

ЧАСТЬ 6

О Р Г А Н И З А Ц И Я И Т Е Х Н О Л О Г И Я С Т Р О И Т Е Л Ъ С Т В А

Б5283
ЦЕНА 0-57

ТИПОВЫЕ ТЕХНОЛОГИЧЕСКИЕ КАРТЫ
НА ПРОИЗВОДСТВО ОТДЕЛЬНЫХ ВИДОВ РАБОТ

РАЗДЕЛ 07

ТИПОВАЯ ТЕХНОЛОГИЧЕСКАЯ КАРТА

НА МОНТАЖ СТРОИТЕЛЬНЫХ КОНСТРУКЦИЙ

7.06.03.08

МОНТАЖ ОБОРУДОВАНИЯ ЦТП

ЦЕНТРАЛЬНЫЙ ИНСТИТУТ ТИПОВОГО ПРОЕКТИРОВАНИЯ
ГОССТРОЯ СССР

Москва, А-445, Смольная ул., 22

Сдано в печать

1 1988 года

Заказ № *3063*

Тираж *6500* экз.

ТИПОВЫЕ ТЕХНОЛОГИЧЕСКИЕ КАРТЫ
НА ПРОИЗВОДСТВО ОТДЕЛЬНЫХ ВИДОВ РАБОТ

РАЗДЕЛ 07

ТИПОВАЯ ТЕХНОЛОГИЧЕСКАЯ КАРТА
НА МОНТАЖ СТРОИТЕЛЬНЫХ КОНСТРУКЦИЙ

7.06.03.08

МОНТАЖ ОБОРУДОВАНИЯ ЦТП

РАЗРАБОТАНА

Ростовским отделением

ГПИ „Проектпромвентиляция“

Минмонтажспецстроя СССР

Главный инженер

Главный инженер проекта

В.Л. Глезер

СОГЛАСОВАНА

Главный инженер

Главпромвентиляции

О.А. Патаракин

ОДОБРЕНА

*Отделом по организации и
технологии строительства*

Госстроя СССР

Письмо от 14.08.86 г.

№ 31-69

Введена в действие

с 01.02.87 г.

Обозначение	Наименование	№ стр.
7. 06. 03. 08-00	Содержание	2
7. 06. 03. 08-00ПЗ	Пояснительная записка	3
7. 06. 03. 08-01	Блок насосов БНК-20/30-03	13
7. 06. 03. 08-02	Рама опорная БНКР.000-03.	14
7. 06. 03. 08-03	Блок водоподогревателей БВГ-2	16
7. 06. 03. 08-04	Опора под блок водоподогревателей	
	БВГ-2	18
7. 06. 03. 08-05	План и разрезы ЦТП	20
7. 06. 03. 08-06	Калькуляция трудозатрат на монтаж	
	оборудования ЦТП для нужд горячего	
	водоснабжения	23
7. 06. 03. 08-07	Расчет себестоимости на монтаж	
	трубопроводов и оборудования ЦТП для	
	нужд горячего водоснабжения	26

166906/39

166906/39

				7. 06. 03. 08-00			
Нач. отд.	Куркин			Содержание	стадия	лист	листов
Зам.нач.	Дубовис				Р		1
Рук. гр.	Сахновский				ММСС СССР		
Ст. инж.	Янин				РО ГПИ		
				Проект промвентиляция			

1. Область применения

1.1. Технологическая карта разработана на монтаж санитарно-технического оборудования центральных тепловых пунктов.

1.2. Действие карты распространяется на монтаж санитарно-технического оборудования в ЦТП по типовому проекту серии 903-4-21 вариант Б) для нужд горячего водоснабжения, производительностью до 1.8 Мвт, расположенном на вводе магистральных (распределительных) сетей на территорию жилых кварталов, общественных сооружений, больниц, ГПТУ и других зданий высотой до 16-ти этажей включительно.

Технология монтажа трубопроводов систем отопления, водоснабжения, канализации и водостоков здания ЦТП принимается по соответствующей технологической карте - 7.06.02.07; 7.06.01.03 7.06.01.06.

1.3. В состав работ, рассматриваемых картой, входят монтаж блока водоподогревателей, блока циркуляционных насосов, трубных узлов, присоединение их к трубопроводам теплоснабжения и водоснабжения, установка термометров и манометров.

1.4. Карта может быть применена при монтаже оборудования в ЦТП другой производительности, в ЦТП, рассчитанных для нужд горячего водоснабжения и отопления. При этом объем работ увеличится за счет монтажа блоков водоподогревательных установок.

7.06.03.08 - 00173

Инв. Подл. Подл. и дата В.з. инв. №

166906/39

Нач. отд.	Куркин
Зам. нач.	Дубовис
Рук. гр.	Сахновский
Ст. Инж.	Янин

Пояснительная записка

Стадия	Лист	Листов
Р	1	10
ММСС СССР РО ГПИ Проектпромвентиляция		

отопления, циркуляционных и подпиточных насосов отопления, оборудования химводоочистки и т.п.

1.5. При привязке технологической карты к конкретному объекту уточняются объемы работ, калькуляция трудовых затрат и наличие средств механизации.

2. Организация и технология монтажного процесса

2.1. Типовой проект серии 903-4-21- "ЦТП для нужд горячего водоснабжения" разработан институтом "Белгоспроект" и утвержден Госстроем БССР. Проектом предусматривается возможность блочного монтажа водоподогревательной установки и насосов.

2.2. Домонтаж сантехнического оборудования и трубопроводов в здании ЦТП должно быть выполнено следующее:

2.2.1. Оставлен монтажный проем в перекрытии;

2.2.2. Подготовлены фундаменты для блока насосов и основание для блока водоподогревательной установки, для опорной рамы блока насосов установлены фундаментные болты в комплекте с шайбами и гайками;

2.2.3. Выполнены вводы трубопроводов водоснабжения и тепловых сетей;

2.2.4. В помещении закончены строительные работы, зона монтажа освобождена от посторонних предметов, устроено освещение, обеспечены возможность подключения сварочного трансформатора и электроинструмента.

2.3. Монтаж трубопроводов и оборудования ведется в соот-

Цв. Подл.	Подп. и дата	Вз. инв. №
166906/39		

7.06.03.08-00ПЗ

Лист

2

ветствии с проектом производства работ и графиком совмещенных работ, согласованными генподрядчиком. Установка блоков насосов и водоподогревателей в проектное положение производится башенным краном или другим подъемным механизмом "с колес".

2.4. Трубные узлы и сборка блоков оборудования производятся на заготовительном предприятии монтажной организации. При изготовлении трубных узлов выполняются требования ТУ 36-808-85 "Узлы укрупненные монтажные из стальных труб для внутренних систем водопровода, горячего водоснабжения и отопления зданий", утвержденных Главпромвентиляцией Минмонтажспецстроя СССР.

2.5. Блоки насосов изготавливаются в соответствии с альбомом 3 шифра 2.89.102 - "Транспортабельные монтажно-комплектные блоки сантехнического оборудования", а трубные узлы обвязки насосов выполняются по альбому 3 шифра 0.89.101 - "Рабочие чертежи унифицированных трубных узлов из труб диаметром более 32 мм. Альбомы разработаны Ростовским отделением ГПИ "Проектпромвентиляция" и утверждены Главпромвентиляцией.

К концам трубных узлов на всасывающей и нагнетательной линии блока привариваются фланцы с соединительным выступом по ГОСТ 12820-80* или ГОСТ 12821-80*.

Для ЦТП по п. 1.2 необходим транспортабельный монтажно-комплектный блок насосов БНК-20/30-03 массой 646 кг (см. лист 7.06.03.08-01), закрепленный на опорной раме БНР.000-03 (см. лист 7.06.03.08-02).

Технология монтажа блоков насосов принимается по ТТК 7.06.03.01. - "Монтаж транспортабельных блоков центробежных насосов", разработанной РО ГПИ "Проектпромвентиляция".

2.6. Блок водоподогревателей для ЦТП по п. 1.2 настоящей карты принимается по серии 903-4-21. Блок БВГ-2 состоит из двух комплектов водоподогревателей Z-12 ОСТ 34-588-68 (по 4 секции в каждом комплекте) и обвязки трубопроводов - см. лист 7.06.03.08-03.

2.7. Последовательность рабочих операций при монтаже трубопроводов и оборудования ЦТП:

2.7.1. Строповка, подъем блока водоподогревателей с транспортного средства краном и установка его на подготовленное основание в проектное положение;

2.7.2. Строповка, подъем блока насосов с транспортного средства краном и установка его в проектное положение на фундамент с креплением к фундаментным болтам гайками;

2.7.3. Монтаж трубопроводов, трубных узлов обвязки регулирующего клапана, регулятора расхода, обратного и предохранительного клапанов, арматурных узлов с креплением их в необходимых местах к строительным конструкциям опорам и соединением с вводами и между собой на электроприхватке;

2.7.4. Присоединение блока насосов к трубопроводам рукавами -вставками на фланцевых соединениях;

2.7.5. Присоединение блока водоподогревателей к трубопроводам на электроприхватке.

2.7.6. Сварка прихваченных стыков трубопроводов;

2.7.7. Установка термометров и манометров.

2.8. При монтаже ЦТП, рассчитанных для нужд горячего водоснабжения и отопления зданий, последовательность выполнения рабочих операций остается аналогичной описанной в п. 2,7, но

Шв. N подл.	Подп. и дата	Вз. инв. №
166906/39		

7.06.03.08-00 ПЗ

Лист

4

после п. 2.7.2. необходимо установить остальные блоки оборудования, предусмотренные проектом.

2.9. Работы по монтажу оборудования и трубопроводов ЦТП выполняет звено в составе четырех человек:

слесарь-сантехник 6-го разряда;

слесарь-сантехник 4-го разряда, он же электросварщик 4-го разряда;

слесарь-сантехник 4-го разряда, он же такелажник;

слесарь-сантехник 3-го разряда, он же такелажник;

2.10. Калькуляция трудозатрат на монтаж трубопроводов и оборудования ЦТП для нужд горячего водоснабжения приведена на листах 7.06.03.08-06.

2.11. Контроль качества:

2.11.1. Перед началом работ проводится входной контроль качества применяемых материалов, трубной заготовки, санитарно-технического оборудования, измерительных инструментов, соответствие их ГОСТам и техническим условиям, проектным типам и маркам;

2.11.2. Проведение операционного контроля качества, осуществляемое исполнителями работ, изложено в табл. 1.

Таблица 1.

Наименование операции	Контролируемый показатель	Измерительный инструмент, способ контроля
Установка блоков насосов и водоподогревателей	Горизонтальность основания и фундаментов	Уровень

Продолжение табл. 1.

Наименование операции	Контролируемый показатель	Измерительный инструмент, способ контроля
Монтаж трубных узлов	Прочность заделки болтов в фундаментах и крепления к ним блока гайками	Визуально
	Вертикальность блока водоподогревателей	Отвес
	Прочность крепления к опорам и кронштейнам	Визуально
	Сварка стыков трубопроводов	Качество сварного шва
Выполнение фланцевых и резьбовых соединений трубопроводов и приборов.	Прочность и герметичность соединений	"

2. 12. Указания по технике безопасности:

2. 12. 1. Работы выполняются с соблюдением правил техники безопасности в строительстве и норм, утвержденных Госгортехнадзором СССР.

2. 12. 2. К работе с пистолетом ПЦ-52-1 допускаются лица, обученные правилам эксплуатации пистолета и имеющие специальное удостоверение установленного образца. К обучению работе с пистолетом допускаются рабочие не моложе 18 лет с образованием не ниже 8 классов и квалификацией не ниже III разряда, проработавшие на монтажных работах не менее 2 лет и прошедшие медицинский осмотр.

При работе с пистолетом применяются комплектные защитные

Шв. Подл. 166906/39

Вз. инв. №

Подп. и дата

7.06.03.08-00ПЗ

Лист

6

средства-очки и противошумные наушники, а также перчатки и каска.

Выполняются требования ВСН 410-80 - "Инструкции по применению пороховых инструментов при производстве монтажных и специальных строительных работ", утвержденной Минмонтажспецстроем СССР.

Работы с применением пистолета выполняются по наряду-допуску.

2.12.3. К работе с электрифицированным инструментом допускаются лица, достигшие 18 лет, прошедшие специальное обучение, имеющие 1 группу по электробезопасности и соответствующее удостоверение на право пользования инструментом (ГОСТ 12.2.013-75*).

3. Техничко-экономические показатели на монтаж оборудования и трубопроводов производственной части здания ЦТП.
производительностью до 1,8 Мвт для нужд горячего водоснабжения

3.1. Затраты труда - 14 чел. - дней;

3.2. Выработка на одного рабочего в смену - 402.45 руб.

3.3. Себестоимость - 5634,36 руб.

4. Материально-технические ресурсы на монтаж оборудования ЦТП производительностью до 1,8 Мвт для нужд горячего водоснабжения

4.1. Потребность в материалах приведена в табл.2.

Таблица 2.

Материал	Марка, ГОСТ, ТУ	Единица измерения	Количество
Блок водоподогревателей БВГ-2	Серия 903-4-21	шт.	1

7.06.03.08-00ПЗ

Лист

7

Продолжение табл. 2

Материал	Марка, ГОСТ, ТУ	Единица измерения	Количество
блок насосов БНК-20/30 - 03	Альдом шифра 2. 89. 102	шт.	1
Арматурные узлы состоящие из труб с: стальной задвижкой Ду 150 и грязевиком ТЗ4-07	ТУ 36-808-85 ГОСТ 10194-78* Серия 4. 903-10, выпуск 8	"	1
стальной задвижкой Ду 150 без грязевика	ГОСТ 10194-78*	"	3
стальной задвижкой Ду 100	"	"	2
стальной задвижкой Ду 80	"	"	1
и регулирующим клапаном 254931нж.	"	"	1
предохранительным клапаном 17ч Збр, Ду 50 и обратным клапаном 19ч 16 бр, Д 100	ГОСТ 5336-75* ГОСТ 19827-74*	"	1
регулятором расхода типа РР, Ду 100	-	"	1
обратным клапаном 19ч 16 бр, Ду 80	ГОСТ 19827-74*	"	2
Манометры ОБМ-160	ГОСТ 8625-77*Е	"	17
Термометры	ГОСТ 2823-73*Е	"	10
Опробывы для термометров	ГОСТ 3029-75*Е	"	10
Электроды Э42	ГОСТ 9467-75	кг	1.5
Рукава-вставки типа А 75025.000	Серия 3. 904-24	шт.	2

7. 06. 03.08-00ПЗ

Лист

8

Шиб. № подл. 166906/39
Подп. и дата
Вз. инв. №

Продолжение табл. 2

Материал	Марка, ГОСТ, ТУ	Единица измерения	Количество
Болты М12х60	ГОСТ 7798-70*	шт.	8
Гайки М12	ГОСТ 5915-70*	"	8
Прокладки Ду 50	ГОСТ 15180-70	"	2
Лента ФУМ	-	кг	0.02

4. 2. Потребность в оборудовании, инструментах и приспособлениях приведена в табл. 3.

Таблица 3.

Наименование	Тип	Марка, ГОСТ ТУ	Количество, шт.	Техническая характеристика.
Молоток слесарный	Тип 2	ГОСТ 2310-77	1	Масса 800г
Зубило слесарное	20х70°	ГОСТ 7211-72*	1	ℓ = 200 мм
Рулетка измерительная металлическая (или метр складной металлический)		ГОСТ 7502-80*	2	Цена деления 1 мм
Уровень строительный	УС1-300	ГОСТ 9416-83	1	ℓ = 300 мм
Отвес	0-200	ГОСТ 7948-80	1	-
Ключ рычажный трудный	№1	ГОСТ 18981-73*	1	-
	№2	"	1	-

7. 06. 03. 08-0073

Лист

9

Ш. № подл.

166 906 / 39

Подп. и дата

Вз. инв. №

Продолжение табл. 3

Наименование	Тип	Марка, ГОСТ, ТУ	Количество, шт.	Техническая характеристика
Ключ гаечный с открытым зеvom двухсторонний	17x19	ГОСТ 2839-80*	2	M10x M12
	24x27	"	2	M16x18
Ящик инструментальный переносной трехсекционный	—	—	1	408 x 208 x x 300
Набор инструмента электросварщика	ЭИЦ-300	ТУ 36-1162- -81	1	—
Трансформатор сварочный	ТС-500	—	1	—
Кабель сварочный - 50м	ПРГД	ГОСТ 6731-77* E	1	1x50 мм ²
Кабель силовой (для заземления) - - 15м	КРПТ	ГОСТ 13497-77* E	1	3x6 мм ²
Щетка стальная	—	—	1	—
Щиток электросварщика	—	ГОСТ 12. 4.035-78*	1	—
Кувалда тупоносая	—	ГОСТ 11 401-75*	1	Масса 2кг
Лом строительный	—	ГОСТ 1405-83	1	—
Строп канатный с крюком грузоподъемностью 1.6 т	—	ММСС СССР	4	В = 1.6 м

инв. № подл. / подл. и дата

166906 / 39

7.06.03.08-00ПЗ

лист

10

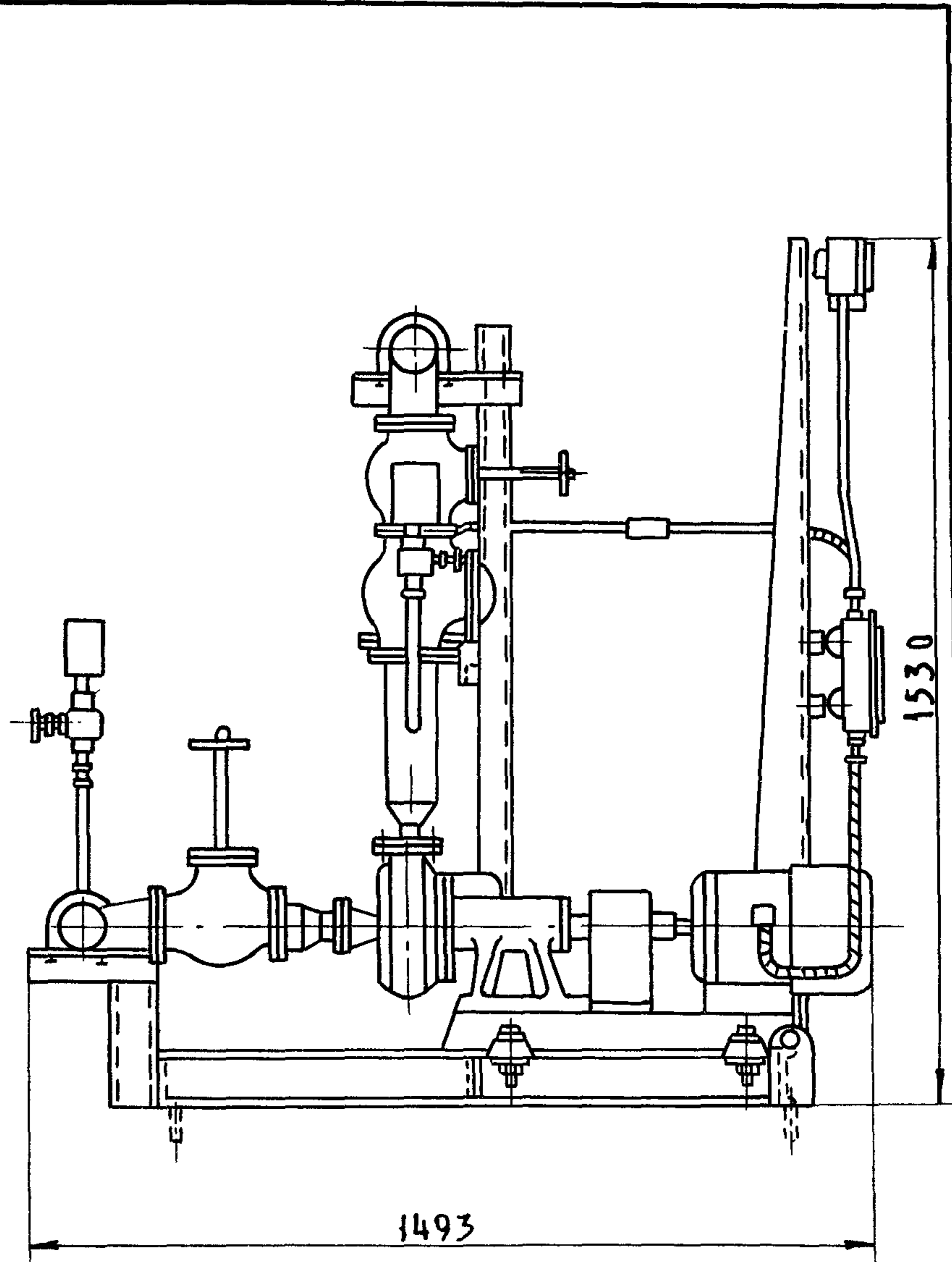
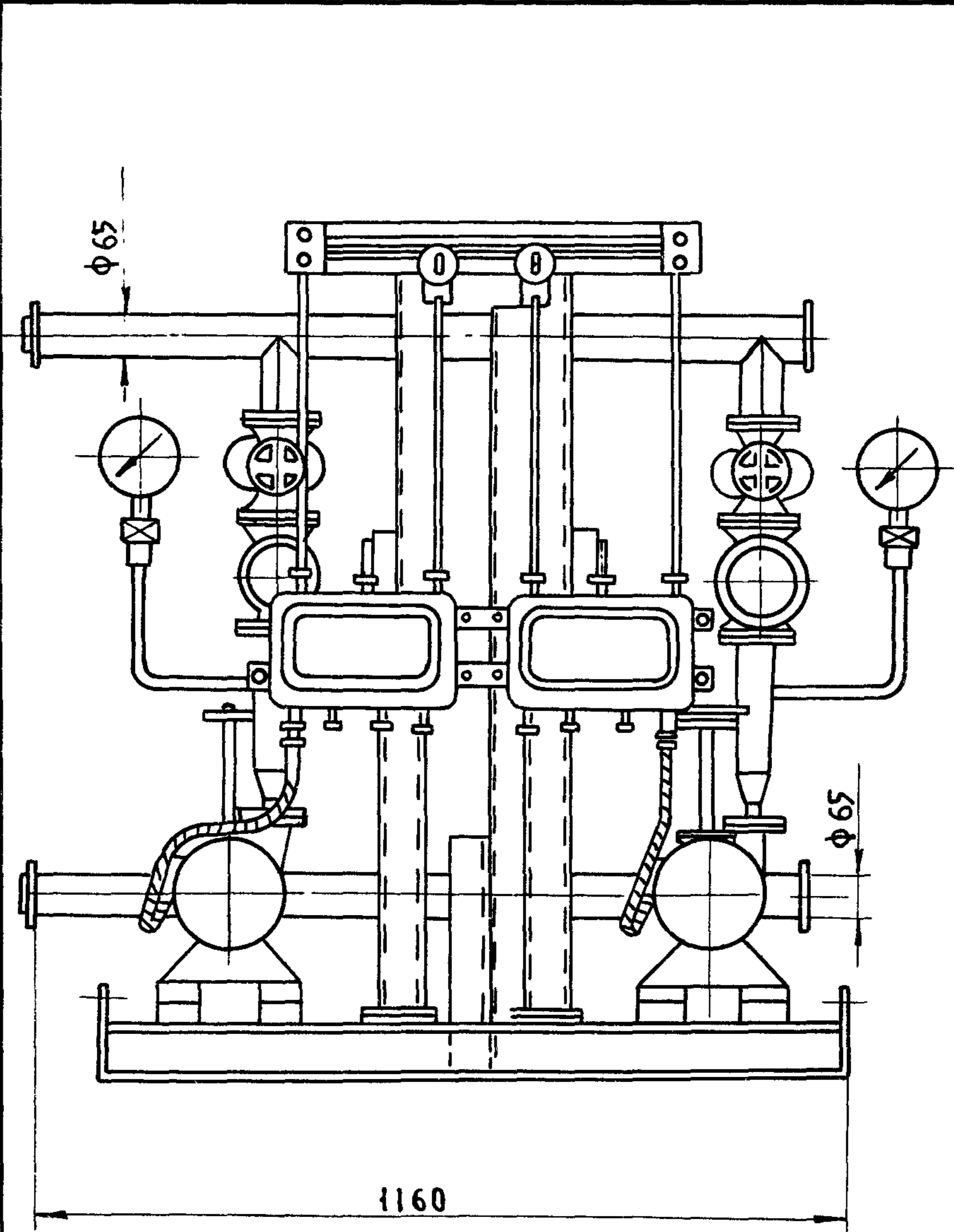
ИНВ № ПОДЛ	ПОДП И ДАТА	ВЗАМ ИНВ №
166906/39		

НАЧ. ОШД.	КУРКИН
ЗАМ. НАЧ.	АЗБОВИС
РУК. ГР.	САХНОВСКИЙ
СМ. ИНЖ.	ЯНИН

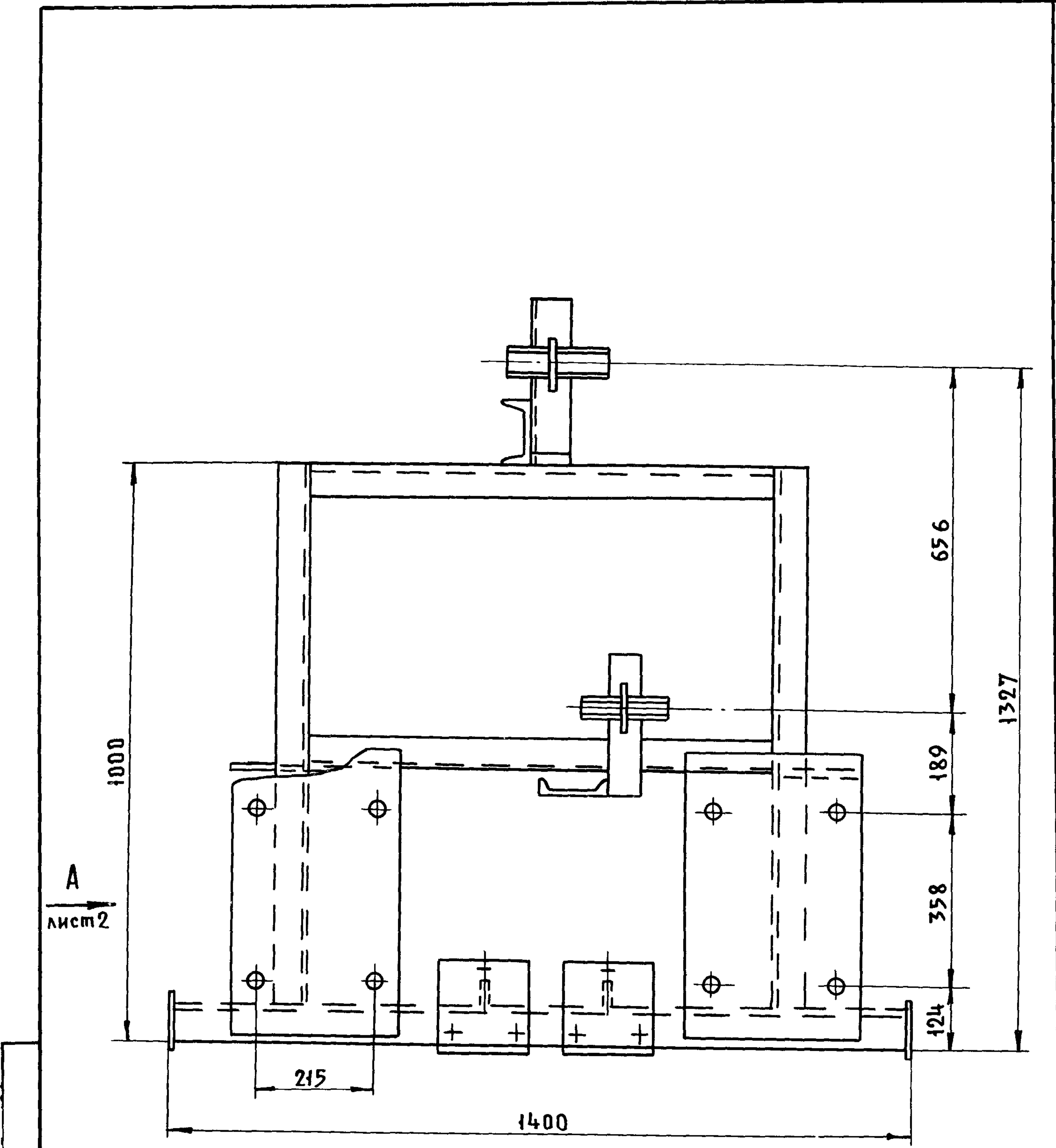
7.06.03.08-01

БЛОК НАСОСОВ
БНК - 20/30-03

СТАНЯ	Лист	Листов
Р		1
ММС ССР РО ГПИ		
"Проектпромвентшниця"		

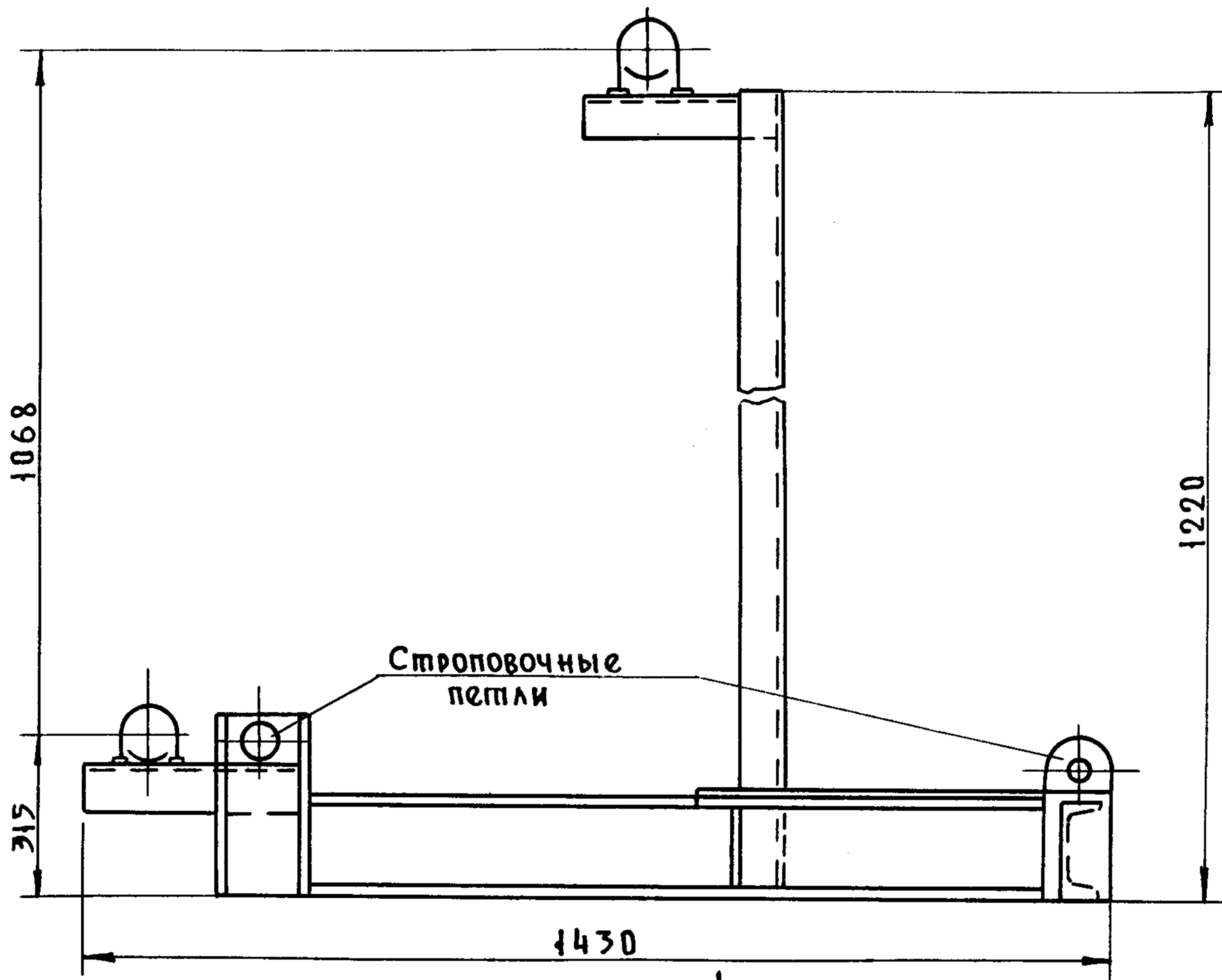


65283 14

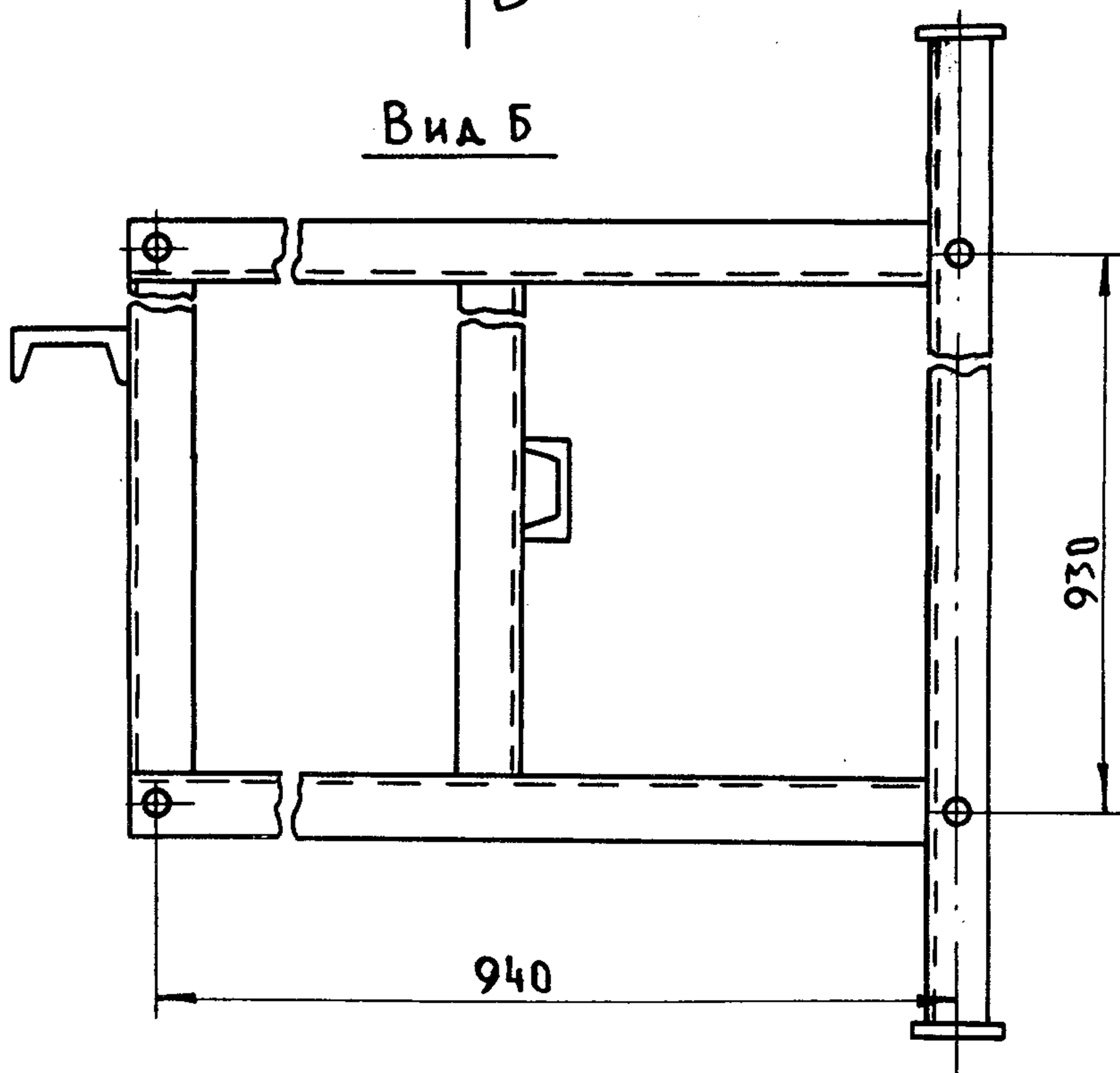


				7.06.03.08-02			
166906/39	Нач.отд.	Куркин		РАМА ОПОРНАЯ БНKR.000-03	Стадия	Лист	Листов
	Зам.нач.	Дубовис			Р	1	2
	Рук.гр.	Сахновский			ММСС ССР РО ГПИ		
	Ст.инж.	Янин			Проектпромышленности"		

Вид А лист 1



Вид Б

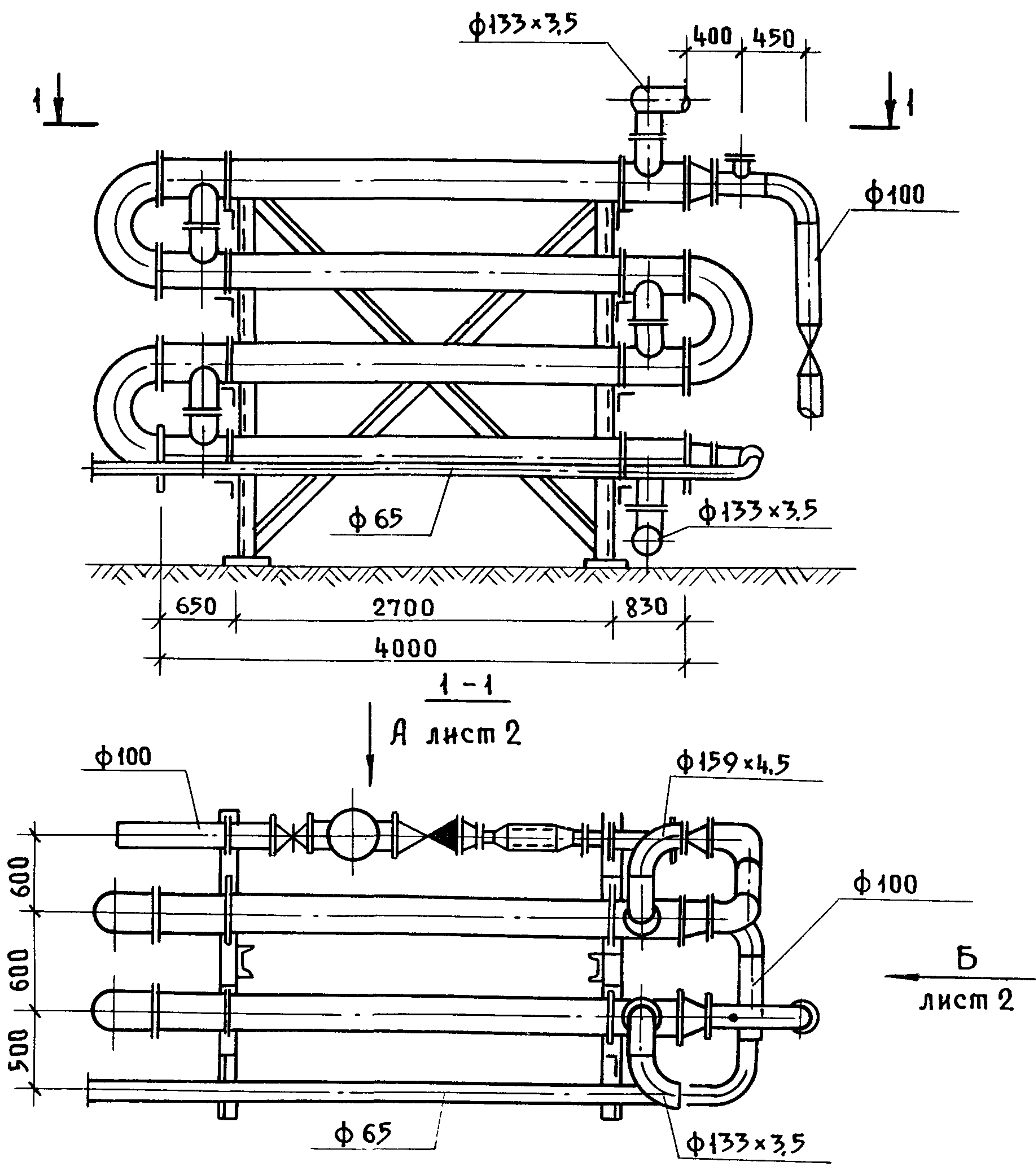


ИВ. № ПОД.	ПОП. И ДАТА	ВЗАМ. ИВ. №
166906/39		

7.06.03.08-02

Лист

2



ИНВ. И ПОДЛ. 166906 | ПОДЛ. И ДАТА | ВЗ. ИНВ. N° 39

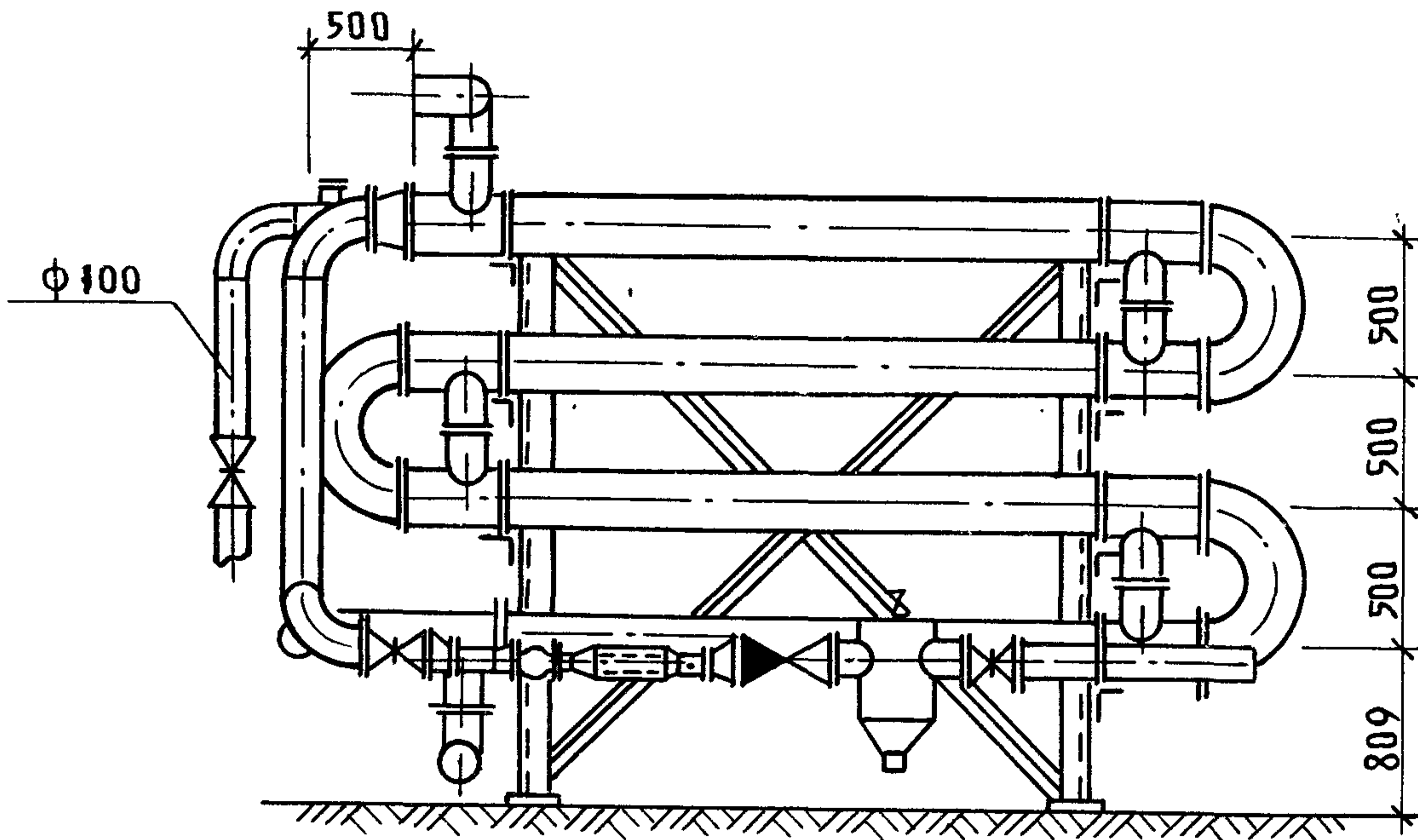
Нач. отд.	Куркин		
Зам. нач.	Зубовис		
Рук. гр.	Сахновский		
Инж.	Буданов		

7.06.03.08-03

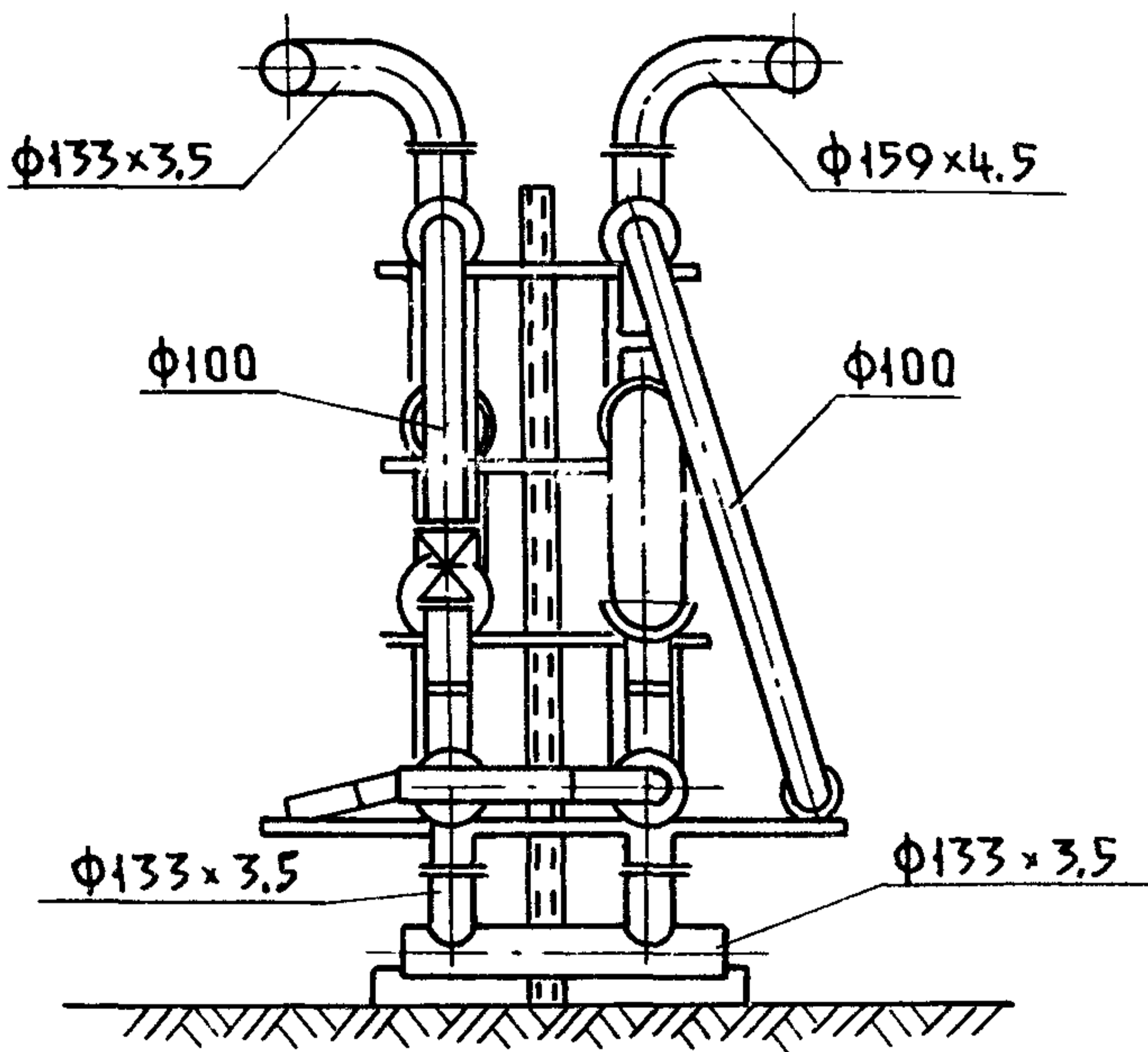
Блок водоподогревателей БВГ-2

Стадия	Лист	Листов
Р	1	2
ММСС СССР РОГПИ		
Проектпромвентиляция		

Вид А лист 1



Вид Б лист 1



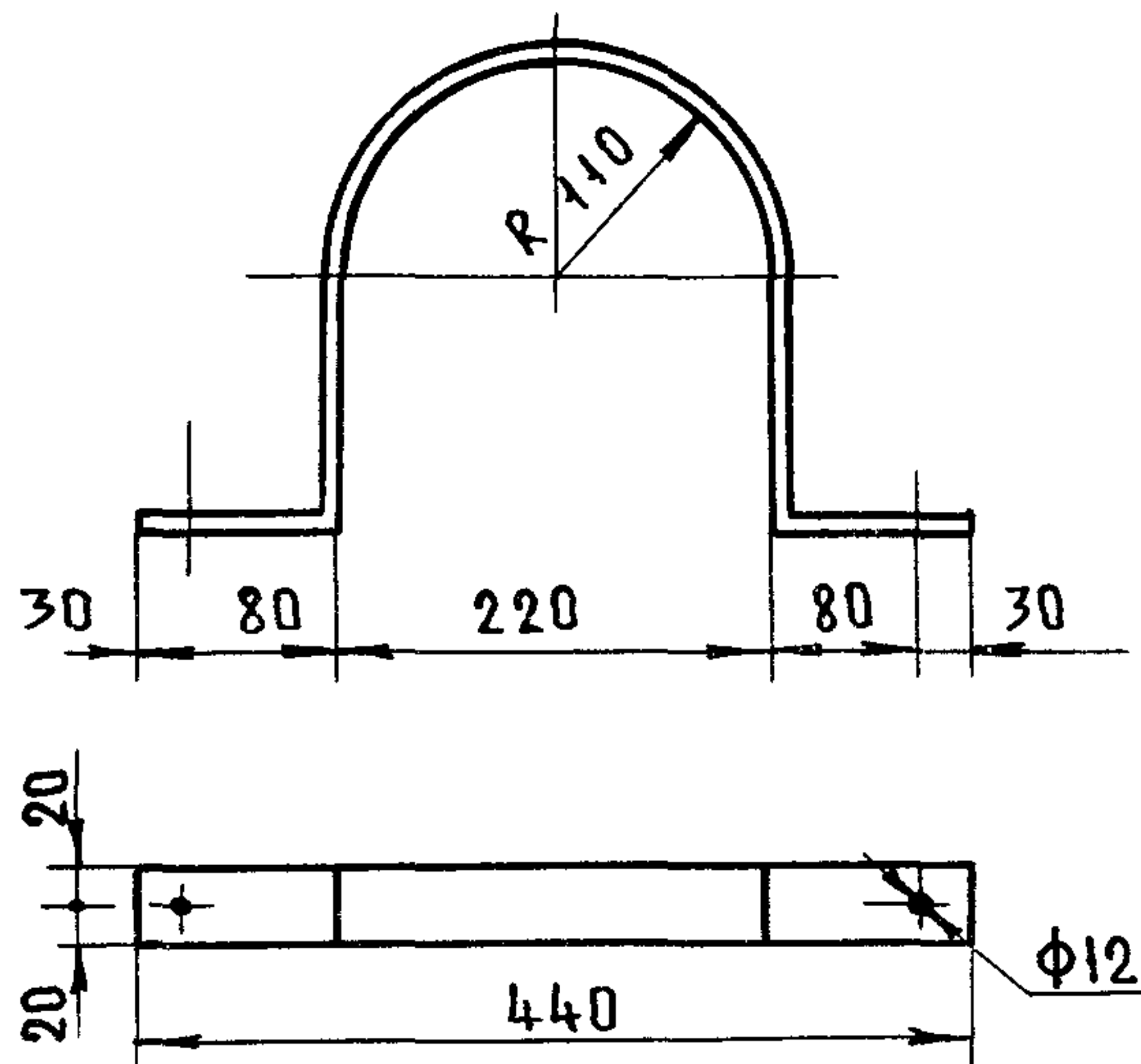
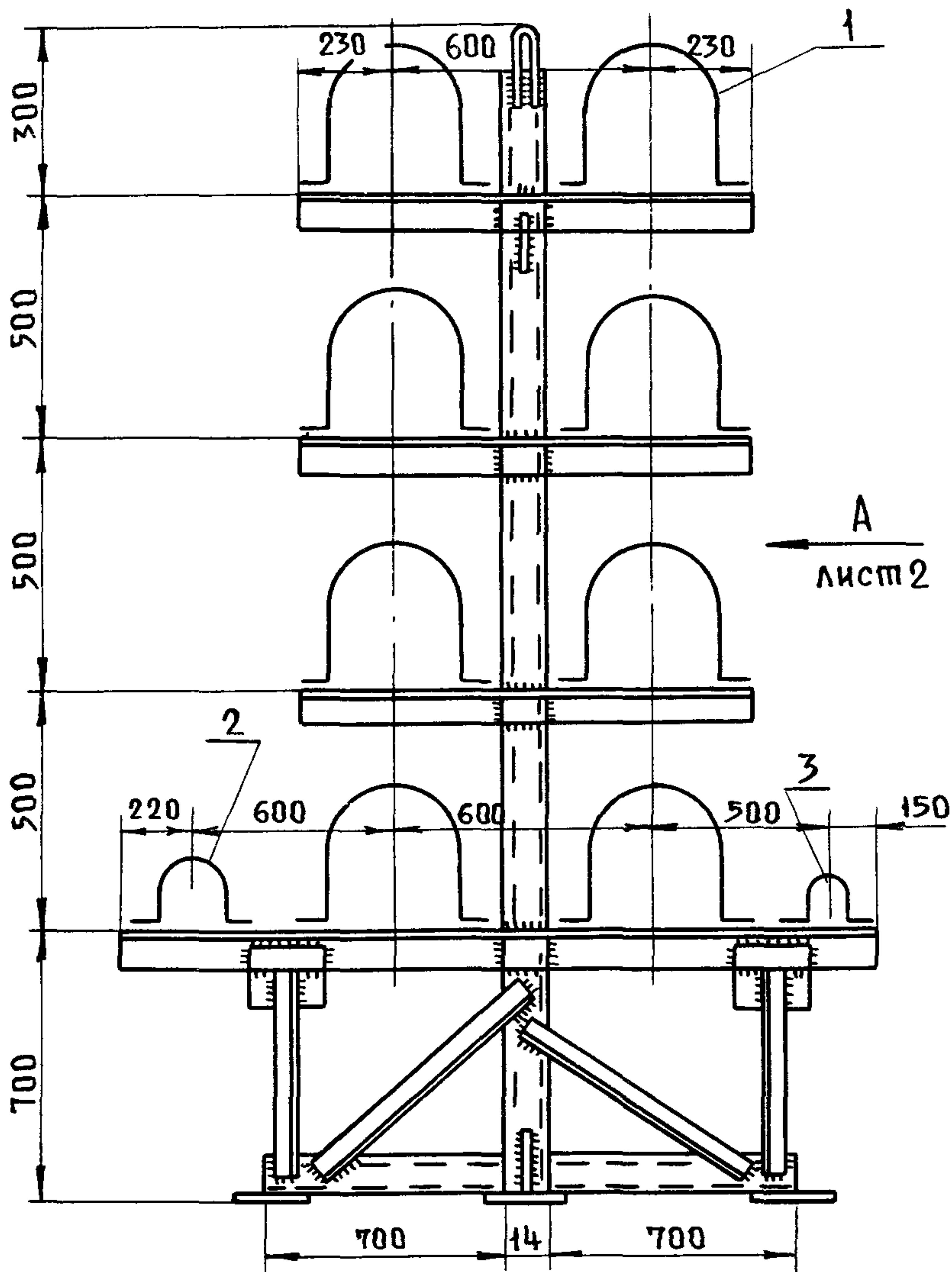
ИЧВ № ПОДА	ПОДП. И ДАТА	ВЗАМ ИЧВ №
166906/39		

7.06.03.08-03

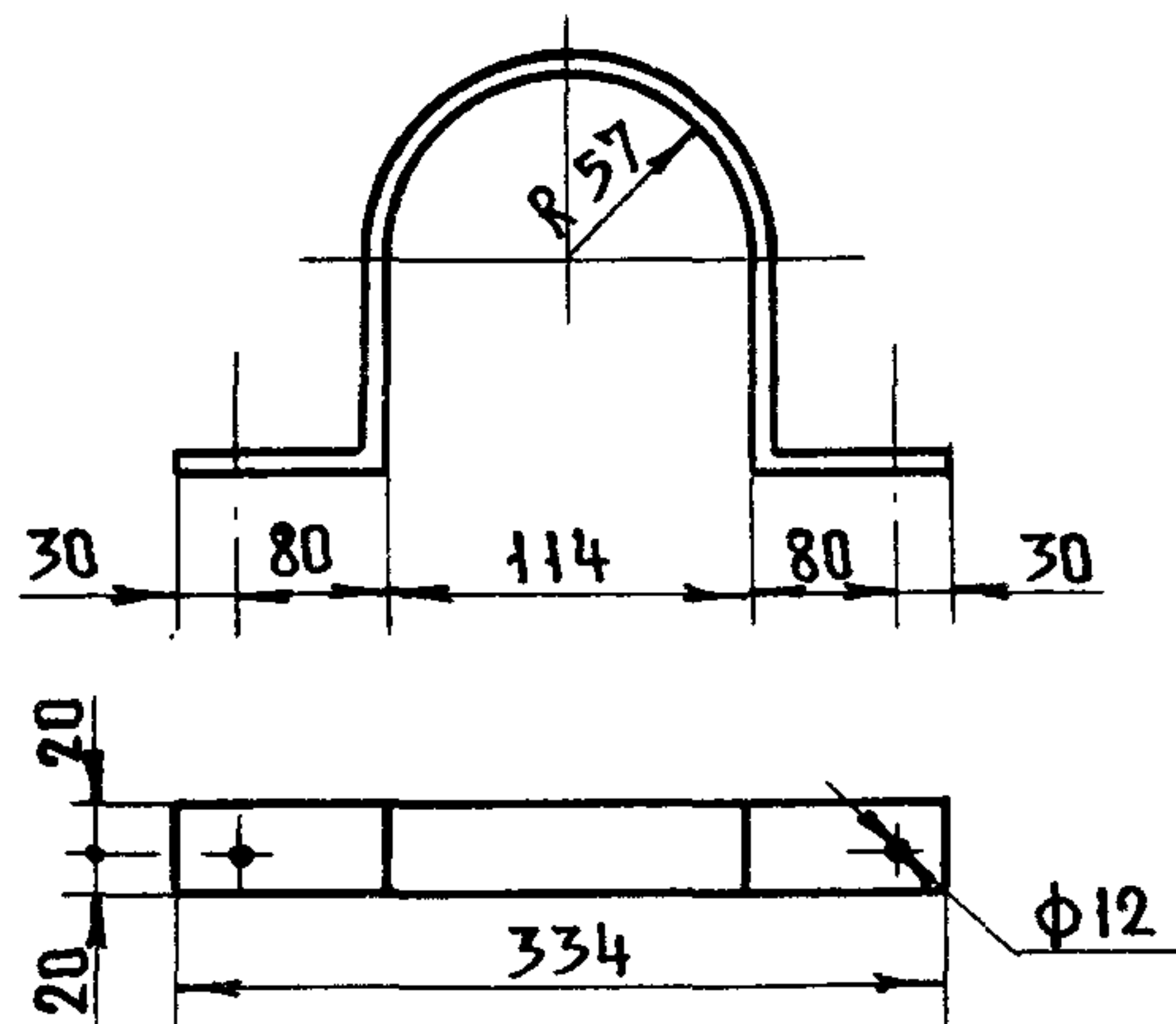
Лист

2

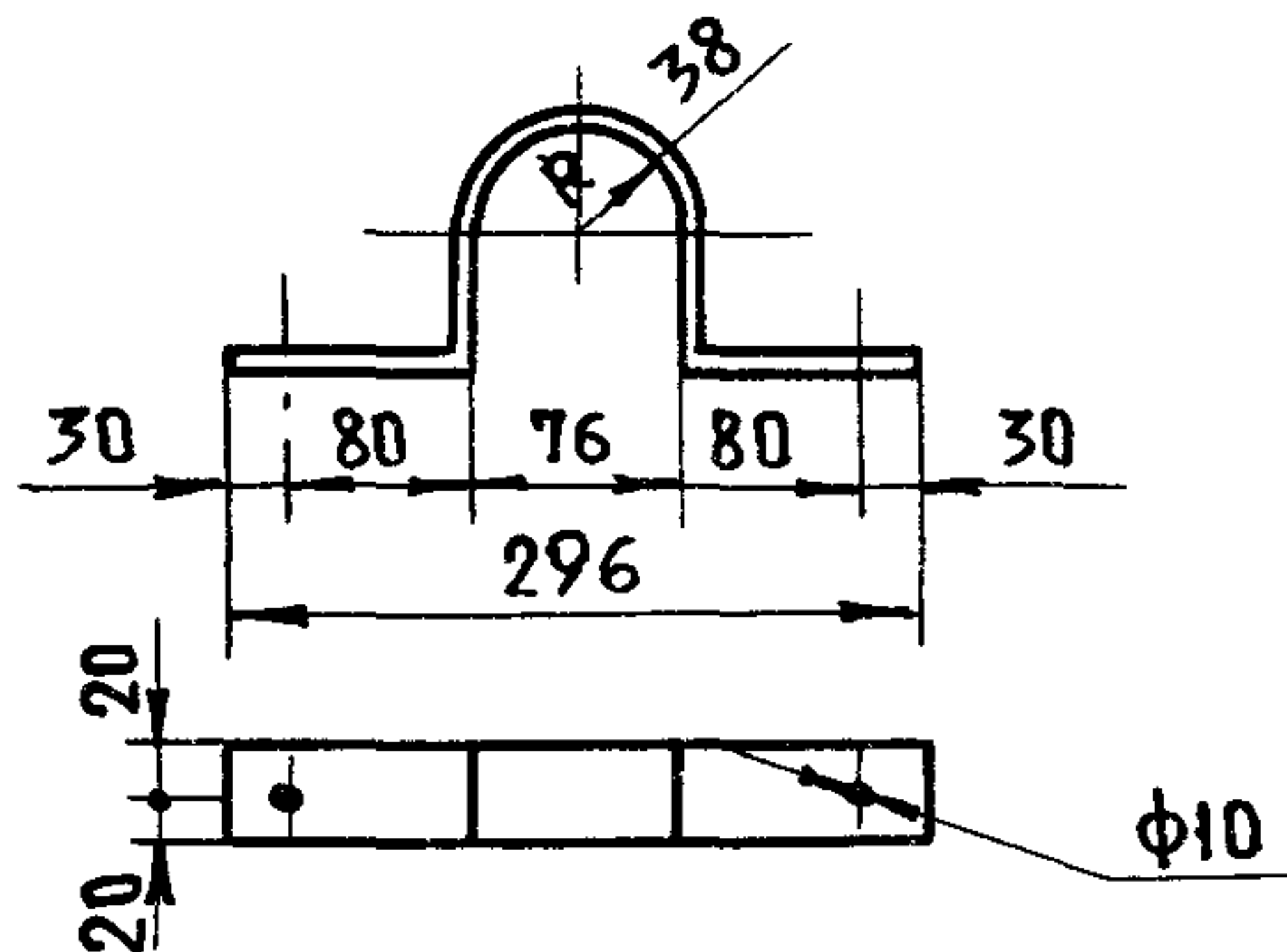
Позиция 1



Позиция 2



Позиция 3



7.06.03.08-04

ОПОРА ПОД БЛОК
ВОДОПОДОГРЕВАТЕЛЕЙ БВФ2

Стадия	Лист	Листов
Р	1	2

ММСС СССР
РО ГПИ

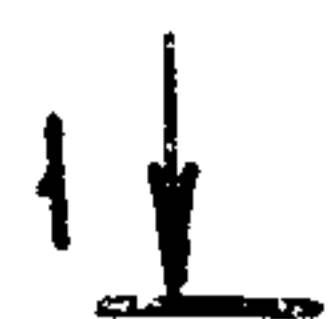
«Проектпромвентиляция»

65283 19

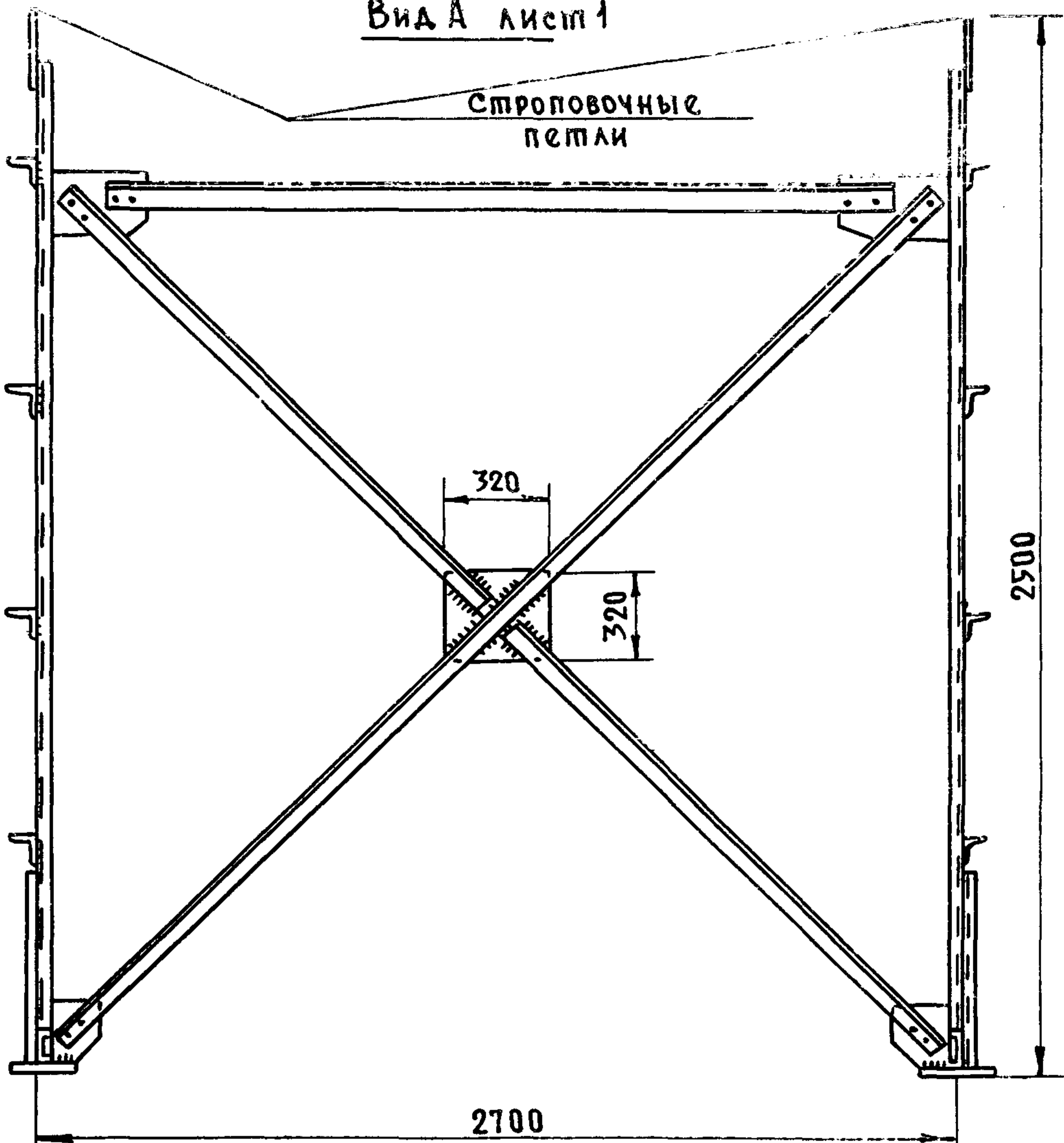
ИНВ. № ПОДА.	ПОДА. И ДАТА	ВЗАМ. ИНВ. №
166906/39		

Нач. ота.	Куркин
Зам. нач.	Дубовис
Рук. гр.	Сахновский
Инж.	Буданов

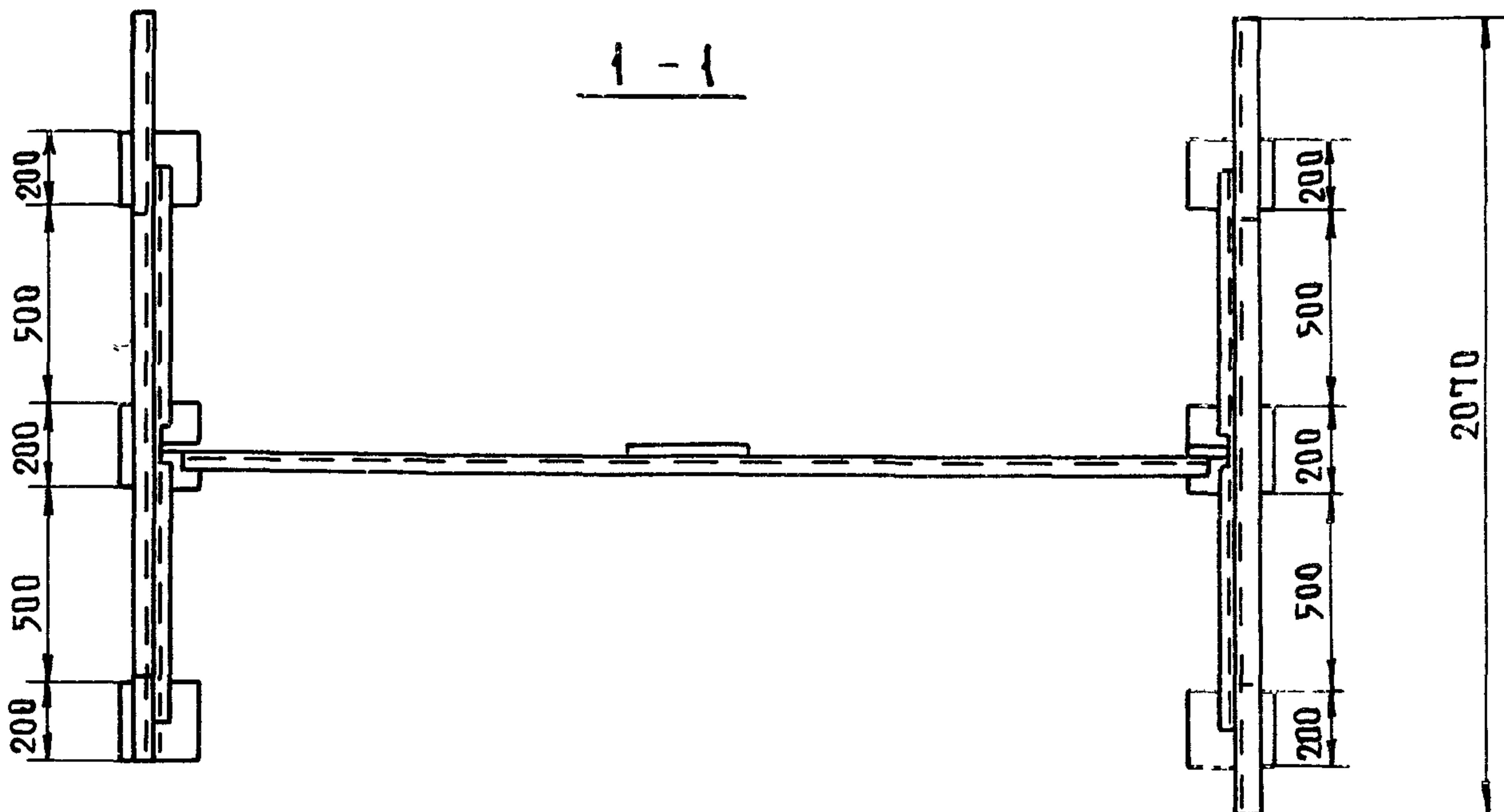
Вид А лист 1



Строповочные
петли

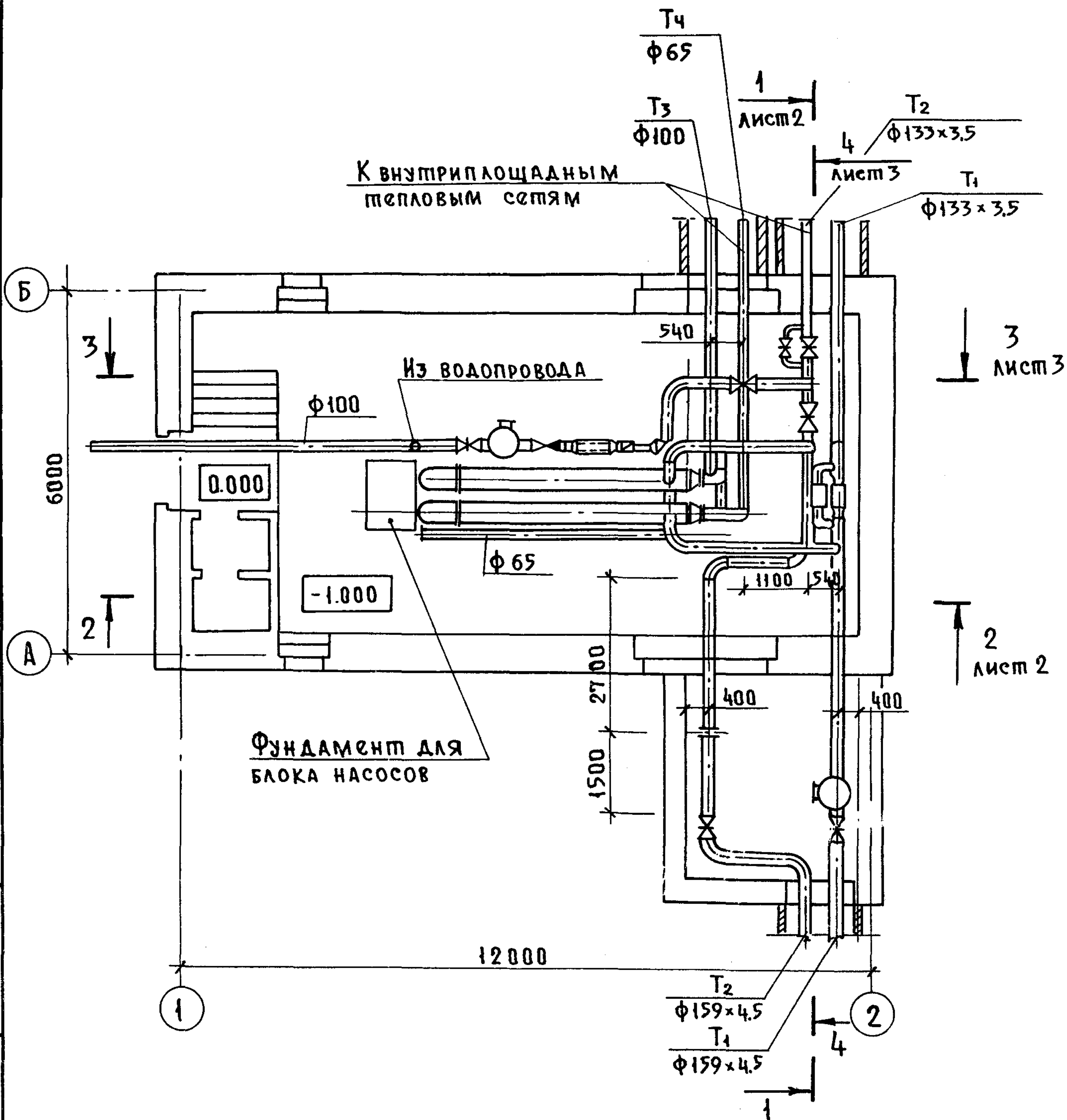


1-1



ИНВ. № ПОДЛ.	ПОДП. И ДАТА	ВЗАМ. ИНВ. №
166906/39		

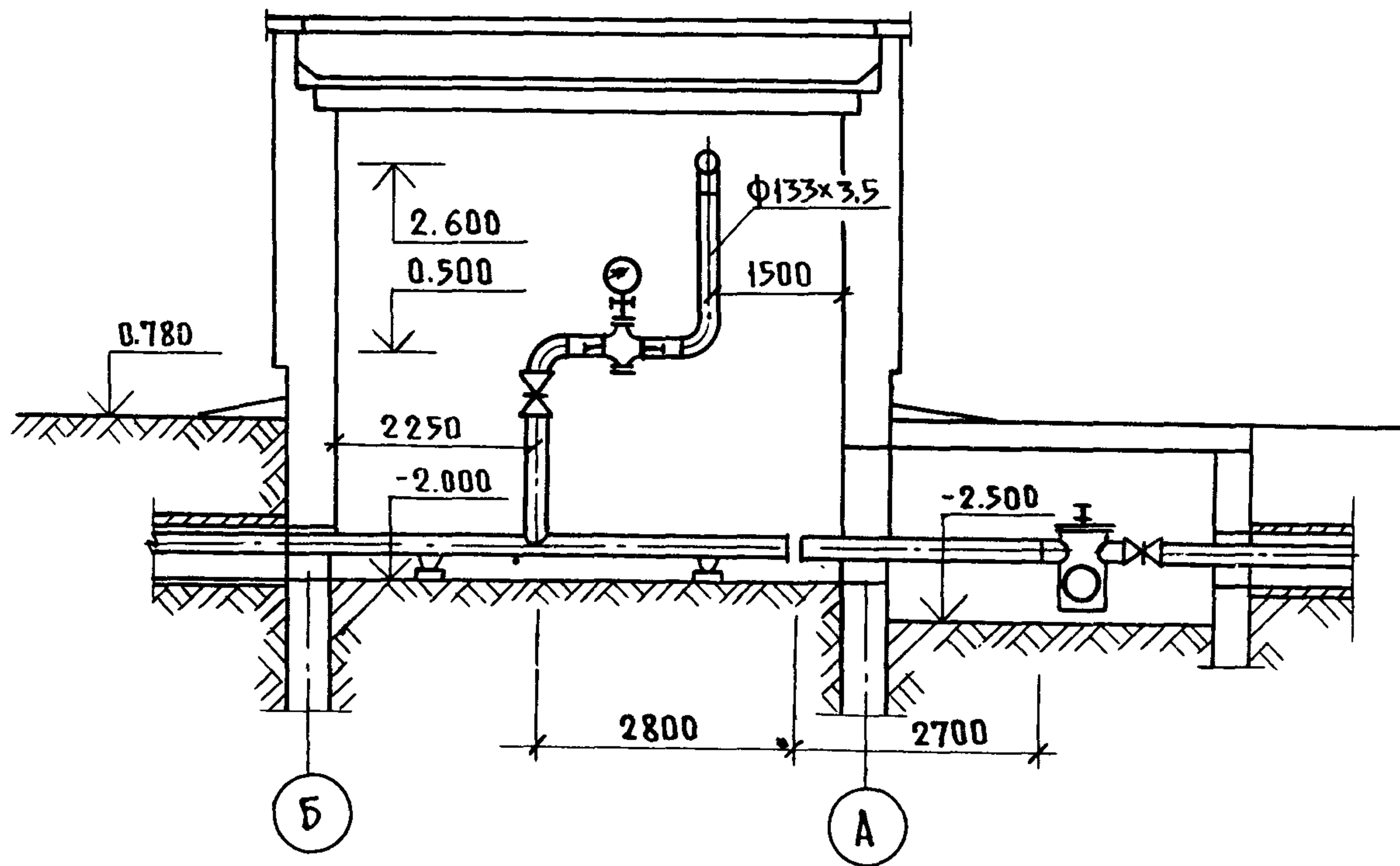
7.06.03.08-04



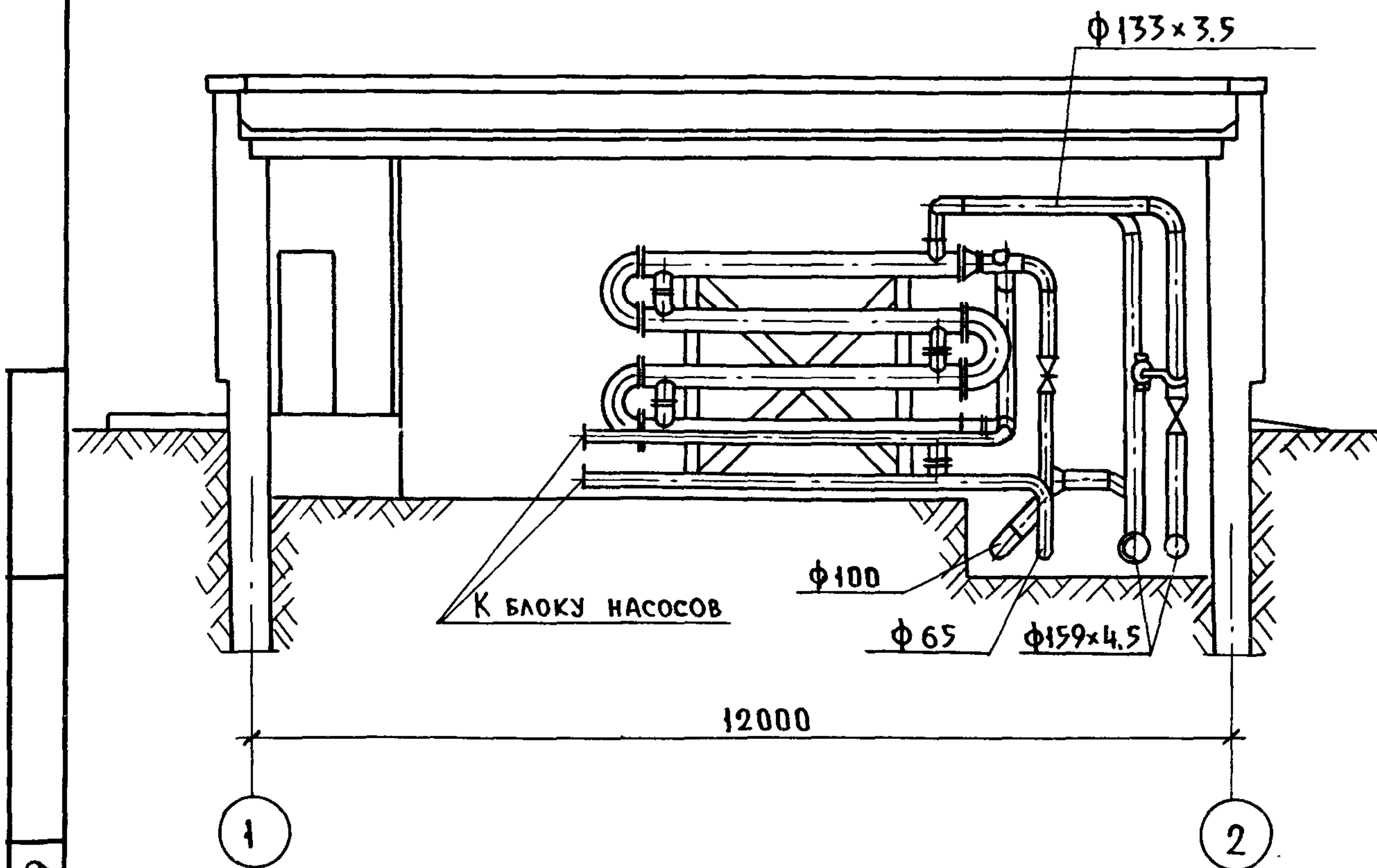
7.06.03.08-05

ИВ. № ПОД. 166906/39	НАЧ. ОТА	КУРКИН	ПЛАН И РАЗРЕЗЫ ЦТП	СТАДИЯ	ЛИСТ	ЛИСТОВ
	ЗАМ. НАЧ.	ДУБОВИС		Р	1	3
	РУК. ГР.	САХНОВСКИЙ		ММСС СССР		
	ИНЖ.	БУДАНОВ		РО ГПИ		
				"Проектпромвентиляция"		

1-1 лист 1



2-2 лист 1



166906139

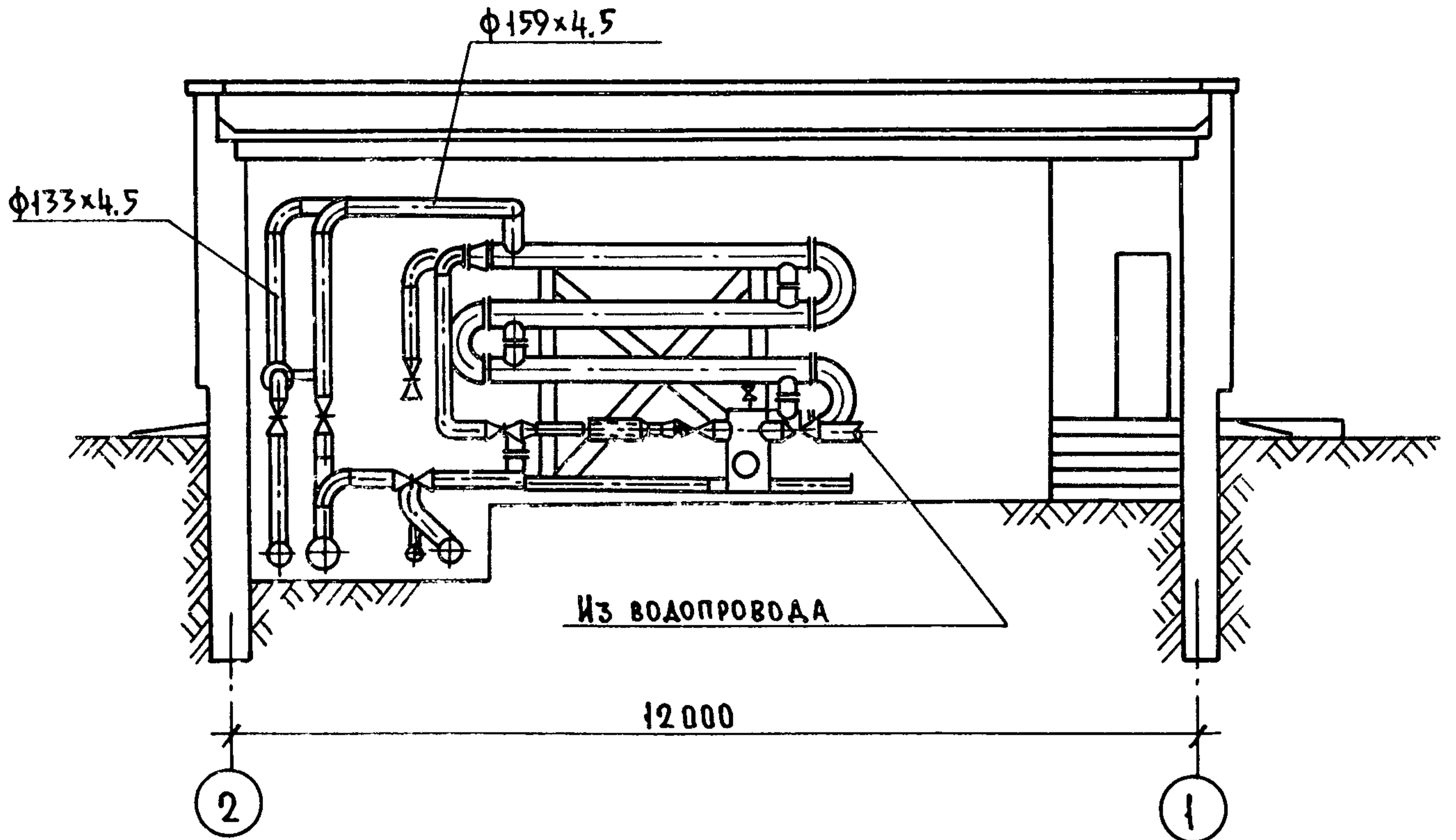
7.06.03.08-05

Лист

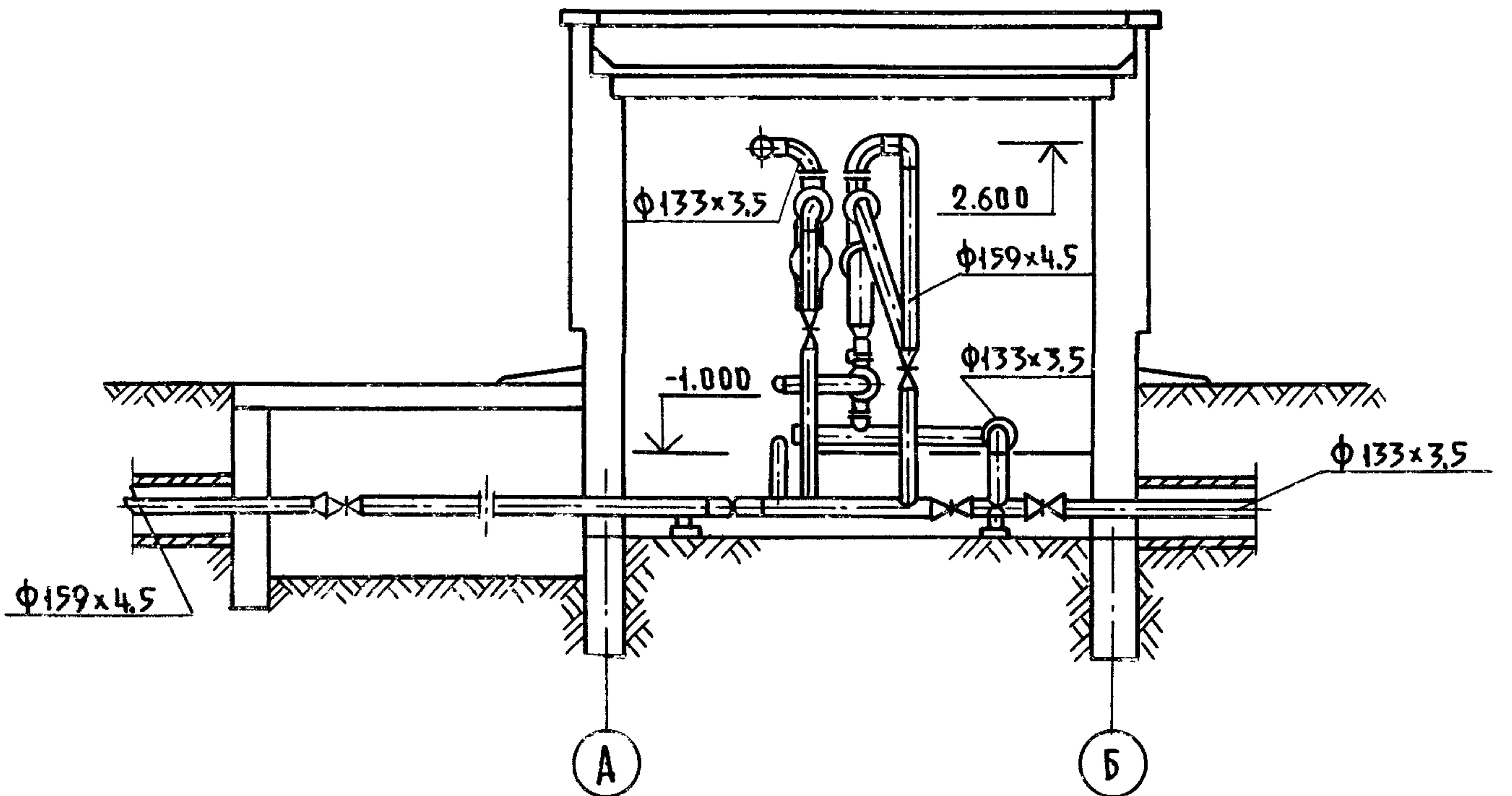
2

65283 22

3-3 лист 1



4-4 лист 1



ИНВ.Н ПОДЛ. 166906/39
 ПОДП. И ДАПА
 ВЗАМ.КРВ.Н.О

7.06.03.08-05

Лист 3

Инв. № подл.	Подп. и дата	Вз. инв. №
166906/39		

Инж.	руж. гр.	Зам. инж.	Инж. отд.
Янин	Сажновский	Дудовис	Куркин

Обоснование	Наименование работ	Единица измерения	Объем работ	Норма времени на единицу измерения чел.-ч.	Затраты на весь объем работ, чел.-день	Расценка на единицу измерения, руб. - коп.	Стоимость затрат на весь объем работ, руб. - коп.	
Копилкуляция трудозатрат на монтаж оборудования ЦТП для нужд горячего водоснабжения.	СНиП IV-5-84, приложение, ЕРЕР 18, № 18-76, гр. 5, 9	Установка блока водоподогревателей	блок	1	8.75	1.067	5-39.0	5-39.0
	ЕНиР, § 9-1-13 табл. 2, п. "г" с коэф. 0.7	Установка блока насосов	"	I	4.97	0.606	3-11, 5	3-11.5
	ЕНиР, § 9-1-27 № 18	Установка опор под трубопроводы	шт.	4	0.12	0.058	0-07.5	0-30.0
	СНиП IV-5-84 приложение ЕРЕР 16 № 16-87 гр. 5, 9	Прокладка узлов трубопроводов с установленной арматурой Дн 159x 4.5	м	27	1.32	4.346	0-77.0	20-79.0

7.06.03.08-06

65283 24 Проектпроектирование

Смодия	Лист	Листов
Р	1	3

МСС ССР РО ГПИ

Инв. № подл.	Подп. и дата	Вз. инв. №
166906/39		

Обоснование	Наименование работ	Единица измерения	Объем работ	Норма времени на единицу измерения, чел. - ч.	Затраты труда на весь объем работ, чел. - день	Расценка на единицу измерения, руб. - коп.	Стоимость затрат на весь объем работ, руб. - коп.
-------------	--------------------	-------------------	-------------	---	--	--	---

7.06.03.08-06 65283 25	СНиП IV-5-84 Приложение ЕРЕР 16, № 16-86, гр. 5,9	Прокладка узлов трубопроводов с установленной арматурой Дн 133 x 3,5	м	22	1.32	3.541	0-77.0	16-94.0
	То же, 16-85	Ду 100	"	14	0.89	1.520	0-54	7-56.0
	" 16-83	Ду 65	"	13	0.86	1.363	0-53	6-89.0
	" 16-82	Ду 50	"	4	0.61	0.298	0-37	1-48.0
	ЕНиР, § 9-1-20, № 1б (с коэф. 0.2 за счет меньшей массы)	Установка рукавов - вставок Ду 50	шт.	2	0.174	0.042	0-10.3	0-20.6
	ТНиР, § Т-4-78	Ввертывание манометров в трехходовые краны	100 резьбовых соединений	0.17	1.6	0.033	0-88.8	0-15.1

УНВ. № подл.	Подп. и дата	Вз. УНВ №
166906/39		

Обоснование	Наименование работ	Единица измерения на весь	Объем работ	Норма времени на единицу измерения, чел. - ч.	Затраты труда на весь объем работ, чел. - день	Расценка на единицу измерения, руб. - коп.	Стоимость затрат на весь объем работ, руб. - коп.
ЕНиР, § 9-1-17, табл. 2, № 2	Установка термометров	шт.	10	0.3	0.366	0-18.9	1-89.0
ЕНиР, § 22-13, табл. 2, № ба. 8а	Сварка монтажных стыков узлов трубопроводов диаметром Ду 100	10 стыков	0.8	3.2	0.312	2-00.0	1-60.0
То же, табл. 3 № ба. 8а	Дн 133x3.5	"	0.3	3.8 -	0.139	2-38.0	0-71.4
То же, табл. 4 № ба. 8б	Сварка монтажных стыков узлов трубопроводов диаметром Дн 159x4,5	10 стыков	0.5	5.0	0.305	3-13.0	1-56.5
Итого:						13.996	68-59.1

Примечание. Затраты труда в человеко-днях определены исходя из продолжительности рабочего дня 8.2 ч.

7.06.03.08-06

65283

26

Состав работ	Основание	Единица измерения	Показатель	
Основная заработная плата	Калькуляция, листы 7.06.03.08-06	руб.	68.59	
Затраты на эксплуатацию машин и механизмов при: установке блока водоподогревателей	СНиП IV-5-84, приложение, ЕРЕР 18, № 18-95, гр.6	"	18.10	
установке блока насосов	№ 18-169 "	"	2.30	
монтаже узлов трубопроводов Дн 159×4.5	То же, ЕРЕР 16 № 16-87, гр. 16	"	2.43	
Дн 133×3.5	№ 16-86 "	"	1.98	
Ду 100	№ 16-85 "	"	0.84	
Ду 65	№ 16-47	"	0.52	
Ду 50	№ 16-46	"	0.12	
монтаж рукавов-вставок	ЕРЕР 18, № 18-170, гр.6	"	0.46	
Стоимость материалов: насосы К 20/30	СНиП IV-4-84 приложение ч. III № 1955, гр. 6	"	252.00	
7.06.03.08.07				
Нач. отд.	Куркин		Расчет себестоимости на монтаж трубопроводов и оборудования ЦТП для нужд горячего водоснабжения.	
Зам. нач.	Дубовис			
рук. гр.	Сахновский			
Ст. инж.	Янин			
		Листов	Лист	Листов
		Р	1	3
		ММСС СССР РО ГПИ Проектпромвентиляция		

Состав затрат	Основание	Единица измерения	Показатель
Вентили 15кч 18л, φ 15	СНУП IV-4-84 приложение ч. III № 91, гр. 6	руб.	3.60
φ 25	То же № 93	"	8.25
завдвижки 30ч бдр, φ 150	" № 649	"	152.00
φ 100	" № 647	"	114.50
φ 80	№ 646	"	19.30
φ 50	№ 645	"	55.60
клапан предохранитель- ный 17ч 3бр, φ 50	СНУП IV-4-84, приложение, ч. III, № 878, гр. 6	"	10.18
клапаны обратные 19ч 16 бр φ 100	То же, № 868	"	81.60
φ 80	" № 867	"	24.80
φ 50	" № 866	"	26.80
грязевики φ 100	" № 536	"	30.90
φ 150	№ 538	"	49.40
водомер φ 80	№ 1523	"	46.80
водоподогреватели Z-12 из 4-х секций	Прейскурант 19-05, № 04-097с K=1.1	"	2908.40
то же	ЕРЕР 18, № 18-93, гр. 8	"	40.12
клапан регулирующий 25ч 931нж φ 80	Гусь - Хрустальный з-д. " Красный Профинтерн"	"	124.0

Инв. № подл. 166 906 / 39
Подп и дата Дз. инв. №

7.06.03.08-07

Лист

2

65283 28

Состав затрат	Основание	Единица измерения	Показатель
регулятор расхода РР, φ 100	Прейскурант 17-03-01 с К=1.1.	руб.	102.18
трубы Дн 159х 4.5	ЕРЕР 16, №16-87, гр. 8	"	206.92
133х 3.5	№ 16-86	"	166.40
Ду 100	№ 16-85	"	97.80
65	№ 16-47	"	45.60
50	№ 16-46	"	7.56
Дн 57х 3	№ 16-82	"	23.40
32х 2.5	№ 16-79	"	10.70
18х 2.0	№ 16-77	"	6.80
металлоконструкции опор и флюков (0.446т)	Прейскурант 24-15 №1-381 с коэф. 1.1.	руб.	124.61
рукава - вставки	ЕРЕР 18, №18-170 гр.8	"	51.56
манометры (17 шт.)	№18-226	"	63.92
термометры (10 шт.)	№18-228	"	22.10
	Итого:	"	4972.96
Накладные расходы 13.3%		"	661.40
	Всего:		5634.36

№ инв. №
 166906/39
 Подпис. и дата