

ИСПОЛНИТЕЛЬНЫЙ КОМИТЕТ ЛЕНИНГРАДСКОГО ГОРОДСКОГО СОВЕТА НАРОДНЫХ ДЕПУТАТОВ  
ГЛАВНОЕ АРХИТЕКТУРНО-ПЛАНИРОВОЧНОЕ УПРАВЛЕНИЕ

ТИПОВЫЕ КОНСТРУКЦИИ И ДЕТАЛИ ЗДАНИЯ И СООРУЖЕНИЯ  
ДЛЯ СТРОИТЕЛЬСТВА В ЛЕНИНГРАДЕ

СЕРИЯ 2.039 КЛ-1

УЗЛЫ И ДЕТАЛИ

ЭЛЕМЕНТОВ ФАСАДОВ  
КИРПИЧНЫХ ЖИЛЫХ И  
ОБЩЕСТВЕННЫХ ЗДАНИЙ

ВЫПУСК 2

ДЕТАЛИ КРЕПЛЕНИЯ ОГРАЖДЕНИЙ БАЛКОНОВ  
И ЛОДЖИЙ

ИСПОЛНИТЕЛЬНЫЙ КОМИТЕТ ЛЕНИНГРАДСКОГО ГОРОДСКОГО СОВЕТА НАРОДНЫХ ДЕПУТАТОВ  
ГЛАВНОЕ АРХИТЕКТУРНО-ПЛАНИРОВОЧНОЕ УПРАВЛЕНИЕ

ТИПОВЫЕ КОНСТРУКЦИИ И ДЕТАЛИ ЗДАНИЙ И СООРУЖЕНИЙ  
ДЛЯ СТРОИТЕЛЬСТВА В ЛЕНИНГРАДЕ

СЕРИЯ 2.039-КЛ-1

УЗЛЫ И ДЕТАЛИ

ЭЛЕМЕНТОВ ФАСАДОВ  
КИРПИЧНЫХ ЖИЛЫХ И  
ОБЩЕСТВЕННЫХ ЗДАНИЙ

ВЫПУСК 2

ДЕТАЛИ КРЕПЛЕНИЯ ОГРАЖДЕНИЙ БАЛКОНОВ  
И ЛОДЖИЙ

РАЗРАБОТАНЫ  
ИНСТИТУТОМ ЛЕННИИПРОЕКТ

ВВЕДЕН В ДЕЙСТВИЕ  
УКАЗАНИЕМ № 146-У  
ОТ 26.12.88

1988

В ЧЕ С Е М Ы И З М Е Н Е Н И Я	№	Дет.	№	Дополнит.	Подпись	Ф.И.О.
Проверил	С	О	Г	Л	В	С
Б	У	Н	И	Ч		
И	В	Л	Е	В		
И	В	А	Н	О		
В	Е	Л	Е	К		
Г	л	к	о	н	с	т
р	у	к	г	р	у	п
п	и	с	п	е	ц	
С	А	Х	А	Р	К	И
У	С	А	К	О	В	



Номер выпуска	Наименование выпуска	Документация	Документация
Выпуск 1	ДЕТАЛИ УСТАНОВКИ БАЛКОНОВ, ЛОДЖИЙ, КОЗЫРЬКОВ, КАРНИЗОВ.	УКАЗАНИЕ № 146-1 ОТ 26.12.88	
Выпуск 2	ДЕТАЛИ КРЕПЛЕНИЯ ОГРАЖДЕНИЙ БАЛКОНОВ И ЛОДЖИЙ.	— // —	

Исполнитель	Нач. отд.	ПЕЧЕРСКИЙ	2079	2	СС
	Помощник	БУНИЧ			
	Помощник	КОБАЕВА			
	Рис. гр.	ИВАНОВА			
	Рис. гр.	КОРНОВА			
	Исполнитель	КОСЯКОВ			
Исполнитель	Исполнитель	БУНИЧ		Состав серии	ПЕРИМЕТР ОБОИ ОК
	Исполнитель				

ОБОЗНАЧЕНИЕ	НАИМЕНОВАНИЕ	№ СТР.	ЗНАЧЕНИЕ
	ОБЛОЖКА.		
	ТИТУЛЬНЫЙ ЛИСТ.	1	
2.039 КЛ-1 2	ИК ИНФОРМАЦИОННАЯ КАРТА.	2	
	СС СОСТАВ СЕРИИ.	3	
	С СОДЕРЖАНИЕ.	4,5	
	ПЗ ПОЯСНИТЕЛЬНАЯ ЗАПИСКА.	6-9	
	01 МОНТАЖНЫЕ СХЕМЫ ОГРАЖДЕНИЯ БАЛКОНОВ ОДИННОЧНЫХ И СОСТАВНЫХ.	10-17	
	02 МОНТАЖНАЯ СХЕМА ОГРАЖДЕНИЯ ЛОДЖИИ ЖИЛЫХ КВАРТИР.	14,15	
	03 МОНТАЖНАЯ СХЕМА ОГРАЖДЕНИЯ ЛОДЖИЙ ДЛЯ ЭВАКУАЦИОННОГО ПЕРЕХОДА В НЕЗАДЫМЛЯЕМЫХ ЛЕСТНИЧНО-ЛИФТОВЫХ УЗЛАХ.	16,17	
	04 УСТАНОВКА РАЗДЕЛИТЕЛЬНЫХ ПЕРЕГОРОДОК НА БАЛКОНАХ.	18	
	05 УСТАНОВКА РАЗДЕЛИТЕЛЬНЫХ ПЕРЕГОРОДОК НА ЛОДЖИЯХ.	19	
	06 НОМЕНКЛАТУРА ОГРАЖДЕНИЙ ЛОДЖИЙ ПО СЕРИИ 1.177.1 КЛ-3 1-3	20	
	07 НОМЕНКЛАТУРА БАЛКОННЫХ ОГРАЖДЕНИЙ ПО АЛЬБОМУ 328-88-12-0.	21	

У. О. П. В. С. У. М. В. Д.

Подпись и дата

НАЧ. ОТД.	ПЕЧЕРСКИЙ	<i>[Signature]</i>	ХЛ/88
ГЛАВ. КОНСТ.	БУНИЧ	<i>[Signature]</i>	
ГЛАВ. СПЕЦ.	КОВЛЕВА	<i>[Signature]</i>	
РУК. ГР.	ДЕЛОВА	<i>[Signature]</i>	
Пр. опер.	ИВАРОВА	<i>[Signature]</i>	
Разр. работ	КОВЛЕВА	<i>[Signature]</i>	
Мех. работ.	ДЕСЕЛОВА	<i>[Signature]</i>	
М. контр.	БУНИЧ	<i>[Signature]</i>	

2.039 КЛ-1 2 С

СОДЕРЖАНИЕ

Стр. в	Лист	Листов
Р	1	2
ЛЕННИИПРОЕКТ ДКУ		

Обсуждение

Обозначение	Наименование	№ стр.	Примечание
08	ДЕТАЛИ 1, 2.	22	
09	ДЕТАЛИ 3, 4.	23	
10	ДЕТАЛЬ 5.	24	
11	ДЕТАЛЬ 6.	25	
12	ДЕТАЛЬ 7.	26	
13	ДЕТАЛИ 8, 9.	27	
14	ДЕТАЛИ 10, 11.	28	
15	ДЕТАЛИ 12, 13.	29	
16	ДЕТАЛЬ 14.	30	
17	ИЗДЕЛИЕ СОЕДИНИТЕЛЬНОЕ Н1-1, 1, 1/4	31	
18	ИЗДЕЛИЯ СОЕДИНИТЕЛЬНЫЕ Н1-1, Н1-2.	32	
19	ИЗДЕЛИЕ ЗАКЛАДНОЕ Н1-7.	33	
20	ИЗДЕЛИЯ СОЕДИНИТЕЛЬНЫЕ Н1-3, Н1-4.	34	
21	ИЗДЕЛИЯ СОЕДИНИТЕЛЬНЫЕ Н1-5, Н1-6; Н1-8	35	
22	ДЕТАЛЬ 15. ОГРАЖДЕНИЕ БАЛКОНОВ И ЛОДЖИЙ ИЗ КИРПИЧА	36	
23	СПЕЦИФИКАЦИЯ СОЕДИНИТЕЛЬНЫХ ЭЛЕМЕНТОВ НА ДЕТАЛИ 1 ÷ 9.	37	
24	СПЕЦИФИКАЦИЯ СОЕДИНИТЕЛЬНЫХ ЭЛЕМЕНТОВ НА ДЕТАЛИ 10 ÷ 13.	38	
25	Монтажные схемы ограждений типа ОБП для лоджий жилых квартир	39, 40	
26	Детали 1 <sup>а</sup> , 1 <sup>б</sup> .	41	

№ п/п по гос. заказу	Подпись и дата	Взам. № 14	
		И.О. Фамилия	И.О. Фамилия
НАЧ. СЛ.	ПЕЧЕРСКИЙ	<i>[подпись]</i>	1982
ГЛ. КОМП.	БУНИЧ	<i>[подпись]</i>	
ГЛ. СПЕЦ.	ИВАНОВА	<i>[подпись]</i>	
РУК. ГР.	ИВАНОВА	<i>[подпись]</i>	
ПРОВЕР.	ИВАНОВА	<i>[подпись]</i>	
РАСЧЕТ.	ИВАНОВА	<i>[подпись]</i>	
ИСП. РАБ.	ИВАНОВА	<i>[подпись]</i>	
ПРОЕК.	БУНИЧ	<i>[подпись]</i>	

2.039 КЛ-1 2 С

СОДЕРЖАНИЕ

Страна	Лист	Листов
Р	2	2
ПЕННИПРОЕКТ		
ДКУ		

# I. ОБЩИЕ ПОЛОЖЕНИЯ.

- I.1 Настоящая серия содержит рабочую документацию деталей фасадов, обязательных для применения при проектировании и строительстве жилых и общественных зданий из кирпича в г. Ленинграде и его пригородах.
- I.2 Настоящий выпуск содержит рабочую документацию деталей установки и крепления ограждения балконов и лоджий
- I.3 Маркировочные планы являются материалом для проектирования и не прикладываются к проекту, остальные материалы предназначены для применения при проектировании. На маркировочных планах конкретных проектов дается ссылка на № детали и № серии.
- I.4 Детали, не приведенные в данном выпуске, разрабатываются в конкретном проекте.
- I.5 Антикоррозионная защита металлических элементов ограждения осуществляется окраской масляной краской или защитными эмалями в соответствии с указаниями конкретного проекта.
- I.6 Антикоррозионная защита накладных и закладных изделий должна выполняться в соответствии с требованиями СНиП 2.03.11-85 лакокрасочными покрытиями для группы I приложения 15.

## 2. ОГРАЖДЕНИЯ БАЛКОНОВ.

- 2.1 Для ограждения балконов применяются железобетонные элементы, разработанные "Проектно-конструкторско-технологическим институтом" Главленинградстроя, по альбому 328-83-12-1.
- 2.2 Крепление ограждения осуществляется приваркой металлической косынки к закладным деталям балконных плит (детали 4,5,6) и приваркой поручня к стене (деталь I).
- 2.3 Закладные детали балконных плит не рассчитаны на восприятие момента от навески ограждения. Горизонтальные

Согласовано

М.п. № подл.	Подпись и дата	Взам. инв. №
--------------	----------------	--------------

ИЗМ. ОТД	ПЕЧЕРСКИЙ	<i>[подпись]</i>	ХИЩЕВ	2 039 КА-1 2 ПЗ
ГА. КОРИТ	БУЧИЧ	<i>[подпись]</i>		
ГА. СПЕЦ	ИЗВАЕВА	<i>[подпись]</i>		
РУК. ГР.	ИВАРОВА	<i>[подпись]</i>		
Провер.	ИВАНОВА	<i>[подпись]</i>		
Разработ	ИЗВАЕВА	<i>[подпись]</i>		
Исполнил	СЕЛОВА	<i>[подпись]</i>		
Г. контр.	БУЧИЧ	<i>[подпись]</i>		

Стадия	Лист	Листов
1	1	1
ЛЕНИНИПРОЕКТ СКУ		

ПОЯСНИТЕЛЬНАЯ ЗАПИСКА

усилия воспринимаются поручнями, прикрепленными к стене. Расчетная длина поручня не должна превышать 6м. Для уменьшения расчетной длины поручня при балконе образованном из трех и более балконных плит используется разделительные перегородки или специальные упоры (деталь 7)

### 3. ОГРАЖДЕНИЯ ЛОДЖИЙ.

- 3.1 Для ограждения лоджий применяется железобетонные панели разработанные в серии I.137.КЛ-3 выпуск I-3.
- 3.2 Крепление ограждений осуществляется заделкой концов ограждения в кирпичную стену (детали 8.9).

### 4. Ограждения балконов и лоджий из кирпича.

- 4.1 Плиты балконов и лоджий рассчитаны на погонную нагрузку от кирпичного ограждения.
- 4.2 Кладка кирпичного ограждения выполняется из лицевого кирпича М 100 на растворе М 50. Марка кирпича по морозостойкости Мрз 35. Кладка армируется каркасом из  $\phi$  3ВрI с ячейкой 70x70мм на всю длину ограждения. Кладка крепится к металлическому каркасу приваренному к закладным деталям плит балконов и лоджий.

Взам. инв. №	
Подпись и дата	
М.П.	

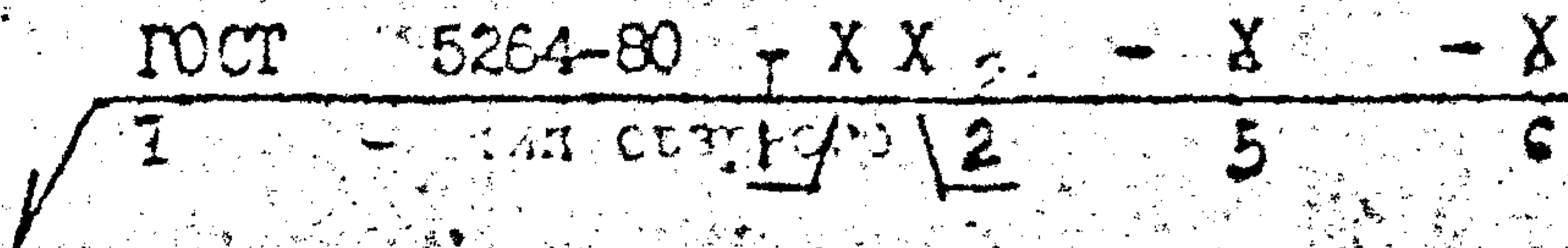
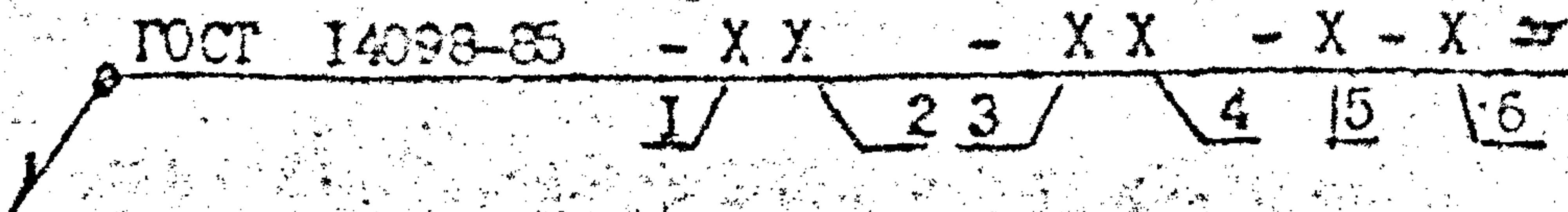
2.039	КА-1	2	ПЗ	2
-------	------	---	----	---



## 5. УСЛОВНЫЕ ОБОЗНАЧЕНИЯ

5.1 Условные обозначения сварного соединения приняты в соответствии с ГОСТ 2.312-72; ГОСТ 14098-85; ГОСТ 5264-80.

Примеры обозначения сварного шва:



Вспомогательные знаки:

- ┌ - МОНТАЖНЫЙ ШОВ
- - ШОВ ПО ЗАМКНУТОЙ ЛИНИИ
- - ШОВ ПО НЕЗАМКНУТОЙ ЛИНИИ

I - Тип сварного соединения:

- K - крестообразное
- C - стыковое
- H - нахлесточное
- T - тавровое

2 - номер соединения по ГОСТ 5264-80 и ГОСТ 14098-85

3 - способ сварки:

- K - контактная
- P - ручная
- M - механизированная

4 - технологическая особенность способа сварки

5 - размер наибольшего катета

6 - длина шва. При отсутствии пункта 6 длина сварного шва равна длине касания связываемых элементов.

Имя, № подл.	Подпись и дата	Взам. инв. №

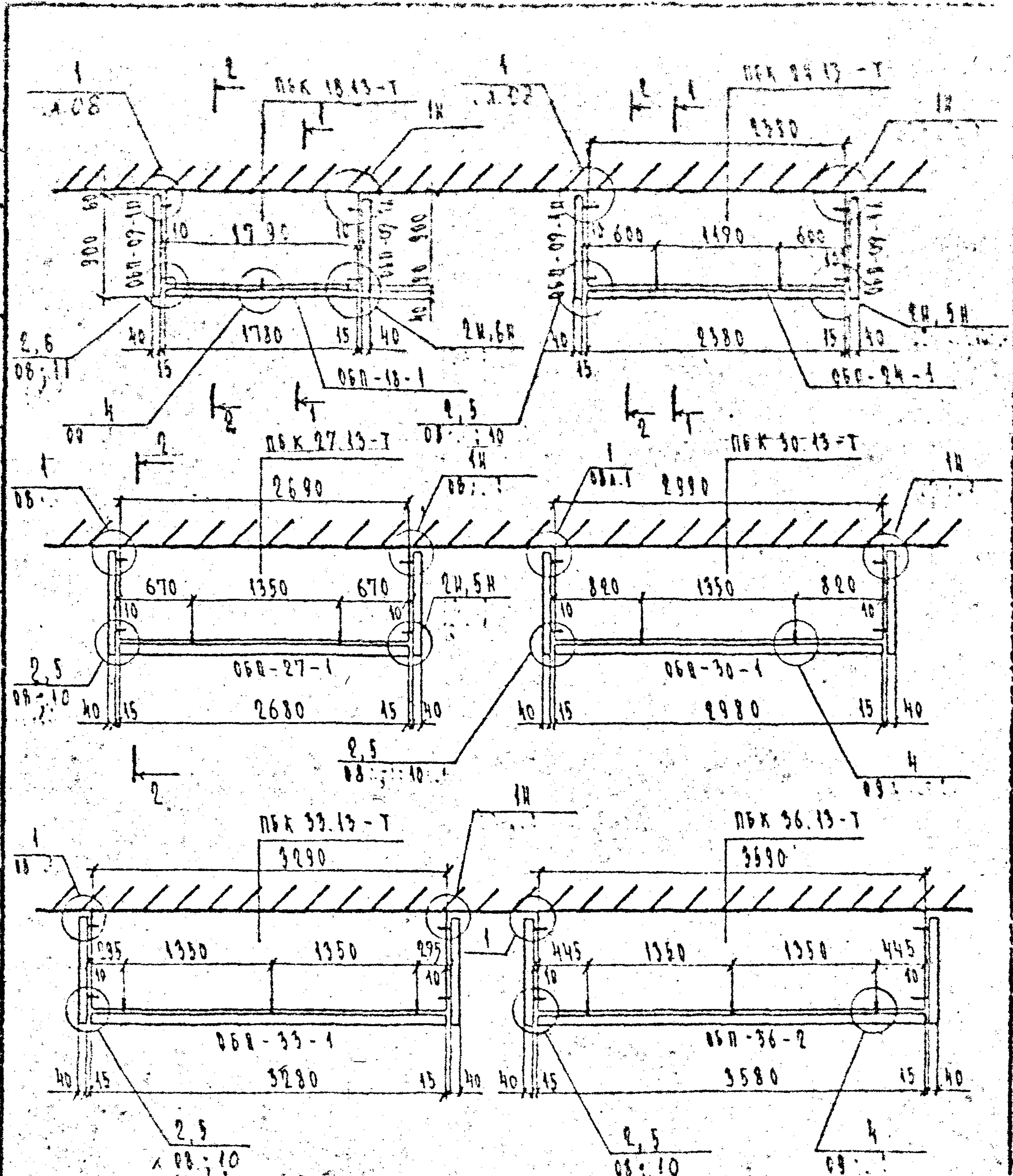
2.034	КА - 1	2	25	Лист
				3

Перечень нормативно-технической документации  
обязательной для руководства при проектировании и  
монтаже.

- СНиП III-16-80 Бетонные и железобетонные конструкции сборные.  
 СНиП III-4-80 Техника безопасности в строительстве.  
 СНиП 2.03.11-85 Защита строительных конструкций от коррозии.  
 СНиП II-22-81 Каменные и армокаменные конструкции.  
 СНиП 2.03.01-85 Шпильные здания.  
 СНиП II-26-76 Кровли.  
 СНиП 2.04.01-85 Внутренний водопровод и канализация здания.  
 ГОСТ 14098-85 Соединения сварные арматуры и закладных изделий  
железобетонных конструкций.  
 ГОСТ 5264-80 Ручная дуговая сварка.  
 ГОСТ 4640-84 Вата минеральная.  
 ГОСТ 4028-63<sup>X</sup> Гвозди строительные.  
 ГОСТ 4030-63<sup>X</sup> Гвозди кровельные.  
 ГОСТ 7623-84 Трубы водосточные наружные.  
 ГОСТ 14918-80 Сталь тонколистовая оцинкованная с непре-  
рывных длин.  
 ГОСТ 10999-76 Толь кровельный и гидроизоляционный.  
 ГОСТ 9573-82 Плиты теплоизоляционные из минеральной  
ваты на синтетическом связующем.  
 альбом 328-88-12-1 Ограждения балконов и лоджий.  
 Серия I.137.КЛ-3 Разные элементы фасадов железобетонные  
для жилых кирпичных зданий.  
 выпуск I-3 Ограждения лоджий.

Взам. №	
Подпись и дата	
№ и год	

2.03.11-85 КЛ-1 2 13



СОГЛАСОВАНО

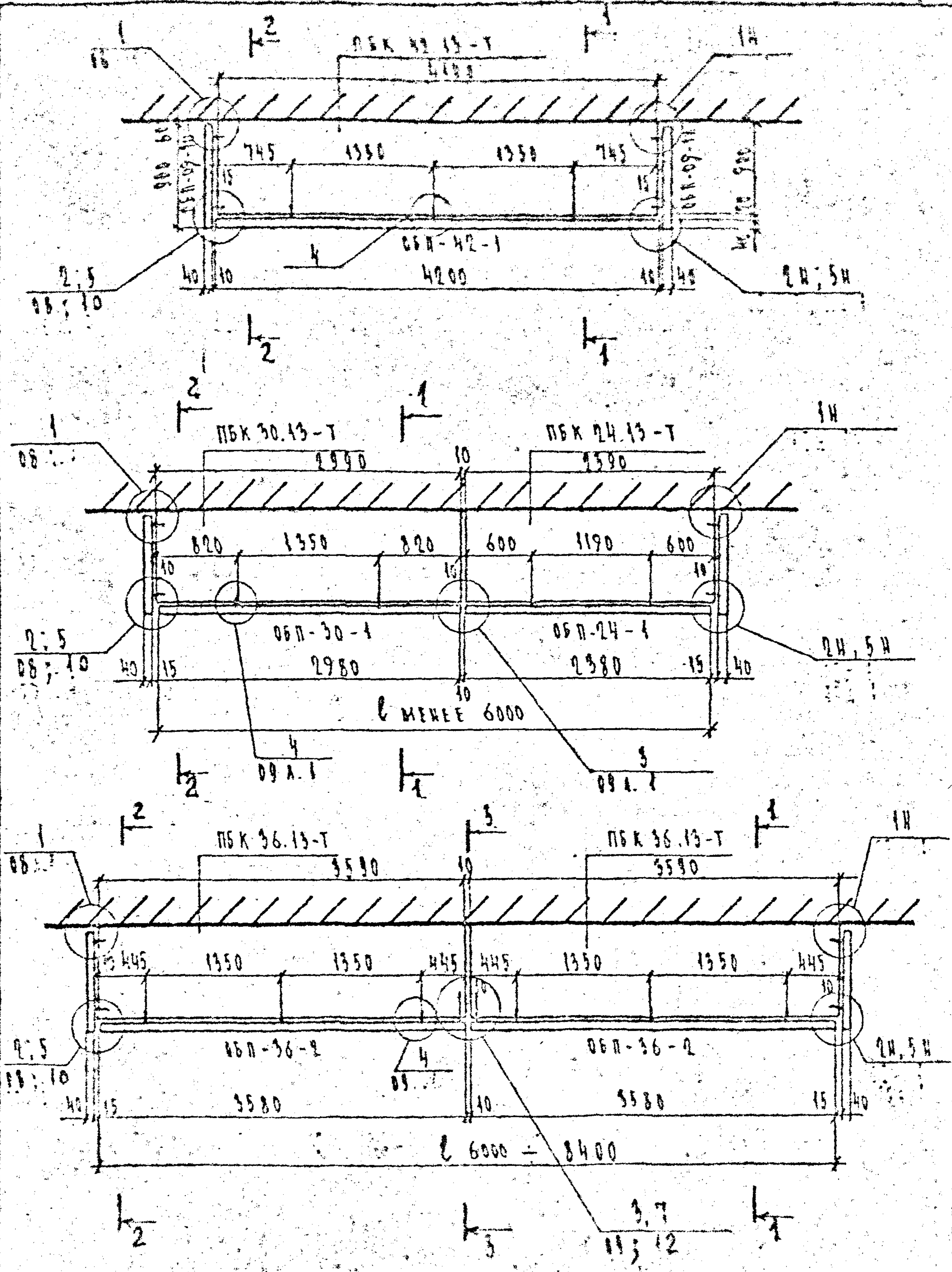
Получены и дата

Иванова	Печеркина	2/2	20/80
Сидорова	Суров	2/2	
Тимофеева	Зорина	2/2	
Федорова	Иванова	2/2	
Петрова	Мухоморова	2/2	
Рябенко	Сидорова	2/2	
Иванова	Зорина	2/2	
Суров	Иванова	2/2	

2.039 КА-1 2 01

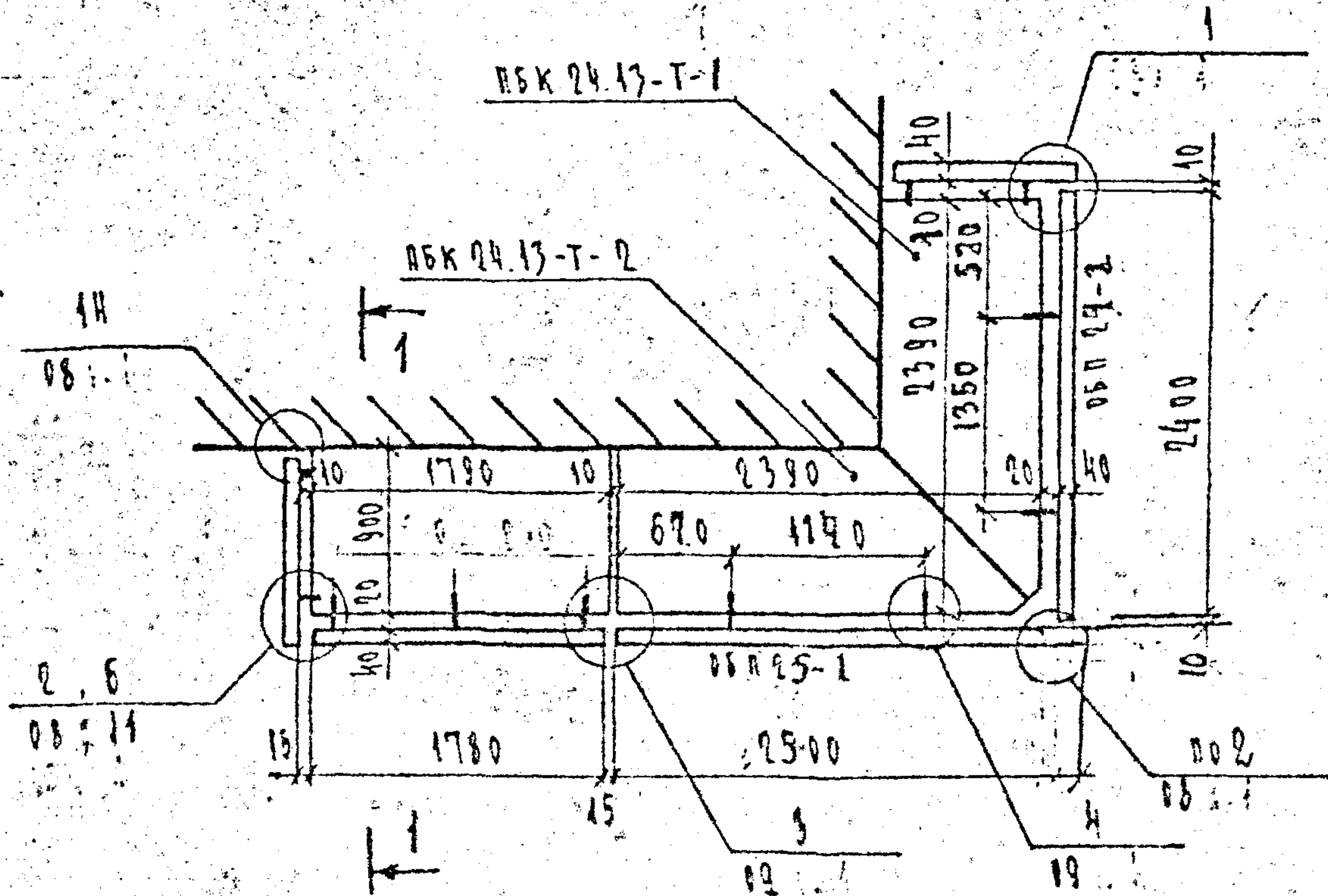
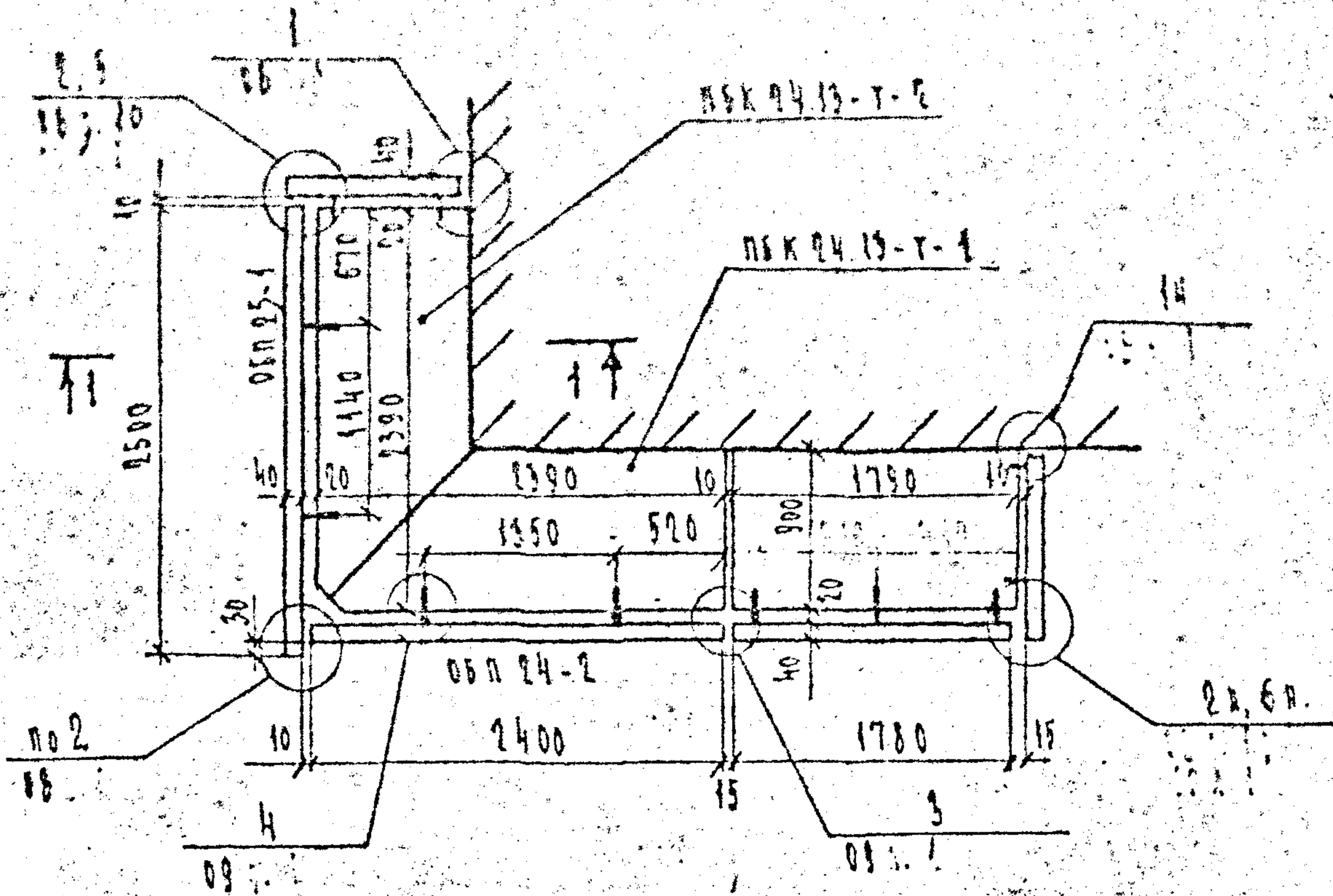
МОНТАЖНЫЕ СХЕМЫ  
ОТРАЖЕНИЯ БАЛКОНОВ,  
ОКОННЫХ И ДВЕРНЫХ

Стен	Плоск	Горизонт
1	1	4
ЛЕНИНПРОЕКТ		
200		



№	Взам. инв. №
Подпись и дата	
М.П.	

2	033	А.1-1	2	01	Лист
					2

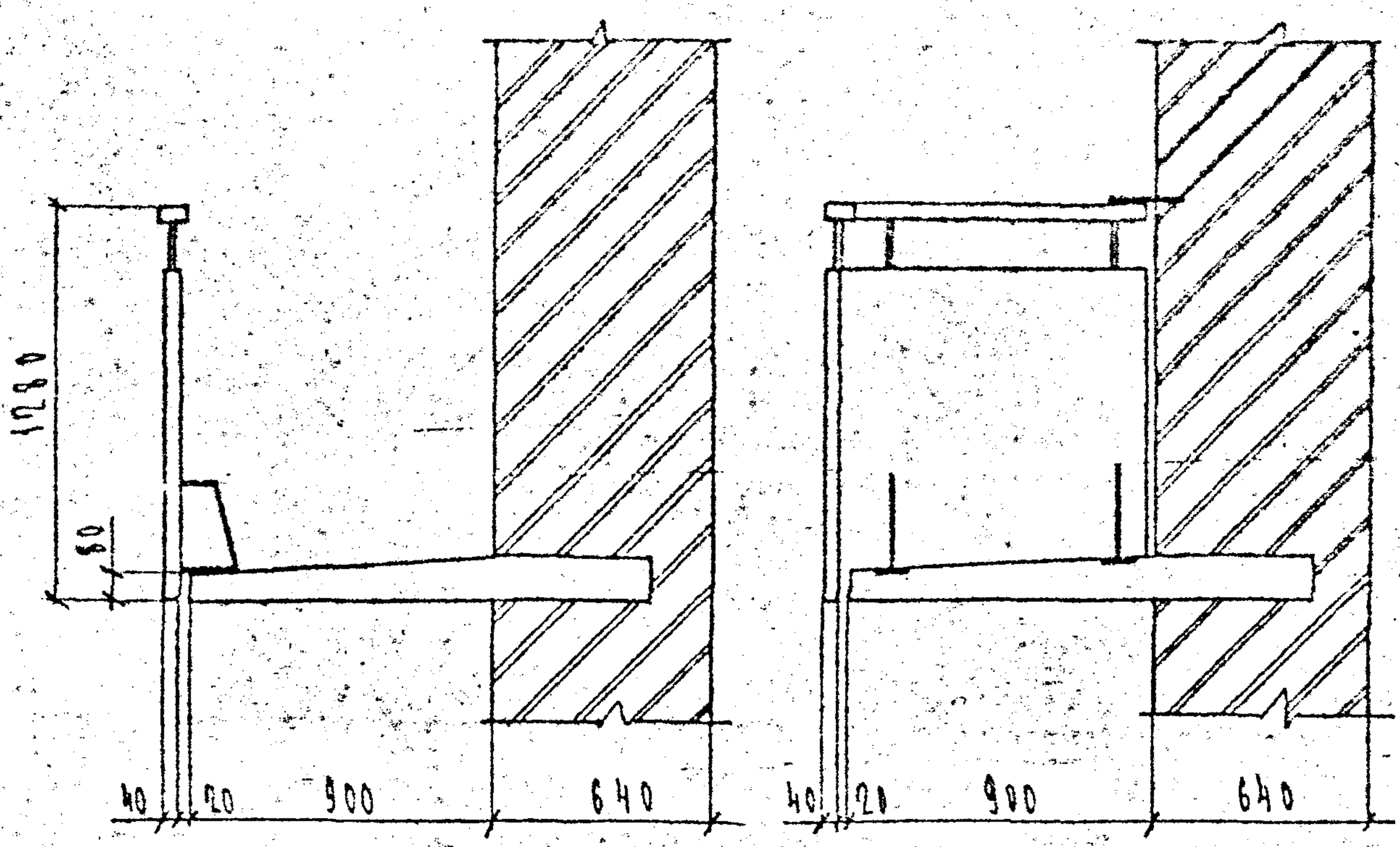


Исполнитель	Подпись и дата	Взам.инв. №

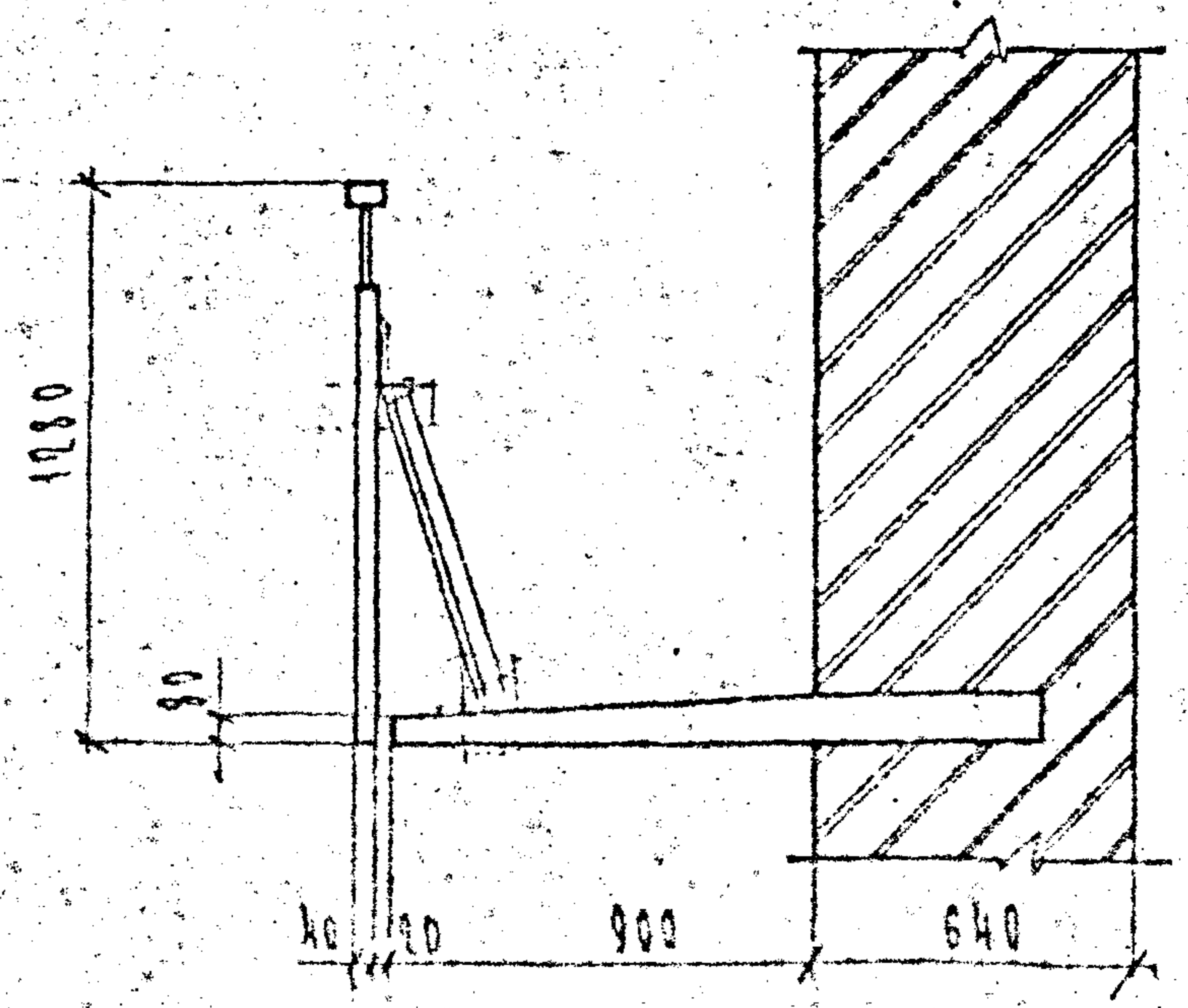
2.012	КА-1	2	01	Лист	3
-------	------	---	----	------	---

1—1

2—2



3—3



№ инв.	Взм. инв. №
Подпись и дата	
№ лист	

2 009 КЛ-1 2 01

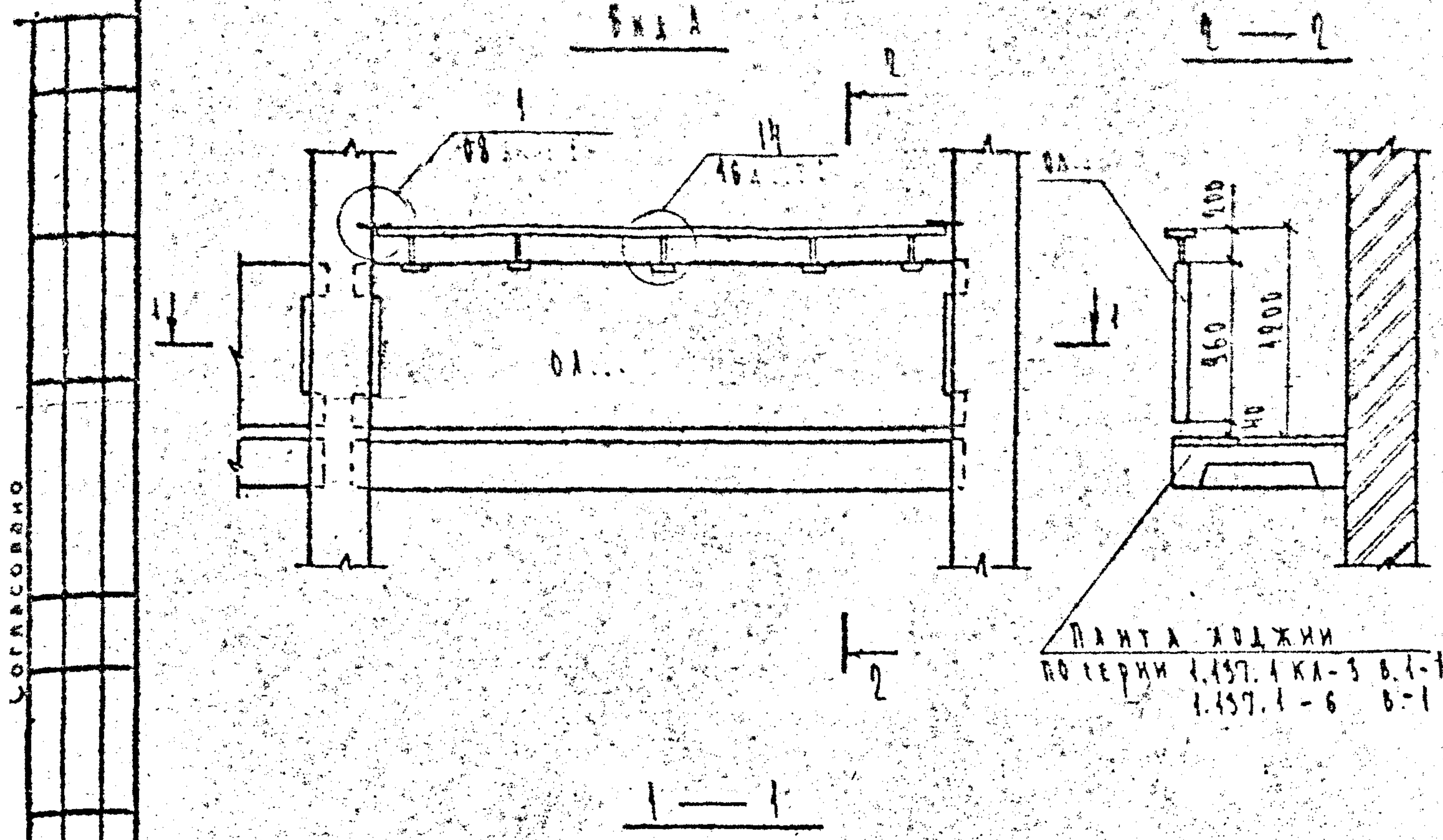


Л мм	Марка ограждения	Серия, выпуск	Примечание
4340	ОЛ 42.10.8 - Т	Серия 1.137.1 КЛ-3 Выпуск 1-3	Применяется для лоджей жилых квартир
4940	ОЛ 48.10.8 - Т		
5240	ОЛ 51.10.8 - Т		
6140	ОЛ 60.10.8 - Т		
6440	ОЛ 63.10.8 - Т		

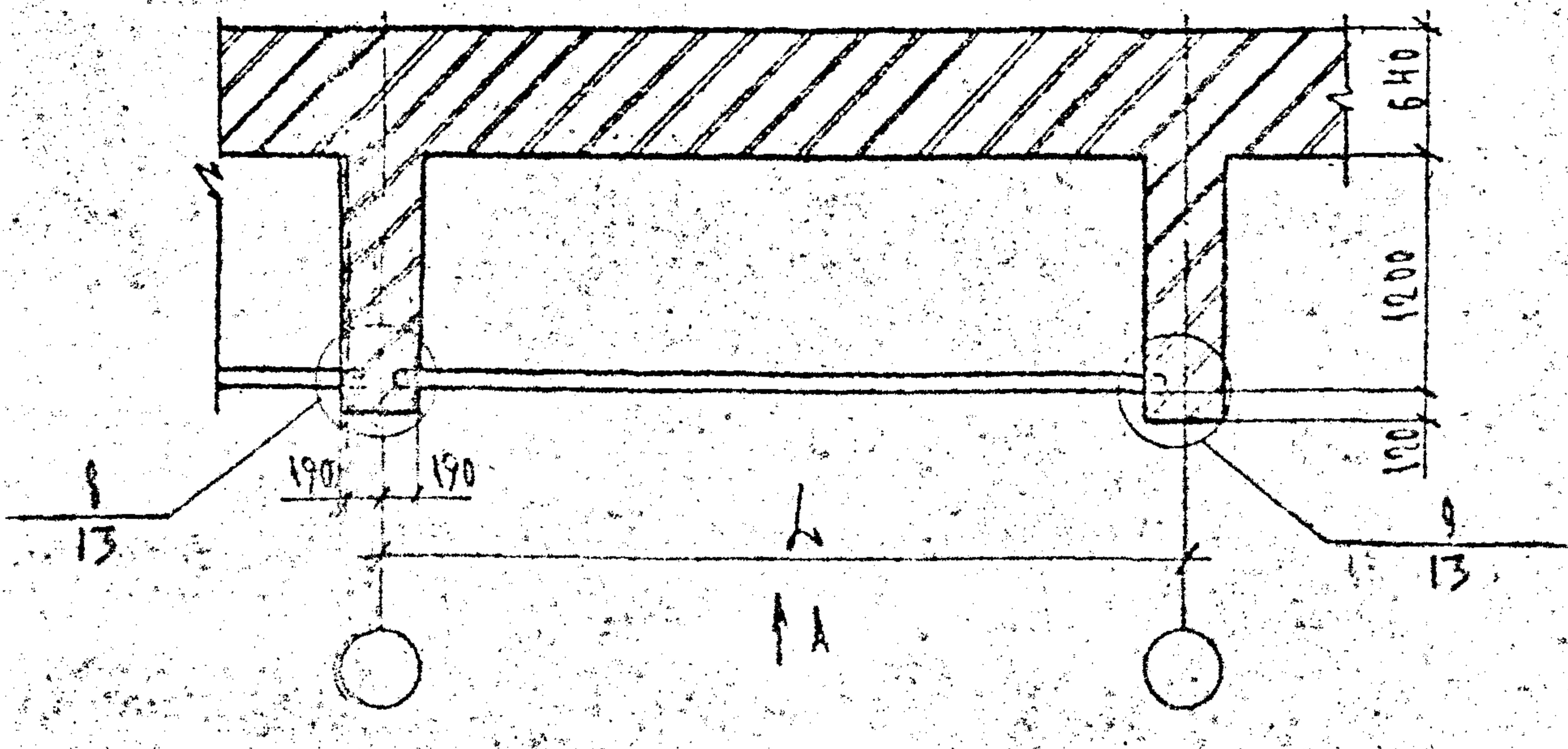
Мяг. № по ст.	Подпись и дата	Взам. инв. №

1 000 КЛ-1 2 02





ПАНТА ХОДЖИ  
 ПО СЕРИИ 1.437.1 КА-3 В.1-1  
 1.437.1-6 В.1



СОГЛАСОВАНО  
 ПОДПИСАНЫ  
 ПРОЕКТИРОВЩИК  
 ПРОЕКТИРОВЩИК  
 ПРОЕКТИРОВЩИК  
 ПРОЕКТИРОВЩИК  
 ПРОЕКТИРОВЩИК  
 ПРОЕКТИРОВЩИК

ЛИТ. ИЛЛ.	ПЕЧЕТИ КВА		
ИЛЛ. КВА	СЕРИИ		
ИЛЛ. СЕРИИ	КОДЕКА		
ИЛЛ. КОДЕКА	КАДЕКА		
ИЛЛ. КАДЕКА	КАДЕКА		
ИЛЛ. КАДЕКА	КАДЕКА		
ИЛЛ. КАДЕКА	КАДЕКА		

2 039 КА-1-2 03  
 МОНТАЖНАЯ СХЕМА ВІРАЖЕННЯ  
 ХОДЖИ ДЯ ЗВАКУЦІОННОГО  
 ПЕРЕХОДА В ЖЕЗІІ ПІРІМІС  
 ТЕСТУЮЧО-ІНСТІТУТ

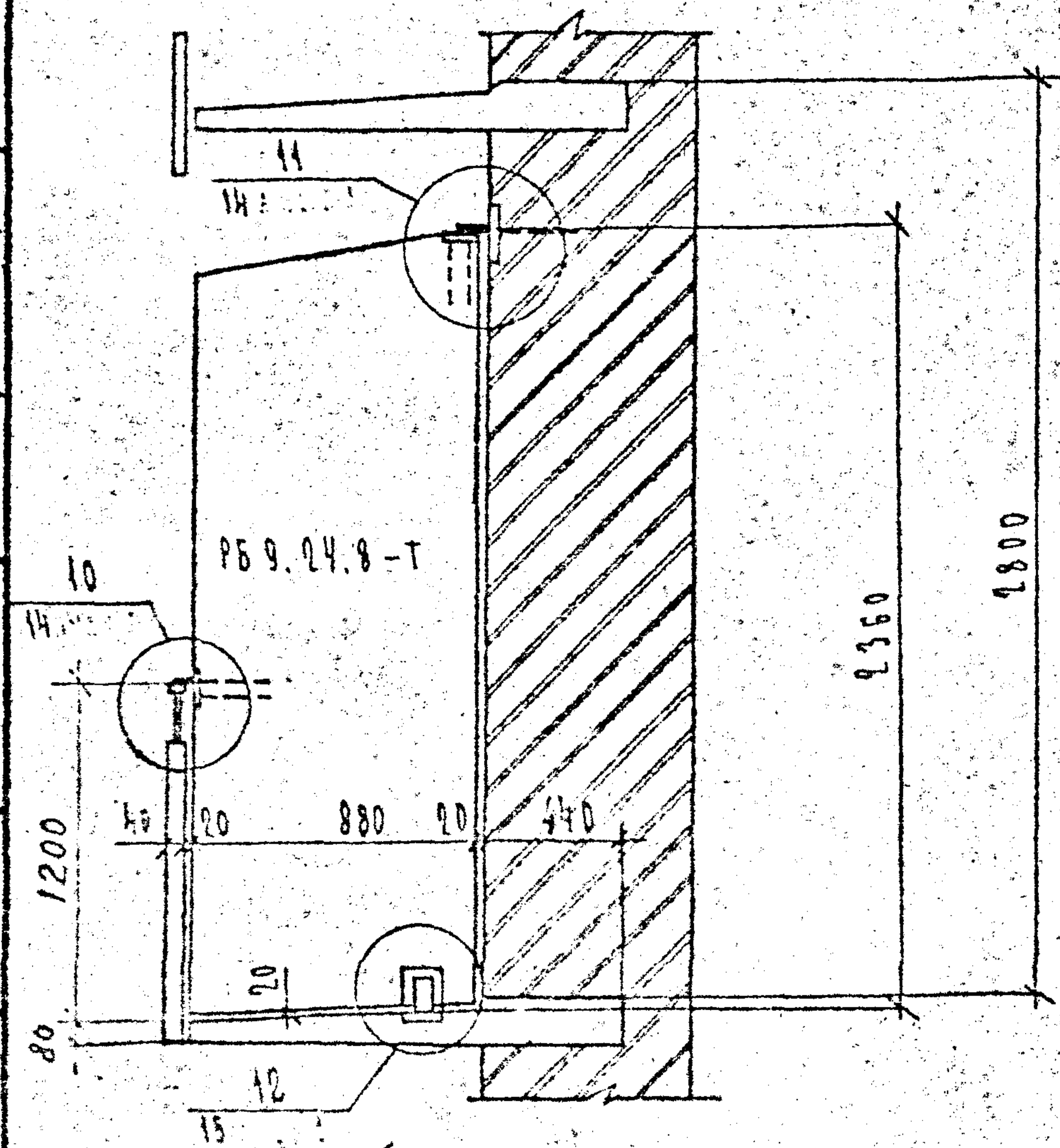
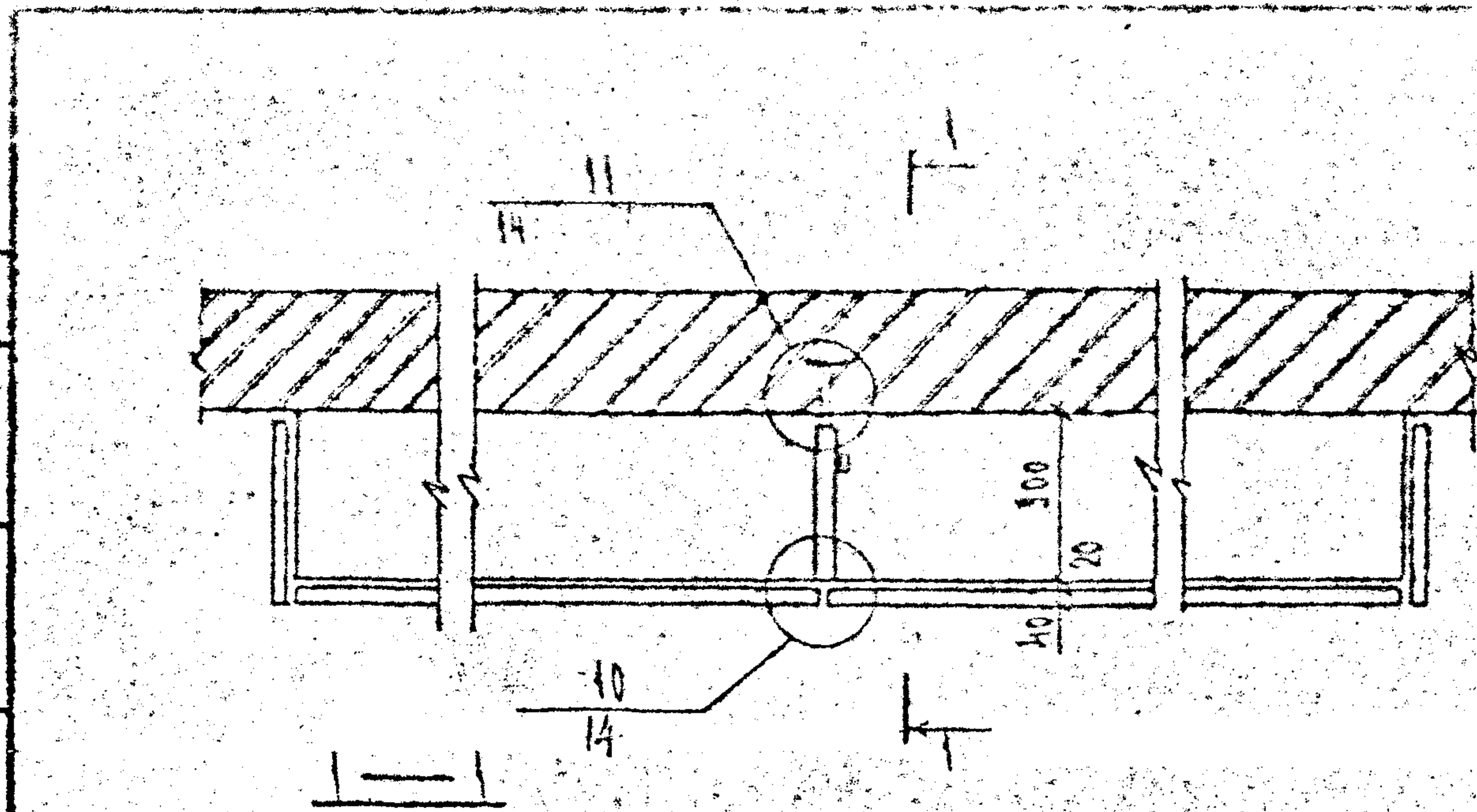
Стан. №	Лист	Листов
9	1	2
ЛЕННИПРОЕКТ		

Л мм	Марка ограждения	Серия, выпуск	Примечание
4340	ОЛ 43 40.8 - Т - 1	Серия К. 137. 1 КЛ-3 Вып. 1-3	Применяется для эвакуационного перехода в незадымля- емых лестнично- лифтовых узлах.
4840	ОЛ 48 40.8 - Т - 1		
5240	ОЛ 52 40.8 - Т - 1		
6140	ОЛ 61 40.8 - Т - 1		
6440	ОЛ 64 40.8 - Т - 1		

Имя и подл.	Подпись и дата	Взам. инв. №
-------------	----------------	--------------

О. 050 КЛ-1 2 03

СОГЛАСОВАНО



Взам.инж.№10

Подпись и дата

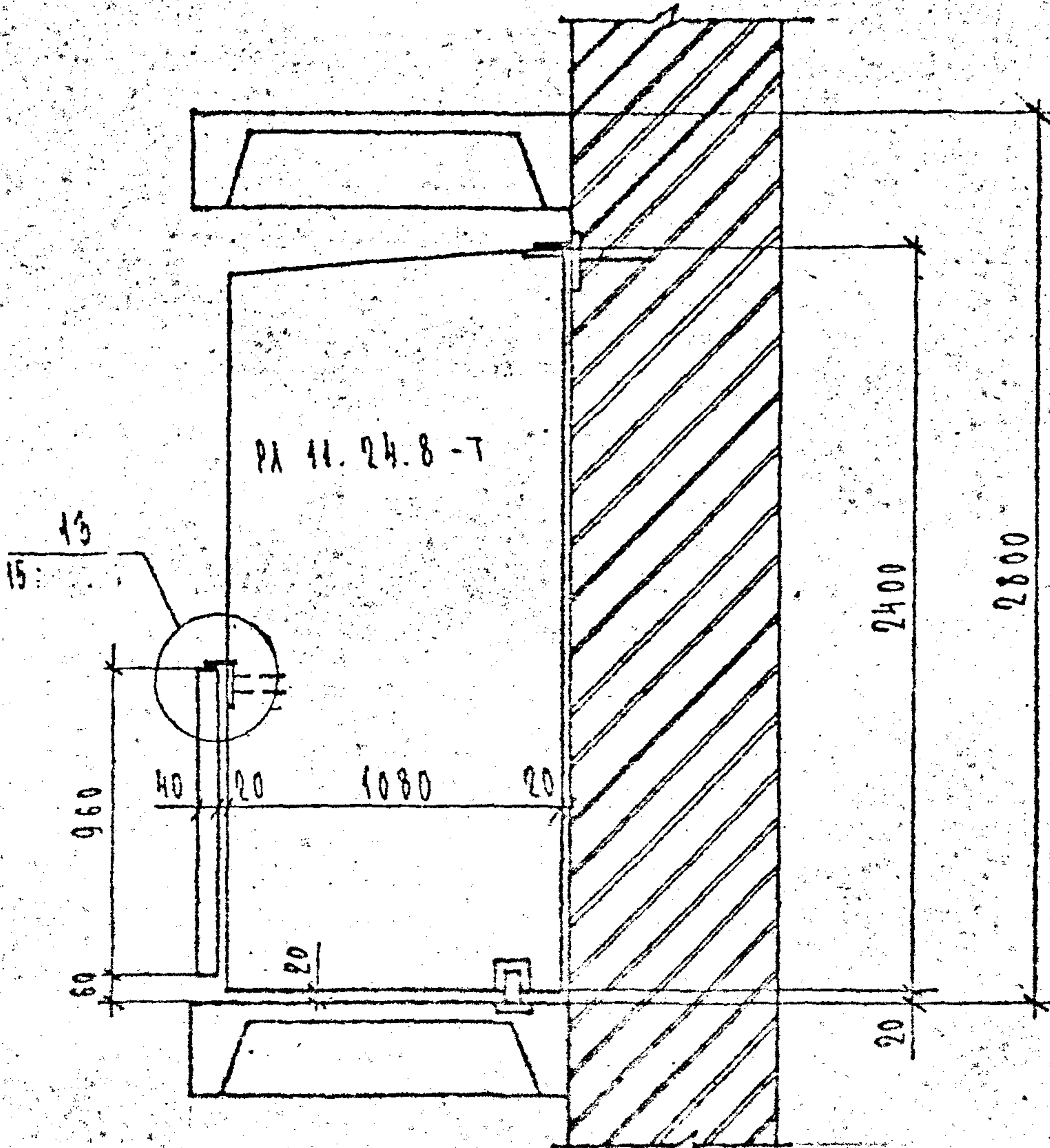
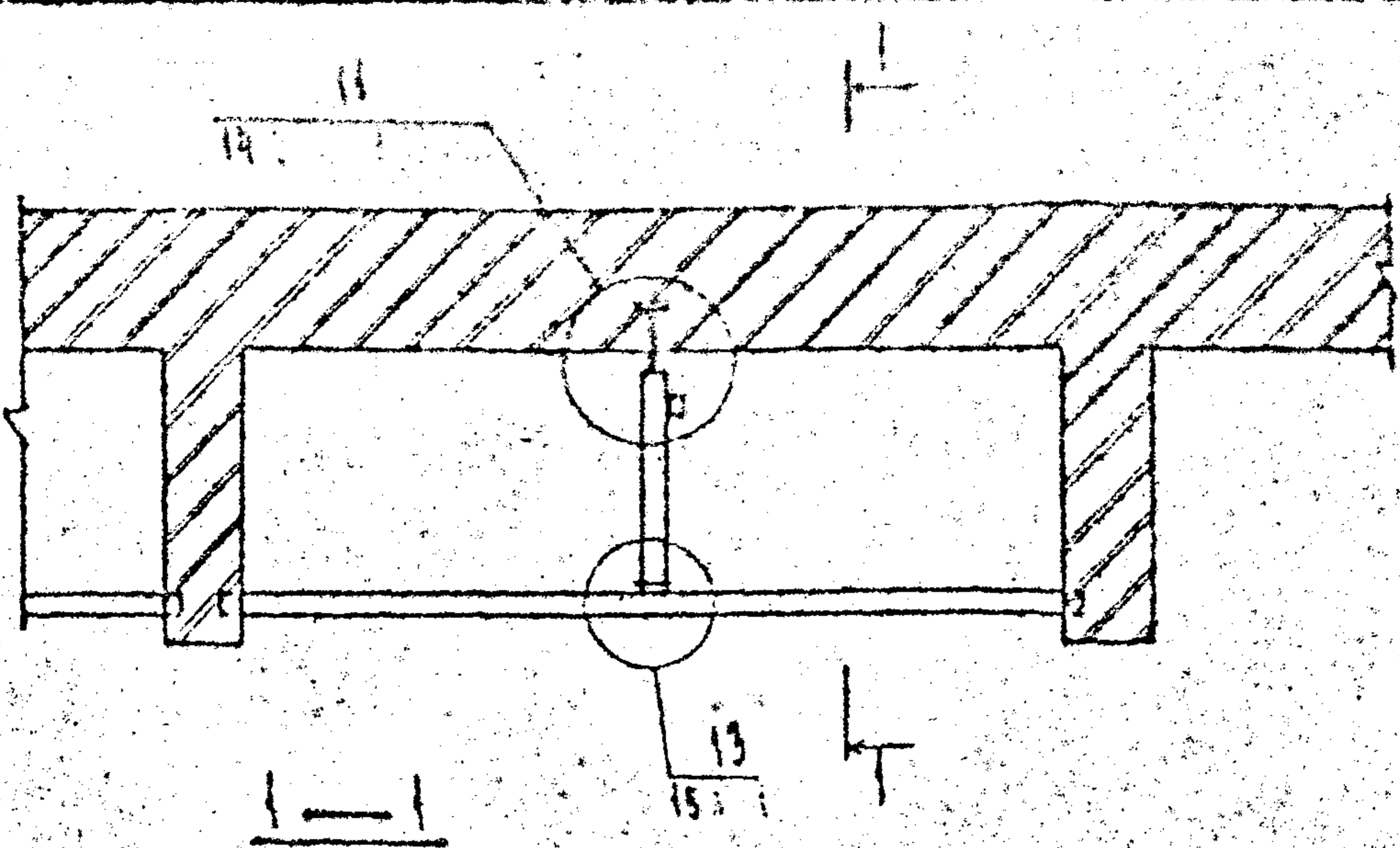
Имя и должность

Имя и должность	Подпись и дата	Взам.инж.№10
Имя и должность	Подпись и дата	Взам.инж.№10
Имя и должность	Подпись и дата	Взам.инж.№10
Имя и должность	Подпись и дата	Взам.инж.№10
Имя и должность	Подпись и дата	Взам.инж.№10
Имя и должность	Подпись и дата	Взам.инж.№10
Имя и должность	Подпись и дата	Взам.инж.№10
Имя и должность	Подпись и дата	Взам.инж.№10
Имя и должность	Подпись и дата	Взам.инж.№10
Имя и должность	Подпись и дата	Взам.инж.№10

2 839 КА - 1 2 04

УСТАНОВКА РАЗДЕЛИТЕЛЬНОЙ ВЕРТИКАЛЬНОЙ ПЕРЕКЛАДКИ НА БАЛКОНАХ.

Старший	Инж.	Инж.
Р		Т
ЛЕННИМПРОЕКТ		
И.И.		



СОТРЕСОВАНО

ИЗМЕНЕНИЯ И ДАТА

ИЗМ. №	ИЗМЕНЕНИЕ	ПОДПИСЬ	ДАТА
1	ИЗМЕНЕНИЕ	<i>[Signature]</i>	1988
2	ИЗМЕНЕНИЕ	<i>[Signature]</i>	
3	ИЗМЕНЕНИЕ	<i>[Signature]</i>	
4	ИЗМЕНЕНИЕ	<i>[Signature]</i>	
5	ИЗМЕНЕНИЕ	<i>[Signature]</i>	

2.033 КА-1 2 05

УСТАНОВКА РАЗДЕЛИТЕЛЬНЫХ ПЕРЕКЛАДОК НА КОДЖИХ

Сталь	Лист	Г.ж.с.с.
Г		Г
ЛЕНИНПРОЕКТ		
ОУ		

Сорт № 11

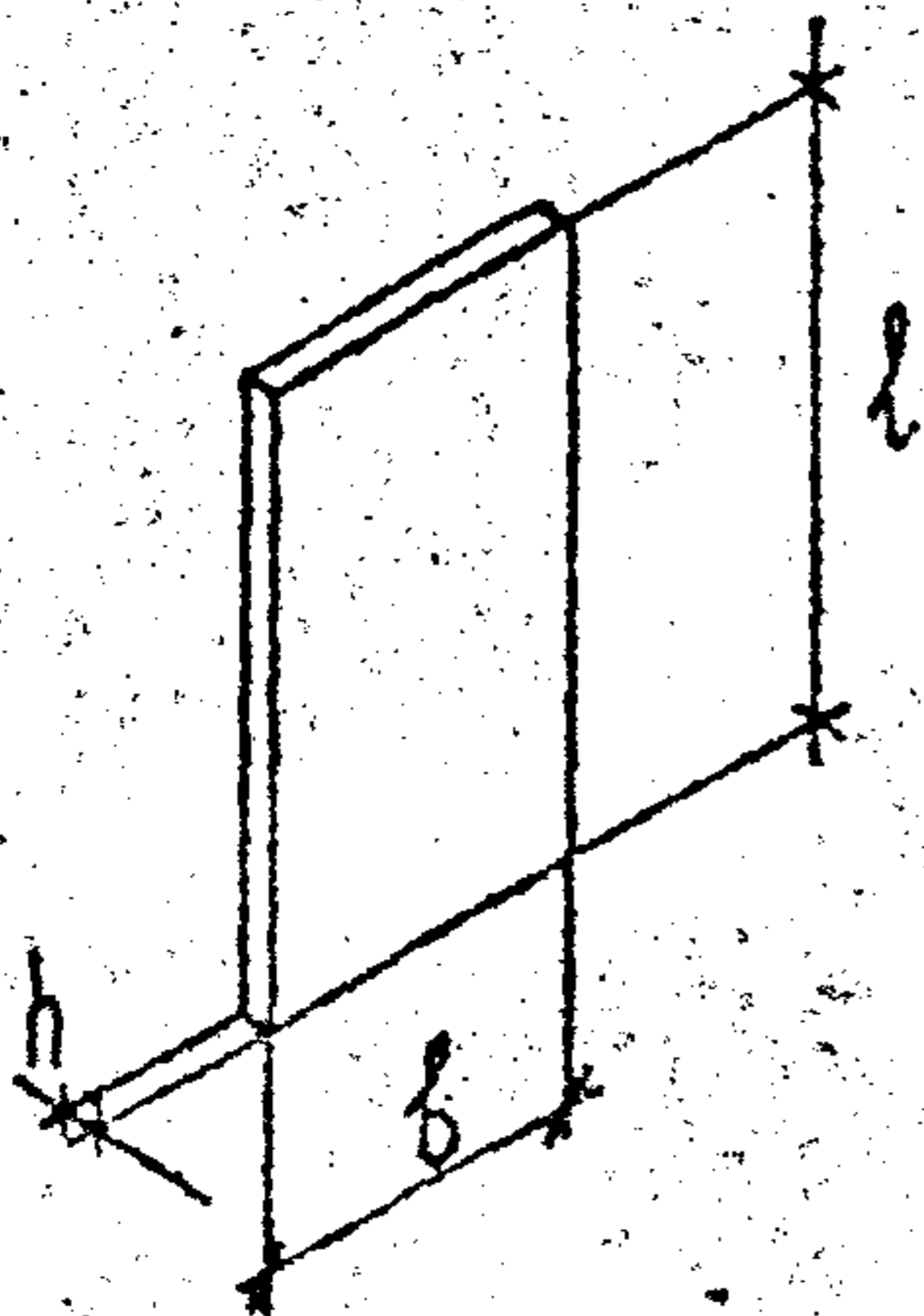
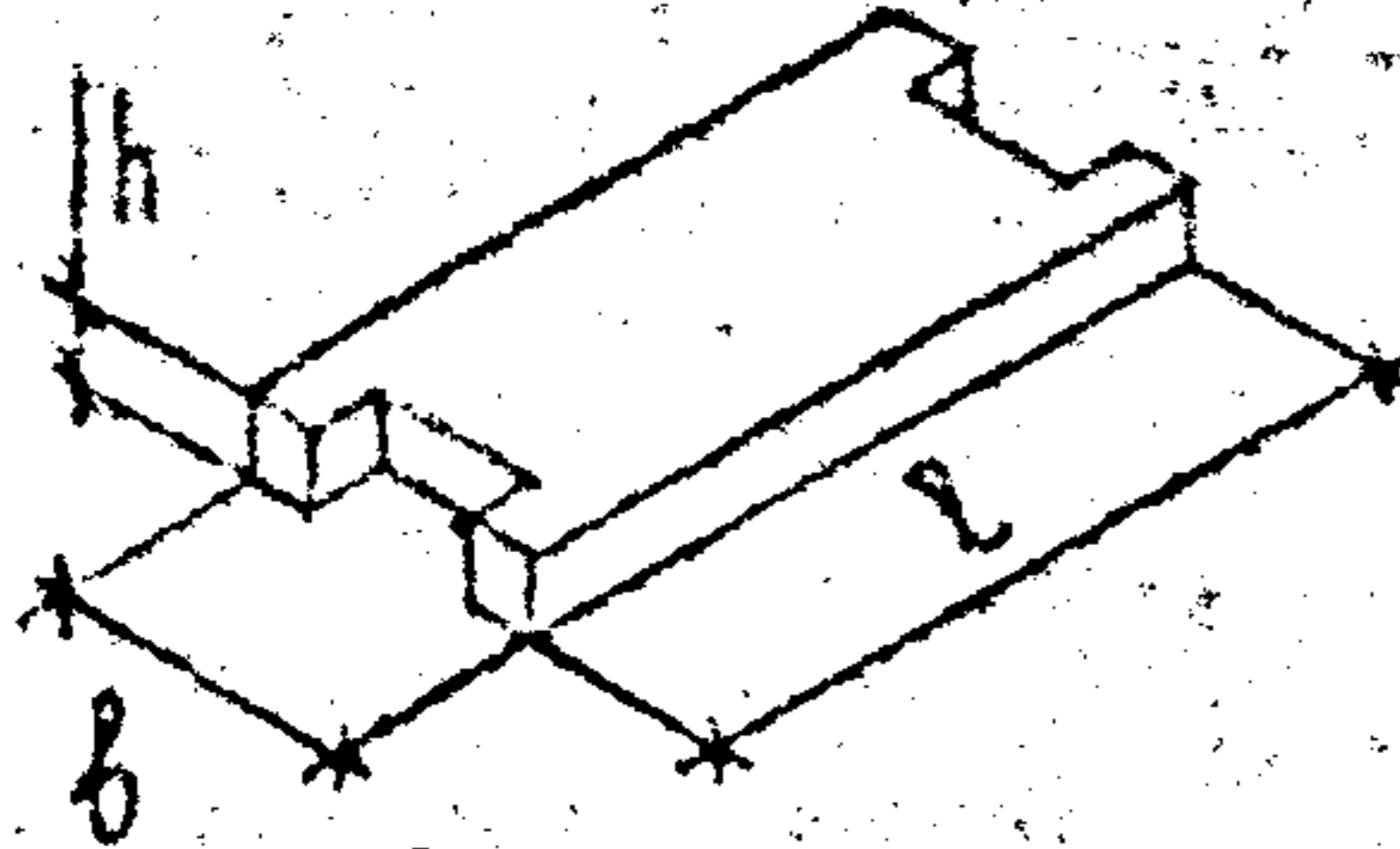
ЭСКНЗ

МАРКА

ГАБАРИТЫ, мм

ТАБЛИЦА МАТЕРИАЛОВ

МАССА, кг



МАРКА	ГАБАРИТЫ, мм			ТАБЛИЦА МАТЕРИАЛОВ		МАССА, кг
	l	b	h	СТАЛЬ, кг	БЕТОН, м <sup>3</sup>	
ДА42.10.8-Т	4180	960	80	26,8	0,31	780
ДА42.10.8-Т-1	4180	960	80	28,36	0,31	780
ДА48.10.8-Т	4780	960	80	29,01	0,36	900
ДА48.10.8-Т-1	4780	960	80	32,17	0,36	900
ДА51.10.8-Т	5080	960	80	37,7	0,38	950
ДА51.10.8-Т-1	5080	960	80	40,42	0,38	950
ДА60.10.8-Т	5980	960	80	43,15	0,45	1130
ДА60.10.8-Т-1	5980	960	80	46,27	0,45	1130
ДА67.10.8-Т	6280	960	80	44,55	0,47	1180
ДА67.10.8-Т-1	6280	960	80	47,67	0,47	1180

РБ9.24.8-Т	2400	880	80	7,74	0,16	400
РА11.24.8-Т	2400	1080	80	8,47	0,20	500

СОГЛАСОВАНО

Время

Подпись и дата

Имя отч.	ПЕЧЕРСКИЙ		20.80
Имя кондр.	БУНИН		
Имя шев.	ИВАНОВА		
Имя гв.	ИВАНОВА		
Прозв.	ИВАНОВА		
Рабочий	ИВАНОВА		
Имя отч.	ИВАНОВА		
Имя отч.	БУНИН		

2039 КМ-1 2 06

НОМЕНКЛАТУРА ОГРАЖДЕНИЯ  
ЛОДЖИИ ПО СЕРИИ  
1137.1 КМ-7

Сталь	Лес	Г.Стен
Р	1	-
ПЕННИПРОЕКТ		
ДУК		

МАРКА	ЭКЗЕМП	РАЗМЕРЫ, мм			МАТЕРИАЛ		МАССА кг
		ℓ	а/с	б	СТАЛЬ	БЕТОН	
ОБП-09-1А		900	170/70	550	25,09	0,042	127,4
ОБП-09-1В		900	70/170	550	25,09	0,042	127,4
ОБП-18-1		1780	-	-	71,37	0,083	237,6
ОБП-24-1		2380	600	1180	42,04	0,111	315,8
ОБП-24-2		2400	525	1350	41,89	0,112	315,2
ОБП-25-1		2500	670	1140	44,55	0,117	328,7
ОБП-27-1		2680	685	1350	44,47	0,125	350,1
ОБП-30-1		2980	815	1350	47,50	0,139	387,5
ОБП-33-1		3280	290	1350	57,33	0,153	430,1
ОБП-36-2		3580	440	1350	59,98	0,167	467,5
ОБП-42-1		4200	75	1350	66,5	0,196	545

КОЛЕСОВИЧ

ВЗН. № 12

ПОДПИСЬ И ДОГА

ПОДПИСЬ ПОС.

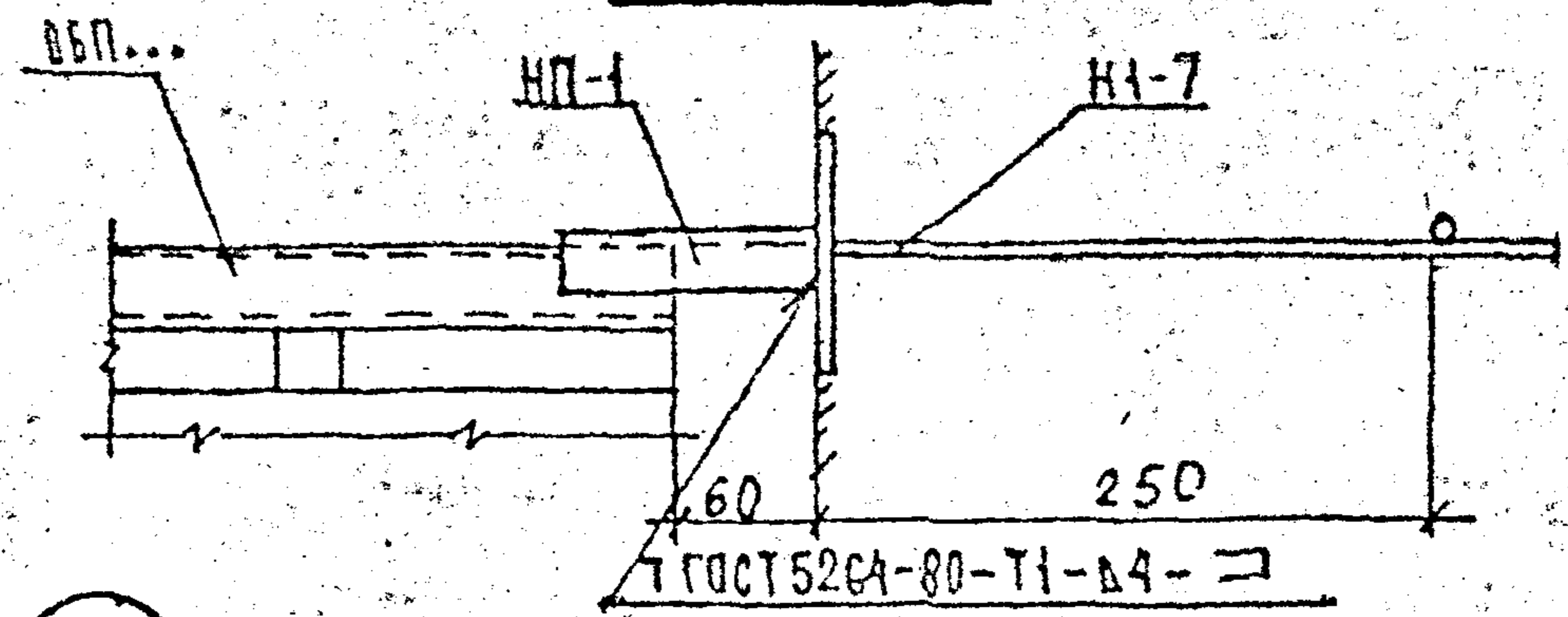
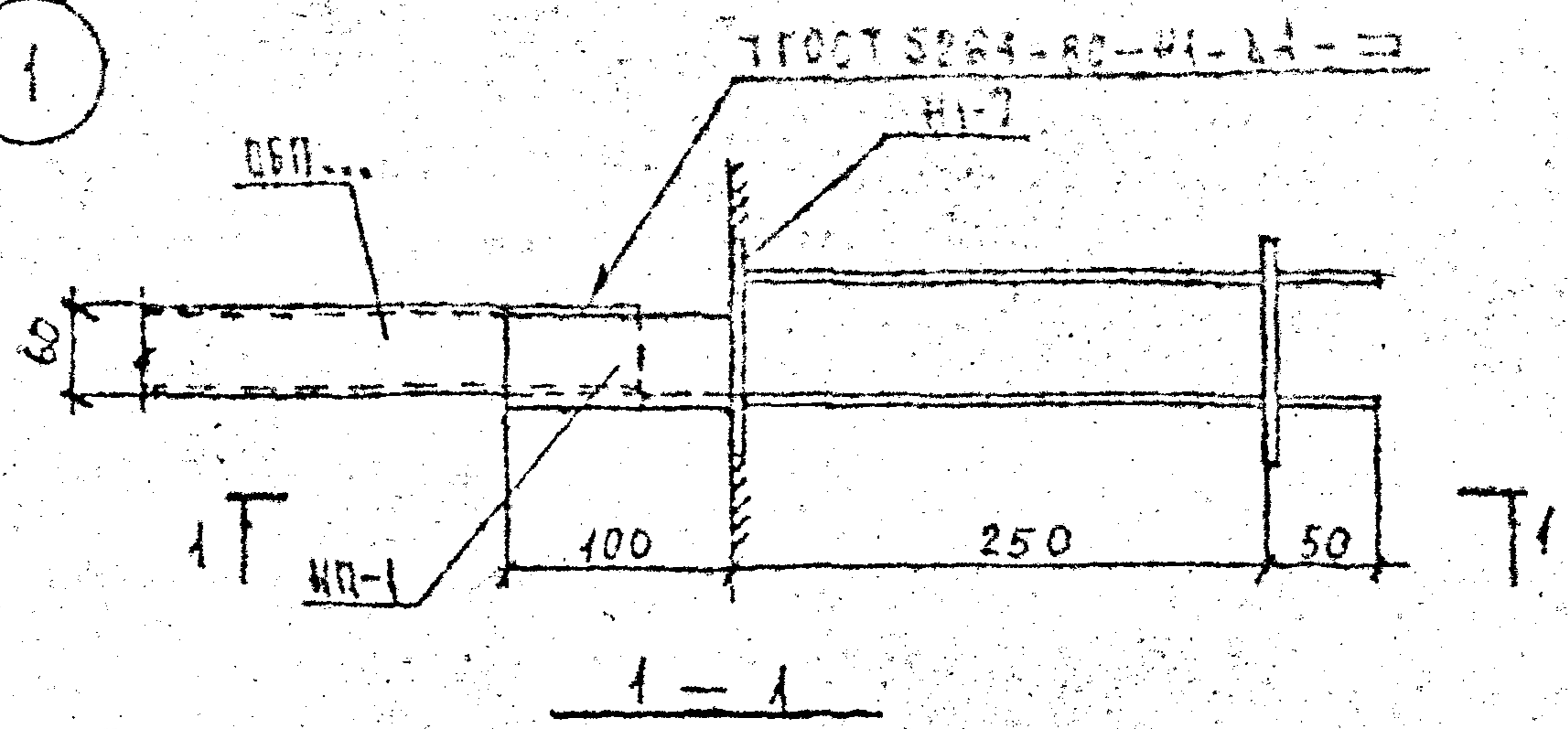
ИМЯ ОТЗ	ИЩЕРБАКИ	<i>[Signature]</i>	11.83
ГЛАВ. ИНЖ.	БУНИЧ	<i>[Signature]</i>	
ГЛАВ. СПЕЦ.	КОМЕВА	<i>[Signature]</i>	
ВУХ. ГР.	КОМЕВА	<i>[Signature]</i>	
ПРОЕК.	КОМЕВА	<i>[Signature]</i>	
РАЗРАБОТ.	КОМЕВА	<i>[Signature]</i>	
ИСПОЛН.	КОМЕВА	<i>[Signature]</i>	
ЭКСПЕР.	КОМЕВА	<i>[Signature]</i>	

2.039 КА-1 2 07

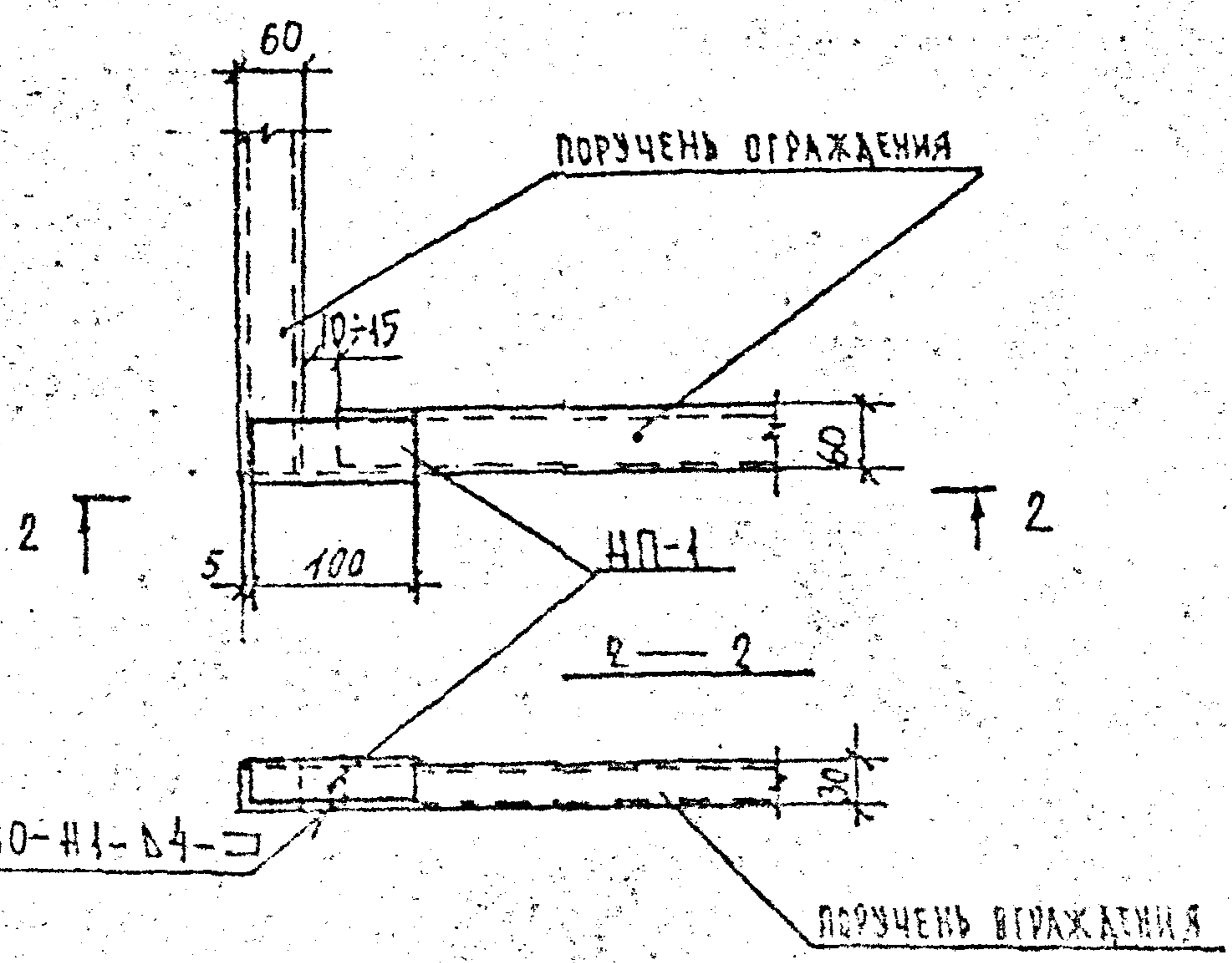
НОМЕНКЛАТУРА БАЛКОННЫХ  
ОБРАБЕДКИ ПО АЛЬБОМУ  
Э23-86-12-1

Страна	Пис	Год
Р	Р	
ПЕНИНПРОЕКТ ОК		

1



2



ГОСТ 5264-80-Н1-Д4-□

СОГЛАСОВАНО

Подпись и дата

Взам.инв.№

№ инв. карт.

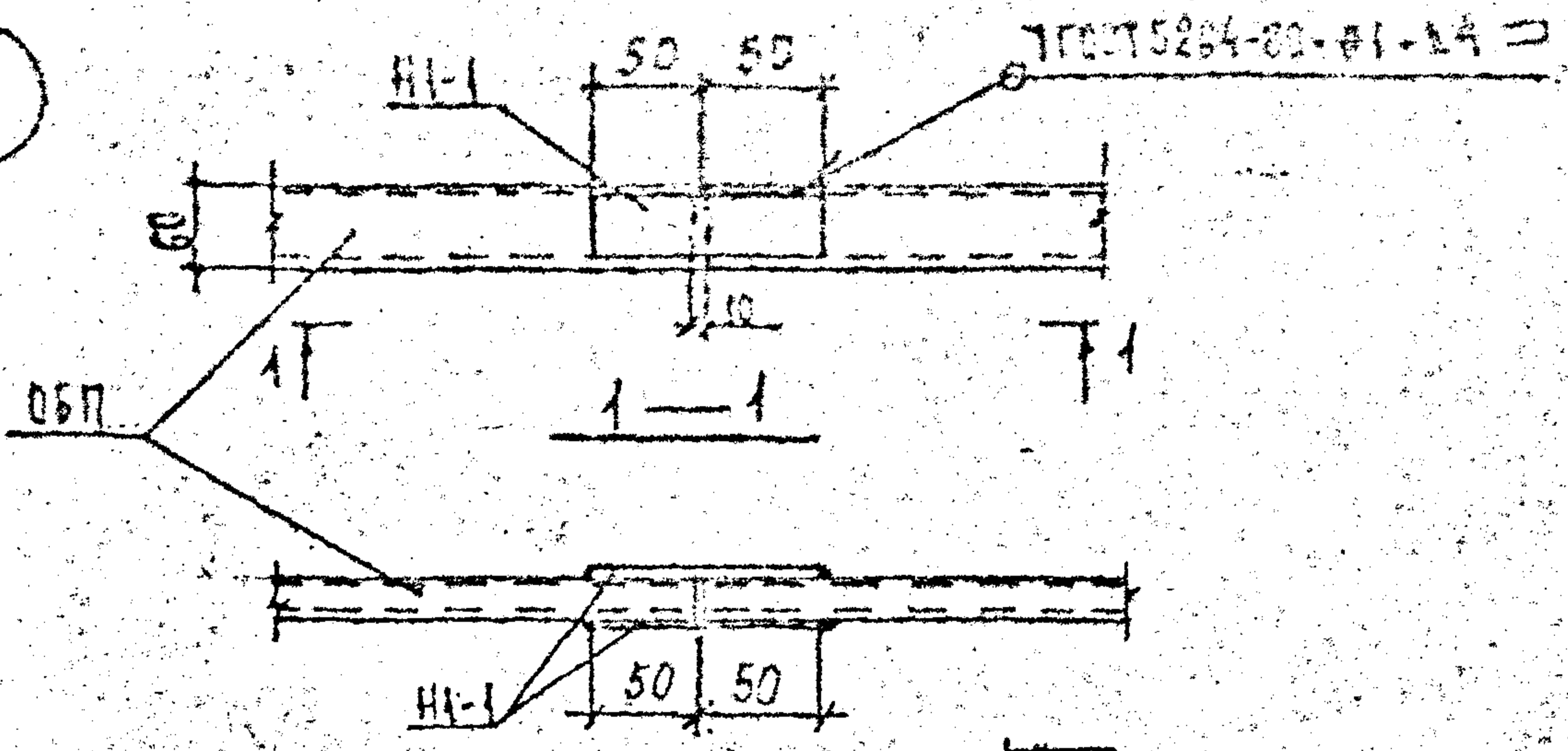
Исполн.	Провер.	Утверд.	Х/В
М.И.И.	М.И.И.	М.И.И.	
М.И.И.	М.И.И.	М.И.И.	
М.И.И.	М.И.И.	М.И.И.	
М.И.И.	М.И.И.	М.И.И.	
М.И.И.	М.И.И.	М.И.И.	

2.039 КЛ-1 2 08

ДЕТАЛИ 1, 2

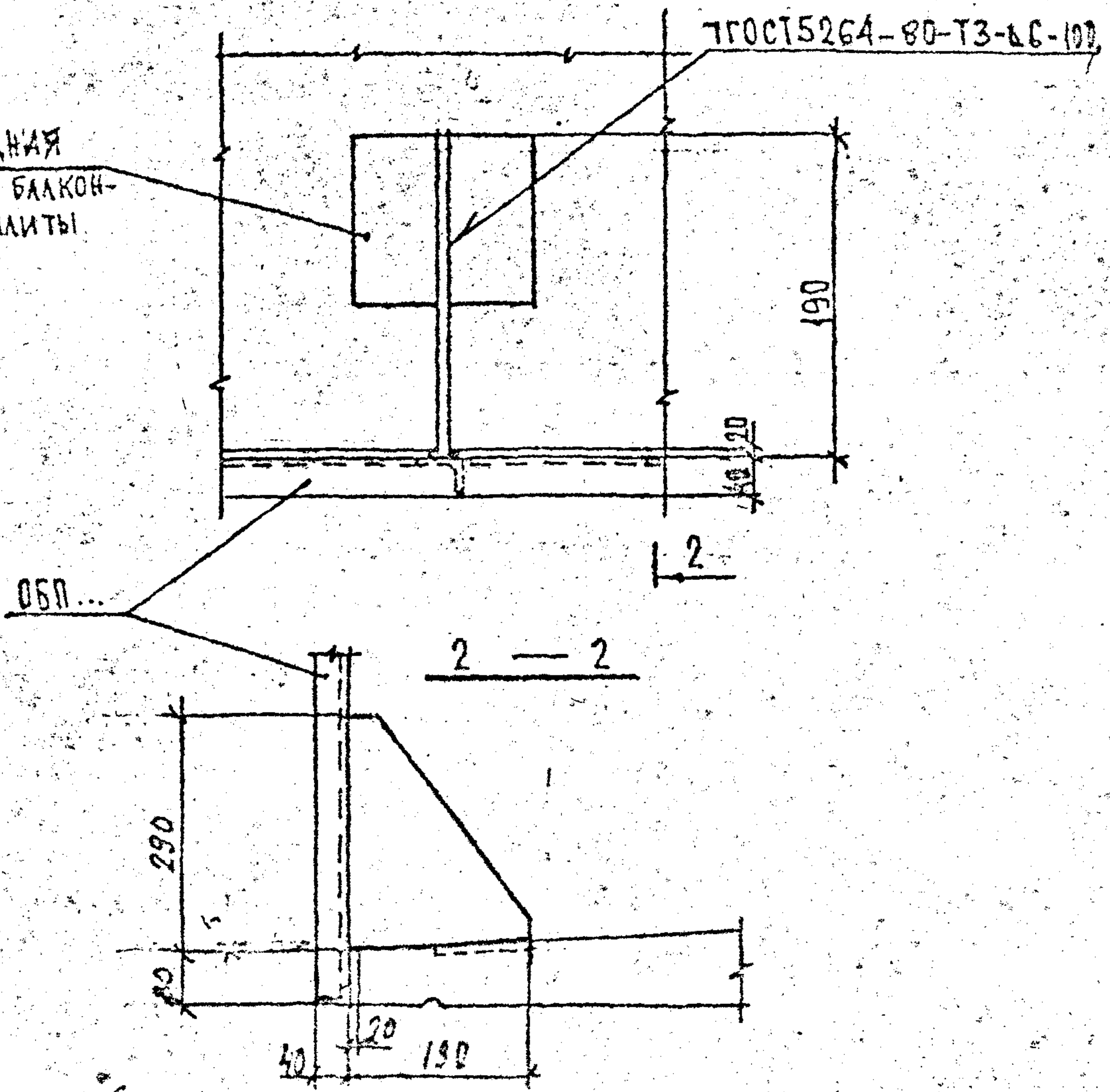
Стр.	Лист	Листов
Р		1
ЛЕННИИПРОЕКТ		
ОКУ		

3



4

ЗАКЛАДНАЯ  
ДЕТАЛЬ БАЛКОН-  
НОЙ ПЛИТЫ



Согласовано

Исполнитель	Подпись и дата	Взаминя. №

НАЧ. ОТД.	ИЩЕВ С. КИИ		
ГА. КРОСТ.	БУШУНУ		
ГА. ГОВИ.	КОРАЛЕВА		
РУК. ГР.	ИЩЕВ С. КИИ		
Проект.			
Разработ.			
Исполн.			
Провер.			

2.039 КЛ-1 2 09

ДЕТАЛИ 3, 4

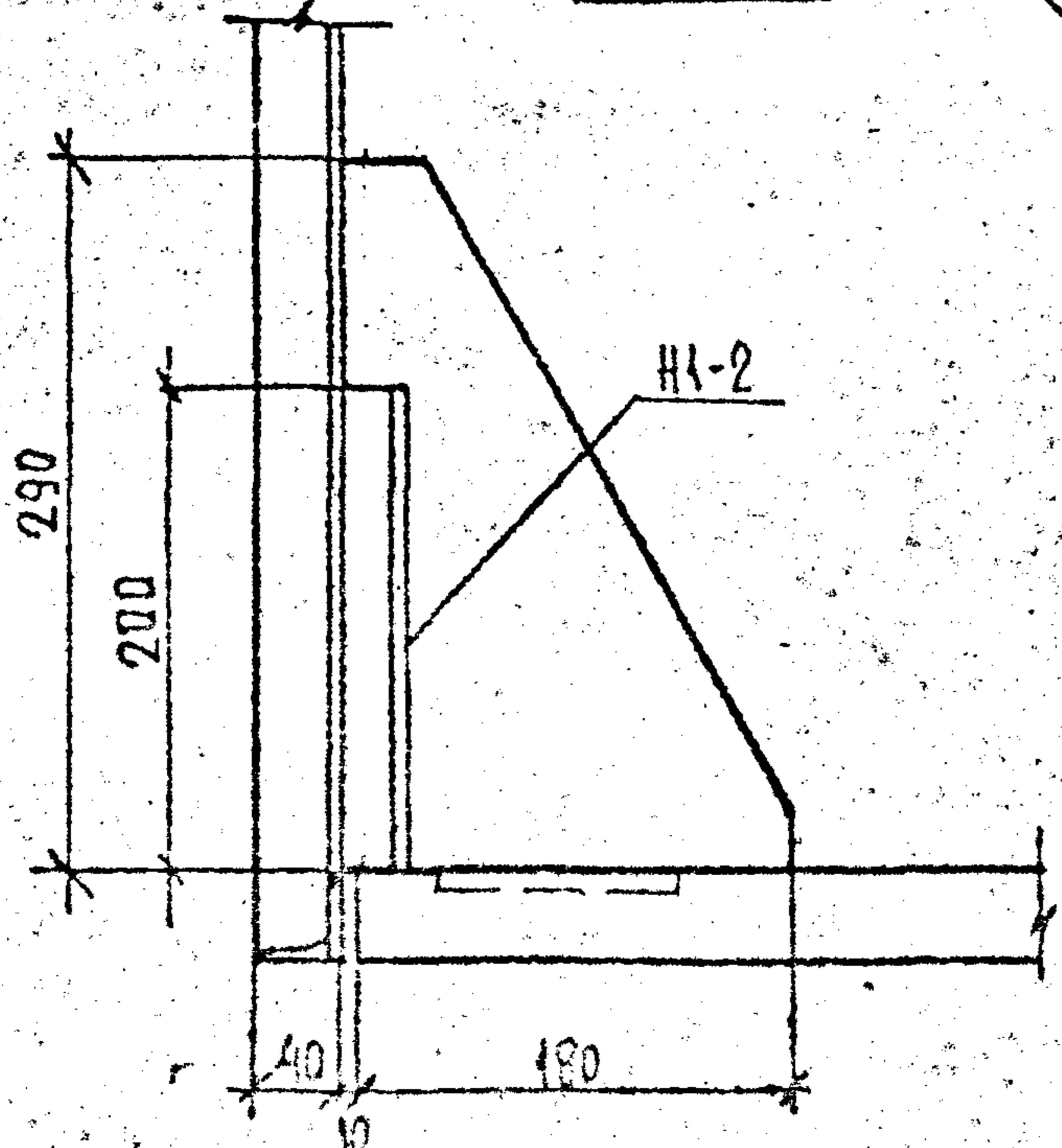
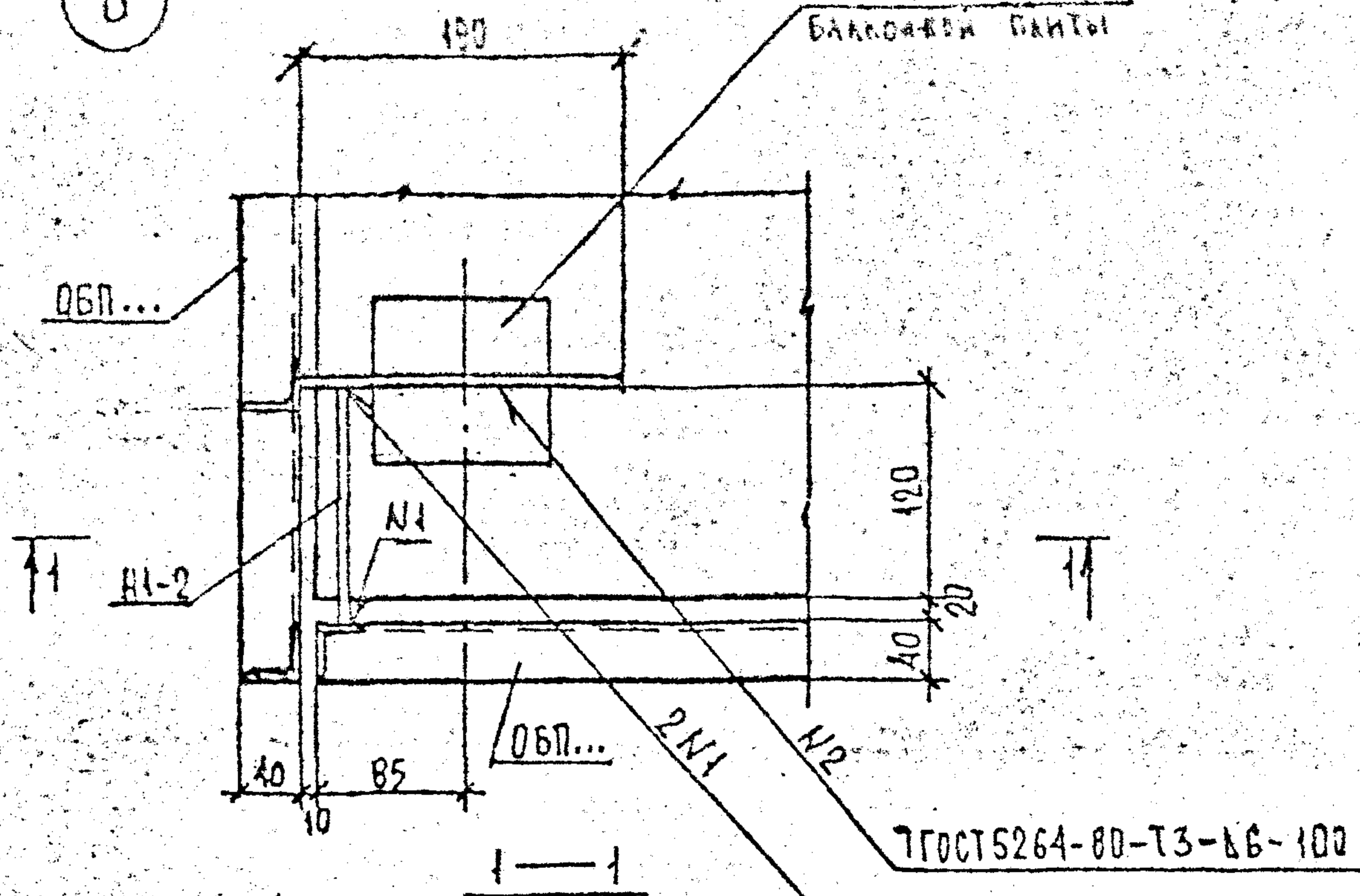
Стадия	Лист	Листов
Р	1	1
ПЕНИНПРОЕКТ		
ОЮ		





6

ЗАКААННАЯ ДЕТАЛЬ  
БАЛКОНЫ ПАИТЫ



СОГЛАСОВАНО

Имя и фамилия  
Подпись и дата  
Взам. инв. №

Исполн.	ПЕРЕКОВИ		
Провер.	БУЧУЧ		
Разработ.	ВРАНА		
Исполн.	ВРАНА		
Исполн.	ВРАНА		

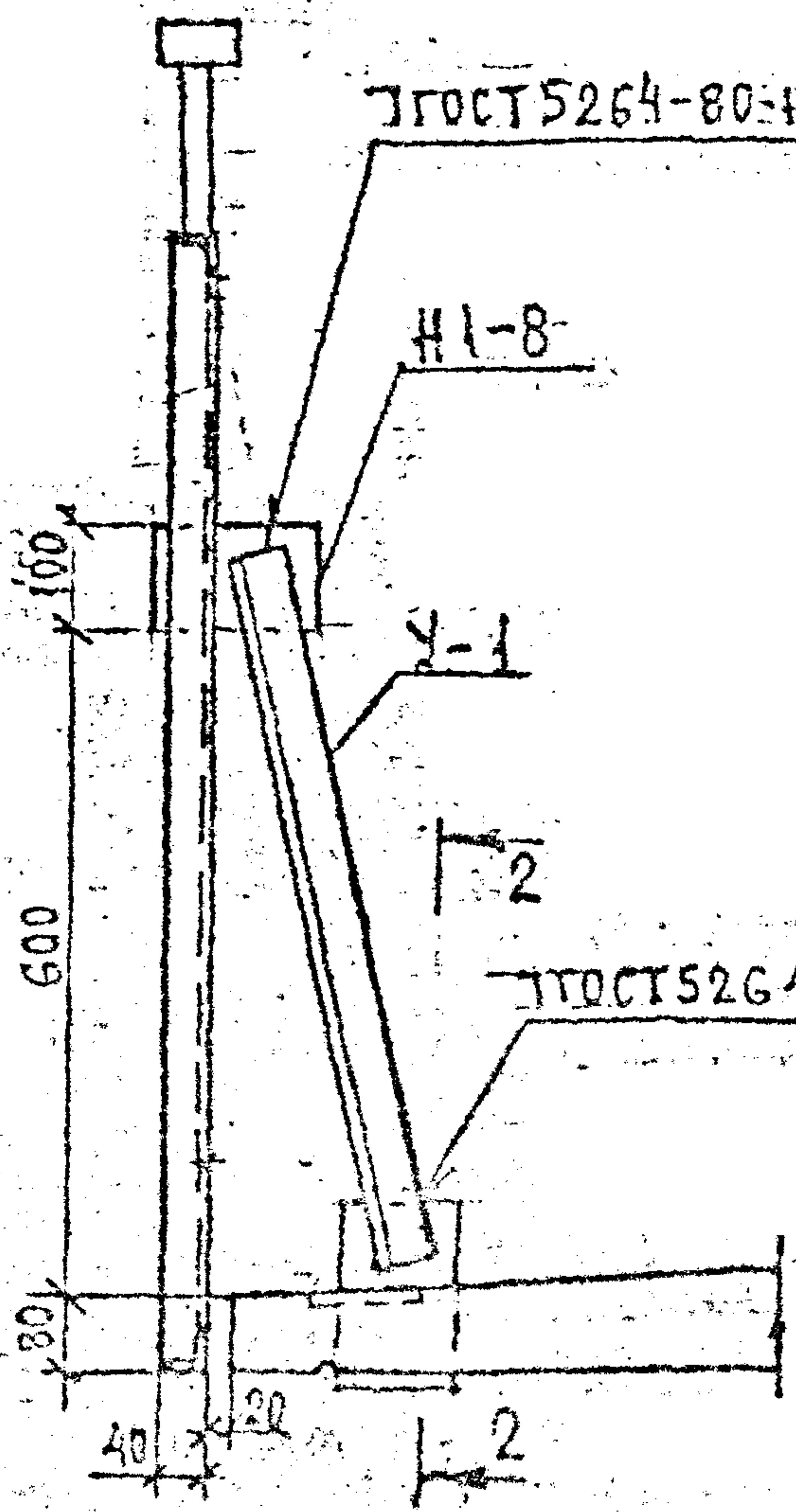
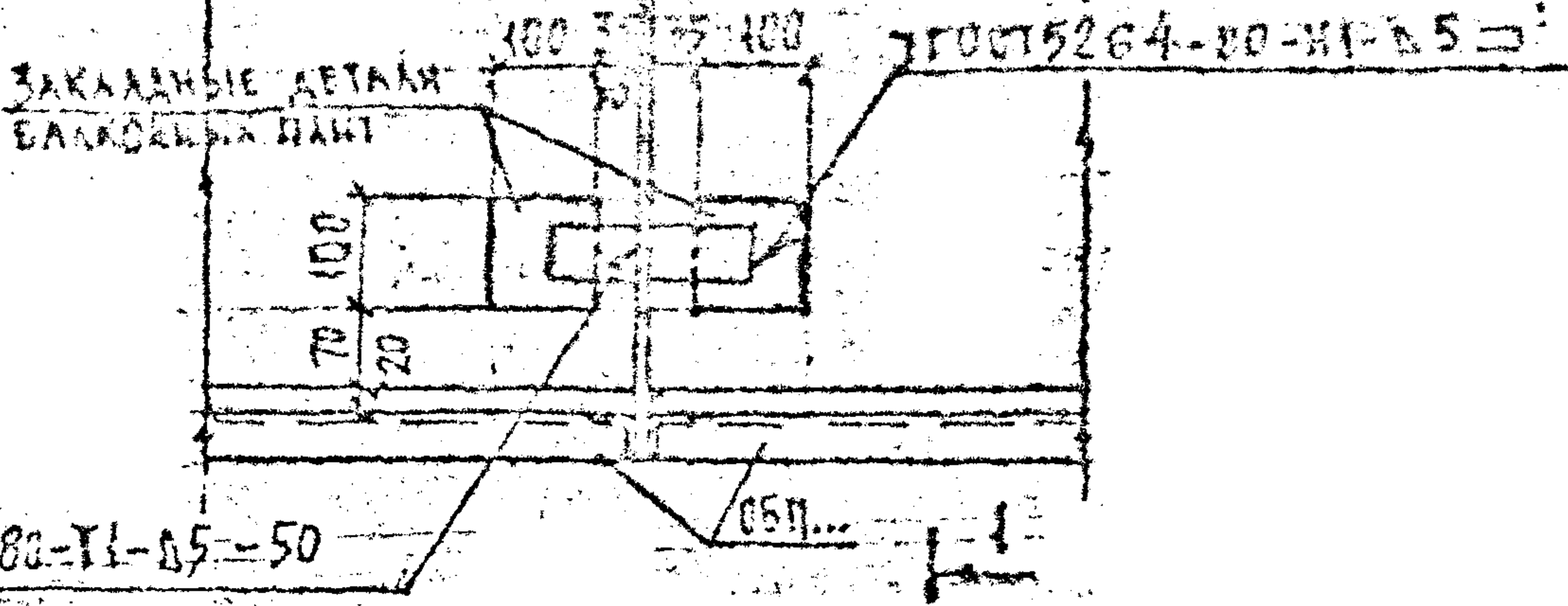
2.039 КЛ-1 2 11

ДЕТАЛЬ 6

Станд.	Лист	Листов
Р		
ПЕНИНПРОЕКТ		
ОМУ		

Формат А1

7



Н1-6 ПРИВАРИТЬ К  
ЗАКЛАДНОЙ ДЕТАЛИ  
БАЛКОНА ДО ЕГО  
МОНТАЖА.

Исполнитель	С.И. КОЗЛОВ	Проверенный	В.И. КОЗЛОВ	ХИ 81
Конструктор	С.И. КОЗЛОВ	Проверенный	В.И. КОЗЛОВ	
Инженер	С.И. КОЗЛОВ	Проверенный	В.И. КОЗЛОВ	
Архитектор	С.И. КОЗЛОВ	Проверенный	В.И. КОЗЛОВ	
Строитель	С.И. КОЗЛОВ	Проверенный	В.И. КОЗЛОВ	

2039 КА-1 2 12

ДЕТАЛЬ 7

Страна	Лист	Листов
Р		
ЛЕННИПРОЕКТ ОМУ		

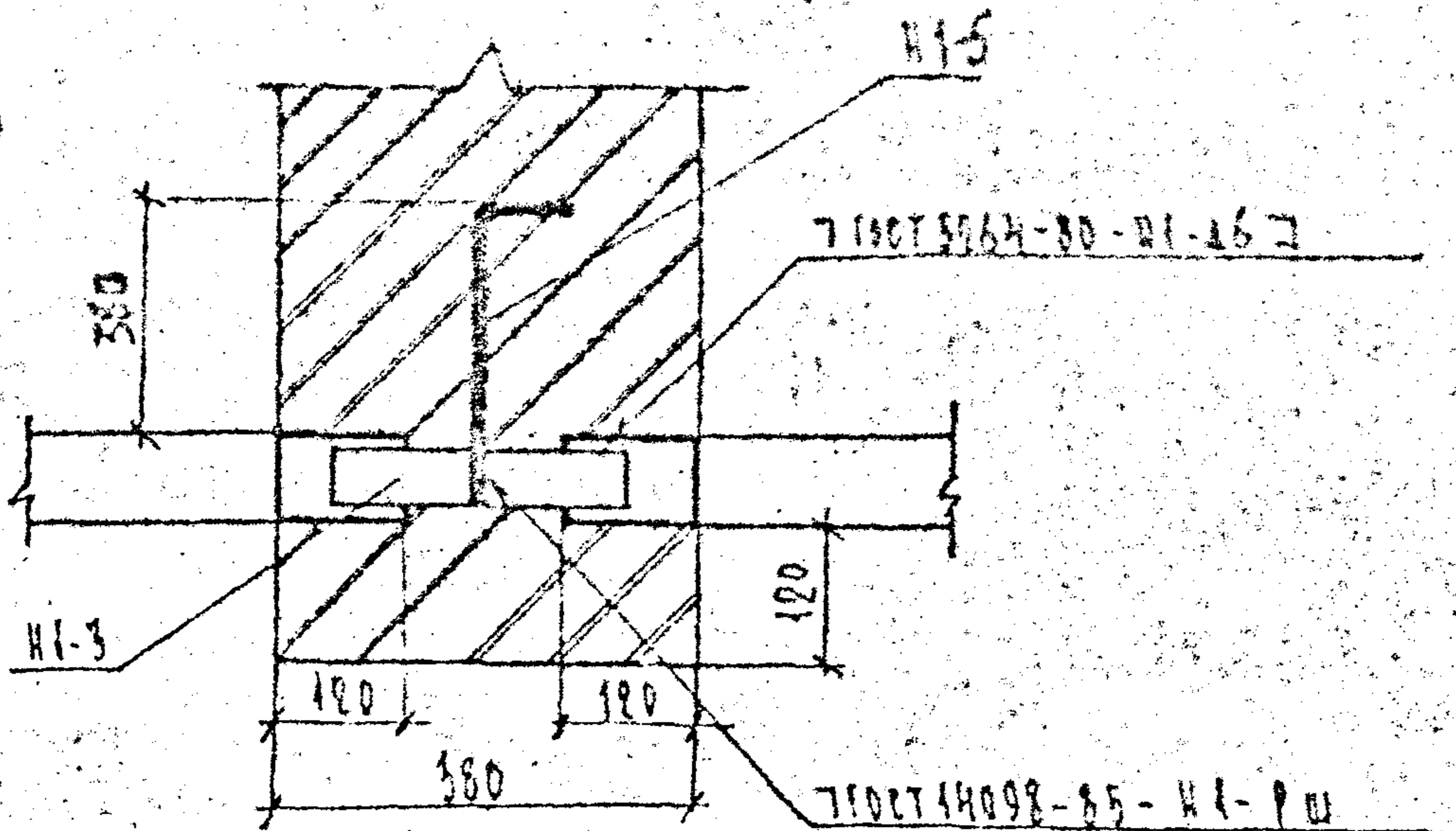
СОГЛАСОВАНО

ВЗНЕСЕН

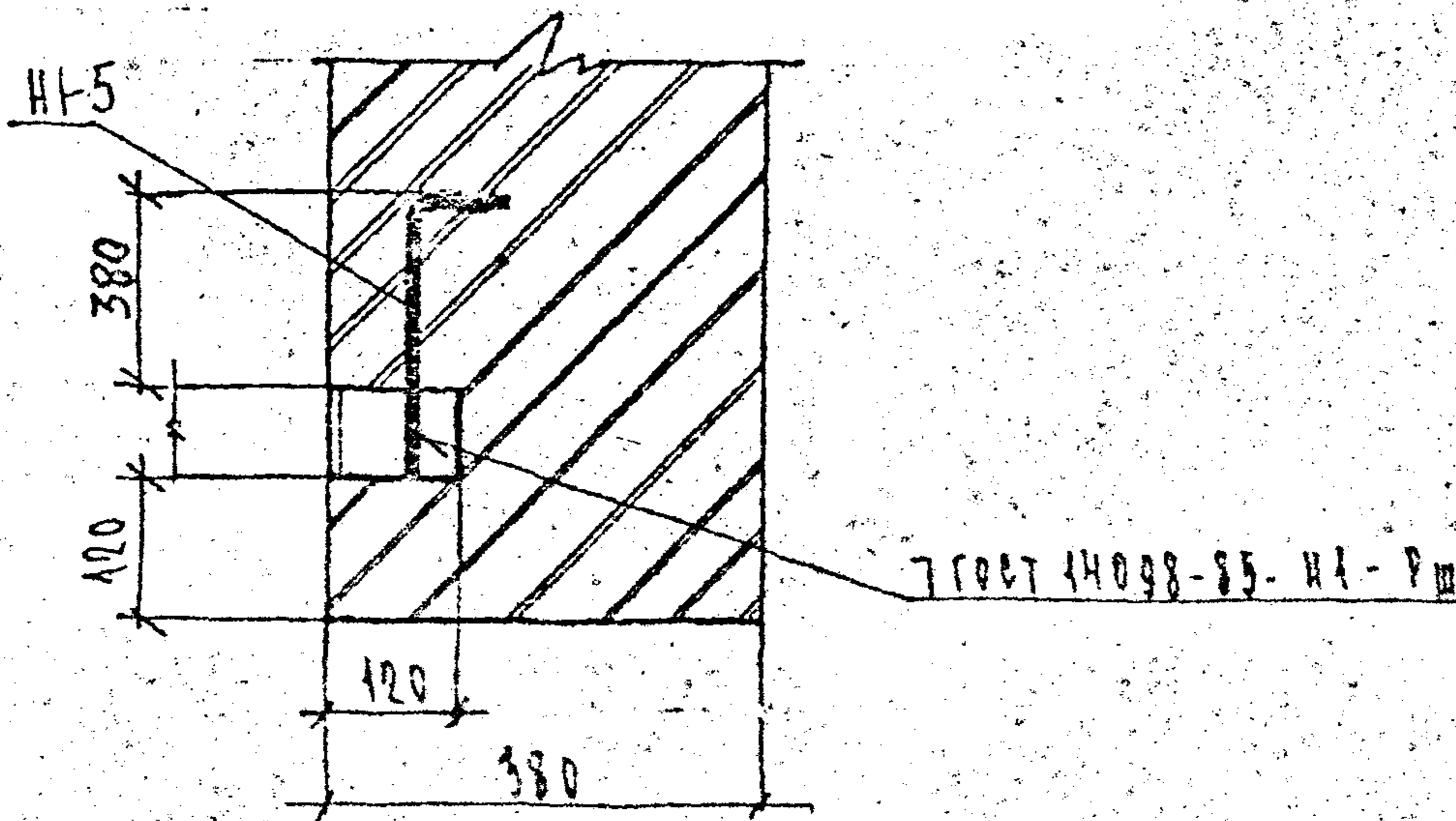
ПРОВЕРЕН

СОСТАВЛЕН

8



9



СОГЛАСОВАНО

ВЗМ.НВ.№

ПОДПИСЬ И ДАТА

№ ПОДП.

ИСП. ДИ	ПЕЧЕРСКИЙ	<i>[Signature]</i>	УЛ. 85
СА. КВМТ	БУДУЧ	<i>[Signature]</i>	
ТА. СТЕП	ИВАНОВА	<i>[Signature]</i>	
ЭЧЕ. 98	МЕАНОВА	<i>[Signature]</i>	
ПРОД. ОР.	ИВАНОВА	<i>[Signature]</i>	
РАЗР. РАБОТ	ИВАНОВА	<i>[Signature]</i>	
КОМПЬЮТЕР.	КОЗЛОВ	<i>[Signature]</i>	
ТЕХ. РАБ.	ИВАНОВА	<i>[Signature]</i>	

2. 039 К1 - 1 - 2

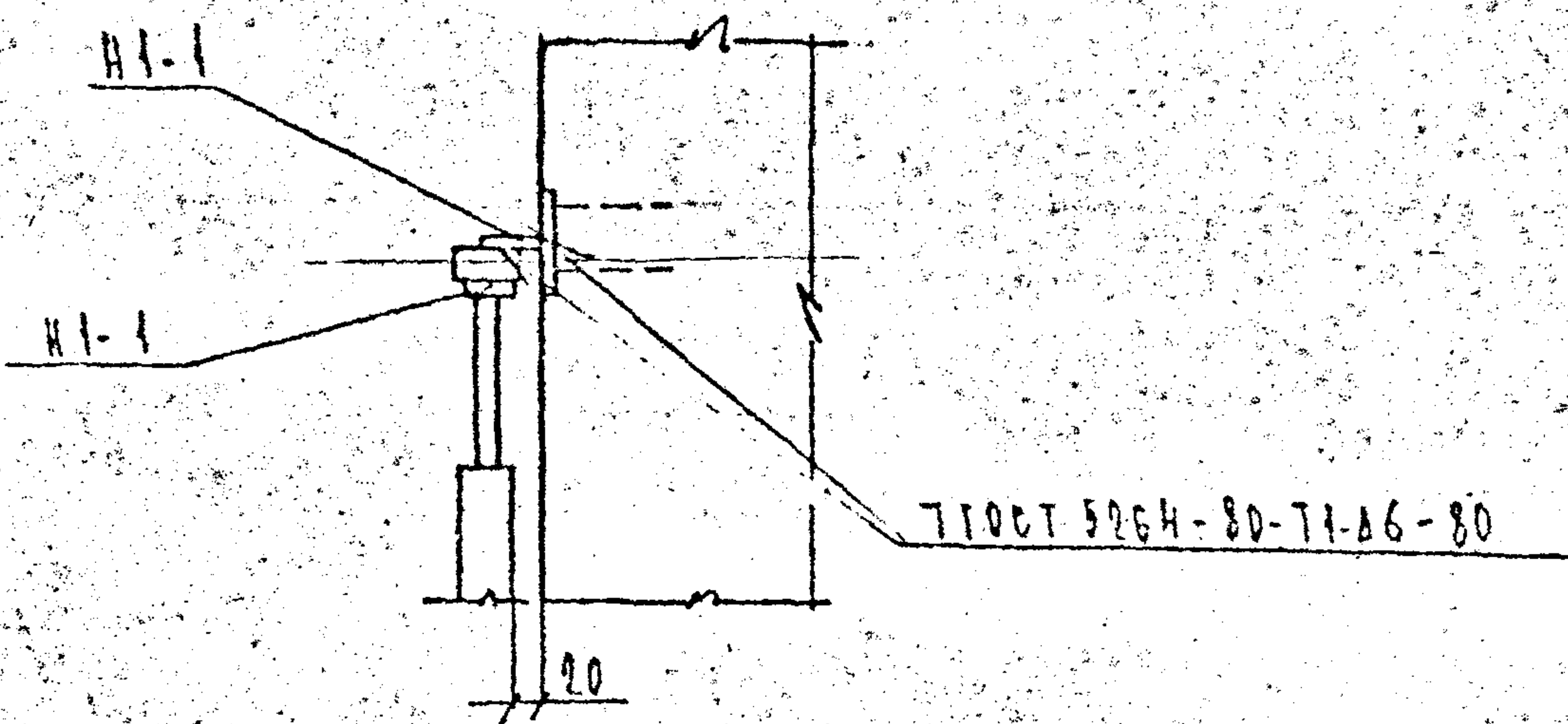
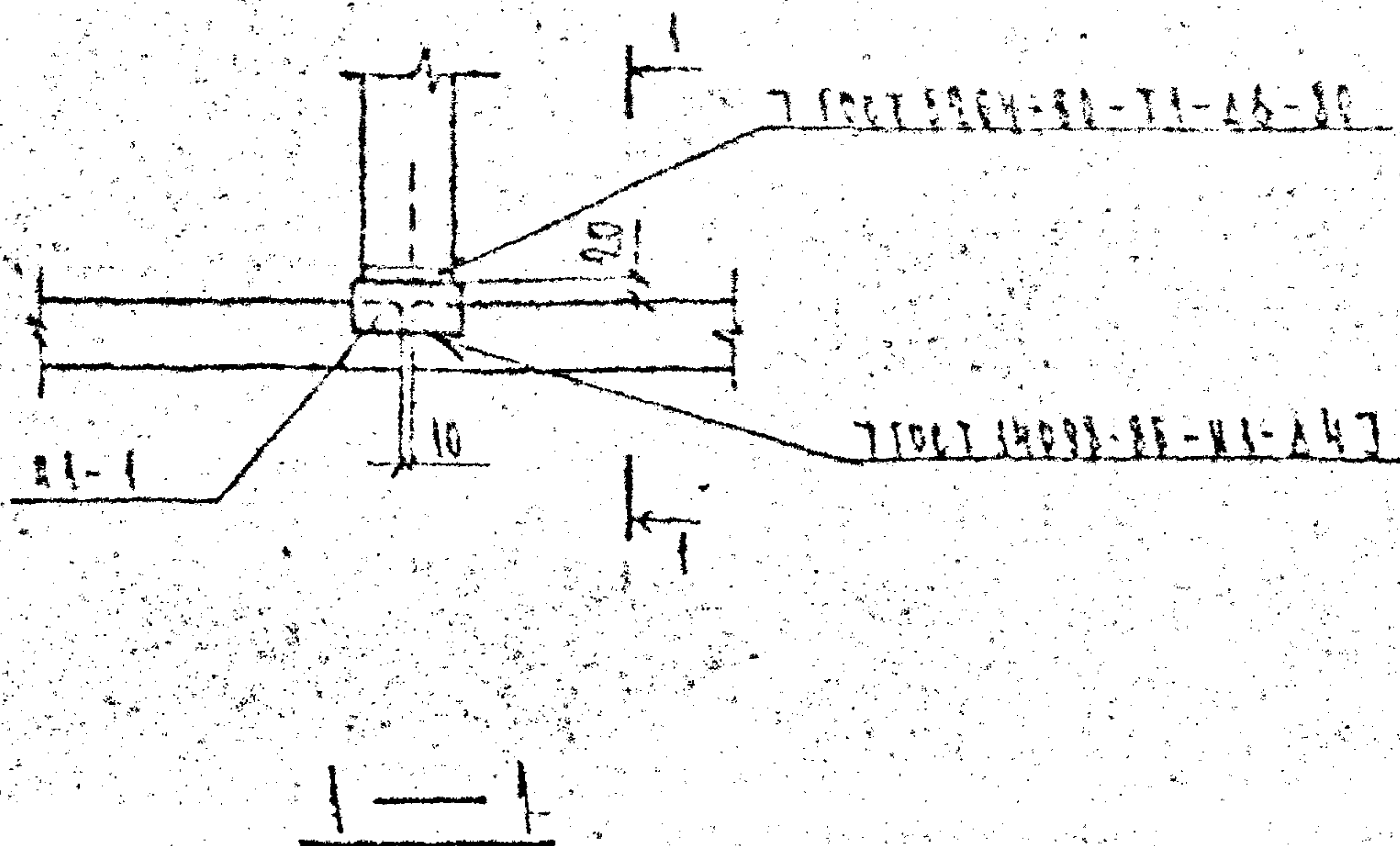
13

ДЕТАЛИ 8, 9

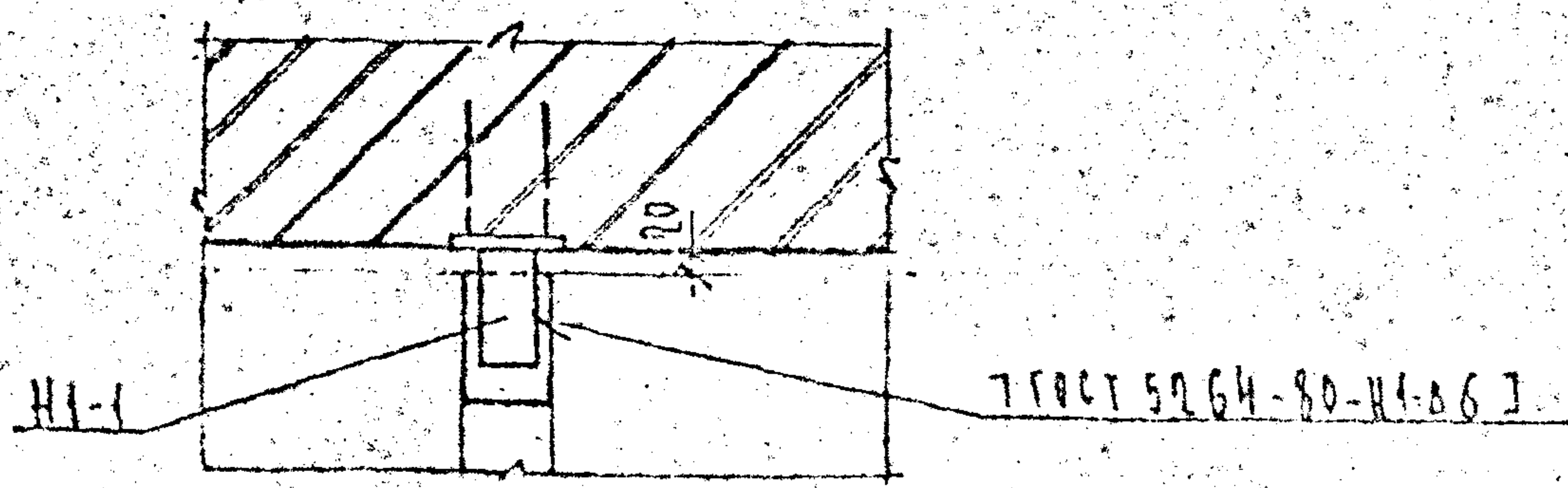
Стадия	Лист	Листов
Р		1
ЛЕННИПРОЕКТ		

СОГЛАСОВАНО

10



11



ВЗАМ. ИЛИ №

ПОДПИСЬ И ДАТА

В 1989 ГОДУ

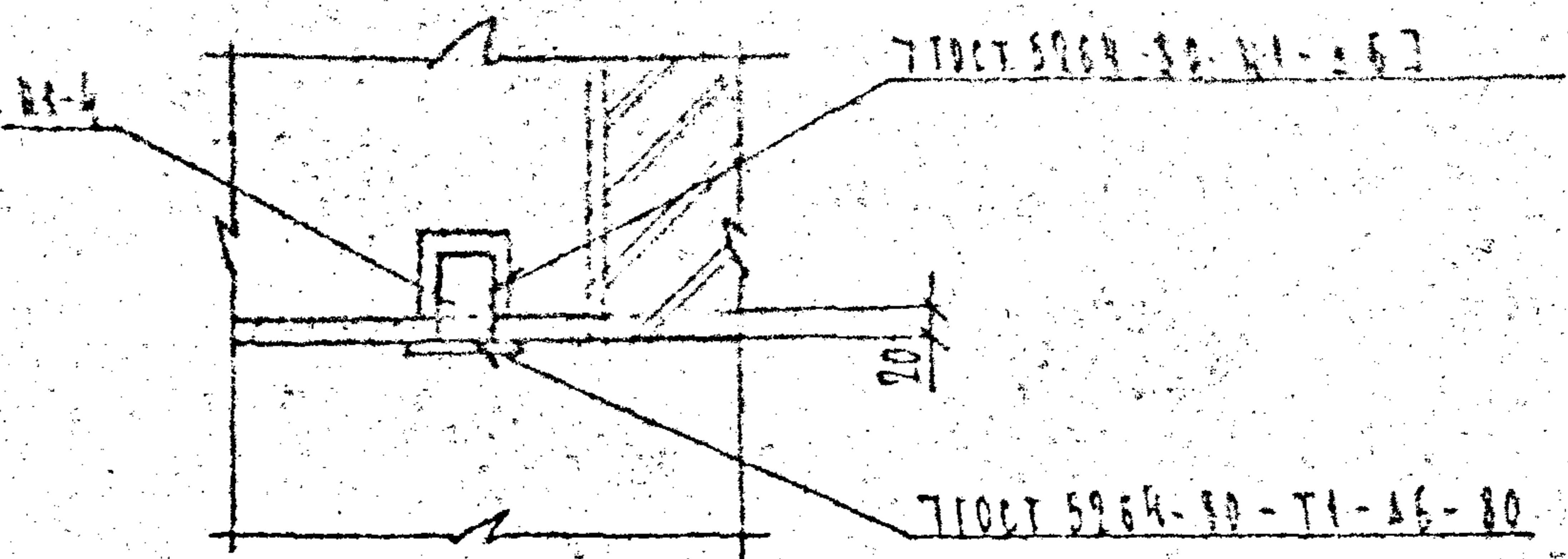
НАЧ. ОТД.	ПЕЧЕРСКИЙ	<i>[Signature]</i>	1989
СЛ. КСР	БУНЧУ	<i>[Signature]</i>	
ВЛ. ЦЕБ.	КОЗЛОВА	<i>[Signature]</i>	
Р.Х. П.	КОЗЛОВА	<i>[Signature]</i>	
Проект	КОЗЛОВА	<i>[Signature]</i>	
Разработ	КОЗЛОВА	<i>[Signature]</i>	
Исполнит	КОЗЛОВА	<i>[Signature]</i>	
Контрол	БУНЧУ	<i>[Signature]</i>	

2 039 К1-1 2 14

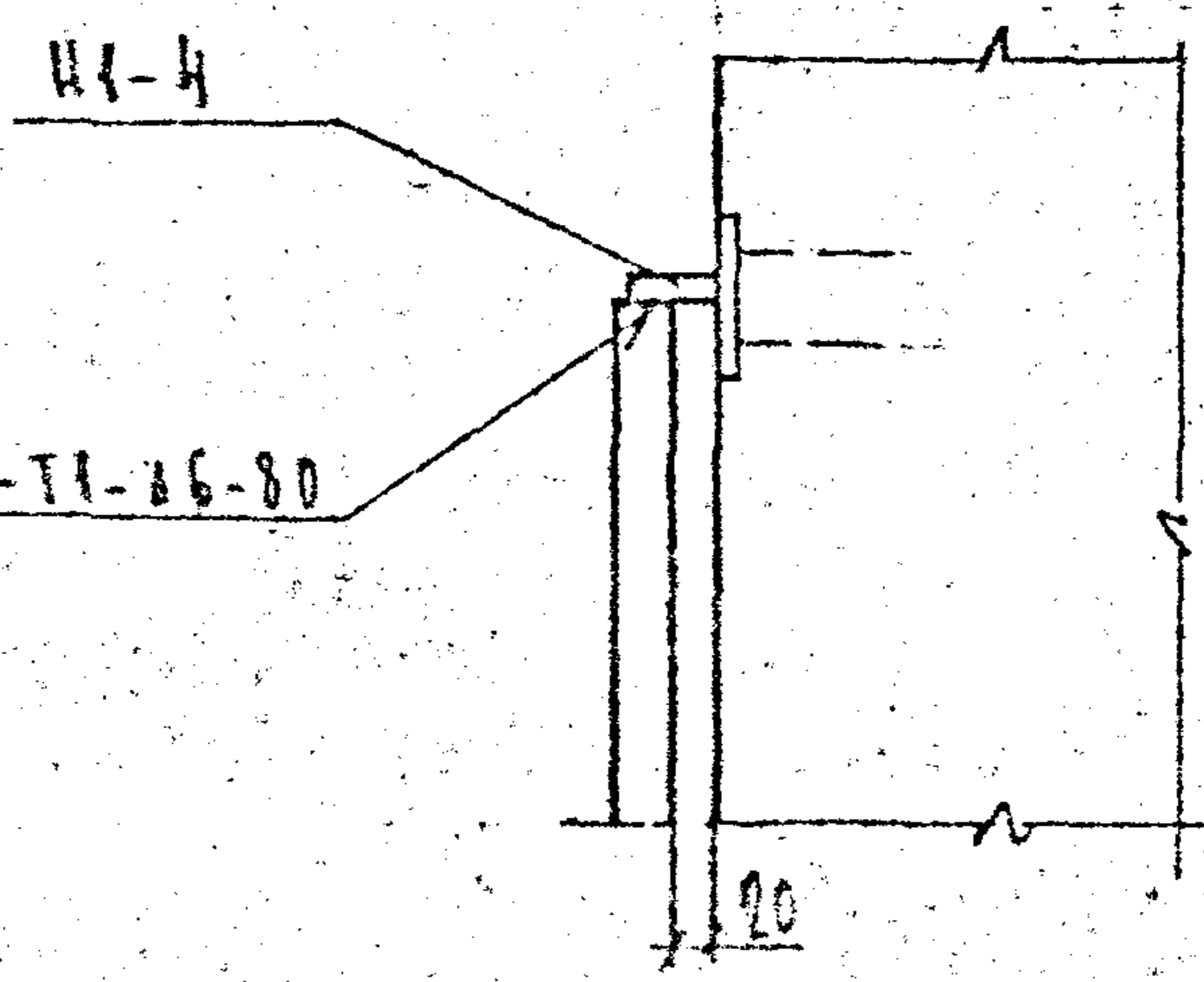
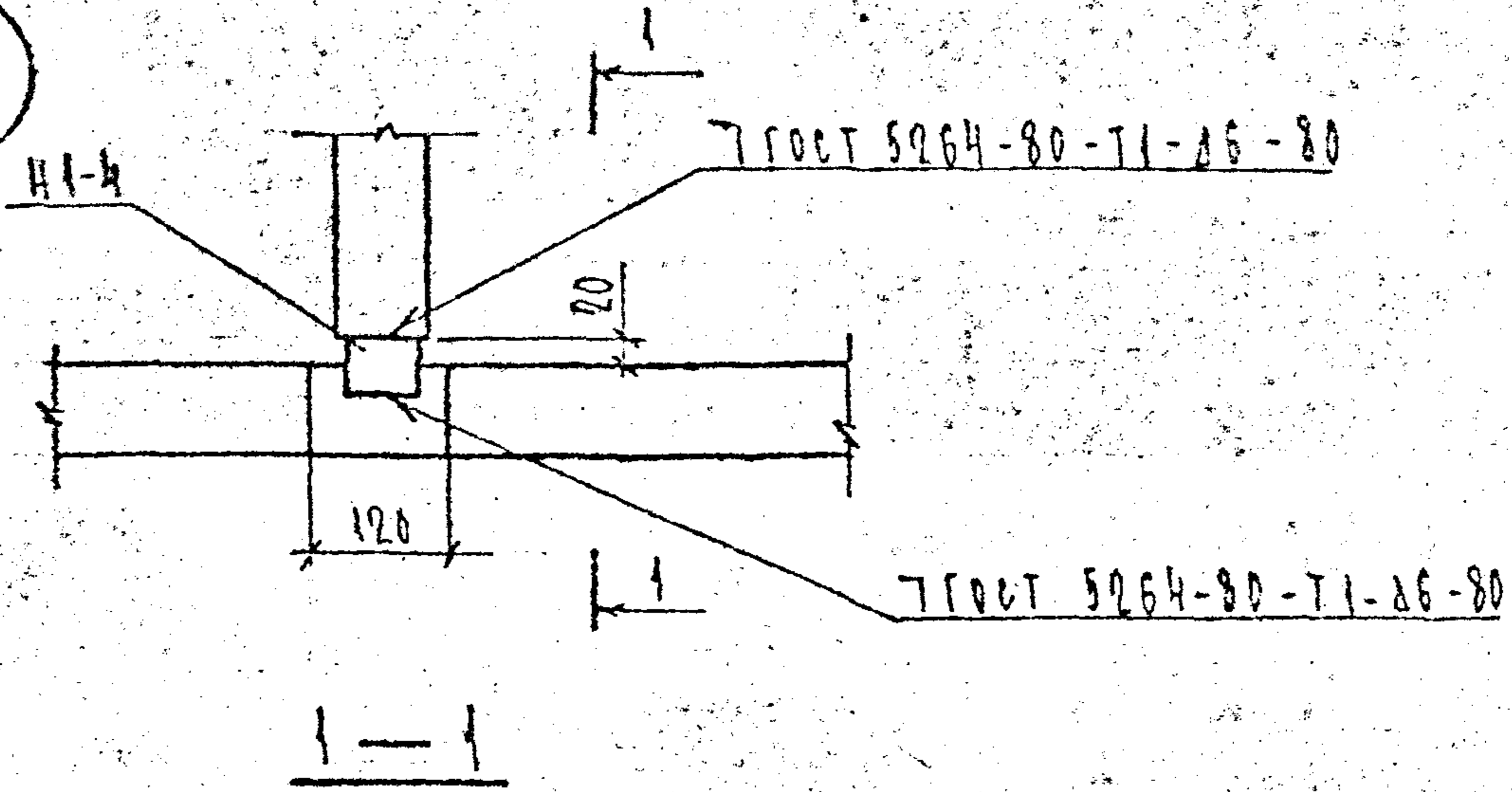
АСТАНА 10, 11

Страна	Лист	Листов
Р		1
ПЕННИКИ ПРОЕКТ		
БС		

12



13



СОГЛАСОВАНО

ВЗНЕСИТЕ

ВСТАВКА

ИЗДАНИЕ

НАЧ. ВТА	Е. В. С. К. И. П.					
ТА. КОУЛ	О. У. И. П.					
ТА. СЕР	М. В. Л. Е. П. А.					
Т. У. К. Т. П.	М. В. Л. Е. П. А.					
Проект	М. В. Л. Е. П. А.					
Разработ	М. В. Л. Е. П. А.					
Исполн	М. В. Л. Е. П. А.					
И. К. О. П.	М. В. Л. Е. П. А.					

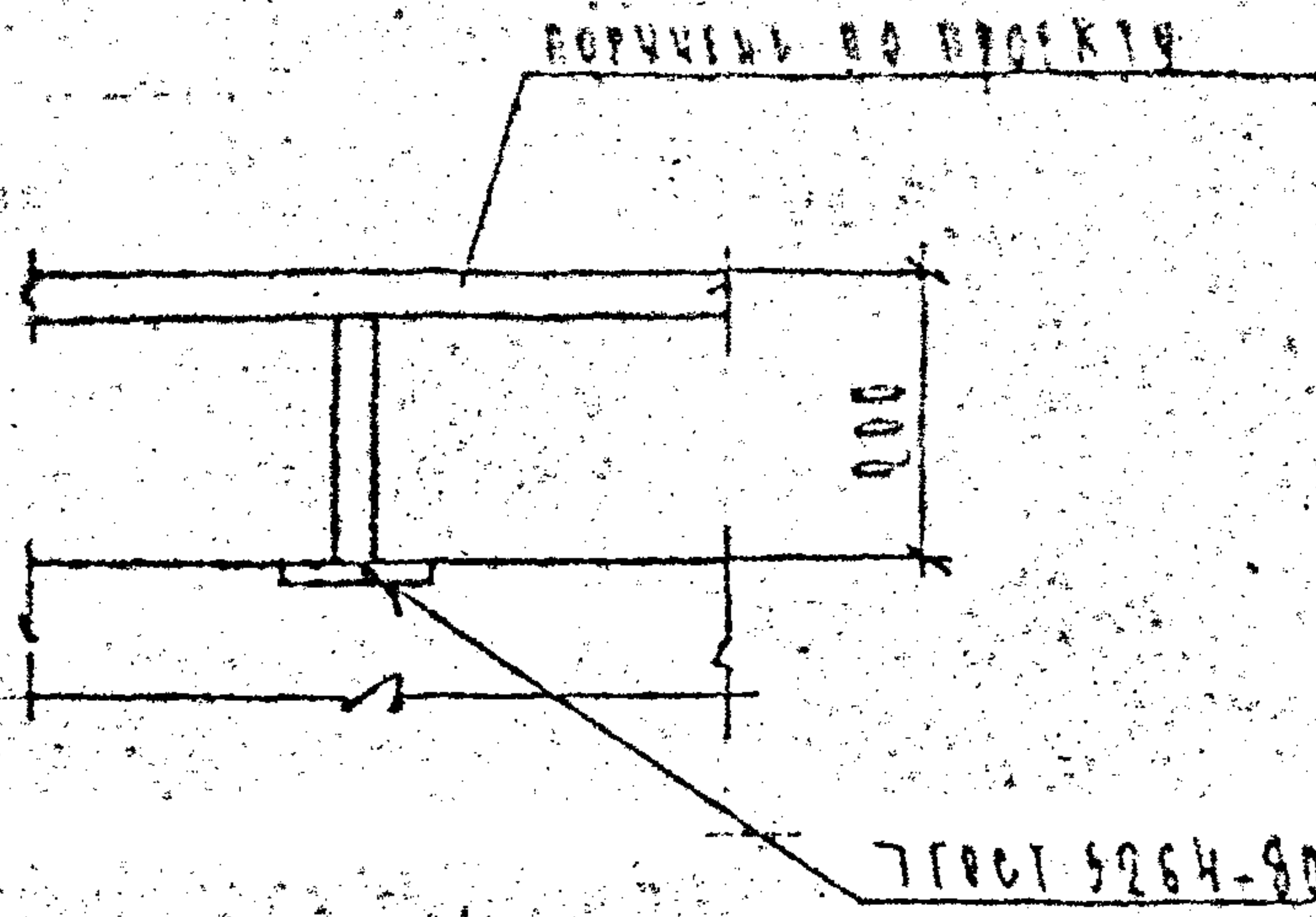
2. 0 3 9 К1-1 2 15

ДЕТАЛИ 12, 13.

Стр.	Лист	Листов
1		1

ЛЕННИИПРОЕКТ

14



СОГЛАСОВАНО

Взам. инв. №

Подпись и дата

№ докум.

НАЧ. ДИА	ПЕЧЕРСКИЙ		
ТА КВОСТ	БУНИЧ		
СА СПЕЦ	КОВАЛЕВА		
ГЧХ ГР	КРАЧОВА		
Проект.	КРАЧОВА		
Разработ.	КОВАЛЕВА		
Исполнит.	КОВАЛЕВА		
Контр.	КОВАЛЕВА		

2.039 - КЛ - 1 - 2 - 16

ДЕТАЛЬ 14

Лист	1	Листов	1
ДЕТНИИПРОЕКТ			



Код	Зона	Поз.	Обозначение	Наименование	Код.	Примечание
				Документация		
АЧ			1.039 КЛ-1 2 ПЗ	Пояснительная записка	×	
				<u>Д е т а л и</u>		
				НП-1		
АЧ	1			L45x28x4 ГОСТ8510-86 e=100	1	2.20
				У-1		
				L50x5 e=650 ГОСТ8509-86	1	2.45

Согласовано

Взаимн. №

Изм.	№ утв.	Прост.	№ докум.	Дата	Подп.	Содержание

Подпись и дата

Исполн. подл.

Исполн. подл.	Подпись и дата	Исполн. подл.	Подпись и дата	Исполн. подл.	Подпись и дата	Исполн. подл.	Подпись и дата	Исполн. подл.	Подпись и дата
НАЧ. УПР. ПРОЕКТА	ПЕЧЕРНИКОВ								
ТАКТИК	БУЧУЧ								
ТАКТИК	КОВАЛЕВА								
ТАКТИК	УВАЧОВА								
ТАКТИК	ИВАНОВА								
ТАКТИК	КОВАЛЕВА								
ТАКТИК	КОЗЫРОВА								
ТАКТИК	БУЧУЧ								

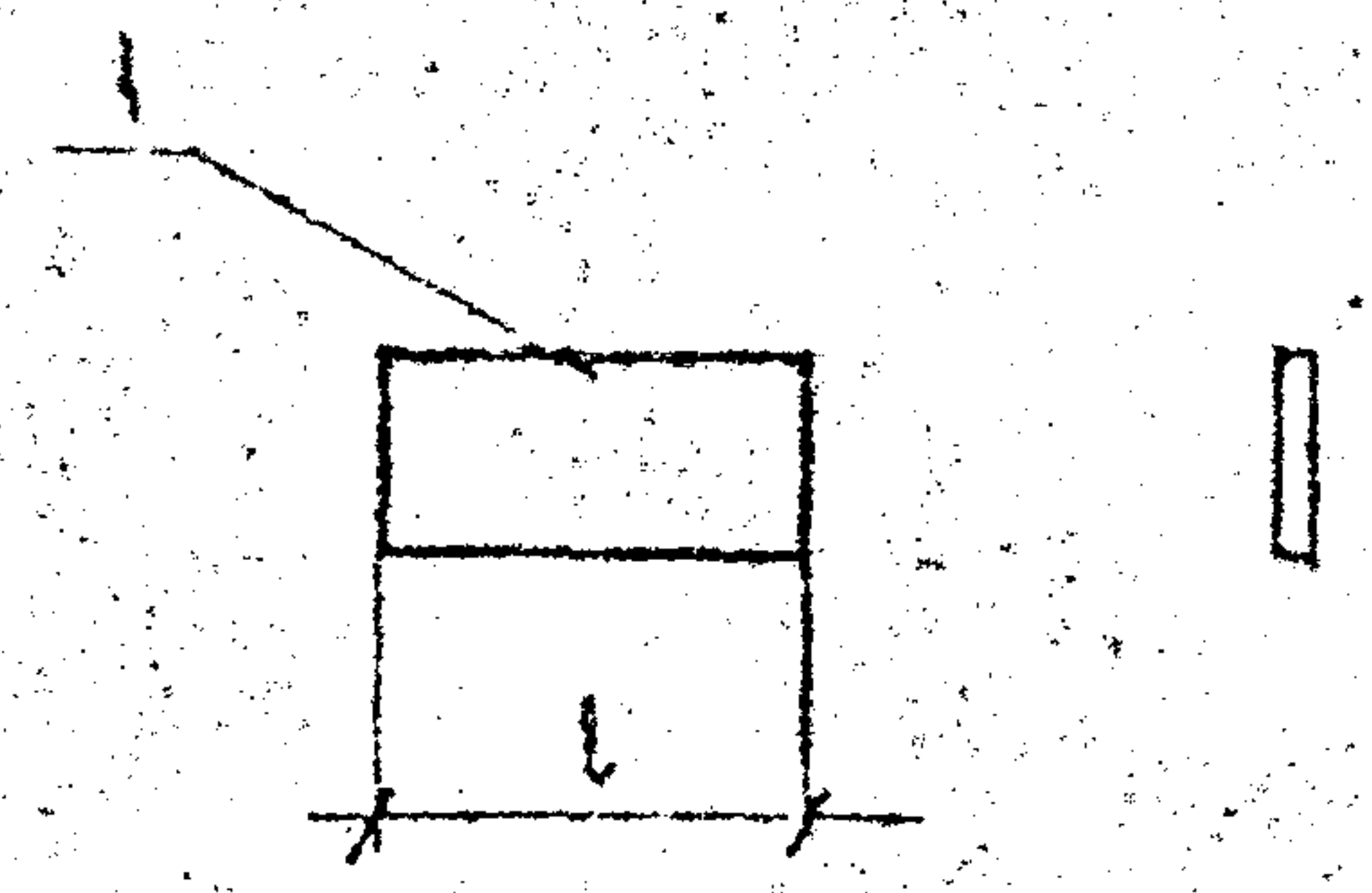
1.039 КЛ-1 2 47

ИЗДАНИЕ СЛЕДУЮЩЕЕ  
НП-1; У-1

Страна	Месяц	Листов
Р	2.20	6/11
Лист	Листов	1

ПЕНИНПРОЕКТ  
ИЧУ





Согласовано

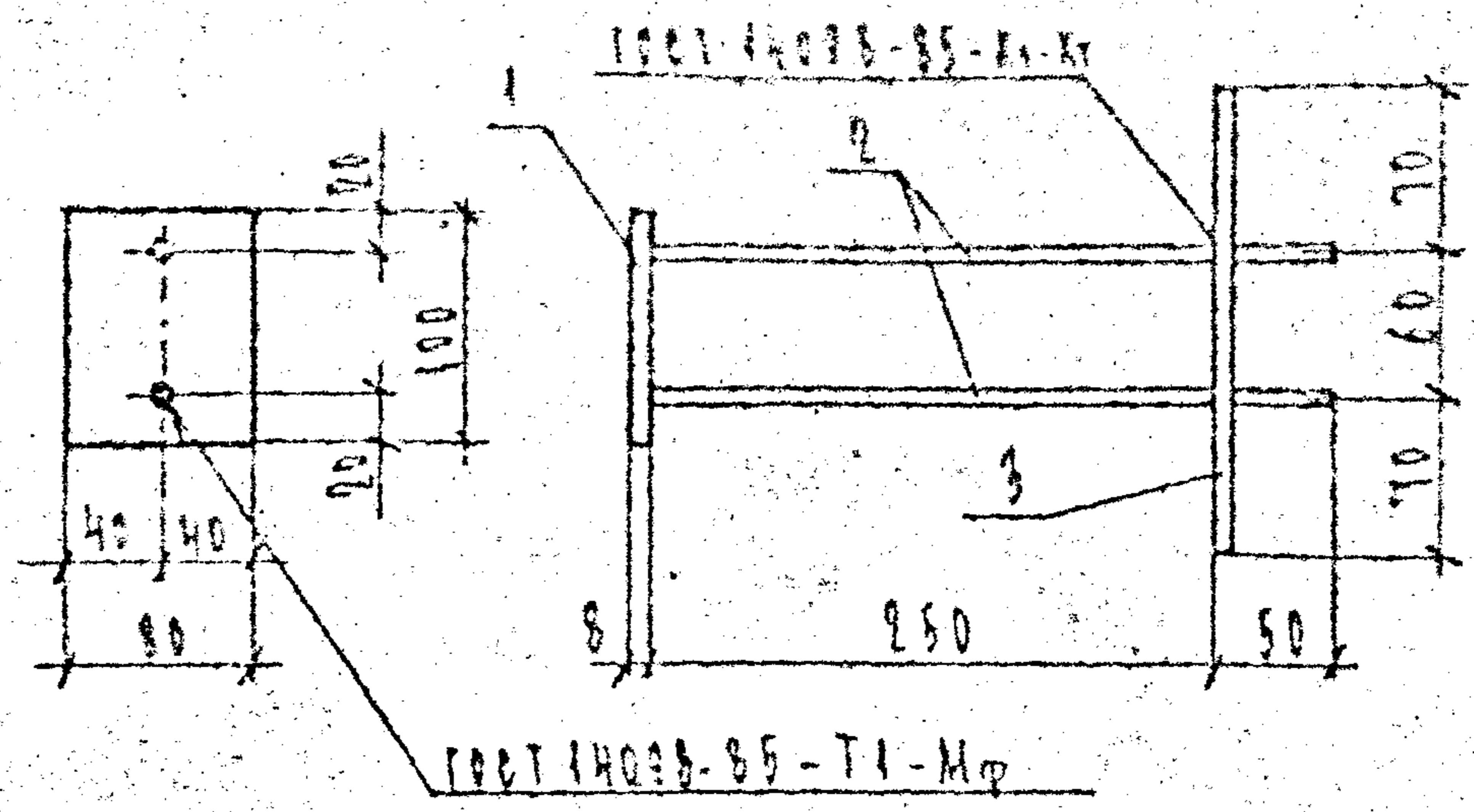
Кол-во	Материал	Поз.	Обозначение	Наименование	Дол.	Примечание
				<u>Документация</u>		
14			1.039 КЛ-1 2 ПЗ	Пояснительная записка	×	
				<u>Детали</u>		
				Н1-1		
14		1		-50x6 ГОСТ 103-76 L=100	1	0.24
				Н1-2		
14		1		-140x8 ГОСТ 103-76 L=200	1	1.76

Мат.	М. уст.	Лист	№ докум	Дата	Подп.	Фамилия

№ докум. в разд.  
 Подпись  
 Дата

1.039 КЛ-1 2			18
НАЧ. ОТД.	ИНЖ. ПИКИН	КЛ-1	НАДЕЖНОСТЬ СОЕДИНИТЕЛЬНЫХ
РАБОТНИК	СЕРГЕЕВ		
РАБОТНИК	КОЗЛОВ		Н1-1 Н1-2
РАБОТНИК	КОЗЛОВ		
РАБОТНИК	КОЗЛОВ		
РАБОТНИК	КОЗЛОВ		
РАБОТНИК	КОЗЛОВ		
РАБОТНИК	КОЗЛОВ		
РАБОТНИК	КОЗЛОВ		

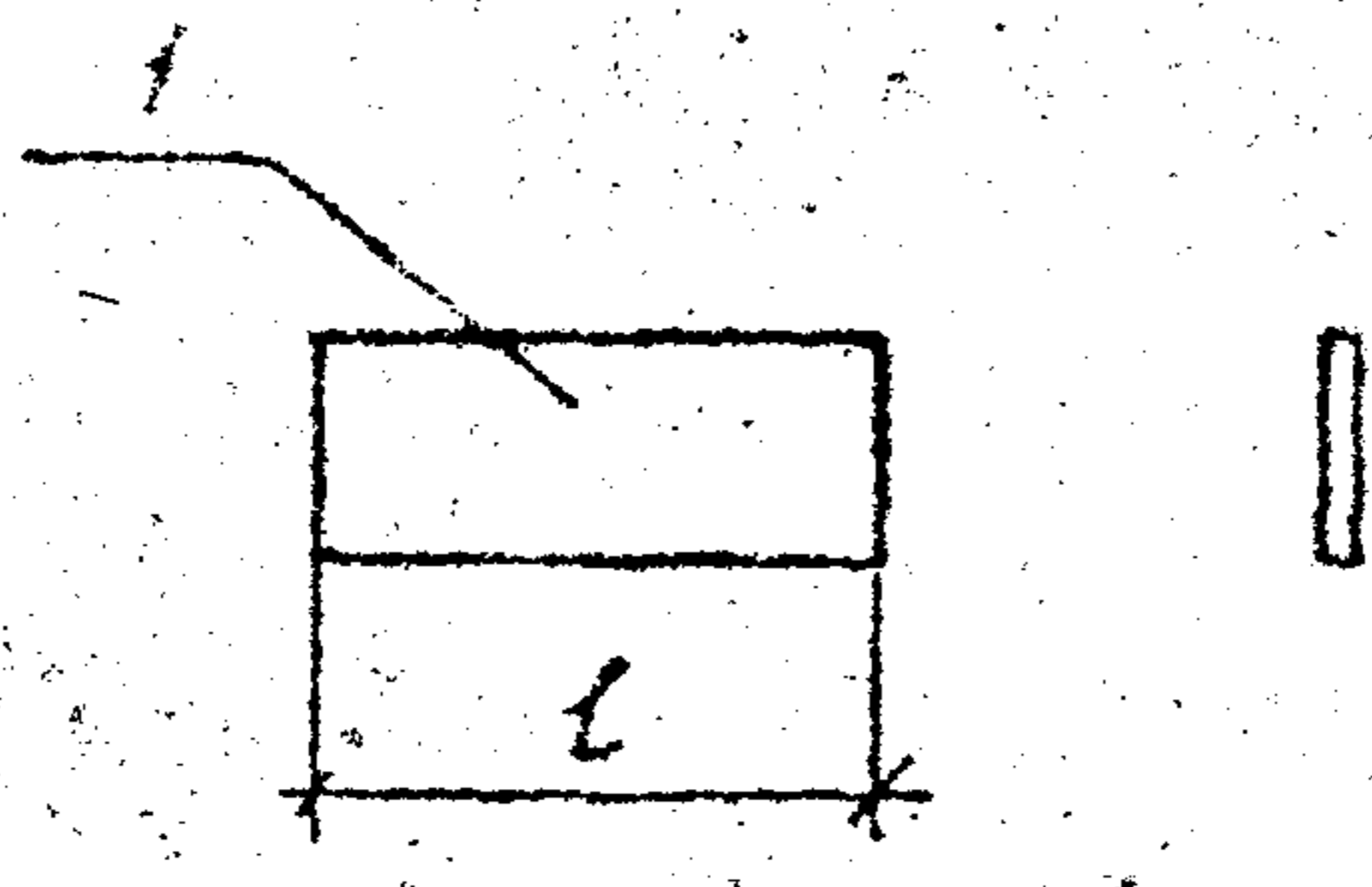
Сталь	Масса	Масштаб
Р	-	1/4
Лист	Вместо	
ПЕННИПРОЕКТ		



Код	Поз.	Обозначение	Наименование	кол.	Примечание
			<u>Документация</u>		
13		2.039 КЛ-1 2	Пояснительная записка		
			<u>Детали</u>		
	1		- 80x8 ГОСТ 103-76* R=100	1	0,59
			ГОСТ 5781-82		
	2		φ 10 АТ R=300	2	0,19
	3		φ 16 АТ R=200	1	0,32

Согласовано

Взам. инв. №						
	Изм.	№	Ист.	№ докум.	Дата	Подп.
Подпись и дата						
	2.039 КЛ-1 2 19					
№ инв. по шт.	Исполн.	Провер.	Утверд.	ИЗДАНИЕ ЗАКЛАДНОЕ И 5-7		
	Исполн.	Провер.	Утверд.			
	Исполн.	Провер.	Утверд.			
	Исполн.	Провер.	Утверд.			
				Стадия	Разреш.	Масштаб
				Р	1.09	1:20
				Лист	Листов	1
				ПЕННИИПРОЕКТ		
				ОМУ		



Коды	Зона	Поз.	Обозначение	Наименование	Кол.	Примечание
				Документация		
А4			1.039 КА-1 2 ПЗ	ПОЯСНИТЕЛЬНАЯ ЗАПИСКА		
				<u>Детали</u>		
				Н1-3		
А4	1			-50x6 ГОСТ 103-76 L=260	1	0,61
				Н1-4		
А4	1			-50x6 ГОСТ 103-76 L=70	1	0,17

Согласовано

Введено

№	Лист	№ докум	Дата	Подп.	Фамилия

1.039 КА-1 2 20

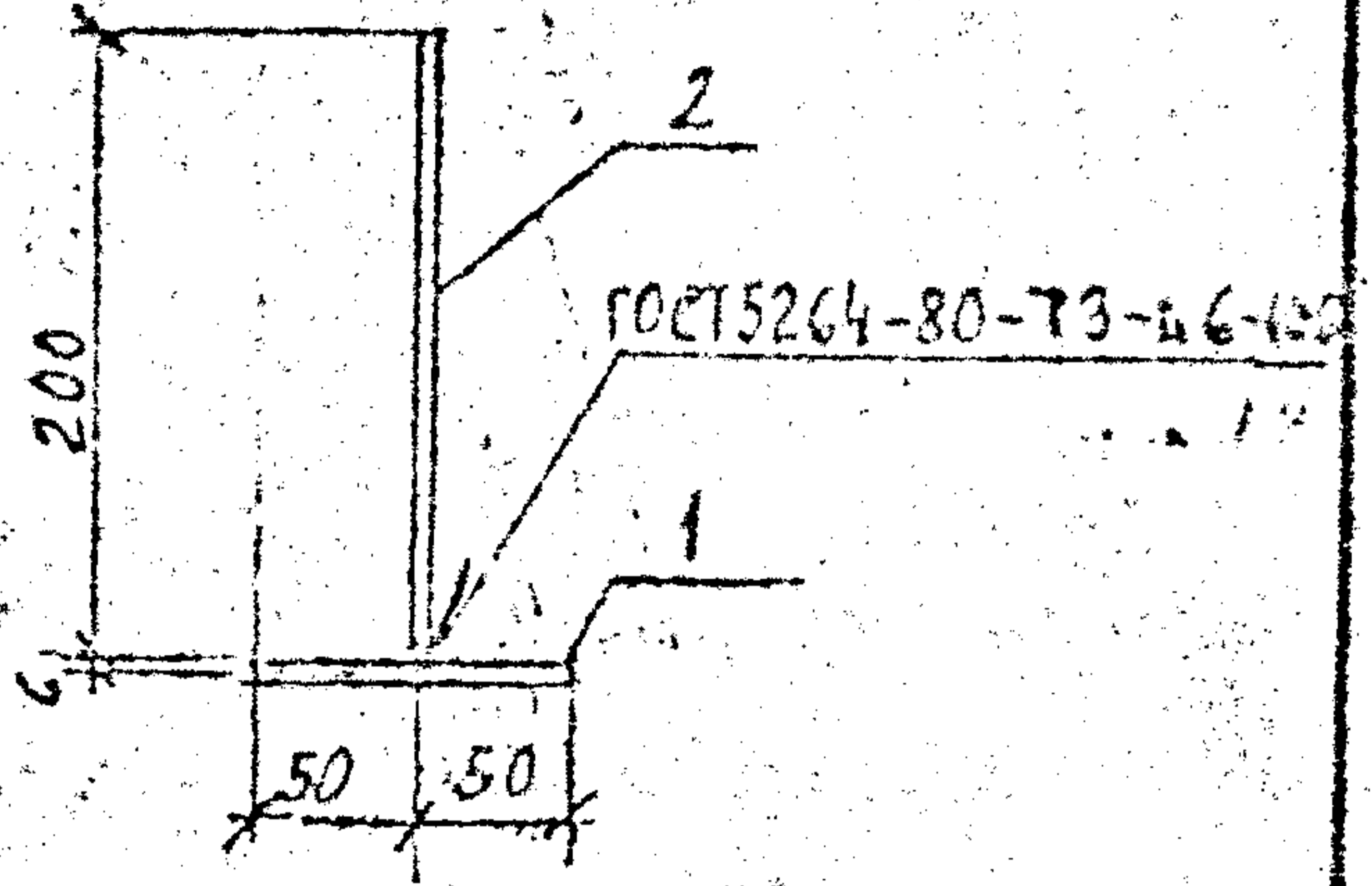
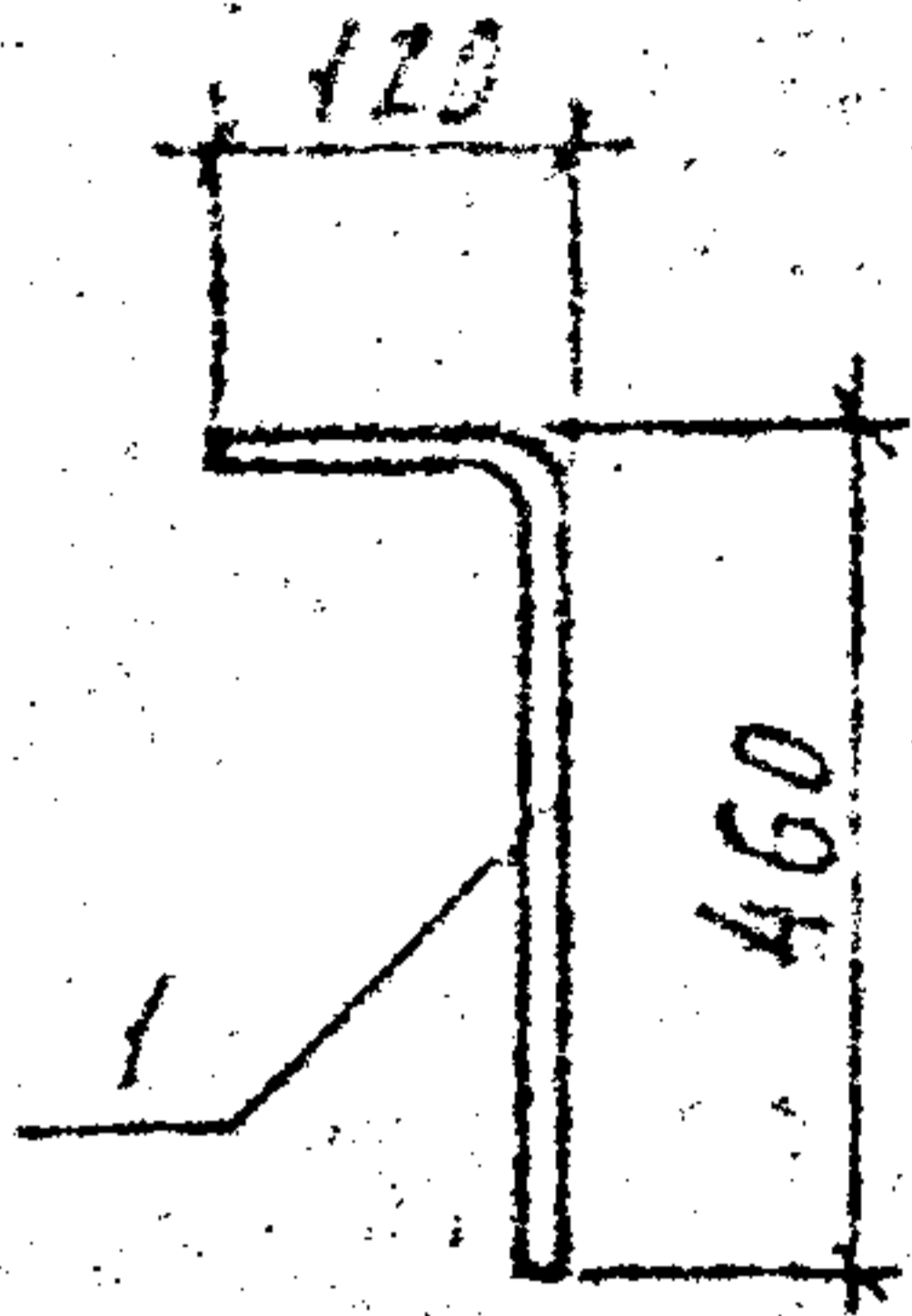
Исполн.	Проверка	Изд.	ИЗМЕНА СОЕДИНИТЕЛЬНЫЕ	Сталь	Масса	Масштаб
П. КОСЫХ	П. КОСЫХ	1	Н1-3, Н1-4	Р	-	-
Т. СПЕЦ	К. КОСЫХ					
П. КОСЫХ	К. КОСЫХ					
П. КОСЫХ	К. КОСЫХ					
П. КОСЫХ	К. КОСЫХ					
П. КОСЫХ	К. КОСЫХ					
П. КОСЫХ	К. КОСЫХ					
П. КОСЫХ	К. КОСЫХ					
П. КОСЫХ	К. КОСЫХ					
П. КОСЫХ	К. КОСЫХ					

ПЕЧИНИНПРОЕКТ  
(ИП)

Н1-5

Н1-8

Н1-6



СОГЛАСОВАНО

№ КОМП.	ВСЕК.	Поз.	Обозначение	Наименование	кол.	Примечание
				Документация		
АА			1.039 КА-1 2 ПЗ	ПОЯСНИТЕЛЬНАЯ ЗАПИСКА		
				Детали		
				Н1-5		
АА		1		Ф10А1 ГОСТ 5781-82 l=580	1	0,36
				Н1-6		
		1		-100x6 ГОСТ 103-76 e=100	1	0,47
АА		2		-100x6 ГОСТ 103-76 e=200	1	0,94
				Н1-8		
				-100x6 ГОСТ 103-76 e=200	1	0,94

№ вкл. в табл.

Подпись и дата

№ по пол.

Изм.	№ у.	Лист	№ докум	Дата	Подп.	Фамилия
------	------	------	---------	------	-------	---------

1.039 КА-1 2 21

НАЧ. ОТА.	ПЕЧЕРСКИЙ		ИЗДЕЛИЯ СЪЕДИНИТЕЛЬНЫЕ Н1-5, Н1-6; Н1-8	Стадия	Масса	Масштаб
ГЛ. КОНСТР.	БУНИЧ			Р	-	1:10
ГЛ. СПЕЦ.	КОБЛЕВА			Лист	Листов /	
РУК. ГР.	КОБЛЕВА			ЛЕНИНИПРОЕКТ ОКУ		
ГР. ДИЗ.	КОБЛЕВА					
РАЗРАБОТ.	КОБЛЕВА					
ИЗДАТЕЛЬ	КОБЛЕВА					
И. КОМП.	БУНИЧ					



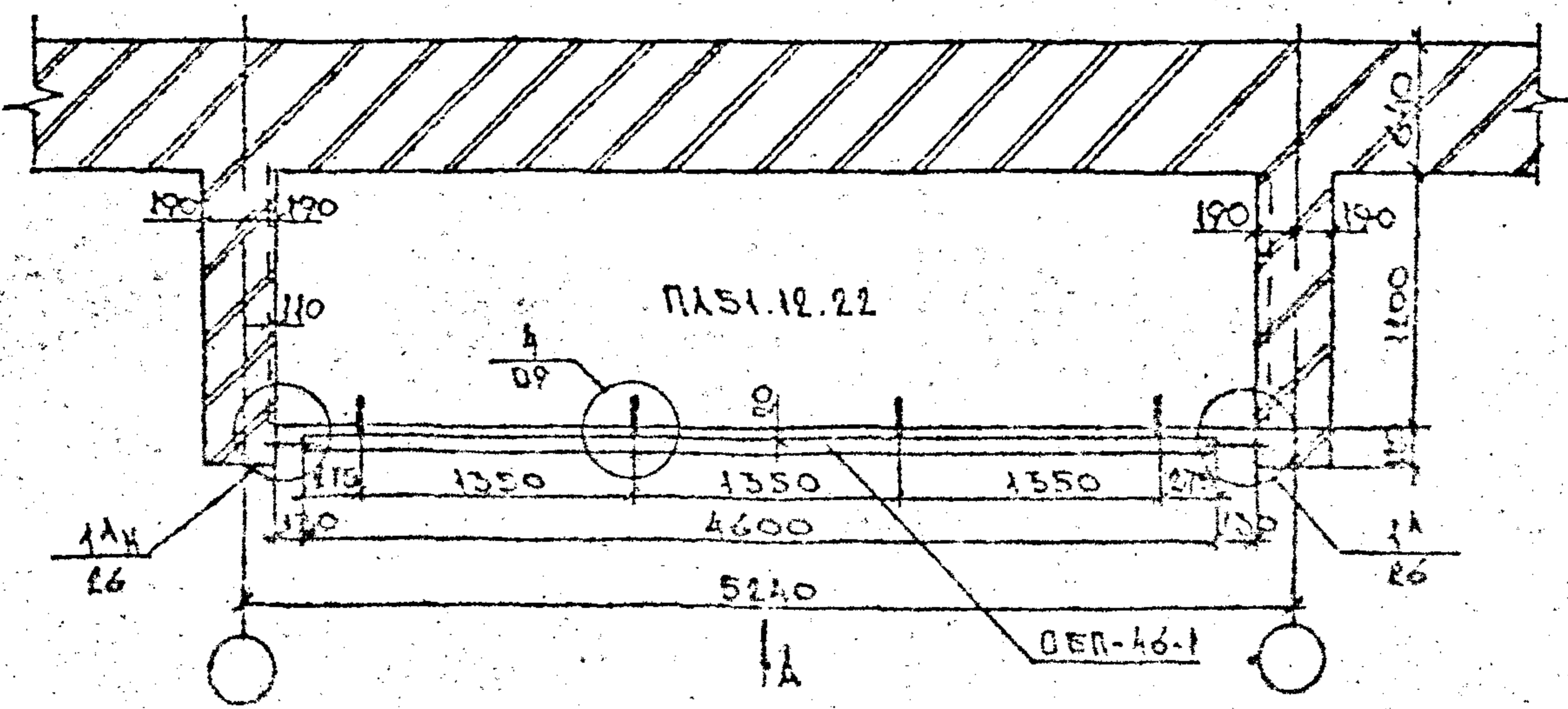
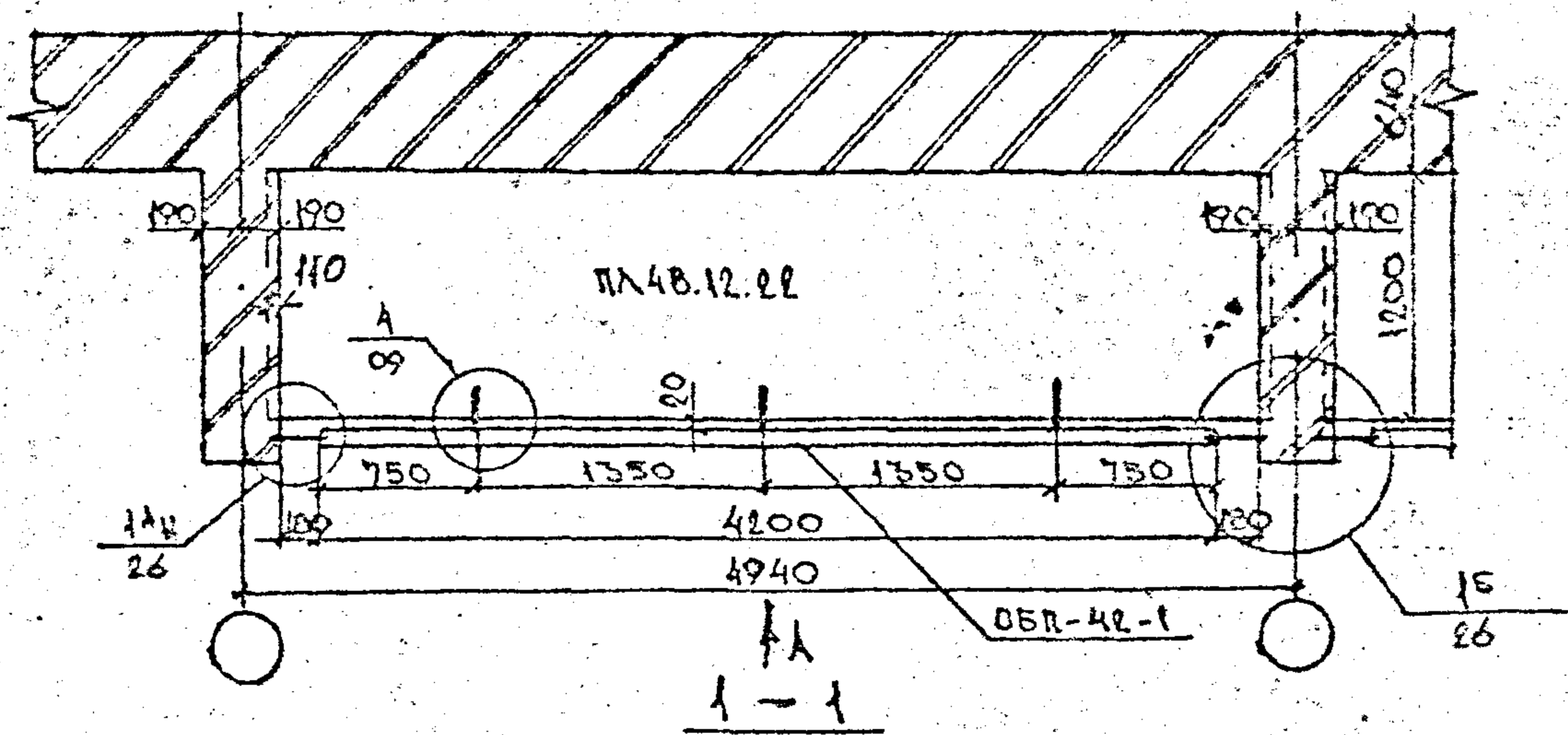
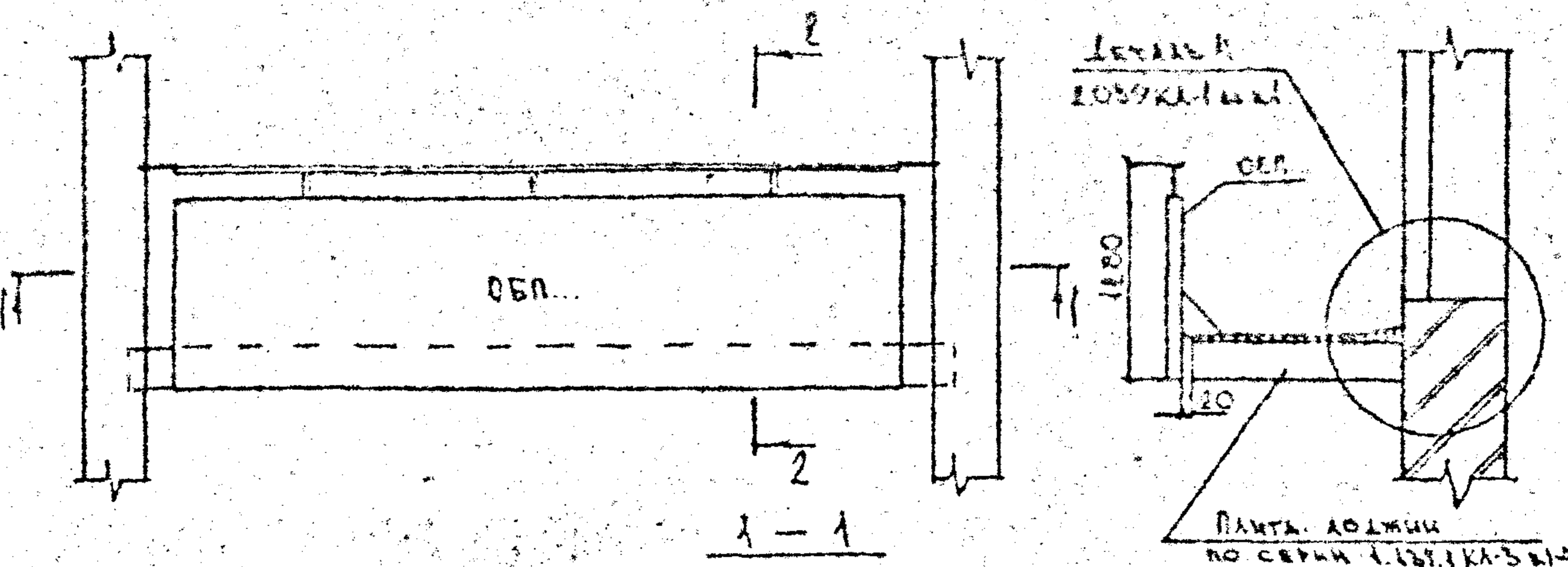
№	Обозначение	Материал	Количество	Цена
		<u>ДЕТАЛЬ 1</u>		
	2.039 КЛ-1 2	НП-1	1	2,20
		НП-7	1	1,09
		<u>ДЕТАЛЬ 2</u>		
		НП-1	1	2,20
		<u>ДЕТАЛЬ 3</u>		
		НП-1	2	0,24
		<u>ДЕТАЛЬ 6</u>		
		НП-2	1	1,75
		<u>ДЕТАЛЬ 9</u>		
		НП-5	1	0,36
		<u>ДЕТАЛЬ 8</u>		
		НП-3	1	0,61
		НП-5	1	0,36
		<u>ДЕТАЛЬ 7</u>		
		НП-6	1	1,45
		НП-4	2	0,17
		У-1	1	2,45
		НП-8	1	0,94

Всего листов	Всего страниц	Итого	2.039 КЛ-1 2	27	
Имя по должности	НАУЧ. ОТД.	ПЕТЕРСКИХ	СПЕЦИФИКАЦИЯ СОЕДИНИТЕЛЬНЫХ ЭЛЕМЕНТОВ НА ДЕТАЛИ 1-9.	Страниц	1
	КАЧЕСТВ.	БУНИН		Лист	
	КА. СПЕЦ.	КОЗМЕЗОВ		Листов	
	КУР. ГР.	КВАНОВА		ПЕННИИПРОЕКТ	
	РЕЗЕРВ.	КВАНОВА		ОКУ	
	РЕДАКТОР	КОЗМЕЗОВ			
РЕДАКТОР	БЕЗДЕЛОВ				
И. ДИРЕКТОР	БУНИН				



Вид А

2-2



СОГЛАСОВАНО

Взаим. инд. №	
Подпись и дата	
Имя, № подл.	

ИИЧ. СЛ	БУНИЧ	<i>[Signature]</i>	1952
ГЛАВ. СЛ	БУНИЧ	<i>[Signature]</i>	"
П. СВЯЦ	КОМЕР	<i>[Signature]</i>	"
ИЗМ. ПР.	БАВНИКА	<i>[Signature]</i>	"
ПРОЕКТ	УСАТЕНКО	<i>[Signature]</i>	"
РАЗРАБОТ	КУЗЬМИНА	<i>[Signature]</i>	"
ПРОЕКТИР	КУЗЬМИНА	<i>[Signature]</i>	"
ИЗДАТЕЛЬ	УСАТЕНКО	<i>[Signature]</i>	"

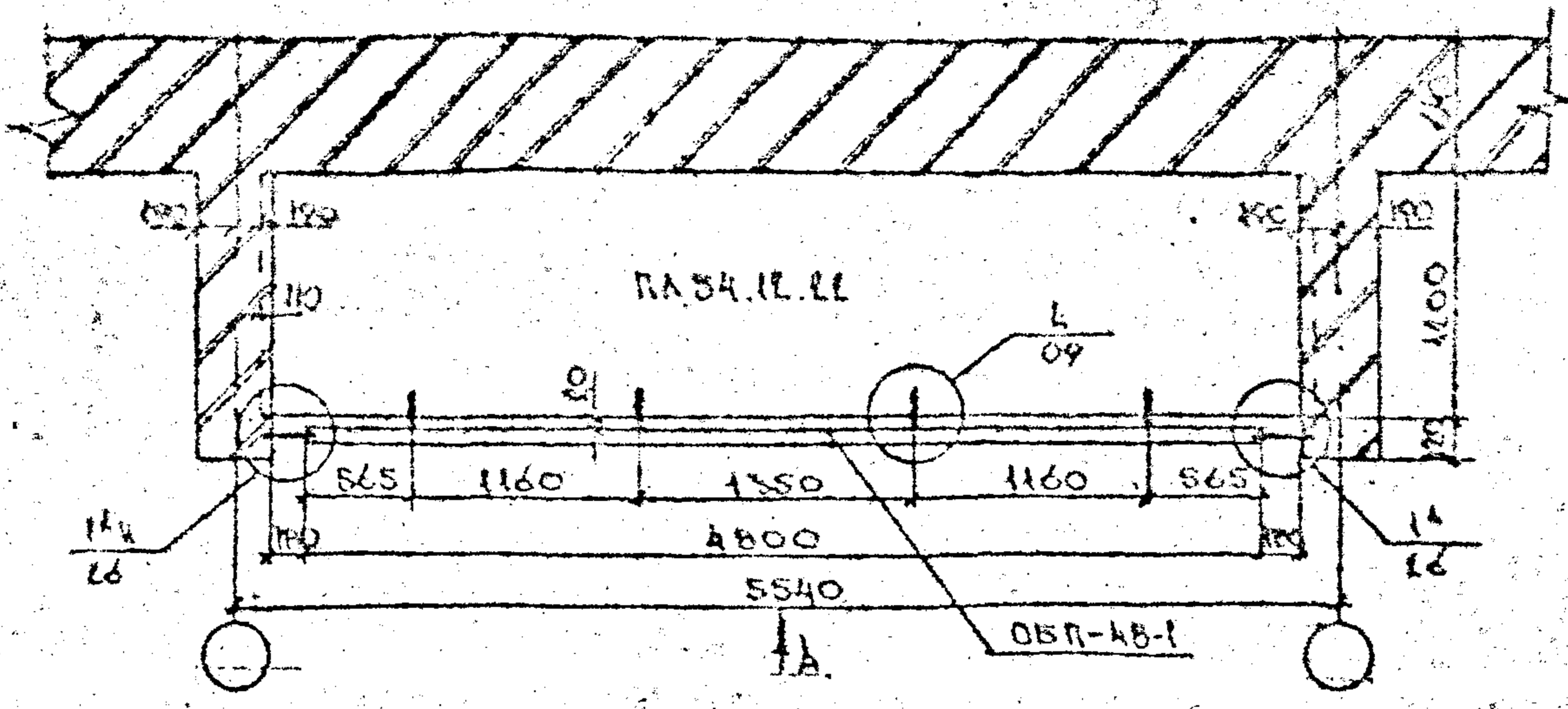
2039 КЛ-1 2 25

МОНТАЖНЫЕ СХЕМЫ ОГРАЖДЕНИЙ  
ТИПА ОБР. ДЛ. АОДЖИИ  
ИИЧ. СЛ. КЛАСТНО

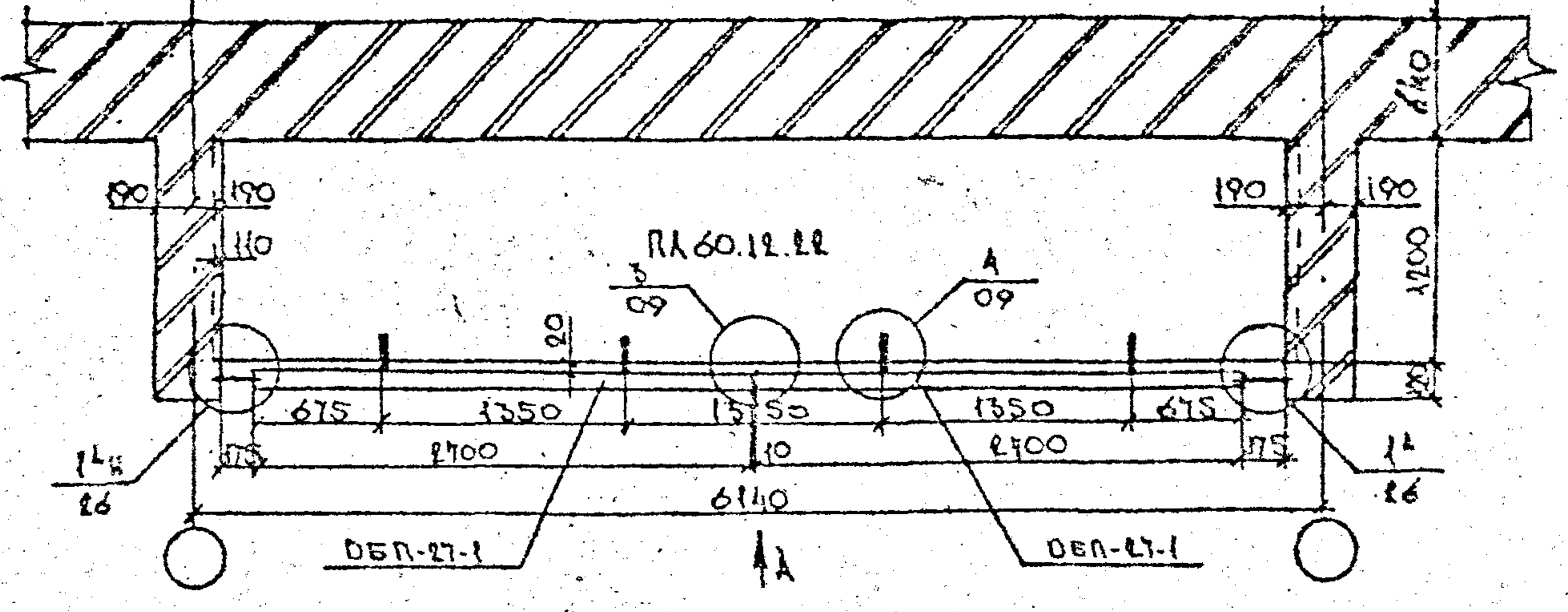
Страна	Пост	Листов
Р	1	2
ПЕННИИПРОЕКТ		
ОК		



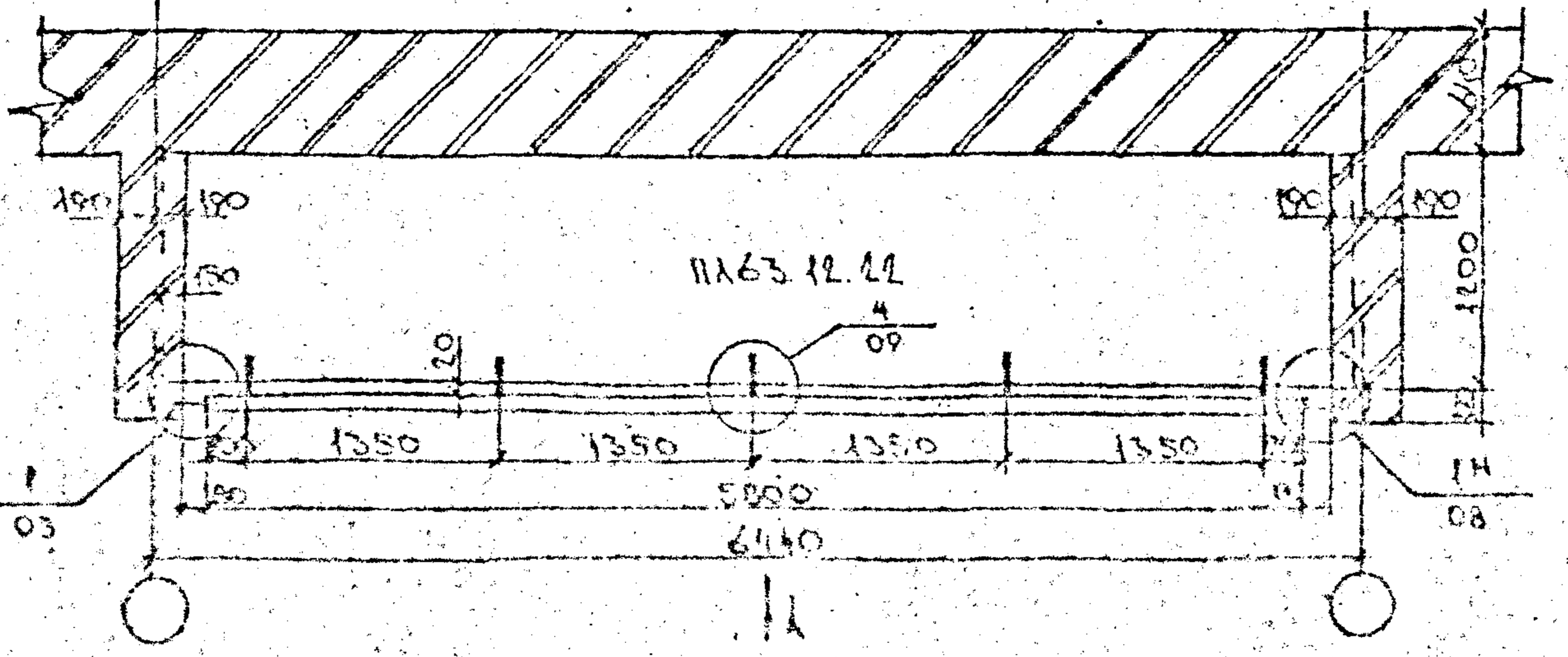
1-1



1-1



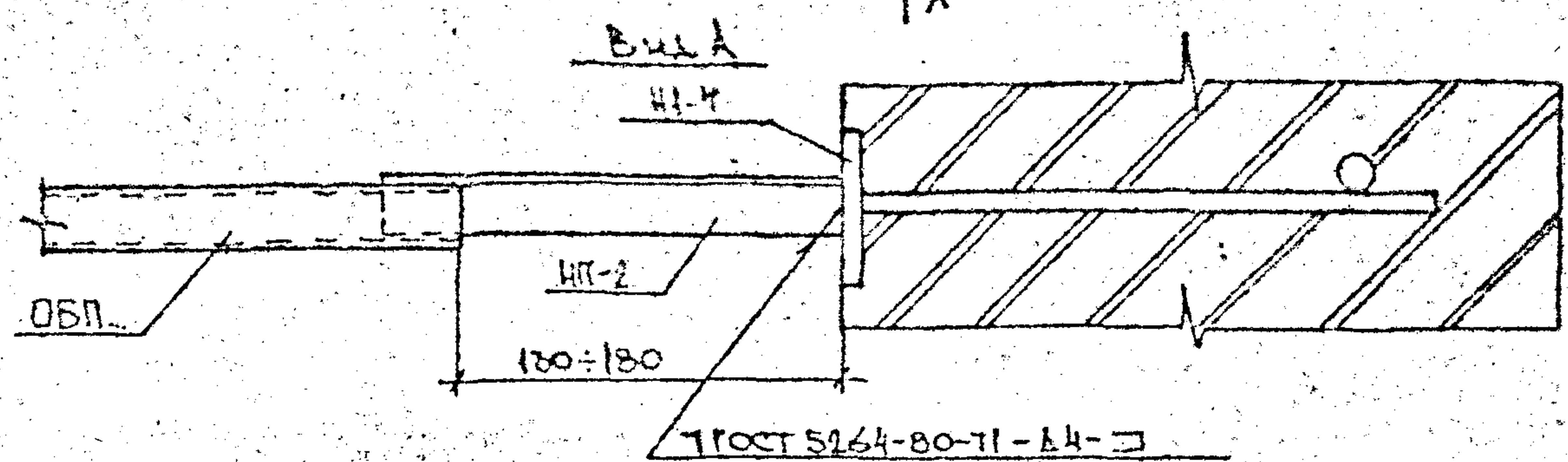
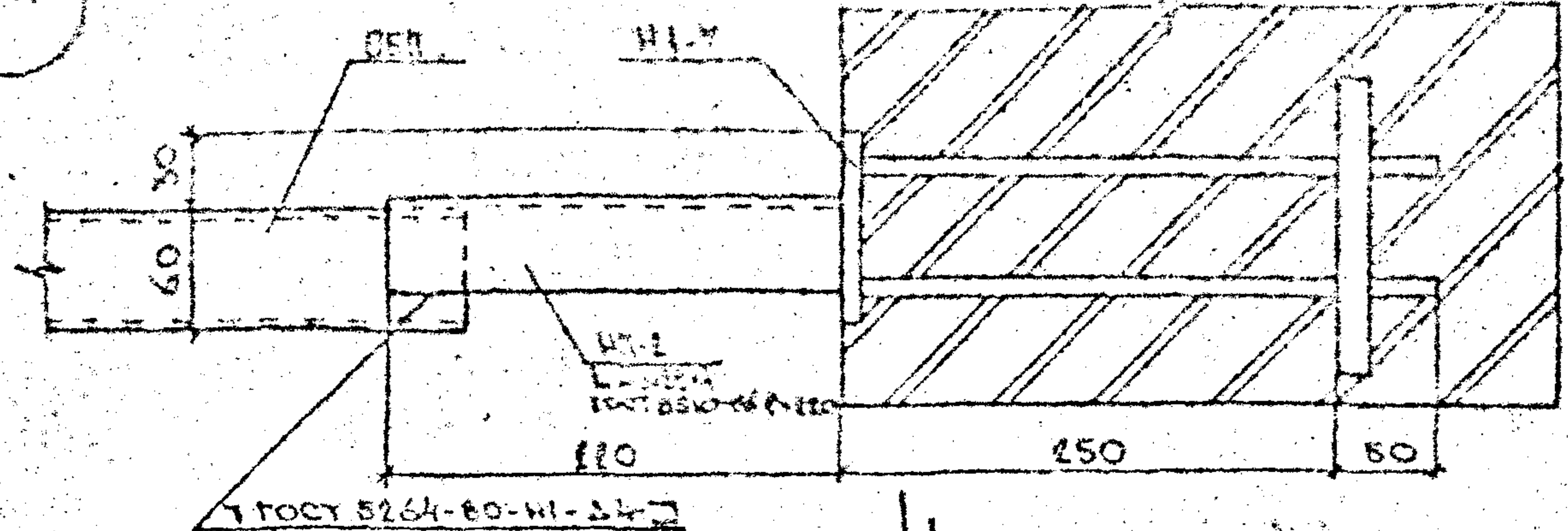
1-1



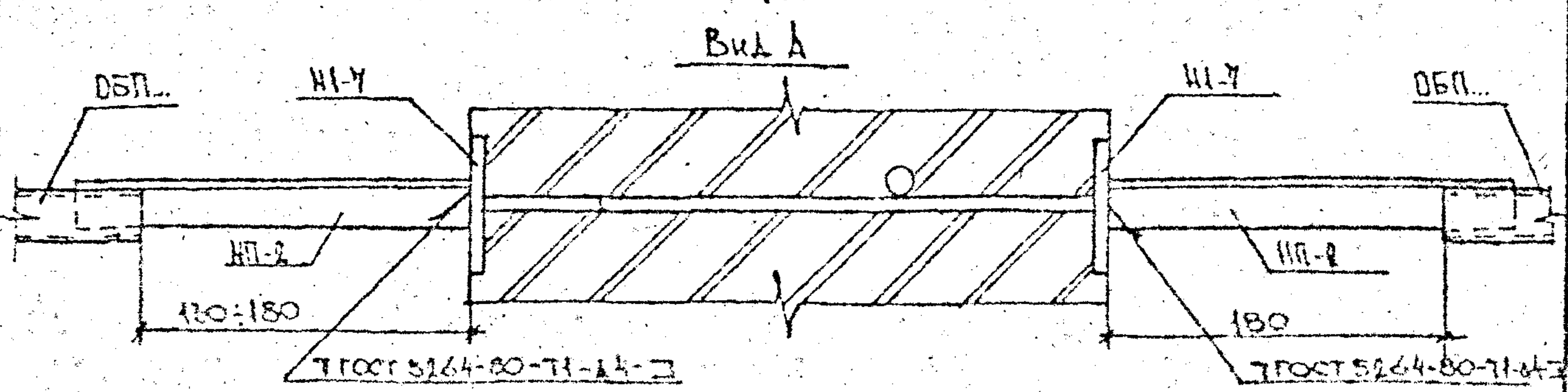
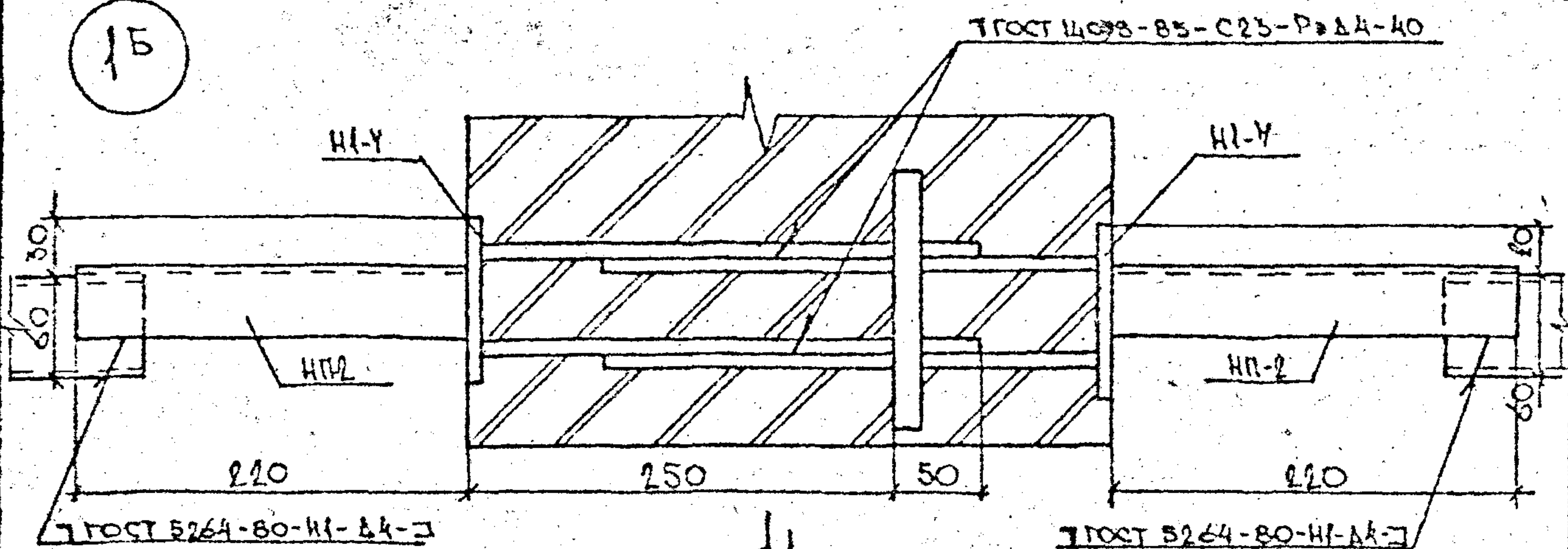
№ документа	Подпись и дата	Взам. инв. №

2039 RA-1 2 25 2

1А



1Б



Взам. инв. №  
Подпись и дата  
Изм. № подл.

Исполн.	Бунин	<i>[Signature]</i>	ЛОИП	2039КА-1	2	26	
Провер.	Бунин	<i>[Signature]</i>	•				
Проект.	Восаева	<i>[Signature]</i>	•				
Рис. пр.	Блжнина	<i>[Signature]</i>	•	ДЕТАЛИ 1А, 1Б	Сталь	Лист	Листов
Проект.	Хатенко	<i>[Signature]</i>	•				
Рис. пр.	Блжнина	<i>[Signature]</i>	•				
Проект.	Козмина	<i>[Signature]</i>	•				
Рис. пр.	Козмина	<i>[Signature]</i>	•				
				ЛЕННИПРОЕКТ СКУ			