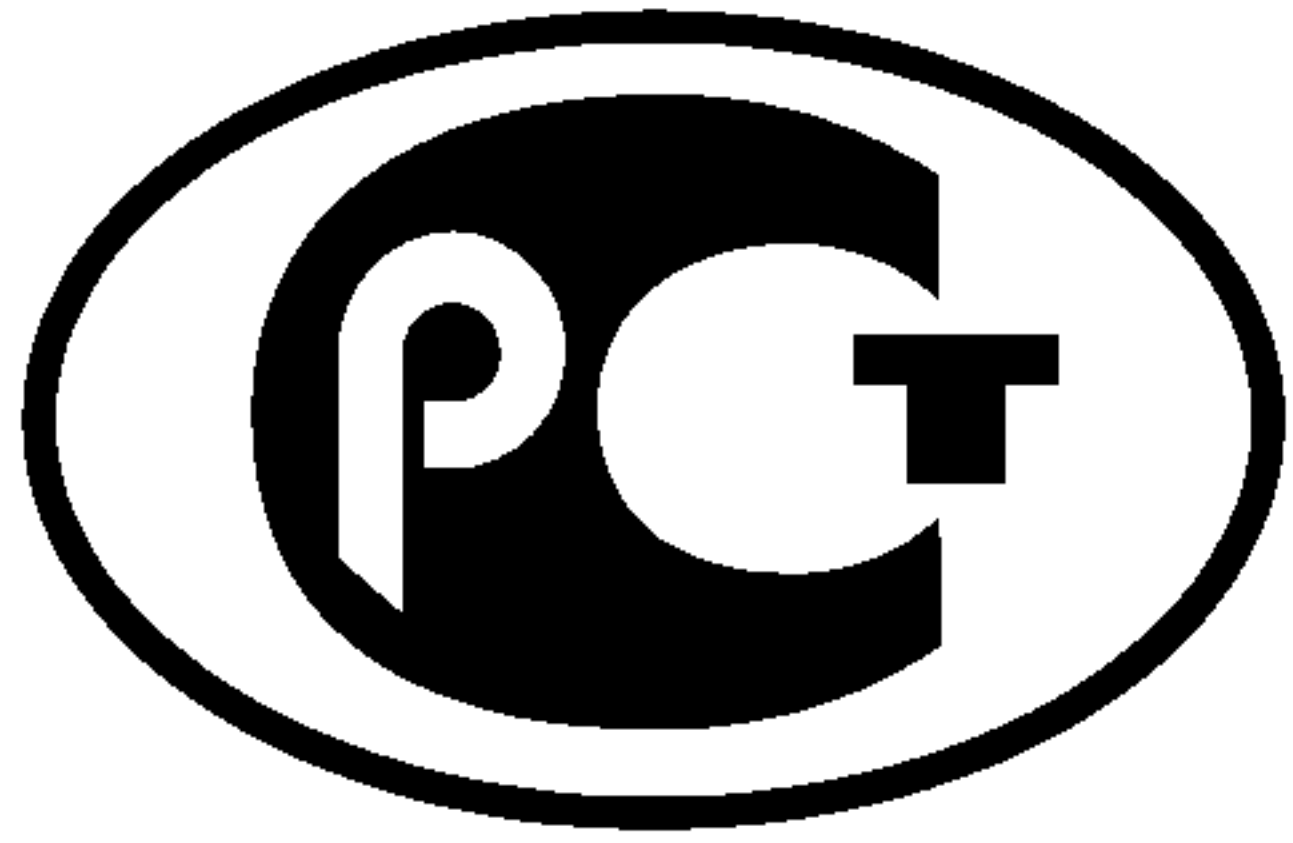

ФЕДЕРАЛЬНОЕ АГЕНТСТВО
ПО ТЕХНИЧЕСКОМУ РЕГУЛИРОВАНИЮ И МЕТРОЛОГИИ



НАЦИОНАЛЬНЫЙ
СТАНДАРТ
РОССИЙСКОЙ
ФЕДЕРАЦИИ

ГОСТ Р ИСО
22958—
2011

МАТЕРИАЛЫ ТЕКСТИЛЬНЫЕ

Водостойкость

Испытания на устойчивость к воздействию дождя
Воздействие горизонтальных водяных брызг

ISO 22958:2005
Textiles — Water resistance — Rain tests:
exposure to a horizontal water spray
(IDT)

Издание официальное



Москва
Стандартинформ
2012

Предисловие

Цели и принципы стандартизации в Российской Федерации установлены Федеральным законом от 27 декабря 2002 г. № 184-ФЗ «О техническом регулировании», а правила применения национальных стандартов Российской Федерации — ГОСТ Р 1.0—2004 «Стандартизация в Российской Федерации. Основные положения»

Сведения о стандарте

1 ПОДГОТОВЛЕН Техническим комитетом по стандартизации ТК 412 «Текстиль», Открытым акционерным обществом «Всероссийский научно-исследовательский институт сертификации» (ОАО «ВНИИС») на основе собственного аутентичного перевода на русский язык стандарта, указанного в пункте 4

2 ВНЕСЕН Управлением технического регулирования и стандартизации Федерального агентства по техническому регулированию и метрологии

3 УТВЕРЖДЕН И ВВЕДЕН В ДЕЙСТВИЕ Приказом Федерального агентства по техническому регулированию и метрологии от 12 сентября 2011 г. № 282-ст

4 Настоящий стандарт идентичен международному стандарту ИСО 22958:2005 «Материалы текстильные. Водостойкость. Испытания на устойчивость к воздействию дождя. Воздействие горизонтальных водяных брызг» (ISO 22958:2005 «Textiles — Water resistance — Rain tests: exposure to a horizontal water spray»).

При применении настоящего стандарта рекомендуется использовать вместо ссылочных международных стандартов соответствующие им национальные стандарты Российской Федерации, сведения о которых приведены в дополнительном приложении ДА

5 ВВЕДЕН ВПЕРВЫЕ

Информация об изменениях к настоящему стандарту публикуется в ежегодно издаваемом информационном указателе «Национальные стандарты», а текст изменений и поправок — в ежемесячно издаваемых информационных указателях «Национальные стандарты». В случае пересмотра (замены) или отмены настоящего стандарта соответствующее уведомление будет опубликовано в ежемесячно издаваемом информационном указателе «Национальные стандарты». Соответствующая информация, уведомление и тексты размещаются также в информационной системе общего пользования — на официальном сайте Федерального агентства по техническому регулированию и метрологии в сети Интернет

© Стандартиформ, 2012

Настоящий стандарт не может быть полностью или частично воспроизведен, тиражирован и распространен в качестве официального издания без разрешения Федерального агентства по техническому регулированию и метрологии

Содержание

| | |
|---|---|
| 1 Область применения | 1 |
| 2 Нормативные ссылки | 1 |
| 3 Термины и определения | 1 |
| 4 Принцип проведения испытаний | 1 |
| 5 Меры безопасности | 2 |
| 6 Аппаратура | 2 |
| 7 Образцы для испытаний | 4 |
| 8 Метод испытаний | 4 |
| 9 Расчет | 5 |
| 10 Протокол испытаний | 5 |
| Приложение ДА (справочное) Сведения о соответствии ссылочных международных стандартов национальным стандартам Российской Федерации | 6 |

МАТЕРИАЛЫ ТЕКСТИЛЬНЫЕ

Водостойкость.

Испытания на устойчивость к воздействию дождя.

Воздействие горизонтальных водяных брызг

Textiles. Water resistance. Rain tests. Exposure to a horizontal water spray

Дата введения — 2013—01—01

1 Область применения

Настоящий стандарт распространяется на текстильные материалы, которые прошли или не прошли водостойкую или водоотталкивающую обработку. Настоящий стандарт устанавливает метод определения стойкости тканей к проникновению воды при воздействии водяных брызг. С его помощью можно спрогнозировать вероятное сопротивление текстильных материалов к проникновению дождя. Метод применим, главным образом, к бытовым тканям. Для получения полной картины сопротивления к проникновению воды отдельной ткани или комбинации тканей можно, используя соответствующее оборудование, провести испытания при различных уровнях интенсивности воздействия воды. Данное испытание в большей степени применяется для измерения сравнительно малых объемов воды, просачивающейся через водостойкие ткани.

2 Нормативные ссылки

В настоящем стандарте использована нормативная ссылка на следующий международный стандарт:

ИСО 139:2005 Текстиль. Стандартные атмосферные условия для кондиционирования и испытаний (ISO 139:2005, Textiles — Standard atmospheres for conditioning and testing)

3 Термины и определения

В настоящем стандарте применен следующий термин с соответствующим определением:

3.1 **водостойкость**: Характеристика, показывающая способность материала к сопротивлению проникновению воды и увлажнению.

4 Принцип проведения испытаний

Образец для испытаний на подкладке из взвешенной промокательной бумаги в течение 5 мин подвергают воздействию водяных брызг в контролируемых условиях. Затем промокательную бумагу повторно взвешивают, чтобы определить количество воды, которая просочилась через образец во время испытания.

5 Меры безопасности

При выполнении испытаний следует придерживаться надлежащей лабораторной практики. Во всех участках лаборатории необходимо носить защитные очки.

П р и м е ч а н и е — Данные меры безопасности приведены только с ознакомительной целью как дополнение к методам испытаний и не являются исчерпывающими. Под личную ответственность пользователя остается выполнение безопасных и надлежащих техник при работе с материалами, указанными в настоящем международном стандарте. За дополнительной консультацией по мерам безопасности (например, по вопросам использования пластин для защиты материала) следует обратиться к изготовителям.

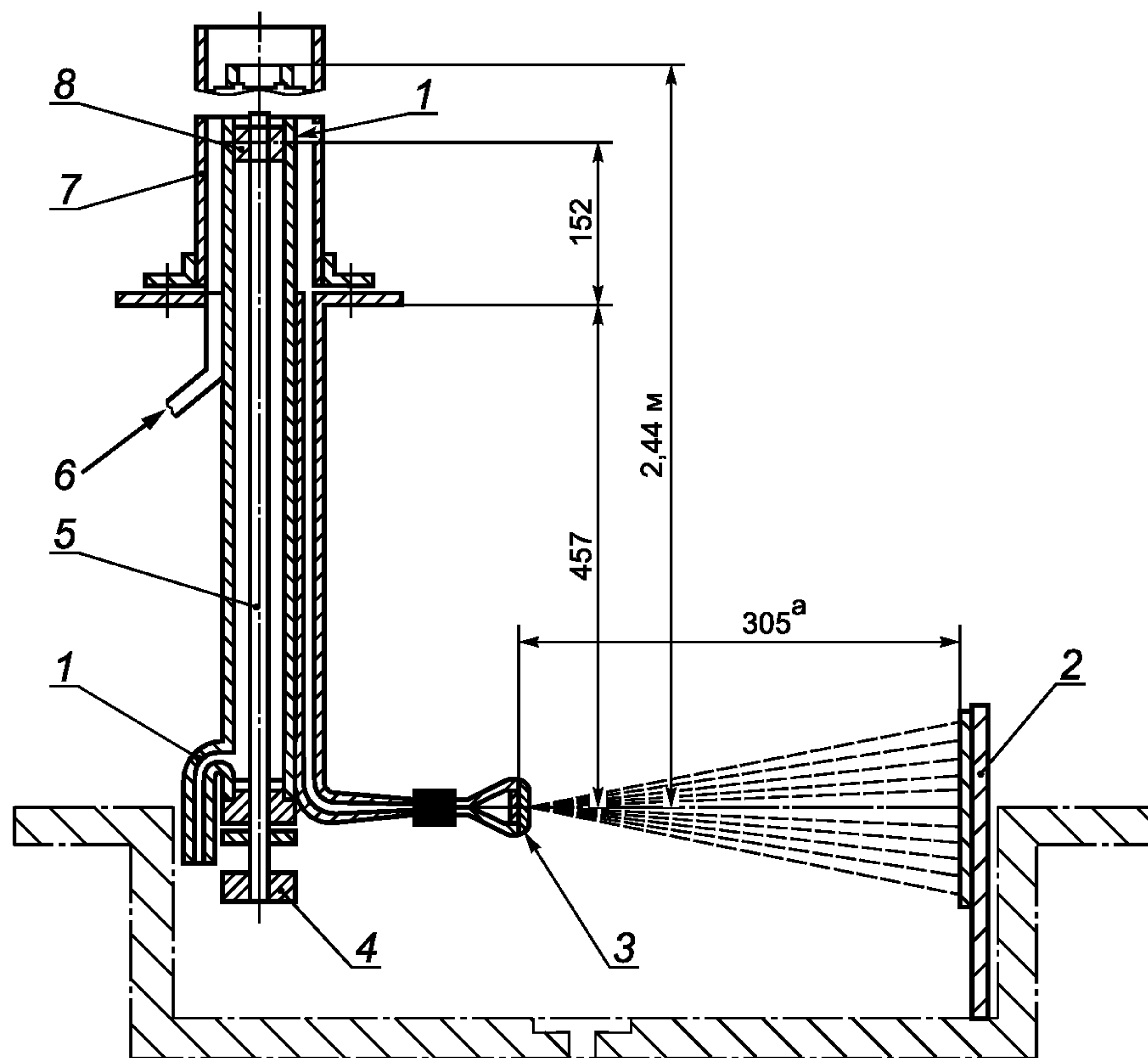
6 Аппаратура

6.1 Устройство для испытаний на устойчивость к воздействию дождя (Rain Tester)¹⁾ (см. рисунки 1, 2 и 3). Обычно высоты гидростатического напора варьируются от 610 до 1830 мм.



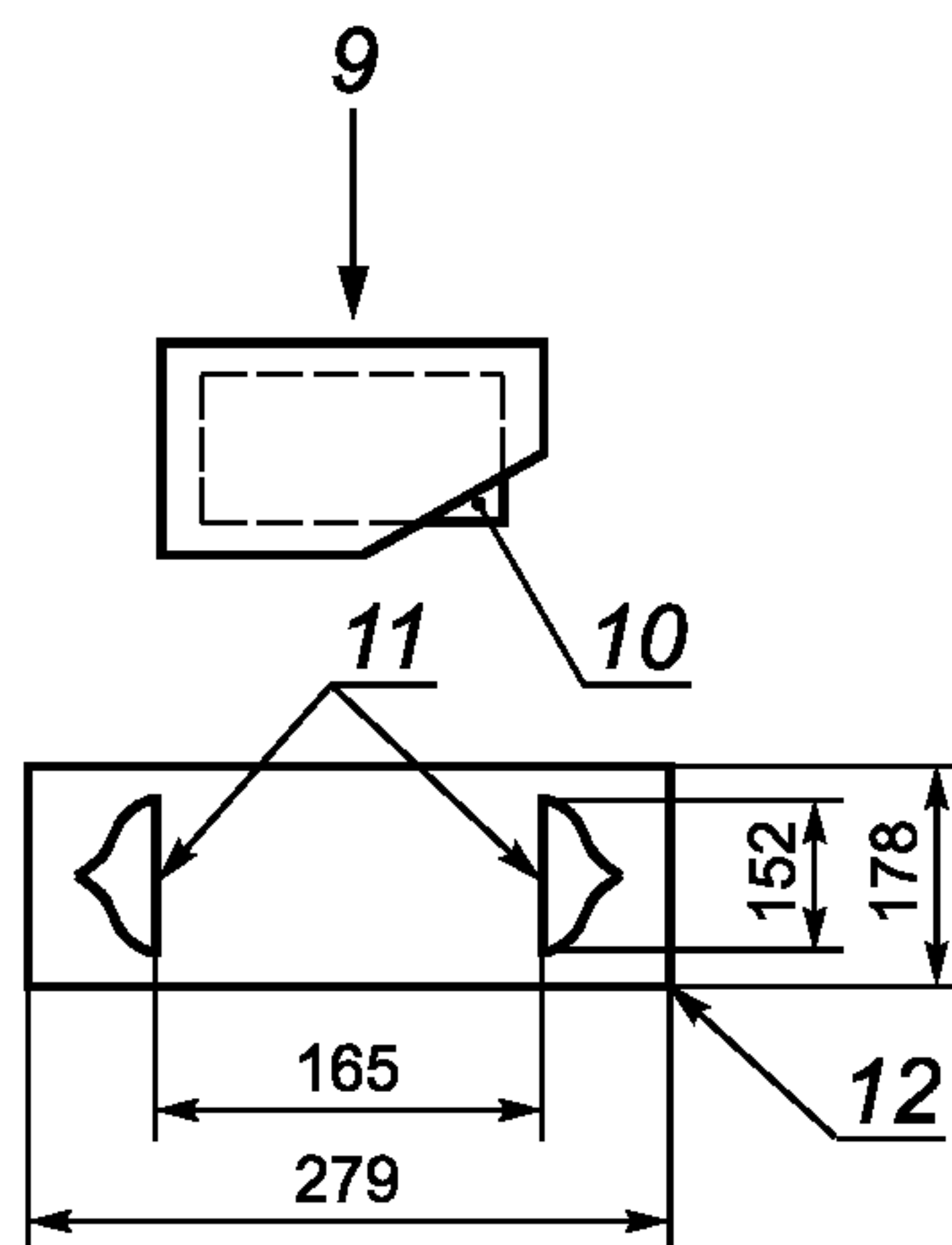
Рисунок 1 — Устройство для испытаний на устойчивость к воздействию дождя

¹⁾ Устройство для испытаний на устойчивость к воздействию дождя (Rain Tester) — торговое наименование устройства, которое поставляет AATCC, P.O. Box 12215, Research Triangle Park, NC 27709-2215, USA (Tel: +1-919-549-8141; Fax: +1-919-549-8933; www.aatcc.org). Данная информация предоставлена для удобства пользователей настоящего международного стандарта и не является свидетельством ИСО (рекомендацией) в пользу названного товара. Допустимо применение аналогичных устройств, если они позволяют получить идентичные результаты.



^a Расстояние от насадки до образца для испытаний.

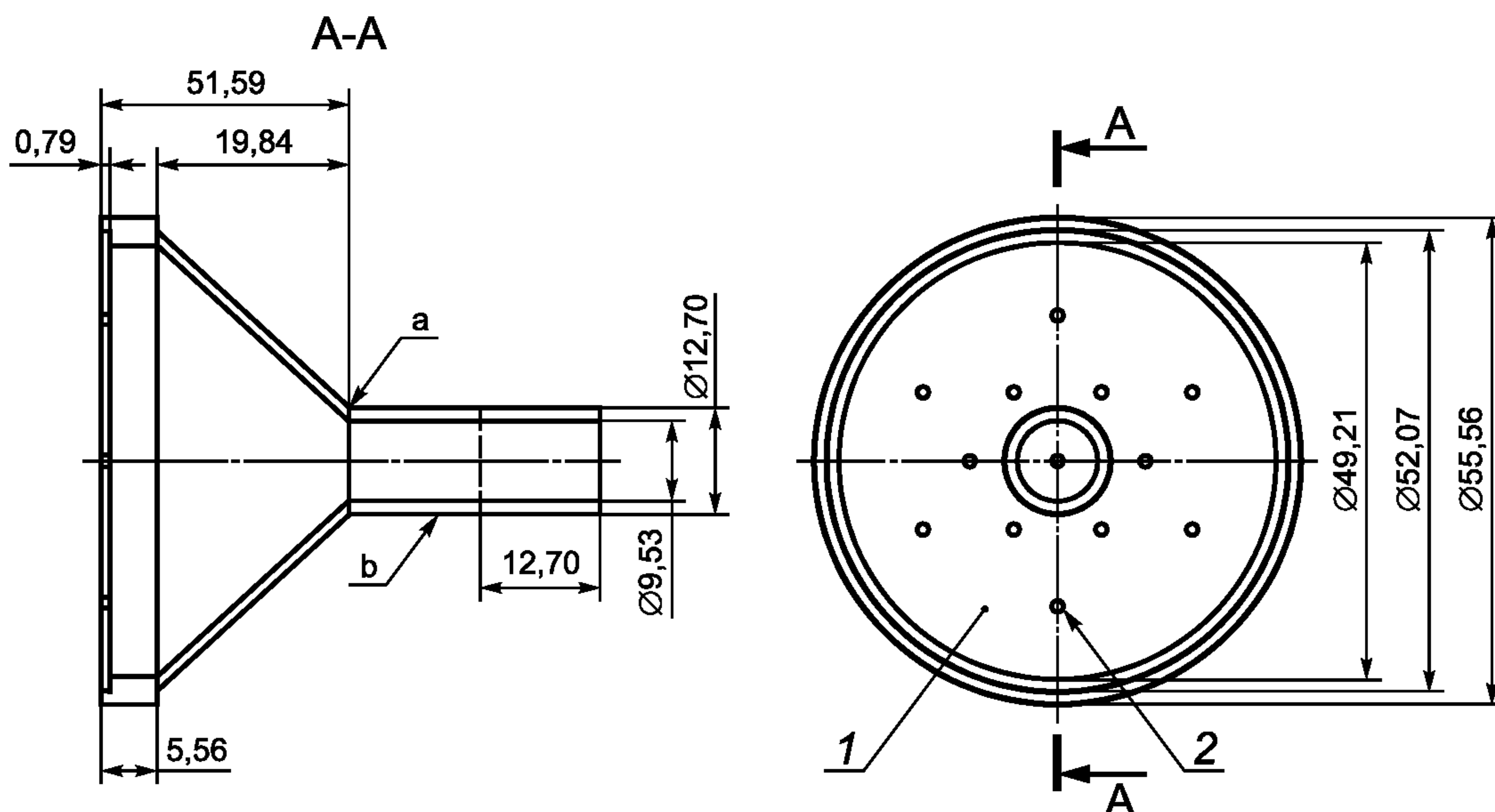
а) Боковая проекция



б) Схема держателя образцов для испытаний

1 — водослив; 2 — держатель образца для испытаний; 3 — насадка диаметром 55,56 мм с 13 выпускными отверстиями по $(0,99 \pm 0,013)$ мм; 4 — ручка клапана; 5 — медный шток клапана; 6 — водоприемник; 7 — трубка из пирекса; 8 — клапан на уровне 0,6 м; 9 — образец для испытаний размерами 200×200 мм; 10 — промокательная бумага размерами 152×152 мм; 11 — пружинные клеммы (2) длиной 152 мм; 12 — планка из прозрачной пластмассы или мазонита

Рисунок 2 — Структурная схема устройства для испытаний на устойчивость к воздействию дождя (Rain Tester)



- a В этой точке диаметр 12,78 мм.
- b Коническая форма.

1 — диск толщиной 0,79 мм с одним отверстием по центру, шестью отверстиями по кругу диаметром 18,26 мм и шестью отверстиями по кругу диаметром 32,54 мм. Диск приклеен к корпусу; 2 — 13 отверстий диаметром $(0,99 \pm 0,013)$ мм после покрытия.

Отделка: черная, анодированная. Материал: алюминий

Рисунок 3 — Схема насадки с отверстиями

6.2 Белая текстильная промокательная бумага толщиной около 0,7 мм, массой около $(385 \pm 4,5)$ г/м² и абсорбирующей способностью (200 ± 30) %.¹⁾

6.3 Вода температурой (27 ± 1) °С или (20 ± 2) °С. Жесткость воды и значение рН необходимо измерить и внести в протокол испытаний.

6.4 Лабораторные весы, измеряющие с точностью до 0,1 г.

7 Образцы для испытаний

Из испытуемой ткани вырезают не менее трех образцов размерами приблизительно 200 × 200 мм. Образцы для испытаний и промокательную бумагу кондиционируют в течение не менее 4 ч. Кондиционирование и испытания необходимо осуществлять в соответствии с ИСО 139. По соглашению кондиционирование и испытания можно проводить в атмосфере окружающей среды.

8 Метод испытаний

8.1 Образец для испытаний на текстильной промокательной бумаге размерами 150 × 150 мм, масса которой измерена с точностью до 0,1 г, закрепляют в держателе образцов. Данную конструкцию размещают в вертикальной жесткой опорной раме, установленной таким образом, что образец находится по центру разбрызгивателя на расстоянии 305 мм от торца распыляющей насадки.

¹⁾ Белая текстильная промокательная бумага (White Textile Blotting Paper) — торговое наименование товара, который поставляет ААТСС, Р.О. Box 12215, Research Triangle Park, NC 27709-2215, USA (Tel: +1-919-549-8141; Fax: +1-919-549-8933; www.aatcc.org). Данная информация предоставлена для удобства пользователей настоящего международного стандарта и не является свидетельством ИСО (рекомендацией) в пользу названного товара. Допустимо применение аналогичных изделий, если они позволяют получить идентичные результаты.

8.2 Водяные струи направляют горизонтально на образец. Воздействие осуществляют в течение 5 мин при установленном значении высоты гидростатического напора.

П р и м е ч а н и е — По большей части при проведении данного испытания используют установленную высоту гидростатического напора. Однако, как отмечено в 9.2, с целью получения полной картины сопротивления ткани прониканию воды могут быть использованы и другие высоты гидростатического напора.

8.3 По окончании воздействия водой на образец промокательную бумагу аккуратно удаляют и незамедлительно взвешивают с точностью до 0,1 г.

8.4 Требуемое число образцов для испытаний в значительной степени определяется желаемой степенью точности, однако во всех случаях для испытаний необходимо использовать не менее трех образцов каждой ткани или каждого вида обработки.

9 Расчет

9.1 Рассчитывают показатель просачивания воды, определяемый по увеличению массы промокающей бумаги, которое происходит за 5-минутный период испытания. Затем в протоколе отмечают среднее значение показателей не менее чем для трех образцов. Отдельные результаты или средние значения, показывающие увеличение массы более чем на 5,0 г, в протоколе можно отметить как 5+ г или > 5 г.

9.2 Для того чтобы получить полную картину сопротивления ткани или комбинации тканей проникновению воды, необходимо получить средние значения показателей при нескольких насадках, создающих различные значения гидростатического давления. Высоту гидростатического давления изменяют с шагом 305 мм так, чтобы определить:

- a) максимальную высоту, при которой не происходит проникновения;
 - b) изменение степени проникновения при использовании насадки, увеличивающей высоту гидростатического давления, и
 - c) минимальную высоту, необходимую для вызова «пробоя», то есть просачивания более 5 г воды.
- На каждой высоте гидростатического давления необходимо использовать не менее трех образцов для испытаний, по которым рассчитывают средний показатель для данной высоты.

10 Протокол испытаний

Протокол испытаний должен включать следующую информацию:

- a) ссылку на настоящий стандарт;
- b) число испытанных образцов;
- c) информацию, необходимую для идентификации испытываемого материала;
- d) атмосферные условия, используемые для кондиционирования и испытаний;
- e) жесткость и значение pH используемой воды;
- f) все отклонения от установленного метода испытаний;
- g) результаты испытаний.

Приложение ДА
(справочное)Сведения о соответствии ссылочных международных стандартов национальным стандартам
Российской Федерации

Т а б л и ц а ДА.1

| Обозначение ссылочного международного стандарта | Степень соответствия | Обозначение и наименование соответствующего национального стандарта |
|---|----------------------|---|
| ИСО 139:2005 | IDT | ГОСТ Р ИСО 139—2007 «Изделия текстильные. Стандартные атмосферные условия для кондиционирования и проведения испытаний» |
| <p>П р и м е ч а н и е — В настоящей таблице использовано следующее условное обозначение степени соответствия стандартов:</p> <ul style="list-style-type: none">- IDT — идентичные стандарты. | | |

УДК 677.04.001.4:006.354

ОКС 59.080.01

М09

Ключевые слова: метод, образцы, промокаемость, водяные брызги, кондиционирование, протокол испытаний

Редактор *О.А. Стояновская*
Технический редактор *В.Н. Прусакова*
Корректор *И.А. Королева*
Компьютерная верстка *А.Н. Золотаревой*

Сдано в набор 20.09.2012. Подписано в печать 02.10.2012. Формат 60 × 84 $\frac{1}{8}$. Гарнитура Ариал.
Усл. печ. л. 1,40. Уч.-изд. л. 0,60. Тираж 106 экз. Зак. 862.

ФГУП «СТАНДАРТИНФОРМ», 123995 Москва, Гранатный пер., 4.
www.gostinfo.ru info@gostinfo.ru
Набрано во ФГУП «СТАНДАРТИНФОРМ» на ПЭВМ.
Отпечатано в филиале ФГУП «СТАНДАРТИНФОРМ» — тип. «Московский печатник», 105062 Москва, Лялин пер., 6.