

**КАМНИ КЕРАМИЧЕСКИЕ ПУСТОТЕЛЫЕ
СТЕНОВЫЕ ПЛАСТИЧЕСКОГО ПРЕССОВАНИЯ**

**ГОСТ
6328—55***

Взамен
ГОСТ 6328—52

Утвержден Государственным комитетом Совета Министров СССР по делам строительства 11/III 1955 г. Срок введения установлен

с 1/VII 1955 г.

Несоблюдение стандарта преследуется по закону

I. ОБЛАСТЬ РАСПРОСТРАНЕНИЯ СТАНДАРТА

1. Настоящий стандарт распространяется на камни керамические пустотелые стеновые пластического прессования, изготовленные из глины с добавками или без них и обожженные.

2. Камни керамические пустотелые применяются в конструкциях в соответствии с действующими нормами и техническими условиями проектирования каменных и армокаменных конструкций.

(Измененная редакция — «Информ. указатель стандартов» № 1 1962 г.).

II. ТЕХНИЧЕСКИЕ УСЛОВИЯ

3. Камни керамические пустотелые в зависимости от предела прочности при сжатии по сечению брутто (без вычета площади пустот) подразделяются на четыре марки: «150», «125», «100» и «75», согласно следующей таблице:

Марки камней	Предел прочности при сжатии по сечению брутто (без вычета площади пустот) кгс/см ² , не менее	
	Средний для 5 образцов	Наименьший для отдельного образца
„150“	150	125
„125“	125	100
„100“	100	75
„75“	75	50

Внесен Министерством строительства предприятий металлургической и химической промышленности и Министерством промышленности строительных материалов СССР

Издание официальное

Перепечатка воспрещена

Примечание. В отдельных случаях, обоснованных геологоминералогическими исследованиями, допускается с разрешения Госстроя соответствующей союзной республики выпуск камней марки «50» со следующими показателями предела прочности при сжатии средний — 50, наименьший 35 кгс/см².

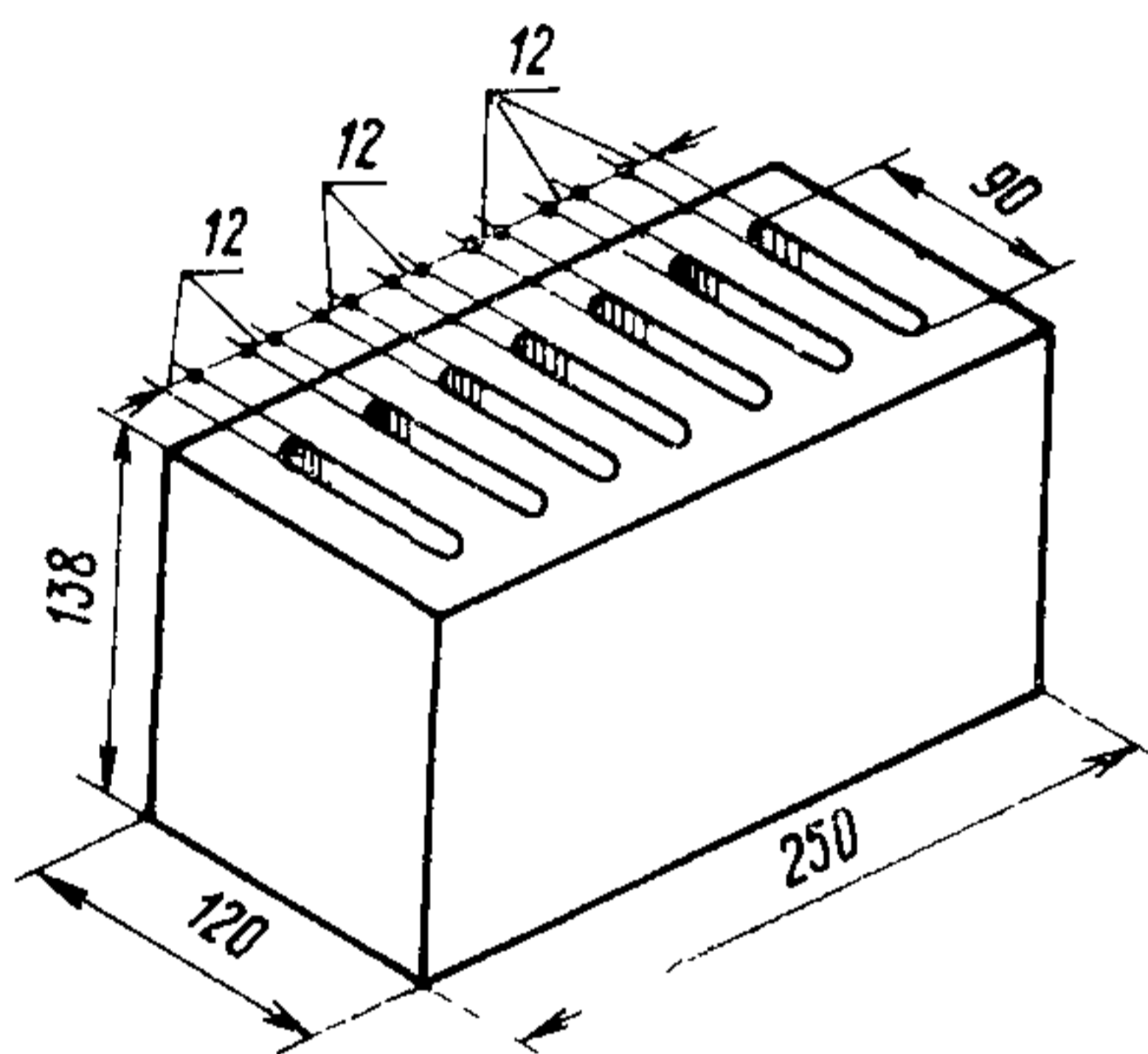
(Измененная редакция — «Информ. указатель стандартов» № 1 1962 г.).

4. Размеры камней (в мм), а также форма, размеры и расположение пустот в камнях должны соответствовать указанным на черт. 1 и 2.

Допускается уменьшать размеры пустот, при условии сохранения объемного веса камней, указанного в п. 7 настоящего стандарта.

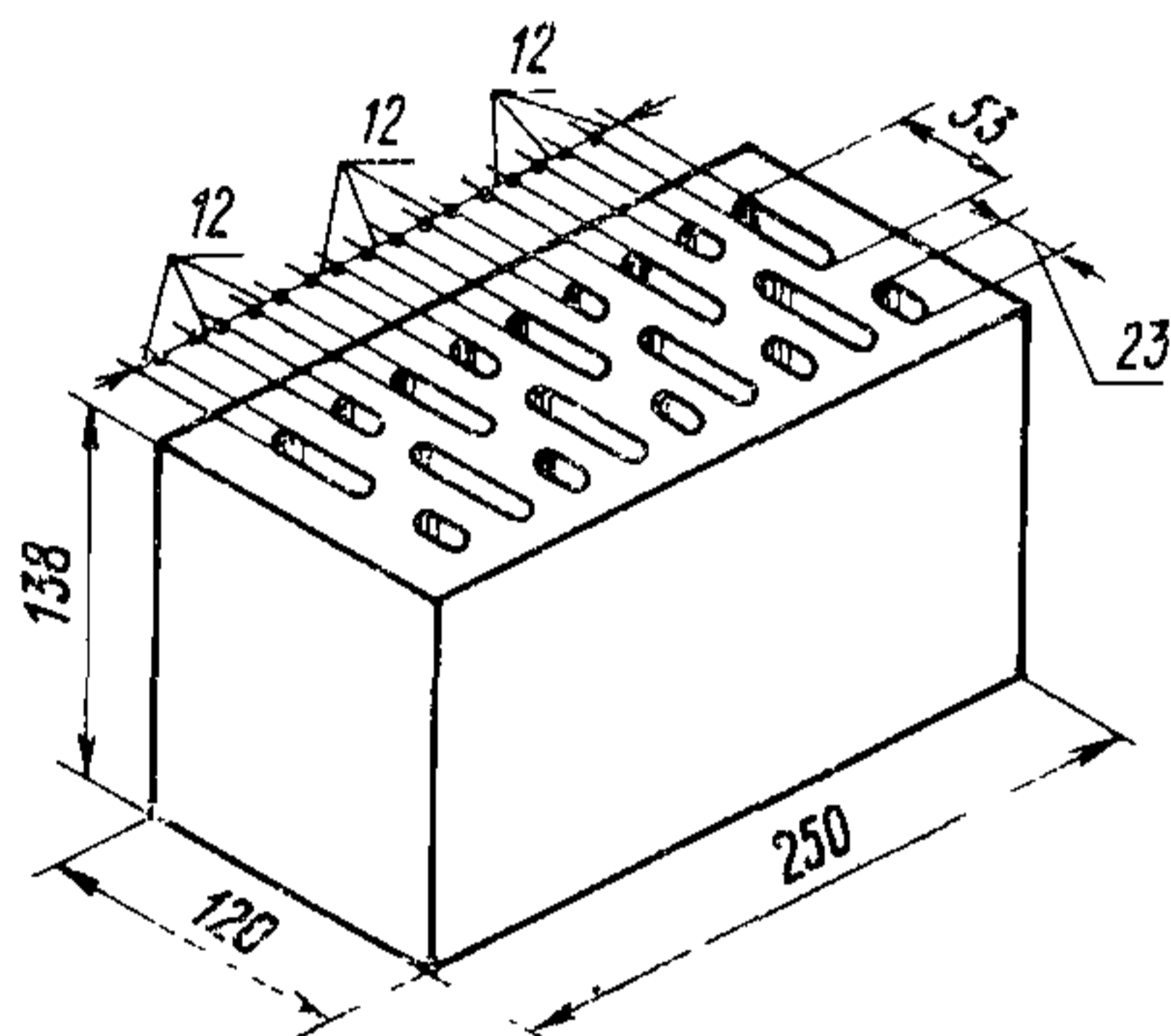
Примечание. Изготовление камней с иным количеством и расположением пустот (шириной не более 12 мм) допускается при условии соблюдения требований пп. 5 и 7 настоящего стандарта.

Камни с 7-ю пустотами



Черт. 1

Камни с 18-ю пустотами



Черт. 2

(Измененная редакция — «Информ. указатель стандартов» № 1 1962 г.).

5. Толщина наружных стенок камней должна быть не менее 12 мм.

6. Допускаемые отклонения от размеров камней не должны превышать: по длине ± 6 мм, по ширине ± 4 мм, по толщине ± 4 мм.

7. Объемный вес камней брутто в высушенном до постоянного веса состоянии должен быть не более 1400 кг/м³.

8. Камни должны иметь форму прямоугольного параллелепипеда с прямыми ребрами и углами и ровными гранями. Поверхность граней камней может быть гладкой или рифленой.

По форме и внешнему виду камней допускаются следующие отклонения:

а) искривление камней по постели до 4 мм и по ложку до 5 мм включительно;

б) отбитости или притупленности ребер и углов размером по длине ребра не более 15 мм, не доходящие до пустот, в количестве не свыше двух на одном камне;

в) трещины на ложковых гранях, пересекающие одно ребро, протяженностью по ширине камня до первого ряда пустот, в количестве не более одной на одном камне.

Общее количество камней с отклонениями, превышающими указанные в пп. 6 и 8 а, б, в не должно быть более 5% от принимаемой партии, включая половняк.

Примечание. Половняком считается камень, состоящий из парных половинок, а также камень с трещинами, размер и количество которых превышает указанные в п. 8в.

(Измененная редакция — «Информ. указатель стандартов» № 1 1962 г.).

9. Обжиг камня должен соответствовать эталону нормально обожженного камня, утвержденному ведомством, в ведении которого находится предприятие-изготовитель. Камень недожог не допускается.

(Измененная редакция — «Информ. указатель стандартов» № 1 1962 г.).

10. Известковые включения («дутики»), вызывающие разрушение камней, не допускаются.

11. Водопоглощение камней должно быть не менее 6% от веса камней, высушенных до постоянного веса.

12. По морозостойкости камни должны выдерживать без каких-либо признаков видимых повреждений (расслоение, шелушение, растрескивание, выкрашивание) не менее 15 повторных циклов попеременного замораживания при температуре минус 15°C и ниже с последующим оттаиванием в воде при температуре 15±5°C.

Примечание. Показатель морозостойкости не является основанием для браковки камней, вырабатываемых и применяемых в районах с расчетной зимней температурой выше минус 10°C, если на опыте прошлого строительства в этих районах камни показали достаточную морозостойкость в аналогичных условиях службы. Фактические показатели морозостойкости должны быть указаны в документе, удостоверяющем качество этих камней.

(Измененная редакция — «Информ. указатель стандартов» № 1 1962 г.).

III. ПРАВИЛА ПРИЕМКИ

13. Камни должны быть приняты отделом технического контроля (ОТК) предприятия-изготовителя в соответствии с требованиями технических условий настоящего стандарта.

14. Приемка камней потребителем производится партиями, в количестве 20 тыс. шт. каждая. Количество камней менее 20 тыс. шт. считается целой партией.

15. Каждая партия должна состоять из камней одного типа и марки.

Примечание. (Исключено — «Информ. указатель стандартов» № 1 1962 г.).

16. Каждую партию камней предприятие-изготовитель обязан снабдить документом, в котором удостоверяется соответствие камней требованиям настоящего стандарта и указывается: наименование и адрес предприятия-изготовителя; тип и марка камней; количество камней в партии; объемный вес; предел прочности при сжатии; водопоглощение и морозостойкость камней; номер настоящего стандарта.

17. Потребитель имеет право производить контрольную проверку соответствия камней требованиям настоящего стандарта, применяя при этом указанные ниже порядок отбора образцов и методы их испытаний.

18. При контрольной проверке от каждой партии камней отбирают образцы в количестве 0,5%, но не менее 50 шт. Отбор образцов производят из разных штабелей в последовательности, заранее устанавливаемой приемщиком камней.

Отобранные образцы подвергают поштучному обмеру и внешнему осмотру для проверки соответствия их требованиям настоящего стандарта.

19. Из числа образцов, указанных в п. 18, отбирают в заранее устанавливаемой приемщиком камней последовательности:

- а) для определения предела прочности при сжатии — 5 шт.;
- б) для определения водопоглощения и морозостойкости — 5 шт.

Для определения объемного веса камней образцы отбирают согласно ГОСТ 6427—52.

19а. Если в результате проверки образцов, указанных в п. 18, общее количество камня с отклонениями, превышающими установленные в пп. 6 и 8, окажется более 5% (включая камень половняк), то партия приемке не подлежит.

Если в результате испытания образцов, указанных в п. 19, будет установлено несоответствие хотя бы одного образца требованиям настоящего стандарта, то по невыдержавшему показателю производят повторное испытание вновь отобранных образцов. При неудовлетворительных результатах повторного испытания хотя бы одного образца партия приемке не подлежит.

(Введен дополнительно — «Информ. указатель стандартов» № 1 1962 г.).

20. Каждая партия камней по результатам контрольных испытаний должна быть отнесена к одной марке.

IV. МЕТОДЫ ИСПЫТАНИЙ

21. Размеры камней, указанные на черт. 1 и 2, и толщину наружных стенок определяют с точностью до 1 мм металлическим измерительным инструментом.

22. Искривление камней определяют замером с точностью до 1 мм наибольшего зазора между гранью камней и ребром приложенной к нему металлической линейки или угольника.

23. Отбитость или притупленность ребра или угла определяют замером (по ребру) с точностью до 1 мм наибольшей длины отбитости или притупленности.

24. Камни недожог устанавливаются сравнением образцов, отобранных потребителем из поставляемой ему партии, с эталоном нормально обожженного камня.

Эталон должен храниться в отделе технического контроля предприятия-изготовителя.

25. Предел прочности камней при сжатии определяют по ГОСТ 8462—62.

(Измененная редакция — «Информ. указатель стандартов» № 1 1962 г.).

26. Объемный вес камней брутто определяют по ГОСТ 6427—52.

27. Водопоглощение и морозостойкость камней определяют по ГОСТ 7025—67.

Насыщение образцов водой производится в воде температуры $20 \pm 5^\circ\text{C}$.

V. МАРКИРОВКА, ХРАНЕНИЕ И ТРАНСПОРТИРОВАНИЕ

28. Камни должны иметь на одной из сторон обозначение марки предприятия-изготовителя.

29. Камни должны храниться уложенными по типам и маркам.

30. Хранение и перевозка камней должны производиться с укладкой их в правильные ряды.

Погрузка камней навалом (набрасыванием) и выгрузка его сбрасыванием запрещается.

(Измененная редакция — «Информ. указатель стандартов» № 1 1962 г.).

Замена

ГОСТ 7025—67 введен взамен ГОСТ 7025—64.

ГОСТ 8462—62 введен взамен ГОСТ 8462—57.
