

# ЛАЗЫ И ЛЮЧКИ ШУРОВОЧНЫЕ

КОНСТРУКЦИЯ И РАЗМЕРЫ  
ОСТ 34.42.319-77 ÷ ОСТ 34.42.323-77

Ленинградский филиал  
проектно-технологического  
института „Энергомонтажпроект“

Директор



Г.М. Говядко

Начальник отдела №1



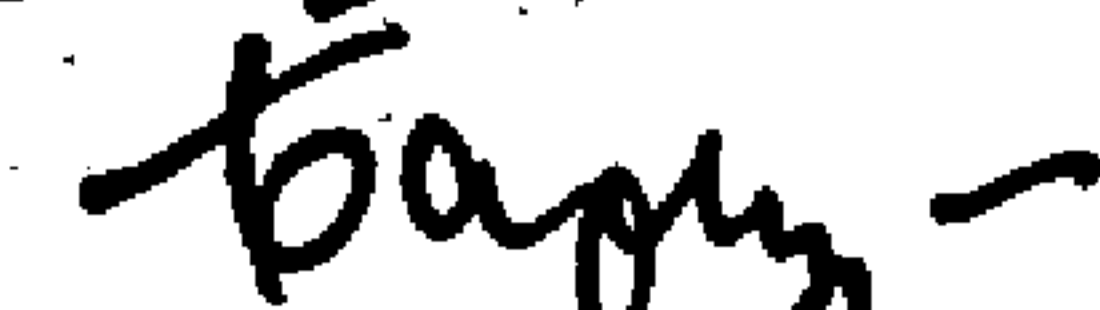
Н.И. Васильев

Главный специалист



Б.Д. Кузьмин

Руководитель темы



Р.М. Баркан

Ст. техник



Л.Д. Соболева

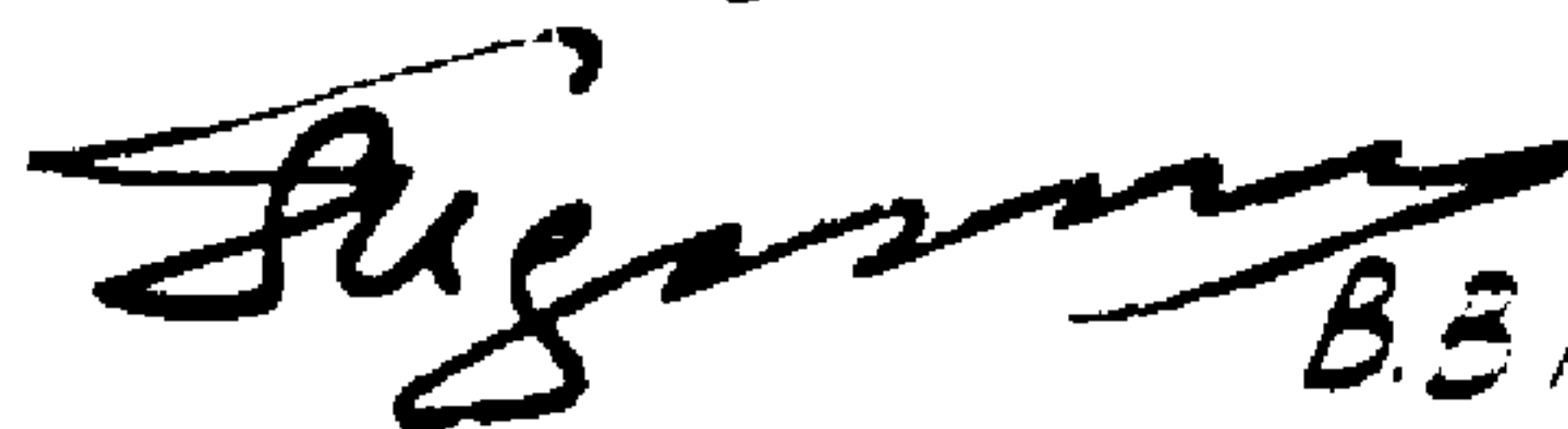
СОГЛАСОВАНО:

Всесоюзный государственный  
проектный институт  
„Теплоэлектропроект“

Главный инженер  В.Н. Охотин

Центральный Научно-Исследовательский  
и Проектно-Конструкторский Котло-  
-Турбинный институт им. И.И.Ползунова

Зам. директора  
по научной части



В.В. Митов

# О Т Р А С Л Е В О Й      С Т А Н Д А Р Т

*Детали и элементы  
пылегазовоздухопроводов  
тепловых электростанций*

**ЛАЗ 500 × 600**

**К ПЛОСКИМ  
ПОВЕРХНОСТЯМ**

*Конструкция и размеры*

**ОСТ 34.**

**42.319-77**

*Приказом Министерства энергетики и электрификации СССР  
от 19 апреля 1977 г. №57 срок введения установлен  
с 01.07.1977 г.*

**НЕСОБЛЮДЕНИЕ СТАНДАРТА ПРЕСЛЕДУЕТСЯ ПО ЗАКОНУ**

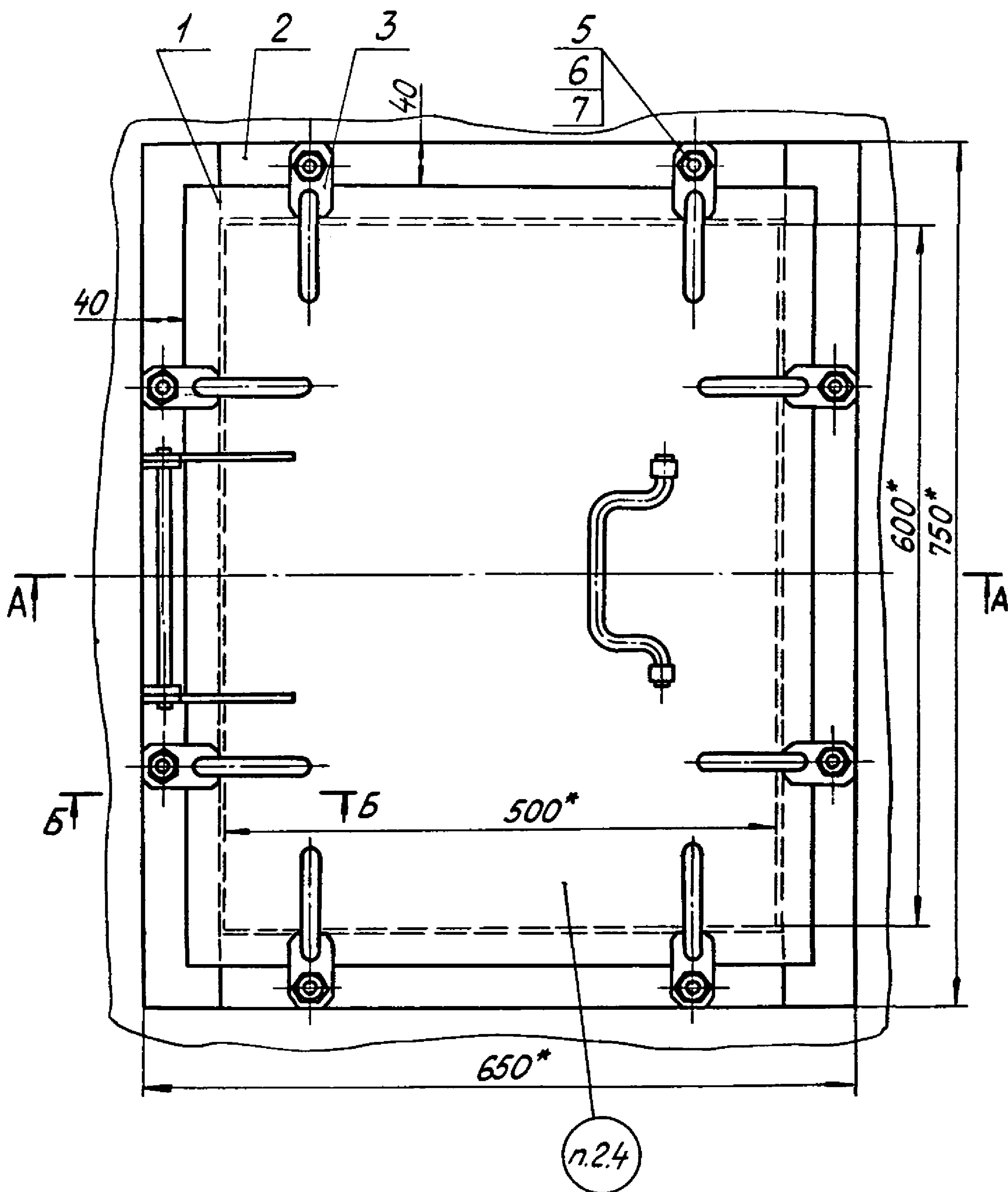
*1. Настоящий стандарт распространяется на  
лазы сечением 500 × 600, предназначенные для уста-  
новки на плоских стенках газовоздухопроводов дав-  
лением среды до 0,015 МПа (1500 кгс/м<sup>2</sup>) и температурой  
до 425°С тепловых электростанций.*

*2. Конструкция и размеры лаза должны соот-  
ветствовать черт. 1 и 2 и табл. 1.*

ГОСУДАРСТВЕННЫЙ КОМИТЕТ СТАНДАРТОВ Совета Министров СССР	
Зарегистрировано и выдано в регистр государственной регистрации	
23.05.77	за № 8036060

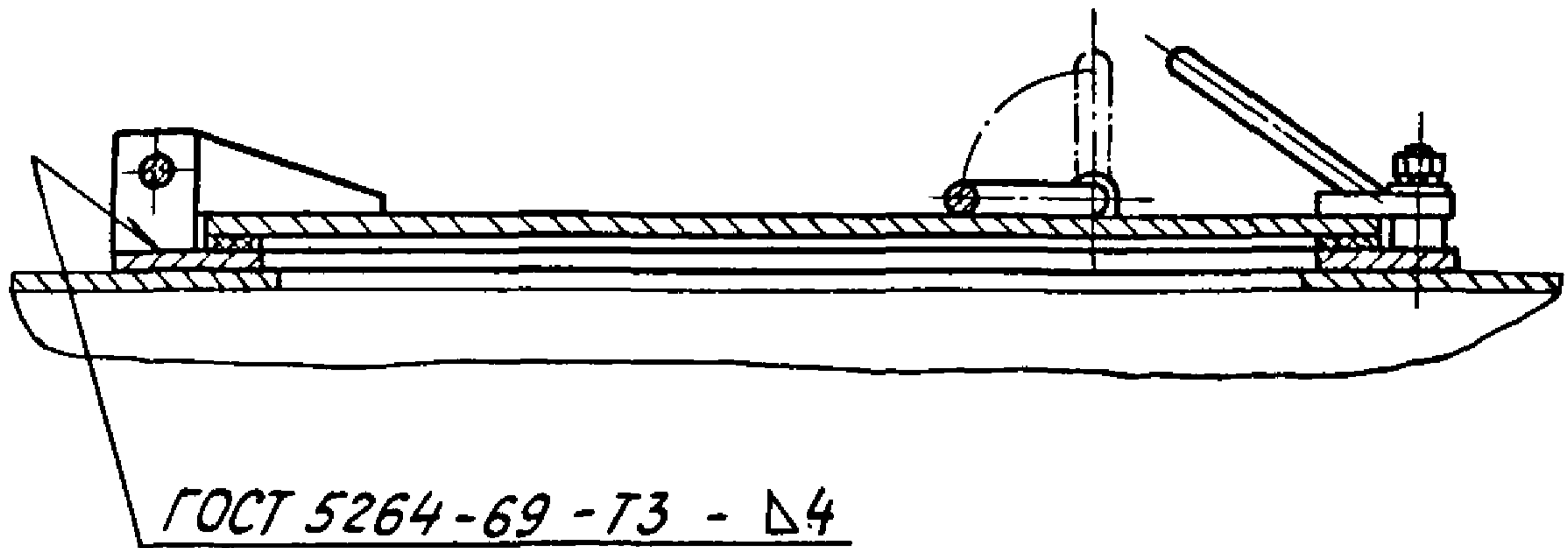
*Издание официальное*

*Перепечатка воспрещена*

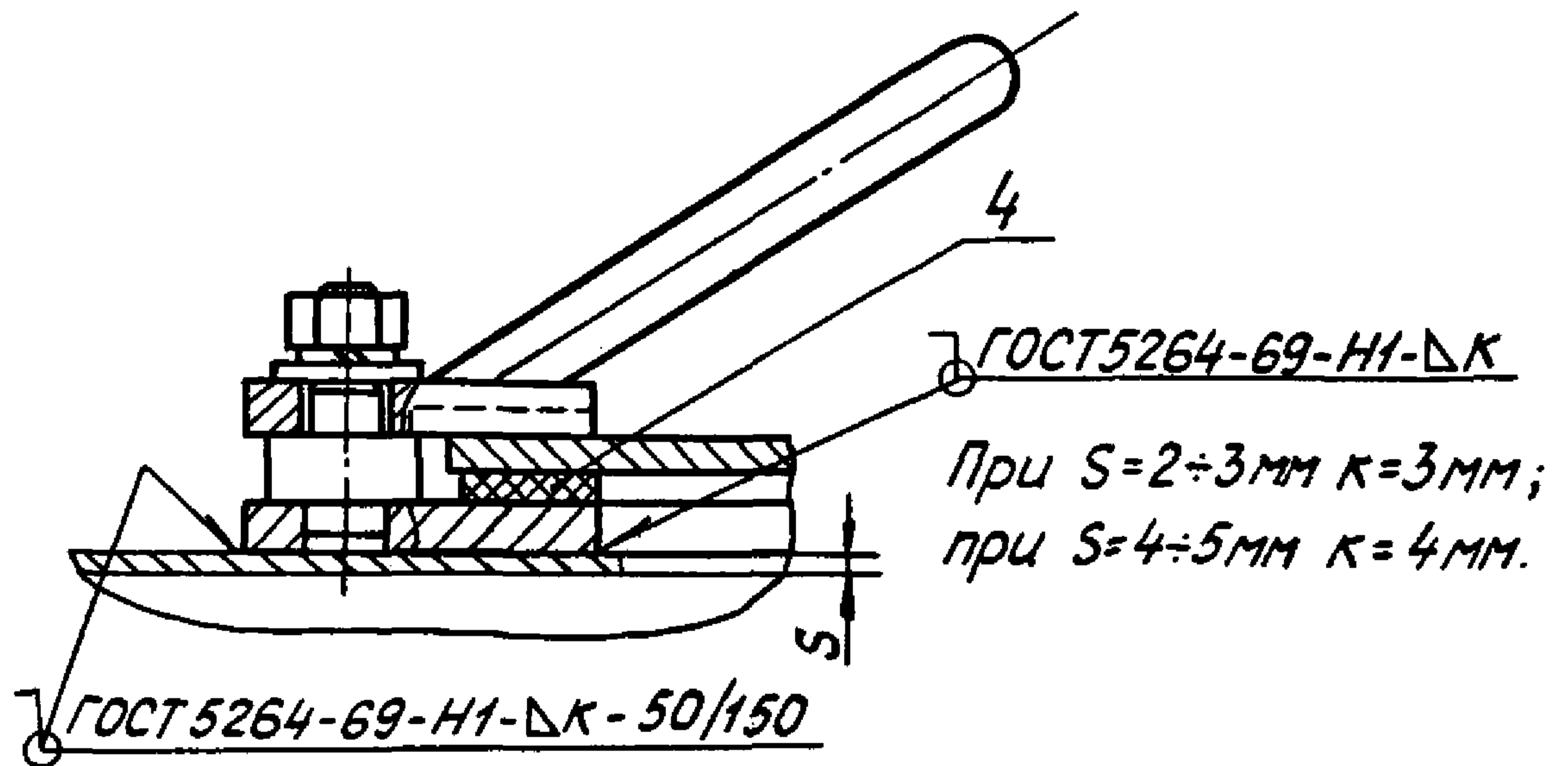


Черт. 1

А - А



Б - Б



Черт. 2

Пример условного обозначения лаза 500 × 600 мм:

ЛАЗ 01 ОСТ 34.42.319-77

Таблица 1

Обозначение лаза	Дет. 1 Крышка лаза	Дет. 2 Основание	Дет. 3 Прижим
	Количество		
	1	1	8
	Обозначение деталей		
01 ОСТ 34.42.319-77	1-01 ОСТ 34.42.319-77	2-01 ОСТ 34.42.319-77	3-01 ОСТ 34.42.319-77

Продолжение табл. 1

Обозначение лаза	Дет. 4 Прокладка	Дет. 5 Гайка ГОСТ 5915-70	Дет. 6 Шайба ГОСТ 6402-70	Дет. 7 Шайба ГОСТ 11371-68
	Количество			
	1	8	8	8
	Обозначение деталей			
01 ОСТ 34.42.319-77	4-01 ОСТ 34.42.319-77	M 12.5	12.65г.	12.02

ОСТ 34.42.319-77 стр. 4

2.1. \* Размеры для справок.

2.2. Прокладку (дет. 4) установить на сурике.

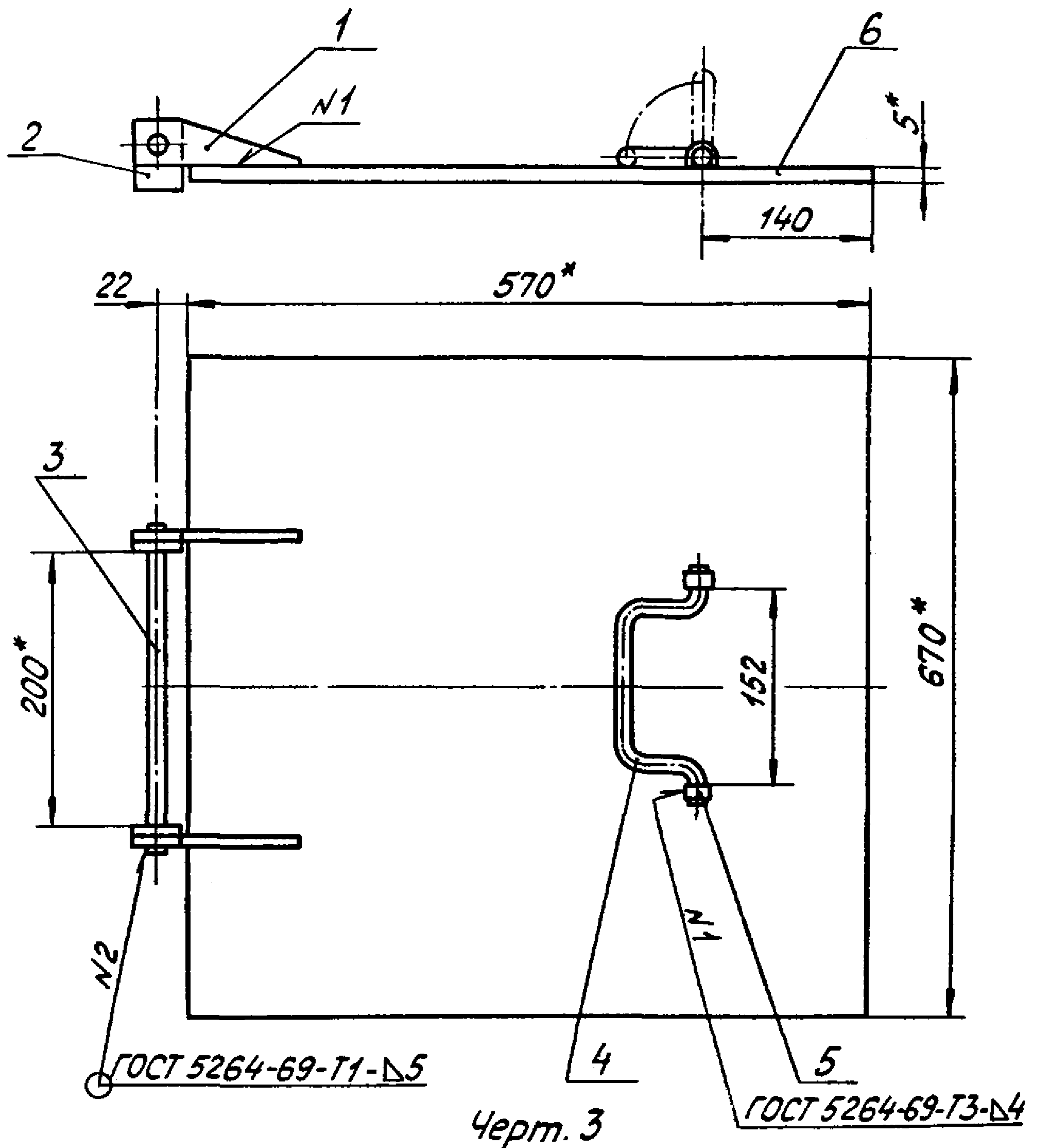
2.3. Сварку производить электродами Э42 по ГОСТ 9467-75.

2.4. Маркировать: обозначение по стандарту и товарный знак завода-изготовителя.

2.5. Технические условия на изготовление и поставку - ТУ 34.42.5319-76 .

2.6. Масса, кг . . . . . 31,0 .

3. Конструкция и размеры крышки лаза (дет. 1) должны соответствовать черт. 3 и табл. 2.



Пример условного обозначения крышки лаза:

КРЫШКА ЛАЗА 1-01 ОСТ 34.42.319-77

Таблица 2

Обозначение крышки лаза	Дет. 1 Косынка	Дет. 2 Планка	Дет. 3 Ось
	Количество		
	2	2	1
	Обозначение деталей		
1-01 ОСТ 34.42.319-77	1.1-01 ОСТ 34.42.319-77	2.1-01 ОСТ 34.42.319-77	3.1-01 ОСТ 34.42.319-77

Продолжение табл. 2

Обозначение крышки лаза	Дет. 4 Ручка	Дет. 5 Скоба	Дет. 6 Крышка	
	Количество			
	1	2	1	
	Обозначение деталей		Размеры, мм	Масса, кг
1-01 ОСТ 34.42.319-77	4.1-01 ОСТ 34.42.319-77	5.1-01 ОСТ 34.42.319-77	5 × 570 × 670	14,99

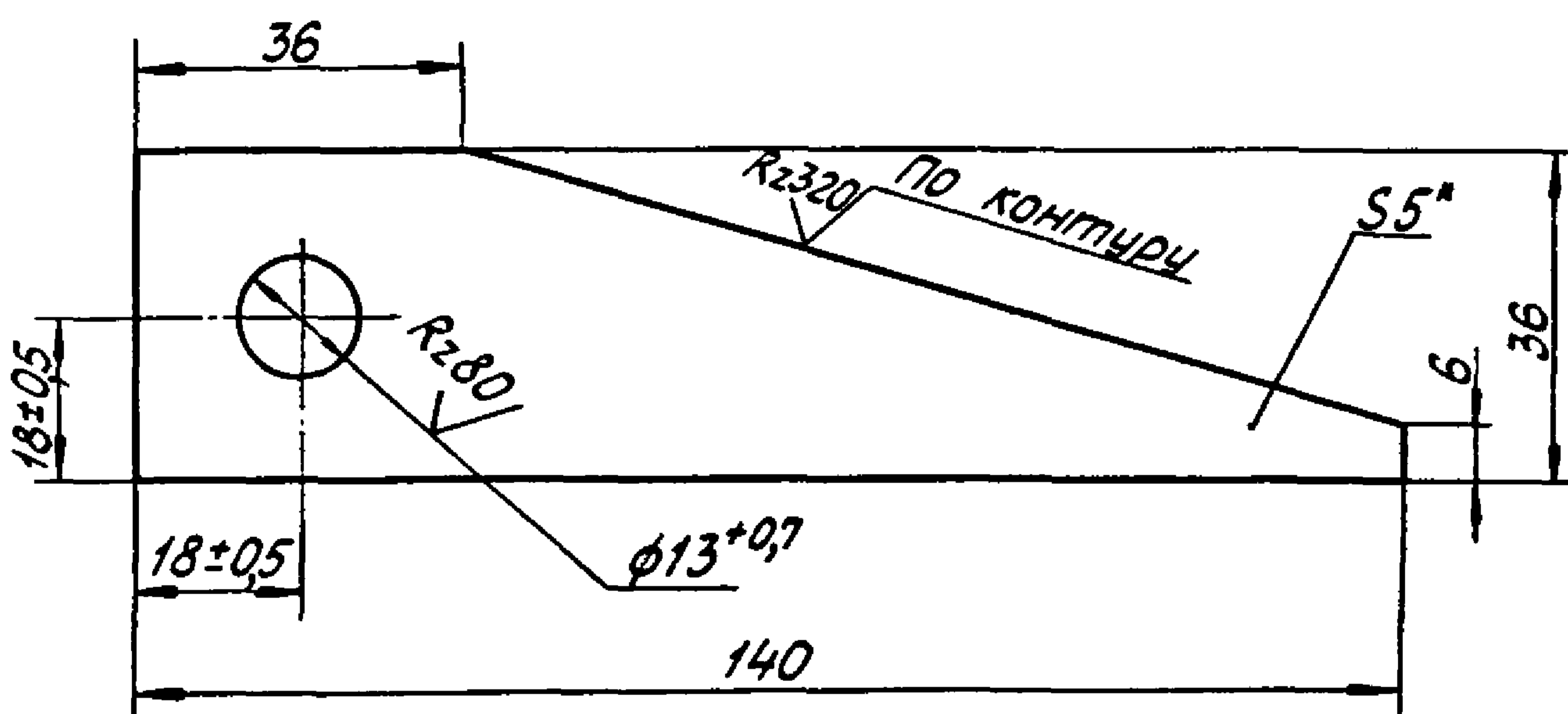
ОСТ 34.42.319-77 Стр. 7



- 3.1. \* Размеры для справок.
- 3.2. Материал дет.6 - лист  $\frac{\text{Б-ПН-50 ГОСТ 18903-74}}{\text{ВСт 3 пс-2 ГОСТ 14637-69}}$
- 3.3. Сварку производить электродами Э42 по ГОСТ 9467-75.
- 3.4. Предельные отклонения размеров - по СМ7.
- 3.5. Масса, кг . . . . . 160 .

4. Конструкция и размеры косынки (Зет.1.1) должны соответствовать черт. 4.

✓(✓)



Черт. 4

Пример условного обозначения косынки:

**КОСЫНКА 1.1-01 ОСТ 34.42.319-77**

4.1. \*Размер для справок.

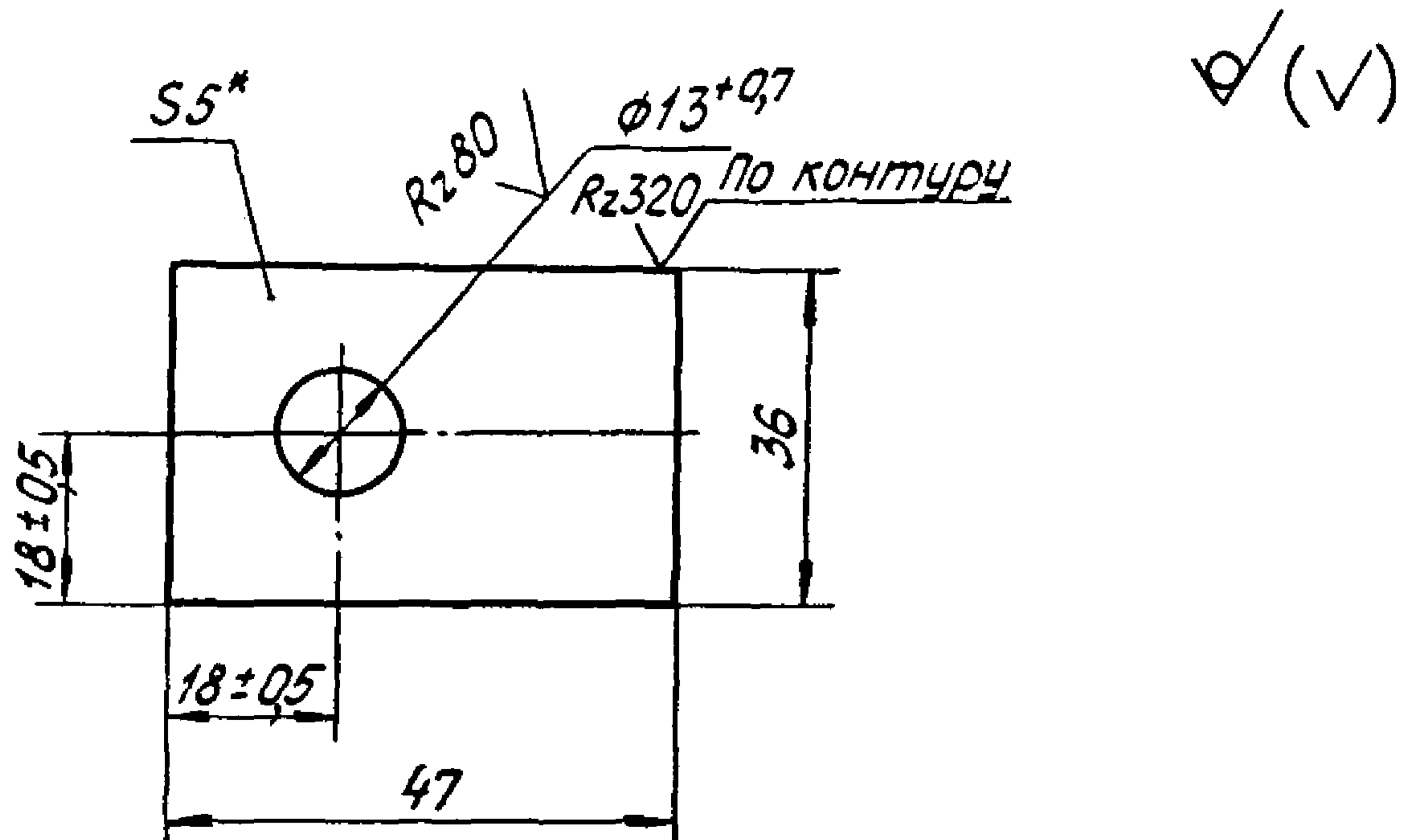
4.2. Материал: лист  $\frac{\text{Б-ПН-50 ГОСТ 19903-74}}{\text{ВСтЗпс-2 ГОСТ 14637-69}}$

4.3. Неуказанные предельные отклонения размеров - по СМ<sub>7</sub>.

4.4. Допускается скругление острых углов R2÷5мм.

4.5. Масса, кг . . . . . 0,131 .

5. Конструкция и размеры планки (дет. 2.1) должны соответствовать черт. 5.



Черт. 5

Пример условного обозначения планки:

**ПЛАНКА 2.1-01 ОСТ 34.42.319-77**

5.1. \*Размер для справок.

5.2. Материал - лист Б-ПН-50 ГОСТ 19903-74  
ВСтЗ пс-2 ГОСТ 14637-69

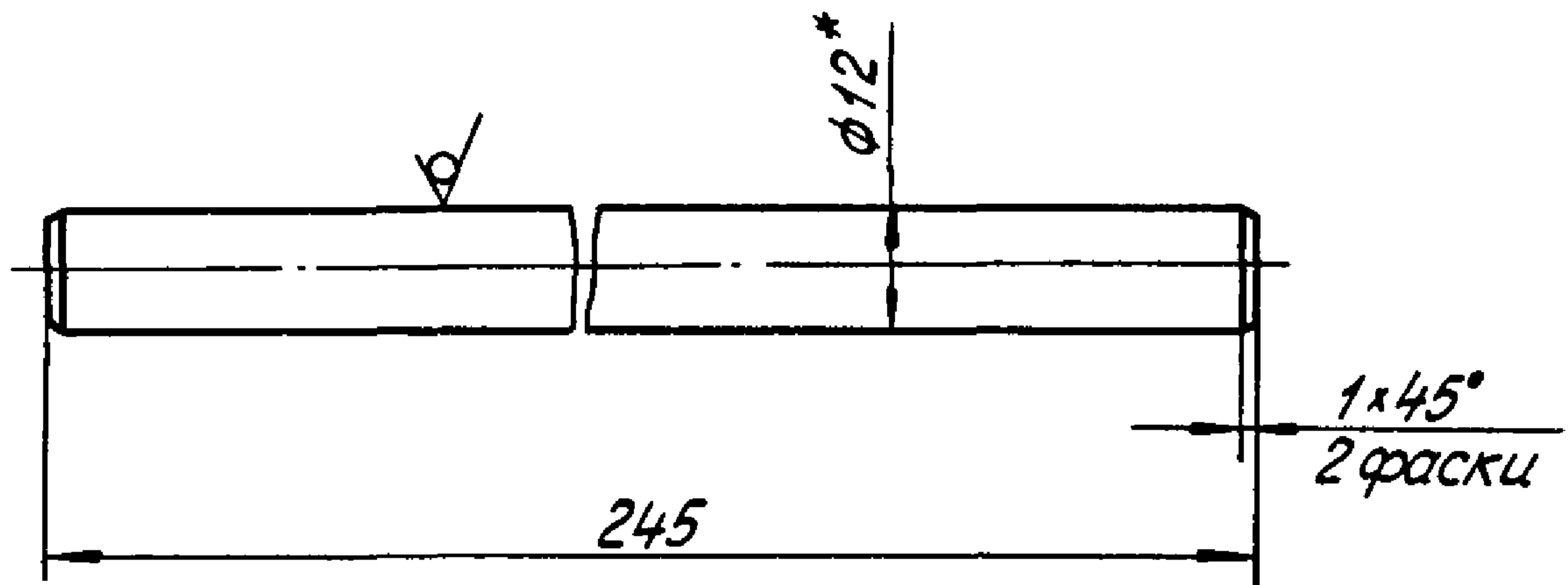
5.3. Неуказанные предельные отклонения размеров - по СМ<sub>7</sub>.

5.4. Допускается скругление острых углов R 2 ÷ 5 мм.

5.5. Масса, кг . . . . . 0,061 .

6. Конструкция и размеры оси (дет. 3.1) должны соответствовать черт. 6.

Rz320/ (✓)



Черт. 6

Пример условного обозначения оси:

**Ось 3.1-01 ОСТ 34.42.319-77**

6.1. \*Размер для справок

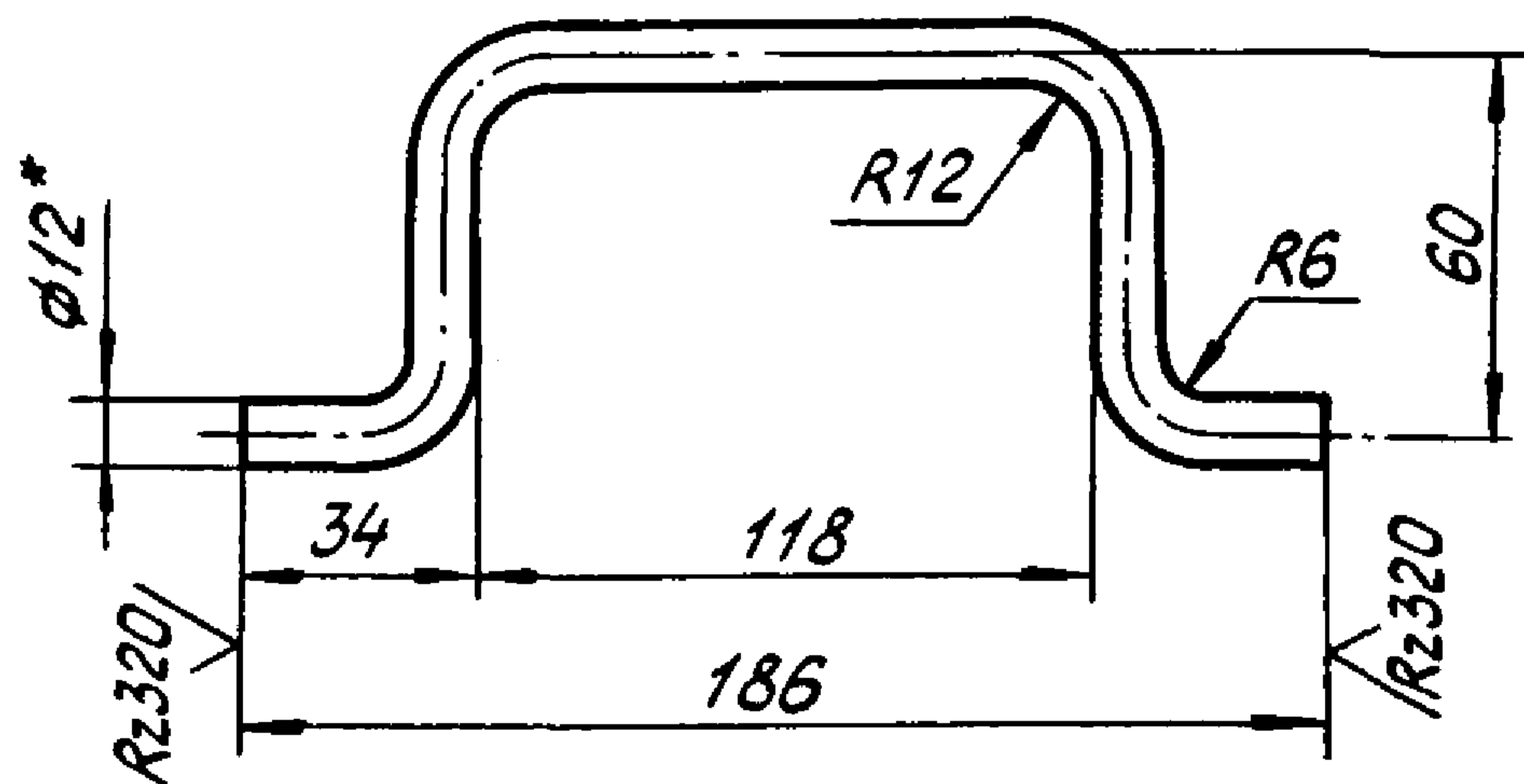
6.2. Материал - круг  $\frac{В12 \text{ ГОСТ } 2590-71}{ВСт3 \text{ пс-2 ГОСТ } 535-58}$

6.3. Предельные отклонения размеров - по СМ<sub>7</sub>.

6.4. Масса, кг . . . . . 0,218.

7. Конструкция и размеры ручки (дет. 4.1) должны соответствовать черт. 7.

✓(✓)



Черт. 7

Пример условного обозначения ручки:

**РУЧКА 4.1 - 01 ОСТ34.42.319-77**

7.1. \*Размер для справок.

7.2. Материал: круг  $\frac{В12 \text{ ГОСТ } 2590-71}{ВСт3пс-2 \text{ ГОСТ } 535-58}$

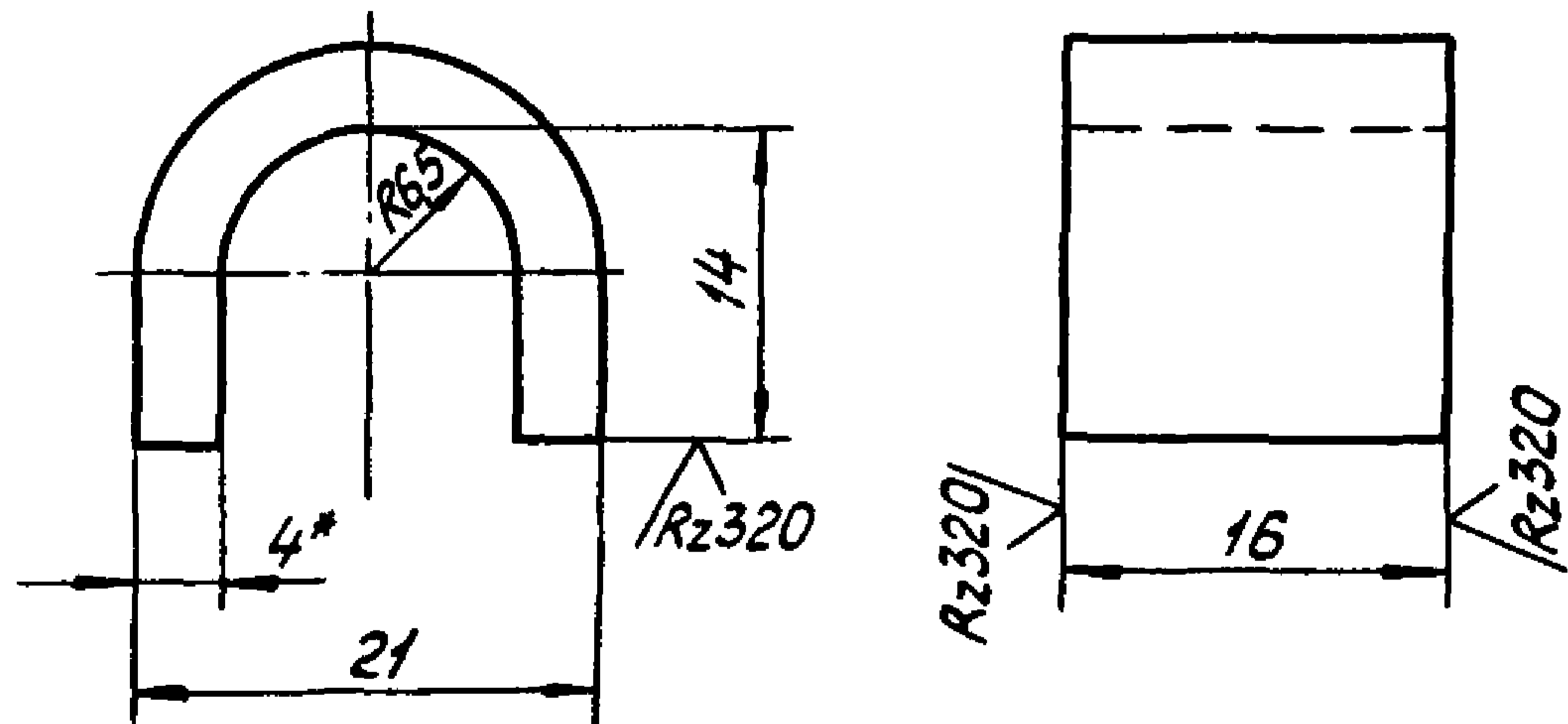
7.3. Длина развертки, мм . . . 280 .

7.4. Предельные отклонения размеров - по СТ7.

7.5. Масса, кг . . . . . 0,25.

8. Конструкция и размеры скобы (дет. 5.1) должны соответствовать черт. 8.

✓ (✓)



Черт. 8

Пример условного обозначения скобы:

**СКОБА 5.1 - 01 ОСТ 34.42.319-77**

8.1. \*Размер для справок.

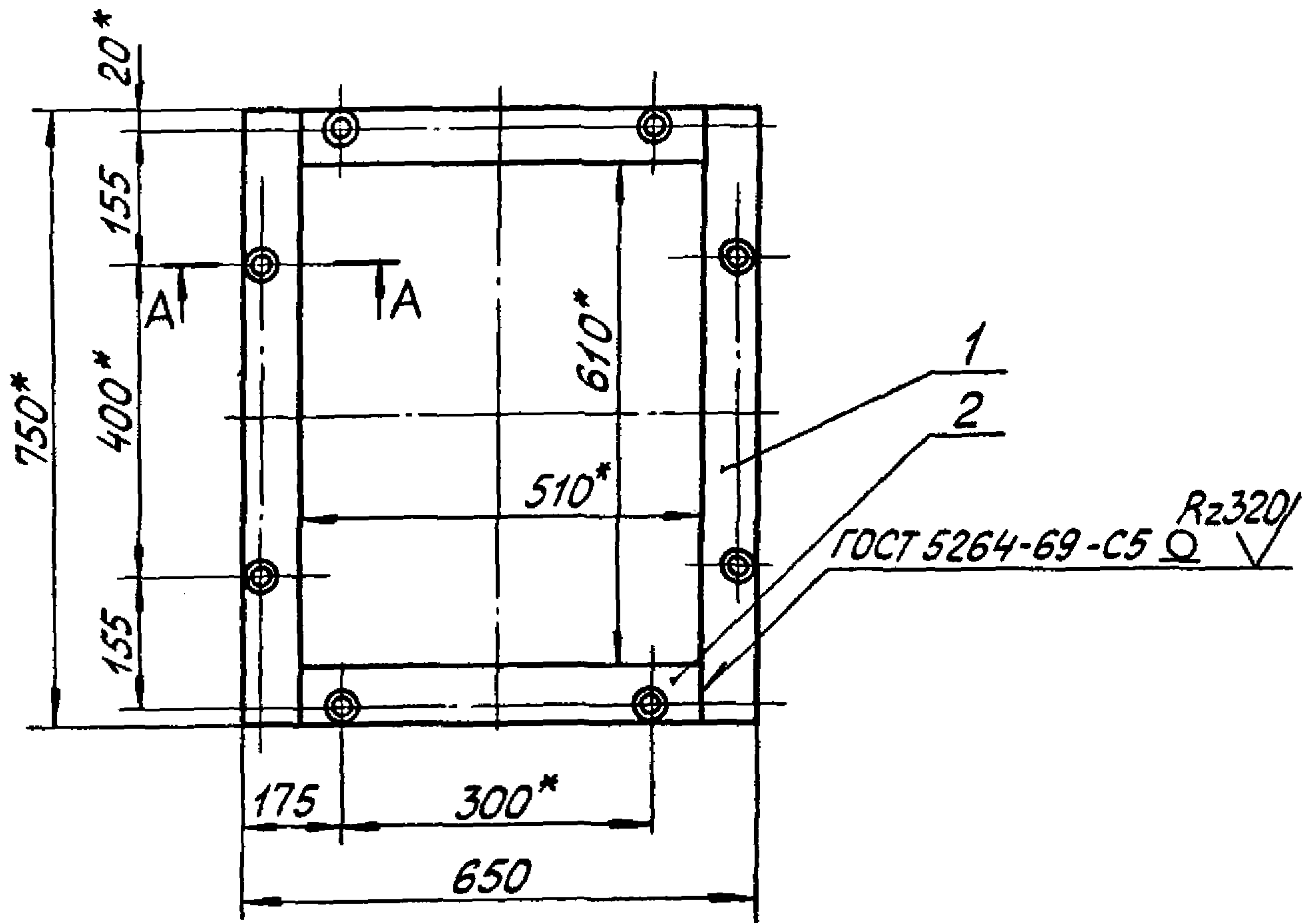
8.2. Материал: лист Б-ПН-40 ГОСТ 19903-74  
ВСтЗ пс-2 ГОСТ 14637-69

8.3. Длина развертки, мм... 42

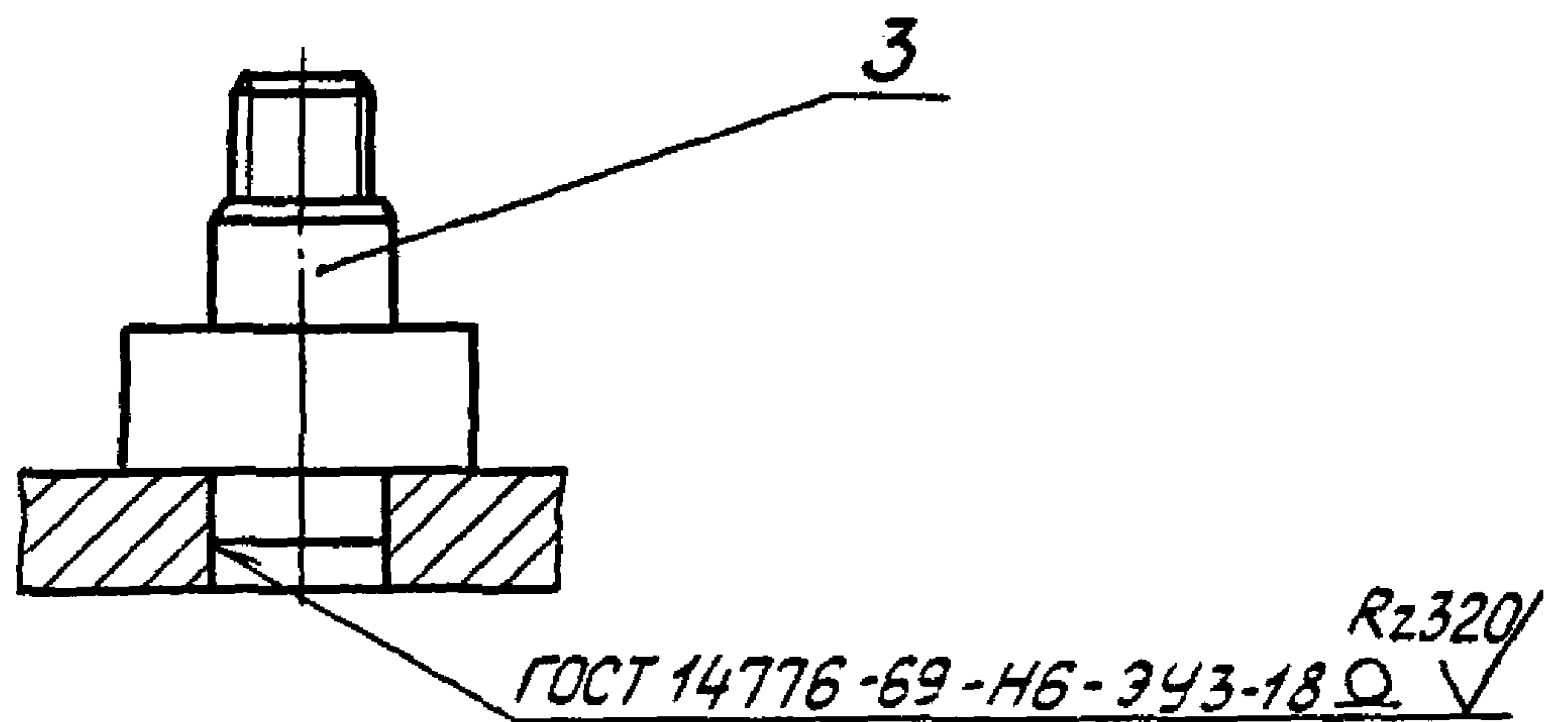
8.4. Предельные отклонения размеров - по СМ<sub>7</sub>.

8.5. Масса, кг... 0,021.

9. Конструкция и размеры основания (дет. 2) должны соответствовать черт. 9 и табл. 3.



A-A



Черт. 9

Таблица 3

Обозначение основания	Дет. 1 Полоса	Дет. 2 Полоса	Дет. 3 Ось
	Количество		
	2	2	8
	Обозначение деталей		
2-01 ОСТ 34.42.319-77	1.2-01 ОСТ 34.42.319-77	2.2-01 ОСТ 34.42.319-77	3.2-01 ОСТ 34.42.319-77

Пример условного обозначения основания:

**ОСНОВАНИЕ 2-01 ОСТ 34.42.319-77**

9.1. \*Размеры для справок

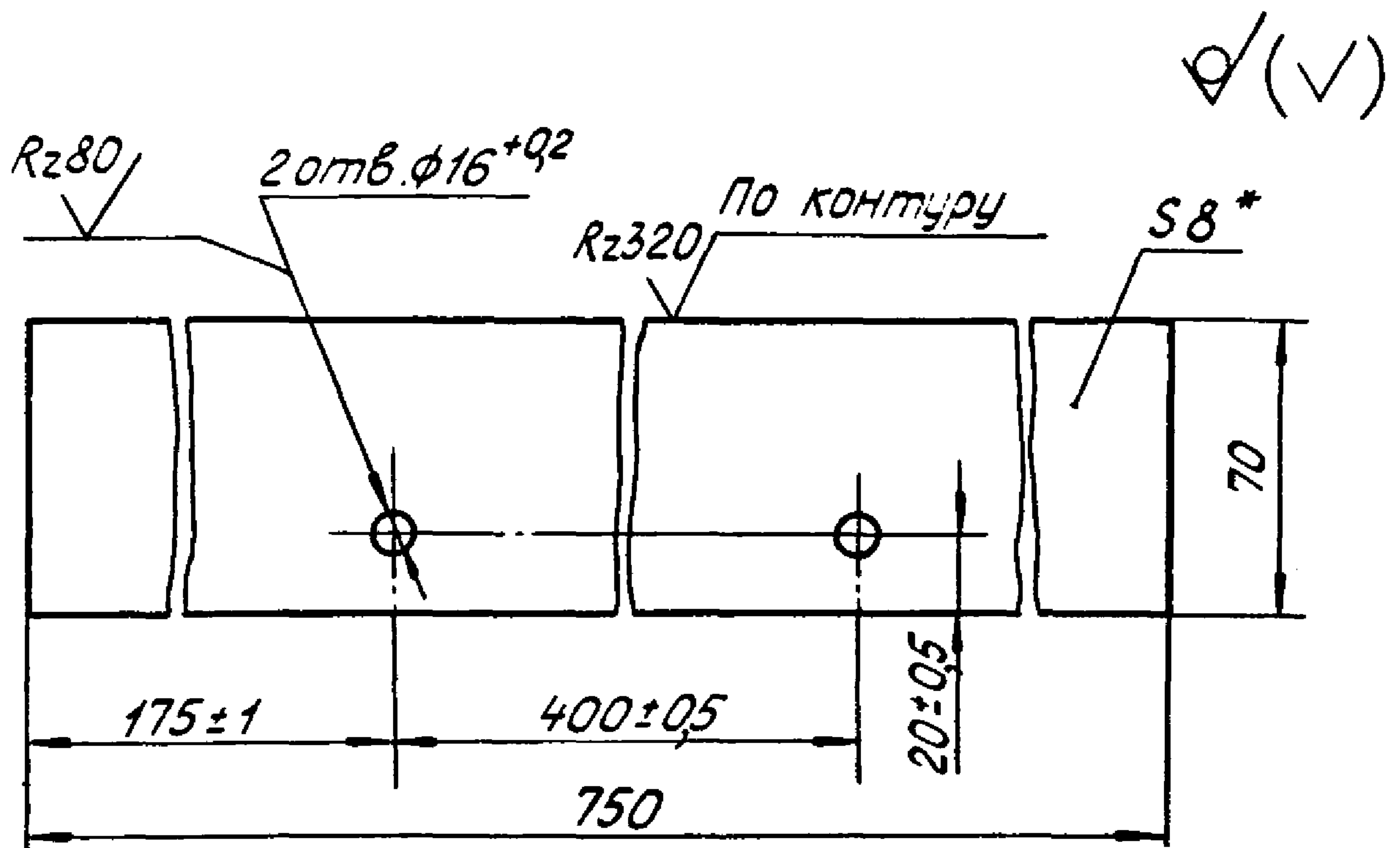
9.2. Сварку производить электродами Э42 по ГОСТ 9467-75.

9.3. Предельные отклонения размеров - по СТ 7.

9.4. Масса, кг . . . . . 11,8 .



10. Конструкция и размеры полосы (дет.1.2) должны соответствовать черт. 10.



Черт. 10

Пример условного обозначения полосы:

**ПОЛОСА 1.2-01 ОСТ 34.42.319-77**

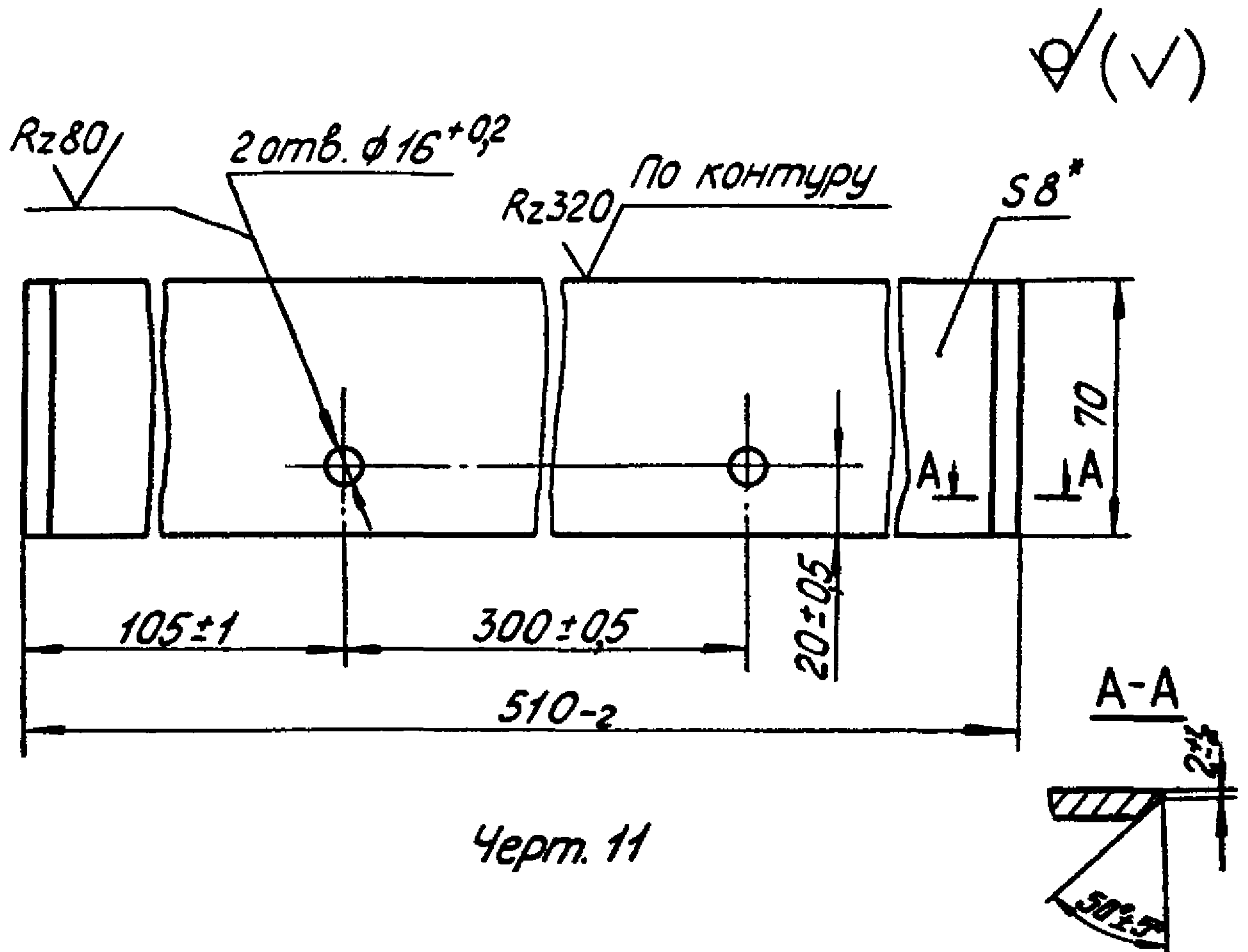
10.1. \*Размер для справок.

10.2. Материал - лист Б-ПН-80 ГОСТ 19903-74  
ВСтЗпс-2 ГОСТ 14637-69

10.3. Неуказанные предельные отклонения размеров - по СТ7.

10.4. Масса, кг ... 3,272

11. Конструкция и размеры полосы (дет. 2.2) должны соответствовать черт. 11.



Черт. 11

Пример условного обозначения полосы:

**ПОЛОСА 2.2-01 ОСТ 34.42.319-77**

11.1. \*Размер для справок.

11.2. Материал - лист Б-ПН-80 ГОСТ 19903-74  
ВСтЗ лс-2 ГОСТ 14637-69

11.3. Неуказанные предельные отклонения размеров - по СТ 7.

11.4. Масса, кг ... 2,217