



ООО «Строительные Технологии» СПб, 22 Линия, д. 3 корп.

Типовая технологическая карта на разборку металлической кровли, деревянной обрешетки и стропильной системы

Типовая Технологическая карта (ТТК)

Шифр проекта: 2/09-2012 ТТК

Пояснительная записка

Исполнено:

Главный инженер проекта

Инженер – проектировщик

Н. Контроль

Соболев А.

Сметанина Г.

Соболев А.

2012 г.

СОДЕРЖАНИЕ

1. ОБЩИЕ УКАЗАНИЯ	3
2. ПРИЕМЫ И СРЕДСТВА ПРОИЗВОДСТВА РАБОТ	6
3. УКАЗАНИЯ ПО ПРОИЗВОДСТВУ РАБОТ И ТЕХНИКЕ БЕЗОПАСНОСТИ	9
4. ГРАФИК ВЫПОЛНЕНИЯ РАБОТ	13
5. КАЛЬКУЛЯЦИЯ ТРУДОВЫХ ЗАТРАТ	14
6. МАТЕРИАЛЬНО-ТЕХНИЧЕСКИЕ РЕСУРСЫ	16

Согласовано

Взам. инв. №

Подп. и дата

Ине. № подл.

Изм	Кол.у	Лис	№док	Подп.	Дат

2/09-2012-ТТК

Разработа	Сметанин		
Проверил	Васильев		
ГИП	Соболев		

Пояснительная записка

Стадия	Лист	Листов
РП	2	



ООО «Строительные Технологии»
СПб., 22 Линия В.О., д.3, к.1

1. ОБЩИЕ УКАЗАНИЯ

1. Работы по разборке металлической кровли, деревянной обрешетки и стропильной системы (рис.1, 2, 3) выполняются в соответствии с настоящей технологической картой.

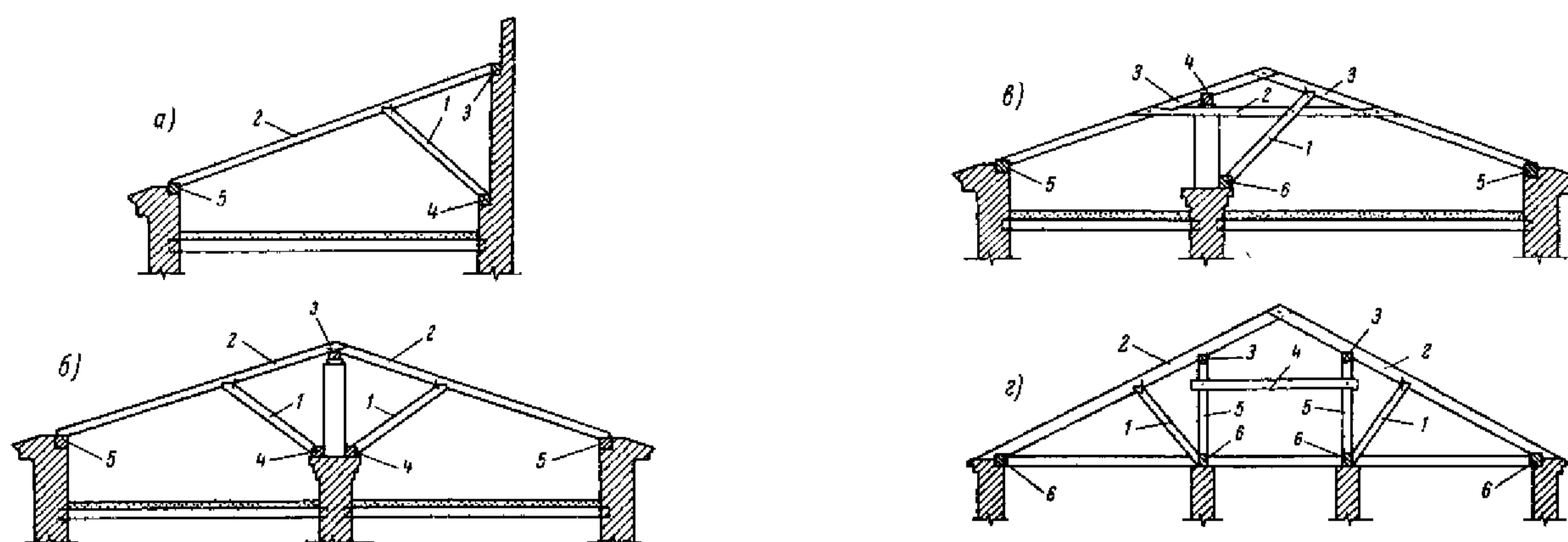


Рис.1. Конструкции разбираемых стропильных систем

а - наслонные стропила односкатной крыши;

б - наслонные стропила двускатной крыши;

в - наслонные стропила двускатной крыши с несимметричными пролетами;

г - наслонные стропила с двумя рядами стоек двускатной крыши;

1-6 - порядок разборки элементов стропильной системы.

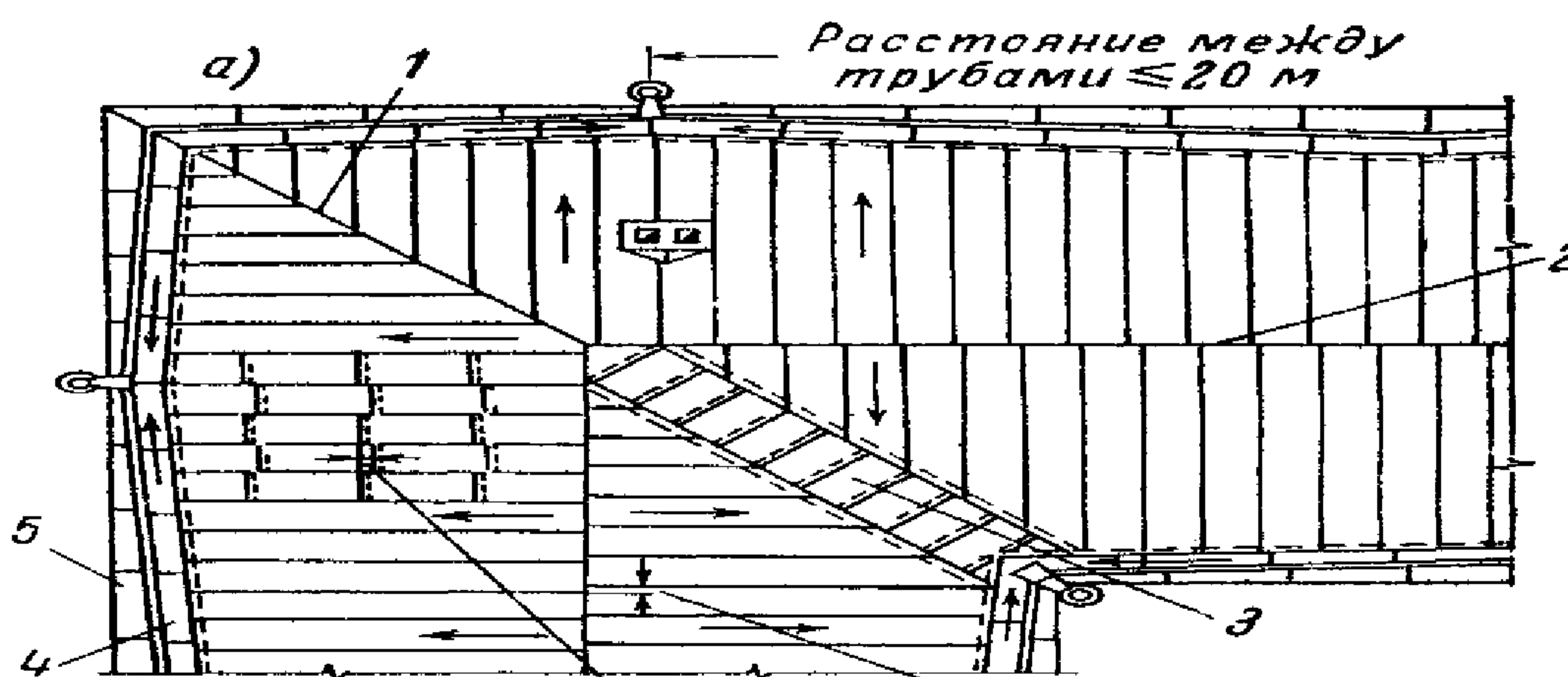


Рис.2. Крыша

а - план кровли;

1 - ребро; 2 - конек; 3 - ендова; 4 - желоб; 5 - карнизный свес;

б - свес ската кровли с обозначением деталей:

1 - лежащий фальц; 2 - стропила; 3 - обрешетка; 4 - сплошная дощатая обрешетка; 5 - костыль; 6 - крюк; 7 - желоба; 8 - рядовое кровельное покрытие; 9 - стоячий фальц

Изн. № подл.	Взам. инв. №
	Подп. и дата

Изм	Кол.у	Лист	№до	Подп.	Дат
-----	-------	------	-----	-------	-----

2/09-2012-ТТК

Лис

3

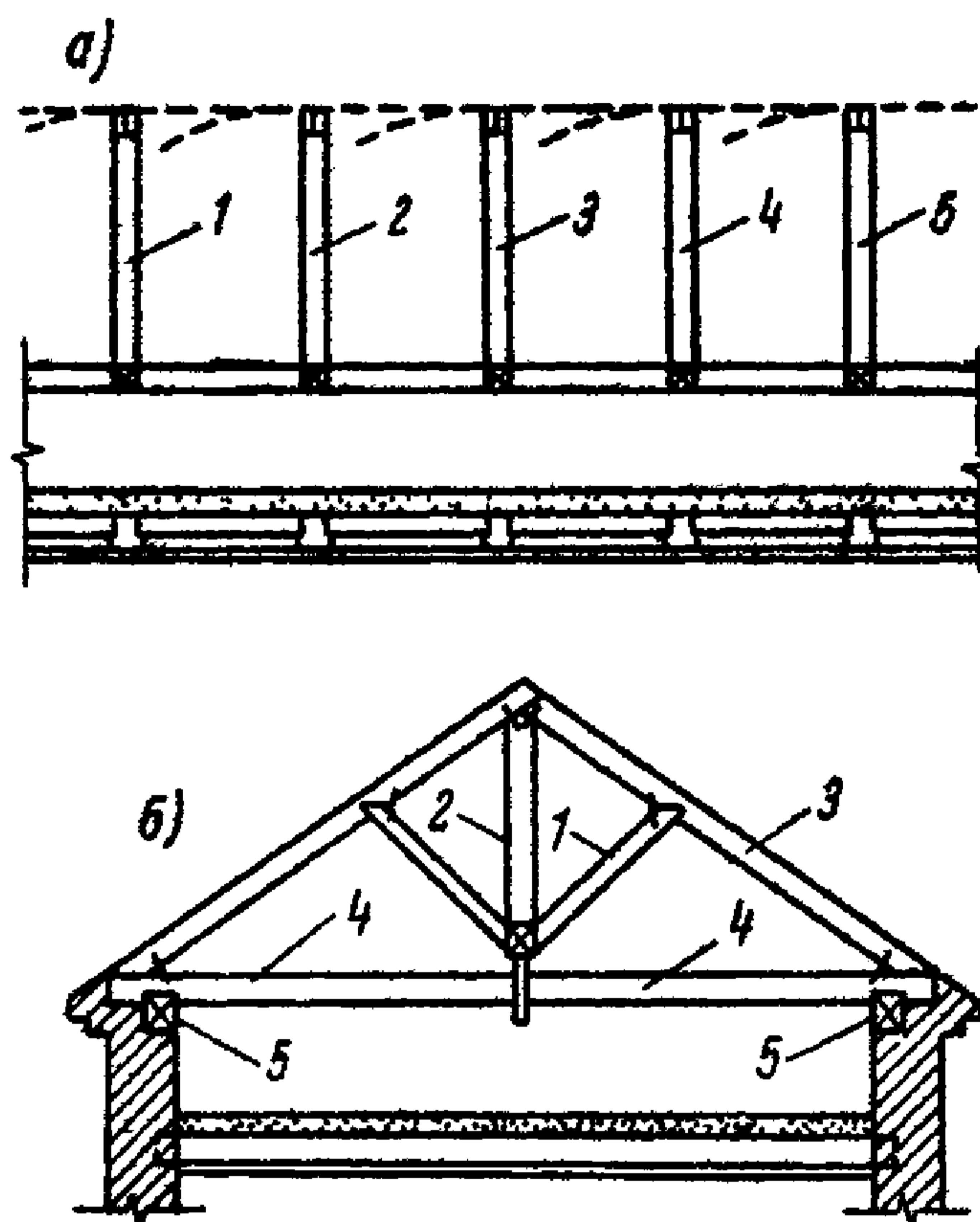


Рис.3. Порядок разборки висячих стропил
 а - последовательность опускания стропильных ферм на чердачное перекрытие:
 1-5 порядок опускания ферм;
 б - последовательность разборки элементов стропил:
 1-5 порядок удаления элементов

2. До начала разборки кровли и стропильной системы должны быть выполнены следующие работы:

а) необходимое крепление временными стойками и прогонами чердачного перекрытия, если последнее в связи с ветхостью угрожает обрушением;

б) демонтаж телевизионных и радиоантенн, стоек радиовещания и прочих устройств линий связи;

в) демонтаж конструкций рекламных щитов и других установок;

Инв. № подл.	
Подп. и дата	
Взам. инв. №	

Изм	Кол.у	Лист	№до	Подп.	Дат

2/09-2012-ТТК

Лис

4

г) предусмотренная проектом разборка дымовых труб сверх крыши с опусканием материалов от разборки на чердачное предварительно укрепленное перекрытие;

д) демонтаж электропроводки и сантехнических устройств на чердаке.

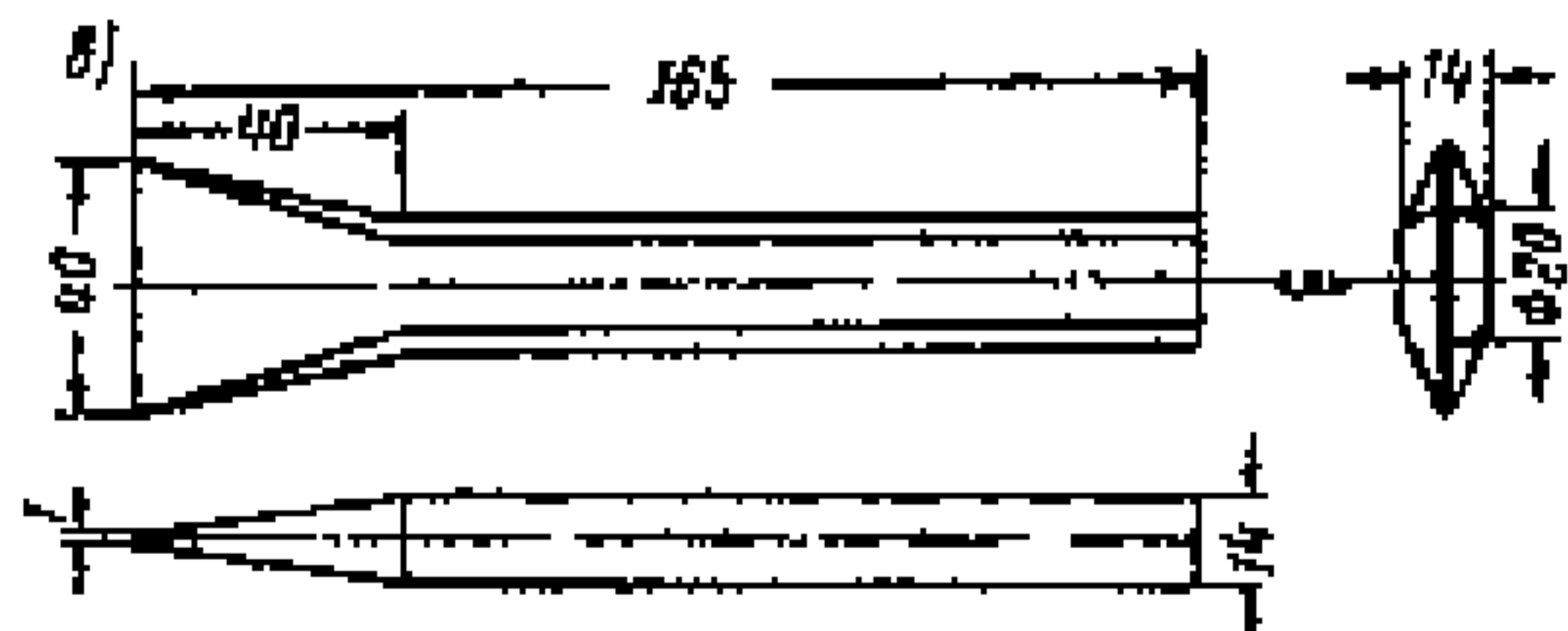
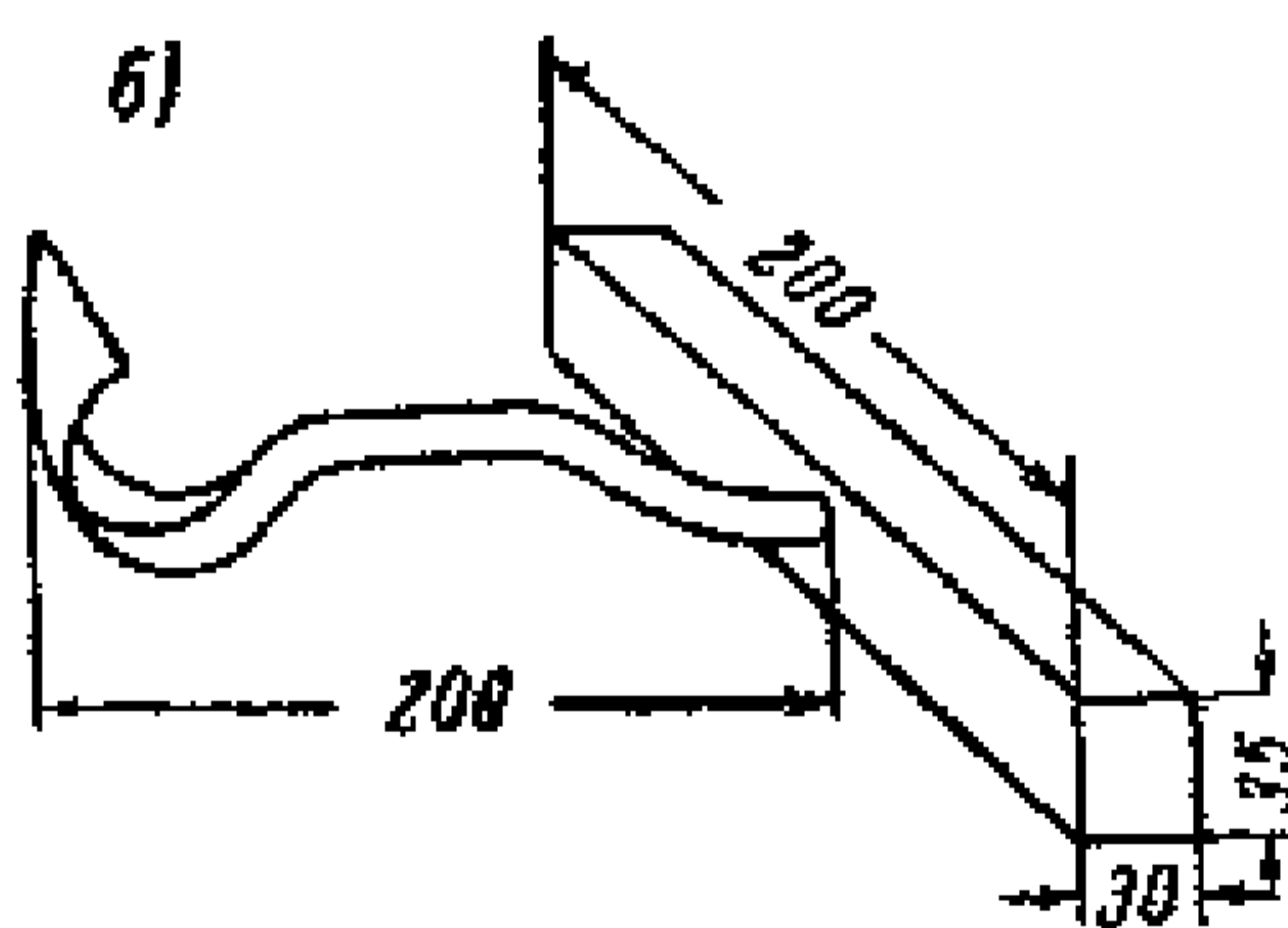
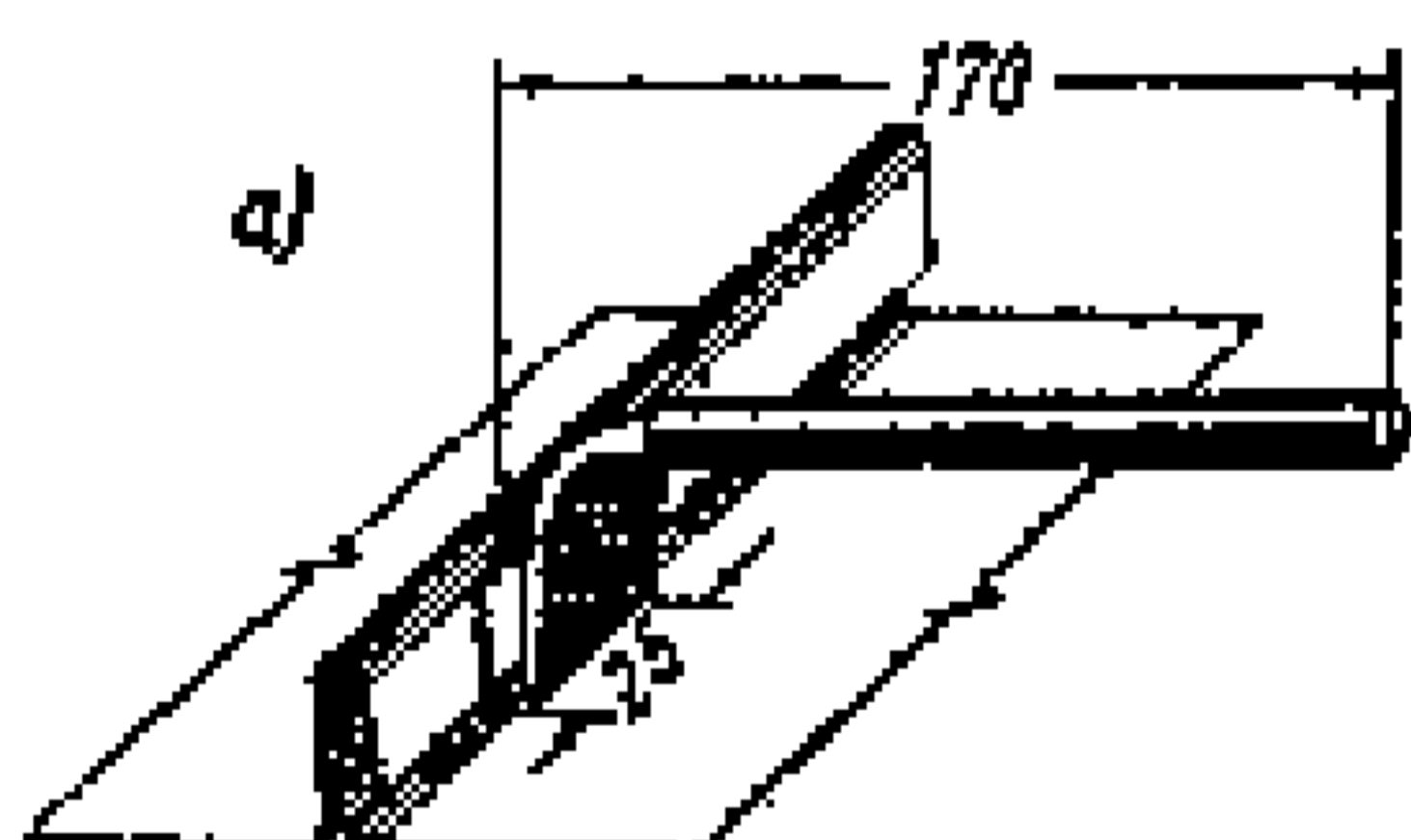
Инв. № подл.	Подп. и дата	Взам. инв. №					2/09-2012-ТТК	Лис
								5
			Изм	Кол.у	Лист	№до		Подп.

2. ПРИЕМЫ И СРЕДСТВА ПРОИЗВОДСТВА РАБОТ

1. Разборку стальной кровли начинать со снятия покрытий около труб, брандмауэрных стен и других выступающих частей.

2. Для разборки рядового покрытия участка кровли раскрыть один из стоячих фальцев на всем скате кровли и, отсоединив лежащий фалец, скрепляющий картину с листами желоба, поднять ломиками картины, перевернув их на соседний ряд. Затем разъединить отдельные картины и спустить их на чердачное перекрытие для дальнейшего пакетирования и перемещения на склад. То же повторить с картинами следующего ряда.

3. Для раскрытия стоячих фальцев пользоваться молотком-отвороткой (рис. 4, б) и ломиками. В отдельных случаях при разборке кровли местами для раскрытия стоячих фальцев пользоваться специальной отвороткой (рис. 4, а). Лежачие фальцы раскрывать с помощью кровельного зубила (рис. 4, в). Перед снятием листов или картин отделить клямеры от обрешетки.



Инв. № подл.	Подп. и дата	Взам. инв. №					Лис
Изм	Кол.у	Лист	№до	Подп.	Дат	2/09-2012-ТТК	

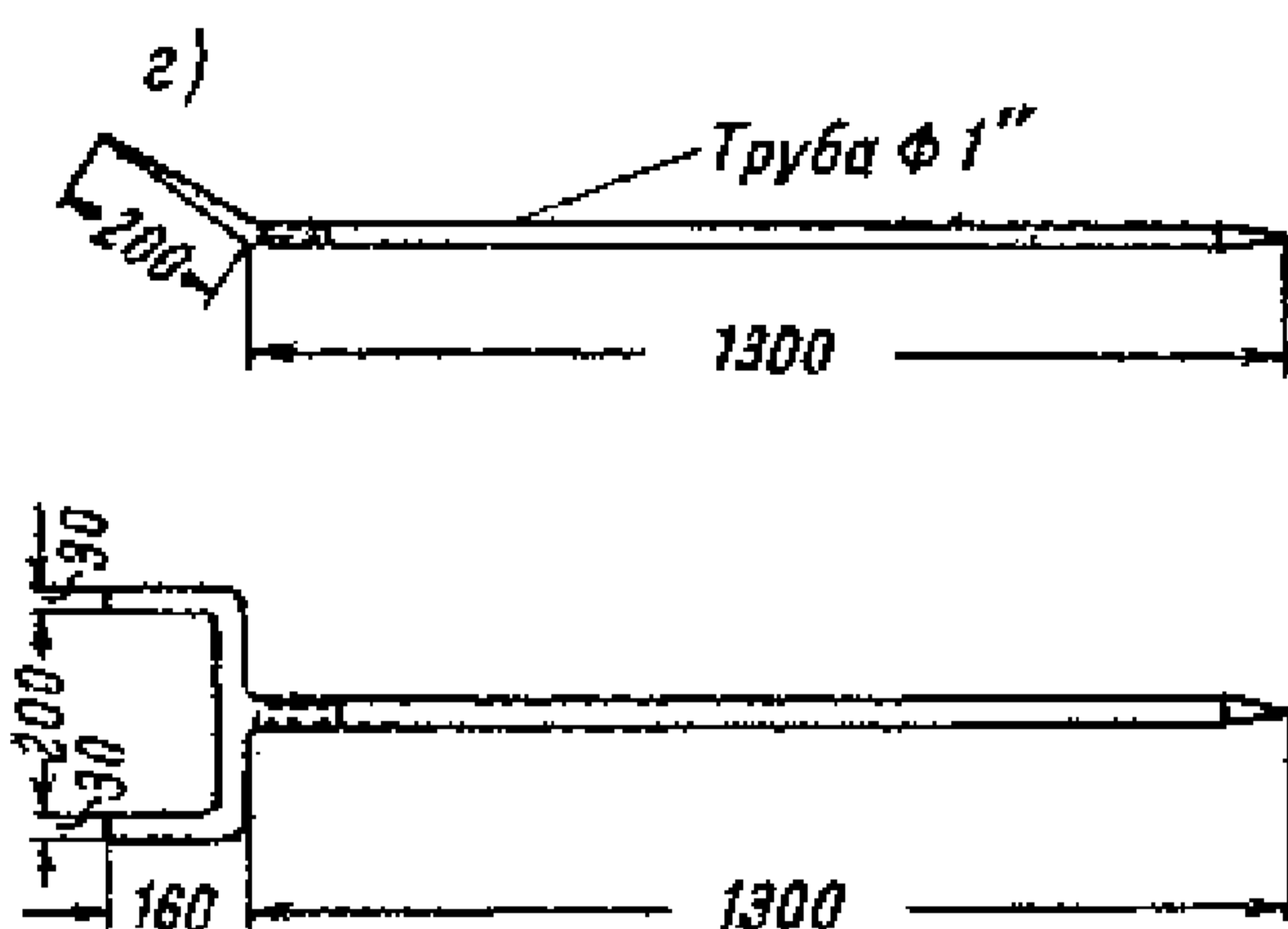


Рис.4. Инструмент для разборки стальной кровли и стропильной системы.

а - отворотка для разгибания вертикального фальца; б - молоток-отворотка для разгибания фальцев и выравнивания листов; в - кровельное зубило; г - специальный ломик для разборки обрешетки и дощатых полов

4. Разборку обрешетки производить до парапетной решетки, а при отсутствии последней - до опалубки карнизного свеса. Демонтаж парапетной решетки, снятие оставшегося кровельного покрытия от парапетной решетки до свеса, включая лотки и воронки, разжелобки и карнизные свесы, а также оставшиеся части обрешетки и опалубки производить с уровня чердачного перекрытия, после чего разбирать стропильную систему.

Весь разобранный материал пакетировать и складывать на чердачном перекрытии для последующей транспортировки на склад.

5. Обрешетку, опалубку и стропила разбирать при помощи переносной цепной электропилы, ломиков (рис.4, г) и топоров. При наличии висячих стропил, чтобы предотвратить обрушение стропильных ферм, каждую пятую-шестую обрешетину оставлять.

6. Наслонные стропила разбирать по принципу удаления свободно лежащих элементов, сняв предварительно металлические крепежные детали (скобы и т.д.). Очередность снятия элементов наклонных стропил показана на рис.1.

Инв. № подл.	Подп. и дата	Взам. инв. №

Изм	Кол.у	Лист	№до	Подп.	Дат	2/09-2012-ТТК	Лис
							7

7. Для разборки висячих стропил снять оставленные бруски обрешетки, затем застропить стропильную ферму и опустить ее при помощи башенного крана либо на стройплощадку (для последующей разборки), либо (целиком) на автотранспорт.

При разборке крыши без помощи башенного крана освобожденную от обрешетки стропильную ферму, слегка отталкивая в сторону ее верхнюю часть (рис.3), опустить на чердачное перекрытие, после чего разобрать на отдельные элементы и спустить их вниз.

8. При разборке стропильной системы пользоваться легкими подмостями из инвентарных элементов.

9. Разборку кровли производить звеном в составе двух кровельщиков. Разборку стропильной системы и обрешетки - звеном в составе трех плотников и одного такелажника.

10. Снабдить рабочих, находящихся на крыше, нескользящей обувью. При работе на крыше, не имеющей парапета, выдать рабочим предохранительные пояса со страховыми веревками, закрепляемыми к прочным конструкциям крыши.

Инв. № подл.						Взам. инв. №							
							Подп. и дата						
	Изм	Кол.у	Лист	№до	Подп.	Дат							
2/09-2012-ТТК							Лис						
							8						

3. УКАЗАНИЯ ПО ПРОИЗВОДСТВУ РАБОТ И ТЕХНИКЕ БЕЗОПАСНОСТИ

Техническое состояние намеченных к разборке конструкций в ремонтируемых домах устанавливается производителем работ, начальником или старшим инженером ПТО ремонтно-строительного управления и представителем заказчика.

Установление технического состояния подлежащих разборке конструкций производится путем их внешнего осмотра и при необходимости - вскрытия.

В случаях обнаружения аварийного состояния обследуемых конструкций необходимо принять меры по временному их креплению до начала демонтажных работ. Все опасные места должны быть ограждены и снабжены соответствующими надписями.

До начала демонтажа строительных конструкций при комплексном капитальном ремонте жилого дома необходимо все инженерные коммуникации (включая сети центрального отопления, водопровода, канализации, электроснабжения, газоснабжения) отключить, произвести их разборку, тщательно сохраняя при этом снимаемое оборудование, нагревательные приборы, трубы и другие элементы. Работы по усилению фундаментов, если последние предусмотрены проектом, производятся также до начала демонтажа строительных конструкций.

Производство всех основных и вспомогательных работ при демонтаже кровли должно вестись с соблюдением требований СНиП 12-03-2001 и СНиП 12-04-2002.

1. Техническое руководство ремонтно-строительных управлений (трестов) обязано до начала производства работ тщательно обследовать все рабочие места с точки зрения безопасности производства для рабочих, жильцов и посторонних

Изм. № подл.
Подп. и дата
Взам. инв. №

						2/09-2012-ТТК	Лис
Изм	Кол.у	Лист	№до	Подп.	Дат		9

лиц, находящихся около ремонтируемого дома, а также проезда транспорта и наметить мероприятия по созданию условий для безопасности выполнения работ.

Одновременно с обследованием состояния несущих конструкций ремонтируемого дома устанавливается его взаимосвязь с окружающими постройками, осложняющими условия разборки, которые должны учитываться при организации демонтажных работ.

2. Не допускать к каким бы то ни было ремонтным работам рабочих без предварительного инструктажа по технике безопасности, а инженерно-технических работников - без знаний правил техники безопасности. На работы, связанные с нахождением при демонтаже конструкций на высоте, допускаются лица не моложе 18 лет, прошедшие медицинское обследование.

3. Правила техники безопасности для каждого вида ремонтно-строительных работ должны быть вывешены на видных местах ремонтируемых домов, а также выданы на руки бригадирам, мастерам и производителям работ.

4. Работы по демонтажу (разборке) строительных конструкций в ремонтируемых зданиях должны вестись под постоянным техническим надзором производителя работ, который до начала работ совместно с мастером должен тщательно осмотреть разбираемые конструкции и части здания и составить акт, в котором отмечаются все элементы дома, угрожающие обрушением. После этого производитель работ проверяет достаточность мероприятий по безопасному производству этих работ, предусмотренных в проекте производства работ для данного объекта. Если намеченные проектом мероприятия не обеспечивают безопасных методов ведения работ, производитель работ намечает дополнительные мероприятия по предупреждению несчастных случаев.

5. До начала работ по демонтажу (разборке) конструкций производитель работ должен ознакомить всех рабочих с наиболее опасными моментами работ и обязан принять все меры предосторожности для предупреждения несчастных случаев.

6. До начала работ по разборке здания необходимо:

Инд. № подл.						2/09-2012-ТТК	Лис
	Взам. инв. №	Подп. и дата	Изм	Кол.у	Лист		№до

а) вокруг предназначенного для разборки здания установить ограждения в виде временных заборов с козырьками шириной не менее 1 м и барьеров;

б) для входа рабочих внутрь разбираемого строения установить определенное место в зависимости от расположения лестничных клеток, входов, а также ветхости той или иной части дома;

в) у прохода к месту разборки здания вывесить объявление о категорическом запрещении доступа на территорию работ лиц, не имеющих отношения к производимым работам, и организовать за этим соответствующий надзор.

г) отключить все подводы от магистральных электрических, газовых, водопроводных, теплофикационных, канализационных и других сетей и принять меры против повреждения остающихся магистральных сетей.

д) подъем и перемещение демонтируемых конструкций производить плавно, без рывков, раскачивания и вращения, соблюдая особую осторожность и не допуская толчков и ударов по другим конструкциям.

7. Разборку верхних частей здания (щипцов, брандмауеров, дымовых и вентиляционных труб, столбов и различных рекламных устройств на крышах) необходимо производить в определенной последовательности, спуская разбираемые элементы сверху таким образом, чтобы удаление одной части не вызывало обрушения другой.

8. Запрещается подрубать дымовые и вентиляционные кирпичные трубы и столбы, сваливать их на перекрытия, а также сбрасывать или складывать разбираемый материал на накате и подборах.

9. Листы кровельной листовой стали, деревянные элементы крыши, мауэрлаты, накат, балки и другие элементы, расположенные в верхней части здания, следует осторожно снимать и опускать на тросах. Для устранения возможности образования пыли во время разборки частей здания строительный мусор перед удалением с перекрытий необходимо немного смочить водой.

Инв. № подл.	Подп. и дата	Взам. инв. №							2/09-2012-ТТК	Лис
										11
			Изм	Кол.у	Лист	№до	Подп.	Дат		

10. При выполнении работ на крыше с уклоном более 20° рабочие должны применять предохранительные пояса. Места закрепления предохранительных поясов должны быть указаны мастером или прорабом.

11. Для прохода рабочих, выполняющих работы на крыше с уклоном более 20° , а также на крыше с покрытием, не рассчитанным на нагрузки от веса работающих, необходимо устраивать трапы шириной не менее 0,3 м с поперечными планками для упора ног. Трапы на время работы должны быть закреплены.

12. Размещать на крыше материалы допускается только в местах, предусмотренных проектом производства работ, с принятием мер против их падения, в том числе от воздействия ветра.

Во время перерывов в работе технологические приспособления, инструмент и материалы должны быть закреплены или убраны с крыши.

13. Не допускается выполнение кровельных работ во время гололеда, тумана, исключаяющего видимость в пределах фронта работ, грозы и ветра скоростью 15 м/с и более.

Инв. № подл.						Подп. и дата	Взам. инв. №						
Изм	Кол.у	Лист	№до	Подп.	Дат	2/09-2012-ТТК		Лис					
								12					

4.ГРАФИК ВЫПОЛНЕНИЯ РАБОТ

Таблица 1

№ п/п	Состав работ	Единица изме- рения	Объем работ	Трудоёмкость в чел.-ч. по ЕНиР	Состав звена		Почасовой график работ								
					профессия	коли- чество	1	2	3	4	5	6	7	8	
1	Разборка кровли из листовой стали до карнизных свесов со спуском материалов при помощи башенного крана	м ²	8 5	5,18	Кровельщ ики III разряда II разряда	1 1	2 - - -	-	-	-	-	-	-	-	-
2	Разборка обрешетки из брусков и слуховых окон до карнизных свесов со спуском материалов от разборки	м ²	8 5	6,82	Плотники IV разряда III разряда II разряда Такелажн ики II разряда	1 1 1 1	- - - -	4	-	-	-	-	-	-	-
3	Разборка стропил из бревен, брусьев или пластин, мауэрлатов со спуском материалов от разборки	м ²	1 0 0	19,5 0	То же					- - -	- - -	- - -	- - -	4	
4	Снятие кровли с карнизных свесов	м ²	1 5	0,91	Кровельщ ики III разряда II разряда	1 1			2	- - -					
5	Снятие дощатой опалубки карнизных свесов	м ²	1 5	1,21	Плотники III разряда II разряда	1 1					4	- - -			
Итого				33,6 2											

Инва. № подл. Подп. и дата Взам. инв. №

Изм	Кол.у	Лист	№до	Подп.	Дат
-----	-------	------	-----	-------	-----

2/09-2012-ТТК

5.КАЛЬКУЛЯЦИЯ ТРУДОВЫХ ЗАТРАТ

Таблица 2

№ п/п	Основание к принятым нормам по ЕНиР	Состав работ	Единица измерения	Объем работ	Норма времени в чел.-ч.	Состав звена	Расценка в руб.	Количество чел.-ч. на весь объем работ	Стоимость всего объема работ в руб.
1	20-1-63, т. 1, п. 1	Разборка кровли из листовой стали, простой и средней сложности	м ²	100	0,06	Кровельщики II разряда - 1 III разряда - 1	0-02,2	6,00	2-20
2	20-1-55, т. 2, п. 1	Разборка обрешетки из брусков с прозорами	м ²	100	0,06	Плотники II разряда - 1 III разряда - 1	0-02	6,00	2-00
3	20-1-55, т. 2, п. 3	Разборка стропил из бревен, брусьев или пластин	м ²	100	0,185	Плотники IV разряда - 1 II разряда - 1	0-07,9	18,5	7-90
4	20-1-55, т. 2, п. 8	Разборка слуховых прямоугольных двускатных окон	1 окно	1	1,75	Плотники III разряда - 1 II разряда - 1	0-69,6	1,75	0-70
5	20-1-55, т. 2, п. 5	Разборка мауэрлатов.	м	20	0,035	Плотники IV разряда - 1 III разряда - 1	0-01,5	0,70	0-30
6	1-4, т. 2, 26-АБ 1-4, т. 2, 32-АБ	Спуск вниз разобранных элементов кровли со стропилами, обрешеткой и мауэрлатами при помощи башенного крана:				Такелажники II разряда - 3	0-16,6	0-58	0-22
		а) лесоматериалов	т	1,3	0,45	То же	0-06,1	0--09	0-03
		б) кровельной стали	т	0,57	0,166				
		Итого Трудозатраты на 1м ² крыши			0,34		0-13	33-62	13-35

Примечания: 1. Фронт работ по разборке стропильной системы разбит на две

Инд. № подл.	Подп. и дата	Взам. инв. №							Лис
			2/09-2012-ТТК						14
Изм	Кол.у	Лист	№до	Подп.	Дат				

захватки.

2. Звено кровельщиков после снятия кровли на двух захватках занято на разборке кровли следующего участка.

3. В качестве подъемного механизма принят башенный кран.

4. График и калькуляция трудовых затрат составлены для разборки 100 м² крыши.

Трудоемкость работ на 1 м² разбираемой крыши 0,05 чел.-дня

Стоимость трудозатрат на 1 м² разбираемой крыши 0 - 13

Средняя заработная плата на 1 чел.-день (по графику) 3 - 45.

Инв. № подл.	Подп. и дата	Взам. инв. №					Лис	
								15
Изм	Кол.у	Лист	№до	Подп.	Дат			

2/09-2012-ТТК

6. МАТЕРИАЛЬНО-ТЕХНИЧЕСКИЕ РЕСУРСЫ

6.1. Потребность в механизмах, инструментах и приспособлениях приводится в таблице 3.

Таблица 3

№ п/п	Наименование	Единица измерения	Количество
1	Башенный кран (по проекту производства работ)	шт.	1
2	Отворотки	шт.	2
3	Специальный ломик	шт.	2
4	Лом	шт.	2
5	Цепная электропила	шт.	1
6	Контейнер для мусора	шт.	2
7	Инвентарные подмости	м ²	12
8	Топоры	шт.	4
9	Гвоздодеры	шт.	4

Инв. № подл.						Взам. инв. №			
								Подп. и дата	
Изм	Кол.у	Лист	№до	Подп.	Дат	2/09-2012-ТТК		Лис	
								16	