

ТИПОВОЙ ПРОЕКТ
902-1 - 164.90

КАНАЛИЗАЦИОННАЯ НАСОСНАЯ СТАНЦИЯ
ПРОИЗВОДИТЕЛЬНОСТЬЮ 200-1200 м³/ч,
НАПОРОМ 12-27м, С РЕШЕТКАМИ-ДРОБИЛКАМИ
ПРИ ГЛУБИНЕ ЗАЛОЖЕНИЯ ПОДВОДЯЩЕГО
КОЛЛЕКТОРА 4.0 м
(СБОРНО-МОНОЛИТНЫЙ ВАРИАНТ)

АЛЬБОМ 4
КЖ1И ИЗДЕЛИЯ СТР. 2...38
АРИ ИЗДЕЛИЯ СТР. 39..42

ЦЕНТРАЛЬНЫЙ ИНСТИТУТ ТИПОВОГО ПРОЕКТИРОВАНИЯ
ГОССТРОЯ СССР

Москва, А-445, Смольная ул. 22

Сдано в печать *10* 1991 года

Заказ № *1740* Тираж *700* экз.

ТИПОВОЙ ПРОЕКТ
902-1 - 164.90

КАНАЛИЗАЦИОННАЯ НАСОСНАЯ СТАНЦИЯ
ПРОИЗВОДИТЕЛЬНОСТЬЮ 200-1200 м³/ч,
НАПОРОМ 12-27м, С РЕШЕТКАМИ - ДРОБИЛКАМИ
ПРИ ГЛУБИНЕ ЗАЛОЖЕНИЯ ПОДВОДЯЩЕГО
КОЛЛЕКТОРА 4.0м
(СБОРНО-МОНОЛИТНЫЙ ВАРИАНТ)

АЛЬБОМ 4
КЖИ ИЗДЕЛИЯ
АРИ ИЗДЕЛИЯ

РАЗРАБОТАН ПРОЕКТНЫМ ИНСТИТУТОМ
" ХАРЬКОВСКИЙ ВОДОКАНАЛПРОЕКТ "

ГЛАВНЫЙ ИНЖЕНЕР ИНСТИТУТА

Г.А. БОНДАРЕНКО

ГЛАВНЫЙ ИНЖЕНЕР ПРОЕКТА

В.С. ЛЯЛЮК

УТВЕРЖДЕН В/О "СОЮЗВОДОКАНАЛНИИПРОЕКТ"
ПРОТОКОЛ №9 ОТ 15 МАЯ 1990 Г

© ЦИТП Госстроя СССР, 1990

Обозначение документа	Наименование	Стр.
902-1-164.90-КЭИ И ДО	Содержание альбома	2
-КЭИ.И.ТТ	Технические требования	3
-КЭИ.И.ПП1	Плита ПП1	4
-КЭИ.И.ОП1	Опорная подушка ОП1	5
-КЭИ.И.РС1	Ведомость расхода стали РС1	5
-КЭИ.И.П1	Плиты перекрытия П1	6...11
-КЭИ.И.РС2	Ведомость расхода стали РС2	12
-КЭИ.И.Б1	Бабки Б1...Б8	13...20
-КЭИ.И.РС3	Ведомость расхода стали РС3	21,22
-КЭИ.И.Кр1	Каркас плоский Кр1	23
-КЭИ.И.Кр2	Каркас плоский Кр2	23
-КЭИ.И.Кр3	Каркас плоский Кр3	24
-КЭИ.И.Кр4	Каркас плоский Кр4	24
-КЭИ.И.Кр5	Каркас плоский Кр5	25
-КЭИ.И.Кр6	Каркас плоский Кр6	25
-КЭИ.И.Кр7	Каркас плоский Кр7	26
-КЭИ.И.Кр8	Каркас плоский Кр8	26
-КЭИ.И.Кр23	Каркас плоский Кр23,Кр24	27
-КЭИ.И.Кр25	Каркас плоский Кр25,Кр26	28
-КЭИ.И.С5	Сетка арматурная С5,С6	28
-КЭИ.И.С1	Сетка арматурная С1,С2	29
-КЭИ.И.С3	Сетки арматурная С3,С4	29
-КЭИ.И.МН1	Изделие закладное МН1	30
-КЭИ.И.МН2	Изделие закладное МН2,МН3	31
-КЭИ.И.МН4	Изделие закладное МН4...МН6	32
-КЭИ.И.МС1	Изделие соединительное МС1	33
-КЭИ.И.МС2	Изделие соединительное МС2	33

Обозначение документа	Наименование	Стр.
902-1-164.90-КЭИ.И.Кр9	Каркас плоский Кр9, Кр10	34
-КЭИ.И.Кр11	Каркас плоский Кр11, Кр12	34
-КЭИ.И.Кр13	Каркас плоский Кр13	35
-КЭИ.И.Кр14	Каркас плоский Кр14	35
-КЭИ.И.Кр15	Каркас плоский Кр15	36
-КЭИ.И.Кр16	Каркас плоский Кр16	36
-КЭИ.И.Кр17	Каркас плоский Кр17,Кр18	37
-КЭИ.И.Кр19	Каркас плоский Кр19	37
-КЭИ.И.Кр20	Каркас плоский Кр20,Кр21	38
-КЭИ.И.Кр22	Каркас плоский Кр22	38
-АР.И.ДО	Содержание альбома	39
-АР.И.ТТ	Технические требования	39
-АР.И.ИД1	Дверной блок ИД1	40
-АР.И.П1	Дверные полотна П1...П4	41
-АР.И.К1	Коробка К1	42
-АР.И.НС1	Накладка НС1	42

Привязан			
Инв. №			
Вед. инж.	Шмандий	ШМ	
Рук. гр.	Боровик	БО	
Гл. спец.	Власенко	ВЛ	
Н. контр.	Сокральская	СО	
Нач. отд.	Шейко	ШЕ	

ТП 902-1-164.90-КЭИ.И.ДО

Содержание
альбома

Стадия	Лист	Листов
Р		1
Госстрой СССР Сюзводоканалниипроект Харьковский Водоканалпроект		

24401-06 3

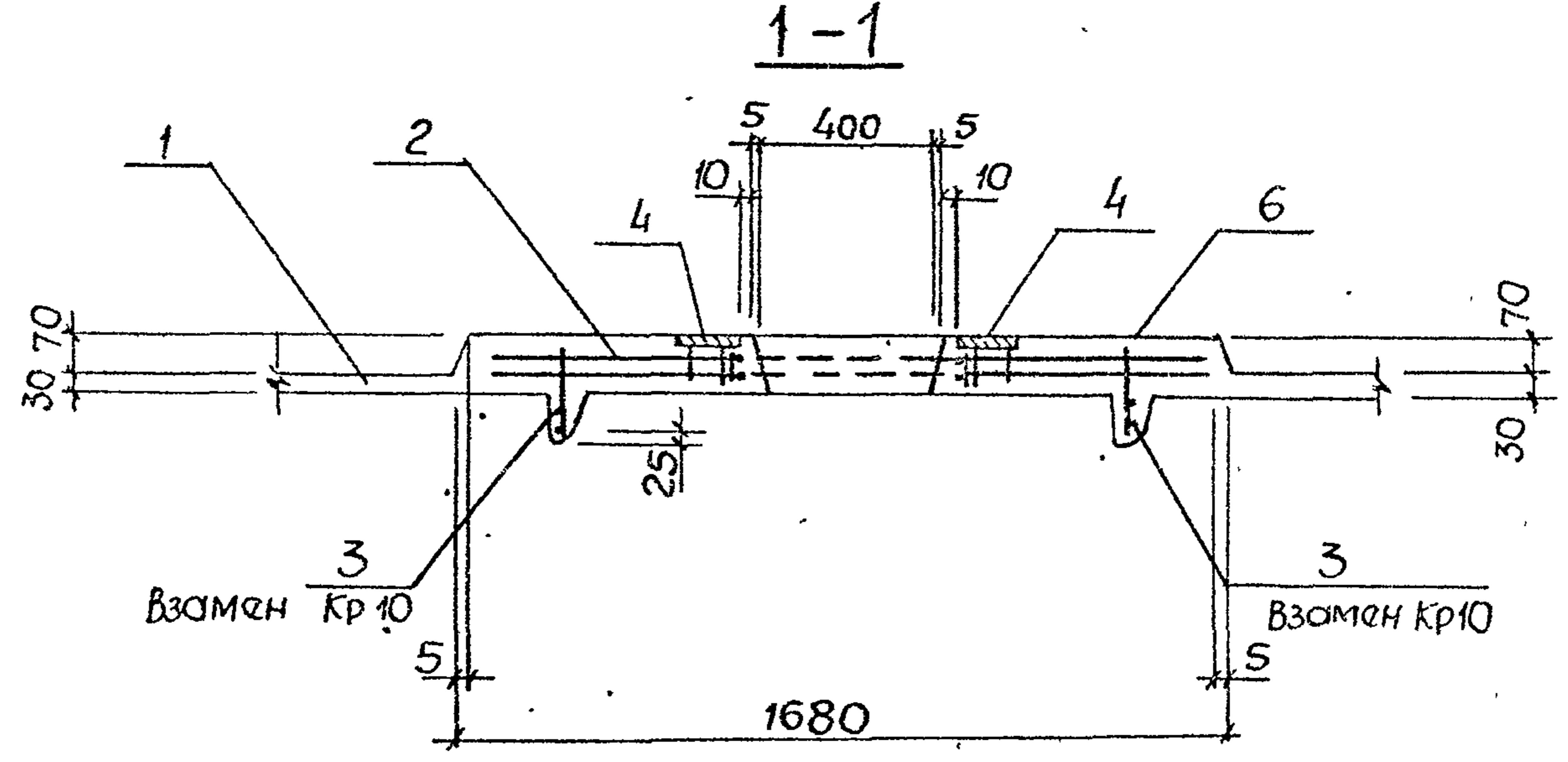
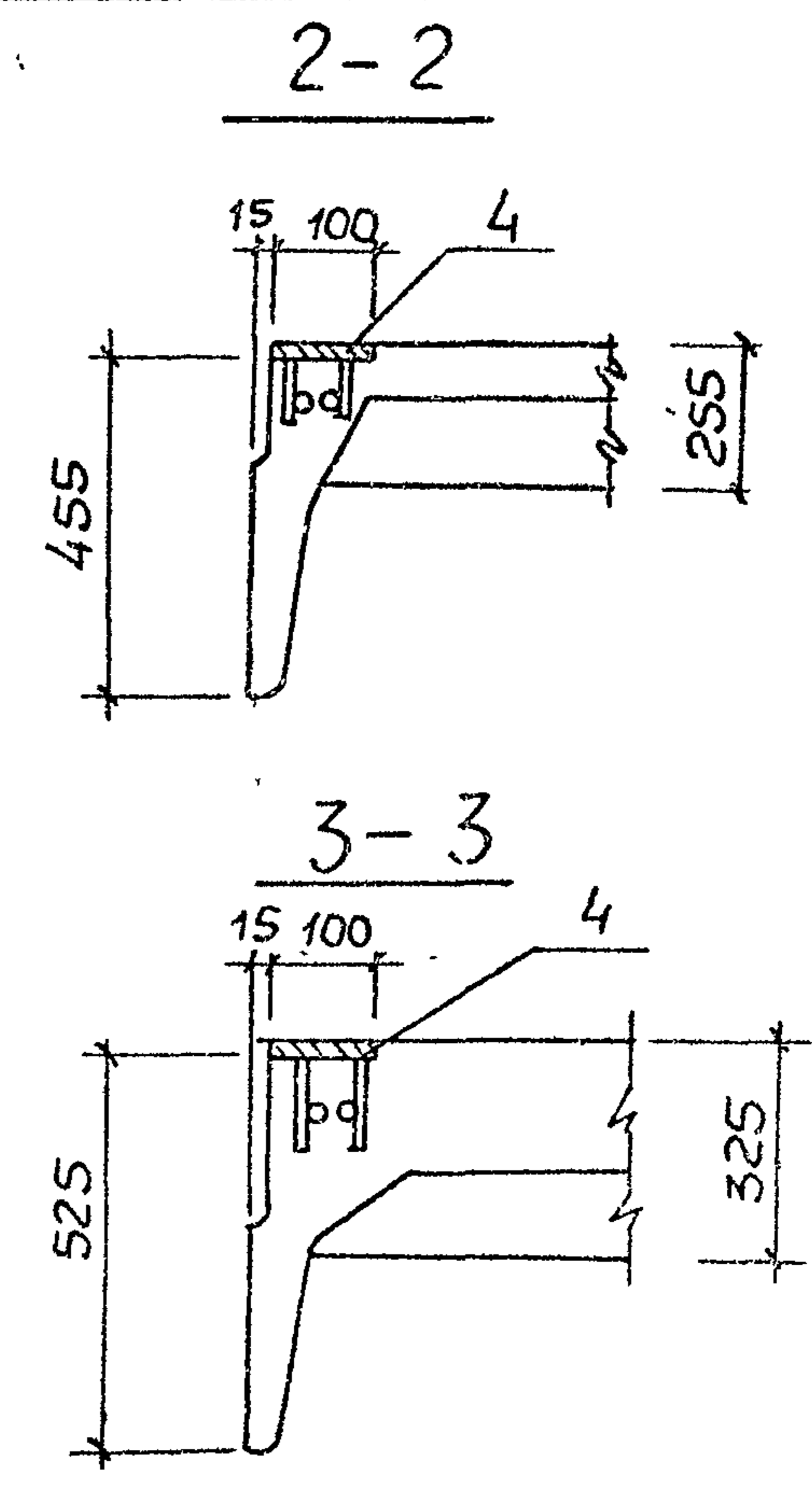
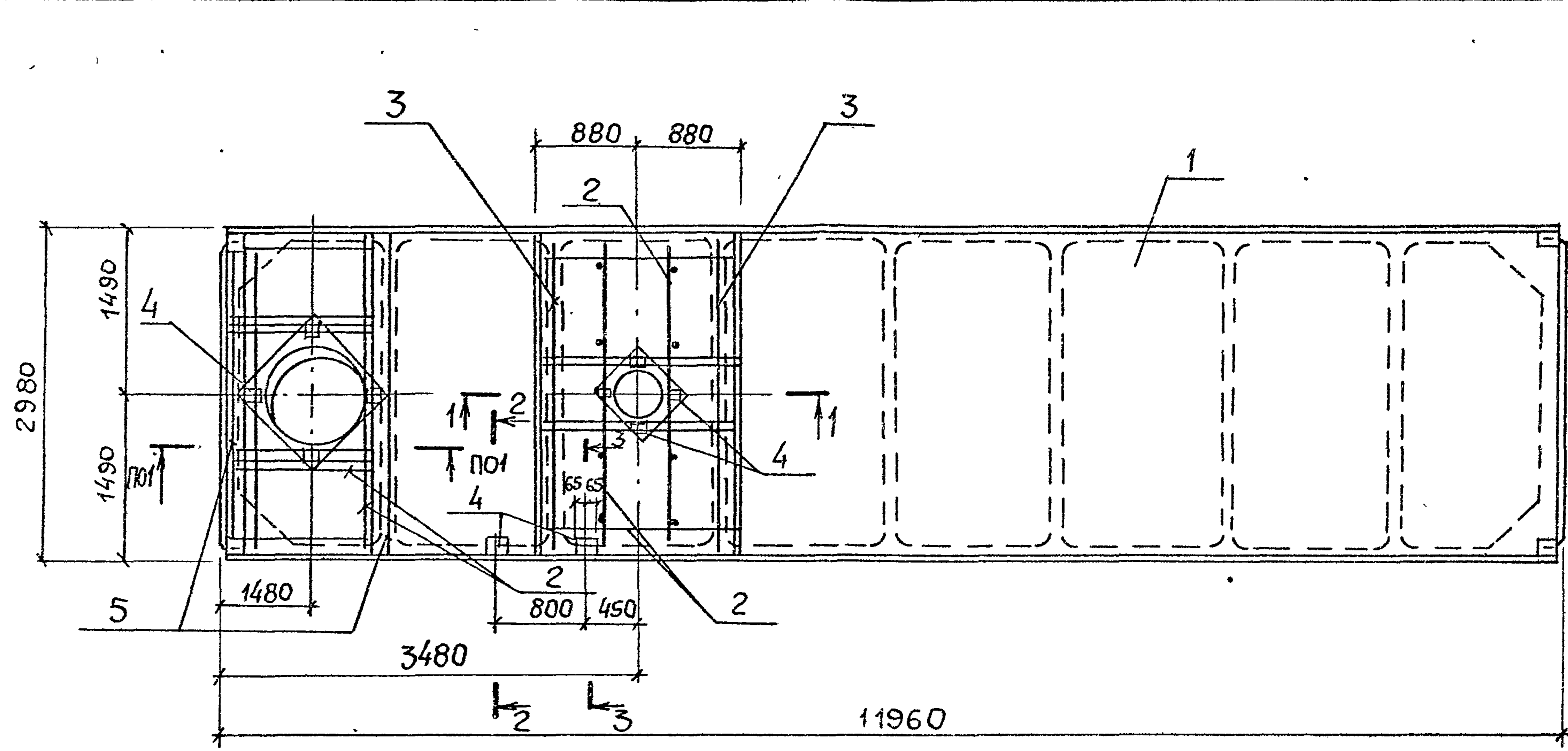
Формат А3

- 1 Сборные железобетонные изделия запроектированы из тяжелого бетона при условии их изготовления в заводских условиях в инвентарных стальных формах. Изделия должны изготавливаться в точном соответствии с рабочими чертежами, а также требованиями ГОСТ 13015.1-81, "Изделия железобетонные и бетонные". Общие технические требования".
- 2 Изделия армируются арматурными сетками и каркасами.
- 3 Фиксация закладных изделий осуществляется путем крепления их к опалубочной форме.
- 4 Для строповки изделий при извлечении их из опалубочной формы и при их транспортировке предусмотрено применение строповочных петель.
- 5 Складирование изделий производится в штабелях. Высота штабеля назначается из условия обеспечения требований техники безопасности согласно СНиП III-7-80.
- 6 Погрузку и транспортирование изделий следует производить в соответствии с рекомендациями временных указаний по перевозке унифицированных сборных железобетонных деталей и конструкций промышленного строительства автомобильным транспортом.
- 7 Плоские арматурные изделия следует изготавливать при помощи контактной точечной сварки.

				Разраб. Шепелева			ТП 902-1-164.90 - КЖИ И ТТ			
				Расчит.						
Привязан				Провер. Шманай	Ш		Технические требования	Страница	Лист	Листов
				Вед. инж. Шманай	Ш			Р		1
				Рук. гр. Боровик	Б			Госстрой СССР		
				Гл. спец. Власенко	В			Союзводоканалпроект		
				Н. контр. Сокольская	С			ХАРЬКОВСКИЙ ВОДОКАНАЛПРОЕКТ		
Инв. №				Нач. отд. Шейко	Ш					

24401-06 4

Формат А3



Поз	Наименование	Кол	Обозначение документа
1	Плита 2ПГ12-3АШТ	1	1.465.1-3/80 вып 5
2	Каркас КП1	1	1.465.1-3/80 вып. 4
3	КР25	4	1.465.1-3/80. вып. 4
4	Изделие закладное М12	8	1.465.1-3/80. вып. 4
5	Каркас КП3	1	1.465.1-3/80. вып. 4
6	Бетон класса В30, м³	0,72	

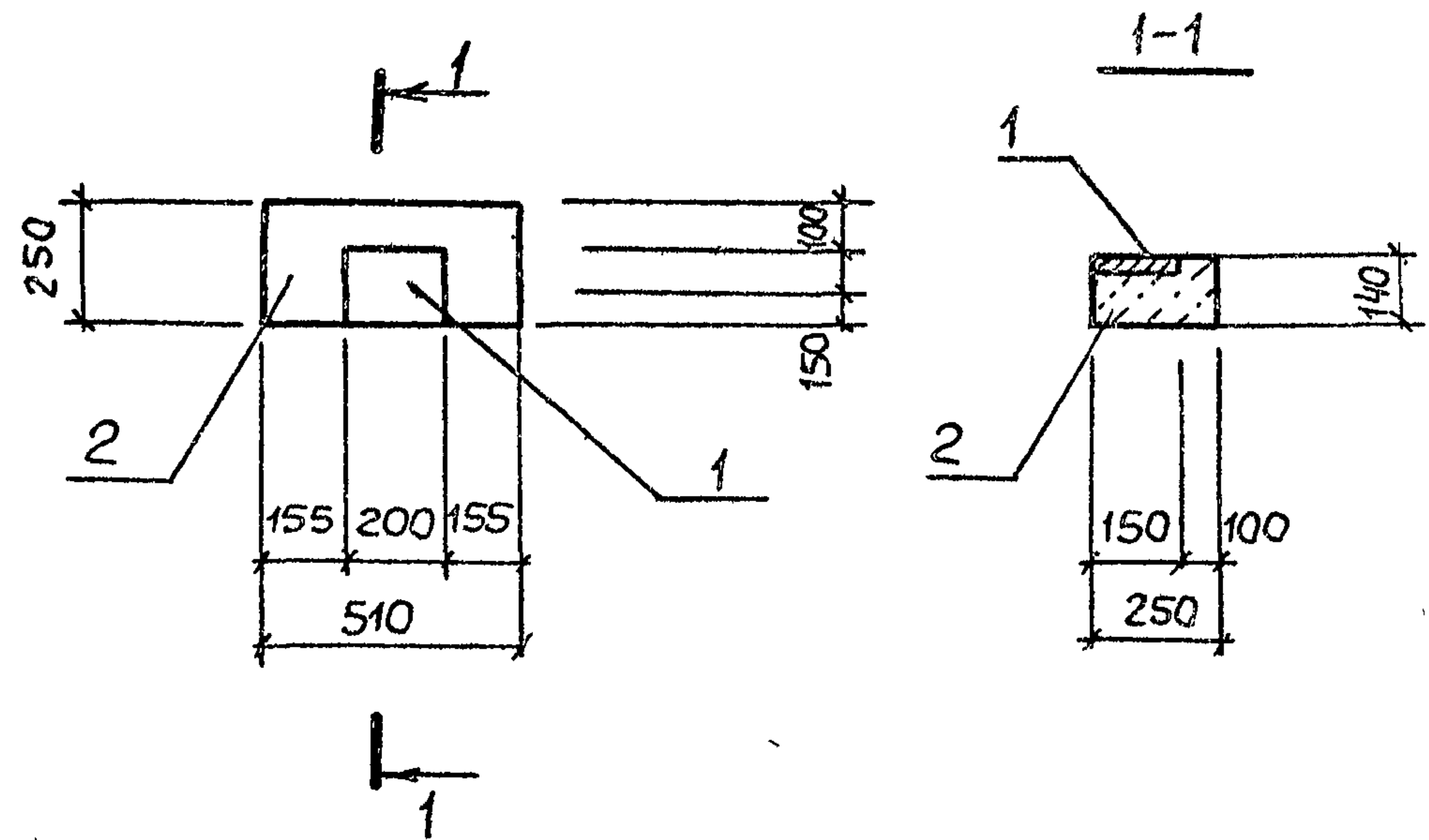
Технические требования см. 902-1-164.90-КЖ 1. И. ТТ
 Опалубочный чертёж см. 1.465.1-3/80. вып. 5
 Масса плиты 8,0 т

Привязан:	Разраб	Шепелева	<i>ШШ</i>
	Рассчит		
	Провер	Шмандиц	<i>ШШ</i>
	Рук гр	Боровик	<i>ББ</i>
	Гл спец	Власенко	<i>ВВ</i>
	И контр	Сокольская	<i>СС</i>
Нач отд	Шейко	<i>ШШ</i>	
Инв. №			

ТП902-1-164.90 - КЖ 1. И. ПП1		
Стадия	Лист	Листов
Р		1
Госстрой СССР Союзводоканальный проект ХАРЬКОВСКИЙ ВОДОКАНАЛПРОЕКТ		

24401-06 5

Формат А3



Поз.	Наименование	Кол.	Обозначение документа
1	Изделие закладное МН 114-6	1	1.400-15 вып. 1
2	Опорная подушка ОП 5.2-Т	1	1.225-2

Опорную подушку выполнять в опалубке ОП 5.2-Т по серии 1.225-2 со всеми арматурными и закладными изделиями
 Масса опорной подушки 50 кг.

Привязан		
Инв №		
Разраб	Шепелева	<i>ШШ</i>
Рассчит		
Провер	Шмандий	<i>ШШ</i>
Вед инж	Шмандий	<i>ШШ</i>
Рук гр	Боровик	<i>ББ</i>
Гл спец	Власенко	<i>ВВ</i>
Н контр	Сокольская	<i>СС</i>
Нач отд	Шайко	<i>ШШ</i>

ТП 902-1-164.90 - КЖ1 и ОП1

Опорная подушка
ОП1

Стадия	Лист	Листов
Р	1	1

Госстрой СССР
 Союзводоканалпроект
 Харьковский
 водоканалпроект

Формат А4

Ведомость дополнительного расхода стали на элемент, кг

Марка элемента	Изделия арматурные						Всего
	Арматура класса А-III						
	ГОСТ 5781-82*						
	φ10	φ12	φ16	Итого			
	ПП1	—	77.6	38.08	115.68		
ОП1	—	—	—	—	—	—	

Изделия закладные								Всего	Общий расход
Арматура класса А-III				Прокат марки Вст 3кп2					
ГОСТ 5781-82*				ГОСТ 103-76*					
φ10	φ12	Итого	δ=6	δ=8	δ=10	Итого			
2.56	—	2.56	4.8	—	—	4.8	7.36		
—	0.6	0.6	—	1.9	0.8	2.7	3.3	3.3	

Привязан		
Инв №		
Разраб	Шепелева	<i>ШШ</i>
Рассч.		
Провер.	Шмандий	<i>ШШ</i>
Вед инж	Шмандий	<i>ШШ</i>
Рук гр	Боровик	<i>ББ</i>
Гл спец	Власенко	<i>ВВ</i>
Н контр	Сокольская	<i>СС</i>
Нач отд	Шайко	<i>ШШ</i>

ТП 902-1-164.90 - КЖ1 и РС1

Ведомость
расхода стали

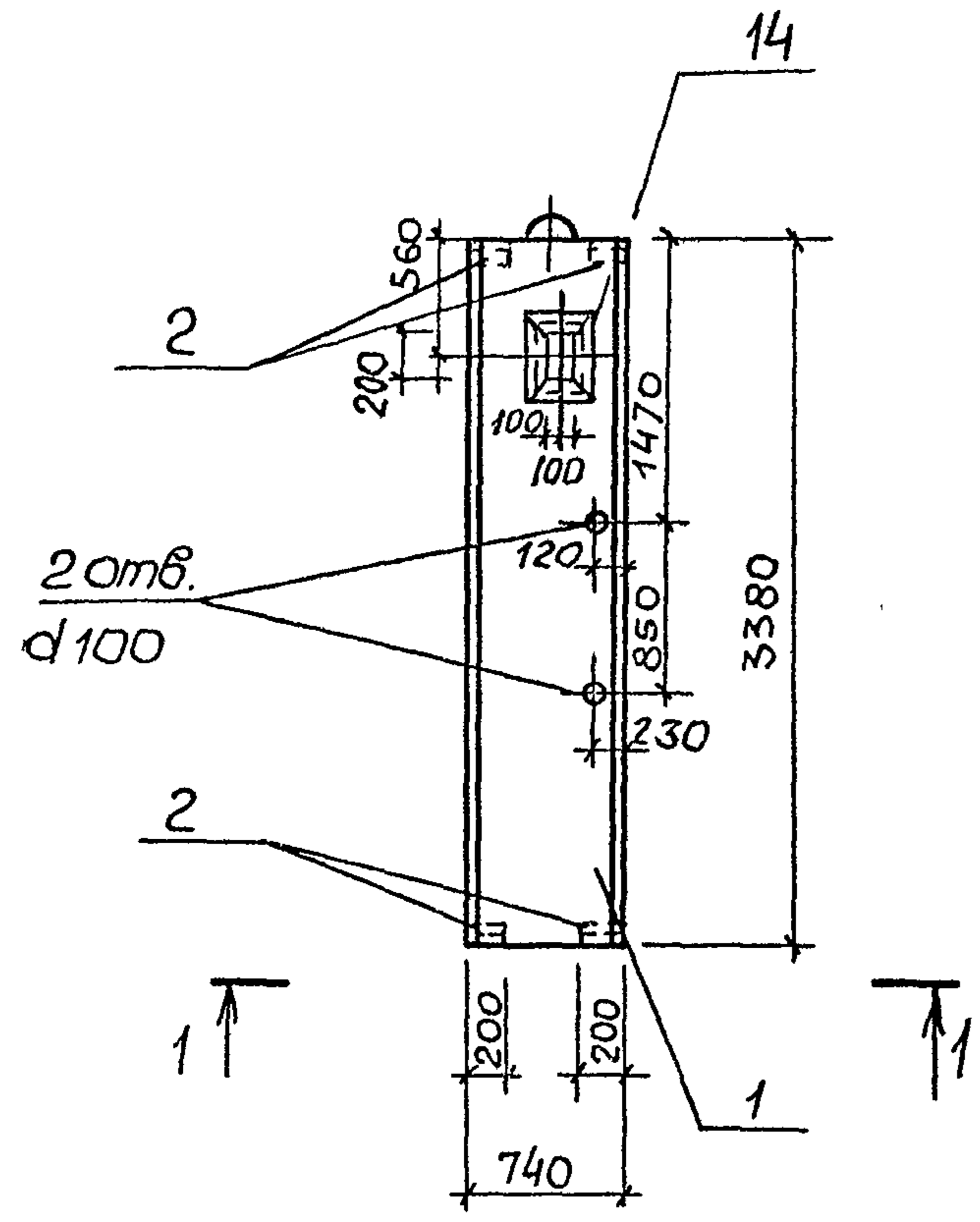
Стадия	Лист	Листов
Р	1	1

Госстрой СССР
 Союзводоканалпроект
 Харьковский
 водоканалпроект

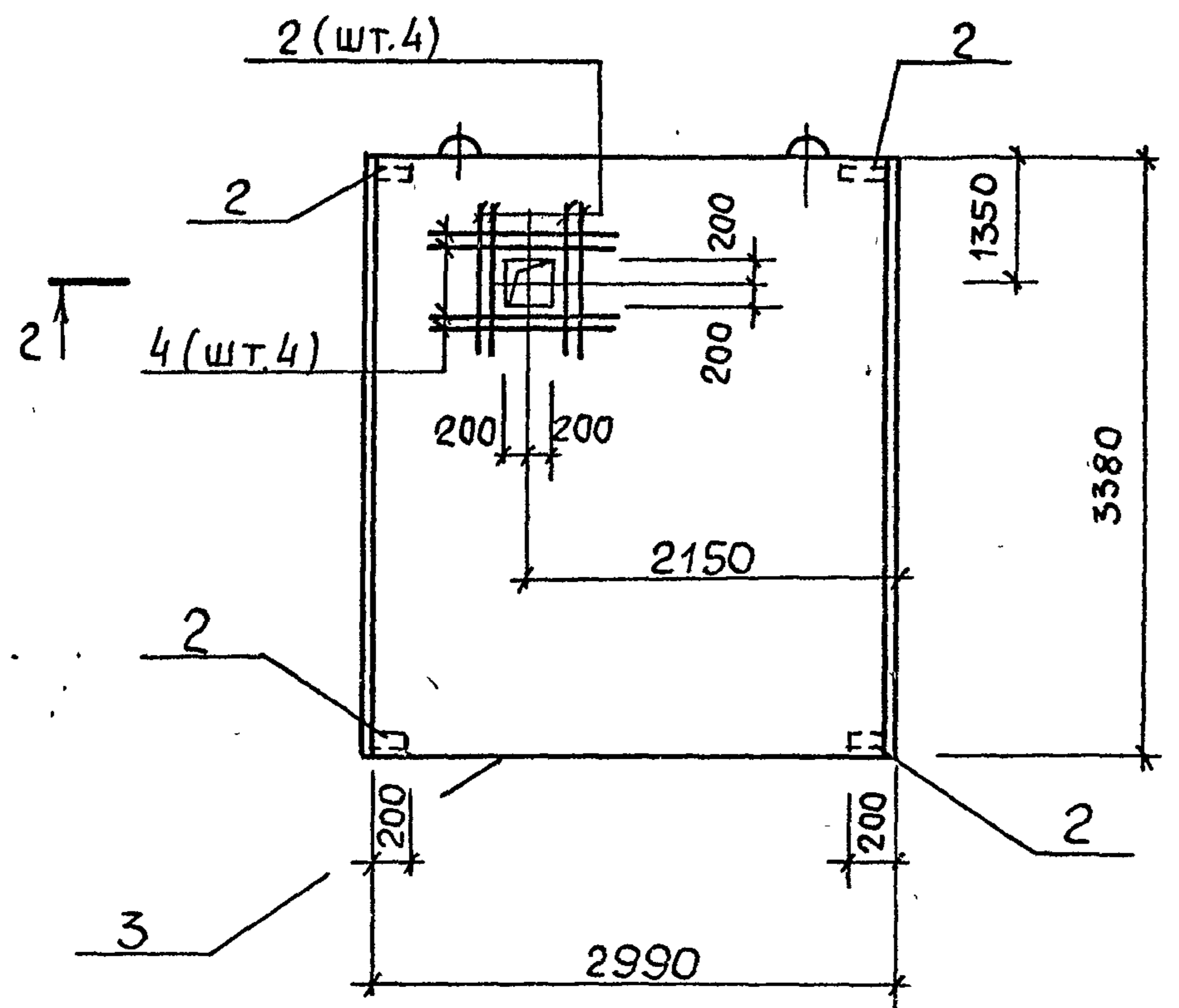
24401-06 6

Формат А4

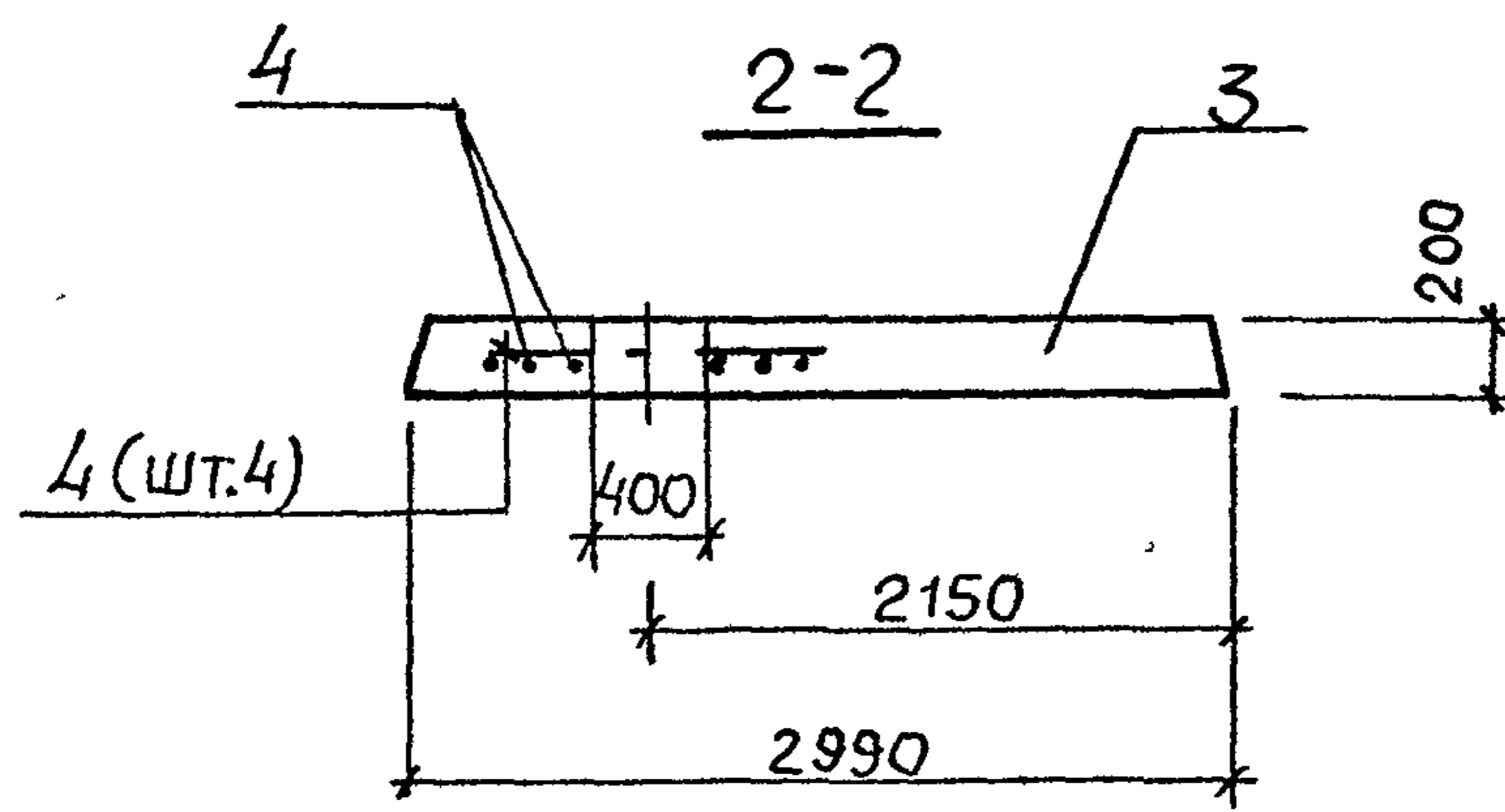
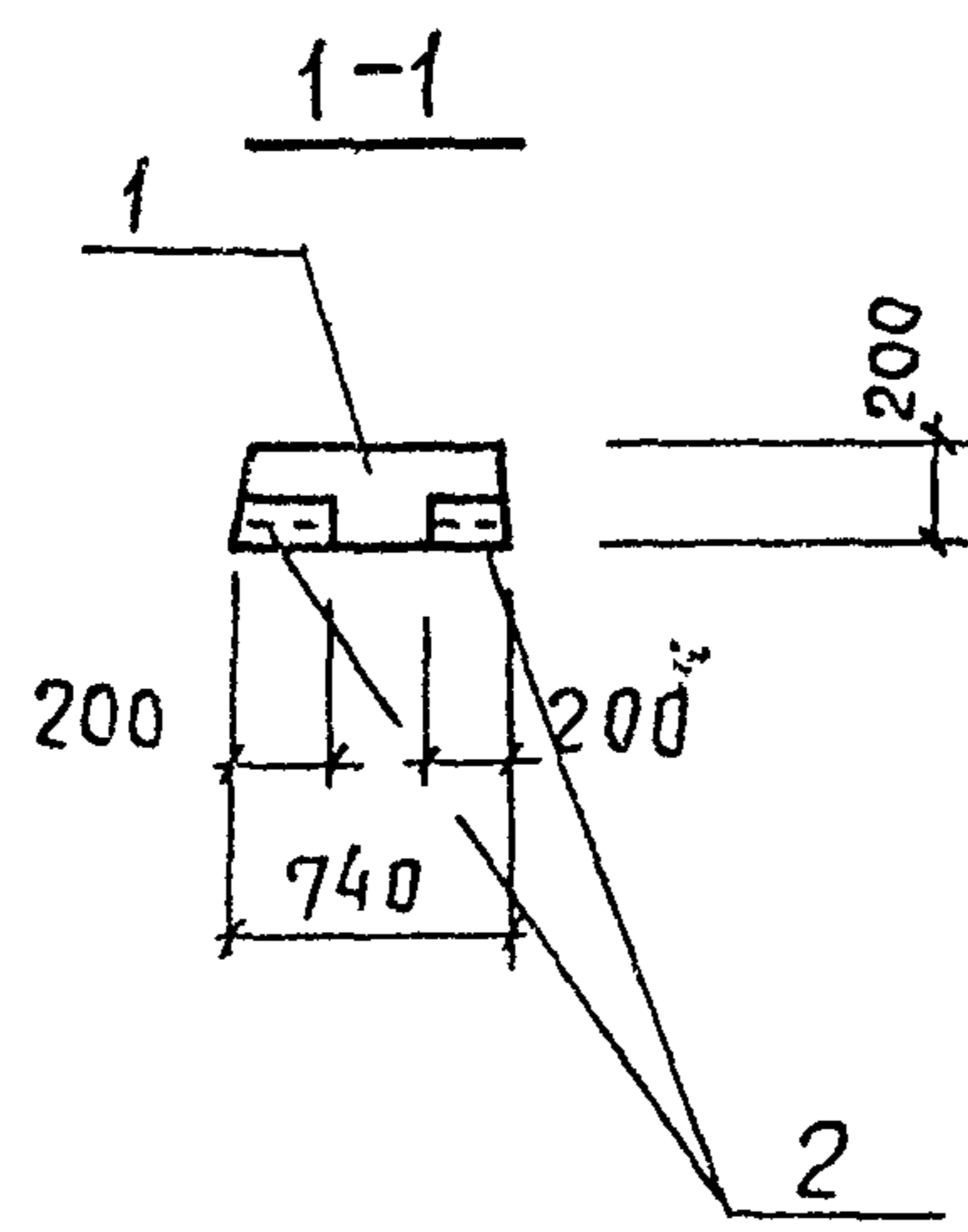
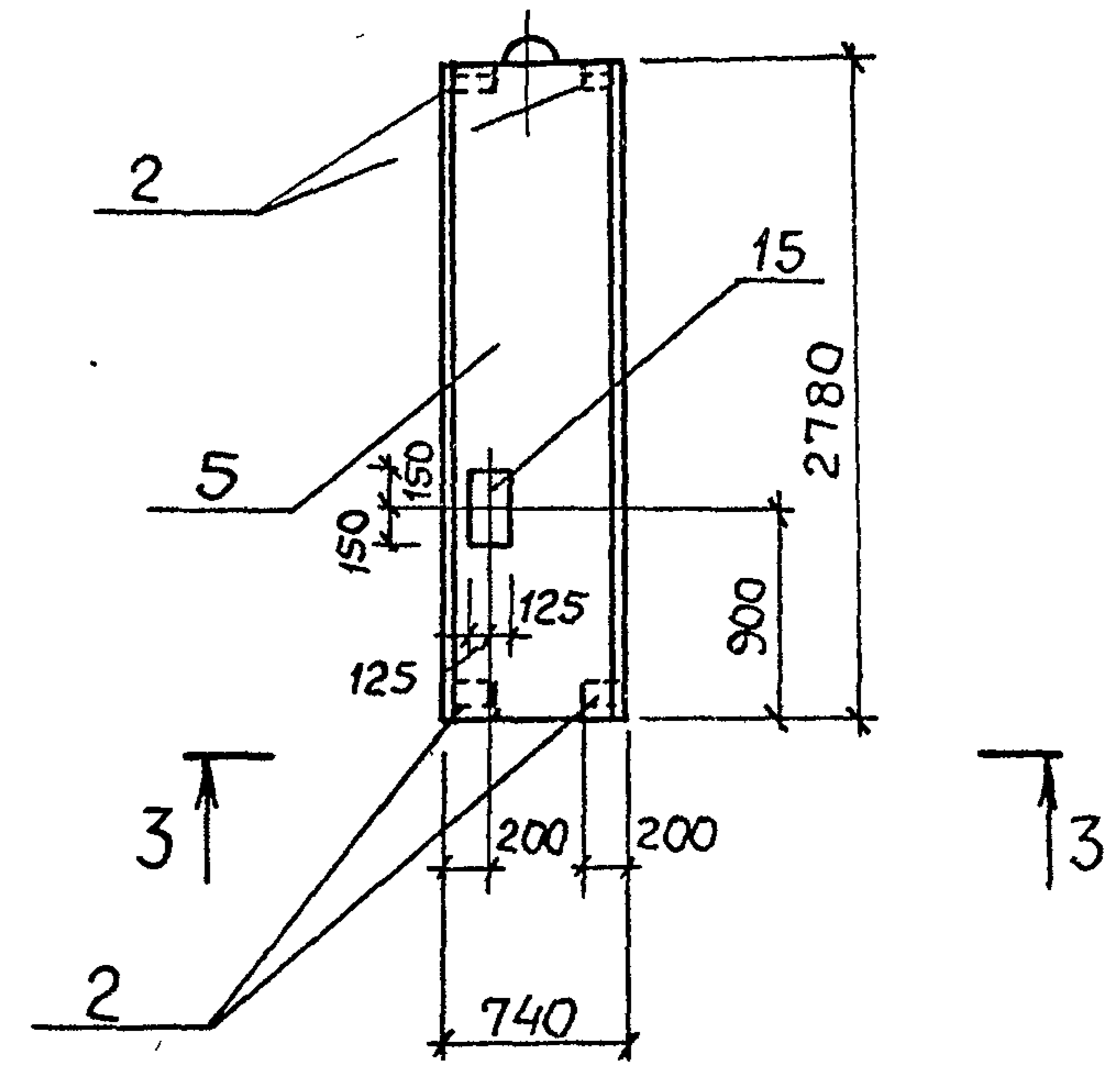
П1, П15



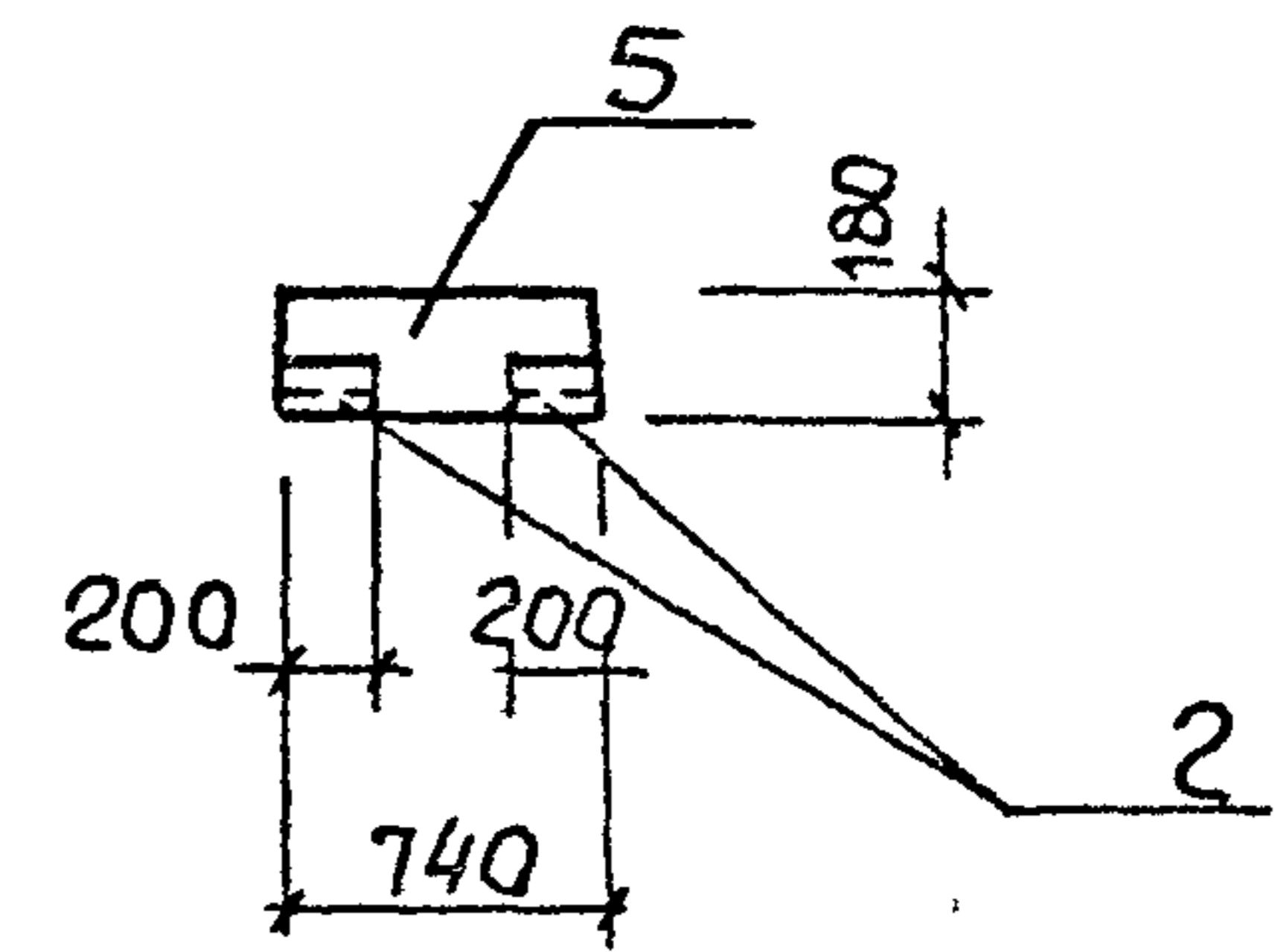
П2



П3, П14



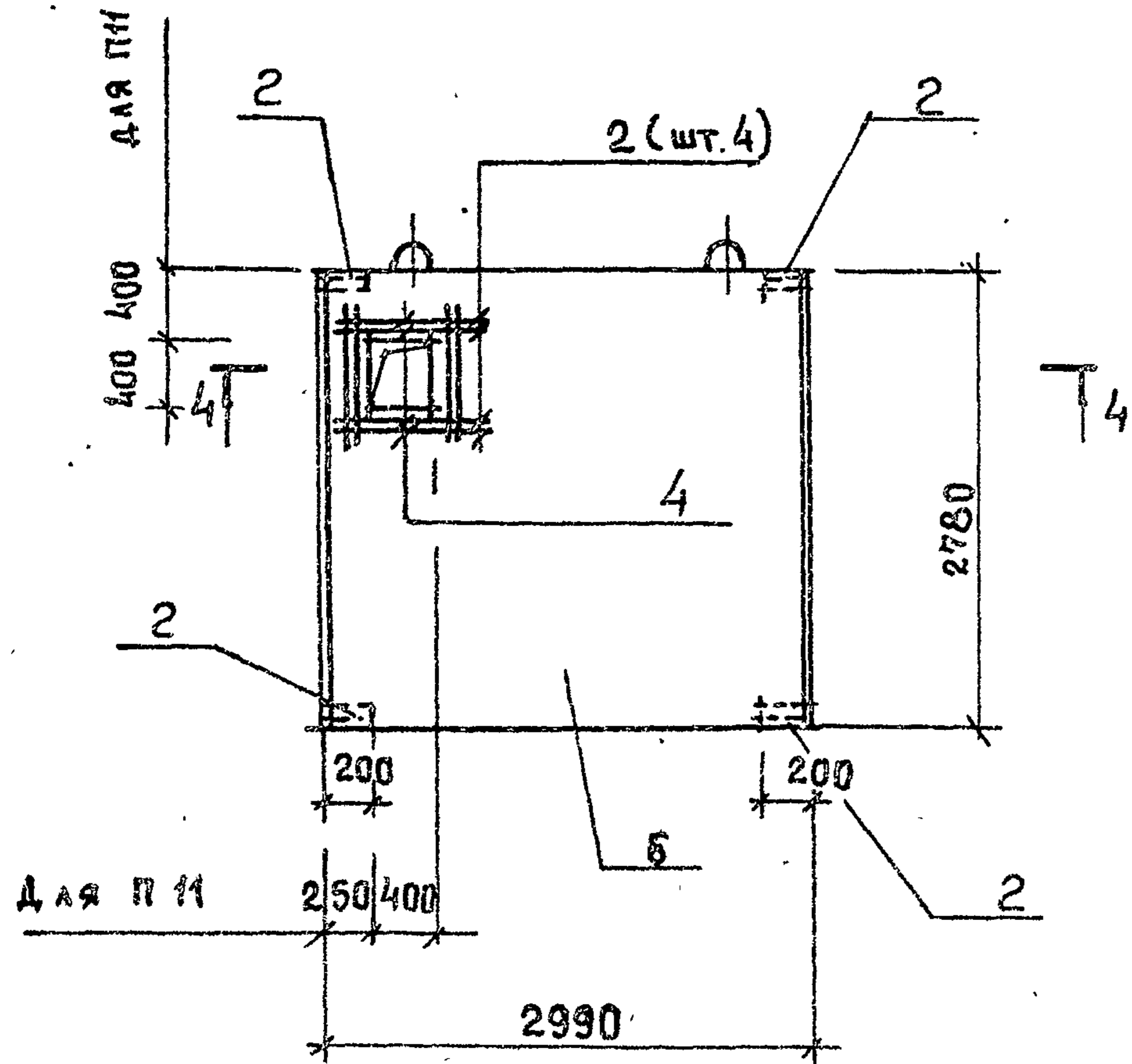
3-3



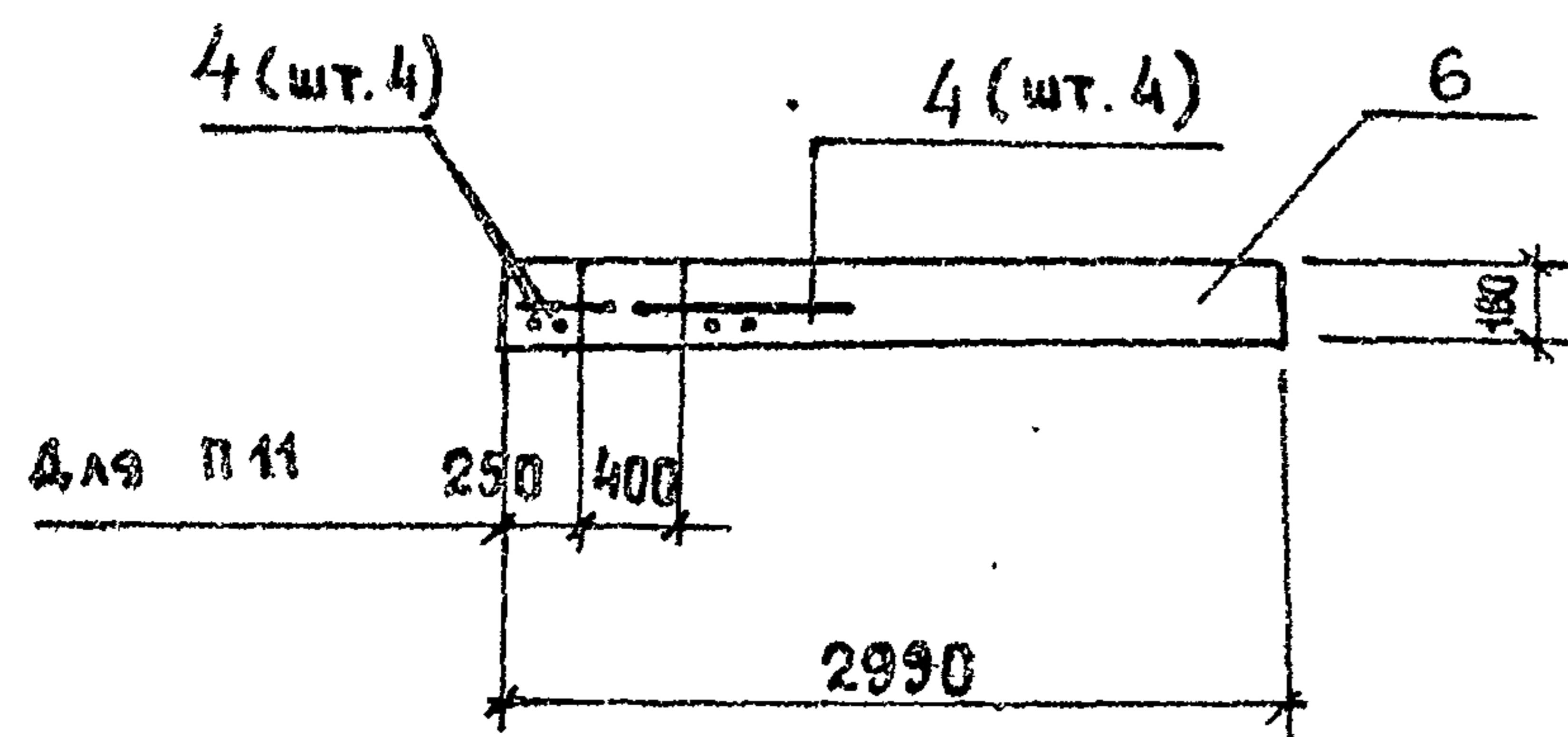
Привязан	Инж.	Шапин	<i>Шапин</i>	ТП 902-1-164.90 - КЖ.И. П1	Стадия	Лист	Листов			
	ВЕД.ИНЖ	Шмандий	<i>Шмандий</i>					Р	1	6
	РУК.ГР	Боровик	<i>Боровик</i>					Плиты перекрытия		
	ГЛ. СПЕЦ	Власенко	<i>Власенко</i>					Пл. П13		
Инв.№	Нач.отд	Сокольская	<i>Сокольская</i>	Гос. трест ССР Специализированный институт Харьковский Водогазопровод						
		Шейко	<i>Шейко</i>	24401-06 7						

Формат А3

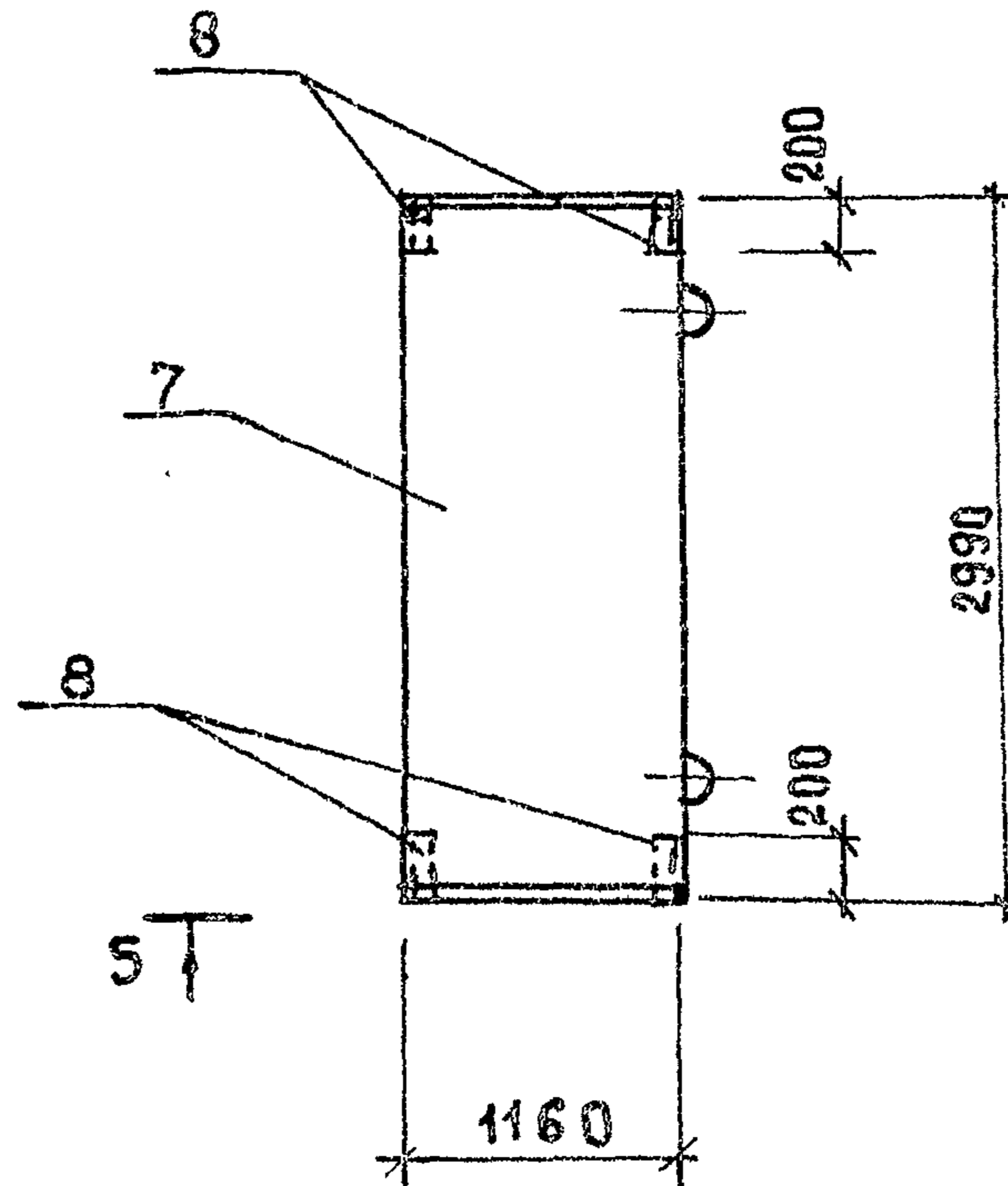
П4, П11



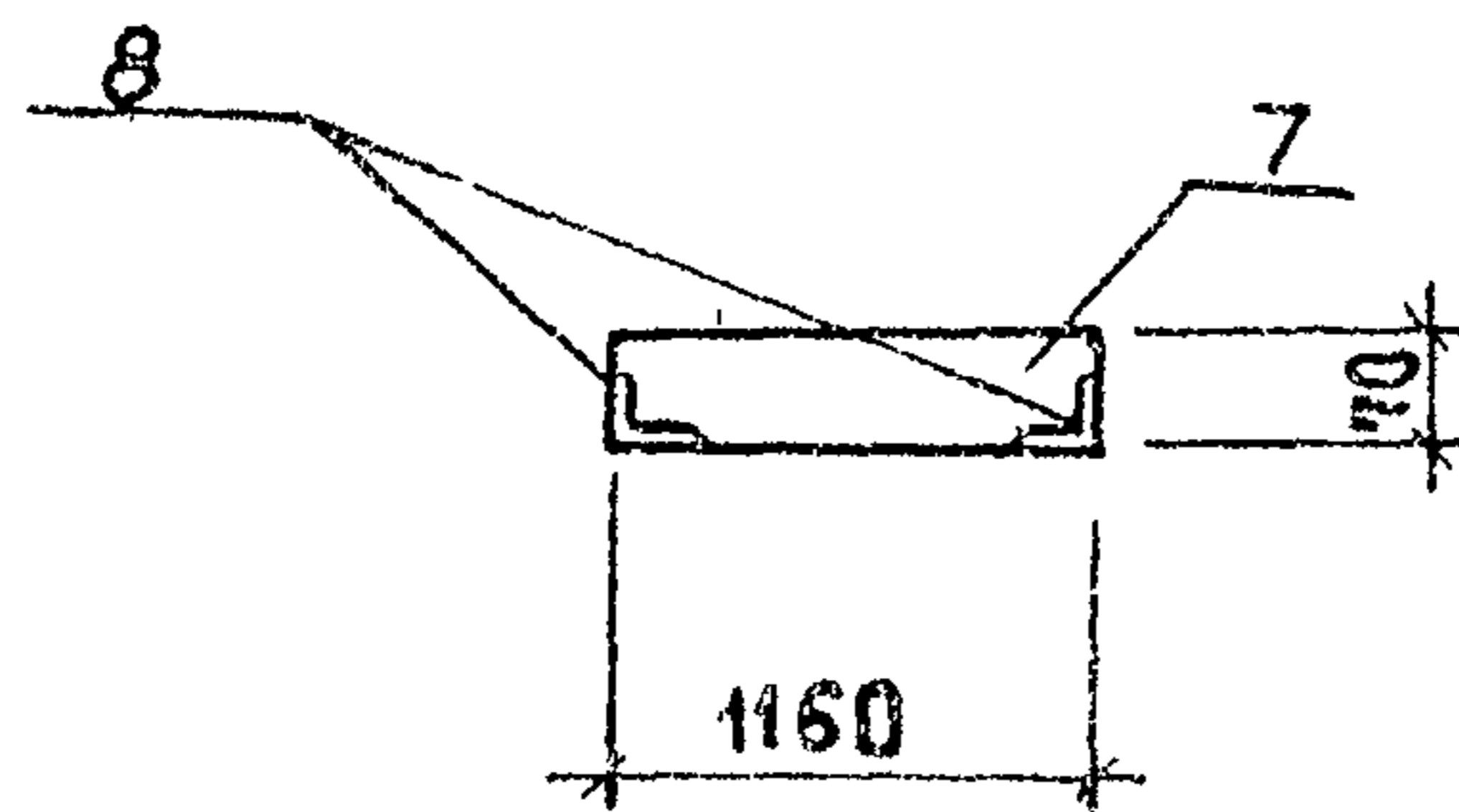
4-4



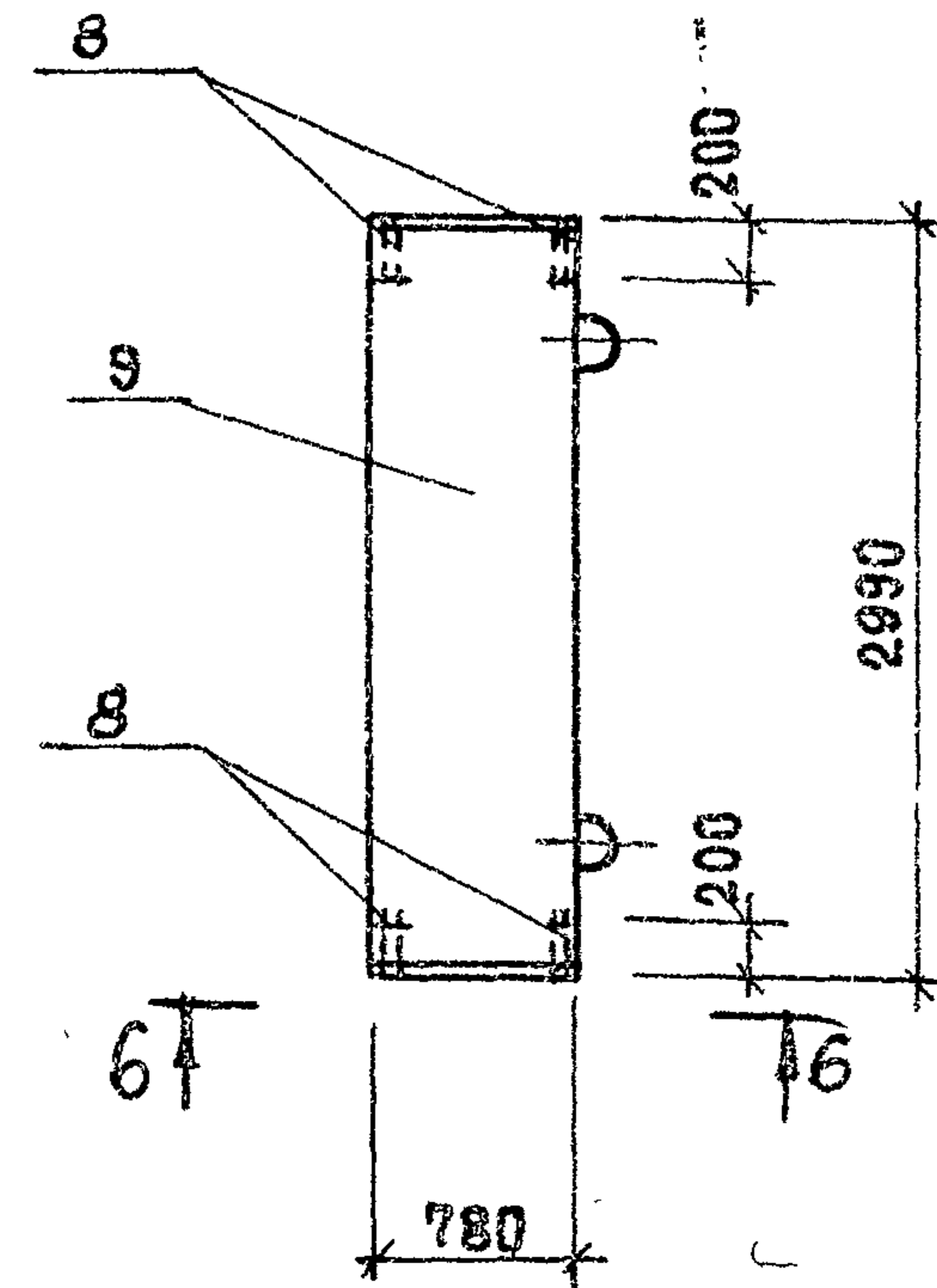
П5



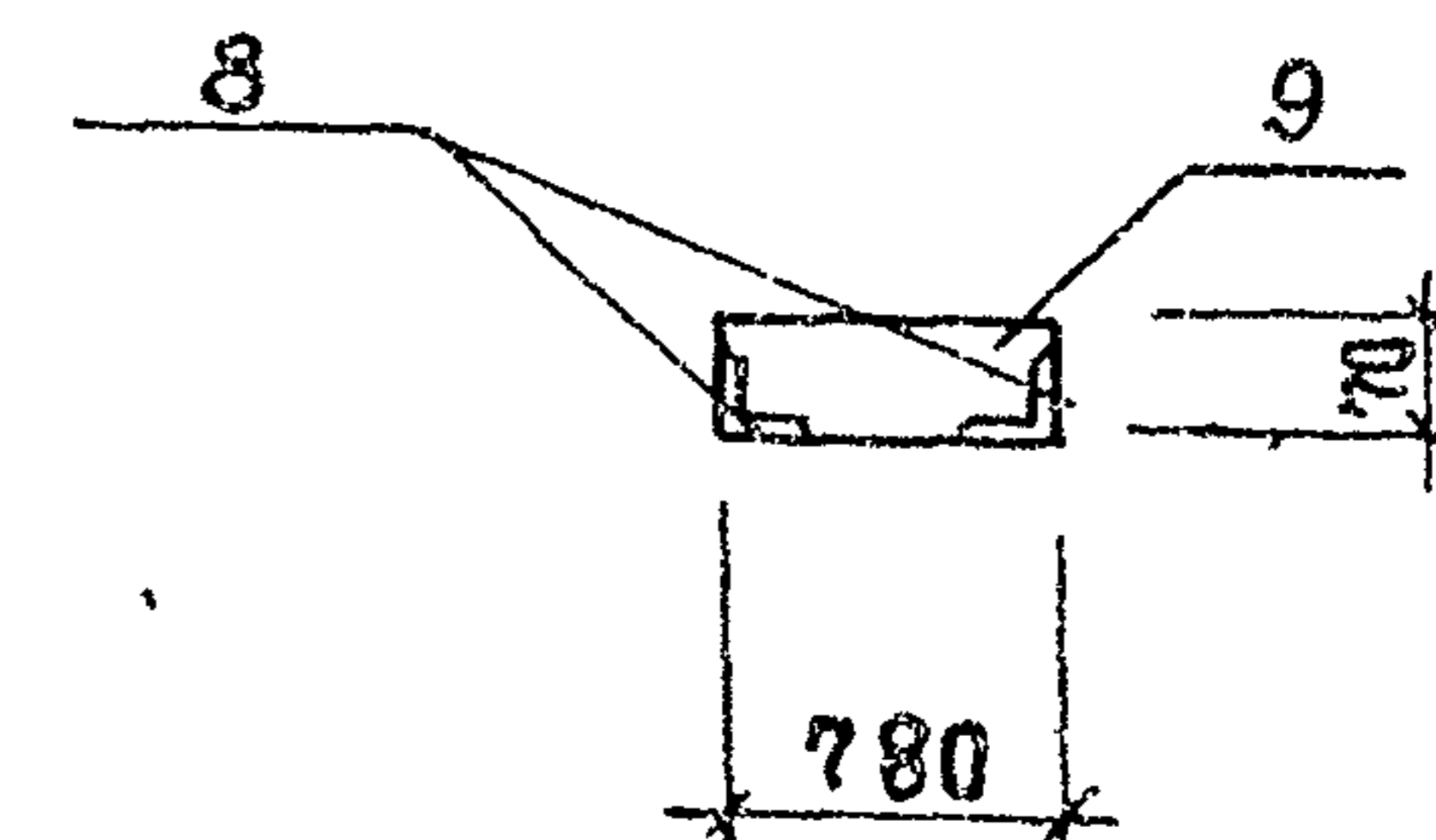
5-5



П6



6-6



Привязан			
Инв. №			

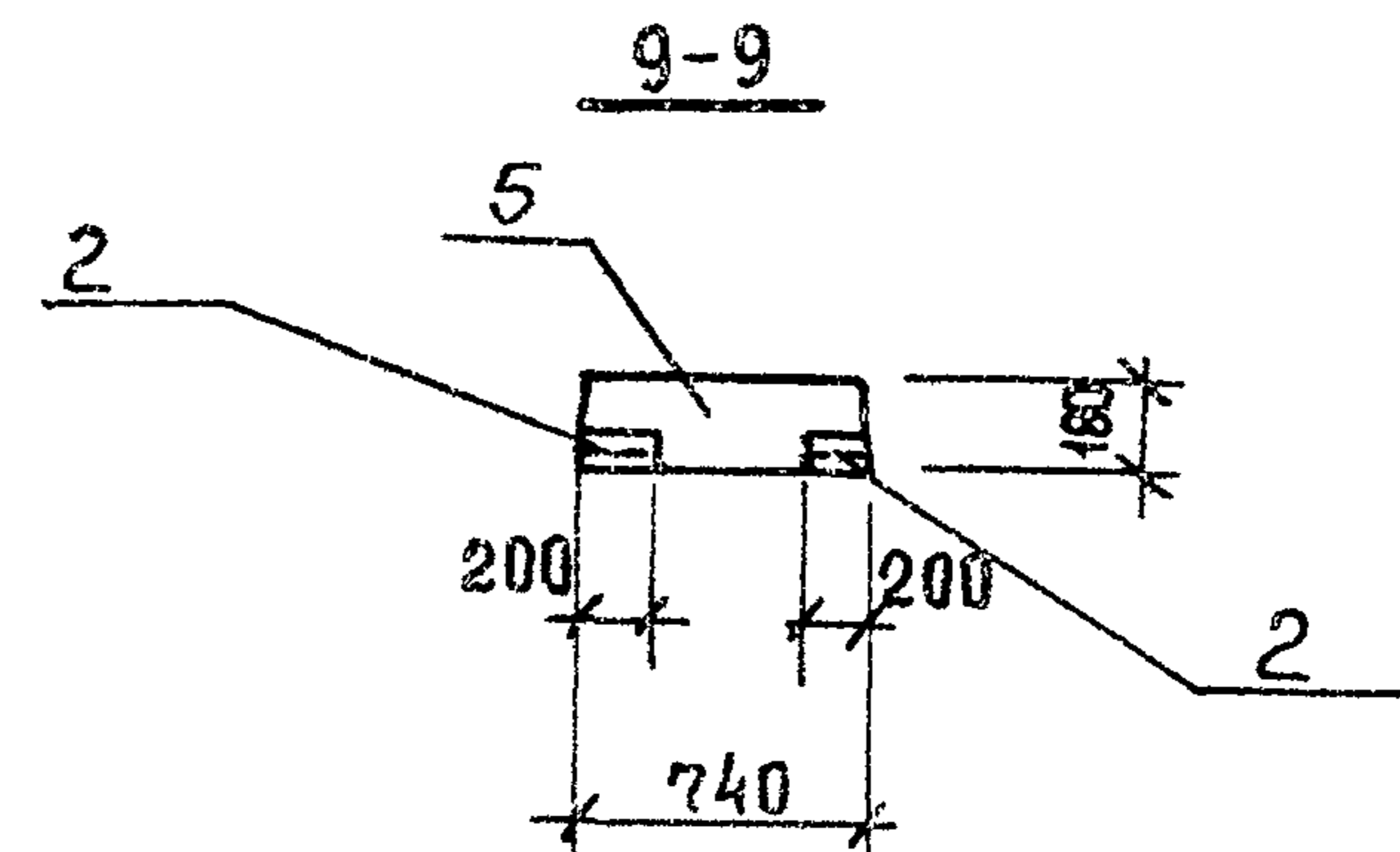
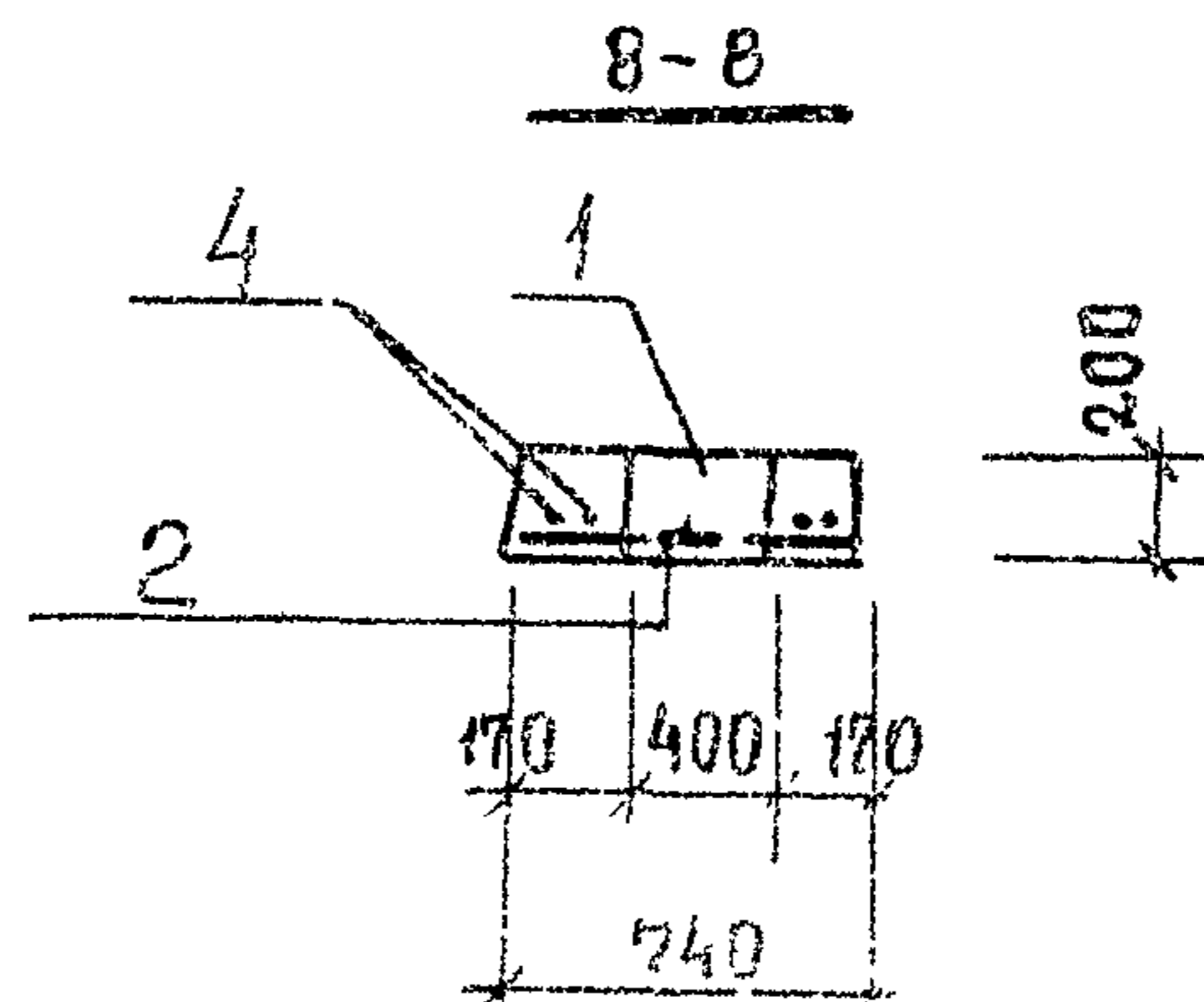
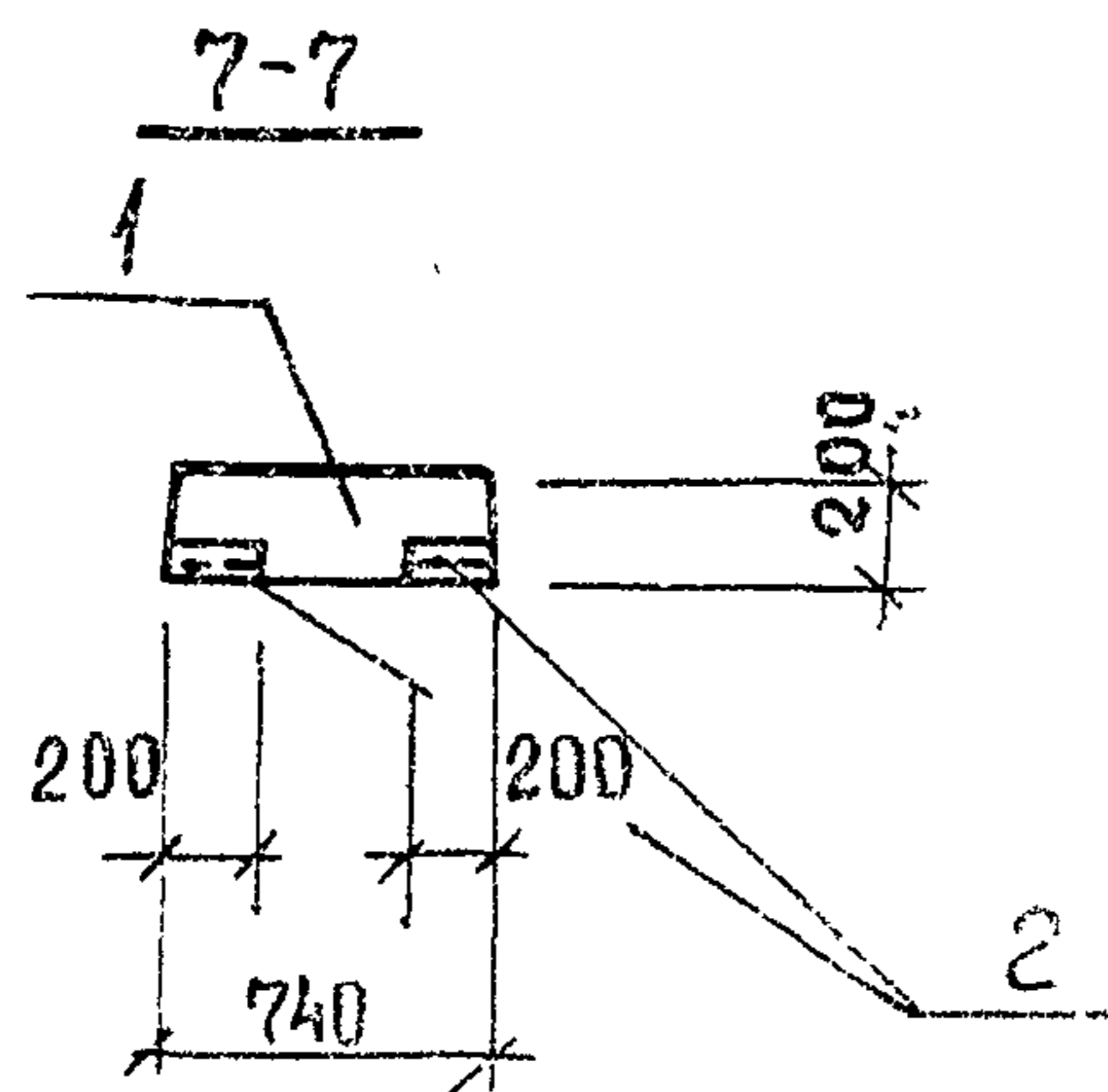
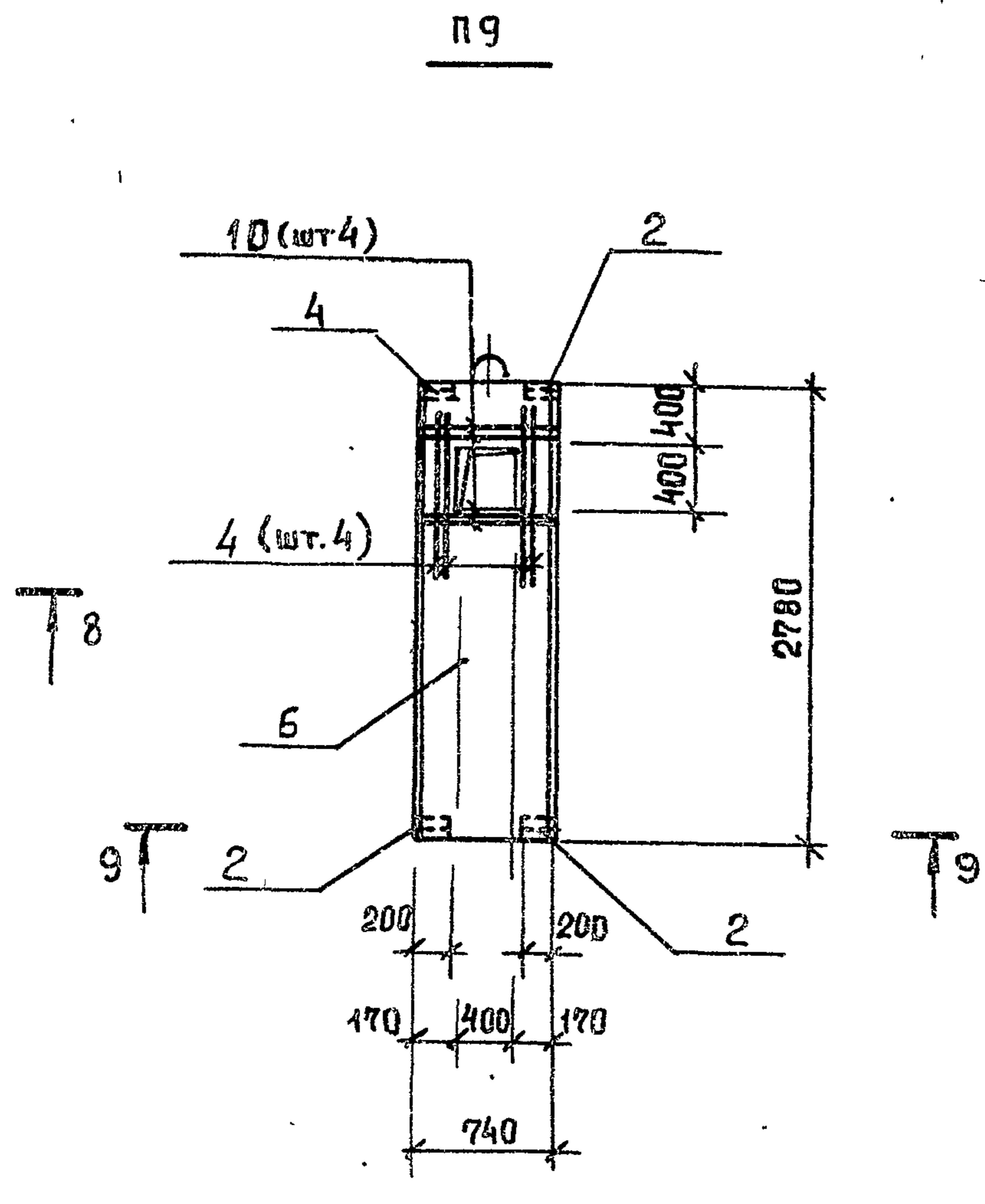
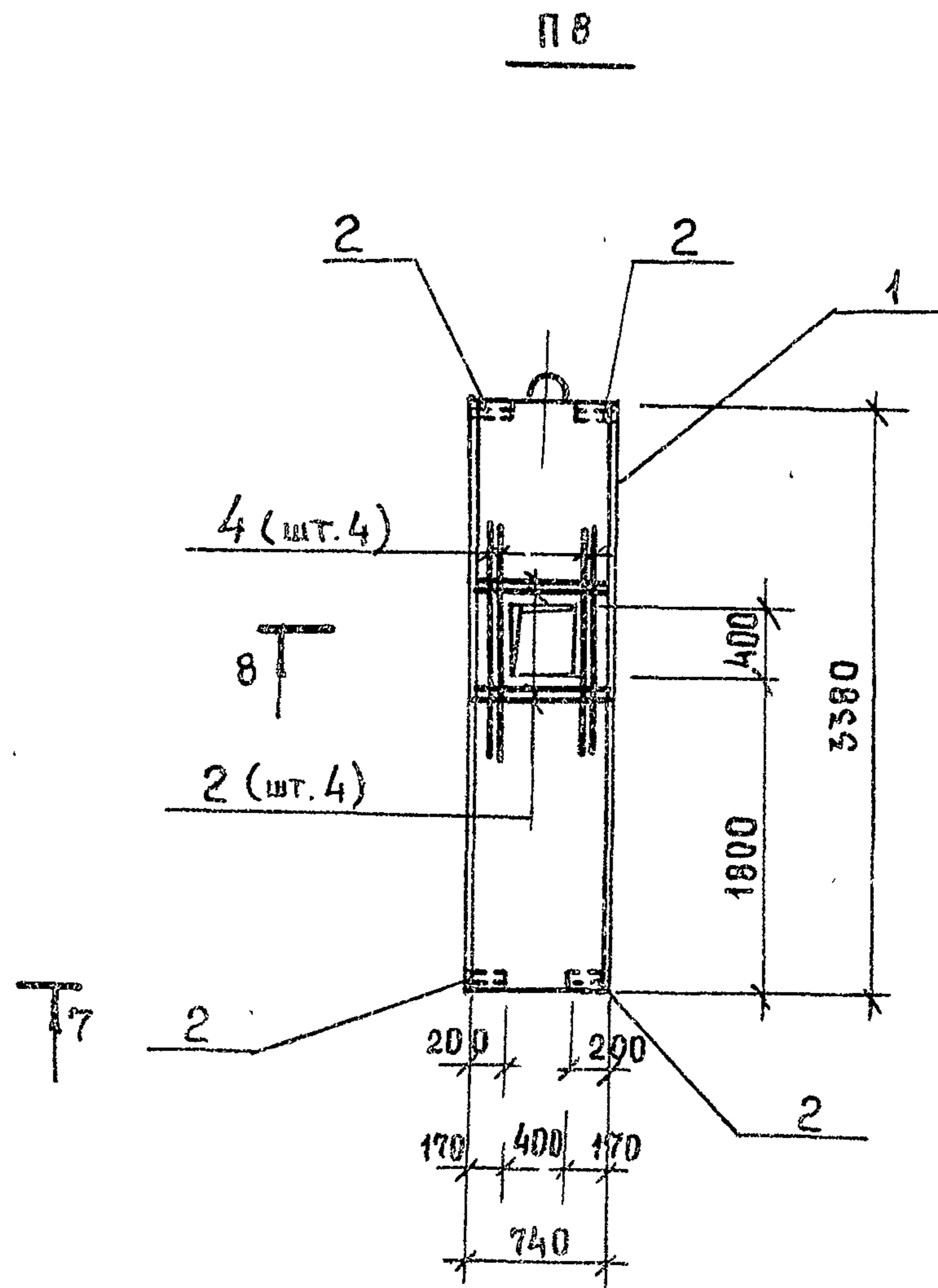
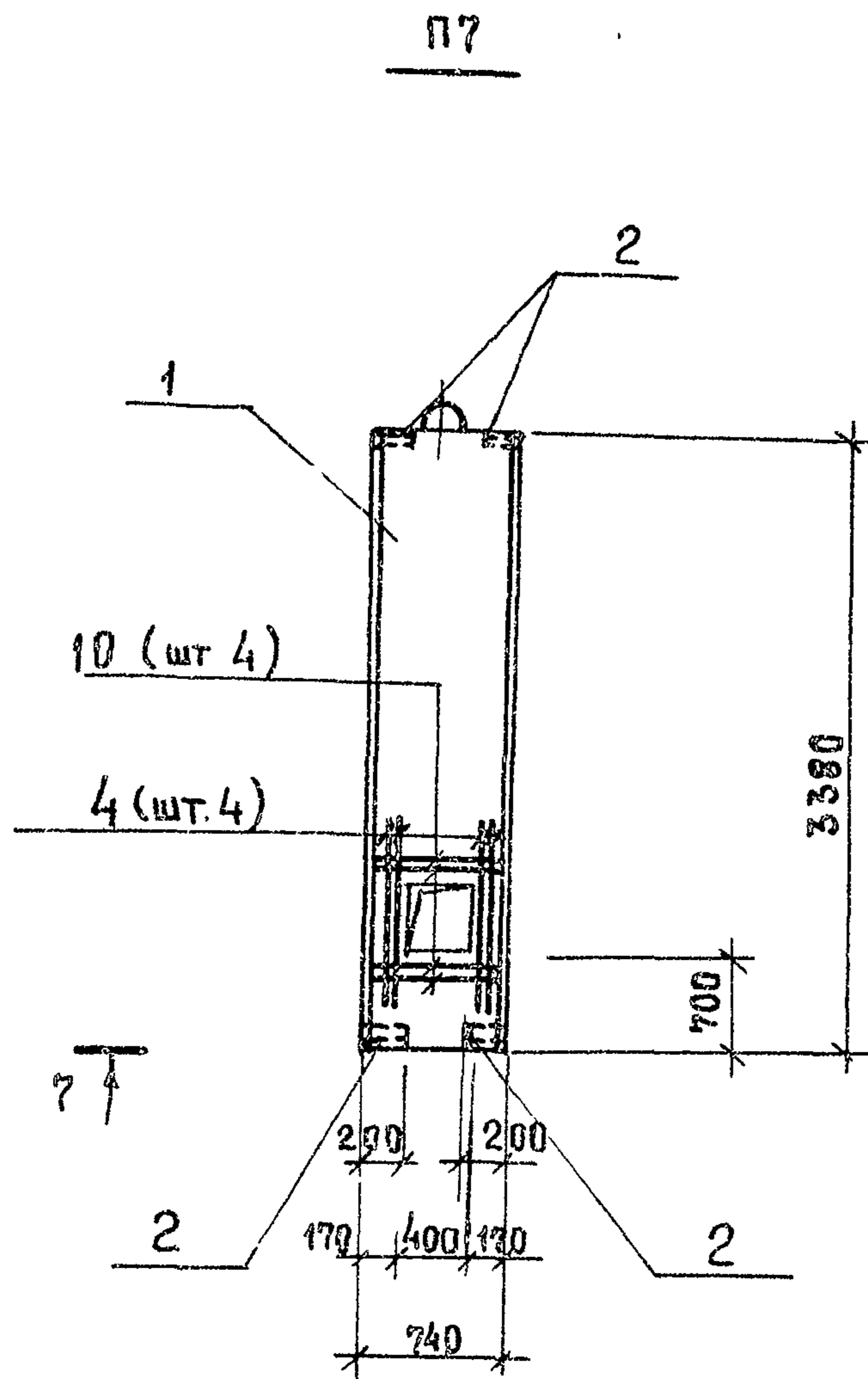
ТП 902-1-164.90-КЖ.И. П1

Лист

2

24401-06 8

Формат А3



Привязка			
Изм. №			

ТП 902-1-164.90 - КЭН 1.И. П1

Лист
3

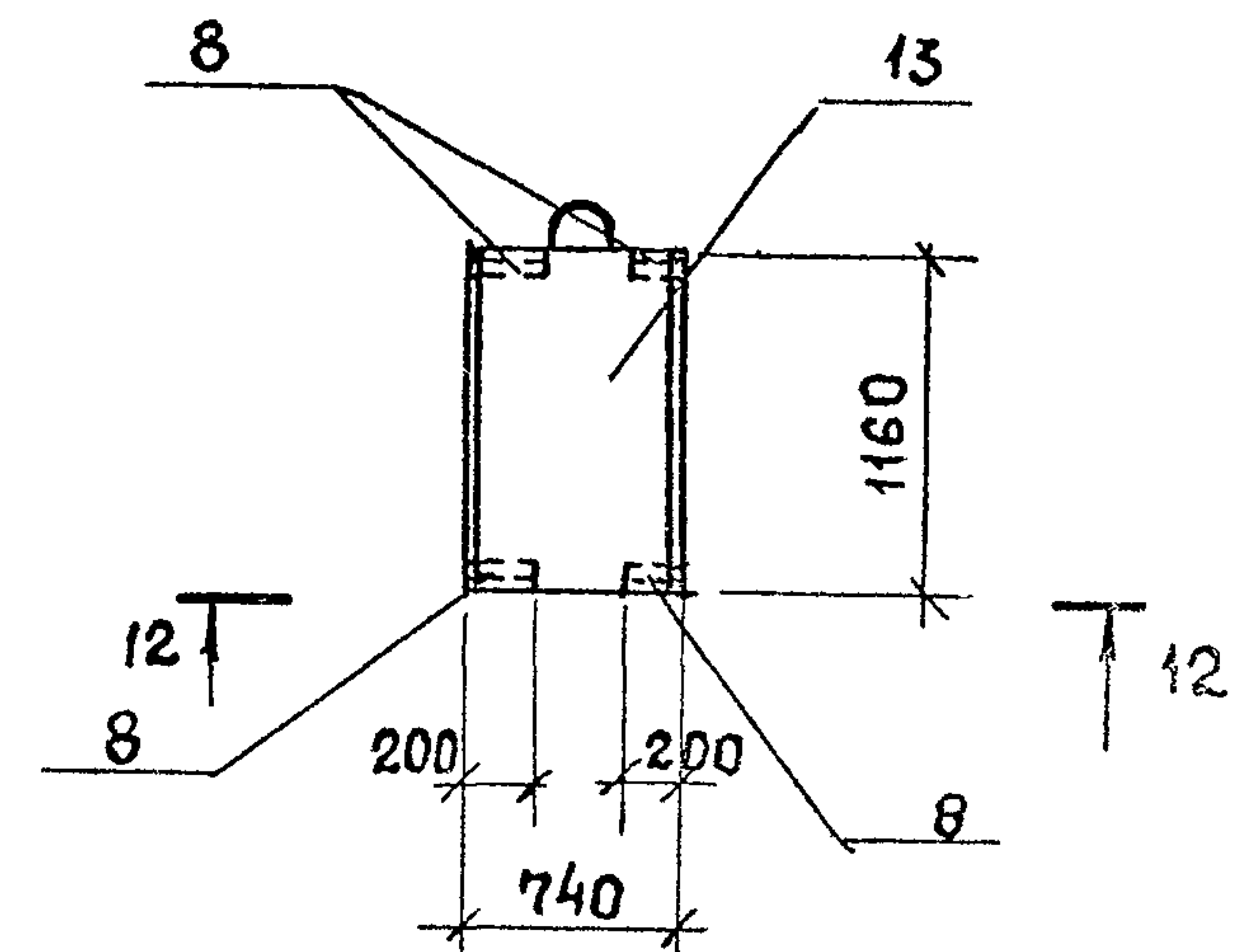
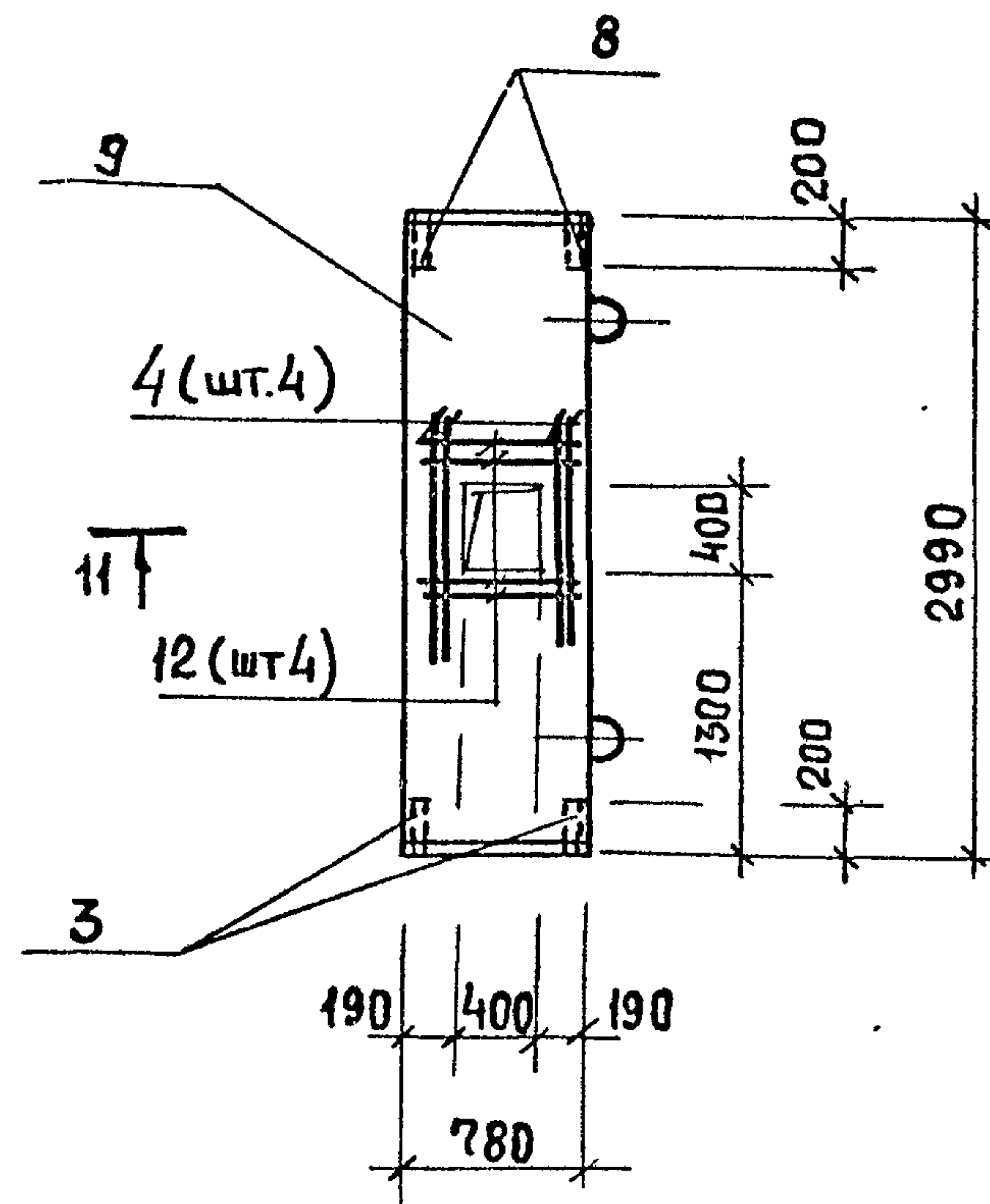
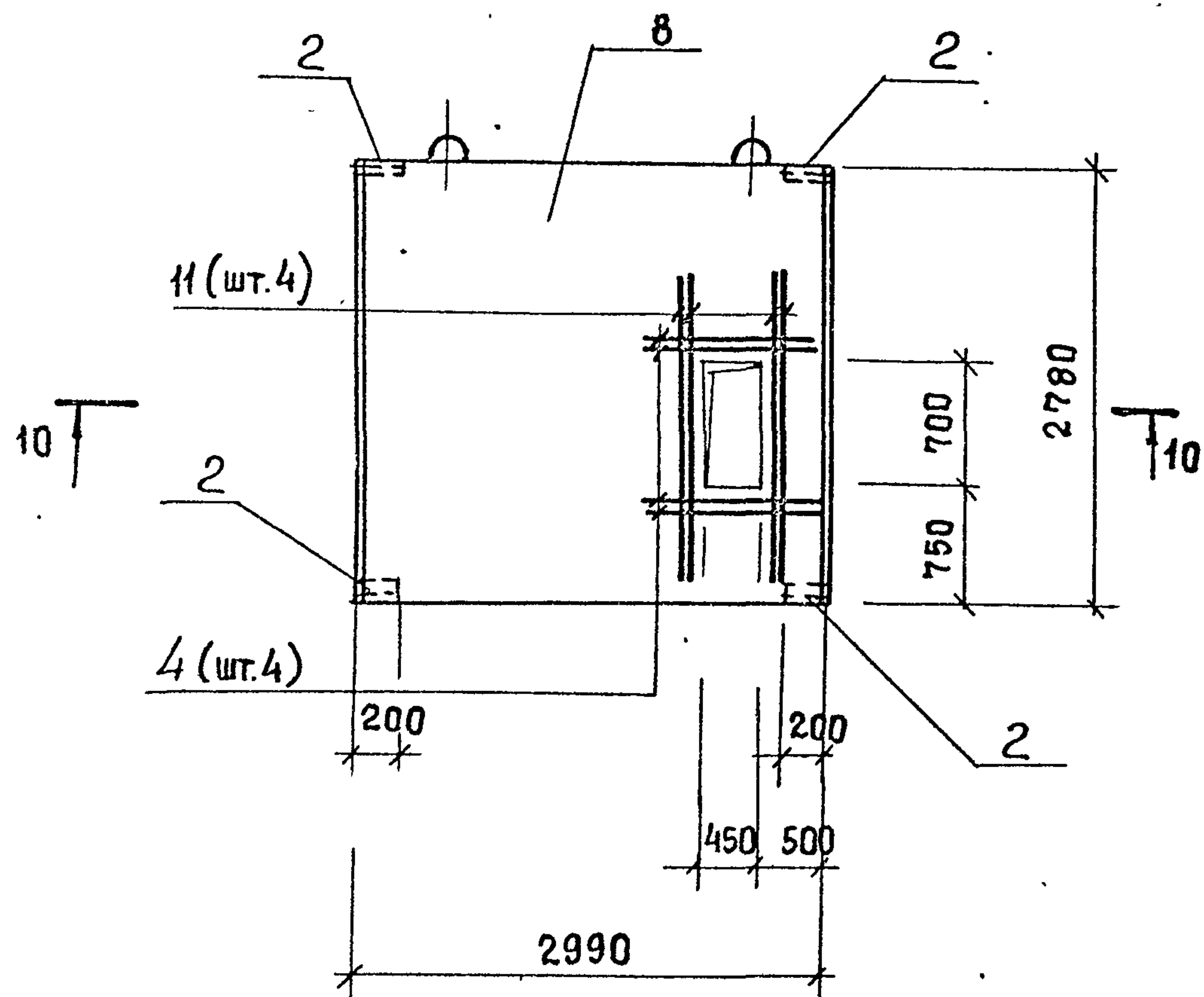
24401-06 9

Формат А3

П10

П12

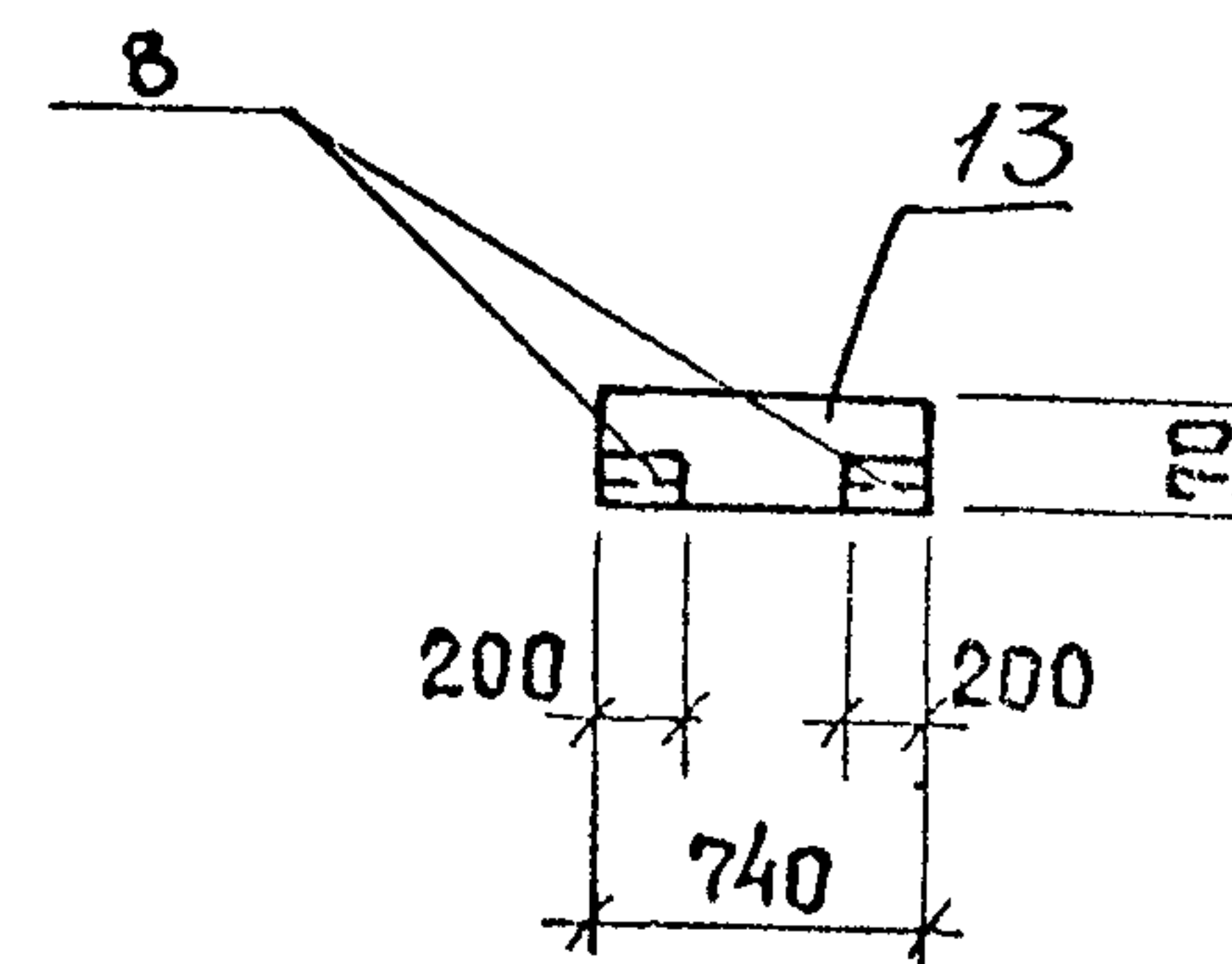
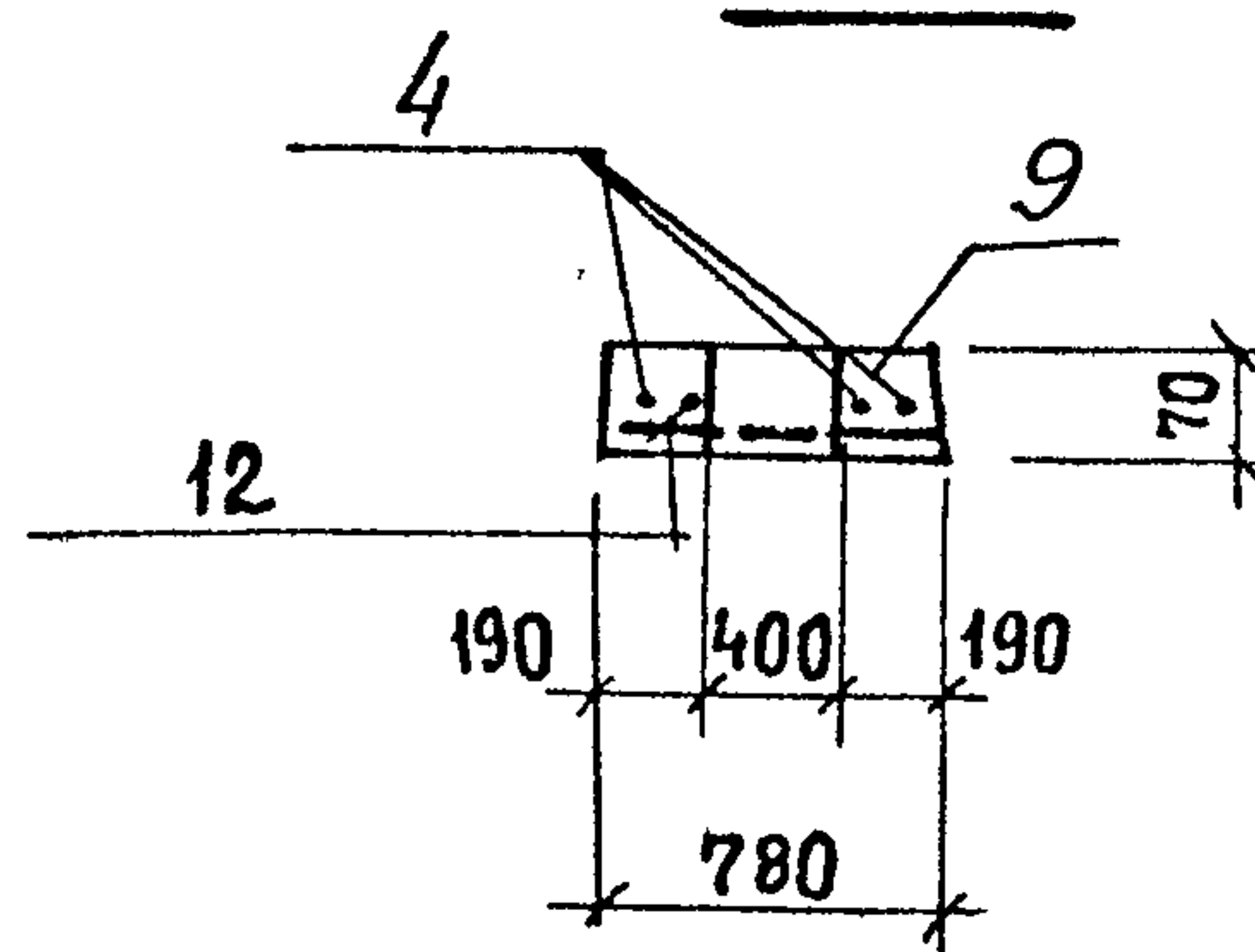
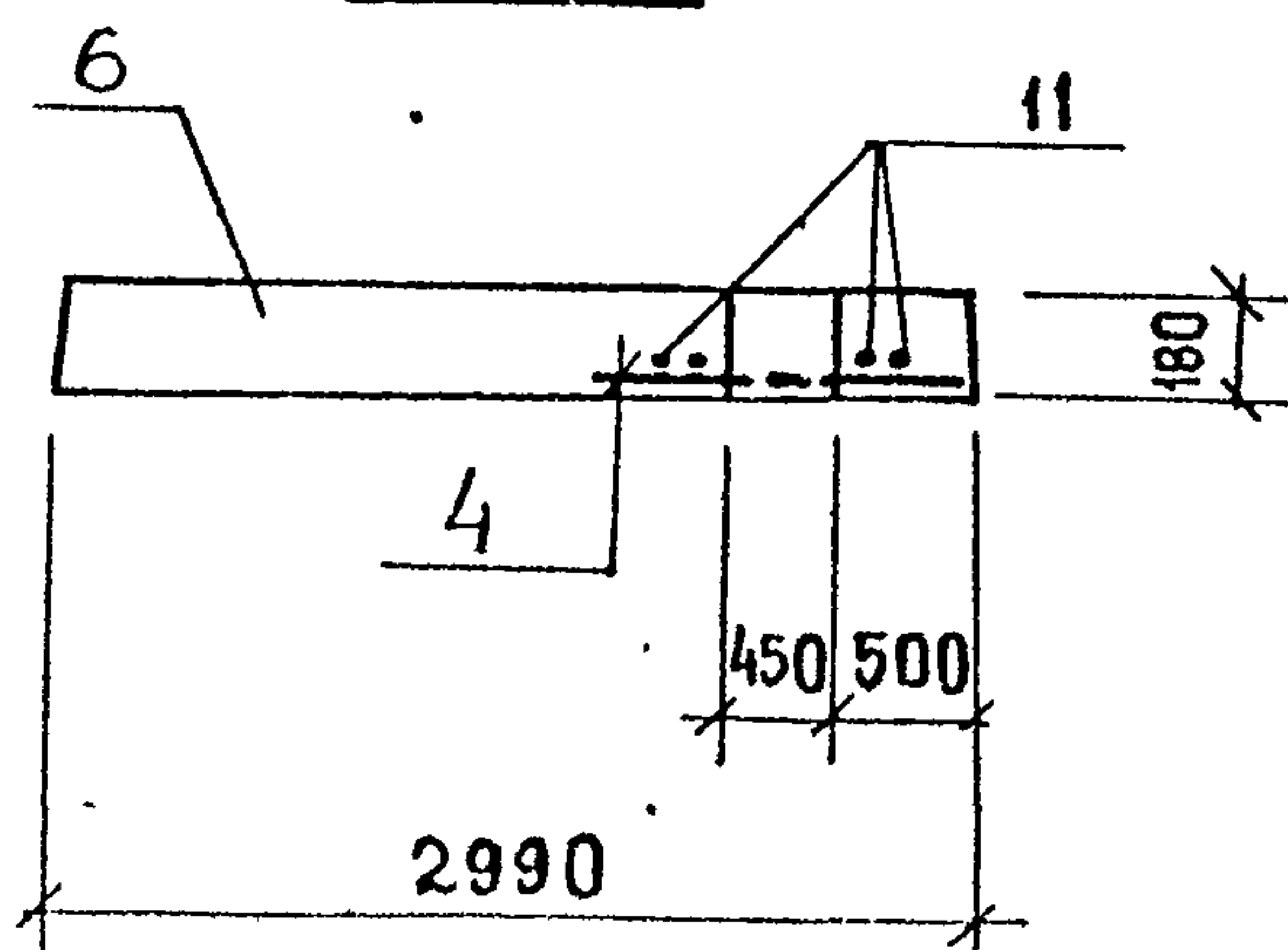
П13



10-10

11-11

12-12



Привязан			
Инв №			

ТП 902-1-164 90-КЖ1.И. П1

Лист
4

24401-06 10
Формат А3

Марка	Поз.	Наименование	Кол.	Обозначение документа	Масса кг
П1	1	Плита П26г-5	1	3.006.1-2/82.1-2-1.0-0.97	1250
	2	Изделие закладное МН 540, м	0,8	1.400-15.81.540-01	
	3	Плита П24-5	1	3.006.1-2/82.1-2.0-81	
П2	2	Изделие закладное МН 540, м	0,8	1.400-15.81.540-01	5050
	4	φ18а III; ℓ=1800; 3,6 кг	8	Без черт.	
	5	Плита П24г-5	1	3.006.1-2/82.1-2-1.0-0.85	
П3	2	Изделие закладное МН 540, м	0,8	1.400-15.81.540-01	930
	6	Плита П24-5	1	3.006.1-2/82.1-2.0-69	
П4	2	Изделие закладное МН 540, м	0,8	1.400-15.81.540-01	3740

Марка	Поз.	Наименование	Кол.	Обозначение документа	Масса, кг
П5	7	Плита П7-5	1	3.006.1-2/82.1-2-2.0-10	610
	8	Изделие закладное МН 543	4	1.400-15.81.540-04	
	9	Плита П5-5	1	3.006.1-2/82.1-2-2.0-	
П6	8	Изделие закладное МН 543	4	1.400-15.81.540-04	410

Продолжение спецификации см. лист 6.

Технические требования см. 902-1-164.90-КЭИ.И.ТТ

Ведомость расхода стали см 902-1-164.90-КЭИ.И.РС1

Арматура класса А-III по ГОСТ 5781-82.

Привязан			
Инв №			

ТП 902-1-164.90-КЭИ И-П1

Лист
5

24401-06 11

Формат А3

Марка	Поз.	Наименование	Кол.	Обозначение документа	Масса кг
П7	1	Плита П24г-5	1	3.006.1-2/821-2-1.0-097	1250
	4	Изделие закладное МН 540, м	0,8	1.400-15. В1. 540-01	
	2	Ф18АIII, $\rho=1800$; 3,6кг	4	Без черт	
	5	Ф18АIII, $\rho=700$; 1,4кг	4	Без черт	
П8	1	Плита П26г-5	1	3.006.1-2/821-2-1.0-097	1250
	4	Изделие закладное МН 540, м	0,8	1.400-15. В1. 540-01	
	2	Ф18АIII, $\rho=1800$; 3,6кг	4	Без черт.	
	5	Ф18АIII, $\rho=700$; 1,4кг	4	Без черт	
П9	6	Плита П24г-5	1	3.006.1-2/82.1-2-1.0-085	930
	4	Изделие закладное МН 540, м	0,8	1.400-15. В1. 540-01	
	2	Ф18АIII, $\rho=1800$; 3,6кг	4	Без черт	
	5	Ф18АIII, $\rho=700$; 1,4кг	4	Без черт	
П11	8	Плита П24-5	1	3.006.1-2/82.1-20-69	3740
	4	Изделие закладное МН 540, м	0,8	1.400-15 В1 540-01	
	2	Ф18АIII, $\rho=1800$; 3,6кг	8	Без. черт	

Марка	Поз.	Наименование	Кол.	Обозначение документа	Масса кг
П10	8	Плита П24.5	1	3.006.1.2/82.1-20-69	3740
	4	Изделие закладное МН 540, м	0,8	1.400-15. В1 540-01	
	2	Ф18АIII, $\rho=1800$; 3,6кг	4	Без черт	
	11	Ф18АIII, $\rho=2100$; 4,7кг	4	Без черт.	
П12	10	Плита П5-5	1	3.006.1-2/82.1-2.20	100
	3	Изделие закладное МН 543	4	1.400.15 В1 540-04	
	2	Ф18АIII, $\rho=1800$; 3,6кг	4	Без черт	
	12	Ф18АIII, $\rho=730$; 1,46кг	4	Без черт	
П13	13	Плита П53-5	1	3.006.1-2/82.1-2-1.0-018	930
	3	Изделие закладное МН 543	4	1.400-15 В.1540-04	
	5	Плита П24г-5	1		
П14	15	Изделие закладное МН 412-1	1	1.400-15 В.1.420-14	1250
	1	Плита П26г-5			
П15	14	Изделие закладное МН 548, м	1,0	1.400-15 В1 540-04	

Привязан			
Инв №			

ТП902-1-164.90-КЖ1 И-П1

Лист 5

24401-06 12

Формат А3

В е д о м о с т ь д о п о л н и т е л ь н о г о р а с х о д а с т а л и н а э л е м е н т , к г

Марка элемента	ИЗДЕЛИЯ АРНЫЕ				ИЗДЕЛИЯ ЗАКЛАДНЫЕ									Общий расход	
	Арматура класса				Арматура класса				Прокат марки						Всего
	А-III				А-III				СТЗ кл 3-1						
	ГОСТ 5781-82								ГОСТ 8509-76		ГОСТ 8510-76		ГОСТ 82-70		
	Φ18			Итого	Φ8			Итого	Л50х5		Л60х63х8		-δ=6		
п1				0,8			0,8			6,0				6,8	6,8
п2	28,8			28,8	0,8		0,8			6,0				6,8	35,6
п3				0,8			0,8			6,0				6,8	6,8
п4				0,8			0,8			6,0				6,8	6,8
п5				0,8			0,8	3,2						4,0	4,0
п6				0,8			0,8	3,2						4,0	4,0
п7	20,0			20,0	0,8		0,8			6,0				6,8	26,8
п8	20,0			20,0	0,8		0,8			6,0				6,8	26,8
п9	20,0			20,0	0,8		0,8			6,0				6,8	26,8
п10	31,2			31,2	0,8		0,8			6,0				6,8	38,0
п11	28,8			28,8	0,8		0,8			6,0				6,8	35,6
п12	20,2			20,2	0,8		0,8	3,2						4,0	24,2
п13				0,8			0,8	3,2						4,0	4,0
п14				0,4			0,4	3,8						4,2	4,2
п15				0,8			0,8					3,5		4,3	4,3

Привязан				Инж	Шапин	Восп	ТП 902 - 1-164.90-КН 1 И-РС2		
				Вед. инж	Шмандин	МШ	Ведомость расхода стали		
				Рук. гр.	Боровик	БВ			
				гл. спец.	Власенко	ВВ			
				ч. контр.	Сокольская	СВ			
Инж.				нач. отд.	Шейко	ШВ	Стадия Лист Листов Р 1 ГОССТРОИ СССР СЮЗВОДАКАНАЛЬНИПРОЕКТ ХАРЬКОВСКИЙ ВОДОКАНАЛПРОЕКТ		

24401-06 13

Формат А3

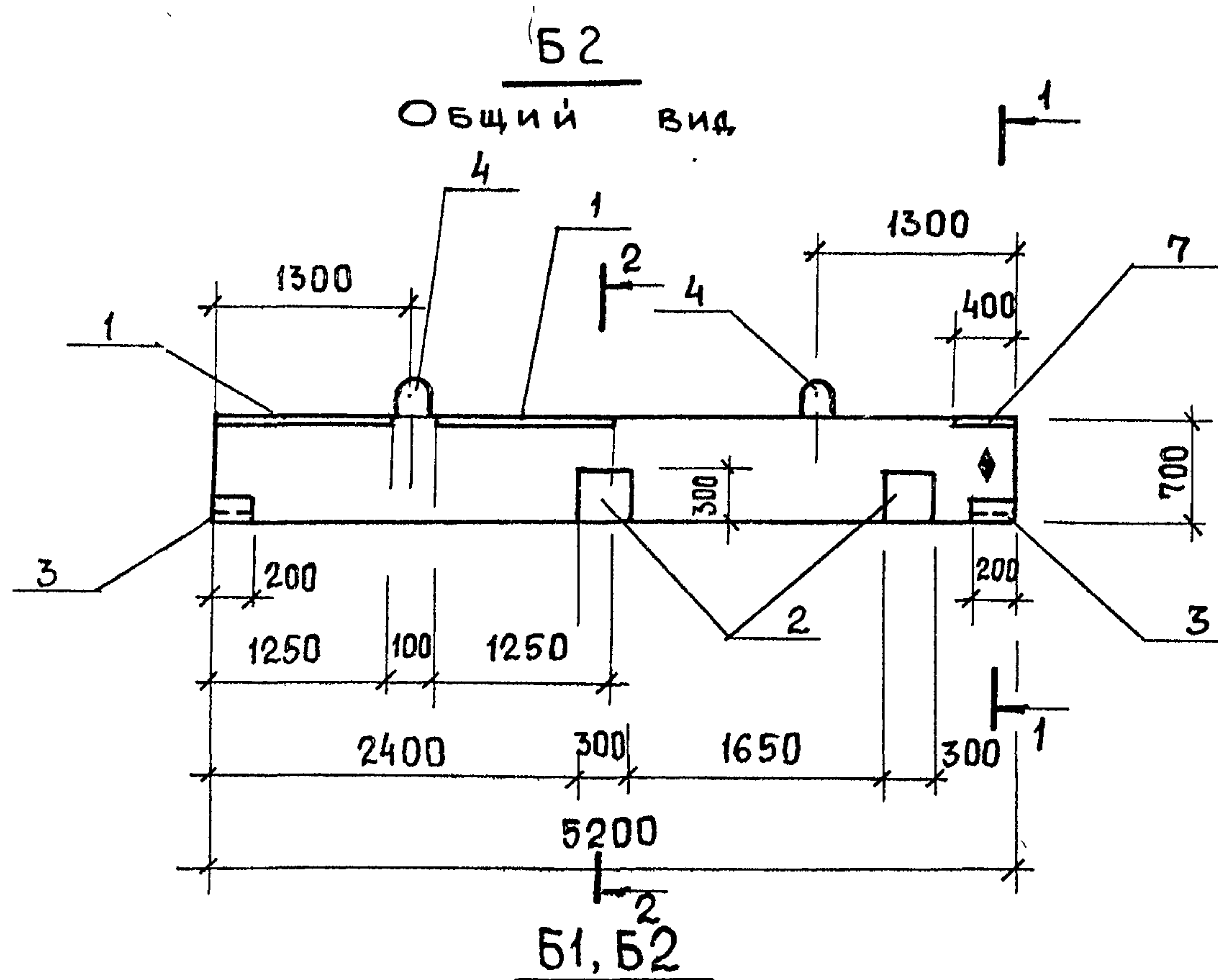
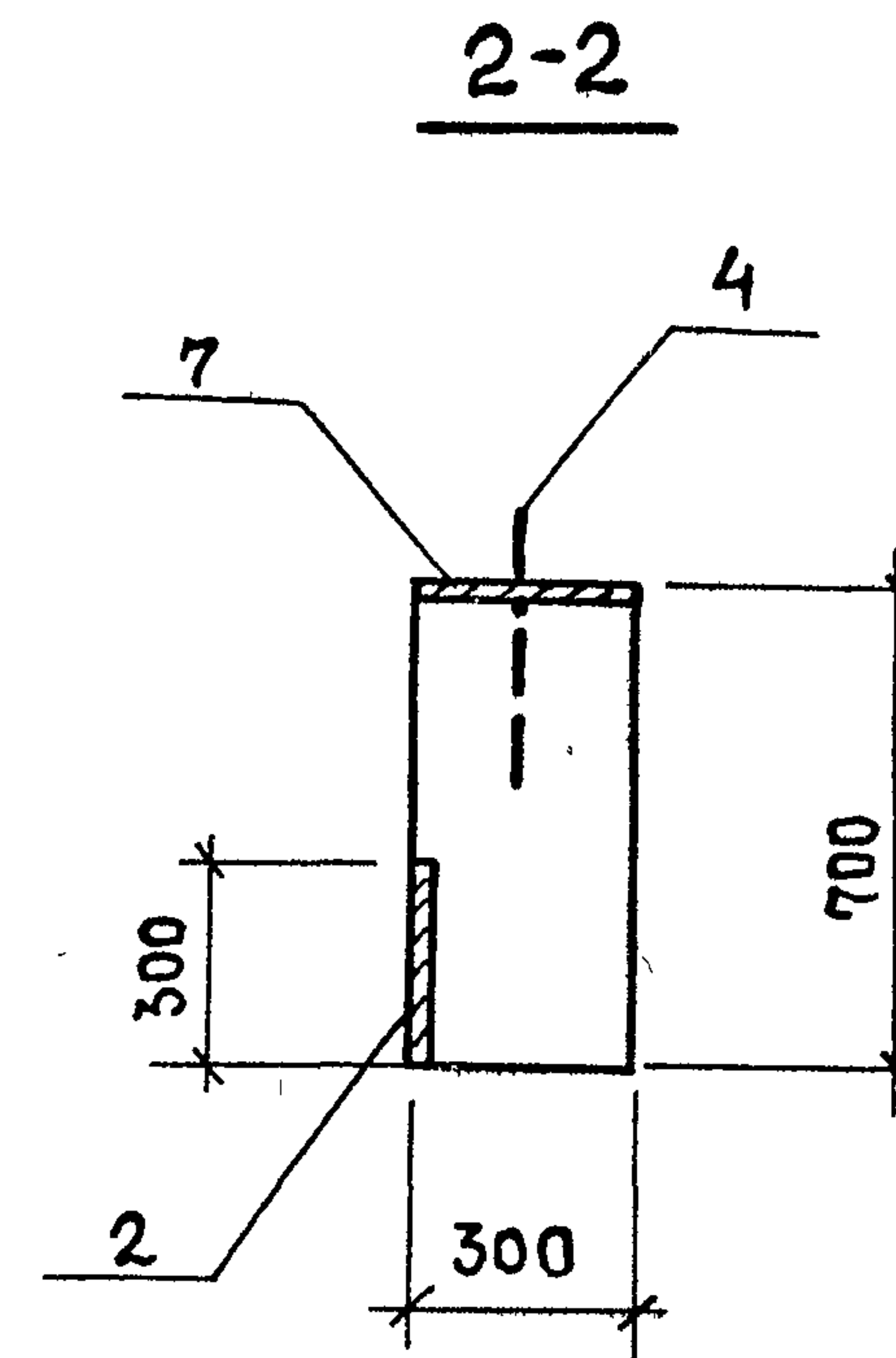
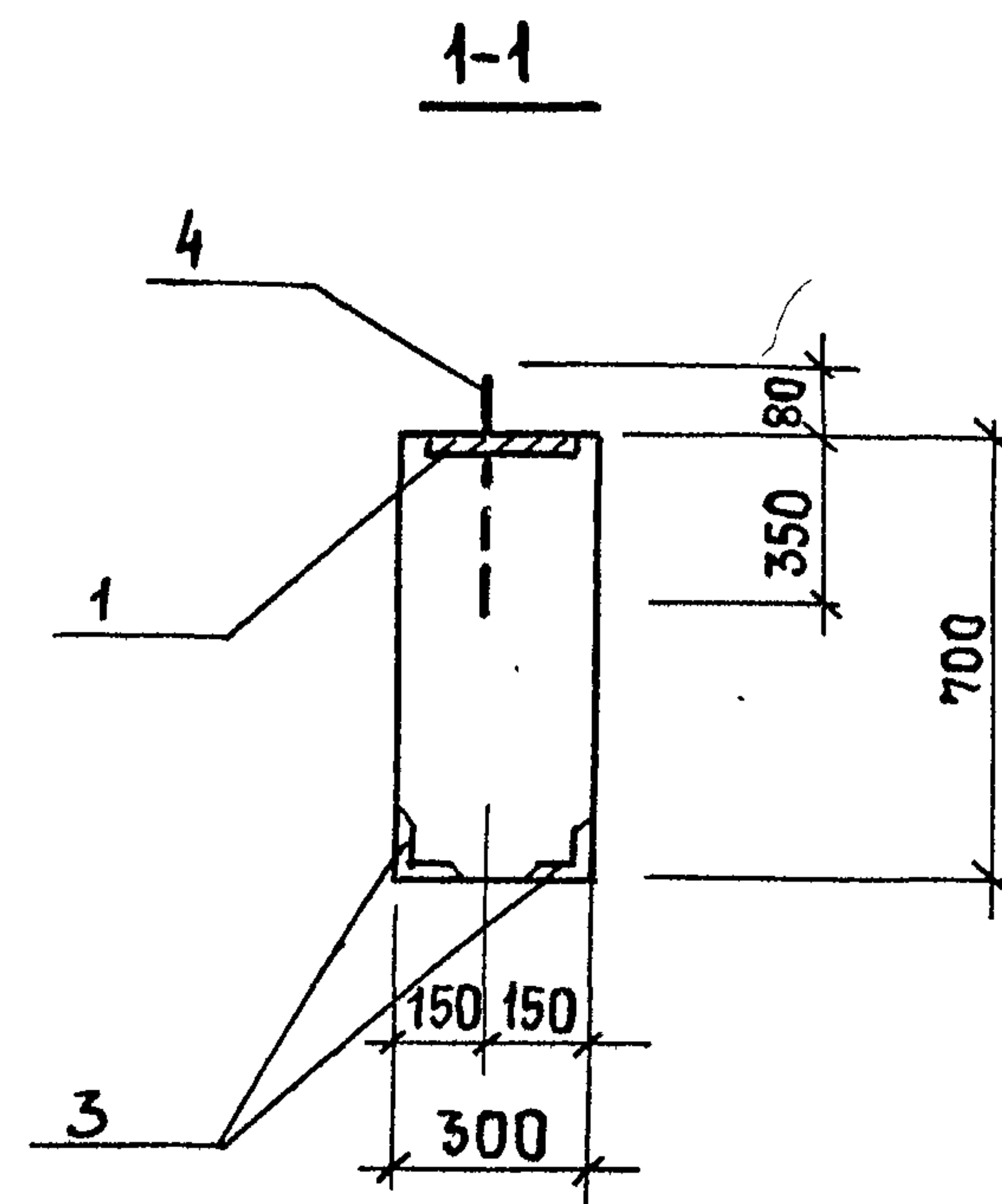
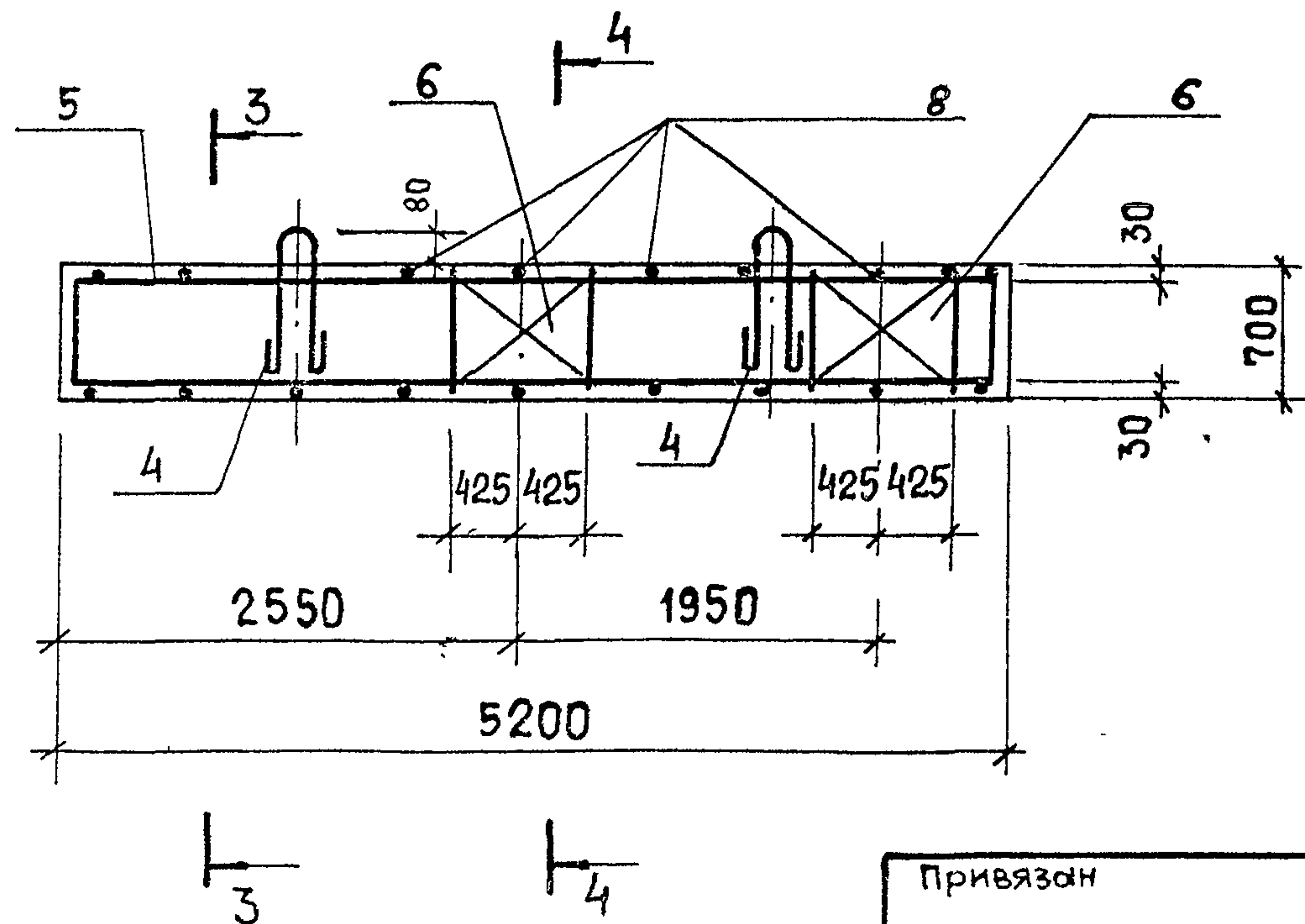


Схема армирования



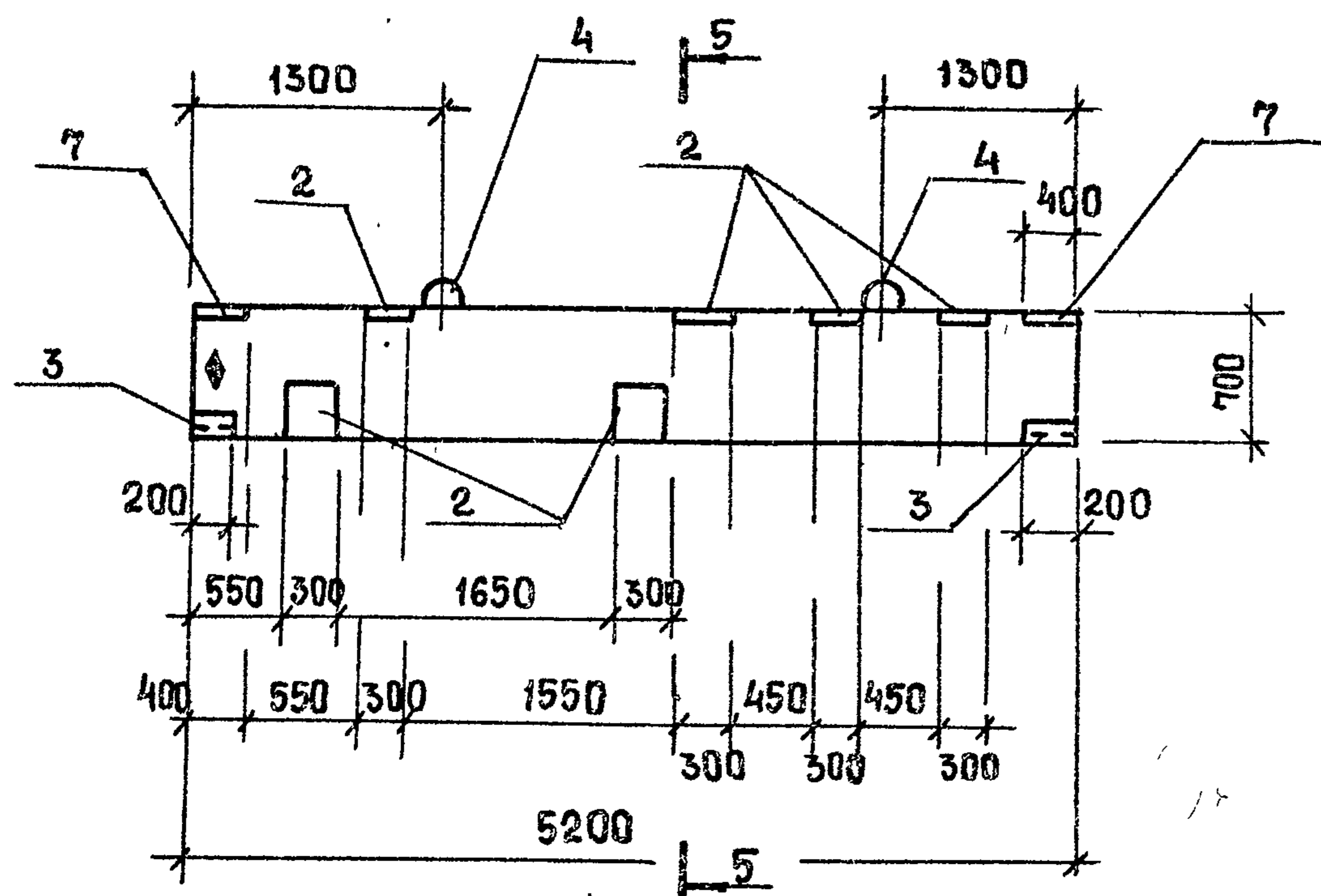
Толщина защитного слоя бетона для рабочей арматуры принята 30 мм

Привязан				Инж.	Шагин	<i>Шагин</i>	ТП 902-1-164.90-КЭИ.И. Б1			
				Вед инж	Шмандий	<i>Шмандий</i>				
Инв №				Рук гр	Боровик	<i>Боровик</i>	Балка	Стадия	Лист	Листов
				Гл. спец	Власенко	<i>Власенко</i>		Р	1	3
				Н контр	Сокольская	<i>Сокольская</i>	Б1... Б8	Госстрой СССР Союзводоканалиниингедрин ХАРЬКОВСКИЙ Водоканалпроект		
				Нач. отд.	Шейко	<i>Шейко</i>				

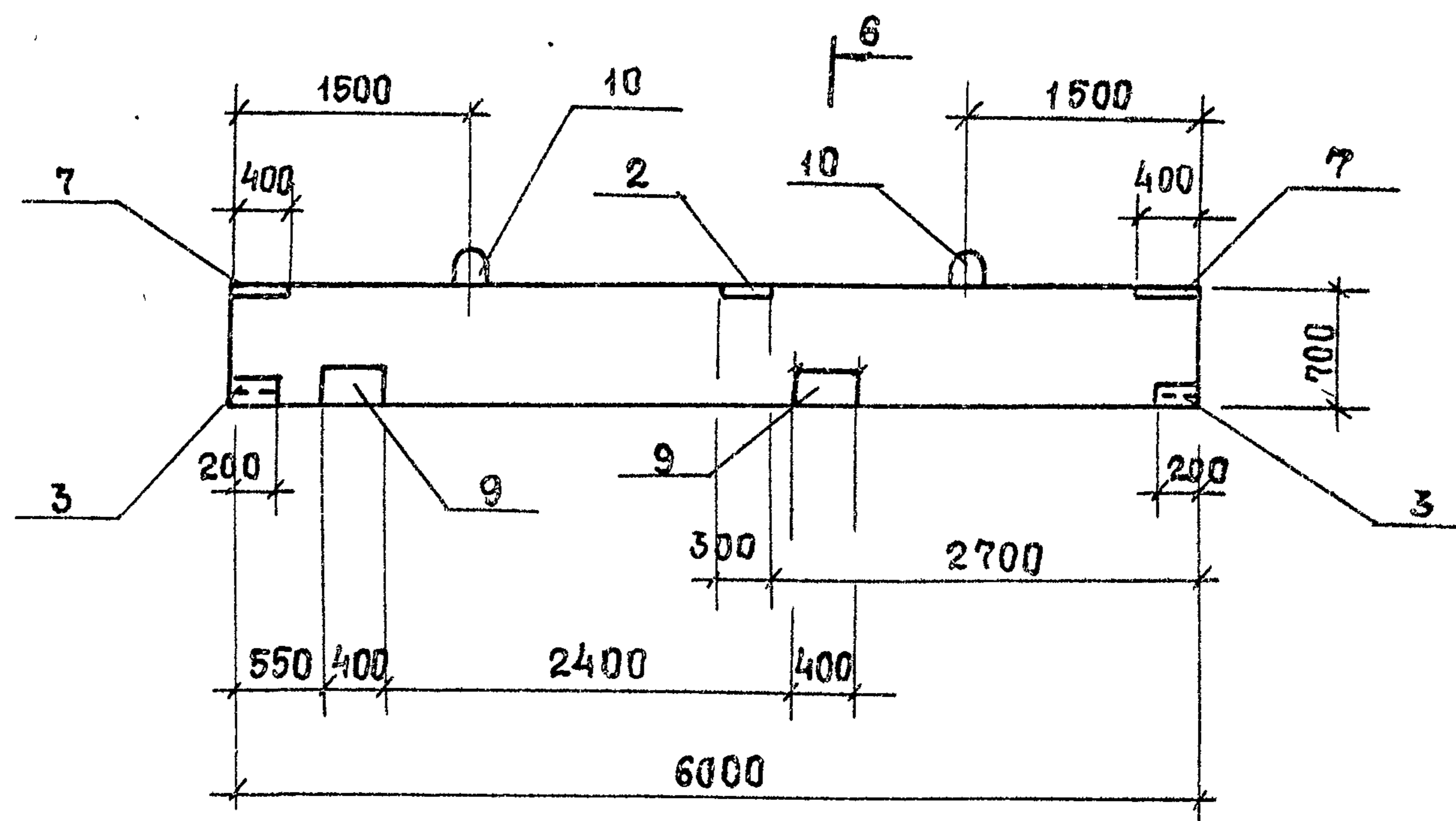
24401-06 14

Формат А3

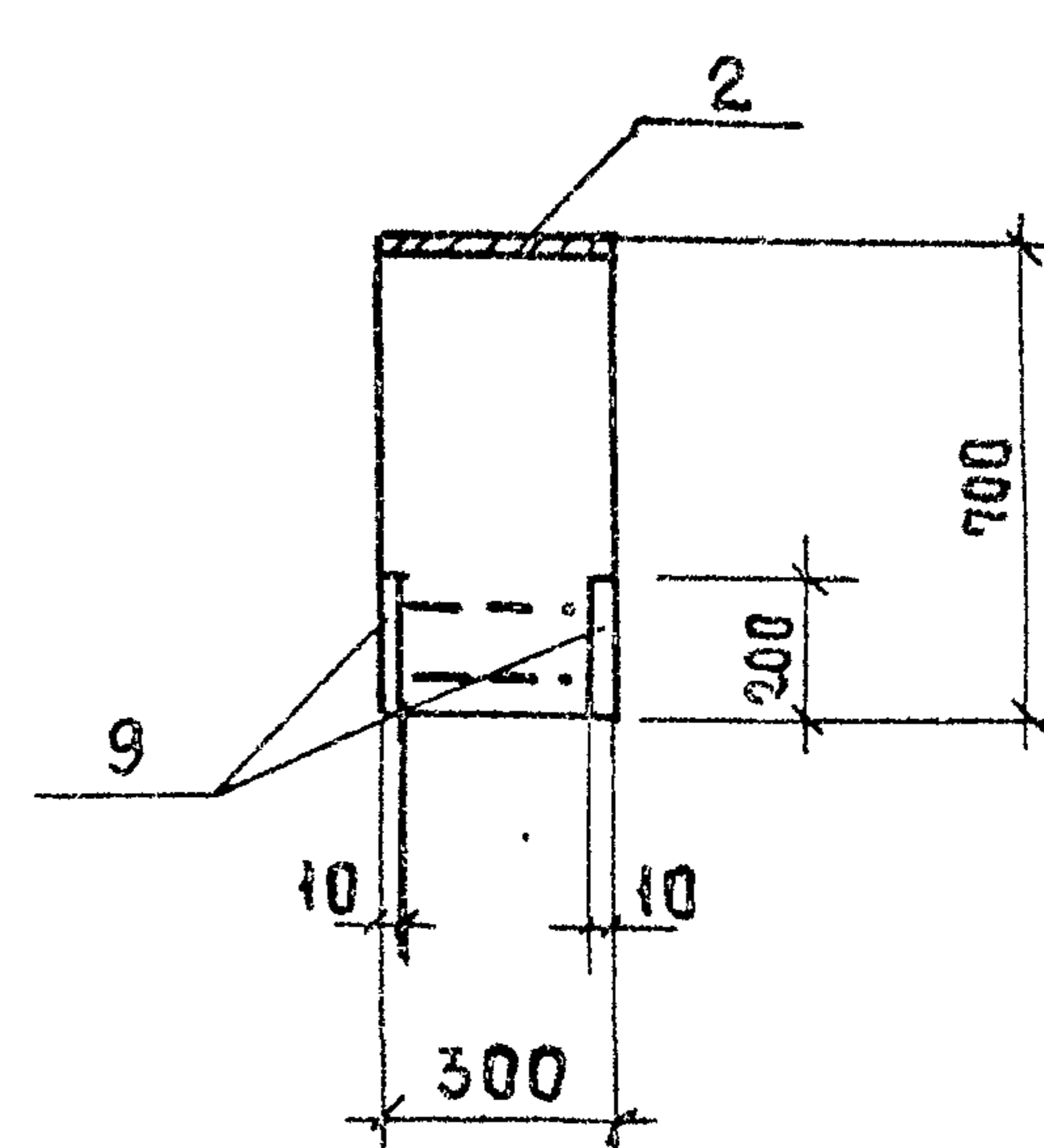
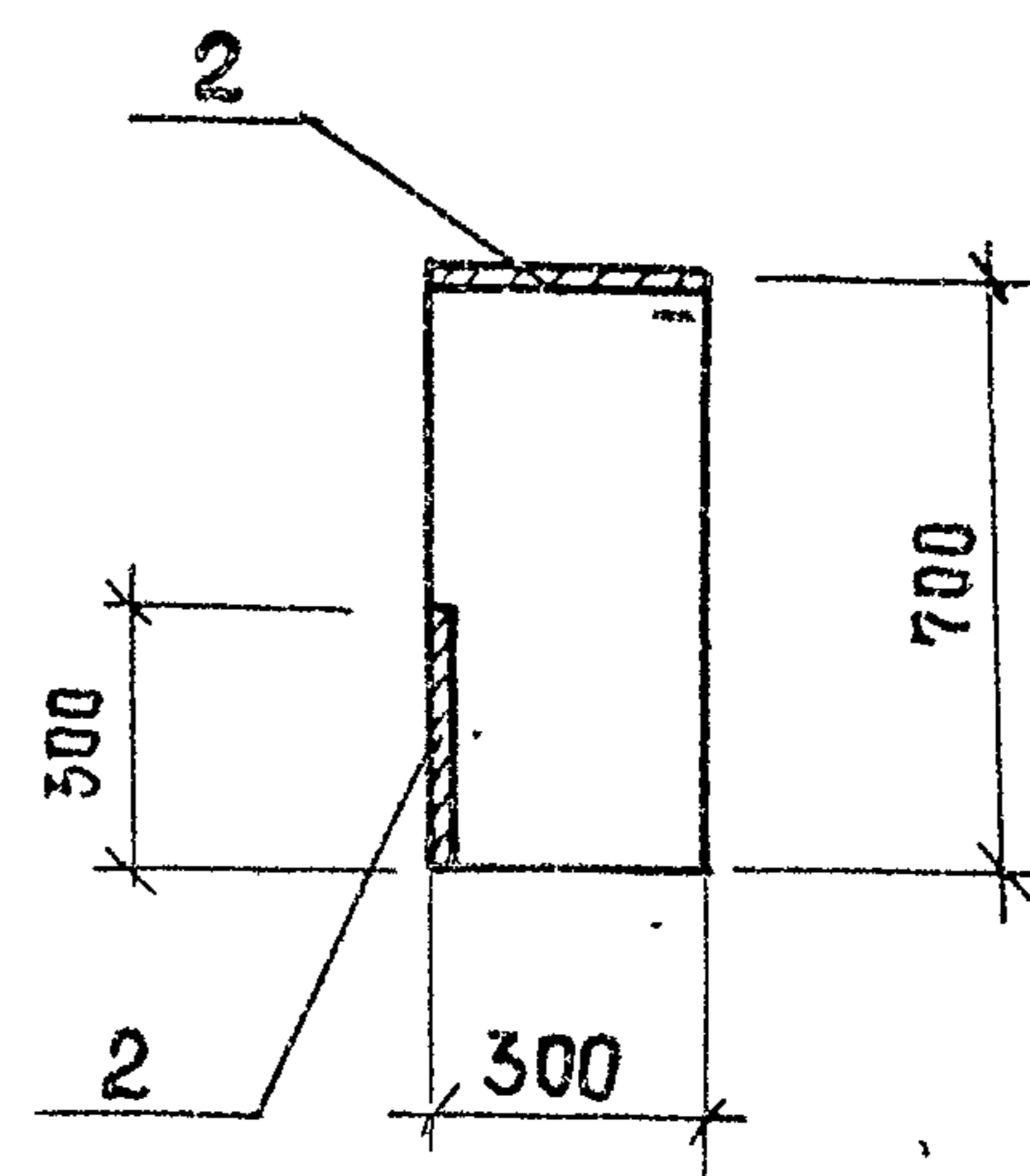
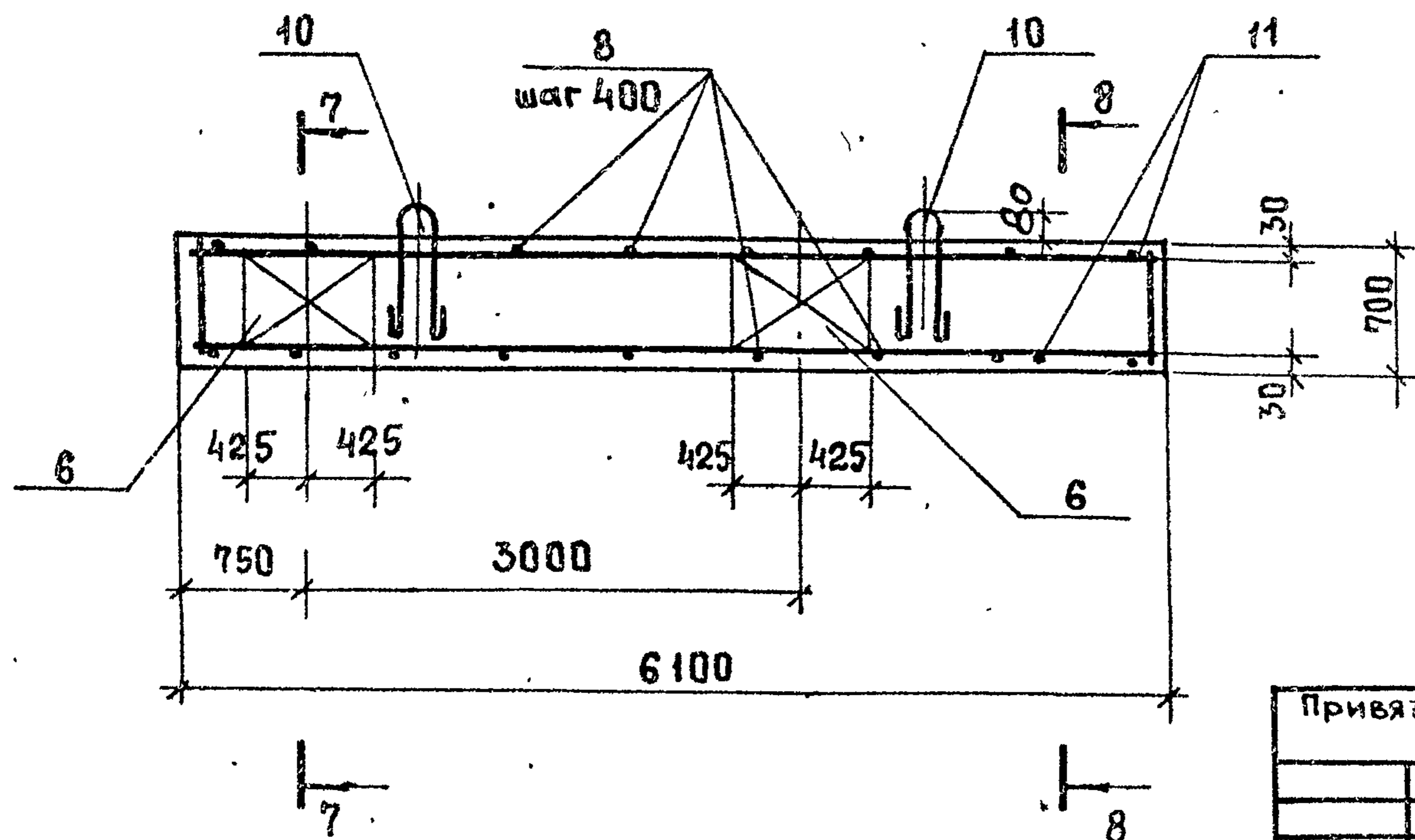
Б2
Общий вид



Б3
Общий вид



Б3 ... Б5
Схема армирования



Привязан			
Инв. №			

Знак ♦ нанести несмываемой краской.

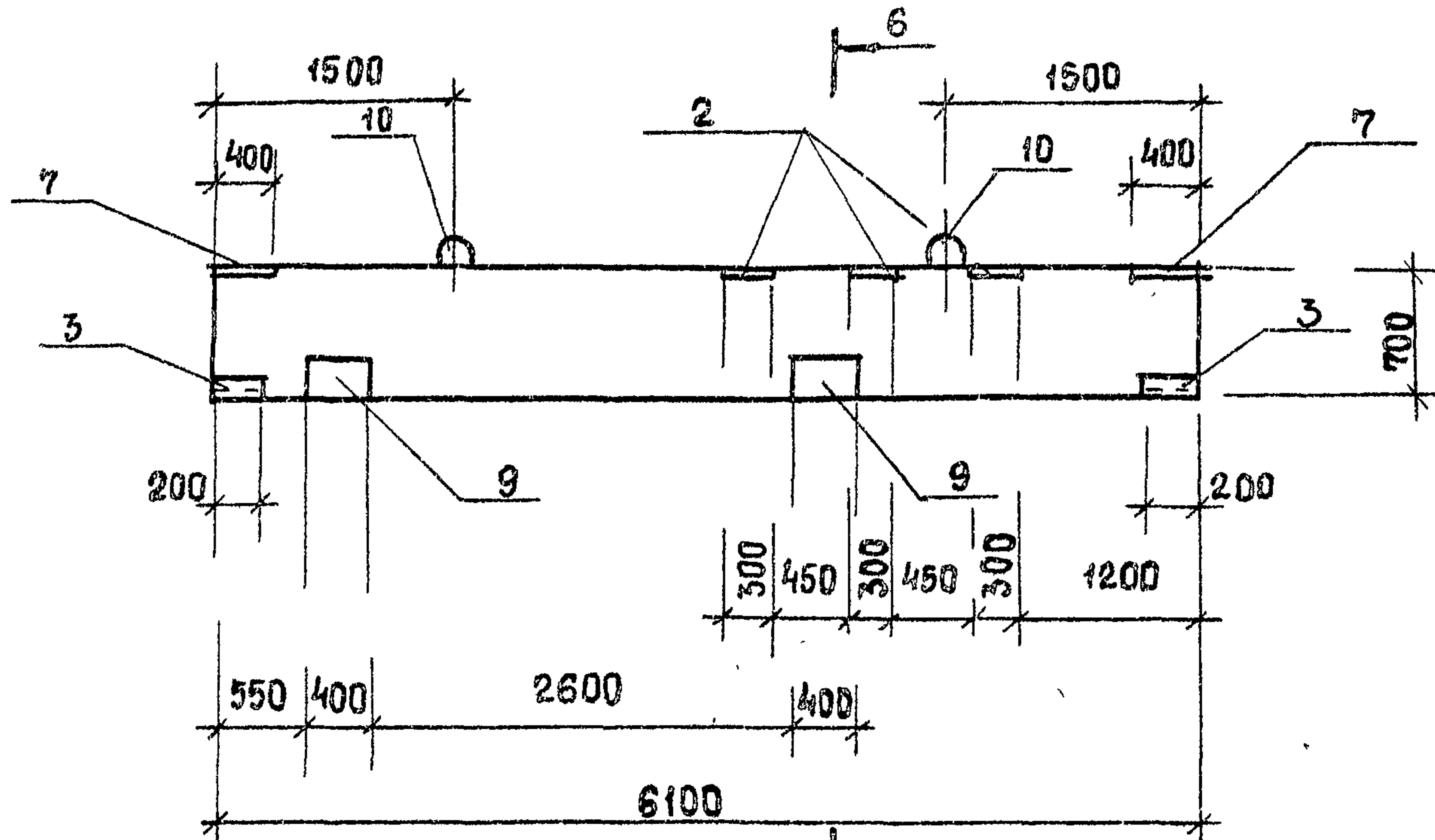
ТП 902 - 1-164.90 - КЭН.И. Б1

Лист
2

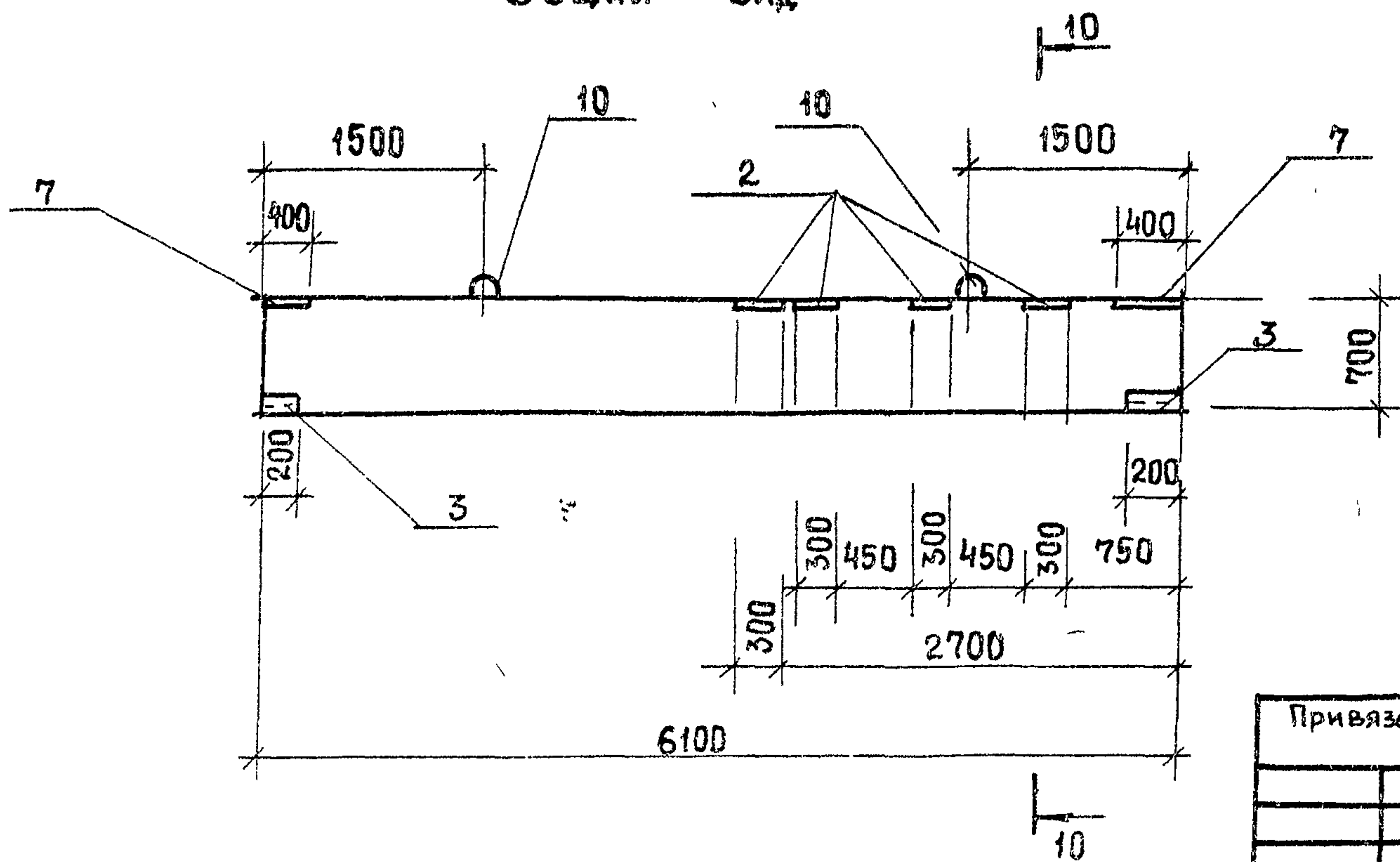
24401-06 15

Формат А3

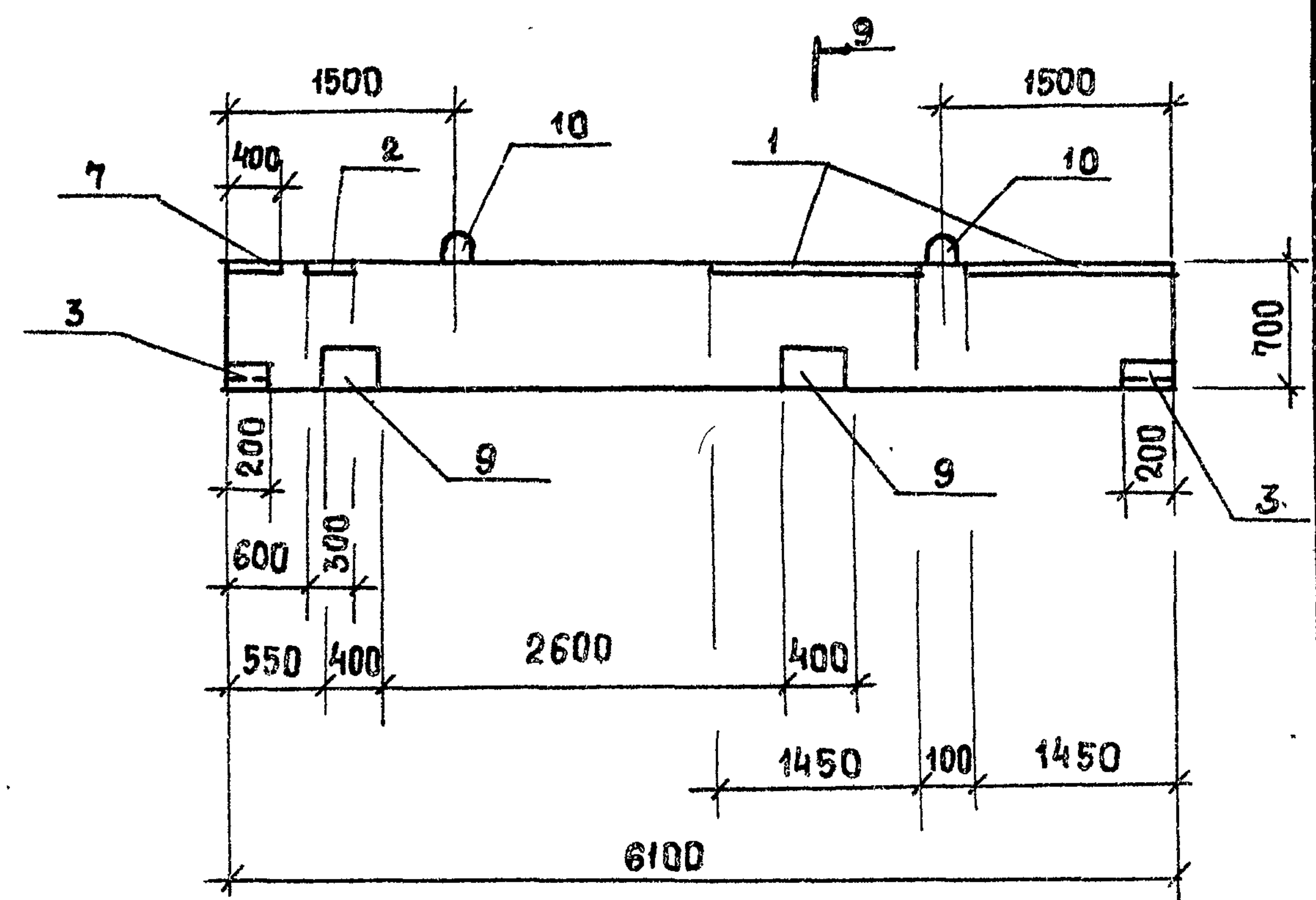
5-5
Общий вид



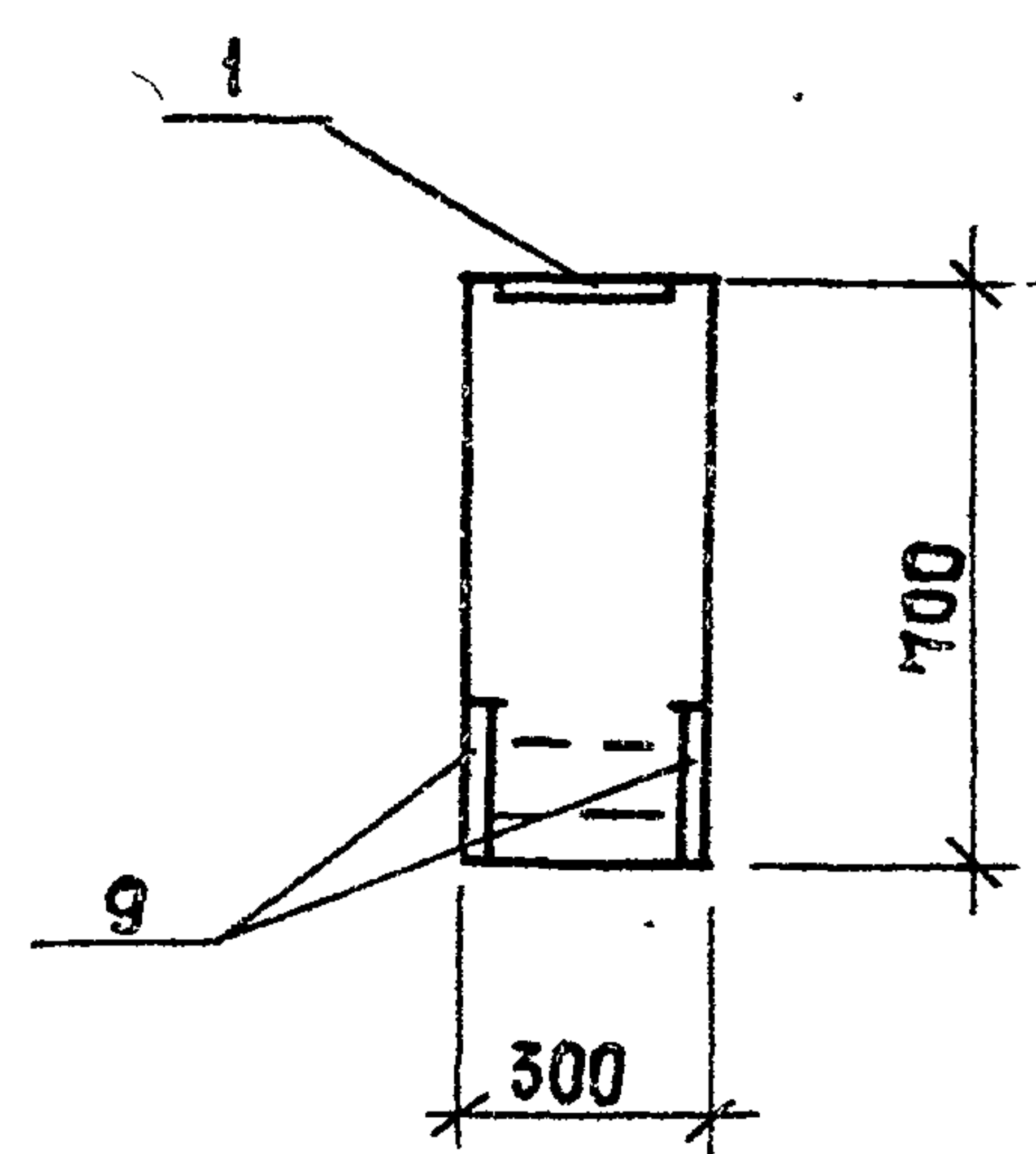
59
Общий вид



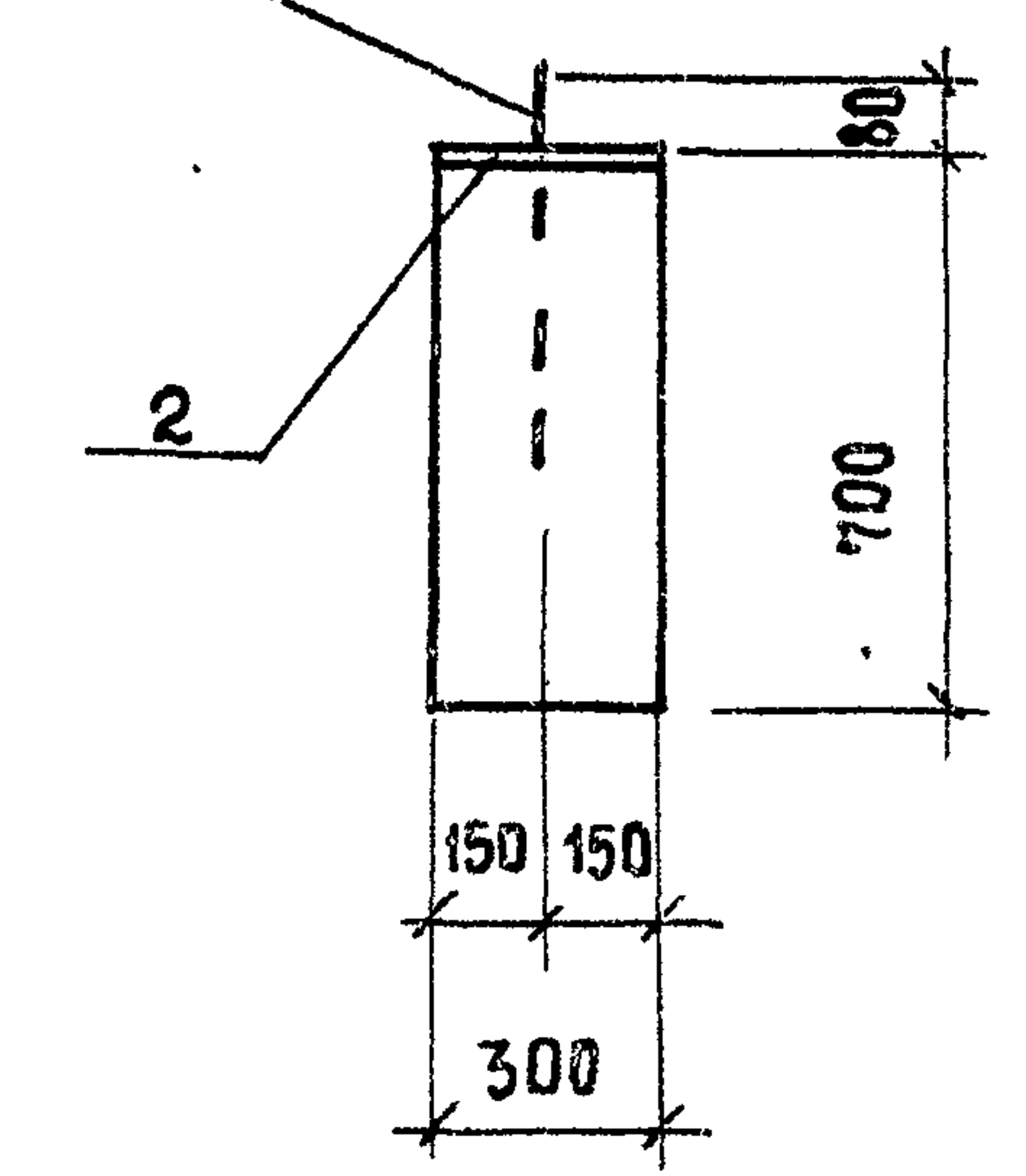
Б4
Общий вид



9-9



10-10



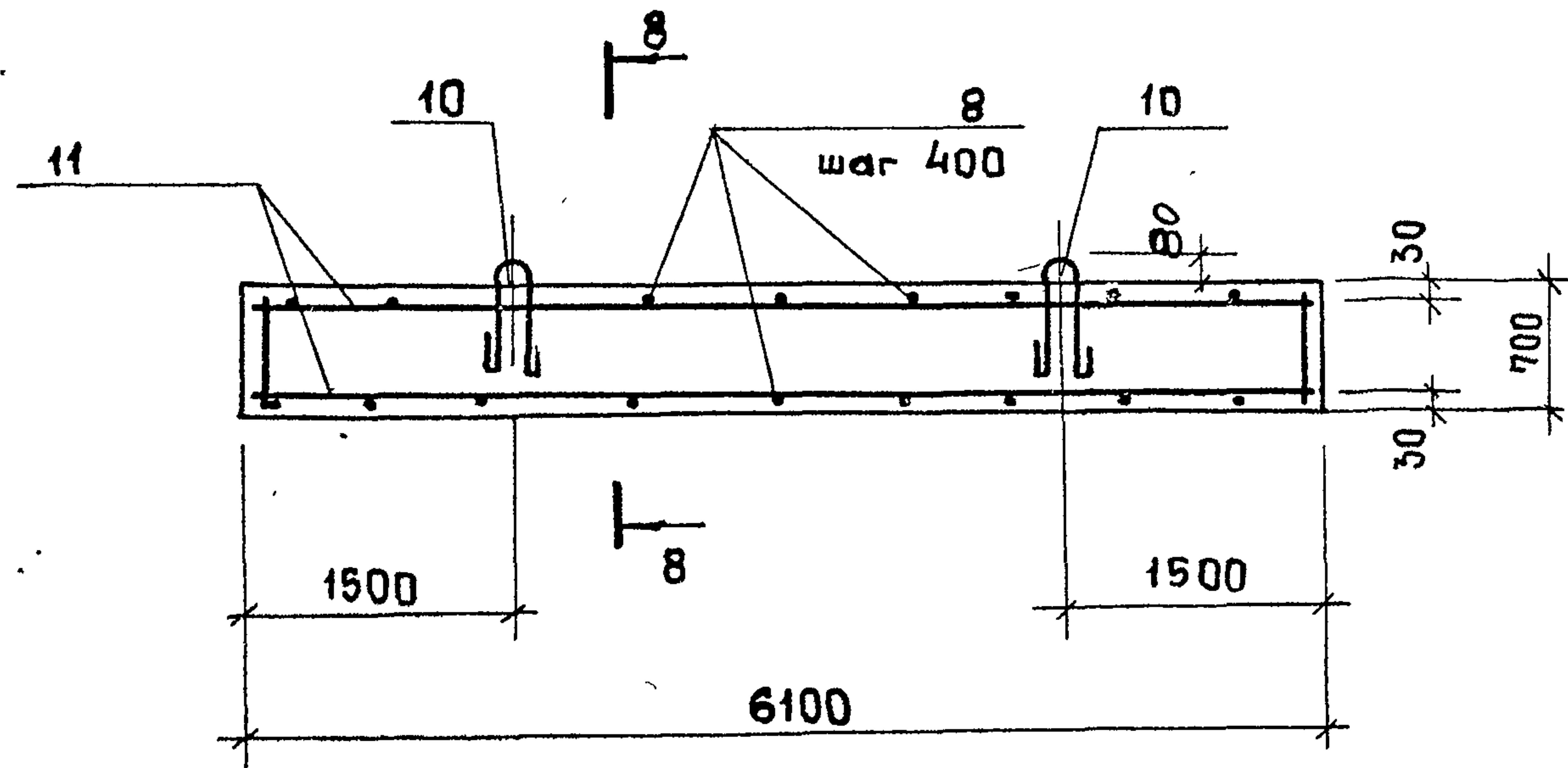
Привязан			
Инв. №			

ТП 902-1-164.90 - КЭЖ.И. Б1

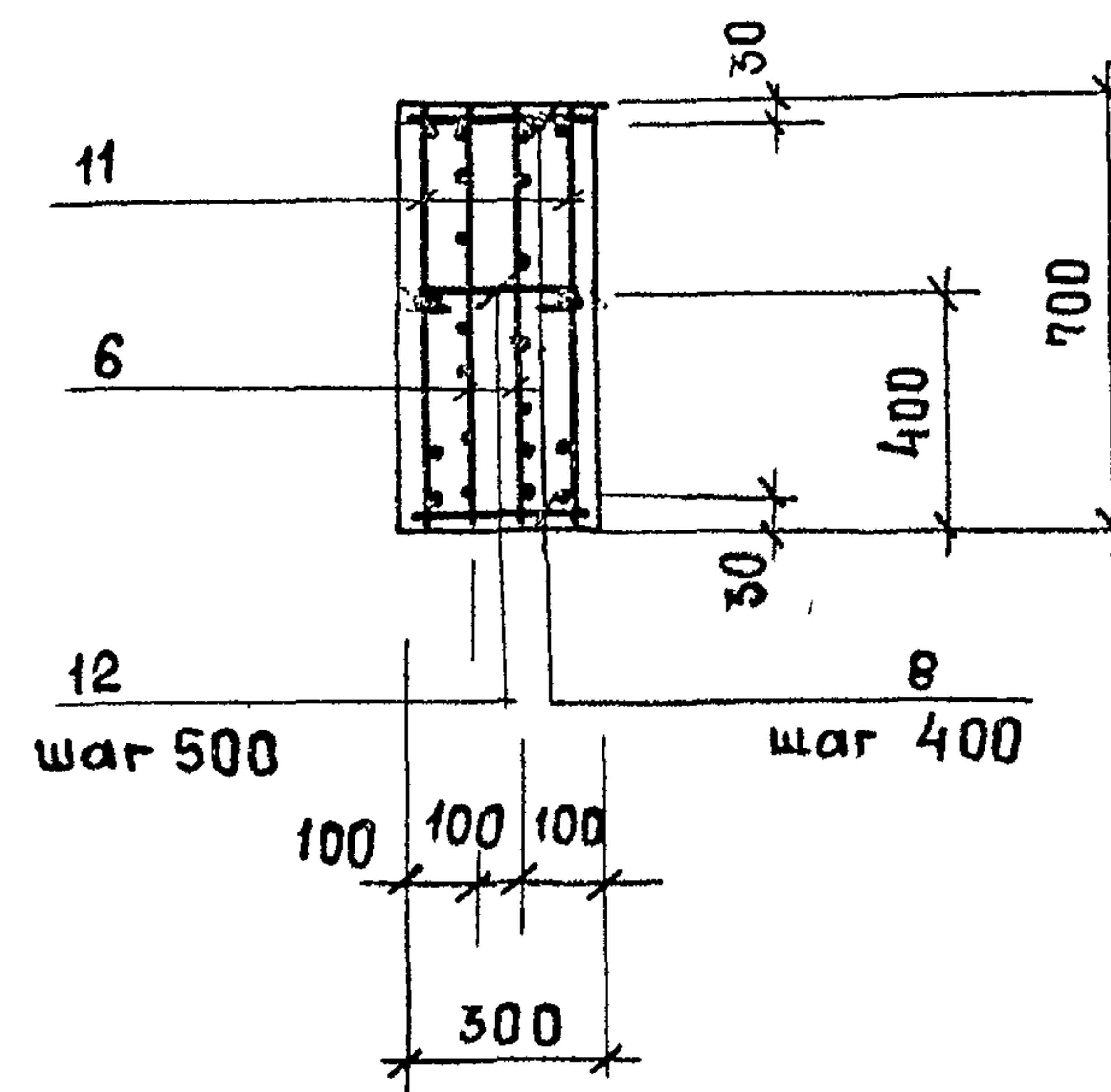
Лист
3

59

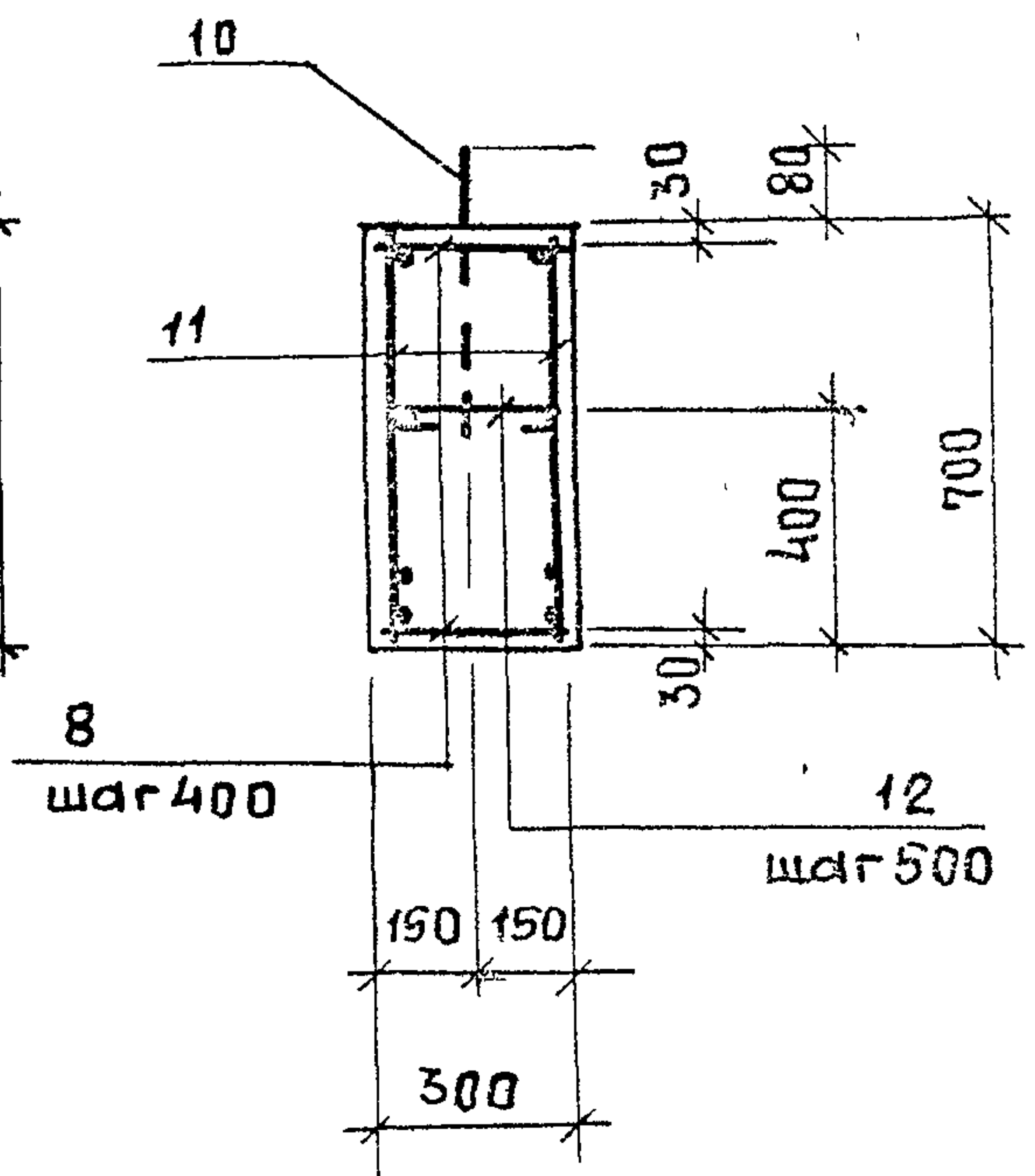
Схема армирования



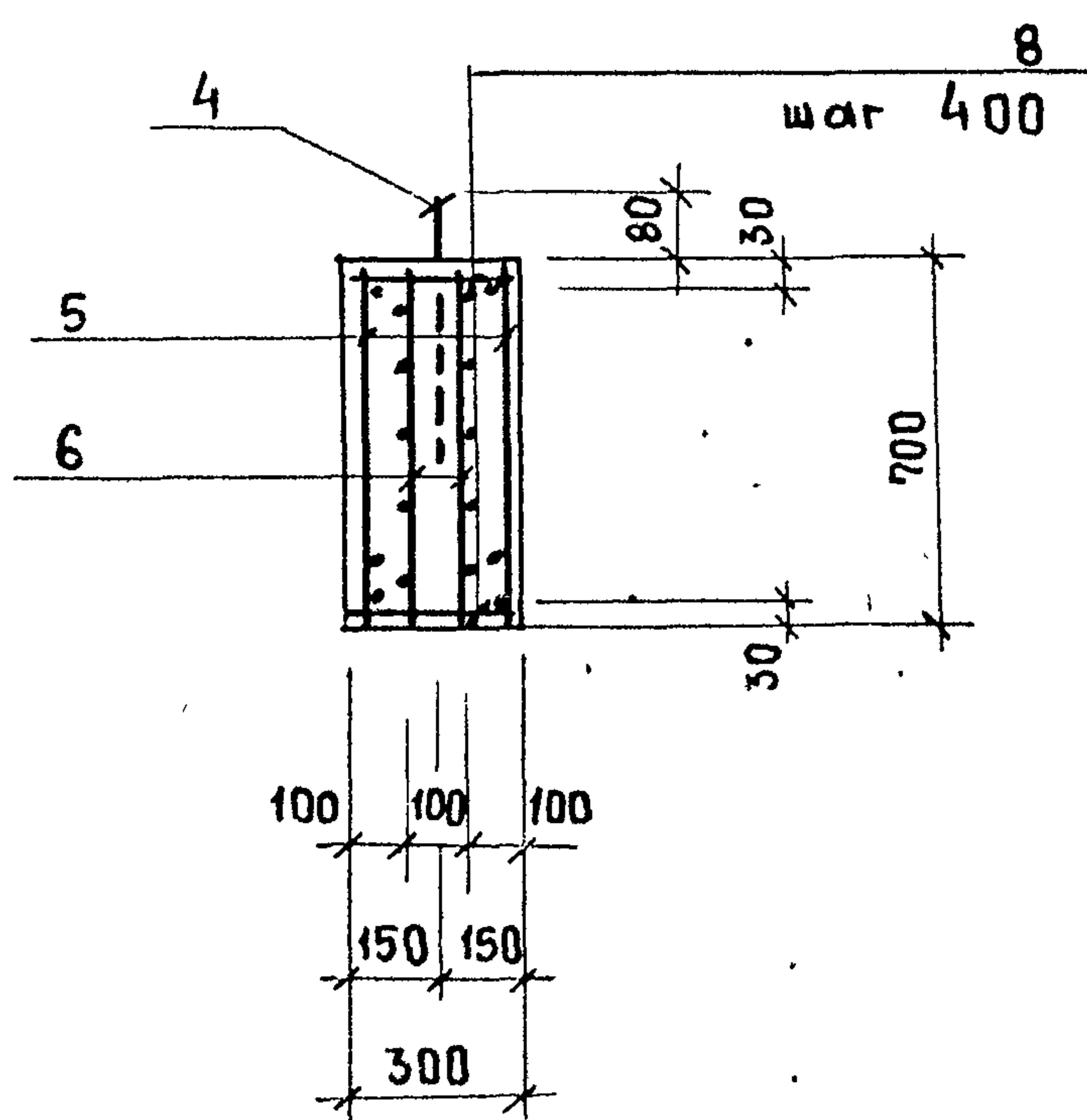
7-7



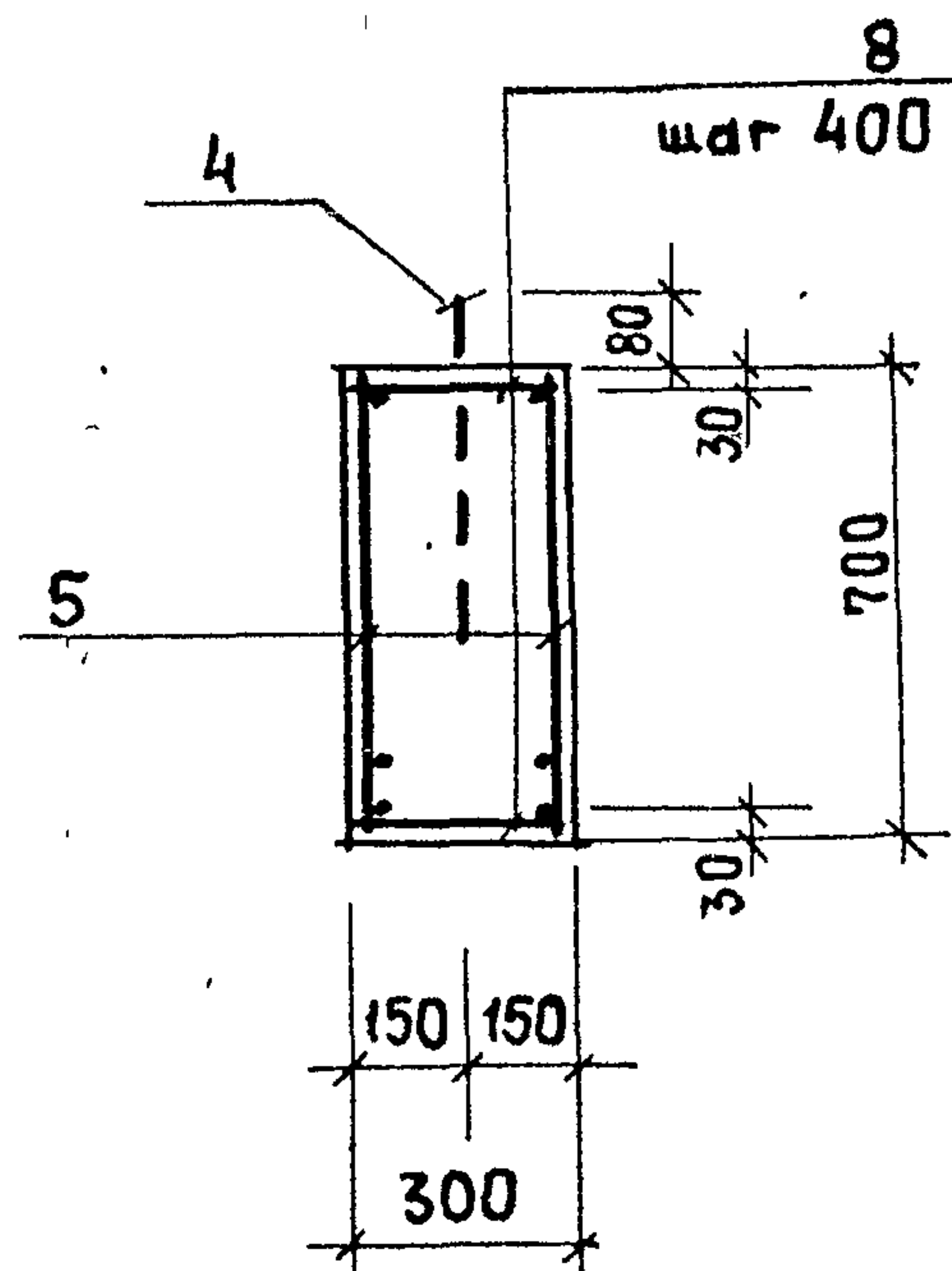
8-8



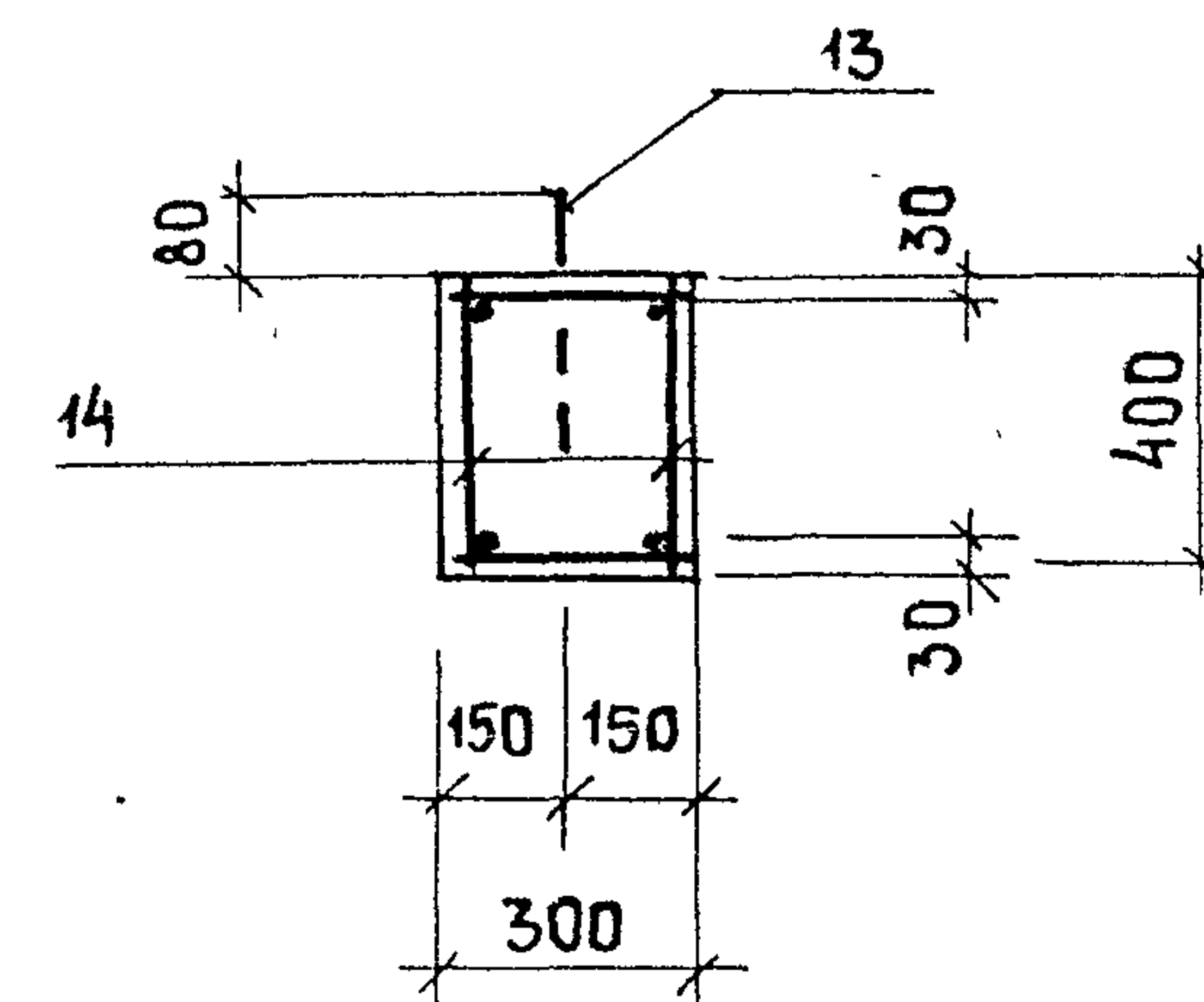
4-4



3-3



12-12



Привязан			
Инв. №			

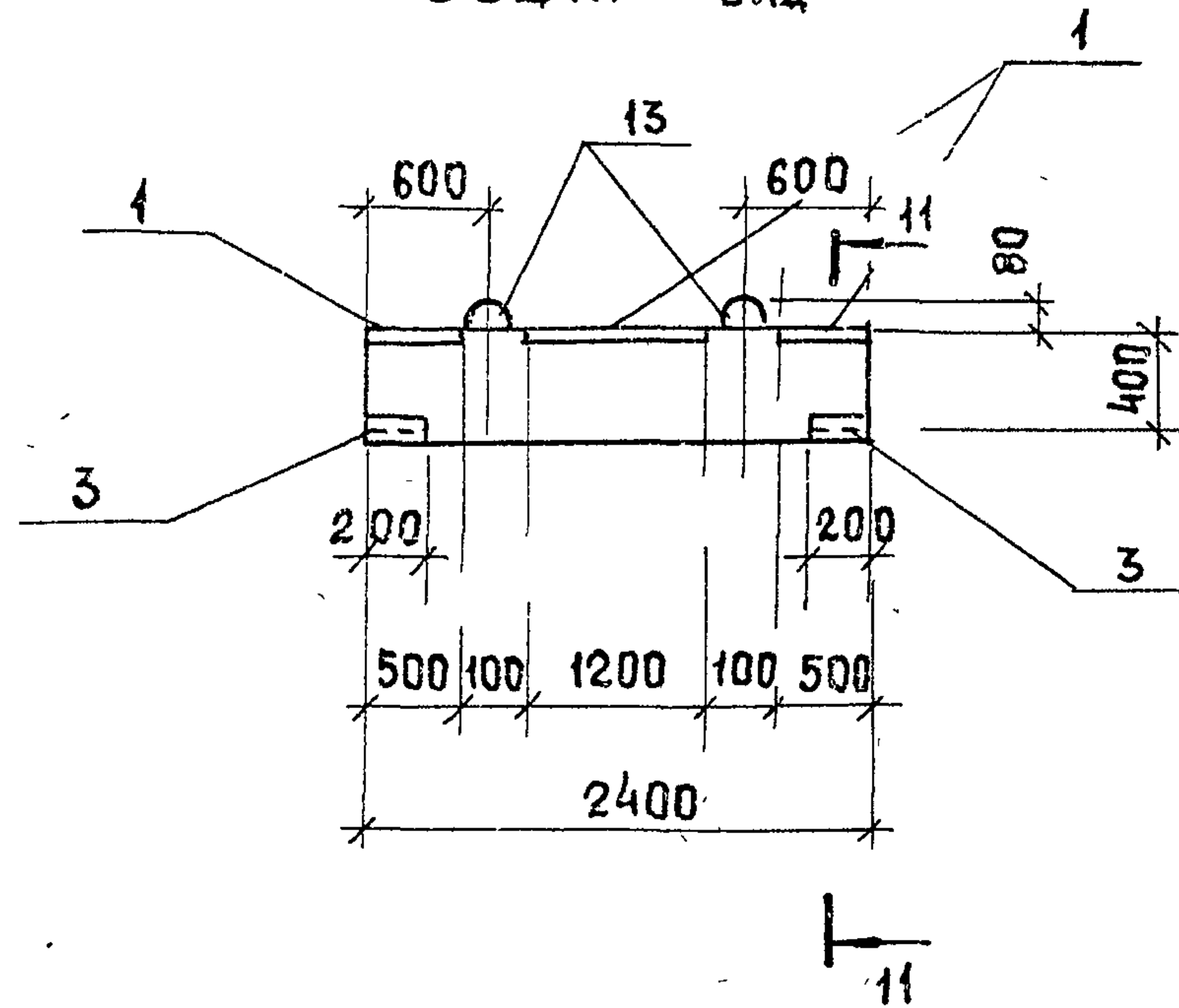
ТП 902-1-164.90-КЭЖ1.И. 51

Лист 4

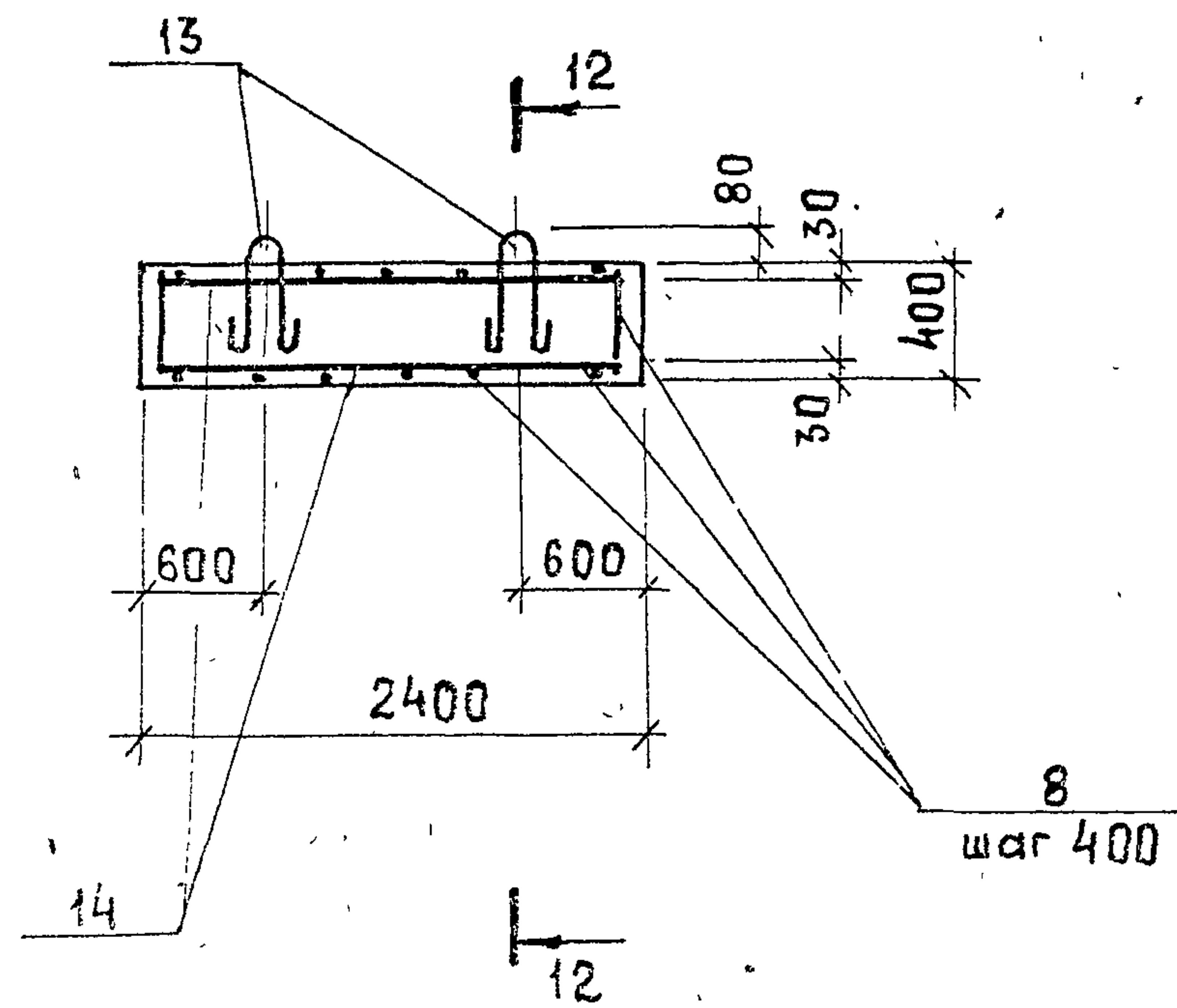
24401-06 17

Формат А3

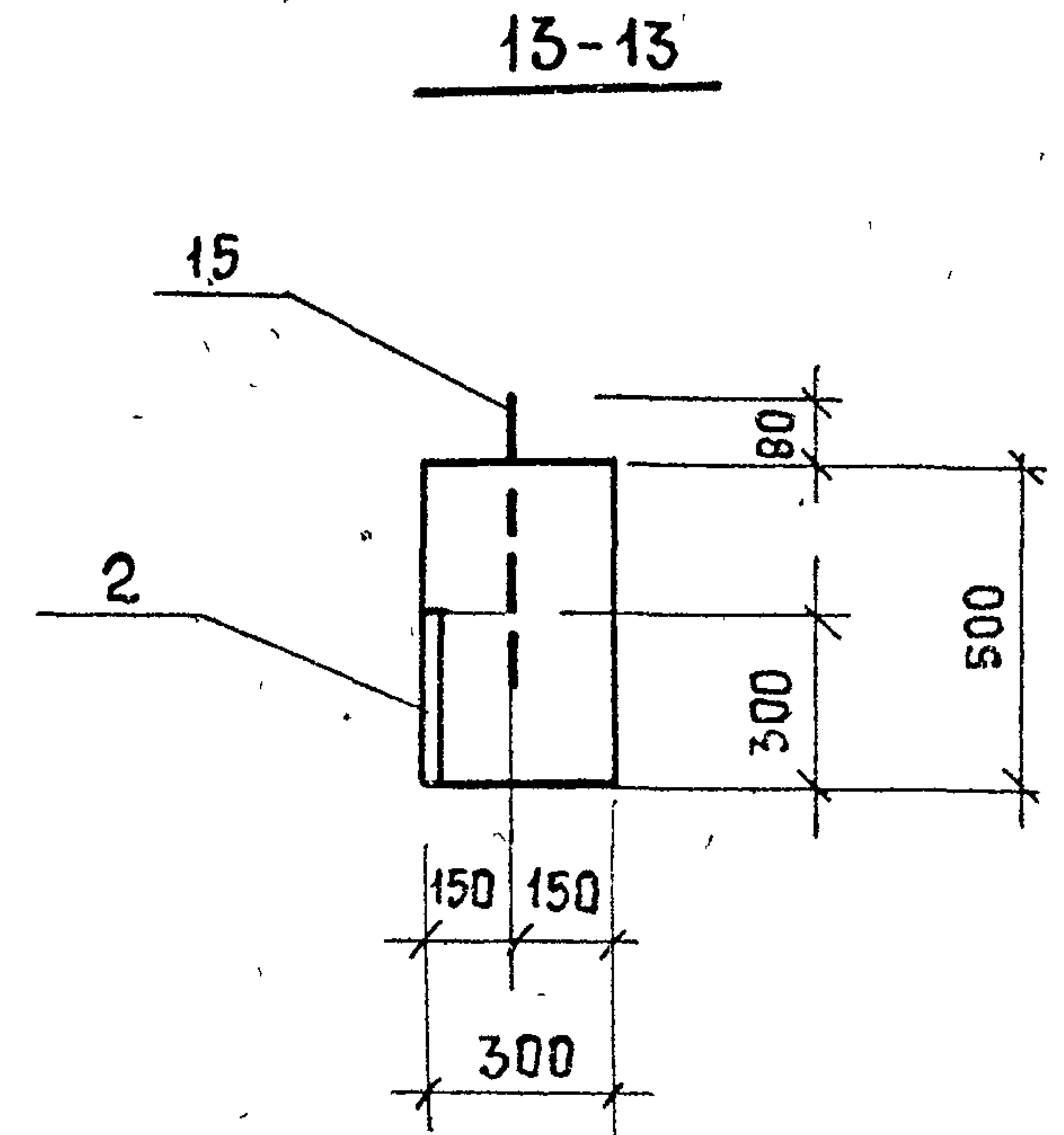
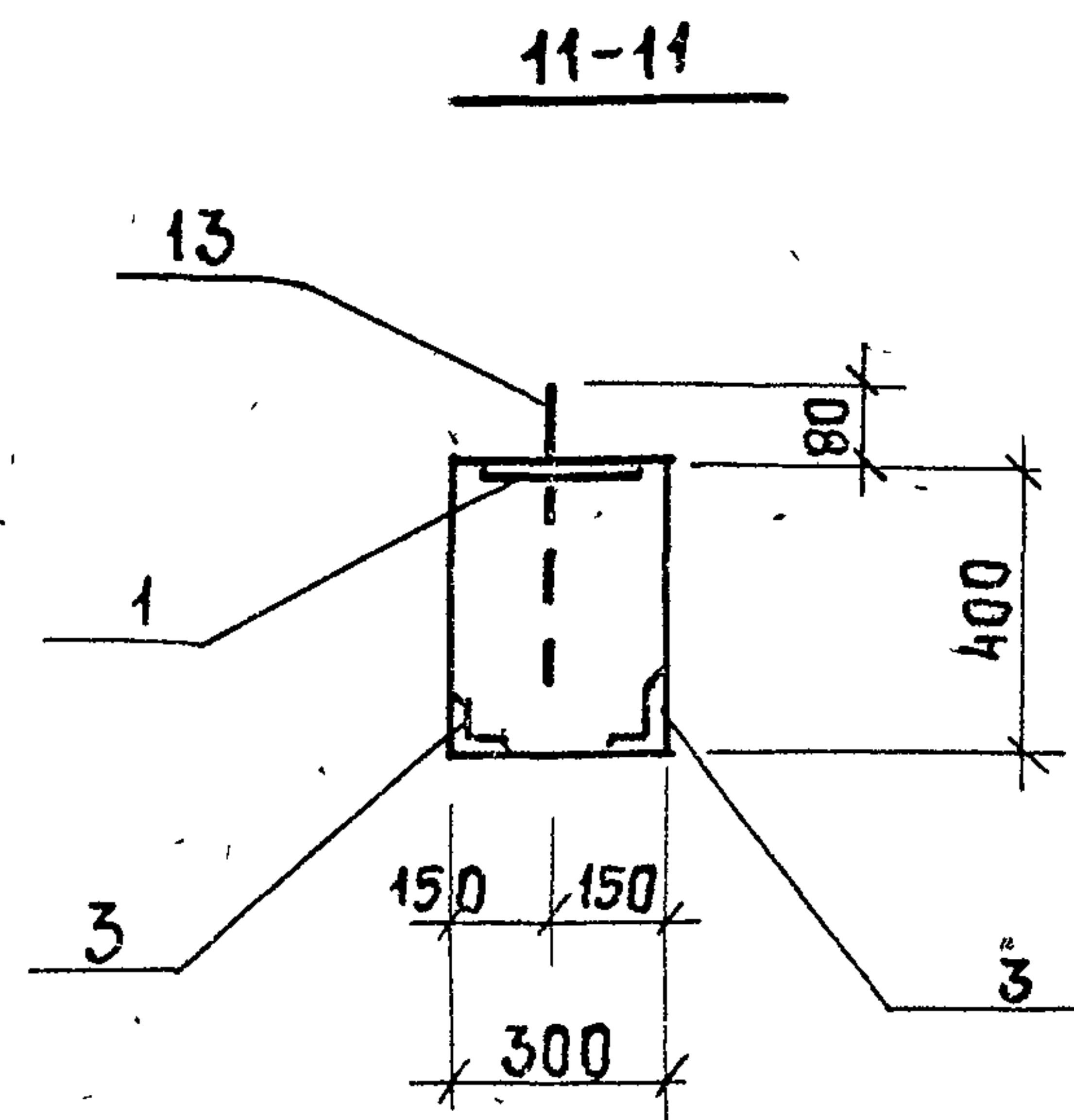
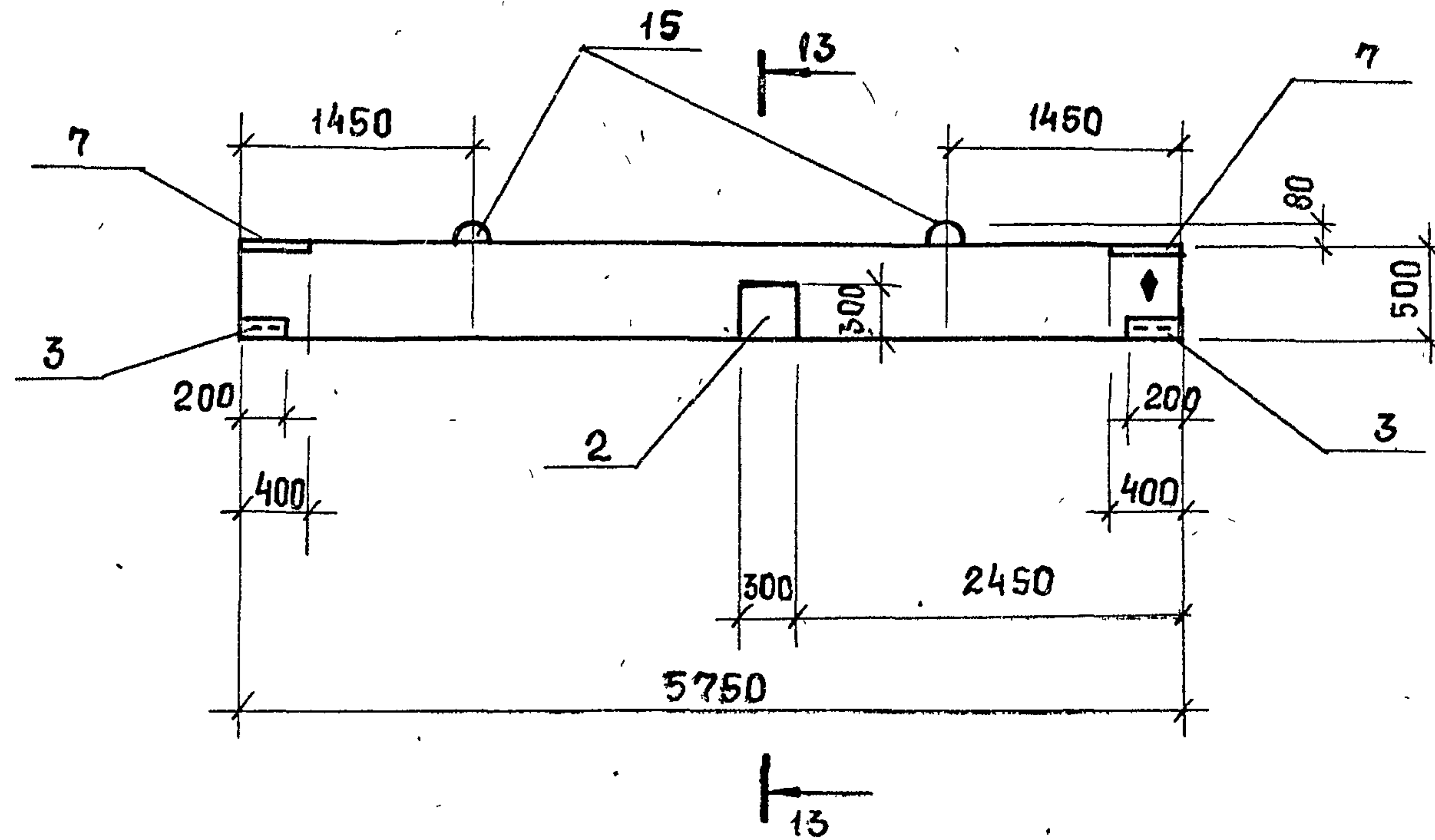
Б6
Общий вид



Бм 6
Схема армирования



Б7
Общий вид



Привязан			
Инв. №			

ТП 902-1-164.90-КЖ1.И.Б1

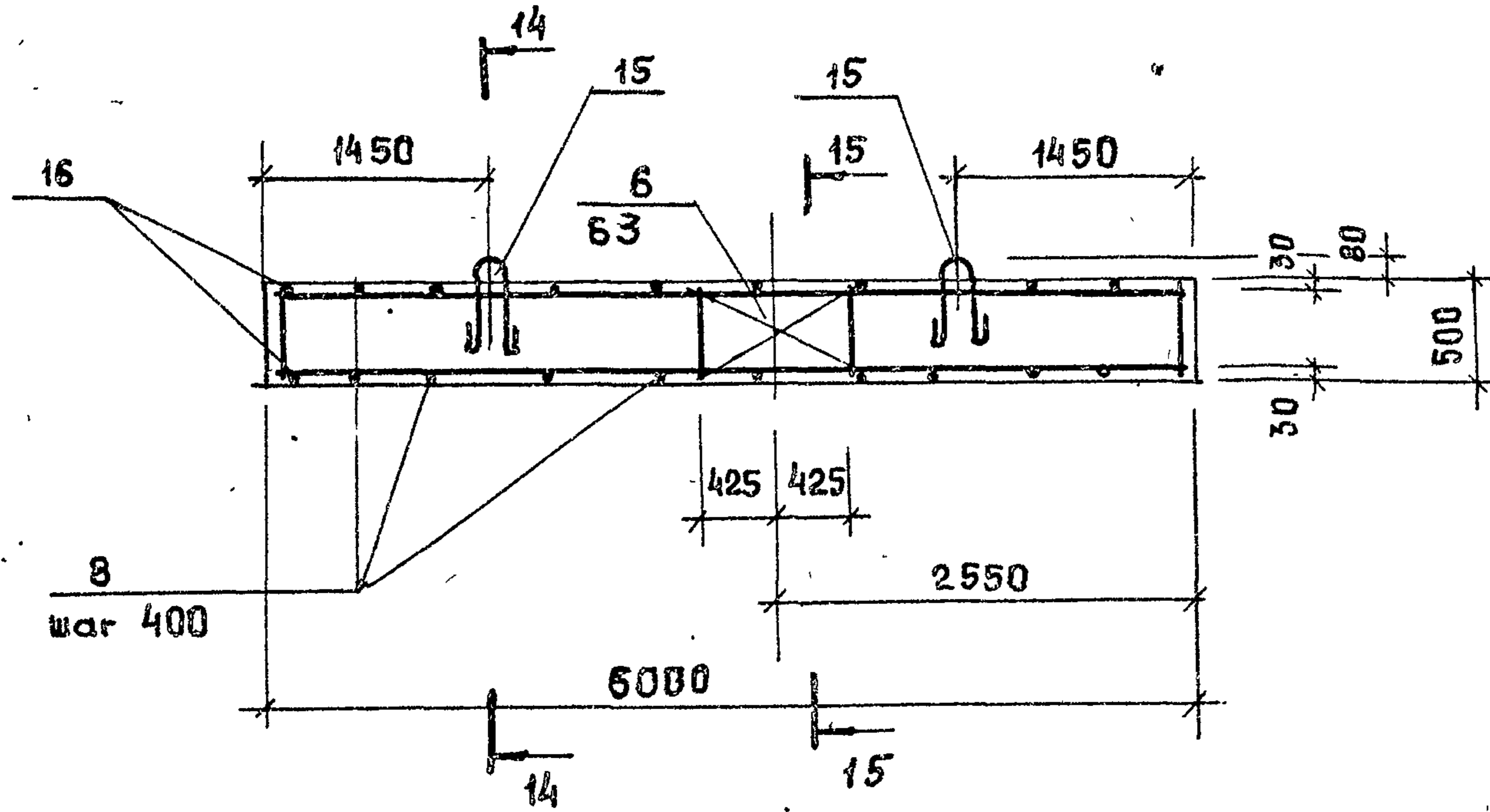
5

24401-06.18

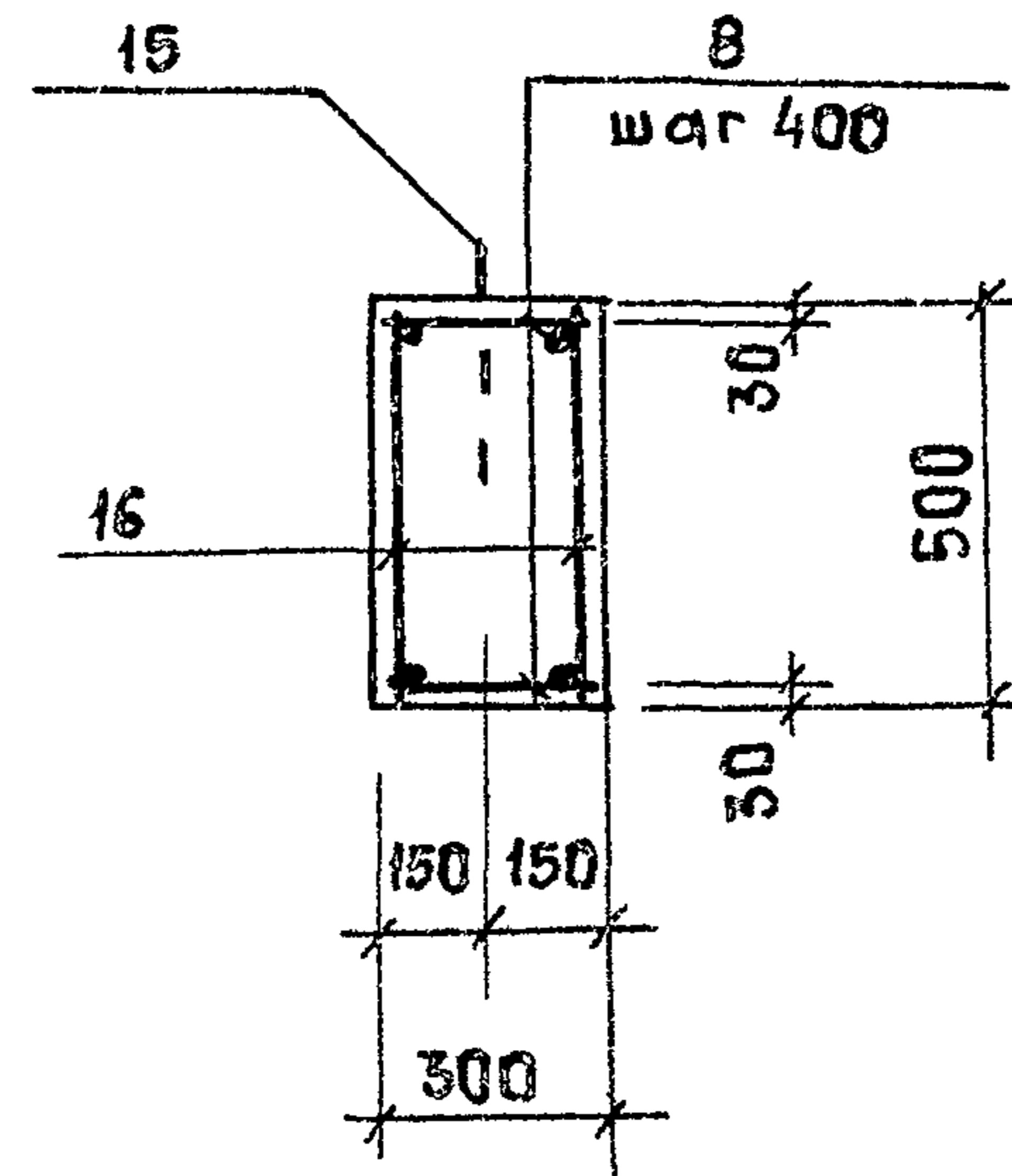
Формат А:

БЗ . Б4

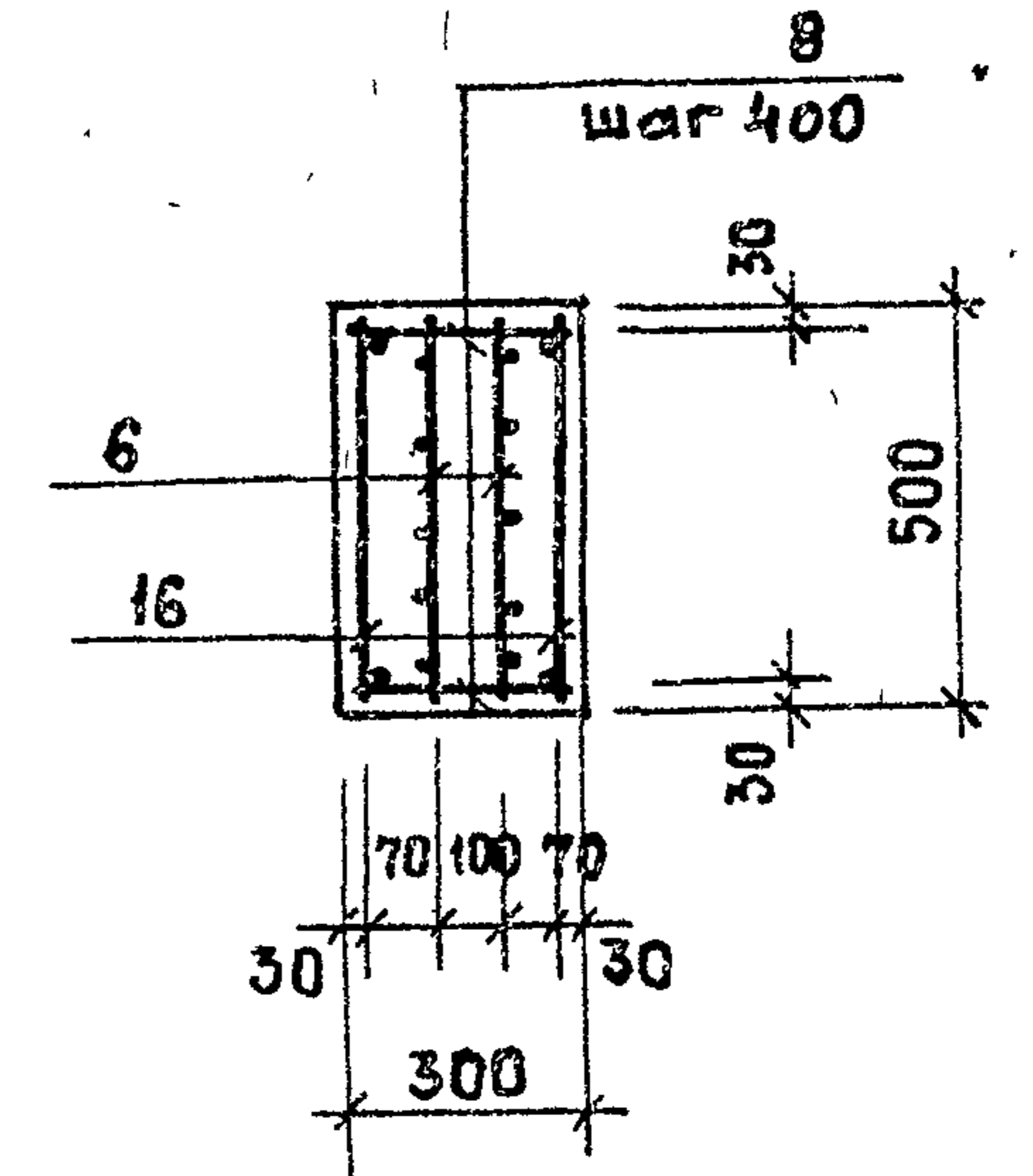
Схема армирования



14-14

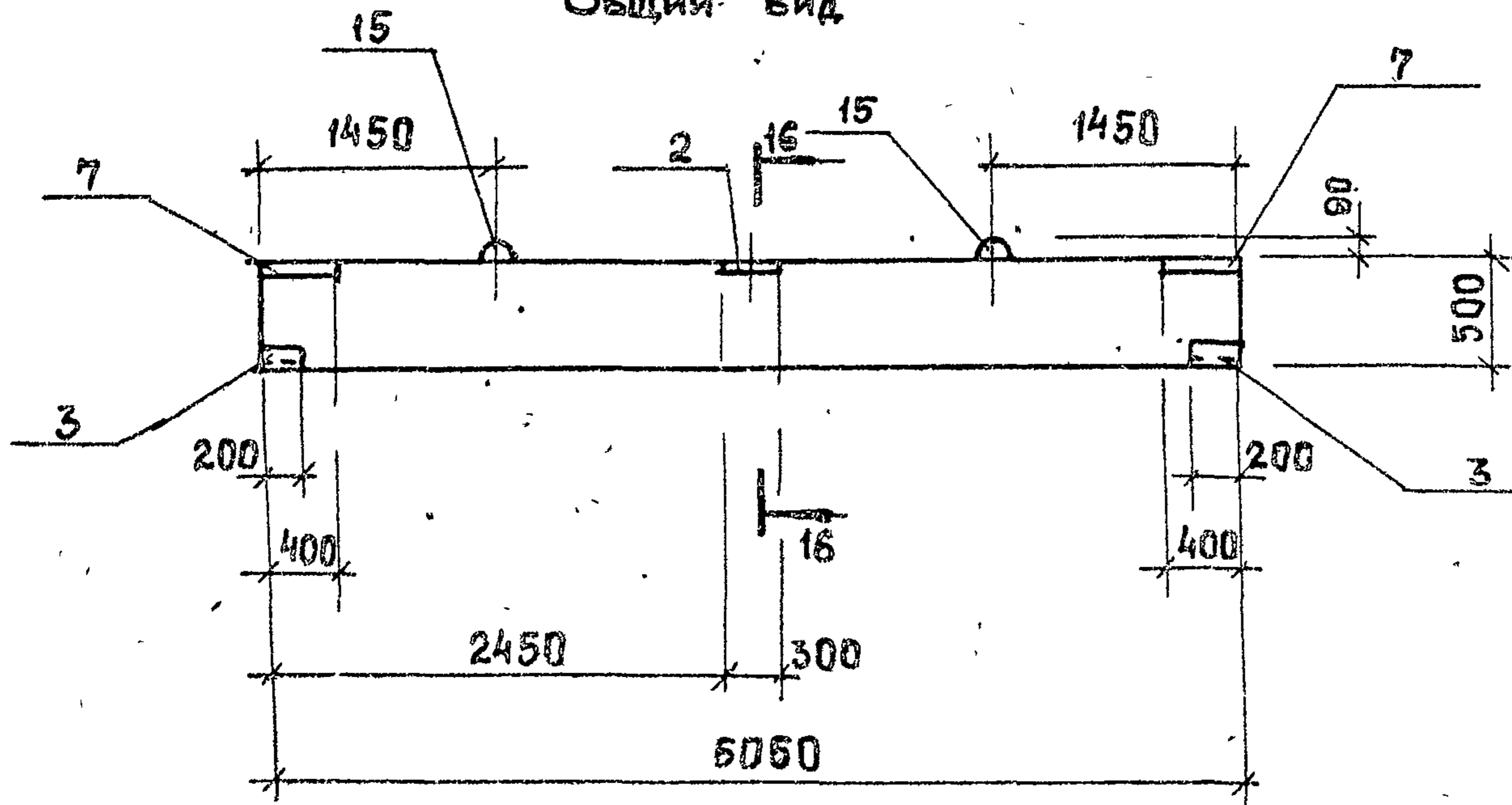


15-15

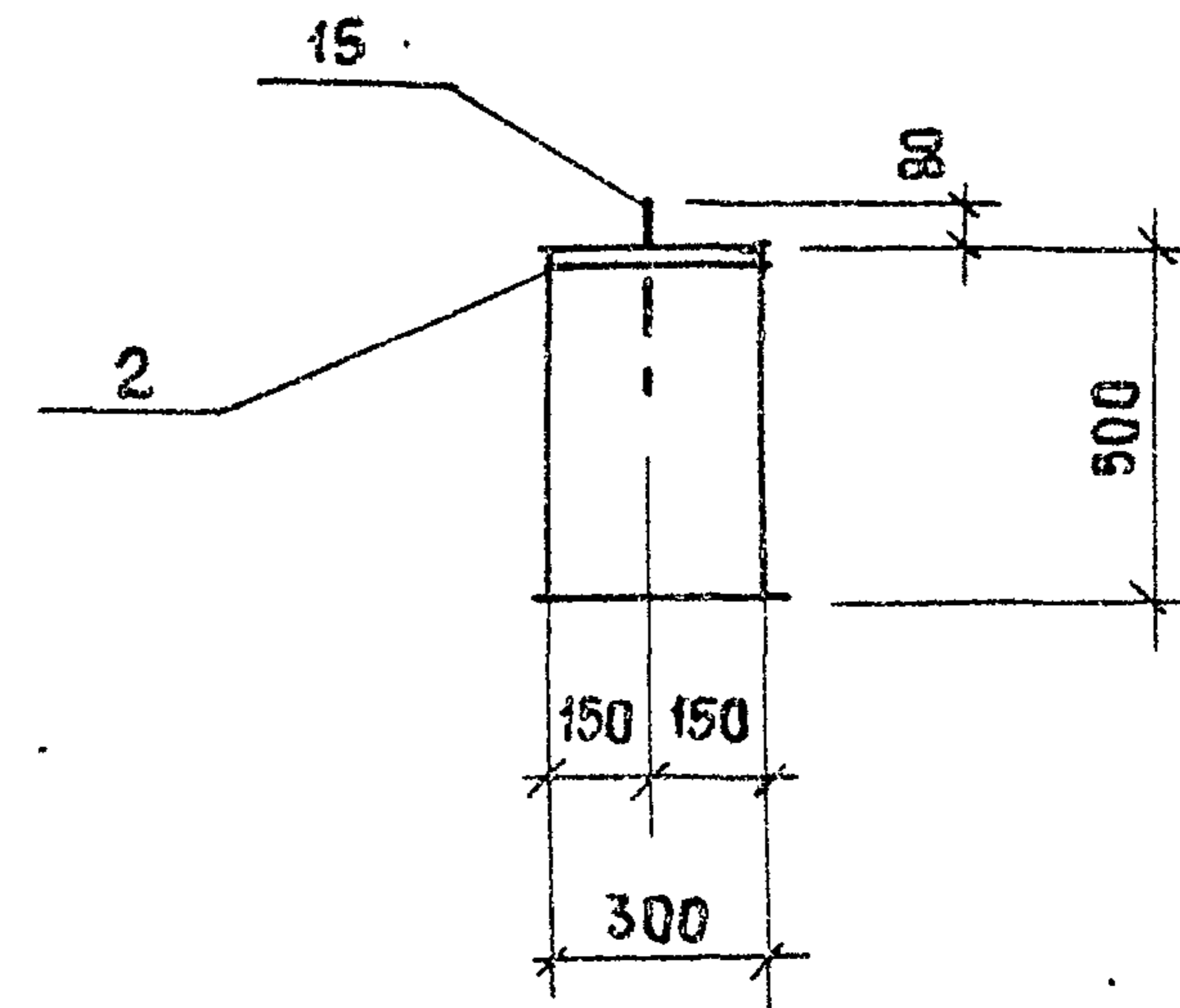


Б4

Общий вид



16-16



Привязки			
Инв №			

ТП 902-1-164.90-КЭИ.И. 51

Лист
6

24401-06 19

Формат А3

Марка	Поз.	Наименование	Кол.	Обозначение документа	Масса, кг
Б1	1	Изделие закладное			
		МН 132-1, м	2,5	1.400-15 Вып.1	
	2	МН 150-1	2	1.400-15 Вып.1	
	3	МН 503	4	1.400-15 Вып.1	
	4	УП 1-7	2	1.400-9 Вып.1	
	5	Каркас плоский			
		Кр 23	2	902-1-164.90-КЖ1.И.Кр23	
	6	Сетка арматурная			
		С 5	4	902-1-164.90-КЖ1.И.С 5	2730
	7	Изделие закладное			
		МН 152-1	1	1.400-15 Вып.1	
8	∅ 8 А-I, l=280; 0,11кг	28	Без черт.		
17	Бетон класса В25, м ³	1,09			
Б2		Поз 3..6,8 по Б1			
	2	Изделие закладное			
		МН 150-1	6	1.400-15 - Вып.1	2730
	7	МН 152-1	2	1.400-15 Вып.1	
17	Бетон класса В25, м ³	1,09			

Марка	Поз.	Наименование	Кол.	Обозначение документа	Масса, кг
Б3		Поз. 3,6 по Б1			
		Поз. 7 по Б2			
	2	Изделие закладное			
		МН 150-1	1	1.400-15 Вып.1	
	8	∅ 8 А-I, l=280; 0,11кг	34	Без черт.	
	9	Изделие закладное			
		МН 212-4	2	1.400-15 Вып.1	3203
	10	УП 1-9	2	1.400-15 Вып.1	
	11	Каркас плоский			
		Кр 24	2	902-1-164.90-КЖ1.И-Кр23	
	12	∅ 8 А-I, l=380; 0,15кг	13	Без черт.	
17	Бетон класса В25, м ³	1,28			

Технические требования см. 902-1-164.90-КЖ1.И.ТТ
 Арматура класса А-I по ГОСТ 5781-82.
 Продолжение см. лист 8.

Привязан			
Имв. №			

ТП 902-1-164.90-КЖ1.И.Б1

Лист
7

Марка	Поз.	Наименование	Кол.	Обозначение документа	Масса, кг
Б4		Поз. 3,6 по Б1			3203
		Поз. 7 по Б2			
		Поз. 8... 12 по Б3			
	1	Изделие закладное			
		МН 132-1, м	2,9	1.400-15 Вып.1	
	2	МН 150-1	1	1.400-15 Вып.1	
	17	Бетон класса В 25, м ³	1,78		
Б5		Поз. 3, 6... 12 по Б4			3203
	2	Изделие закладное			
		МН 150-1	3	1.400-15 Вып.1	
	17	Бетон класса В 25, м ³	1,28		
Б6	1	Изделие закладное			720
		МН 132-1, м	2,2	1.400-15 Вып.1	
	3	МН 503	4	1.400-15 Вып.1	
	8	φ 8 А-I, l=280; 0,11 кг	14	Без черт.	
	13	Изделие закладное			
		УП1-3	2	1.400-9 Вып.1	
	14	Каркас плоский Кр 25	2	902-1-164.90-КЖ1.И. Кр 25	
17	Бетон класса В 25, м ³	0,29			

Марка	Поз.	Наименование	Кол.	Обозначение документа	Масса, кг
Б7		Поз 3,7 по Б4			2150
	2	Изделие закладное			
		МН 150-1	1	1.400-15 Вып.1	
	15	УП1-5	2	1.400-9 Вып.1	
	16	Каркас плоский			
		Кр 26	2	902-1-164.90-КЖ1.И. Кр	
	8	φ 8 А-I, l=280; 0,11 кг	30	Без черт.	
	6	Сетка арматурная			
		С6	2	902-1-164.90-КЖ1.И. С5	
	17	Бетон класса В 25, м ³	0,86		
Б8		Поз 2, 3, 7... 8, 15... 17 по Б7			2150
	17	Бетон класса В 25, м ³	0,86		
Б9		Поз. 3, 6... 8, 10... 12 по Б4			3203
	2	Изделие закладное			
		МН 150-1	4	1.400-15 Вып.1	
17	Бетон класса В 25, м ³	1,28			

Начало см. лист 7

Привязан			
ИНВ №			

ТП 902-1-164.90. КЖ1.И. Б1

Лист
8

24401-06 21

Формат А3

Ведомость расхода стали на элементы, кг (начало)

Марка элемента	Изделия арматурные									Изделия закладные						
	Арматура класса									Арматура класса						
	А-I				А-III					Всего	А-I					
	ГОСТ 5781-82										ГОСТ 5781-82					
	φ 6	φ 8		Итого	φ 10	φ 16	φ 18		Итого		φ 10	φ 12	φ 14	φ 16		Итого
Б1	6.0	10.8		16.8	12.3	32.4		44.7	61.5				2.8			2.8
Б2	6.0	10.8		16.8	12.3	32.4		44.7	61.5			2.8			2.8	
Б3	6.0	12.5		18.5	15.0		48.4	63.4	81.9				3.9		3.9	
Б4	6.0	12.5		18.5	15.0		48.4	63.4	81.9				3.9		3.9	
Б5	6.0	12.5		18.5	15.0		48.4	63.4	81.9				3.9		3.9	
Б6		3.4		3.4	5.8			5.8	9.2	1.1					1.1	
Б7	2.2	9.1		11.3	7.0		22.8	29.8	41.1		1.7				1.7	
Б8	2.2	9.1		11.3	7.0		22.8	29.8	41.1		1.7				1.7	
Б9	6.0	12.5		18.5	15.0		48.4	63.4	81.9				3.9		3.9	

Окончание ведомости см. лист 2

Привязан			Инж	Шапин	<i>Шапин</i>	ТП 902-1-164.90-КЖ1.И-Рс3			
			Вед инж	Шмандий	<i>Шмандий</i>	Ведомость расхода стали	Стадия	Лист	Листов
			Рук гр	Боровик	<i>Боровик</i>		Р	1	2
			Гл спец	Власенко	<i>Власенко</i>		Регистр ВСС		
			Н контр	Сокольская	<i>Сокольская</i>		Союзвоссданстрой		
Инв. №			Нач отд	Шейко	<i>Шейко</i>		Харьковский Водокаллектор		

24401-06-22

Формат А3

Ведомость расхода стали на элемент, кг (окончание)

ИЗДЕЛИЯ ЗАКЛАДНЫЕ											Общ. расход	Марка элемента					
Ар-ра класса				Прокат марки													
А-III				Ст 3 кп 3-1													
ГОСТ 5781-82				ГОСТ 103-76			ГОСТ 8209-86										
φ 8	φ 12		Итого	δ=8	δ=10		Итого	Л 63x5		Итого	Всего						
2.0	20.7		22.7	58.2			58.2	4.0		4.0				87.7	132.4	Б1	
2.0	28.0		30.0	49.2			49.2	4.0		4.0				86.0	147.5	Б2	
2.0	10.4		12.4	13.2	25.2		38.4	4.0		4.0				58.7	140.6	Б3	
2.0	22.6		24.6	58.7	25.2		83.9	4.0		4.0				116.4	198.3	Б4	
2.0	17.2		19.2	24.2	25.2		49.8	4.0		4.0				76.9	158.8	Б5	
2.0	9.2		11.2	34.5			34.5	4.0		4.0				50.8	60.0	Б6	
2.0	11.0		13.0	20.7			20.7	4.0		4.0				39.4	80.5	Б7	
2.0	11.0		13.0	20.7			20.7	4.0		4.0				39.4	80.5	Б8	
2.0	17.4		19.4	30.3			30.3	4.0		4.0	57.6	139.5	Б9				

Начало ведомости см. лист 1

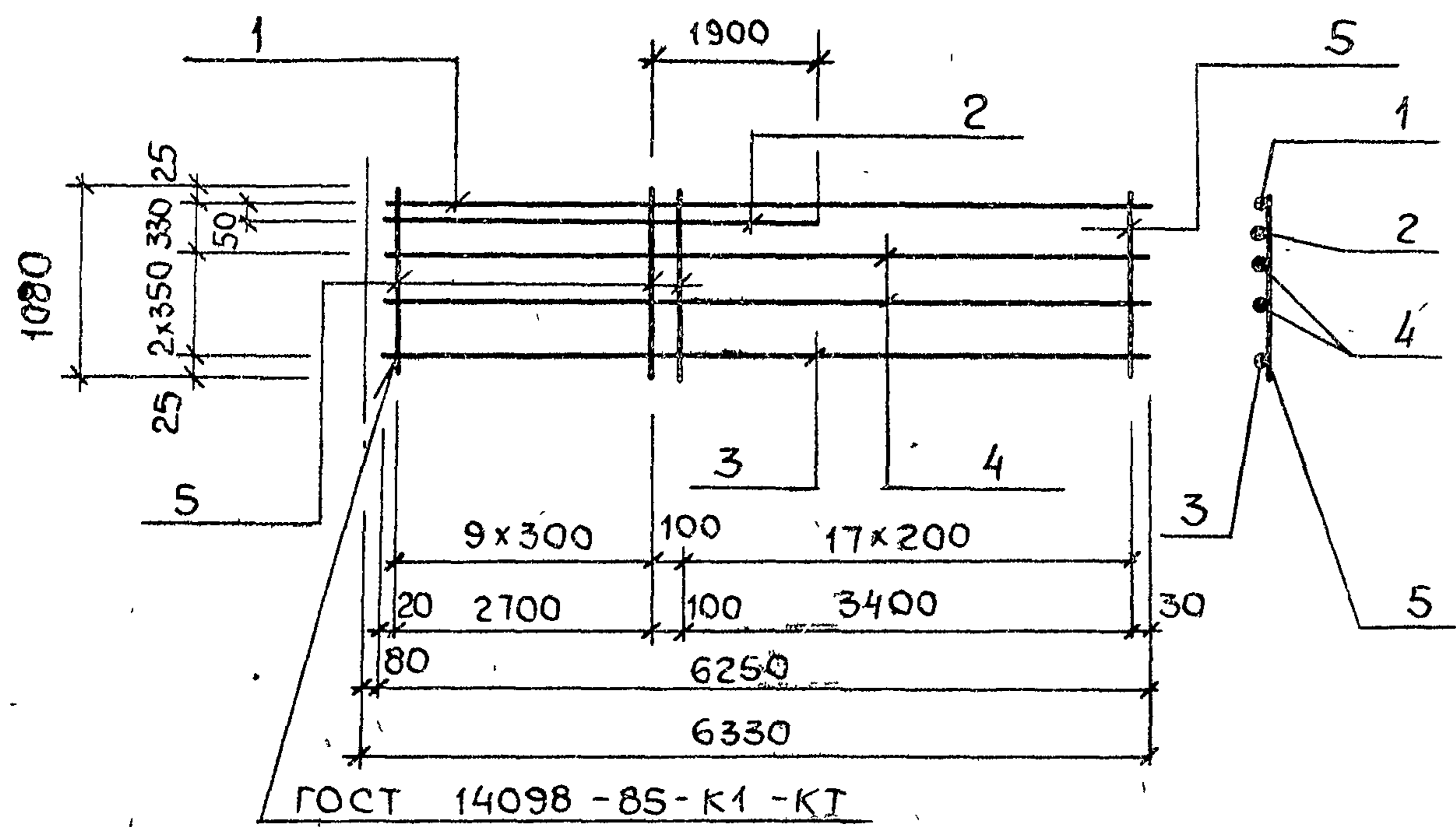
Привязан			
ИНВ №			

ТП 902-1-164.90-КЭЖ.И-РС2

Лист
2

24401-06 23

Формат А3



Марка каркаса	Поз.	Наименование	Кол.	Масса ед., кг	Масса каркаса, кг
КР1	1	φ 22 А-III, l=6250	1	18,6	68,9
	2	φ 22 А-III, l=4620	1	13,8	
	3	φ 16 А-III, l=6250	1	9,9	
	4	φ 10 А-III, l=6250	2	3,9	
	5	φ 10 А-III, l=1080	28	0,67	

Арматура класса А-III по ГОСТ 5781-82.

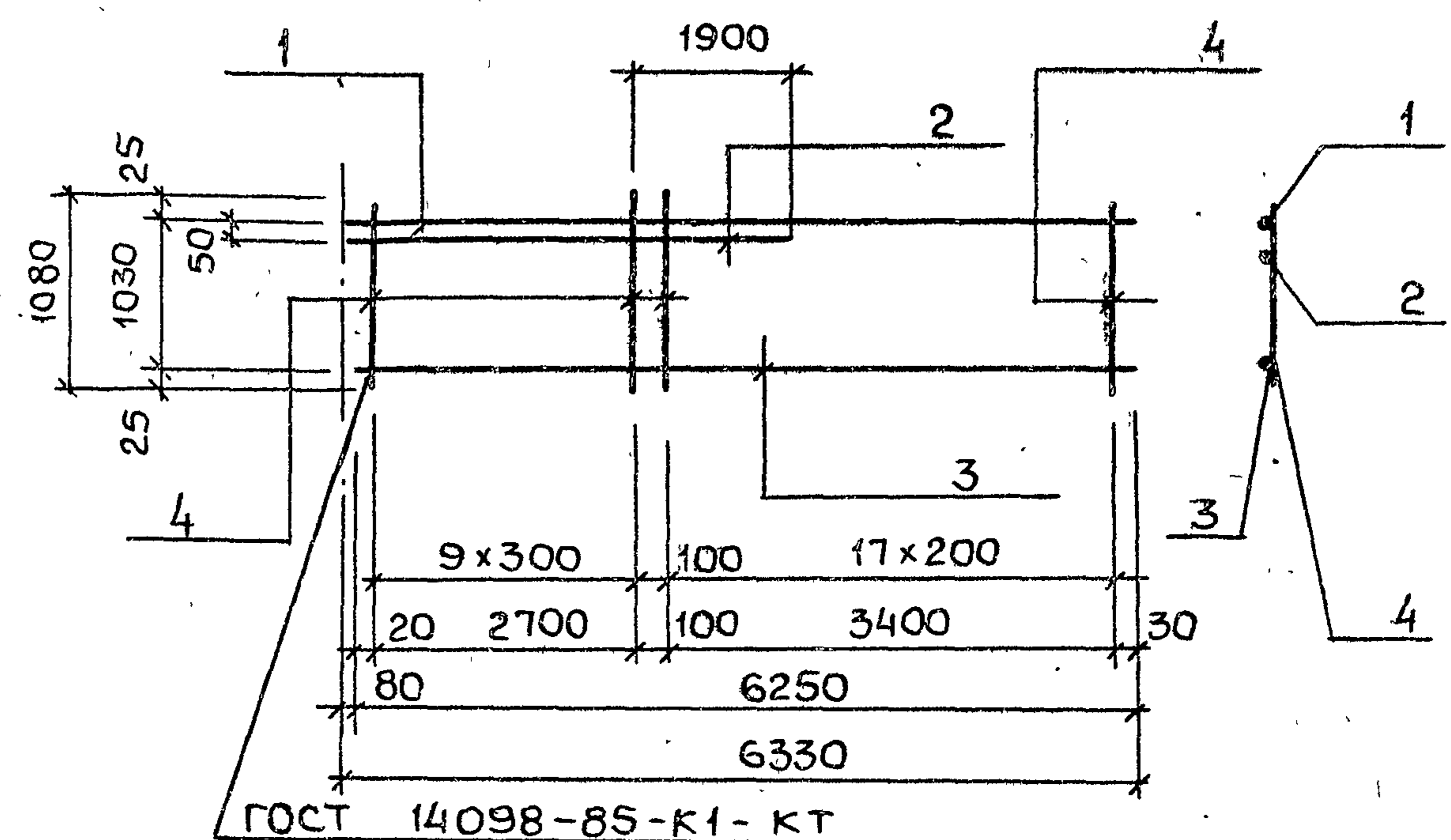
Привязан		
Инв №	Разр. в	Козина
	Рассчит	Соколовская
	Провер	Шмандий
	Рук. гр	Боровик
	Гл. спец	Власенко
	Н. контр	Соколовская
	Нач. отд	Шейко

ТП 902 - 1 - 164 90-КЭЖ 1. И. КР1

Каркас плоский КР1

Стадия	Лист	Листов
Р		1
Госстрой СССР Союзводоканалниипроект Харьковский Водоканалпроект		

Формат А4



Марка каркаса	Поз.	Наименование	Кол.	Масса ед., кг	Масса каркаса, кг
КР2	1	φ 22 А-III, l=6250	1	18,6	61,1
	2	φ 22 А-III, l=4620	1	13,8	
	3	φ 16 А-III, l=6250	1	9,9	
	4	φ 10 А-III, l=1080	28	0,67	

Арматура класса А-III по ГОСТ 5781-82.

Привязан		
Инв №	Разр. в	Козина
	Рассчит	Соколовская
	Провер	Шмандий
	Рук. гр	Боровик
	Гл. спец	Власенко
	Н. контр	Соколовская
	Нач. отд	Шейко

ТП 902 - 1 - 164 90-КЭЖ 1 И. КР2

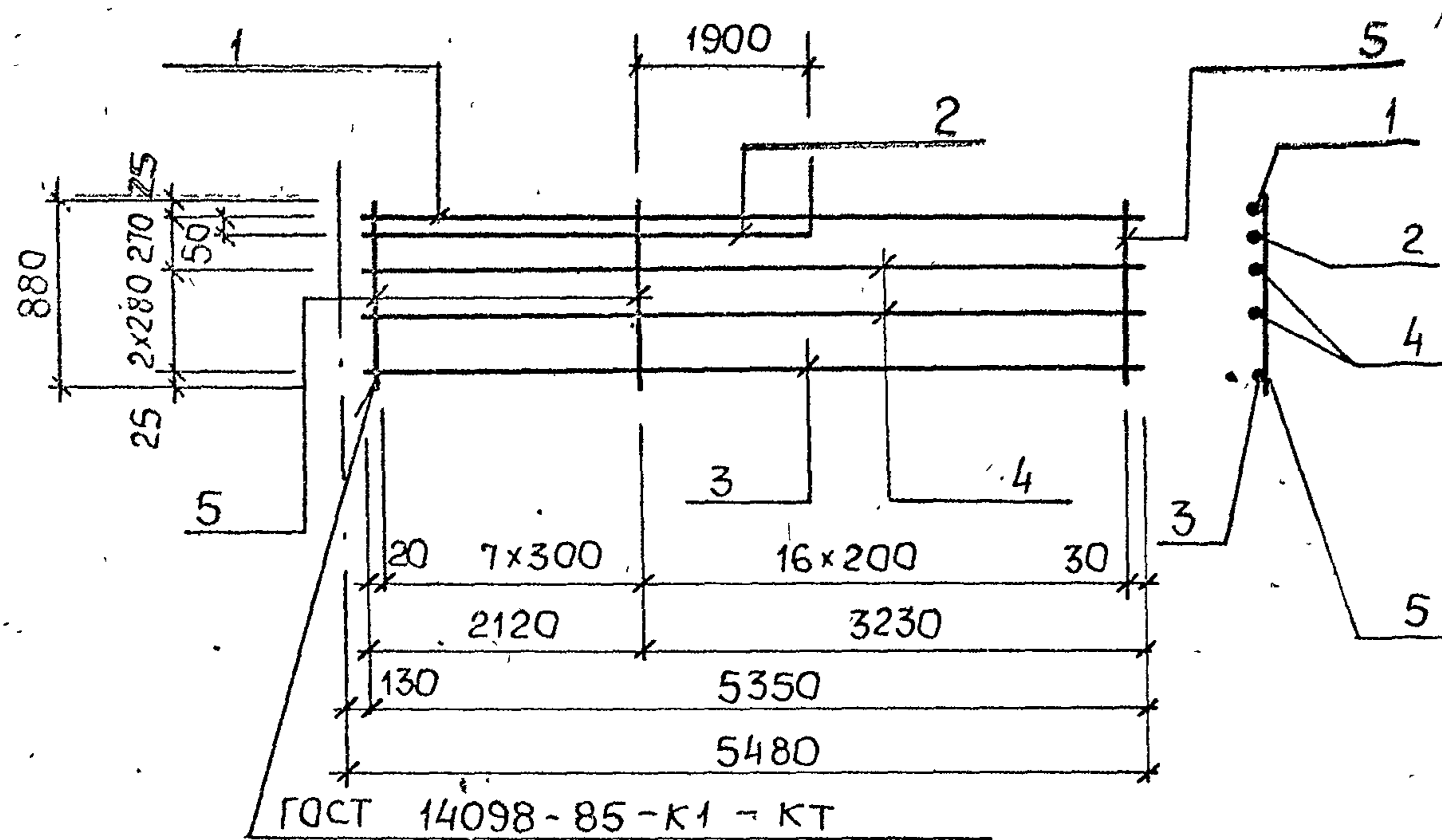
Каркас плоский КР2

Стадия	Лист	Листов
Р		1
Госстрой СССР Союзводоканалниипроект Харьковский Водоканалпроект		

24401-06 24

Копир. Майспренко

Формат А4



Марка каркаса	Поз	Наименование	Кол.	Масса ед., кг	Масса каркаса, кг
Кр3	1	φ22А-III, l=5350	1	15,9	56,2
	2	φ22А-III, l=4020	1	12,0	
	3	φ16А-III, l=5350	1	8,5	
	4	φ10А-III, l=5350	2	3,3	
	5	φ10А-III, l=880	24	0,55	

Привязан		
Инва №		
Разраб	Козина	КШ
Расчит	Соколовская	КШ
Провер	Шмандий	КШ
Рук гр	Боровик	КШ
Гл спец	Власенко	КШ
И контр	Соколовская	КШ
Исполн	Шайко	КШ

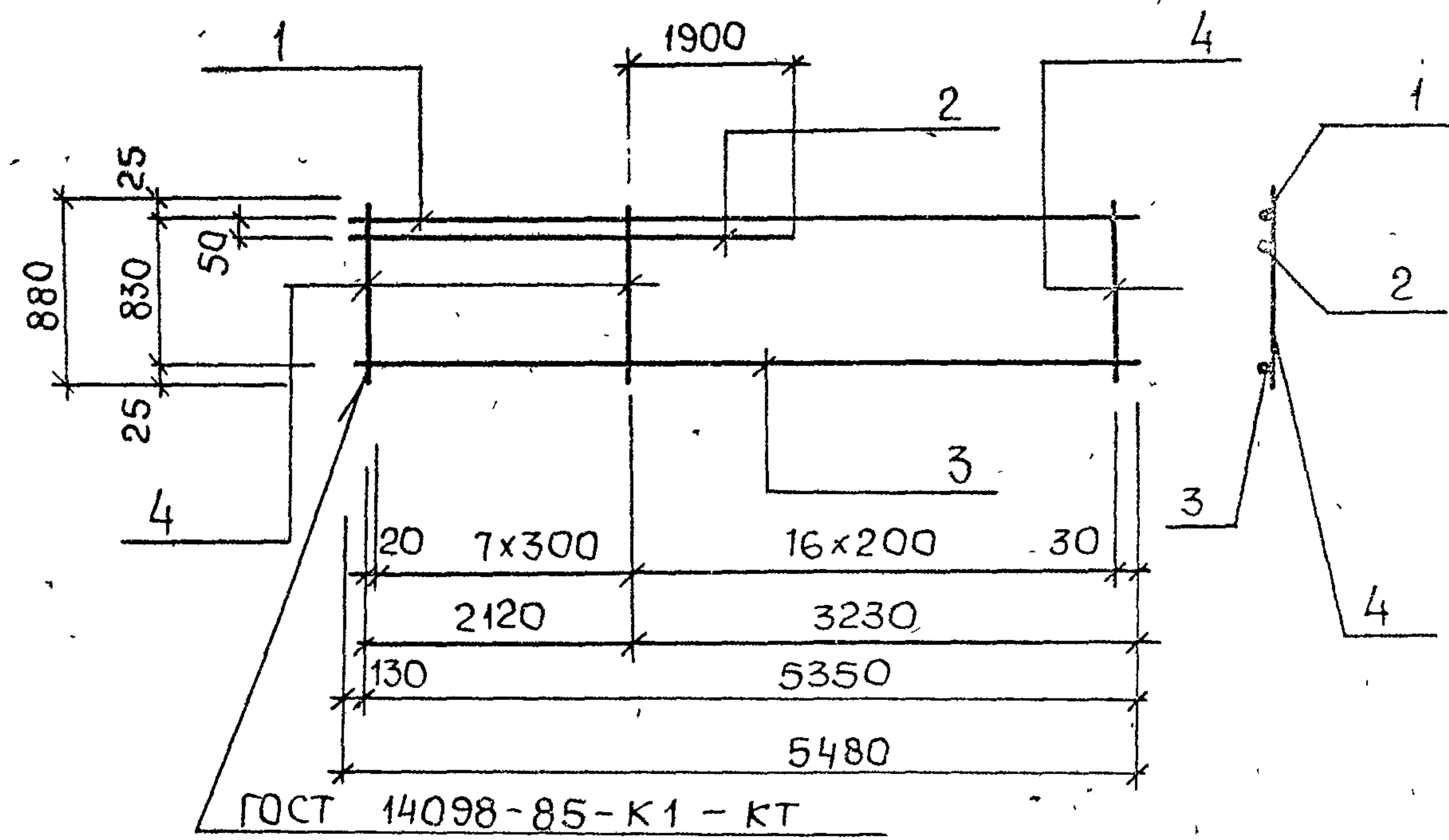
Арматура класса А-III
по ГОСТ 5781-82

ТП 902-1-164.90-КЭИ1.И. Кр3

Каркас плоский
Кр3

Стадия	Лист	Листов
Р		1
Госстрой СССР Союзводоканалпроект Харьковский Водоканалпроект		

Формат А4



Марка каркаса	Поз	Наименование	Кол.	Масса ед., кг	Масса каркаса, кг
Кр4	1	φ22А-III, l=5350	1	15,9	41,1
	2	φ22А-III, l=4020	1	12,0	
	3	φ16А-III, l=5350	1	8,5	
	4	φ10А-III, l=880	24	0,55	

Инва №		
Разраб	Козина	КШ
Расчит	Соколовская	КШ
Провер	Шмандий	КШ
Рук гр	Боровик	КШ
Гл спец	Власенко	КШ
И контр	Соколовская	КШ
Нач отд	Шайко	КШ

Привязан

Арматура класса А-III
по ГОСТ 5781-82

ТП 902-1-164.90-КЭИ1.И. Кр4

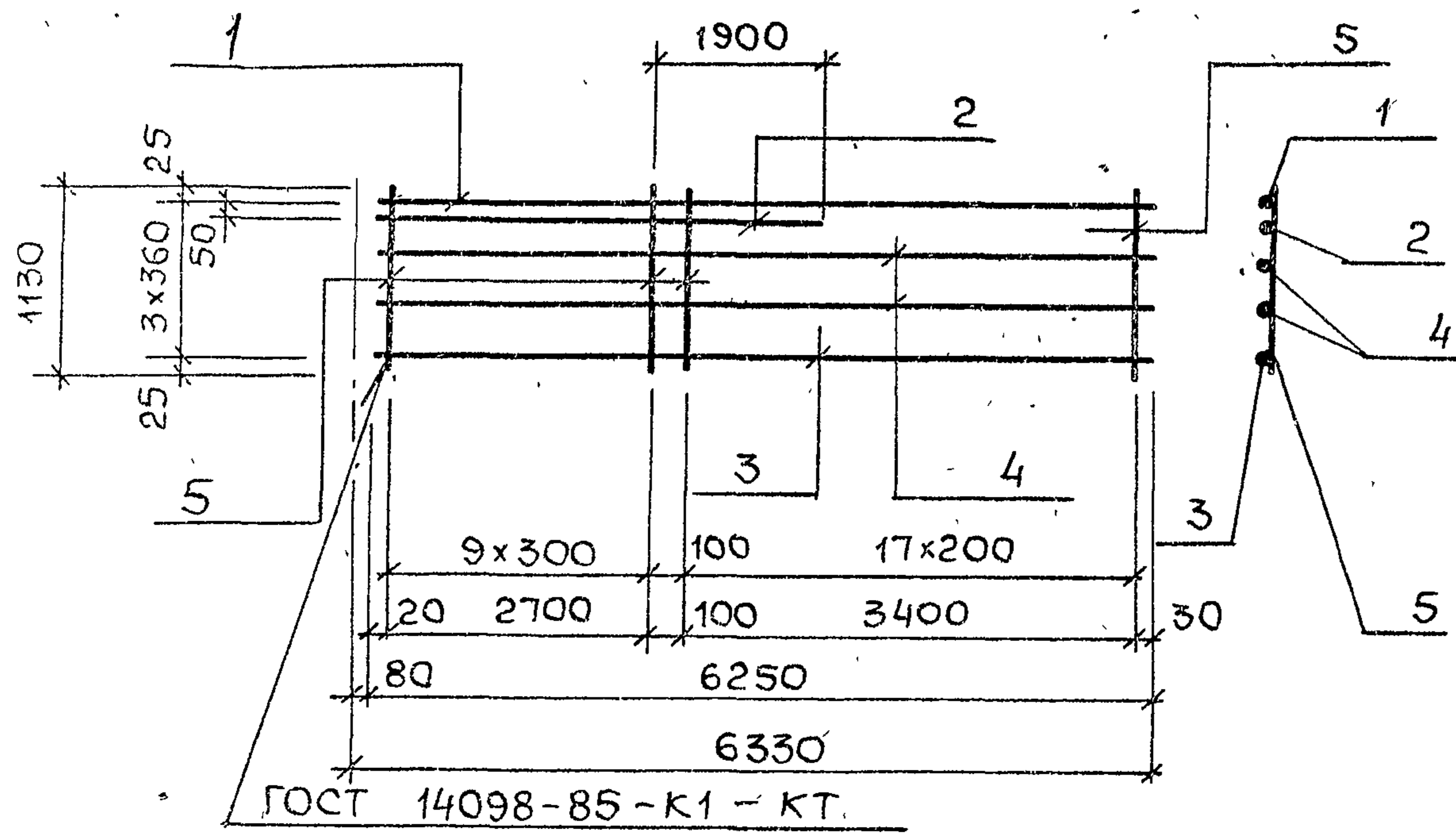
Каркас плоский
Кр4

Стадия	Лист	Листов
Р		1
Госстрой СССР Союзводоканалпроект Харьковский Водоканалпроект		

24401-06 25

Копир Майстренко

Формат А4



Марка каркаса	Поз	Наименование	Кол.	Масса ад., кг	Масса каркаса, кг
Кр 5	1	φ 22А-III, l=6250	1	18,6	69,7
	2	φ 22А-III, l=4620	1	13,8	
	3	φ 16А-III, l=6250	1	9,9	
	4	φ 10А-III, l=6250	2	3,9	
	5	φ 10А-III, l=1130	28	0,7	

Привязан

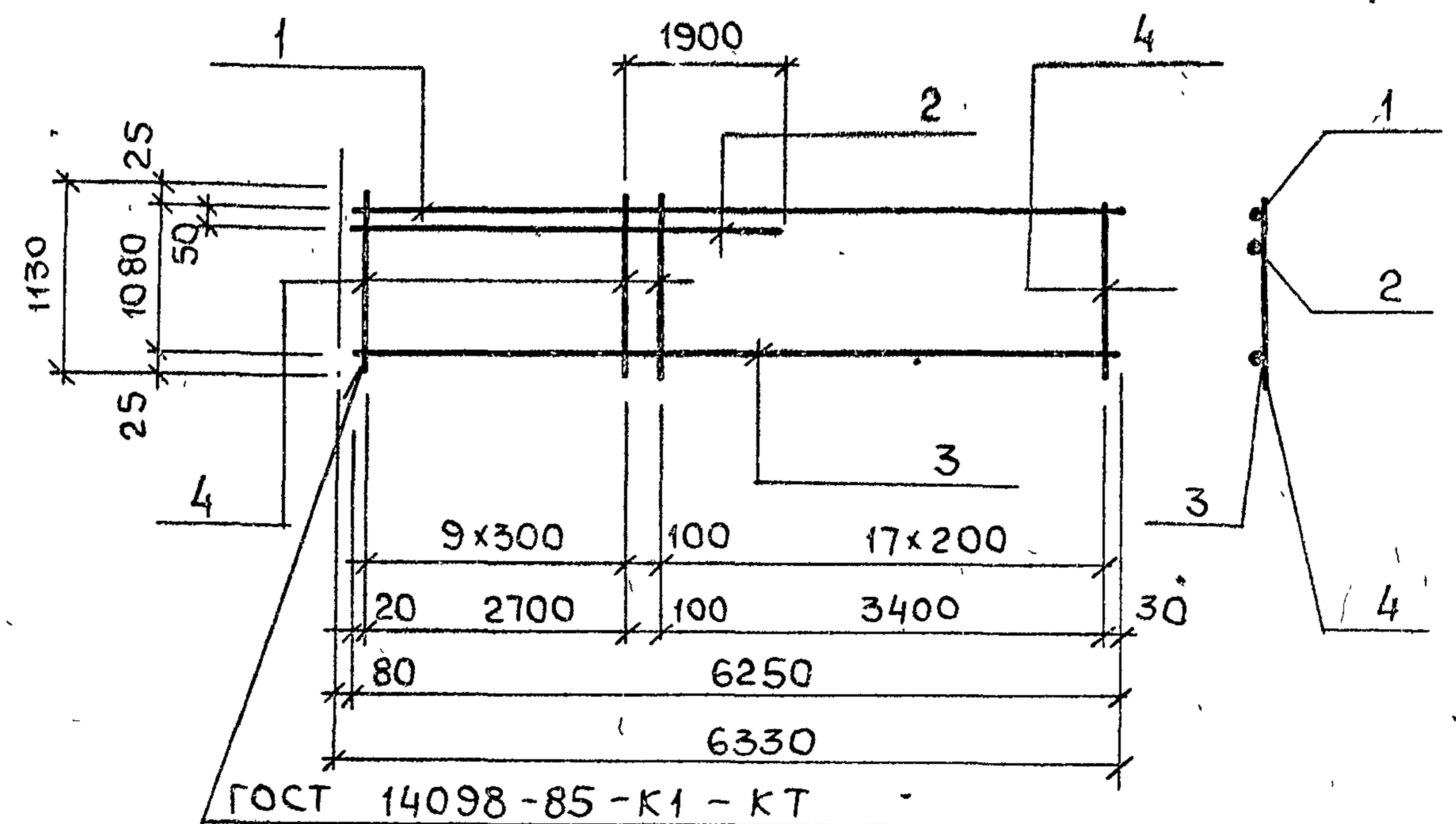
Арматура класса А-III
по ГОСТ 5781-82

ТП 902-1-164.90-КЭИ.И. Кр 5

Каркас плоский
Кр 5

Стация	Лист	Листов
Р		1
Госстрой СССР Союзводоканалниипроект Харьковский Водоканалпроект		

Формат А4



Марка каркаса	Поз.	Наименование	Кол	Масса ад., кг	Масса каркаса, кг
Кр 6	1	φ 22А-III, l=6250	1	18,6	61,9
	2	φ 22А-III, l=4620	1	13,8	
	3	φ 16А-III, l=6250	1	9,9	
	4	φ 10А-III, l=1130	28	0,7	

Привязан

Арматура класса А-III
по ГОСТ 5781-82

ТП 902-1-164.90-КЭИ И. Кр 6

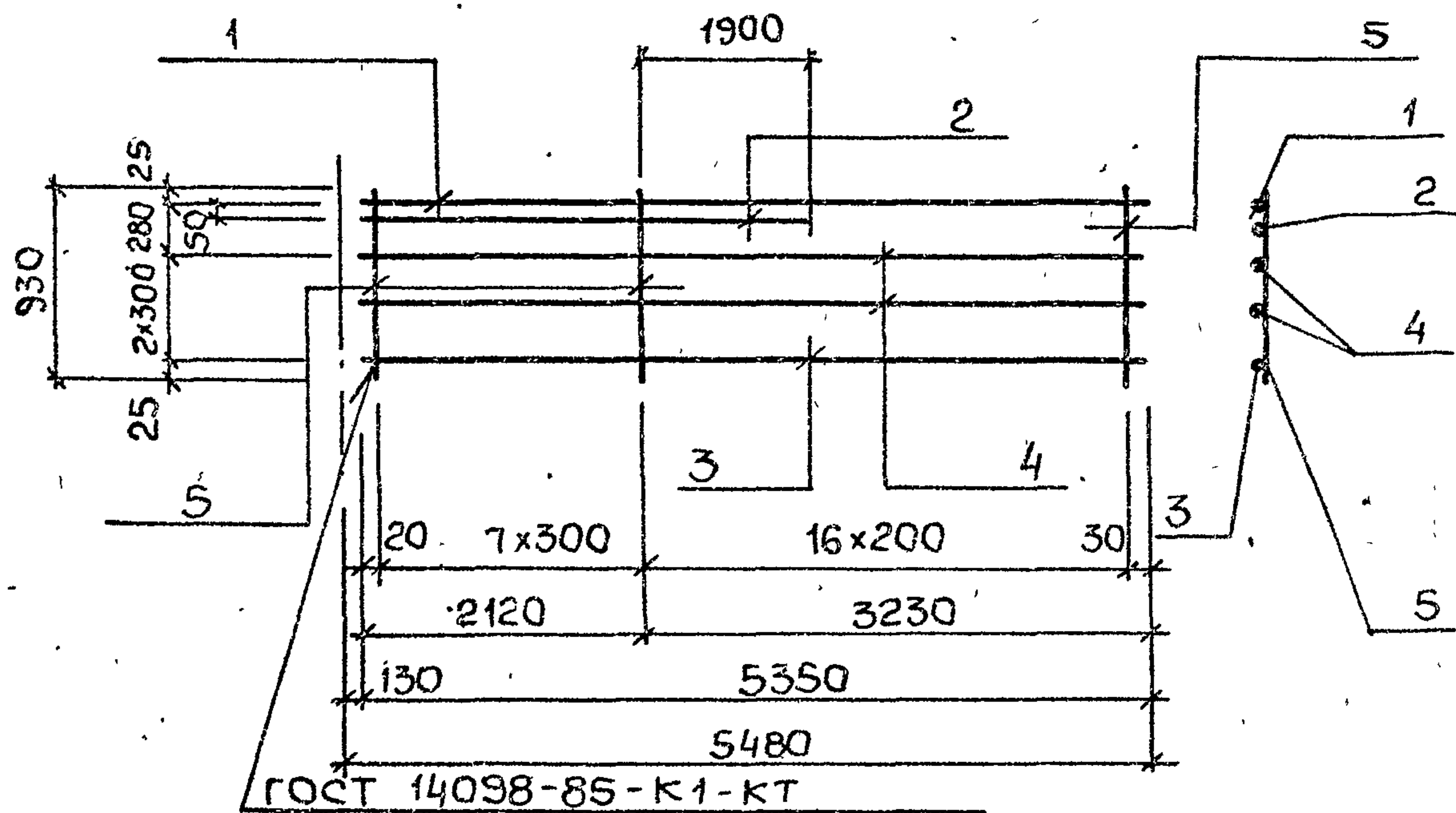
Каркас плоский
Кр 6

Стация	Лист	Листов
Р		1
Госстрой СССР Союзводоканалниипроект Харьковский Водоканалпроект		

24401-06 26

Формат А4

Копия Майстеренко



Марка каркаса	Поз	Наименование	Кол	Масса ед., кг	Масса каркаса, кг
Кр 7	1	φ 22А-III, l=5350	1	15,9	56,9
	2	φ 22А-III, l=4020	1	12,0	
	3	φ 16А-III, l=5350	1	8,5	
	4	φ 10А-III, l=5350	2	3,3	
	5	φ 10А-III, l=930	24	0,58	

Привязан		
Инв. №		
Разраб	Козина	Тел
Рассчит	Соколовская	Ка
Провер	Шмандий	Тел
Рук гр	Боровик	Сол
Гл спец	Власенко	ВЛ
Н контр	Соколовская	ОСС
Науч. отд	Шайко	И

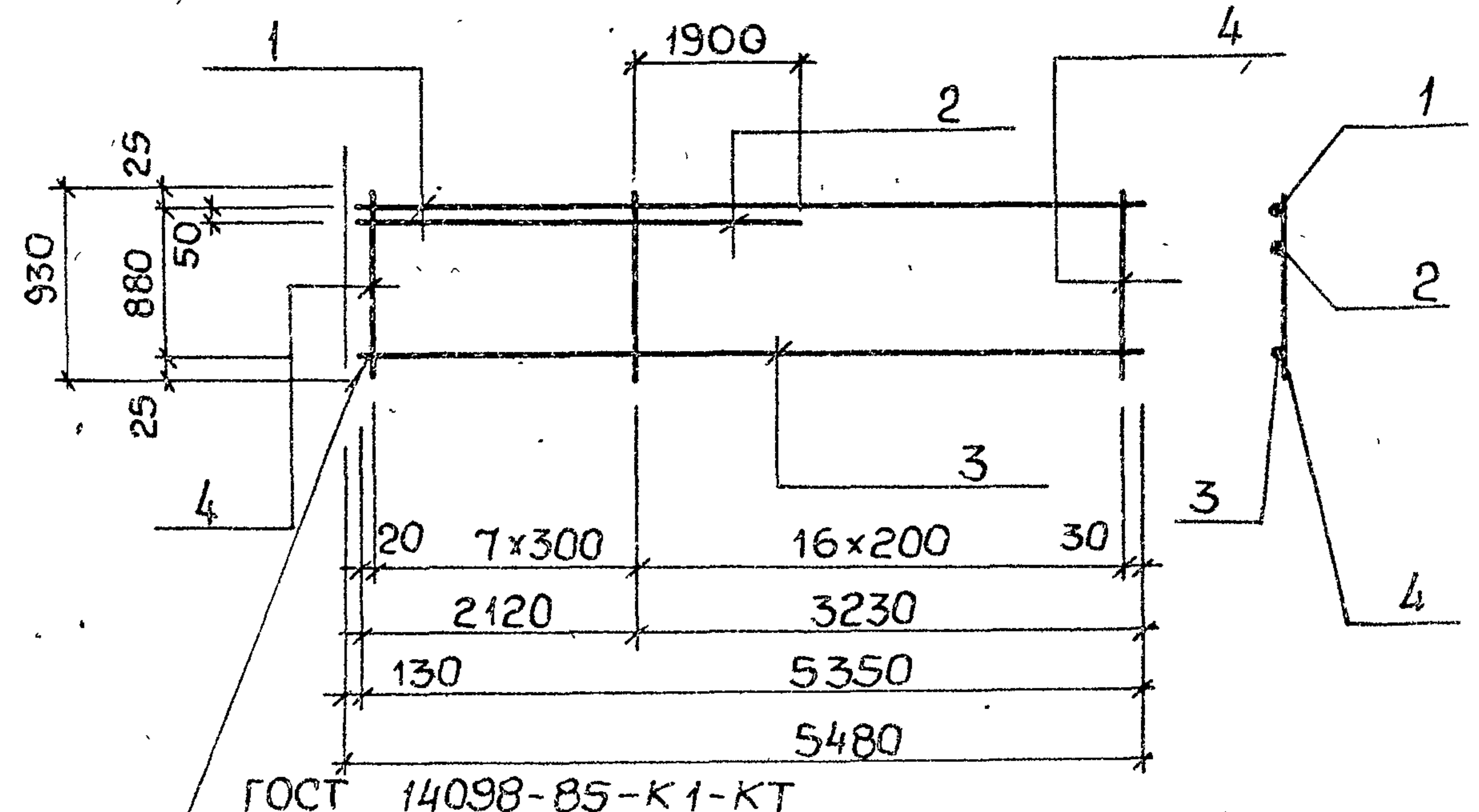
Арматура класса А-III по ГОСТ 5781-82.

ТП 902-1-164.90-КЭН.1.И.Кр 7

Каркас плоский Кр 7

Стадия	Лист	Листов
Р		1
Госстрой СССР Союзводоканальный проект Харьковский Водоканалпроект		

Формат А4



Марка каркаса	Поз	Наименование	Кол	Масса ед., кг	Масса каркаса, кг
Кр 8	1	φ 22А-III, l=5350	1	15,9	38,3
	2	φ 22А-III, l=4020	1	12,0	
	3	φ 16А-III, l=5350	1	8,5	
	4	φ 10А-III, l=930	24	0,58	

Инв. № по плану	Привязан		
	Инв. №		
	Разраб	Козина	Тел
	Рассчит	Соколовская	Ка
	Провер	Шмандий	Тел
	Рук гр	Боровик	Сол
	Гл спец	Власенко	ВЛ
	Н контр	Соколовская	ОСС
	Науч. отд	Шайко	И

Арматура класса А-III по ГОСТ 5781-82.

ТП 902-1-164.90-КЭН.1.И.Кр 8

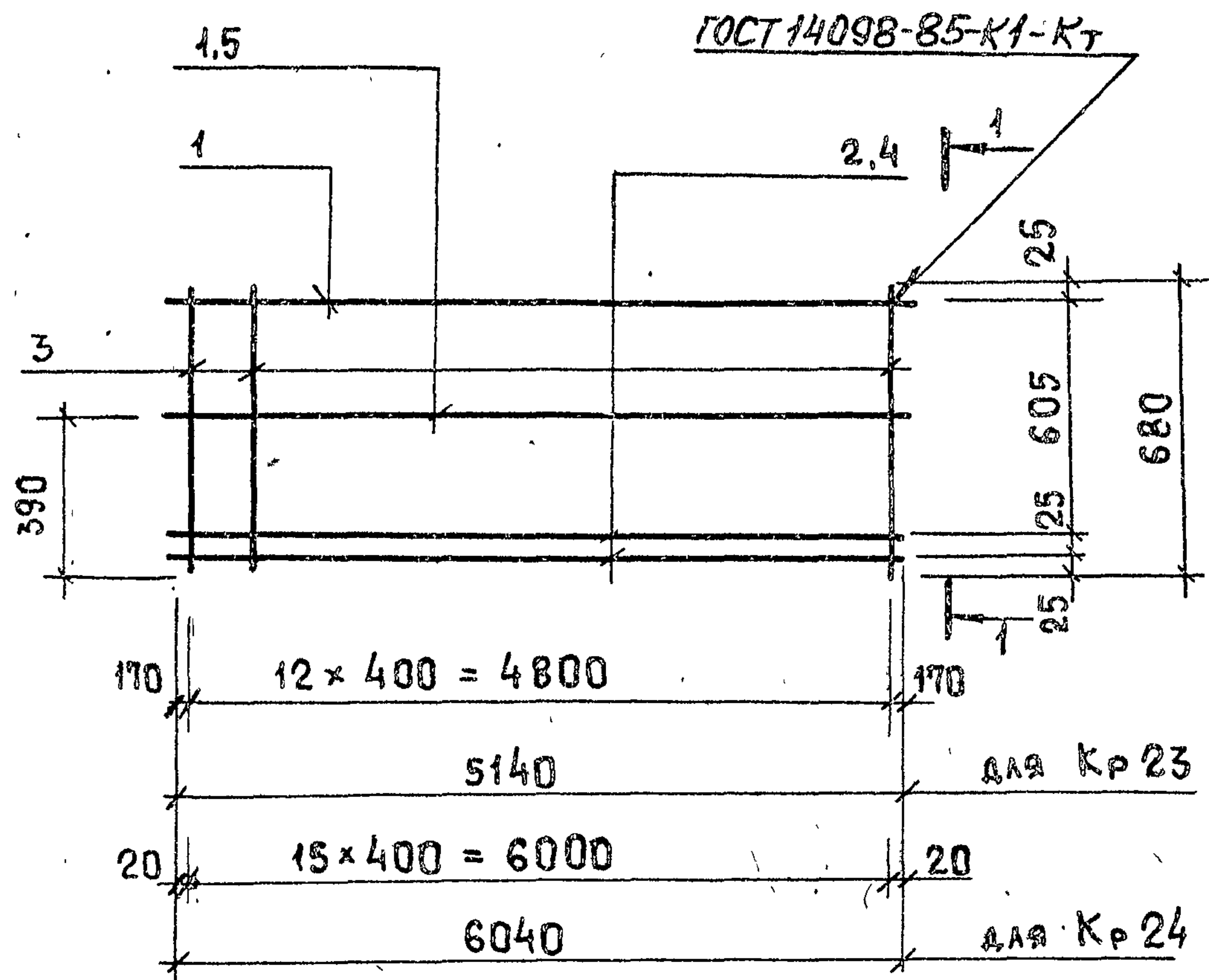
Каркас плоский Кр 8

Стадия	Лист	Листов
Р		1
Госстрой СССР Союзводоканальный проект Харьковский Водоканалпроект		

24401-06 27

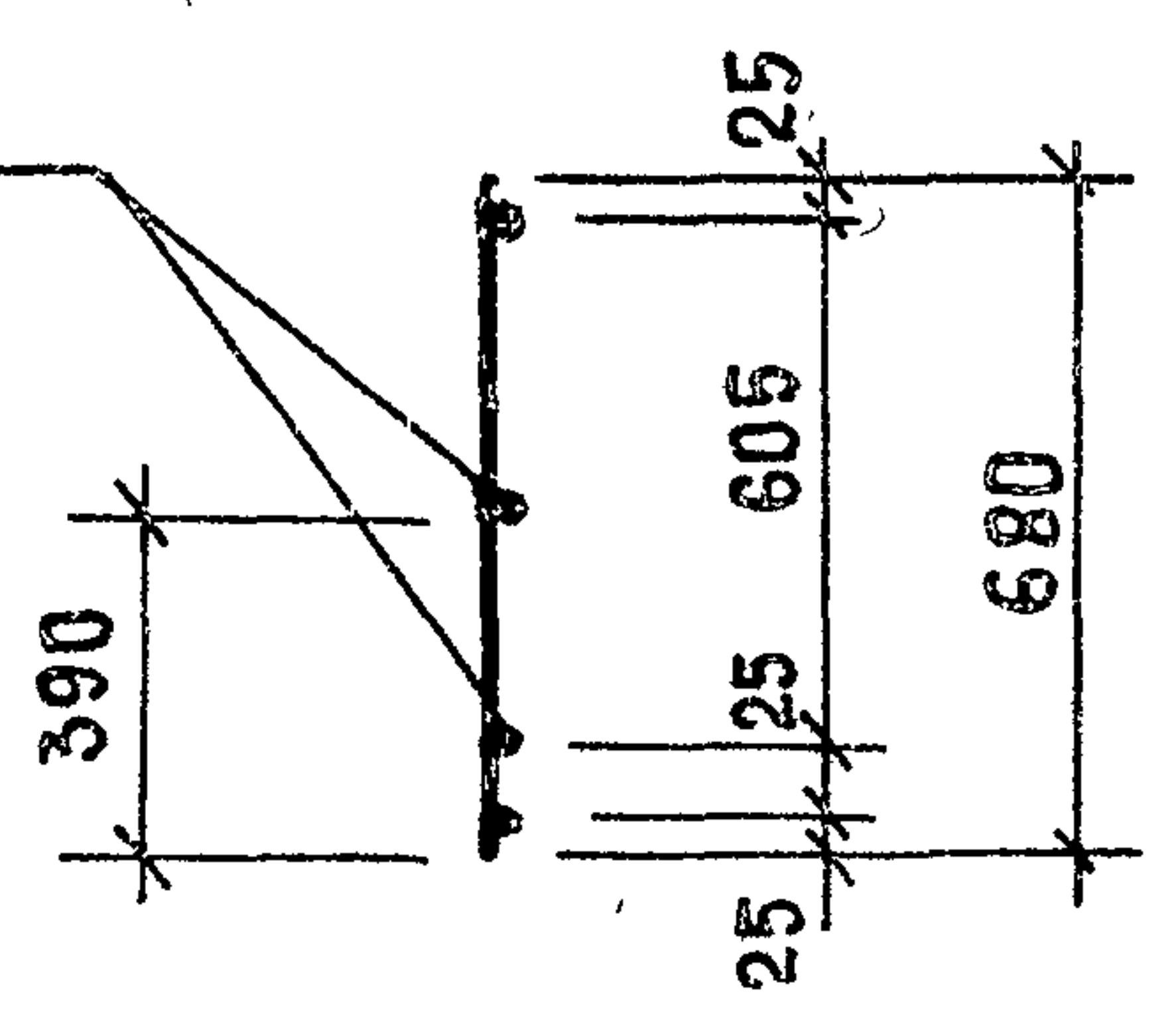
Копия Майстренко

Формат А4



1-1

ГОСТ 14098-85-К1-КТ



Привязан			
И кв. №	1		
Имя	Шапин	Ш	
Вед. инж.	Шмандий	Ш	
Рук. гр.	Боровик	Б	
Гл. спец.	Власенко	В	
Н. контр.	Соболевская	С	
Нач. отд.	Шейко	Ш	

ТП 902-1-164.90-КЭИ.И. Кр 23

Каркас плоский
Кр 23, Кр 24

Сталия	Лист	Листов
Р	1	2
Госстрой СССР Сибвводсканализпроект Ульяновский Водоканалпроект		

Формат А4

Марка каркаса	Поз.	Наименование	Кол.	Масса ед. кг	Масса каркаса кг
Кр 23	1	φ 10 А-III, l=5140	1	3,17	22,9
	2	φ 16 А-III, l=5140	2	8,12	
	3	φ 8 А-I, l=680	13	0,27	
Кр 24	5	φ 10 А-III, l=6040	1	3,73	32,2
	4	φ 18 А-II, l=6040	2	12,08	
	3	φ 8 А-I, l=680	16	0,27	

Арматура класса А I по ГОСТ 5781-82
Арматура класса А III по ГОСТ 5781-82

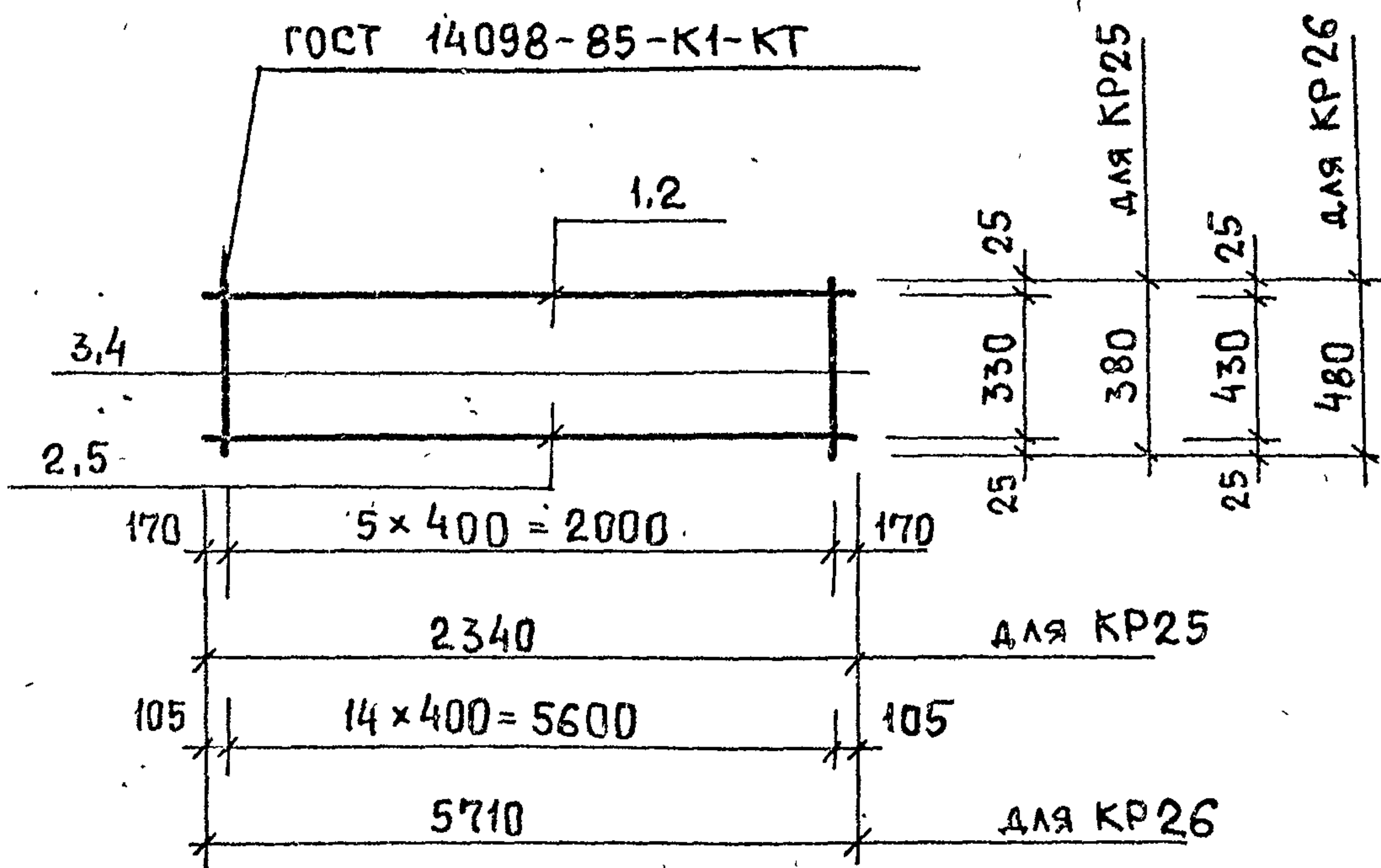
Инв. № подл. Подпись и дата
Инв. №

Привязан			
И кв. №			

ТП 902-1-164.90-КЭИ.И. Кр 23

Лист 2

24401-06 28
Формат А4



Марка каркаса	Поз.	Наименование	Кол.	Масса ед., кг	Масса каркаса, кг
KR25	1	φ 10 A-III, l=2340	2	1,45	3,8
	3	φ 8 A-I, l=380	6	0,15	
	2	φ 10 A-III, l=5710	1	3,52	
KR26	5	φ 18 A-III, l=5710	1	11,42	17,8
	4	φ 8 A-I, l=480	15	0,19	

Привязан

Арматура класса AI по ГОСТ 5781-82
Арматура класса A-III по ГОСТ 5781-82

Инв. №

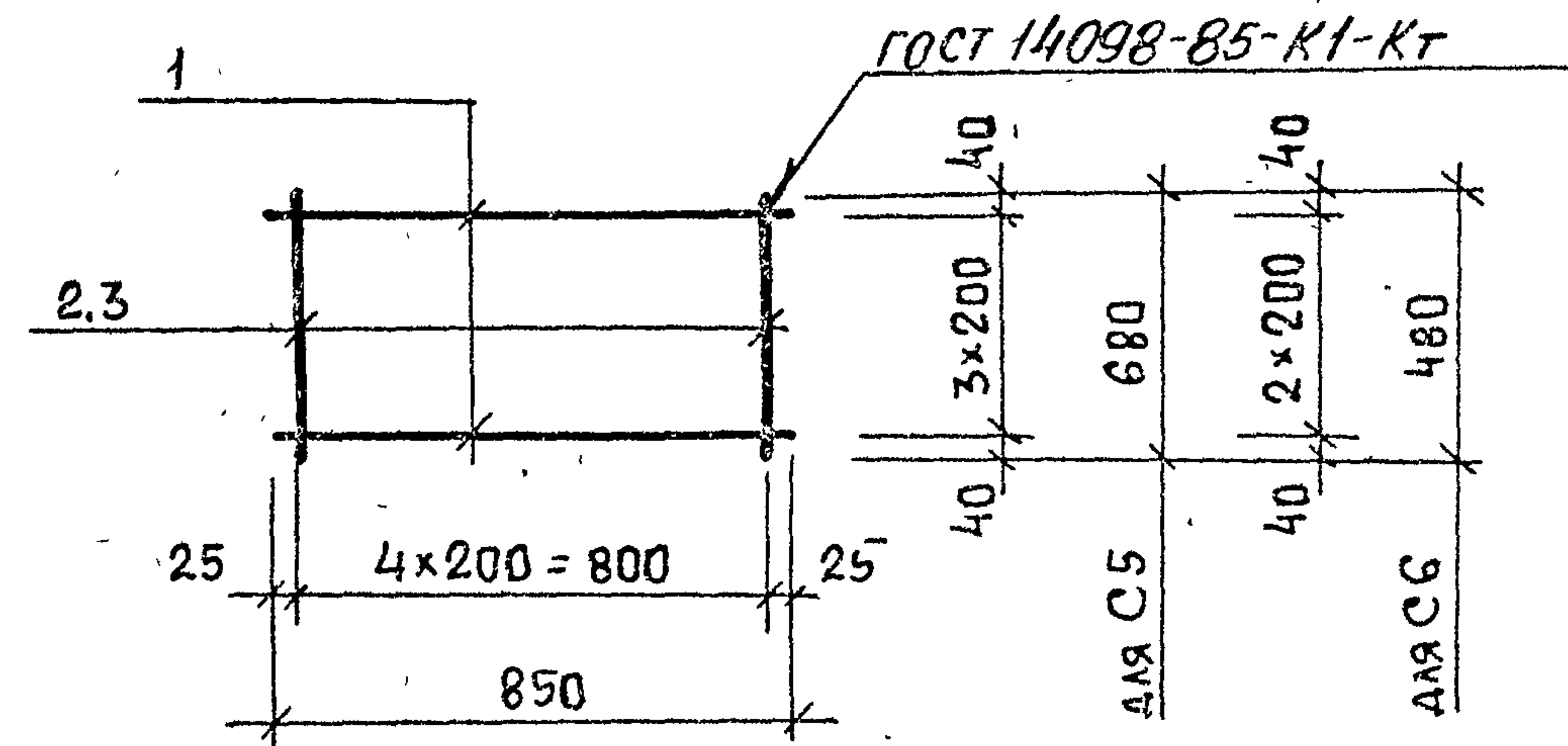
ТП 902-1-164 90-КЖИ.И. KR25

Инж	Шапин	<i>Шап</i>
Вед инж	Шмандий	<i>Шм</i>
Рук гр.	Боровик	<i>Бор</i>
Гл спец	Власенко	<i>Вл</i>
Н контр	Сколькова	<i>Ск</i>
Нач отд	Шейко	<i>Ш</i>

Каркас плоский
KR25, KR26

Стадия	Лист	Листов
Р		1
Госстрой СССР Сюзводоканалпроект Харьковский Водоканалпроект		

Формат А4



Марка сетки	Поз.	Наименование	Кол.	Масса ед., кг	Масса сетки, кг
C5	1	φ 6 AI, l=850	4	0,19	1,5
	2	φ 6 AI, l=680	5	0,15	
C6	1	φ 6 AI, l=850	3	0,19	1,1
	3	φ 6 AI, l=480	5	0,11	

Привязан

Арматура класса AI по
ГОСТ 5781-82

Инв. №

ТП 902-1-164 90-КЖИ.И. C5

Инж	Шапин	<i>Шап</i>
Вед инж	Шмандий	<i>Шм</i>
Рук гр.	Боровик	<i>Бор</i>
Гл спец	Власенко	<i>Вл</i>
Н контр	Сколькова	<i>Ск</i>
Нач отд	Шейко	<i>Ш</i>

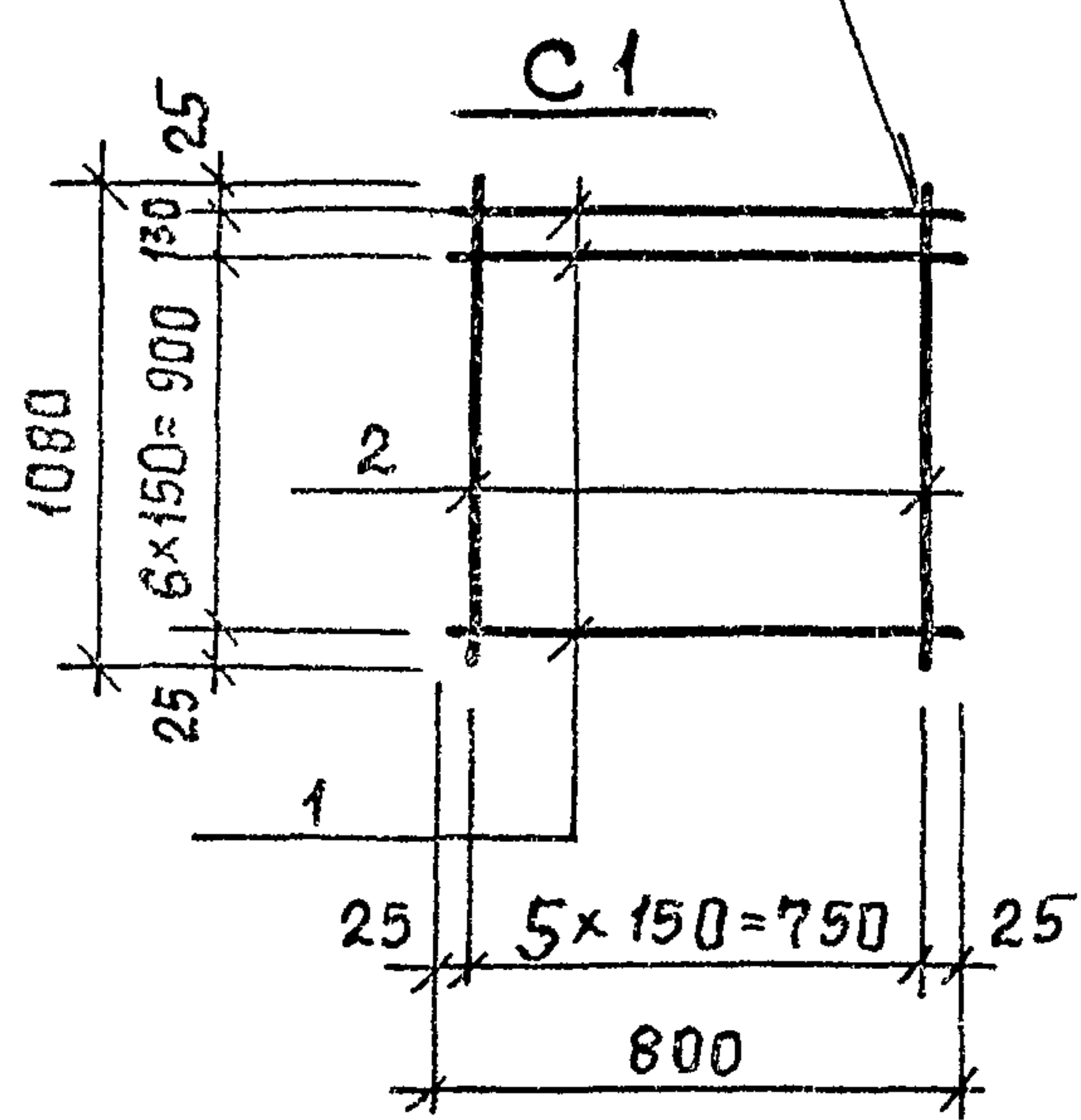
Сетка арматурная
C5, C6

Стадия	Лист	Листов
Р		1
Госстрой СССР Сюзводоканалпроект Харьковский Водоканалпроект		

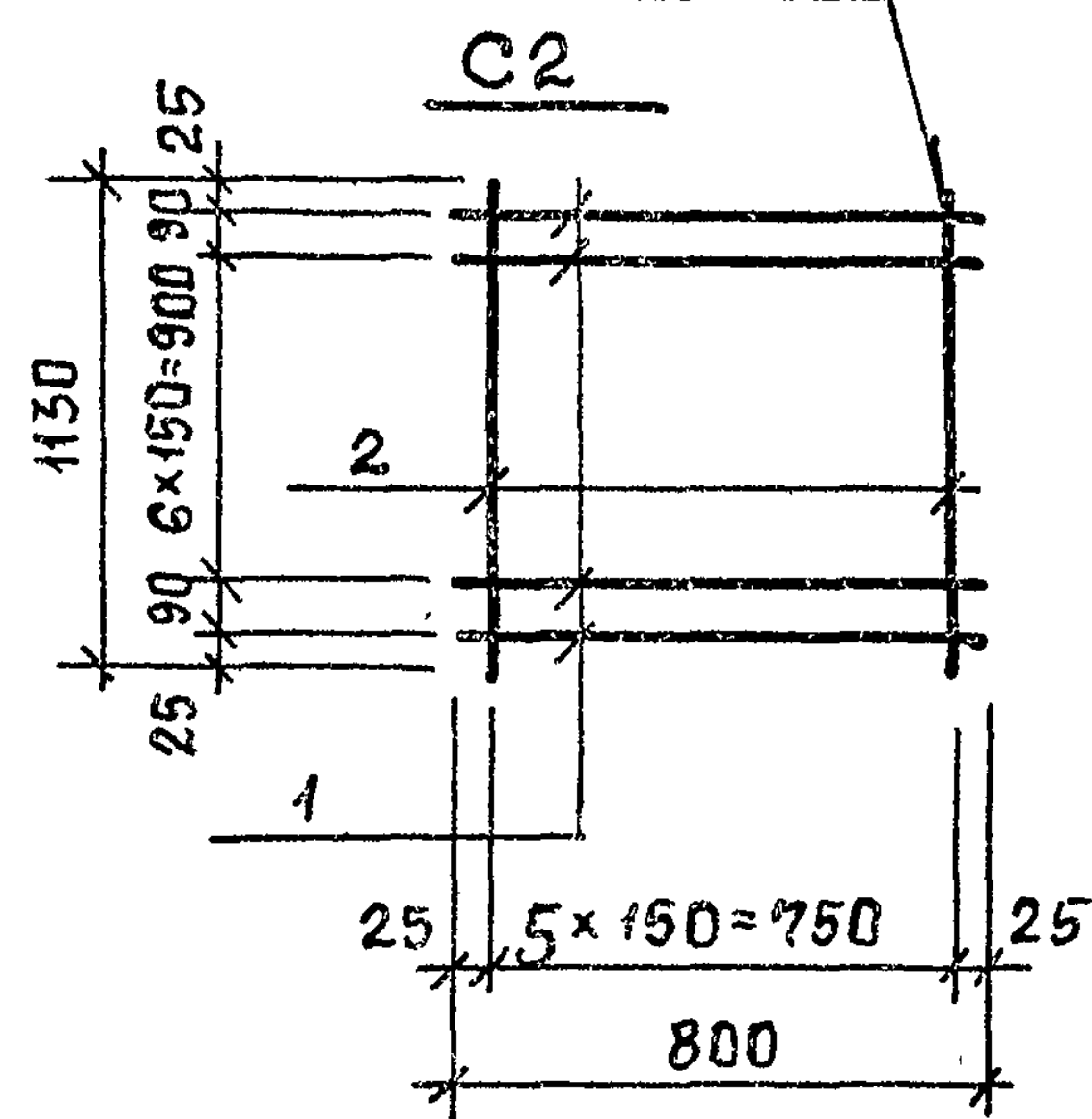
24401-06 29

Формат А4

ГОСТ 14098-85-К1-КТ

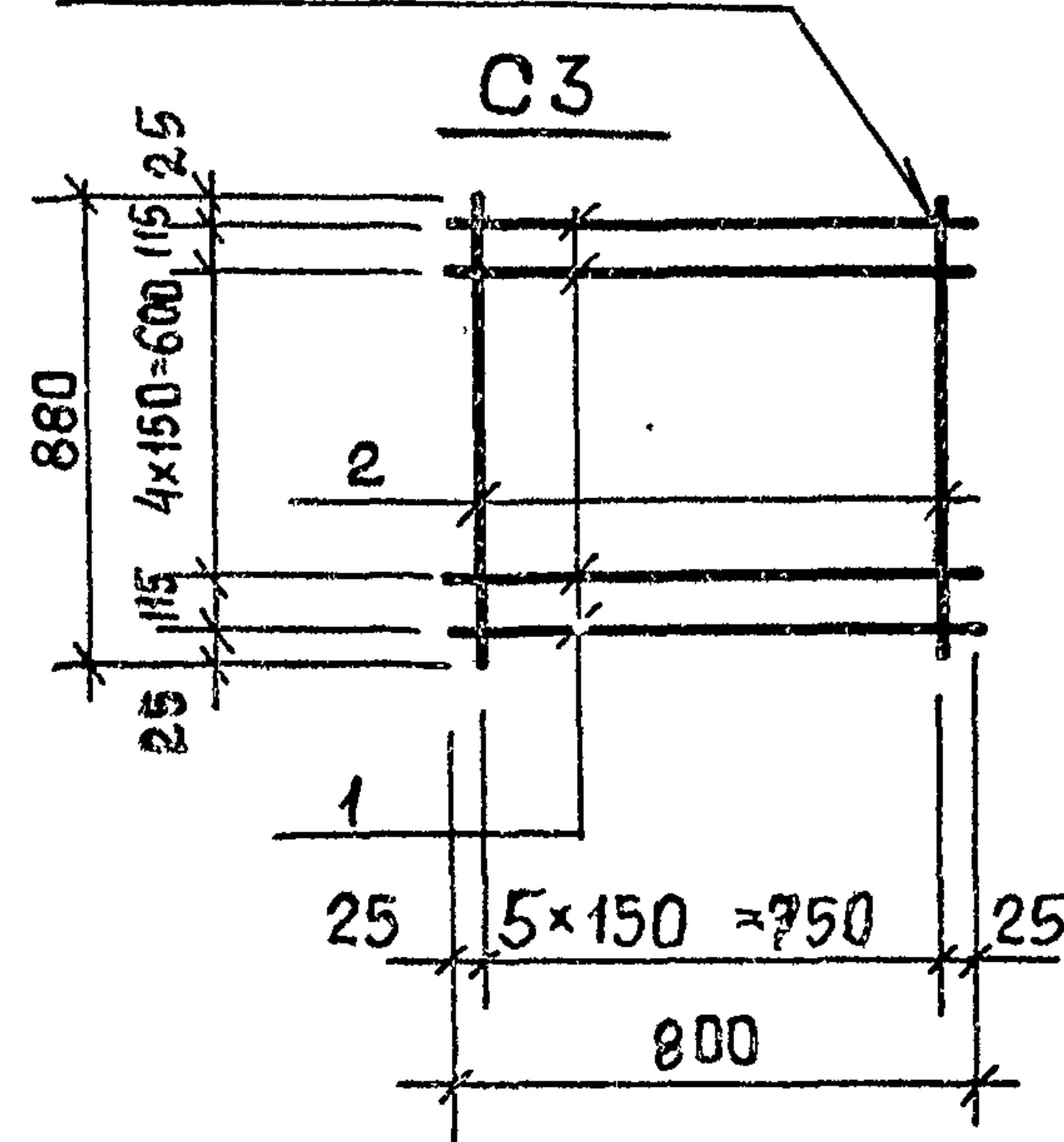


ГОСТ 14098-85-К1-КТ

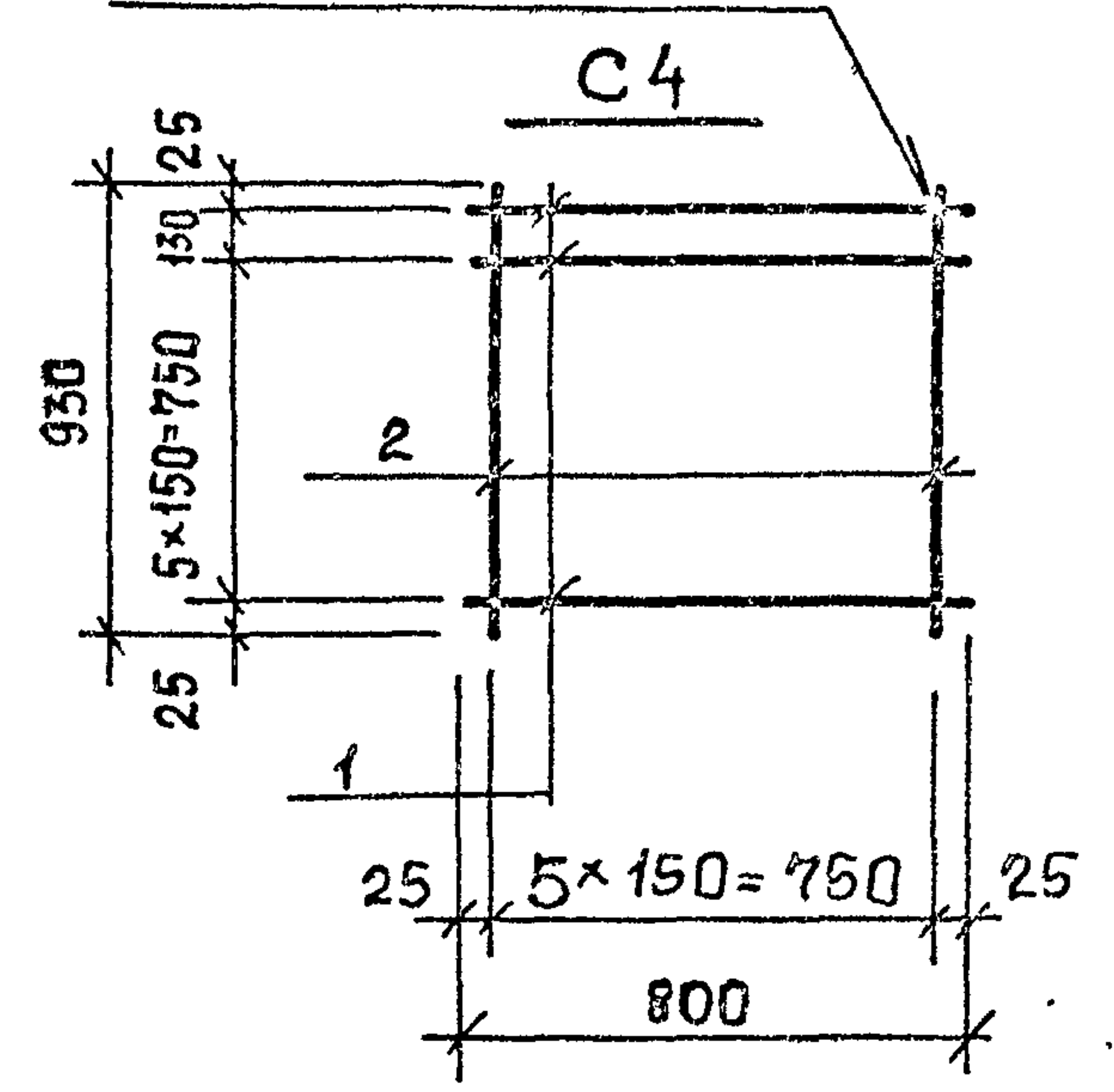


Марка сетки	Поз.	Наименование	Кол.	Масса ед., кг	Масса сетки, кг
C1	1	φ 10 А-III, l=800	8	0,5	8,0
	2	φ 10 А-III, l=1080	6	0,67	
C2	1	φ 10 А-III, l=800	9	0,5	8,7
	2	φ 10 А-III, l=1130	6	0,7	

ГОСТ 14098-85-К1-КТ



ГОСТ 14098-85-К1-КТ



Марка сетки	Поз.	Наименование	Кол.	Масса ед., кг	Масса сетки, кг
C3	1	φ 10 А-III, l=800	7	0,5	6,8
	2	φ 10 А-III, l=880	6	0,55	
C4	1	φ 10 А-III, l=800	7	0,5	7,0
	2	φ 10 А-III, l=930	6	0,58	

Привязан

Арматура класса А-III по ГОСТ 5781-82.

Инв. №		
Разраб	Козика	JKL
Расчит	Соколовская	JKL
Провер	Шмандий	JKL
Вед. инж	Шмандий	JKL
Рук. гр	Боровик	JKL
Гл. спец	Власенко	JKL
Н. контр	Соколовская	JKL
Нач. отд	Шейко	JKL

ТП 902-1-164.90-КЭИ.И. С1

Сетки арматурные
С1, С2

Стадия	Лист	Листов
Р		1

Госстрой СССР
Союзводоканалпроект
Харьковский
Водоканалпроект

Формат А4

Привязан

Арматура класса А-III по ГОСТ 5781-82.

Инв. №		
Разраб	Козика	JKL
Расчит	Соколовская	JKL
Провер	Шмандий	JKL
Вед. инж	Шмандий	JKL
Рук. гр	Боровик	JKL
Гл. спец	Власенко	JKL
Н. контр	Соколовская	JKL
Нач. отд	Шейко	JKL

ТП 902-1-164.90-КЭИ.И. С3

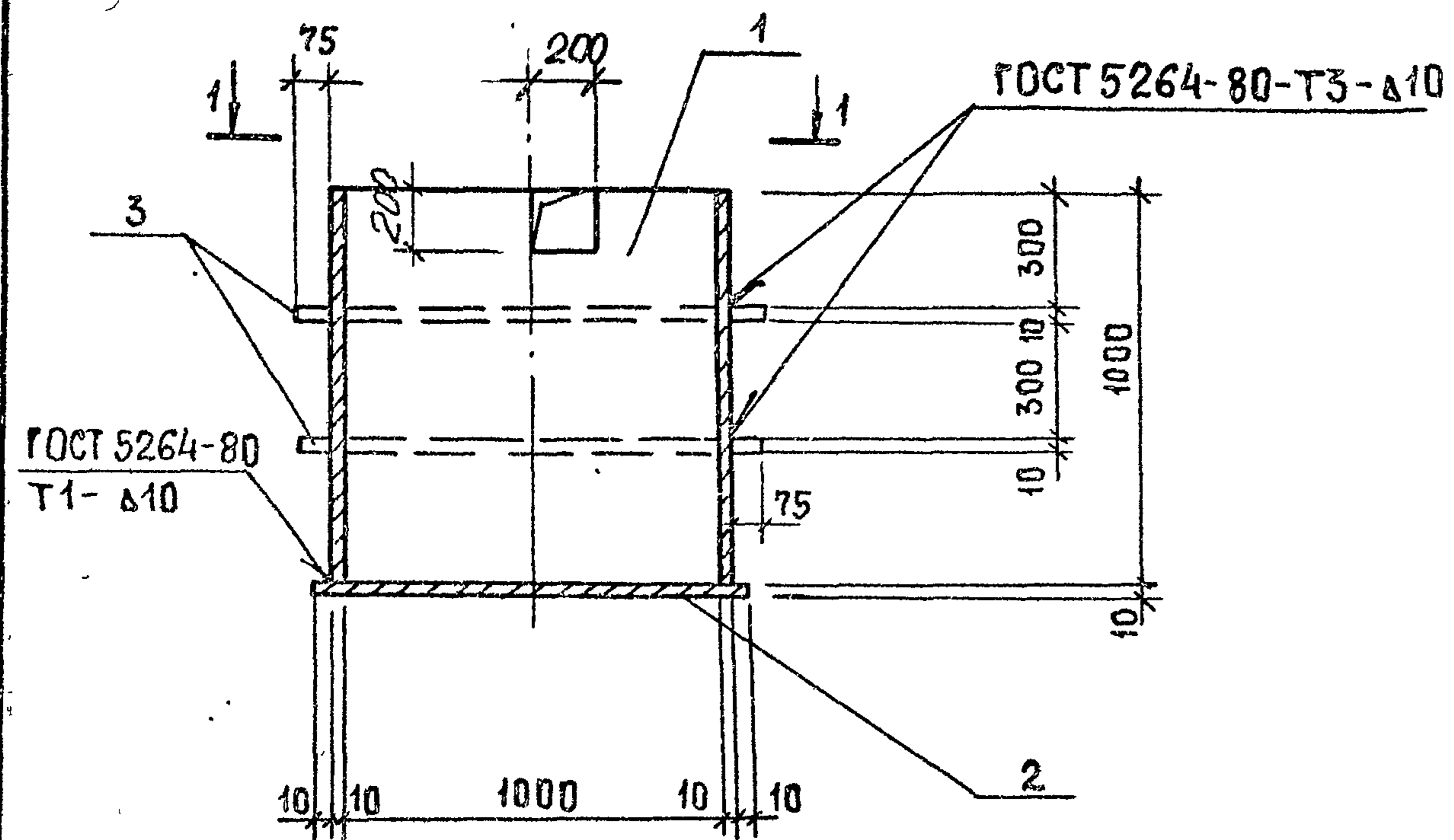
Сетки арматурные
С3, С4

Стадия	Лист	Листов
Р		1

Госстрой СССР
Союзводоканалпроект
Харьковский
Водоканалпроект

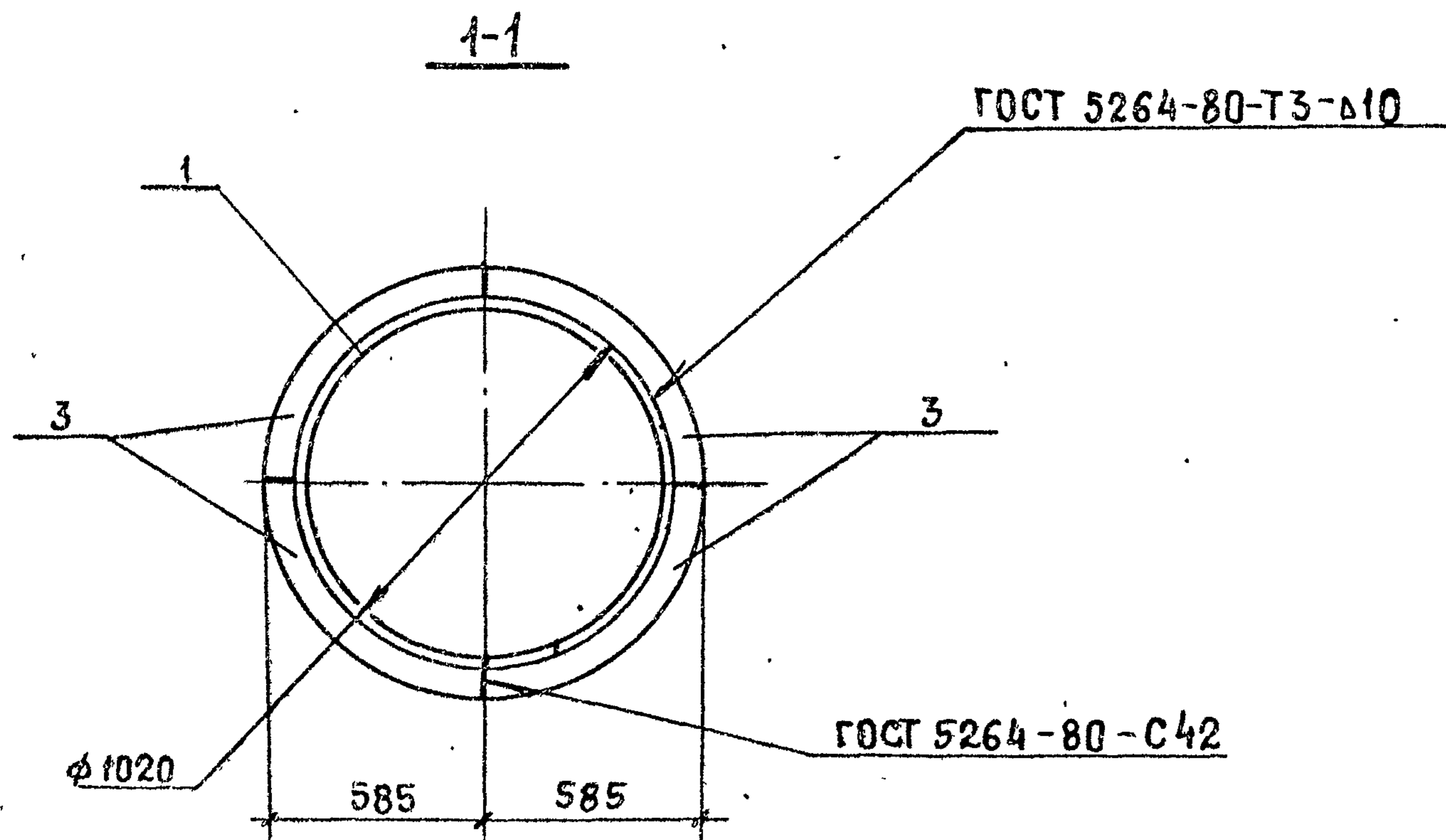
24401-06 30

Формат А4



Марка пряжка	Поз.	Наименование	Кол	Масса ед., кг	Масса пряжка, кг
МН-1	1	Труба $\phi 1020$, $l=1000$	1	249.2	356,4
	2	- 10×1040 , $l=1040$	1	66.7	
	3	- 10×585 , $l=585$	8	5.06	

Труба по ГОСТ 10704-76
Лист по ГОСТ 19903-74

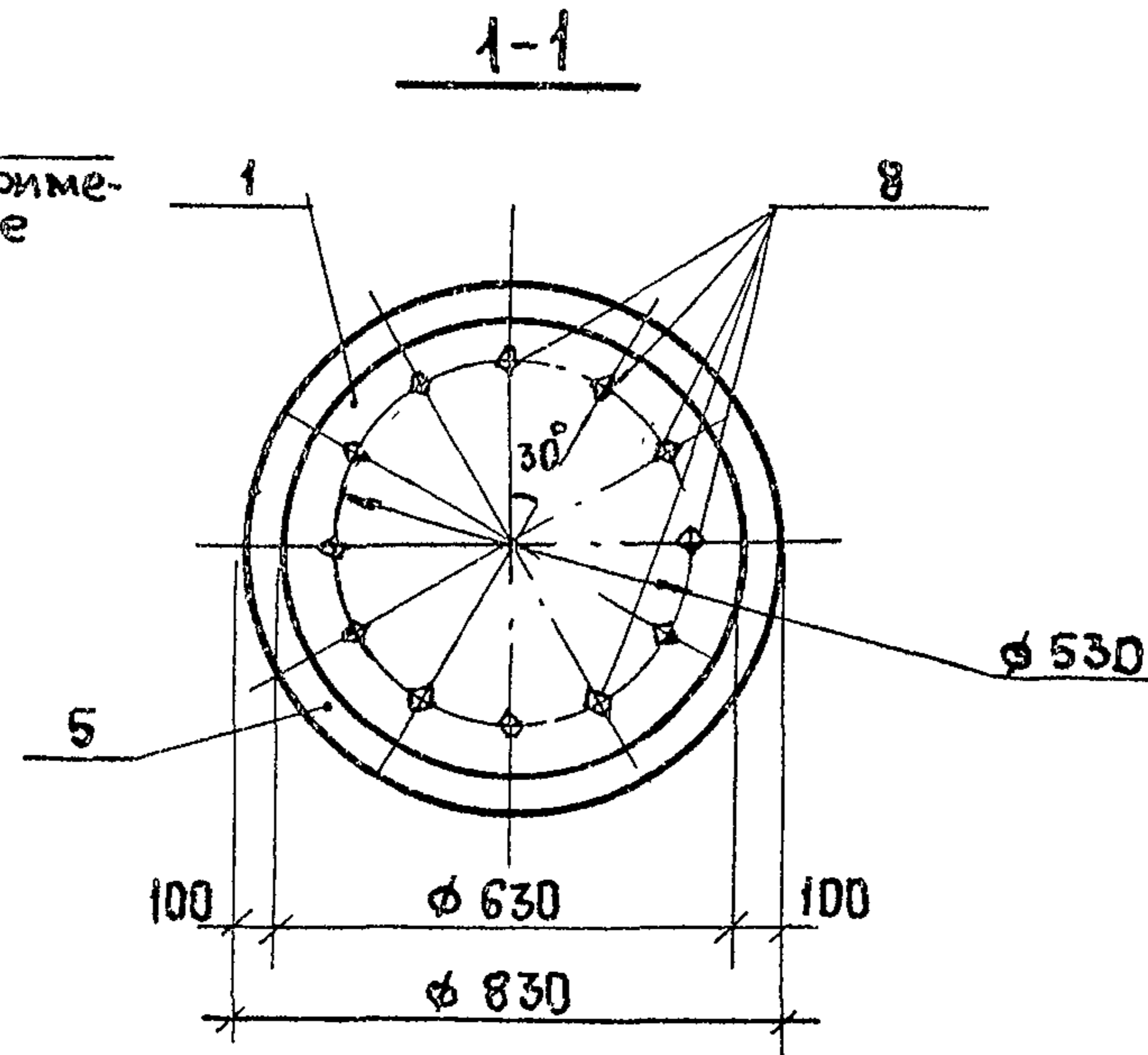
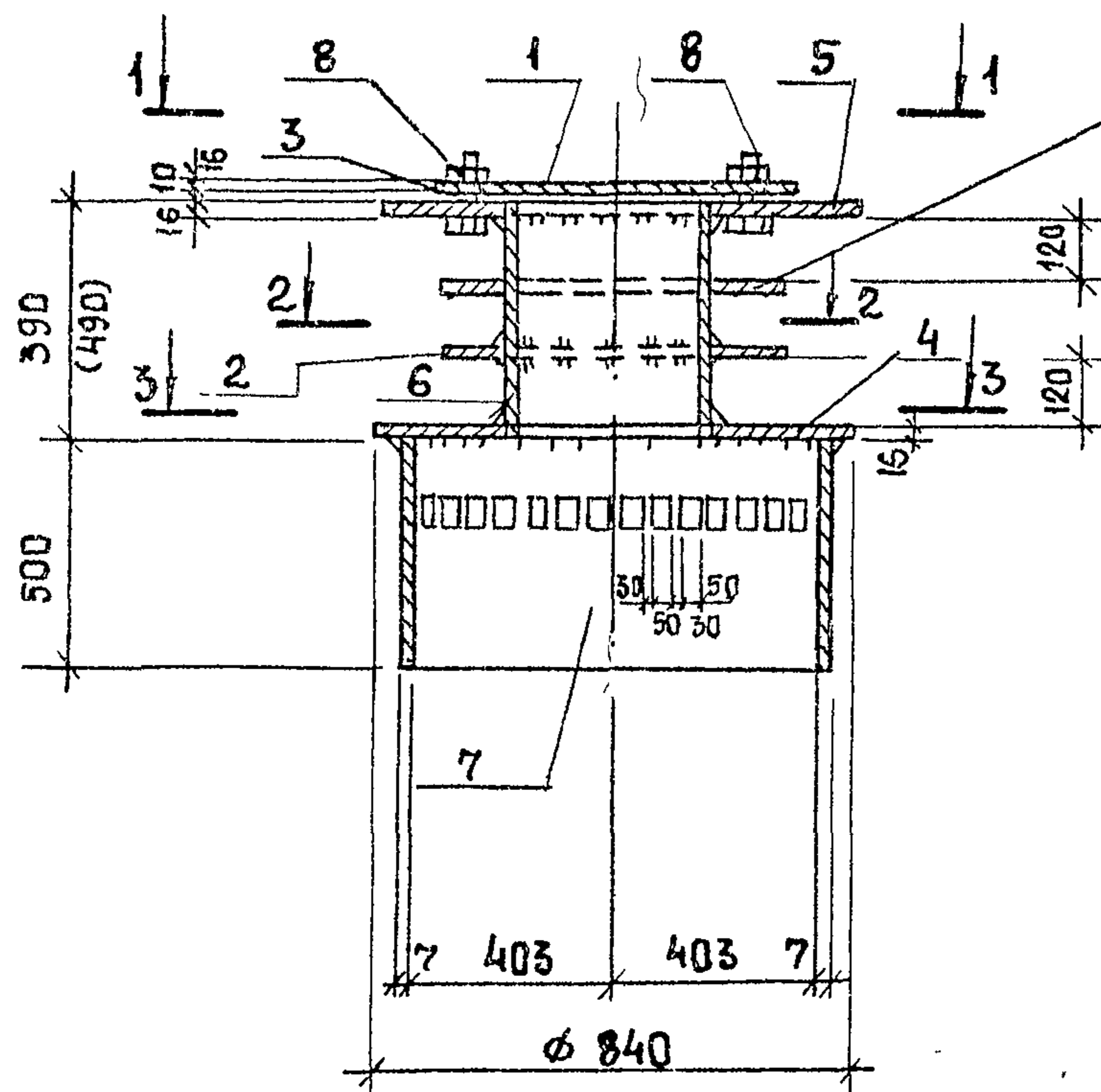


Привязан				Разраб	Шепелева	<i>ШШ</i>	ТП 902-1-164.90-КЭЖ.1.И.МН1			
				Проверил	Шмандий	<i>ШШ</i>	Изделие закладное	Стадия	Лист	Листов
				Вед инж	Шмандий	<i>ШШ</i>		Р	1	1
				Рук гр.	Боровик	<i>ШШ</i>	МН1	Госстрой СССР		
				Гл спец	Власенко	<i>ШШ</i>		Союзводоканалминпроект		
				И контр	Сокольская	<i>ШШ</i>	Харьковский			
Инв №				Нач отд	Шейко	<i>ШШ</i>	Водоканалпроект			

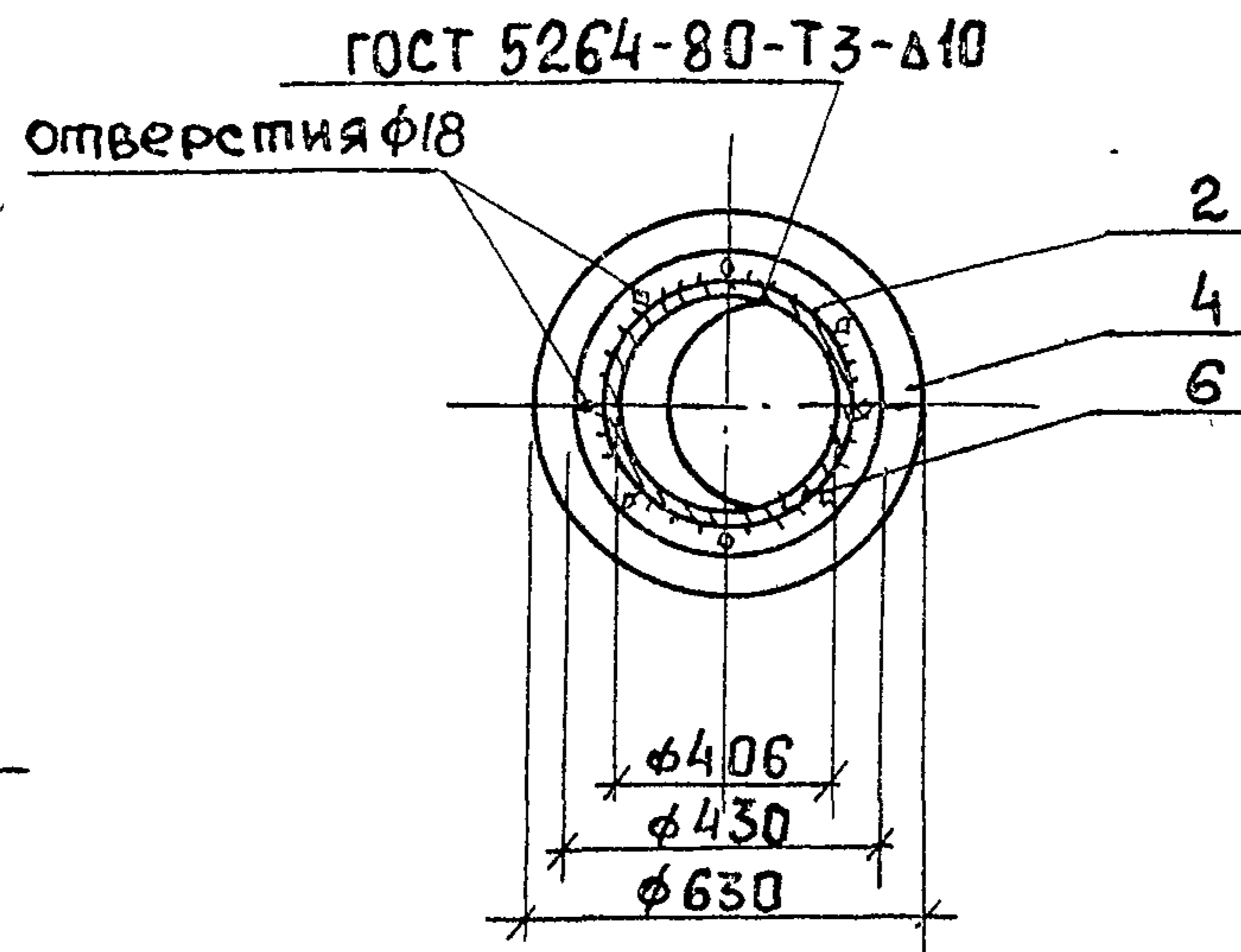
24401-06 31

Формат А3

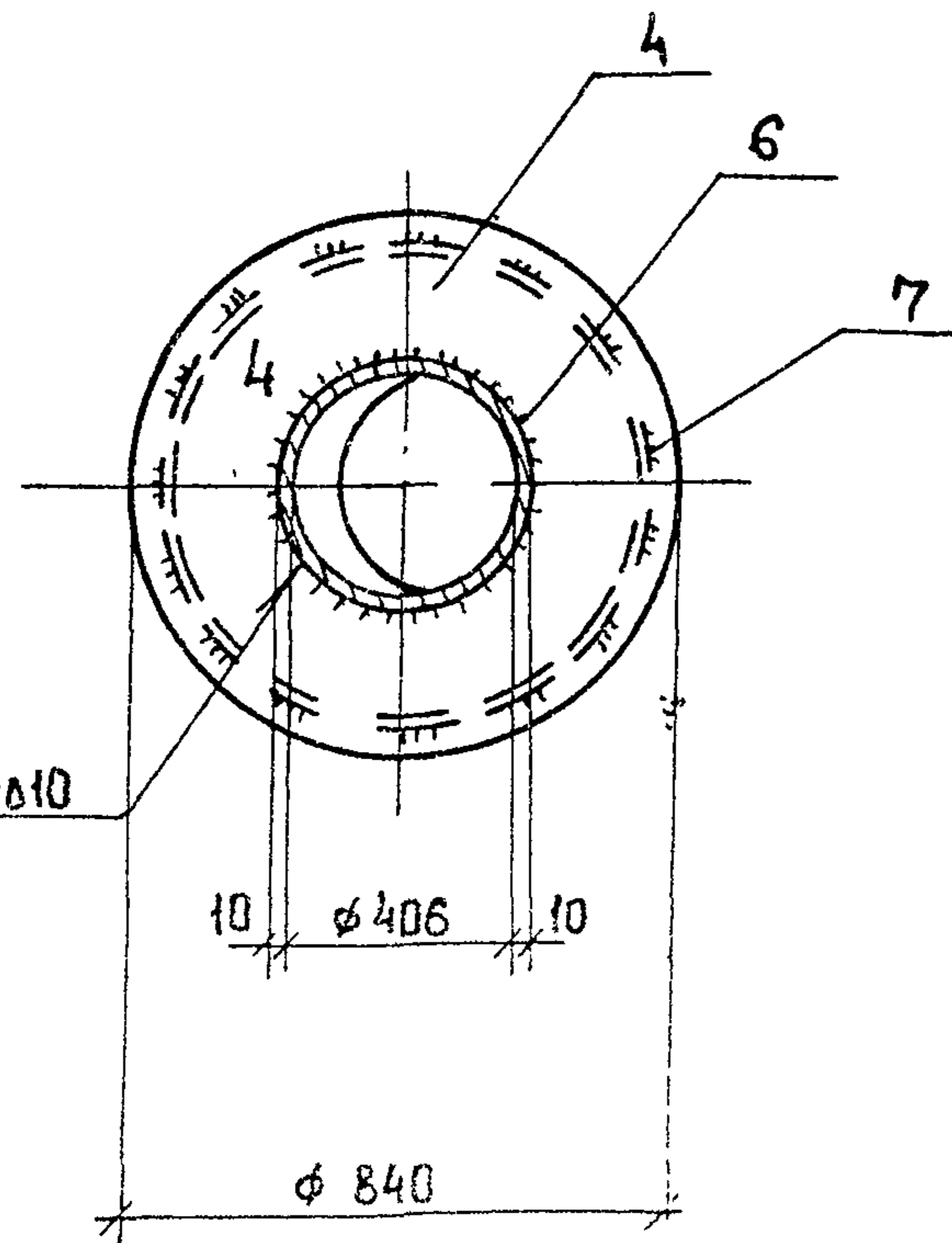
МН2, МН3



2-2



3-3



Марка пряжка	Поз.	Наименование	Кол.	Масса ед., кг	Масса пряжка, кг
МН2	1	- 16, l=630	1	39,2	290,2
	2	- 10, l=430	1	13,1	
	3	- 10, l=60	2	6,55	
	4	- 16, l=840	1	50,2	
	5	- 16, l=830	1	49,7	
	6	Труба ϕ 426, l=390	1	40,01	
	7	Труба ϕ 820, l=500	1	70,15	
	8	Болт М16x60	12	0,13	
	9	- 10, l=430	1	13,1	
МН3		Поз. 1, 2, 9, 3, 4, 5, 7, 8 по МН2			300,41
	6	Труба ϕ 426, l=490	1	50,3	

Технические требования см. ТП 902-1-148.88-КЭИ.И.ТТ

Лист по ГОСТ 19904-73*

Труба по ГОСТ 10704-76*

Болт по ГОСТ 7798-70*

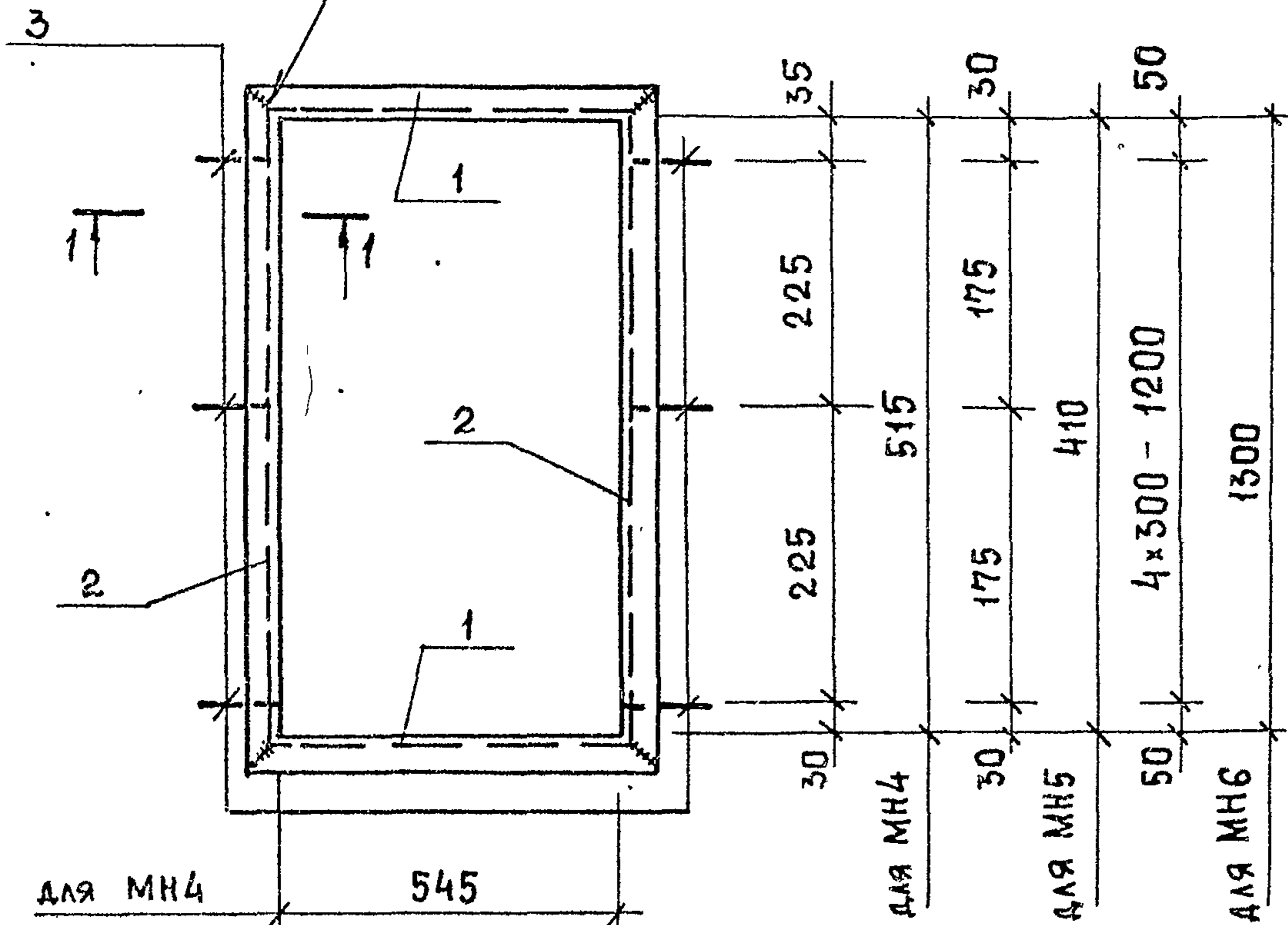
Фланец поз. 9 установить без приварки к поз. 6.

Привязан	Разр. Питанов	МН	ТП 902-1-164.90-КЭИ.И.МН2		
	Провер. Боровик	Вед. Шмандий	Изделие закладное МН2, МН3	Стация	Лист
	Рук. гр. Боровик	Гл. спец. Власенко		Р	Листов
	Н. контр. Сокольская	Нач. отд. Шейко	Госстрой СССР Сотрудники и проект Харьковский Водоканалпроект		
И.м.в. №					

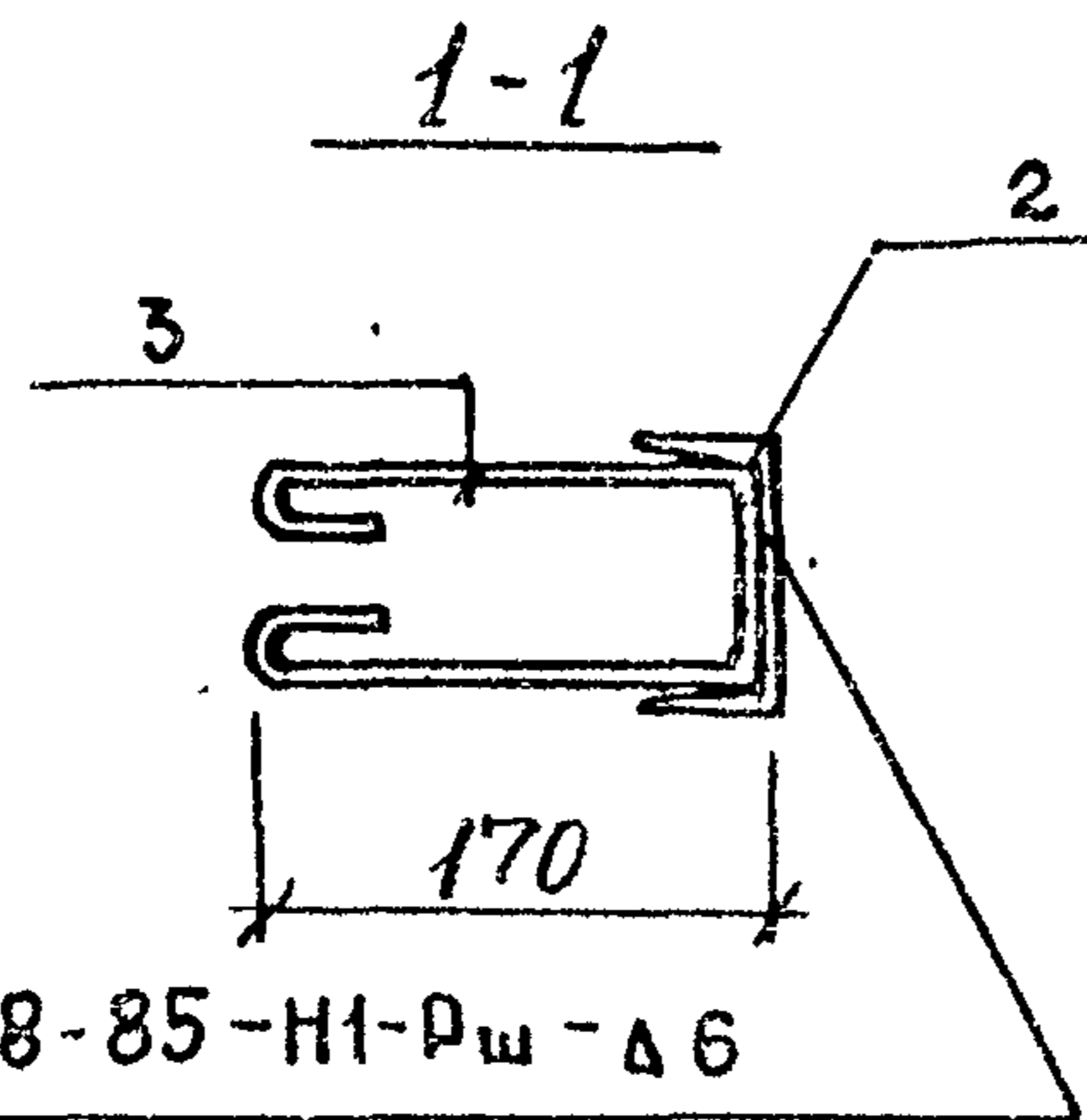
24401-06 32

Формат А3

ГОСТ 5264-80-С42-А8



для МН4	545
для МН5	410
для МН6	550



ГОСТ 14098-85-Н1-Рш-А6

Привязан		
Инв. №		
Разработчик	Шапкин	АИ
Вед. инж.	Шмандий	АИ
рук. гр.	Боровик	БС
Проектант	Сорокская	БС
гл. спец.	Васценко	И
инж. од.	Шайко	И

ТП 902 - 1-164.90 - КЭН1 И. МН4

Изделие закладное

МН4... МН6

Стадия	Лист	Листов
Р	1	2
Госстрой СССР Союзводоканалпроект Харьковский Водоканалпроект		

Формат А4

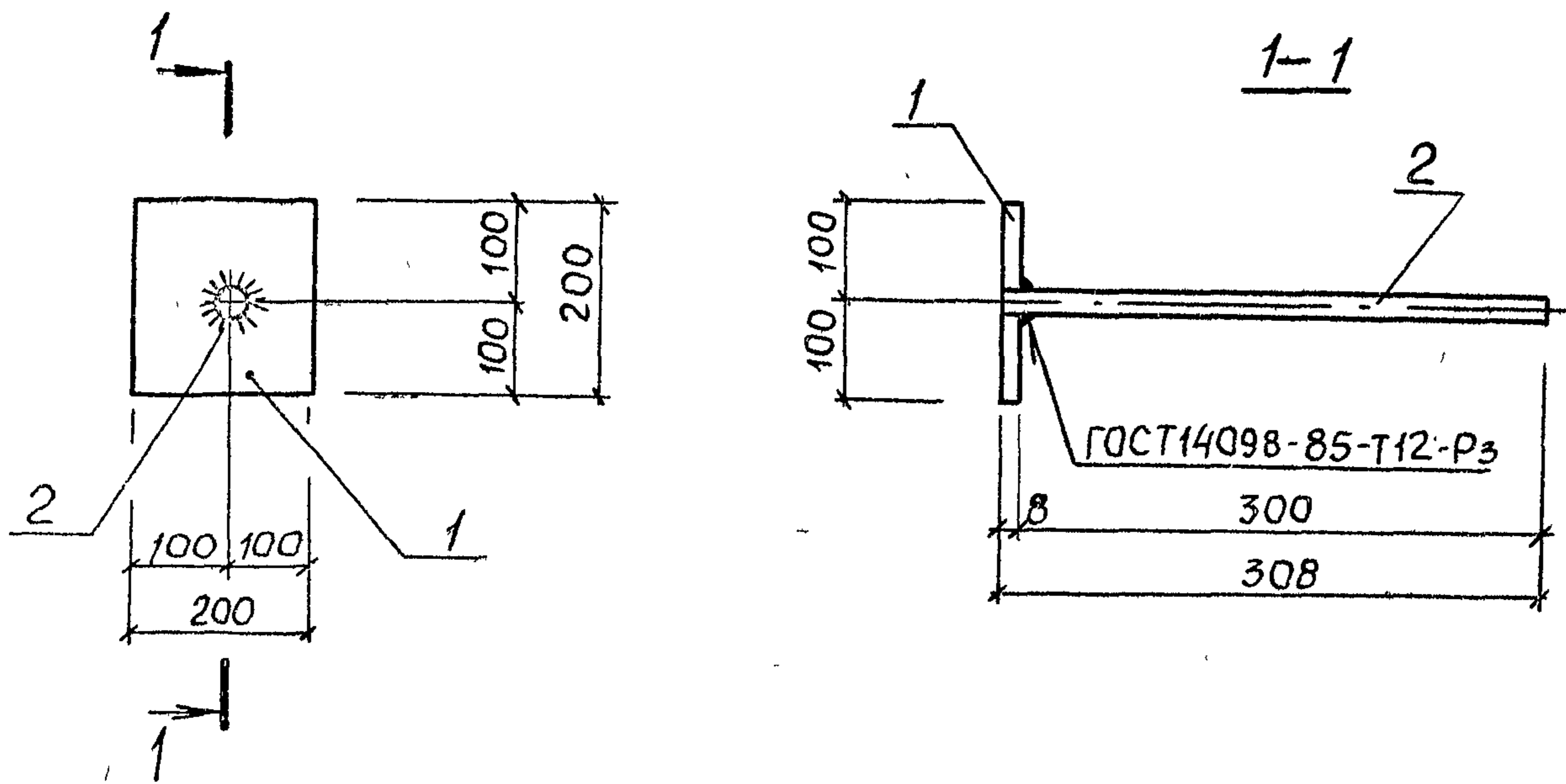
Марка	Поз.	Наименование	Кол.	Масса ед., кг	Масса изделия, кг
МН4	1	С 14, $l=661$	2	8,13	33,9
	2	С 14, $l=631$	2	7,76	
	3	$\phi 10$ А-I, $l=580$	6	0,36	
МН5	1	С 14, $l=526$	2	6,47	28,1
	2	С 14, $l=526$	2	6,47	
	3	$\phi 10$ А-I, $l=580$	6	0,36	
МН6	1	С 14, $l=666$	2	8,19	54,8
	2	С 14, $l=1416$	2	17,4	
	3	$\phi 10$ А-I, $l=580$	10	0,36	

Инв. № пода	Подпись и дата	Взам. инв. №

Привязан		
Инв. №		
ТП 902-1-164.90 - КЭН1.И. МН4		
		Лист
		2

24401-06 33

Формат А4



Поз.	Наименование	Кол.	Масса ед., кг	Масса изделия, кг
1	Поло- 8x200 ГОСТ 103-76 с255 ГОСТ 27772-88 l=200	1	2,51	3,08
2	Ф16 А-III, l=308	1	0,57	

Арматура класса А-III по ГОСТ 5781-82.

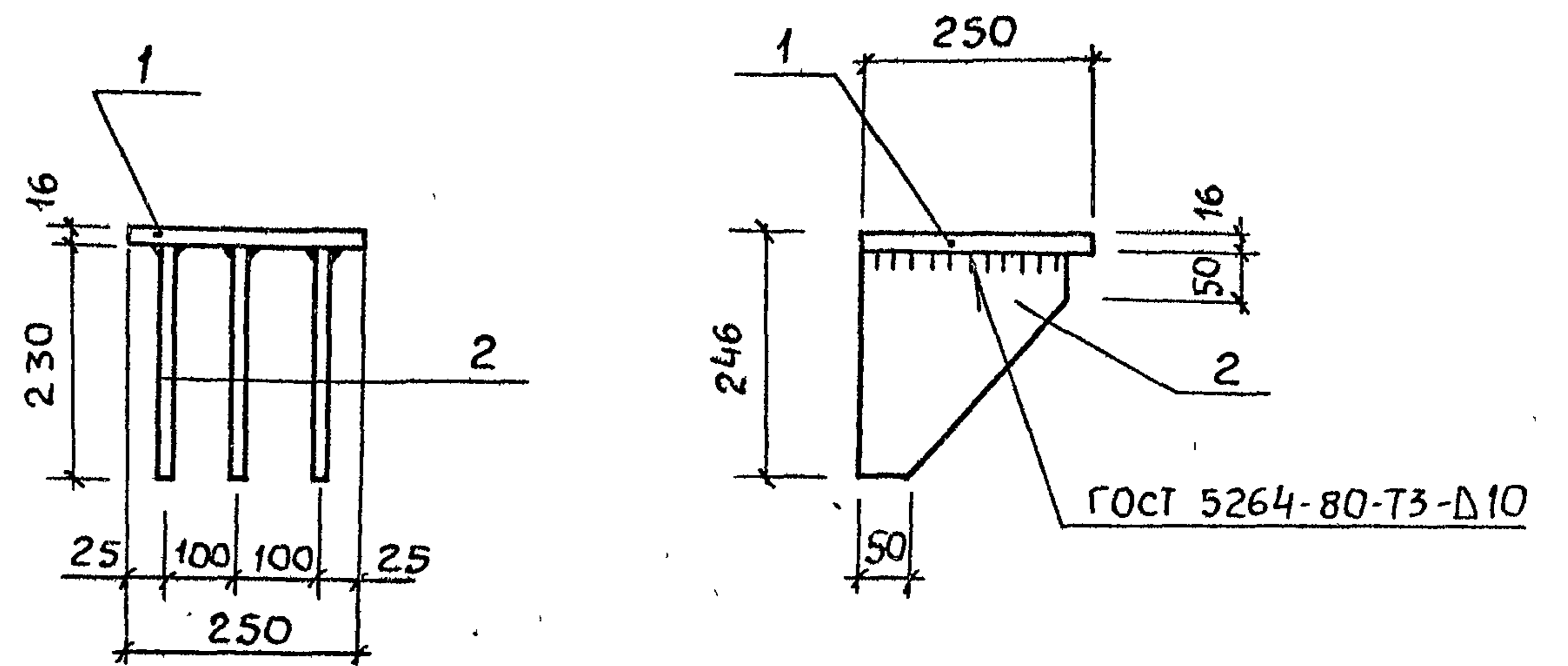
Привязан		
Инв №		
Разр.	Питанов	<i>SP</i>
Рассчит	Сокольская	<i>SP</i>
Провер	Шепалева	<i>SP</i>
ИСО инж	Шманякий	<i>SP</i>
Рук гр	Боровик	<i>SP</i>
Гл спец	Власенко	<i>SP</i>
Н контр	Сокольская	<i>SP</i>
Нач отд	Шейко	<i>SP</i>

ТП 902-1-164 90-КЖ1. И МС1

Изделие соединительное МС1

Стадия	Лист	Листов
Р		1
Госстрой СССР Союзводоканальный проект Харьковский Водоканалпроект		

Формат А4



Поз.	Наименование	Кол.	Масса ед., кг	Масса изделия, кг
1	-16x250, l=250	1	7,85	21,71
2	-16x230, l=230	3	4,62	

Технические требования см. ТП 902-1-148.88-КЖ1. И.ТТ
Полоса по ГОСТ 103-76.*

Привязан		
Инв №		
Разр.	Леусенко	<i>SP</i>
Провер.	Шманякий	<i>SP</i>
Рук гр	Боровик	<i>SP</i>
Гл спец	Власенко	<i>SP</i>
Н контр	Сокольская	<i>SP</i>
Нач отд	Шейко	<i>SP</i>

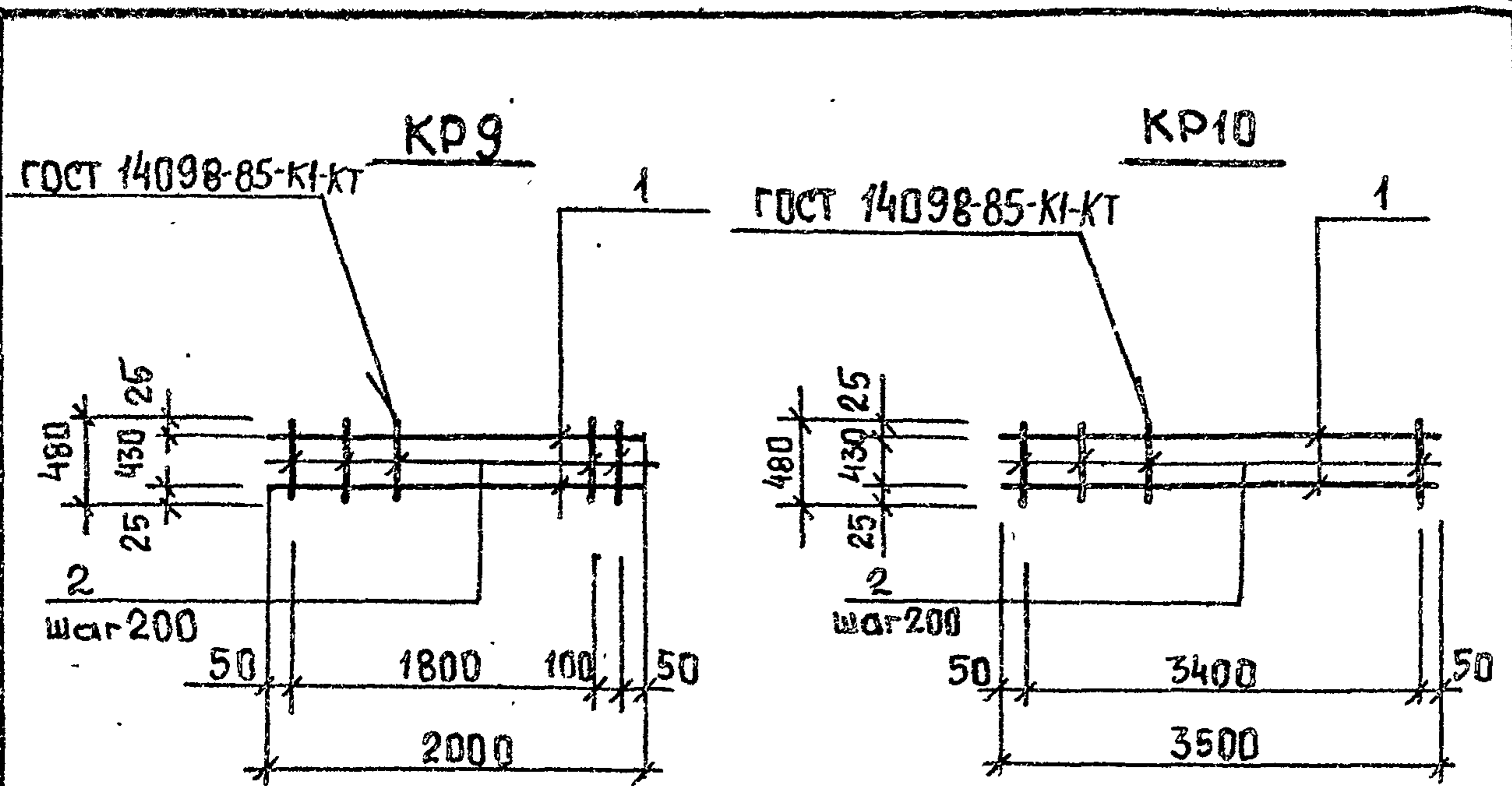
ТП 902-1-164.90-КЖ1 И.МС2

Изделие соединительное МС2

Стадия	Лист	Листов
Р		1
Госстрой СССР Союзводоканальный проект Харьковский Водоканалпроект		

24401-06 34

Формат А4



Марка каркаса	Поз	Наименование	Кол.	Масса ед., кг	Масса каркаса, кг
KR9	1	ϕ 16 A-III, $l=2000$	2	3,16	8,52
	2	ϕ 8 A-III, $l=480$	11	0,2	
KR10	1	ϕ 18 A-III, $l=3500$	2	7,0	17,6
	2	ϕ 8 A-III, $l=480$	18	0,2	

Арматура класса А-III по ГОСТ 5781-82.

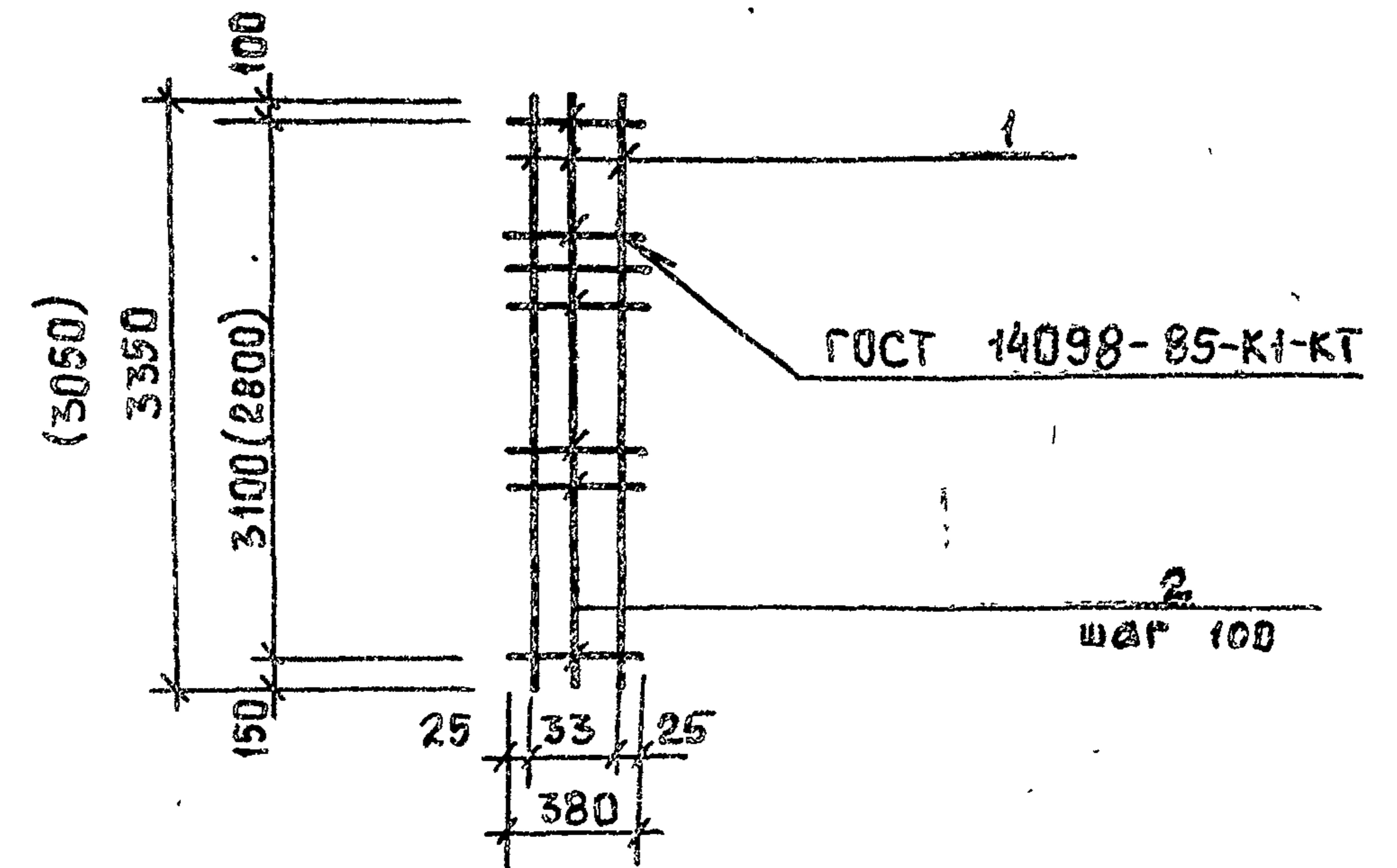
Привязан		
Инв. №		
Разраб	Шепелева	<i>ШШ</i>
Рассчит	Соколовская	<i>К</i>
Провер	Боровик	<i>Б</i>
Вед. инж	Шмандий	<i>Ш</i>
Рук. гр.	Боровик	<i>Б</i>
Гл. спец	Власенко	<i>В</i>
И. контр	Соколовская	<i>С</i>
Науч. отд.	Шейко	<i>Ш</i>

ТП 902-1-164.90-КЭН. I. И. КР 9

Каркас плоский
Кр 9, Кр 10

Стадия	Лист	Листов
Р		1
Госстрой СССР Союзводоканалпроект Харьковский Водоканалпроект		

Формат А4



Марка каркаса	Поз	Наименование	Кол.	Масса ед., кг	Масса каркаса, кг
KR11	1	ϕ 20 A-III, $l=3350$	2	8,3	23,0
	2	ϕ 10 A-III, $l=380$	32	0,2	
KR12	1	ϕ 20 A-III, $l=3050$	2	10,0	28,7
	2	ϕ 10 A-III, $l=380$	29	0,3	

Арматура класса А-III по ГОСТ 5781-82.

Значения в скобках для КР12.

Привязан		
Инв. №		
Разраб	Шепелева	<i>ШШ</i>
Рассчит	Соколовская	<i>К</i>
Провер	Боровик	<i>Б</i>
Вед. инж	Шмандий	<i>Ш</i>
Рук. гр.	Боровик	<i>Б</i>
Гл. спец	Власенко	<i>В</i>
И. контр	Соколовская	<i>С</i>
Науч. отд.	Шейко	<i>Ш</i>

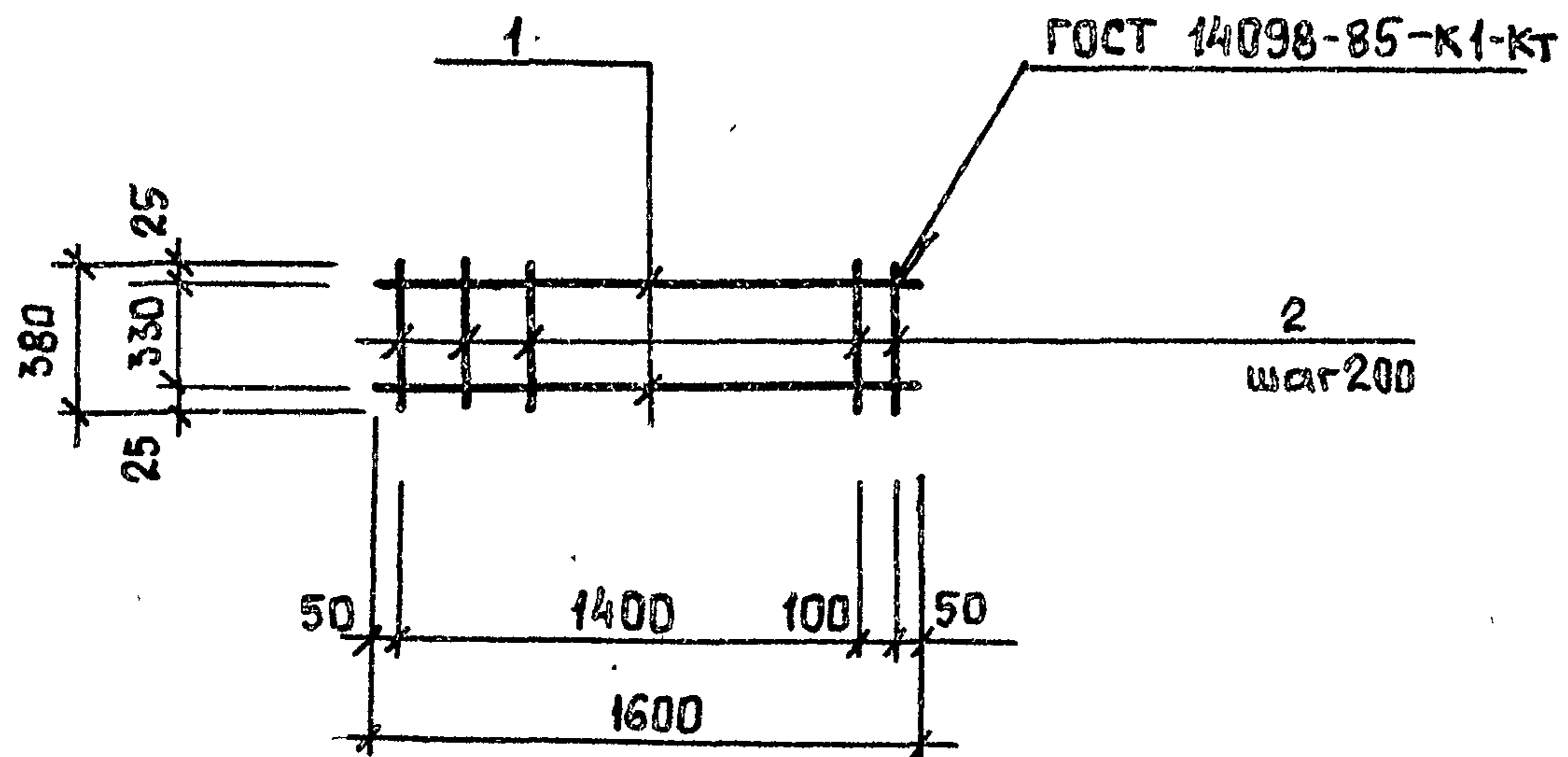
ТП 902-1-164.90-КЭН. I. И. КР 11

Каркас плоский
Кр 11, Кр 12

Стадия	Лист	Листов
Р		1
Госстрой СССР Союзводоканалпроект Харьковский Водоканалпроект		

24401-06 35.

Формат А4



Марка каркаса	Поз.	Наименование	Кол.	Масса ед., кг	Масса каркаса, кг
КР13	1	φ 12 А-III, l = 1600	2	1,4	4,6
	2	φ 8 А-III, l = 380	9	0,2	

Арматура класса А-III
по ГОСТ 5781-82.

Привязан

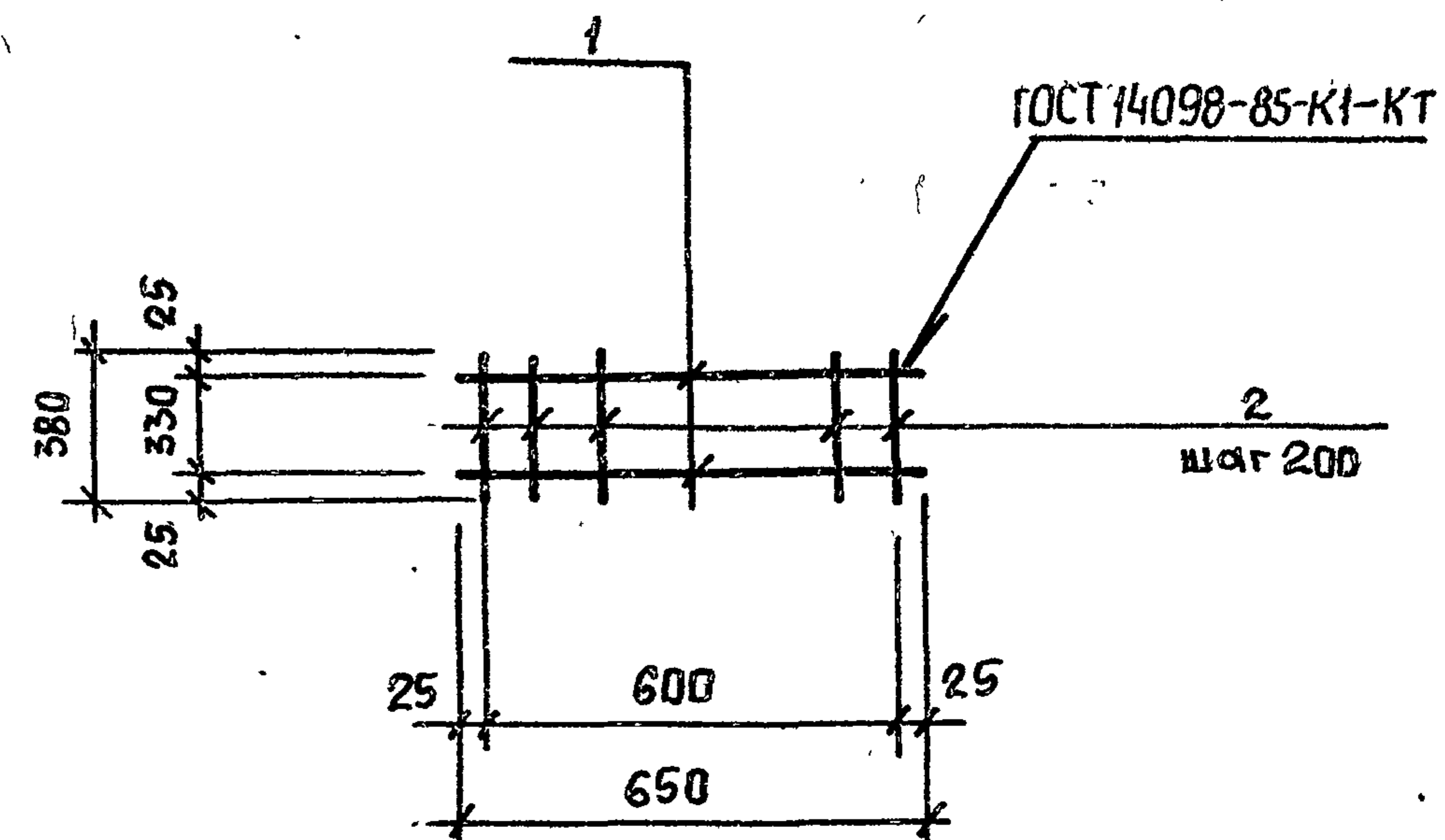
Инв. №		
Разраб.	Шепелева	<i>ШШ</i>
Расчит.	Соколовская	<i>С</i>
Провер.	Боровик	<i>Б</i>
Вед. инж.	Шмандий	<i>Ш</i>
Рук. гр.	Боровик	<i>Б</i>
Гл. спец.	Власенко	<i>В</i>
Н. контр.	Соколовская	<i>С</i>
Нач. отд.	Шейко	<i>Ш</i>

ТП 902-1-164.90-КЭЖ.1.И. КР13

Каркас плоский
КР13

Стадия	Лист	Листов
Р		1
Госстрой СССР Сюзоводканалнипроект Харьковский Водоканалпроект		

Формат А4



Марка каркаса	Поз.	Наименование	Кол.	Масса ед., кг	Масса каркаса, кг
КР14	1	φ 12 А-III, l = 650	2	0,6	2,0
	2	φ 8 А-III, l = 380	4	0,2	

Арматура класса А-III
по ГОСТ 5781-82.

Привязан

Инв. №		
Разраб.	Шепелева	<i>ШШ</i>
Расчит.	Соколовская	<i>С</i>
Провер.	Боровик	<i>Б</i>
Вед. инж.	Шмандий	<i>Ш</i>
Рук. гр.	Боровик	<i>Б</i>
Гл. спец.	Власенко	<i>В</i>
Н. контр.	Соколовская	<i>С</i>
Нач. отд.	Шейко	<i>Ш</i>

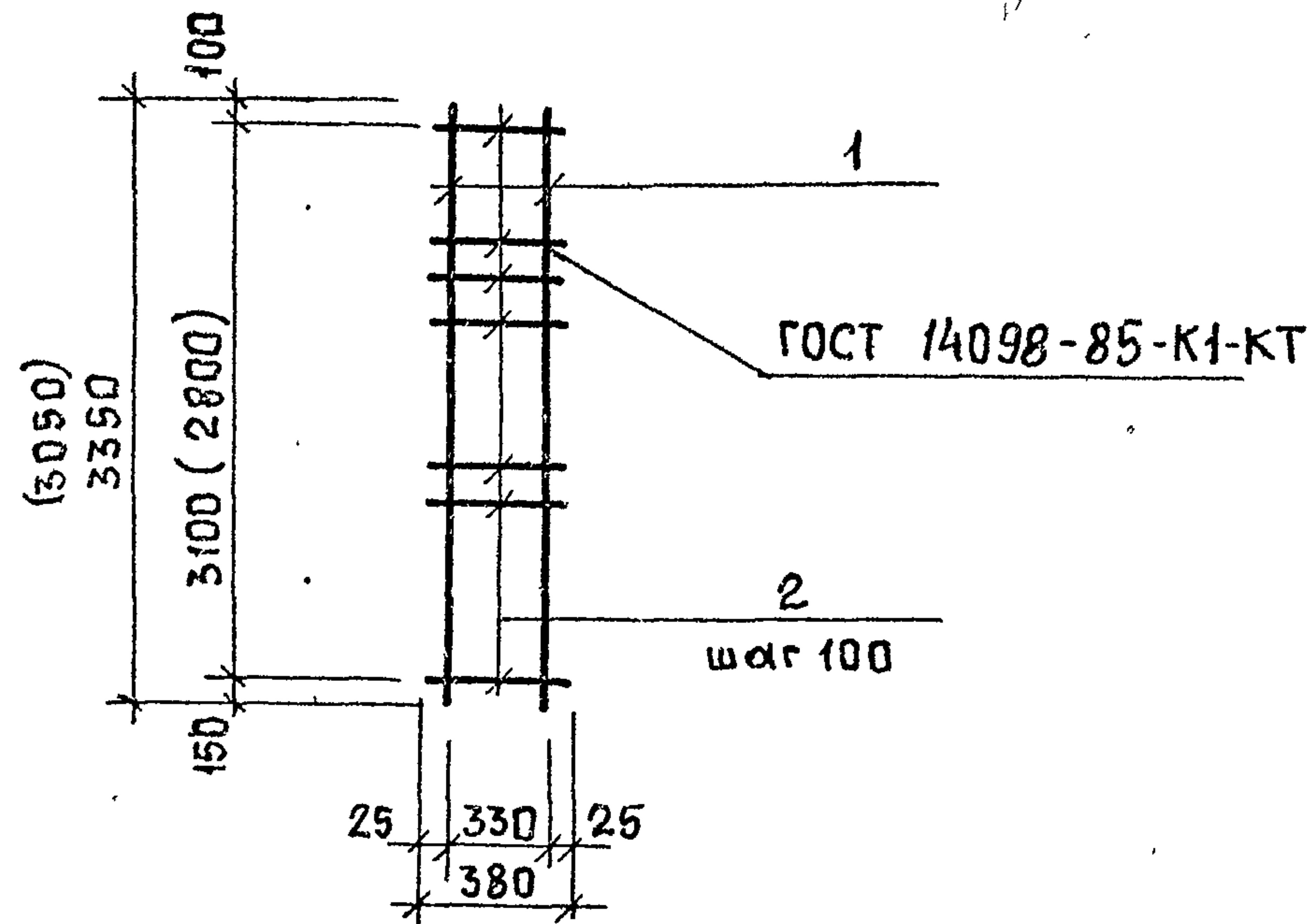
ТП 902-1-164.90-КЭЖ.1.И. КР14

Каркас плоский
КР14

Стадия	Лист	Листов
Р		1
Госстрой СССР Сюзоводканалнипроект Харьковский Водоканалпроект		

24401-06 36

Формат А4



Марка каркаса	Поз.	Наименование	Кол	Масса ед., кг	Масса каркаса кг
Кр 15	1	φ 20 А-III l=3350 (3050)	2	8,3	23,0 (22,4)
	2	φ 10 А-I l=380	32(23)	0,2	

Арматура класса А-III по ГОСТ 5781-82
Значения в скобках для H_к = -5,5 м.

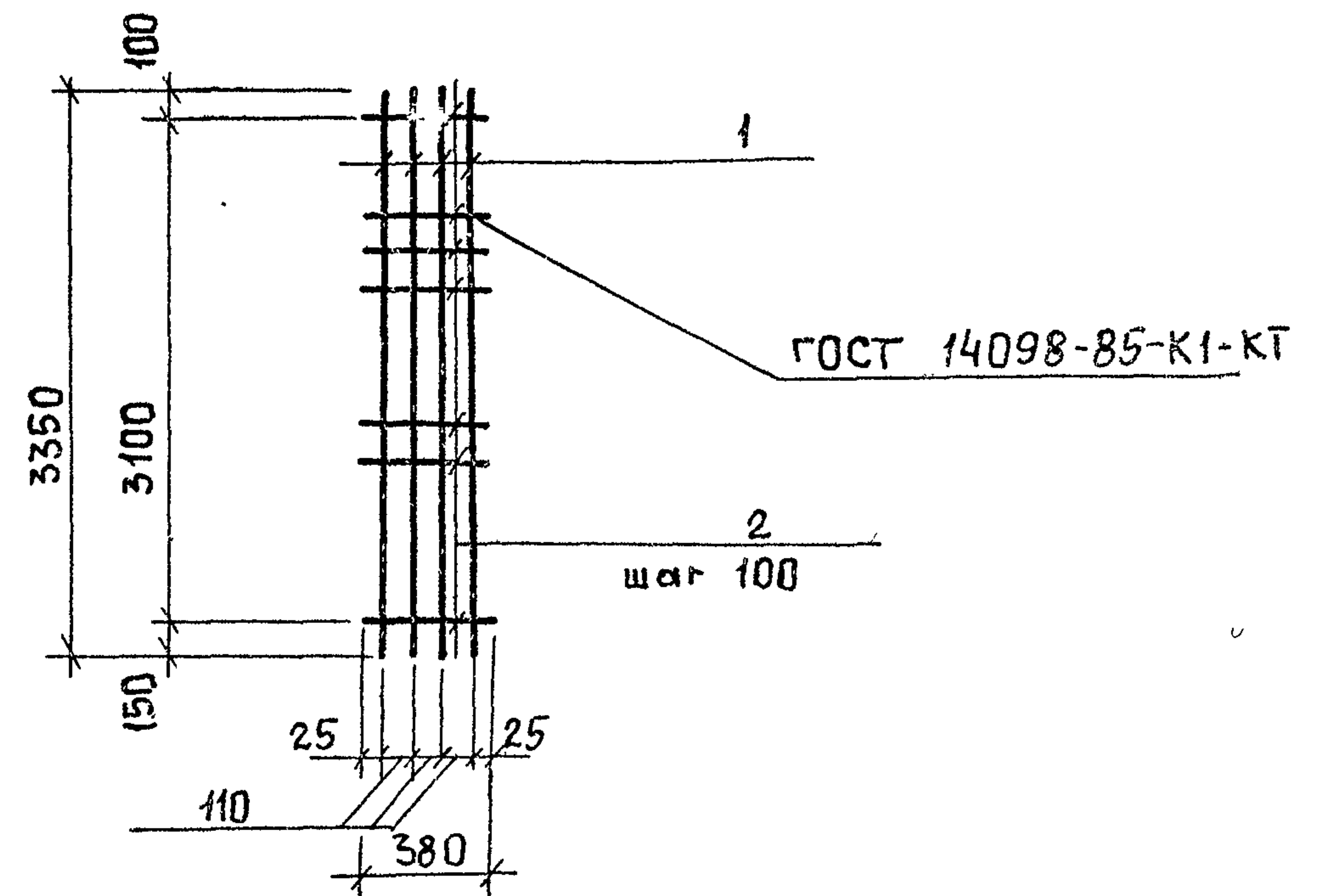
Привязан		
Инв. №		
Разраб.	Шепелева	ШШ
Рассчит.	Соколовская	К
Пров.	Боровик	Б
Вед. инж.	Шмандий	Ш
Рук. гр.	Боровик	Б
Гл. спец.	Власенко	В
Н. контр.	Соколовская	К
Нач. отд.	Шейко	Ш

ТП 902-1-164.90-КЭЖ.1.И. Кр 15

Каркас плоский
Кр 15

Стация	Лист	Листов
Р		1
Госстрой СССР Союзводоканалниипроект Харьковский Водоканалпроект		

Формат А4



Марка каркаса	Поз.	Наименование	Кол.	Масса ед., кг	Марка каркаса кг
Кр 16	1	φ 20 А-III l=3350	4	8,3	39,6
	2	φ 10 А-I l=380	32	0,2	

Арматура класса А-III по ГОСТ 5781-82

Привязан		
Инв. №		
Разраб.	Шепелева	ШШ
Рассчит.	Соколовская	К
Пров.	Боровик	Б
Вед. инж.	Шмандий	Ш
Рук. гр.	Боровик	Б
Гл. спец.	Власенко	В
Н. контр.	Соколовская	К
Нач. отд.	Шейко	Ш

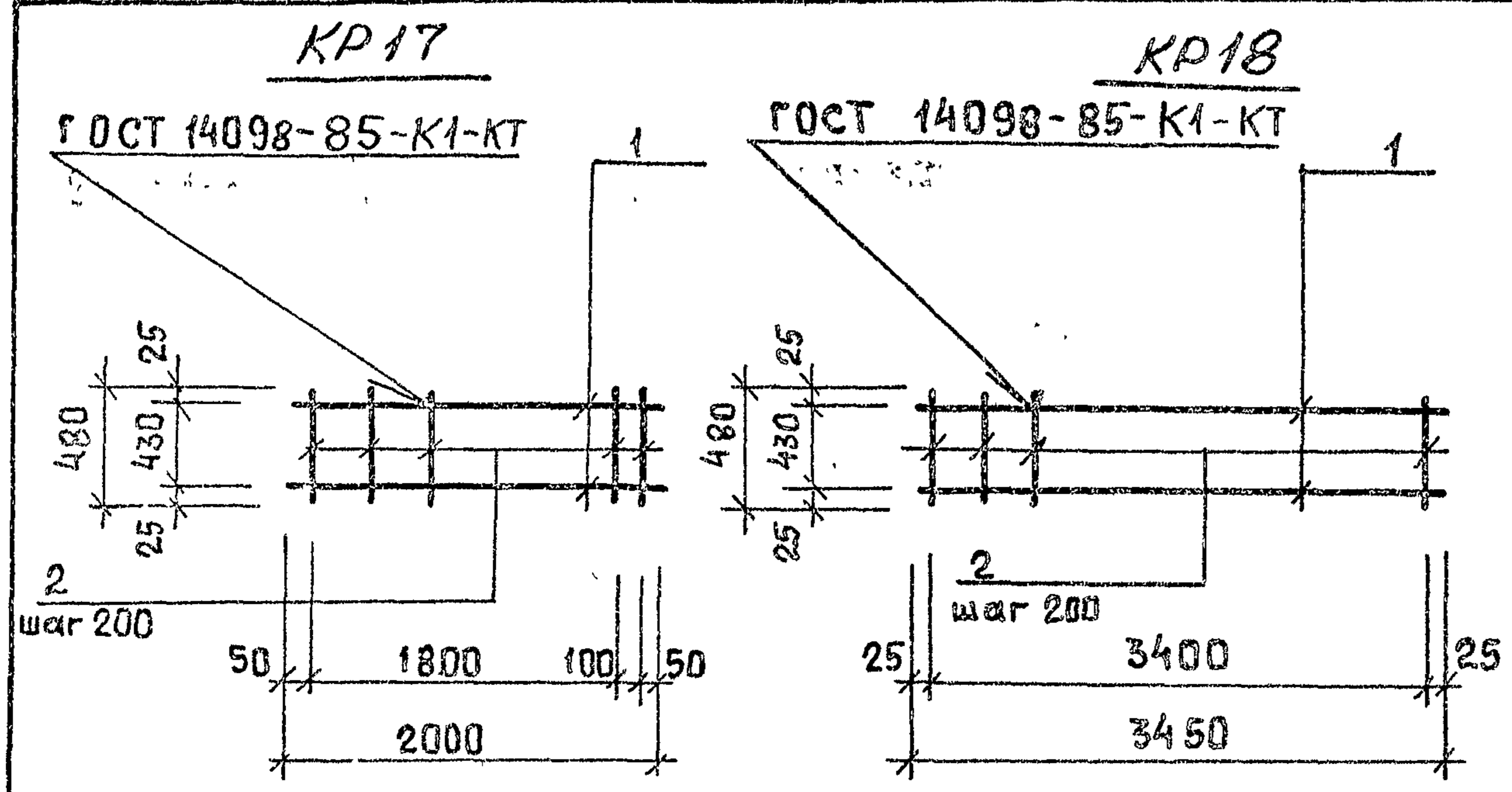
ТП 902-1-164.90-КЭЖ.1.И. Кр 16

Каркас плоский
Кр 16

Стация	Лист	Листов
Р		1
Госстрой СССР Союзводоканалниипроект Харьковский Водоканалпроект		

24401-06 37

Формат А4



Марка каркаса	Поз.	Наименование	Кол.	Масса ед., кг	Масса каркаса, кг
KR17	1	∅ 16 А-III, l=2000	2	3,16	8,72
	2	∅ 8 А-III, l=480	12	0,2	
KR18	1	∅ 18 А-III, l=3450	2	7,0	17,6
	2	∅ 8 А-III, l=480	18	0,2	

Арматура класса А-III по ГОСТ 5781-82.

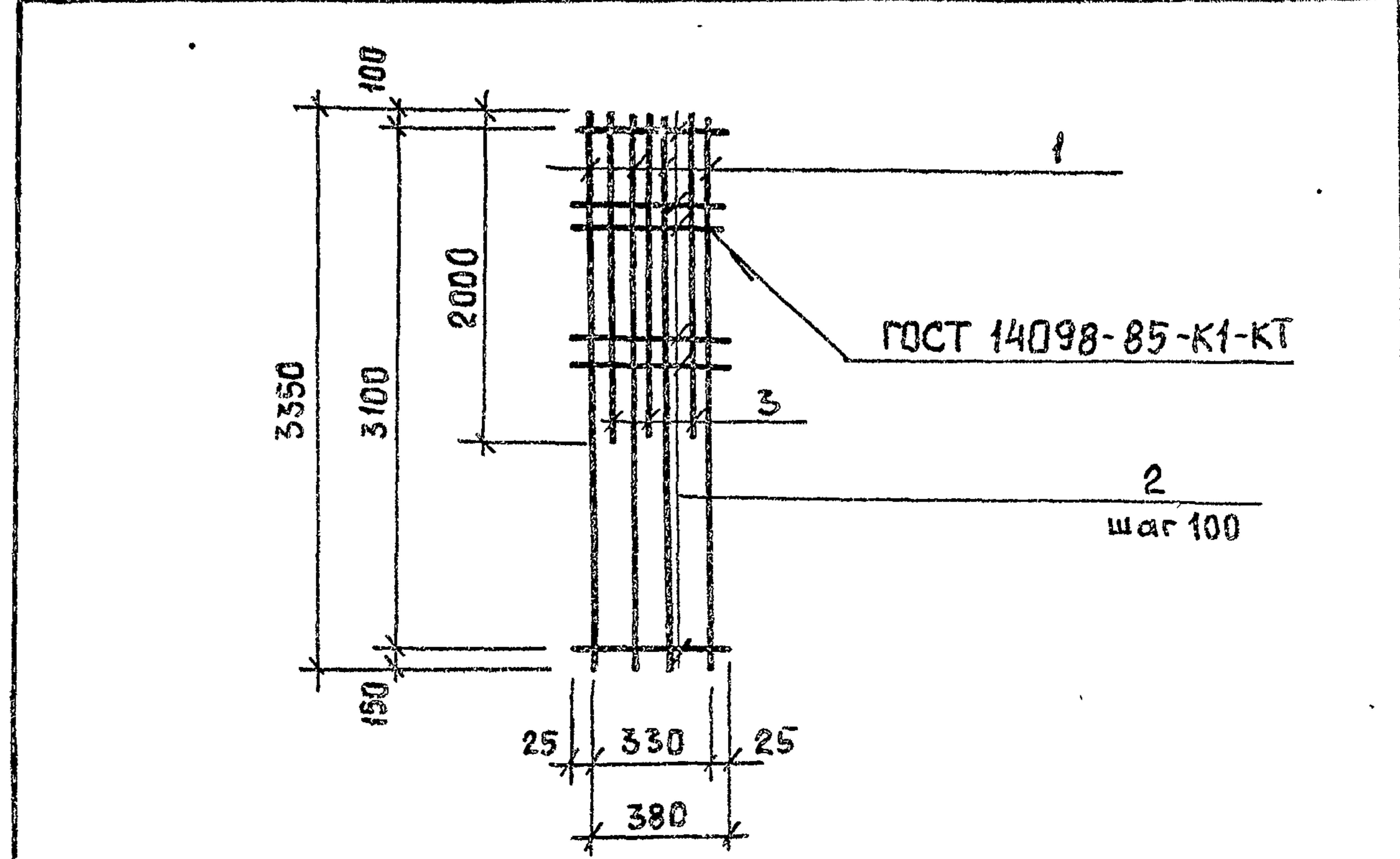
Привязан		
Изм. №		
Изм. №		
Изм. №		
Изм. №		
Изм. №		
Изм. №		
Изм. №		
Изм. №		
Изм. №		

ТП 902-1-164.90-КЭЖ. I и. KR17

Каркас плоский
KR17, KR18

Стадия	Лист	Листов
Р		1
Госстрой СССР Сюзьвадканданиипроект Харьковский Водоканалпроект		

Формат А4



Марка каркаса	Поз.	Наименование	Кол.	Масса ед., кг	Масса каркаса, кг
KR19	1	∅ 20 А-III l=3350	4	8,3	45,0
	2	∅ 10 А-III l=380	32	0,2	
	3	∅ 12 А-III l=2000	3	1,8	

Арматура класса А-III по ГОСТ 5781-82.

Привязан		
Изм. №		
Изм. №		
Изм. №		
Изм. №		
Изм. №		
Изм. №		
Изм. №		
Изм. №		
Изм. №		

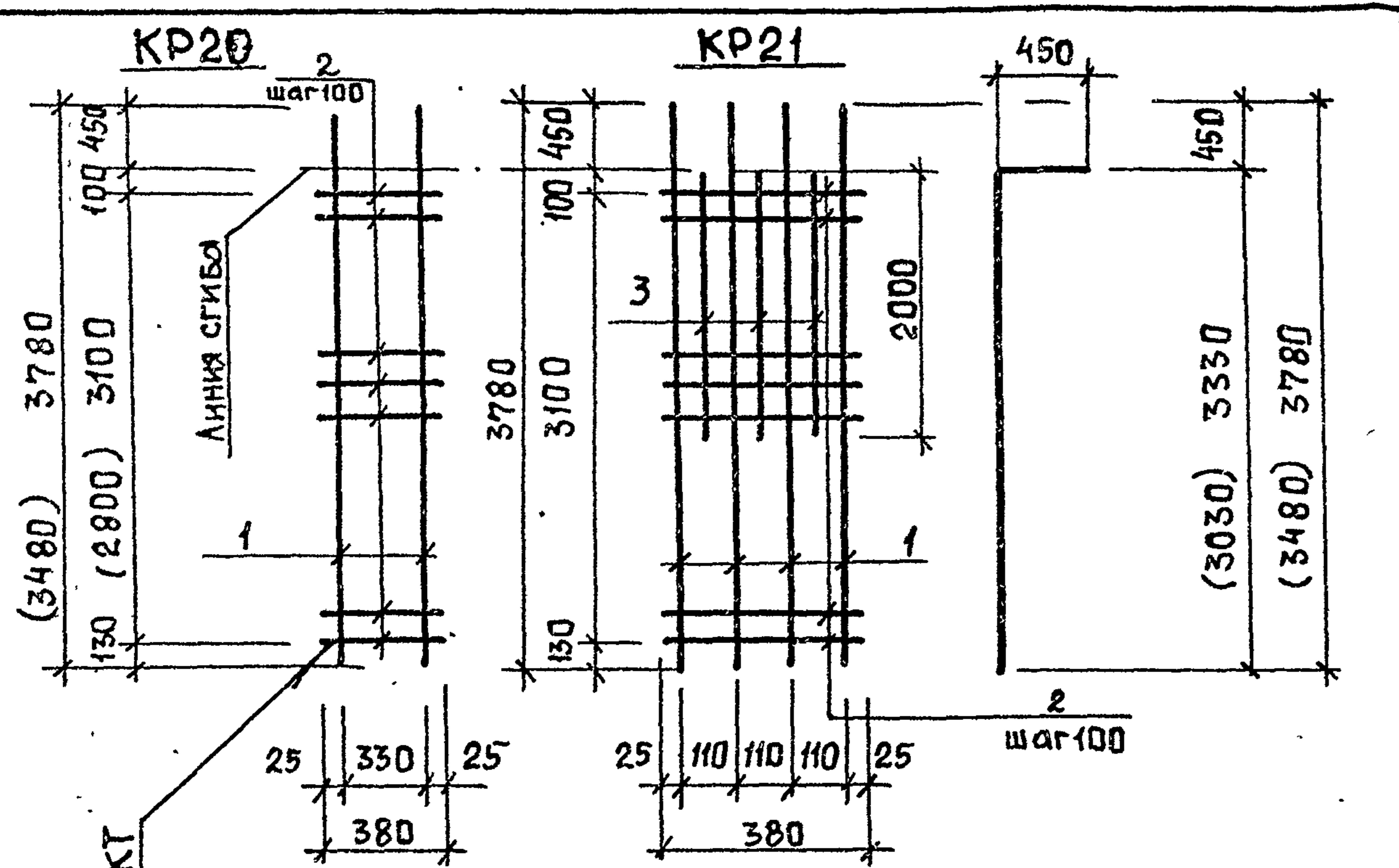
ТП 902-1-164.90-КЭЖ. I и. KR19

Каркас плоский
KR19

Стадия	Лист	Листов
Р		1
Госстрой СССР Сюзьвадканданиипроект Харьковский Водоканалпроект		

24401-06 38

Формат А4



ГОСТ 14098-85-K1-KT

Марка каркаса	Поз.	Наименование	Кол.	Масса ед., кг	Масса каркаса, кг
KR21	1	φ 20 A-III, l=3780	4	9,3	52,2
	2	φ 10 A-III, l=380	32	0,3	
	3	φ 12 A-III, l=2000	3	1,8	
KR20	1	φ 18 A-III, l=3780(3480)	2	7,6(7,0)	20,0 (18,4)
	2	φ 8 A-III, l=380	32(29)	0,15	

Арматура класса A-III по ГОСТ 5781-82

Значения в скобках для h_к = -5,5 м.

Привязан		
Инв. №		
Разраб	Шепелева	ШШ
Расчит	Соколовская	Ю
Провер.	Боровик	БВ
Вед. инж.	Шмандий	ШШ
Рук. гр.	Боровик	БВ
Гл. спец.	Власенко	ВЛ
Н. контр.	Соколовская	Ю
Нач. отд.	Шейко	Ш

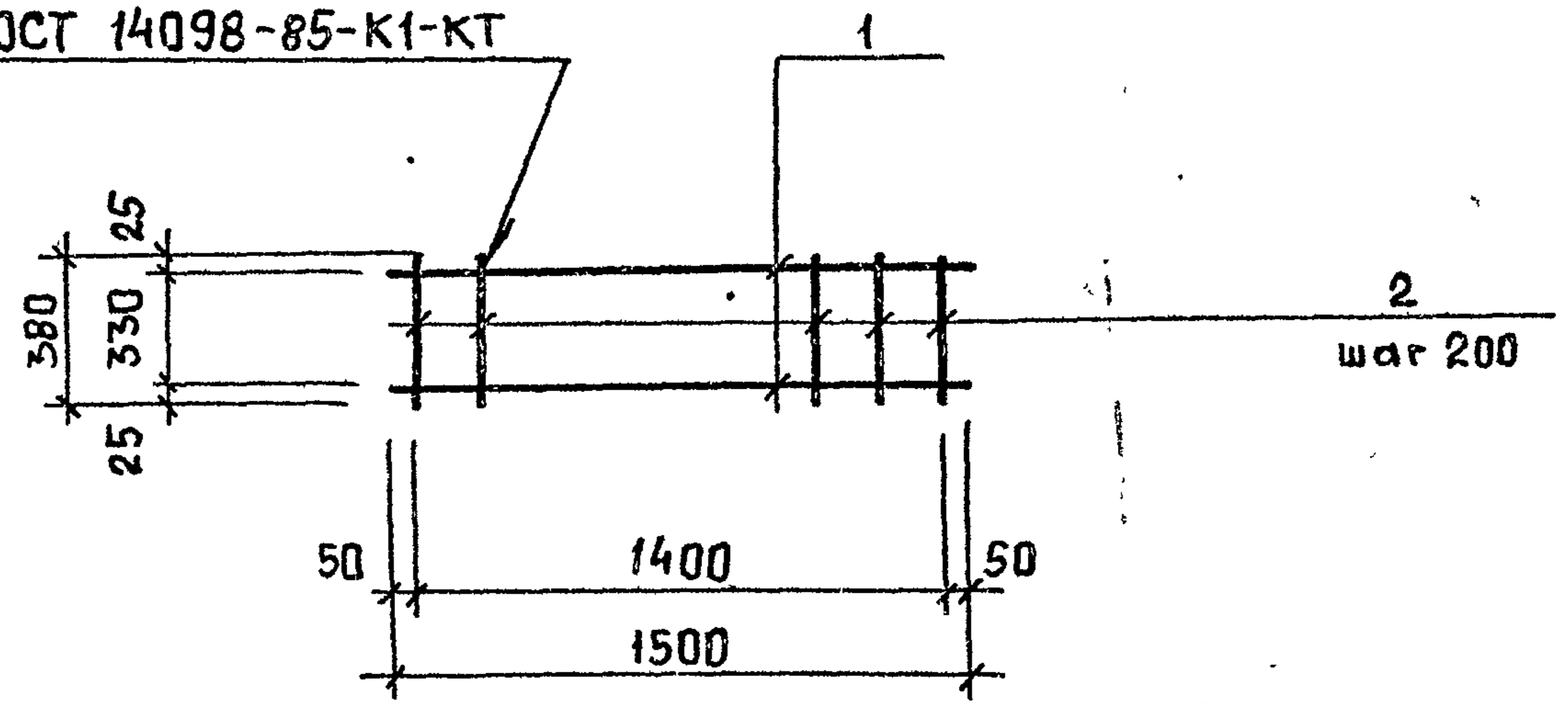
ТП 902-1-164.90-КЭИ.И. KR20

Каркас плоский
KR20, KR21

Стадия	Лист	Листов
Р		1
Госстрой СССР Союзводоканалпроект Харьковский Водоканалпроект		

Формат А4

ГОСТ 14098-85-K1-KT



Марка каркаса	Поз.	Наименование	Кол.	Масса ед., кг	Масса каркаса, кг
KR22	1	φ 12 A-III, l=1500	2	13,5	30,0
	2	φ 8 A-III, l=380	15	0,2	

Арматура класса A-III по ГОСТ 5781-82.

Привязан		
Инв. №		
Разраб	Шепелева	ШШ
Расчит	Соколовская	Ю
Провер.	Боровик	БВ
Вед. инж.	Шмандий	ШШ
Рук. гр.	Боровик	БВ
Гл. спец.	Власенко	ВЛ
Н. контр.	Соколовская	Ю
Нач. отд.	Шейко	Ш

ТП 902-1 -164.90-КЭИ.И. KR22

Каркас плоский
KR22

Стадия	Лист	Листов
Р		1
Госстрой СССР Союзводоканалпроект Харьковский Водоканалпроект		

24401-06 39

Формат А4

Обозначение документа	Наименование	Стр
902-1-164.90-АР.И.ДО	Содержание альбома	
-АР.И.ТТ	Технические требования	
-АР.И.ИД1	Дверной блок ИД1	
-АР.И.П1	Дверные полотна П1...П4	
-АР.И.К1	Коробка К1	
-АР.И.НС1	Накладка НС1	

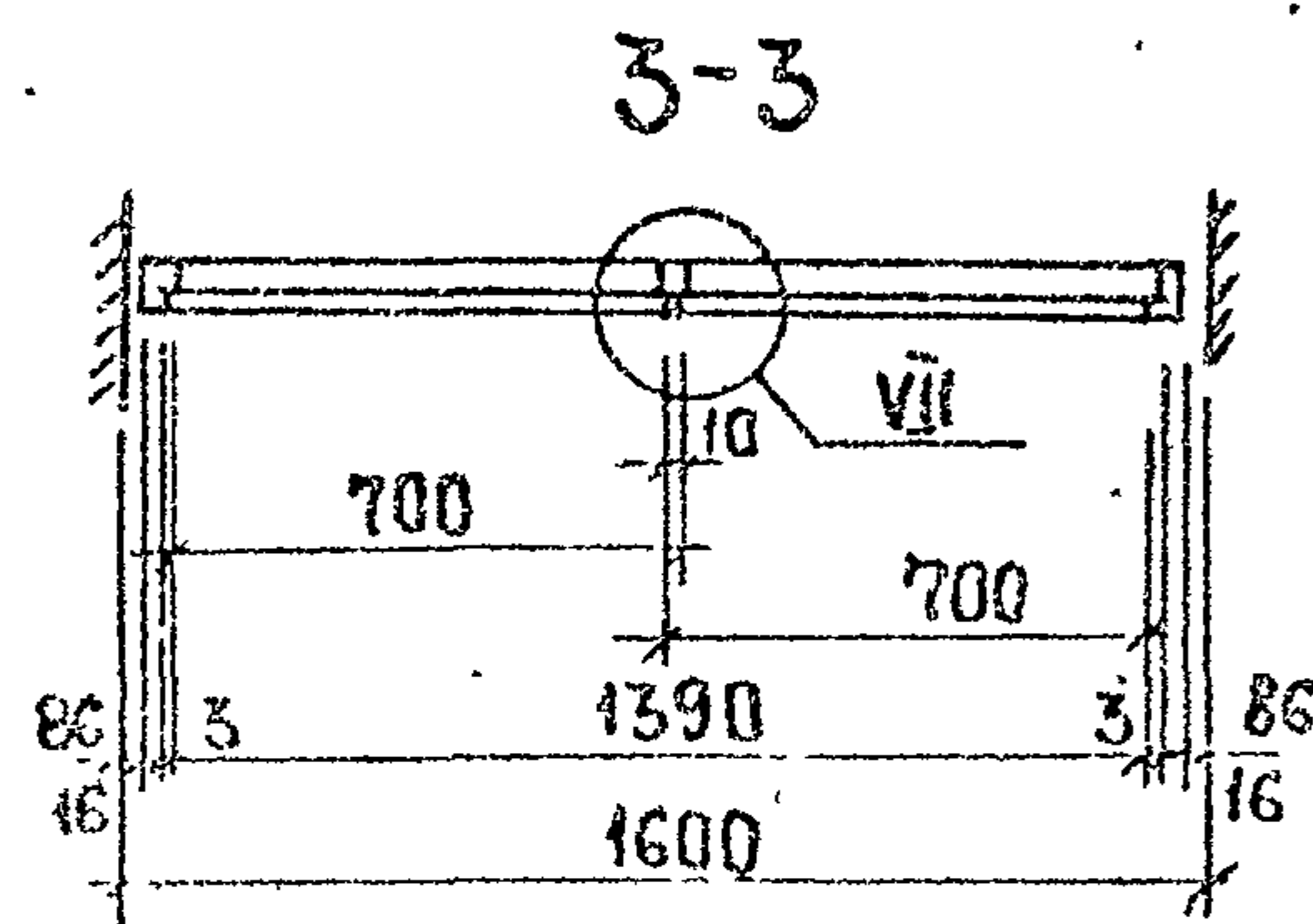
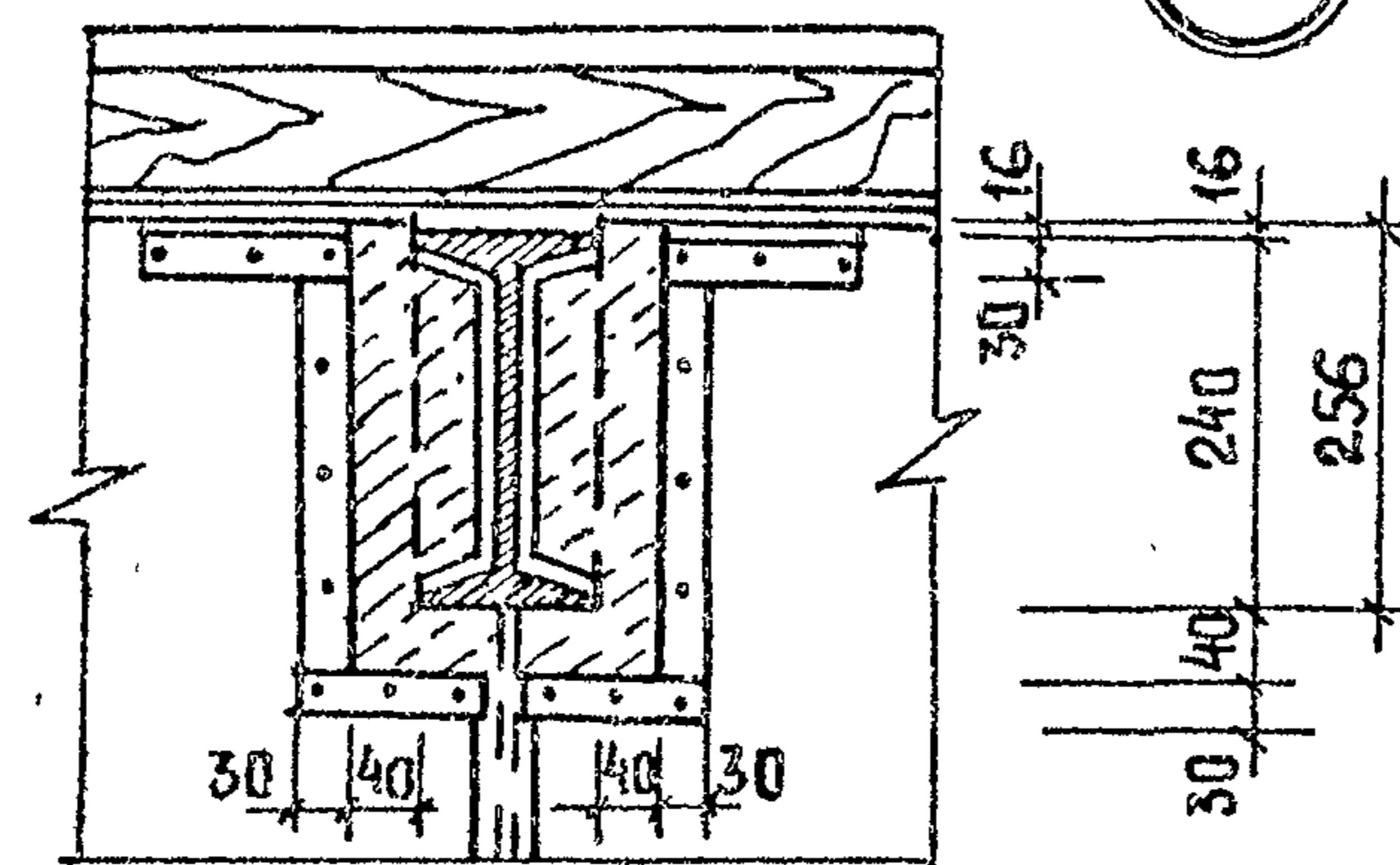
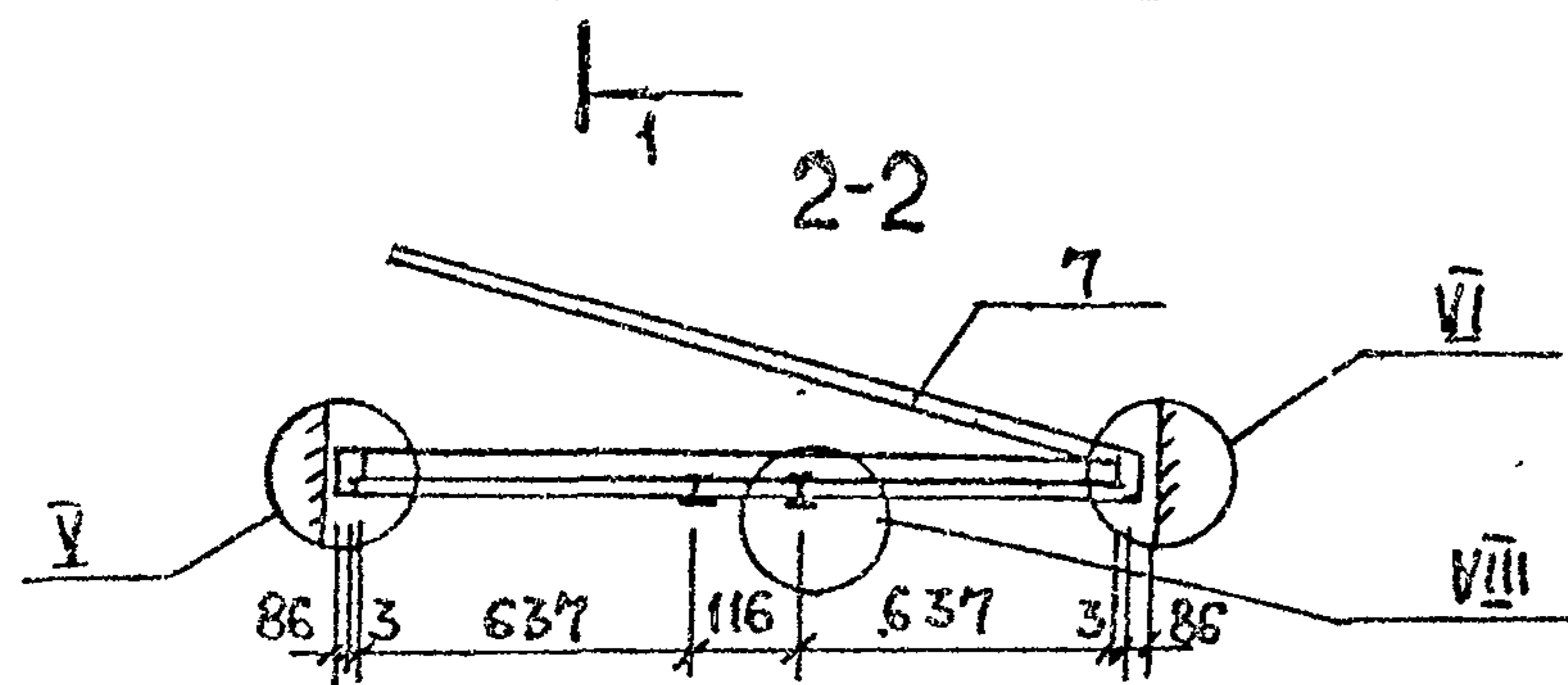
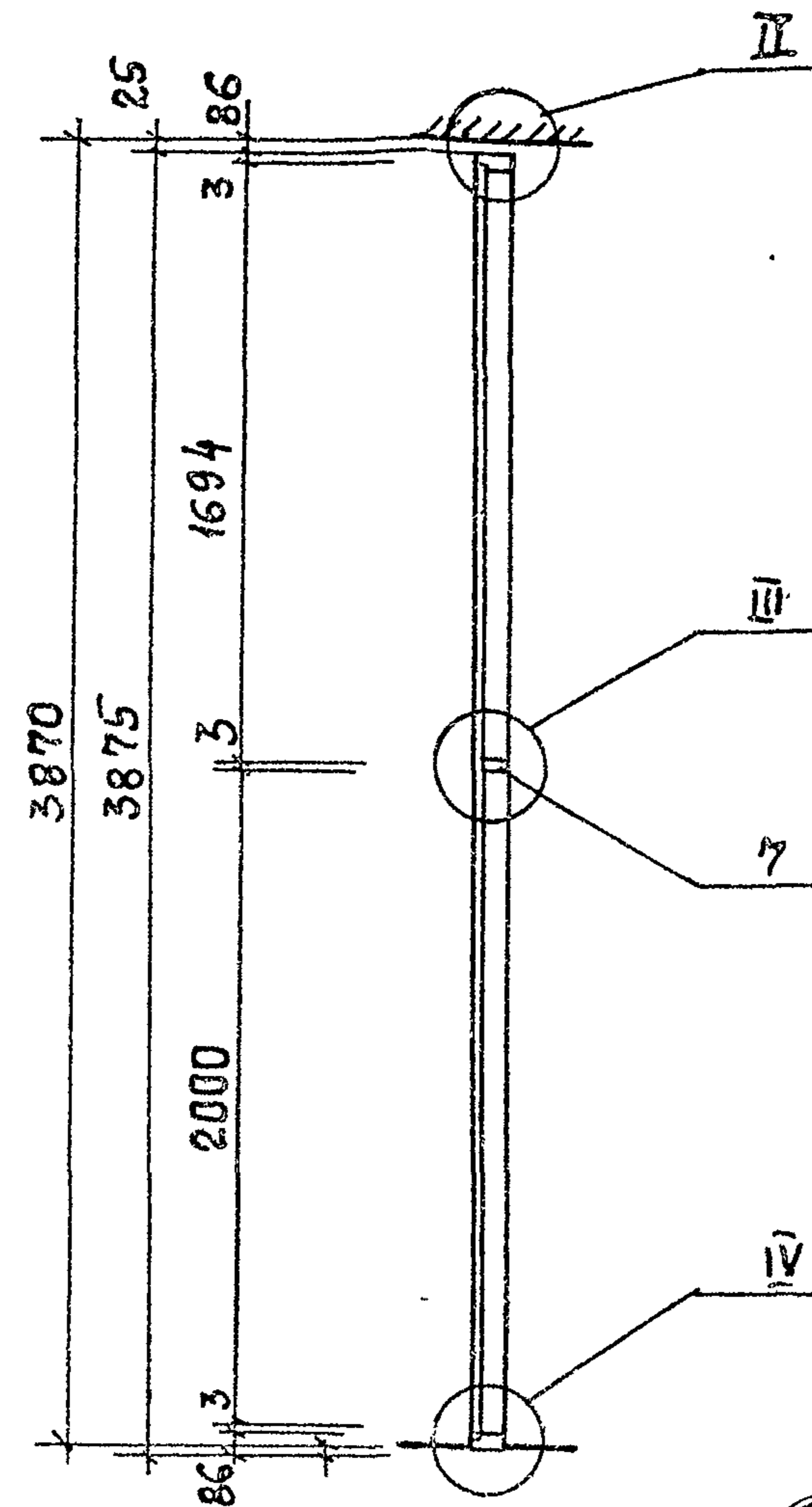
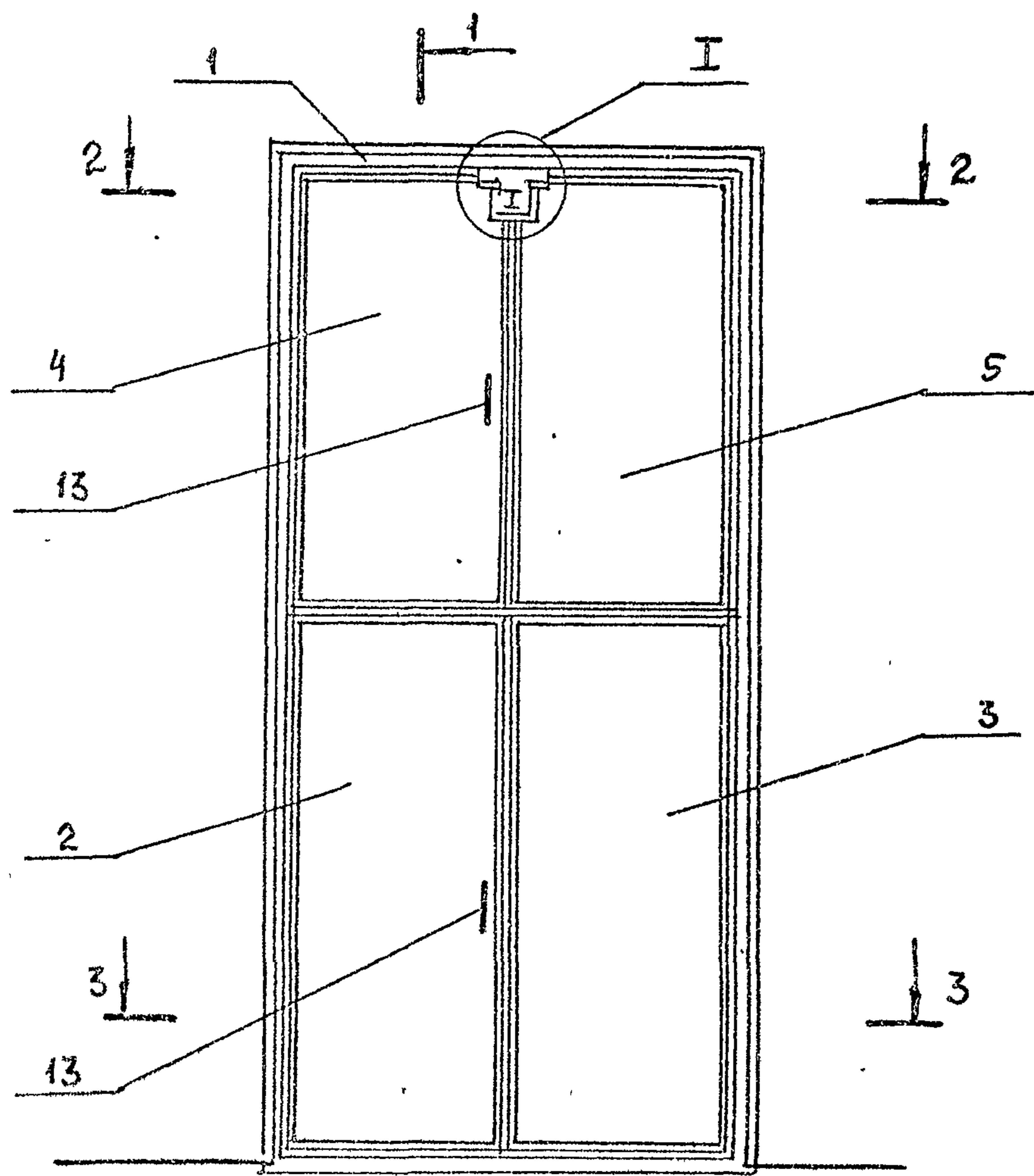
Привязан			902-1-164.90-АР.И.ДО	Стадия	Лист	Листов
Инв. №						
Разраб.	Рыбалова	<i>[Signature]</i>	Содержание выпуска	Р		1
Рассчит				Госстрой СССР Союзводоканалпроект Харьковский Водоканалпроект		
Провер	Хесина	<i>[Signature]</i>				
Рук. гр.	Хесина	<i>[Signature]</i>				
Гл. спец.	Власенко	<i>[Signature]</i>				
Н. контр.	Сокольская	<i>[Signature]</i>				
Нач. отд.	Шейко	<i>[Signature]</i>				

1. Дверные блоки изготовлять в соответствии с ГОСТ 475-78.

2. Блоки должны поставляться комплектно со всеми установленными приборами.
Расположение приборов см. ГОСТ 24698-81.

3. Дверной блок до установки в проем оклеить толем. Зазоры между кладкой и дверным блоком тщательно проконопатить войлоком или паклей, смоченными в алебастровом молоке.

Привязан			ТТ 902-1-164.90-АР.И.ТТ	Стадия	Лист	Листов
Инв. №						
Разраб.	Рыбалова	<i>[Signature]</i>	Технические требования	Р		1
Рассчит				Госстрой СССР Союзводоканалпроект Харьковский Водоканалпроект		
Провер	Хесина	<i>[Signature]</i>				
Рук. гр.	Хесина	<i>[Signature]</i>				
Гл. спец.	Власенко	<i>[Signature]</i>				
Н. контр.	Сокольская	<i>[Signature]</i>				
Нач. отд.	Шейко	<i>[Signature]</i>				



Поз.	Наименование	Кол.	Обозначение документа
1	Коробка К1	1	ТП 902-1-164.90-АР.И.ИД1
2	Полотно П1	1	- АР.И.П1
3	Полотно П2	1	- АР.И.П1
4	Полотно П3	1	- АР.И.П1
5	Полотно П4	1	- АР.И.П1
6	Накладка НС1	4	- АР.И.НС1
7	Импост 40x80, м ³	0,005	Без черт.
8	Рама 16x50, м ³	0,020	Без черт.
9	Нащельник 13x40, м ³	0,005	Без черт.
10	Задвижка натяжная ЗТ	2	ГОСТ 5090-86
11	Петля накидная ПНЗ-130	8	ГОСТ 5088-78*
12	Петля накидная ПНЗ-70	1	ГОСТ 5088-78*
13	Ручка дверная РС-140	4	ГОСТ 5087-80
14	Мягкая ДВП М-16, δ=16мм	5,2	ГОСТ 4598-86
15	Резина листовая δ=5мм	0,15	ГОСТ 7338-77*
16	Пенополиуретановая прокладка, кг	17,4	ГОСТ 10174-72
17	Сталь тонколистовая оцинкованная δ=0,5мм	136	ГОСТ 14918-80*
18	Наличники 22x50, м ³	0,010	Без черт.

Разраб.	Рыболова	<i>Ри</i>
Рисчит.		
Провер.	Хесина	<i>Х</i>
Рук гр.	Хесина	<i>Х</i>
Гл. спец.	Власенко	<i>В</i>
Н контр.	Сокральская	<i>С</i>
Нач отд.	Шейко	<i>Ш</i>

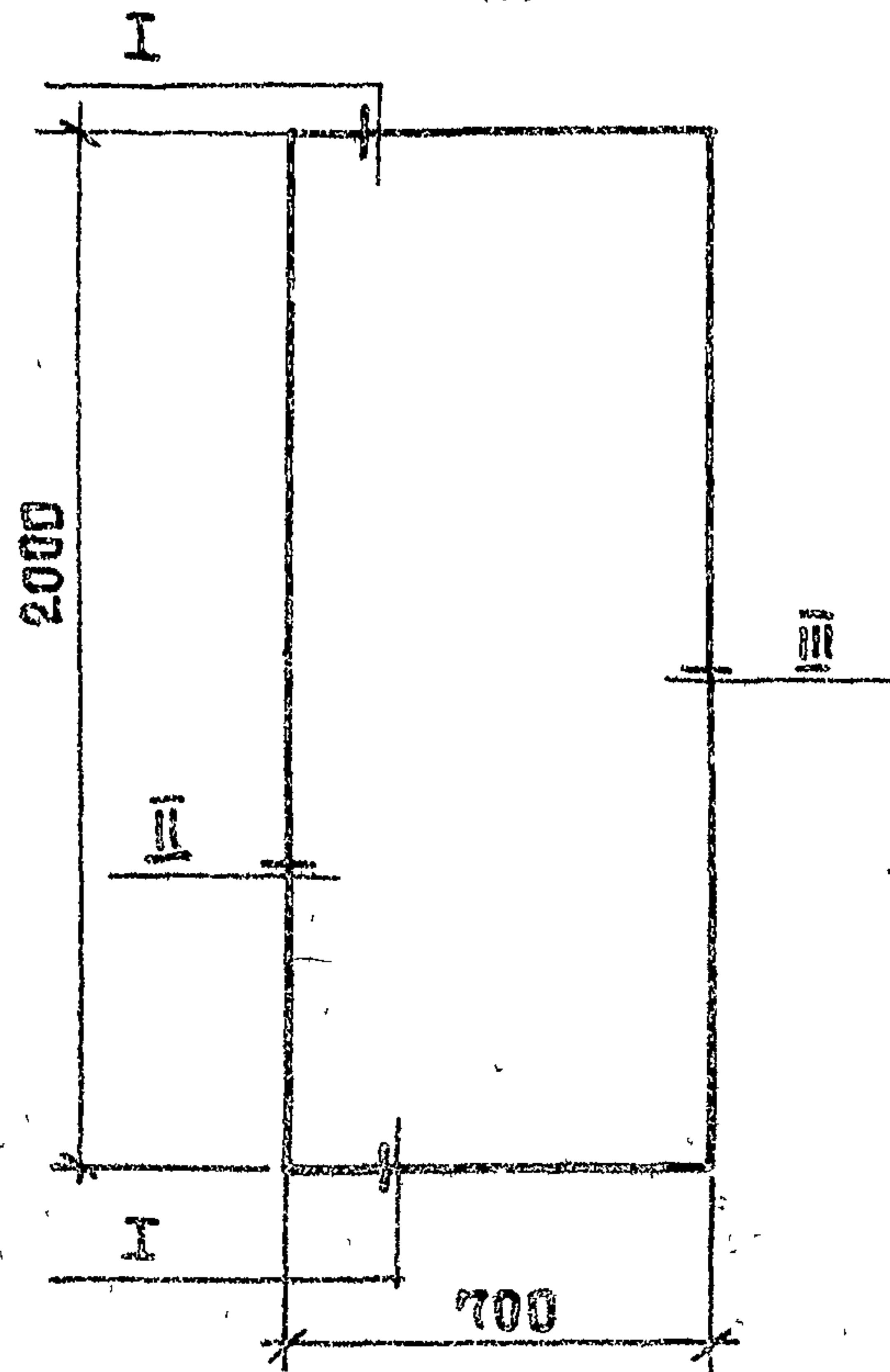
Привязан	
Инв. №	

ТП 902-1-164.90 - АР.И.ИД1			
Дверной блок ИД1	Стандия	Лист	Листов
	Р	1	2
Госстрой СССР Союзводоканалпроект Харьковский Водоканалпроект			

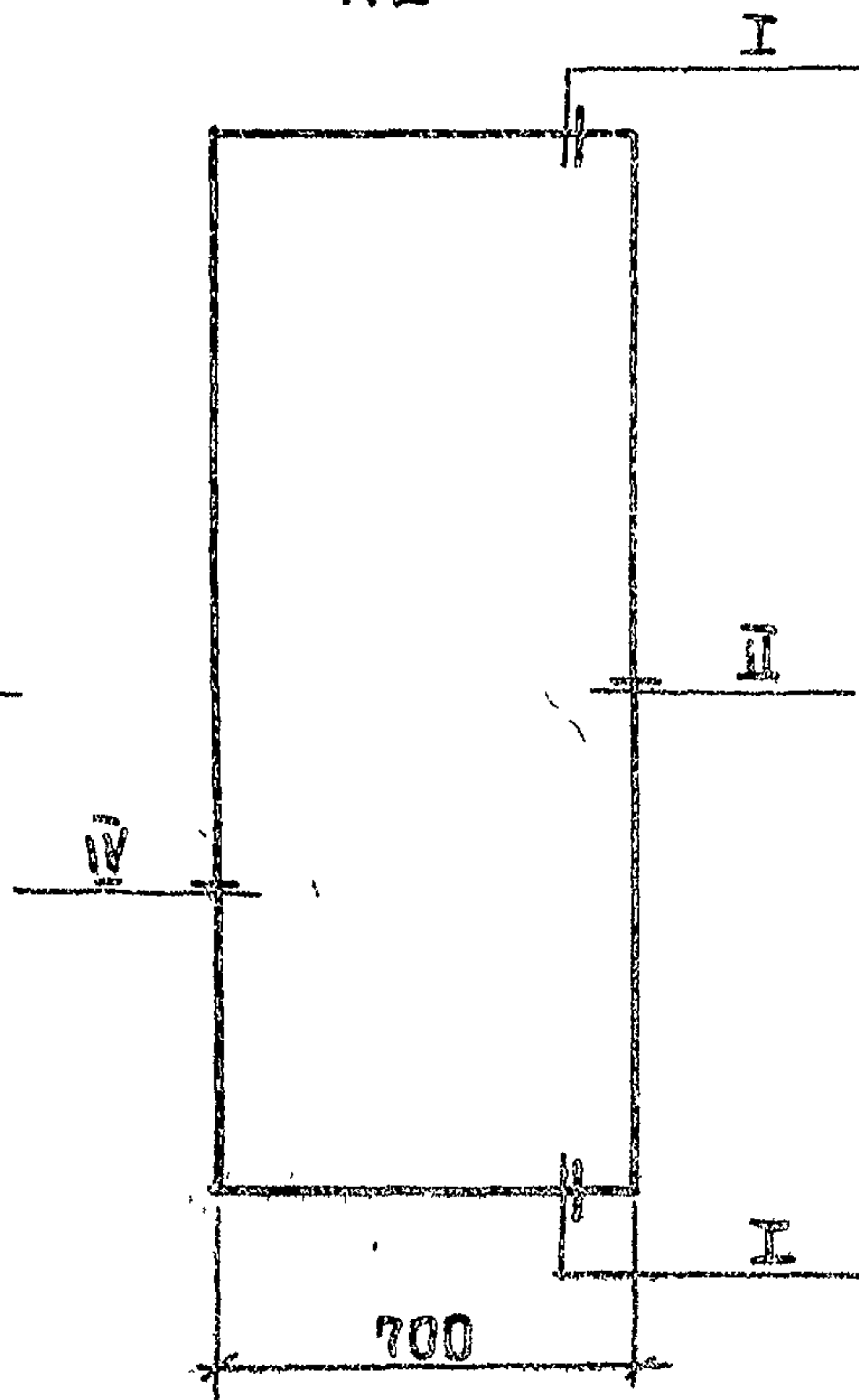
24401-06 41

Формат А3

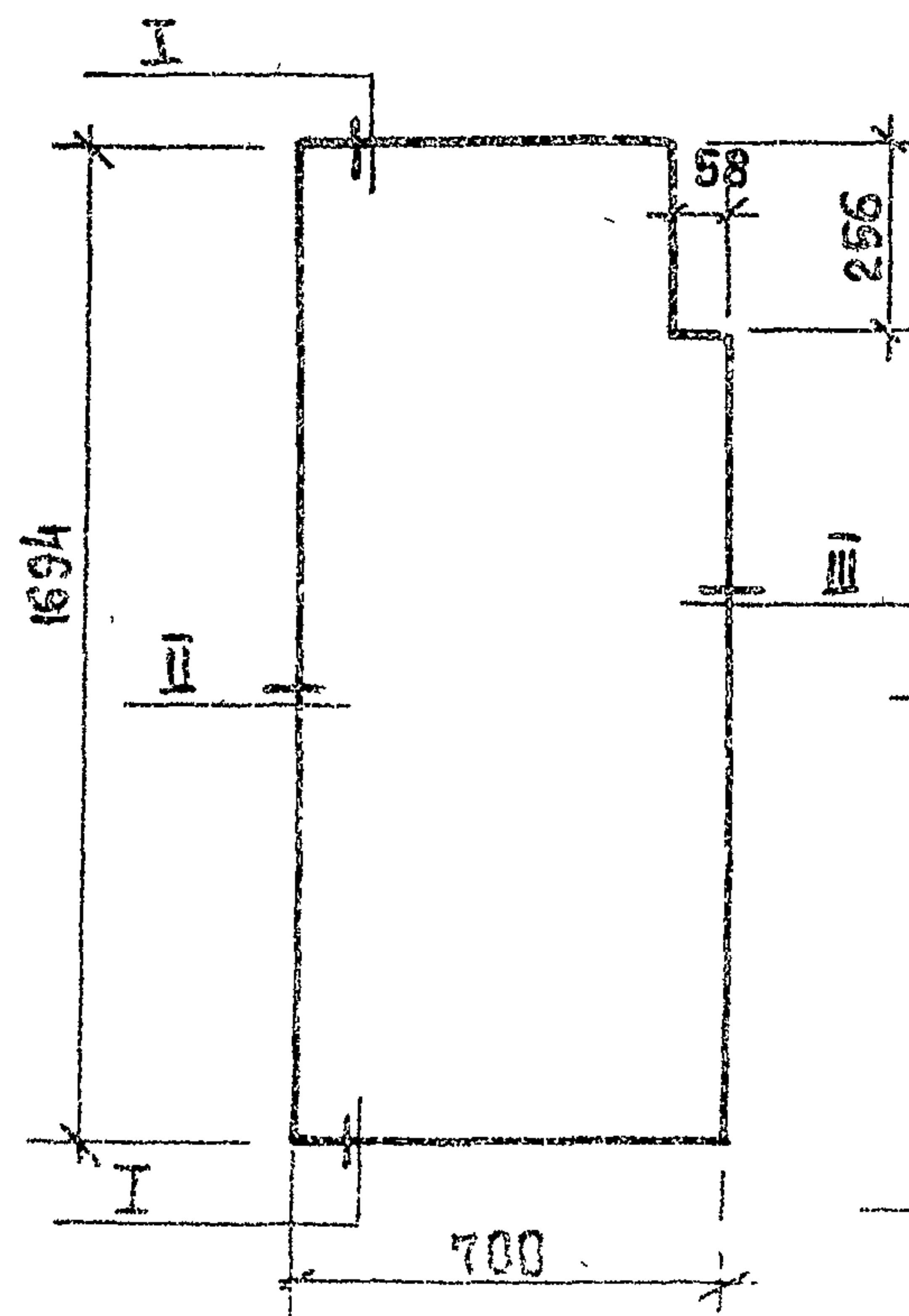
Дверное полотно П1



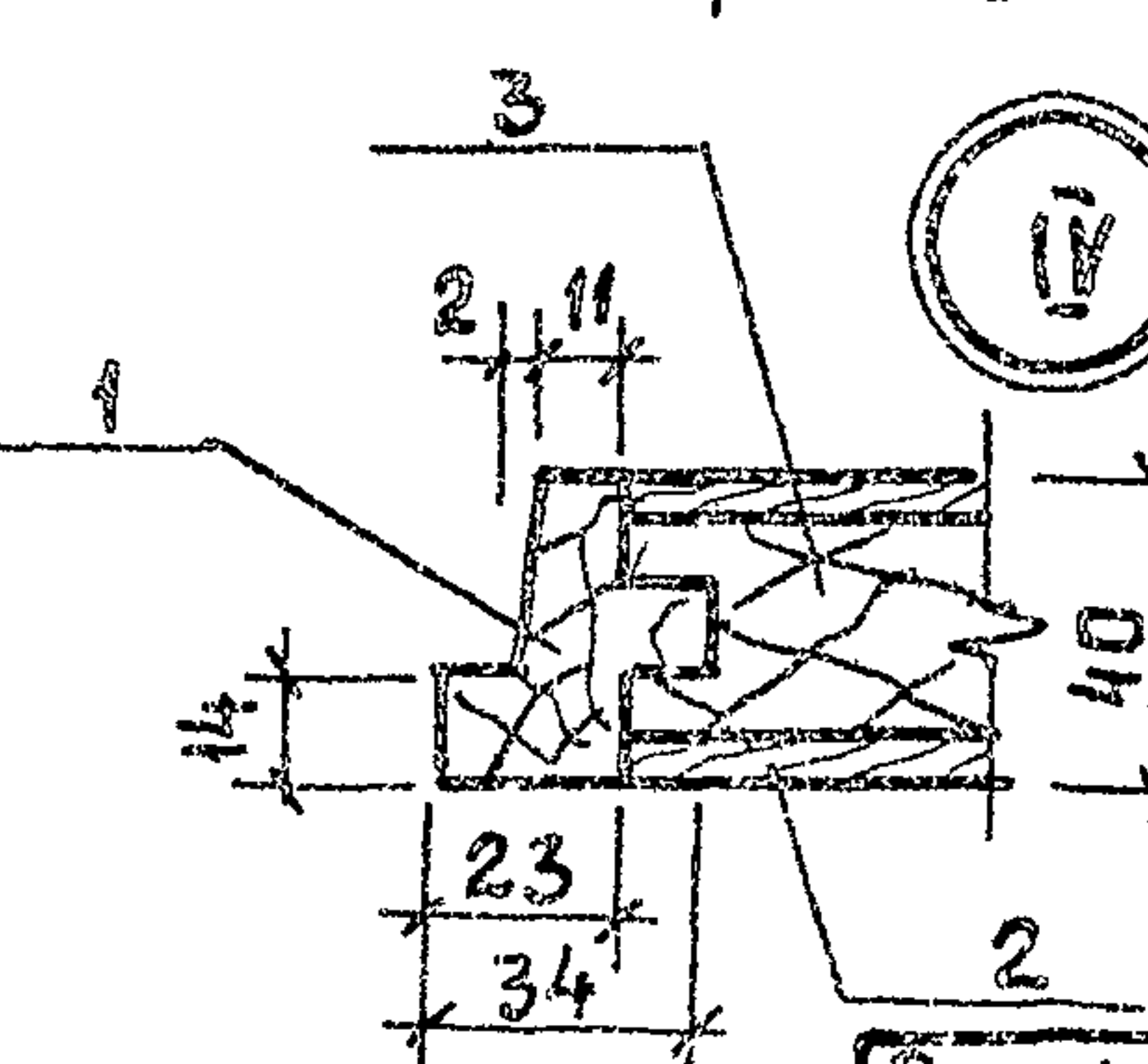
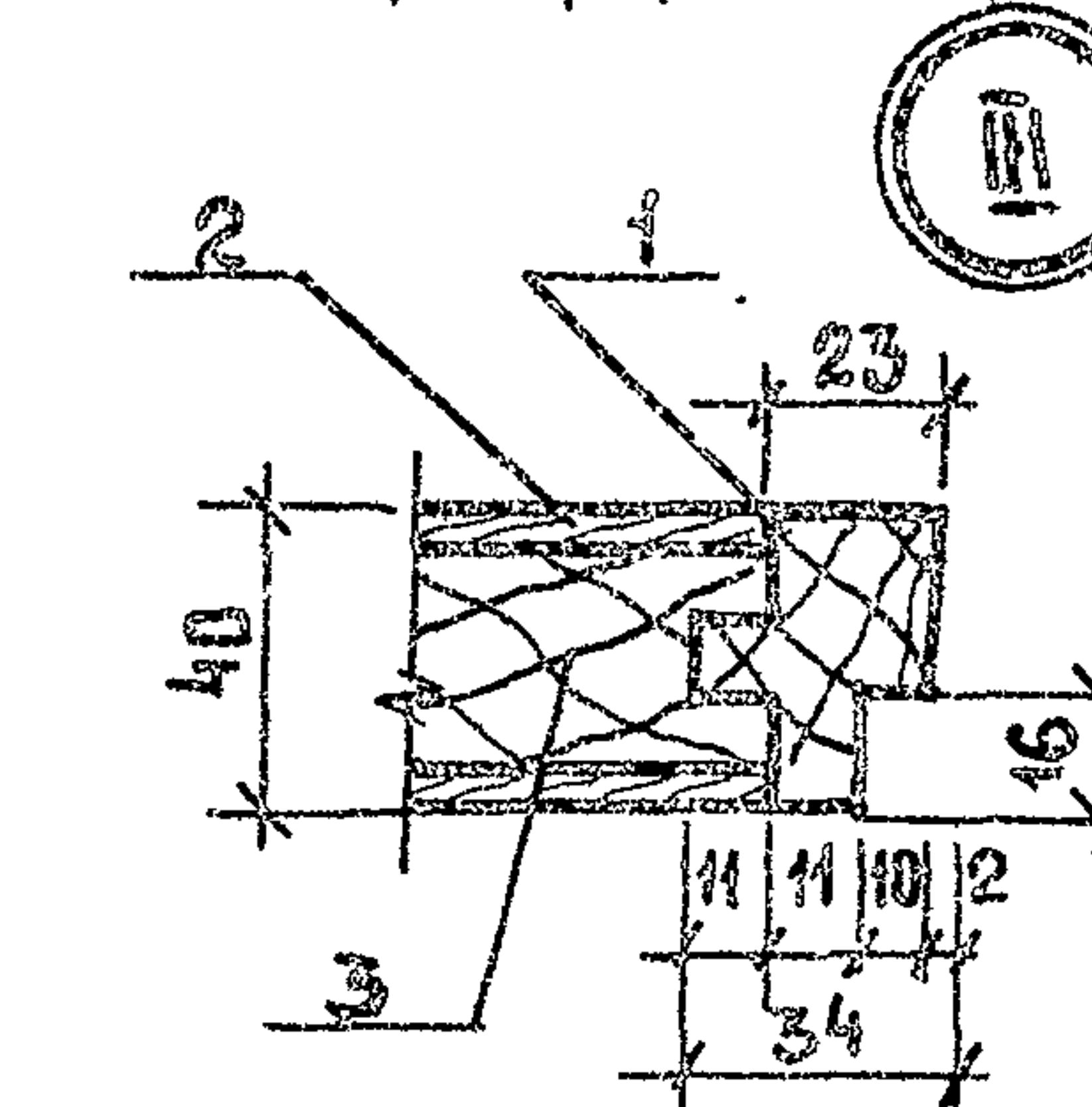
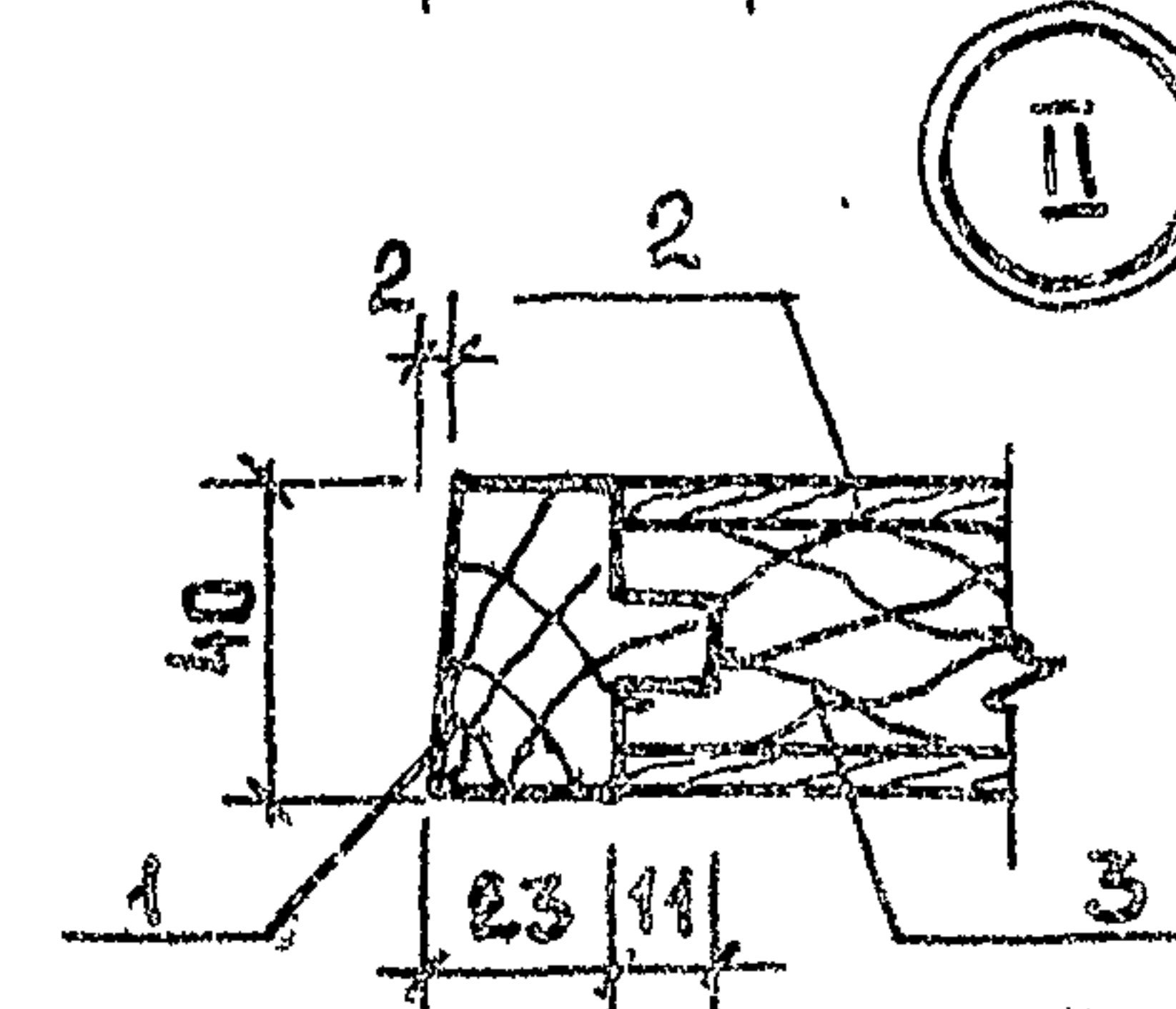
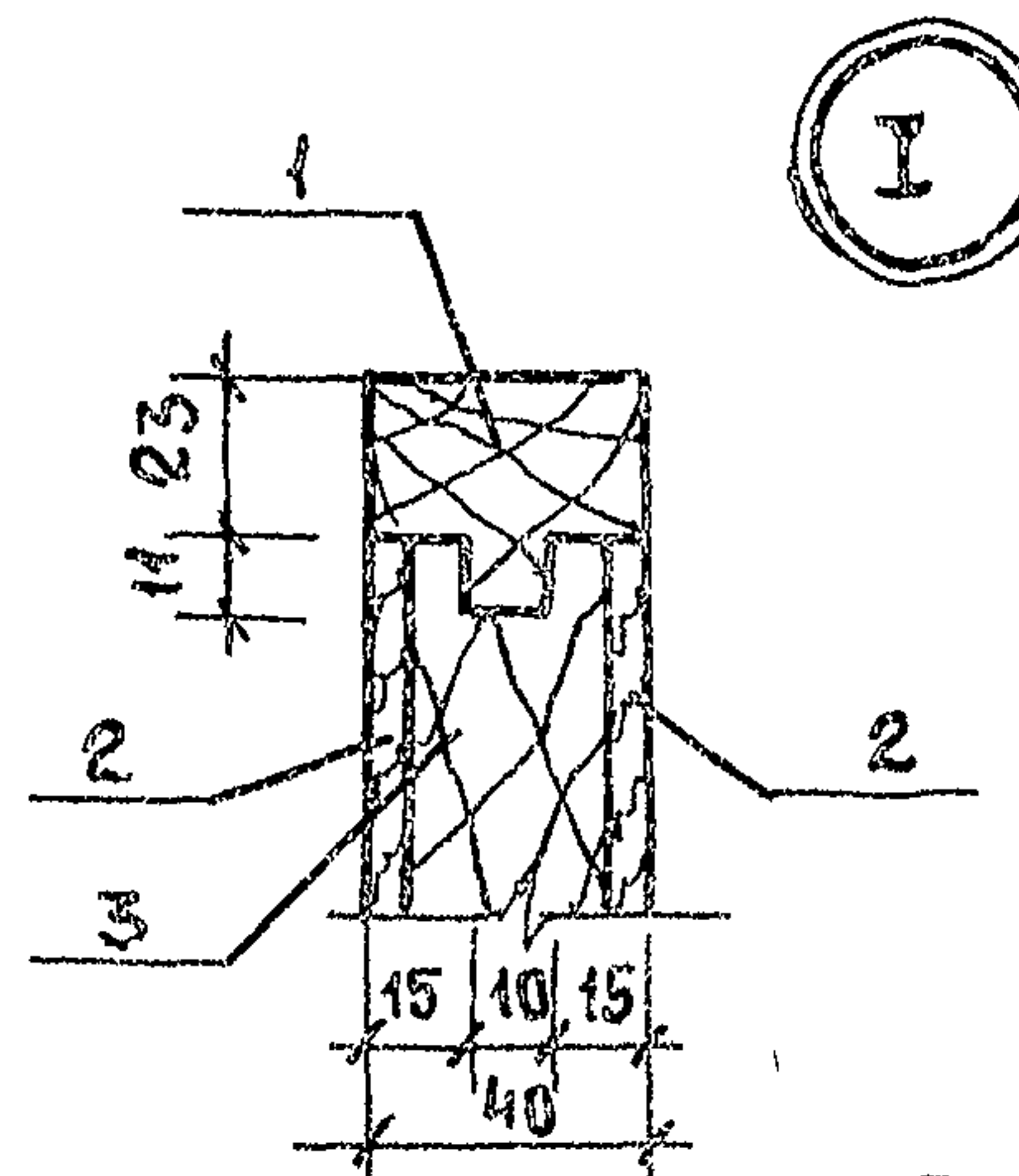
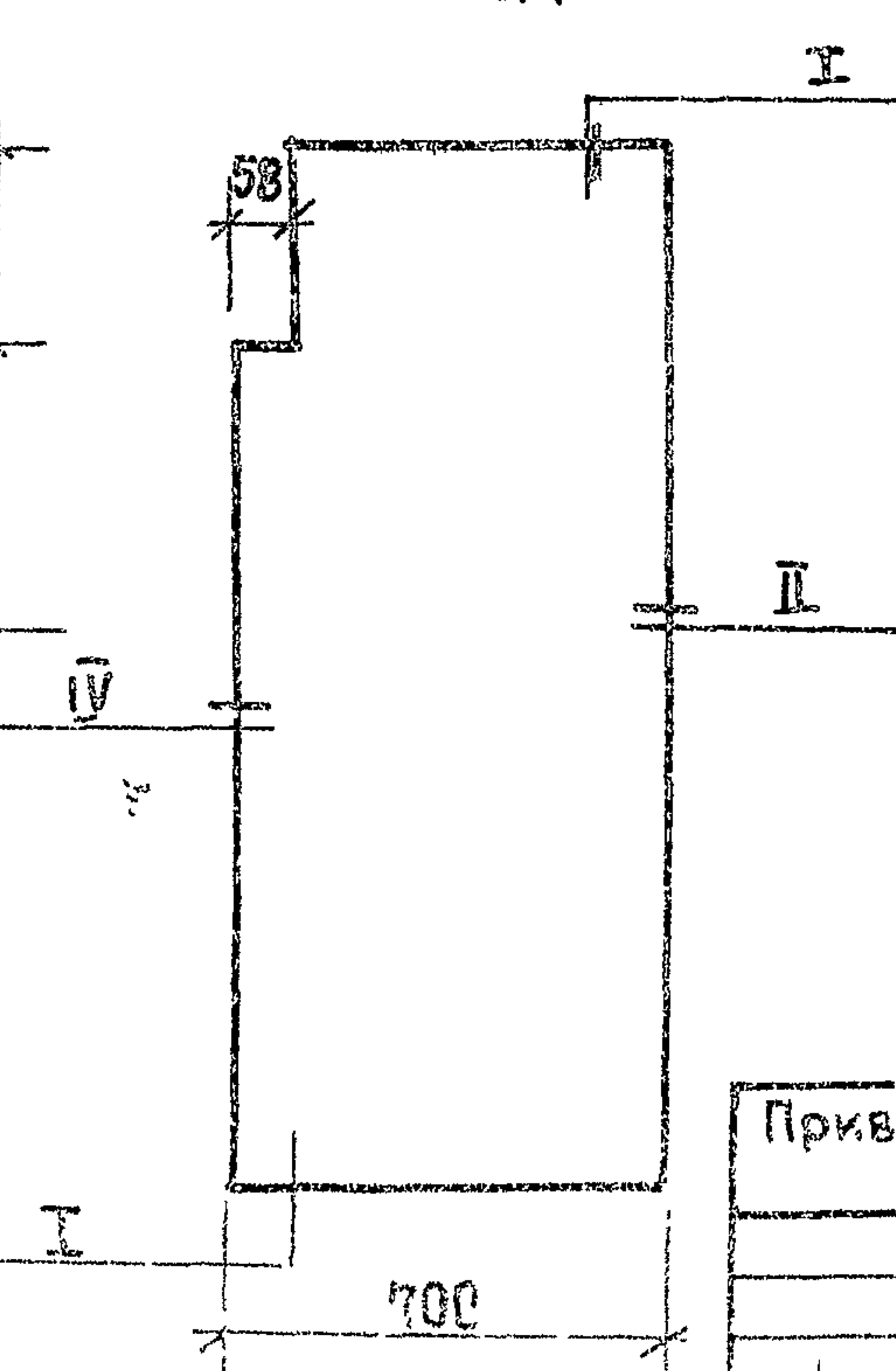
Дверное полотно П2



Дверное полотно П3



Дверное полотно П4



Поз	Наименование	Количество на П-				Обозначение
		-1	-2	-3	-4	
1	Обкладка дубовая 40x40, м ³	0,009	0,009	0,007	0,007	ГОСТ 2695-83
2	Облицовка ДВП, Т-400 $\delta = 4$ мм, м ²	2,8	2,8	1,92	1,92	ГОСТ 4598-86
3	Заполнение - отходы древесины низших сортов, м ³	0,045	0,045	0,031	0,031	без черт.

Разраб.	Рыбалова	<i>[Signature]</i>
Рассчит.		
Привязан	Хесина	<i>[Signature]</i>
	Хесина	<i>[Signature]</i>
	Власенко	<i>[Signature]</i>
	Соколовская	<i>[Signature]</i>
Инв. N	Нач. отд.	Шейко

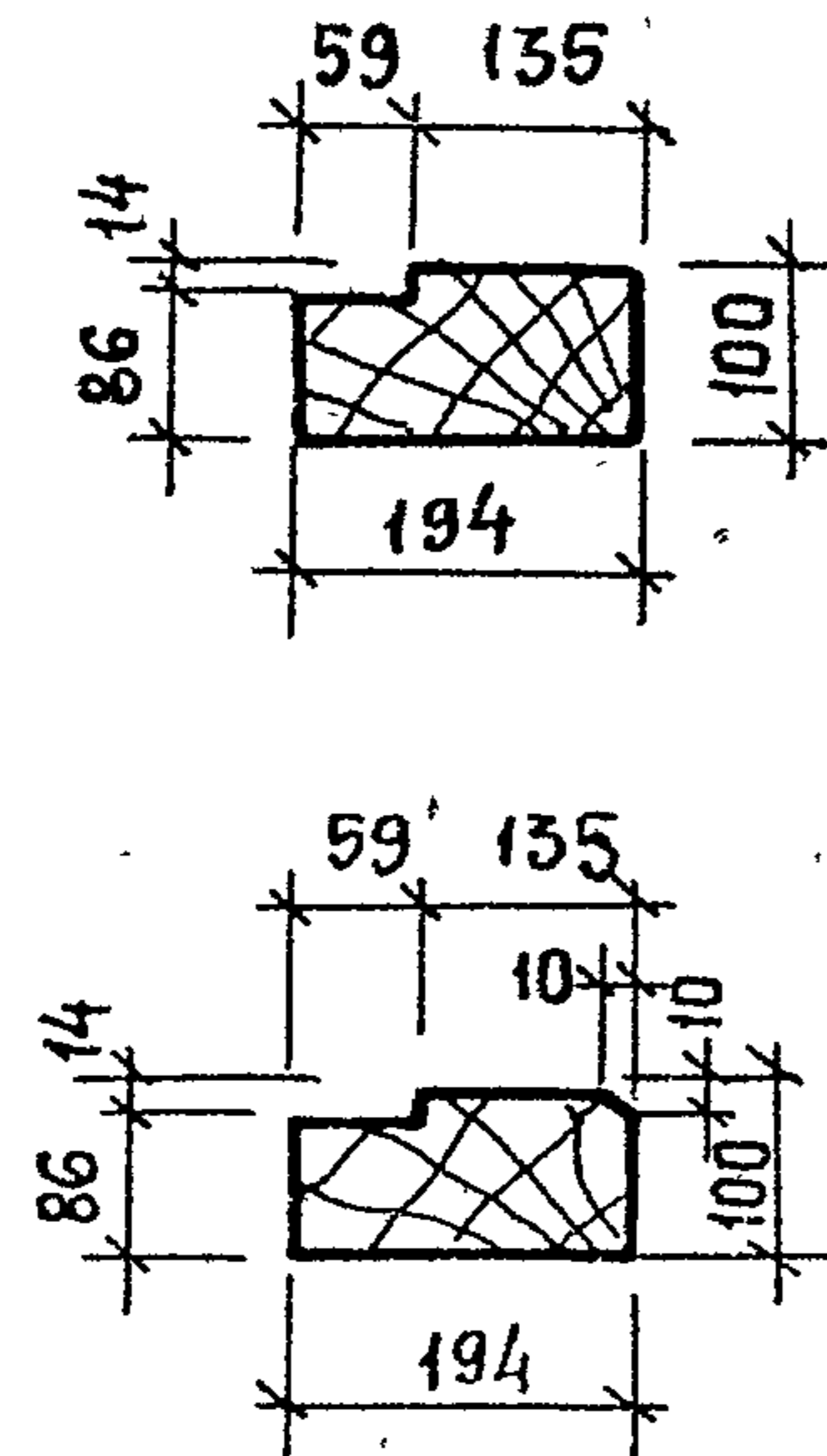
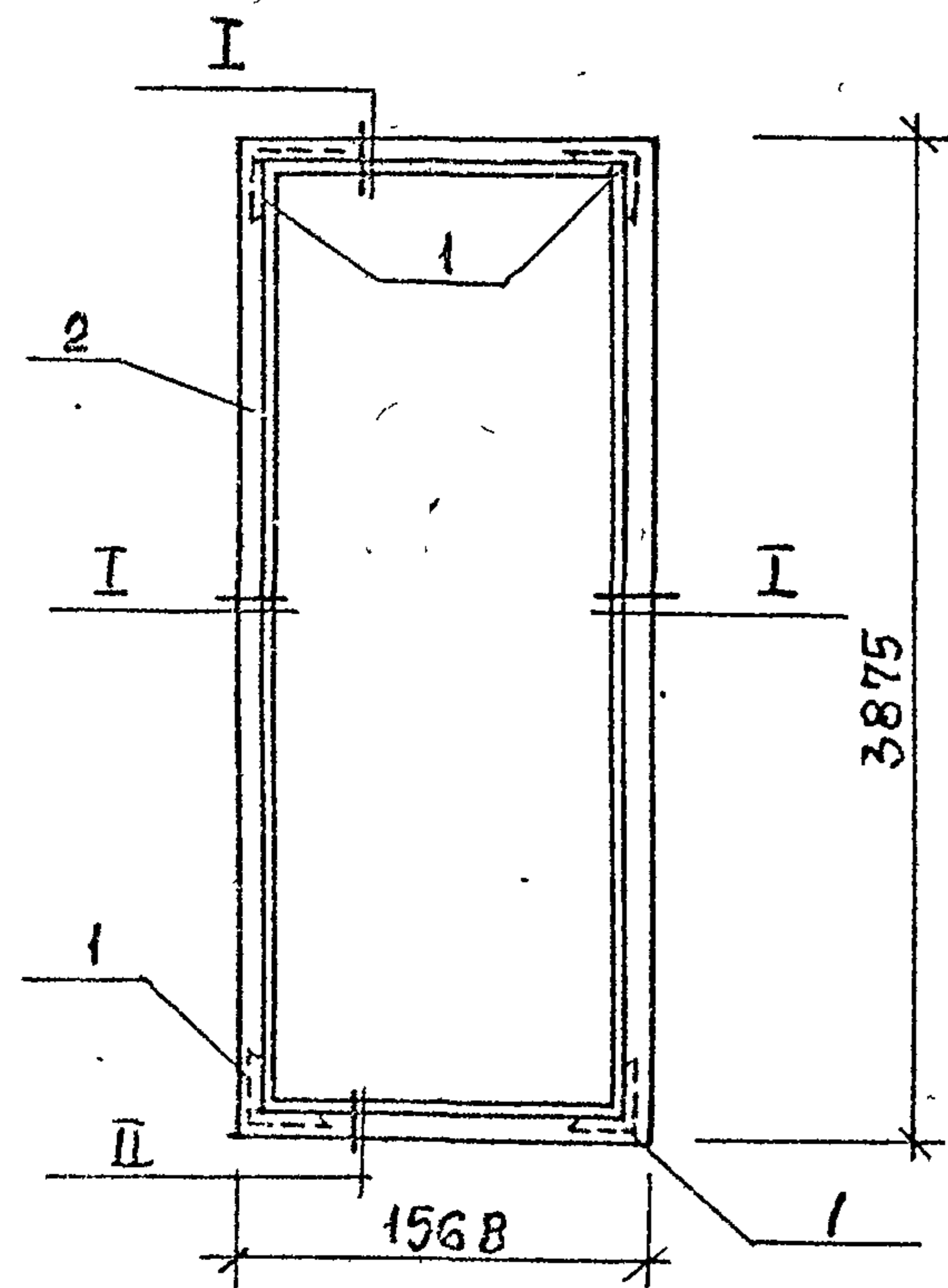
Пл 902-1-164.90-ДР.М.П1

Дверные
полотна
П1... П4

Стадия	Лист	Листов
Р		1
Госстрой СССР Сюзводоканализпроект Харьковский Водоканалпроект		

24401-06 42

Формат А3



Поз	Наименование	Кол	Обозначение документа
1	Угольник УП125	4	ГОСТ 5091-78*
2	Дубовый брус		
	100x200, м ³	0,23	ГОСТ 2695-83*

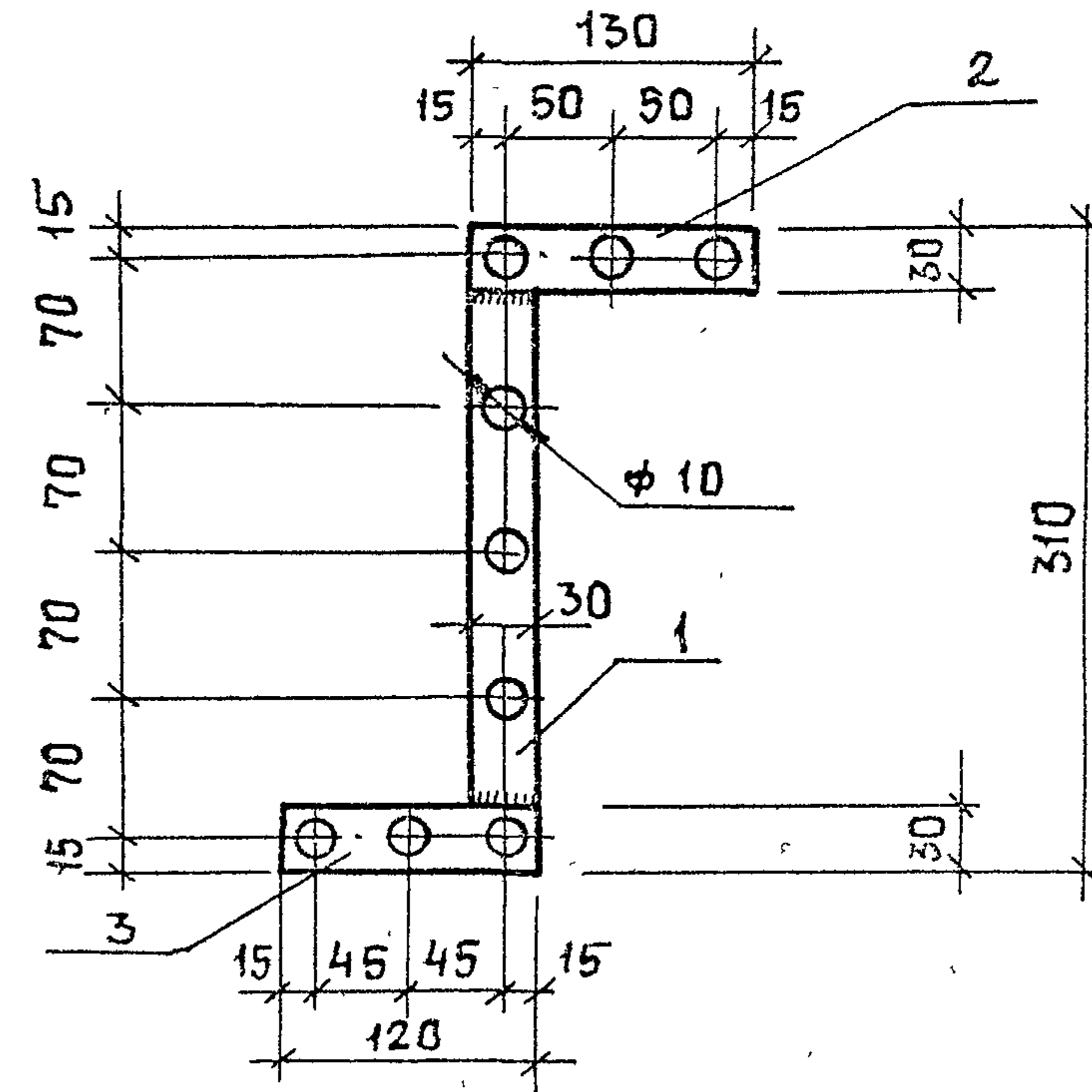
Привязан			
Инв. №			
Разраб	Рыбалова		
Расчит			
Провер	Хесина		
Рук. гр.	Хесина		
Гл. спец.	Власенко		
Н. контр.	Соколовская		
Нач. отд.	Шейко		

ТП 902-1-164 90-АР.И. К1

Коробка К1

Стадия	Лист	Листов
Р		1
Госстрой СССР Союзводоканалпроект Харьковский Водоканалпроект		

Формат А4



Поз	Наименование	Кол	Обозначение документа
1	-4x30; l=250; 0,23кг	1	ГОСТ 103-76*
2	l=130; 0,12кг	1	ГОСТ 103-76*
3	l=120; 0,11кг	1	ГОСТ 103-76*

Инв. № подл. Взам инв. №. Подпись и дата.

Полоса: сталь ВСТЗКП2 по ГОСТ 535-79*
вес 0,48кг

Привязан			
Инв. №			
Разраб	Рыбалова		
Расчит			
Провер	Хесина		
Рук. гр.	Хесина		
Гл. спец.	Власенко		
Н. контр.	Соколовская		
Нач. отд.	Шейко		

ТП 902-1-164.90 - АР.И. НС1

Накладкой НС1

Стадия	Лист	Листов
Р		1
Госстрой СССР Союзводоканалпроект Харьковский Водоканалпроект		

24401-06

(43)

Формат А4