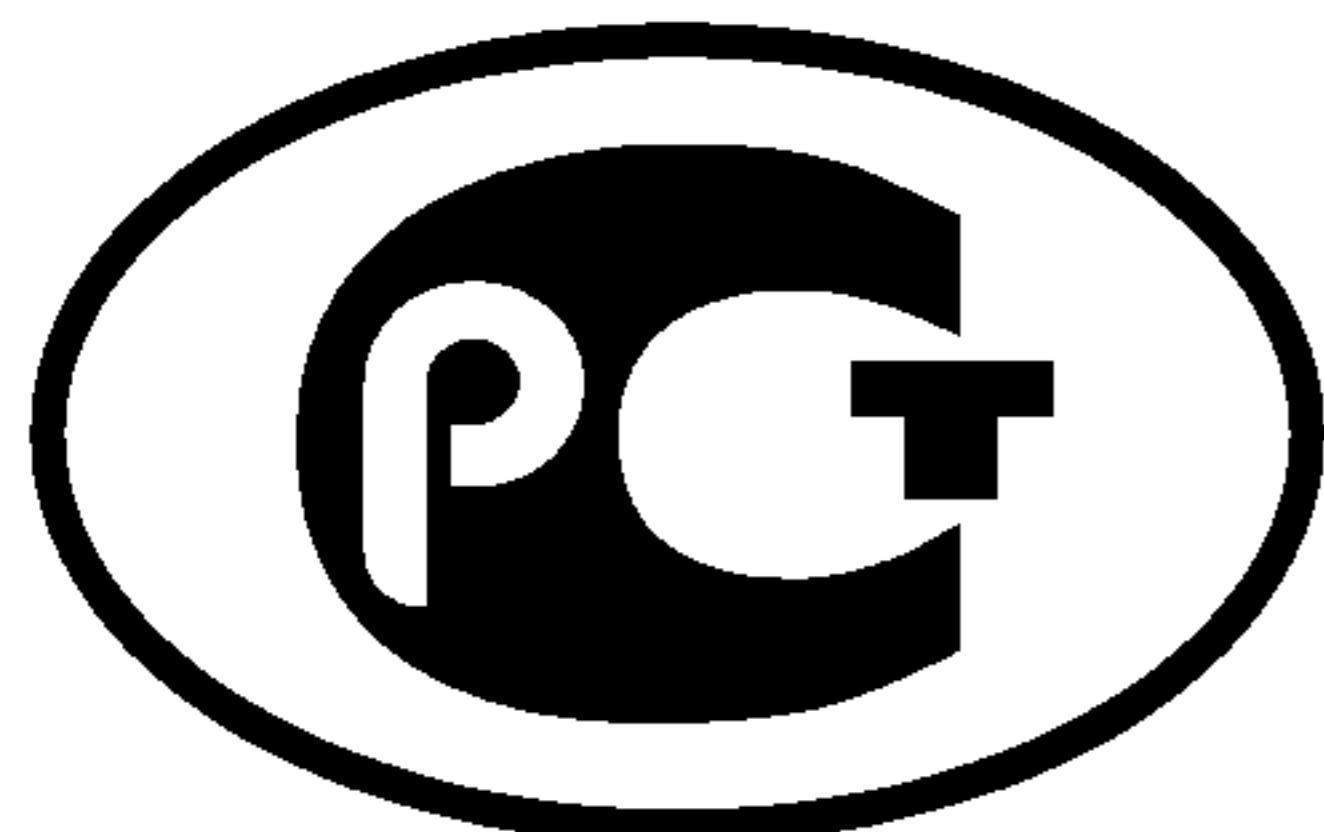

ФЕДЕРАЛЬНОЕ АГЕНТСТВО
ПО ТЕХНИЧЕСКОМУ РЕГУЛИРОВАНИЮ И МЕТРОЛОГИИ



НАЦИОНАЛЬНЫЙ
СТАНДАРТ
РОССИЙСКОЙ
ФЕДЕРАЦИИ

ГОСТ Р
54439 —
2011
(EN 13836:2006)

КОТЛЫ ГАЗОВЫЕ ДЛЯ ЦЕНТРАЛЬНОГО ОТОПЛЕНИЯ

Котлы типа В с номинальной тепловой мощностью
свыше 300 кВт, но не более 1000 кВт

EN 13836:2006
Gas fired central heating boilers — Type B boilers of nominal heat input
exceeding 300 kW, but not exceeding 1000 kW
(MOD)

Издание официальное



Москва
Стандартинформ
2012

Предисловие

Цели и принципы стандартизации в Российской Федерации установлены Федеральным законом от 27 декабря 2002 г. № 184-ФЗ «О техническом регулировании», а правила применения национальных стандартов Российской Федерации — ГОСТ Р 1.0 — 2004 «Стандартизация в Российской Федерации. Основные положения»

Сведения о стандарте

1 ПОДГОТОВЛЕН Федеральным государственным унитарным предприятием «Всероссийский научно-исследовательский институт стандартизации и сертификации в машиностроении» (ФГУП «ВНИИНМАШ») и Обществом с ограниченной ответственностью «Сертификационно-испытательный центр электротехнических изделий и газового оборудования» (ООО «СИЦ ЭТИГАЗ») на основе аутентичного перевода на русский язык стандарта, указанного в пункте 4, который выполнен Федеральным государственным унитарным предприятием «Российский научно-технический центр информации по стандартизации, метрологии и оценке соответствия» (ФГУП «СТАНДАРТИНФОРМ»)

2 ВНЕСЕН Техническим комитетом по стандартизации ТК 345 «Аппаратура бытовая, работающая на жидком, твердом и газообразном видах топлива»

3 УТВЕРЖДЕН И ВВЕДЕН В ДЕЙСТВИЕ Приказом Федерального агентства по техническому регулированию и метрологии от 28 сентября 2011 г. № 387-ст

4 Настоящий стандарт является модифицированным по отношению к европейскому региональному стандарту EN 13836:2006 «Котлы с газовой топкой центрального отопления. Котлы с номинальной тепловой мощностью свыше 300 кВт, но не более 1000 кВт» (EN 13836:2006 «Gas fired central heating boilers — Type B boilers of nominal heat input exceeding 300 kW, but not exceeding 1000 kW») путем изменения отдельных фраз (слов, значений показателей, ссылок), которые выделены в тексте курсивом.

Наименование настоящего стандарта изменено относительно наименования указанного европейского регионального стандарта для приведения в соответствие с ГОСТ Р 1.5 (подраздел 3.5).

В настоящий стандарт не включены следующие справочные приложения EN 13836:2006: А, В, С, ZA о национальных отклонениях в некоторых странах ЕС и о взаимосвязи европейского регионального стандарта с директивами ЕС.

Дополнительные требования относительно требований европейского регионального EN 13836:2006 для учета основополагающих стандартов, действующих в Российской Федерации и устанавливающих требования к сварным соединениям, соединениям трубопроводов и маркировке, приведены в дополнительном приложении ДА.

Сведения о соответствии ссылочных национальных и межгосударственных стандартов международным и европейским региональным стандартам, использованным в качестве ссылочных в примененном европейском региональном стандарте, приведены в дополнительном приложении ДБ

5 ВВЕДЕН ВПЕРВЫЕ

Информация об изменениях к настоящему стандарту публикуется в ежегодно издаваемом информационном указателе «Национальные стандарты», а текст изменений и поправок — в ежемесячно издаваемых информационных указателях «Национальные стандарты». В случае пересмотра (замены) или отмены настоящего стандарта соответствующее уведомление будет опубликовано в ежемесячно издаваемом информационном указателе «Национальные стандарты». Соответствующая информация, уведомление и тексты размещаются также в информационной системе общего пользования — на официальном сайте Федерального агентства по техническому регулированию и метрологии в сети Интернет

© Стандартиформ, 2012

Настоящий стандарт не может быть полностью или частично воспроизведен, тиражирован и распространен в качестве официального издания без разрешения Федерального агентства по техническому регулированию и метрологии

Содержание

1 Область применения	1
2 Нормативные ссылки	1
3 Термины и определения	2
3.1 Горючие газы	2
3.2 Составные части котла	3
3.3 Работа котла	6
4 Классификация котлов	7
4.1 Классификация в соответствии с используемыми газами	7
4.2 Классификация по способу удаления продуктов сгорания	9
4.2.1 Общие сведения	9
4.2.2 Тип В	9
4.3 Классификация по рабочим условиям	9
4.3.1 Стандартный котел	9
4.3.2 Низкотемпературный котел	9
4.3.3 Газовый конденсационный котел	9
4.4 Модульный котел	9
5 Требования к конструкции	10
5.1 Общие сведения	10
5.2 Переход на другие газы (перенастройка)	10
5.3 Материалы и методы изготовления	10
5.3.1 Общие сведения	10
5.3.2 Материалы и толщина стенок или труб для воды под давлением	10
5.3.3 Теплоизоляция	16
5.4 Конструкция	17
5.4.1 Общие сведения	17
5.4.2 Модульные котлы	17
5.5 Эксплуатация и обслуживание	17
5.6 Подсоединения к газовым и водяным трубам	18
5.6.1 Общие сведения	18
5.6.2 Подсоединения к газовой трубе	18
5.6.3 Подсоединения к контуру центрального отопления	18
5.7 Герметичность	18
5.7.1 Герметичность газового контура	18
5.7.2 Герметичность контура продуктов сгорания	18
5.8 Подача воздуха на горение и отвод продуктов сгорания	18
5.8.1 Регулирующие заслонки в воздушном контуре или контуре продуктов сгорания	18
5.8.2 Вентилятор	19
5.8.3 Проверка воздушной системы	19
5.8.4 Система регулировки соотношения газ/воздух	19
5.8.5 Система отвода конденсата для низкотемпературных котлов	19
5.9 Проверка рабочего состояния	20
5.10 Дренаж	20
5.11 Электрооборудование	20
5.12 Эксплуатационная безопасность при сбоях вспомогательного энергообеспечения	20
5.13 Устройства регулировки, управления и безопасности	20
5.13.1 Общие сведения	20
5.13.2 Устройства регулировки и установки диапазонов регулирования	20
5.13.3 Газовый контур	21
5.13.4 Регулятор давления газа	22
5.13.5 Устройства зажигания	22
5.13.6 Системы контроля пламени	23
5.13.7 Термостаты и защитные термостаты	23
5.13.8 Датчик тяги	24

5.14 Горелки	24
5.15 Штуцеры замера давления газа	24
5.16 Химический состав конденсата для низкотемпературных котлов	24
6 Эксплуатационные требования	24
6.1 Общие сведения	24
6.2 Герметичность	24
6.2.1 Герметичность газового контура	24
6.2.2 Герметичность контура продуктов сгорания и полнота удаления продуктов сгорания	25
6.2.3 Герметичность водяного контура	25
6.3 Номинальная, максимальная и минимальная тепловая мощность и номинальная теплопроизводительность	25
6.3.1 Номинальная тепловая мощность, максимальная и минимальная тепловая мощность	25
6.3.2 Регулировка тепловой мощности изменением давления перед соплами	25
6.3.3 Пусковая мощность	25
6.3.4 Номинальная теплопроизводительность	25
6.3.5 Регулятор давления газа	25
6.4 Эксплуатационная безопасность	25
6.4.1 Температуры поверхностей	25
6.4.2 Зажигание, перекрестное зажигание, стабильность пламени	26
6.4.3 Предварительная продувка	27
6.5 Устройства регулировки, управления и безопасности	27
6.5.1 Общие сведения	27
6.5.2 Устройства зажигания	27
6.5.3 Устройства контроля пламени	28
6.5.4 Запальная горелка и пусковая мощность	29
6.5.5 Проверка воздушной системы	29
6.5.6 Датчики давления газа	30
6.5.7 Термостат управления и защитный термостат	30
6.5.8 Датчик тяги	31
6.5.9 Блокировка отвода конденсата	31
6.6 Сгорание газа	31
6.6.1 Оксид углерода	31
6.6.2 Оксиды азота	32
6.7 Коэффициенты полезного действия (КПД)	32
6.7.1 КПД при номинальной тепловой мощности	32
6.7.2 КПД при пониженной нагрузке	32
6.8 Конденсация в дымоходе для стандартных котлов	33
6.9 Прочность	33
6.9.1 Общие сведения	33
6.9.2 Котлы из листовой стали или цветных металлов	33
6.9.3 Котлы из чугуна и литых материалов	33
6.10 Гидравлическое сопротивление	33
6.11 Воздушные и дымоотводные заслонки	33
6.12 Конденсация в стандартном котле	33
7 Методы испытаний	33
7.1 Общие положения	33
7.1.1 Характеристики эталонных и предельных газов	33
7.1.2 Общие условия испытаний	38
7.2 Герметичность	44
7.2.1 Герметичность газового контура	44
7.2.2 Герметичность контура продуктов сгорания и полнота удаления продуктов сгорания	44
7.2.3 Герметичность водяного контура	46
7.3 Номинальная, максимальная и минимальная тепловая мощность и номинальная теплопроизводительность	46
7.3.1 Номинальная тепловая мощность, максимальная и минимальная тепловая мощность	46
7.3.2 Регулировка тепловой мощности изменением давления перед соплами	47

7.3.3	Пусковая мощность	47
7.3.4	Номинальная теплопроизводительность	47
7.3.5	Регулятор давления газа	47
7.4	Эксплуатационная безопасность	47
7.4.1	Температуры поверхностей	47
7.4.2	Зажигание, перекрестное зажигание, стабильность пламени	49
7.4.3	Предварительная продувка	51
7.5	Устройства регулировки, управления и безопасности	52
7.5.1	Общие сведения	52
7.5.2	Устройства зажигания	52
7.5.3	Устройства контроля пламени	52
7.5.4	Запальная горелка и пусковая мощность	54
7.5.5	Проверка воздушной системы	54
7.5.6	Датчики давления газа	55
7.5.7	Термостат управления и защитный термостат	55
7.5.8	Датчик тяги	56
7.5.9	Блокировка отвода конденсата	56
7.6	Сгорание газа	57
7.6.1	Оксид углерода	57
7.6.2	Оксиды азота	59
7.7	Коэффициенты полезного действия (КПД)	61
7.7.1	КПД при номинальной тепловой мощности	61
7.7.2	КПД при пониженной нагрузке	62
7.8	Конденсация в дымоходе для стандартных котлов	67
7.8.1	Определение теплотерь продуктов сгорания в дымоходе	67
7.8.2	Минимальная температура продуктов сгорания	67
7.9	Прочность	67
7.9.1	Общие сведения	67
7.9.2	Котлы из листовой стали или цветных металлов	67
7.9.3	Котлы из чугуна и литых материалов	67
7.10	Гидравлическое сопротивление	68
7.11	Воздушные и дымоотводные заслонки	69
7.12	Конденсация в стандартном котле	69
8	Маркировка и указания по эксплуатации	69
8.1	Маркировка котла	69
8.1.1	Общие сведения	69
8.1.2	Заводская табличка	69
8.1.3	Дополнительная маркировка	70
8.1.4	Упаковка	71
8.1.5	Предупредительная информация на котле и упаковке	71
8.1.6	Прочая информация	71
8.2	Инструкции	71
8.2.1	Техническая инструкция по установке	71
8.2.2	Руководство по эксплуатации	72
8.2.3	Указания по перенастройке котла при переходе на другой вид газа	73
8.3	Язык представления информации	73
Приложение А	(рекомендуемое) Метод калибровки испытательного стенда для определения тепловых потерь D_p	74
Приложение Б	(справочное) Основные применяемые обозначения	75
Приложение В	(справочное) Условия испытаний	76
Приложение Г	(справочное) Состав и схемы газового тракта	79
Приложение Д	(рекомендуемое) Определение тепловых потерь испытательного стенда для косвенного метода определения КПД и дополнительного подвода тепла от циркуляционного насоса испытательного стенда	82
Приложение Е	(справочное) Метод определения времени работы котла при полной нагрузке	83

Приложение Ж	(справочное) Пример вычисления нагрузочных коэффициентов для котла с несколькими значениями тепловой мощности	84
Приложение И	(справочное) Соотношения между единицами физической величины концентрации NO _x	86
Приложение К	(рекомендуемое) Применение испытательных газов	87
Приложение ДА	(обязательное) Дополнительные требования к котлам газовым для центрального отопления. Котлы с номинальной тепловой мощностью свыше 300 кВт, но не более 1000 кВт	88
Приложение ДБ	(справочное) Сведения о соответствии ссылочных национальных и межгосударственных стандартов международным стандартам, использованным в качестве ссылочных в примененном международном стандарте	89
Библиография	91

КОТЛЫ ГАЗОВЫЕ ДЛЯ ЦЕНТРАЛЬНОГО ОТОПЛЕНИЯ

Котлы типа В с номинальной тепловой мощностью свыше 300 кВт, но не более 1000 кВт

Gas fired central heating boilers. Type B boilers of nominal heat input
exceeding 300 kW, but not exceeding 1000 kW

Дата введения — 2012 — 07 — 01

1 Область применения

Настоящий стандарт распространяется на газовые котлы центрального отопления типа В, предназначенные для закрытых или открытых водяных систем, оборудованные атмосферными горелками, атмосферными горелками с вентиляторами или горелками с полным предварительным смешением, работающие с использованием одного или нескольких газов трех семейств, имеющие номинальную тепловую мощность более 300 кВт, но не превышающую 1000 кВт, температуру воды — не более 95 °С, давление воды — не более 0,6 МПа (далее — котлы).

Настоящий стандарт не распространяется на котлы:

- предназначенные для установки на открытом воздухе или в жилых помещениях;
- оборудованные несколькими дымоходами;
- с закрытыми камерами сгорания;
- с дутьевыми горелками;
- конденсационного типа;
- предназначенные для присоединения к общей дымовой трубе, имеющей дымосос;
- комбинированного типа (центральное отопление и горячее водоснабжение).

2 Нормативные ссылки

В настоящем стандарте использованы нормативные ссылки на следующие стандарты:

- ГОСТ Р ЕН 257—2004 *Термостаты (терморегуляторы) механические для газовых аппаратов. Общие технические требования и методы испытаний*
- ГОСТ Р ИСО 857-1—2009 *Сварка и родственные процессы. Словарь. Часть 1. Процессы сварки металлов. Термины и определения*
- ГОСТ Р ИСО 4063—2010 *Сварка и родственные процессы. Перечень и условные обозначения процессов*
- ГОСТ Р 51733—2001 *Котлы газовые центрального отопления, оснащенные атмосферными горелками, номинальной тепловой мощностью до 70 кВт. Требования безопасности и методы испытаний*
- ГОСТ Р 51842—2001 *Клапаны автоматические отсечные для газовых горелок и аппаратов. Общие технические требования и методы испытаний*
- ГОСТ Р 51843—2001 *Устройства контроля пламени для газовых аппаратов. Термоэлектрические устройства контроля пламени. Общие технические требования и методы испытаний*
- ГОСТ Р 51982—2002 *Регуляторы давления для газовых аппаратов с давлением на входе до 20 кПа. Общие технические требования и методы испытаний*
-

- ГОСТ Р 51983—2002 Устройства многофункциональные регулирующие для газовых аппаратов. Общие технические требования и методы испытаний
- ГОСТ Р 52161.1—2004 (МЭК 60335-1:2001) Безопасность бытовых и аналогичных электрических приборов. Часть 1. Общие требования
- ГОСТ Р 52219—2004 (ЕН 298—1993) Системы управления автоматические для газовых горелок и аппаратов. Общие технические требования и методы испытаний
- ГОСТ Р 52318—2005 Трубы медные круглого сечения для воды и газа. Технические условия
- ГОСТ Р 53634—2009 (ЕН 656:1999) Котлы газовые центрального отопления, котлы типа В, номинальной тепловой мощностью свыше 70 кВт, но не более 300 кВт. Общие технические требования и методы испытаний
- ГОСТ Р 53994.2.9—2010 (МЭК 60730-2-9:2008) Автоматические электрические управляющие устройства бытового и аналогичного назначения. Часть 2.9. Частные требования к термочувствительным управляющим устройствам
- ГОСТ Р МЭК 60730-1—2002 Автоматические электрические управляющие устройства бытового и аналогичного назначения. Общие требования и методы испытаний
- ГОСТ Р МЭК 61058.1—2000 Выключатели для электроприборов. Часть 1. Общие требования и методы испытаний
- ГОСТ 2.312—72 Единая система конструкторской документации. Условные изображения и обозначения швов сварных соединений
- ГОСТ 5264—80 Ручная дуговая сварка. Соединения сварные. Основные типы, конструктивные элементы и размеры
- ГОСТ 6211—81 Основные нормы взаимозаменяемости. Резьба трубная коническая
- ГОСТ 6357—81 Основные нормы взаимозаменяемости. Резьба трубная цилиндрическая
- ГОСТ 8713—79 Сварка под флюсом. Соединения сварные. Основные типы, конструктивные элементы и размеры
- ГОСТ 12815—80 Фланцы арматуры, соединительных частей и трубопроводов на P_y от 0,1 до 20,0 МПа (от 1 до 200 кгс/см²). Типы. Присоединительные размеры и размеры уплотнительных поверхностей
- ГОСТ 12816—80 Фланцы арматуры, соединительных частей и трубопроводов на P_y от 0,1 до 20,0 МПа (от 1 до 200 кгс/см²). Общие технические требования
- ГОСТ 12817—80 Фланцы литые из серого чугуна на P_y от 0,1 до 1,6 МПа (от 1 до 16 кгс/см²). Конструкция и размеры
- ГОСТ 12969—67 Таблички для машин и приборов. Технические требования
- ГОСТ 14192—96 Маркировка грузов
- ГОСТ 14254—96 (МЭК 529—89) Степени защиты, обеспечиваемые оболочками (код IP)
- ГОСТ 14771—76 Дуговая сварка в защитном газе. Соединения сварные. Основные типы, конструктивные элементы и размеры
- ГОСТ 15164—78 Электрошлаковая сварка. Соединения сварные. Основные типы, конструктивные элементы и размеры
- ГОСТ 15763—2005 Соединения трубопроводов резьбовые и фланцевые на $P_N (P_y)$ до 63 МПа (до ≈ 630 кгс/см²). Общие технические условия

П р и м е ч а н и е — При пользовании настоящим стандартом целесообразно проверить действие ссылочных стандартов информационной системе общего пользования — на официальном сайте Федерального агентства по техническому регулированию и метрологии в сети Интернет или по ежегодно издаваемому информационному указателю «Национальные стандарты», который опубликован по состоянию на 1 января текущего года, и по соответствующим ежемесячно издаваемым информационным указателям, опубликованным в текущем году. Если ссылочный стандарт заменен (изменен), то при пользовании настоящим стандартом следует руководствоваться заменяющим (измененным) стандартом. Если ссылочный стандарт отменен без замены, то положение в котором дана ссылка на него, применяется в части, не затрагивающей эту ссылку.

3 Термины и определения

В настоящем стандарте применены следующие термины с соответствующими определениями:

3.1 Горючие газы

3.1.1 **теплота сгорания газа H , МДж/м³ (МДж/кг):** Количество тепла, выделяющееся при полном сгорании единицы массы (объема) газа.

3.1.2 высшая теплота сгорания газа H_s : Количество тепла, выделяющееся при полном сгорании единицы массы (объема) сухого газа, с учетом теплоты конденсации водяных паров.

3.1.3 низшая теплота сгорания газа H_i : Количество тепла, выделяющееся при полном сгорании единицы массы (объема) сухого газа, без учета теплоты конденсации водяных паров.

Примечание — Теплоту сгорания газа при условиях испытаний пересчитывают на стандартные условия.

3.1.4 давление газа p , кПа: Статическое давление движущегося газа относительно атмосферного давления.

3.1.5 предельные газы: Испытательные газы с заданным химическим составом, которые по своим характеристикам соответствуют предельным значениям параметров газов, применяемых в газоснабжении.

3.1.6 предельные давления: Давления, значения которых, соответствуют крайним условиям газоснабжения котла.

Примечание — p_{\max} — максимальное давление, p_{\min} — минимальное давление.

3.1.7 номинальное давление p_n : Статическое давление газа, соответствующее номинальной подводимой тепловой мощности котла при его работе на эталонном газе.

3.1.8 пара давлений: Комбинация двух различных давлений подводимого газа, применяемая из-за существенного различия между числами Воббе в пределах одного семейства или группы, в которой более высокое давление соответствует газам с низким числом Воббе; а более низкое давление — газам с высоким числом Воббе.

3.1.9 эталонные газы: Испытательные газы с заданным химическим составом, которые по своим параметрам соответствуют наиболее распространенным в практике газоснабжения газам, на применение которых рассчитан котел.

3.1.10 стандартные условия: Температура окружающей среды 15 °С, атмосферное давление 101,3 кПа.

3.1.11 относительная плотность газа d : Отношение масс равных объемов сухого газа и сухого воздуха при стандартных условиях.

3.1.12 испытательные газы: Газы (эталонные и предельные), предназначенные для проверки эксплуатационных характеристик котлов.

3.1.13 испытательные давления: Давления газа, используемые для проверки рабочих характеристик котлов.

3.1.14 число Воббе W , МДж/м³: Отношение теплоты сгорания газа к корню квадратному из его относительной плотности.

Примечание — Число Воббе называется высшим W_s или низшим W_i в зависимости от используемой при расчете теплоты сгорания газа.

3.2 Составные части котла

3.2.1 Подача газа

3.2.1.1 газовый контур: Сборный узел из частей котла, переносящих или содержащих горючий газ между входным патрубком котла и горелкой (горелками).

3.2.1.2 входной газовый патрубок: Часть котла, предназначенная для подсоединения к трубопроводу подачи газа.

3.2.1.3 устройство регулировки расхода газа: Устройство, позволяющее устанавливать определенное значение расхода газа через горелку в соответствии с условиями газоснабжения. Рабочая операция, выполняемая этим устройством, называется «регулировка расхода газа».

3.2.1.4 сопло: Деталь, через которую газ поступает в горелку.

3.2.1.5 устройство регулировки подачи первичного воздуха: Устройство, которое позволяет установить желаемое значение подачи воздуха в горелку в соответствии с условиями газоснабжения. Действие по изменению настройки устройства регулировки подачи первичного воздуха называется «регулировкой подачи первичного воздуха».

3.2.1.6 вывод из работы устройства регулировки или органа управления: Действие, направленное на вывод из работы устройства регулировки или органа управления (расход, давление и т. д.).

3.2.1.7 устройство установки диапазона: Устройство, предназначенное для установки номинальной подводимой тепловой мощности котла в пределах максимального и минимального значений подводимой тепловой мощности, указанных изготовителем.

3.2.1.8 дроссель: Устройство с одним или несколькими отверстиями, установленное на пути газового потока между входным соединением газа и горелкой для создания перепада и уменьшения давления газа в горелке до заданных значений давления и расхода подводимого газа.

3.2.1.9 пломбирование устройства регулирования или органа управления: Меры для выявления любых попыток изменить регулировку (например, приводящие к повреждению устройства или пломбировочного материала).

Опломбированный орган управления или устройство регулировки считается несуществующим.

3.2.1.10 Горелки

переменная запальная горелка: Запальная горелка, которая гаснет после розжига основной горелки и повторно разжигается от пламени основной горелки непосредственно перед тем, как последняя гаснет.

автоматическое устройство зажигания: Автоматическое устройство, которое поджигает запальную горелку или непосредственно основную горелку.

запальная горелка: Горелка, предназначенная для розжига основной горелки.

устройство зажигания: Любое средство (пламя, устройство электрического зажигания или другое устройство), используемое для зажигания газа на запальной горелке или основной горелке.

промежуточная запальная горелка: Запальная горелка, которая зажигается до, а гасится в одно время с основной горелкой.

пусковая запальная горелка: Запальная горелка, которая работает только во время розжига.

основная горелка: Горелка, в которой сгорает все поступающее топливо или его основная часть.

ручное устройство зажигания: Устройство, с помощью которого горелку разжигают вручную.

постоянная запальная горелка: Запальная горелка, которая работает непрерывно в течение всего периода использования котла.

горелка с предварительным смешением: Горелка, в которой газ и некоторое количество воздуха, по крайней мере, соответствующее теоретически необходимому для полного сгорания, смешиваются до поступления в каналы пламени.

3.2.2 Контур сгорания

3.2.2.1 камера сгорания: Замкнутое пространство, внутри которого сгорает смесь газа и воздуха.

3.2.2.2 контур продуктов сгорания: Контур, включающий в себя камеру сгорания, теплообменник и канал для удаления продуктов сгорания в дымоход, включая дымоотводный канал, стабилизатор тяги и датчик тяги.

3.2.2.3 заслонка: Устройство, находящееся на входе воздуха или выходе дымоотвода для управления объемом потока.

3.2.2.4 стабилизатор тяги: Устройство, установленное в контуре продуктов сгорания котла, чтобы ослабить влияние тяги в дымоходе на характеристики горелки и процесс горения.

3.2.2.5 дымоотводный канал: Часть котла, через которую продукты сгорания удаляются в дымоотводную систему.

3.2.2.6 датчик тяги: Устройство, вызывающее прекращение работы основной горелки или основной и запальной горелок, когда продукты сгорания выходят через стабилизатор тяги в помещение.

3.2.3 Устройства регулировки, управления и безопасности

3.2.3.1 регулируемый термостат управления: Термостат, который позволяет пользователю установить требуемое значение температуры воды между минимальным и максимальными значениями.

3.2.3.2 настраиваемый регулятор давления газа: Регулятор давления, оборудованный средством регулировки выходного давления.

Данное средство рассматривается как «устройство регулировки».

3.2.3.3 автоматическая система управления горелкой: Система, которая содержит программный блок и все элементы детектора пламени. Все детали автоматической системы управления горелкой могут быть собраны в одном или нескольких корпусах.

3.2.3.4 автоматический отсечной клапан: Устройство, автоматически открывающее, закрывающее или изменяющее расход по сигналу от цепи управления и/или цепи безопасности.

3.2.3.5 воздушный сапун: Отверстие, обеспечивающее поддержание атмосферного давления в камере изменяемого объема.

3.2.3.6 запорный элемент: Подвижная деталь клапана или термоэлектрического устройства контроля пламени, которая открывает, изменяет степень открытия или закрывает канал газа.

3.2.3.7 орган управления: Деталь, перемещаемая вручную и приводящая в действие элементы управления котлом (вентиль, термостат и пр.).

3.2.3.8 термостат управления: Устройство, автоматически поддерживающее определенную температуру воды в заданном диапазоне.

3.2.3.9 диафрагма: Гибкая деталь, которая приводит в движение клапан под действием силы, возникающей вследствие разности давлений.

3.2.3.10 устройство слежения за удалением продуктов сгорания: Устройство, предназначенное для обеспечения безопасного отключения при возникновении аномальных условий впуска воздуха или вывода продуктов сгорания на котлах со стабилизатором тяги.

3.2.3.11 наружная герметичность: Герметичность корпуса, содержащего газ, по отношению к атмосфере.

3.2.3.12 детектор пламени: Устройство, которое обнаруживает пламя и сигнализирует о его наличии.

Примечание — Устройство может состоять из датчика пламени, усилителя и реле для передачи сигнала. Эти детали, за возможным исключением датчика пламени, могут быть собраны в одном корпусе для использования совместно с программным блоком.

3.2.3.13 сигнал пламени: Сигнал, выдаваемый детектором пламени, когда его датчик реагирует на пламя.

3.2.3.14 имитация пламени: Состояние, возникающее при выдаче сигнала пламени детектором при отсутствии реального пламени.

3.2.3.15 устройство контроля пламени: Устройство, содержащее чувствительный элемент, который вызывает открытие или закрытие подачи газа к горелке при наличии или отсутствии пламени.

3.2.3.16 регулятор соотношения газ/воздух: Устройство, автоматически приводящее расход воздуха для горения в соответствии с расходом газа или наоборот.

3.2.3.17 датчик высокого давления: Устройство, отключающее подачу газа, когда входное давление превышает определенное значение.

3.2.3.18 внутренняя герметичность: Герметичность запорного элемента в положении «закрыто» и изоляция объема, содержащего газ, от другого объема или от выходного отверстия клапана.

3.2.3.19 датчик низкого давления: Устройство, отключающее подачу газа, когда входное давление падает ниже определенного значения.

3.2.3.20 многофункциональный орган управления: Устройство, имеющее минимум две функции, одна из которых функция отключения, совмещенные в одном корпусе таким образом, что функциональные элементы не могут работать раздельно один от другого.

3.2.3.21 регулятор давления газа: Устройство, которое поддерживает на выходе из него постоянное давление в пределах установленного диапазона независимо от расхода газа и давления на входе.

3.2.3.22 программа: Последовательность операций управления, определенных программным блоком, связанных с включением, контролем и выключением горелки.

3.2.3.23 программный блок: Устройство, которое реагирует на импульсы от систем управления и защиты, вырабатывает команды управления, управляет программой запуска, контролирует работу горелки и приводит к управляемому отключению, защитному отключению или к блокировке, при необходимости, следит за выполнением определенной последовательности действий и работает совместно с устройством контроля пламени.

3.2.3.24 защитный термостат: Устройство, приводящее к безопасному отключению и долговременной блокировке для предупреждения превышения установленного предельного значения температуры воды.

3.2.3.25 уплотняющая сила: Сила, действующая на гнездо клапана, когда запорный элемент находится в закрытом положении, независимо от силы, создаваемой давлением газа.

3.2.3.26 пусковой сигнал: Сигнал, приводящий котел в положение пуска и определенную программу программного блока к началу выполнения.

3.2.3.27 температурный чувствительный элемент (датчик): Компонент, определяющий температуру среды, подлежащей наблюдению или контролю.

3.2.3.28 регулятор расхода: Устройство, которое поддерживает расход между фиксированными крайними значениями в пределах диапазона заданных величин независимо от значений давления газа на входе и на выходе из него.

3.2.3.29 устройство контроля расхода воды: Устройство, отключающее подачу газа на газовую горелку при расходе воды, проходящей через котел, меньше, чем установленное значение, и автоматически возобновляющее подачу газа по достижении требуемой величины расхода воды.

3.3 Работа котла

3.3.1 Расход газа

3.3.1.1 **тепловая мощность Q , кВт:** Производство объемного или массового расхода и низшей теплоты сгорания газа, приведенного к стандартным условиям.

3.3.1.2 **пусковая мощность Q_{ign} , кВт:** Средняя тепловая мощность в течение безопасного времени зажигания.

3.3.1.3 **массовый расход газа, кг/ч:** Масса газа, потребляемого котлом в единицу времени при непрерывной работе.

а) M — массовый расход газа, потребляемый котлом при условиях испытаний;

б) M_r — массовый расход газа, скорректированный для стандартных условий испытаний (15 °С и 101,3 кПа).

3.3.1.4 **номинальная тепловая мощность Q_n , кВт:** Тепловая мощность, указанная изготовителем.

3.3.1.5 **объемный расход газа, м³/ч:** Объем газа, потребляемый котлом в единицу времени при непрерывной работе.

а) V — объем газа, потребляемый котлом при условиях испытаний;

б) V_r — объем газа, скорректированный для стандартных условий испытаний (15 °С и 101,3 кПа).

3.3.2 Теплопроизводительность

3.3.2.1 **номинальная теплопроизводительность P_n , кВт:** Теплопроизводительность, указанная изготовителем.

3.3.2.2 **теплопроизводительность P , кВт:** Количество тепла, передаваемого нагреваемой воде в единицу времени.

3.3.3 **коэффициент полезного действия η_u , %:** Отношение теплопроизводительности к тепловой мощности.

3.3.4 Сгорание газа

3.3.4.1 Сгорание

полное сгорание: Сгорание газа, при котором продукты сгорания содержат только следы горючих составляющих (водорода, углеводородов, оксида углерода, углерода и пр.).

неполное сгорание: Сгорание газа, при котором хотя бы одна из горючих составляющих присутствует в продуктах сгорания в значительной пропорции.

Примечание — Количество оксида углерода СО в сухих неразбавленных воздухом продуктах сгорания используют в качестве критерия «удовлетворительного» и «неудовлетворительного» сгорания.

Настоящий стандарт задает максимальные предельные значения концентрации СО в зависимости от условий испытаний. Сгорание считают удовлетворительным, если значение концентрации СО ниже (или равно) допустимого предельного значения, и неудовлетворительным, если превышает указанное значение.

3.3.4.2 **конденсат:** Жидкость, образующаяся от продуктов сгорания в результате процесса конденсации.

3.3.4.3 **отрыв пламени:** Явление, характеризуемое общим или частичным подъемом основания пламени над отверстиями горелки или над зоной стабилизации пламени.

3.3.4.4 **стабильность пламени:** Свойство пламени устойчиво удерживаться на выходных отверстиях горелки без отрыва или проскока.

3.3.4.5 **проскок пламени:** Явление, характеризуемое уходом пламени внутрь корпуса горелки.

3.3.4.6 **проскок пламени на сопло:** Явление, характеризуемое воспламенением газа на сопле в результате проскока пламени внутрь горелки или в результате распространения пламени вне горелки.

3.3.4.7 **сажеобразование:** Явление, возникающее во время неполного сгорания газа и характеризуемое осаждением сажи на поверхностях, контактирующих с продуктами сгорания или с пламенем.

3.3.4.8 **желтые языки пламени:** Явление, характеризуемое появлением желтой окраски в верхней части голубого конуса пламени, вызванное неполным сгоранием газа.

3.3.5 Временные характеристики

3.3.5.1 **время задержки погасания T_{IE} :** Для термоэлектрического устройства контроля пламени — время, проходящее между исчезновением пламени и прерыванием подачи газа.

3.3.5.2 **безопасное время погасания T_{SE} :** Время между погасанием контролируемого пламени и командой на закрытие подачи газа на горелку.

3.3.5.3 **время открытия зажигания T_{IA} :** Для термоэлектрического устройства контроля пламени — время, проходящее между воспламенением контролируемого пламени и моментом, когда запорный элемент начинает удерживаться открытым посредством сигнала пламени.

3.3.5.4 **безопасное время зажигания T_{SA}** : Время, проходящее между командой на открытие и командой на закрытие подачи газа на горелку при отсутствии обнаружения пламени.

3.3.5.5 **максимальное безопасное время зажигания $T_{SA,max}$** : Безопасное время зажигания, измеренное в наиболее неблагоприятных условиях температуры окружающей среды и изменения питающего напряжения.

3.3.6 **восстановление искры**: Автоматический процесс, заключающийся в том, что после погасания пламени устройство зажигания вновь включается без полного прекращения подачи газа.

3.3.7 **автоматическое повторение цикла**: Автоматический процесс, заключающийся в том, что после погасания пламени во время работы подача газа прекращается и повторно начинается полная автоматическая процедура запуска.

3.3.8 **управляемое отключение**: Процесс, заключающийся в том, что устройство управления (на котле или внешнее) немедленно прекращает подачу газа к горелке; котел возвращается в состояние запуска.

3.3.9 **защитное отключение**: Процесс, начинающийся в ответ на сигнал от термостата или датчика, в результате которого прекращается подача газа к горелке и котел возвращается в состояние запуска.

3.3.10 Блокировка

3.3.10.1 **блокировка подачи газа**: Полное прекращение подачи газа.

3.3.10.2 **энергонезависимая блокировка**: Состояние отключения, при котором запуск котла в работу может быть выполнен только вручную.

3.3.10.3 **энергозависимая блокировка**: Состояние отключения котла в результате прекращения подачи электропитания, при котором запуск котла в работу осуществляется автоматически после восстановления электропитания.

3.3.11 **принцип обесточенного включения**: Принцип, согласно которому не требуется ни вспомогательное энергоснабжение, ни внешнее воздействие для включения устройства безопасности.

3.3.12 **номинальное напряжение**: Напряжение или диапазон напряжений, установленный изготовителем для нормальной работы котла.

3.3.13 **продувка**: принудительная подача воздуха в контур продуктов сгорания для вытеснения газозвушной смеси, которая может там оставаться.

Продувку подразделяют на предварительную продувку и пост-продувку:

- предварительная продувка — продувка, происходящая между командой запуска и подачей напряжения на устройство зажигания;
- пост-продувка — продувка, происходящая после остановки горелки.

4 Классификация котлов

4.1 Классификация в соответствии с используемыми газами

Газы подразделяют на три семейства, состоящие из групп в зависимости от значений числа Воббе, указанных в таблице 1.

Т а б л и ц а 1 — Классификация газов

Семейства и группы газов	Число Воббе выше W_s (при стандартных условиях), МДж/м ³	
	минимум	максимум
Первое семейство: - группа а	— 22,4	— 24,8
Второе семейство: - группа Н; - группа L; - группа Е	39,1 45,7 39,1 40,9	54,7 54,7 44,8 54,7
Третье семейство: - группа В/Р; - группа Р	72,9 72,9 72,9	87,3 87,3 76,8

Котлы подразделяют на категории в соответствии с используемыми газами и давлением, на которое они рассчитаны.

4.1.1 Категория

Котлы категории I предназначены для использования газов одного семейства или одной группы:

а) котлы, предназначенные для использования газов первого семейства, имеют категорию I_{1a} — котлы, использующие газы группы а первого семейства с заданным давлением в подающем газопроводе (данную категорию не используют);

б) котлы, предназначенные для использования газов второго семейства, в зависимости от групп газов подразделяют на категории:

1) категория I_{2H} — котлы, использующие газы группы H второго семейства с заданными значениями давления в подающем газопроводе;

2) категория I_{2L} — котлы, использующие газы группы L второго семейства с заданными значениями давления в подающем газопроводе;

3) категория I_{2E} — котлы, использующие газы группы E второго семейства с заданными значениями давления в подающем газопроводе;

4) категория I_{2E+} — котлы, использующие газы группы E второго семейства и работающие с парой давлений без регулировок котла;

с) котлы, предназначенные для использования газов третьего семейства, подразделяют на категории:

1) категория $I_{3B/P}$ — котлы, использующие газы третьего семейства при заданном давлении в подающем газопроводе;

2) категория I_{3+} — котлы, использующие газы третьего семейства (пропан и бутан) и работающие с парой давлений без регулировок котла. Допускается регулировка подачи воздуха на горение при переходе от пропана к бутану и наоборот. Устройство регулировки давления газа, при его наличии, отключено в диапазоне двух номинальных давлений указанной пары давлений;

3) категория I_{3P} — котлы, использующие газы группы P третьего семейства (пропан) при заданном давлении в подающем газопроводе;

4) категория I_{3B} — котлы, использующие газы группы B третьего семейства (бутан) при заданном давлении в подающем газопроводе.

4.1.2 Категория II

Котлы категории II предназначены для использования газов двух семейств:

а) котлы, предназначенные для использования газов первого и второго семейств:

1) категория II_{1a2H} — котлы, использующие газы группы а первого семейства и газы группы H второго семейства. Газы первого семейства используют при тех же условиях, что и для котлов категории I_{1a} . Газы второго семейства используют при тех же условиях, что и для котлов категории I_{2H} ;

б) котлы, предназначенные для использования газов второго и третьего семейств, подразделяют на категории:

1) категория $II_{2H3B/P}$ — котлы, использующие газы группы H второго семейства и газы третьего семейства. Газы второго семейства используют при тех же условиях, что и для котлов категории I_{2H} . Газы третьего семейства используют при тех же условиях, что и для котлов категории $I_{3B/P}$;

2) категория II_{2H3+} — котлы, использующие газы группы H второго семейства и газы третьего семейства. Газы второго семейства используют при тех же условиях, что и для котлов категории I_{2H} . Газы третьего семейства используют при тех же условиях, что и для котлов категории I_{3+} ;

3) категория II_{2H3P} — котлы, использующие газы группы H второго семейства и газы группы P третьего семейства. Газы второго семейства используют при тех же условиях, что и для котлов категории I_{2H} . Газы третьего семейства используют при тех же условиях, что и для котлов категории I_{3P} ;

4) категория $II_{2L3B/P}$ — котлы, использующие газы группы L второго семейства и газы третьего семейства. Газы второго семейства используют при тех же условиях, что и для котлов категории I_{2L} . Газы третьего семейства используют при тех же условиях, что и для котлов категории $I_{3B/P}$;

5) категория II_{2L3P} — котлы, использующие газы группы L второго семейства и газы группы P третьего семейства. Газы второго семейства используют при тех же условиях, что и для котлов категории I_{2L} . Газы третьего семейства используют при тех же условиях, что и для котлов категории I_{3P} ;

6) категория $II_{2E3B/P}$ — котлы, использующие газы группы E второго семейства и газы третьего семейства. Газы второго семейства используют при тех же условиях, что и для котлов категории I_{2E} . Газы третьего семейства используют при тех же условиях, что и для котлов категории $I_{3B/P}$;

7) категория $II_{2E+3B/P}$ — котлы, использующие газы группы E второго семейства и газы третьего семейства. Газы второго семейства используют при тех же условиях, что и для котлов категории II_{2E+} . Газы третьего семейства используют при тех же условиях, что и для котлов категории $I_{3B/P}$;

8) категория II_{2E+3+} — котлы, использующие газы группы E второго семейства и газы третьего семейства. Газы второго семейства используют при тех же условиях, что и для котлов категории I_{2E+} . Газы третьего семейства используют при тех же условиях, что и для котлов категории I_{3+} ;

9) категория II_{2E+3P} — котлы, использующие газы группы E второго семейства и газы группы P третьего семейства. Газы второго семейства используют при тех же условиях, что и для котлов категории I_{2E+} . Газы третьего семейства используют при тех же условиях, что и для котлов категории I_{3P} .

4.1.3 Категория III

Котлы категории III предназначены для использования газов трех семейств.

4.2 Классификация по способу удаления продуктов сгорания

4.2.1 Общие сведения

Котлы классифицируются по нескольким типам согласно способу удаления продуктов сгорания и забору воздуха на горение.

4.2.2 Тип В

4.2.2.1 Общие сведения

Котел, предназначенный для подсоединения к дымоходу, выводящему продукты сгорания наружу из помещения, в котором находится котел. Воздух на горение забирается непосредственно из помещения.

4.2.2.2 Тип B_1 — котел типа В с стабилизатором тяги.

4.2.2.3 Тип B_{11} — котел типа B_1 с естественной тягой.

4.2.2.4 Тип B_{12} — котел типа B_1 , предназначенный для использования с дымоходом с естественной тягой со встроенным вентилятором, расположенным после камеры сгорания/теплообменника, но перед стабилизатором тяги.

4.2.2.5 Тип B_{13} — котел типа B_1 , предназначенный для использования с дымоходом с естественной тягой, со встроенным вентилятором перед камерой сгорания/теплообменника.

4.2.2.6 Тип B_{14} — котел типа B_1 , имеющий встроенный вентилятор как после камеры сгорания/теплообменника, так и после стабилизатора тяги.

4.2.2.7 Тип B_2 — котел типа В без стабилизатора тяги.

4.2.2.8 Тип B_{22} — котел типа B_2 , со встроенным вентилятором после камеры сгорания/теплообменника.

4.2.2.9 Тип B_{23} — котел типа B_2 , со встроенным вентилятором перед камерой сгорания/теплообменника.

4.3 Классификация по рабочим условиям

4.3.1 Стандартный котел

Котел, для которого средняя температура воды может быть ограничена конструкцией.

4.3.2 Низкотемпературный котел

Котел, который может непрерывно работать с подачей воды с температурой от 35 °С до 40 °С, с возможной конденсацией в определенных обстоятельствах.

4.3.3 Газовый конденсационный котел

Котел, предназначенный для постоянной конденсации значительной части водяного пара, содержащегося в продуктах сгорания.

4.4 Модульный котел

Котел, состоящий, как правило, из двух или более идентичных модулей, каждый из которых состоит из теплообменника, горелки, устройств управления и безопасности.

Сборный блок имеет один дымоотвод и общее подключение подачи газа, общую линию подачи напряжения и общие подключения прямой и обратной воды. Каждый модуль может работать самостоятельно.

5 Требования к конструкции

5.1 Общие сведения

Если не указано иное, конструктивные требования проверяются посредством освидетельствования котла и его технической документации.

5.2 Переход на другие газы (перенастройка)

Допускаются следующие операции при переходе с газа одной группы или семейства на газ другой группы или семейства:

- регулировка расхода газа, подаваемого на основную горелку и запальную горелку;
- смена сопел и дросселей;
- замена запальной горелки или ее компонентов;
- замена системы, модулирующей расход газа;
- вывод из эксплуатации и опломбирование устройства регулировки и/или регулятора.

Выполнение данных операций должно быть возможным без необходимости изменения подсоединений котла к системе трубопроводов (газ, вода, дымоотводная система).

5.3 Материалы и методы изготовления

5.3.1 Общие сведения

Качество и толщина материалов, применяемых для изготовления котлов, а также методы сборки различных частей должны быть такими, чтобы гарантировать конструктивные и эксплуатационные характеристики от каких-либо значительных изменений в течение всего разумного срока службы при нормальных условиях установки и эксплуатации.

В частности, компоненты котла должны выдерживать механическое, химическое и температурное воздействия, которому они могут подвергаться в обычных условиях применения.

Материалы контура продуктов сгорания после теплообменника должны быть устойчивы к воздействию коррозии или иметь эффективную защиту от коррозии.

Материалы, содержащие асбест, запрещены к использованию. Также не должен применяться твердый припой, содержащий в своем составе кадмий.

При наличии риска конденсации в контуре продуктов сгорания, все части теплообменника (теплообменников), а также другие части, которые могут быть в контакте с конденсатом, должны быть изготовлены из материалов с достаточной стойкостью к воздействию коррозии или материалов, защищенных соответствующими покрытиями, для обеспечения разумного срока службы котла, установленного, эксплуатируемого и обслуживаемого в соответствии с указаниями изготовителя.

Поверхности, находящиеся в контакте с конденсатом (за исключением специально предназначенных сливов, водоулавливателей и сифонов) должны иметь конструкцию, не допускающую скопления конденсата.

5.3.2 Материалы и толщина стенок или труб для воды под давлением

5.3.2.1 Общие сведения

Материалы и толщина стенок под давлением должны соответствовать условиям 5.3.2.2 — 5.3.2.4. Если используются другие материалы и/или толщина, изготовитель должен предоставить надлежащее обоснование их применения.

5.3.2.2 Материалы

Материалы для частей под давлением должны соответствовать режиму их нагрузки и предполагаемой эксплуатации.

Следующие материалы удовлетворяют данным критериям:

- стали, обладающие свойствами и составом, приведенными в таблице 2;
- чугуны, обладающие механическими свойствами, приведенными в таблице 3;
- цветные металлы, приведенные в таблицах 4 и 5.

Т а б л и ц а 2 — Механические свойства и химические составы углеродистых и нержавеющих сталей

Материалы	Тип стали	Механические свойства				Химический состав, % от массы										
		Предел прочности на разрыв R_m , Н/мм ²	Предел текучести $R_{p0,2}$, Н/мм ²	Разрушающее удлинение A_{long} при $L_0 = 5d_0$, %	Разрушающее удлинение A_{tr} при $L_0 = 5d_0$, %	C	P	S	Si	Mn	Cr	Mo	Ni	Ti	Nb/Ta	
Трубы, листовая сталь	Углеродистая	≤ 520	≤ 0,7 ¹⁾	≥ 20		≤ 0,25	≤ 0,05	≤ 0,05								
	Ферритная	≤ 600	≥ 250	≥ 20	≥ 15	< 0,08	≤ 0,045	≤ 0,030	≤ 1,0	≤ 1,0	15,5–18	≤ 1,5	—	≤ 7х%С	≤ 12х%С	
	Аустенитная	≤ 800	≥ 180	≥ 30	≥ 30	< 0,08	≤ 0,045	≤ 0,030	≤ 1,0	≤ 2,0	16,5–20	2,0–3,0	9 до 15	≤ 5х%С	≤ 8х%С	

1) Соотношение предела текучести к прочности на разрыв. Должен обеспечиваться надлежащий высоко-температурный предел текучести для максимально возможной температуры компонентов.

Т а б л и ц а 3 — Минимальные требования по чугунам

Вид чугуна	Прочность на разрыв R_m , Н/мм ²	Твердость по Бринеллю, НВ	Прочность при надрезе, Дж/см ²
Чугун с пластинчатым графитом	> 150	от 160 до 220 (2,5/187,5)	—
Чугун со сфероидальным графитом (отпущенный феррит)	> 400	—	> 23

Т а б л и ц а 4 — Части из алюминия или алюминиевых сплавов

Состав сплава	Прочность на разрыв R_m , Н/мм ²	Температурный диапазон, °С
Al 99,5	≥ 75	≤ 300
Al Mg2 Mn 0,8	≥ 275	≤ 250

Т а б л и ц а 5 — Части из меди или медных сплавов

Состав сплава	Прочность на разрыв R_m , Н/мм ²	Температурный диапазон, °С
SF-Cu	≥ 200	≤ 250
Cu Ni 30 Fe	≥ 310	≤ 350

5.3.2.3 Толщина

Минимальные значения толщины стенки приведены в таблицах 6 и 7.

Т а б л и ц а 6 — Минимальная толщина для прокатных частей

Части котла	Углеродистые стали, алюминий, мм	Защищенные стали, нержавеющие стали, медь, мм
Стенки камеры сгорания, соприкасающиеся с огнем и водой, плоские поверхности конвекционных нагревательных поверхностей	6	4
Стенки, соприкасающиеся только с водой и жесткой формовки (например, гофрированные), конвекционные нагревательные поверхности вне камеры сгорания	5	2
Трубы, применяемые в конвекционной части теплообменника	2,9	1

Т а б л и ц а 7 — Номинальная минимальная толщина отделений котла из литых материалов

Чугун с пластинчатым графитом, алюминий, мм	Чугун со сфероидальным графитом (отпущенным ферритом), медь, мм
5,5	5,0

Толщина литых стенок, приводимая в производственных чертежах, должна быть не меньше номинальной минимальной толщины, приведенной в таблице 7 для частей из чугуна и литых материалов, подвергаемых воздействию давления. Действительная минимальная толщина отделений котла и частей под давлением должна быть больше, чем величина, равная 0,8 толщины, приводимой на чертежах.

5.3.2.4 Сварочные швы и присадочные материалы

Материалы, используемые для изготовления котла, должны подходить для сварки. Материалы, указанные в таблице 2, подходят для сварочных работ и не требуют дополнительной тепловой обработки после сварки.

Сварочные швы не должны иметь трещин или недостатков соединения, а также дефектов по всему поперечному сечению в случае торцевых швов.


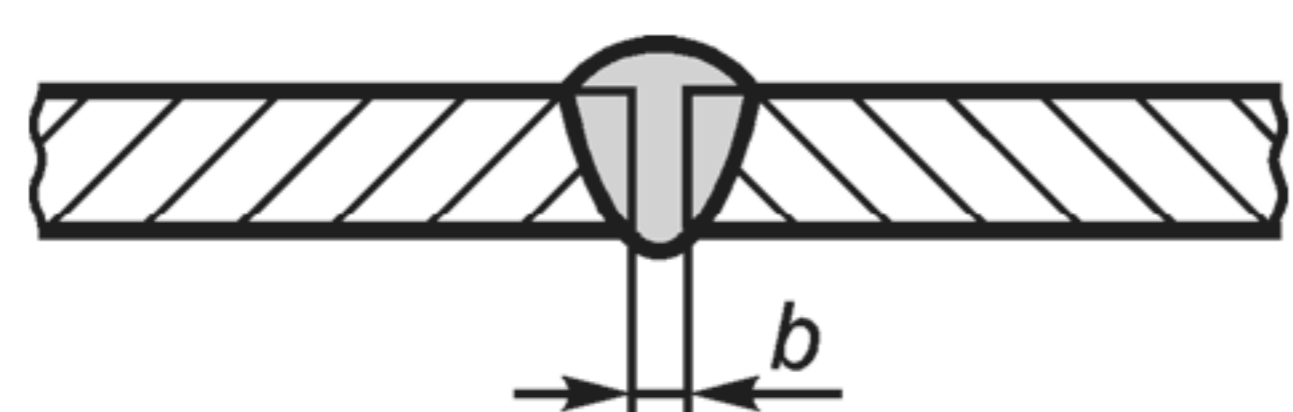
Односторонние угловые и тройниковые швы без сквозной проварки не должны подвергаться воздействию изгибающих напряжений. Дымовые трубы, вставные стойки и аналогичные элементы должны провариваться с обратной стороны. Двусторонние угловые швы возможны только после достаточного охлаждения. Следует избегать выступов в газоотводную часть в зонах значительных тепловых напряжений.

Следует избегать выполнения угловых, торцевых швов и других подобных сварных соединений, которые подвергаются значительным напряжениям сгиба во время производства и эксплуатации.

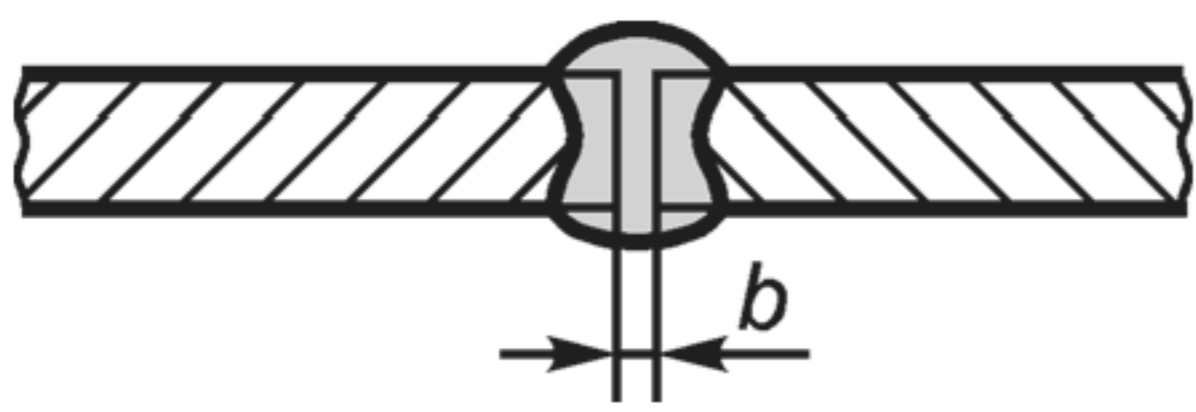
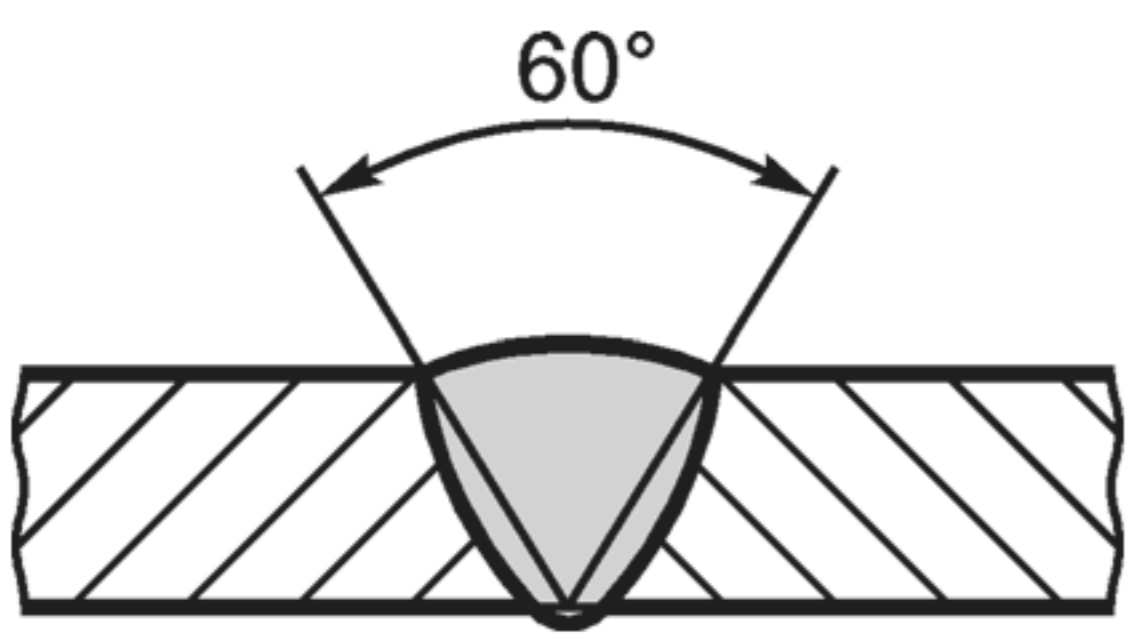
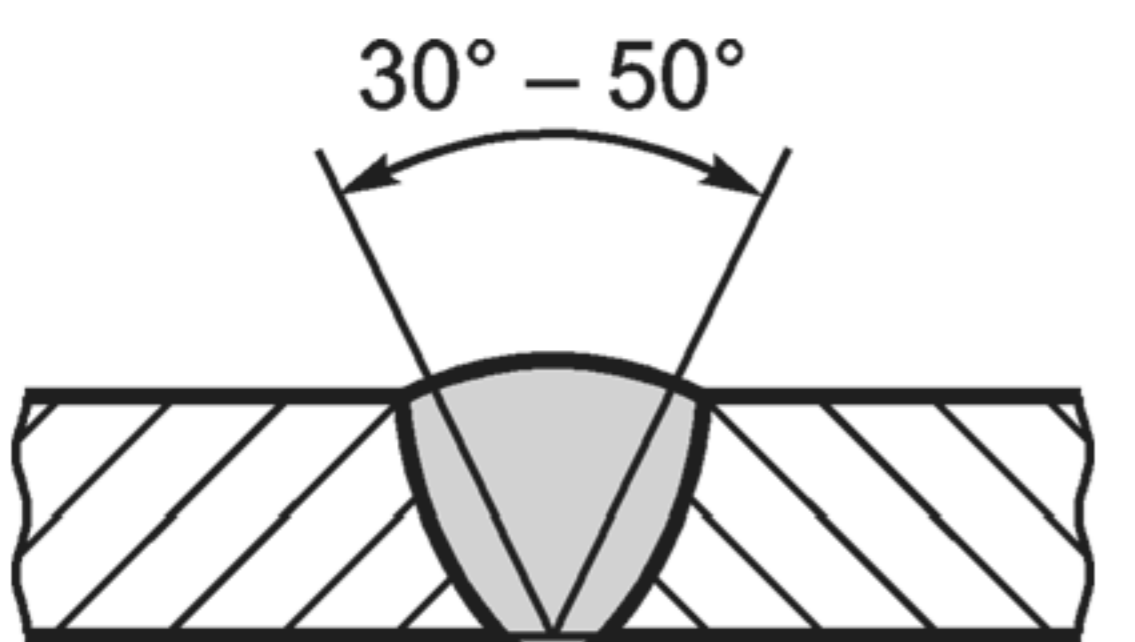
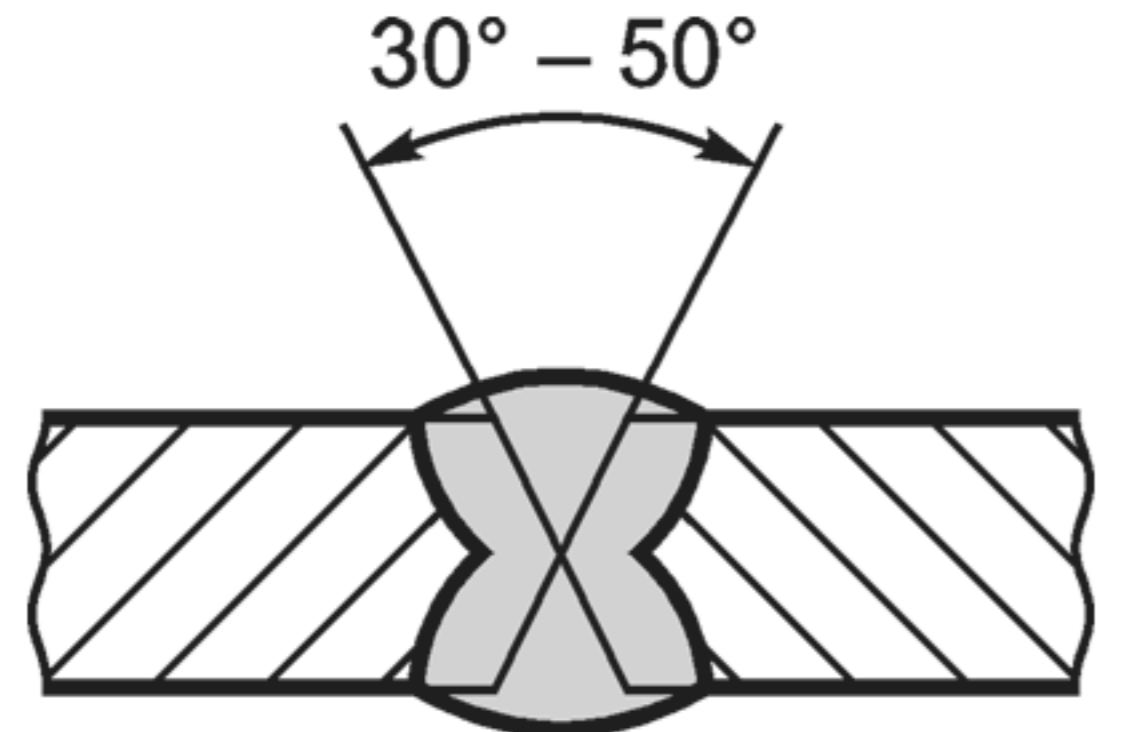
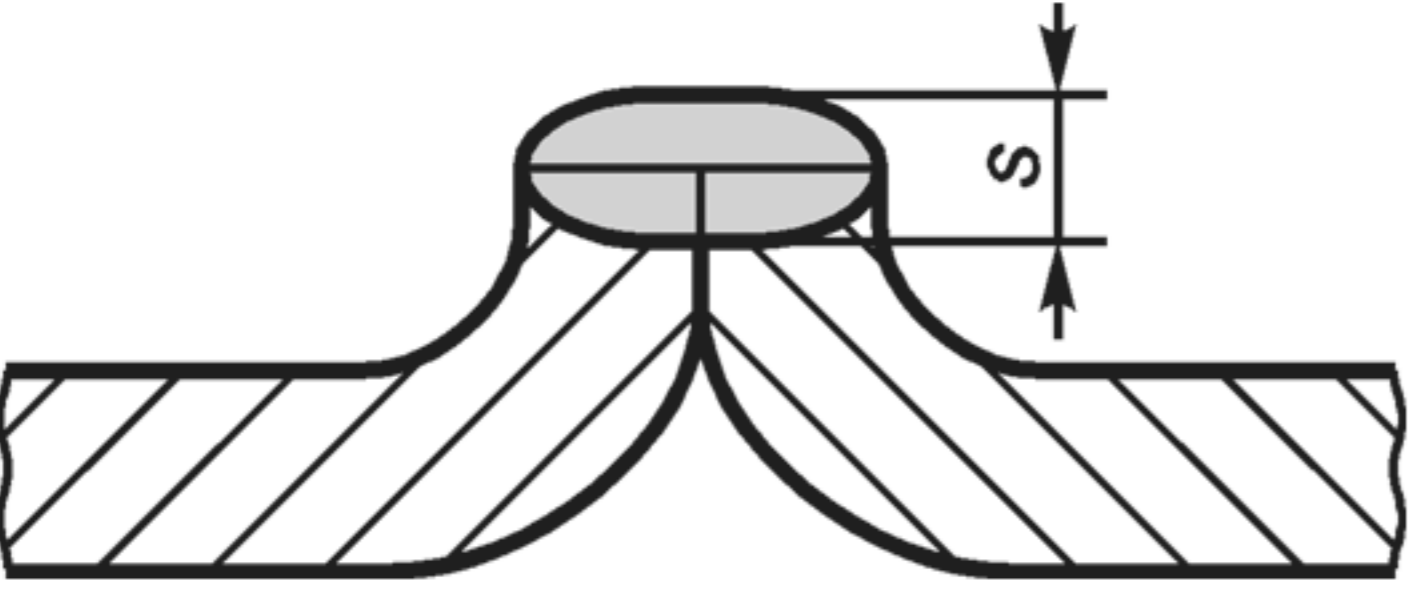
Для сварки продольных стоек и опорных труб срезающее поперечное сечение углового шва должно быть в 1,25 раза больше требуемой площади поперечного сечения продольной стойки или опорной трубы.

Сварочные швы и сварочные процессы приведены в таблице 8. Присадочные материалы должны соответствовать свариваемым материалам.

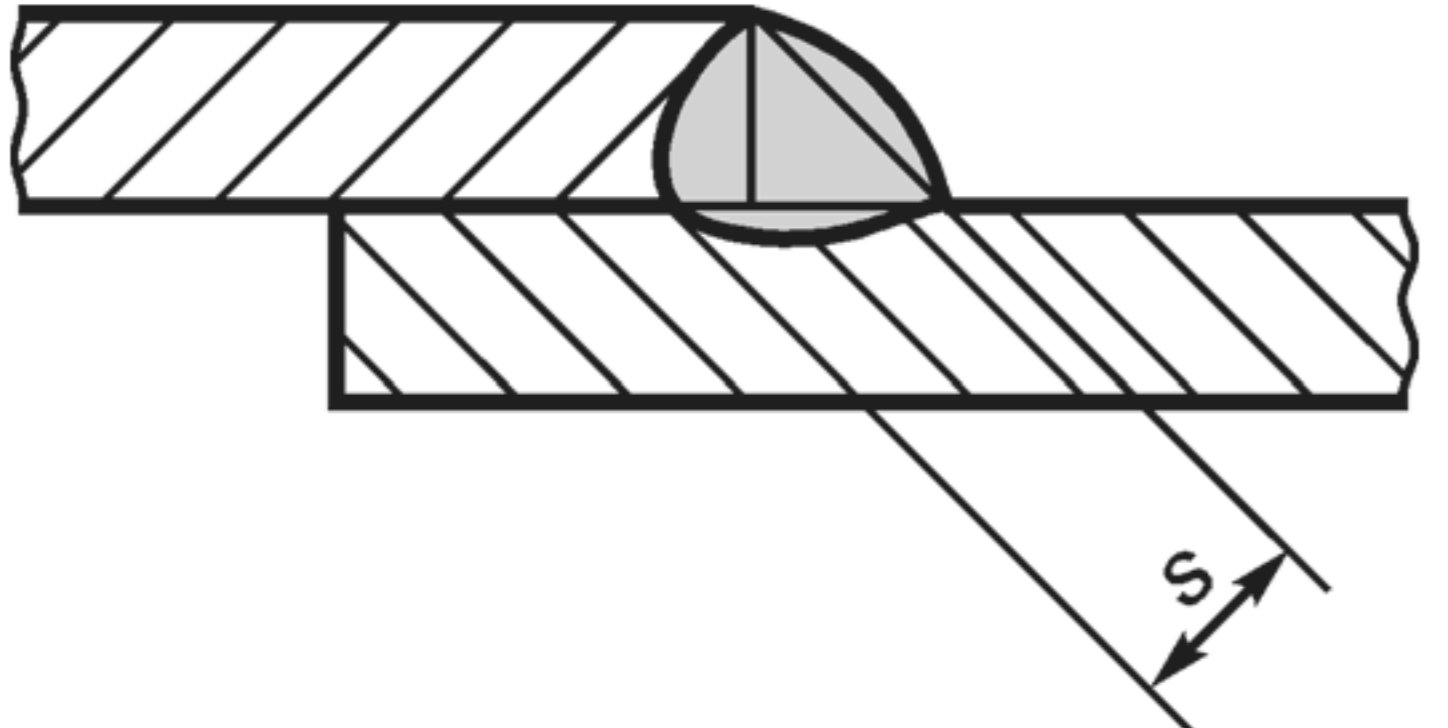
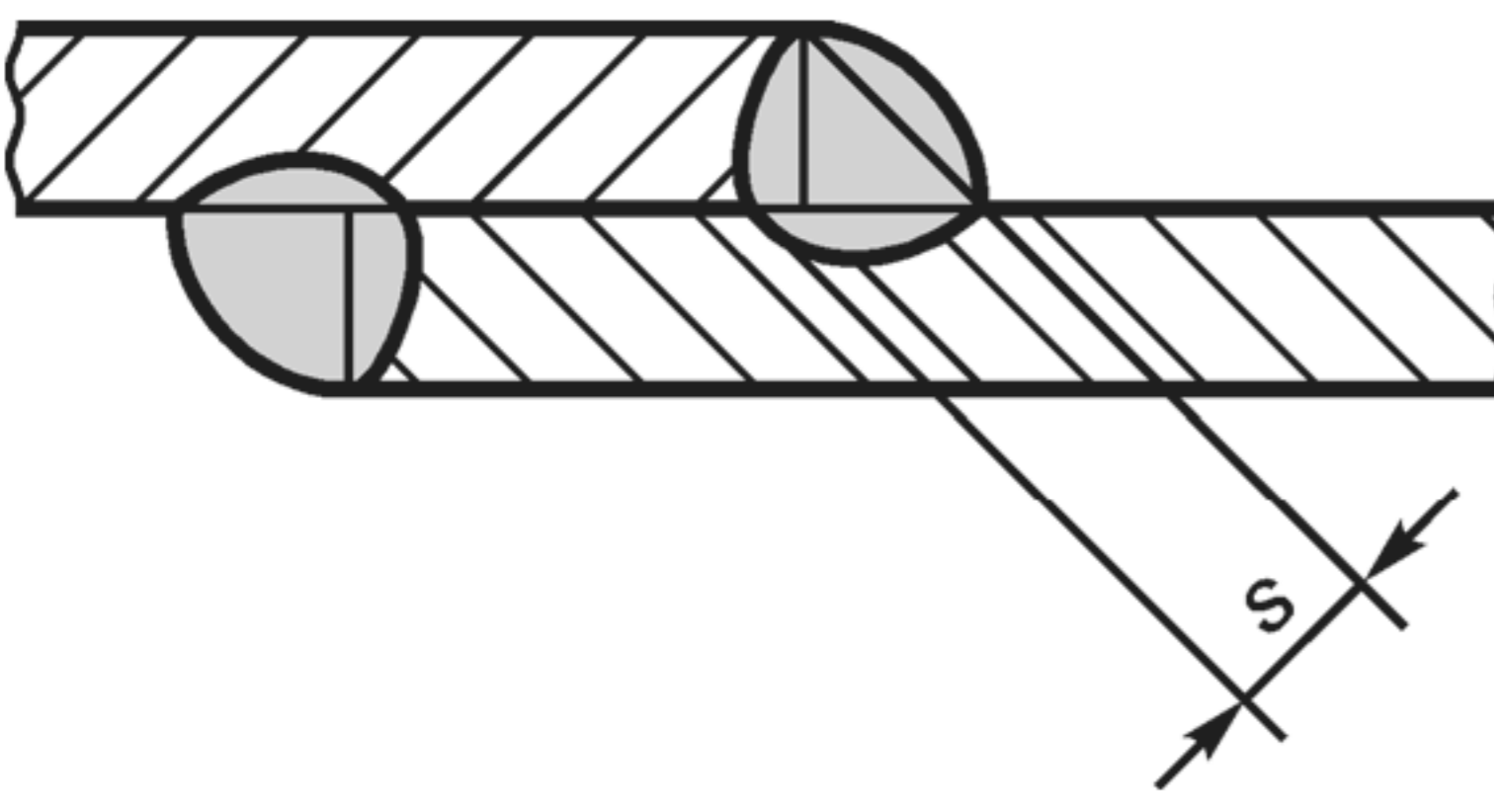
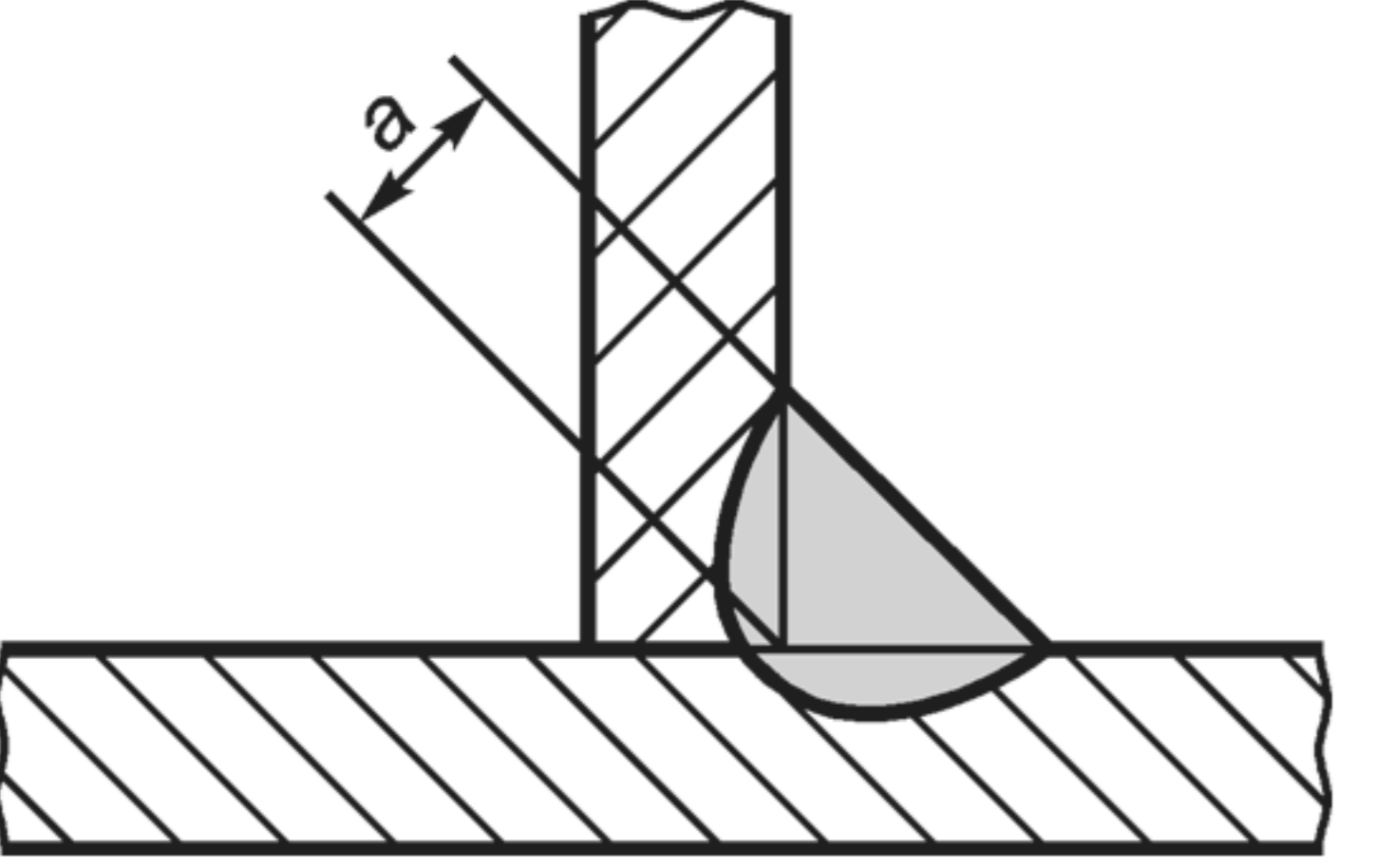
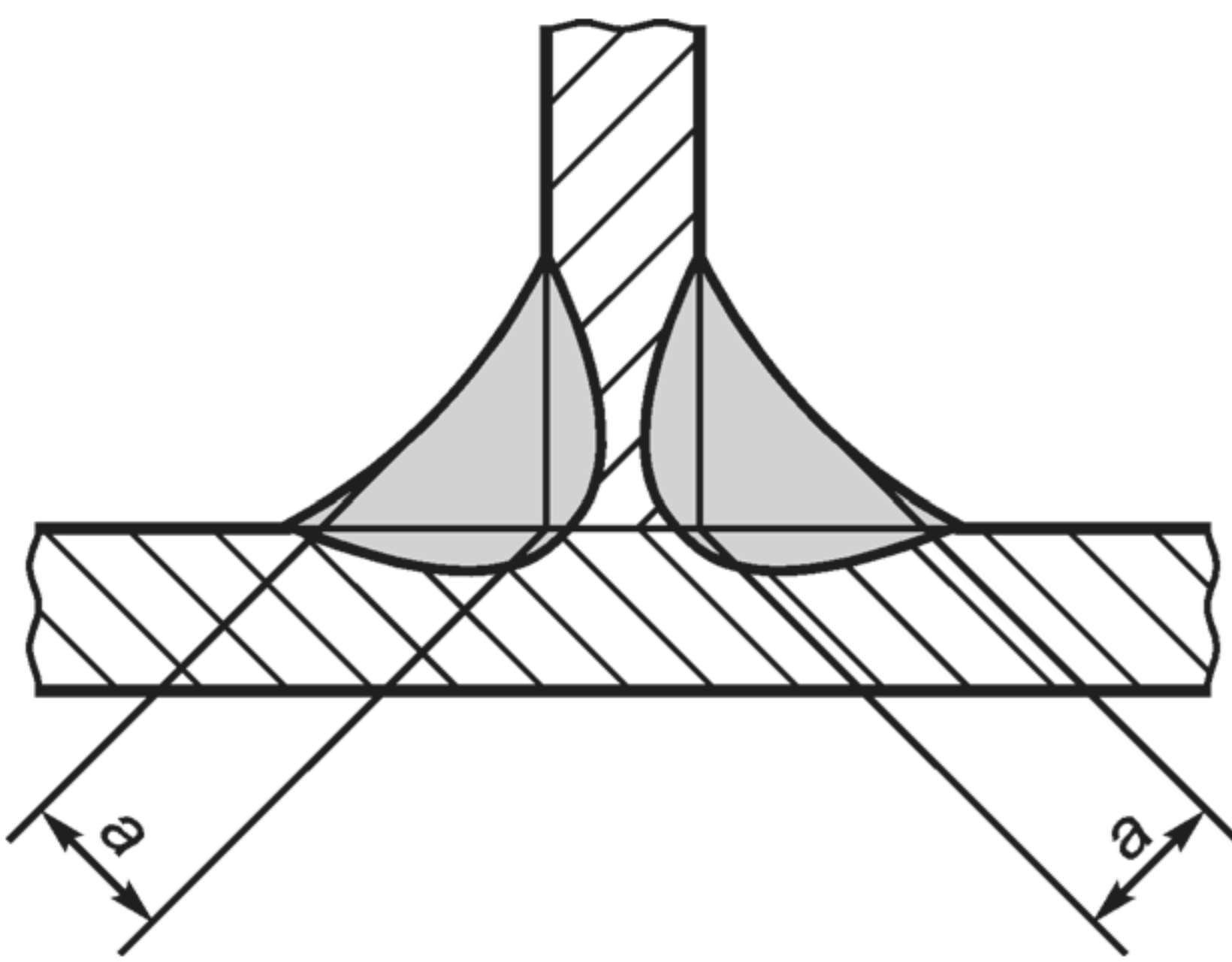
Т а б л и ц а 8 — Сварные швы и сварочные процессы

Наименование сварного шва	Толщина материала t , мм	Номер сварочного процесса по ГОСТ Р ИСО 4063	Примечания
1.1 Стыковой без скоса кромок  а) Односторонний б) Двусторонний	≤ 6 (8)	135 12 131 111	Допустимо до $t = 8$ мм при использовании электродов глубокого проплавления или сварке с обеих сторон
1.2 Стыковой без скоса кромок 	≥ 6 до 12	12	Зазор между свариваемыми кромками от 2 до 4 мм с фиксацией кромок и подкладкой

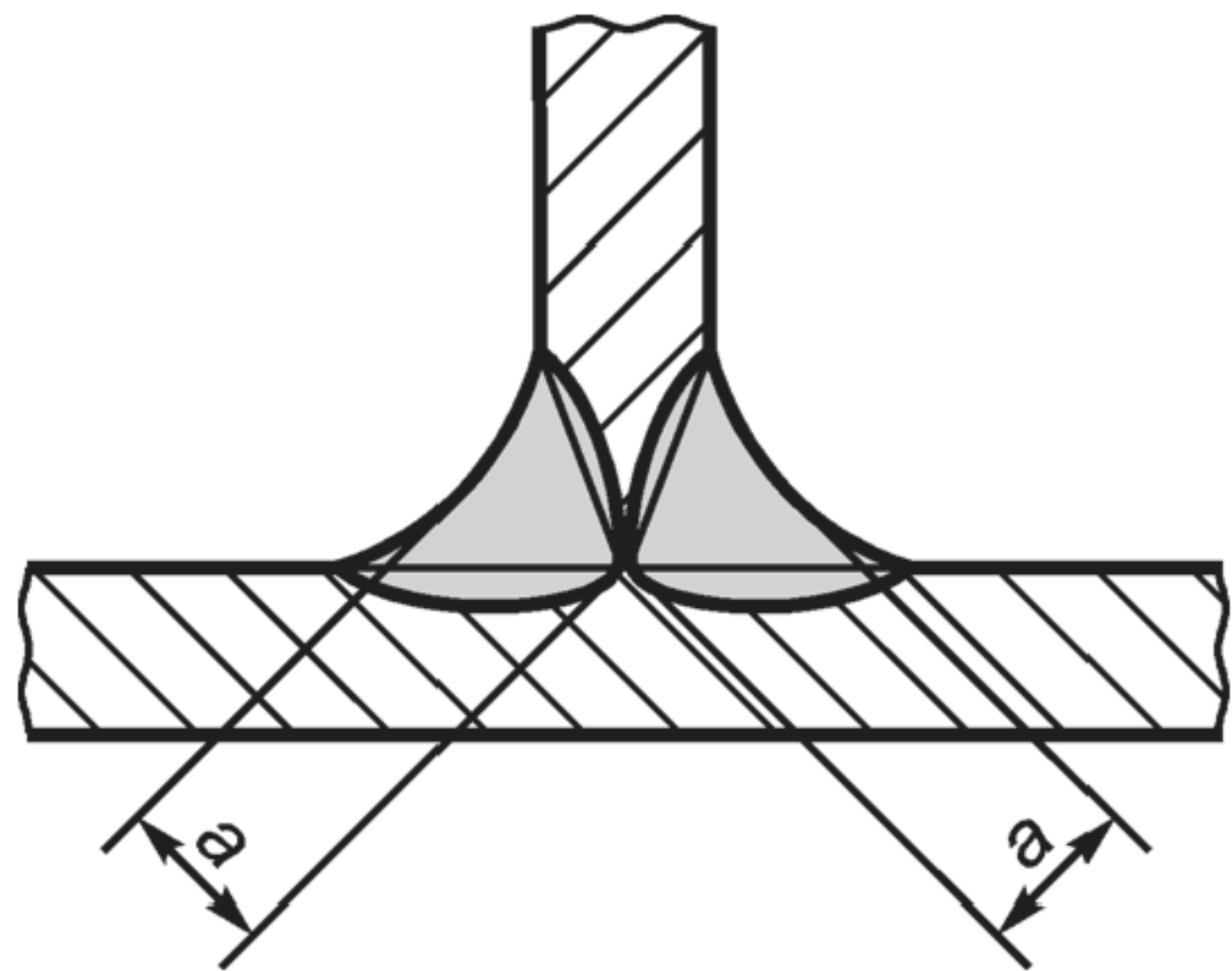
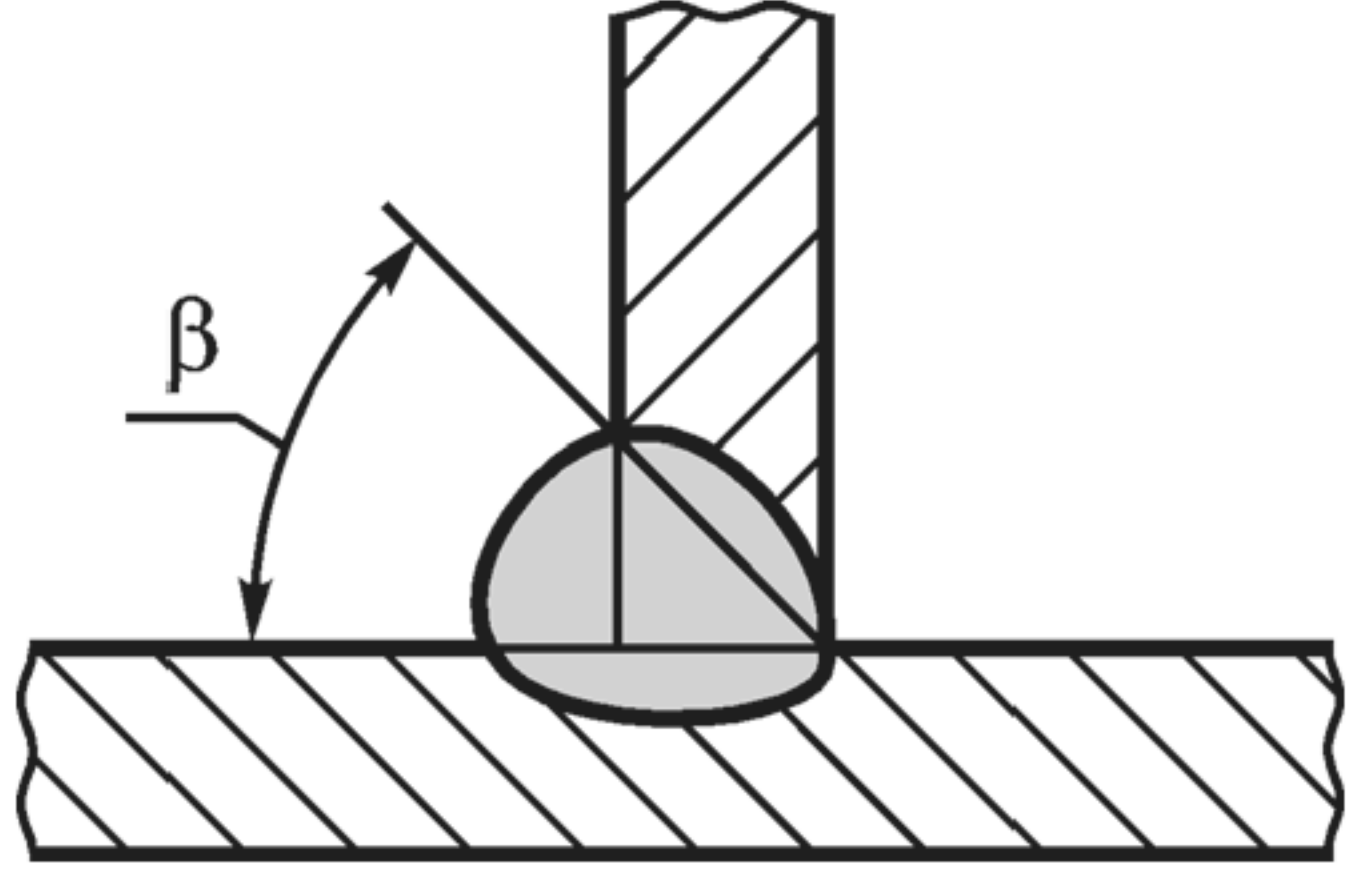
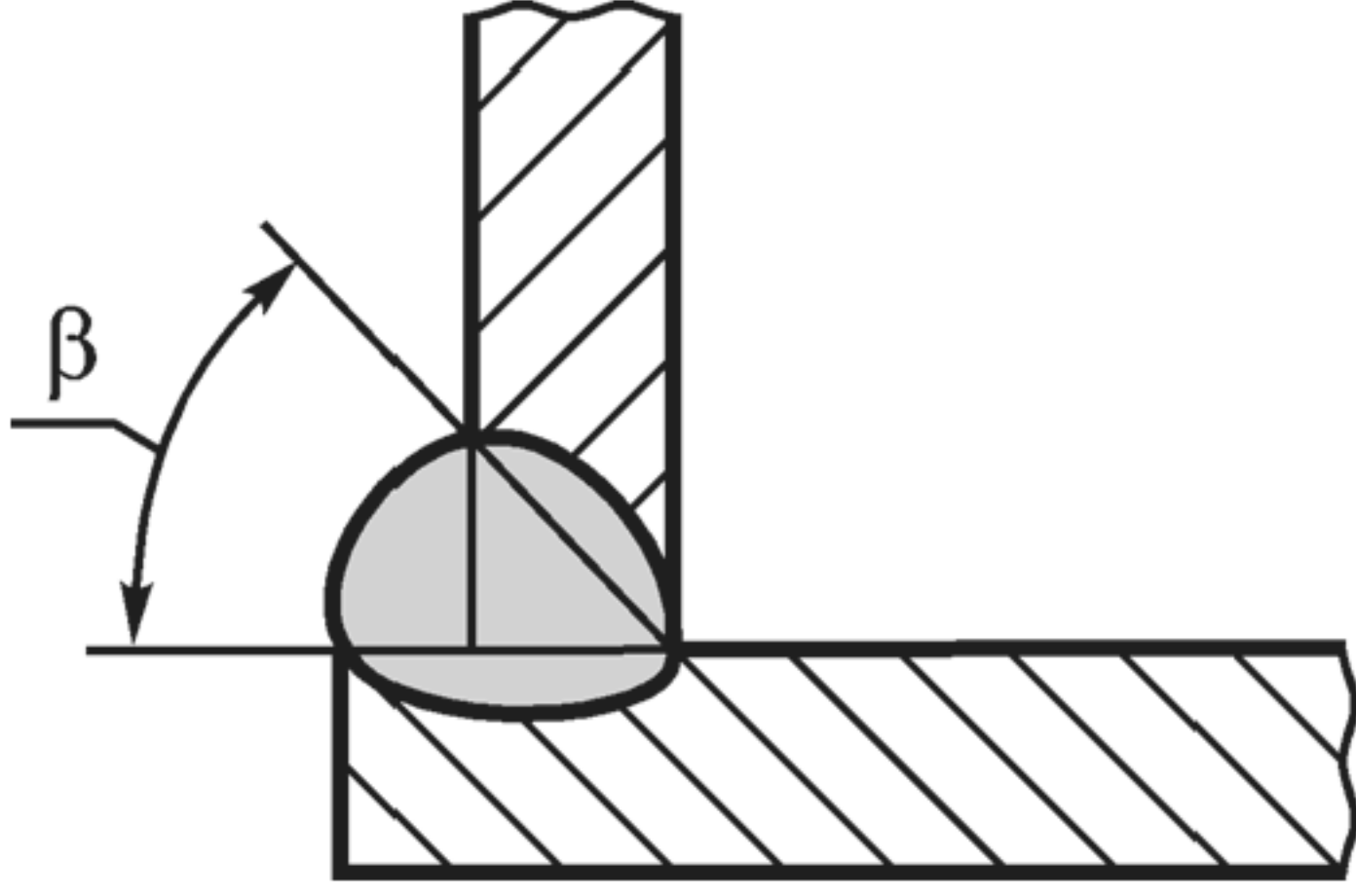
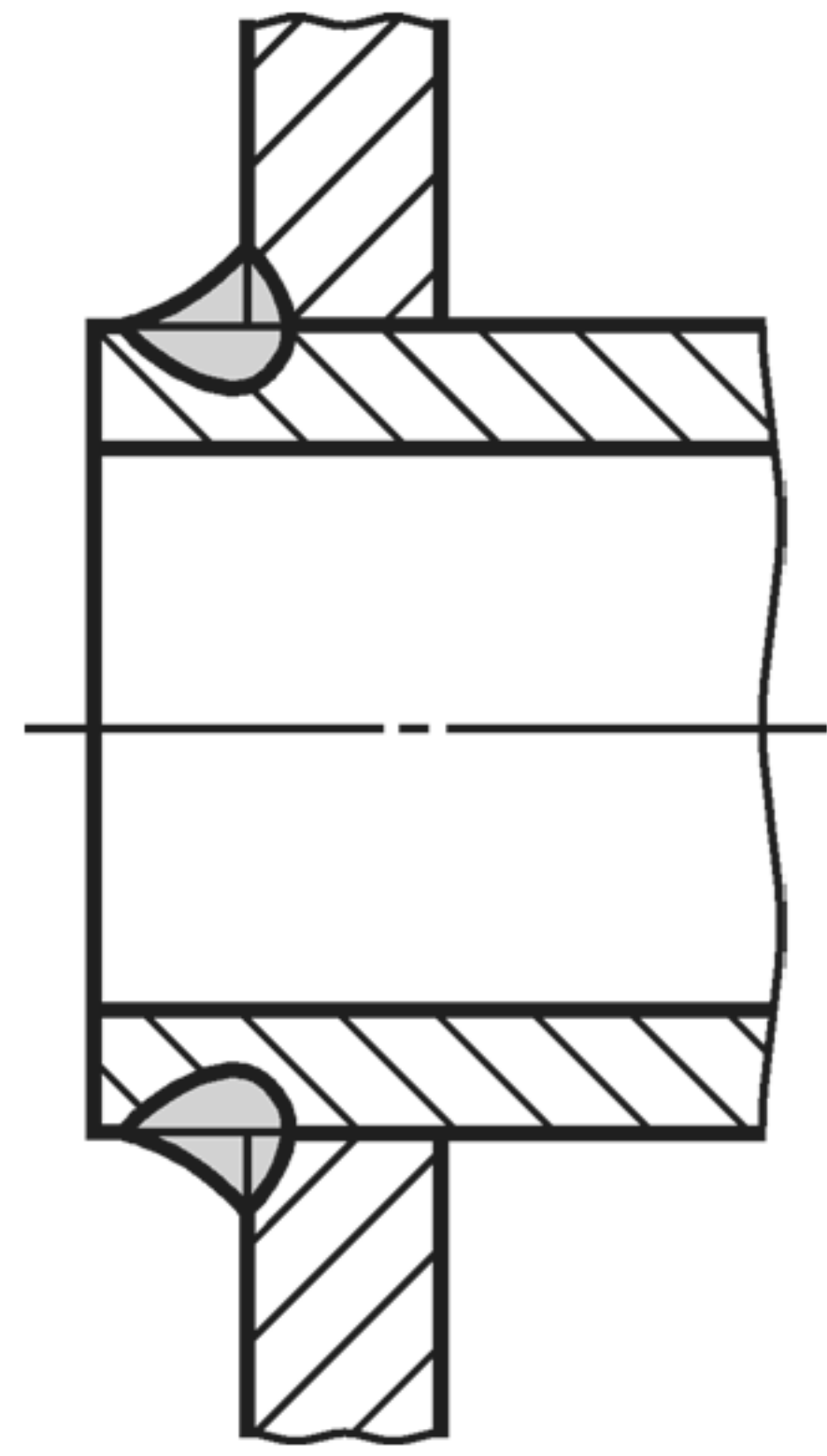
Продолжение таблицы 8

Наименование сварного шва	Толщина материала t , мм	Номер сварочного процесса по ГОСТ Р ИСО 4063	Примечания
1.3 Стыковой двусторонний без скоса кромок 	> 8 до 12	135 12 111	Зазор между свариваемыми кромками от 2 до 4 мм. При ручной сварке должны применяться электроды глубокого проплавления
1.4 Стыковой со скосом кромок 	До 12	111	Предварительная разделка кромок 60°
1.5 Стыковой со скосом кромок 	До 12	135 12	Предварительная разделка кромок от 30° до 50° в зависимости от толщины материала
1.6 Двусторонний стыковой с двумя симметричными скосами кромок 	> 12	135 12	Предварительная разделка кромок от 30° до 50° в зависимости от толщины материала
1.7 Стыковой с отбортовкой кромок 	≤ 6	135 141 131 111	Допустимо только в исключительных случаях для свариваемых деталей. Кроме того, швы должны быть в основном свободны от напряжений изгиба. Непригодно для поверхностей нагрева $s = 0,8 t$

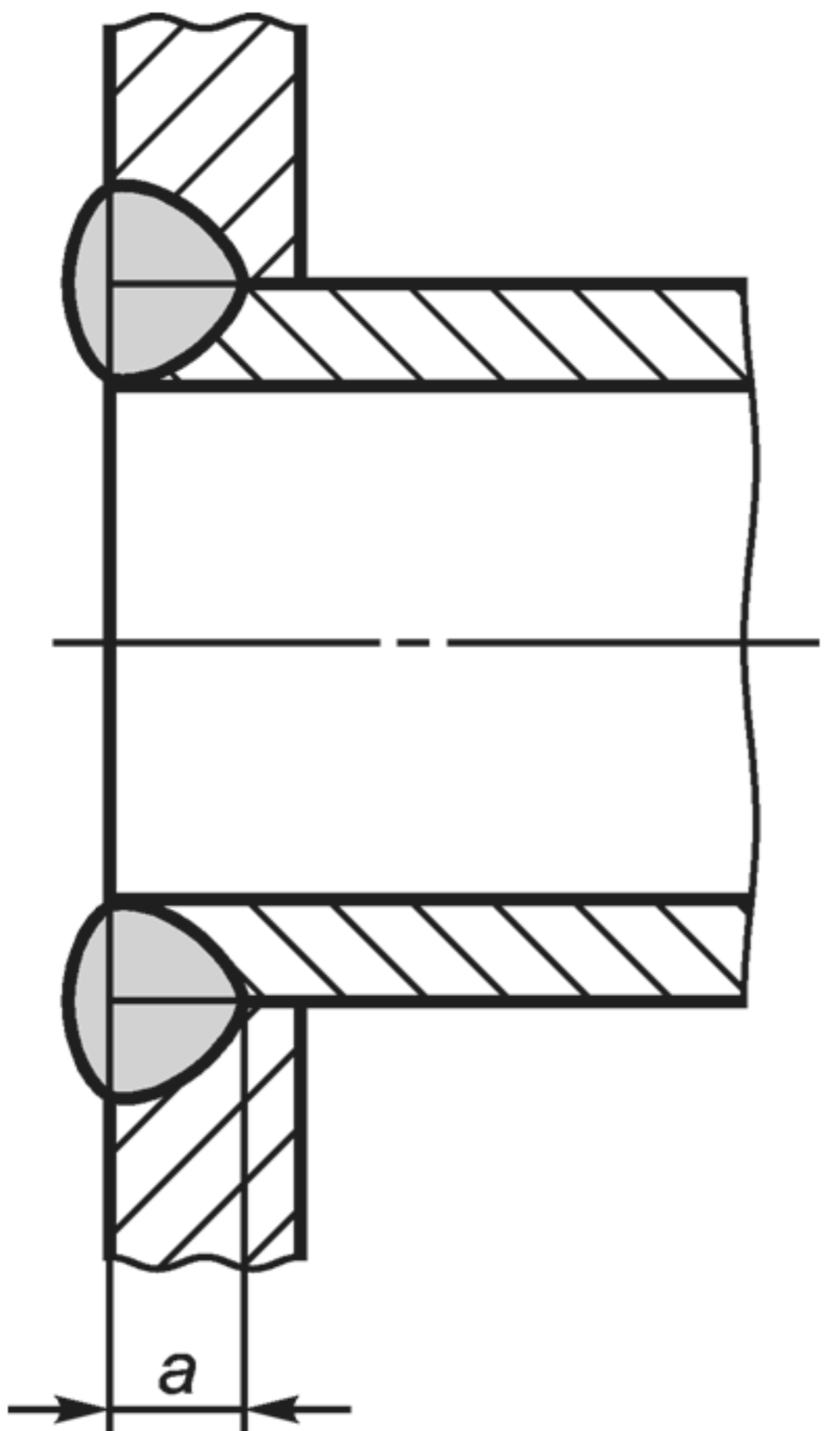
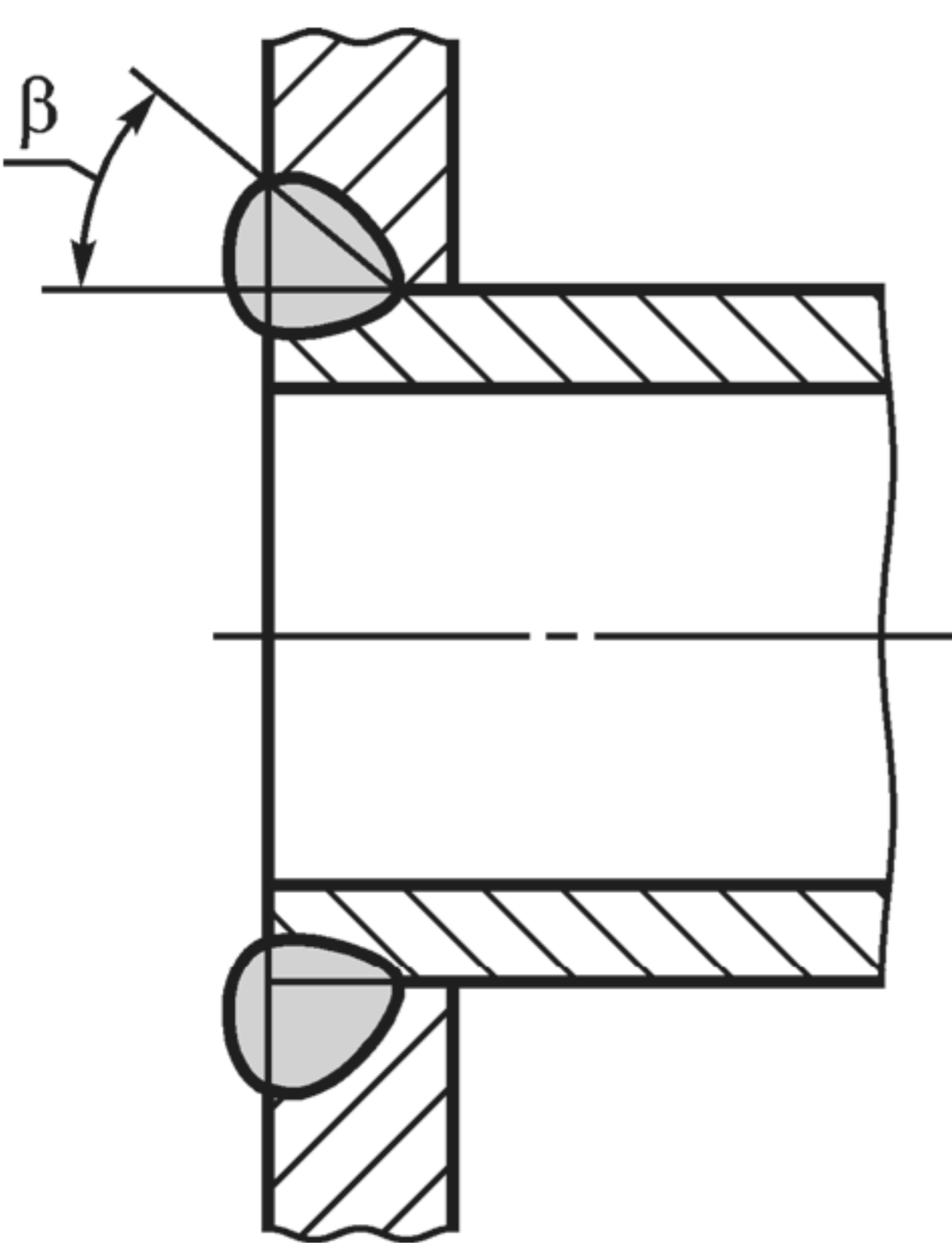
Продолжение таблицы 8

Наименование сварного шва	Толщина материала t , мм	Номер сварочного процесса по ГОСТ Р ИСО 4063	Примечания
1.8 Нахлесточный односторонний 	≤ 6	135 12	Швы этого типа должны быть в основном свободны от напряжений изгиба. Непригодно для поверхностей нагрева $s = t$
1.9 Нахлесточный двусторонний 	≤ 6	135 12 111	Непригодно для поверхностей нагрева $s = t$
2 Тавровый без скоса кромок 	≤ 6	135 12 111	Швы этого типа должны быть в основном свободны от напряжений изгиба $a = t$
2.1 Тавровый двусторонний без скоса кромок 	≤ 12	135 12 111	$a = t$
	> 12	132 12 111	$a = \frac{2}{3} t$

Продолжение таблицы 8

Наименование сварного шва	Толщина материала t , мм	Номер сварочного процесса по ГОСТ Р ИСО 4063	Примечания
2.2 Тавровый двусторонний с двумя симметричными скосами одной кромки 	≤ 12	135 12 111	$a = t$
	> 12	135 12 111	$a = \frac{2}{3} t$
2.3 Тавровый односторонний со скосом одной кромки 	≤ 12	135 12 111	Для 111 $\beta = 60^\circ$
	> 12	135 12	Для 135, 12 $\beta = 45^\circ - 50^\circ$
2.4 Тавровый односторонний со скосом одной кромки 	≤ 12	135 12 111	Для 111 $\beta = 60^\circ$ Для 135, 12 $\beta = 45^\circ - 50^\circ$
2.5 	≤ 12	135 111	Края труб не должны выступать за пределы шва, если он подвержен тепловому излучению

Окончание таблицы 8

Наименование сварного шва	Толщина материала t , мм	Номер сварочного процесса по ГОСТ Р ИСО 4063	Примечания
2.6 	≤ 6	135 111	Приварка трубы, находящейся в зоне высоких тепловых нагрузок $a = t$
2.7 		135 111	Приварка трубы, находящейся в зоне высоких тепловых нагрузок Для 111 $\beta = 60^\circ$ Для 135 $\beta = 45^\circ - 50^\circ$
<p>Примечание — Справочные номера процессов:</p> <ul style="list-style-type: none"> 12 — сварка дуговая под флюсом; 111 — сварка ручная дуговая плавящимся электродом (сварка дуговая плавящимся покрытым электродом); 131 — сварка дуговая сплошной проволокой в инертном газе; 135 — сварка дуговая сплошной проволокой в активном газе; 141 — сварка дуговая вольфрамовым электродом в инертном газе с присадочным сплошным материалом (проволокой или стержнем). 			

Термины, используемые в таблице 8, соответствуют ГОСТ 2.312. Ссылочные номера сварочных процессов соответствуют ГОСТ Р ИСО 857-1 и ГОСТ Р ИСО 4063. Виды сварочных швов — по ГОСТ 5264, ГОСТ 8713, ГОСТ 14771 и ГОСТ 15164.

5.3.3 Теплоизоляция

Любая теплоизоляция должна выдерживать температуру не менее 120 °С без деформаций и сохранять свои изоляционные свойства при воздействии тепла и старении.

Теплоизоляция должна выдерживать обычные ожидаемые температурные и механические напряжения и должна выполняться из невозгораемых материалов. Тем не менее применение возгораемых материалов является приемлемым при соблюдении одного из следующих условий:

- теплоизоляция применяется на поверхностях в контакте с водой;
- температура поверхностей, на которых она применяется, не превышает 85 °С в нормальном режиме работы;
- теплоизоляция защищена невозгораемой оболочкой с соответствующей толщиной стенки.

Если пламя может вступить в контакт с изоляцией или если изоляция применяется рядом с выходом продуктов сгорания, то изоляция должна быть невозгораемой или защищенной невозгораемой оболочкой с соответствующей толщиной стенки.

5.4 Конструкция

5.4.1 Общие сведения

В конструкции котла, если не предусмотрена система автоматического удаления воздуха, должна быть обеспечена возможность удаления воздуха из водяных каналов при его монтаже и эксплуатации согласно указаниям изготовителя.

Для стандартных котлов, предназначенных для работы без конденсации, не должно быть признаков конденсации при рабочих температурах, обеспечиваемых органами управления. Низкотемпературные котлы предназначены для работы с конденсацией.

Если конденсация происходит при пуске, это не должно:

- влиять на эксплуатационную безопасность;
- приводить к образованию капель снаружи котла.

Части конструкции, доступные во время работы и обслуживания, не должны иметь острых кромок или углов которые могут привести к повреждениям и нанести вред здоровью эксплуатирующего и обслуживающего персонала.

5.4.2 Модульные котлы

Каждый модуль должен быть оборудован своей собственной системой управления и автоматическими клапанами, в т. ч. устройством контроля пламени, контрольным термостатом и защитным термостатом. Требования, предъявляемые к оборудованию контроля и безопасности, зависят от номинальной тепловой мощности Q_n модуля (например, при $Q_n \leq 70$ кВт, данные требования должны соответствовать ГОСТ Р 51733, при $70 \text{ кВт} \leq Q_n \leq 300$ кВт эти требования должны соответствовать ГОСТ Р 53634).

Там, где возможно отключение подачи воды на отдельные модули, работа изолированного модуля (модулей) не должна быть возможна, если не обеспечена установочная схема модуля, аналогичная применяемой для отдельных котлов.

5.5 Эксплуатация и обслуживание

Оператор должен иметь доступ и управлять всеми ручками, кнопками и прочим, необходимым для нормальной эксплуатации котла без необходимости снятия частей корпуса. Тем не менее часть корпуса может быть съемного типа, при условии, что:

- эта часть может просто и безопасно сниматься оператором;
- эта часть может сниматься без использования инструмента;
- неправильная обратная установка затруднена (например, при помощи стопоров).

Все обозначения, предназначенные для оператора, должны быть легко различимыми, четкими и несмываемыми.

Части, которые осматриваются или снимаются во время эксплуатации, должны быть легко доступными, в том числе и после снятия кожуха.

Съемные части должны быть сконструированы или обозначены таким образом, чтобы их неправильная обратная установка была затруднена.

Согласно указаниям изготовителя должна быть предусмотрена возможность выполнения чистки горелки, камеры сгорания и частей, находящихся в контакте с продуктами сгорания, простыми механическими средствами или посредством простой процедуры их снятия для выполнения очистки, при этом не должно возникать необходимости отсоединения котла от систем подачи газа или воды или использования специальных инструментов.

Газовый контур должен быть сконструирован таким образом, чтобы была предусмотрена возможность отдельного отсоединения горелки или всего блока горелки и управления.

5.6 Подсоединения к газовым и водяным трубам

5.6.1 Общие сведения

Подсоединения котла должны быть легко доступными. Они должны быть четко обозначены в инструкции по установке и, по возможности, на самом котле. Просветы вокруг подключений после снятия кожуха, если необходимо, должны обеспечивать свободное применение инструмента, требуемого для выполнения подключений. Должна быть предусмотрена возможность выполнения всех подключений без применения специального инструмента.

5.6.2 Подсоединения к газовой трубе

Должна быть предусмотрена возможность подсоединения котла к трубе подачи газа с использованием жестких металлических средств.

Если на котле предусмотрен нарезной патрубок, его резьба должна соответствовать *ГОСТ 6357* или *ГОСТ 6211*. По *ГОСТ 6357* конец входного патрубка должен иметь достаточную плоскую кольцевую поверхность, позволяющую применение уплотнительной шайбы.

При использовании фланцев они должны соответствовать *ГОСТ 12815* — *ГОСТ 12817*, а изготовитель должен обеспечить наличие контрфланцев и уплотняющих сальников.

5.6.3 Подсоединения к контуру центрального отопления

Резьбовые соединения должны соответствовать *ГОСТ 6357* или *ГОСТ 6211*.

При использовании медных патрубков соединительный конец трубы должен соответствовать *ГОСТ Р 52318*.

Если используются другие материалы (помимо металлических) изготовитель должен представить соответствующее обоснование для их применения.

5.7 Герметичность

5.7.1 Герметичность газового контура

Газовый контур должен состоять из металлических частей.

Отверстия для болтов, штифтов и пр., предназначенные для сборки частей, не должны выходить в газовые каналы. Толщина стенки между отверстиями и газовыми каналами должна быть не менее 1 мм. Это условие не применяется к замерным отверстиям. Должна быть обеспечена невозможность проникновения воды в газовый контур.

Прочность частей и узлов, составляющих газовую схему с предусмотренной возможностью их разборки для текущего обслуживания на месте, должна достигаться с использованием металлических соединений, например, стыков металл к металлу, сальников или тороидальных прокладок, т. е. исключая применения таких уплотняющих материалов, как лента, паста или жидкость, тем не менее, данные материалы могут использоваться для узлов, не подлежащих разборке. Данный уплотнительный материал должен сохранять свою эффективность при нормальных условиях эксплуатации котла.

Там, где части газового контура собираются без применения резьбы, прочность сборки не должна достигаться применением мягких припоев или клеев.

5.7.2 Герметичность контура продуктов сгорания

Контур продуктов сгорания должен быть выполнен таким образом, чтобы не допускать утечек продуктов сгорания.

Любые средства, применяемые для достижения герметичности контура продуктов сгорания, должны быть такими, чтобы система всегда сохраняла свою эффективность при нормальных условиях эксплуатации и обслуживания.

Герметичность частей, которые могут сниматься для выполнения текущего обслуживания, должна достигаться применением механических средств, в т. ч. паст, жидкостей и лент. Допускается выполнение замены уплотнительного материала согласно указаниям изготовителя.

5.8 Подача воздуха на горение и отвод продуктов сгорания

5.8.1 Регулирующие заслонки в воздушном контуре или контуре продуктов сгорания

Подвижные компоненты заслонки должны блокироваться и не должны перемещаться относительно друг друга.

Любой концевой выключатель должен быть сконструирован и устроен таким образом, чтобы исключить прохождение неверных сигналов открытого положения заслонки.

Система заслонок должна быть обеспечена средствами проверки правильности положения блокировок до срабатывания заслонки. Это требование должно обеспечиваться концевыми выключателями,

защищенными от коротких замыканий соответствующими устройствами защиты. Такие устройства защиты должны срабатывать до того, как ток короткого замыкания превысит 50 % номинального значения тока выключателей.

При пуске и в каждом рабочем состоянии должно быть обеспечено, перемещение заслонки в положение, в котором расход воздушного потока и тепловая мощность находятся в предусмотренных соотношениях.

Если соотношение тепловой мощности к воздушному потоку не соответствует предусмотренному или имеет место сбой в работе коммутационной системы, то заслонка должна быть переведена в положение, увеличивающее избыточный воздух, либо должно произойти безопасное отключение подачи газа на основную горелку.

5.8.2 Вентилятор

Прямой доступ к вращающимся частям вентилятора должен быть закрыт. Части вентилятора в контакте с продуктами сгорания должны быть надежно защищены от коррозии, если не выполнены из стойких к воздействию коррозии материалов. Они должны также выдерживать воздействие температуры продуктов сгорания.

5.8.3 Проверка воздушной системы

Котлы с вентиляторами должны быть оборудованы системой воздушной проверки.

До запуска каждого вентилятора, последний проверяется на отсутствие имитации воздушного потока; это требование обеспечивается, если котел оборудован системой контроля соотношения газ/воздух.

Подача воздуха на горение должна проверяться одним из следующих способов:

- a) контроль давления воздуха горения или давления продуктов сгорания;
- b) контроль расхода воздуха горения или расхода продуктов сгорания;
- c) автоматическое управление соотношением газ/воздух;

d) не прямой контроль (например, контроль скорости вентилятора), при наличии устройства проверки воздуха, которое проверяет расход воздуха по крайней мере один раз при каждом запуске и при условии выключения через каждые 24 ч.

5.8.4 Система регулировки соотношения газ/воздух

Система регулировки соотношения газ/воздух должна быть сконструирована и выполнена таким образом, чтобы предсказуемые неполадки не приводили к изменениям надежности системы обеспечения безопасности.

Контрольные трубки могут выполняться из металла с соответствующими механическими соединениями или из других материалов с, по крайней мере, аналогичными свойствами. В этом случае, они считаются не подверженными поломкам, случайным отсоединениям или утечкам после проведения начальных проверок прочности. В этом виде они не подвергаются тестированию по 7.5.5.4.

Контрольные трубки для воздуха или продуктов сгорания должны иметь минимальное поперечное сечение 12 мм², при минимальном внутреннем размере 1 мм. Они должны быть установлены и закреплены таким образом, чтобы не допускать образования складок, утечек или поломок. Там, где используются несколько трубок, соответствующее положение подключения каждой из них должно быть очевидным.

5.8.5 Система отвода конденсата для низкотемпературных котлов

Для низкотемпературных котлов система отвода конденсата предусматривается, если конденсат:

- отрицательно влияет на безопасность и правильную работу;
- вытекает из котла;
- повреждает материалы.

Для слива конденсата, при необходимости, должны применяться труба или трубы. Внутренний диаметр наружного соединения системы отвода конденсата должен быть не менее 13 мм.

Система отвода, являющаяся частью котла или поставляемая вместе с котлом, должна быть такой, чтобы:

- ее можно было легко осмотреть и прочистить согласно указаниям изготовителя;
- она не могла пропускать продукты сгорания в помещение, где установлен котел. Это требование выполняется, если система отвода включает в себя гидрозатвор;
- гидрозатвор имеет высоту затвора минимум 25 мм, при максимальном давлении в камере сгорания и максимальной длине дымоотвода, определяемыми изготовителем согласно условиям подсоединения к каналу удаления продуктов сгорания.

5.9 Проверка рабочего состояния

Зажигание и работа горелки (горелок), а также длина пламени запальной горелки, при наличии, должны контролироваться визуально специалистом по установке. Открытие на короткое время дверцы или снятие кожуха не должно мешать работе горелок.

Кроме того, зеркала, смотровые стекла и т. д. должны сохранять свои оптические свойства. Однако, если основная горелка оборудована детектором пламени, также могут применяться косвенные средства индикации (например, световой индикатор). Индикация наличия пламени не должна использоваться для индикации неисправностей, за исключением неисправностей в работе самого средства контроля пламени, которая будет выражаться в указании на отсутствие пламени.

Для пользователя должна быть предусмотрена возможность убедиться в любое время, в т. ч. с помощью открытия дверцы, в том, что котел работает, прямым визуальным наблюдением пламени либо другими косвенными способами.

5.10 Дренаж

Если невозможно слить котел через систему подсоединения воды, должно быть предусмотрено устройство, которым можно управлять при помощи инструмента, такого как разводной ключ или отвертка. Надлежащие указания по дренажу должны быть включены в инструкцию по эксплуатации.

5.11 Электрооборудование

Электрооборудование должно соответствовать требованиям *ГОСТ Р 52161.1*, *ГОСТ Р МЭК 60730-1*, *ГОСТ Р МЭК 61058.1*, *ГОСТ Р 53994.2.9*.

Если котел оборудован электронными компонентами или электронными системами обеспечения безопасности, то уровень защищенности по электромагнитной совместимости этих компонентов должен соответствовать требованиям *ГОСТ Р 52219*.

На заводской табличке изготовитель должен указать степень электрозащиты (код IP) по *ГОСТ 14254*.

Там, где применяется трехфазное питание, все устройства управления и безопасности должны иметь один и тот же легко определяемый однофазный провод, без возможности возникновения неясностей на этот счет.

5.12 Эксплуатационная безопасность при сбоях вспомогательного энергообеспечения

При использовании на котле вспомогательного энергообеспечения, его конструкция должна исключать возникновение риска в случае аномальных колебаний или сбоев вспомогательного энергообеспечения, а также в случаях после его возобновления.

5.13 Устройства регулировки, управления и безопасности

5.13.1 Общие сведения

Системы безопасности должны быть сконструированы в соответствии с принципом обесточенного включения.

Срабатывание устройств безопасности не должно отменяться устройствами регулировки и управления.

Конструкция системы управления и безопасности должна быть такой, чтобы не было возможно выполнение двух или более действий, не применяемых вместе. Порядок выполнения действий должен быть установлен так, чтобы изменить его было невозможно.

Все устройства регулировки, управления и безопасности или многофункциональный блок, в котором они могут быть встроены, должны быть съемными или заменяемыми, если это требуется для чистки или замены устройства. Рукоятки для устройств не должны быть взаимозаменяемыми, если это может привести к «путанице».

При наличии нескольких ручек управления (краны, термостаты и пр.) они не должны быть взаимозаменяемыми, если это может привести к «путанице». Их функция должна быть ясно указана.

Устройства управления и безопасности должны соответствовать требованиям *ГОСТ Р 51982*, *ГОСТ Р 51843*, *ГОСТ Р 51983*, *ГОСТ Р 51842*, *ГОСТ Р ЕН 257*, *ГОСТ Р 52219*.

5.13.2 Устройства регулировки и установки диапазонов регулирования

5.13.2.1 Общие сведения

Устройства регулировки должны иметь конструкцию с защитой от случайной неверной установки со стороны оператора, после того, как оборудование установлено и запущено в эксплуатацию. Должна быть

возможность их опломбирования (например, краской) после выставления регулировки; установленная пломба должна выдерживать тепловое воздействие, возникающее при нормальной работе котла. Регулировочные винты должны находиться в местах, исключающих их падение в газовые каналы.

Герметичность газового контура не должна подвергаться риску в связи с наличием устройств регулировки.

5.13.2.2 Устройства регулировки

Котлы должны быть оборудованы устройствами регулировки расхода газа и/или регуляторами давления газа.

Устройство регулировки должно быть:

- опломбированным, если настройка выполняется только изготовителем;
- приспособленным к опломбированию, если настройка выполняется специалистом по установке.

Устройства регулировки должны быть опломбированы изготовителем для котлов, предназначенных для работы на газе группы 2E или 3, и включать знак пары давлений «+» (например, 2E+ или 3+).

5.13.2.3 Устройства установки диапазона

Котлы могут иметь устройство установки диапазона.

Если устройство регулировки расхода газа и устройство установки диапазона являются одним и тем же прибором, изготовителем должны быть представлены соответствующие указания по применению устройства регулировки в инструкции по установке.

5.13.3 Газовый контур

5.13.3.1 Общие сведения

Перед газовым входом должен быть установлен газовый фильтр. Максимальный размер ячейки фильтра не должен превышать 1,5 мм; более того, через ячейку не должен проходить одномиллиметровый калибр.

5.13.3.2 Устройства управления

Каждый котел должен иметь, по крайней мере, одно устройство, позволяющее пользователю контролировать подачу газа на горелку или на запальную горелку, если таковая имеется.

Выключение должно выполняться без задержки, например, оно не должно задерживаться термоэлектрическим устройством контроля пламени.

Никакой маркировки не требуется, если неправильность действий исключена, например, если одна кнопка управляет устройством контроля пламени горелки и запальной горелки. Тем не менее, там, где необходимо, используются следующие обозначения для маркировки:

- | | | |
|-------------------------------|---|--------------------------------|
| выключено..... | ● | (полный диск). |
| зажигание (при наличии)..... | ☆ | (стилизованная звезда). |
| полное включение (горелки)... | 🔥 | (большое стилизованное пламя). |

Если на котле имеются два отдельных устройства регулировки расхода газа: одно — для основной горелки, другое — для запальной горелки, то работа этих устройств должна блокироваться таким образом, чтобы газ нельзя было подать на основную горелку раньше, чем на запальную.

Если основную и запальную горелки обслуживает один кран, то положение зажигания запальной горелки должно иметь фиксатор, делающий это положение легко различимым для пользователя. Должна быть возможность выполнения операции снятия с блокировки (если таковая предусмотрена) одной рукой.

Если управление осуществляют путем вращения, то перемещение ручки управления в положение «закрыто» должно осуществляться по ходу часовой стрелки.

5.13.3.3 Состав газового контура

Газовый контур должен быть оборудован автоматическими отсечными клапанами в соответствии с ГОСТ Р 51842 и таблицей 9.

Устройства безопасности, требующие возникновения энергонезависимой блокировки, должны подавать одновременный сигнал на закрытие обоих клапанов. Тем не менее, в случае с термоэлектрическим устройством, устройства безопасности могут воздействовать только на это устройство.

В случае прямого зажигания основной горелки, и если команда на закрытие в ответ на сигнал устройства управления не выдается одновременно на оба клапана, эти клапаны должны быть, как минимум, класса С (В — для > 150 кВт и А — для > 300 кВт).

Сигналы, выдаваемые в ответ на сигнал устройства управления, если задержка между командами на закрытие двух клапанов составляет не более 5 с, считаются одновременными.

Состав газового контура наглядно представлен в приложении Г.

Т а б л и ц а 9 — Состав газового контура

Тепловая мощность отдельной газовой линии в газовом контуре, кВт	Класс автоматических отсечных клапанов			
	Котел без вентилятора	Котел с вентилятором		
		с предвари- тельной продувкой	без предварительной продувки, но с устройством контроля утечек или с пламенем постоянного или переменного зажигания	без предвари- тельной продувки
≤ 0,250	С ¹⁾			С ¹⁾
≤ 150	С ^{1), 2)} + J			С ^{1), 2)} + С или В + J
150—300	В + С			В + В
300—1000	В + В			А + А
<p>1) Требуется только один клапан класса С или клапан устройства контроля пламени. 2) Для пусковой мощности ≤ 1 кВт, соответствующей требованиям второго абзаца 6.5.3.3, требуется только один клапан класса С.</p>				

5.13.4 Регулятор давления газа

Регулятор давления газа, если он установлен, должен соответствовать *ГОСТ Р 51982*.

Котлы, использующие газы первого и второго семейств, должны быть оборудованы регулятором давления газа. Для котлов, использующих газы третьего семейства, регулятор давления газа не является обязательным.

Регулятор давления газа, предназначенный для работы с парой давлений, должен быть настроен таким образом, чтобы он не мог работать между двумя номинальными давлениями.

При работе с парой давлений разрешается применение не настраиваемого регулятора давления газа для запальной горелки.

Конструкция и доступность регулятора давления газа должна быть такой, чтобы его можно было легко настроить и вывести из работы при подаче другого газа. Должны соблюдаться меры предосторожности для затруднения несанкционированного доступа к регулировкам.

5.13.5 Устройства зажигания

5.13.5.1 Зажигание запальных горелок

Зажигание запальных горелок, предназначенных для ручного зажигания, производят вручную.

Устройства зажигания для запальной горелки должны быть сконструированы и установлены таким образом, чтобы находиться в непосредственной близости с запальной горелкой. Должно быть возможным устанавливать и снимать устройство зажигания для запальной горелки или весь узел запальной горелки с устройством зажигания, используя инструмент, имеющийся в наличии.

5.13.5.2 Устройство зажигания для основной горелки

Основные горелки должны быть оборудованы запальной горелкой или устройством прямого зажигания. Прямое зажигание не должно приводить к повреждению горелки.

5.13.5.3 Запальные горелки

Запальные горелки должны быть сконструированы и установлены таким образом, чтобы прямо соответствовать месту нахождения компонентов и горелок, которые они зажигают. При использовании разных запальных горелок для разных газов они должны иметь соответствующую маркировку, легко взаимно заменяться и устанавливаться. Эти требования относятся и к соплам в случае, если заменяются только сопла запальных горелок.

Если расход газа запальной горелки не регулируется, устройство регулировки расхода газа является обязательным для котлов, работающих на газах первого семейства, и необязательным — для котлов, работающих на газах второго и третьего семейств без пары давлений. Оно запрещено к использованию с газами второго и третьего семейств, если применяется пара давлений. Устройство регулировки может не

устанавливаться, если запальные горелки и/или сопла, подходящие под характеристики используемого газа, могут легко заменяться.

5.13.5.4 Прямое зажигание

Устройства прямого зажигания должны обеспечивать безопасное зажигание даже в условиях колебаний напряжения от 85 % до 110 % номинального значения напряжения. Команда на подачу энергии на устройства зажигания должна подаваться не позже команды на открытие автоматического клапана, контролирующего подачу зажигаемого газа. При отсутствии детекции пламени устройство зажигания должно обеспечиваться не позднее истечения безопасного времени зажигания.

5.13.6 Системы контроля пламени

5.13.6.1 Общие сведения

Присутствие пламени должно контролироваться термоэлектрическим устройством контроля пламени либо детектором пламени автоматической системы управления горелки.

Требуется по крайней мере одно средство обнаружения пламени.

Там, где основная горелка зажигается запальной горелкой, присутствие пламени запальной горелки должно обнаруживаться до поступления газа в основную горелку.

5.13.6.2 Термоэлектрическое устройство контроля пламени

Устройство должно приводить к энергонезависимой блокировке котла в случае погасания пламени и в случае повреждения чувствительного элемента или соединения между чувствительным элементом и отсечным клапаном.

Устройство должно включать в себя либо блокировку зажигания, либо блокировку перезапуска.

Термоэлектрические устройства контроля пламени разрешается применять для тепловой мощности горелки не более 150 кВт при условии контроля за дополнительной тепловой мощностью со стороны автоматической системы управления горелкой (см. 6.5.3.3).

5.13.6.3 Автоматическая система управления горелкой

Автоматическая система управления горелкой должна соответствовать требованиям *ГОСТ Р 52219*. В случае погасания пламени система должна приводить, по крайней мере, к восстановлению искры или к повторному циклу, или к энергонезависимой блокировке. В случае восстановления искры или повторения цикла, отсутствие пламени в конце времени безопасности зажигания T_{SA} должно приводить к энергонезависимой блокировке.

В случае повторения цикла в программу программного блока должно быть включено время ожидания, равное как минимум 30 с для котлов без вентилятора.

5.13.7 Термостаты и защитные термостаты

5.13.7.1 Общие сведения

Котлы должны быть оснащены термостатом с фиксированной установкой или с регулируемым управлением, удовлетворяющим требованиям 5.13.7.2, и защитным термостатом, удовлетворяющим требованиям 5.13.7.3.

5.13.7.2 Термостат управления

Если термостат управления является регулируемым, изготовитель должен указать, по крайней мере, максимальное значение температурного диапазона. Положения температурного переключателя должны легко определяться, и должна быть предусмотрена возможность легко определить, в каком направлении температура воды поднимается или падает. При использовании чисел для этих положений наивысшее число должно соответствовать наивысшей температуре.

При своих максимальных установках устройство должно приводить к управляемой остановке до того, как температура воды превысит 105 °С.

5.13.7.3 Защитный термостат

Защитный термостат должен приводить к энергонезависимой блокировке до того, как температура воды превысит 110 °С.

При нормальной работе котла не должно происходить изменений температурной установки устройства. Тем не менее изготовитель может отрегулировать установочный температурный параметр для получения максимальной температуры потока воды менее 110 °С, при условии, что после выполнения регулировки повторная регулировка выше нового установочного параметра не будет возможна без использования инструмента.

Прерывание связи между датчиком и устройством, отвечающим на его сигналы, должно приводить к безопасной остановке.

5.13.7.4 Датчики

Термостаты управления и защитные термостаты должны иметь независимые датчики. Датчики должны выдерживать любые температурные перегрузки, вызываемые состояниями перегрева, определенными в настоящем стандарте, без влияния на предварительно установленные параметры.

5.13.7.5 Дистанционное управление

Конструкция котлов должна предусматривать возможность использования дистанционного управления.

Подключение любого устройства дистанционного управления из рекомендуемых изготовителем не должно нарушать внутренние электрические подключения. Необходимая информация должна быть представлена в инструкции по установке.

5.13.8 Датчик тяги

При оборудовании котлов стабилизатором тяги на котлах должно быть установлено устройство, контролирующее процесс удаления продуктов сгорания (датчик тяги).

Требования и данные по испытанию датчика тяги приведены в 6.5.8 и 7.5.8.

Датчик тяги должен быть составной частью котла. Датчик тяги должен быть стойким к температурным, химическим и механическим воздействиям, происходящим в нормальном режиме.

Датчик тяги не должен быть регулируемым. Регулируемые компоненты должны быть опломбированы изготовителем. Конструкция датчика тяги должна быть такой, чтобы его невозможно было разобрать без инструмента и была невозможна неправильная установка датчика тяги после обслуживания.

Конструкция датчика тяги должна обеспечивать сохранение электрической изоляции. Прерывание связи между детектором и устройством управления должно приводить к безопасной остановке.

5.14 Горелки

Поперечное сечение каналов пламени, а также сопел основной и запальной горелок должно быть нерегулируемым.

Каждое сопло и/или съемный дроссель должны иметь нестираемые обозначения. В случае несъемных сопел и/или дросселей маркировка может быть на коллекторе.

Должна быть обеспечена возможность смены сопел и дросселей без отсоединения котла. Положение съемных сопел и дросселей должно быть хорошо обозначено, а метод их крепления должен затруднять возможность их неправильной установки.

Устройства регулировки первичного воздуха запрещены к применению.

5.15 Штуцеры замера давления газа

Котел должен быть оборудован как минимум двумя штуцерами замера давления газа. Место расположения штуцеров замера давления газа должно выбираться с особым вниманием, чтобы обеспечивать замер входного давления и давления перед горелкой.

Штуцеры должны иметь наружный диаметр $\varnothing_{0,5}$ мм и полезную длину не менее 10 мм.

Диаметр внутреннего отверстия штуцера замера давления газа не должен превышать 1 мм.

5.16 Химический состав конденсата для низкотемпературных котлов

Изготовитель должен указать возможный химический состав конденсата (рН, тяжелые металлы и т. д.).

6 Эксплуатационные требования

6.1 Общие сведения

При условиях испытаний, указанных в 7.1, проверяется следующее.

6.2 Герметичность

6.2.1 Герметичность газового контура

Газовый контур должен быть герметичен.

Герметичность проверяют в состоянии поставки котла и после выполнения всех испытаний, указанных в настоящем стандарте.

Герметичность обеспечивается, если при условиях испытаний, указанных в 7.2.1, норма утечек не превышает:

- для первого испытания: 0,06 дм³/ч;
- для второго испытания: 0,14 дм³/ч.

6.2.2 Герметичность контура продуктов сгорания и полнота удаления продуктов сгорания

При выполнении испытаний с соблюдением условий по 7.2.2, продукты сгорания должны выходить только через дымоотвод.

6.2.3 Герметичность водяного контура

При условиях испытаний, указанных в 7.2.3, не должно быть видимых утечек во время испытания, а также видимых остаточных деформаций после выполнения испытания.

6.3 Номинальная, максимальная и минимальная тепловая мощность и номинальная теплопроизводительность

6.3.1 Номинальная тепловая мощность, максимальная и минимальная тепловая мощность

Значение тепловой мощности, получаемое при условиях испытаний, указанных в 7.3.1, не должно отличаться более чем на $\pm 5\%$ от:

- номинальной тепловой мощности для котлов без устройства установки диапазона, или;
- максимальной и минимальной тепловой мощности для котлов, оборудованных устройством установки диапазона.

6.3.2 Регулировка тепловой мощности изменением давления перед соплами

При номинальном давлении газа перед соплами тепловая мощность, полученная при условиях испытаний, указанных в 7.3.2, не должна отличаться от номинальной более чем на $\pm 5\%$.

6.3.3 Пусковая мощность

При условиях испытаний, указанных в 7.3.3, проверяется средняя тепловая мощность в течение защитного времени зажигания, значение не должно превышать заявленной изготовителем пусковой мощности.

6.3.4 Номинальная теплопроизводительность

Проверяется значение теплопроизводительности, определенное при условиях испытаний, указанных в 7.3.4, значение должно быть не ниже номинальной теплопроизводительности.

6.3.5 Регулятор давления газа

При условиях испытаний, указанных в 7.3.5, расход газа котлов, оборудованных регулятором давления газа, не должен отличаться от расхода газа, получаемого при номинальном давлении, более чем на: плюс 7,5 % и минус 10 % — для газов первого семейства; плюс 5 % и минус 7,5 % — для газов второго семейства без пары давлений; $\pm 5\%$ — для газов третьего семейства с парой давлений; $\pm 5\%$ — для газов третьего семейства без пары давлений.

В случае, когда котлы, использующие газы второго и третьего семейств без пары давлений, не соответствуют указанным требованиям в диапазоне давления между p_n и p_{min} , данные котлы должны отвечать требованиям для котлов без регулятора давления газа для данного диапазона давления.

6.4 Эксплуатационная безопасность

6.4.1 Температуры поверхностей

6.4.1.1 Общие сведения

Котел должен быть установлен, согласно требованиям, указанным в 7.4.1.1.

6.4.1.2 Температуры поверхностей устройств регулировки, управления и безопасности

При условиях испытаний, указанных в 7.4.1.2, температура устройств регулировки, управления и безопасности не должна превышать значения, установленного изготовителем, и их работа должна оставаться удовлетворительной.

Температуры на поверхности ручек управления и всех частей, к которым прикасается оператор при нормальной работе оборудования, измеряемые только в зонах непосредственного захвата рукой и при соблюдении условий, указанных в 7.4.1.2, не должны превышать температуру окружающей среды более чем на:

- 35 °С — для металлов;
- 45 °С — для керамики;
- 60 °С — для пластмасс.

6.4.1.3 Температуры поверхностей боковых стенок, передней поверхности и верхней крышки котла

Температура боковых стенок, передней поверхности и верхней крышки котла, за исключением стенок стабилизатора тяги или каналов между оболочкой котла и стабилизатором тяги, не должна превышать температуру окружающей среды более чем на 80 °С, при условиях испытаний, указанных в 7.4.1.3.

Данное требование не распространяется на части обшивки в пределах 5 см от кромки отверстия зажигания или смотрового стекла и 15 см от дымоотводного канала.

6.4.1.4 Температура пола

Температура пола, на который устанавливается котел, не должна ни в одной его точке превышать температуру окружающей среды более чем на 80 °С, при соблюдении условий выполнения испытаний, указанных в 7.4.1.4.

При превышении этой температуры на величину от 60 °С до 80 °С изготовитель должен определить в своих указаниях по установке вид защитного материала, подлежащего применению между оборудованием и полом в случае, если пол выполнен из воспламеняемого материала.

Защитный материал должен быть направлен в испытательную лабораторию для проверки того, что при установке оборудования с данной защитой температуры, измеряемые при соблюдении условий выполнения испытаний, указанных в 7.4.1.4, не превышают температуру окружающей среды более чем на 60 °С.

6.4.2 Зажигание, перекрестное зажигание, стабильность пламени

6.4.2.1 Общие сведения

Все испытания должны выполняться при условиях испытаний, указанных в 7.4.2.

6.4.2.2 Нормальные условия

При условиях испытаний, указанных в 7.4.2.2, и при неподвижном воздухе зажигание и перекрестное зажигание должны выполняться правильно, быстро и бесшумно. Пламя должно быть стабильным. Небольшая тенденция к отрыву в момент зажигания является приемлемой, однако, после этого пламя должно быть стабильным.

Зажигание горелки должно происходить при всех расходах газа, выдаваемых органами управления так, как заявлено изготовителем, не должно быть проскока или продолжительного отрыва пламени. Допускается кратковременный проскок пламени во время зажигания или гашения горелки, если это не влияет на работу горелки. В любом случае пламя не должно выходить за пределы обшивки.

Постоянная запальная горелка не должна гаснуть во время зажигания или гашения основной горелки; во время работы котла, пламя запальной горелки не должно изменяться до такой степени, когда оно уже не может выполнять свою функцию (зажигание горелки, работа устройства контроля пламени).

После того как запальная горелка остается зажженной в течении достаточного времени для выхода котла на режим нормальной и регулярной работы, она должна работать без нарушений, даже если подача газа на основную горелку выключалась и включалась посредством нескольких быстрых и последовательных регулировок термостата.

Для котлов, оборудованных устройством установки диапазона, данные требования проверяются как при максимальной тепловой мощности, так и при минимальной тепловой мощности, установленной изготовителем.

Для проверки стабильности пламени котлов, имеющих средства косвенной индикации наличия пламени, концентрация окиси углерода в сухих неразбавленных воздухом продуктах сгорания при использовании предельного газа отрыва пламени не должна превышать 0,10 %.

При обеспечении восстановления искры или выполнения повторного цикла, должны соблюдаться требования зажигания, перекрестного зажигания, плавного и бесшумного зажигания, стабильности горения, тенденции к отрыву и проскоку пламени основной горелки, требования к концентрации окиси углерода в сухих неразбавленных воздухом продуктах.

6.4.2.3 Особые условия

а) Ветроустойчивость

Пламя должно быть стабильным при условиях испытаний, указанных в 7.4.2.3.

б) Условия в дымоходе (котлы типа В₁)

При условиях испытаний, указанных в 7.4.2.3, не допускается погасание горелки, даже тогда, когда это происходит посредством срабатывания устройства контроля пламени.

в) Снижение расхода газа запальной горелки

При условиях испытаний, указанных в 7.4.2.3, и при сокращении расхода газа запальной горелки до минимального значения, требующегося для поддержания открытой подачи газа на основную горелку, зажигание основной горелки должно обеспечиваться без повреждений котла и без выхода пламени за пределы обшивки.

г) Аварийное закрытие при неисправности газового клапана основной горелки

В случае конструкции газовой линии, при которой предусматривается подача газа на запальную горелку от точки между двумя газовыми клапанами основной горелки, при условиях испытаний, указанных в 7.4.2.3, проверяется невозможность возникновения опасной ситуации в случае аварийного закрытия газового клапана непосредственно перед основной горелкой при зажженной запальной горелке.

д) Снижение давления газа

При условиях испытаний, указанных в 7.4.2.3, не должно возникать опасных ситуаций для пользователя или повреждений котла.

е) Стабильность пламени запальной горелки

Данное требование применяется при включении постоянной или переменной запальной горелки в состав одного из следующих котлов:

- с вентилятором, при этом, исходя из конструкции, вентилятор не работает, пока основная горелка остановлена, или;

- с автоматической дымоотводной заслонкой или заслонкой воздуха для горения, которая переходит в положение полного закрытия, когда основная горелка остановлена.

Для такого оборудования пламя запальной горелки должно оставаться стабильным при условиях испытаний, указанных в 7.4.2.3.

6.4.3 Предварительная продувка

Для котлов с вентилятором зажиганию горелки должна предшествовать предварительная продувка, за исключением следующих котлов:

- оборудованных постоянной или переменной запальной горелкой;

- в которых газовая линия основной горелки оборудована устройством контроля утечек;

- оборудованных двумя клапанами класса А (см. 5.13.3.3).

Предварительная продувка является всегда обязательной после безопасной остановки или блокировки, за исключением выполнения испытаний, указанных в 7.4.3.4, без возникновения рисков или повреждений.

Предварительная продувка должна соответствовать:

- объему воздуха, превышающему не менее чем в три раза объем камеры сгорания при расходе воздуха продувки не менее $0,4 (Q_{n,AIR})$;

- или минимальному времени предварительной продувки в 30 с при номинальном расходе воздуха продувки $Q_{n,AIR}$;

- или при пропорционально более длительном времени, при расходе воздуха продувки $0,4 (Q_{n,AIR}) < Q_{AIR} < Q_{n,AIR}$.

Для модульных котлов, в которых продукты сгорания из каждого модуля выходят в общую камеру до того, как войти в дымоотводную систему, предварительная продувка при каждом начальном запуске должна быть не менее чем в три раза больше объема всей совокупности модулей. При уже работающем хотя бы одном модуле, при запуске любых других модулей, предварительная продувка должна быть предусмотрена, как для отдельного модуля.

Для модульных котлов, в которых продукты сгорания из каждого модуля направляются непосредственно в дымоотводную систему, предварительная продувка должна быть процедурой, предусмотренной для отдельного модуля.

Условия выполнения испытаний описаны в 7.4.3.

6.5 Устройства регулировки, управления и безопасности

6.5.1 Общие сведения

Все испытания должны выполняться при условиях испытаний, указанных в 7.5.1. Если не предусмотрено иное, устройства должны работать в экстремальных условиях, а именно: при максимальной температуре, воздействию которой они подвергаются в котле, и при колебаниях напряжения между значениями, составляющими 1,10 раза и 0,85 раза от величины номинального напряжения и при любом сочетании этих условий.

Для напряжений ниже 85 % номинального значения, устройства должны либо продолжать обеспечивать безопасную работу системы, либо приводить к ее остановке.

6.5.2 Устройства зажигания

6.5.2.1 Устройства ручного зажигания для запальных горелок

При условиях испытаний, указанных в 7.5.2.1, не менее половины попыток выполнения ручного розжига должны приводить к надлежащему зажиганию запальной горелки.

Эффективность устройства зажигания не должна зависеть от рабочей скорости и последовательности. Работа электрических устройств зажигания ручного действия должна оставаться удовлетворительной при воздействии на них экстремальных условий, указанных в 6.5.1.

Подача газа на основную горелку должна разрешаться только после обнаружения пламени запальной горелки.

6.5.2.2 Автоматическая система зажигания для запальной горелки и основной горелки

а) Зажигание

При условиях испытаний, указанных в 7.5.2.2, устройства прямого зажигания должны обеспечивать безопасное зажигание.

Зажигание должно происходить при каждой попытке, начинающейся с открытия клапана(ов) и заканчивающейся закрытием клапана(ов).

Система зажигания должна включаться одновременно с сигналом на открытие клапана(ов).

Если зажигание не происходит, искра должна оставаться до окончания времени T_{SA} (с допуском отклонением $\pm 0,5$ с). После этого должна произойти энергозависимая блокировка котла.

б) Надежность

Генераторы искры должны выдерживать испытания на надежность состоящие из 250000 рабочих циклов при условиях испытания, указанных в 7.5.2.2.

После окончания испытания работа устройства должна оставаться удовлетворительной и соответствовать требованиям перечисления а).

6.5.2.3 Запальная горелка

При условиях испытаний, указанных в 7.5.2.3, тепловая мощность любой запальной горелки, которая остается зажженной при погашенной основной горелке, не должно превышать 250 Вт.

Сигнал на открытие подачи газа на основную горелку должен выдаваться только после обнаружения пламени запальной горелки.

6.5.3 Устройства контроля пламени

6.5.3.1 Общие сведения

При условиях испытаний, указанных в 7.5.3.1, должны выполняться следующие требования по безопасным периодам времени.

6.5.3.2 Термоэлектрическое устройство контроля пламени

Время открытия зажигания T_{IA}

При условиях испытаний, указанных в 7.5.3.2, значение T_{IA} постоянной запальной горелки не должно превышать 30 с, при этом постоянная запальная горелка должна оставаться зажженной.

Это время может быть увеличено до 60 с, если никаких действий в ручном режиме не требуется в данный период.

Время задержки погасания T_{IE}

При условиях испытаний, указанных в 7.5.3.2, время задержки погасания термоэлектрического устройства контроля пламени не должно превышать 45 с.

При воздействии устройства безопасности на термоэлектрическое устройство контроля пламени, закрытие должно происходить без задержки.

6.5.3.3 Автоматическая система управления горелкой

Безопасное время зажигания T_{SA}

Если номинальная тепловая мощность запальной горелки не превышает 250 Вт, не существует требований относительно значения $T_{SA,max}$.

Если номинальная тепловая мощность запальной горелки составляет от 250 до 1000 Вт, в отношении значения $T_{SA,max}$ требования не применяются, если изготовителем представлено наглядное обоснование невозможности возникновения опасных ситуаций для пользователя или повреждений котла.

Во всех других случаях, значение $T_{SA,max}$ выбирается изготовителем согласно 6.5.3.4, перечисление в). Тем не менее, испытание задержки розжига не требуется, если значение $T_{SA,max}$, с, определенное при условиях испытаний, указанных в 7.5.3.3, не превышает 10 с, и если оно соответствует:

$$T_{SA,max} \leq \frac{5 \cdot 150}{Q_{ign}},$$

где Q_{ign} — средняя тепловая мощность в течение защитного времени зажигания, кВт (с ограничением по Q_{ign} в 150 кВт согласно 6.5.4.2).

Время задержки закрытия автоматических отсечных клапанов (по ГОСТ Р 51842) не включается в T_{SA} . При выполнении нескольких попыток автоматического зажигания сумма длительностей попыток зажигания должна соответствовать приведенным ранее требованиям по значению $T_{SA,max}$.

Безопасное время погасания T_{SE}

Безопасное время погасания T_{SE} не должно превышать 3 с.

Соответствующие условия выполнения испытаний описаны в 7.5.3.3.

6.5.3.4 Последовательности зажигания

а) Автоматическое зажигание запальной горелки или основной горелки при пусковой мощности

Источник зажигания не должен быть запитан до выполнения проверки безопасного запуска системы контроля пламени. Если пламя не было обнаружено по окончании времени безопасного зажигания, должны последовать безопасная остановка и блокировка.

Сбой пламени, происходящий после зажигания пламени запальной горелки или основной горелки при пусковой мощности до того, как основные газовые клапаны безопасности получили сигнал на открытие, должен привести к безопасной остановке или к попытке повторения цикла или восстановления искры. Если при выполнении попытки повторения цикла или восстановления искры пламя запальной горелки не обнаруживается в течение безопасного времени зажигания, должны последовать безопасная остановка и блокировка.

Данные требования проверяются при условиях испытаний, указанных в 7.5.3.4, так, чтобы в соответствии с перечислением в) и 7.5.3.4 не возникало опасных ситуаций для пользователя и не происходило повреждений котла.

б) Прямое зажигание основной горелки

Источник зажигания не должен быть запитан до выполнения проверки безопасного пуска системы контроля пламени. Если пламя основной горелки не было обнаружено по окончании безопасного времени зажигания, должны последовать безопасная остановка и блокировка.

Данные требования проверяются при условиях испытаний, указанных в 7.5.3.4.

в) Зажигание с задержкой

При соблюдении условий выполнения испытаний, указанных в 7.5.3.4, не должно возникать опасных ситуаций для пользователя или происходить повреждений котла.

г) Модульные котлы

Для агрегатов, в которых продукты сгорания выводятся в отдельные один от другого каналы или камеры с их соединением, происходящем только на выходе дымовых газов, должно разрешаться одновременное зажигание двух или более модулей.

Для агрегатов, в которых продукты сгорания из модулей направляются в общую камеру до прохождения в дымоотвод агрегата, должно быть предусмотрено минимальное время разделения 5 с между зажиганиями любых двух модулей.

Эти требования проверяются при условиях испытаний, указанных в 7.5.3.4.

6.5.4 Запальная горелка и пусковая мощность

6.5.4.1 Постоянная и переменная запальные горелки

Тепловая мощность постоянной и переменной запальных горелок не должна превышать 250 Вт при соблюдении условий испытаний, указанных в 7.5.4.1.

6.5.4.2 Пусковая мощность основной горелки

Для прямого зажигания основной горелки пусковая мощность не должна превышать 150 кВт, за исключением выполнения испытания задержки зажигания согласно 6.5.3.4, *перечисление в)*. Пусковая мощность должна определяться при условиях испытаний, указанных в 7.5.4.2.

6.5.5 Проверка воздушной системы

6.5.5.1 Общие сведения

Для котлов с вентиляторами, в зависимости от принципа проверки воздушной системы, должны выполняться требования 6.5.5.2 или 6.5.5.3, или 6.5.5.4, при соблюдении условий выполнения испытаний, указанных в 7.5.5.

6.5.5.2 Контроль воздуха горения или давления продуктов сгорания

Котел должен соответствовать одному из следующих требований:

- при постепенном понижении подачи напряжения на вентилятор, подача газа должна быть остановлена до того, как концентрация СО превысит 0,20 %, или;

- для напряжения, соответствующего концентрации СО более чем 0,10 % в тепловом равновесии, повторный пуск не должен производиться из холодного состояния.

6.5.5.3 Контроль воздуха горения или расхода продуктов сгорания

Котел должен соответствовать одному из следующих требований:

- при постепенном блокировании канала удаления продуктов сгорания подача газа должна быть остановлена до того, как концентрация СО превысит 0,20 %; или
- для блокирования канала удаления продуктов сгорания, соответствующего концентрации СО более чем 0,10 % в тепловом равновесии, повторный пуск не должен быть возможен из холодного состояния; или
- при постепенном понижении подачи напряжения на вентилятор, подача газа должна быть остановлена до того, как концентрация СО превысит 0,20 %; или
- для напряжения, соответствующего концентрации СО более чем 0,10 % в тепловом равновесии, повторный пуск не должен производиться из холодного состояния.

6.5.5.4 Регуляторы соотношения газ/воздух

а) Утечки на неметаллических контрольных трубках

При использовании контрольных трубок, изготовленных не из металла или других материалов с эквивалентными свойствами, их отсоединение, поломка или происходящие на них утечки не должны приводить к возникновению опасных ситуации. Это подразумевает либо блокировку, либо безопасную работу без утечек газа за пределы котла.

б) Эксплуатационная безопасность

Котел должен соответствовать одному из следующих требований:

- при постепенном блокировании канала удаления продуктов сгорания подача газа должна быть остановлена до того, как концентрация СО превысит:

0,20 % диапазона модуляции, предусмотренного изготовителем,

или $\frac{Q}{Q_{KB}} CO_{mes} \geq 0,20 \%$ ниже минимального показателя диапазона модуляции,

где Q — тепловая мощность в настоящий момент времени, кВт,

Q_{KB} — тепловая мощность при минимальном показателе диапазона модуляции, кВт,

CO_{mes} — измеряемая концентрация СО, %;

- для блокирования выхода канала удаления продуктов сгорания, соответствующего концентрации СО более чем 0,10 % в тепловом равновесии, повторный пуск не должен быть возможен из холодного состояния;

- при постепенном понижении подачи напряжения на вентилятор подача газа должна быть остановлена до того, как концентрация СО превысит 0,20 %;

- для напряжения, соответствующего концентрации СО более чем 0,10 % в тепловом равновесии, повторный пуск не должен быть возможен из холодного состояния.

в) Регулировка соотношения воздух/газ или газ/воздух

При регулируемом соотношении воздух/газ или газ/воздух устройство должно работать на крайних пределах, и диапазон регулируемых давлений должен полностью совпадать с областью регулировки.

6.5.6 Датчики давления газа

6.5.6.1 Общие сведения

Датчики давления газа должны выдавать сигнал на отключение подачи газа при недопустимом отклонении его значения на входе котла.

6.5.6.2 Датчик низкого давления

При оборудовании котла датчиком низкого давления проверяется, что при условиях испытаний, указанных в 7.5.6.2, устройство срабатывает до того, как устройство контроля пламени отключает подачу газа на основную горелку и, при необходимости, на любую запальную горелку.

6.5.6.3 Датчик высокого давления

При оборудовании котла датчиком высокого давления проверяется, что при условиях испытаний, указанных в 7.5.6.3, подача газа на основную горелку отключается при давлении, предусмотренном изготовителем.

6.5.7 Термостат управления и защитный термостат

6.5.7.1 Общие сведения

При условиях испытаний, указанных в 7.5.7.1, проверяется, что температуры открытия и закрытия устройств не отличаются от указанных изготовителем более чем на 6 °С. Для регулируемых термостатов это требование проверяется при минимальных и максимальных температурах диапазона управления.

6.5.7.2 Термостат управления**а) Точность регулировки**

При условиях испытаний, указанных в 7.5.7.2:

- максимальная температура воды котлов, оборудованных термостатом с фиксированными параметрами, должна быть в пределах ± 10 °С от температуры, определенной изготовителем;
- для котлов с регулируемым термостатом должно быть возможным устанавливать в пределах до ± 10 °С значения температуры водяного потока, определенного изготовителем;
- температура потока не должна превышать 105 °С;
- защитный термостат не должен срабатывать.

б) Надежность

Термостат управления должен выдерживать испытание на надежность, состоящее из 250000 рабочих циклов при условиях испытаний, указанных в 7.5.7.2. По окончании испытаний его работа должна соответствовать требованиям *перечисления а)*.

6.5.7.3 Защитный термостат**а) Недостаточная циркуляция воды**

При условиях испытаний, указанных в 7.5.7.3, защитный термостат должен приводить к энергонезависимой блокировке котла, прежде чем температура воды превысит 110 °С.

б) Перегрев

При условиях испытаний, указанных в 7.5.7.3, защитный термостат должен приводить к энергонезависимой блокировке котла, прежде чем температура воды превысит 110 °С.

в) Надежность

При условиях испытаний, указанных в 7.5.7.3, прерывание связи между датчиком и устройством, отвечающим на его сигналы, должно приводить к безопасной остановке.

Защитный термостат должен выдерживать испытание на надежность, состоящее из 4500 температурных циклов без срабатывания и 500 циклов блокировки и возврата в исходное положение, при соблюдении условий выполнения испытаний, указанных в 7.5.7.3. По окончании тестирования его работа должна соответствовать требованиям *перечислений а), б)*.

6.5.8 Датчик тяги

При условиях испытаний, указанных в 7.5.8, проверяется, что для первого испытания:

- срабатывание датчика тяги приводит к энергозависимому отключению подачи газа в течение не более 30 с;
- время ожидания до повторного пуска составляет не менее 3 мин.

Для второго испытания проверяется, что при постепенном блокировании дымохода, концентрация СО в продуктах сгорания не превышает 0,10 %.

После третьего испытания проверяется, что датчик тяги соответствует требованиям настоящего пункта.

6.5.9 Блокировка отвода конденсата

При условиях испытаний по 7.5.9 образование конденсата не должно мешать надлежащей работе котла.

Котел должен соответствовать одному из следующих требований:

- а) при блокировании отвода конденсата подача газа должна быть отключена до превышения концентрации СО в продуктах сгорания равной 0,20 %; или
- б) при блокировании отвода конденсата, приводящего к ограничению потока продуктов сгорания или воздуха для горения, с концентрацией СО, равной или превышающей 0,10 % в тепловом равновесии, повторный запуск котла не должен быть возможен из холодного состояния.

Пролив конденсата из котла не допускается.

6.6 Сгорание газа**6.6.1 Оксид углерода**

При условиях испытаний, указанных в 7.6.1, концентрация СО в сухих неразбавленных воздухом продуктах сгорания не должна превышать:

- 0,10 % при подаче на котел эталонного газа при нормальных условиях тяги [см. 7.6.1.2, перечисление а)];
- 0,20 % при подаче на котел предельного газа для неполного сгорания или в условиях перегрузки [см. 7.6.1.2, перечисление б)], при особых условиях тяги (см. 7.6.1.3) и предельного газа для отрыва пламени (см. 7.6.1.4).

Кроме того, при подаче на котел предельного газа для сажеобразования не должны наблюдаться отложения сажи, допускается появление желтых концов пламени.

6.6.2 Оксиды азота

В зависимости от предельного содержания оксидов азота NO_x в сухих неразбавленном воздухе продуктах сгорания котлы подразделяются на пять классов в соответствии с таблицей 10.

При условиях испытаний, указанных в 7.6.2, концентрация NO_x в сухих неразбавленном воздухе продуктах сгорания не должна превышать предельных концентраций для котла соответствующего класса.

Т а б л и ц а 10 — Классы NO_x

Класс	Предельная концентрация NO_x , мг/кВт·ч
1	260
2	200
3	150
4	100
5	70

6.7 Коэффициенты полезного действия (КПД)**6.7.1 КПД при номинальной тепловой мощности**

При условиях испытаний, указанных в 7.7.1, значения КПД при номинальной тепловой мощности должны соответствовать приведенным в таблице 11.

Т а б л и ц а 11 — КПД при номинальной тепловой мощности

Тип котла	КПД при номинальной тепловой мощности, %	
	Котлы с номинальной теплопроизводительностью ≤ 400 кВт	Котлы с номинальной теплопроизводительностью > 400 кВт
Стандартный	$\geq 84 + 2 \log_{10} P_n^{1)}$	$\geq 89,2^{2)}$
Низкотемпературный	$\geq 87,5 + 1,5 \log_{10} P_n^{1)}$	$\geq 91,4^{3)}$

1) P_n — номинальная теплопроизводительность, кВт.
2) $84 + 2 \log_{10} 400 = 84 + 2 \cdot (2,60) = 89,2$.
3) $87,5 + 1,5 \log_{10} 400 = 87,5 + 1,5 \cdot (2,60) = 91,4$.

6.7.2 КПД при пониженной нагрузке

При условиях испытаний, указанных в 7.7.1, значения КПД для нагрузки, соответствующей 30 % номинальной тепловой мощности, должны соответствовать приведенным в таблице 12.

Т а б л и ц а 12 — КПД при пониженной нагрузке

Тип котла	КПД при 30 % номинальной тепловой мощности, %	
	Котлы с номинальной теплопроизводительностью ≤ 400 кВт	Котлы с номинальной теплопроизводительностью > 400 кВт
Стандартный	$\geq 80 + 3 \log_{10} P_n^{1)}$	$\geq 87,8^{2)}$
Низкотемпературный	$\geq 87,5 + 1,5 \log_{10} P_n^{1)}$	$\geq 91,4^{3)}$

1) P_n — номинальная теплопроизводительность, кВт.
2) $80 + 3 \log_{10} 400 = 80 + 3 \cdot (2,60) = 87,8$.
3) $87,5 + 1,5 \log_{10} 400 = 87,5 + 1,5 \cdot (2,60) = 91,4$.

6.8 Конденсация в дымоходе для стандартных котлов

Для стандартных котлов допускается факт возможной конденсации, происходящей в дымоотводе. Конденсация может происходить, если достигается соответствие одному из следующих критериев:

- а) теплотери продуктов сгорания в дымоходе составляют более 8 %, при соблюдении условий испытаний, указанных в 7.8.1;
- б) температура продуктов сгорания составляет менее 80 °С, при соблюдении условий испытаний, указанных в 7.8.2.

6.9 Прочность

6.9.1 Общие сведения

Котлы и(или) их элементы должны выдерживать гидравлические испытания.

Такие испытания проводят при условиях испытания, указанных в 7.9, если эти испытания не были проведены ранее в соответствии с 7.2.3.

Стойкие к воздействию коррозии покрытия не должны иметь видимых повреждений после выполнения испытаний, указанных в 7.9.

6.9.2 Котлы из листовой стали или цветных металлов

При условиях испытаний, указанных в 7.9.2, не допускаются утечки и видимые деформации по окончании испытаний.

6.9.3 Котлы из чугуна и литых материалов

6.9.3.1 Корпус котла

При условиях испытаний, указанных в 7.9.3.1, не допускаются утечки и видимые деформации по окончании испытаний.

6.9.3.2 Сопротивление разрыву

При условиях испытания на разрыв, указанных в 7.9.3.2, все испытанные секции теплообменника котла должны оставаться неповрежденными.

6.9.3.3 Поперечные балки

При условиях испытания, указанных в 7.9.3.3, поперечные балки не должны деформироваться.

6.10 Гидравлическое сопротивление

При условиях испытания, указанных в 7.10, значения гидравлического сопротивления или кривая допустимых давлений должны соответствовать значениям, заданным изготовителем.

6.11 Воздушные и дымоотводные заслонки

При условиях испытания, указанных в 7.11, узел заслонки должен продолжать правильно работать, и не должно быть деформаций ни одной из частей узла.

6.12 Конденсация в стандартном котле

Если конденсация происходит в дымоотводе стандартного котла, согласно одному из критериев по 6.8, дополнительные испытания выполняются для установления возможной конденсации, происходящей также и в котле.

При условиях испытания, указанных в 7.12, проверяется факт возможного образования конденсата в котле.

Если в котле происходит конденсация, должны выполняться соответствующие требования, предусмотренные для низкотемпературных котлов по 5.3.1, 5.8.5, 5.16, 6.5.9, 6.9.1, 7.5.9 и 8.2.1.

7 Методы испытаний

7.1 Общие положения

7.1.1 Характеристики эталонных и предельных газов

7.1.1.1 Цель выполнения испытаний

Котлы предназначены для использования газов различного качества. Одна из целей испытаний заключается в проверке работоспособности котлов для каждого семейства газов или групп газов при давлениях, на которые они рассчитаны.

При невозможности применения испытательных газов см. приложение К.

7.1.1.2 Требования к подготовке испытательных газов

Состав газов, используемых для испытаний, должен быть максимально приближенным к составам по таблице 15.

При изготовлении испытательных газов должны быть соблюдены следующие требования:

- число Воббе испытательного газа не должно отклоняться от указанного в таблице 15 более чем на $\pm 2\%$ (с учетом погрешности измерительного устройства);

- газы, используемые при изготовлении смесей, должны иметь степень чистоты, не менее:

Азот	(N ₂).....	99%	} С суммарным содержанием объемных долей водорода, оксида углерода и кислорода менее 1 % и с суммарным содержанием объемных долей азота и диоксида углерода менее 2 %.
Водород	(H ₂).....	99%	
Метан	(CH ₄)....	95%	
Пропилен	(C ₃ H ₆)...	95%	
Пропан	(C ₃ H ₈)...	95%	
Бутан ¹⁾	(C ₄ H ₁₀)...	95%	

¹⁾ Разрешается смесь изо- и *n*-бутанов.

Соблюдение этих условий необязательно для каждого из компонентов, если конечная смесь имеет состав, идентичный составу смеси, которая включала бы в себя компоненты, удовлетворяющие указанным выше условиям. Поэтому при изготовлении смеси можно начинать с газа, уже содержащего в подходящих пропорциях некоторые компоненты конечной смеси.

Для газов второго семейства допускается для испытаний, проводимых с эталонными газами G20 или G25, использовать природный газ, принадлежащий соответственно группе H, L или E, даже если его состав не удовлетворяет указанным выше требованиям, при условии, что после добавления пропана или азота конечная смесь имеет число Воббе в пределах $\pm 2\%$ значений, указанных в таблице 15 для соответствующего эталонного газа.

Для подготовки предельного газа вместо метана в качестве базового можно использовать другой газ:

- для предельных газов G21, G222, G23 — природный газ группы H;
- для предельных газов G27 и G231 — природный газ групп H, L или E;
- для предельного газа G26 — природный газ группы L.

Во всех случаях конечная смесь, полученная добавлением пропана или азота, должна иметь число Воббе в пределах $\pm 2\%$ значений по таблице 15, а содержание водорода в этой конечной смеси не должно отличаться от указанного в таблице 15.

7.1.1.3 Характеристики и выбор испытательных газов

Состав и основные характеристики испытательных газов указаны в таблицах 13—15. Выбор эталонных газов и предельных газов приведен в таблице 16, согласно категории котла.

Если испытания должны проводиться только с одним из этих эталонных газов, приоритетность, согласно категории котла, должна быть G20, G25, G30 или G31.

Там, где для выполнения некоторых испытаний разрешено применение реально поставляемого природного газа, этот газ должен принадлежать к тому же семейству или группе газов, к которой относится заменяемый им эталонный газ.

Т а б л и ц а 13 — Теплота сгорания испытательных газов третьего семейства

Обозначение испытательного газа	H_p , МДж/кг	H_s , МДж/кг
G30	45,65	49,47
G31	46,34	50,37
G32	45,77	48,94

Т а б л и ц а 14 — Характеристики эталонных газов второго семейства при температуре окружающей среды 0 °С и атмосферном давлении 101,3 кПа

Группа газов	Испытательный газ	Обозначение газа	Состав, % от объема	Число Воббе низшее W_i , МДж/м ³	Теплота сгорания низшая H_i , МДж/м ³	Число Воббе высшее W_s , МДж/м ³	Теплота сгорания низшая H_s , МДж/м ³	Относительная плотность газа d
Н	Эталонный газ	G20	CH ₄ =100	48,20	35,90	53,61	39,94	0,555
L	Эталонный газ и предельный газ для проскока пламени	G25	CH ₄ =86 N ₂ =14	39,45	30,87	43,88	34,34	0,613
Е	Эталонный газ	G20	CH ₄ =100	48,20	35,90	53,61	39,94	0,555

Т а б л и ц а 15 — Характеристики испытательных газов (сухой газ при температуре окружающей среды 15 °С и атмосферном давлении 101,3 кПа)

Семейство газа	Группа газа	Вид газа	Обозначение газа	Состав, % от объема	Число Воббе низшее W_i , МДж/м ³	Теплота сгорания низшая H_i , МДж/м ³	Число Воббе высшее W_s , МДж/м ³	Теплота сгорания низшая H_s , МДж/м ³	Относительная плотность газа d
Первое	а	Эталонный газ, предельные газы для неполного сгорания, отрыва пламени и сажеобразования	G110	CH ₄ =26 H ₂ =50 N ₂ =24	21,76	13,95	24,75	15,87	0,411
		Предельный газ для проскока пламени	G112	CH ₄ =17 H ₂ =59 N ₂ =24	19,48	11,81	22,36	13,56	0,367
Второе	Н	Эталонный газ	G20	CH ₄ =100	45,67	34,02	50,72	37,78	0,555
		Предельные газы для неполного сгорания и сажеобразования	G21	CH ₄ =87 C ₃ H ₈ =13	49,60	41,01	54,76	45,28	0,684
		Предельный газ для проскока пламени	G222	CH ₄ =77 H ₂ =23	42,87	28,53	47,87	31,86	0,443
		Предельный газ для отрыва пламени	G23	CH ₄ =92,5 N ₂ =7,5	41,11	31,46	45,66	34,95	0,586
	L	Эталонный газ и предельный газ для проскока пламени	G25	CH ₄ =86 N ₂ =14	37,38	29,25	41,52	32,49	0,612
		Предельные газы для неполного сгорания и сажеобразования	G26	CH ₄ =80 C ₃ H ₈ =7 N ₂ =13	40,52	33,36	44,83	36,91	0,678

Окончание таблицы 15

Семейство газа	Группа газа	Вид газа	Обозначение газа	Состав, % от объема	Число Воббе низшее $W_{i,}$ МДж/м ³	Теплота сгорания низшая $H_{i,}$ МДж/м ³	Число Воббе высшее $W_{s,}$ МДж/м ³	Теплота сгорания низшая $H_{s,}$ МДж/м ³	Относительная плотность газа d
Второе	L	Предельный газ для отрыва пламени	G27	CH ₄ =82 N ₂ =18	35,17	27,89	39,06	30,98	0,629
	E	Эталонный газ	G20	CH ₄ =100	45,67	34,02	50,72	37,78	0,555
		Предельные газы для неполного сгорания и сажеобразования	G21	CH ₄ =87 C ₃ H ₈ =13	49,60	41,01	54,76	45,28	0,684
		Предельный газ для проскока пламени	G222	CH ₄ =77 H ₂ =23	42,87	28,53	47,87	31,86	0,443
		Предельный газ для отрыва пламени	G231	CH ₄ =85 N ₂ =15	36,82	28,91	40,90	32,11	0,617
Третье	ЗВ/Р и ЗВ	Эталонный газ, предельные газы для неполного сгорания и сажеобразования	G30	н-С ₄ H ₁₀ = 50 изо-С ₄ H ₁₀ = 50	80,58	116,09	87,33	125,81	2,075
		Предельный газ для отрыва пламени	G31	C ₃ H ₈ =100	70,69	88,00	76,84	95,65	1,550
		Предельный газ для проскока пламени	G32	C ₃ H ₆ =100	68,14	82,78	72,86	88,52	1,476
Третье	ЗР	Эталонный газ, предельные газы для неполного сгорания, сажеобразования и отрыва пламени	G31	C ₃ H ₈ =100	70,69	88,00	76,84	95,65	1,550
		Предельный газ для проскока пламени	G32	C ₃ H ₆ =100	68,14	82,78	72,86	88,52	1,476

Т а б л и ц а 16 — Испытательные газы, соответствующие категориям котлов¹⁾

Категория котла	Эталонный газ	Предельный газ для неполного сгорания	Предельный газ для проскока пламени	Предельный газ для отрыва пламени	Предельный газ для сажеобразования
I _{2H}	G20	G21	G222	G23	G21
I _{2L}	G25	G26	G25	G27	G26
I _{2E} , I _{2E+}	G20	G21	G222	G231	G21

Окончание таблицы 16

Категория котла	Эталонный газ	Предельный газ для неполного сгорания	Предельный газ для проскока пламени	Предельный газ для отрыва пламени	Предельный газ для сажеобразования
I _{2N}	G20 ^{2), 3)} G25 ^{2), 3)}	G21 ³⁾ G26 ³⁾	G222 ³⁾ G25 ³⁾	G231 ³⁾ G27 ³⁾	G21 ³⁾ G26 ³⁾
I _{3B/P, I₃₊}	G30	G30	G32	G31	G30
I _{3P}	G31	G31	G32	G31	G31, G32
I _{3B}	G30	G30	G32	G31	G30
II _{1a2H}	G110, G20	G21	G112	G23	G21
II _{H3B/P, II_{H3+}}	G20, G30	G21	G222, G32	G23, G31	G30
II _{H3P}	G20, G31	G21	G222, G32	G23, G31	G31, G32
II _{L3B/P}	G25, G30	G26	G32	G27, G31	G30
II _{L3P}	G25, G31	G26	G32	G27, G31	G31, G32
II _{2E3B/P, II_{2E+3B/P, II_{2E+3+}}}	G20, G30	G21	G222, G32	G231, G31	G30
II _{2E+3P}	G20, G31	G21	G222, G32	G231, G31	G31, G32

1) Испытания, требующие применения предельных газов, выполняются с соплом и регулировкой в соответствии с эталонным газом группы, к которой относится используемый предельный газ.

2) Тепловая мощность должна быть эквивалентна и в пределах допусков, указанных в настоящем стандарте.

3) Поскольку регулировка горелки автоматически изменяется при подаче различных испытательных газов, может быть необходимым рассмотреть все явления (а именно: неполное сгорание, сажеобразование, проскок пламени, отрыв пламени) со всеми испытательными газами.

7.1.1.4 Испытательные давления

Испытательные давления, т. е. давления, требуемые на газовом входе котла, приведены в таблицах 17 и 18.

Т а б л и ц а 17 — Испытательные давления при отсутствии пары давлений

Семейство газа и категория котла	Испытательный газ	p_n , кПа	p_{min} , кПа	p_{max} , кПа
Газ первого семейства, 1a	G110, G112	0,8	0,6	1,5
Газ второго семейства, 2H	G20, G21, G222, G23	2,0	1,7	2,5
Газ второго семейства, 2L	G25, G26, G27	2,5	2,0	3,0
Газ второго семейства, 2E	G20, G21, G222, G231	2,0	1,7	2,5
Газ второго семейства, 2N	G20, G21, G222, G231, G25, G26, G27	2,0	1,7	3,0
	G25, G26, G27	2,5	2,0	3,0

Окончание таблицы 17

Семейство газа и категория котла	Испытательный газ	p_n , кПа	p_{min} , кПа	p_{max} , кПа
Газ третьего семейства, 3B/P	G30, G31, G32	2,9 ¹⁾	2,5	3,5
	G30, G31, G32	5,0	4,25	5,75
Газ третьего семейства, 3P	G31, G32	3,7	2,5	4,5
	G31, G32	5,0	4,25	5,75
Газ третьего семейства, 3B ²⁾	G30, G31, G32	2,9	2,0	3,5
<p>1) Котлы этой категории могут использоваться без регулировки, при предусмотренных давлениях от 2,8 до 3,0 кПа.</p> <p>2) Испытания с G31 и G32 выполняются только при номинальном давлении ($p_n = 2,9$ кПа), поскольку эти испытательные газы являются более жесткими, чем любой газ распределительной системы. Данное условие охватывает все обычные изменения в подаче газа.</p>				

Т а б л и ц а 18 — Испытательные давления при наличии пары давлений

Семейство газа и категория котла	Испытательный газ	p_n , кПа	p_{min} , кПа	p_{max} , кПа
Газ второго семейства, 2E+	G20, G21, G222	2,0	1,7	2,5
	G231	(2,5) ¹⁾	1,7	3,0
Газ третьего семейства, 3+ (пара 2,8-3,0/3,7)	G30	2,9 ²⁾	2,0	3,5
	G31, G32	3,7	2,5	4,5
Газ третьего семейства, 3+ (пара 5,0/6,7)	G30	5,0	4,25	5,75
	G31, G32	6,7	5,0	8,0
Газ третьего семейства, 3+ (пара 11,2/14,8)	G30	11,2	6,0	14,0
	G31, G32	14,8	10,0	18,0
<p>1) Это давление соответствует использованию газов с низким числом Воббе, но, в принципе, испытания при этом давлении не выполняются.</p> <p>2) Котлы этой категории могут использоваться без регулировки, при предусмотренных давлениях от 2,8 до 3,0 кПа.</p>				

7.1.2 Общие условия испытаний

7.1.2.1 Общие положения

За исключением особо оговоренных случаев, при проведении испытаний должны быть выполнены следующие требования.

7.1.2.2 Помещение для проведения испытаний

Котел устанавливают в хорошо проветриваемое, не имеющее сквозняков помещение (скорость воздуха не более 0,5 м/с, температура воздуха в помещении около 20 °С); котел должен быть защищен от воздействия прямого солнечного освещения.

7.1.2.3 Установка и отбор проб

Изготовитель должен поставлять оборудование со всеми комплектующими, необходимыми для его установки, и с инструкцией по установке.

Для проведения всех испытаний, за исключением отдельно оговоренных случаев, котел устанавливают и эксплуатируют с соблюдением условий, предусмотренных в инструкции изготовителя.

За исключением особо оговоренных случаев, на котле создается тяга посредством испытательного дымохода с минимальной высотой, предусмотренной в инструкции изготовителя, или высотой 1 м, если минимальное значение не определено в инструкции. Внутренний диаметр испытательного дымохода должен соответствовать минимальному значению, определенному изготовителем и указанному в инструкции. Толщина стенки дымохода составляет менее 1 мм.

Если диаметр дымоотводного канала котла не соответствует наружному диаметру местной системы, для присоединения диаметра дымоотводного канала к диаметру испытательного дымохода используется переходник с толщиной стенки 1 мм.

Высота дымохода измеряется для котлов с дымоотводным каналом:

- с горизонтальной осью — от этой оси;
- с вертикальной осью — от плоскости дымоотводного канала.

Пробы продуктов сгорания отбираются в точке дымохода на расстоянии 150 мм от верха, при помощи зонда, показанного на рисунках 1 или 2.

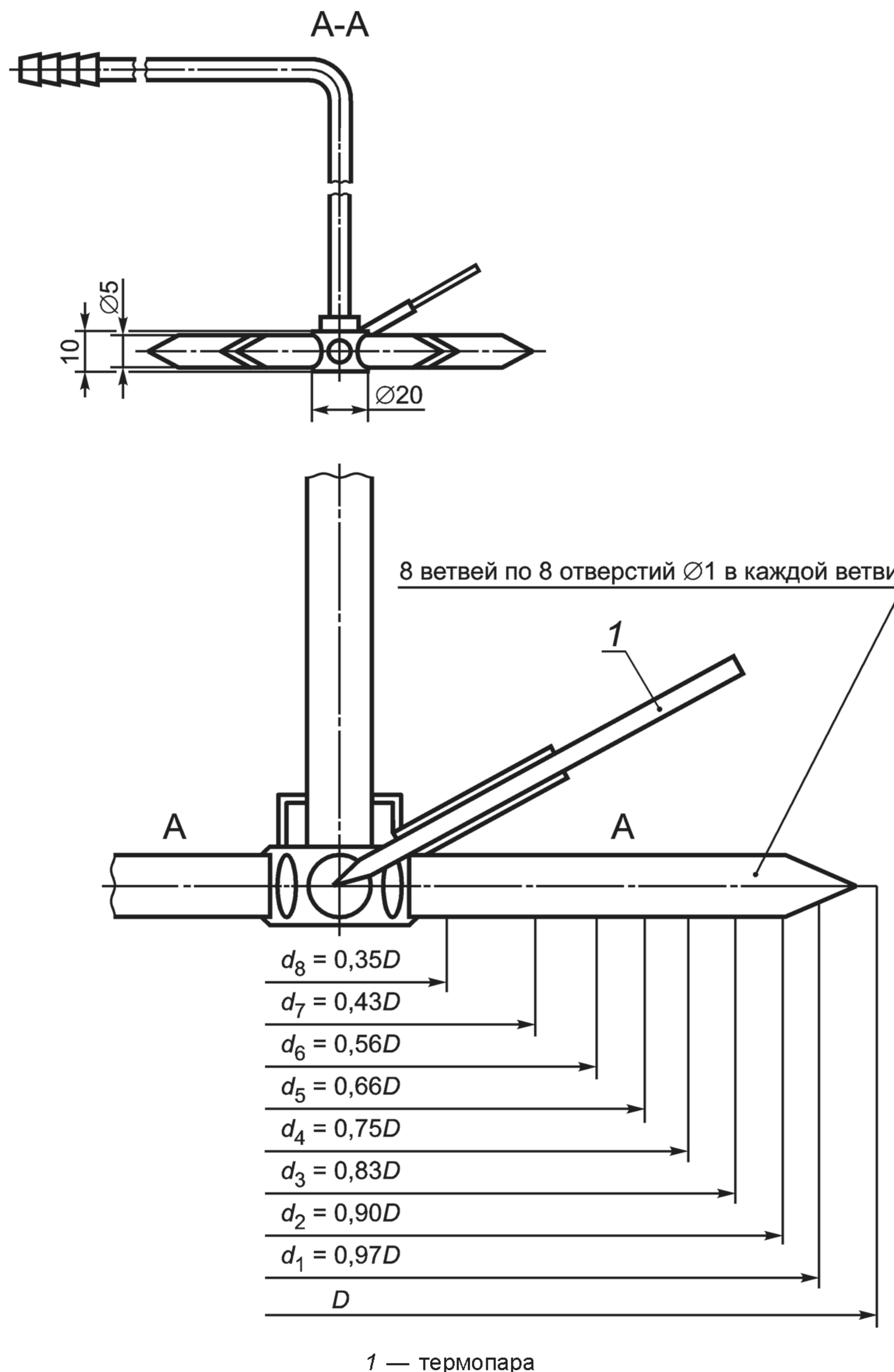
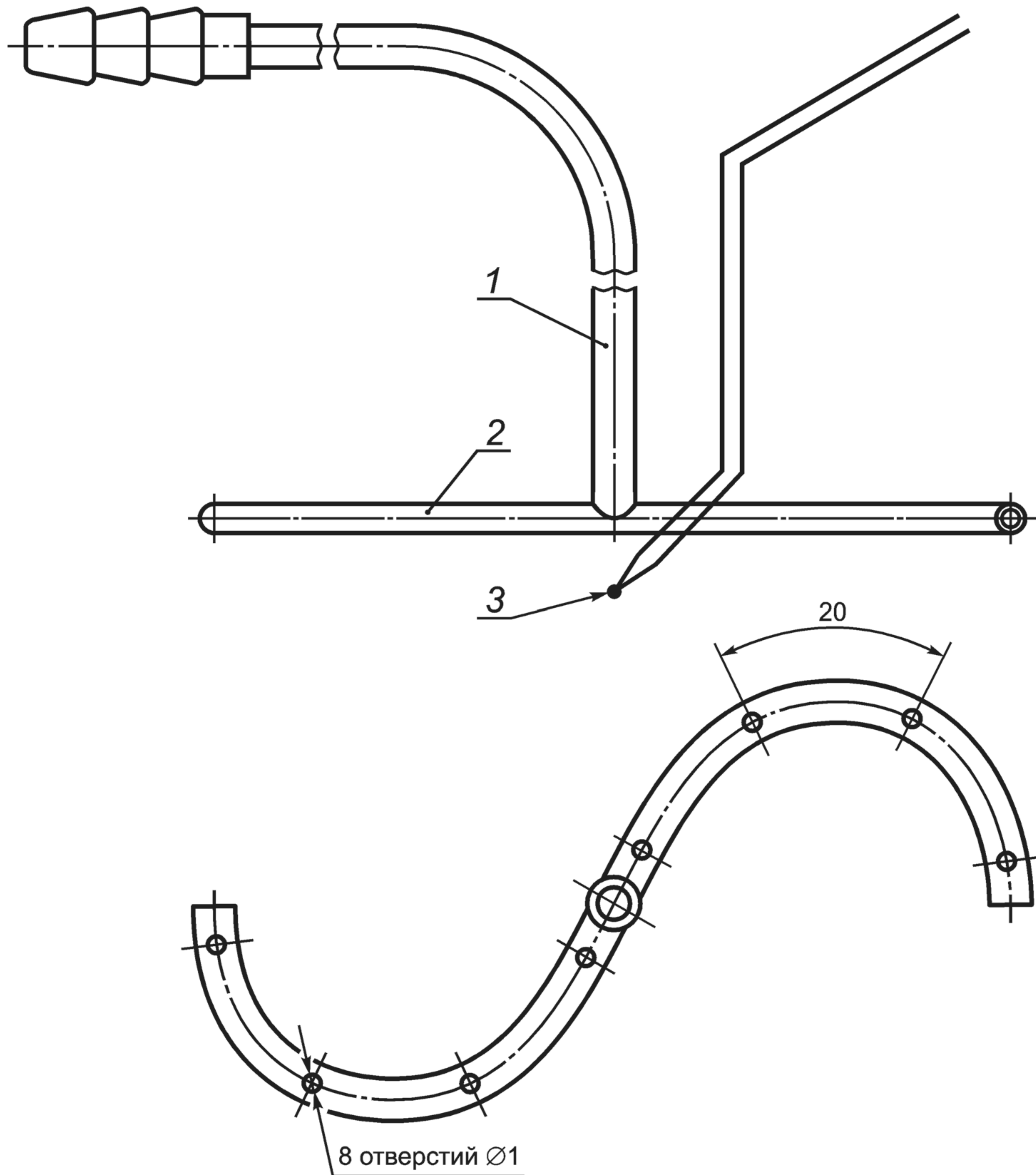


Рисунок 1 — Устройство для отбора проб и измерения температуры продуктов сгорания для дымохода диаметром более 100 мм



1 — медная трубка \varnothing 6 мм; 2 — медная трубка \varnothing 4 мм; 3 — термопара

Рисунок 2 — Устройство для отбора проб и измерения температуры продуктов сгорания для дымохода диаметром, не превышающим 100 мм

7.1.2.4 Газовый контур

Испытания выполняются с применением эталонных газов и предельных газов на котле, оборудованном соответствующими частями (запальные горелки, регуляторы давления, устройства регулировки, сопла и пр.) для диапазона газов, группы газов или газового семейства в соответствии со сведениями, приведенными изготовителем.

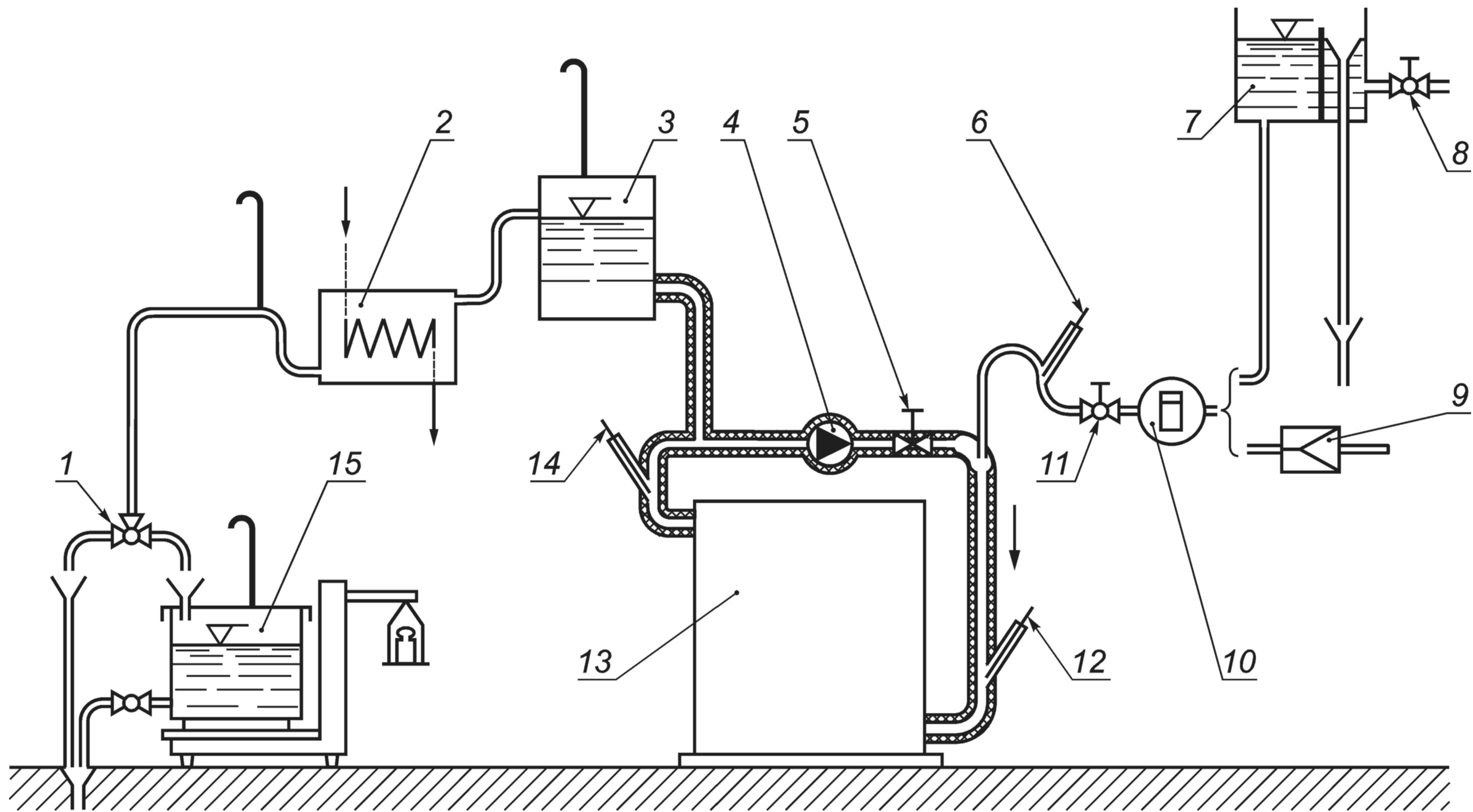
7.1.2.5 Водяной контур

Котел подсоединяется к изолированному испытательному стенду, схематично показанному на рисунках 3 или 4, или другому оборудованию, выдающему равнозначные результаты; воздух удаляется из него в соответствии с указаниями в инструкции изготовителя.

Если котел оборудован водяным термостатом с регулировкой до $105\text{ }^{\circ}\text{C}$ или нерегулируемым термостатом с установленным параметром в диапазоне от $70\text{ }^{\circ}\text{C}$ до $105\text{ }^{\circ}\text{C}$, испытания выполняются при температуре воды на выходе из котла $(80 \pm 2)\text{ }^{\circ}\text{C}$.

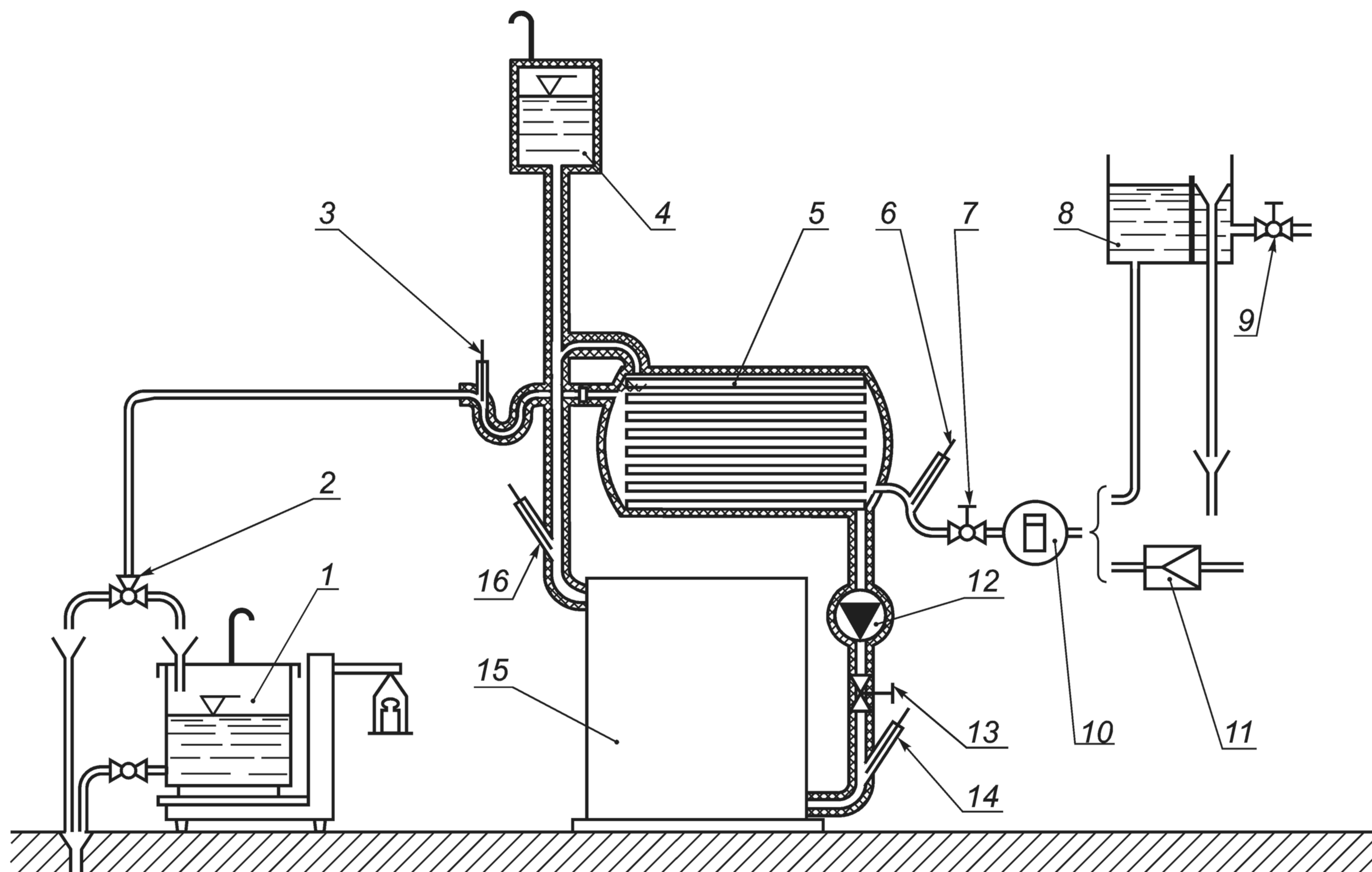
Однако там, где максимальная температура воды на выходе из котла, ввиду особенностей конструкции, не может превысить значения, меньшего чем $(80 \pm 2)\text{ }^{\circ}\text{C}$, испытания выполняются при максимальной температуре воды на выходе из котла, определенной изготовителем в технических указаниях.

Клапаны I и II на рисунках 3 или 4 используют для получения разности температур воды в прямой и обратной трубах, равной $(20 \pm 1)\text{ }^{\circ}\text{C}$, или значению, указанному изготовителем, если конструкция системы управления котлом не позволяет осуществлять надежную работу при разности температур $20\text{ }^{\circ}\text{C}$.



1 — трехходовой кран; 2 — охладитель; 3 — компенсационный бак; 4 — циркуляционный насос; 5 — клапан управления I; 6, 12, 14 — термометры; 7 — бак постоянного уровня; 8 — клапан управления III; 9 — подсоединение к распределительной трубе постоянного давления; 10 — водомер; 11 — клапан управления II; 13 — испытуемый котел; 15 — сосуд для взвешивания

Рисунок 3 — Испытательный стенд с прямой рециркуляцией



1 — сосуд для взвешивания; 2 — трехходовой кран; 3, 6, 14, 16 — термометры; 4 — расширительный сосуд (вне системы циркуляции); 5 — теплообменник; 7 — клапан управления II; 8 — бак постоянного уровня; 9 — клапан управления III; 10 — водомер; 11 — подсоединение к распределительной трубе постоянного давления; 12 — циркуляционный насос; 13 — клапан управления I; 15 — испытуемый котел

Рисунок 4 — Испытательный стенд с теплообменником

7.1.2.6 Выполнение испытания для получения надлежащей тепловой мощности

Когда при отдельных условиях требуется выполнение испытаний при номинальной тепловой мощности, данные испытания выполняют при:

- номинальной тепловой мощности; или
- максимальной тепловой мощности для котлов с устанавливаемыми диапазонами.

Испытания выполняют с соблюдением следующих условий.

Требуемый расход газа, подлежащий измерению по счетчику, для надлежащей тепловой мощности (номинальной, максимальной или минимальной) вычисляют по формулам:

для весового расхода газа M , кг/ч

$$M = \frac{Q_i}{H_i} \cdot 3,6; \quad (1)$$

или для объемного расхода газа V , м³/ч,

$$V = \frac{Q_i}{H_i} \cdot \frac{101,325}{p_a + p_g - p_s} \cdot \frac{273,15 + t_g}{288,15} \cdot 3,6, \quad (2)$$

где Q_i — соответствующая тепловая мощность (номинальная, максимальная или минимальная), кВт;
 H_i — низшая теплота сгорания сухого эталонного газа при 15 °С, 101,325 кПа, МДж/кг или МДж/м³;
 t_g — температура газа на счетчике, °С;
 p_g — давление на счетчике, кПа;
 p_a — атмосферное давление во время проведения испытания, кПа;
 p_s — парциальное давление насыщения водяного пара при t_g , кПа.

В зависимости от условий подачи газа, температуры в помещении, атмосферного давления и условия выполнения измерений (сухой счетчик или мокрый) испытательная лаборатория устанавливает порядок получения номинальной тепловой мощности в пределах $\pm 2\%$.

При невозможности получения данного расхода газа должна быть выполнена корректировка котла, за исключением проверки, выполняемой по 7.3.1:

- регулированием определяемого расхода газа с помощью устройства регулировки расхода газа или регулятора котла для котлов регулируемого типа; или
- изменением давления подачи для котлов без устройства регулировки. Все нерегулируемые регуляторы давления должны быть выведены из работы. Для испытаний при предельных давлениях давления, приведенные в таблицах 15 и 16, должны быть скорректированы так, чтобы:

$$\frac{p'_n}{p_n} = \frac{p'_{\min}}{p_{\min}} = \frac{p'_{\max}}{p_{\max}}$$

7.1.2.7 Тепловое равновесие

За исключением отдельно предусмотренного случая, испытания выполняются на котле, находящемся в тепловом равновесии, т. е. когда температура воды на выходе из котла остается постоянной с допустимым колебанием ± 2 °С.

При определении КПД температура воды на выходе из котла должна быть постоянной с допустимым колебанием $\pm 0,5$ °С.

7.1.2.8 Влияние термостатов

Термостаты или другие регулируемые органы управления, влияющие на расход газа, должны быть отключены, кроме специально указанных случаев.

7.1.2.9 Электропитание

Электрооборудование котла должно работать от электрической сети с номинальным напряжением электропитания, за исключением особо указанных случаев.

7.1.2.10 Погрешность измерений

За исключением отдельно оговоренных случаев, значения погрешностей средств измерений и контроля не должны превышать следующие значения:

- атмосферное давление..... $\pm 0,5$ кПа;
- давление в камере сгорания
и в испытательном дымоходе..... $\pm 5\%$ полной шкалы или 0,005 кПа;

- давление газа..... $\pm 2\%$ полной шкалы;
- потеря давления воды..... $\pm 5\%$;
- расход воды $\pm 1\%$;
- расход газа $\pm 1\%$;
- расход воздуха..... $\pm 2\%$;
- время..... $\pm 0,2$ с (до 1 ч), $\pm 0,1\%$ (свыше 1 ч);
- вспомогательная электроэнергия.... $\pm 2\%$;
- температура:
 - окружающей среды $\pm 1\text{ }^\circ\text{C}$,
 - теплоносителя..... $\pm 2\text{ }^\circ\text{C}$,
 - продуктов сгорания $\pm 5\text{ }^\circ\text{C}$,
 - газа $\pm 0,5\text{ }^\circ\text{C}$,
 - поверхности..... $\pm 5\text{ }^\circ\text{C}$;
- концентрация CO, CO₂ и O₂ $\pm 6\%$ полной шкалы;
- теплота сгорания газа..... $\pm 1\%$;
- плотность газа..... $\pm 0,5\%$;
- масса..... $\pm 0,05\%$;
- крутящий момент $\pm 10\%$;
- сила $\pm 10\%$.

Диапазон измерения измерительных приборов выбирают соответствующим максимальному измеряемому значению. Для определения расхода утечки во время выполнения испытаний на герметичность используется объемный метод, который дает прямые показания расхода утечки и точность которого является таковой, что ошибка в его определении не превышает 0,01 дм³/ч.

Для определения утечки применяется устройство, схематично показанное на рисунке 5, или другой прибор, дающий эквивалентные результаты.

Указанные погрешности измерений касаются индивидуальных измерений. Для измерений, требующих применения сочетания индивидуальных измерений (например, измерения КПД), могут потребоваться более низкие погрешности индивидуальных замеров для получения общей погрешности нужного уровня.

7.2 Герметичность

7.2.1 Герметичность газового контура

Испытания выполняются при температуре окружающей среды с использованием воздуха.

Испытания выполняют дважды: до проведения всех других испытаний, а также по завершении всех испытаний, установленных настоящим стандартом, после пятикратного снятия и замены узлов газового тракта, имеющих газонепроницаемое соединение, снятие которых предусмотрено в руководстве по эксплуатации при профилактическом обслуживании.

Испытание № 1

Проверяется герметичность первого запорного элемента по ходу газа (см. 5.13.3.2), все другие запорные элементы остаются открытыми.

Испытания проводят воздухом с избыточным давлением 15,0 кПа на входе в котел, проверяется соответствие требованию 6.2.1.

Испытание № 2

Проверяют герметичность газового тракта на соответствие требованиям 6.2.1, испытания проводят при всех открытых клапанах и запорных элементах, как если бы котел был в работе, при этом газовый канал блокируется с использованием заглушек, поставляемых изготовителем, вместо сопел.

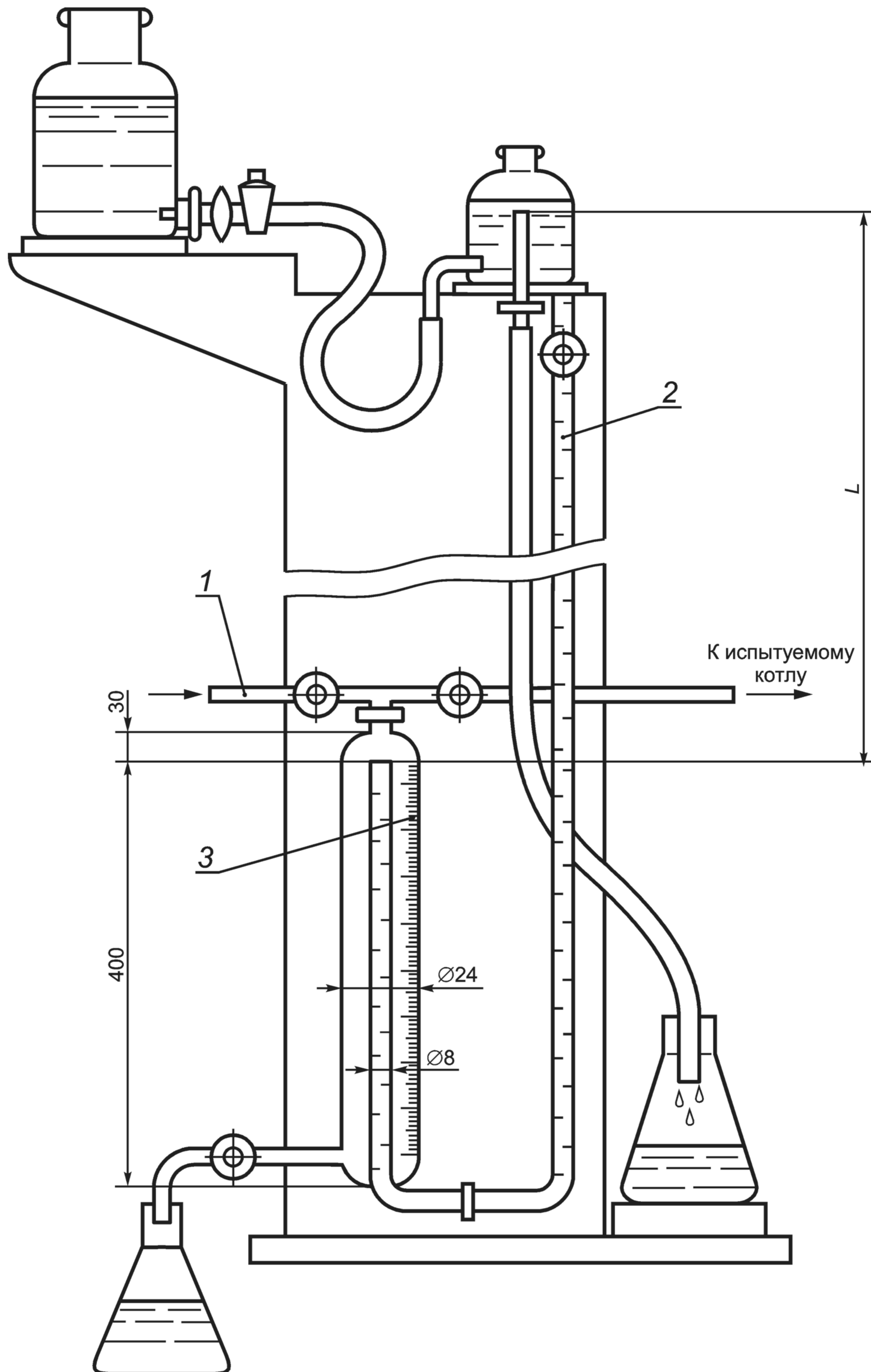
Испытания проводят воздухом с избыточным давлением на входе в котел, кПа:

- 5,0 кПа — для котлов, использующих газы первого и/или второго семейств;
- 15,0 кПа — для котлов, использующих газы третьего семейства.

7.2.2 Герметичность контура продуктов сгорания и полнота удаления продуктов сгорания

Котел устанавливают в соответствии с 7.1.2 и подсоединяют к дымоходу в соответствии с 7.1.2.3, устройство для отбора проб снимают. Испытание выполняют на одном из эталонных газов данной категории при номинальном давлении и номинальной тепловой мощности.

Испытания на герметичность контура продуктов сгорания на соответствие требованиям 6.2.2 производят поднесением металлической пластины (температуру которой поддерживают несколько выше точки росы окружающего воздуха) к местам возможных утечек продуктов сгорания. Если пластина запотела, то имеется утечка.



1 — сжатый воздух; 2 — градуированная шкала; 3 — измерительный сосуд

Рисунок 5 — Устройство для проверки герметичности газового тракта

В сомнительных случаях утечки обнаруживают с помощью устройства отбора проб, присоединенного к быстродействующему CO₂-газоанализатору, способному определять концентрацию CO₂ порядка 0,1 %. Отбор проб не должен мешать нормальному удалению продуктов сгорания.

7.2.3 Герметичность водяного контура

Испытания на герметичность водяного контура на соответствие требованиям 6.2.3 проводят в течение 10 мин давлением воды, в два раза превышающим максимальное рабочее давление, указанное изготовителем.

7.3 Номинальная, максимальная и минимальная тепловая мощность и номинальная теплопроизводительность

7.3.1 Номинальная тепловая мощность, максимальная и минимальная тепловая мощность

На котел подается каждый из эталонных газов для данной категории котлов при номинальном давлении. Для котлов с фиксированной теплопроизводительностью регулировка для этого испытания не изменяется. Все устройства регулировки должны быть установлены в положение, указанное изготовителем. Значение объемного расхода газа V , полученное при этих условиях (p_a, p_g, t_g, d) должно быть скорректировано, как если бы испытание проводилось при стандартных условиях (101,325 кПа, 15 °С, сухой газ), и значение скорректированной тепловой мощности вычисляется по одной из следующих формул:

- если измеряется объемный расход газа V :

$$Q_c = H_i \cdot \frac{10^3}{3600} \cdot V \sqrt{\frac{101,325 + p_g}{101,325} \cdot \frac{p_a + p_g}{101,325} \cdot \frac{288,15}{273,15 + t_g} \cdot \frac{d}{d_r}}, \quad (3)$$

отсюда

$$Q_c = \frac{H_i V}{214,9} \sqrt{\frac{(101,325 + p_g)(p_a + p_g)}{(273,15 + t_g)} \cdot \frac{d}{d_r}}, \quad (4)$$

- если измеряется весовой расход газа M :

$$Q_c = H_i \cdot \frac{10^3}{3600} \cdot M \sqrt{\frac{101,325 + p_g}{p_a + p_g} \cdot \frac{273,15 + t_g}{288,15} \cdot \frac{d_r}{d}}, \quad (5)$$

отсюда

$$Q_c = \frac{H_i M}{61,1} \sqrt{\frac{(101,325 + p_g)(273,15 + t_g)}{(p_a + p_g)} \cdot \frac{d_r}{d}}, \quad (6)$$

где Q_c — скорректированная тепловая мощность (101,325 кПа, 15 °С, сухой газ) при низшей теплоте сгорания газа, кВт;

V — измеренный объемный расход газа при относительной влажности, температуре и давлении газа, при которых находится газовый счетчик, м³/ч;

M — измеренный массовый расход газа, кг/ч;

H_i — низшая теплота сгорания единицы массы или единицы объема сухого эталонного газа, МДж/кг или МДж/м³;

t_g — температура газа на счетчике, °С;

d — относительная плотность сухого испытательного газа¹⁾;

¹⁾ Если для измерения объемного расхода газа применяют мокрый счетчик, может потребоваться внесение поправок в плотность газа для учета его влажности. Значение d заменяется значением d_h , вычисляемым по формуле

$$d_h = \frac{(p_a + p_g + p_s)d + 0,622 \cdot p_s}{p_a + p_g}, \quad (7)$$

где p_s — парциальное давление насыщения водяных паров при t_g , кПа.

- d_f — относительная плотность эталонного газа;
 p_g — давление газа на счетчике, кПа;
 p_a — атмосферное давление в момент испытания, кПа.

Проверяют соответствие требованиям 6.3.1.

7.3.2 Регулировка тепловой мощности изменением давления перед соплами

На котел подают каждый из эталонных газов для данной категории котлов при номинальном давлении.

Устройство регулировки расхода газа устанавливается в положение, обеспечивающее давление перед соплами горелки, указанное изготовителем, измеряемое в контрольной точке на выходе регулятора давления.

Проверяют соответствие тепловой мощности, определяемой согласно 7.3.1, требованиям 6.3.2.

7.3.3 Пусковая мощность

Для котлов, которые разжигаются при тепловой мощности меньшей, чем номинальная тепловая мощность, среднее значение пусковой мощности определяют в соответствии с 7.3.1. Проверяют соответствие требованию 6.3.3.

7.3.4 Номинальная теплопроизводительность

Проверяют, чтобы произведение КПД, определенного при условиях испытания, указанных в 7.7.1, и номинальной тепловой мощности было не меньше номинальной теплопроизводительности.

7.3.5 Регулятор давления газа

Если котел оборудован настраиваемым регулятором давления газа, при необходимости, выполняют регулировку для получения номинальной тепловой мощности с эталонным газом при номинальном давлении, приведенном в 7.1.1.4 и соответствующем этому газу. При сохранении начальной регулировки давления подачи изменяются между:

- p_n и p_{max} — для газов первого семейства;
- p_{min} и p_{max} — для газов второго и третьего семейств без пары давлений;
- верхнее p_n и верхнее p_{max} — для газов второго и третьего семейств с парой давлений.

Данное испытание выполняют для всех эталонных газов, для которых регулятор давления газа не выводится из работы. Проверяют соответствие требованию 6.3.5.

7.4 Эксплуатационная безопасность

7.4.1 Температуры поверхностей

7.4.1.1 Общие сведения

Котел устанавливают в соответствии с требованиями 7.1.2, на него подают один из эталонных газов или газ из распределительной сети при номинальной тепловой мощности, а регулируемый термостат устанавливают в положение, обеспечивающее наибольшую температуру.

Температуры поверхностей измеряют по достижении теплового равновесия.

7.4.1.2 Температуры поверхностей устройств регулировки, управления и безопасности

Температуры измеряют с использованием температурных датчиков. Проверяют соответствие требованиям 6.4.1.2.

7.4.1.3 Температуры поверхностей боковых стенок, передней поверхности и верхней крышки котла

Температуры самых горячих мест на боковых стенках, передней поверхности и верхней крышке измеряют при помощи температурных датчиков с чувствительными элементами, приложенными к наружным поверхностям этих частей котла.

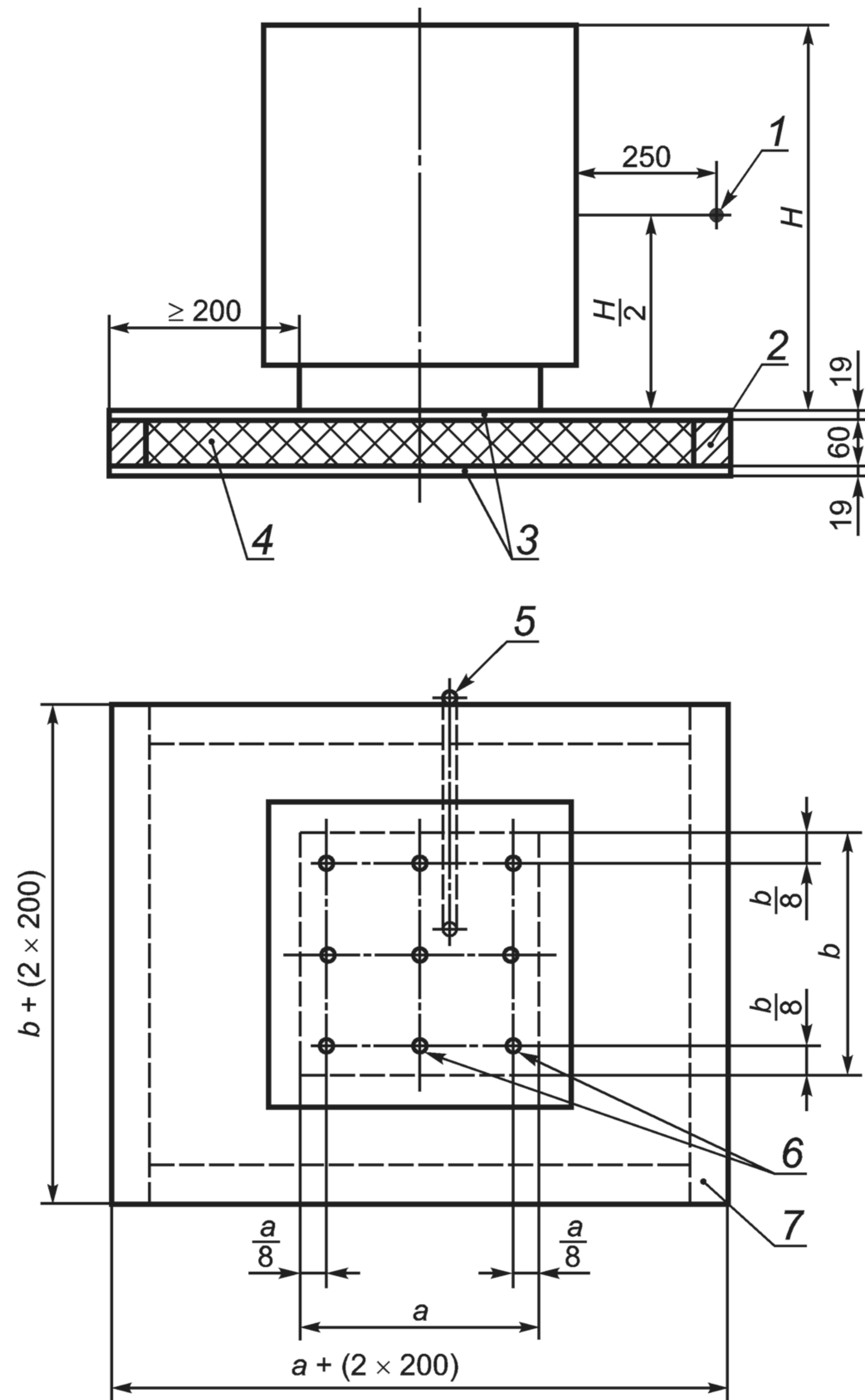
Проверяют соответствие требованиям 6.4.1.3.

7.4.1.4 Температура пола

Для определения температур пола котел должен быть установлен на испытательный стенд, схема которого приведена на рисунке 6. Поверхностные температуры испытательного пола должны измеряться при максимальной теплопроизводительности минимум в пяти местах.

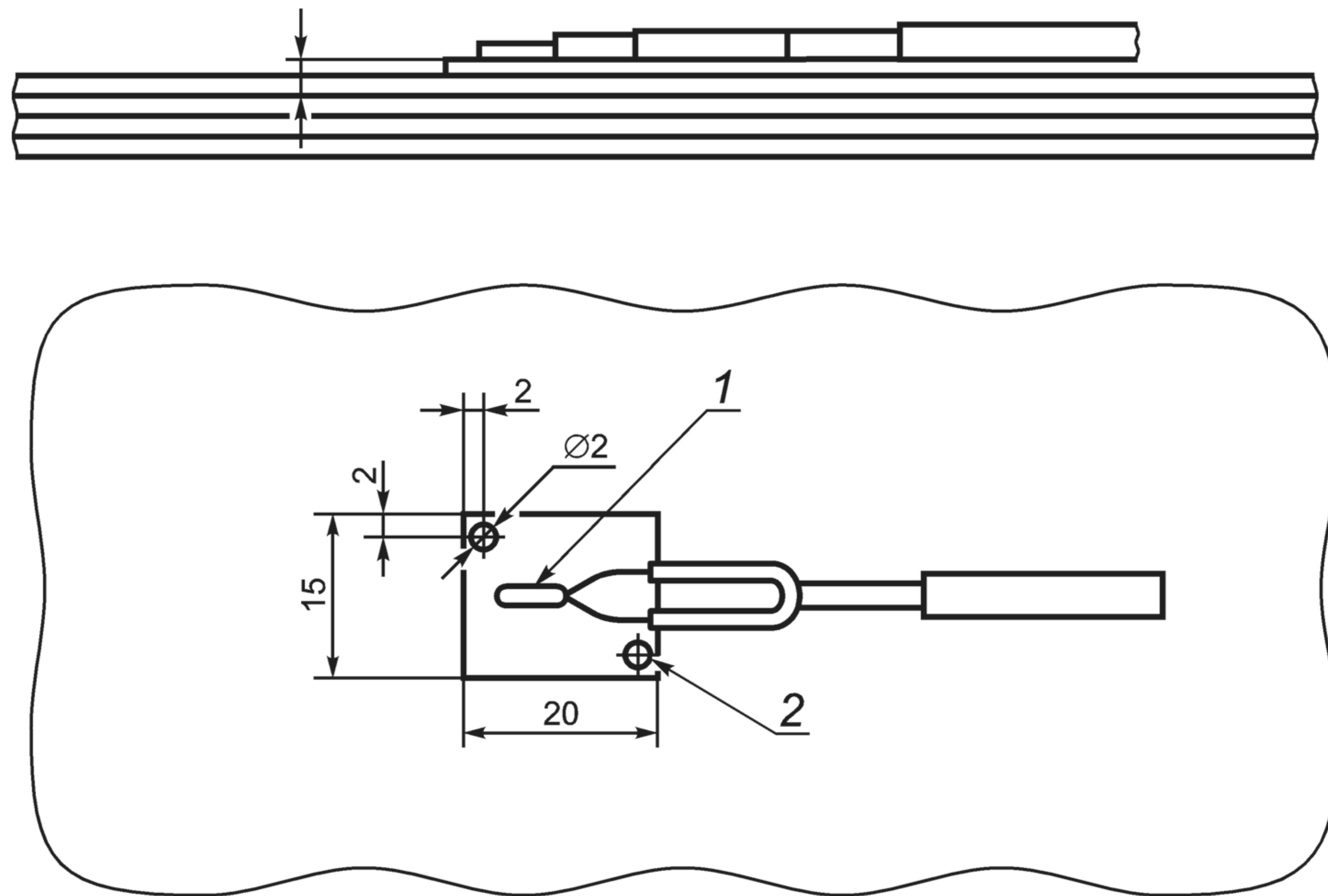
Рекомендуется выполнять измерение температур поверхности испытательного пола при помощи термопар, в соответствии с рисунком 7, или применяя имеющиеся в продаже поверхностные температурные датчики.

Проверяют соответствие требованиям 6.4.1.4.



1 — точка измерения температуры воздуха; 2 — рама из четырехгранного бруса; 3 — сосновая доска с пазом; 4 — стекловолокно; 5 — тонкостенная труба для измерительного кабеля; 6 — точки измерения температуры; 7 — испытательная панель для измерения температуры пола под котлом

Рисунок 6 — Испытательный стенд для измерения температуры пола под котлом



1 — термопара припаянная к медной пластине; 2 — отверстия для крепления медной пластины

Рисунок 7 — Крепление термопары к испытательной панели для измерения температуры пола под котлом

7.4.2 Зажигание, перекрестное зажигание, стабильность пламени

7.4.2.1 Общие сведения

Вместо выполнения испытаний, указанных в 7.4.2.2, изготовителем может быть представлено свидетельство соответствия требованиям 6.4.2.

Все испытания проводят дважды: первое — в холодном состоянии котла при температуре окружающей среды, второе — в состоянии установившегося теплового равновесия котла, работающего при номинальной тепловой мощности.

7.4.2.2 Нормальные условия

Проводят регулировку основной и запальной (если имеется) горелок, оснащенных соответствующими соплами, на них подают по очереди каждый из эталонных газов для котла данной категории, чтобы получить тепловую мощность в пределах $\pm 2\%$ номинальной. Затем проводят следующие пять испытаний на соответствие требованиям 6.4.2.2.

Испытание № 1

Испытание выполняется без изменения первоначальной регулировки основной и запальной горелок.

Давление на входе котла понижают до 70 % номинального давления для газов первого и второго семейств и до минимального давления — для газов третьего семейства (см. 7.1.2).

Затем проверяют, чтобы зажигание основной горелки от запальной горелки или устройства зажигания было надежным.

Это испытание повторяют при минимальной тепловой мощности, позволяемой органами управления, если зажигание возможно при данных условиях.

Испытание № 2

Не меняя начальную регулировку основной и запальной горелок, эталонные газы заменяют соответствующими предельными газами для проскока пламени, а давление на входе котла сокращают до минимального.

Проверяют, чтобы зажигание основной горелки посредством запальной горелки или устройства зажигания происходило правильно, и что выполняются требования 6.4.2.2.

Это испытание повторяют при минимальной тепловой мощности, позволяемой органами управления, если зажигание возможно при данных условиях.

Испытание № 3

Не меняя начальную регулировку основной и запальной горелок, эталонные газы заменяют соответствующими предельными газами для отрыва пламени, а давление на входе котла снижают до минимального.

Проверяют, чтобы зажигание основной горелки посредством запальной горелки или устройства зажигания и перекрестное зажигание элементов горелки происходило правильно, и что выполняются требования 6.4.2.2.

Это испытание повторяют при минимальной тепловой мощности, позволяемой органами управления, если зажигание возможно при данных условиях.

Испытание № 4

Не меняя начальную регулировку основной и запальной горелок, на котел подают предельный газ для отрыва пламени при максимальном давлении и проверяют отсутствие отрыва.

Проверяют соответствие требованиям 6.4.2.2.

Испытание № 5

Для котлов со встроенными средствами косвенного указания присутствия пламени, не меняя начальную регулировку основной и запальной горелок, на котел подают предельный газ для отрыва пламени при номинальном давлении.

Проверяют соответствие требованиям 6.4.2.2.

7.4.2.3 Особые условия

а) Ветроустойчивость

На котел подают эталонный газ или газ распределительной системы при номинальной тепловой мощности с воздействием на уровне горелки потоком ветра со скоростью 2 м/с. Поток воздуха должен охватывать всю ширину горелки. Ось потока воздуха лежит на уровне горелки в горизонтальной плоскости, расположенной в пределах полукруга, описанного перед котлом, центр полукруга находится на пересечении плоскости симметрии котла и плоскости испытания. Испытание выполняют при нахождении оси потока воздуха в пределах этого полукруга под одним или несколькими углами падения (по усмотрению испытательной лаборатории).

Испытание проводят сначала при работе только с запальной горелкой, если таковая имеется, а затем с включенной основной горелкой при максимальной и минимальной тепловых мощностях.

Если имеется дверца для зажигания запальной горелки, испытание выполняют при закрытой дверце.

Проверяют соответствие требованиям 6.4.2.3.

б) Условия в дымоходе (котлы типа В₁)

На котел подают эталонный газ или газ распределительной системы при номинальной тепловой мощности.

Первое испытание выполняют, создавая в испытательном дымоходе непрерывную тягу (см. рисунок 8), направленную вниз со скоростью 3 м/с.

Второе испытание выполняют при полностью перекрытом дымоходе.

Проверяют соответствие требованиям 6.4.2.3.

в) Снижение расхода газа запальной горелки

На основную и запальную горелки, оборудованные соответствующими соплами, подают эталонные газы соответствующей категории при номинальной тепловой мощности.

Давление на входе котла снижают до минимального.

Посредством соответствующего устройства регулирования на линии подачи газа на запальную горелку расход снижают до минимально необходимого для поддержания в открытом состоянии газового клапана. Проверяют, чтобы зажигание основной горелки посредством запальной горелки происходило в соответствии с условиями, указанными в 6.4.2.3.

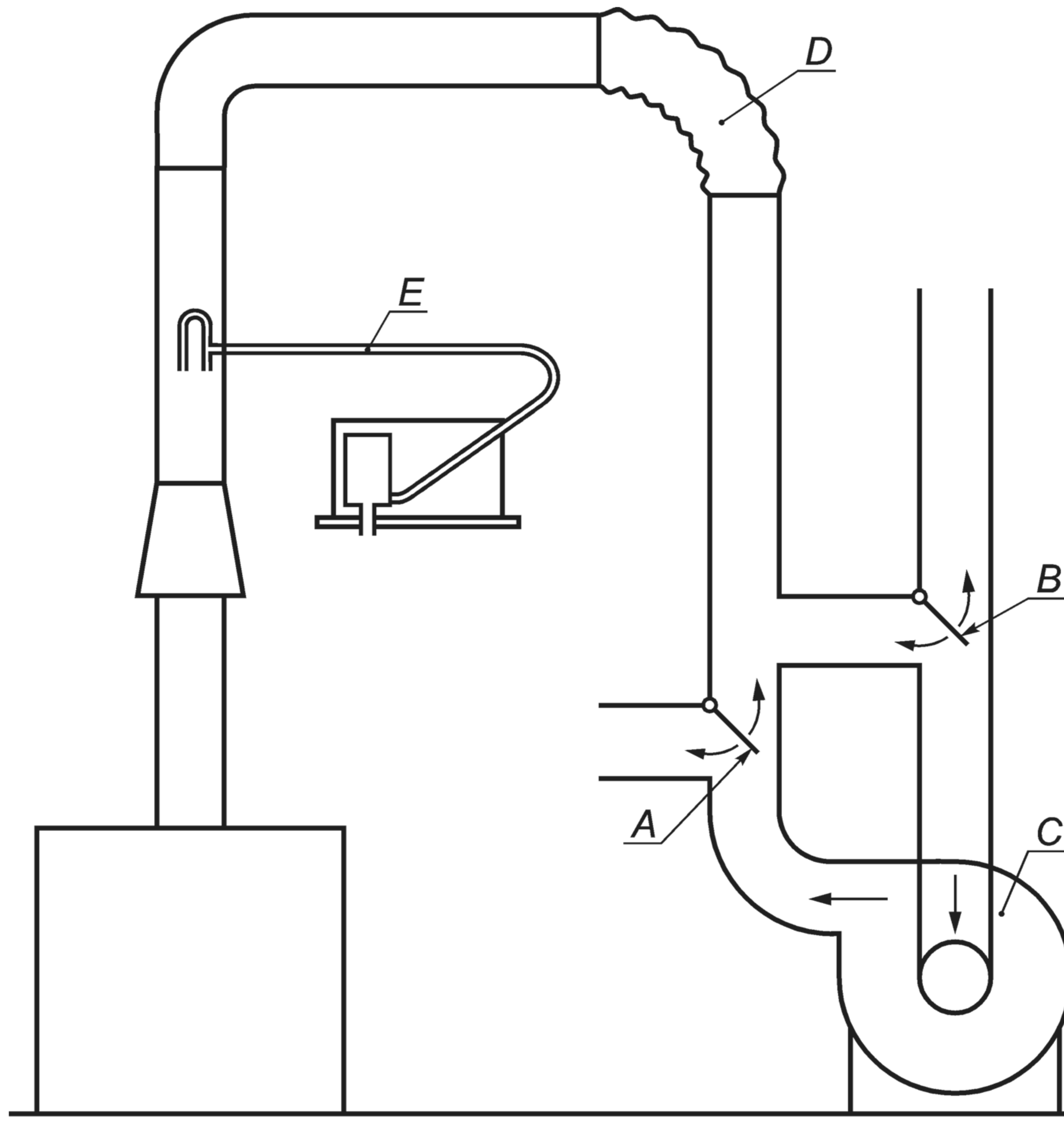
Все огневые отверстия запальных горелок, имеющих несколько огневых отверстий, закрывают, за исключением того, от пламени которого нагревается элемент датчика пламени.

Это испытание повторяют при минимальной тепловой мощности, позволяемой органами управления, если зажигание возможно при данных условиях.

г) Аварийное закрытие при неисправности газового клапана основной горелки

Если подача газа на запальную горелку происходит из точки между двумя автоматическими клапанами основной горелки, автоматический клапан непосредственно перед основной горелкой искусственно поддерживается открытым. На котел подают эталонный газ или газ из распределительной системы при номинальной тепловой мощности.

При этих условиях проверяют выполнение требований 6.4.2.3.



A и *B* — перегородки для получения восходящей и обратной тяги; *C* — вентилятор;
D — гибкий участок; *E* — трубка Пито для измерения скорости потока

Рисунок 8 — Испытание котла при особых условиях тяги

д) Снижение давления газа

Действуя в соответствии с 7.4.2.2 (испытание № 1), зажигание включают с постепенным снижением значения входного давления, пока подача газа не будет прервана срабатыванием устройства контроля пламени или датчиком низкого давления (если установлен). Проверяют соответствие требованиям 6.4.2.3.

е) Стабильность пламени запальной горелки

На котел подают предельный газ для неполного сгорания при максимальном давлении. На оборудовании в холодном состоянии зажигают запальную горелку и оставляют ее в работе на 1 ч.

Проверяют соответствие требованиям 6.4.2.3.

7.4.3 Предварительная продувка

7.4.3.1 Общие сведения

При соблюдении условий выполнения испытаний проверяют соответствие требованиям 6.4.3 согласно варианту, выбранному изготовителем.

7.4.3.2 Объем предварительной продувки

Расход воздуха продувки измеряют на выходе канала удаления продуктов сгорания при температуре окружающей среды при выключенном котле в холодном состоянии, с подачей номинального напряжения на вентилятор и в текущих условиях выполнения предварительной продувки.

Расход корректируют к стандартным условиям.

Объем контура горения определяется изготовителем.

7.4.3.3 Время выполнения предварительной продувки

Проверяют, что розжигу предшествует предварительная продувка, длительность которой составляет не менее значения, указанного в 6.4.3.

7.4.3.4 Розжиг после безопасной остановки или блокировки

Котел устанавливают в соответствии с 7.1.2. На котел последовательно подают каждый из эталонных газов, соответствующих категории котла и при номинальном давлении.

Серию испытаний выполняют с поступлением газа на котел в нагретом состоянии при максимальном номинальном значении тепловой мощности. Последовательность розжига отключена. Первое испытание выполняют с подачей газа в течение 1 с, после чего включают последовательность розжига, в т. ч. с активацией всех возможных задержек в последовательности. Последующие испытания выполняют с увеличением времени до конечного времени, определяемого суммой значения T_{SE} , и времени закрытия клапана(ов), заявленного изготовителем. В конце каждого периода времени включают последовательность розжига, в т. ч. все задержки, имеющиеся в последовательности.

Проверяют соответствие требованиям, указанным в 6.4.3.

7.5 Устройства регулировки, управления и безопасности

7.5.1 Общие сведения

За исключением отдельно оговоренных случаев, испытания выполняют при температуре окружающей среды и при максимальной температуре.

7.5.2 Устройства зажигания

7.5.2.1 Устройства ручного зажигания для запальных горелок

Испытания выполняют с каждым из эталонных газов для данной категории котлов при номинальной тепловой мощности.

Запальные горелки, оборудованные соответствующими соплами и отрегулированные сначала на номинальную тепловую мощность, включают 40 раз после первой положительной попытки розжига и с интервалами не менее 1,5 с.

Проверяют соответствие требованиям 6.5.2.1.

7.5.2.2 Автоматическая система зажигания для запальной горелки и основной горелки

а) Зажигание

Основную и запальную горелки, оборудованные соответствующими соплами, устанавливают, если необходимо, как указано изготовителем, на номинальную тепловую мощность. Испытания выполняют с каждым из эталонных газов для данной категории котлов при номинальном давлении и напряжении, составляющем 85 % от номинального напряжения.

После первого успешного зажигания выполняют 20 попыток зажигания со временем ожидания между ними 30 с и с котлом при температуре окружающей среды.

После первого успешного зажигания выполняют 20 попыток зажигания со временем ожидания между ними 30 с сразу после того, как котел был намеренно погашен при его нахождении в тепловом равновесии.

Проверяют соответствие требованиям 6.5.2.2.

б) Надежность

Испытания выполняют при температуре окружающей среды. На генераторы искры подается напряжение, превышающее в 1,1 раза номинальное напряжение. Длительность формирования искры и время ожидания между последовательными попытками определяются устройством автоматического управления.

После выполнения испытаний на надежность проверяют соответствие требованиям 6.5.2.2.

7.5.2.3 Запальная горелка

Тепловую мощность запальной горелки определяют подачей на нее эталонного газа или газов при максимальном давлении, приведенном в 7.1.1.4, — для газов первого семейства и при номинальном давлении — для газов второго и третьего семейств. Если запальная горелка имеет устройство регулировки расхода газа, то она регулируется в соответствии с указаниями в инструкции изготовителя.

Проверяют соответствие требованиям 6.5.2.3.

7.5.3 Устройства контроля пламени

7.5.3.1 Общие сведения

Испытания по 7.5.3 сначала выполняют с эталонным газом или газом из имеющейся распределительной системы, соответствующим категории котла, при этом котел подключен к электропитанию с номинальным напряжением.

7.5.3.2 Термoeлектрическое устройство контроля пламени

а) Время открытия зажигания T_{IA}

При нахождении котла при температуре окружающей среды, включают подачу газа и зажигают запальную горелку. По истечении предельного времени для T_{IA} , установленного в 6.5.3.2, ручную помощь прекращают и проверяют, чтобы запальная горелка продолжала гореть.

б) Время задержки погасания T_{IE}

На котел последовательно подают каждый из эталонных газов соответствующего семейства. Котел вначале должен проработать в течение не менее 10 мин при номинальной тепловой мощности.

Время задержки погасания измеряют между моментом, когда запальную и основную горелки преднамеренно гасят путем отключения газа, и моментом, когда, после повторного включения подачи газа, расход газа прекращается за счет срабатывания устройства безопасности.

Для обнаружения момента прекращения подачи газа может быть использован газовый счетчик или другое соответствующее устройство.

Проверяют соответствие требованиям 6.5.3.2.

7.5.3.3 Автоматическая система управления горелкой

а) Безопасное время зажигания T_{SA}

Безопасное время зажигания $T_{SA, \max}$ проверяют при крайних условиях электропитания и температуры (в холодном состоянии и при тепловом равновесии).

При погашенной соответствующей горелке цепь детектора пламени разрывают. Подают команду на поступление газа на запальную или основную горелку, как требуется, и измеряют время, проходящее между этой командой и моментом, когда детектор пламени отключает подачу газа.

б) Безопасное время погасания T_{SE}

На котел последовательно подают каждый из эталонных газов соответствующего семейства. Сначала котел оставляют в работе не менее чем на 10 мин, при номинальной тепловой мощности.

Безопасное время погасания измеряют между моментом, когда запальную и основную горелки преднамеренно гасят путем отключения газа, и моментом, когда, после повторного включения подачи газа, расход газа прекращается за счет срабатывания устройства безопасности.

При работающей горелке сбой пламени имитируют разъединением детектора пламени и замеряют время, проходящее между этим моментом и моментом, когда устройство контроля пламени действительно отключает подачу газа.

Для обнаружения момента прекращения подачи газа могут быть использованы газовый счетчик или другое соответствующее устройство.

Проверяют соответствие требованиям 6.5.3.3.

7.5.3.4 Последовательности зажигания

а) Автоматическое зажигание запальной горелки или основной горелки при пусковой мощности

Попытку выполнения зажигания производят при отключенной подаче газа на котел. После неудавшегося зажигания подтверждается факт блокировки.

При подключении подачи газа на котел запальная горелка или устройство зажигания должны включиться. Включение основной горелки допускается только при пусковой мощности. После отключения подачи газа подтверждается факт остановки, восстановления искры или повторного цикла.

При выполнении попытки восстановления искры или повторного цикла подтверждается, что после невыполнения обнаружения пламени происходит блокировка.

б) Прямое зажигание основной горелки

Выполняют попытку зажигания при отключенной подаче газа на котел. Определяют время обесточивания источника зажигания. Проверяют, что после невыполнения обнаружения пламени происходит блокирование.

в) Зажигание с задержкой

Котел устанавливают в соответствии с 7.1.2. На котел последовательно подают каждый из эталонных газов категории котла при номинальном давлении газа.

Выполняют серию испытаний с подачей газа на котел при пусковой мощности и в холодном состоянии. Контур зажигания котла отключают. Первое испытание выполняют с подачей газа в течение 1 с, после чего контур зажигания включают. Последующие испытания выполняют с постепенным увеличением времени конечного значения $T_{SA, \max}$. В конце каждого периода времени контур зажигания включают.

Проверяют соответствие требованиям 6.5.3.4.

е) Модульные котлы

Для модульных котлов с выпуском продуктов сгорания в общую камеру до их попадания в дымоотвод агрегата, после сигнала на зажигание модульного котла, определяют период времени между зажиганием двух модулей.

Проверяют соответствие требованиям 6.5.3.4.

7.5.4 Запальная горелка и пусковая мощность

7.5.4.1 Постоянная запальная и переменная запальная горелки

Тепловая мощность запальной горелки определяется подачей на нее эталонного газа или газов при максимальном давлении, приведенном в 7.1.1.4, — для газов первого семейства и при номинальном давлении — для газов второго и третьего семейств. При наличии устройства регулировки расхода газа у запальной горелки выполняется регулировка в соответствии с указаниями инструкции изготовителя.

7.5.4.2 Пусковая мощность основной горелки

Пусковая мощность определяется посредством подачи на горелку эталонного газа или газов при максимальном давлении, приведенном в 7.1.1.4, — для газов первого семейства и при номинальном давлении — для газов второго и третьего семейств.

Проверяют соответствие требованиям 6.5.4.2.

7.5.5 Проверка воздушной системы

7.5.5.1 Общие сведения

Котел устанавливают в соответствии с 7.1.2. На котел подают один из эталонных газов категории, к которой он принадлежит.

Концентрацию СО определяют в соответствии с 7.6.1.

7.5.5.2 Контроль воздуха горения или давления продуктов сгорания

Котел устанавливают на номинальную тепловую мощность. Значения концентрации СО и СО₂ измеряют непрерывно.

По выбору изготовителя выполняют одно из следующих испытаний:

- напряжение на выводах вентилятора постепенно снижают. Проверяют, что подача газа отключается до того, как концентрация СО в продуктах сгорания превысит 0,20 %;

- при нахождении котла в холодном состоянии напряжение на вентиляторе постепенно увеличивают, начиная с нуля. Определяют напряжение, при котором включается горелка. При этом напряжении проверяют в состоянии теплового равновесия, что концентрация СО в продуктах сгорания не превышает 0,10 %.

7.5.5.3 Контроль воздуха горения или расхода продуктов сгорания

Испытание выполняют при нахождении котла в тепловом равновесии, при номинальной тепловой мощности, а для модулирующих котлов — при максимальной тепловой мощности, минимальной тепловой мощности и тепловой мощности, соответствующей среднеарифметическому этих двух значений тепловых мощностей. При предусмотренных нескольких расходах требуются дополнительные испытания при каждом из этих расходов.

Значения концентрации СО и СО₂ измеряют непрерывно. По выбору изготовителя выполняют одно из следующих испытаний:

- дымоотвод постепенно блокируют для котлов типа В₁, блокирование производят перед тягостабилизатором. Проверяют, что подача газа отключается до того, как концентрация СО в продуктах сгорания превысит 0,20 %;

- при нахождении котла в холодном состоянии и заблокированном дымоотводе дымоотвод постепенно открывают. Определяют блокировку, при которой горелка зажигается; для котлов типа В₁ блокировку производят перед тягостабилизатором. При данном блокировании проверяют, что в состоянии теплового равновесия концентрация СО в продуктах сгорания не превышает 0,10 %;

- напряжение на выводах вентилятора постепенно снижают. Проверяют, что подача газа отключается до того, как концентрация СО в продуктах сгорания превысит 0,20 %;

- при нахождении котла в холодном состоянии напряжение на вентиляторе постепенно увеличивают, начиная с нуля. Определяют напряжение, при котором включается горелка. При этом напряжении проверяют, что в состоянии теплового равновесия концентрация СО в продуктах сгорания не превышает 0,10 %.

7.5.5.4 Регуляторы соотношения газ/воздух

а) Утечки на неметаллических контрольных трубках

Котел устанавливают в соответствии с 7.1.2.

На котел подают эталонный газ при номинальной тепловой мощности.

Требования, изложенные в 6.5.5.4, проверяют при различных ситуациях, которые могут возникнуть, например:

- имитация утечки из трубки сжатого воздуха;
- имитация утечки из напорной трубки камеры сгорания;
- имитация утечки из трубки сжатого газа.

Когда трубки выполнены из металла с соответствующими механическими штуцерами или из других материалов с аналогичными свойствами, они считаются неподверженными разрывам, случайным отсоединениям или возникновению утечек, после того как изначально прошли проверку на прочность.

б) Эксплуатационная безопасность

Котел работает при номинальной тепловой мощности. По выбору изготовителя проводят одно из следующих испытаний:

- дымоотвод постепенно блокируют. Для котлов типа В₁ блокирование производят перед стабилизатором тяги. Проверяют соответствие требованиям 6.5.5.4;
- при нахождении котла в холодном состоянии и с заблокированным дымоотводом дымоотвод постепенно открывают. Определяют блокировку, при которой горелка загорается. Для котлов типа В₁ блокирование производят перед стабилизатором тяги. При этой блокировке проверяют, что в состоянии теплового равновесия концентрация СО продуктов сгорания не превышает 0,10 %;
- напряжение на выводах вентилятора постепенно снижают. Проверяют, что подача газа отключается до того, как концентрация СО продуктов сгорания превысит 0,20 %;
- при нахождении котла в холодном состоянии напряжение на вентиляторе постепенно увеличивают, начиная с нуля. Определяют напряжение, при котором включается горелка. При этом напряжении проверяют, что в состоянии теплового равновесия концентрация СО продуктов сгорания не превышает 0,10 %.

в) Регулировка соотношения воздух/газ или газ/воздух

Для устройств автоматической регулировки соотношения воздух/газ или газ/воздух, проводят дополнительные испытания при максимальных и минимальных соотношениях.

Проверяют соответствие требованиям 6.5.5.4.

7.5.6 Датчики давления газа

7.5.6.1 Общие сведения

Испытания датчиков давления газа проводят при работе котла на номинальной тепловой мощности.

7.5.6.2 Датчик низкого давления

Котел устанавливают в соответствии с 7.1.2 с подачей соответствующего эталонного газа или газа имеющейся распределительной системы при номинальном давлении. Подачу газа на вход котла постепенно уменьшают, и проверяют соответствие требованиям 6.5.6.2.

7.5.6.3 Датчик высокого давления

Котел устанавливают в соответствии с 7.1.2 с подачей соответствующего эталонного газа или газа имеющейся распределительной системы при номинальном давлении. Подачу газа на вход котла постепенно увеличивают, и проверяют соответствие требованиям 6.5.6.3.

7.5.7 Термостат управления и защитный термостат

7.5.7.1 Общие сведения

При выполнении испытаний вне котла датчик и корпус термостатов устанавливают в термостатическую камеру. Температурой корпуса является максимальная температура, которой устройство подвергается на котле, измеряемой при достижении теплового равновесия (при этом регулируемый термостат устанавливают в положение, обеспечивающее наибольшую температуру), с применением эталонного газа или газа распределительной системы при номинальной тепловой мощности, тогда как датчик подвергается воздействию:

- температуры, равной 0,7 от максимальной температуры, — для регулируемых термостатов; или,
- максимальной температуры, установленной изготовителем, — для нерегулируемых термостатов.

60 % циклов выполняют при значении напряжения, равном 1,10 от номинального напряжения; остальные испытания — при значении напряжения, равном 0,85 от номинального напряжения.

По окончании этих испытаний проверяют соответствие требованиям 6.5.7.1.

7.5.7.2 Термостат управления

а) Точность регулировки

Котел устанавливают в соответствии с 7.1.2 и регулируют на номинальную тепловую мощность с одним из эталонных газов или газом распределительной системы для соответствующей категории котлов.

Используя клапан управления I (см. рисунок 1 или 2), расход холодной воды устанавливают на получение скорости увеличения температуры потока около 2 °С/мин.

Для регулируемого термостата выполняют два испытания:

- при максимальной установочной температуре;
- при минимальной температуре.

При соблюдении условий испытания котел запускают из холодного состояния и органы управления не регулируют. Проверяют соответствие требованиям 6.5.7.2.

б) Надежность

Испытание на надежность выполняют в соответствии с *ГОСТ Р 53994.2.9*. Проверяют соответствие требованиям 6.5.7.2.

7.5.7.3 Защитный термостат

а) Недостаточная циркуляция воды

Котел устанавливают в соответствии с 7.5.7.2.

При помощи клапана управления II (см. рисунок 3 или 4) расход воды, проходящей через котел, постепенно уменьшают со скоростью уменьшения температуры воды около 2 °С/мин, при этом проверяют соответствие требованиям 6.5.7.3.

б) Перегрев

При нахождении котла в состоянии теплового равновесия и после выведения из действия термостата управления расход холодной воды на котле постепенно уменьшают при помощи клапана управления I (см. рисунок 1 или 2) со скоростью увеличения температуры потока около 2 °С/мин, пока не погаснет горелка.

Проверяют соответствие требованиям 6.5.7.3.

в) Надежность

Испытание на надежность выполняют в соответствии с *ГОСТ Р 53994.2.9*.

После выполнения испытаний проверяют соответствие требованиям 6.5.7.3.

При нахождении котла в состоянии теплового равновесия связь между датчиком и устройством, реагирующим на его сигнал, прерывают¹⁾, проверяют соответствие требованиям 6.5.7.3.

7.5.8 Датчик тяги

На котел подают эталонный газ и выполняют регулировки в соответствии с 7.6.1.2 и 7.6.1.3; котел находится при температуре окружающей среды.

Испытание № 1

Испытательный дымоход блокируют, после чего котел запускают в работу. Проверяют срабатывание датчика тяги с энергозависимым отключением подачи газа при значениях времени, приведенных в 6.5.8.

Испытательный дымоход остается заблокированным. Проверяют, что автоматический перезапуск котла не происходит до истечения задержки, приведенной в 6.5.8.

Испытание № 2

При нахождении котла в тепловом равновесии испытательный дымоход постепенно блокируют. Проверяют, что в точке энергозависимого отключения подачи газа, вызываемого датчиком тяги, количество СО в сухих неразбавленных воздухом продуктах сгорания не превышает предельного значения, приведенного в 6.5.8.

Испытание № 3

Котел работает в течении 4 ч с заблокированным дымоходом, при тепловом равновесии, с номинальной тепловой мощностью и максимальной температурой воды; при этом датчик тяги приводят в отключенное состояние. После выполнения данного испытания проверяют соответствие датчика тяги требованиям 6.5.8.

7.5.9 Блокировка отвода конденсата

Котел устанавливают в соответствии с 7.1.2. На котел подают один из эталонных газов для категории, к которой он принадлежит.

Отвод конденсата блокируют.

Котел работает при условиях температуры и тепловой мощности, предусмотренных для низкотемпературных котлов в 7.7.2.2 (метод 1 или метод 2), по выбору изготовителя.

¹⁾ Если испытание заканчивается разрушением защитного термостата, между испытательной лабораторией и изготовителем должно быть согласовано выполнение соответствующего испытания на защитном термостате, поставленном изготовителем отдельно.

По выбору изготовителя выполняют одно из следующих испытаний:

- котел работает, производя конденсат, пока не происходит его безопасное отключение или блокировка. Концентрацию CO продуктов сгорания определяют в момент остановки. Проверяют соответствие требованиям 6.5.9, *перечисление а*);

- котел работает, производя конденсат, пока концентрация CO продуктов сгорания не достигает значения 0,10 %, при котором котел отключают и оставляют остывать до температуры окружающей среды.

Котел включают в ручном режиме, при этом перезапуск не должен произойти. Конденсату позволяют стечь из котла до достижения уровня, при котором перезапуск происходит. Дальнейший дренаж конденсата останавливают. Измеряют концентрацию CO. Проверяют соответствие требованиям 6.5.9, *перечисление б*).

П р и м е ч а н и е — Время выполнения испытания может быть сокращено с помощью искусственного наполнения системы отвода конденсата водой.

7.6 Сгорание газа

7.6.1 Оксид углерода

7.6.1.1 Общие сведения

На котел подают газ и, если необходимо, выполняют регулировку согласно указаниям, приведенным в 7.6.1.2 и 7.6.1.3.

Для котлов с устанавливаемым диапазоном тепловой мощности испытания выполняют при максимальной и минимальной установленной тепловой мощности. Для котлов с плавным регулированием тепловой мощности испытания выполняют при номинальной тепловой мощности и минимальной тепловой мощности, задаваемыми системой управления.

Пробу продуктов сгорания отбирают по достижении котлом теплового равновесия.

Концентрацию оксида углерода CO, %, в сухих неразбавленных воздухом продуктах сгорания вычисляют по формуле

$$CO = (CO)_M \cdot \frac{(CO_2)_N}{(CO_2)_M}, \quad (8)$$

где $(CO_2)_N$ — максимальная концентрация диоксида углерода в сухих неразбавленных воздухом продуктах сгорания для рассматриваемого газа, %;

$(CO)_M$ и $(CO_2)_M$ — измеренные концентрации оксида углерода и диоксида углерода в пробах, отобранных в процессе проведения испытания, %.

Значения концентрации $(CO_2)_N$, %, для испытательных газов приведены в таблице 19.

Т а б л и ц а 19 — Максимальные концентрации $(CO_2)_N$ для испытательных газов

Обозначение газа	$(CO_2)_N$, %	Обозначение газа	$(CO_2)_N$, %
G20	11,7	G31	13,7
G21	12,2	G110	7,6
G23	11,6	G120	8,35
G25	11,5	G130	13,7
G26	11,9	G150	11,7
G27	11,5	G231	11,5
G30	14,0	G271	11,2

Концентрацию оксида углерода CO, %, в сухих неразбавленных воздухом продуктах сгорания также вычисляют по формуле

$$CO = (CO)_M \cdot \frac{21}{21 - (O_2)_M}, \quad (9)$$

где $(O_2)_M$ и $(CO)_M$ — измеренные концентрации оксида углерода и кислорода в пробах, отобранных в процессе проведения испытания, %.

Применение данной формулы рекомендуется при концентрации CO_2 менее 2 %.

Сводные данные по условиям испытаний приведены в приложении В.

7.6.1.2 Нормальные условия тяги

Котлы устанавливают в хорошо проветриваемом помещении, установку и регулировку выполняют в соответствии с 7.1.2.

а) Котел сначала испытывают с эталонным газом или эталонными газами соответствующей категории:

Примечание — Разрешается использование газа распределительной системы группы Н, Е, или L и третьего семейства.

- для нерегулируемых котлов с устройством регулировки расхода газа испытание выполняют с регулировкой горелки таким образом, чтобы получить расход газа, в 1,1 раза больший, чем расход соответствующий номинальной тепловой мощности;

- для котлов с устройствами регулировки соотношения газ/воздух испытание выполняют при максимальном давлении p_{\max} ;

- для регулируемых котлов это испытание выполняют при расходе газа, в 1,07 раза превышающем расход, соответствующий номинальной тепловой мощности, — для газов первого семейства или в 1,05 раза превышающем расход, соответствующий номинальной тепловой мощности, — для газов второго и третьего семейств;

- котлы с устройством регулировки расхода газа или регулятором, который выводится из действия для одного или более газовых семейств, испытывают последовательно при различных предусмотренных условиях подачи газа.

Проверяют соответствие требованиям 6.6.1.

б) После выполнения испытания с эталонным газом или газами котел испытывают с предельным испытательным газом неполного сгорания для соответствующей категории котлов.

Для выполнения этого испытания на котел в четырех случаях, указанных в перечислении а), вначале подают эталонный газ, а тепловую мощность регулируют так, чтобы она в 1,05 раза превышала номинальную тепловую мощность, если котел оснащен регулирующим устройством, или в 1,075 раза превышала номинальную тепловую мощность, если котел не имеет такого устройства¹⁾, или на максимальную тепловую мощность Q_{\max} , если котел оборудован регуляторами соотношения газ/воздух.

Затем, без изменения регулировок котла или давления подачи газа, эталонный газ заменяют соответствующим газом для неполного сгорания.

Проверяют соответствие требованиям 6.6.1.

В качестве альтернативы, испытания, указанные в перечислении б), с газами для неполного сгорания могут быть выполнены с использованием газа распределительной системы для группы, на которую отрегулирован котел. В этом случае применяют следующие процедуры:

- для нерегулируемых котлов с устройством регулировки расхода газа или котлов с регуляторами соотношения газ/воздух испытание выполняют с выполнением регулировки горелки таким образом, чтобы получить расход газа, в 1,21 раза больший, чем расход, соответствующий номинальной тепловой мощности для газа первого семейства, или в 1,19 раза больший — для газа второго семейства, или в 1,10 раза больший — для газа третьего семейства;

- для регулируемых котлов испытание выполняют с регулировкой горелки таким образом, чтобы получить расход газа в 1,16 раза больший, чем расход соответствующий номинальной тепловой мощности для газа первого семейства, в 1,14 раза больший — для газа второго семейства, в 1,05 раза больший — для газа третьего семейства;

- котлы с устройством регулировки расхода газа или регулятором, который выводится из действия для одного или более газовых семейств, испытывают как нерегулируемые котлы с устройством регулировки расхода газа.

Проверяют соответствие требованиям 6.6.1.

с) После испытания(й) с предельным(и) газом(ами) для неполного сгорания котел испытывают с предельным(и) газом(ами) для сажеобразования для соответствующей категории котлов.

При этом выполняют испытания, указанные в перечислении б), но предельный газ для неполного сгорания заменяют предельным газом для сажеобразования.

¹⁾ Если котел предназначен для установки исключительно с газовым счетчиком, может быть применен коэффициент 1,05.

Котел должен проработать в течение не более 15 мин.

Затем визуальным осмотром проверяют соответствие требованиям 6.6.1 (последний абзац).

В качестве альтернативы, изготовителем может быть представлено свидетельство того, что требования 6.6.1 соблюдаются в отношении применения предельного газа сажеобразования.

7.6.1.3 Особые условия тяги

Дополнительные испытания для котлов типа В₁ при особых условиях тяги

Испытания выполняют с каждым из эталонных газов, соответствующих категории котлов при номинальной тепловой мощности; котел подсоединяют к испытательному дымоходу наибольшего диаметра из указанных изготовителем в инструкции.

Первое испытание выполняют с заблокированным испытательным дымоходом.

Второе испытание выполняют с применением непрерывной нисходящей тяги при скоростях 0,5; 1,0; 1,5 и 2,0 м/с. Датчик тяги отключают.

Проверяют соответствие требованиям 6.6.1.

Колебания напряжения

Для котлов с вентилятором проверяют соответствие требованиям 6.6.1, при изменении напряжения питания между 85 % и 110 % от номинального напряжения, указанного изготовителем. На котел подают эталонный газ(ы), соответствующий(е) его категории(ям) при номинальном давлении.

7.6.1.4 Испытание сгорания с предельным газом для отрыва пламени

Вместо выполнения испытания изготовителем может быть представлено свидетельство выполнения требований 6.6.1.

Регулировку изменяют следующим образом:

- для котлов без регуляторов давления или регуляторов соотношения газ/воздух давление на входе котла снижают до минимального давления, указанного в 7.1.1.4;

- для котлов с регуляторами котел устанавливают на тепловую мощность, составляющую 0,95 от минимальной тепловой мощности.

Затем эталонный газ заменяют предельным газом для отрыва пламени. Проверяют выполнение требований 6.6.1.

7.6.2 Оксиды азота

7.6.2.1 Общие сведения

Котел устанавливают и регулируют в соответствии с 7.1.2.

Испытания котлов, использующих газы второго семейства, выполняют на газе G20.

Испытания котлов, использующих газ G25, выполняют только на данном газе.

Испытания котлов, предназначенных для использования только газов третьего семейства, выполняют на газе G30, а предельное значение концентрации NO_x умножают на коэффициент 1,3.

Испытания котлов, предназначенных для использования только пропана, выполняют на газе G31, а предельное значение концентрации NO_x умножают на коэффициент 1,2.

Испытание выполняют при работе котла на номинальной тепловой мощности в состоянии теплового равновесия при температуре воды на выходе из котла 80 °С, на входе 60 °С.

Для определения значений концентрации NO_x при пониженной нагрузке температуру воды на входе в котел T_r, °С, вычисляют по формуле

$$T_r = (0,4 \cdot Q) + 20, \quad (10)$$

где Q — пониженная тепловая мощность, % номинальной тепловой мощности Q_n.

Расход воды поддерживают постоянным.

Измерения NO_x выполняют при нахождении котла в тепловом равновесии. Мокрые счетчики не применяют.

Нормальные условия для испытаний:

- температура окружающего воздуха 20 °С;

- абсолютная влажность воздуха 10 г/кг.

Испытание допускается выполнять при условиях, отличных от нормальных, при этом, если условия испытания отличаются от нормальных условий, значение концентрации NO_x следует привести к нормальным условиям по формуле

$$NO_{x,0} = NO_{x,m} + \frac{0,02NO_{x,m} - 0,34}{1 - 0,02(h_m - 10)}(h_m - 10) + 0,85(20 - T_m), \quad (11)$$

где NO_{x,0} — значение концентрации NO_x, мг/(кВт·ч), приведенное к нормальным условиям;

$NO_{x,m}$ — значение концентрации NO_x , измеренное при температуре T_m и абсолютной влажности h_m , мг/(кВт·ч), в диапазоне от 50 до 300 мг/(кВт·ч);

h_m — абсолютная влажность воздуха при испытании, г/кг, в диапазоне от 5 до 15 г/кг;

T_m — температура окружающей среды во время измерения, °С, в диапазоне от 15 °С до 25 °С.

Измерение значений концентрации NO_x выполняют при нагрузках котла, указанных в 7.6.2.2.

Значение концентрации NO_x не должно превышать предельных значений по таблице 10 (см. 6.6.2) для выбранного класса котла.

Соотношения между единицами физической величины концентрации NO_x приведены в приложении И.

7.6.2.2 Нагрузка котла

а) Общие сведения

Концентрацию NO_x определяют при тепловой мощности с учетом нагрузочных коэффициентов по таблице 20.

Т а б л и ц а 20 — Нагрузочные коэффициенты

Пониженная тепловая мощность Q_{pi} % номинальной тепловой мощности Q_n	70	60	40	20
Нагрузочный коэффициент F_{pi}	0,15	0,25	0,30	0,30

Для котлов с устанавливаемыми диапазонами тепловой мощности Q_n заменяют на среднеарифметическое значение максимальной и минимальной тепловой мощности Q_a .

б) Котлы с нерегулируемой тепловой мощностью

Концентрацию NO_x измеряют (и при необходимости корректируют в соответствии с 7.6.2.1) при номинальной тепловой мощности Q_n .

в) Котлы со ступенчатым регулированием тепловой мощности

Концентрацию NO_x измеряют (и при необходимости корректируют в соответствии с 7.6.2.1) для каждого фиксированного значения тепловой мощности котла.

Если два соседних фиксированных значения тепловой мощности котла $Q_{low rate}$ и $Q_{high rate}$ не совпадают с указанными в таблице 20, и в интервал между ними попадает одно значение пониженной тепловой мощности из таблицы 20, нагрузочные коэффициенты $F_{p,high rate}$ и $F_{p,low rate}$ — соответственно нагрузочные коэффициенты для большего и меньшего из двух соседних фиксированных значений тепловой мощности котла вычисляют по формулам:

$$F_{p,high rate} = F_{pi} \frac{Q_{pi} - Q_{high rate}}{Q_{high rate} - Q_{low rate}} \cdot \frac{Q_{high rate}}{Q_{pi}}; \quad (12)$$

$$F_{p,low rate} = F_{pi} - F_{p,high rate}; \quad (13)$$

где F_{pi} — нагрузочный коэффициент для пониженной тепловой мощности Q_{pi} в соответствии с таблицей 20;

Q_{pi} — пониженная тепловая мощность в соответствии с таблицей 20;

$Q_{low rate}$ — меньшее из двух фиксированных значений тепловой мощности котла, кВт;

$Q_{high rate}$ — большее из двух фиксированных значений тепловой мощности котла, кВт.

Если в интервал между двумя соседними фиксированными значениями тепловой мощности котла попадает более одного значения пониженной тепловой мощности из таблицы 20, то нагрузочные коэффициенты вычисляют для каждого из этих значений по формулам (12) и (13).

При этом концентрацию NO_x , мг/(кВт·ч), вычисляют как сумму произведений NO_x и F_p всех фиксированных значений тепловой мощности по формуле

$$NO_x = \sum(NO_{x,mes (rate)} \cdot F_{p, rate}), \quad (14)$$

где $NO_{x,mes (rate)}$ — измеренное (и при необходимости скорректированное) значение концентрации NO_x в каждом из фиксированных значений тепловой мощности;

$F_{p, rate}$ — нагрузочный коэффициент для каждого из фиксированных значений подводимой тепловой мощности.

Пример вычисления NO_x см. в приложении Ж.

з) Котлы с плавным регулированием тепловой мощности, в которых минимальное значение тепловой мощности не превышает $0,2 Q_n$

Концентрацию NO_x измеряют (и при необходимости корректируют в соответствии с 7.6.2.1) при пониженных тепловых мощностях, указанных в таблице 20.

Концентрацию NO_x вычисляют по формуле

$$\text{NO}_x = 0,15\text{NO}_{x,\text{mes}(70)} + 0,25\text{NO}_{x,\text{mes}(60)} + 0,30\text{NO}_{x,\text{mes}(40)} + 0,30\text{NO}_{x,\text{mes}(20)}, \quad (15)$$

где $\text{NO}_{x,\text{mes}(70)}$, $\text{NO}_{x,\text{mes}(60)}$, $\text{NO}_{x,\text{mes}(40)}$ и $\text{NO}_{x,\text{mes}(20)}$ — измеренные (и при необходимости скорректированные) значения концентрации NO_x при каждом из пониженных значений тепловой мощности по таблице 20.

д) Котлы с плавным регулированием тепловой мощности, в которых минимальное значение тепловой мощности выше $0,2 Q_n$

Концентрацию NO_x измеряют (и при необходимости корректируют в соответствии с 7.6.2.1) при пониженных тепловых мощностях, указанных в таблице 20, которые превышают минимальную модулируемую тепловую мощность и при минимальной модулируемой тепловой мощности.

Концентрацию NO_x вычисляют по формуле

$$\text{NO}_x = \text{NO}_{x,\text{mes},Q_{\min}} \cdot \sum F_{pi}(Q \leq Q_{\min}) + \sum (\text{NO}_{x,\text{mes}} \cdot F_{pi}), \quad (16)$$

где $\text{NO}_{x,\text{mes},Q_{\min}}$ — измеренное (и при необходимости скорректированное) значение концентрации NO_x при минимальном значении тепловой мощности;

Q_{\min} — минимальная модулируемая тепловая мощность, кВт.

7.7 Коэффициенты полезного действия (КПД)

7.7.1 КПД при номинальной тепловой мощности

Котлы устанавливают в соответствии с 7.1.2, подсоединенными к изолированному испытательному стенду, показанному схематично на рисунках 1 или 2, или к другому испытательному оборудованию, дающему эквивалентные результаты, и с подачей эталонного газа для соответствующей категории котлов.

КПД измеряют после того, как котел с отключенным термостатом управления достигнет состояния теплового равновесия, а температура воды на входе в котел (в обратной трубе) и на выходе из него (в прямой трубе) станет постоянной.

Горячую воду подают в мерный сосуд, установленный на весах (соответственно тарированных до начала этого испытания), и одновременно с этим измеряют расход газа газовым счетчиком.

Измеряют массу воды m_1 , заполнившей мерный сосуд за 10 мин испытаний. При этом периодически измеряют температуры воды в прямой и обратной трубах для определения их средних значений за 10 мин испытаний.

Затем выдерживают последующие 10 мин для оценки испарения за 10 мин испытания. После этого измеряют массу воды m_2 в мерном сосуде; вычисляют количество испарившейся за 10 мин воды

$$m_3 = m_1 - m_2 \quad (17)$$

и определяют скорректированную массу воды

$$m = m_1 + m_3. \quad (18)$$

Количество тепла, переданного воде, собранной в сосуде, пропорционально скорректированной массе m и разности между средними за 10 мин температурами воды t_1 в обратной трубе и t_2 в прямой трубе.

КПД — η_u , %, вычисляют по формуле

$$\eta_u = \frac{4,186m(t_2 - t_1) + D_p}{10^3 V_{r(10)} H_i} \cdot 100, \quad (19)$$

где m — скорректированная масса воды, кг;

$V_{r(10)}$ — объемный расход газа, измеренный за 10 мин испытаний и скорректированный для стандартных условий испытаний, $\text{м}^3/\text{ч}$;

H_i — низшая теплота сгорания газа, $\text{МДж}/\text{м}^3$ (при 15°C и $101,325 \text{ кПа}$);

D_p — тепловые потери в испытательном стенде, соответствующие средней температуре потока воды с учетом тепловых потерь в циркуляционном насосе, кДж.

Метод калибровки испытательного стенда для определения тепловых потерь D_p представлен в приложении А.

Погрешности измерений следует выбирать такими, чтобы общая погрешность измерения КПД не превышала $\pm 2\%$.

КПД котлов без регулирования тепловой мощности определяют при номинальной тепловой мощности.

КПД котлов с регулированием тепловой мощности определяют при максимальной и минимальной регулируемых значениях тепловой мощности, указанных изготовителем.

Проверяют соответствие требованиям 6.7.1.

7.7.2 КПД при пониженной нагрузке

7.7.2.1 Общие сведения

Для определения КПД при нагрузке, соответствующей 30 % номинальной тепловой мощности, могут быть применены прямой или косвенный методы. У изготовителя имеется выбор между прямым и косвенным методом.

Проверяют соответствие требованиям 6.7.2.

7.7.2.2 Прямой метод

Общие сведения

Котел устанавливают в соответствии с указаниями 7.1.2, с подачей одного из эталонных газов, как для определения КПД при номинальной тепловой мощности (максимальном и минимальном регулируемых значениях тепловой мощности в случае с котлами с устанавливаемыми диапазонами).

На протяжении всего испытания насос работает непрерывно, а объемный расход воды поддерживают постоянным, с максимальным колебанием в процессе измерения не более $\pm 1\%$.

Метод № 1

Котел подсоединяют к испытательному стенду, показанному на рисунке 9 (или к любому другому испытательному стенду, дающему сопоставимые результаты и эквивалентную точность измерения).

Температура в обратной трубе поддерживается постоянной, с максимальными колебаниями этой температуры не более $\pm 1\text{ }^\circ\text{C}$ за все время измерения и при надлежащих температурах:

$(47 \pm 1)\text{ }^\circ\text{C}$ — для стандартных котлов;

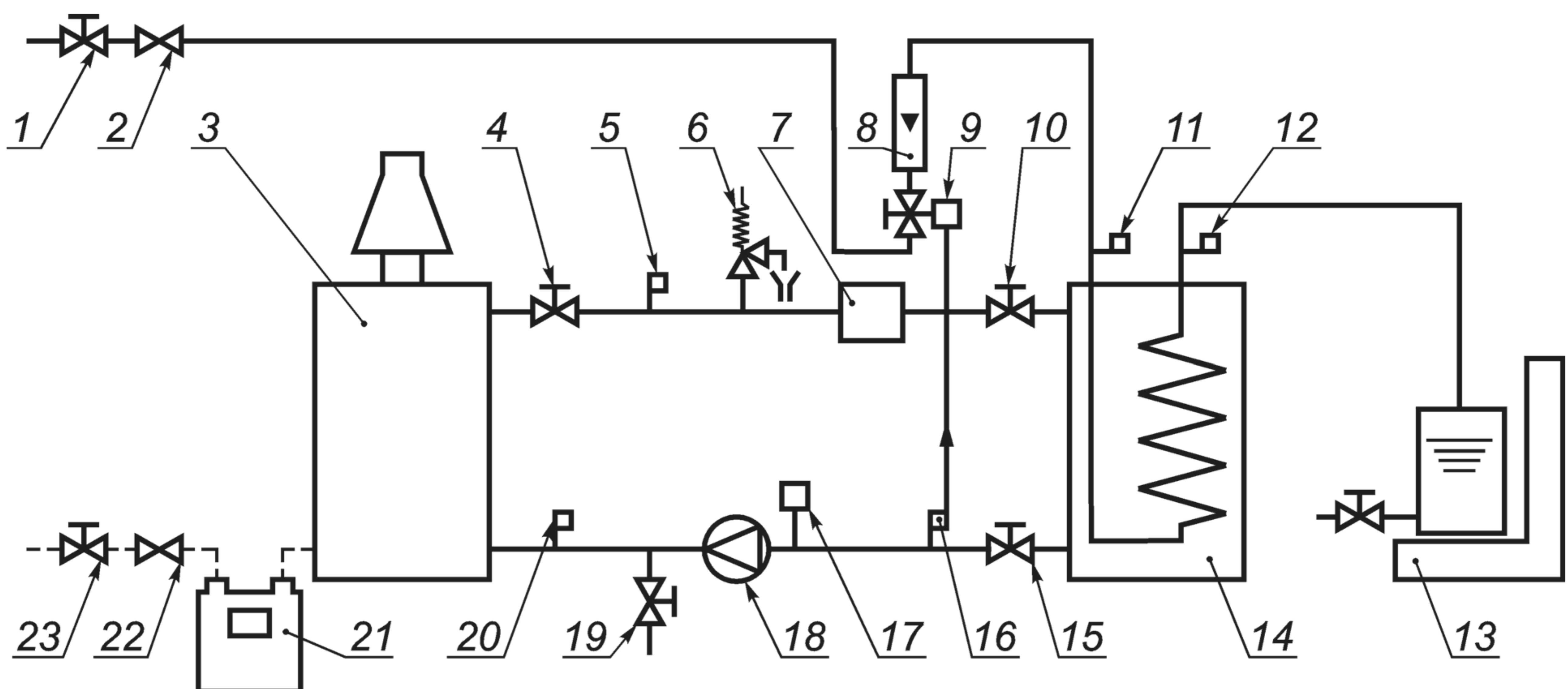
$(37 \pm 1)\text{ }^\circ\text{C}$ — для низкотемпературных котлов.

Если термостат управления котла не позволяет установить указанную температуру воды в обратной трубе, испытание выполняют при минимально возможной температуре воды в обратной трубе.

Таймер комнатного терморегулятора устанавливают на 10-минутный рабочий цикл.

Продолжительность рабочего цикла рассчитывают в соответствии с таблицей 21.

Температуру воды в прямой и обратной трубах измеряют непрерывно.



1, 4, 10, 15, 19, 23 — запорно-регулирующие клапаны; 3 — испытуемый котел; 2, 22 — регуляторы расхода газа; 5, 11, 12, 16, 20 — термометры; 6 — предохранительный клапан; 7 — тепловой компенсатор; 8 — ротаметр; 9 — регулирующий клапан; 13 — весы; 14 — теплообменник; 17 — расширительный бак; 18 — циркуляционный насос; 19 — дренаж; 21 — газовый счетчик

Рисунок 9 — Испытательный стенд для определения КПД

Т а б л и ц а 21 — Вычисление КПД при пониженной нагрузке

Рабочий цикл основной горелки	Тепловая мощность, кВт	Время рабочего цикла, с	Обозначение	КПД, %
1 Пониженный расход (30%)	$Q_2 = 0,3Q_1$	$t_2 = 600$	η_2	$\eta_u = \eta_2$
2 Полный расход	$Q_1 = Q_n^{1)}$	$t_1 = \frac{180Q_1 - 600Q_3}{Q_1 - Q_3}$	η_1	$\eta_u = \frac{\eta_1 Q_1 t_1 + (0,8Q_3 - P_s)t_3}{Q_1 t_1 + Q_3 t_3} \cdot 100$
Управляемое отключение основной горелки	$Q_3 =$ тепловой мощности запальной горелки	$t_3 = 600 - t_1$	P_s	
3 Пониженный расход	$Q_{21} > 0,3Q_n$	$t_{21} = \frac{180Q_{21} - 600Q_3}{Q_{21} - Q_3}$	η_{21}	
Управляемое отключение основной горелки	$Q_3 =$ тепловой мощности запальной горелки	$t_3 = 600 - t_{21}$	P_s	$\eta_u = \frac{\eta_{21} Q_{21} t_{21} + (0,8Q_3 - P_s)t_3}{Q_{21} t_{21} + Q_3 t_3} \cdot 100$
4 Полный расход	$Q_1 = Q_n^{1)}$	$t_1 = \frac{180Q_1 - 600Q_{22}}{Q_1 - Q_{22}}$	η_1	$\eta_u = \frac{\eta_1 Q_1 t_1 + \eta_{22} Q_{22} t_{22}}{Q_1 t_1 + Q_{22} t_{22}} \cdot 100$
Пониженный расход	$Q_{22} < 0,3Q_n$	$t_{22} = 600 - t_1$	η_{22}	
5 Пониженный расход 1	$Q_{21} > 0,3Q_n$	$t_{21} = \frac{180Q_{21} - 600Q_{22}}{Q_{21} - Q_{22}}$	η_{21}	$\eta_u = \frac{\eta_{21} Q_{21} t_{21} + \eta_{22} Q_{22} t_{22}}{Q_{21} t_{21} + Q_{22} t_{22}} \cdot 100$
Пониженный расход 2	$Q_{22} < 0,3Q_n$	$t_{22} = 600 - t_{21}$	η_{22}	
6 Полный расход	$Q_1 = Q_n^{1)}$	$t_1 =$ измеренному значению (см. приложение E)	η_1	$\eta_u = \frac{\eta_1 Q_1 t_1 + \eta_2 Q_2 t_2 + (0,8Q_3 - P_s)t_3}{Q_1 t_1 + Q_2 t_2 + Q_3 t_3} \cdot 100$
Пониженный расход	Q_2	$t_2 = \frac{(180 - t_1)Q_1 - (600 - t_1)Q_3}{Q_2 - Q_3}$	η_2	
Управляемое отключение основной горелки	$Q_3 =$ тепловой мощности запальной горелки	$t_3 = 600 - (t_1 + t_2)$	P_s	
1) Q_n заменяется среднеарифметическим значением максимального и минимального значений тепловой мощности для котлов с устанавливаемым диапазоном.				

Котел находится в состоянии теплового равновесия.

Если КПД, измеренный в трех последовательных рабочих циклах, не различается более чем на 0,5 %, за окончательный результат принимают среднеарифметическое значение результатов.

Если КПД трех последовательных рабочих циклов различается более чем на 0,5 %, за окончательный результат принимается среднеарифметическое значение КПД не менее десяти последовательных рабочих циклов.

Расход газа и воды измеряют за полный рабочий цикл. КПД определяют с использованием формулы (19).

Если колебания 30 %-ной тепловой мощности составляют не более $\pm 2\%$, испытание проводят один раз.

Если колебания 30 %-ной тепловой мощности составляют от 2 % до 4 %, выполняют два измерения КПД, одно — при тепловой мощности выше и другое — ниже 30 %-ной. КПД для 30 %-ной тепловой мощности определяют интерполяцией.

Метод № 2

Котел подсоединяют к испытательному стенду, показанному на рисунках 1 или 2 (или к любому другому испытательному стенду, дающему сопоставимые результаты и эквивалентную точность измерения).

Температуру воды в прямой и обратной трубах измеряют непрерывно.

В теплообменнике отбирается $(30 \pm 2)\%$ номинальной тепловой мощности или среднеарифметической от максимальной и минимальной тепловой мощности для котлов с устанавливаемыми диапазонами.

Средняя температура воды должна быть не ниже:

50 °С — для стандартных котлов; и

40 °С — для низкотемпературных котлов.

Если термостат управления котла не позволяет установить достаточно низкую температуру воды в обратной трубе, испытание выполняют при минимально возможной температуре воды в обратной трубе. Котел находится в состоянии теплового равновесия.

Если КПД, измеренный в трех последовательных рабочих циклах, не различается более чем на 0,5 %, за окончательный результат принимают среднеарифметическое значение результатов.

Если КПД трех последовательных рабочих циклов различается более чем на 0,5 %, за окончательный результат принимают среднеарифметическое значение КПД не менее десяти последовательных рабочих циклов.

Расход газа и воды измеряют за полный рабочий цикл. КПД определяют с использованием формулы (19).

Если колебания 30 %-ной тепловой мощности составляют не более $\pm 2\%$, испытание проводят один раз.

Если колебания 30 %-ной тепловой мощности составляют от 2 % до 4 %, выполняют два измерения КПД:

- при тепловой мощности выше 30 %;

- при тепловой мощности ниже 30 %.

КПД для 30 %-ной тепловой мощности определяют линейной интерполяцией.

7.7.2.3 Косвенный метод

а) Измерения

КПД при номинальной тепловой мощности и пониженной температуре воды η_1

Выполняют испытание по 7.7.1 при номинальной тепловой мощности или, для котлов с устанавливаемыми диапазонами, при максимальном и минимальном значениях тепловой мощности, устанавливаемых изготовителем, при температурах воды в прямой и обратной трубах согласно таблице 22.

Т а б л и ц а 22 — Температура воды в прямой и обратной трубах

Тип котла	Температура воды в прямой трубе, °С	Температура воды в обратной трубе, °С
Стандартный котел	60 ± 2	40 ± 1
Низкотемпературный котел	50 ± 2	30 ± 1

КПД при минимальной тепловой мощности η_2

Если котел оборудован системой управления, включающей одно значение пониженной тепловой мощности, КПД измеряют при минимальной регулируемой тепловой мощности при температурах воды в прямой и обратной трубах согласно таблице 23.

Т а б л и ц а 23 — Температура воды в прямой и обратной трубах

Тип котла	Температура в прямой трубе, °С	Температура в обратной трубе, °С
Стандартный котел	55 ± 2	45 ± 1
Низкотемпературный котел	45 ± 2	35 ± 1

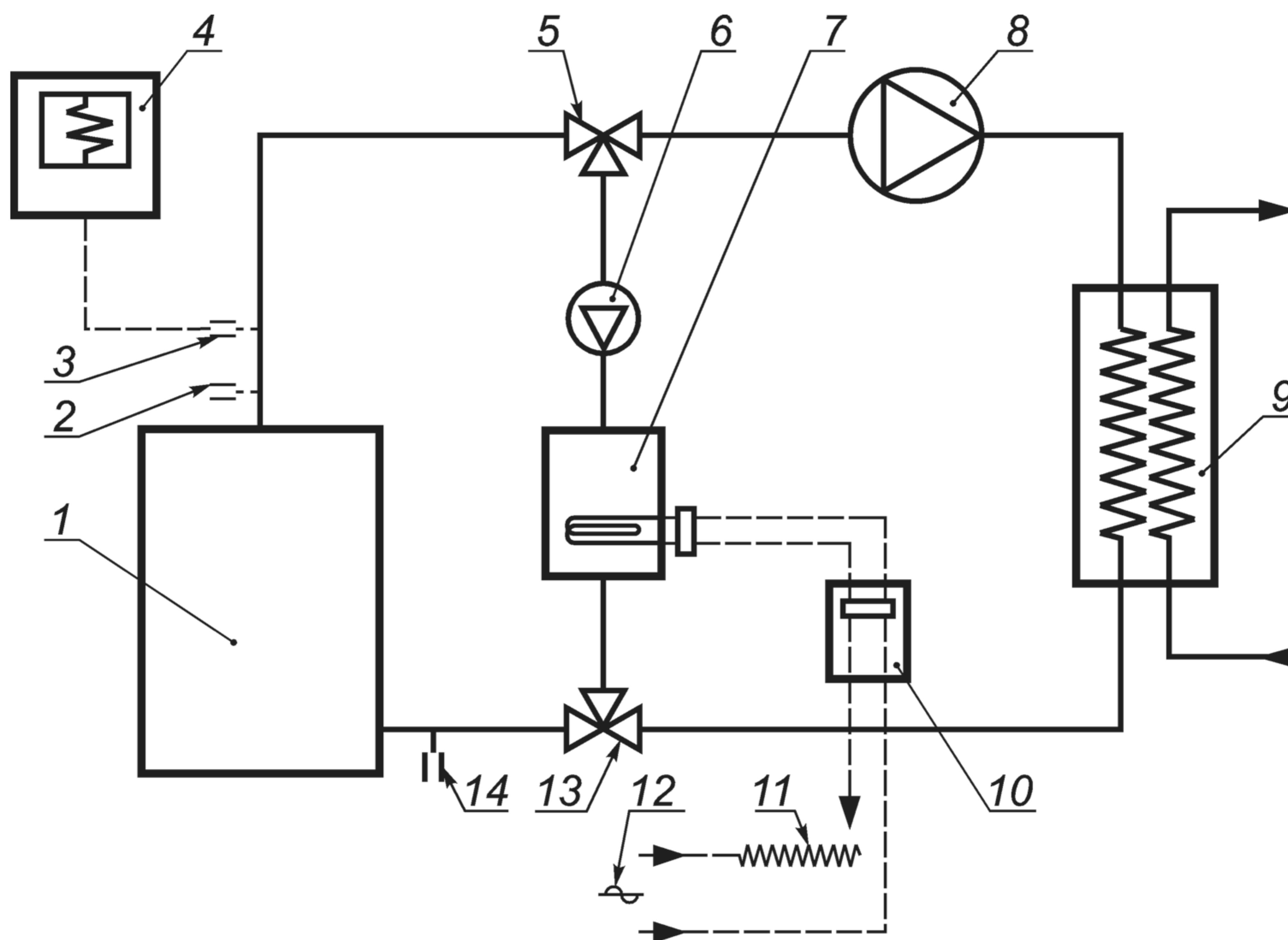
Если котел оборудован системой управления, включающей два значения пониженной тепловой мощности (одно выше 30 %-ной номинальной тепловой мощности, а другое ниже), КПД измеряют при этих двух значениях тепловой мощности:

η_{21} — при большем значении;

η_{22} — при меньшем значении.

Потери тепла в окружающую среду

Схема испытательного стенда показана на рисунке 10.



1 — испытуемый котел; 2, 14 — измерители температуры; 3 — термопара; 4 — записывающее устройство; 5, 13 — трехходовые краны; 6 — циркуляционный насос; 7 — электрический водонагреватель; 8 — дополнительный насос (при необходимости); 9 — теплообменник; 10 — электрический счетчик; 11 — регулятор напряжения; 12 — подвод электропитания

Рисунок 10 — Испытательный стенд для определения потерь тепла в окружающую среду при неработающих горелках

Трубопроводы, соединяющие различные части испытательного стенда, должны быть хорошо изолированы. Тепловые потери испытательного стенда и дополнительный подвод тепла от циркуляционного насоса испытательного стенда для различных расходов воды должны быть определены до начала проведения испытаний в соответствии с приложением Д.

Котел оснащают дымоходом наибольшего диаметра из указанных изготовителем.

Разность между средней температурой воды в котле и температурой воздуха в испытательном помещении должна составлять $(30 \pm 5)^\circ\text{C}$ — для стандартных котлов или $(20 \pm 5)^\circ\text{C}$ — для низкотемпературных котлов.

Дополнительный насос 8 и насос котла, если он имеется, должны быть выключены. Контур теплообменника 9 отключен. Газоснабжение котла отключено.

Вода нагревается в электрическом водонагревателе 7 до температуры, превышающей температуру воздуха помещения на $(30 \pm 5)^\circ\text{C}$ — для стандартных котлов или $(20 \pm 5)^\circ\text{C}$ — для низкотемпературных котлов, и циркулирует по замкнутому контуру с помощью циркуляционного насоса 6.

Испытания выполняют в состоянии установившегося теплового равновесия котла.

Колебание температуры воздуха в помещении в процессе испытания не должно превышать $\pm 2^\circ\text{C}$.

Потери тепла в окружающую среду P_s , кВт, при температуре воздуха в помещении 20°C вычисляют по формулам:

для стандартных котлов, для средней температуры воды 50°C

$$P_s = P_m \left(\frac{30}{T - T_A} \right)^{1,25}; \quad (20)$$

для низкотемпературных котлов, для средней температуры воды 40°C

$$P_s = P_m \left(\frac{20}{T - T_A} \right)^{1,25}, \quad (21)$$

где P_m — электрическая мощность, затраченная электрическим водонагревателем на нагрев протекающей воды, скорректированная на тепловые потери испытательного стенда и дополнительный подвод тепла от циркуляционного насоса испытательного стенда, кВт;

T — средняя результатов двух измерений температура воды, определяемая как среднеарифметическое значение температур воды в прямой и обратной трубах, $^\circ\text{C}$;

T_A — средняя температура воздуха в помещении во время выполнения испытаний, $^\circ\text{C}$.

б) Вычисление

КПД при 30 %-ной номинальной тепловой мощности (или максимальном и минимальном значениях регулируемой тепловой мощности для котлов с устанавливаемым диапазоном) рассчитывается для рабочего цикла с использованием обозначений по таблице 24.

Т а б л и ц а 24 — Параметры, необходимые для расчета КПД при пониженной нагрузке

Рабочее состояние основной горелки	Тепловая мощность	Время рабочего цикла, с	Обозначение параметров, для расчета КПД ¹⁾
Полный расход	Q_1	t_1	η_1
Пониженный расход (30 %-ный)	Q_2	t_2	η_2
Пониженный расход $> 0,3 Q_1$	Q_{21}	t_{21}	η_{21}
Пониженный расход $< 0,3 Q_1$	Q_{22}	t_{22}	η_{22}
Управляемое отключение	Q_3	t_3	Теплопотери Q_s , кВт

¹⁾ При средней температуре 50°C — для стандартных котлов и 40°C — для низкотемпературных котлов.

КПД рассчитывают как отношение теплопроизводительности к тепловой мощности за 10 мин.

В зависимости от способа регулирования тепловой мощности используют следующие рабочие циклы основной горелки в соответствии с таблицей 21:

1) постоянная работа с $Q_2 = 0,3 Q_1$ (для котлов с плавным или ступенчатым регулированием тепловой мощности);

2) полный расход/отключение (для нерегулируемых котлов);

3) пониженный расход/отключение (для котлов с одним или несколькими фиксированными пониженными расходами или котлов с плавным регулированием тепловой мощности при минимальной подводимой тепловой мощности $Q_2 > 0,3 Q_1$ или цикл б, если конструктивно зажигание выполняется при полном расходе);

- 4) полный расход/пониженный расход (для котлов с одним или несколькими фиксированными пониженными расходами при минимальной тепловой мощности $Q_2 < 0,3Q_1$);
- 5) работа с двумя пониженными значениями расхода (где $Q_{21} > 0,3Q_1$ и $Q_{22} < 0,3Q_1$);
- 6) полный расход/пониженный расход/отключение (для котлов с выполнением программного розжига при полном расходе и времени цикла t_1 , с одним или несколькими фиксированными пониженными расходами или котлов с плавным регулированием тепловой мощности, при времени управляемого отключения $t_3 > 0$, в противном случае применяется цикл 4).

КПД рассчитывают в соответствии с таблицей 21.

7.8 Конденсация в дымоходе для стандартных котлов

7.8.1 Определение теплотерь продуктов сгорания в дымоходе

При условиях испытания, установленных в 7.7.1, с применением изолированного дымохода, измеряют температуру продуктов сгорания и концентрацию CO_2 при максимальной тепловой мощности и минимальной тепловой мощности.

Теплопотери продуктов сгорания в дымоходе q_c , %, вычисляют по формуле

$$q_c = \left(a + \frac{b}{CO_2} \right) \cdot \frac{(t_c - t_a)}{100}, \quad (22)$$

где a и b — коэффициенты в зависимости от эталонного газа (указаны в таблице 25);

CO_2 — концентрация двуокиси углерода в сухих неразбавленных воздухом продуктах сгорания, %;

t_c — температура продуктов сгорания, °С;

t_a — температура окружающей среды, °С.

Т а б л и ц а 25 — Коэффициенты в зависимости от эталонного газа

Коэффициент	Обозначение газа			
	G110	G20	G25	G30
a	1,05	0,86	0,85	0,65
b	23,2	36,6	36	42,5

Проверяют соответствие требованиям 6.8, перечисление а).

7.8.2 Минимальная температура продуктов сгорания

При условиях испытания, установленных в 7.7.1, измеряют температуру продуктов сгорания в точке, расположенной на 150 мм ниже верхнего сечения однометрового испытательного дымохода. Проверяют, что при максимальном и минимальном значениях тепловой мощности, задаваемых устройством установки диапазона, либо регуляторами, температура продуктов сгорания удовлетворяет требованиям 6.8, перечисление б).

7.9 Прочность

7.9.1 Общие сведения

Испытания выполняют с использованием воды при температуре окружающей среды и при испытательных давлениях, предусмотренных в 7.9.2 и 7.9.3.

Испытательное давление поддерживают не менее 10 мин.

7.9.2 Котлы из листовой стали или цветных металлов

Испытательное давление составляет ($2PMS$) МПа (где PMS — максимальное давление воды при котором может работать котел, МПа).

Проверяют соответствие требованиям 6.9.2.

7.9.3 Котлы из чугуна и литых материалов

7.9.3.1 Корпус котла

Испытательное давление составляет ($2PMS$) МПа, но при любых условиях не менее 0,8 МПа.

Проверяют соответствие требованиям 6.9.3.1.

7.9.3.2 Сопротивление разрыву

По три образца каждого типа секций подвергаются воздействию испытательного давления $(4PMS + 0,2)$ МПа.

Проверяют соответствие требованиям 6.9.3.2.

7.9.3.3 Поперечные балки

Проверяют методом расчета соответствие требованиям 6.9.3.3 для давления $(4PMS)$ МПа.

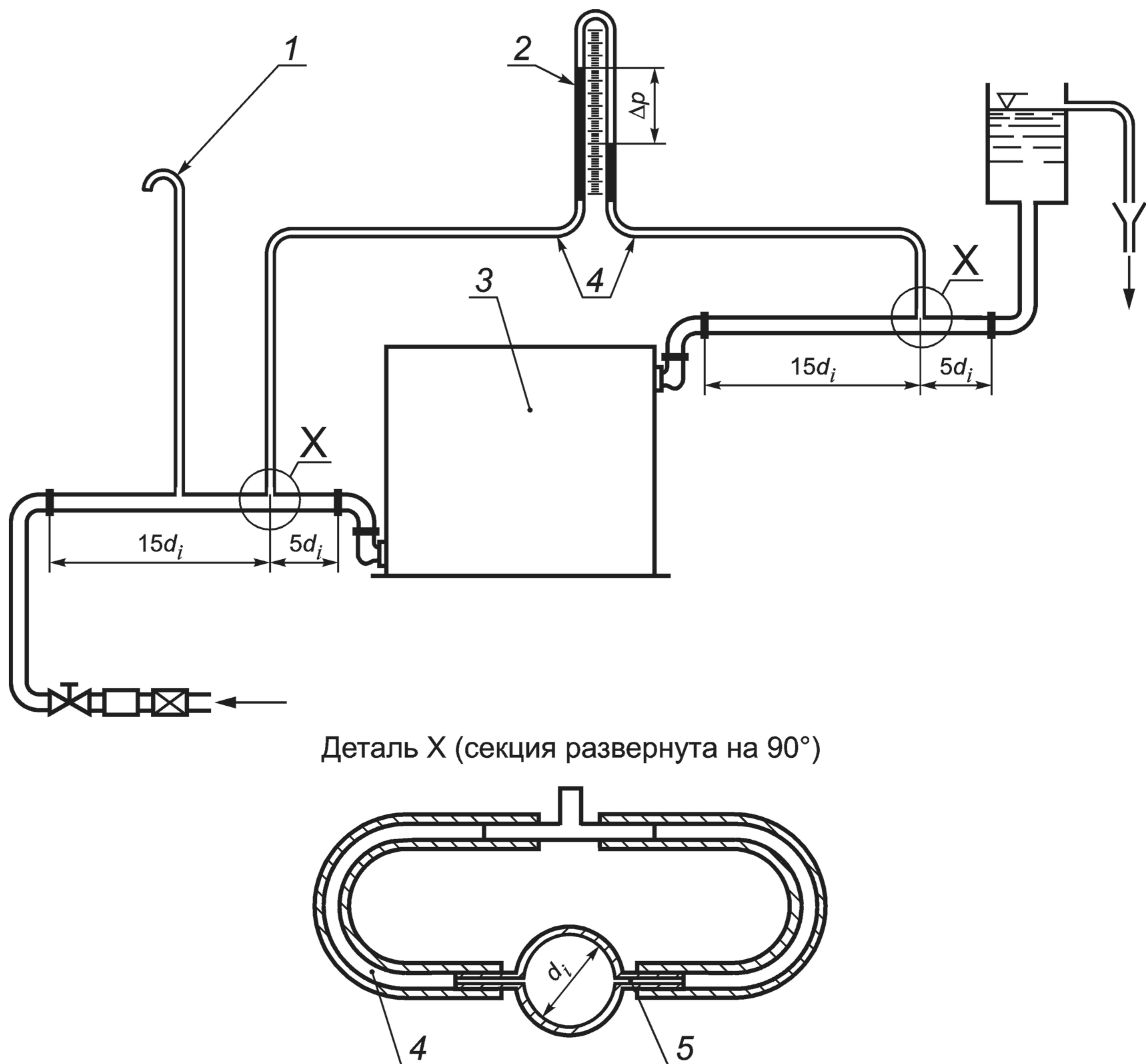
7.10 Гидравлическое сопротивление

Гидравлическое сопротивление котла (кПа) измеряют при расходе воды, соответствующем работе котла на номинальной тепловой мощности, при температуре воды на выходе из котла $80\text{ }^\circ\text{C}$ и при разности температур во входном и выходном патрубках котла $20\text{ }^\circ\text{C}$, или при температуре, указанной изготовителем.

Испытание выполняют с холодной водой.

Испытательный стенд схематично показан на рисунке 11. До или после проведения испытания две испытательные трубы соединяют непосредственно друг с другом, и при протекании по этим трубам холодной воды определяют их собственное гидравлическое сопротивление для различных скоростей потока.

Для котлов со встроенными циркуляционными насосами при тех же испытательных условиях проверяют кривую допустимых давлений, предоставляемую изготовителем.



Деталь X (секция развернута на 90°)

1 — труба для сброса воздуха; 2 — дифференциальный манометр; 3 — котел; 4 — гибкая труба; 5 — отверстие диаметром 3 мм без внутренней резьбы

Рисунок 11 — Устройство для определения гидравлического сопротивления

7.11 Воздушные и дымоотводные заслонки

Котел устанавливают и регулируют в соответствии с 7.1.2, с подачей на него одного из эталонных газов или газа распределительной системы соответствующей категории. Выполняют два испытания.

Испытание № 1

Расход газа устанавливают на значение, позволяющее котлу работать при 120 % номинальной тепловой мощности. Посредством коммутационного механизма заслонка попеременно открывается и закрывается 5000 раз со скоростью, соответствующей нормальной работе заслонки.

Испытание № 2

Котел регулируют так, чтобы температура заслонки повысилась до значения на 45 °С выше температуры окружающей среды. Посредством коммутационного механизма заслонка попеременно открывается и закрывается 5000 раз со скоростью, соответствующей нормальной работе заслонки.

По окончании каждого из этих испытаний, проверяют соответствие требованиям 6.11.

7.12 Конденсация в стандартном котле

Котел устанавливают и регулируют в соответствии с 7.1.2. Однако, средняя температура воды в котле устанавливается на 50 °С (возврат 40 °С, приток 60 °С). Если изготовитель в инструкции по установке указывает, что котел может быть оборудован нагревательной системой, предназначенной для работы с более низкой температурой, устанавливают минимальные возможные температуры.

Котел работает при максимальной тепловой мощности в течение 1 ч на средней температуре 50 °С. Сразу после этого котел проверяют на наличие в нем конденсации. Испытание повторяют при минимальной тепловой мощности.

При наличии конденсации в котле проверяют соответствие требованиям 6.12.

8 Маркировка и указания по эксплуатации

8.1 Маркировка котла

8.1.1 Общие сведения

Маркировка котлов должна соответствовать требованиям, указанным в 8.1.2—8.1.6.

8.1.2 Заводская табличка

На каждом котле должна быть заводская табличка данных по ГОСТ 12969. Заводская табличка должна быть хорошо видна снаружи или после снятия части обшивки, прочно закреплена и износостойка, с нанесенными на ней нестираемыми надписями следующего содержания:

- а) знак обращения на рынке (наносится на каждый котел);
- б) наименование изготовителя или его товарный знак;
- в) место нахождения изготовителя (адрес, страна и(или) место происхождения продукции);
- г) торговая марка, модель (тип) котла;
- д) серийный номер;
- е) дата изготовления;
- ж) номинальная теплопроизводительность или, для котлов с устанавливаемым диапазоном, максимальная и минимальная теплопроизводительности, обозначаемые символом «P», за которым следуют знак равенства, числовое значение(я) и единица измерения (кВт);
- и) номинальная тепловая мощность или, для котлов с устанавливаемым диапазоном, максимальное и минимальное значения тепловой мощности, с обозначением символом «Q», за которым следуют знак равенства, числовое значение(я) и единица измерения (кВт);
- к) вид и номинальное давление подачи газа; при возможности применения нескольких номинальных давлений для одной газовой группы последние указываются числовым значением и единицей измерения (кПа);
- л) электропитание:
 - характер электропитания, обозначаемый символом «~» или «=»,
 - номинальное напряжение электропитания, приводимое числовым значением с последующей единицей измерения (В),
 - энергопотребление, приводимое числовым значением с последующей единицей измерения (Вт),
 - класс защиты по ГОСТ 14254;
- м) максимальное давление воды при котором может работать котел, с обозначением символом «PMS», за которым следуют знак равенства, числовое значение и единица измерения (МПа);

н) класс NO_x котла;

п) категория(и) котла, должна(ы) быть указана(ы) согласно 4.1;

Прочность маркировки проверяется испытаниями, выполняемыми в соответствии с ГОСТ Р 52161.1 (подраздел 7.14).

8.1.3 Дополнительная маркировка

На дополнительной табличке данных котел должен иметь хорошо различимую и нестираемую информацию по его регулировке:

а) страна(ы) прямого и непрямого назначения. Названия стран могут быть указаны в соответствии со следующими кодовыми сокращениями:

Австрия	AT	Эстония	EE	Нидерланды	NL
Бельгия	BE	Латвия	LV	Норвегия	NO
Швейцария	CH	Мальта	MT	Португалия	PT
Чешская республика	CZ	Румыния	RO	Швеция	SE
Германия	DE	Словения	SI	Кипр	CY
Дания	DK	Греция	GR	Венгрия	HU
Испания	ES	Ирландия	IE	Литва	LT
Финляндия	FI	Исландия	IS	Польша	PL
Франция	FR	Италия	IT	Словакия	SK
Соединенное Королевство (Великобритания)	GB	Люксембург	LU	Россия	RU

б) индекс категории котла, группа газа, символ типа газа, давление подачи газа и/или пара давлений согласно таблице 26.

Данная информация может быть размещена на заводской табличке.

Т а б л и ц а 26 — Пример маркировки котлов

Семейство газа	Индекс категории котла	Состояние регулировки			Маркировка
		Группа газа	Символ типа газа	Давление(я) газа, кПа	
Первое	1a, 1ab, 1ad	1a	G110	0,8	1a-G110 — 0,8 кПа
	1ab, 1abd	1b	G120	0,8	1b-G120 — 0,8 кПа
	1c, 1ace, 1ce	1c	G130	0,8	1c-G130 — 0,8 кПа
	1ad, 1abd	1d	G140	0,8	1d-G140 — 0,8 кПа
	1ace, 1ce	1e	G150	0,8	1e-G150 — 0,8 кПа
Второе	2H	2H	G20	2,0	2H – G20 — 2,0 кПа
	2L	2L	G25	2,5	2L – G25 — 2,5 кПа
	2E, 2ELL	2E	G20	2,0	2E – G20 — 2,0 кПа

Окончание таблицы 26

Семейство газа	Индекс категории котла	Состояние регулировки			Маркировка
		Группа газа	Символ типа газа	Давление(я) газа, кПа	
	2ELL	2LL	G25	2,0	2LL – G25 — 2,0 кПа
	2E+	2E+	G20/G25	2,0/2,5	2E+G 20/G25 — 2,0/2,5 кПа
	2Esi	2Es	G20	2,0	2Es – G20 — 2,0 кПа
		2Ei	G25	2,5	2Ei – G25 — 2,5 кПа
	2Er	2Er	G20/G25	2,0/2,5	2ER – G20/G25 — 2,0/2,5 кПа
Третье	3B/P	3B	G30	3,0	3B – G30 — 3,0 кПа
		3B	G30	5,0	3B – G30 — 5,0 кПа
		3P	G31	3,0	3P – G31 — 3,0 кПа
		3P	G31	5,0	3P – G31 — 5,0 кПа
	3P	3P	G31	3,7	3P – G31 — 3,7 кПа
		3P	G31	5,0	3P – G31 — 5,0 кПа
	3+	3+	G30/G31	2,8-3,0/3,7	3+ — G30/G31 — 2,8 — 3,0/3,7 кПа
		3+	G30/G31	5,0/6,7	3+ — G330/G31 — 5,0/6,7 кПа
		3+	G30/G31	11,2/14,8	3+ — G30/G31 — 11,2/14,8 кПа

8.1.4 Упаковка

На упаковке должны быть указаны категория(и), тип котла и информация, приведенная на дополнительной табличке данных (см. 8.1.3), а также предупреждения согласно 8.1.5.

Транспортная маркировка на упаковке должна быть выполнена по *ГОСТ 14192*.

8.1.5 Предупредительная информация на котле и упаковке

На котле должны быть хорошо видны следующие предупреждения для пользователя:

- котел может быть установлен только в помещении, которое соответствует предусмотренным требованиям по вентиляции и которое отделено от жилых помещений;
- необходимо ознакомиться с инструкцией перед установкой котла;
- необходимо ознакомиться с руководством пользователя перед включением котла.

8.1.6 Прочая информация

На котле или упаковке не должно приводиться информации, приводящей к путанице относительно состояния регулировки котла, соответствующей категории (категорий) и страны (стран) прямого назначения.

8.2 Инструкции**8.2.1 Техническая инструкция по установке**

К котлу должна прилагаться техническая инструкция по его установке, регулировке и обслуживанию согласно требованиям, действующим в стране, в которой он должен быть установлен.

Данная инструкция должна содержать следующее:

- данные, указанные на заводской табличке, за исключением серийного номера котла и года изготовления;
- максимальную температуру воды в градусах Цельсия;

- в) требуемое обслуживание и рекомендуемая периодичность обслуживания;
- г) рекомендуемый метод очистки котла;
- д) ссылки на определенные стандарты и/или нормативы, необходимые для правильной установки и эксплуатации котла;
- е) схему электропроводки с соединительными выводами (в т. ч. выводы для подключения внешних органов управления);
- ж) указания по органам управления, которые могут применяться;
- и) меры предосторожности для ограничения уровня шума при работе котла;
- к) указание на необходимость заземления котла, имеющего электрооборудование;
- л) для герметичных водных систем — указания по установке напорного расширительного бака, если котел изначально не оборудован таким устройством;
- м) для котлов, работающих на нескольких газах:
 - информацию по действиям, необходимым для перехода с одного газа на другой;
 - указание на то, что регулировки и модификации должны выполняться только квалифицированным персоналом;
 - информацию о том, что устройство регулировки должно быть опломбировано после его регулировки;
- н) минимальное расстояние, поддерживаемое до легковоспламеняемых материалов;
- п) если необходимо, информацию о том, что стенки под тепловым воздействием, например деревянные, должны быть защищены соответствующей теплоизоляцией, а также расстояния, которые должны соблюдаться между стеной крепления котла и нагретыми частями самого котла;
- р) таблицу с объемным расходом или с весовым расходом газа в кубических метрах в час или килограммах в час с корректировкой к стандартным условиям эксплуатации (15 °С, 101,325 кПа, сухой газ) для различных категорий и различных газов или давлению газа на горелке;
- с) общее описание котла, с установкой основных частей (сборными узлами), которые могут сниматься и заменяться;
- т) информацию, касающуюся:
 - либо кривой характеристик напора воды на выходе из котла, если последний оборудован встроенным насосом;
 - либо потери давления в зависимости от расхода воды, в графической форме или в форме таблицы, для котла с подачей без насоса;
- у) для расчетов — информацию, если требуется, по весовому расходу продуктов сгорания в граммах в секунду и средней температуре (измеряемой согласно условиям, указанным в 7.7.1), а также требования по минимальной тяге;
- ф) данные по максимальной температуре продуктов сгорания на выходе из котла для определения соответствия любому подходящему соединительному дымоходу;
- х) информацию по требованиям, соблюдаемым в отношении подачи воздуха и вентиляции помещения установки котла;
- ц) для котлов типа В₁₁ необходимо четко указать, что котел предназначен для установки в помещении, отдельном от жилых помещений и с соответствующей прямой наружной вентиляцией;
- ш) там, где имеется конденсация в дымоходе (измеряемая согласно условиям, указанным в 7.8), указание особых мер предосторожности, которые следует предпринять в отношении дымохода;
- щ) там, где определена возможность конденсации в дымоотводе (измеряемая согласно условиям, указанным в 7.12), указать на тот факт, что котел не должен подсоединяться к системе обогрева, предназначенной для непрерывной эксплуатации при температуре менее 50 °С, если котел не предназначен для работы при этой температуре.
- э) указания по регулировке тепловой мощности.

8.2.2 Руководство по эксплуатации

Руководство по эксплуатации должно включать в себя требования по установлению, настройке и обслуживанию прибора пользователем с учетом требований *Правил безопасности систем газораспределения и газопотребления [1]* и *Правил безопасности для объектов, использующих сжиженные углеводородные газы [2]*.

Руководство по эксплуатации должно:

- а) указывать на необходимость привлечения квалифицированного специалиста для установки и регулировки котла;
- б) объяснять процедуру пуска и остановки котла;

- в) объяснять процедуры нормальной эксплуатации котла и его очистки, а также указывать на необходимость периодической проверки котла квалифицированным специалистом;
- г) разъяснять меры предосторожности, принимаемые в отношении образования конденсата;
- д) предупреждать в отношении неправильной эксплуатации;
- е) обращать внимание пользователя на требования, касающиеся подачи воздуха и вентиляции помещения установки котла;
- ж) при необходимости, обращать внимание пользователя на риск получения ожогов при прямом контакте со смотровым окном и участком непосредственно вокруг него.

8.2.3 Указания по перенастройке котла при переходе на другой вид газа

Узлы, предназначенные для перехода на другой вид газа или иное давление подачи, должны сопровождаться указаниями по перенастройке котла, предназначенные для специалистов.

Указания должны:

- а) определять части, необходимые для выполнения перехода и средства их идентификации;
- б) четко определять операции, необходимые для замены частей и выполнения правильной регулировки, при ее необходимости;
- в) указывать на необходимость восстановления поврежденной пломбировки и/или необходимость опломбирования устройств регулировки;
- г) указывать на то, что для оборудования, работающего с парой давлений, любой регулятор должен быть нерабочим при нахождении в пределах диапазона номинальных значений давления либо выведен из работы и опломбирован в этом положении.

Самоклеющаяся этикетка, предназначенная для наклейки на котел, должна входить в комплект поставки таких частей, с указаниями по перенастройке. Должно быть возможно указать на этой этикетке дополнительную маркировку, предусмотренную в 8.1.3, с указанием:

- группы газа;
- типа газа;
- давления подачи газа и/или пары давлений;
- регулируемой тепловой мощности.

8.3 Язык представления информации

Вся информация, указанная в 8.1 и 8.2, приводится на русском языке и языке(ах) страны(стран) согласно принятой практике, в которой(ых) котел должен быть установлен.

Приложение А
(рекомендуемое)

**Метод калибровки испытательного стенда
для определения тепловых потерь D_p**

Вместо котла на испытательный стенд (см. рисунок 1) устанавливают хорошо изолированный сосуд для воды небольшого объема (250 см^3), содержащий погружной электрический нагреватель. Наполняют систему циркуляции и приводят в действие насос. Погружной нагреватель должен быть соединен с сетью электропитания через регулирующий трансформатор с плавной регулировкой и электросчетчик.

Трансформатор регулируют так, чтобы температура циркулирующей воды достигла равновесия (продолжительность установления равновесия 4 ч и более).

Фиксируют температуру окружающей среды и измеряют подводимую тепловую мощность.

Серии испытаний при различных значениях температуры окружающей среды позволяют получить тепловые потери испытательного стенда при различных значениях температуры циркулирующей воды в зависимости от температуры окружающей среды.

При выполнении испытаний котла фиксируют температуру окружающей среды и определяют тепловые потери D_p , соответствующие разности значений температуры окружающей среды и средних значений температуры воды в испытательном стенде.

Приложение Б
(справочное)

Основные применяемые обозначения

Таблица Б.1 — Основные применяемые обозначения

Наименование параметра	Обозначение
Низшая теплота сгорания газа.	H_i
Высшая теплота сгорания газа	H_s
Относительная плотность газа	d
Число Воббе: - низшее; - высшее	W_i W_s
Номинальное давление.	p_n
Минимальное давление.	p_{\min}
Максимальное давление	p_{\max}
Максимальное давление воды	PMS
Объемный расход газа, потребляемый котлом при условиях испытаний.	V
Объемный расход газа, скорректированный для стандартных условий испытаний (15 °С и 101,3 кПа)	V_r
Массовый расход газа, потребляемый котлом при условиях испытаний.	M
Массовый расход газа, скорректированный для стандартных условий испытаний (15 °С и 101,3 кПа)	M_r
Тепловая мощность.	Q
Номинальная тепловая мощность.	Q_n
Пусковая мощность.	Q_{ign}
Расход воздуха продувки.	Q_{AIR}
Номинальный расход воздуха продувки	$Q_{n,AIR}$
Теплопроизводительность.	P
Номинальная теплопроизводительность	P_n
Коэффициент полезного действия	η_u
Время открытия зажигания.	T_{IA}
Безопасное время зажигания.	T_{SA}
Максимальное безопасное время зажигания.	$T_{SA,max}$
Время задержки погасания.	T_{IE}
Безопасное время погасания	T_{SE}

Приложение В
(справочное)

Условия испытаний

Условия испытаний приведены в таблицах В.1 — В.3.

Т а б л и ц а В.1 — Первое семейство

Испытание		Испыта- тельный газ	Испытательное давление или тепловая мощность ¹⁾	Пункт настоящего стандарта
Регулировка с эталонным газом		G110	p_n	7.3.1 и 7.3.2
Зажигание, перекрестное зажигание с использованием эталонного газа		G110	$0,7p_n$	7.4.2.2, испытание № 1
Проскок пламени в горелку при использовании предельного газа		G112	p_{min}	7.4.2.2, испытание № 2
Отрыв пламени при использовании предельного газа		G110	p_{min}	7.4.2.2, испытание № 3
		G110	p_{max}	7.4.2.2, испытание № 4
Сгорание	Нормальные условия тяги (тяга направлена снизу вверх)	G110	$1,07 Q$	7.6.1.2, перечисление а)
		G110	$1,05 Q$	7.6.1.2, перечисление б)
		G110	$0,95 Q$	7.6.1.4
	Особые условия тяги: - блокированный дымоход; - обратная тяга (направленная сверху вниз)	G110	Q	7.6.1.3
	Колебания напряжения от 0,85 до 1,1 номинального значения	G110	p_n	7.6.1.3
<p>¹⁾ Все испытания проводят при номинальной тепловой мощности Q_n или при минимальной тепловой мощности, которую можно получить настройкой регулятора Q_{min}. (Q равняется Q_n или Q_{min}).</p> <p>П р и м е ч а н и е — Некоторые из вышеприведенных испытаний могут выполняться с применением газа распределительной системы, но, возможно, с другим давлением/тепловой мощностью. См. соответствующие разделы текста настоящего стандарта.</p>				

Т а б л и ц а В.2 — Второе семейство

Испытание		Группы испытательных газов			Испытательное давление или тепловая мощность ¹⁾		Пункт настоящего стандарта
		Е	Н	Л	без регулятора ²⁾	с регулятором	
Регулировка с эталонным газом		G20	G20	G25	p_n	p_n	7.3.1 и 7.3.2
Зажигание, перекрестное зажигание с использованием эталонного газа		G20	G20	G25	$0,7p_n$	$0,7p_n$	7.4.2.2, испытание № 1
Проскок пламени в горелку при использовании предельного газа		G222	G222	G25	p_{min}	p_{min}	7.4.2.2, испытание № 2
Отрыв пламени при использовании предельного газа		G231	G23	G27	p_{min} p_{max}	p_{min} p_{max}	7.4.2.2, испытание № 3; 7.4.2.2, испытание № 4
Сгорание	Нормальные условия тяги	G20	G20	G25	$1,10Q^{3)}$	$1,05Q$	7.6.1.2, перечисление а)
		G21	G21	G26	$1,075Q^{4)}$	$1,05Q$	7.6.1.2, перечисление б)
		G231	G23	G27	$p_{min}^{5)}$	$0,95Q$	7.6.1.4
	Особые условия тяги	G20	G20	G25	Q	Q	7.6.1.3.1
	Колебания напряжения от 0,85 до 1,1 номинального значения	G20	G20	G25	p_n	p_n	7.6.1.3.2
<p>1) Все испытания проводят при номинальной тепловой мощности Q_n или при минимальной тепловой мощности, которую можно получить настройкой регулятора Q_{min}. Q равен Q_n или Q_{min}.</p> <p>2) Или с регулятором соотношения газ/воздух.</p> <p>3) p_{max} для регуляторов соотношения газ/воздух.</p> <p>4) $1,05 Q$ — если котел предназначен для установки исключительно с регулировочным устройством на газовом счетчике или Q_{max} — для котлов с регулятором соотношения газ/воздух.</p> <p>5) Q_{min} для котлов с регулятором соотношения газ/воздух.</p> <p>П р и м е ч а н и е — Некоторые из испытаний могут выполняться с применением газа распределительной системы, но, возможно, с другим давлением/тепловой мощностью.</p>							

Т а б л и ц а В.3 — Третье семейство

Испытание		Группы испытательных газов		Испытательное давление или тепловая мощность ¹⁾		Пункт настоящего стандарта
		Бутан/пропан	Пропан	без регулятора ²⁾	с регулятором	
Регулировка с эталонным газом		G30	G31	p_n	p_n	7.3.1 и 7.3.2
Зажигание, перекрестное зажигание с использованием эталонного газа		G30	G31	$0,7p_n$	$0,7p_n$	7.4.2.2, испытание № 1
Проскок пламени в горелку при использовании предельного газа		G32	G32	p_{min}	p_{min}	7.4.2.2, испытание № 2
Отрыв пламени при использовании предельного газа		G31	G31	p_{min} p_{max}	p_{min} p_{max}	7.4.2.2, испытание № 3; 7.4.2.2, испытание № 4
Сгорание	Нормальные условия тяги	G30	G31	$1,10Q^{3)}$	$1,05Q$	7.6.1.2, перечисление а)
		G30	G31	$1,075Q^{4)}$	$1,05Q$	7.6.1.2, перечисление б)
		G31	G31	$p_{min}^{5)}$	$0,95Q$	7.6.1.4
	Особые условия тяги	G30	G31	Q	Q	7.6.1.3.1
	Колебания напряжения от 0,85 до 1,1 номинального значения	G30	G31	p_n	p_n	7.6.1.3.2
<p>1) Все испытания проводят при номинальной тепловой мощности Q_n или при минимальной тепловой мощности, которую можно получить настройкой регулятора Q_{min}. Q равен Q_n или Q_{min}.</p> <p>2) Или с регулятором соотношения газ/воздух.</p> <p>3) p_{max} для регуляторов соотношения газ/воздух.</p> <p>4) $1,05 Q$ — если котел предназначен для установки исключительно с регулировочным устройством на газовом счетчике или Q_{max} — для котлов с регулятором соотношения газ/воздух.</p> <p>5) Q_{min} для котлов с регулятором соотношения газ/воздух.</p> <p>П р и м е ч а н и е — Некоторые из испытаний могут выполняться с применением газа распределительной системы, но, возможно, с другим давлением/тепловой мощностью.</p>						

Приложение Г
(справочное)

Состав и схемы газового тракта

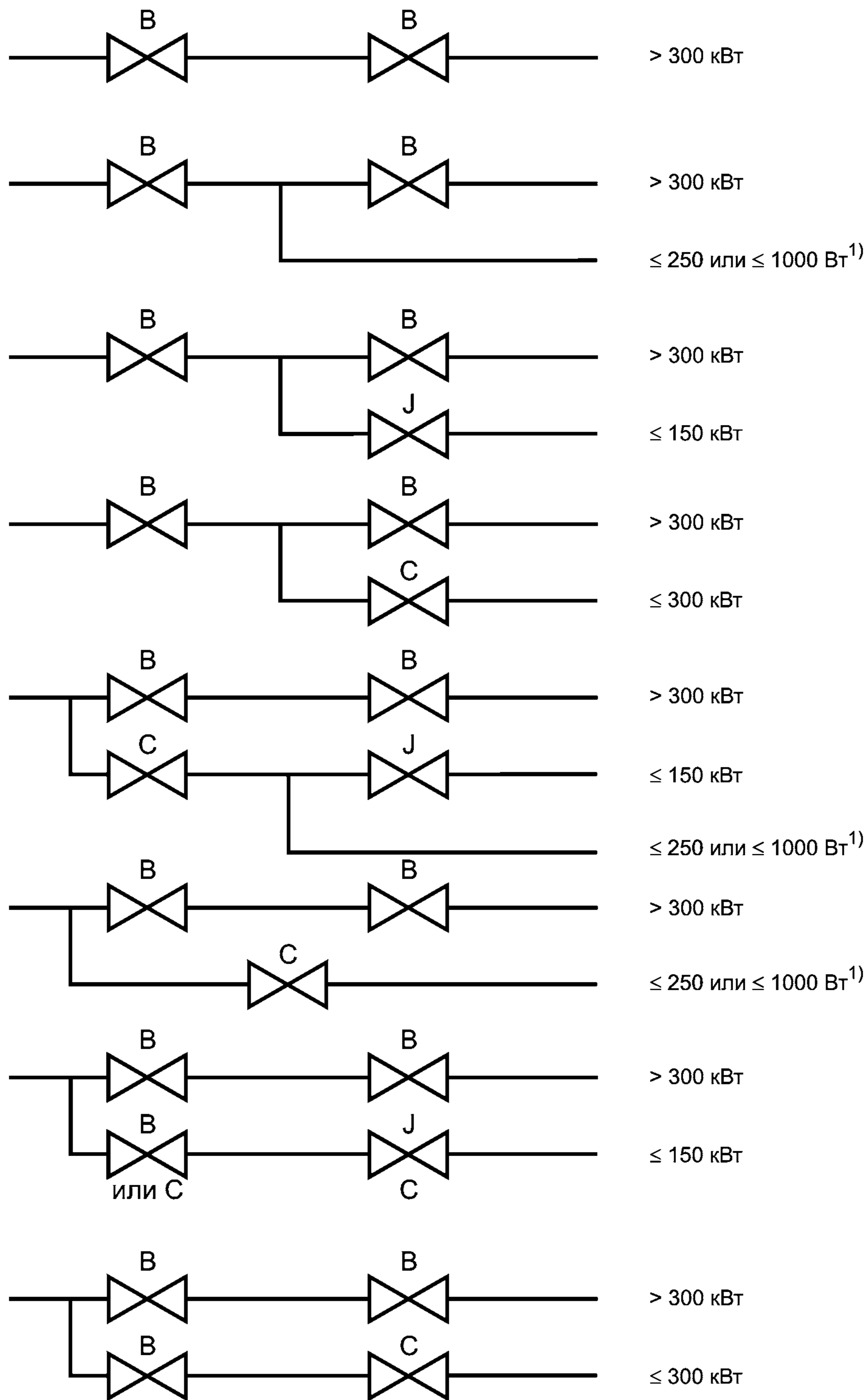
Г.1 Общие сведения

Для автоматических отсечных клапанов на котлах с автоматическим зажиганием, с тепловой мощностью запальной горелки от 250 до 1000 Вт, применяются требования 6.5.3.3.

Г.2 Тепловая мощность котла от 300 до 1000 кВт

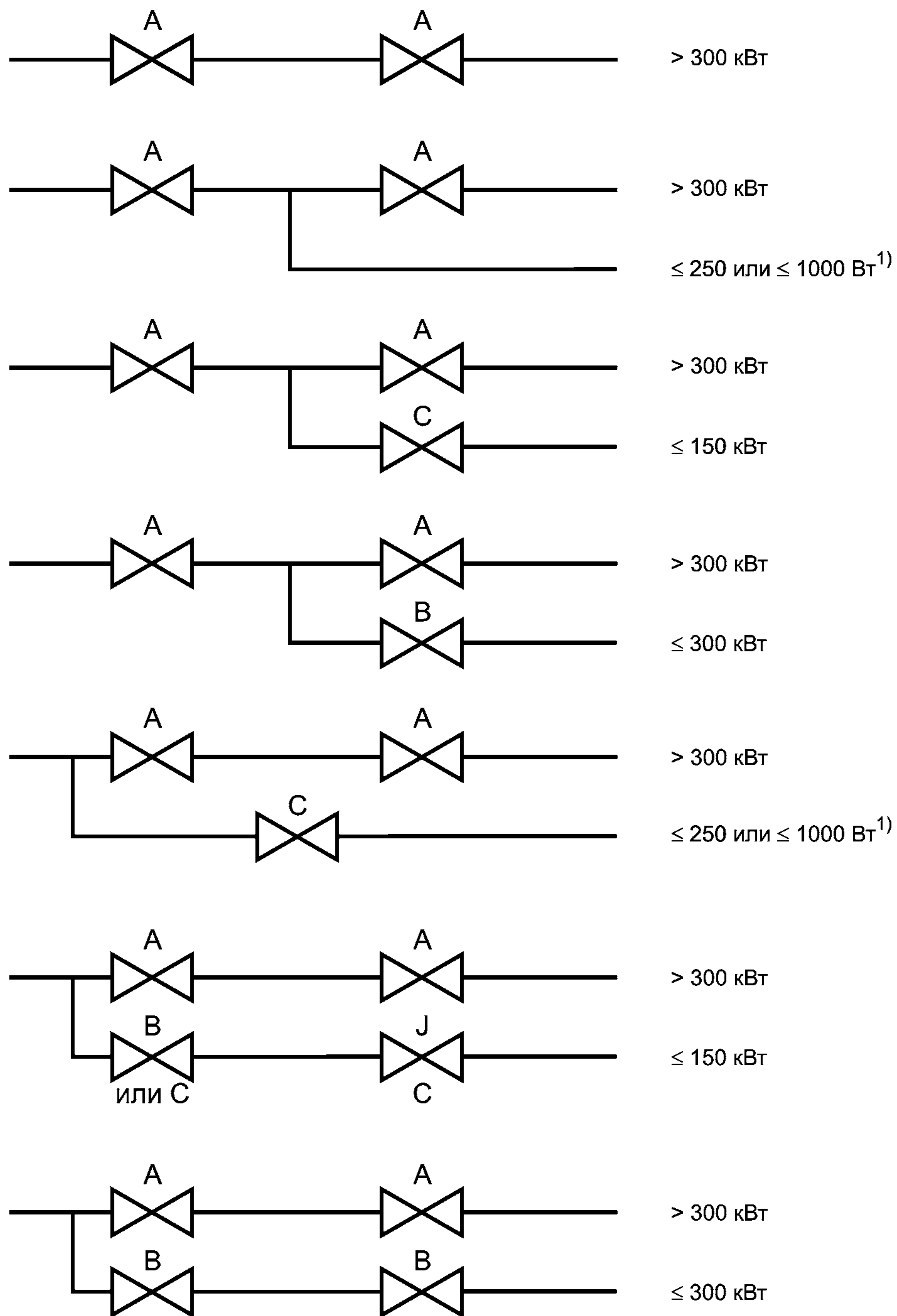
Состав и схемы газового тракта для:

- котлов с постоянной или переменной запальной горелкой или устройством контроля утечек, или предварительной продувкой — см. рисунок Г.1;
- котлов без постоянной запальной горелки или переменной запальной горелки, без устройства контроля утечек и без предварительной продувки — см. рисунок Г.2.



¹⁾ См. особые условия во втором абзаце 6.5.3.3.

Рисунок Г.1 — Котлы с постоянной или переменной запальной горелкой или устройством контроля утечек, или предварительной продувкой



¹⁾ См. особые условия во втором абзаце 6.5.3.3.

Рисунок Г.2 — Котлы без постоянной запальной горелки или переменной запальной горелкой, без устройства контроля утечек и без предварительной продувки

Приложение Д
(рекомендуемое)**Определение тепловых потерь испытательного стенда
для косвенного метода определения КПД
и дополнительного подвода тепла от циркуляционного насоса испытательного стенда**

Котел присоединяют к испытательному стенду в соответствии с рисунком 10.

Дополнительный насос 8 останавливают, а теплообменник 9 отключают с помощью трехходовых кранов 5, 13.

Включают циркуляционный насос 6, который должен работать в непрерывном режиме с постоянным расходом воды.

Значения разности температур ($T - T_A$) измеряют в установившемся тепловом режиме для трех следующих состояний:

- при выключенном электрическом водонагревателе 7;
- при включенном электрическом водонагревателе 7 и разности температур в соответствии с формулой

$$(T - T_A) = (40 \pm 5) \text{ }^\circ\text{C}; \quad (\text{Д.1})$$

- при включенном электрическом водонагревателе 7 и разности температур в соответствии с формулой

$$(T - T_A) = (60 \pm 5) \text{ }^\circ\text{C}, \quad (\text{Д.2})$$

где T — средняя разность температур воды в прямой и обратной трубах, определенная в результате двух измерений при испытании № 1, $^\circ\text{C}$;

T_A — температура окружающей среды, $^\circ\text{C}$.

Для измеренных величин составляют график подвода тепла от электрического водонагревателя, как функции разности температур ($T - T_A$), $^\circ\text{C}$.

По полученному графику определяют значения тепловых потерь и дополнительного подвода тепла от циркуляционного насоса испытательного стенда.

Приложение E
(справочное)

Метод определения времени работы котла при полной нагрузке

Котел присоединяют к испытательному стенду в соответствии с рисунком 10. Водяной контур подключают по замкнутой схеме.

Установка должна содержать не менее 6 дм³ воды на 1 кВт номинальной тепловой мощности.

Газовый контур должен быть оснащен газовым счетчиком или манометром для измерения давления перед соплом.

При температуре воды (47 ± 1) °С котел включают в работу и измеряют время от момента зажигания горелки до момента, когда под воздействием терморегулятора:

- значение тепловой мощности снижается до следующего значения:

$$0,37Q_n + 0,63Q_{red}, \quad (E.1)$$

- или значение давления перед соплом снижается до следующего значения:

$$(0,37\sqrt{p_n} + 0,63\sqrt{p_{red}})^2, \quad (E.2)$$

где Q_n — номинальная тепловая мощность, соответствующая полной нагрузке, кВт;
 Q_{red} — пониженная тепловая мощность, соответствующая частичной нагрузке, кВт;
 p_n — давление газа, соответствующее полной нагрузке, кПа;
 p_{red} — давление газа, соответствующее частичной нагрузке, кПа.

Приложение Ж
(справочное)

**Пример вычисления нагрузочных коэффициентов
для котла с несколькими значениями
тепловой мощности**

Нагрузка котла: 30 %, 50 %, 100 %.

Нагрузочные коэффициенты F_{pi} для разных значений тепловой мощности указаны в таблице Ж.1.

Т а б л и ц а Ж.1 — Рекомендуемые нагрузочные коэффициенты

Тепловая мощность Q_{pi} , %	Нагрузочный коэффициент F_{pi}
20	0,3
40	0,3
60	0,25
70	0,15

1 Нагрузочный коэффициент $F_{pi(20\%)}$ для тепловой мощности $Q_{pi} = 20\%$ должен быть приравнен к $F_{pi(30\%)}$ для $Q_{pi} = 30\%$ и равен 0,3.

2 Нагрузочный коэффициент для $Q_{pi} = 40\%$ должен быть распределен между меньшей $Q_{pi} = 30\%$ и большей $Q_{pi} = 50\%$ нагрузками в соответствии с формулами (12) и (13) [см. 7.6.2.2].

Примеры вычислений:

- большая нагрузка:

$$F_{p(50\%)} = F_{pi(40\%)} \frac{Q_{(40\%)} - Q_{(30\%)}}{Q_{(50\%)} - Q_{(30\%)}} \cdot \frac{Q_{(50\%)}}{Q_{(40\%)}} = 0,3 \frac{40 - 30}{50 - 30} \cdot \frac{50}{40} = 0,1875; \quad (\text{Ж.1})$$

- меньшая нагрузка:

$$F_{pi(30\%)} = F_{pi(40\%)} - F_{pi(50\%)} = 0,3 - 0,1875 = 0,1125. \quad (\text{Ж.2})$$

3 Нагрузочный коэффициент для $Q_{pi} = 60\%$ должен быть распределен между меньшей $Q_{pi} = 50\%$ и большей $Q_{pi} = 100\%$ нагрузками:

- большая нагрузка:

$$F_{pi(100\%)} = F_{pi(60\%)} \frac{Q_{(60\%)} - Q_{(50\%)}}{Q_{(100\%)} - Q_{(50\%)}} \cdot \frac{Q_{(100\%)}}{Q_{(60\%)}} = 0,25 \frac{60 - 50}{100 - 50} \cdot \frac{100}{60} = 0,0833; \quad (\text{Ж.3})$$

- меньшая нагрузка:

$$F_{pi(50\%)} = F_{pi(60\%)} - F_{pi(100\%)} = 0,25 - 0,0833 = 0,1667. \quad (\text{Ж.4})$$

4 Нагрузочный коэффициент для $Q_{pi} = 70\%$ должен быть распределен между меньшей $Q_{pi} = 50\%$ и большей $Q_{pi} = 100\%$ нагрузками:

- большая нагрузка:

$$F_{pi(100\%)} = F_{pi(70\%)} \frac{Q_{(70\%)} - Q_{(50\%)}}{Q_{(100\%)} - Q_{(50\%)}} \cdot \frac{Q_{(100\%)}}{Q_{(70\%)}} = 0,25 \frac{70 - 50}{100 - 50} \cdot \frac{100}{70} = 0,0857; \quad (\text{Ж.5})$$

- меньшая нагрузка:

$$F_{pi(50\%)} = F_{pi(70\%)} - F_{pi(100\%)} = 0,15 - 0,0857 = 0,0643. \quad (\text{Ж.6})$$

5 Нагрузочные коэффициенты для полного диапазона нагрузок котла указаны в таблице Ж.2.

Т а б л и ц а Ж.2 — Нагрузочные коэффициенты полного диапазона нагрузок котла

Нагрузка котла	Тепловая мощность, %				Итоговый F_{pi}
	20	40	60	70	
30 %	0,30	0,1125	—	—	0,4125
50 %	—	0,1875	0,166	0,0643	0,4185
100 %	—	—	0,083	0,0857	0,1690
Итоговый	0,30	0,30 +	0,25 +	0,15	1

Концентрацию NO_x определяют по формуле

$$\text{NO}_{x,pond} = 0,4125 \text{NO}_{x,mes(30\%)} + 0,4185 \text{NO}_{x,mes(50\%)} + 0,169 \text{NO}_{x,mes(100\%)}. \quad (\text{Ж.7})$$

Приложение И
(справочное)

Соотношения между единицами физической величины концентрации NO_x

Соотношения между единицами физической величины концентрации NO_x для газов различных семейств приведены в таблицах И.1 — И.3.

Т а б л и ц а И.1 — Газы первого семейства

1 ppm = 2,054 мг/м ³ (1 ppm = 1 см ³ /м ³)		G110	
		мг/(кВт·ч)	мг/МДж
O ₂ = 0 %	1 ppm =	1,714	0,476
	1 мг/м ³ =	0,834	0,232
O ₂ = 3 %	1 ppm =	2,000	0,556
	1 мг/м ³ =	0,974	0,270

Т а б л и ц а И.2 — Газы второго семейства

1 ppm = 2,054 мг/м ³ (1 ppm = 1 см ³ /м ³)		G20		G25	
		мг/(кВт·ч)	мг/МДж	мг/(кВт·ч)	мг/МДж
O ₂ = 0 %	1 ppm =	1,764	0,490	1,797	0,499
	1 мг/м ³ =	0,859	0,239	0,875	0,243
O ₂ = 3 %	1 ppm =	2,059	0,572	2,098	0,583
	1 мг/м ³ =	1,002	0,278	1,021	0,284

Т а б л и ц а И.3 — Газы третьего семейства

1 ppm = 2,054 мг/м ³ (1 ppm = 1 см ³ /м ³)		G30		G31	
		мг/(кВт·ч)	мг/МДж	мг/(кВт·ч)	мг/МДж
O ₂ = 0 %	1 ppm =	1,792	0,498	1,778	0,494
	1 мг/м ³ =	0,872	0,242	0,866	0,240
O ₂ = 3 %	1 ppm =	2,091	0,581	2,075	0,576
	1 мг/м ³ =	1,018	0,283	1,019	0,281

Приложение К
(рекомендуемое)

Применение испытательных газов

К.1 Котлы одного ряда

Следующая процедура может быть предусмотрена для ряда котлов в рамках настоящего стандарта, включающего котлы с тепловой мощностью менее 300 кВт.

Результаты испытаний, выполненных на котлах в рамках ряда котлов с тепловой мощностью, меньшей или равной 300 кВт, могут быть приняты действительными для котлов с тепловой мощностью, превышающей 300 кВт, при условии, что:

- горелка является аналогичной по конструкции и изготовлению;
- нагрузка на единственный огневой канал горелки при максимальной номинальной тепловой мощности не превышает $\pm 5\%$ нагрузки на единственный огневой канал горелки для испытываемых котлов с тепловой мощностью, равной или меньшей, чем 300 кВт;
- концентрации CO_2 и CO не превышают $\pm 5\%$ концентраций CO_2 и CO испытываемых котлов с тепловой мощностью, равной или меньшей, чем 300 кВт, при использовании эталонного газа или газа распределительной системы при максимальной номинальной тепловой мощности.

К.2 Правила применения испытательных газов

Испытания с использованием только эталонных газов могут быть заменены испытаниями с газами распределительной системы при соблюдении следующих условий:

- максимальное номинальное входное давление горелки регулируется для увеличения расхода газа на 9 %. При этом условии проверяется стабильность пламени, а также измеряется концентрация CO в продуктах сгорания. Пламя должно быть устойчивым, а концентрация CO не должна превышать 0,20 % при этом условии. При тех же условиях подачи проверяется нормальное выполнение зажигания;
- максимальное номинальное входное давление горелки сокращается для уменьшения расхода газа на 9 %. Проверяется нормальное выполнение зажигания и перекрестного зажигания. Проверяется, что пламя не выходит за пределы камеры сгорания и не происходит проскока пламени на сопле(ах) горелки.

Приложение ДА
(обязательное)

**Дополнительные требования к котлам газовым
для центрального отопления.**

Котлы с номинальной тепловой мощностью свыше 300 кВт, но не более 1000 кВт

Данные требования являются дополнительными относительно требований международного стандарта EN 13836:2006 «Котлы с газовой топкой центрального отопления. Котлы с номинальной тепловой мощностью свыше 300 кВт, но не более 1000 кВт».

ДА.1 Требования к сварным соединениям

ДА 1.1 Требования к ручной дуговой сварке — по *ГОСТ 5264*.

ДА 1.2 Требования к сварке под флюсом — по *ГОСТ 8713*.

ДА 1.3 Требование к электрошлаковой сварке — по *ГОСТ 15164*.

ДА 1.4 Требование к дуговой сварке в защитном газе — по *ГОСТ 14771*.

ДА.2 Требования к соединениям трубопроводов

ДА.2.1 Требования к фланцам — по *ГОСТ 12815—ГОСТ 12817*.

ДА.2.2 Требования к соединению трубопроводов — по *ГОСТ 15763*.

ДА.2.3 Требования к резьбе трубной конической — по *ГОСТ 6211*.

ДА.2.4 Требования к резьбе трубной цилиндрической — по *ГОСТ 6357*.

ДА.3 Требования к маркировке

ДА.3.1 Требования к табличке для котлов — по *ГОСТ 12969*.

ДА.3.2 Требования к транспортной маркировке на упаковке — по *ГОСТ 14192*.

**Приложение ДБ
(справочное)**

**Сведения о соответствии ссылочных национальных и межгосударственных стандартов
международным стандартам, использованным в качестве ссылочных
в примененном международном стандарте**

Таблица ДБ.1

Обозначение ссылочного национального, межгосударственного стандарта	Степень соответствия	Обозначение и наименование ссылочного международного, европейского регионального стандарта
ГОСТ Р ЕН 257—2004	MOD	ЕН 257 «Термостаты (терморегуляторы) механические для газовых аппаратов»
ГОСТ Р ИСО 4063—2010	MOD	ЕН ISO 4063:2000 «Сварка, пайка и сварка материалов. Номенклатура процессов и ссылки номеров для символического обозначения на чертежах»
ГОСТ Р ИСО 857-1—2009	IDT	ИСО 857-1—98 «Сварка, высокотемпературная и низкотемпературная пайка. Словарь»
ГОСТ Р МЭК 730-2-9—94	MOD	МЭК 730-2-9—94 «Автоматические электрические управляющие устройства бытового и аналогичного назначения. Дополнительные требования к термочувствительным устройствам и методы испытания»
ГОСТ Р МЭК 60730-1—2002	MOD	МЭК 60730-1—99 «Автоматические электрические устройства бытового и аналогичного назначения. Часть 1. Специальные требования к термочувствительным элементам»
ГОСТ Р 51733—2001	MOD	ЕН 297:1994 «Котлы газовые центрального отопления. Тип В ₁₁ и В _{11BS} , оснащенные атмосферными горелками, номинальной мощностью до 70 кВт»
ГОСТ Р 51842—2001	MOD	ЕН 161—91 «Клапаны автоматические отсечные для газовых горелок и аппаратов»
ГОСТ Р 51843—2001	MOD	ЕН 125—1991 «Устройства контроля пламени для газовых аппаратов. Термоэлектрические устройства контроля пламени»
ГОСТ Р 51982—2002	MOD	ЕН 88—91 «Регуляторы давления для газовых аппаратов, с давлением на входе до 200 мБар»
ГОСТ Р 51983—2002	MOD	ЕН 126—95 «Устройства многофункциональные регулирующие для газовых аппаратов»
ГОСТ Р 52161.1—2004	MOD	МЭК 60335-1:2001 «Бытовые и аналогичные электрические приборы. Безопасность. Часть 1. Общие требования»
ГОСТ Р 52219—2004	MOD	ЕН 298—1993 «Системы управления автоматические для газовых горелок и аппаратов»
ГОСТ Р 53634—2009	MOD	ЕН 656:1999 «Котлы центрального отопления с газовой топкой. Отопительные котлы типа В с номинальной тепловой мощностью свыше 70 кВт, но не более 300 кВт»

Окончание таблицы ДБ.1

Обозначение ссылочного национального, межгосударственного стандарта	Степень соответствия	Обозначение и наименование ссылочного международного, европейского регионального стандарта
ГОСТ 2.312—72	NEQ	ИСО 2553—93 «Сварные и паяные соединения. Условные обозначения на чертежах»
ГОСТ 12817—80	NEQ	ИСО 7005-2—88 «Металлические фланцы. Часть 1. Стальные фланцы»
ГОСТ 14254—96	IDT	МЭК 529—89 «Степени защиты обеспечиваемые оболочками (код IP)»
ГОСТ 16093—2004	NEQ	ИСО 228-1—94 «Трубная резьба с герметичными соединениями не на резьбе. Часть 1. Размеры, допуски и обозначения»
<p>Примечание — В настоящей таблице использованы следующие условные обозначения степени соответствия стандартов:</p> <ul style="list-style-type: none"> - IDT — идентичные стандарты; - MOD — модифицированные стандарты; - NEQ — неэквивалентные стандарты. 		

Библиография

- [1] ПБ 12-529-03 *Правила безопасности систем газораспределения и газопотребления, утверждены постановлением Госгортехнадзора РФ от 18 марта 2003 г. № 9*
- [2] ПБ 12-609-03 *Правила безопасности для объектов, использующих сжиженные углеводородные газы, утверждены постановлением Госгортехнадзора РФ от 27 мая 2003 г. № 40*

УДК 697.326:006.354

ОКС 27.060.30

E21

ОКП 49 3120

Ключевые слова: центральное отопление, котлы, горелки, газообразное топливо, безопасность, материалы, тепловая мощность, герметичность, испытания, расход газа, сгорание, коэффициент полезного действия, надежность, маркировка

Редактор *Н. В. Таланова*
Технический редактор *В. Н. Прусакова*
Корректор *Н. И. Гаврищук*
Компьютерная верстка *Т. Ф. Кузнецовой*

Сдано в набор 05.07.2012. Подписано в печать 02.10.2012. Формат 60×84¹/₈. Бумага офсетная. Гарнитура Ариал.
Печать офсетная. Усл. печ. л. 11,16. Уч.-изд. л. 10,30. Тираж 108 экз. Зак. 1127

ФГУП «СТАНДАРТИНФОРМ», 123995 Москва, Гранатный пер., 4.
www.gostinfo.ru info@gostinfo.ru
Набрано и отпечатано в Калужской типографии стандартов, 248021 Калуга, ул. Московская, 256.