

ГОСУДАРСТВЕННЫЙ КОМИТЕТ ПО ГРАЖДАНСКОМУ СТРОИТЕЛЬСТВУ И АРХИТЕКТУРЕ
ПРИ ГОССТРОЕ СССР

ТИПОВЫЕ КОНСТРУКЦИИ И ДЕТАЛИ ЗДАНИЙ И СООРУЖЕНИЙ

СЕРИЯ 2.130-1

ДЕТАЛИ СТЕН И ПЕРЕГОРОДОК ЖИЛЫХ ЗДАНИЙ

ВЫПУСК 4

НАРУЖНЫЕ НЕСУЩИЕ СТЕНЫ 5 И 9 ЭТАЖНЫХ КРУПНОПАНЕЛЬНЫХ
ЗДАНИЙ

11781

ЦЕНА 1-08

ГОСУДАРСТВЕННЫЙ КОМИТЕТ ПО ГРАЖДАНСКОМУ СТРОИТЕЛЬСТВУ И АРХИТЕКТУРЕ
ПРИ ГОССТРОЕ СССР

ТИПОВЫЕ КОНСТРУКЦИИ И ДЕТАЛИ ЗДАНИЙ И СООРУЖЕНИЙ

СЕРИЯ 2.130-1

ДЕТАЛИ СТЕН И ПЕРЕГОРОДОК ЖИЛЫХ ЗДАНИЙ

ВЫПУСК 4

НАРУЖНЫЕ НЕСУЩИЕ СТЕНЫ 5 И 9 ЭТАЖНЫХ КРУПНОПАНЕЛЬНЫХ
ЗДАНИЙ

РАЗРАБОТАНЫ
ЦНИИЭП жилища

УТВЕРЖДЕНЫ И ВВЕДЕНЫ В
ДЕЙСТВИЕ ГОСУДАРСТВЕННЫМ КОМИТЕТОМ
ПО ГРАЖДАНСКОМУ СТРОИТЕЛЬСТВУ И
АРХИТЕКТУРЕ ПРИ ГОССТРОЕ СССР
1 ЯНВАРЯ 1972г ПРИКАЗ N 190 ОТ
26 ОКТЯБРЯ 1971г

РУК ОТДЕЛЕНИЯ ПРОЕКТНЫХ РАБОТ
ГЛ ИНЖ ОТДЕЛЕНИЯ ПРОЕКТНЫХ РАБОТ
ГЛ КОНСТР ОТДЕЛЕНИЯ ПРОЕКТНЫХ РАБОТ
НАЧАЛЬНИК ОТДЕЛА N 17
ГЛ ИНЖЕНЕР ПРОЕКТА



А. КРИППА
Н. ДЫХОВИЧНАЯ
Б. СМИРНОВ
Б. ШЛЯПИН
И. ЛИСАГОР

Наименование листов	№ лист	№ страниц
Пояснительная записка	И-1 + И-2	4,5
Герметизация стыков. Детали I-4	I	6
А. Крупнопанельные дома с малым шагом несущих поперечных стен		
Фрагменты монтажных схем. Маркировка деталей.	2	7
Сопряжения панелей наружных и внутренних стен и панели перекрытия. Вертикальный и горизонтальный стыки. Детали 5,6	3	8
Угловой стык панелей наружных стен. Деталь 7	4,5	9,10
Рядовой стык панелей наружной и внутренней стен. Деталь 8	6,7	11,12
Стык панелей наружной и внутренней стен. Деталь 9	8,9	13,14
Стык панелей наружных и внутренней стен у внешнего угла ризалита. Деталь 10	10,11	15,16
Стык панелей наружных и внутренней стен у внешнего угла ризалита. Вариант Деталь 11	12,13	17,18
Стык панелей наружных и внутренней стен у внутреннего угла ризалита. Деталь 12	14,15	19,20
Стык панелей наружной и внутренней стен и стенки лоджии. Деталь 13	16,17	21,22
Стык панелей наружных и внутренних стен в месте деформационного шва. Деталь 14	18,19	23,24
Б. Крупнопанельные дома с большим шагом несущих поперечных стен		
Фрагменты монтажных схем. Маркировка деталей.	20	25
Сопряжения панелей наружных и внутренних стен и панели перекрытия. Вертикальный и горизонтальный стыки. Детали 15;16.	21	26
Угловой стык панелей наружных стен. Деталь 17.	22	27
Рядовой стык панелей наружной и внутренней стен. Деталь 18.	23	28
Стык панелей наружной стены. Деталь 19.	24	29
Стык панелей наружных и внутренней стен у внешнего угла ризалита. Деталь 20.	25	30
Стык панелей наружных и внутренней стен у внешнего угла ризалита. Вариант. Деталь 21.	26	31
Стык панелей наружных и внутренней стен у внутреннего угла ризалита. Деталь 22.	27,28	32,33
Стык панелей наружной и внутренней стен и стенки лоджии. Деталь 23.	29	34
Стык панелей наружных и внутренних стен в месте деформационного шва. Деталь 24.	30	35

ТД	Наружные несущие стены 5 и 9 этажных крупнопанельных зданий	СЕРИЯ 2.130-1	
		1971г.	СОДЕРЖАНИЕ ВЫПУСКА

ДАТА ИНВЕНТ N	ВЗАМЕН	СОГЛАСОВАНО		ПРОЦЕНЩИКА ПРОЦЕНКА
		РУКОВОДИТЕЛЬ РУК. ГРУППЫ	ПРОЕКТИРОВЩИК	
ШЛЯПНИН Б.Б.	РОСИНСКИЙ И.И.	ЛЮСАГОР И.И.	ГОРЛОВА И.И.	
РУК. ОТД. КОНСТ.	РУК. ОТД. АРХИТ.	С.И. ИНЖЕНЕР		
ЦНИИЭП ЖИЛИЩА				
г. МОСКВА				

Введение

Альбомы типовых деталей жилых и общественных зданий предназначаются для применения при проектировании и строительстве жилых и общественных зданий.

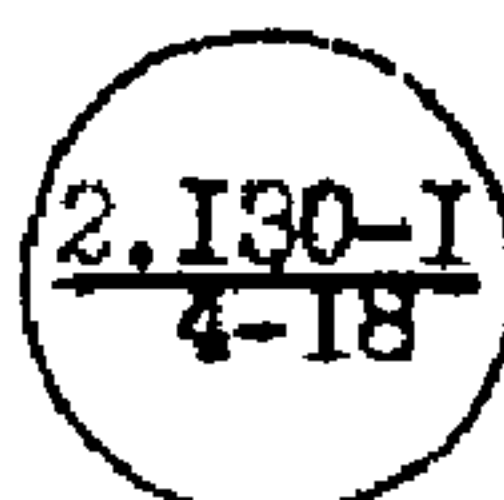
Альбомы типовых деталей жилых зданий, строящихся в обычных условиях, являются основными. Альбомы типовых деталей для общественных зданий в обычных условиях строительства и для жилых зданий, строящихся в особых условиях, содержат необходимые детали, дополняющие детали основных альбомов.

Альбомы типовых деталей содержат основные узлы конструкций. При проектировании в необходимых случаях возможно применение деталей специфических для данного проекта.

Каждая серия альбомов типовых деталей состоит из одного или нескольких выпусков.

В каждом выпуске типовые детали имеют последовательную нумерацию и обозначены на листах цифрой в кружке.

При использовании альбомов типовых деталей непосредственно на строительстве на монтажных чертежах проекта ставится марка детали в виде дроби в кружке, где в числителе указывается номер серии альбома, а в знаменателе - слева номер выпуска, справа - номер детали, например



При использовании альбомов типовых деталей проектными организациями путем перекопирования деталей с внесением в необходимых случаях уточнений и дополнений детали маркируются по системе, принятой в разрабатываемом проекте.

По мере развития строительной техники альбомы типовых деталей пополняются новыми решениями путем дополнительных выпусков альбомов.

Наружные несущие стены крупнопанельных зданий

В настоящем выпуске приведены конструктивные решения сопряжений и связей панелей наружных стен крупнопанельных жилых домов высотой 5 и 9 этажей, предназначенных для строительства в обычных условиях.

Узлы и детали разработаны в соответствии с действующими нормативными документами и архитектурными и конструктивными решениями типовых проектов жилых домов для строительства в 1971-1975 гг.

ТД	НАРУЖНЫЕ НЕСУЩИЕ СТЕНЫ 5 И 9 ЭТАЖНЫХ КРУПНОПАНЕЛЬНЫХ ЗДАНИЙ	СЕРИЯ 2.130-1	
		Выпуск 4	Лист П-1
1971г	ПОЯСНИТЕЛЬНАЯ ЗАПИСКА		

Выпуск включает узлы и детали панелей наружных стен для конструктивных схем домов с малым и большим шагом поперечных несущих стен.

Детали разработаны для панелей однослойной конструкции без дополнительного утепления вертикальных стыков. Горизонтальные стыки утепляются термоматериалами из термоматериалов, минеральной ваты или войлока или других теплоизоляционных материалов. Пакеты утеплителя должны иметь гидрозоларующую оболочку.

Металлические связи-скобы в домах с малым шагом поперечных несущих стен вставляются в отверстия диафрагм (в верхнем уровне панелей) при помощи монтажно-тябокового кондуктора.

Сварка металлических соединительных элементов производится электродом типа Э-42. Все металлические элементы должны быть очищены от окиски и ржавы и защищены антикоррозийным составом в соответствии с

СН 206-62 "Временные указания по антикоррозийной защите стальных закладных деталей и сварных соединений в крупнопанельных зданиях".

Панели наружных стен устанавливаются на слой цементного раствора марки 100 толщиной 20 мм. Вертикальные стыки при конструктивной схеме домов с малым шагом поперечных несущих стен заполняются бетоном марки 200, при конструктивной схеме домов с большим шагом поперечных несущих стен цементным раствором марки 100. Стыки заполняются бетоном и раствором с виброуплотнением.

На чертежах бетон и раствор условно не показаны.

Герметизация стыков осуществляется мастиками, наносимыми на полосу по схемам, приведенным на листе I.

Перечень нормативных материалов

1. СНиП II-V.1-62^ж Бетонные и железобетонные конструкции. Нормы проектирования.
2. СНиП II-L.1-71 И л и м е з д а н и я. Нормы проектирования.
3. СНиП II-A.7-71 Строительная теплотехника. Нормы проектирования.
4. СНиП III-B.3-62^ж Бетонные и железобетонные конструкции сборные. Правила производства и приемки монтажных работ.
5. СНиП II-A.5-70 Противопожарные нормы проектирования зданий и сооружений.
6. СН 321-65 Указания по проектированию конструкций крупнопанельных жилых домов.
7. СН 206-62 Временные указания по антикоррозийной защите стальных закладных деталей и сварных соединений в крупнопанельных зданиях.
8. МРТУ 7-16-66 Стыки наружных стен крупнопанельных жилых зданий. Технические требования к воздухо-, водо- и теплозащитным качествам.
9. ГОСТ II309-65^ж Дома жилые крупнопанельные. Основные технические требования.

ТД	Наружные несущие стены 5 и 9 этажных крупнопанельных зданий	СЕРИЯ	
		2.130-1	
1971г.	ПОЯСНИТЕЛЬНАЯ ЗАПИСКА	ВЫПУСК	ЛИСТ
		4	П-2

ДАТА _____ ИВЕНТ. № _____

СОГЛАСОВАНО: ШЕРЕНЦА А. АРОНОВА Р. И.

РУКОВОДИТЕЛЬ _____

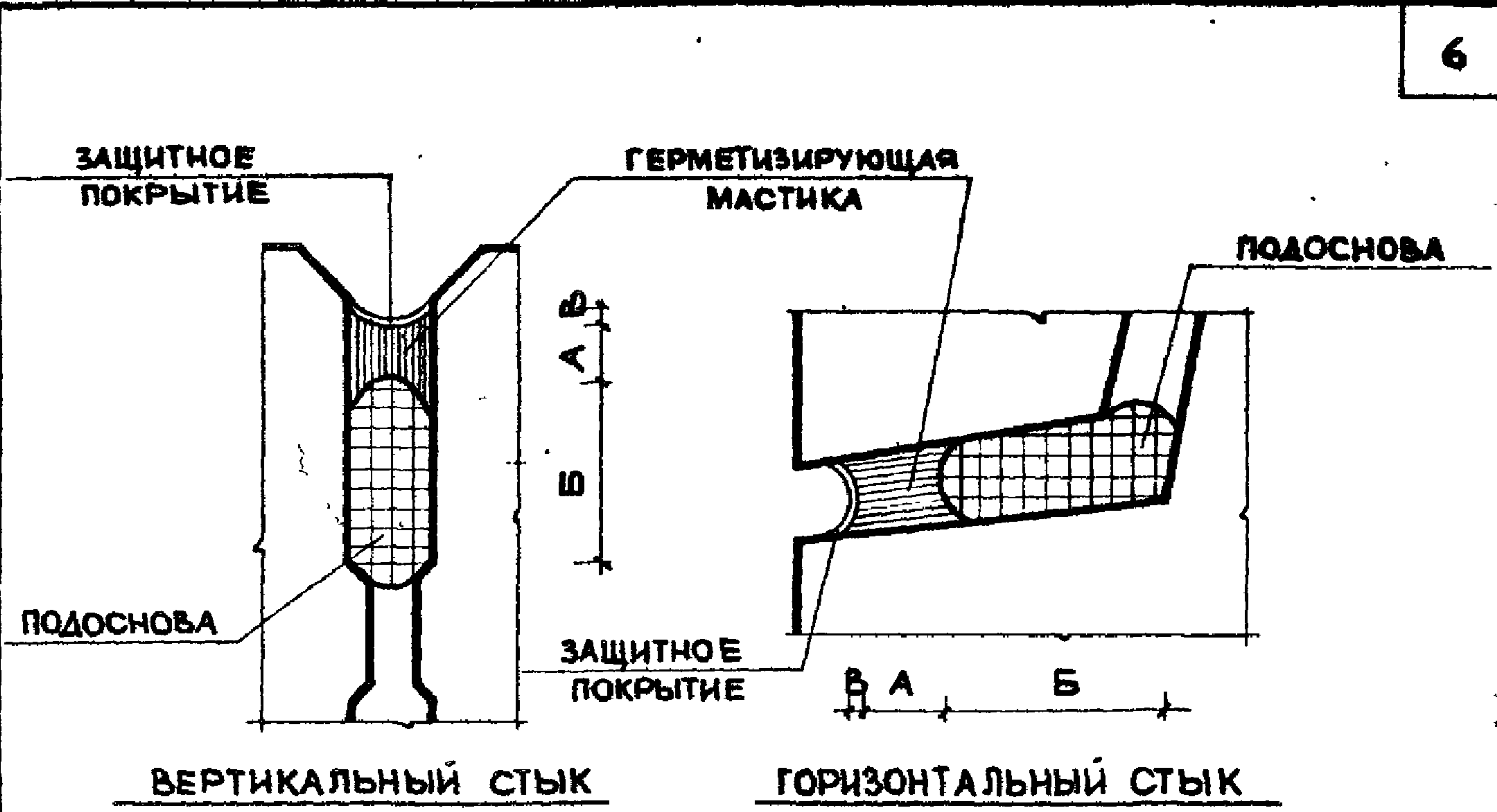
ПРОЕКТОР _____

ШЛЯПНИ Б. Б. РОСИНСКИЙ И. А. ЛИСАГОР И. А. ГОРЛОВА Л. Л.

РУКОВОД. ПР. ТА _____

СТ. ИНЖЕНЕР _____

ЖИЛИЩА ПЕНИНЦА Г. МОСКВА

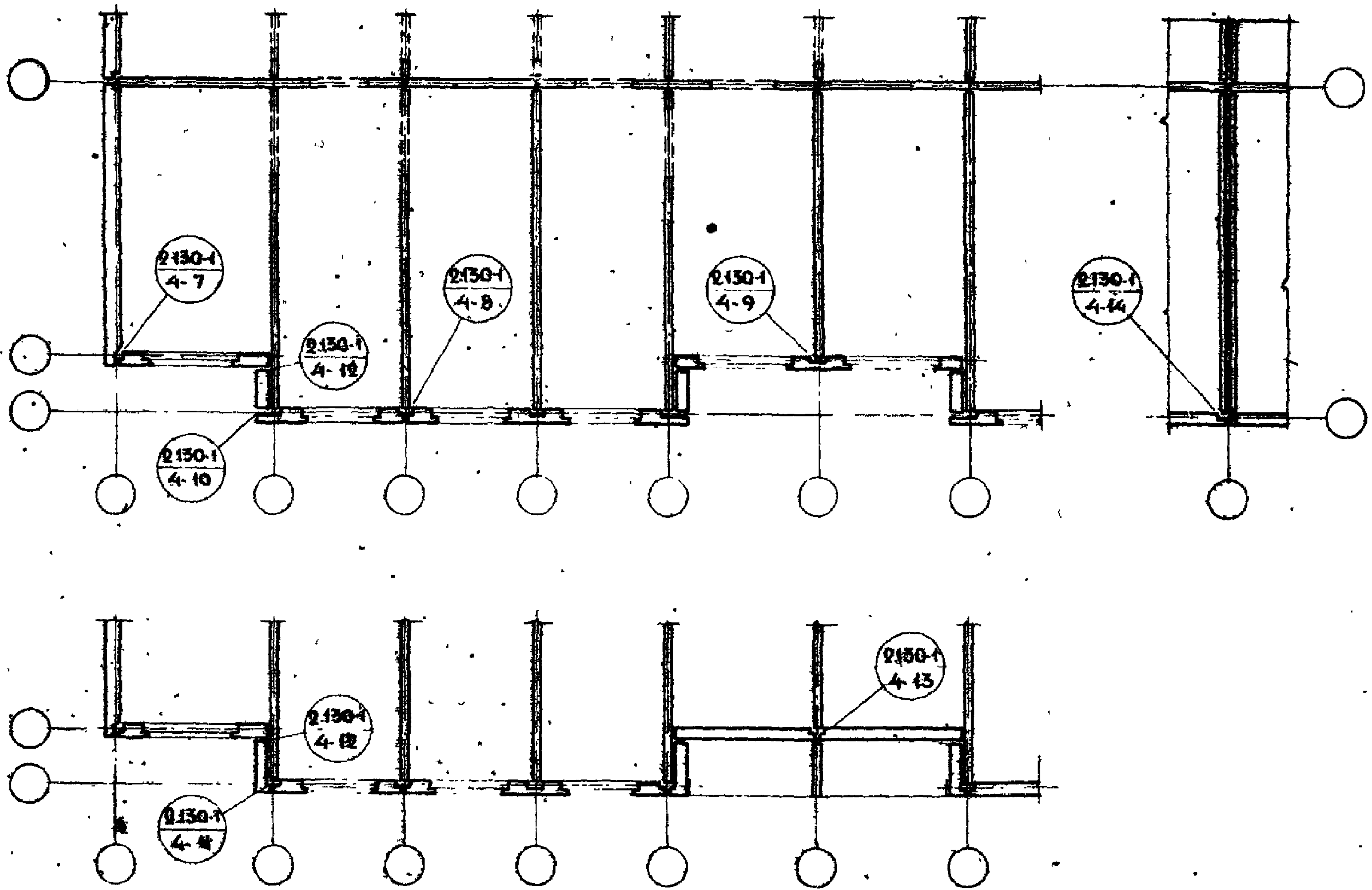


с 1 по 4

ГЕРМЕТИЗИРУЮЩАЯ МАСТИКА		ПОДОСНОВА		ЗАЩИТНОЕ ПОКРЫТИЕ		№№ ДЕТАЛЕЙ
НАИМЕНОВАНИЕ	ТОЛЩИНА А мм	НАИМЕНОВАНИЕ	ТОЛЩИНА Б мм	НАИМЕНОВАНИЕ	ТОЛЩИНА В мм	
ВУЛКАНИЗУЮЩИЕСЯ МАСТИКИ (ТИОКОЛОВЫЕ)	4	ГЕРНИТ	40-50	ПОЛИМЕРЦЕМЕНТНЫЙ РАСТВОР	10-15	1
		ПОРОИЗОЛ	40-50	ОКРАСКА (АЛЮМИНИЕВЫЕ ИЛИ МАСЛЯНЫЕ КРАСКИ, ЛАКИ, КРАСКИ ПВХ)	1-2	2
НЕТВЕРДЕЮЩИЕ МАСТИКИ (УМС-50)	20	ГЕРНИТ	40-50			3
		ПОРОИЗОЛ	40-50			4

ПРИМЕЧАНИЕ: ОКРАСКУ ПРИМЕНЯТЬ ПРИ НЕТВЕРДЕЮЩИХ МАСТИКАХ

ТД	ГЕРМЕТИЗАЦИЯ СТЫКОВ	СЕРИЯ 2.130-1
1971 г.	ДЕТАЛИ 1-4	ВЫПУСК 4 ЛИСТ 1



ТД

Крышополосельные дома с малым шагом несущих поперечных стен

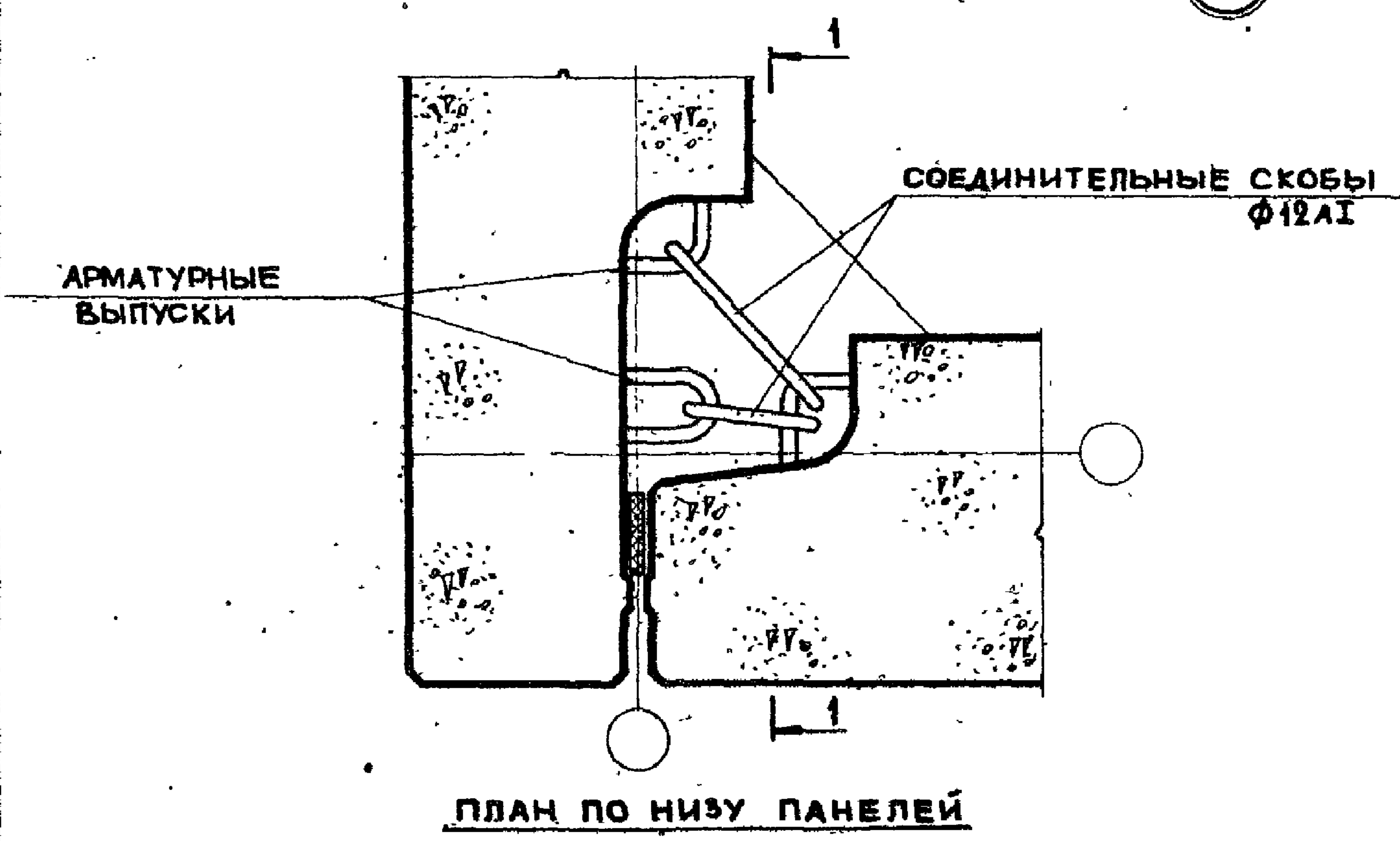
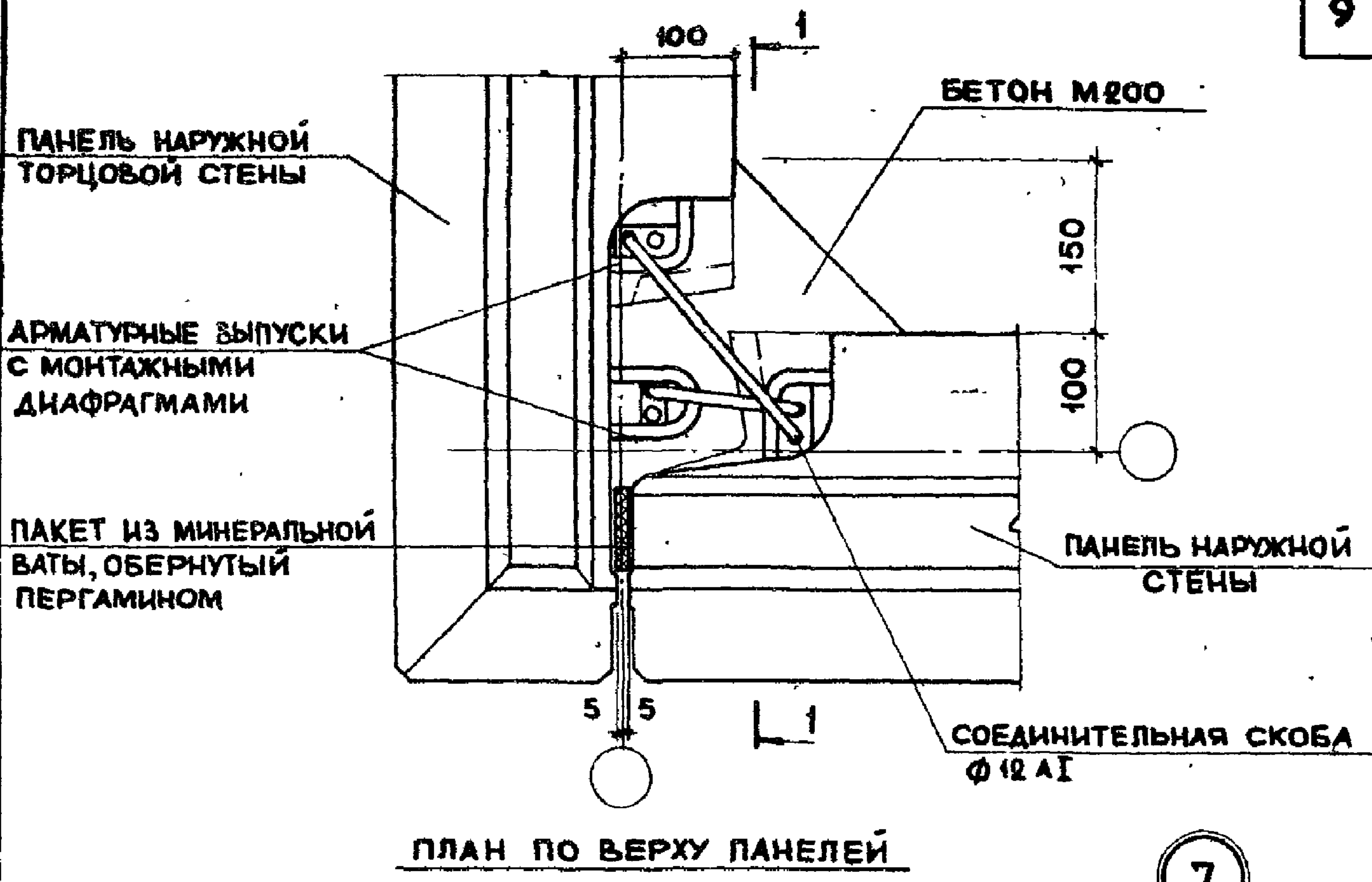
сборн 2.130-1

1971 г.

Фрагменты монтажных схем. Маркировка деталей

выпуск лист 2

4781



ПРИМЕЧАНИЯ:

1. ГЕРМЕТИЗАЦИЮ СТЫКА СМ. НА ЛИСТЕ 1.
2. ЗАДЕЛКА СТЫКА БЕТОНОМ УСЛОВНО НЕ ПОКАЗАНА.
3. РАЗРЕЗ 1-1 СМ. НА ЛИСТЕ 5.

ТД	УГЛОВОЙ СТЫК ПАНЕЛЕЙ НАРУЖНЫХ СТЕН	СЕРИЯ 2.130-1
1971 г.	ДЕТАЛЬ 7	ВЫПУСК 4 ЛИСТ 4

ПАНЕЛЬ НАРУЖНОЙ ТОРЦОВОЙ СТЕНЫ

СОЕДИНИТЕЛЬНЫЕ СКОБЫ
Φ 12 АТ

ПАНЕЛЬ НАРУЖНОЙ
СТЕНЫ

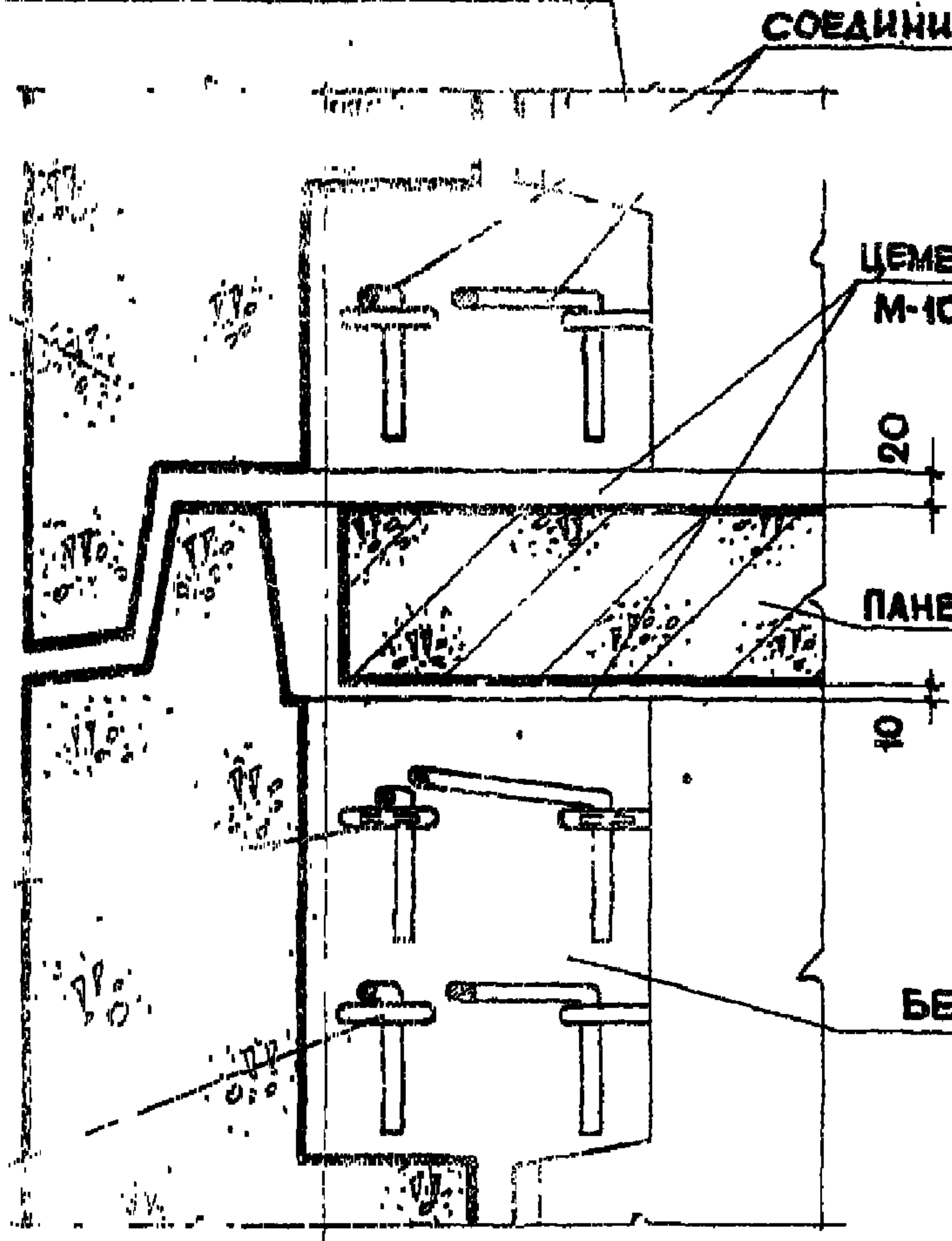
ЦЕМЕНТНЫЙ РАСТВОР
М-100

ПАНЕЛЬ ПЕРЕКРЫТИЯ

АРМАТУРНЫЙ ВЕНТИК
МОНТАЖНОЙ ДИАФРАГМЫ

БЕТОН М-200

ТОЛЬКО ДЛЯ ДВУХЭТАЖНЫХ
ДОМОВ



ПРИМ. 2. 100

- 1. ГЕРМЕТИЗАЦИЮ СТЫКА СМ. НА ЛИСТЕ 1.
- 2. ЗАДЕЛКА СТЫКОВ БЕТОНОМ И РАСТВОРОМ УСЛОВНО НЕ ПОКАЗАНА.

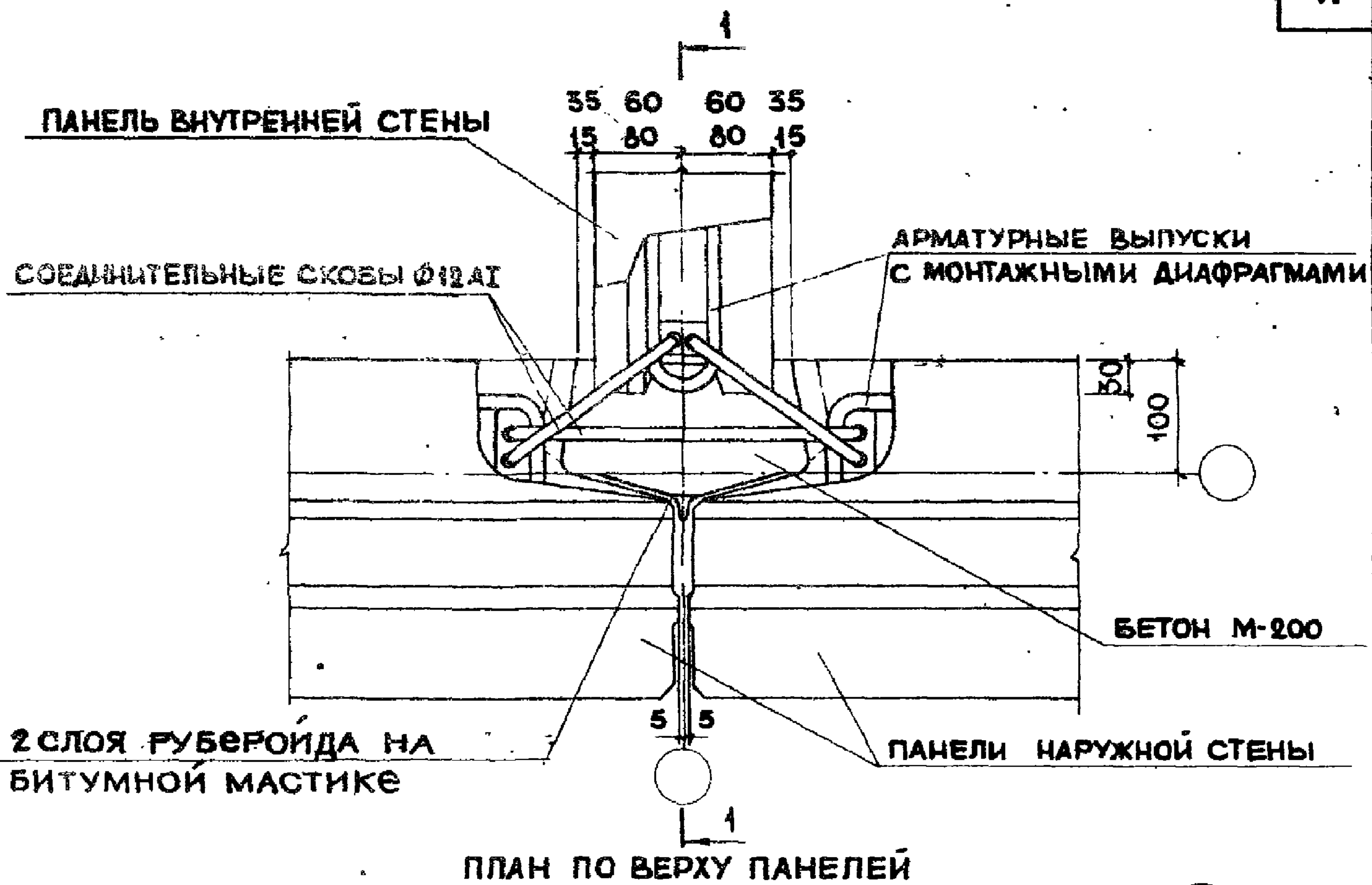
ААТА	ИНВЕНТ. №	СВЯМЕН
СОГЛАСОВАНО	ШЕРЕНДИС ДА	ПРОЦЮСА Р.И.
РУК. СЕКЦИОНА	РУК. ГРУППЫ	
ШЛЯПНИКОВ С.Б.	РОСНИНСКИЙ И.	ЛИСАГОР И.А.
ГОРЛОВА И.Я.		
РУК. СТА 17	ТА ИЖ. СТА	ТА ИЖ. ПР-ТА
СТ. ИНЖЕНЕР		
ЦНИИЭП ЖИЛИЩА г. МОСКВА		

ТД
1971 г.

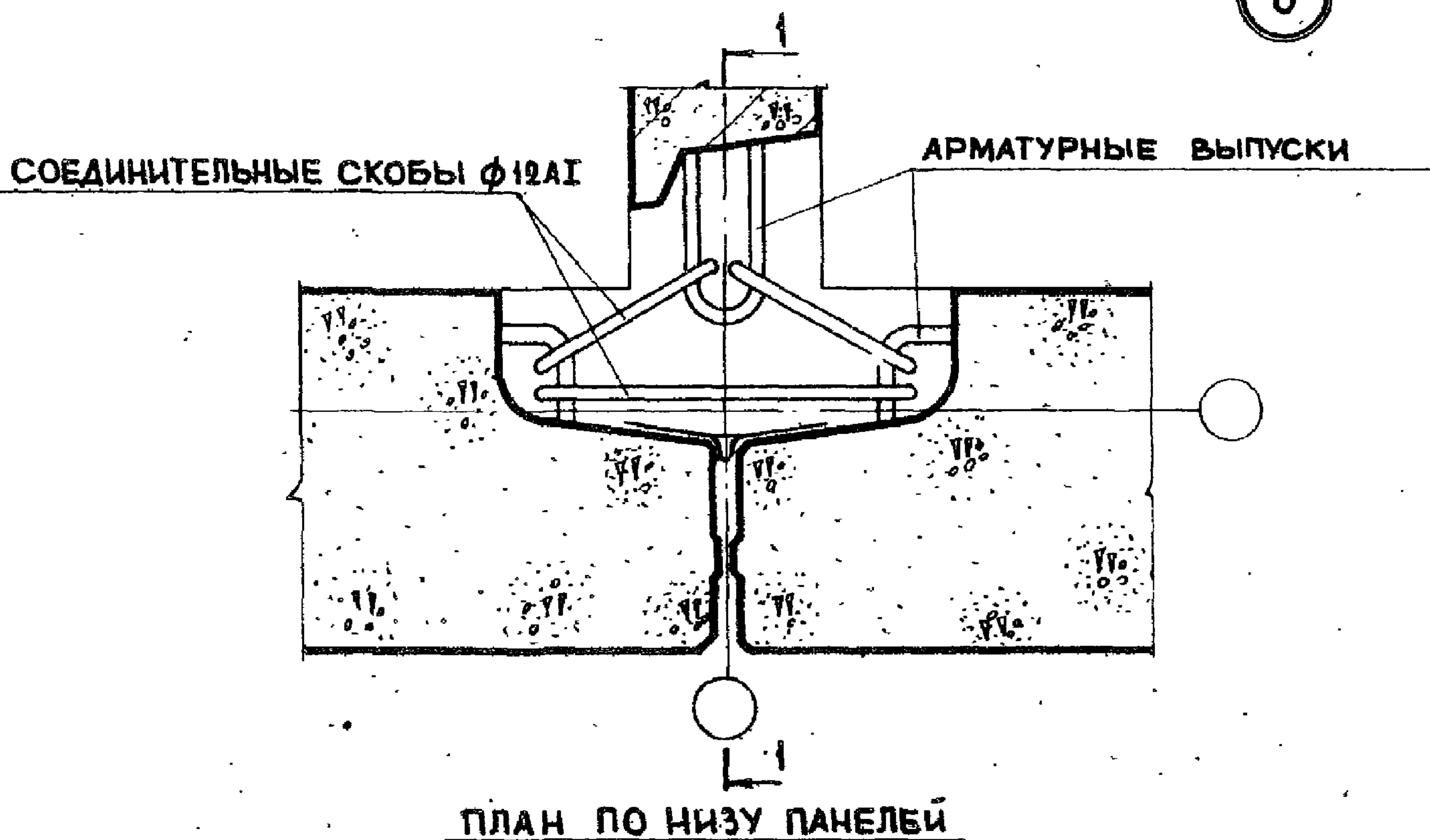
УГЛОВОЙ СТЫК ПАНЕЛЕЙ НАРУЖНЫХ СТЕН

К ДЕТАЛИ 7

СЕРИЯ 2.130-1	
ВЫПУСК 4	ЛИСТ 5



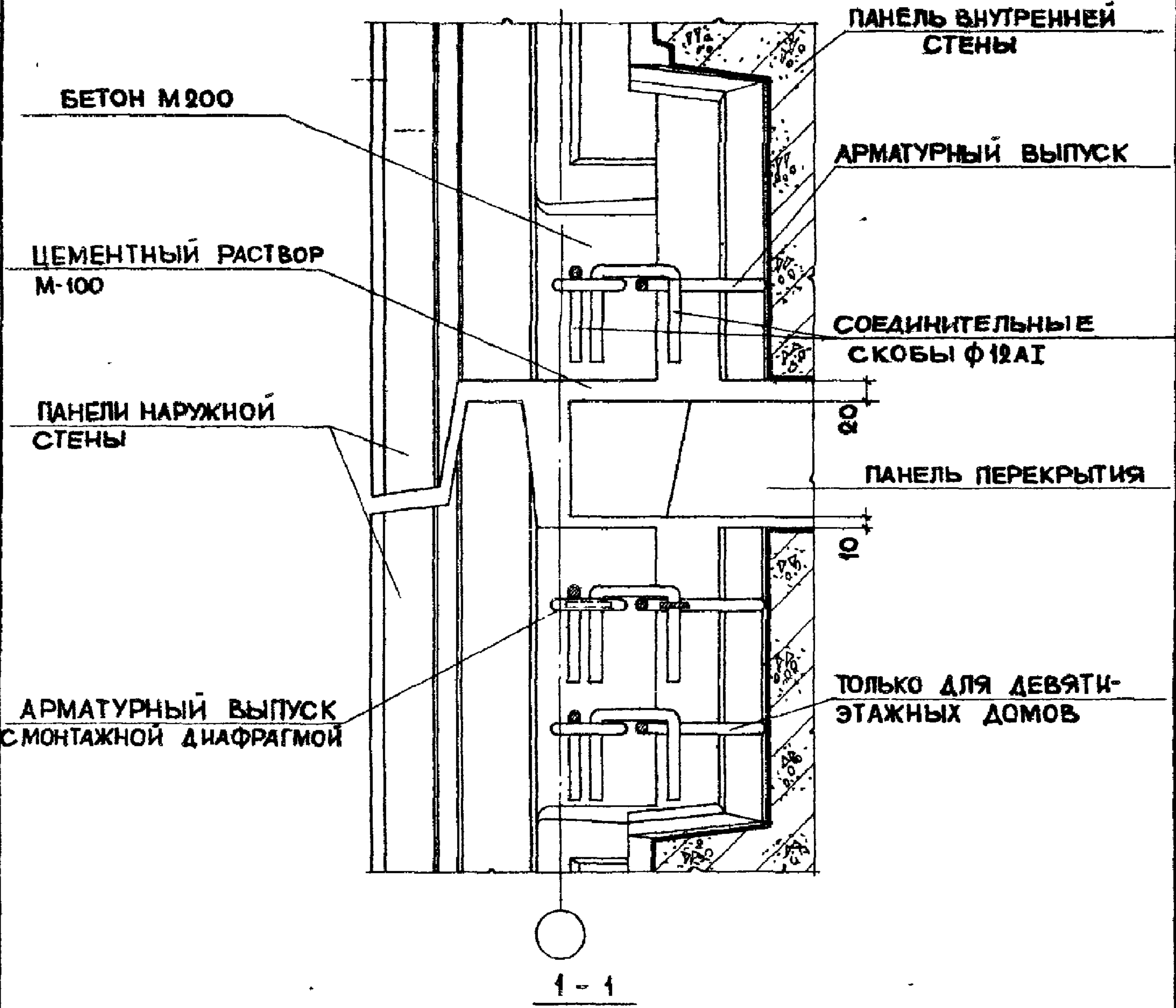
8



РАЗРЕЗ 1-1 И ПРИМЕЧАНИЯ СМ. НА ЛИСТЕ 7.

ТД	РЯДОВОЙ СТЫК ПАНЕЛЕЙ НАРУЖНОЙ И ВНУТРЕННЕЙ СТЕН	СЕРИЯ 2.130-1	
1971 г.	ДЕТАЛЬ 8	ВЫПУСК 4	ЛИСТ 6

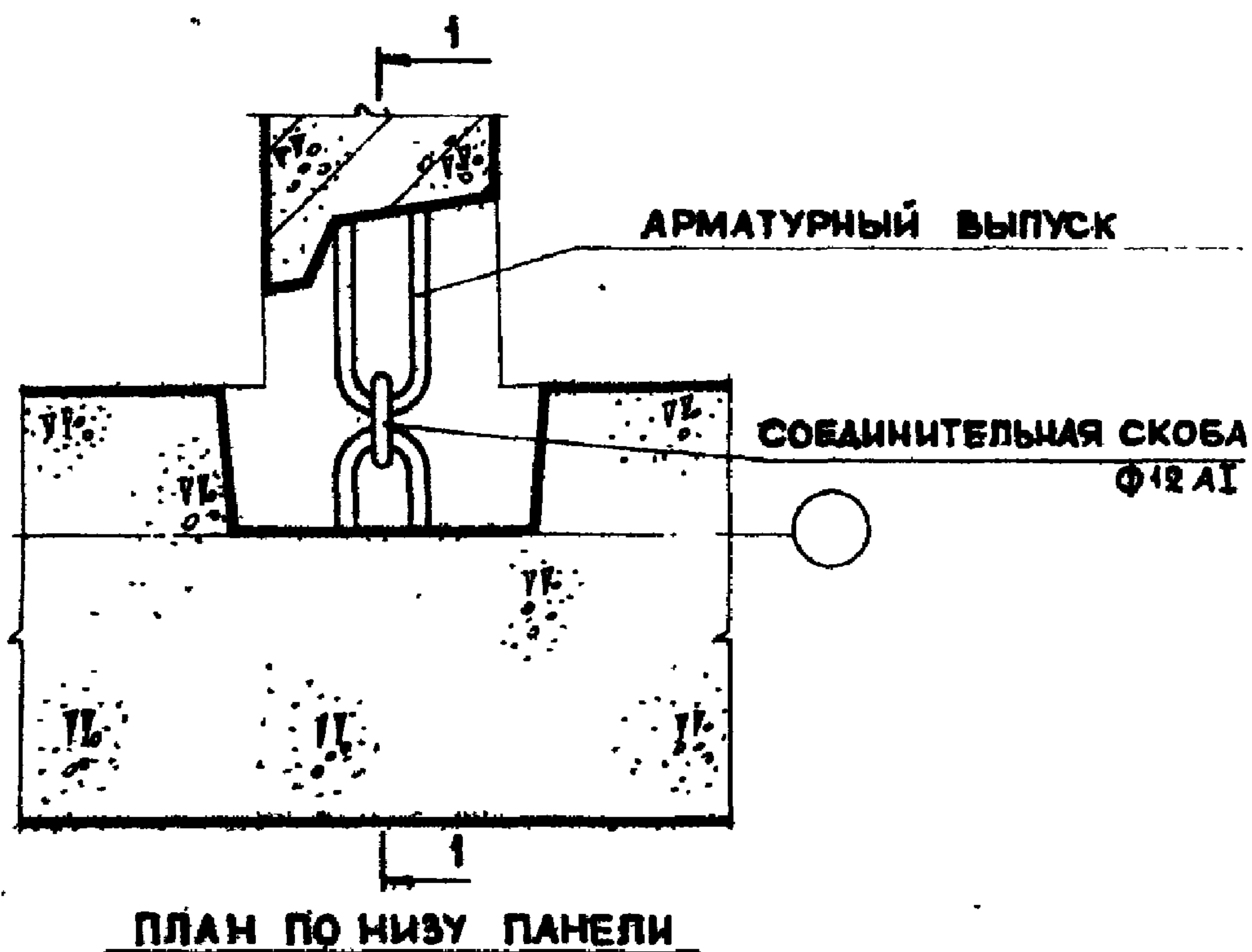
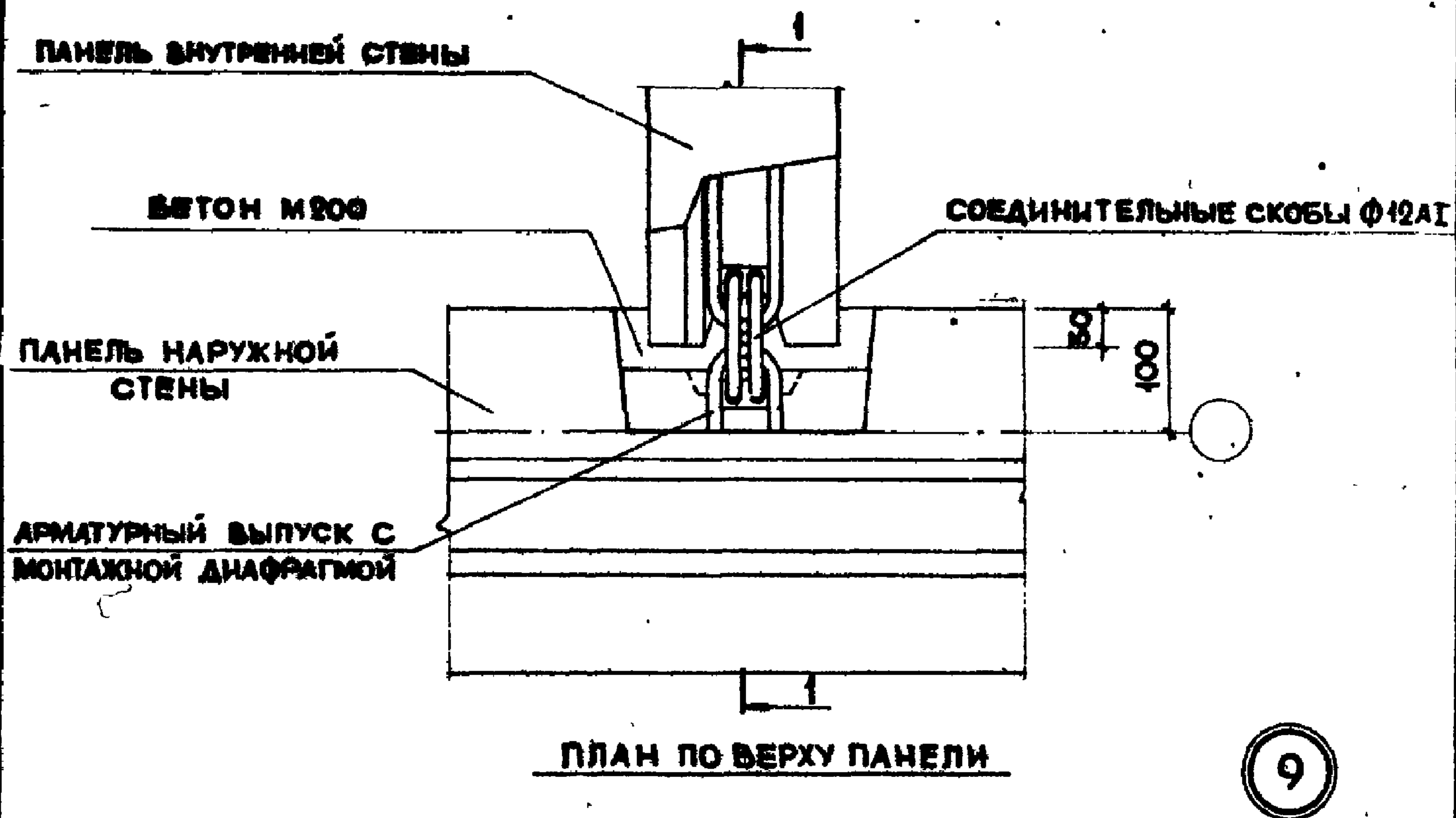
СОГЛАСОВАНО	ДАТА
ПРОЕКТАНТ	ИНВЕНТ. №
РУК. ГРУППЫ	ВЗАМЕН
ШЛЯПИН Б.Б.	
РОСНИНСКИЙ И.	
ЛИСАТОР Н.А.	
ГОРЛОВА Л.Л.	
РУК. ОТД.	
ГЛАВ. ПРО-ТА	
СТ. ИНЖЕНЕР	
ЦНИИЭП ГОССТРОЙУЗ г. МОСКВА	



ПРИМЕЧАНИЯ

1. Планы по низу и верху панелей см. на листе 6.
2. Герметизацию стыков см. на листе 1.
3. Заделка стыков бетоном и раствором условно не показана.

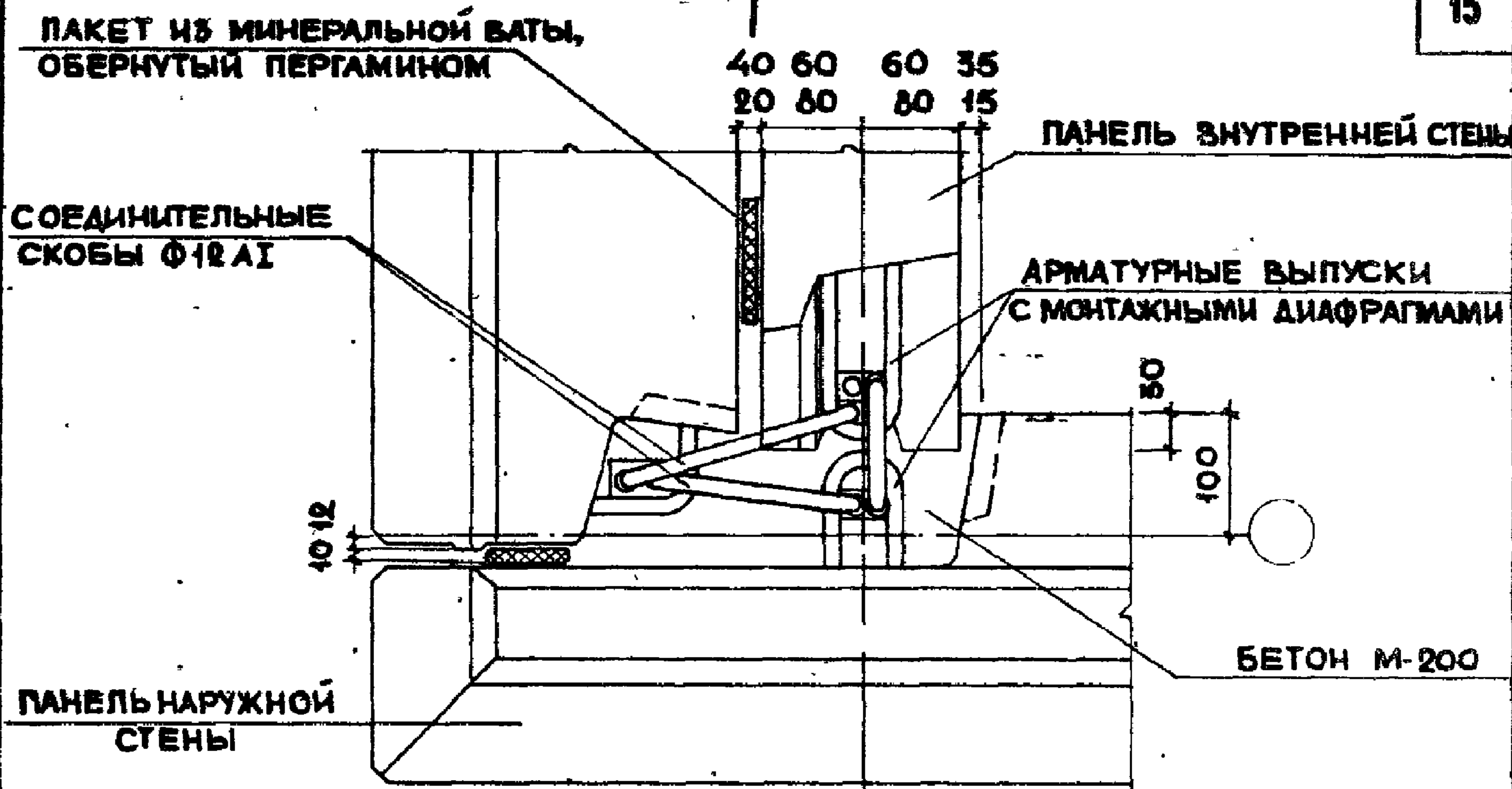
ТД	Рядовой стык панелей наружной и внутренней стен	СЕРИЯ 2.130-1
1971 г.	К ДЕТАЛИ 8	ВЫПУСК 4 ЛИСТ 7



ПРИМЕЧАНИЯ:

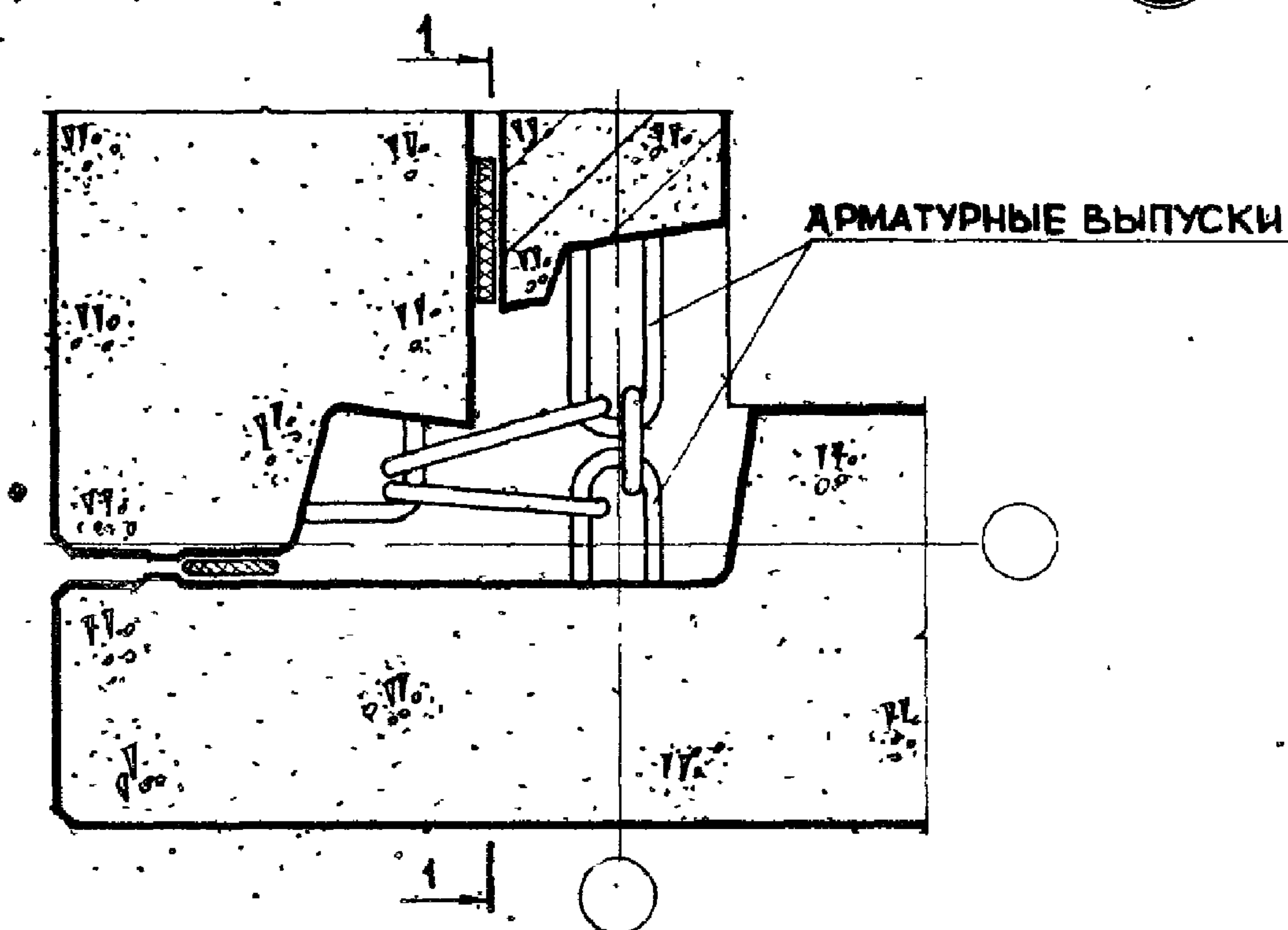
1. РАЗРЕЗ 1-1 СМ НА ЛИСТЕ 9
2. ЗАДЕЛКА СТЫКА БЕТОНОМ УСЛОВНО НЕ ПОКАЗАН.

ТД	СТЫК ПАНЕЛЕЙ НАРУЖНОЙ И ВНУТРЕННЕЙ СТЕНЫ	СЕРИЯ 2130-1	
1971 г.	ДЕТАЛЬ 9	ВЫПУСК 4	ЛИСТ 8



ПЛАН ПО ВЕРХУ ПАНЕЛЕЙ

10



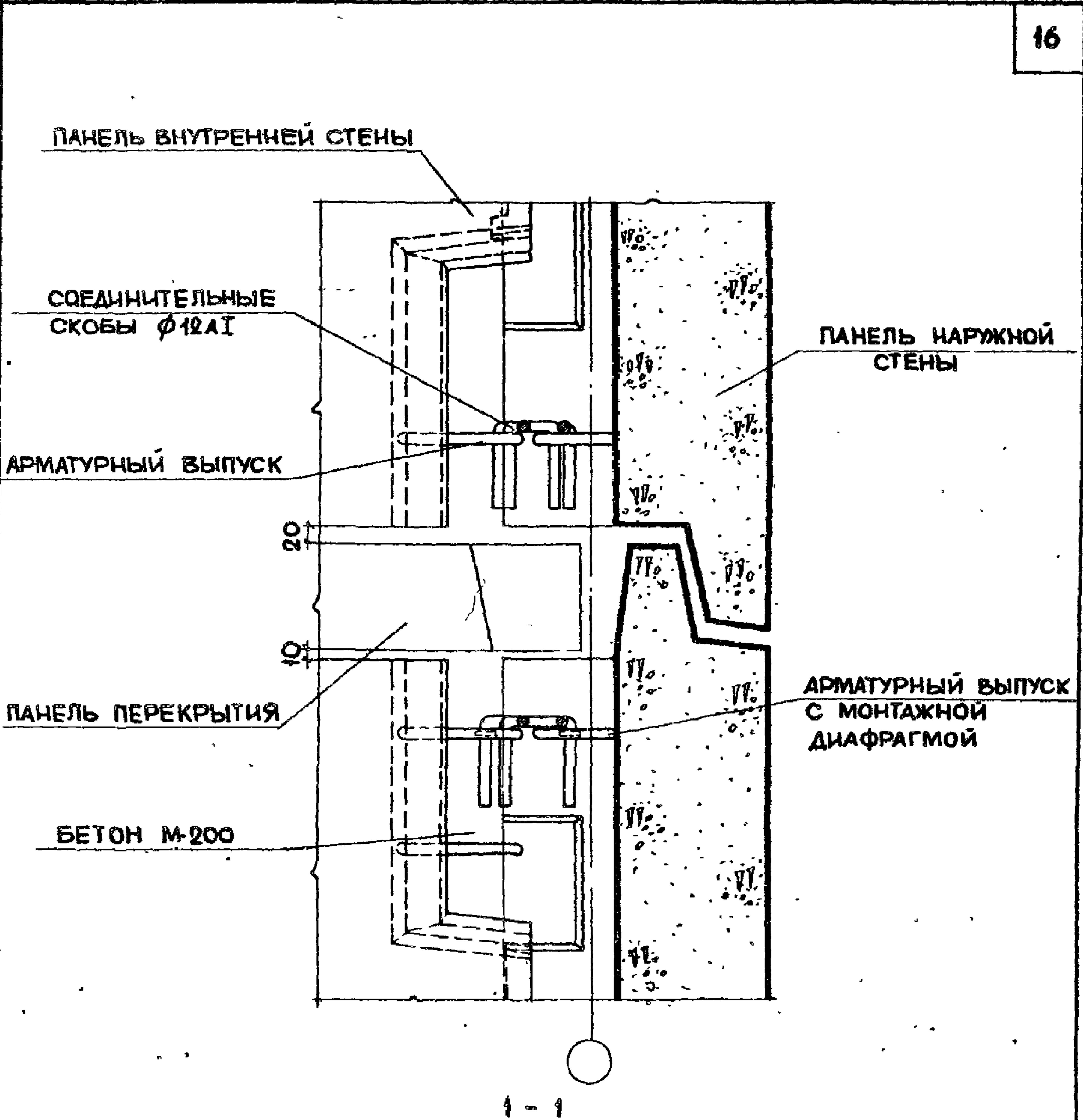
ПЛАН ПО НИЗУ ПАНЕЛЕЙ

ПРИМЕЧАНИЯ:

1. РАЗРЕЗ 1-1 СМ. НА ЛИСТЕ 11
2. ГЕРМЕТИЗАЦИЮ СТЫКОВ СМ. НА ЛИСТЕ 1.
3. ЗАДЕЛКА СТЫКА БЕТОНОМ УСЛОВНО НЕ ПОКАЗАНА.

ТД	СТЫК ПАНЕЛЕЙ НАРУЖНЫХ И ВНУТРЕННЕЙ СТЕНЫ У ВНЕШНЕГО УГЛА РИЗАЛИТА	СЕРИЯ 2.130-1
1971 г.	ДЕТАЛЬ 10	ВЫПУСК 4
		ЛИСТ 10

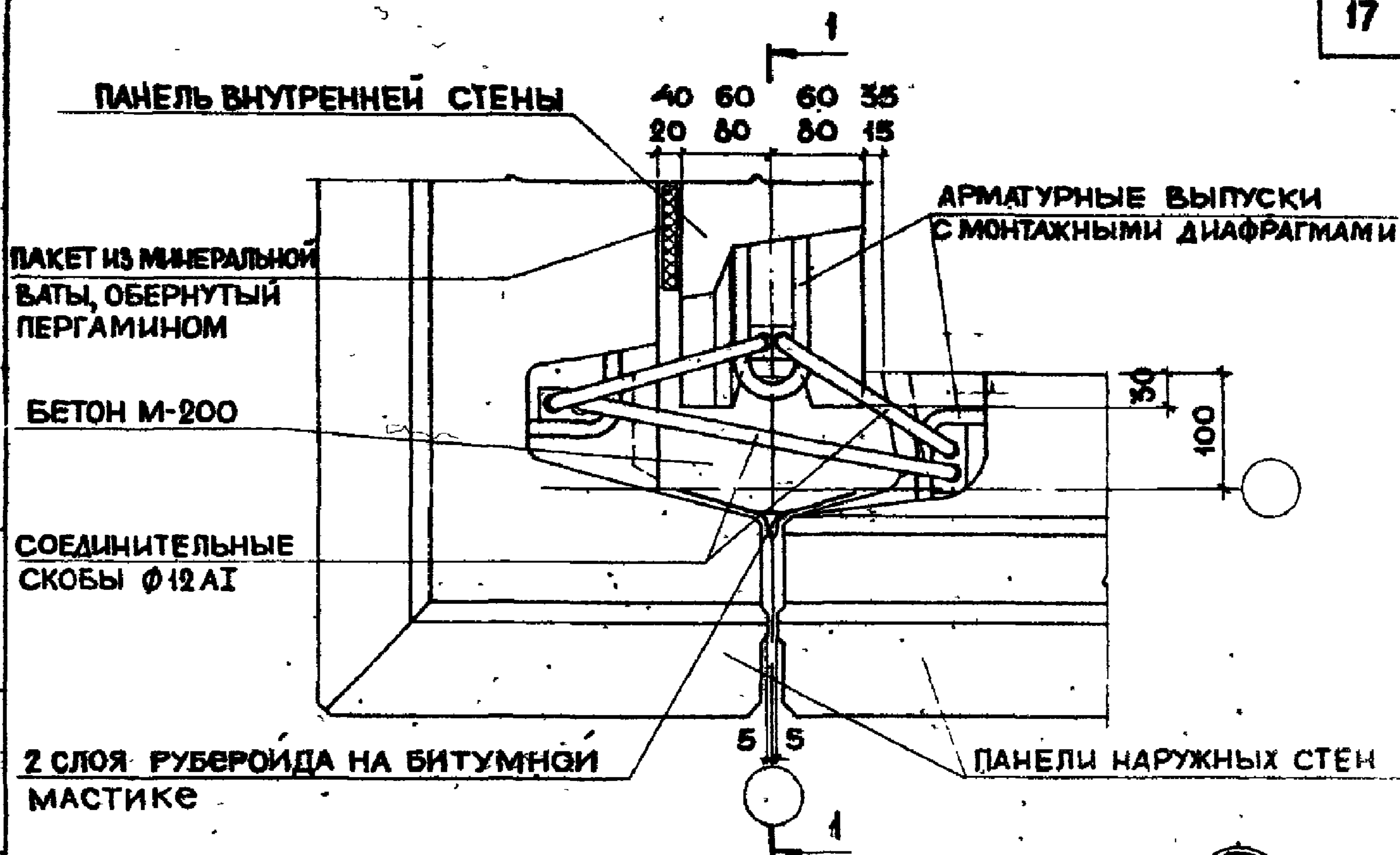
ДАТА	ИНВЕНТ. №	ВЗАМЕН
СОГЛАСОВАНО:		
ШЕРЕНЦИС А.	ДРОНОВА РИ	
РУК СЕКТОРА	РУК ГРУППЫ	
ШЛЯПИН Б.Б.	РОСИНСКИЙ Н.	ЛИСАГОР И.А.
ГОРЛОВА Л.Л.		
РУК ОТД. 47	ПЛИНЖ ОТА	ПЛИНЖ ПР-ТА
СТ. ИНЖЕНЕР		
ЦНИЭП ЖИЛИЩА г. Москва		



ПРИМЕЧАНИЯ:

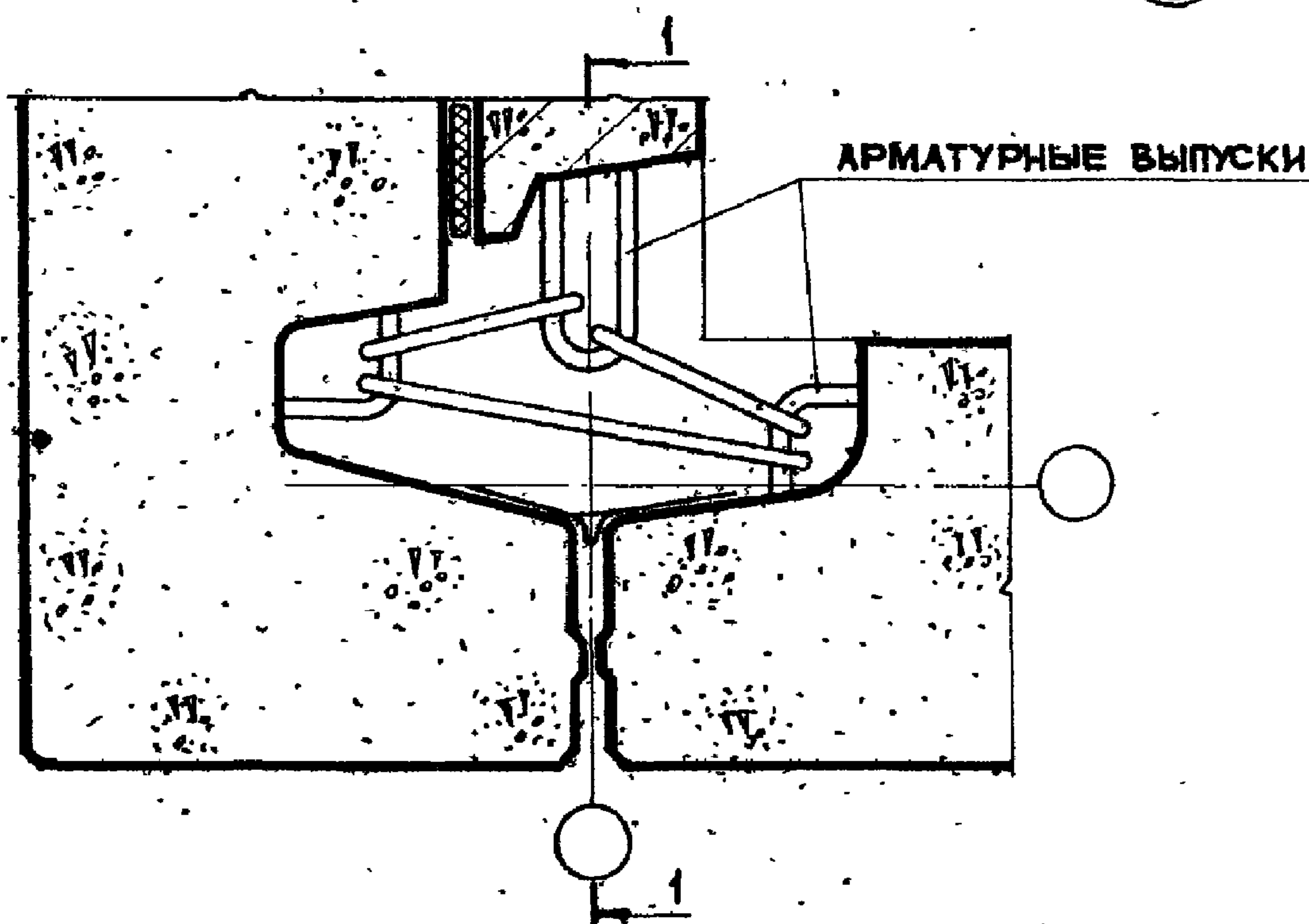
1. ПЛАНЫ ПО ВЕРХУ И НИЗУ ПАНЕЛЕЙ СМ. НА ЛИСТЕ 10.
2. ГЕРМЕТИЗАЦИЮ СТЫКА СМ. НА ЛИСТЕ 1
3. ЗАДЕЛКА СТЫКА БЕТОНОМ УСЛОВНО НЕ ПОКАЗАНА

ТД	СТЫК ПАНЕЛЕЙ НАРУЖНЫХ И ВНУТРЕННЕЙ СТЕН У ВНЕШНЕГО УГЛА РИЗАЛИТА	СЕРИЯ 2.130-1
1971 г.	К ДЕТАЛИ 10	ВЫПУСК 4 ЛИСТ 11



ПЛАН ПО ВЕРХУ ПАНЕЛЕЙ

11

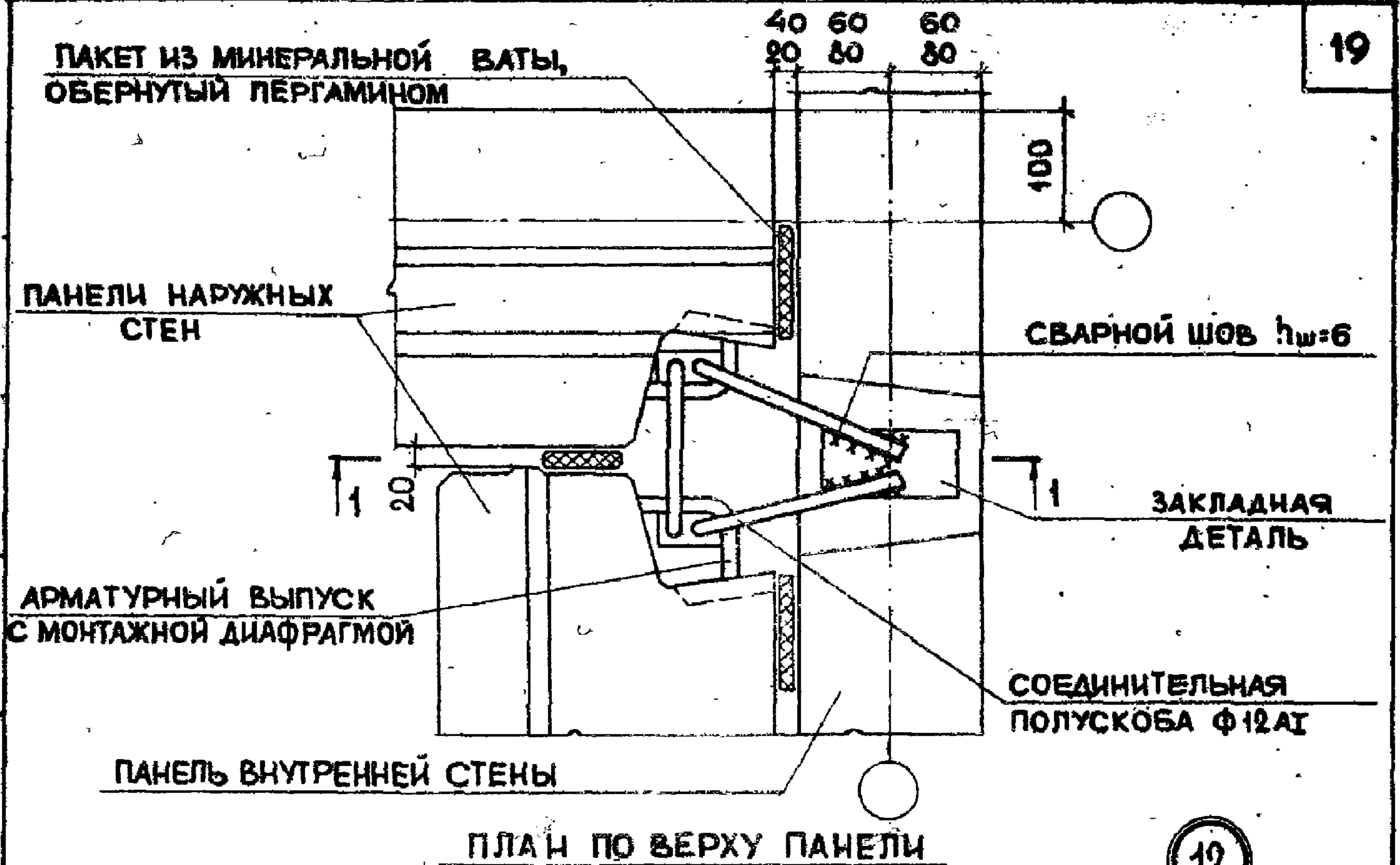


ПЛАН ПО НИЗУ ПАНЕЛЕЙ

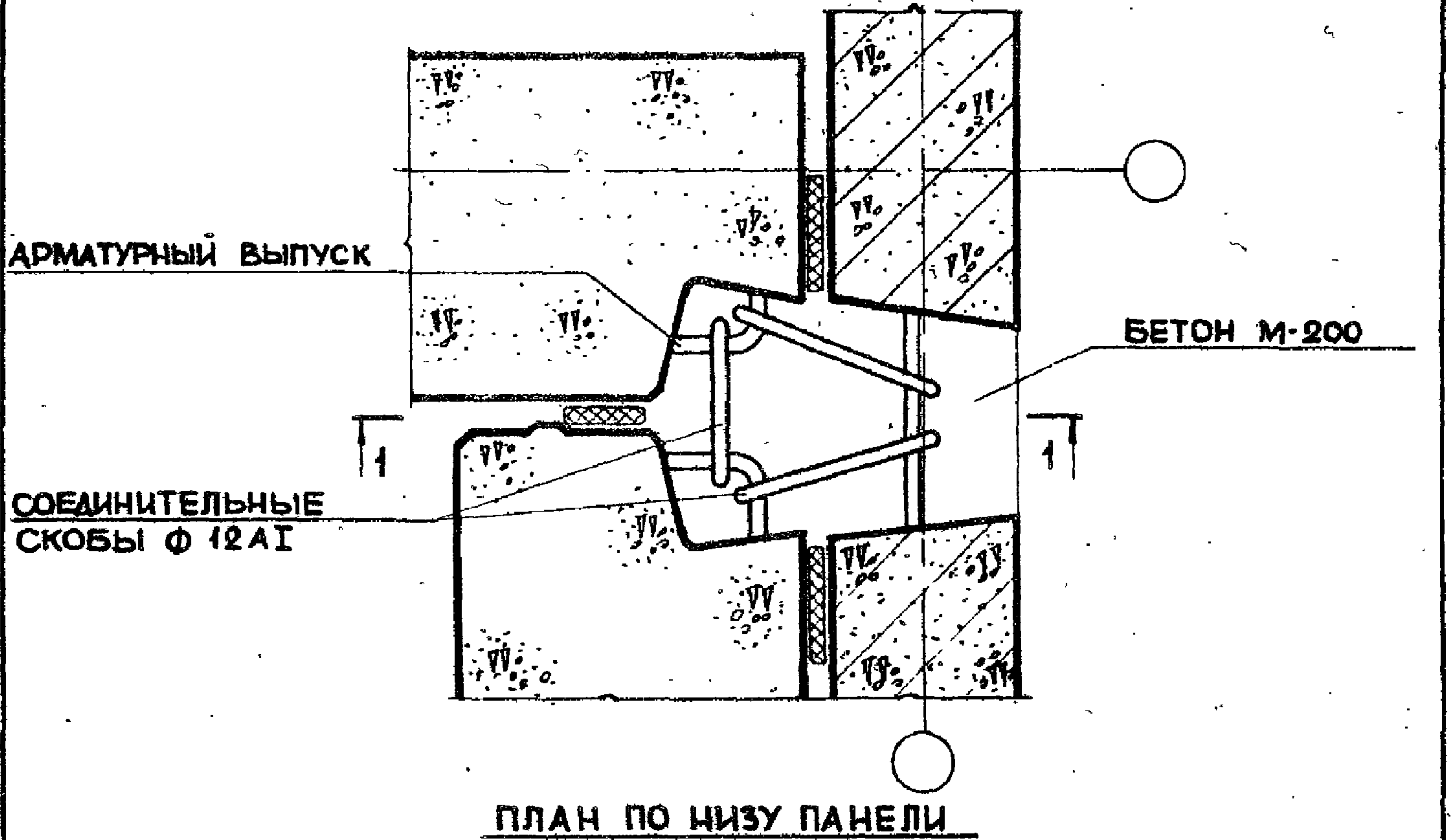
ПРИМЕЧАНИЯ:

1. РАЗРЕЗ 1-1 СМ. НА ЛИСТЕ 13.
2. ГЕРМЕТИЗАЦИЮ СТЫКА СМ. НА ЛИСТЕ 1
3. ЗАДЕЛКА СТЫКА БЕТОНОМ УСЛОВНО НЕ ПОКАЗАНА.

ТД	СТЫК ПАНЕЛЕЙ НАРУЖНЫХ И ВНУТРЕННЕЙ СТЕН У ВНЕШНЕГО УГЛА РИЗАЛИТА (ВАРИАНТ)	СЕРИЯ 2.130-1
1971 г.	ДЕТАЛЬ 11	ВЫПУСК 4
		ЛИСТ 12



12

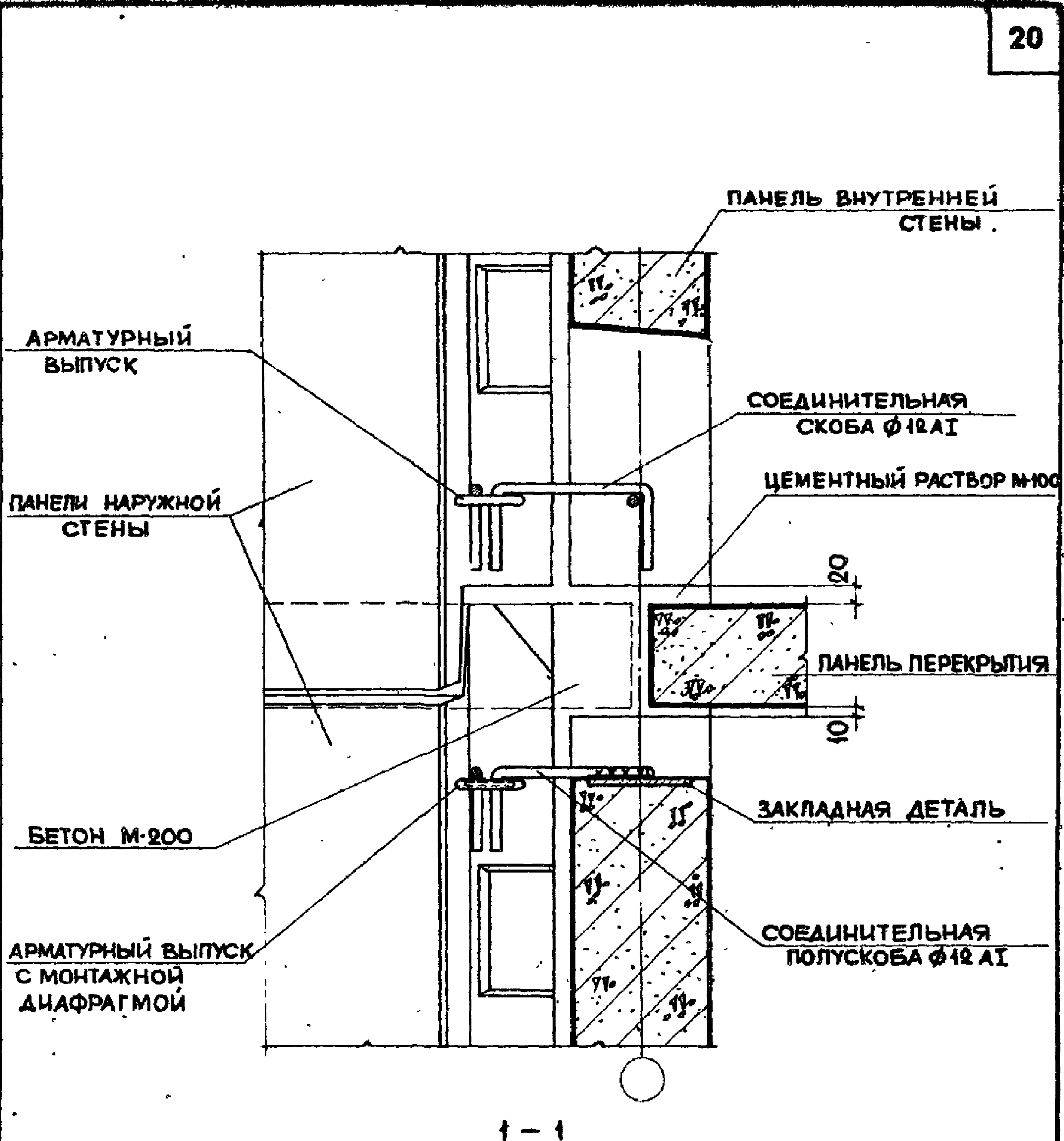


ПРИМЕЧАНИЯ:

- 1 РАЗРЕЗ 1-1 СМ. НА ЛИСТЕ 15.
- 2 ГЕРМЕТИЗАЦИЮ СТЫКА СМ. НА ЛИСТЕ 1
- 3 ЗАДЕЛКА СТЫКА БЕТОНОМ УСЛОВНО НЕ ПОКАЗАНА

ТД	СТЫК ПАНЕЛЕЙ НАРУЖНЫХ И ВНУТРЕННЕГО УГЛА РИЗАЛИТА	СЕРИЯ 2.130-1
1971 г.	ДЕТАЛЬ 12	ВЫПУСК 4 ЛИСТ 14

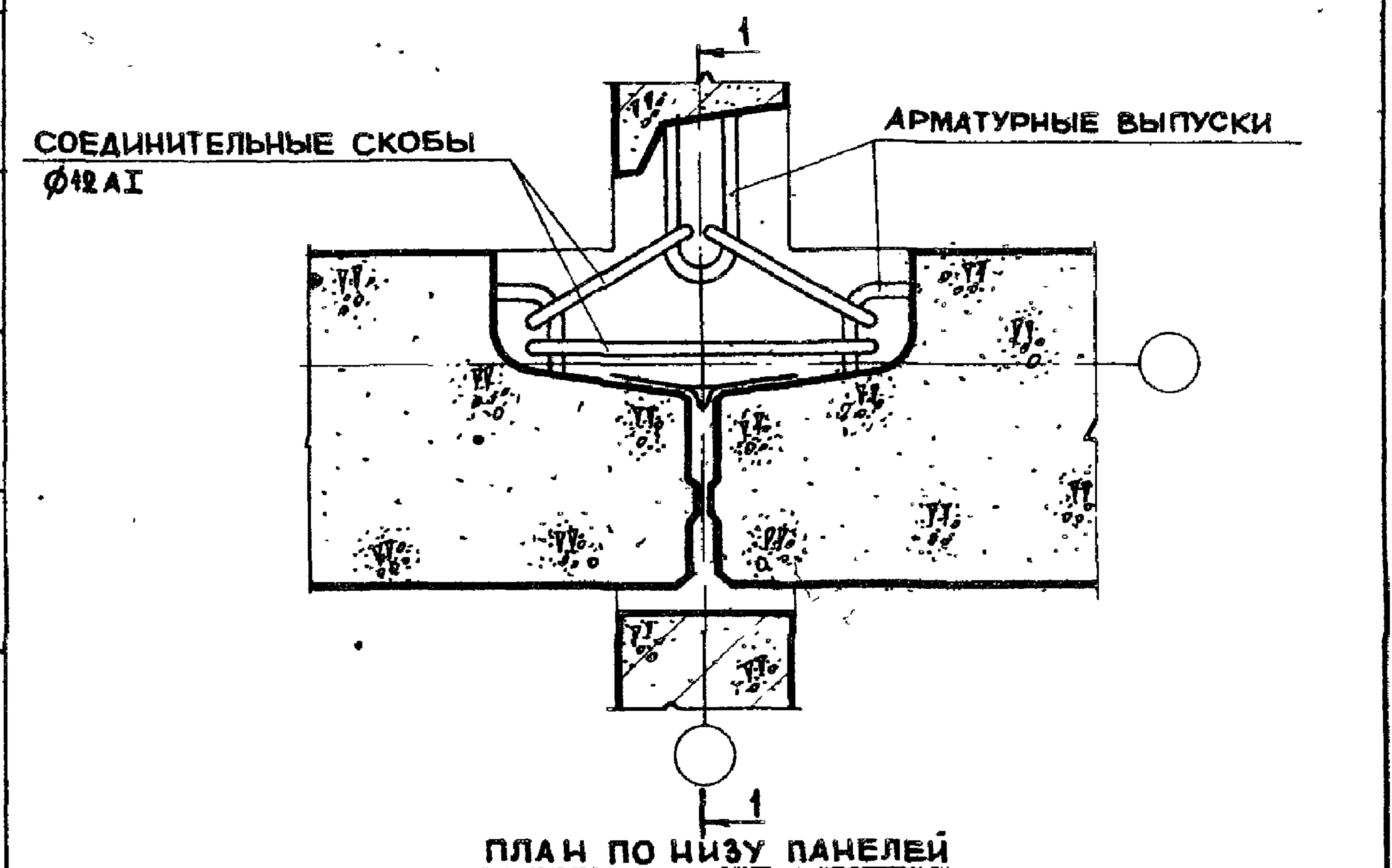
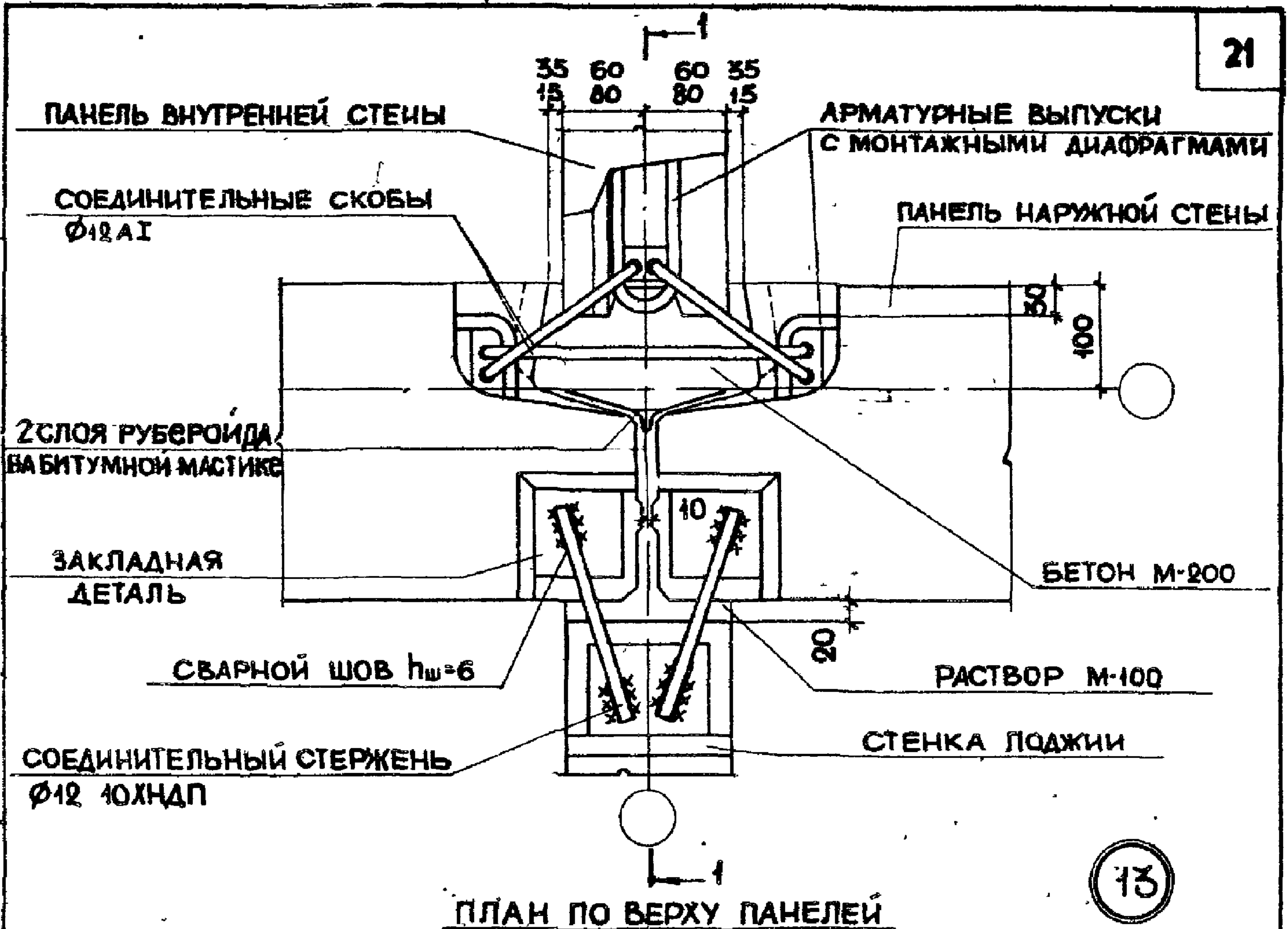
ДАТА	СОГЛАСОВАНО:	ШЕРЕНЦОВ А.А.
ИНВЕНТ. №	РУК. ОТДЕЛА ИСК.	ШЕРЕНЦОВ А.А.
ВЗАМЕН	РУК. ГРУППЫ	АРОНОВА Р.И.
	ШЛЯПИН Б.Б.	
	РОСНИСКИН И.	
	ЛЕСАГОР И.А.	
	ГОРЛОВА Л.Л.	
РУК. ОТД. 17	ГЛ. ИНЖ. ОТД.	
	ГЛ. ИНЖ. ПР-ТА	
	СТ. ИНЖЕНЕР	
ЦЕНТРИ ЖИЛИЩА Г. МОСКВА		



ПРИМЕЧАНИЯ:

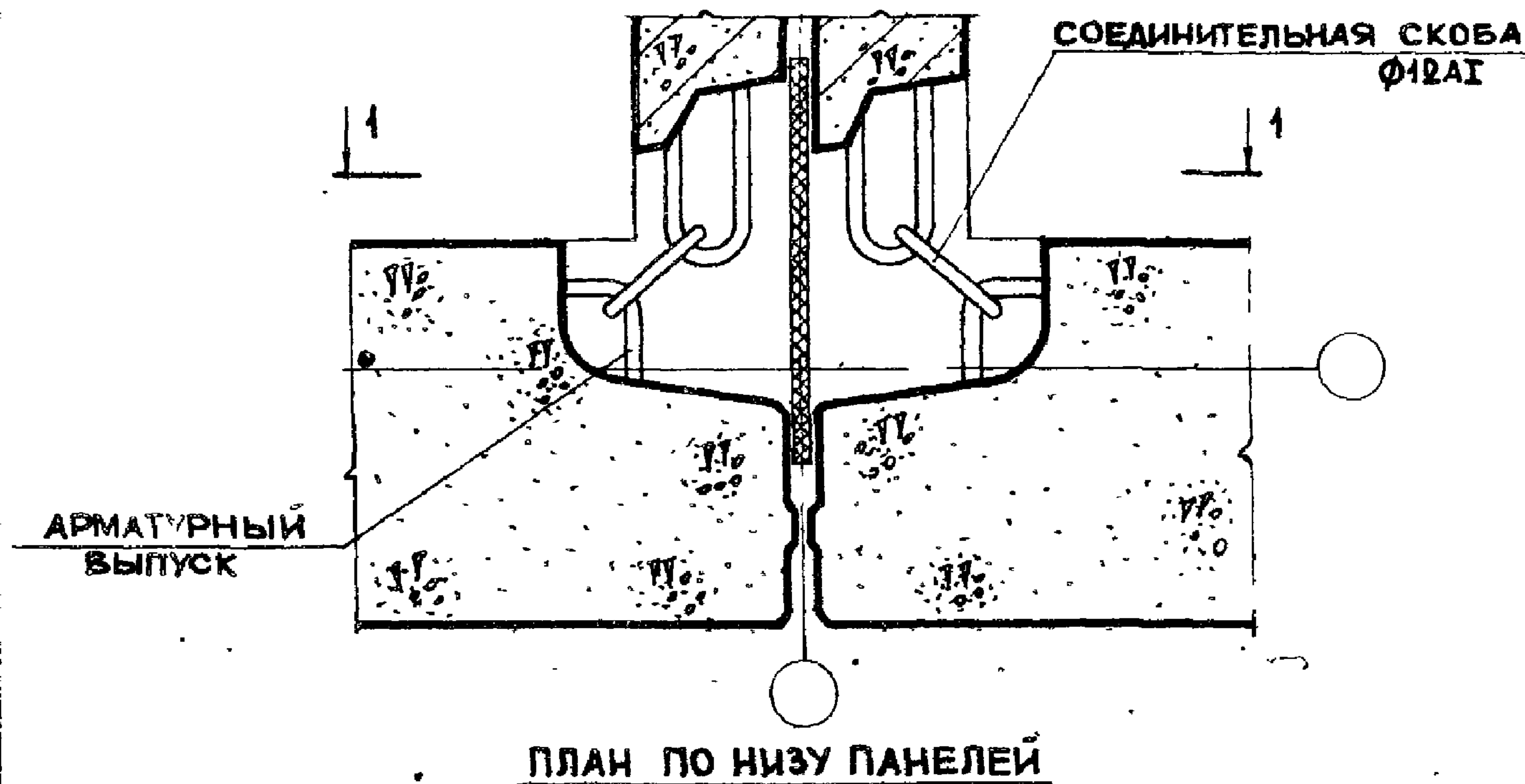
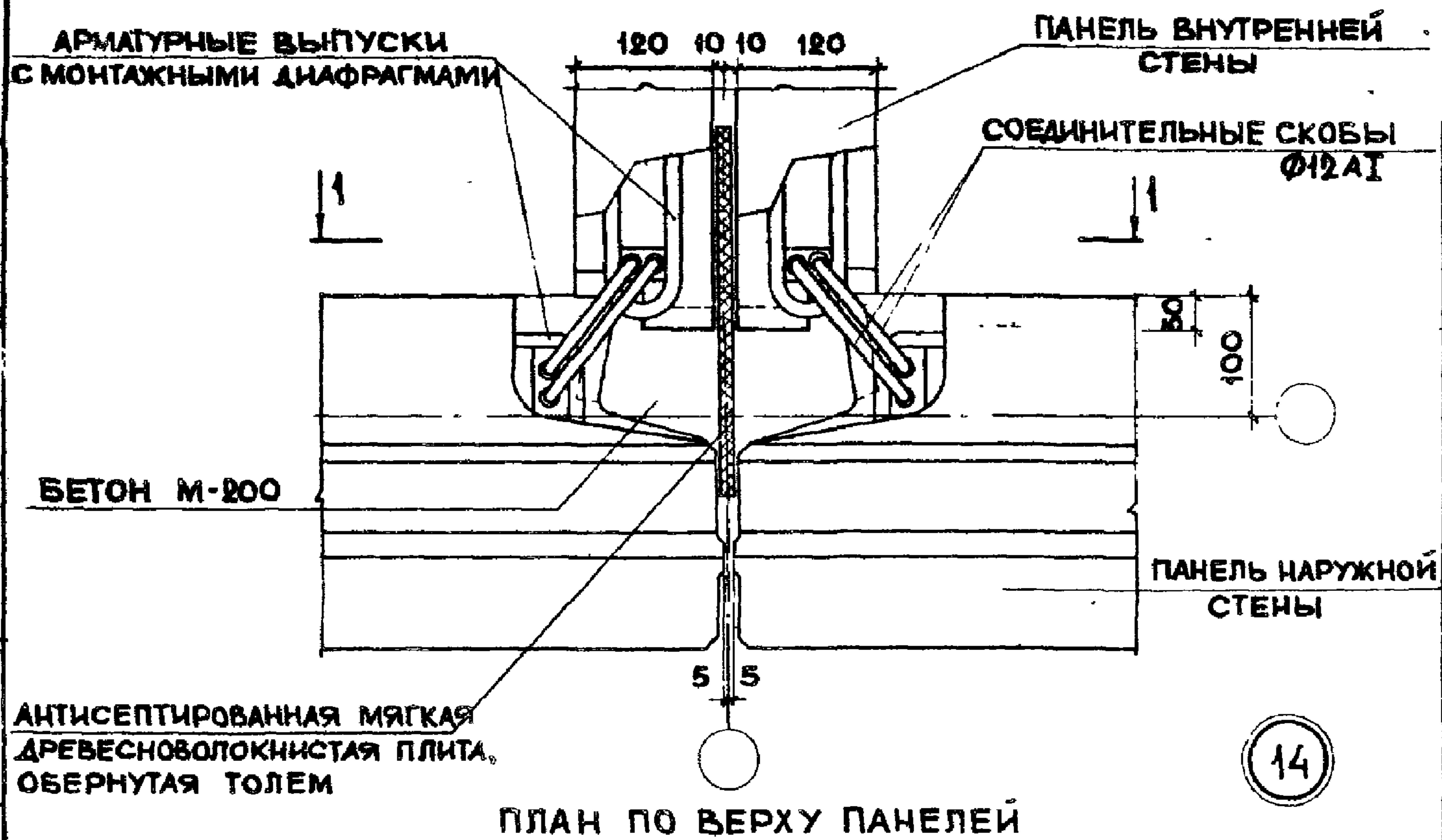
1. Планы по низу и верху панелей см. на листе 14.
2. Заделка стыков бетоном и раствором условно не показана.
3. Пакеты из минеральной ваты условно не показаны.

ТД	СТЫК ПАНЕЛЕЙ НАРУЖНЫХ И ВНУТРЕННЕЙ СТЕН У ВНУТРЕННЕГО УГЛА РИЗАЛИТА	СЕРИЯ 2.130-1
1971 г.	К ДЕТАЛИ 12	ВЫПУСК 4 ЛИСТ 15



РАЗРЕЗ 1-1 И ПРИМЕЧАНИЯ СМ. НА ЛИСТЕ 17

ТД	СТЫК ПАНЕЛЕЙ НАРУЖНОЙ И ВНУТРЕННЕЙ СТЕНЫ И СТЕНКИ ЛОДЖИИ	СЕРИЯ 2.130-1
1971 г.	ДЕТАЛЬ 13	ВЫПУСК 4 ЛИСТ 16

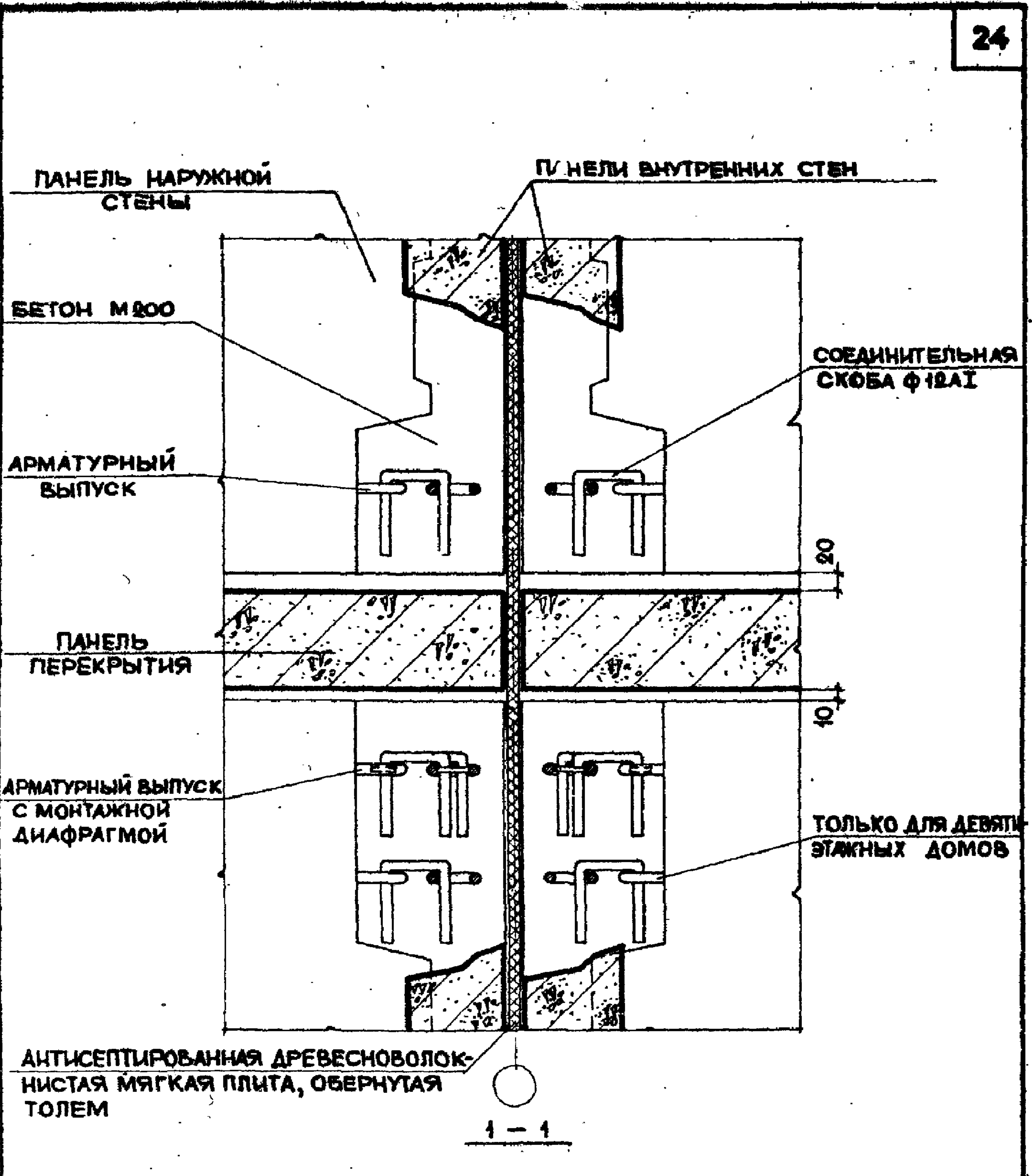


ПРИМЕЧАНИЯ:

- 1 РАЗРЕЗ 1-1 СМ НА ЛИСТЕ 19
2. ГЕРМЕТИЗАЦИЮ СТЫКА СМ. НА ЛИСТЕ 1.
3. ЗАДЕЛКА СТЫКА БЕТОНОМ УСЛОВНО НЕ ПОКАЗАНА

ТД	СТЫК ПАНЕЛЕЙ НАРУЖНЫХ И ВНУТРЕННИХ СТЕН В МЕСТЕ ДЕФОРМАЦИОННОГО ШВА	СЕРИЯ 2.130-1	
		ВЫПУСК 4	ЛИСТ 18
1974 г	ДЕТАЛЬ 14		

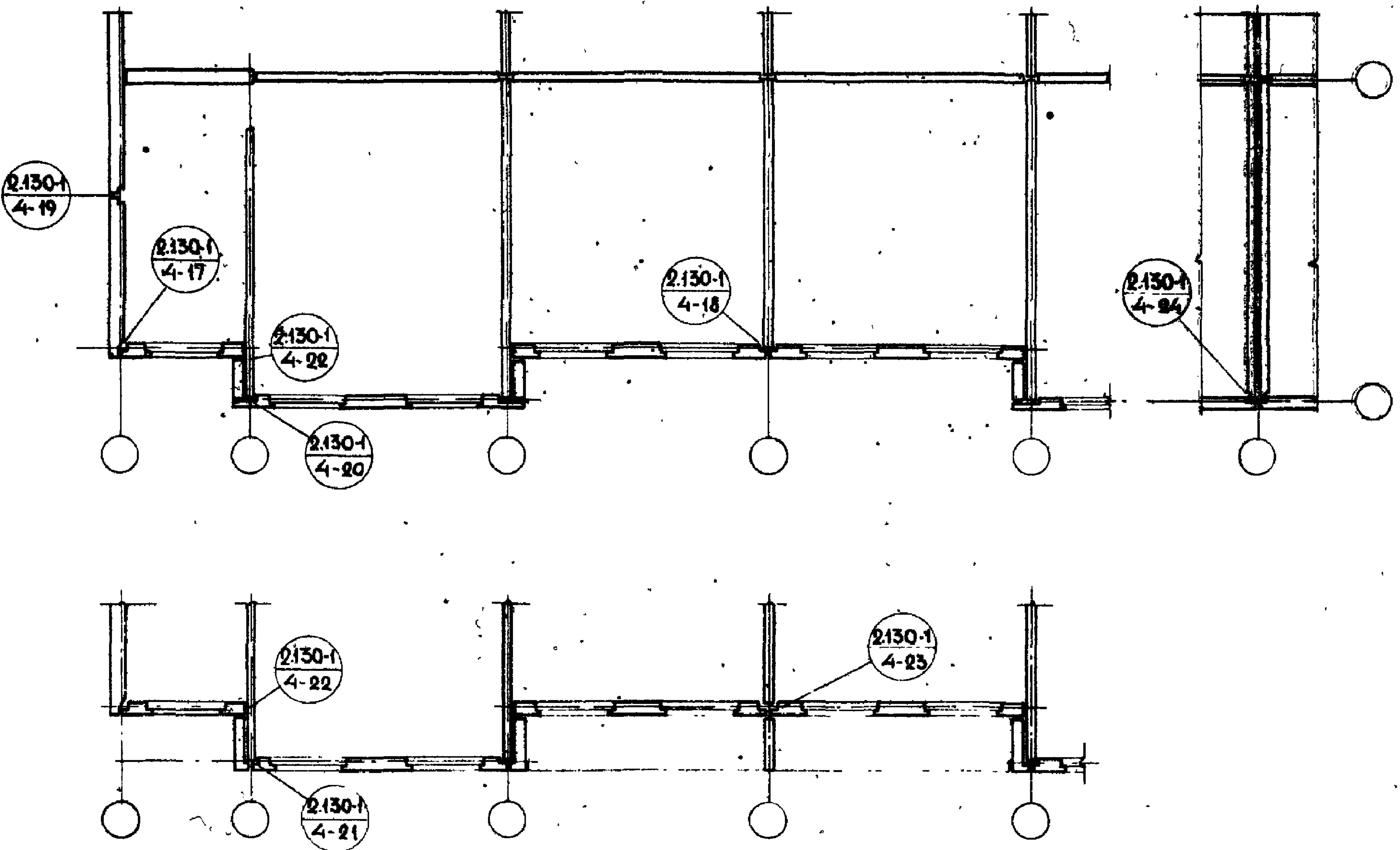
ДАТА	СОГЛАСОВАНО:	ШЕРЕНЦИСКИЙ	ИНВЕНТ. №	ВЗАМЕН
РУК. СЕК. СТА. ИСК.	РУК. ГРУППЫ	АРХОНОВА Р.И.		
ШЛЯПНИН Б.Б.	РОСИНСКИЙ Н.	ЛИСАГОР И.А.		
ПОРТОВА И.П.				
РУК. СТА. 17	ПЛ. ИЖ. СТА.	ПЛ. ИЖ. ПР-ТА	СТ. ИЖЕНЕР	
ЦНИИЭП ЖИЛИЩА Г. МОСКВА				



ПРИМЕЧАНИЯ:

1. ПЛаны по верху и низу панелей см. на листе 18
2. ЗАДЕЛКА СТЫКА БЕТОНОМ УСЛОВНО НЕ ПОКАЗАНА.

ТД	СТЫК ПАНЕЛЕЙ НАРУЖНЫХ И ВНУТРЕННИХ СТЕН В МЕСТЕ ДЕФОРМАЦИОННОГО ШВА	СЕРИЯ 2.130-1
	1971 г.	К ДЕТАЛИ 14
	ВЫПУСК 4	ЛИСТ 19



ТД

КРЫШНОПАЛЕНЬНЫЕ ДОМА С БОЛЬШИМ ШАГОМ НЕСУЩИХ ПОПЕРЕЧНЫХ СТЕН

СЕРИЯ 2.130-К

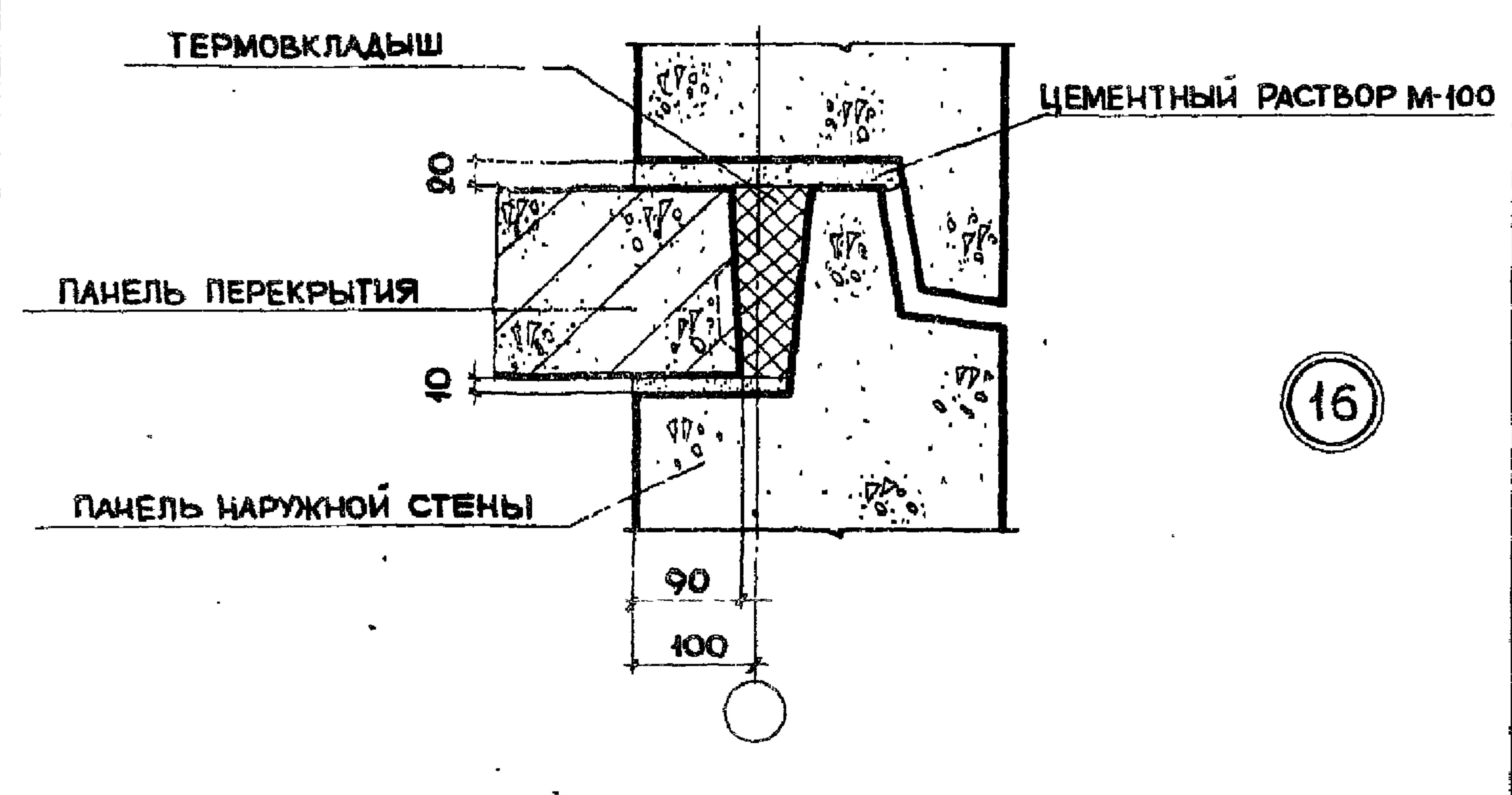
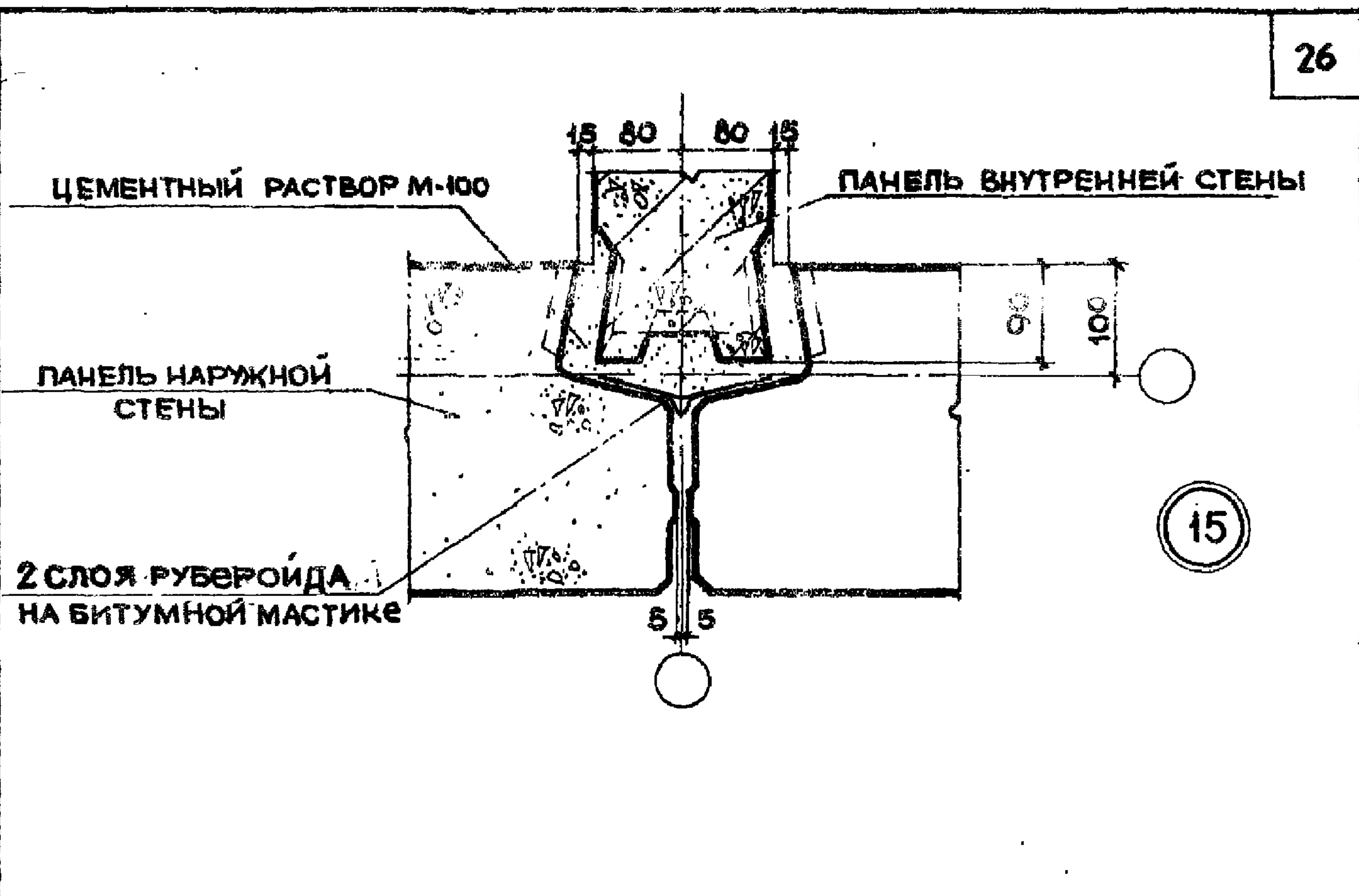
1971 г.

ФРАГМЕНТЫ МОНТАЖНЫХ СХЕМ. МАРКИРОВКА ДЕТАЛЕЙ

Выпуск 4
Лист 20

1981 25

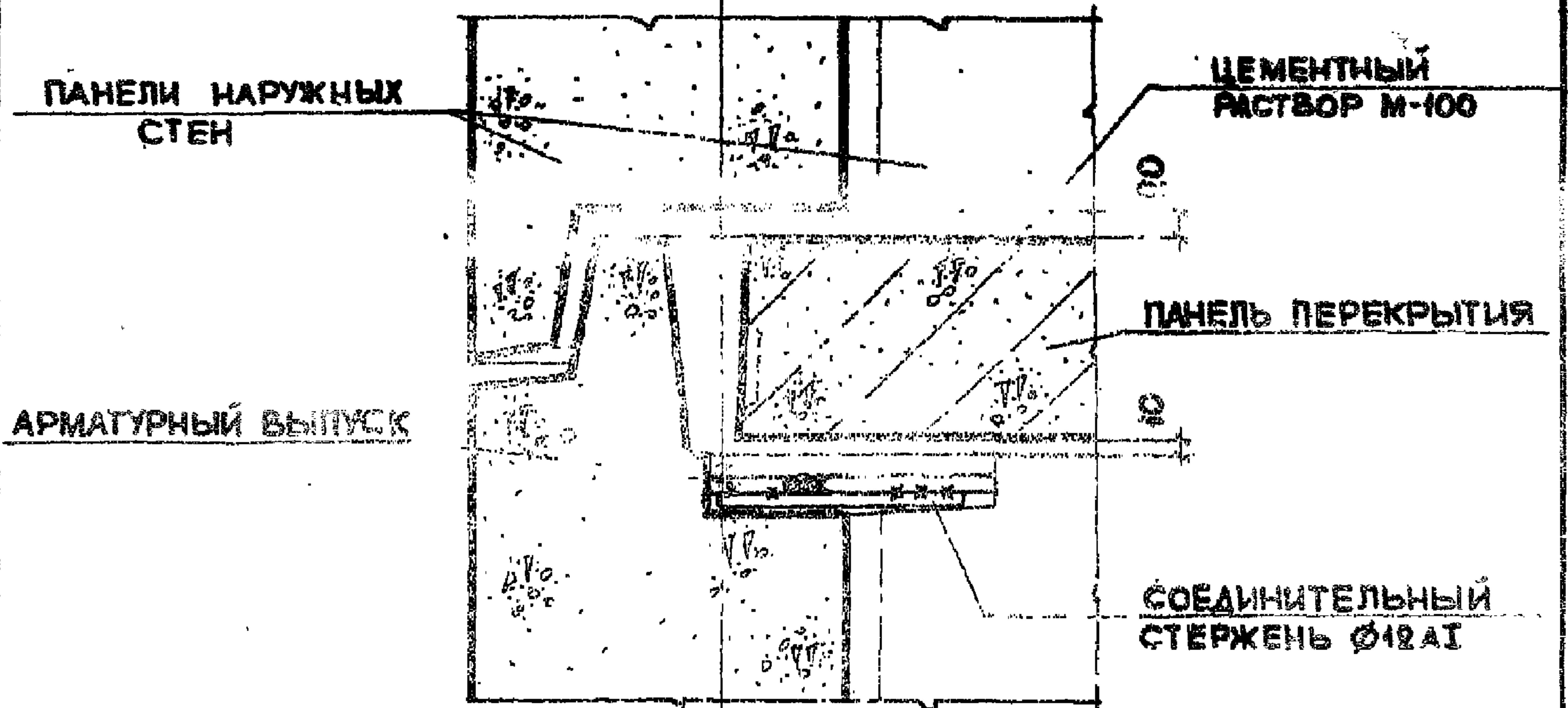
ДАТА		СОГЛАСОВАНО:		ШЛЯПИН Б.Б.		РУК.ОТД. 17		ЦНИИЭП ЖИЛИЩА Г. МОСКВА
ИНВЕНТ. №		ШЕРЕНЦОВ А.А.		РОСИНСКИЙ Н.		ГЛ. ИНЖ. ОТД.		
ВЗАМЕН		АРХОНОВА Р.И.		ЛИСАГОР И.А.		ГЛ. ИНЖ. ПРОЕКТА		
				ГОРЛОВА Л.Л.		СТ. ИНЖЕНЕР		



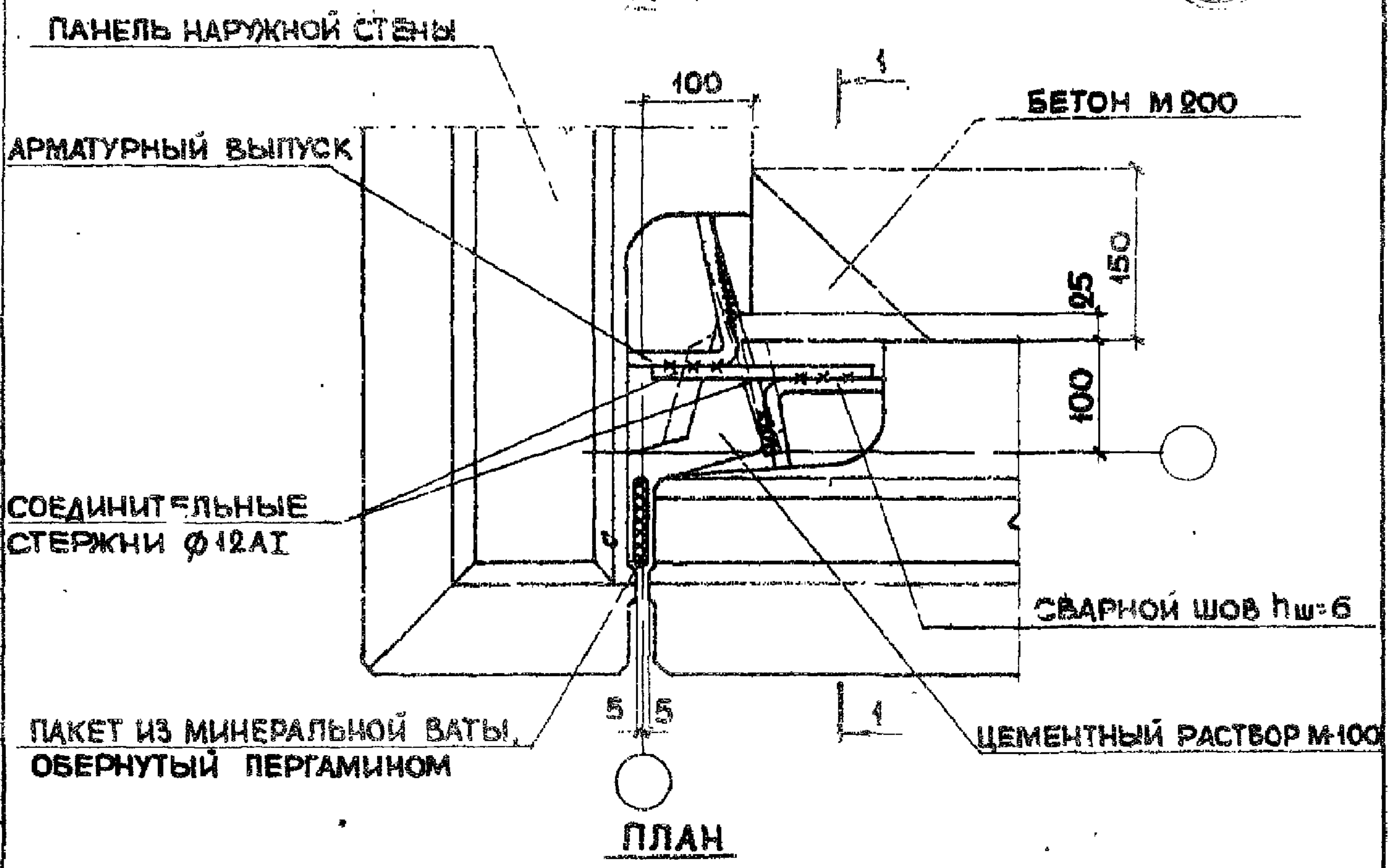
ПРИМЕЧАНИЯ:

1. ГЕРМЕТИЗАЦИЮ СТЫКОВ СМ. НА ЛИСТЕ 1
2. УСТРОЙСТВО ТЕРМОВКЛАДЫША СМ. В ПОЯСНИТЕЛЬНОЙ ЗАПИСКЕ.

ТД	СОПРЯЖЕНИЯ ПАНЕЛЕЙ НАРУЖНЫХ И ВНУТРЕННИХ СТЕН И ПАНЕЛИ ПЕРЕКРЫТИЯ. ВЕРТИКАЛЬНЫЙ И ГОРИЗОНТАЛЬНЫЙ СТЫКИ	СЕРИЯ 2.130-1	
		ВЫПУСК 4	ЛИСТ 21
1971 г.	ДЕТАЛИ 15,16		



17

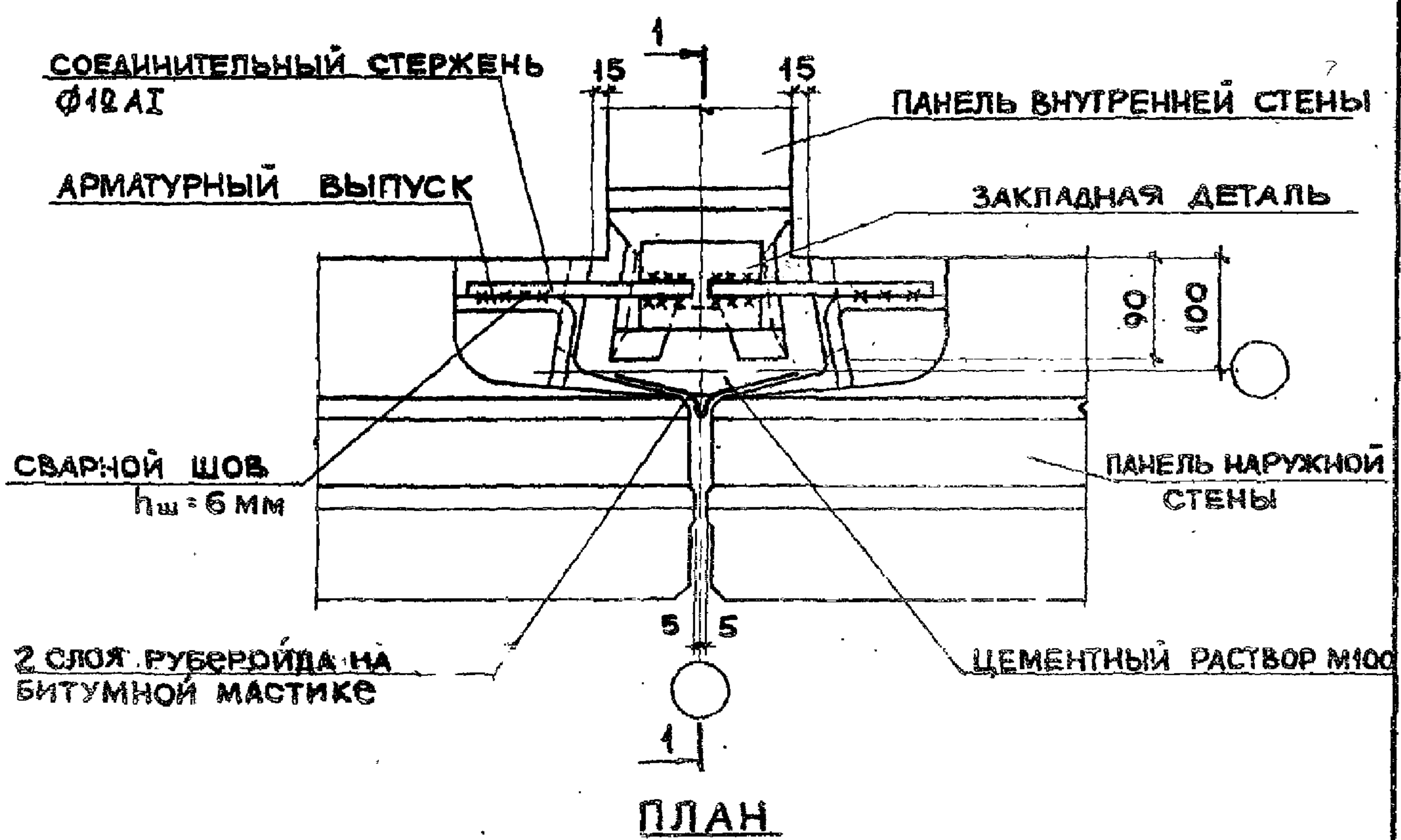
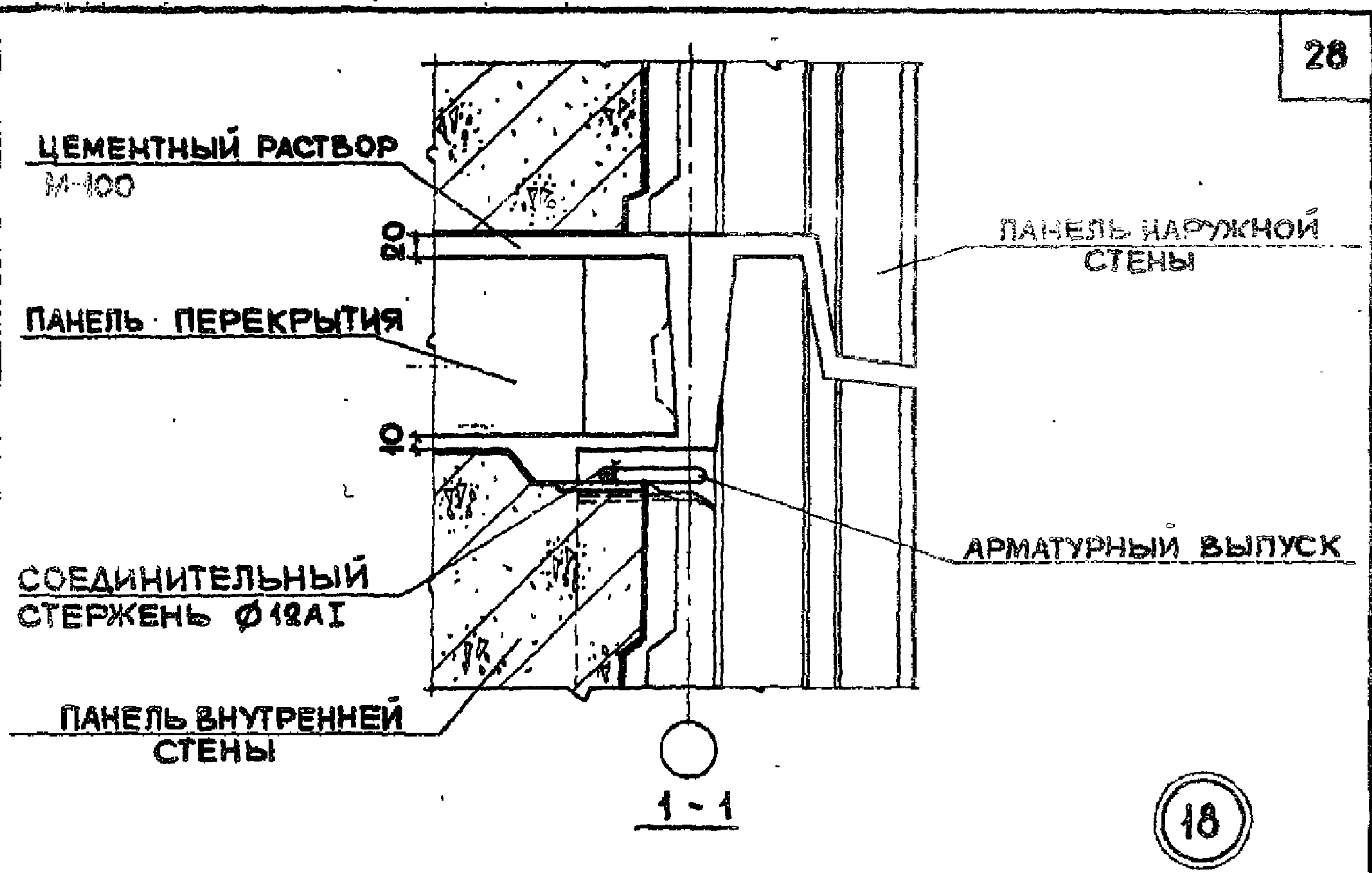


ПРИМЕЧАНИЯ:

1. ГЕРМЕТИЗАЦИЮ СТЫКОВ СМ. НА ЛИСТЕ 1.
2. ЗАДЕЛКА СТЫКОВ РАСТВОРОМ И БЕТОН УСЛОВНО НЕ ПОКАЗАНЫ.

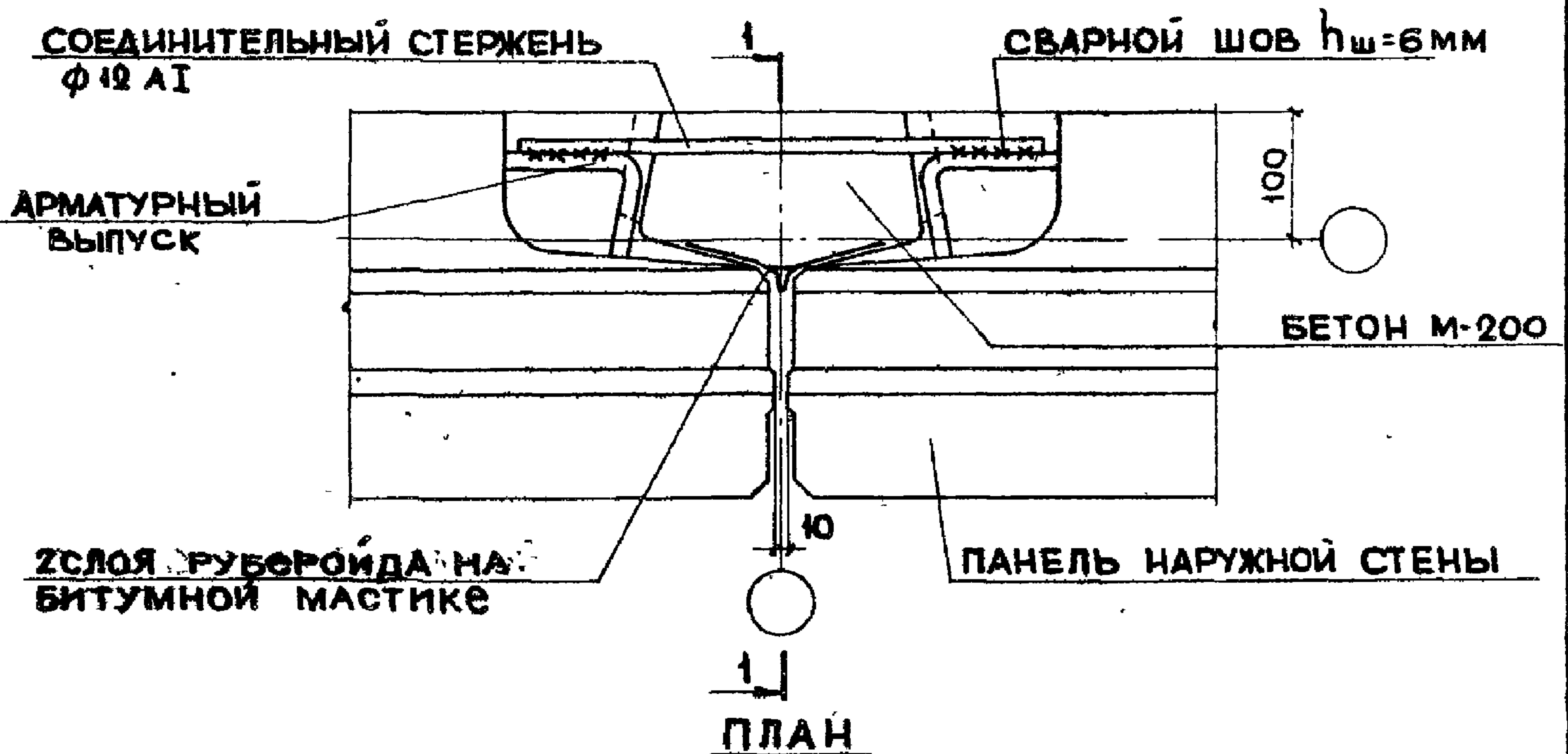
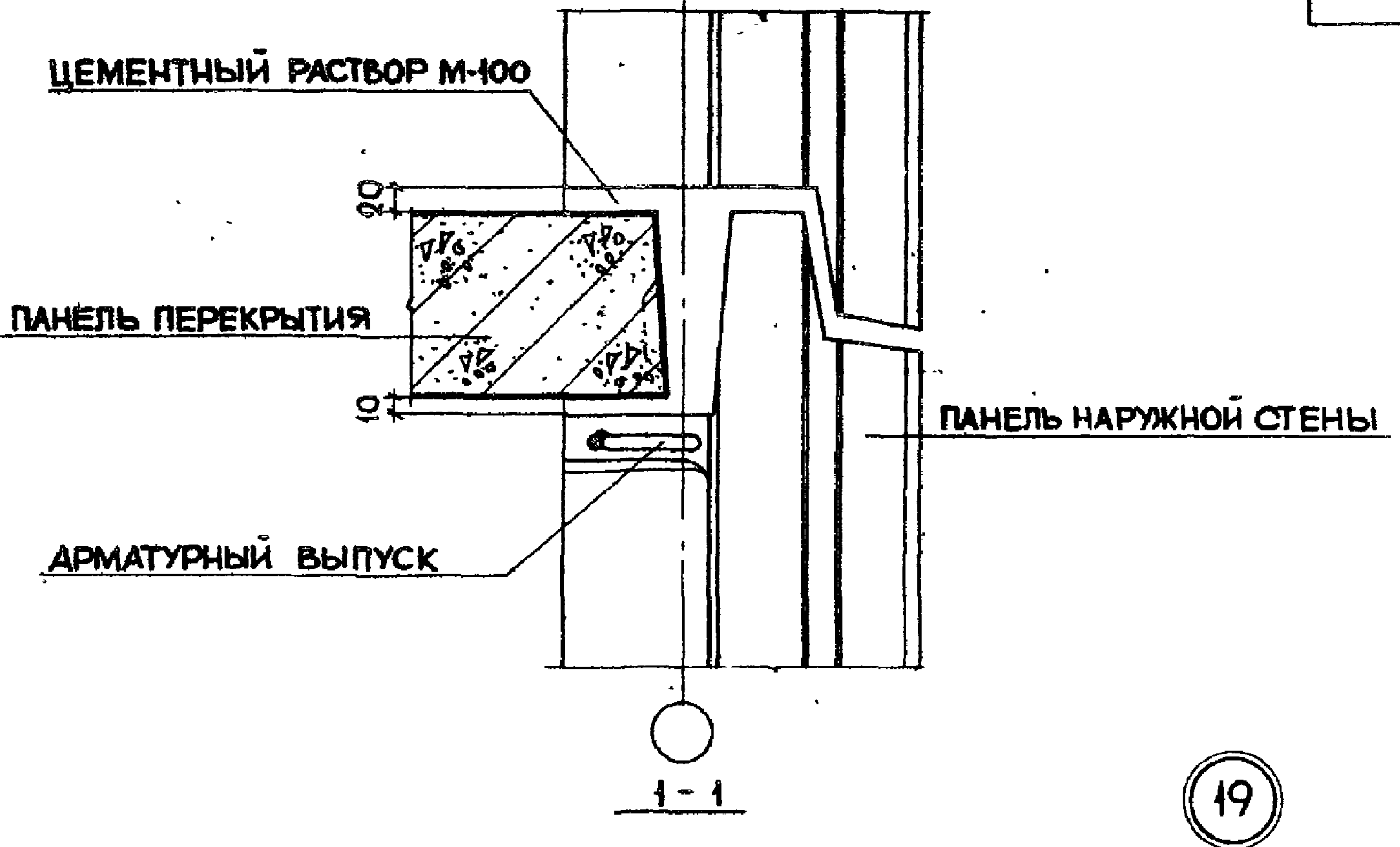
ТД	УГЛОВОЙ СТЫК ПАНЕЛЕЙ НАРУЖНЫХ СТЕН	СЕРИЯ 2.130-1
1971 г.	ДЕТАЛЬ 17	ВЫПУСК 4 ЛИСТ 22

СОГЛАСОВАНО:	ДАТА:
РУК. СЕКЦИЕЙ:	ШЕРЕНКО А.А.
РУК. ГРУППЫ:	АРОНОВА Р.И.
ШЛЯПИН Е.Б.	РОСЯНСКИЙ И.
САМУИЛОВ Г.И.	ВИСАГОР И.А.
КОЛОДЦОВ В.И.	ГОРЛОВА Л.Л.
РУК. ОТД.	17
ГЛАВ. КОТЛ.	
ГЛАВ. ПРОГ.-ТА.	
СТ. ИНЖЕНЕР	
ЖИЛИЩА ПЕНИНЦ г. МОСКВА	



- ПРИМЕЧАНИЯ:
1. ГЕРМЕТИЗАЦИЮ СТЫКОВ СМ. НА ЛИСТЕ 1
 2. ЗАДЕЛКА СТЫКОВ РАСТВОРОМ УСЛОВНО НЕ ПОКАЗАНА

ТД	РЯДОВОЙ СТЫК ПАНЕЛЕЙ НАРУЖНОЙ И ВНУТРЕННЕЙ СТЕН	СЕРИЯ 2.130-1
1971 г.	ДЕТАЛЬ 18	ВЫПУСК 4 ЛИСТ 23

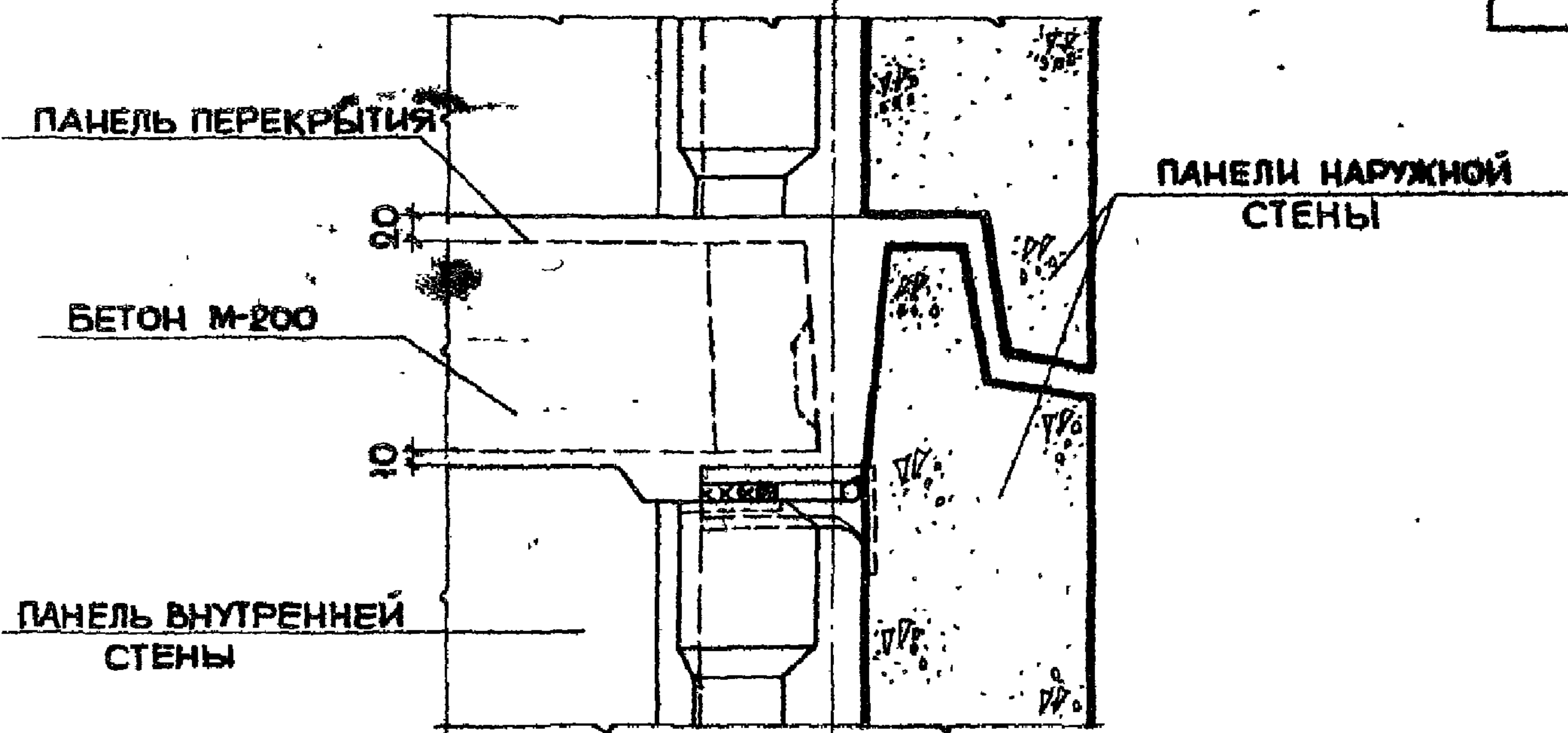


ПРИМЕЧАНИЯ:

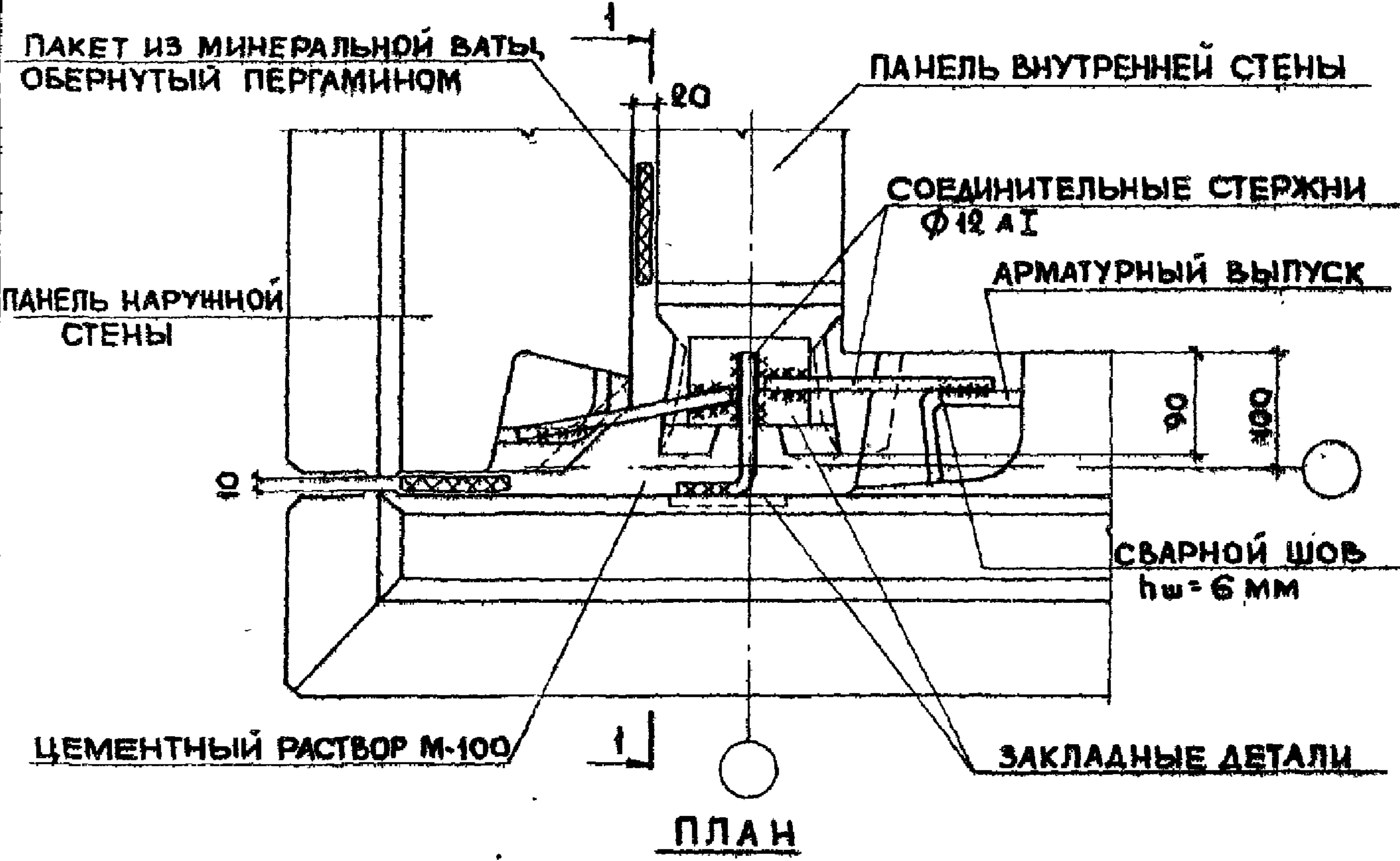
1. ГЕРМЕТИЗАЦИЮ СТЫКОВ СМ. НА ЛИСТЕ 1
2. ЗАДЕЛКА СТЫКОВ БЕТОНОМ И РАСТВОРОМ УСЛОВНО НЕ ПОКАЗАНА

ТД	СТЫК ПАНЕЛЕЙ НАРУЖНОЙ СТЕНЫ	СЕРИЯ 2.130-1	
1971 г.	ДЕТАЛЬ 19	ВЫПУСК 4	ЛИСТ 24

СОГЛАСОВАНО:	ДАТА
РУК СЕКТОРА	ИВЕНТ. №
РУК ГРУППЫ	ОБЪЕМ
ШЛЯПИН Б.Б.	
РОСИНСКИЙ Н.	
ЛЕСАГОР И.А.	
ГОРЛОВА Л.Л.	
РУК ОТД.	
МАИНСКИЙ	
СТ ИНЖЕНЕР	



20

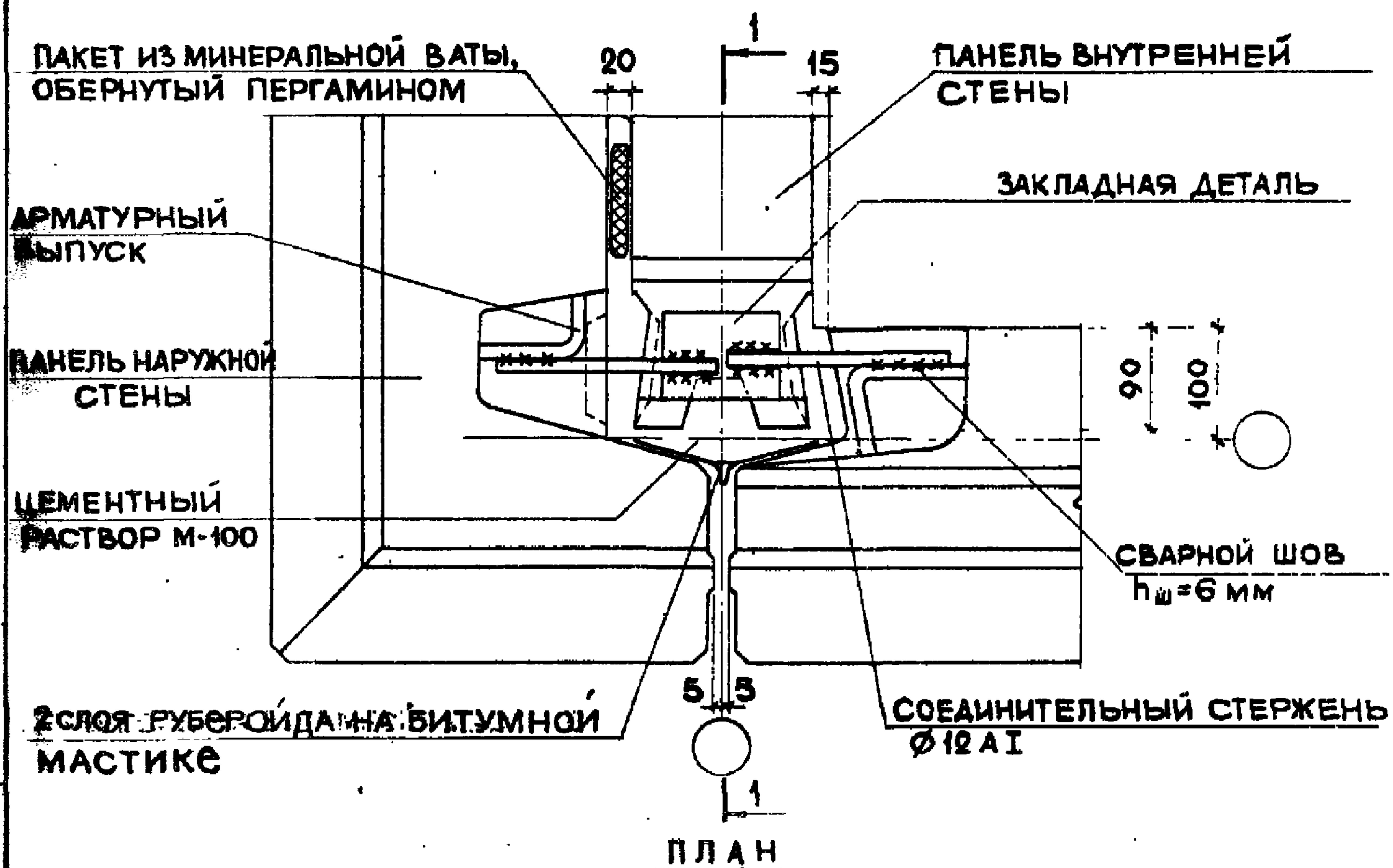
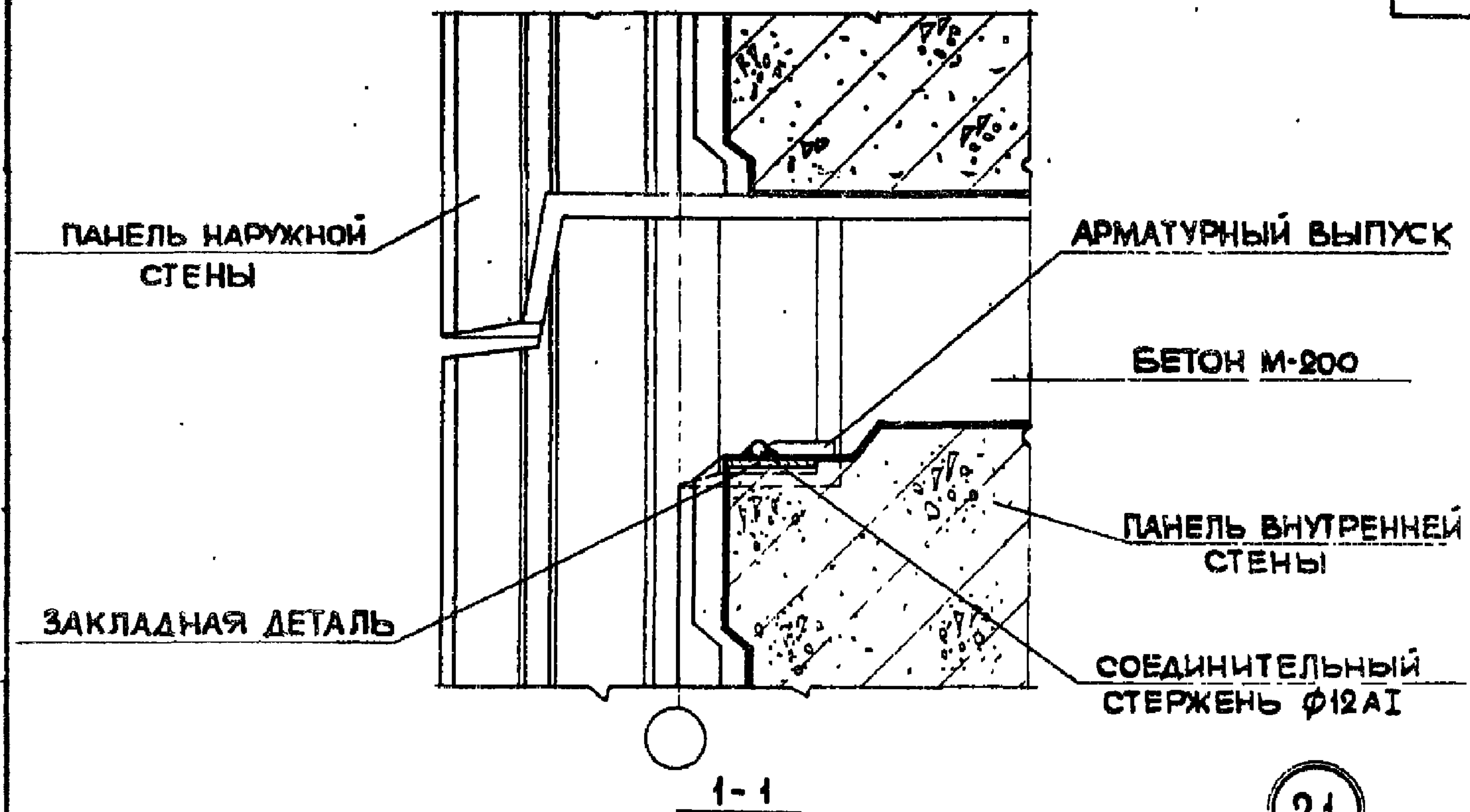


ПЛАН

- ПРИМЕЧАНИЯ:
1. ГЕРМЕТИЗАЦИЮ СТЫКОВ СМ. НА ЛИСТЕ 1.
 2. ЗАДЕЛКА СТЫКОВ РАСТВОРОМ И БЕТОН УСЛОВНО НЕ ПОКАЗАНЫ

ЦНИИЭП
г. Москва
ЖИЛИЩА

ТД	СТЫК ПАНЕЛЕЙ НАРУЖНЫХ И ВНУТРЕННЕЙ СТЕНЫ У ВНЕШНЕГО УГЛА РИЗАЛИТА	СЕРИЯ 2.150-1
1971 г.	ДЕТАЛЬ 20	ВЫПУСК ЛИСТ 4 25

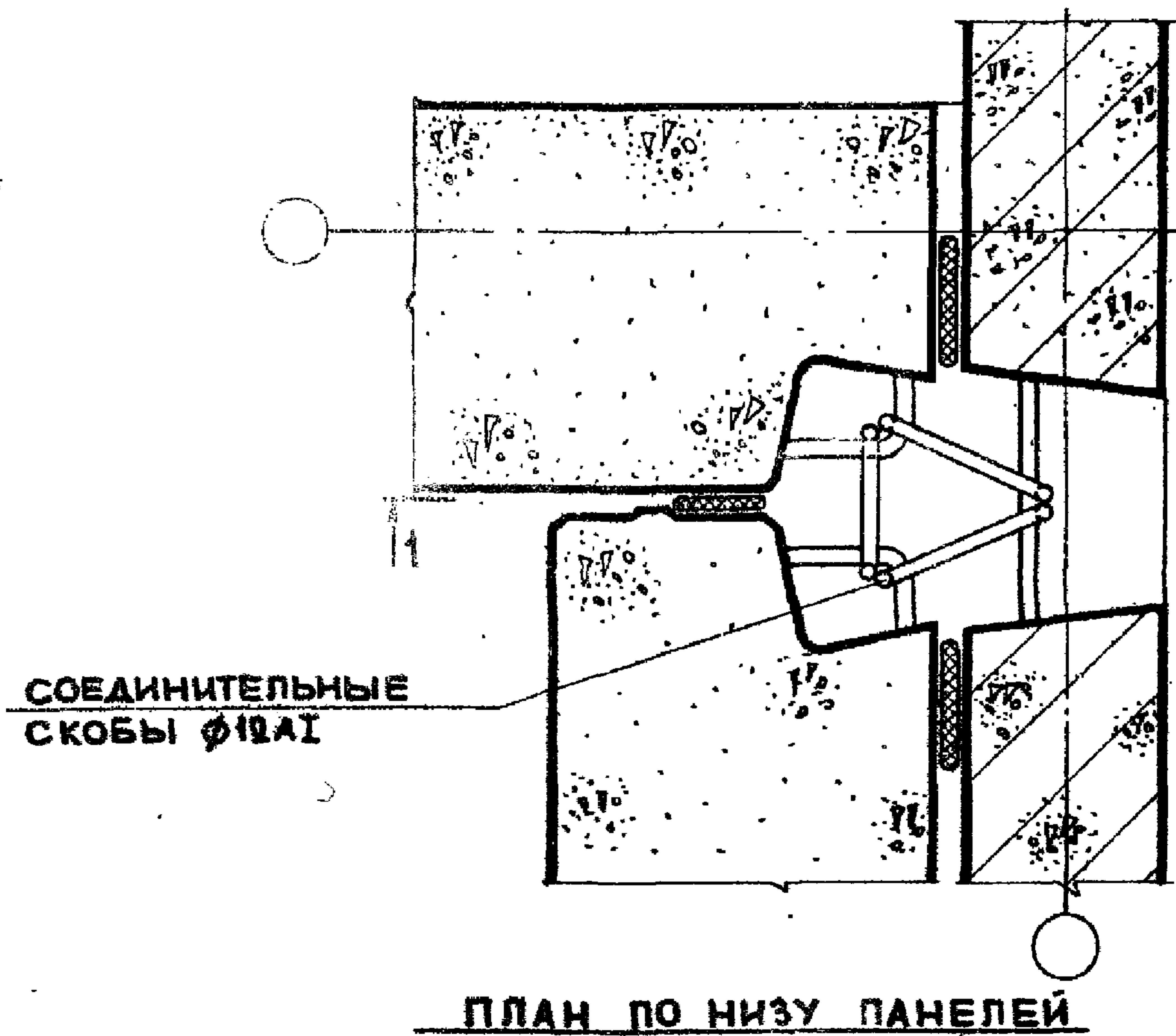
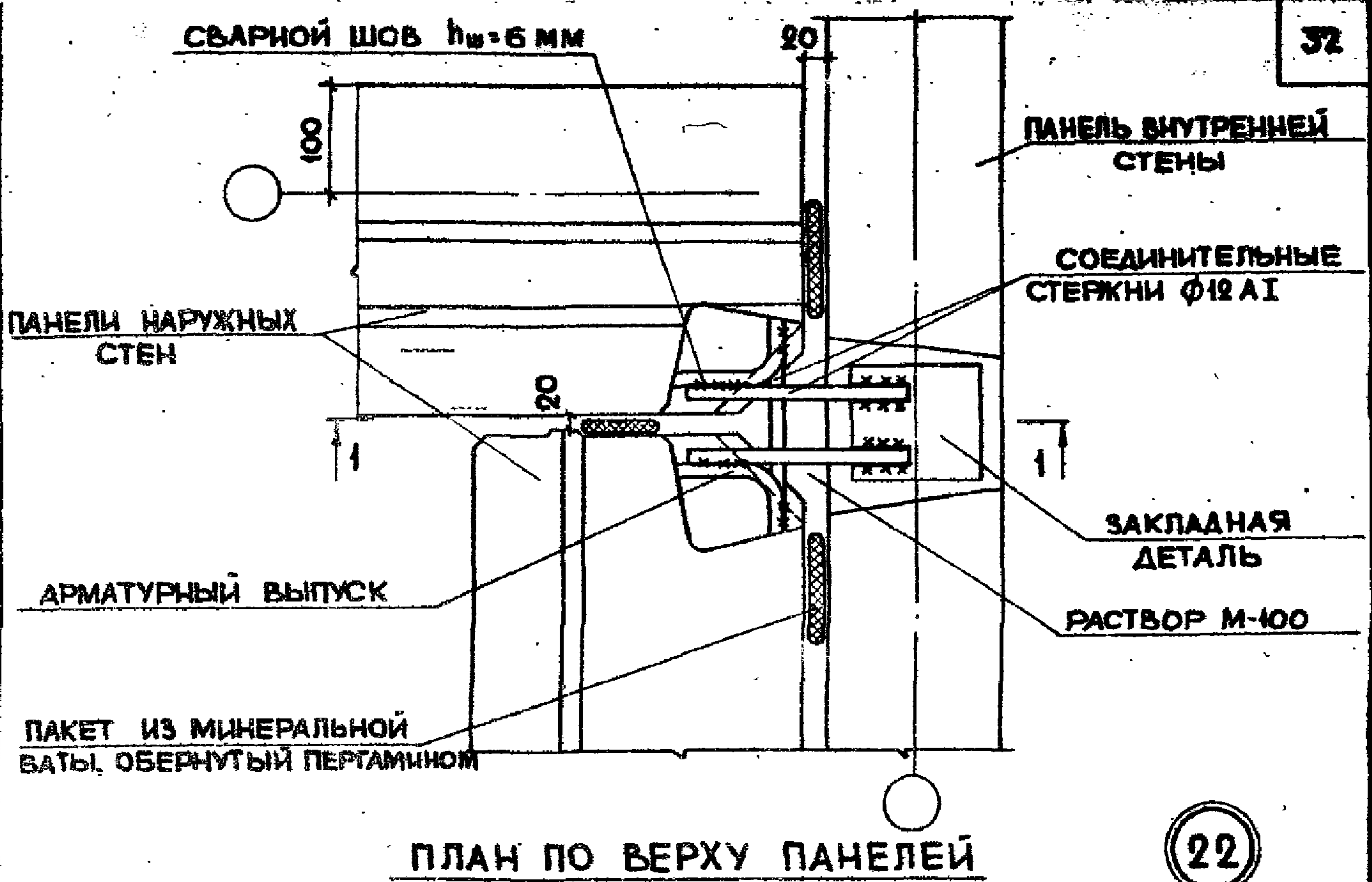


ПРИМЕЧАНИЯ:

1. ГЕРМЕТИЗАЦИЮ СТЫКОВ СМ. НА ЛИСТЕ 1.
2. ЗАДЕЛКА СТЫКОВ РАСТВОРОМ И БЕТОН УСЛОВНО НЕ ПОКАЗАНЫ.

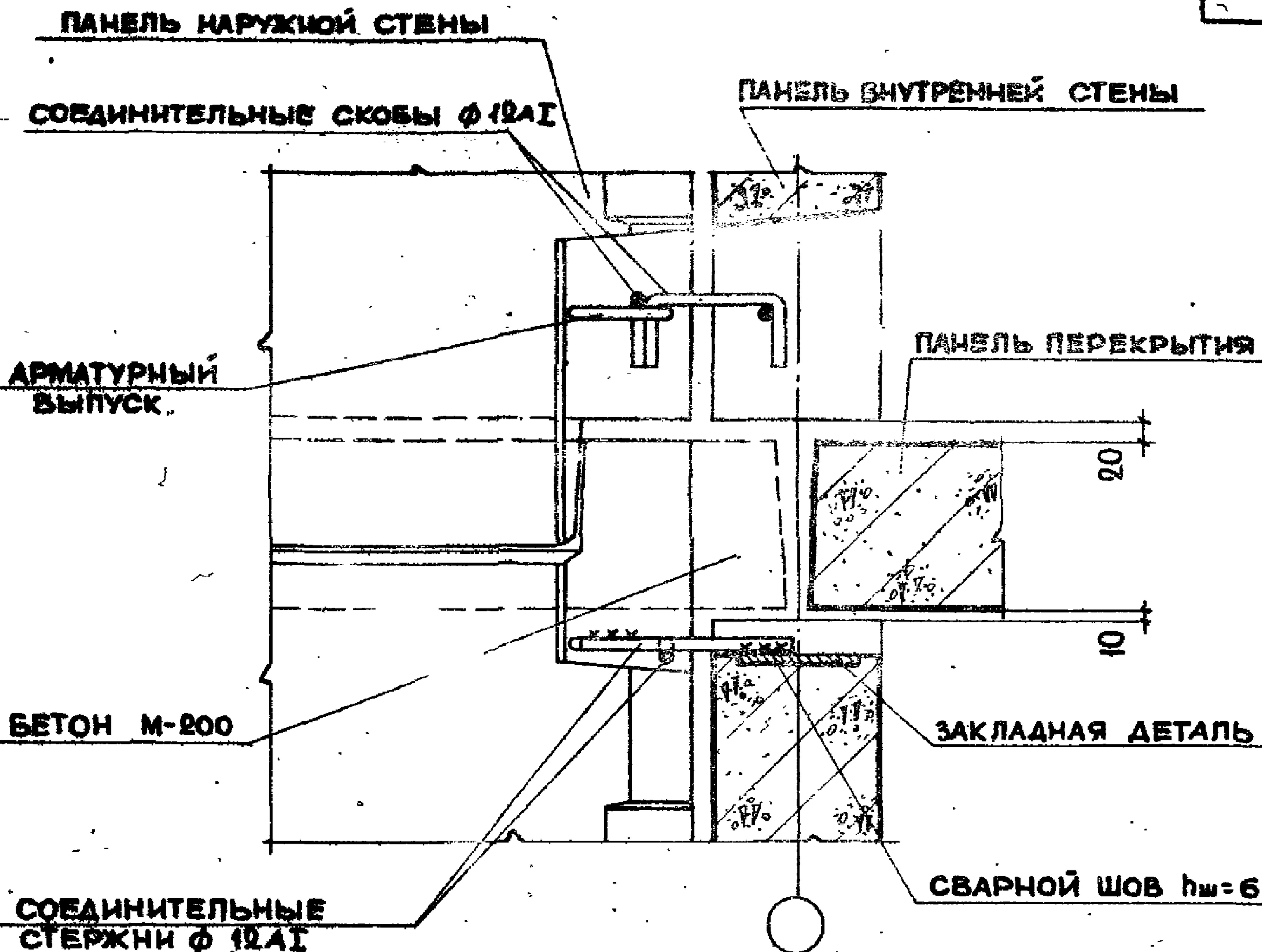
ТД	СТЫК ПАНЕЛЕЙ НАРУЖНЫХ И ВНУТРЕННЕЙ СТЕН У ВНЕШНЕГО УГЛА РИЗАЛИТА. ВАРИАНТ	СЕРИЯ 2.130.1	
1971 г.	ДЕТАЛЬ 21	ВЫПУСК 4	ЛИСТ 26

ДАТА	СОГЛАСОВАНО:	ШЕРЕНЦОВА А.А.	ИНВЕНТ. №	ВЗАМЕН
РУК. СЕКТОРА	РУК. ГРУППЫ	АРОНОВА Р.Ц.		
ШАРПИ Б.Б.	РОСИНСКИЙ В.	ЛИСАГОР И.А.		
ИНЖ. ОТА	ИНЖ. ПРТА	СЕРГОВА Л.Л.		
СТ. ИНЖЕНЕР				
ЦНИИП ЖИЛИЩА г. Москва				



РАЗРЕЗ 1-1 И ПРИМЕЧАНИЯ СМ. НА ЛИСТЕ 28.

ТД	СТЫК ПАНЕЛЕЙ НАРУЖНЫХ И ВНУТРЕННЕЙ СТЕНЫ У ВНУТРЕННЕГО УГЛА РИЗАЛИТА	СЕРИЯ 2.130-1
1971 г.	ДЕТАЛЬ 22	Выпуск 4 Лист 27

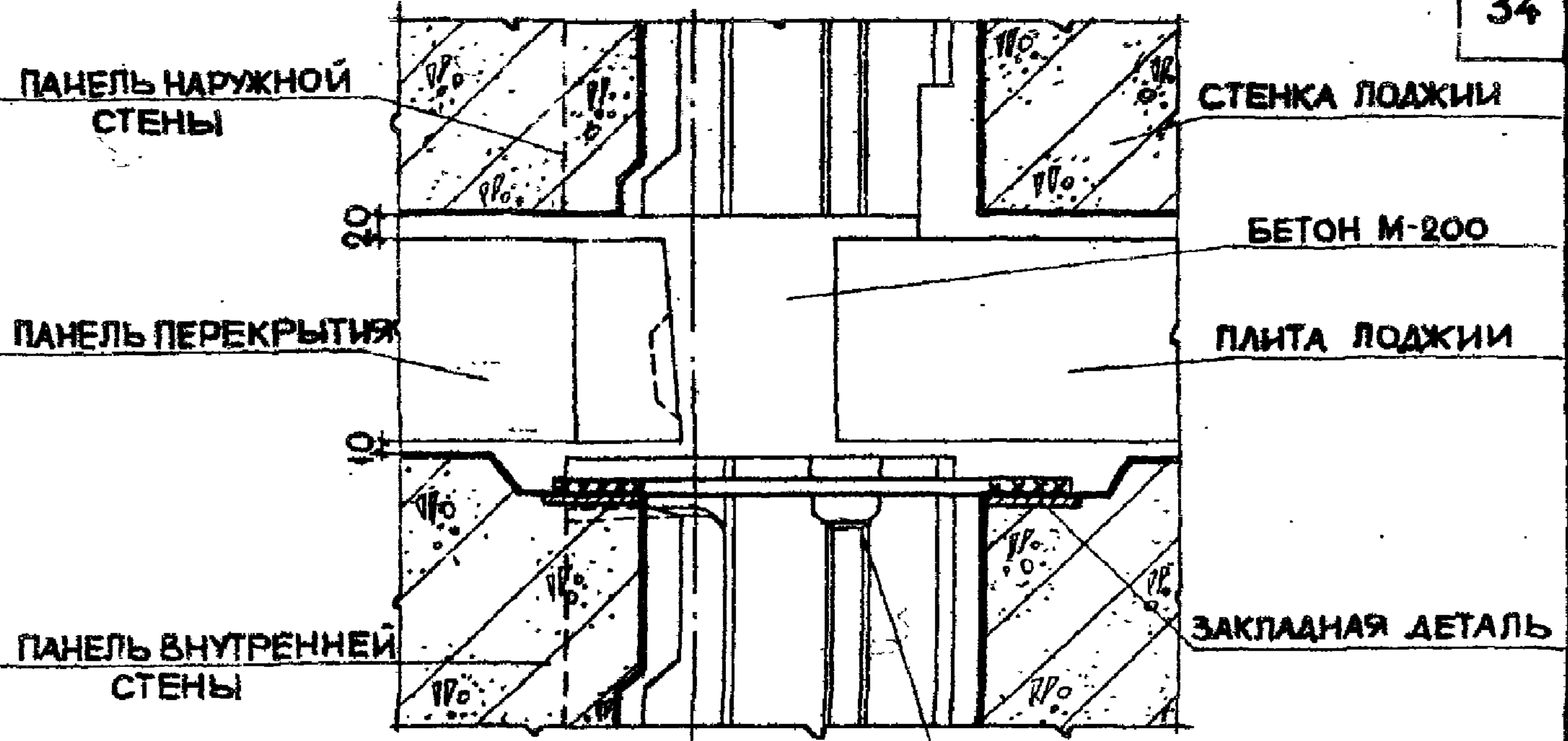


ПРИМЕЧАНИЯ:

1. ПЛАНЫ ПО ВЕРХУ И НИЗУ ПАНЕЛЕЙ СМ НА ЛИСТЕ 27.
2. ЗАДЕЛКА СТЫКОВ РАСТВОРОМ И БЕТОН УСЛОВНО НЕ ПОКАЗАНЫ
3. ГЕРМЕТИЗАЦИЮ СТЫКОВ СМ НА ЛИСТЕ 4.
4. ПАКЕТЫ ИЗ МИНЕРАЛЬНОЙ ВАТЫ УСЛОВНО НЕ ПОКАЗАНЫ

ТД	СТЫК ПАНЕЛЕЙ НАРУЖНЫХ И ВНУТРЕННЕЙ СТЕН У ВНУТРЕННЕГО УГЛА РИЗАЛИТА	СЕРИЯ 2.130-1
1971 г.	К ДЕТАЛИ 22	ВЫПУСК 4 ЛИСТ 28

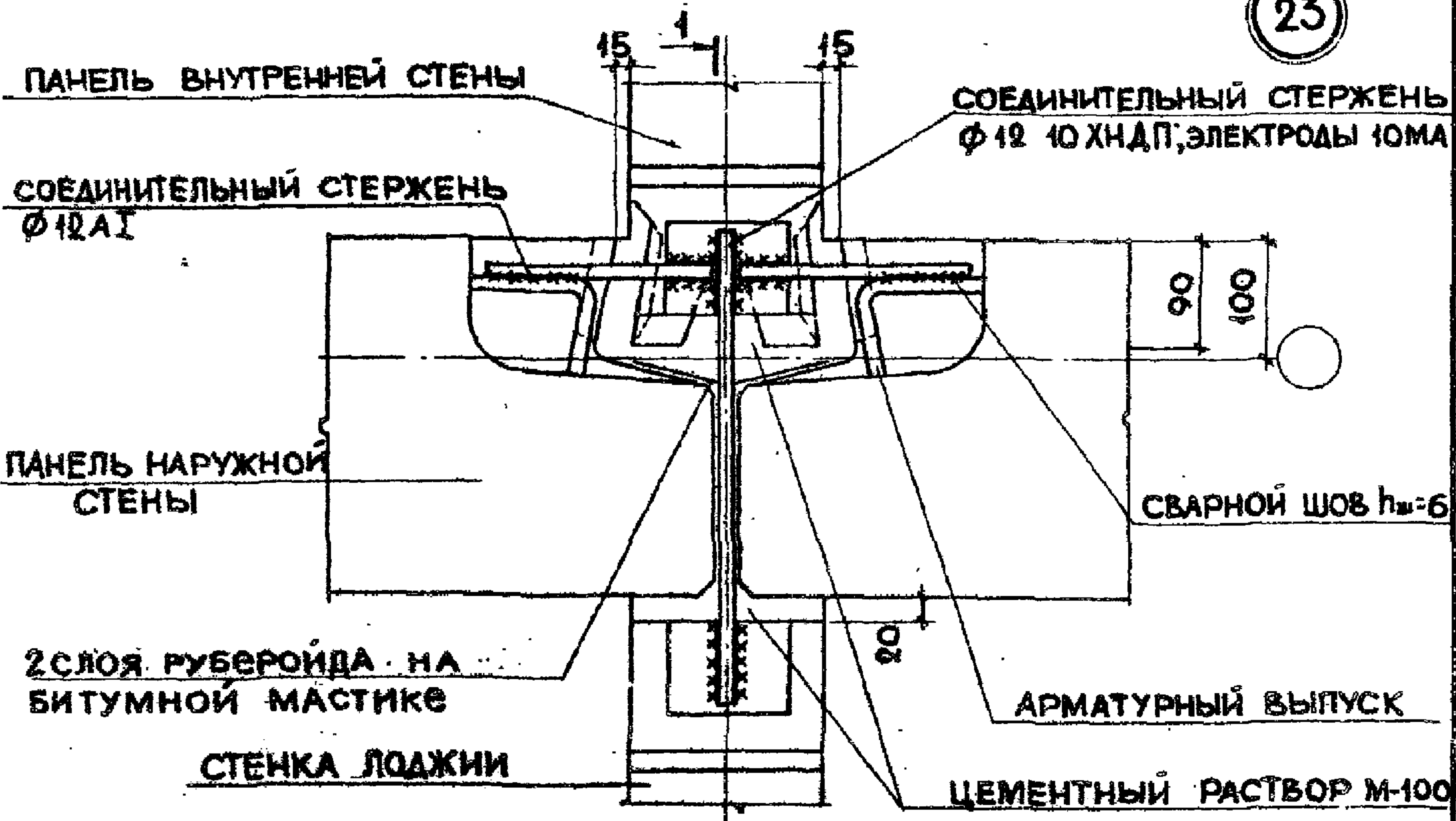
ДАТА	СОГЛАСОВАНО:	ШЕРЕНЦА А.	ИЗМЕН
ИНВЕНТ. №	РУКОВОДИТЕЛЬ	АРОНОВА Р.И.	
	РУК. ГРУППЫ		
	ШЛЯПИН Б.Б.		
	БОСНИНСКИЙ И.		
	ЛИСАГОР Н.А.		
	ГОРЛОВА Л.Л.		
РУК. ОТД. 17	ГАИЖ. ОТД.		
ГАИЖ. ПР-ТА	СТ. ИНЖЕНЕР		
ЦНИИП ЖИЛИЩА ПЕНЗНЦ г. МОСКВА			



ПРОФИЛЬ ОКОЛОТЬ ДО УСТАНОВКИ СОЕДИНИТЕЛЬНОГО СТЕРЖНЯ

1-1

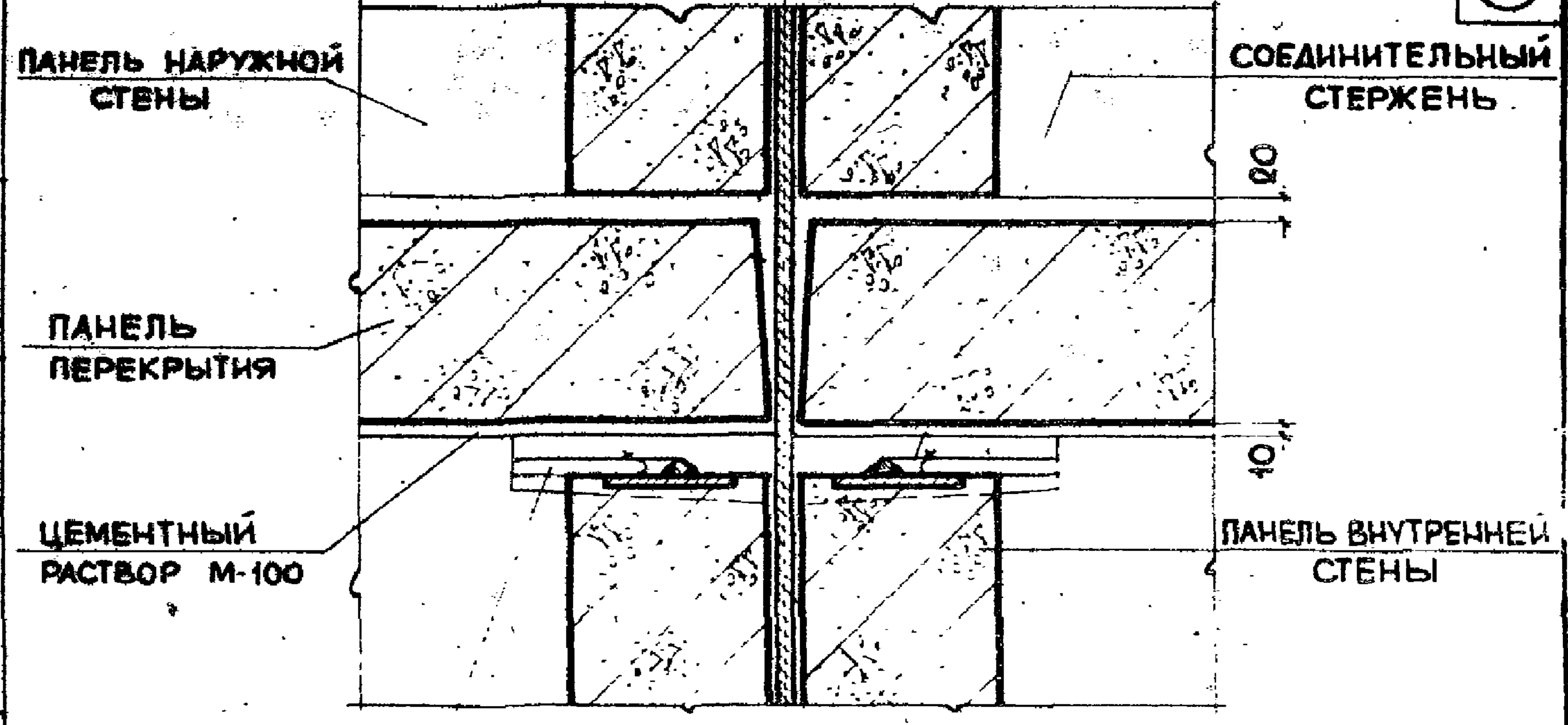
23



ПЛАН

ПРИМЕЧАНИЯ:
 1. ГЕРМЕТИЗАЦИЮ СТЫКА СМ. НА ЛИСТЕ 1.
 2. ЗАДЕЛКА СТЫКОВ РАСТВОРОМ И БЕТОН УСЛОВНО НЕ ПОКАЗАНЫ.

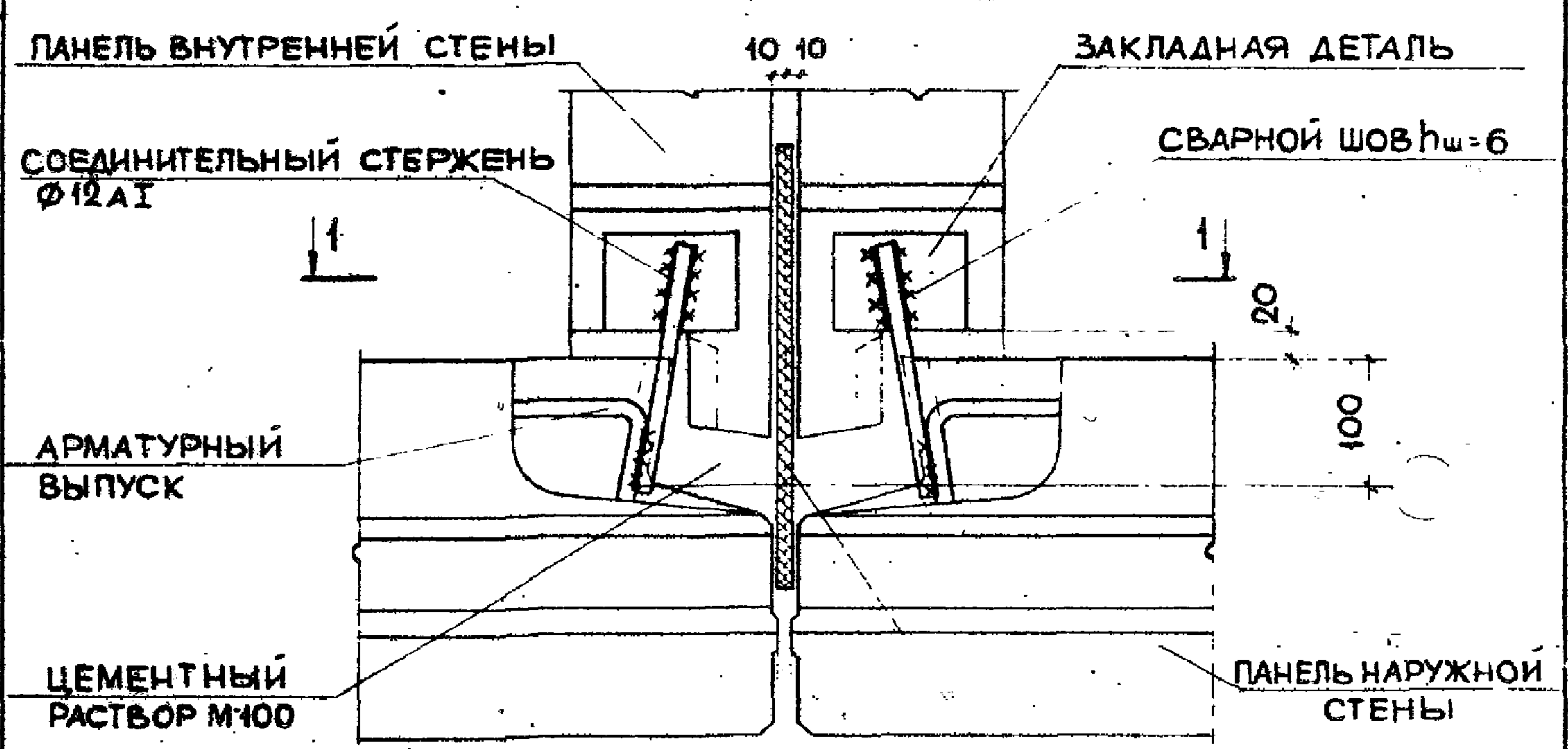
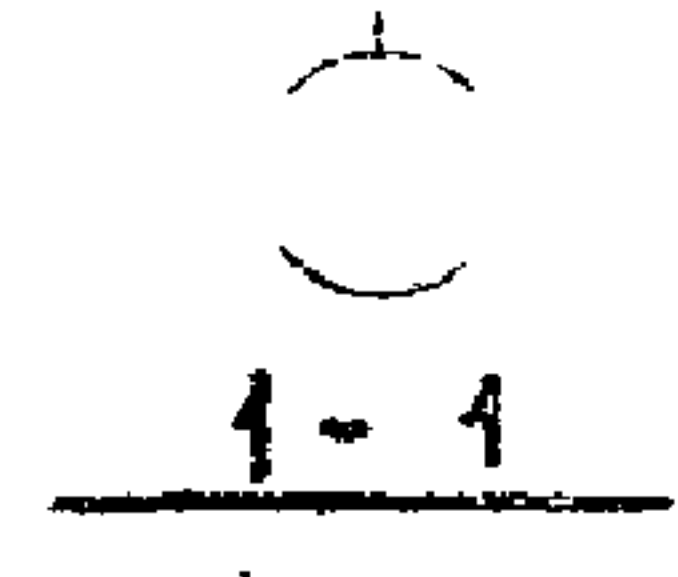
ТД	СТЫК ПАНЕЛЕЙ НАРУЖНОЙ И ВНУТРЕННЕЙ СТЕНЫ И СТЕНКИ ЛОДЖИИ	СЕРИЯ 2.130-1
1971 г.	ДЕТАЛЬ 23	ВЫПУСК 4 ЛИСТ 29



АРМАТУРНЫЙ ВЫПУСК

УПРУГАЯ ПРОКЛАДКА

24



УПРУГАЯ ПРОКЛАДКА - АНТИСЕПТИРОВАННАЯ МЯГКАЯ ДРЕВЕСНО-ВОЛОКНИСТАЯ ПЛИТА, ОБЕРНУТАЯ ТОЛЕЙ

ПЛАН

ПРИМЕЧАНИЯ:

1. ГЕРМЕТИЗАЦИЮ СТЫКА СМ НА ЛИСТЕ 1
2. ЗАДЕЛКА СТЫКОВ РАСТВОРОМ УСЛОВНО НЕ ПОКАЗАНА.

ТД	СТЫК ПАНЕЛЕЙ НАРУЖНЫХ И ВНУТРЕННИХ СТЕН В МЕСТЕ ДЕФОРМАЦИОННОГО ШВА	СЕРИЯ 2.130-1
1971 г.	ДЕТАЛЬ 24	ВЫПУСК 4 ЛИСТ 30