
ФЕДЕРАЛЬНОЕ АГЕНТСТВО
ПО ТЕХНИЧЕСКОМУ РЕГУЛИРОВАНИЮ И МЕТРОЛОГИИ



НАЦИОНАЛЬНЫЙ
СТАНДАРТ
РОССИЙСКОЙ
ФЕДЕРАЦИИ

ГОСТ Р ИСО
12164-4—
2011

**КРЕПЛЕНИЕ ИНСТРУМЕНТОВ С ПОЛЫМ
КОНИЧЕСКИМ ХВОСТОВИКОМ (НСК) ТИПА Т**
Присоединительные размеры

ISO 12164-4:2008
Hollow taper interface with flange contact surface — Part 4:
Dimensions of receivers for stationary tools
(IDT)

Издание официальное



Москва
Стандартинформ
2012

Предисловие

Цели и принципы стандартизации в Российской Федерации установлены Федеральным законом от 27 декабря 2002 г. № 184-ФЗ «О техническом регулировании», а правила применения национальных стандартов Российской Федерации — ГОСТ Р 1.0—2004 «Стандартизация в Российской Федерации. Основные положения»

Сведения о стандарте

1 ПОДГОТОВЛЕН Открытым акционерным обществом «ВНИИИНСТРУМЕНТ» (ОАО «ВНИИ-ИНСТРУМЕНТ») на основе собственного аутентичного перевода на русский язык стандарта, указанного в пункте 4

2 ВНЕСЕН Техническим комитетом по стандартизации ТК 95 «Инструмент»

3 УТВЕРЖДЕН И ВВЕДЕН В ДЕЙСТВИЕ Приказом Федерального агентства по техническому регулированию и метрологии от 2 июня 2011 г. № 508-ст

4 Настоящий стандарт идентичен международному стандарту ИСО 12164-4:2008 «Детали сопряжения с плоской контактной поверхностью полые конусные. Часть 4. Размеры ресиверов для стационарных инструментов» (ISO 12164-4:2008 «Hollow taper interface with flange contact surface — Part 4: Dimensions of receivers for stationary tools»).

Наименование настоящего стандарта изменено относительно наименования указанного международного стандарта для приведения в соответствие с ГОСТ Р 1.5—2004 (пункт 3.5).

При применении настоящего стандарта рекомендуется использовать вместо ссылочных международных стандартов соответствующие им национальные стандарты Российской Федерации и межгосударственные стандарты, сведения о которых приведены в дополнительном приложении ДА

5 ВВЕДЕН ВПЕРВЫЕ

Информация об изменениях к настоящему стандарту публикуется в ежегодно издаваемом информационном указателе «Национальные стандарты», а текст изменений и поправок — в ежемесячно издаваемых информационных указателях «Национальные стандарты». В случае пересмотра (замены) или отмены настоящего стандарта соответствующее уведомление будет опубликовано в ежемесячно издаваемом информационном указателе «Национальные стандарты». Соответствующая информация, уведомление и тексты размещаются также в информационной системе общего пользования — на официальном сайте Федерального агентства по техническому регулированию и метрологии в сети Интернет

© Стандартинформ, 2012

Настоящий стандарт не может быть полностью или частично воспроизведен, тиражирован и распространен в качестве официального издания без разрешения Федерального агентства по техническому регулированию и метрологии

Содержание

1 Область применения	1
2 Нормативные ссылки	1
3 Размеры	1
4 Отверстие для ручной смены инструмента	4
5 Обозначение	4
Приложение А (справочное) Рекомендации для применения	5
Приложение ДА (справочное) Сведения о соответствии ссылочных международных стандартов ссылочным национальным стандартам Российской Федерации и действующим в этом качестве межгосударственным стандартам	6

КРЕПЛЕНИЕ ИНСТРУМЕНТОВ С ПОЛЫМ КОНИЧЕСКИМ ХВОСТОВИКОМ (HSK) ТИПА Т

Присоединительные размеры

Tool receiver for type T hollow taper shanks (HSK).
Connecting dimensions

Дата введения — 2013—01—01

1 Область применения

Настоящий стандарт распространяется на присоединительные размеры посадочного гнезда для крепления полых конических хвостовиков (HSK) с прилеганием по плоскости к торцу шпинделя токарных и обрабатывающих (фрезерно-расточных) центров.

Настоящий стандарт устанавливает присоединительные размеры посадочного гнезда хвостовиков типа Т по ИСО 12164-3 для автоматической смены инструмента через паз на фланце и для ручной смены инструмента через отверстие в конической части хвостовика.

Крутящий момент передается посредством торцевой шпонки на конце хвостовика, а также — силой трения.

2 Нормативные ссылки

В настоящем стандарте использованы нормативные ссылки на следующие международные стандарты:

ИСО 1101 Геометрические характеристики изделий (GPS). Установление геометрических допусков. Допуски на форму, ориентацию, расположение и биение (ISO 1101, Geometrical Product Specifications (GPS) — Geometrical tolerancing — Tolerances of form, orientation, location and run-out)

ИСО 2768-1 Допуски общие. Часть 1. Допуски на линейные и угловые размеры без указания допусков на отдельные размеры (ISO 2768-1, General tolerances — Part 1: Tolerances for linear and angular dimensions without individual tolerance indications)

ИСО 3040 Геометрические характеристики изделий (GPS). Задание размеров и установление допусков. Конусы (ISO 3040, Geometrical product specifications (GPS) — Dimensioning and tolerancing — Cones)

3 Размеры

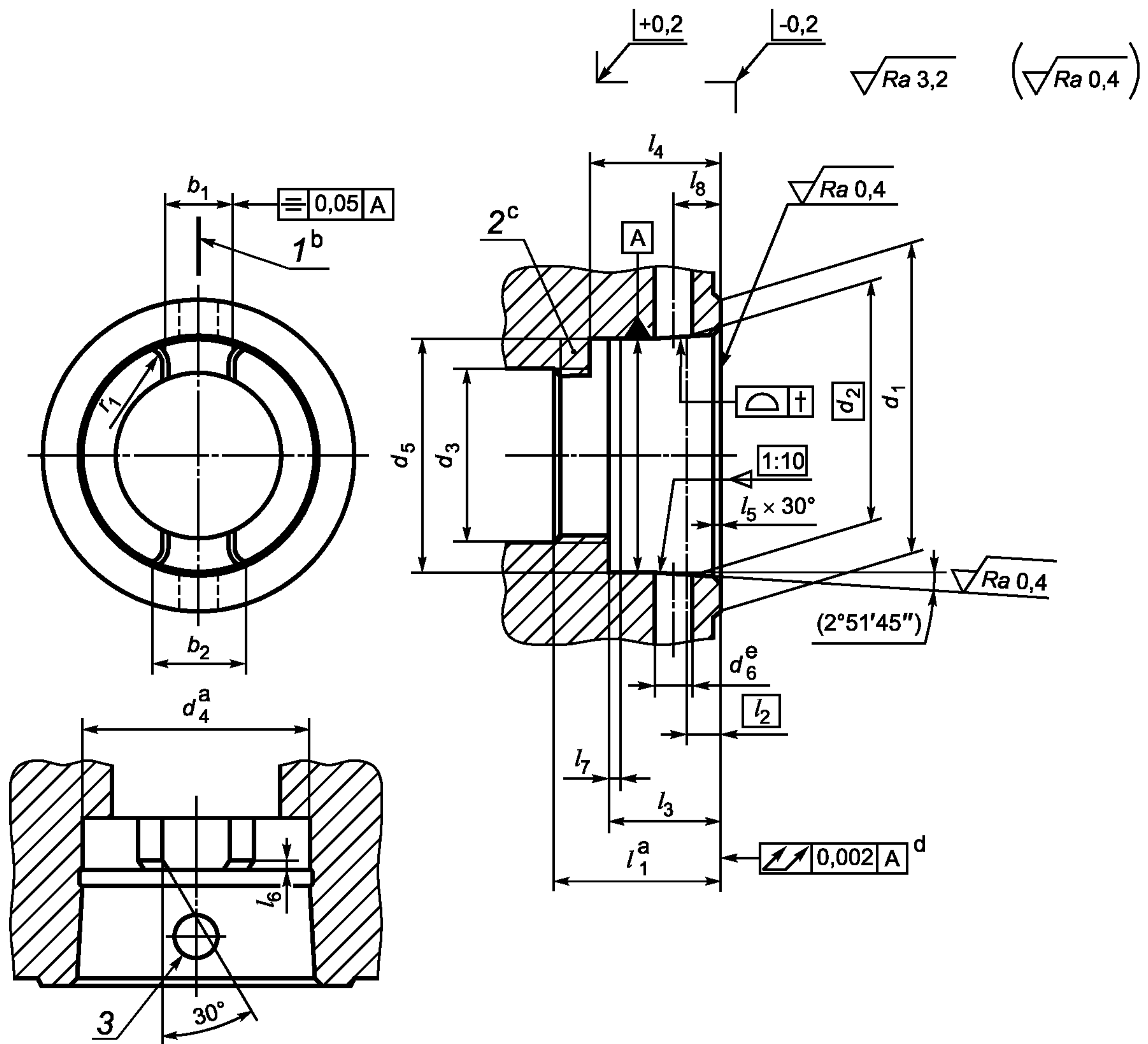
3.1 Основные размеры

3.1.1 Размеры посадочного гнезда для полых конических хвостовиков с прилеганием по плоскости к торцу шпинделя станка типа Т для стационарных инструментов приведены на рисунке 1, в таблице 1 и приложении А.

Допуски формы, ориентации, расположения и биения — в соответствии с ИСО 1101. Размеры и допуски конусов — в соответствии с ИСО 3040. Не указанные предельные отклонения — по классу допуска «m» в соответствии с ИСО 2768-1.

3.2 Посадочное гнездо для полого конического хвостовика типа Т

Размеры посадочного гнезда для полого конического хвостовика типа Т приведены на рисунке 1 и в таблице 1.



- ^a При съемном поводке крепежное отверстие может быть коническим по всей длине l_1 .
- ^b Расположение режущей кромки для праворежущих инструментов с одной режущей кромкой.
- ^c Поводок выполняется вместе с посадочным гнездом или отдельно.
- ^d Невыпуклый.
- ^e Внутренняя фаска не менее $0,5 \times 45^\circ$.

1 — плоскость расположения вершины режущей кромки; 2 — поводок; 3 — отверстие для ручного зажима

Рисунок 1

Таблица 1

В миллиметрах

Номинальный размер конуса хвостовика	32	40	50	63	80	100	125	160	
b_1 $\pm 0,05$	6,8	7,8	10,3	12,3	15,8	19,78	24,78	29,78	
b_2	Номин.	6,92	7,92	10,41	12,41	15,91	19,89	24,89	29,89
	Пред. откл.	-0,025			-0,03				
d_1 , не более	32	40	50	63	80	100	125	160	
d_2	23,998	29,998	37,998	47,998	59,997	74,997	94,996	119,995	
d_3^a	17	21	26	34	42	53	67	85	
d_4^b $+0,1$	23,28	29,06	36,85	46,53	58,1	72,6	92,05	116,1	
d_5 $+0,2$	23,8	29,6	37,5	47,2	58,8	73,4	93	118	
d_6	Диаметр отверстия выбирает изготовитель								
l_1^b $+0,2$	16,5	20,5	25,5	33	41	51	64	81	
l_2	3,2	4	5	6,3	8	10	12,5	16	
l_3 $+0,2$	11,4	14,4	17,9	22,4	28,4	35,4	44,4	57,4	
l_4 $+0,2$	13,4	16,9	20,9	26,4	32,4	40,4	51,4	64,4	
l_5	0,8	0,8	1	1	1,5	1,5	2	2	
l_6 $+0,1$	1	1	1,5	1,5	2	2	2,5	2,5	
l_7 $\pm 0,1$	2	2	2	2,5	3	3	4	4	
l_8 $\pm 0,1$	5	6	7,5	9	12	15	—	—	
$r_1^{c)}$ $-0,05$	1,5	2	2,5	3	4	5	6	8	
t	0,0015	0,0015	0,002	0,002	0,0025	0,003	0,0035	0,0035	

^a Зависит от применяемой системы зажима.^b См. сноску «а» к рисунку 1.^c r_1 — по касательной к b_1 или b_2 и d_4 .

4 Отверстие для ручной смены инструмента

Конструкция без отверстия для ручной смены инструмента — стандартная.
Конструкция с отверстием для ручной смены инструмента — по заказу.

5 Обозначение

Посадочное гнездо для полого конического хвостовика (HSK) для стационарных инструментов в соответствии с настоящим стандартом следует обозначать:

- а) посадочное гнездо для полого конического хвостовика;
- б) HSK;
- с) тип: Т для стационарных инструментов;
- д) номинальный размер конуса хвостовика в миллиметрах;
- е) обозначение ГОСТ Р ИСО 12164-4—2011.

Пример условного обозначения посадочного гнезда для полого конического хвостовика с прилеганием по плоскости к торцу шпинделя (HSK) для стационарных инструментов (тип Т) с номинальным размером конуса хвостовика 50:

Посадочное гнездо для полого конического хвостовика HSK-T 50 ГОСТ Р ИСО 12164-4—2011

**Приложение А
(справочное)**

Рекомендации для применения

А.1 Система зажима

Систему зажима в посадочном гнезде шпинделя станка определяет производитель станка. Система зажима должна обеспечивать достаточное усилие зажима полого конического хвостовика, а также — прилегание по конусу и по плоскости фланца полого конического хвостовика с торцом посадочного гнезда шпинделя станка. Передаваемый крутящий момент существенно зависит от значения усилия зажима.

А.2 Усилие зажима

Рекомендуемые значения усилия зажима приведены в таблице А.1.

Значения усилия зажима приведены только для полых конических хвостовиков для стационарных инструментов (тип Т).

Т а б л и ц а А.1

Номинальный размер конуса хвостовика, мм	32	40	50	63	80	100	125	160
Усилие зажима, кН	5	8	14	24	37	55	86	150

Усилие зажима может быть меньше при незначительных нагрузках при чистовой обработке. Усилие зажима может быть больше при более высоких нагрузках при черновой обработке.

А.3 Информация о скоростях и крутящем моменте

Изготовитель должен предоставить информацию о допустимых скоростях и значении крутящего момента.

Приложение ДА
(справочное)

**Сведения о соответствии ссылочных международных стандартов
ссылочным национальным стандартам Российской Федерации
и действующим в этом качестве межгосударственным стандартам**

Т а б л и ц а ДА.1

Обозначение ссылочного международного стандарта	Степень соответствия	Обозначение и наименование соответствующего национального стандарта
ИСО 1101:2004	MOD	ГОСТ Р 53442—2009 «Основные нормы взаимозаменяемости. Характеристики изделий геометрические. Допуски формы, ориентации, месторасположения и биения»
ИСО 2768-1:1989	MOD	ГОСТ 30893.1—2002 «Основные нормы взаимозаменяемости. Общие допуски. Предельные отклонения линейных и угловых размеров с неуказанными допусками»
ИСО 3040:2009	—	*
<p>* Соответствующий национальный стандарт отсутствует. До его утверждения рекомендуется использовать перевод на русский язык данного международного стандарта. Перевод данного международного стандарта находится в Федеральном информационном фонде технических регламентов и стандартов.</p> <p>П р и м е ч а н и е — В настоящей таблице использовано условное обозначение степени соответствия стандартов: - MOD — модифицированные стандарты.</p>		

УДК 62.229.211.2:006.354

ОКС 25.100
25.060.20

Г23

ОКП 39 2800

Ключевые слова: крепление инструментов, хвостовики HSK тип T, конические хвостовики

Редактор *Р.Г. Говердовская*
Технический редактор *Н.С. Гришанова*
Корректор *И.А. Королева*
Компьютерная верстка *И.А. Налейкиной*

Сдано в набор 31.08.2012. Подписано в печать 21.09.2012. Формат 60 × 84 $\frac{1}{8}$. Гарнитура Ариал.
Усл. печ. л. 1,40. Уч.-изд. л. 0,55. Тираж 126 экз. Зак. 805.

ФГУП «СТАНДАРТИНФОРМ», 123995 Москва, Гранатный пер., 4.
www.gostinfo.ru info@gostinfo.ru
Набрано во ФГУП «СТАНДАРТИНФОРМ» на ПЭВМ.
Отпечатано в филиале ФГУП «СТАНДАРТИНФОРМ» — тип. «Московский печатник», 105062 Москва, Лялин пер., 6.