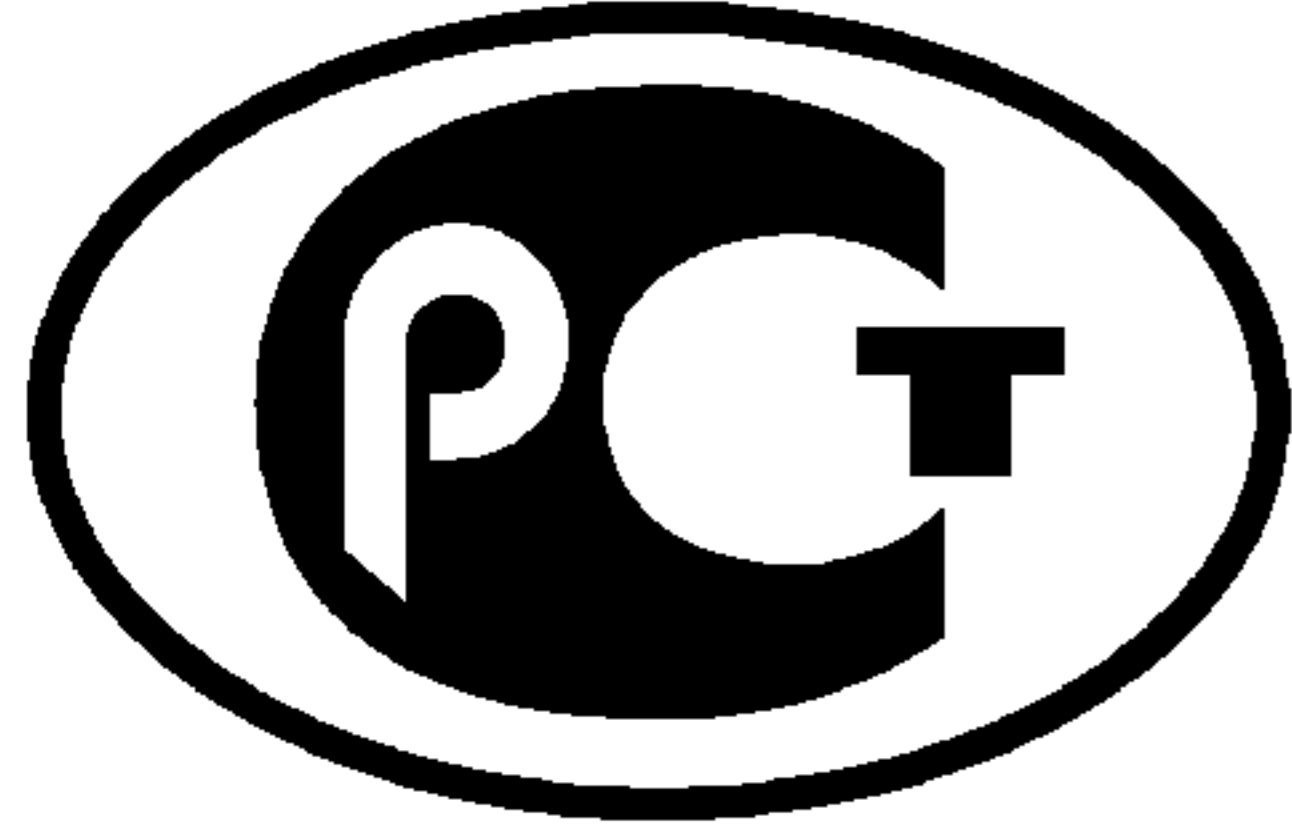


---

ФЕДЕРАЛЬНОЕ АГЕНТСТВО  
ПО ТЕХНИЧЕСКОМУ РЕГУЛИРОВАНИЮ И МЕТРОЛОГИИ

---



НАЦИОНАЛЬНЫЙ  
СТАНДАРТ  
РОССИЙСКОЙ  
ФЕДЕРАЦИИ

ГОСТ Р ИСО  
12164-3—  
2011

---

**ХВОСТОВИКИ ИНСТРУМЕНТОВ ПОЛЫЕ  
КОНИЧЕСКИЕ (НСК).  
ТИП Т**

**Основные размеры**

**ISO 12164-3:2008**  
**Hollow taper interface with flange contact surface — Part 3: Dimensions of shanks**  
**for stationary tools**  
**(IDT)**

Издание официальное



Москва  
Стандартинформ  
2012

## Предисловие

Цели и принципы стандартизации в Российской Федерации установлены Федеральным законом от 27 декабря 2002 г. № 184-ФЗ «О техническом регулировании», а правила применения национальных стандартов Российской Федерации — ГОСТ Р 1.0—2004 «Стандартизация в Российской Федерации. Основные положения»

### Сведения о стандарте

1 ПОДГОТОВЛЕН Открытым акционерным обществом «ВНИИИНСТРУМЕНТ» (ОАО «ВНИИИНСТРУМЕНТ») на основе собственного аутентичного перевода на русский язык стандарта, указанного в пункте 4

2 ВНЕСЕН Техническим комитетом по стандартизации ТК 95 «Инструмент»

3 УТВЕРЖДЕН И ВВЕДЕН В ДЕЙСТВИЕ Приказом Федерального агентства по техническому регулированию и метрологии от 2 ноября 2011 г. № 507-ст

4 Настоящий стандарт идентичен международному стандарту ИСО 12164-3:2008 «Детали сопряжения с плоской контактной поверхностью полые конусные. Часть 3. Размеры хвостовиков для стационарных инструментов» (ISO 12164-3:2008 «Hollow taper interface with flange contact surface — Part 3: Dimensions of shanks for stationary tools»).

Наименование настоящего стандарта изменено относительно наименования указанного международного стандарта для приведения в соответствие с ГОСТ Р 1.5—2004 (пункт 3.5).

При применении настоящего стандарта рекомендуется использовать вместо ссылочных международных стандартов соответствующие им национальные стандарты Российской Федерации и межгосударственные стандарты, сведения о которых приведены в дополнительном приложении ДА

### 5 ВВЕДЕН ВПЕРВЫЕ

*Информация об изменениях к настоящему стандарту публикуется в ежегодно издаваемом информационном указателе «Национальные стандарты», а текст изменений и поправок — в ежемесячно издаваемых информационных указателях «Национальные стандарты». В случае пересмотра (замены) или отмены настоящего стандарта соответствующее уведомление будет опубликовано в ежемесячно издаваемом информационном указателе «Национальные стандарты». Соответствующая информация, уведомление и тексты размещаются также в информационной системе общего пользования — на официальном сайте Федерального агентства по техническому регулированию и метрологии в сети Интернет*

© Стандартиформ, 2012

Настоящий стандарт не может быть полностью или частично воспроизведен, тиражирован и распространен в качестве официального издания без разрешения Федерального агентства по техническому регулированию и метрологии

**ХВОСТОВИКИ ИНСТРУМЕНТОВ ПОЛЫЕ КОНИЧЕСКИЕ (HSK).  
ТИП Т****Основные размеры**

Hollow taper shanks of tools (HSK). Type T. Basic dimensions

Дата введения — 2013—01—01

**1 Область применения**

Настоящий стандарт распространяется на размеры полых конических хвостовиков (HSK) с прилеганием по плоскости к торцу шпинделя токарных и обрабатывающих (фрезерно-расточных) центров.

Настоящий стандарт распространяется на хвостовики типа Т для автоматической смены инструмента через паз на фланце. Инструмент также может быть заменен вручную через отверстие в конической части хвостовика.

Крутящий момент передается посредством торцевой шпонки на конце хвостовика, а также — силой трения.

**2 Нормативные ссылки**

В настоящем стандарте использованы нормативные ссылки на следующие международные стандарты:

ИСО 1101 Геометрические характеристики изделий (GPS). Установление геометрических допусков. Допуски на форму, ориентацию, расположение и биение (ISO 1101, Geometrical Product Specifications (GPS) — Geometrical tolerancing — Tolerances of form, orientation, location and run-out)

ИСО 2768-1 Допуски общие. Часть 1. Допуски на линейные и угловые размеры без указания допусков на отдельные размеры (ISO 2768-1, General tolerances — Part 1: Tolerances for linear and angular dimensions without individual tolerance indications)

ИСО 3040 Геометрические характеристики изделий (GPS). Задание размеров и установление допусков. Конусы (ISO 3040, Geometrical product specifications (GPS) — Dimensioning and tolerancing — Cones)

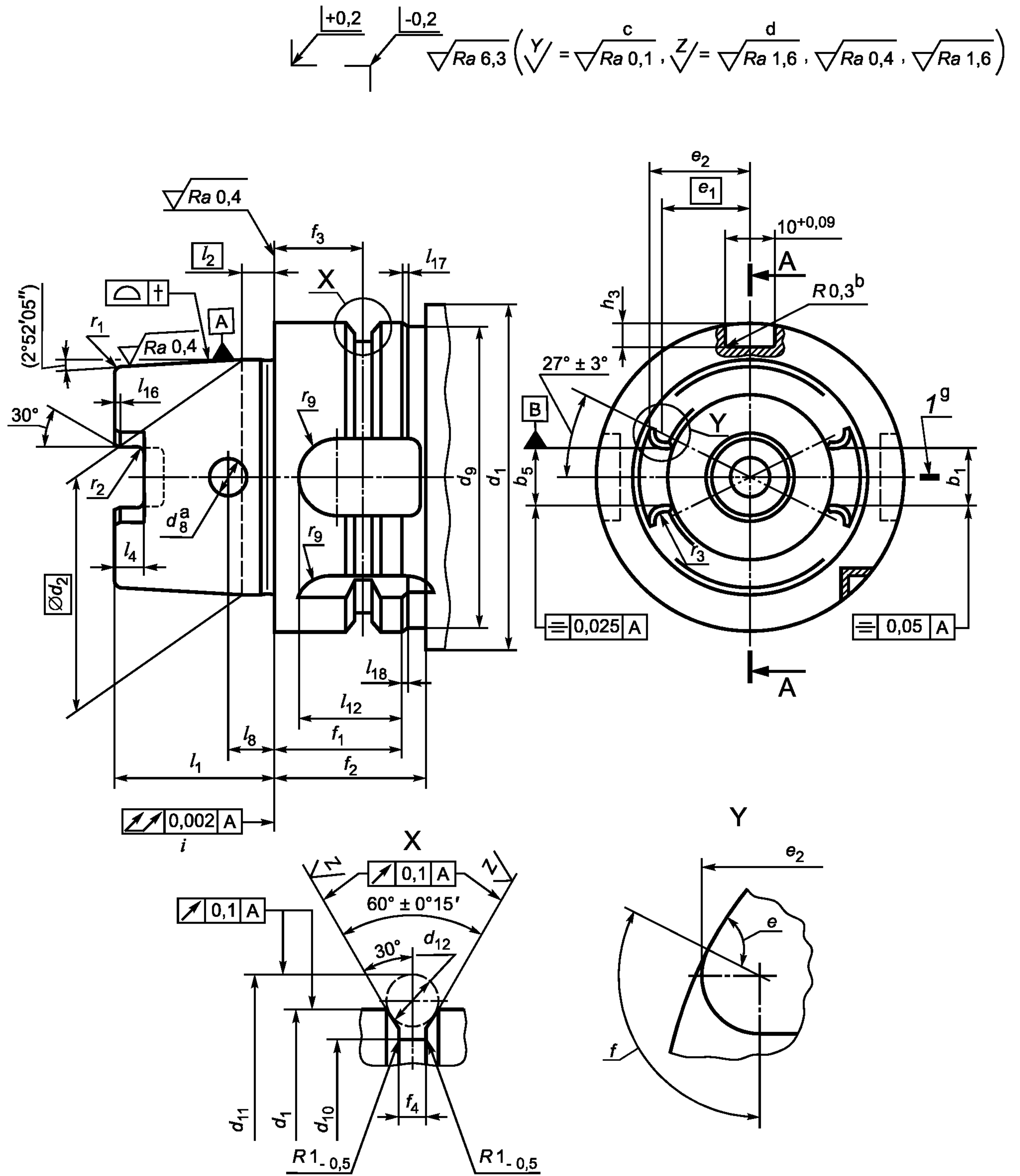
**3 Размеры****3.1 Основные размеры**

Размеры полых конических хвостовиков с прилеганием по плоскости к торцу шпинделя станка типа Т для стационарных инструментов приведены на рисунке 1, в таблице 1, приложениях А и В.

Допуски формы, ориентации, расположения и биения — в соответствии с ИСО 1101. Размеры и допуски конусов — в соответствии с ИСО 3040. Не указанные предельные отклонения — по классу допуска «m» в соответствии с ИСО 2768-1.

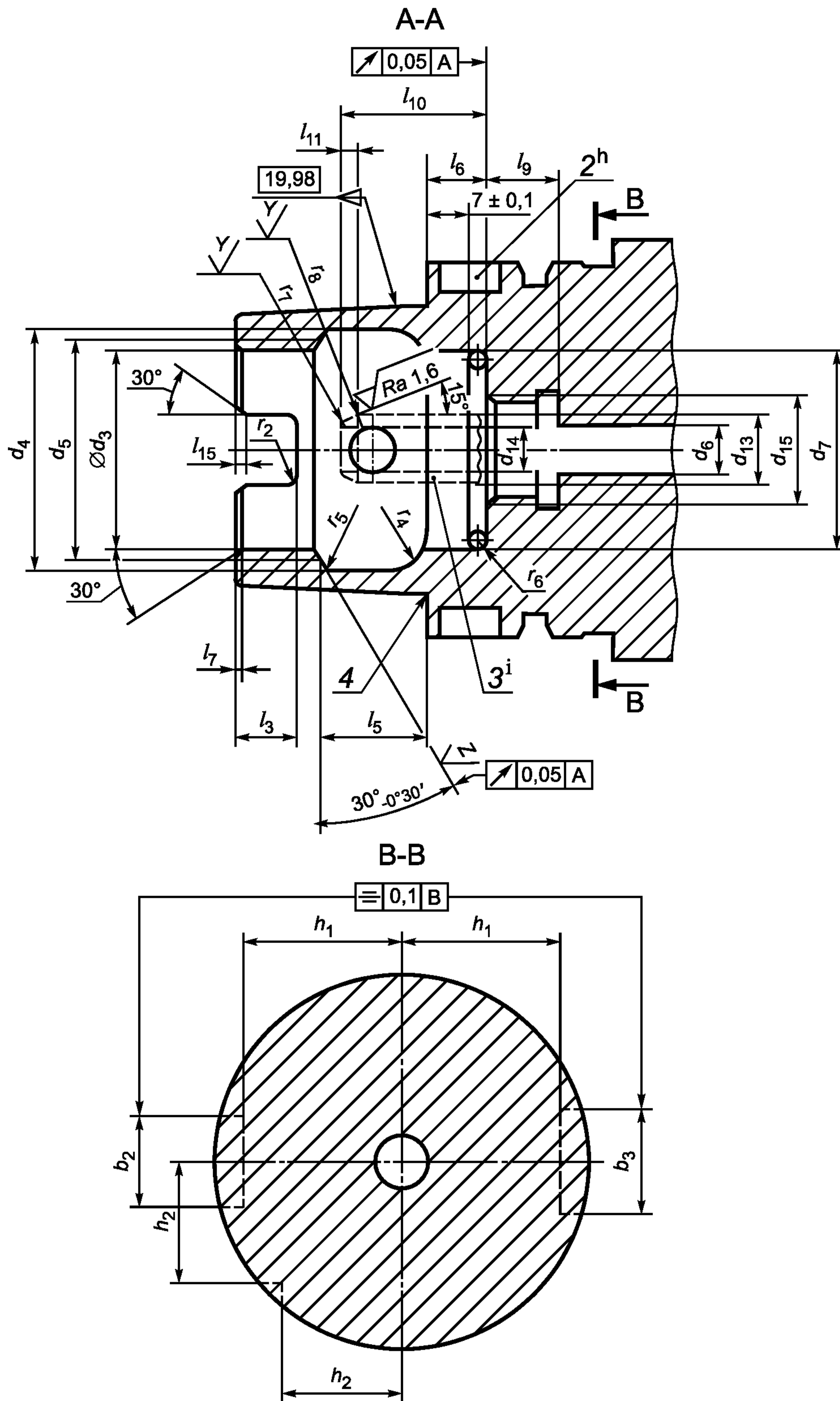
**3.2 Полый конический хвостовик типа Т**

Размеры полых конических хвостовиков типа Т приведены на рисунке 1, в таблице 1 и в приложении А.



1 — плоскость расположения режущей кромки

Рисунок 1, лист 1



2 — гнездо для установки чипа; 3 — отверстие для подвода СОЖ; 4 — канавка для выхода шлифовального круга

Рисунок 1, лист 2

- a Наружная фаска не менее  $0,5 \times 45^\circ$ .  
b Или  $0,3 \times 45^\circ$ .  
c Шлифовать.  
d Чистовая обработка.  
e Повернуто на  $90^\circ$ .  
f Поверхность радиуса  $r_3$ .  
g Расположение режущей кромки для праворежущих инструментов с одной режущей кромкой.  
h По заказу.  
i Отверстие для СОЖ должно быть герметичным; допуск на угловое смещение  $\pm 1^\circ$ .  
j Невыпуклый.

Рисунок 1, лист 3

Т а б л и ц а 1

В миллиметрах

Номинальный размер конуса хвостовика	32	40	50	63	80	100	125	160	
$b_1$ $\pm 0,04$	7,05	8,05	10,54	12,54	16,04	20,02	25,02	30,02	
$b_2$ H10	7	9	12	16	18	20	25	32	
$b_3$ H10	9	11	14	18	20	22	28	36	
$b_5$	Номин.	6,932	7,932	10,425	12,425	15,930	19,910	24,915	29,915
	Пред. откл.	+0,03		+0,035			+0,04		
$d_1$ h10	32	40	50	63	80	100	125	160	
$d_2$	24,007	30,007	38,009	48,010	60,012	75,013	95,016	120,016	
$d_3$ H10	17	21	26	34	42	53	67	85	
$d_4$ H11	20,5	25,5	32	40	50	63	80	100	
$d_5$	19	23	29	37	46	58	73	92	
$d_6$ , не более	4,2	5	6,8	8,4	10,2	12	14	16	
$d_7$ -0,1	17,4	21,8	26,6	34,5	42,5	53,8	—	—	
$d_8$	4	4,6	6	7,5	8,5	12	—	—	
$d_9$ , не более	31	39	49	62	79	99	124	159	
$d_{10}$ -0,1	26,5	34,8	43	55	70	92	117	152	
$d_{11}$ -0,1	37	45	59,3	72,3	88,8	109,75	134,75	169,75	
$d_{12}$	4	4	7	7	7	7	7	7	
$d_{13}$ f8	6	8	10	12	14	16	18	20	
$d_{14}$	3,5	5	6,4	8	10	12	14	16	
$d_{15}$	M10 × 1	M12 × 1	M16 × 1	M18 × 1	M20 × 1,5	M24 × 1,5	M30 × 1,5	M35 × 1,5	
$e_1$	8,82	11	13,88	17,99	21,94	27,37	35,37	44,32	
$e_2$ -0,05	10,2	12,88	16,26	20,87	25,82	32,25	41,25	52,2	

Продолжение таблицы 1

В миллиметрах

Номинальный размер конуса хвостовика	32	40	50	63	80	100	125	160
$f_1$ -0,1	20	20	26	26	26	29	29	31
$f_2$ , не менее	23	23	30	30	30	34	34	36
$f_3$ $\pm 0,1$	16	16	18	18	18	20	20	22
$f_4$ +0,15	2	2	3,75	3,75	3,75	3,75	3,75	3,75
$h_1$ -0,2	13	17	21	26,5	34	44	55,5	72
$h_2$ -0,3	9,5	12	15,5	20	25	31,5	39,5	50
$h_3$ +0,2	5,4	5,2	5,1	5,0	4,9	4,9	4,8	4,8
$l_1$ -0,2	16	20	25	32	40	50	63	80
$l_2$	3,2	4	5	6,3	8	10	12,5	16
$l_3$ +0,2	5	6	7,5	10	12	15	19	23
$l_4$ +0,2	3	3,5	4,5	6	8	10	12	16
$l_5$ $j_s 10$	8,92	11,42	14,13	18,13	22,85	28,56	36,27	45,98
$l_6$ -0,1	8	8	10	10	12,5	12,5	16	16
$l_7$ +0,3	0,8	0,8	1	1	1,5	1,5	2	2
$l_8$ $\pm 0,1$	5	6	7,5	9	12	15	—	—
$l_9$ -0,3	6	8	10	12	14	16	18	20
$l_{10}$	20	21,5	23	24,5	26	28	30	32
$l_{11}$	2,5	2,5	3	3	3	3	3,5	3,5
$l_{12}$	12	12	19	21	22	24	24	24
$l_{15}$ +0,3	1,5	1,5	2	2	2,5	2,5	3,5	3,5
$l_{16}$ +0,3	0,8	0,8	1	1	1,5	1,5	2	2
$l_{17}$ , не менее	1	1	1	1	1	1	1	1
$l_{18}$ , не менее	1	1	1	1	1	1	1	1
$r_1$	0,6	0,8	1	1,2	1,6	2	2,5	3,2
$r_2$ -0,2	1	1	1,5	1,5	2	2	2,5	2,5
$r_3^a$ $\pm 0,05$	1,38	1,88	2,38	2,88	3,88	4,88	5,88	7,88
$r_4$	4	5	6	8	10	12	16	20

Номинальный размер конуса хвостовика	32	40	50	63	80	100	125	160
$r_5$	0,4	0,4	0,5	0,6	0,8	1	1,2	1,6
$r_6$	0,5	1	1,5	1,5	2	2	—	—
$r_7$	1	1	1	1,5	1,5	1,5	1,5	1,5
$r_8$	2	2	2	3	3	3	3	3
$r_9^b$	3,5	4,5	6	8	9	10	5	5
$t$	0,002	0,002	0,002	0,003	0,004	0,004	0,005	0,005
Канавка <sup>c</sup>	0,2 × 0,1	0,4 × 0,2	0,6 × 0,2	0,6 × 0,2	1 × 0,2	1 × 0,2	1,6 × 0,3	1,6 × 0,3
Уплотнительное кольцо <sup>d</sup>	16 × 1	18,77 × 1,78	21,77 × 2,62	29,82 × 2,62	36,09 × 3,53	47,6 × 3,53	—	—

<sup>a</sup>  $r_3$  — по касательной к  $b_1$  или  $b_5$ .  
<sup>b</sup>  $r_9$  относится одинаково к  $b_2$  и  $b_3$ .  
<sup>c</sup> См. приложение А.  
<sup>d</sup> Необходимость уплотнительного кольца зависит от используемой системы зажима (в поставку не входит).

## 4 Конструкция

### 4.1 Гнездо для установки чипа

Конструкция без гнезда для чипа — стандартная.

Конструкция с гнездом для чипа — по заказу.

### 4.2 Паз для ориентации

Конструкция с пазом — стандартная.

Конструкция без паза — по заказу.

### 4.3 Усилие зажима

Система зажима должна обеспечивать достаточное усилие зажима, гарантирующее контакт фланца хвостовика с торцом шпинделя станка, а также — упругую деформацию конуса. Передаваемый крутящий момент существенно зависит от величины усилия зажима.

Усилия зажима полых конических хвостовиков типа Т приведены в приложении В.

### 4.4 Отверстие для ручной смены инструмента

Конструкция с отверстием для ручной смены инструмента — стандартная.

Конструкция без отверстия для ручной смены инструмента — по заказу.

## 5 Обозначение

Полый конический хвостовик (HSK) для стационарных инструментов в соответствии с настоящим стандартом следует обозначать следующим образом:

- полый хвостовик;
- обозначение ГОСТ Р ИСО 12164-3—2011;
- HSK;
- тип Т для стационарных инструментов;
- номинальный размер конуса хвостовика в миллиметрах.

Пример условного обозначения конического полого хвостовика (HSK) типа Т для стационарных инструментов с номинальным размером 50:

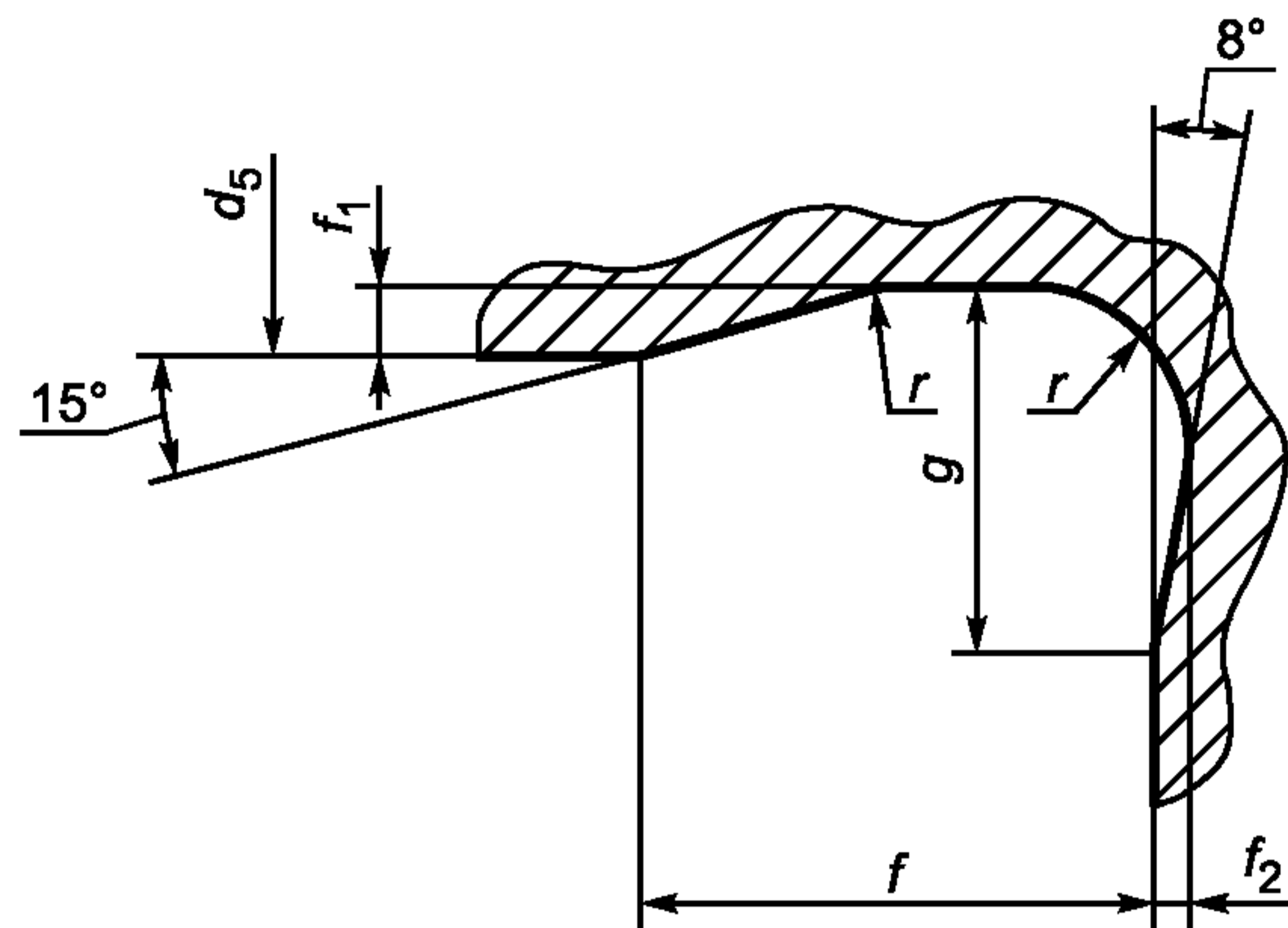
**Полый хвостовик HSK-T 50 ГОСТ Р ИСО 12164-3—2011**



Приложение А  
(обязательное)

Размеры канавки

Размеры канавки для выхода шлифовального круга приведены на рисунке А.1 и в таблице А.1.



Примечание —  $d_s$  — диаметр хвостовика.

Рисунок А.1

Таблица А.1

В миллиметрах

$r$	$t_1$ +0,1	$f$	$g$	$t_2$ +0,05
0,2	0,1	1	0,9	0,1
0,4	0,2	2	1,1	0,1
0,6	0,2	2	1,4	0,1
1	0,2	2,5	1,8	0,1
1,6	0,3	4	3,1	0,2

Канавку в соответствии с настоящим стандартом следует обозначать следующим образом:

- а) канавка;
- б) радиус  $r$ , мм;
- с) глубина  $t_1$ , мм;

Пример условного обозначения канавки радиусом  $r = 0,6$  мм и глубиной  $t_1 = 0,2$  мм:

**Канавка 0,6 × 0,2 ГОСТ Р ИСО 12164-3—2011**

**Приложение В**  
**(справочное)**

**Рекомендации для применения**

**В.1 Усилие зажима**

Рекомендуемые значения усилия зажима приведены в таблице В.1.

Приведенные усилия зажима следует применять для полых конических хвостовиков типа Т для стационарных инструментов.

Т а б л и ц а В.1

Номинальный размер, мм	32	40	50	63	80	100	125	160
Усилие зажима, кН	5	8	14	24	37	55	86	150

Усилие зажима может быть меньше при незначительных нагрузках при чистовой обработке. Усилие зажима может быть больше при более высоких нагрузках при черновой обработке.

**В.2 Информация о моменте изгиба и жесткости**

Изготовитель должен сообщать о допустимых усилиях изгиба и жесткости.

**В.3 Информация о материале и термообработке**

Полый конический хвостовик должен быть термообработан с учетом прочности, твердости, конструкции (если термообработан не полностью), жесткости и требований к износу.

**Приложение ДА**  
**(справочное)**

**Сведения о соответствии ссылочных международных стандартов ссылочным национальным стандартам Российской Федерации и действующим в этом качестве межгосударственным стандартам**

Т а б л и ц а ДА.1

Обозначение ссылочного международного стандарта	Степень соответствия	Обозначение и наименование соответствующего национального стандарта
ИСО 1101:2004	MOD	ГОСТ Р 53442—2009 «Основные нормы взаимозаменяемости. Характеристики изделий геометрические. Допуски формы, ориентации, месторасположения и биения»
ИСО 2768-1:1989	MOD	ГОСТ 30893.1—2002 «Основные нормы взаимозаменяемости. Общие допуски. Предельные отклонения линейных и угловых размеров с неуказанными допусками»
ИСО 3040:2009	—	*
<p>* Соответствующий национальный стандарт отсутствует. До его утверждения рекомендуется использовать перевод на русский язык данного международного стандарта. Перевод данного международного стандарта находится в Федеральном информационном фонде технических регламентов и стандартов.</p> <p>П р и м е ч а н и е — В настоящей таблице использовано условное обозначение степени соответствия стандартов: - MOD — модифицированные стандарты.</p>		

Ключевые слова: хвостовики инструментов, хвостовики HSK тип T, конические хвостовики

---

Редактор *Р.Г. Говердовская*  
Технический редактор *В.Н. Прусакова*  
Корректор *И.А. Королева*  
Компьютерная верстка *Л.А. Круговой*

Сдано в набор 03.09.2012. Подписано в печать 26.09.2012. Формат 60 × 84  $\frac{1}{8}$ . Гарнитура Ариал.  
Усл. печ. л. 1,40. Уч.-изд. л. 1,40. Тираж 126 экз. Зак. 834.

---

ФГУП «СТАНДАРТИНФОРМ», 123995 Москва, Гранатный пер., 4.  
[www.gostinfo.ru](http://www.gostinfo.ru) [info@gostinfo.ru](mailto:info@gostinfo.ru)  
Набрано во ФГУП «СТАНДАРТИНФОРМ» на ПЭВМ.  
Отпечатано в филиале ФГУП «СТАНДАРТИНФОРМ» — тип. «Московский печатник», 105062 Москва, Лялин пер., 6.