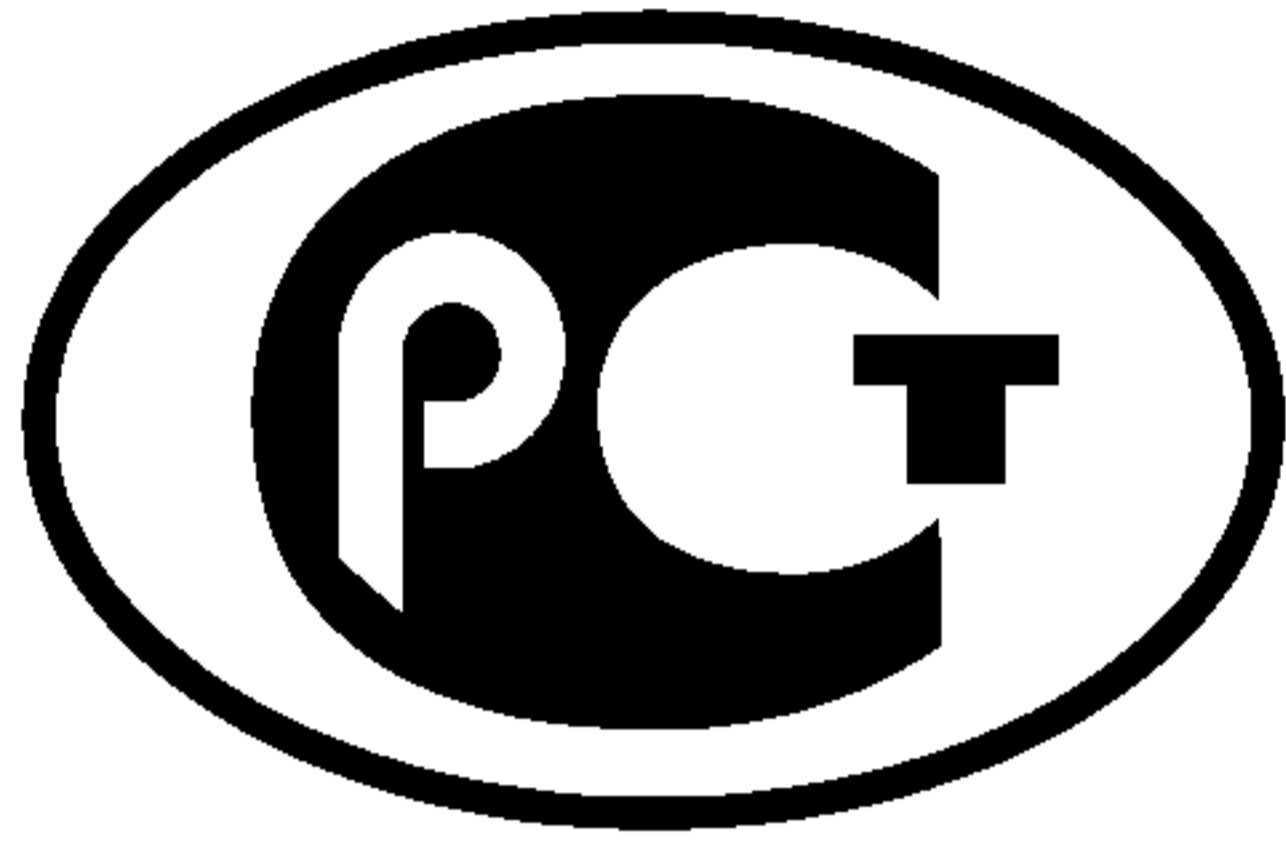


---

ФЕДЕРАЛЬНОЕ АГЕНТСТВО  
ПО ТЕХНИЧЕСКОМУ РЕГУЛИРОВАНИЮ И МЕТРОЛОГИИ

---



НАЦИОНАЛЬНЫЙ  
СТАНДАРТ  
РОССИЙСКОЙ  
ФЕДЕРАЦИИ

ГОСТ Р  
54495—  
2011

---

## СТЕКЛО И ИЗДЕЛИЯ ИЗ НЕГО

### Метод испытания на огнестойкость

ISO 834-1:1999

Fire resistance tests — Elements of building construction — Part 1: General requirements  
(NEQ)

EN 1363-1:1999

Fire resistance tests — Part 1: General requirements  
(NEQ)

EN 1363-2:1999

Fire resistance tests — Part 2: Alternative and additional procedures  
(NEQ)

EN 13501-2:2007

Fire classification of construction products and building elements — Part 2:  
Classification using data from fire resistance tests, excluding ventilation services  
(NEQ)

Издание официальное



Москва  
Стандартинформ  
2012

## Предисловие

Цели и принципы стандартизации в Российской Федерации установлены Федеральным законом от 27 декабря 2002 г. № 184-ФЗ «О техническом регулировании», а правила применения национальных стандартов Российской Федерации — ГОСТ Р 1.0—2004 «Стандартизация в Российской Федерации. Основные положения»

### Сведения о стандарте

- 1 РАЗРАБОТАН Открытым акционерным обществом «Институт стекла»
- 2 ВНЕСЕН Техническим комитетом по стандартизации ТК 041 «Стекло»
- 3 УТВЕРЖДЕН И ВВЕДЕН В ДЕЙСТВИЕ Приказом Федерального агентства по техническому регулированию и метрологии от 10 ноября 2011 г. № 540-ст
- 4 В настоящем стандарте учтены основные нормативные положения следующих международных и европейских региональных стандартов:
  - ИСО 834-1:1999 «Испытания на огнестойкость. Элементы строительных конструкций. Часть 1. Общие требования» (ISO 834-1:1999 «Fire resistance tests — Elements of building construction — Part 1: General requirements», NEQ);
  - ЕН 1363-1:1999 «Испытания на огнестойкость. Часть 1. Общие требования» (EN 1363-1:1999 «Fire resistance tests — Part 1: General requirements, NEQ»);
  - ЕН 1363-2:1999 «Испытания на огнестойкость. Часть 2. Альтернативные и дополнительные процедуры» (EN 1363-2:1999 «Fire resistance tests — Part 2: Alternative and additional procedures», NEQ);
  - ЕН 13501-2:2007 «Пожарная классификация строительных изделий и элементов зданий. Часть 2. Классификация с использованием результатов испытаний на огнестойкость, за исключением вентиляционных систем» (EN 13501-2:2007 «Fire classification of construction products and building elements — Part 2: Classification using data from fire resistance tests, excluding ventilation services», NEQ)
- 5 ВВЕДЕН ВПЕРВЫЕ

*Информация об изменениях к настоящему стандарту публикуется в ежегодно издаваемом информационном указателе «Национальные стандарты», а текст изменений и поправок — в ежемесячно издаваемых информационных указателях «Национальные стандарты». В случае пересмотра (замены) или отмены настоящего стандарта соответствующее уведомление будет опубликовано в ежемесячно издаваемом информационном указателе «Национальные стандарты». Соответствующая информация, уведомление и тексты размещаются также в информационной системе общего пользования — на официальном сайте Федерального агентства по техническому регулированию и метрологии в сети Интернет*

© Стандартинформ, 2012

Настоящий стандарт не может быть полностью или частично воспроизведен, тиражирован и распространен в качестве официального издания без разрешения Федерального агентства по техническому регулированию и метрологии

**Содержание**

1 Область применения . . . . .	1
2 Нормативные ссылки . . . . .	1
3 Термины и определения . . . . .	1
4 Сущность метода . . . . .	2
5 Требования безопасности . . . . .	2
6 Требования к оборудованию . . . . .	2
7 Требования к образцам . . . . .	3
8 Условия испытания . . . . .	4
9 Подготовка и проведение испытания . . . . .	5
10 Обработка результатов . . . . .	7
11 Оформление результатов . . . . .	8
12 Распространение результатов . . . . .	9
Приложение А (обязательное) Температурный режим в печи . . . . .	10
Приложение Б (обязательное) Схема установки образца в печи . . . . .	11

## СТЕКЛО И ИЗДЕЛИЯ ИЗ НЕГО

## Метод испытания на огнестойкость

Glass and glass products. Fire resistance test method

Дата введения — 2013—01—01

## 1 Область применения

Настоящий стандарт устанавливает метод испытания на огнестойкость стекла и изделий из него (далее — стекло).

Метод, установленный настоящим стандартом, применяют при проведении контрольных, исследовательских, сравнительных, определительных испытаний и оценке соответствия.

## 2 Нормативные ссылки

В настоящем стандарте использованы нормативные ссылки на следующие стандарты:

ГОСТ Р 12.1.019—2009 Система стандартов безопасности труда. Электробезопасность. Общие требования и номенклатура видов защиты

ГОСТ 12.1.004—91 Система стандартов безопасности труда. Пожарная безопасность. Общие требования

ГОСТ 30247.0—94 Конструкции строительные. Методы испытаний на огнестойкость. Общие требования

ГОСТ 30247.1—94 Конструкции строительные. Методы испытаний на огнестойкость. Несущие и ограждающие конструкции

**П р и м е ч а н и е** — При пользовании настоящим стандартом целесообразно проверить действие ссылочных стандартов в информационной системе общего пользования — на официальном сайте Федерального агентства по техническому регулированию и метрологии в сети Интернет или по ежегодно издаваемому информационному указателю «Национальные стандарты», который опубликован по состоянию на 1 января текущего года, и по соответствующим ежемесячно издаваемым информационным указателям, опубликованным в текущем году. Если ссылочный стандарт заменен (изменен), то при пользовании настоящим стандартом следует руководствоваться заменяющим (измененным) стандартом. Если ссылочный стандарт отменен без замены, то положение, в котором дана ссылка на него, применяется в части, не затрагивающей эту ссылку.

## 3 Термины и определения

В настоящем стандарте применены следующие термины с соответствующими определениями:

**3.1 огнестойкость:** Способность стекла выдерживать воздействие тепловых и механических нагрузок, возникающих во время пожара, характеризуемая критериями  $R$ ,  $E$ ,  $I$ ,  $W$ .

**3.2 критерий  $R$  (несущая способность):** Состояние стекла в условиях огневого воздействия с одной стороны, при котором оно сохраняет свою несущую функцию и величина и/или скорость нарастания деформаций не превышают установленных значений.



**3.3 критерий E (целостность):** Состояние стекла в условиях огневого воздействия с одной стороны, при котором оно создает механический барьер распространению огня и горячих газов на противоположную воздействию огня сторону, и размеры появляющихся в нем отверстий (щелей) не превышают установленных значений.

**3.4 критерий I (изоляция):** Состояние стекла в условиях огневого воздействия, при котором оно ограничивает пропускание тепловой энергии в форме прямой теплопередачи на сторону, противоположную воздействию огня, и температура его поверхности, не подвергаемой огневому воздействию, не превышает установленного значения.

**3.5 критерий W (ограничение плотности потока теплового излучения):** Состояние стекла в условиях огневого воздействия, при котором оно ограничивает пропускание тепловой энергии в форме излучения на сторону, противоположную воздействию огня, и плотность потока теплового излучения, измеренная со стороны поверхности, не подвергаемой огневому воздействию, не превышает установленного значения.

**3.6 класс огнестойкости:** Характеристика стекла, показывающая, какие критерии огнестойкости выполняются для данного стекла при огневом воздействии в условиях стандартных испытаний.

**3.7 предел огнестойкости:** Характеристика стекла, показывающая, в течение какого периода времени для данного стекла выполняются критерии огнестойкости при огневом воздействии в условиях стандартных испытаний.

**3.8 предельное состояние:** Состояние стекла, при котором перестают выполняться критерии огнестойкости.

**3.9 изолирующее стекло:** Стекло классов огнестойкости *REI, EI*.

**3.10 неизолирующее стекло:** Стекло классов огнестойкости *R, RE, REW, E, EW*.

## 4 Сущность метода

Метод заключается в том, что образцы стекла подвергают тепловым и механическим воздействиям, имитирующим условия пожара, и по времени достижения образцами предельных состояний определяют предел огнестойкости стекла.

Испытание проводят в условиях стандартного температурного режима или температурного режима внешнего огня при вертикальном или горизонтальном расположении образцов стекла.

## 5 Требования безопасности

При проведении испытаний следует соблюдать требования безопасности по ГОСТ Р 12.1.019, ГОСТ 12.1.004, ГОСТ 30247.0.

## 6 Требования к оборудованию

### 6.1 Испытательное оборудование

Испытательная печь и оборудование по ГОСТ 30247.0, обеспечивающие создание и поддержание условий испытаний по 8.1—8.4.

Испытательная рама для установки образца на печи, обеспечивающая закрепление образца по 9.2.

**Примечание** — Предел огнестойкости, полученный при испытании стекла в стандартной испытательной раме, может не соответствовать пределу огнестойкости того же стекла, установленного в другую раму, поэтому для подтверждения возможности применения стекла в конкретной системе остекления испытание следует проводить с использованием рамочных конструкций и способов крепления стекла, указанных в проекте остекления.

### 6.2 Контрольно-измерительное оборудование

Устройства измерения температуры с термоэлектрическими преобразователями (термопарами) по ГОСТ 30247.0, обеспечивающие погрешность измерения температуры:

- в печи  $\pm 2,5$  °С;
- не подвергаемой огневому воздействию поверхности образца стекла и окружающего воздуха  $\pm 4$  °С.

Устройства измерения давления в печи с погрешностью измерения  $\pm 2$  Па.

Устройства измерения испытательной нагрузки образцов с погрешностью измерения  $\pm 2,5$  %.

Устройства измерения прогибов образцов с погрешностью измерения  $\pm 1$  мм.

Тампоны из хлопка или натуральной ваты по ГОСТ 30247.0 (пункт 5.4.9).

Приспособление из стальной проволоки для размещения и удерживания тампона.

Стальные щупы диаметром  $(6,0 \pm 0,1)$  мм и  $(25,0 \pm 0,20)$  мм, длиной не менее 500 мм с теплоизолированными ручками.

Устройство измерения плотности потока теплового излучения, удовлетворяющее следующим требованиям:

- диапазон измерения — от 0 до 50 кВт/м<sup>2</sup>;
- погрешность измерения — не более 5 %.

Приборы для измерения времени, прошедшего с начала испытания.

Оборудование для проведения фото- и/или видеосъемок.

Устройства измерения температуры, давления, нагрузки, прогиба, плотности потока теплового излучения должны обеспечивать непрерывную запись или дискретную регистрацию параметров с интервалом не более 60 с. Все средства измерения и испытательное оборудование, используемое при проведении испытаний, должны быть поверены и/или метрологически аттестованы в установленном порядке.

### 6.3 Правила применения контрольно-измерительного оборудования

#### 6.3.1 Температура в печи

Термопары для измерения температуры в печи устанавливают по ГОСТ 30247.0.

#### 6.3.2 Температура не подвергаемой огневому воздействию поверхности образца

Термопары для измерения температуры не подвергаемой огневому воздействию поверхности образца устанавливают по ГОСТ 30247.1.

#### 6.3.3 Давление в печи

Датчики давления размещают так, чтобы обеспечить измерение и контроль давления в печи в соответствии с 8.3.

#### 6.3.4 Температура окружающего воздуха

Термопару для измерения температуры окружающего воздуха устанавливают на расстоянии  $(1,0 \pm 0,5)$  м от не подвергаемой огневому воздействию поверхности образца.

#### 6.3.5 Плотность потока теплового излучения

Приемник потока теплового излучения размещают напротив геометрического центра образца на расстоянии  $(0,5 \pm 0,1)$  м от не подвергаемой огневому воздействию поверхности образца так, чтобы:

- на него не попадало тепловое излучение от других источников, кроме поверхности образца;
- зона измерения была свободна от любых помех, способных перекрыть или ограничить тепловое излучение от образца.

## 7 Требования к образцам

7.1 Испытание проводят на образцах стекла длиной (высотой) не менее 1200 мм и шириной не менее 1000 мм. Образцы должны быть изготовлены в соответствии с требованиями нормативного документа на стекло конкретного вида по конструкторской и технологической документации, утвержденной в установленном порядке.

7.2 Порядок отбора и количество образцов для испытания устанавливают в нормативных документах на стекло конкретного вида или в договоре на проведение испытания, но не менее двух образцов.

7.3 Образцы для испытания сопровождают комплектом документов, который должен содержать:

- наименование, тип (марку) стекла и обозначение нормативного документа;
- наименование и адрес изготовителя стекла и/или заказчика испытаний;
- описание стекла с указанием составляющих его элементов (материалов);
- размеры и количество образцов;
- задание на проведение испытания с указанием:
  - температурного режима испытания (стандартного температурного режима, температурного режима внешнего огня);
  - расположения образцов при испытании (вертикального, горизонтального);
  - стороны образца, подвергаемой огневому воздействию;
  - критериев огнестойкости, для которых требуется определить предел огнестойкости;
  - расчетной эксплуатационной нагрузки (при определении предела огнестойкости по критерию *R*);



- типа испытательной рамы для установки образцов (стандартная испытательная рама или испытательная рама другого типа).

7.4 Образцы, представленные для испытания, подвергают входному контролю, при котором проверяют:

- наличие и комплектность сопроводительных документов;
- габаритные размеры образцов;
- отсутствие на образцах трещин, сколов и других повреждений.

## 8 Условия испытания

### 8.1 Температурный режим в печи

#### 8.1.1 Начальная температура

Начальная средняя температура в печи должна составлять  $(20 \pm 10) ^\circ\text{C}$ .

#### 8.1.2 Стандартный температурный режим

Стандартный температурный режим характеризуется уравнением

$$T = 345 \lg(8t + 1) + 20, \quad (1)$$

где  $T$  — средняя температура в печи,  $^\circ\text{C}$ ;

$t$  — время, прошедшее с начала испытания, мин.

График зависимости температуры от времени при стандартном температурном режиме приведен на рисунке А.1 (приложение А).

#### 8.1.3 Температурный режим внешнего огня

Температурный режим внешнего огня характеризуется уравнением

$$T = 660(1 - 0,687e^{-0,32t} - 0,313e^{-3,8t}) + 20, \quad (2)$$

где  $T$  — средняя температура в печи,  $^\circ\text{C}$ ;

$t$  — время, прошедшее с начала испытания, мин.

График зависимости температуры от времени при температурном режиме внешнего огня приведен на рисунке А.1 (приложение А).

#### 8.1.4 Предельные отклонения

Отклонение температурного режима  $d_e$ , %, создаваемого в печи в процессе испытания, от температурного режима, описываемого уравнением (1) или (2), вычисляют по формуле

$$d_e = \frac{|A - A_s|}{A_s} 100, \quad (3)$$

где  $A$  — площадь под кривой, построенной на основе определения средней температуры в печи в процессе испытания,  $^\circ\text{C} \cdot \text{мин}$ ;

$A_s$  — площадь под кривой, построенной в соответствии с уравнением (1) или (2),  $^\circ\text{C} \cdot \text{мин}$ .

$A$  и  $A_s$  определяют от времени начала испытания суммированием площадей под соответствующими кривыми на интервалах времени, не превышающих 1 мин.

Предельные отклонения  $d_e$  в зависимости от времени, прошедшего с начала испытания, должны соответствовать указанным в таблице 1.

Т а б л и ц а 1 — Предельные отклонения температурного режима

Предельное отклонение $d_e$ , %, не более	Время, прошедшее с начала испытания, мин
15 $15 - 0,5(t^* - 10)$ $5 - 0,083(t^* - 30)$ 2,5	Св. 5 до 10 включ. » 10 » 30 » » 30 » 60 » » 60
* Время, прошедшее с начала испытания, мин.	

Через 10 мин после начала испытания температура, измеренная любой термопарой, установленной в печи, не должна отличаться от температуры, определенной по уравнению (1) или (2), более чем на  $100 ^\circ\text{C}$ .

## 8.2 Расположение образцов

В соответствии с заданием на проведение испытания образцы могут быть испытаны в вертикальном или горизонтальном положении. Отклонение от вертикали при вертикальном расположении образцов или от горизонтали при горизонтальном расположении образцов должно быть не более  $5^\circ$ .

## 8.3 Давление в печи

В процессе испытания в печи должно создаваться и поддерживаться избыточное давление по ГОСТ 30247.1.

## 8.4 Испытательная нагрузка

Испытательную нагрузку устанавливают по ГОСТ 30247.1.

## 8.5 Окружающая среда

Начальная температура окружающего воздуха должна быть  $(20 \pm 10)^\circ\text{C}$ . В помещении для проведения испытания не должно быть сквозняков.

При испытании изолирующего стекла в течение времени, пока стекло не достигло предельного состояния по критерию *I*, температура окружающего воздуха не должна повышаться более чем на  $10^\circ\text{C}$  по сравнению с его начальной температурой.

## 8.6 Предельные состояния

### 8.6.1 Предельное состояние по критерию *R* (несущая способность)

Считают, что образец стекла достиг предельного состояния по критерию *R*, если наступил хотя бы один из следующих признаков:

- 1) разрушение или выпадение стекла из испытательной рамы;
- 2) достижение предельной величины прогиба по ГОСТ 30247.1;
- 3) достижение предельной скорости увеличения прогиба по ГОСТ 30247.1.

### 8.6.2 Предельное состояние по критерию *E* (целостность)

Считают, что образец стекла достиг предельного состояния по критерию *E*, если наступил хотя бы один из следующих признаков:

- 1) выпадение стекла из испытательной рамы;
- 2) появление на не подвергаемой огневому воздействию стороне стекла устойчивого пламени в течение 10 с и более;
- 3) образование в стекле сквозного отверстия (щели) размером, позволяющим щупу диаметром 6 мм проникать и перемещаться вдоль отверстия (щели) на расстояние не менее 150 мм или щупу диаметром 25 мм проникать сквозь отверстие (щель);
- 4) воспламенение или возникновение тления со свечением тампона из хлопка или натуральной ваты, удерживаемого в течение 30 с на расстоянии  $(30 \pm 5)$  мм от не подвергаемой огневому воздействию поверхности стекла (контролируют только для изолирующего стекла).

### 8.6.3 Предельное состояние по критерию *I* (изоляция)

Считают, что образец стекла достиг предельного состояния по критерию *I*, если наступил хотя бы один из следующих признаков:

- 1) повышение средней температуры не подвергаемой огневому воздействию поверхности стекла более чем на  $140^\circ\text{C}$  по сравнению с ее начальной средней температурой;
- 2) повышение температуры в любой точке не подвергаемой огневому воздействию поверхности стекла более чем на  $180^\circ\text{C}$  по сравнению с ее начальной средней температурой.

Начальная средняя температура не подвергаемой огневому воздействию поверхности образца стекла должна быть  $(20 \pm 10)^\circ\text{C}$  и не должна отличаться от начальной температуры окружающего воздуха более чем на  $5^\circ\text{C}$ .

### 8.6.4 Предельное состояние по критерию *W* (ограничение плотности потока теплового излучения)

Считают, что образец стекла достиг предельного состояния по критерию *W*, если плотность потока теплового излучения, измеренная на расстоянии 0,5 м от не подвергаемой огневому воздействию поверхности стекла, превышает  $3,5 \text{ кВт/м}^2$ .

## 9 Подготовка и проведение испытания

### 9.1 Общие требования

Испытание стекла конкретного вида проводят по критериям огнестойкости, указанным в задании на проведение испытания (см. 7.3). Температурный режим, расположение образцов, сторона образца, под-



вергаемая огневому воздействию, испытательная нагрузка, тип испытательной рамы должны соответствовать заданию на проведение испытания (см. 7.3).

## 9.2 Установка образцов

Установку образца в печи производят в соответствии с рисунком Б.1 (приложение Б) так, чтобы при испытании огневому воздействию подвергалась сторона образца, указанная в задании на проведение испытания.

## 9.3 Начало испытания

Не ранее чем за 5 мин до начала испытания определяют среднюю температуру в печи, температуру окружающего воздуха, среднюю температуру не подвергаемой огневому воздействию поверхности образца. Среднюю температуру определяют как среднее арифметическое показаний соответствующих термомпар.

Эти значения температуры считают начальными, и они должны соответствовать требованиям 8.1.1, 8.5, 8.6.3.

Началом испытания считают момент, когда в печи начато создание заданного температурного режима. От этого момента отсчитывают время, прошедшее с начала испытания.

## 9.4 Проведение испытания

### 9.4.1 В процессе испытания:

- ведут непрерывную запись или регистрацию с интервалом не более 60 с показаний всех термомпар (за исключением переносной), давления в печи, испытательной нагрузки, прогибов образцов, плотности потока теплового излучения;
- вычисляют среднюю температуру в печи, среднюю температуру не подвергаемой огневому воздействию поверхности образца, скорость увеличения прогибов;
- регистрируют время, прошедшее с начала испытания до наступления признаков предельных состояний образца;
- наблюдают и фиксируют с помощью оборудования для проведения фото- или видеосъемки любые изменения в состоянии образца (растрескивание, оплавление, размягчение, обугливание, появление дыма и др.) и регистрируют время и место появления этих изменений.

9.4.2 Среднюю температуру в печи и среднюю температуру не подвергаемой огневому воздействию поверхности образца определяют как среднеарифметическое показаний соответствующих термомпар.

9.4.3 Скорость увеличения прогиба образца определяют как изменение величины прогиба, произошедшее за 1 мин.

### 9.4.4 Определение признаков наступления предельных состояний образца (см. 8.6):

- разрушение и выпадение образца из рамы контролируют визуально;
- достижение предельных значений величины и скорости увеличения прогиба образца определяют по результатам соответствующих измерений и вычислений;
- появление устойчивого пламени на не подвергаемой огневому воздействию поверхности образца контролируют визуально, при этом регистрируют его длительность;
- появление в образце сквозных отверстий (щелей) контролируют визуально, их размер контролируют щупом;
- воспламенение или возникновение тления со свечением тампона из хлопка или натуральной ваты определяют путем поднесения его к местам не подвергаемой огневому воздействию поверхности образца, где вероятно появление пламени или горячих газов, и визуального наблюдения за его состоянием, при этом обугливание тампона без свечения не учитывается;
- превышение предельных значений средней и максимальной температур не подвергаемой огневому воздействию поверхности образца определяют по результатам соответствующих измерений и вычислений;
- превышение предельного значения плотности потока теплового излучения определяют по результатам соответствующих измерений.

## 9.5 Завершение испытания

Испытание завершают в следующих случаях:

- возникновение угрозы жизни и здоровью людей, проводящих или присутствующих при испытании;
- повреждение или отказ испытательного или контрольно-измерительного оборудования, не позволяющие обеспечить соблюдение условий испытания или достоверность полученных результатов;
- выполнение задания на проведение испытания.

Временем завершения испытания считают время прекращения огневого воздействия.

## 10 Обработка результатов

### 10.1 Определение времени достижения предельного состояния

Временем достижения образцом стекла предельного состояния по данному критерию огнестойкости считают время (в минутах), прошедшее с начала испытания до наступления первого признака предельного состояния по этому критерию.

**Пример — Если при испытании средняя температура не подвергаемой огневому воздействию поверхности образца превысила предельное значение через 27 мин, а максимальная — через 35 мин, то временем достижения образцом предельного состояния по критерию I считают 27 мин.**

При идентичных испытаниях двух или более образцов стекла определяют время достижения каждым образцом предельного состояния по данному критерию огнестойкости, и наименьшее время считают временем достижения стеклом предельного состояния по данному критерию.

**Пример — Если испытание стекла было проведено на трех образцах и время достижения предельного состояния по критерию E составило для первого образца 58 мин, для второго образца — 71 мин, для третьего образца — 65 мин, то временем достижения стеклом предельного состояния по критерию E считают 58 мин.**

### 10.2 Определение предела огнестойкости

10.2.1 Обозначение предела огнестойкости стекла состоит из:

- обозначений нормируемых для данного стекла критериев огнестойкости  $R$ ,  $E$ ,  $I$ ,  $W$  (класса огнестойкости);

- цифрового показателя, соответствующего стандартному периоду времени (в минутах), в течение которого эти критерии выполняются;

- обозначения «ef» — при проведении испытания в условиях температурного режима внешнего огня;

- обозначения «v» — при проведении испытания с вертикальным расположением образцов;

- обозначения «h» — при проведении испытания с горизонтальным расположением образцов.

Правила обозначения пределов огнестойкости приведены в таблице 2.

Т а б л и ц а 2 — Обозначение пределов огнестойкости

Обозначение предела огнестойкости при проведении испытания в условиях				Примечание
стандартного температурного режима		температурного режима внешнего огня		
при вертикальном расположении образцов	при горизонтальном расположении образцов	при вертикальном расположении образцов	при горизонтальном расположении образцов	
$R t (v)$	$R t (h)$	$R t - ef (v)$	$R t - ef (h)$	Критерий $R$ выполняется в течение времени $t$
$RE t (v)$	$RE t (h)$	$RE t - ef (v)$	$RE t - ef (h)$	Критерии $R$ и $E$ выполняются в течение времени $t$
$REI t (v)$	$REI t (h)$	$REI t - ef (v)$	$REI t - ef (h)$	Критерии $R$ , $E$ и $I$ выполняются в течение времени $t$
$REW t (v)$	$REW t (h)$	$REW t - ef (v)$	$REW t - ef (h)$	Критерии $R$ , $E$ и $W$ выполняются в течение времени $t$
$E t (v)$	$E t (h)$	$E t - ef (v)$	$E t - ef (h)$	Критерий $E$ выполняется в течение времени $t$
$EI t (v)$	$EI t (h)$	$EI t - ef (v)$	$EI t - ef (h)$	Критерии $E$ и $I$ выполняются в течение времени $t$
$EW t (v)$	$EW t (h)$	$EW t - ef (v)$	$EW t - ef (h)$	Критерии $E$ и $W$ выполняются в течение времени $t$



10.2.2 Цифровой показатель в обозначении предела огнестойкости должен быть равен времени достижения стеклом первого из нормируемых для данного стекла предельных состояний, приведенному к ближайшему меньшему числу ряда: 15, 20, 30, 45, 60, 90, 120, 180, 240, 360.

**Пример — Если при проведении испытания в условиях стандартного температурного режима с вертикальным расположением образцов время достижения стеклом предельного состояния составило по критерию E 37 мин, по критерию W — 28 мин, то предел огнестойкости стекла обозначают EW 20 (v).**

10.2.3 Если для стекла устанавливают разные пределы огнестойкости по разным критериям огнестойкости, то обозначение предела огнестойкости состоит из двух частей, разделенных наклонной чертой.

**Пример — Если при проведении испытания в условиях температурного режима внешнего огня с горизонтальным расположением образцов время достижения стеклом предельного состояния составило по критерию E 80 мин, по критерию I — 42 мин, то предел огнестойкости стекла обозначают E 60/EI 30 — ef (h).**

10.2.4 Если в процессе испытания стекло не достигло предельного состояния по нормируемому критерию огнестойкости, то цифровой показатель для данного критерия в обозначении предела огнестойкости принимают по времени, прошедшему с начала до завершения испытания, приведенному к ближайшему меньшему числу ряда, указанного в 10.2.2.

**Пример — Если при проведении испытания в условиях стандартного температурного режима с горизонтальным расположением образцов время от начала до завершения испытания составило 128 мин, время достижения стеклом предельного состояния по критерию I составило 95 мин, предельное состояние по критерию E не было достигнуто, то предел огнестойкости стекла обозначают E 120/EI 90 (h).**

## 11 Оформление результатов

Результаты испытаний оформляют в виде протокола испытаний, который должен содержать:

- наименование документа («Протокол испытаний») и его идентификацию (например, номер и дату оформления), а также идентификацию каждой страницы, обеспечивающую признание страницы как части данного документа;
- наименование, адрес и номер аттестата аккредитации испытательной лаборатории;
- сведения об отборе образцов;
- информацию, представленную в сопроводительных документах к образцам стекла (см. 7.3);
- результаты входного контроля образцов (см. 7.4);
- количество испытанных образцов;
- дату проведения испытания;
- обозначение настоящего стандарта;
- сведения о применяемом испытательном и контрольно-измерительном оборудовании;
- схемы расположения датчиков измерительных устройств;
- показания измерительных устройств в процессе испытания, представленные в виде графиков и/или таблиц;
- время начала и завершения испытания с указанием причины завершения испытания (см. 9.5);
- время наступления признаков предельных состояний образцов;
- время достижения образцами предельных состояний по нормируемым критериям огнестойкости с указанием признаков, по которым определены предельные состояния;
- нормируемые критерии огнестойкости, по которым в процессе испытания не были достигнуты предельные состояния;
- общее описание состояния образцов в процессе испытания с приложением фотоматериалов;
- отклонения (нарушения) условий испытания от требований настоящего стандарта, причины их возникновения и способы устранения;
- предел огнестойкости стекла;
- фамилии, инициалы, должности и подписи руководителя испытательной лаборатории и сотрудников, проводивших испытания.

Протокол испытаний может содержать дополнительную информацию, необходимую для однозначного понимания и правильного применения результатов испытаний.

## 12 Распространение результатов

12.1 Результаты испытаний распространяются только на стекло, изготовленное тем же изготовителем по той же технологии, что и испытанные образцы, по типу (марке) и составу идентичное испытанным образцам, размеры которого не превышают размеров испытанных образцов.

12.2 Стекло, на которое распространяются результаты испытаний, должно иметь маркировку. Несмываемую маркировку, читаемую со стороны поверхности, которая в процессе испытаний подвергалась огневому воздействию, наносят на готовые изделия так, чтобы она была видна после установки стекла в строительную конструкцию. Маркировка должна содержать:

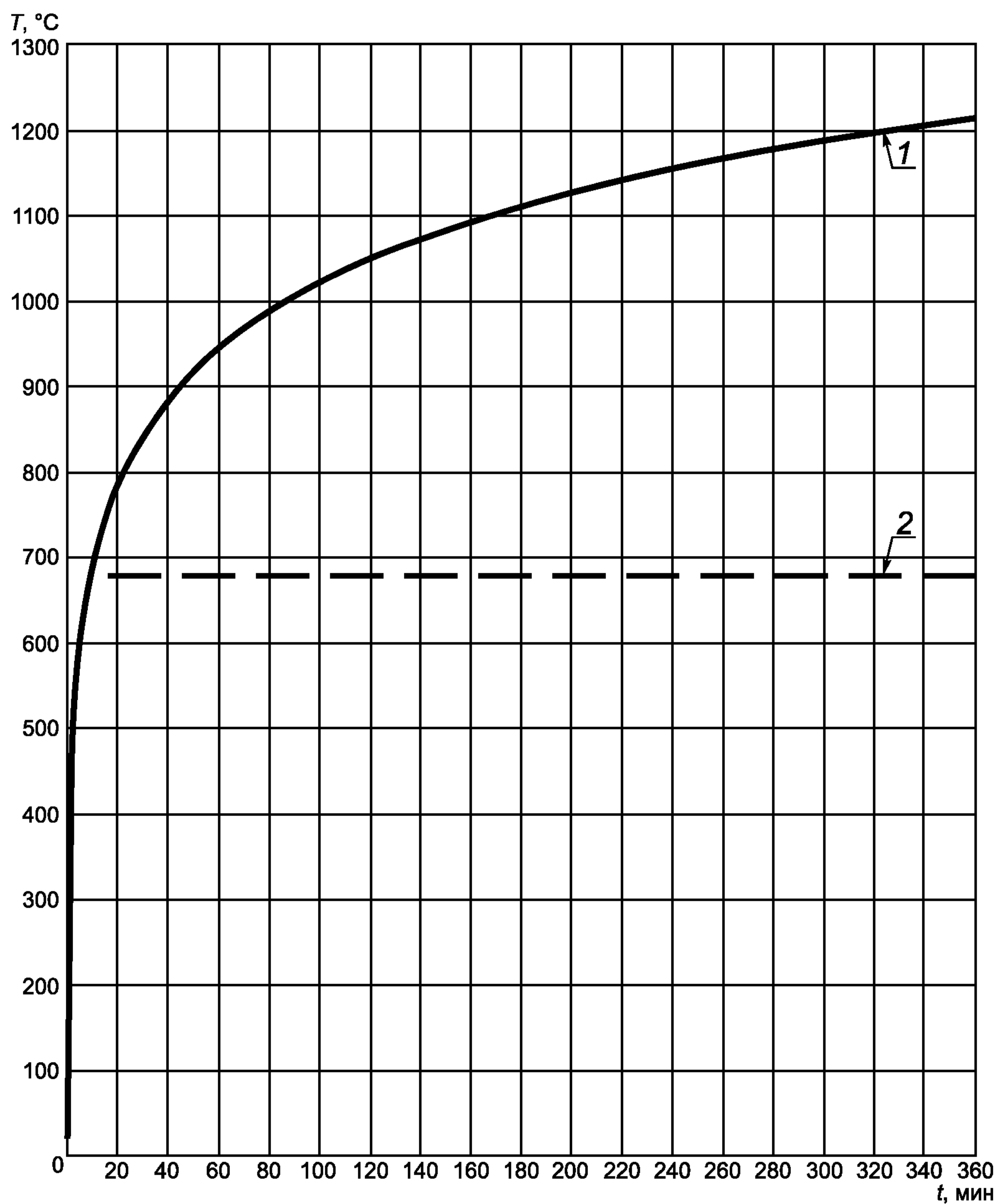
- наименование и/или товарный знак изготовителя;
- предел огнестойкости стекла или условное обозначение стекла, содержащее предел огнестойкости.



Приложение А  
(обязательное)

## Температурный режим в печи

На рисунке А.1 приведены графики зависимости средней температуры в печи от времени, прошедшего с начала испытания, при стандартном температурном режиме и температурном режиме внешнего огня.



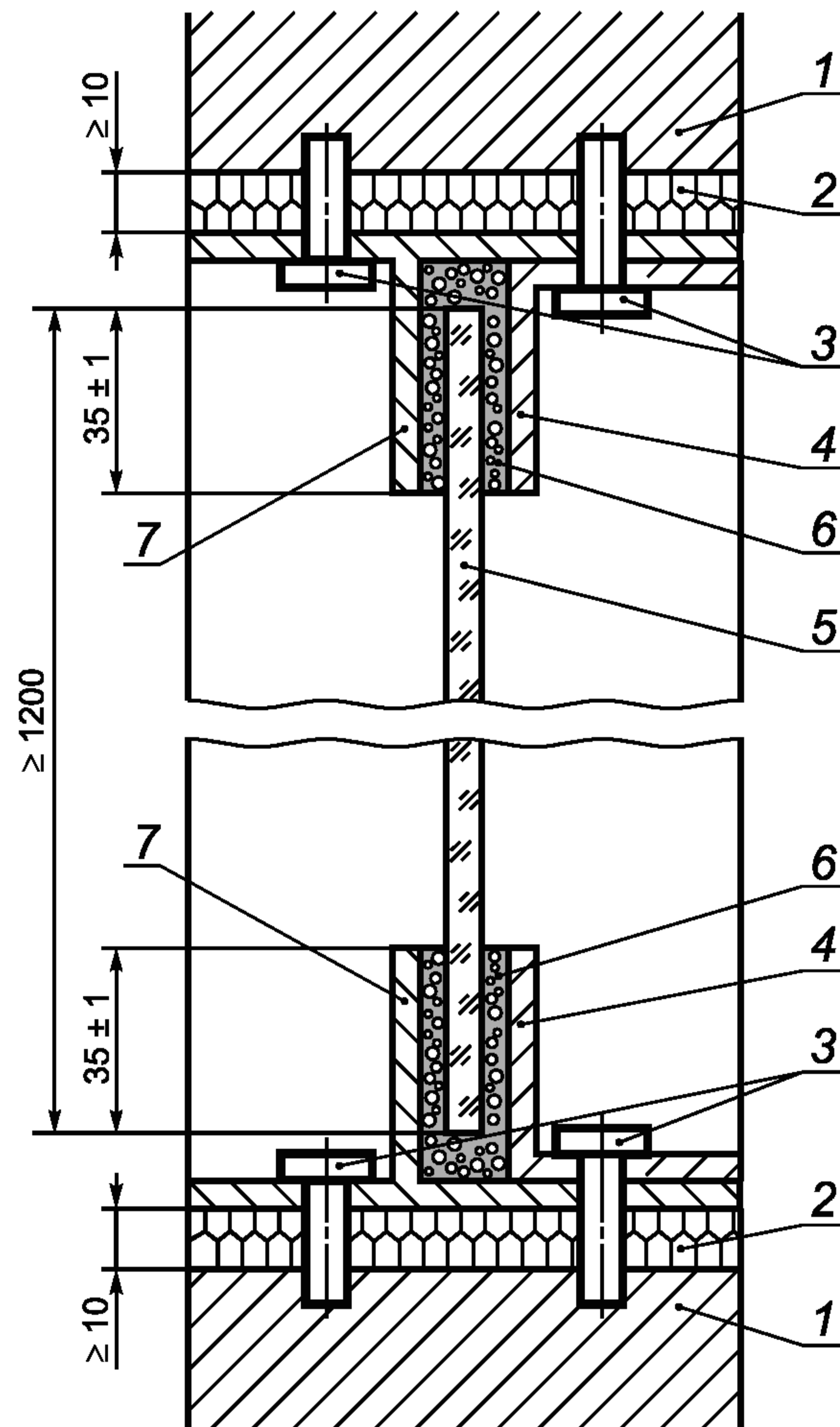
1 — стандартный температурный режим; 2 — температурный режим внешнего огня;  $T$  — средняя температура в печи;  $t$  — время, прошедшее с начала испытания

Рисунок А.1 — Температурный режим в печи

Приложение Б  
(обязательное)

Схема установки образца в печи

На рисунке Б.1 приведена схема установки образца при испытании с вертикальным расположением образцов. При испытании с горизонтальным расположением образцов применяют ту же схему, повернутую на 90° против часовой стрелки.



1 — печь; 2 — плита из минерального волокна; 3 — крепления; 4, 7 — стальная испытательная рама; 5 — образец стекла; 6 — асбестовая прокладка

Рисунок Б.1 — Схема установки образца в печи



Ключевые слова: стекло, метод испытания на огнестойкость, предел огнестойкости, стандартный температурный режим, температурный режим внешнего огня

---

Редактор *Н.В. Таланова*  
Технический редактор *Н.С. Гришанова*  
Корректор *М.И. Першина*  
Компьютерная верстка *А.Н. Золотаревой*

Сдано в набор 03.10.2012. Подписано в печать 26.10.2012. Формат 60 × 84  $\frac{1}{8}$ . Гарнитура Ариал.  
Усл. печ. л. 1,86. Уч.-изд. л. 1,40. Тираж 130 экз. Зак. 956.

---

ФГУП «СТАНДАРТИНФОРМ», 123995 Москва, Гранатный пер., 4.  
[www.gostinfo.ru](http://www.gostinfo.ru) [info@gostinfo.ru](mailto:info@gostinfo.ru)  
Набрано во ФГУП «СТАНДАРТИНФОРМ» на ПЭВМ.  
Отпечатано в филиале ФГУП «СТАНДАРТИНФОРМ» — тип. «Московский печатник», 105062 Москва, Лялин пер., 6.