
ФЕДЕРАЛЬНОЕ АГЕНТСТВО
ПО ТЕХНИЧЕСКОМУ РЕГУЛИРОВАНИЮ И МЕТРОЛОГИИ



НАЦИОНАЛЬНЫЙ
СТАНДАРТ
РОССИЙСКОЙ
ФЕДЕРАЦИИ

ГОСТ Р
54489—
2011
(EN 847-1:2005)

ПИЛЫ ДИСКОВЫЕ ДЛЯ БРЕВНОПИЛЬНЫХ СТАНКОВ И АВТОМАТИЧЕСКИХ ЛИНИЙ

Общие технические условия

EN 847-1:2005
Tools for woodworking. Safety requirements.
Part 1. Milling tools and circular saw blades.
(MOD)

Издание официальное



Москва
Стандартинформ
2012

Предисловие

Цели и принципы стандартизации в Российской Федерации установлены Федеральным законом от 27 декабря 2002 г. № 184-ФЗ «О техническом регулировании», а правила применения национальных стандартов Российской Федерации — ГОСТ Р 1.0—2004 «Стандартизация в Российской Федерации. Основные положения»

Сведения о стандарте

1 ПОДГОТОВЛЕН Открытым акционерным обществом «ВНИИИНСТРУМЕНТ» (ОАО «ВНИИ-ИНСТРУМЕНТ») на основе собственного аутентичного перевода на русский язык стандарта, указанного в пункте 4

2 ВНЕСЕН Техническим комитетом по стандартизации ТК 95 «Инструмент»

3 УТВЕРЖДЕН И ВВЕДЕН В ДЕЙСТВИЕ Приказом Федерального агентства по техническому регулированию и метрологии от 9 ноября 2011 г. № 532-ст

4 Настоящий стандарт является модифицированным по отношению к европейскому региональному стандарту EN 847-1:2005 «Инструмент для деревообработки. Требования безопасности. Часть 1. Фрезерный инструмент и дисковые пилы» (EN 847-1:2005 «Tools for woodworking. Safety requirements. Part 1. Milling tools and circular saw blades»).

При этом дополнительные положения, учитывающие потребности национальной экономики и особенности национальной стандартизации, приведены в разделах 1, 2, 4, 6, 7, подразделах 3.1, 3.2, пункте 3.3.2, подразделе 3.4, пунктах 5.1—5.7, 5.9—5.11 и выделены курсивом.

Наименование настоящего стандарта изменено относительно наименования указанного европейского регионального стандарта для приведения в соответствие с ГОСТ Р 1.5—2004 (пункт 3.5)

5 ВВЕДЕН ВПЕРВЫЕ

Информация об изменениях к настоящему стандарту публикуются в ежегодно издаваемом информационном указателе «Национальные стандарты», а текст изменений и поправок — в ежемесячно издаваемых информационных указателях «Национальные стандарты». В случае пересмотра (замены) или отмены настоящего стандарта соответствующее уведомление будет опубликовано в ежемесячно издаваемом информационном указателе «Национальные стандарты». Соответствующая информация, уведомление и тексты размещаются также в информационной системе общего пользования — на официальном сайте Федерального агентства по техническому регулированию и метрологии в сети Интернет

© Стандартинформ, 2012

Настоящий стандарт не может быть полностью или частично воспроизведен, тиражирован и распространен в качестве официального издания без разрешения Федерального агентства по техническому регулированию и метрологии

ПИЛЫ ДИСКОВЫЕ ДЛЯ БРЕВНОПИЛЬНЫХ СТАНКОВ
И АВТОМАТИЧЕСКИХ ЛИНИЙ

Общие технические условия

Circular saws for cutting logs machines and automatic lines.
General technical requirements

Дата введения — 2013—01—01

1 Область применения

Настоящий стандарт распространяется на дисковые пилы, оснащенные напайными пластинами твердого сплава и наплавленным износостойким литым сплавом (стеллитом), предназначенные для первичной продольной распиловки лесоматериалов хвойных и лиственных пород на круглопильных бревнопильных станках и автоматических линиях.

2 Нормативные ссылки

В настоящем стандарте использованы ссылки на следующие стандарты:

- ГОСТ 8.051—81 Государственная система обеспечения единства измерений. Погрешности, допускаемые при измерении линейных размеров до 500 мм
- ГОСТ 577—68 Индикаторы часового типа с ценой деления 0,01 мм. Технические условия
- ГОСТ 980—80 Пилы круглые плоские для распиловки древесины. Технические условия
- ГОСТ 2789—73 Шероховатость поверхности. Параметры и характеристики
- ГОСТ 3882—74 Сплавы твердые спеченные. Марки (ИСО 513—75)
- ГОСТ 5950—2000 Прутки, полосы и мотки из инструментальной легированной стали. Общие технические условия
- ГОСТ 7016—82 Изделия из древесины и древесных материалов. Параметры шероховатости поверхности
- ГОСТ 9013—59 Металлы. Методы измерения твердости по Роквеллу (ИСО 6508—86 «Материалы металлические. Испытание на твердость. Определение твердости по Роквеллу (шкалы А-В-С-D-E-F-G-H-K)», MOD)
- ГОСТ 9378—93 Образцы шероховатости поверхности (сравнения). Общие технические условия (ИСО 2632-1—85 «Образцы шероховатости поверхности рабочие. Часть 1. Образцы обточенные, шлифованные, расточенные, фрезерованные, фасонные и строганные», MOD; ИСО 2632-2—85 «Образцы шероховатости поверхности рабочие. Часть 2. Образцы, полученные с помощью электроэрозии, обдувки металлической дробью и стальной крошкой и полирования», MOD)
- ГОСТ 18088—83 Инструмент металлорежущий, алмазный, дереворежущий, слесарно-монтажный и вспомогательный. Упаковка, маркировка, транспортирование и хранение
- ГОСТ 21449—75 Прутки для наплавки. Технические условия
- ГОСТ 23677—79 Твердомеры для металла. Общие технические требования
- ГОСТ 23726—79 Инструмент металлорежущий и дереворежущий. Приемка
- ГОСТ 25706—83 Лупы. Типы, основные параметры. Общие технические требования

Примечание — При пользовании настоящим стандартом целесообразно проверить действие ссылочных стандартов в информационной системе общего пользования — на официальном сайте Федерального агентства по техническому регулированию и метрологии в сети Интернет или по ежегодно издаваемому информационному указателю «Национальные стандарты», который опубликован по состоянию на 1 января текущего года, и по соответствующим ежемесячно издаваемым информационным указателям, опубликованным в текущем году. Если ссылочный стандарт заменен (изменен), то при пользовании настоящим стандартом следует руководствоваться заменяющим (измененным) стандартом. Если ссылочный стандарт отменен без замены, то положение, в котором дана ссылка на него, применяется в части, не затрагивающей эту ссылку.

3 Технические требования

3.1 Основные размеры

3.1.1 Пилы следует изготавливать двух типов:

1 — оснащенные напайными твердосплавными пластинами;

2 — оснащенные наплавленным износостойким литым сплавом (стеллитом).

Пилы типа 1 следует изготавливать двух исполнений:

1 — без очистителей пропила;

2 — с очистителями пропила.

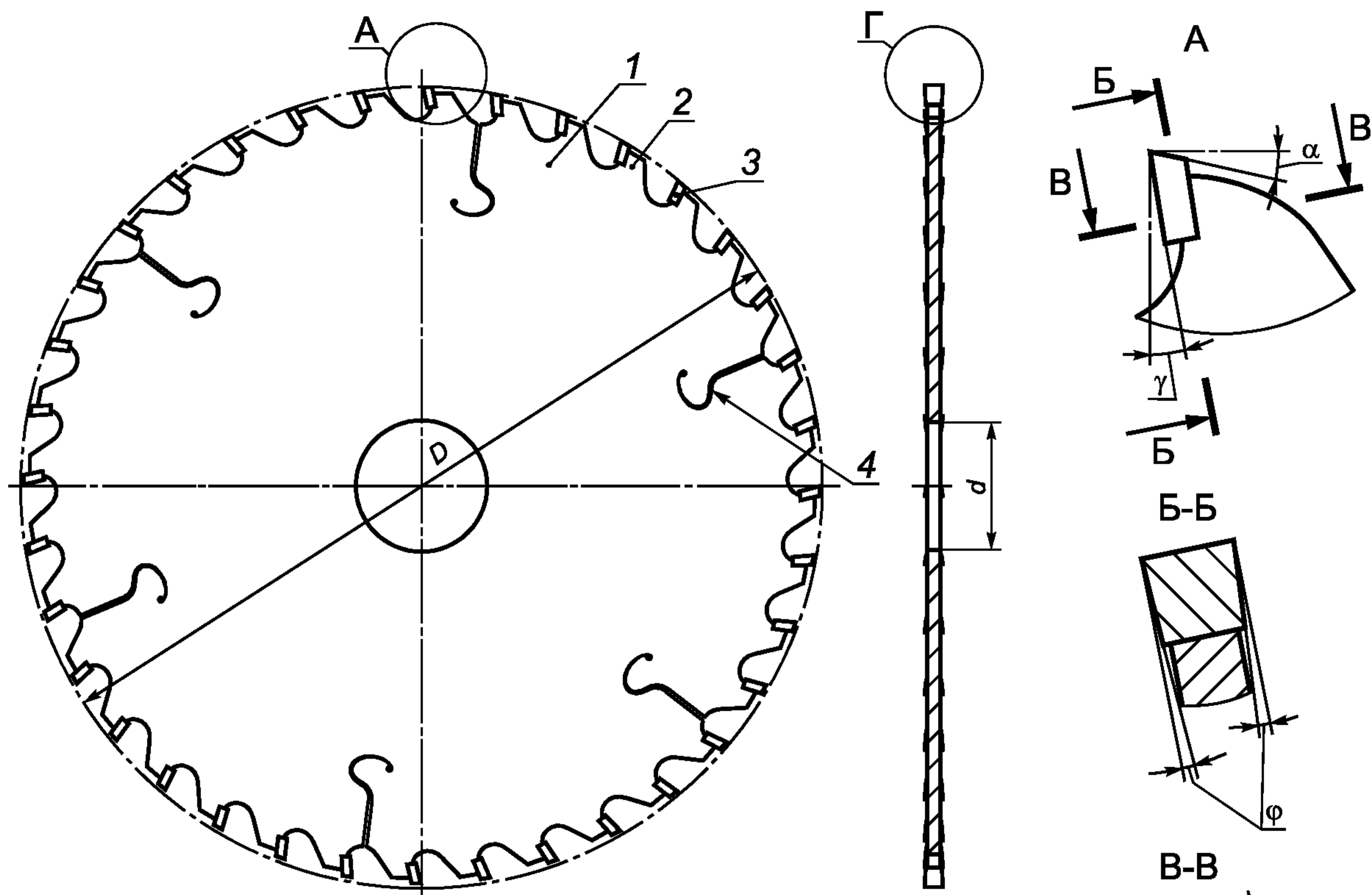
Пилы типа 2 следует изготавливать трех исполнений:

1 — без очистителей пропила;

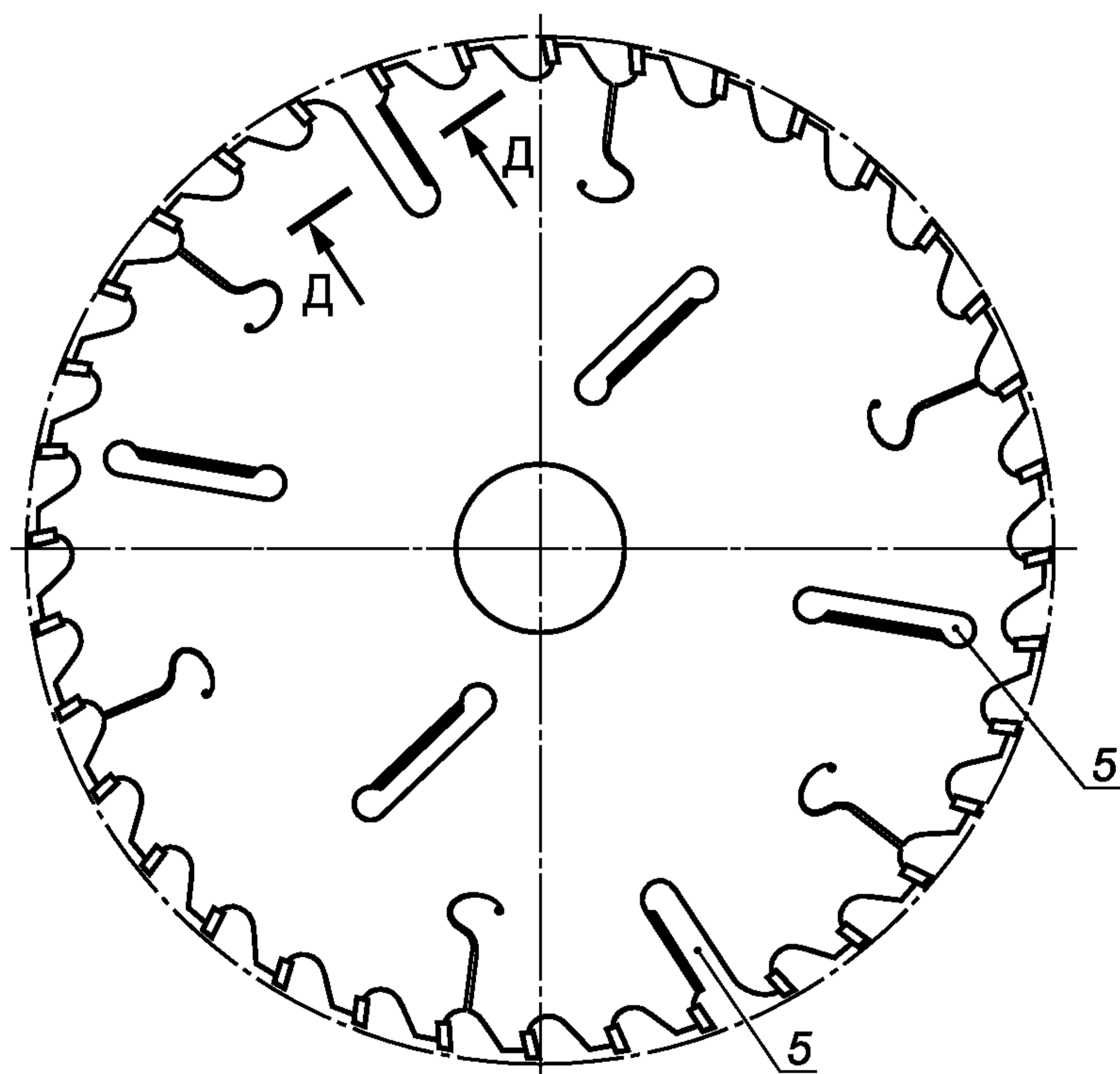
2 — с очистителями пропила;

3 — с групповым расположением зубьев.

3.1.2 Основные размеры пил типов 1 и 2, исполнений 1 и 2 должны соответствовать указанным на рисунках 1 и 2 и в таблице 1.



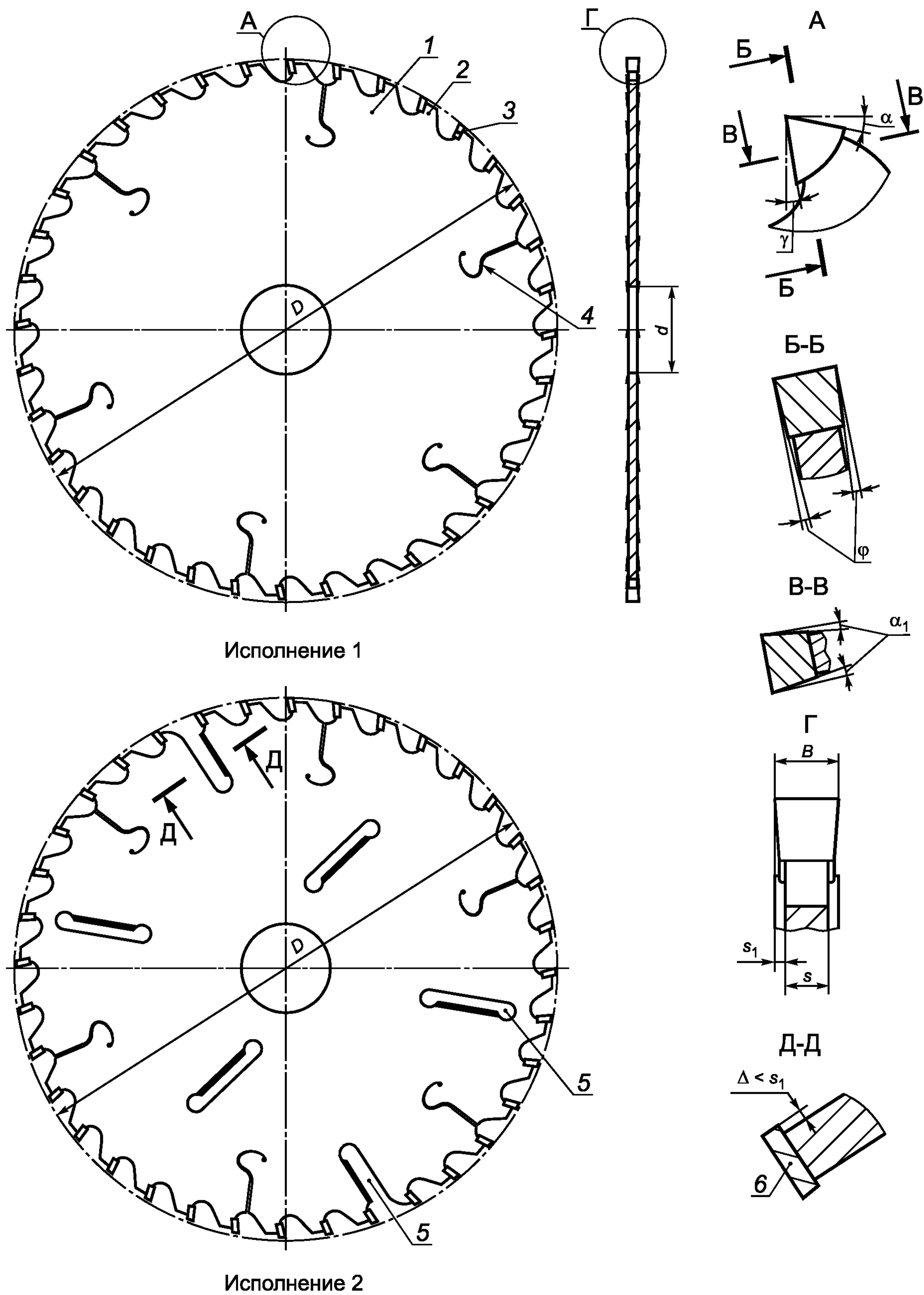
Исполнение 1



Исполнение 2

1 — корпус; 2 — зуб; 3 — пластина твердосплавная; 4 — компенсаторы; 5 — окна очистителей пропила;
6 — пластины очистителей пропила

Рисунок 1 — Тип 1



1 — корпус; 2 — зуб; 3 — твердый сплав — стеллит; 4 — компенсаторы; 5 — окна очистителей пропила; 6 — пластины очистителей пропила

Рисунок 2 — Тип 2

Таблица 1

Размеры в миллиметрах

D	B	s	s ₁	d	Число зубьев пилы z	γ		Число пластин очистителей пропила пил исполнения 2	
						Тип 1	Тип 2		
250	4,2	2,6	0,8	От 30 до 80 включ.	16; 24			2; 3	
	4,0		0,7						
315	4,4	2,8	0,8	От 50 до 80 включ.	18; 24; 28			4; 5; 6	
	4,2		0,7						
355	4,6		0,9						
	4,4		0,8						
400	4,6		0,9						
	4,4		0,8						
450	5,6	3,0	1,4	От 50 до 100 включ.	18; 24; 28; 32			4; 5; 6	
	4,8		1,0						
	5,8		1,4						
	500, 560	5,0	3,2						1,0
		5,0							0,9
		4,8	3,2						0,8
600; 630; 650	5,8	3,0	1,4		18; 24; 28; 32; 36	От 10° до 25° включ.	От 20° до 40° включ.	3; 6; 9	
	5,0		1,0						
	6,0	3,2	1,4						
	5,2		1,0						
	710	5,4	3,4						1,0
		5,0							0,8
6,4		3,4	1,5						
5,8			1,2						
800	6,6	3,6	1,5	От 50 до 125 включ.	24; 36; 48; 60			3; 6; 9	
	6,0		1,2						
	6,2	3,8	1,2						
	5,8		1,0						
	900	7,0	3,8						1,6
		6,4							1,3
6,8		4,0	1,4						
6,4			1,2						
1000	7,0	3,8	1,6					3; 6; 9	
	6,4		1,3						
	7,2	4,0	1,6						
	6,6		1,3						
	900	7,3	4,5						1,4
		6,9							1,2
1000		7,2	4,0	1,6					
		6,6		1,3					
	8,1	4,5	1,8						
	7,5		1,5						
1000	8,2	5,0	1,6						
	7,8		1,4						

D	B	s	s ₁	d	Число зубьев пилы z	γ		Число пластин очистителей пропила пил исполнения 2
						Тип 1	Тип 2	
1100	8,3	4,5	1,9	От 50 до 125 включ.	36; 48; 60; 72	От 10° до 25° включ.	От 20° до 40° включ.	6; 9; 12
	7,7		1,6					
	8,6	5,0	1,6					
	8,0		1,4					
1250	9,0	5,0	2,0					
	8,4		1,7					
	9,3	5,5	1,9					
	8,7		1,6					

Примечания

1 Большие числа зубьев — для пил исполнения 1.

2 Большие значения B и s₁ для каждой толщины корпуса пилы s приняты для распиловки древесины хвойных пород абсолютной влажности выше 30 %, а меньшие значения B и s₁ — для распиловки древесины твердых лиственных пород.

По согласованию с заказчиком допускаются другие значения B, s, s₁ и z в пределах ± 20 %.

Примеры условного обозначения пилы типа 1, исполнения 1, с наружным диаметром 450 мм, диаметром посадочного отверстия 50 мм, шириной пропила 5,8 мм, числом зубьев 28:

Пила 1—1—450—50—5,8—28 ГОСТ Р 54489—2011

То же, исполнения 2, с наружным диаметром 500 мм, диаметром посадочного отверстия 50 мм, шириной пропила 5,2 мм, числом зубьев 32 и числом пластин очистителей пропила 4:

Пила 1—2—500—50—5,2-32—4 ГОСТ Р 54489—2011

3.1.3 Основные размеры пил типа 2 исполнения 3 должны соответствовать указанными на рисунке 3 и в таблице 2.

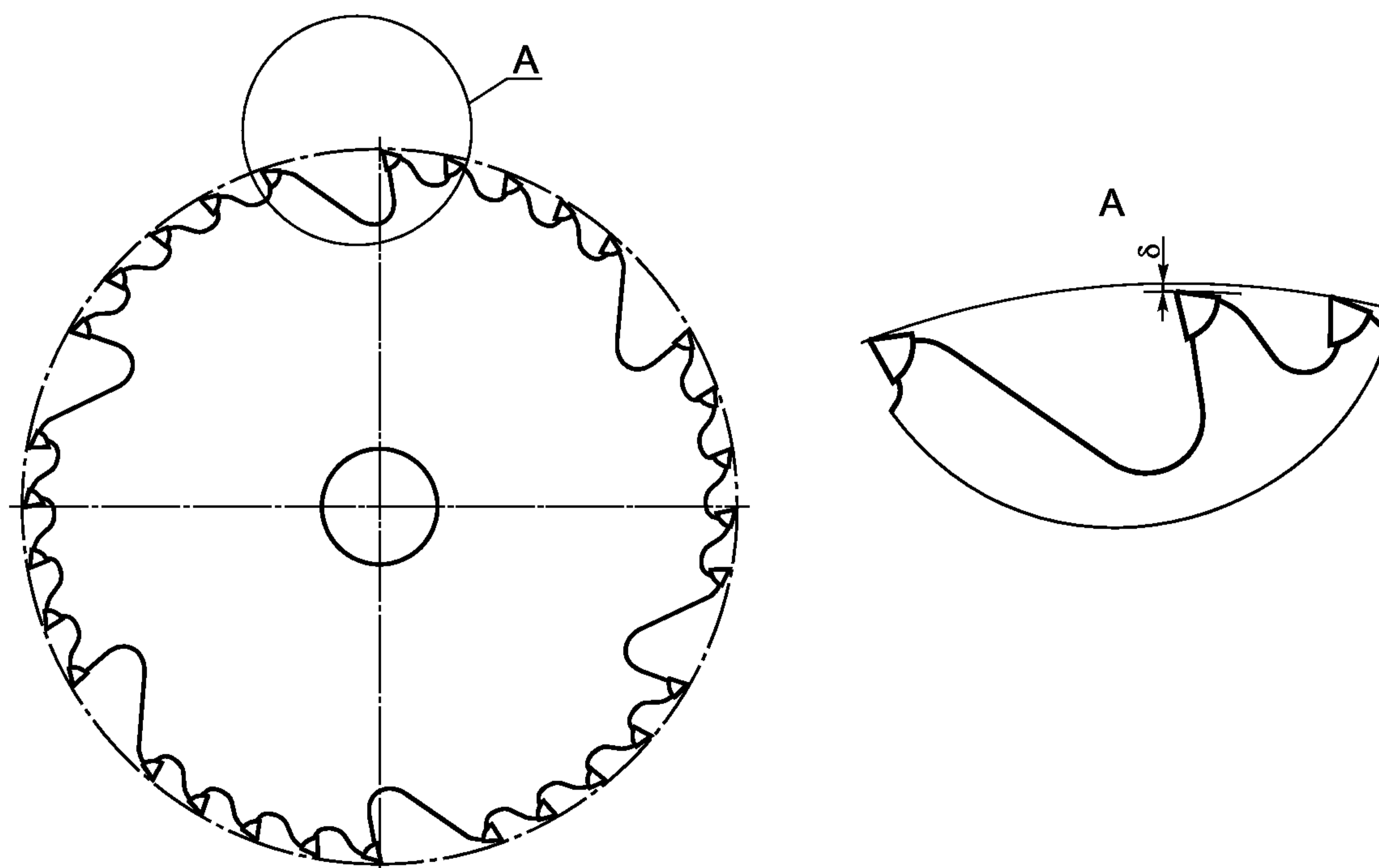


Рисунок 3

Таблица 2

Размеры в миллиметрах

D	B	s	s ₁	d	γ	Число зубьев пилы z при числе групп n				
						6		8		
						Число зубьев в группе z ₁				
						6	7	5	6	8
600 630 650	6,4	3,4	1,5	От 50 до 125 включ.	От 15° до 45° включ.	36	42	—	—	—
	5,8		1,2							
	6,6	3,6	1,5							
	6,0		1,2							
	6,8	3,8	1,5							
	6,2		1,2							
7,0	4,0		1,6							
6,4			1,3							
710	7,2	4,0	1,6							
	6,6		1,3							
	7,0	3,8	1,6							
	6,4		1,3							
800	7,2	4,0	1,6							
	6,6		1,3							
	7,7	4,5	1,6							
	7,1		1,3							
	900	7,2	4,0	1,6						
		6,6		1,3						
7,7		4,5	1,6							
7,1			1,3							
1000	8,1	5,0	1,8							
	7,5		1,5							
	8,6	5,0	1,8							
	8,0		1,5							
1100	8,6	5,0	1,8							
	8,0		1,5							
1250	9,0	5,0	2,0							
	8,6		1,8							
	9,3	5,5	1,9							
	8,9		1,7							

Примечание — Большие значения B и s₁ для каждой толщины корпуса пилы s приняты для распиловки древесины хвойных пород абсолютной влажности выше 30 %, а меньшие значения B и s₁ — для распиловки древесины твердых лиственных пород.

По согласованию с заказчиком допускаются другие значения B, s, s₁ и z в пределах ± 20 %.

Пример условного обозначения пилы типа 2, исполнения 3, с наружным диаметром 900 мм, диаметром посадочного отверстия 80 мм, шириной пропила 6,6 мм, числом зубьев 48:

Пила 2—3—900—80—6,6—48 ГОСТ Р 54489—2011

3.1.4 Задние углы: $\alpha = 15^\circ \pm 1^\circ 30'$; $\alpha_1 = 3^\circ \pm 30'$. Угол φ в плане $1^\circ \pm 30'$.

3.1.5 Размер Δ для пластин очистителей пропила должен быть: $\Delta = s_1 - (0,1 \dots 0,3)$ мм.

3.2 Характеристики

3.2.1 Корпуса пил следует изготавливать из стали марки 9ХФ по ГОСТ 5950. Допускается изготавливать корпуса пил из сталей других марок, не уступающих по физико-механическим свойствам стали марки 9ХФ.

3.2.2 Режущие пластины зубьев пил типа 1 должны быть из твердого сплава марок ВК8, ВК15 по ГОСТ 3882 или из других марок, не уступающих им по физико-химическим свойствам.

3.2.3 Режущая часть зубьев пил типа 2 должна быть из литого твердого сплава (стеллита) марки Пр-ВЗК-Р по ГОСТ 21449 или из других марок, не уступающих ему по физико-механическим свойствам.

3.2.4 Пластины из твердого сплава пил типа 1 должны быть припаяны припоем, обеспечивающим эксплуатационную прочность и надежность. Видимый разрыв слоя припоя по контуру пайки должен быть не более 10 % его общей длины.

3.2.5 Твердость корпусов пил — 40...45 HRC.

В зоне термического влияния от нагрева при пайке и наплавке допускается снижение твердости до 30...35 HRC.

Зона термического влияния от нагрева при пайке и наплавке расположена между вершиной зуба и его основанием.

Зоны термического влияния соседних зубьев пилы не должны перекрывать друг друга.

3.2.6 На поверхностях корпусов пил не должно быть трещин, волосовин, расслоений, забоин и следов коррозии; на режущих кромках зубьев не должно быть сколов и трещин.

3.2.7 На поверхностях корпусов пил в зоне впадин зубьев не должно быть следов побежалости от пайки и наплавки износостойкого слоя.

3.2.8 Допуск прямолинейности торцовых поверхностей корпусов пил должен быть, мм, не более:

0,1 — для пил диаметром до 450 мм включительно;

0,2 » » » свыше 450 » 800 мм »;

0,3 » » » » 800 » 1250 мм ».

3.2.9 Пилы должны быть выправлены. На торцовых поверхностях корпусов пил допускаются следы правки глубиной, мм, не более:

0,08 — для пил диаметром до 800 мм включительно;

0,10 » » » свыше 800 мм.

3.2.10 Неравномерность толщины корпуса в пределах одной пилы без учета следов правки должна быть, мм, не более:

0,05 — для пил диаметром до 450 мм включительно;

0,08 » » » свыше 450 » 800 мм »;

0,10 » » » » 800 » 1000 мм »;

0,12 » » » » 1000 » 1250 мм ».

3.2.11 Пилы типов 1 и 2 исполнения 1 должны иметь нормированное напряженное состояние, характеризуемое величиной вогнутости, указанной в ГОСТ 980 (пункт 2.10 и таблица 3).

3.2.12 Параметры шероховатости поверхностей пил по ГОСТ 2789 должны быть, мкм, не более:

Rz 3,2 — передних, задних и боковых поверхностей зубьев пил типа 1;

Rz 6,3 » » » » » » типа 2;

Ra 1,25 — торцовых поверхностей корпусов пил и посадочного отверстия;

Rz 25 — остальных поверхностей.

3.2.13 Предельные отклонения углов зубьев пил должны быть не более:

$\pm 1^\circ 30'$ — передних и задних углов;

$\pm 30'$ — углов, номинальное значение которых не превышает 5° .

3.2.14 Предельные отклонения размеров пил должны быть не более:

$j_s 16$ — для наружного диаметра пил;

H_8 — для диаметра посадочного отверстия;

h_{12} — для толщин корпусов.

3.2.15 Разность двух любых шагов зубьев пил типов 1 и 2 исполнений 1 и 2 должна быть, мм, не более:

0,4 — при шаге до 20 мм включительно;

0,7 » » свыше 20 » 40 мм »;

1,0 » » » 40 » 60 мм »;

1,5 » » » 60 мм.

3.2.16 Предельные отклонения выступа зубьев, оснащенных литым твердым сплавом, и пластин очистителей пропила относительно корпуса пилы должны быть не более $\pm 0,05$ мм.

3.2.17 Допуск торцового биения вершин зубьев должен быть, мм, не более:

0,3 — для пил диаметром до 450 мм включительно;

0,5 » » » свыше 450 » 800 мм »;

0,6 » » » » 800 » 1000 мм »;

0,8 » » » » 1000 » 1250 мм ».

3.2.18 Допуск радиального биения вершин зубьев должен быть, мм, не более:

0,15 — для пил диаметром до 355 мм включительно;

0,3 » » » свыше 355 » 560 мм »;

0,4 » » » » 560 » 800 мм »;

0,5 » » » » 800 » 1250 мм ».

3.2.19 Пилы должны быть статически уравновешены. Дисбаланс пил должен быть, г·мм, не более:

400 — для пил диаметром до 450 мм включительно;

600 » » » свыше 450 » 800 мм »;

800 » » » » 800 » 1250 мм ».

50 г·мм на каждый 1 кг массы пилы — для пил массой свыше 20 кг.

3.2.20 Средний \bar{T} и установленный T_y периоды стойкости пил типов 1 и 2 при условиях испытаний по 5.9 должны быть, м, не менее:

$\bar{T} = 1600$; $T_y = 800$.

3.3 Маркировка

3.3.1 На торце корпуса каждой пилы должны быть четко нанесены:

- товарный знак предприятия-изготовителя;
- диаметр пилы;
- предельная рабочая частота вращения;
- ширина пилы;
- число зубьев;
- материал режущей части.

Примечание — Допускается маркировка другой информации по требованию заказчика.

3.3.2 Маркировка потребительской тары и транспортная маркировка — по ГОСТ 18088.

3.4 Упаковка

Упаковка пил — по ГОСТ 18088.

4 Правила приемки

4.1 Приемка пил — по ГОСТ 23726.

4.2 Периодические испытания на средний период стойкости проводят один раз в три года, на установленный период стойкости — один раз в год. Испытания проводят не менее чем на трех пилах любого типоразмера.

Допускается испытания проводить у потребителя.

5 Методы контроля и испытаний

5.1 Внешний вид пил контролируют визуально с помощью лупы ЛП-1—5× по ГОСТ 25706. Допускается внешний вид пил контролировать визуально сравнением с образцами, утвержденными в установленном порядке.

5.2 Контроль твердости корпусов пил — по ГОСТ 9013 с помощью твердомера по ГОСТ 23677.

5.3 Отклонение от прямолинейности торцовых поверхностей пил проверяют поверочной линейкой и щупами в направлениях диаметров, радиусов и хорд с обеих сторон корпуса пилы или на специальном приспособлении. Допускается отклонение пилы от вертикальной плоскости в пределах ± 5 мм. При проверке по диаметру длина поверочной линейки должна быть меньше диаметра окружности впадин, но не более чем на 10 мм.

5.4 Шероховатость поверхностей пил проверяют сравнением с образцами шероховатости по ГОСТ 9378 или с образцовыми инструментами, имеющими значения параметров шероховатости не более указанных в 3.2.11. Шероховатость обработанных поверхностей древесины определяется по параметру Rm_{max} по ГОСТ 7016 с помощью индикатора часового типа ИЧ05 по ГОСТ 577 с ценой деления 0,01 мм. Сравнение осуществляют визуально с применением лупы ЛП-1—5 \times по ГОСТ 25706.

5.5 При контроле размерных параметров пил применяют методы и средства измерения, погрешность которых должна быть не более:

- значений, указанных в ГОСТ 8.051, — при измерении линейных размеров;
- 35 % допуска на проверяемый угол — при измерении угловых размеров;
- 25 % допуска на проверяемый параметр — при измерении отклонения формы и расположения поверхностей.

5.6 Контроль торцового и радиального биений зубьев пил осуществляют с помощью индикатора часового типа ИЧ05 по ГОСТ 577 с ценой деления 0,01 мм при вертикальной установке пилы на оправке, имеющей опорный торец и закрепленной шайбами и гайками.

Диаметр шайб должен быть, мм, не менее:

100	—	для пил диаметром	до	315 мм	включительно;
125	»	»	»	свыше 315	» 560 мм »;
160	»	»	»	560	» 1000 мм »;
200	»	»	»	1000	» 1250 мм ».

Допуск торцового биения шайб должен быть, мм, не более:

0,02	—	для шайб диаметром до	125 мм	включительно;
0,03	»	»	»	свыше 125 мм.

5.7 Статический дисбаланс пил контролируют на установках для статической балансировки, отвечающих установленным для них нормам точности.

5.8 Испытания пил на прочность проводят на специальных установках в течение 1 мин при частоте вращения, в 1,5 раза превышающей предельную рабочую частоту вращения, указанную в маркировке.

Перед испытаниями пил на прочность проводят проверку на уравновешенность по 3.2.19 и на соблюдение требований безопасности по разделу 6.

5.9 Испытания пил на работоспособность, средний \bar{T} и установленный T_y периоды стойкости проводят на круглопильных станках, соответствующих установленным для них нормам точности, на режимах, указанных в таблице 3. Перед испытаниями на работоспособность и стойкость проводят испытания пил по 5.8.

Т а б л и ц а 3

Тип пилы	Обрабатываемый материал	Режимы резания		
		Скорость резания, м/с	Подача на зуб, мм/зуб	Высота пропила, мм
1	Твердолиственная древесина, талая влажность 40 %—60 %	40—60	0,2—0,4	200
2	Хвойная древесина, талая влажность 40 %—60 %	50—70		

При испытаниях пил на работоспособность каждой пилой должно быть обработано не менее 50 м выбранного в соответствии с таблицей 3 материала, после чего на режущих кромках не должно быть прижогов, трещин и сколов, а также прижогов на обрабатываемом материале.

5.10 Критерием затупления пил является ухудшение качества распиловки:

- отклонение прямолинейности реза от плоскости пропила должно быть не более 1,0 мм;
- ухудшение шероховатости Rm_{max} обработанных поверхностей, превышающее 800 мкм.

5.11 Приемочные значения среднего и установленного периодов стойкости пил типов 1 и 2 должны быть, м, не менее:

$$\bar{T} = 1840; T_y = 920.$$

6 Требования безопасности

6.1 Каждая пила должна быть испытана предприятием-изготовителем на прочность вращением при условиях, указанных в 5.9.

6.2 Диаметры зажимных фланцев для обеспечения устойчивости работы дисковых пил с равномерно расположенными зубьями приведены в таблице А.1 (приложение А).

6.3 Длина компенсационно-охлаждающих прорезей в зависимости от диаметра пилы приведена в таблице А.2 (приложение А).

6.4 Частота вращения пил в работе зависит от диаметра и толщины корпуса и не должна превышать указанную в приложении В.

6.5 Рекомендуемая скорость резания должна находиться в диапазоне свыше 40 до 60 м/с включительно.

6.6 Зубья пил типа 1 исполнений 1 и 2 должны иметь передний угол γ от 20° до 25° включительно при распиловке лесоматериалов хвойных пород; от 15° до 20° включительно — при распиловке лесоматериалов твердых лиственных пород; от 10° до 15° включительно — при распиловке мерзлой древесины.

6.7 Зубья пил типа 2 исполнений 1—3 должны иметь передний угол γ от 35° до 40° включительно при распиловке лесоматериалов хвойных пород; от 20° до 30° включительно — при распиловке лесоматериалов твердых лиственных пород и мерзлой древесины.

6.8 Величина занижения δ первого зуба после выреза зубьев в пилах типа 2 исполнения 3 должна быть в пределах 0,15—1,5 мм в зависимости от количества удаленных зубьев и подачи на зуб.

6.9 Работа с затупленными режущими кромками не допускается.

7 Транспортирование и хранение

Транспортирование и хранение — по ГОСТ 18088.

Приложение А
(рекомендуемое)

**Диаметр зажимных фланцев и длина компенсационно-охлаждающих прорезей
дисковых пил с равномерно расположенными зубьями**

Т а б л и ц а А.1 — Диаметр зажимных фланцев пил типов 1 и 2, исполнение 1

В миллиметрах

Диаметр пилы D	Диаметр фланца	Наименьший диаметр фланца*
От 250 до 315 включ.	100	90
Св. 315 до 560 включ.	125	115
Св. 560 до 800 включ.	150	140
Св. 800 до 1000 включ.	175	160
1100	200	180
1250	250	200

* Наименьший диаметр зажимных фланцев рекомендуется для корпусов пил большей толщины.

Т а б л и ц а А.2 — Длина компенсационно-охлаждающих прорезей в корпусах пил типов 1 и 2, исполнение 1

В миллиметрах

Диаметр пилы D	Длина прорези	Диаметр пилы D	Длина прорези
250	От 15 до 30 включ.	От 600 до 710 включ.	От 35 до 65 включ.
315	От 20 до 35 включ.	800; 900	От 40 до 70 включ.
355	От 22 до 35 включ.	900; 1000	От 45 до 80 включ.
400; 450	От 25 до 45 включ.	1100; 1250	От 50 до 90 включ.
500; 560	От 30 до 55 включ.	—	—

П р и м е ч а н и е — Наименьшая длина компенсационно-охлаждающих прорезей рекомендуется для корпусов пил большей толщины.

Приложение В
(рекомендуемое)

Частота вращения пил

Таблица В.1

D, мм	Частота вращения пил, мин ⁻¹ , при толщине корпуса пилы s, мм										
	2,6	2,8	3,0	3,2	3,4	3,6	3,8	4,0	4,5	5,0	5,5
250	6500	7000	—	—	—	—	—	—	—	—	—
315	5500	6000	—	—	—	—	—	—	—	—	—
355	4500	5000	5600	—	—	—	—	—	—	—	—
400	4000	4500	4800	—	—	—	—	—	—	—	—
450	—	3500	3800	4200	—	—	—	—	—	—	—
500	—	3100	3400	3750	4000	—	—	—	—	—	—
560	—	—	2600	2800	2950	3050	—	—	—	—	—
630	—	—	—	2000	2200	2350	2500	—	—	—	—
710	—	—	—	—	2000	2200	2350	2450	—	—	—
800	—	—	—	—	—	1700	2000	2050	—	—	—
900	—	—	—	—	—	—	1100	1250	1300	—	—
1000	—	—	—	—	—	—	—	1000	1100	1150	—
1100	—	—	—	—	—	—	—	—	850	900	1000
1250	—	—	—	—	—	—	—	—	—	800	900

Примечание — Для пил с групповым расположением зубьев максимально допустимые частоты вращения могут быть увеличены до 20 %.

Ключевые слова: пилы дисковые для бревнопильных станков, технические условия, требования безопасности

Редактор *Р.Г. Говердовская*
Технический редактор *В.Н. Прусакова*
Корректор *М.И. Першина*
Компьютерная верстка *И.А. Налейкиной*

Сдано в набор 03.09.2012. Подписано в печать 01.10.2012. Формат 60 × 84 $\frac{1}{8}$. Гарнитура Ариал.
Усл. печ. л. 1,86. Уч.-изд. л. 1,40. Тираж 114 экз. Зак. 855.

ФГУП «СТАНДАРТИНФОРМ», 123995 Москва, Гранатный пер., 4.
www.gostinfo.ru info@gostinfo.ru
Набрано во ФГУП «СТАНДАРТИНФОРМ» на ПЭВМ.
Отпечатано в филиале ФГУП «СТАНДАРТИНФОРМ» — тип. «Московский печатник», 105062 Москва, Лялин пер., 6.