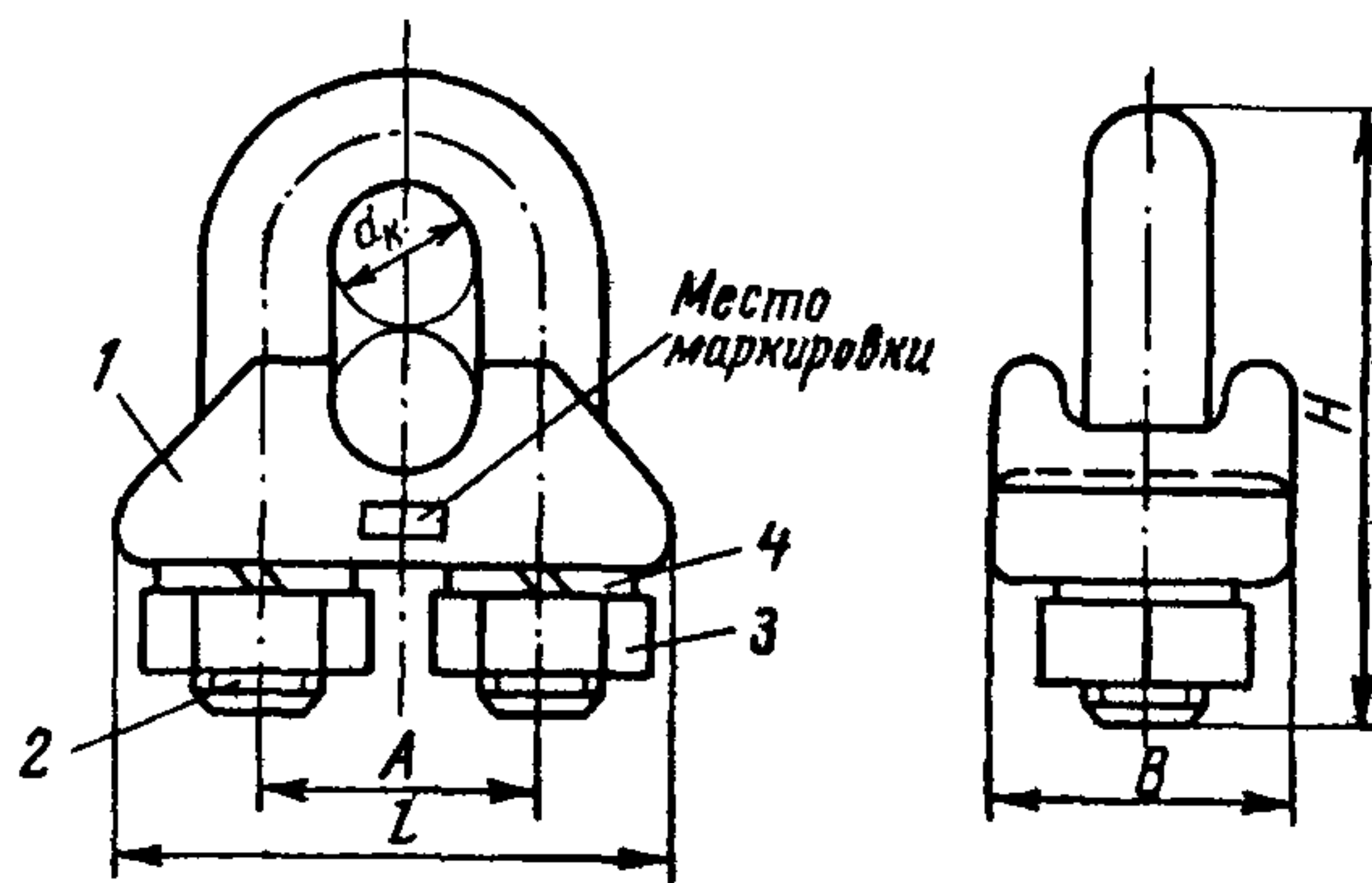


СССР Комитет стандартов, мер и измерительных приборов при Совете Министров СССР	ГОСУДАРСТВЕННЫЙ СТАНДАРТ	ГОСТ 13186—67
	ЗАЖИМЫ ДЛЯ СТАЛЬНЫХ КАНАТОВ Steel rope grips	Взамен МН 5651—65
		Группа Г86

Настоящий стандарт распространяется на винтовые зажимы, используемые для образования разъемных соединений стальных канатов грузоподъемных устройств, хватных приспособлений и монтажной оснастки.

1. КОНСТРУКЦИЯ И РАЗМЕРЫ

1.1. Конструкция и размеры зажимов должны соответствовать указанным на черт. 1 и в табл. 1.



Черт. 1

Несоблюдение стандарта преследуется по закону

Цена 3 коп.

Перепечатка воспрещена

Внесен Министерством
тяжелого, энергетиче-
ского и транспортного
машиностроения СССР

Утвержден Комитетом стандартов,
мер и измерительных приборов
при Совете Министров СССР
24/VIII 1967 г.

Срок введения
1/I 1968 г.

Таблица 1

Размеры в мм

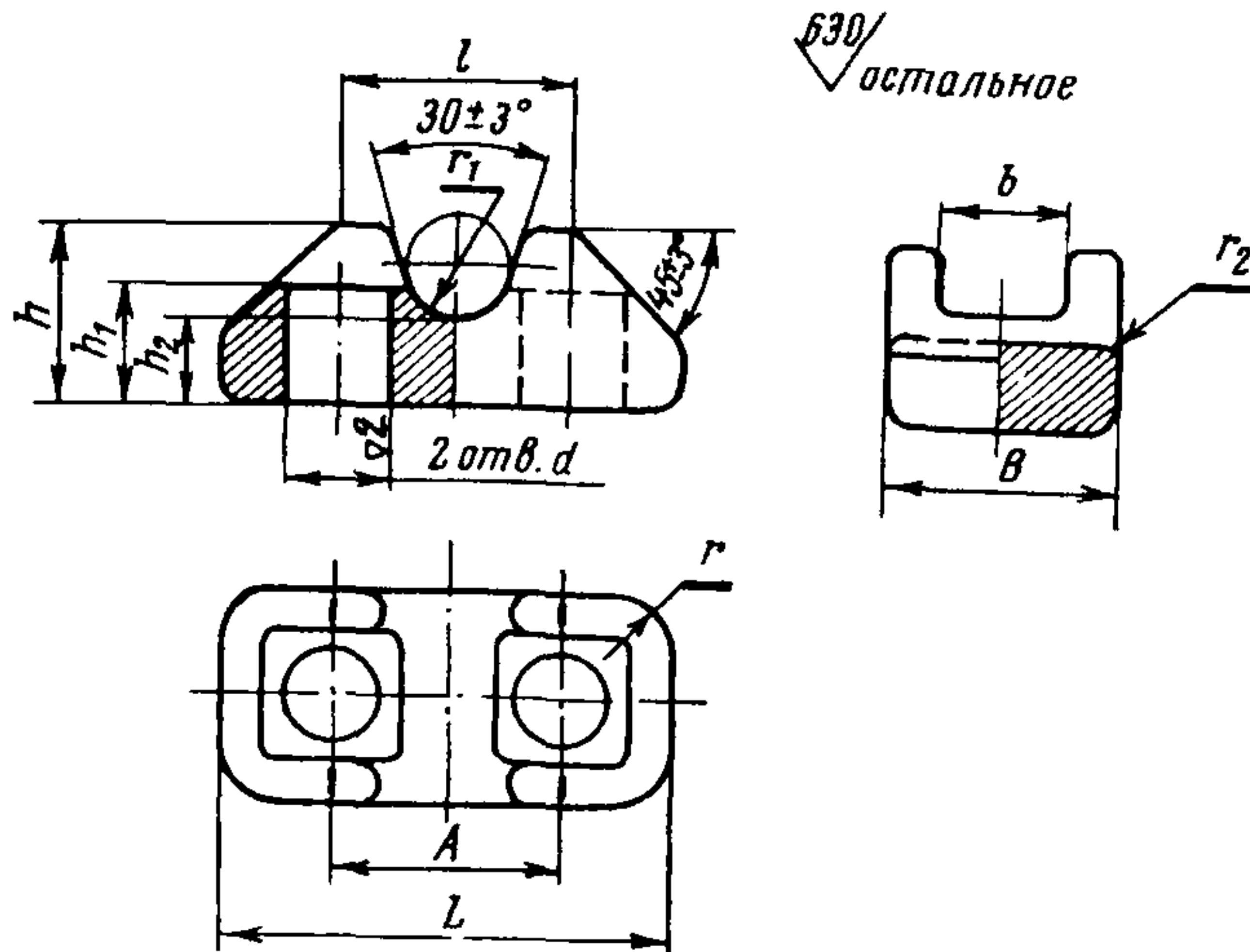
Обозначение зажимов	Диаметры канатов d_k	A	B	L	H	Вес в кг	Дет. 1.	Дет. 2.	Дет. 3.	Дет. 4.
							Колодка	Скоба	Гайка по ГОСТ 5915—62	Шайба пружинная по ГОСТ 6402—61
							Количество			
							1	1	2	2
Обозначение										
7	От 5 до 7	18	20	38	36	0,07	7/1	7/2	M8—011	8Н 65Г
10	Св. 7 до 10	24	24	48	50	0,14	10/1	10/2	M10—011	10Н 65Г
13	„ 10 „ 13	28	28	55	63	0,26	13/1	13/2	M12—011	12Н 65Г
16	„ 13 „ 16	30	30	60	70	0,32	16/1	16/2	M12—011	12Н 65Г
19	„ 16 „ 19	36	36	70	85	0,57	19/1	19/2	M16—011	16Н 65Г
23	„ 19 „ 23	40	38	80	95	0,69	23/1	23/2	M16—011	16Н 65Г
27	„ 23 „ 27	50	45	95	115	1,27	27/1	27/2	M20—011 ^а	20Н 65Г
32	„ 27 „ 32	55	55	100	125	1,56	32/1	32/2	M20—011 ^а	20Н 65Г
37	„ 32 „ 37	65	55	120	150	2,33	37/1	37/2	M24—011	24Н 65Г
41	„ 37 „ 41	75	60	130	170	3,97	41/1	41/2	M24—011	24Н 65Г
45	„ 41 „ 45	80	65	140	180	4,54	45/1	45/2	M30—011	30Н 65Г
52	„ 45 „ 52	90	75	150	210	6,35	52/1	52/2	M30—011	30Н 65Г
62	„ 52 „ 62	105	90	180	250	10,27	62/1	62/2	M36—011	36Н 65Г

Примечание. По требованию заказчика разрешается для стопорения гаек применять отгибные планки.

Пример условного обозначения зажима для канатов диаметром свыше 19 до 23 мм:

Зажим 23 ГОСТ 13186—67

1.2. Конструкция и размеры колодки (дет. 1) должны соответствовать указанным на черт. 2 и в табл. 2.



Черт. 2

Размеры в мм

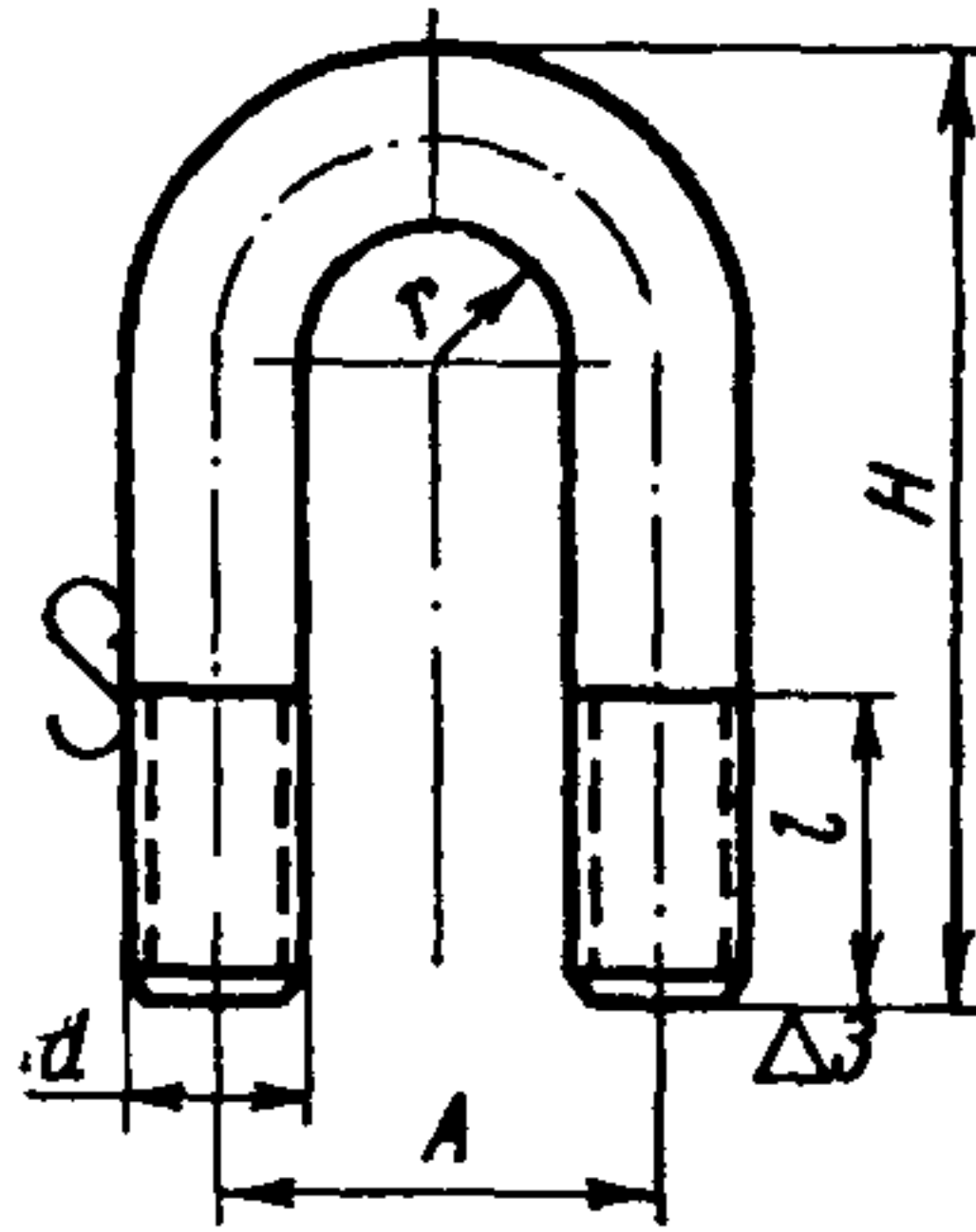
Таблица 2

Обозначение колодок	A		d	L	l	B	b	h	h ₁	h ₂	r	r ₁	r ₂	Вес в кг
	Номинал	Пред. откл.												
7/1	18		9	38	18	20	12	14	8	6	6	3,5		0,03
10/1	24		11	48	24	24	14	18	12	8	8	5	1,6	0,06
13/1	28	±0,5	13	55	28	28	16	22	14	10	10	6,5		0,12
16/1	30			60	32	30		24	16	11		8		0,16
19/1	36		17	70	36	36	21	26	18	12	12	9,5		0,24
23/1	40	80		40	38	30		20	14	11,5		0,32		
27/1	50		22	95	50	45	26	36	25	18	16	13,5	2	0,61
32/1	55	100		55	40			27	20	16		0,74		
37/1	65		26	120	64	55	30	48	32	22		18,5		1
41/1	75	±1,0		130	74	60		36	55	38		25		20
45/1	80		33	140	78	65	60						22,5	
52/1	90		39	150	85	75	42	65	42	28	25	26	3	3,4
62/1	105	180		95	90	47		73	30	31		5,45		

Пример условного обозначения колодки для зажима 23:

Колодка 23/1 ГОСТ 13186—67

1.3. Конструкция и размеры скобы (дет. 2) должны соответствовать указанным на черт. 3 и в табл. 3.



Черт. 3

Таблица 3

Размеры в мм

Обозначение скоб	A		d	H	l	r	Вес в кг
	Номинал.	Пред. откл.					
7/2	18	±0,5	M8	36	15	5	0,03
10/2	24		M10	50	20	7	0,06
13/2	28		M12	63	30	8	0,11
16/2	30			70		9	0,15
19/2	36		M16	85	40	10	0,27
23/2	40			95		12	0,3
27/2	50	±1,0	M20	120	45	15	0,53
32/2	55			125		17,5	0,6
37/2	65		M24	150	55	20,5	0,98
41/2	75			170		60	22,5
45/2	80		M30	180	70		25
52/2	90			210		30	2,4
62/2	105	M36	250	75	34,5	3,92	

Пример условного обозначения скобы для зажима 23:

Скоба 23/2 ГОСТ 13186—67

2. ТЕХНИЧЕСКИЕ ТРЕБОВАНИЯ

2.1. Винтовые зажимы должны изготавливаться в соответствии с требованиями настоящего стандарта по чертежам, утвержденным в установленном порядке.

2.2. Детали зажимов должны изготавливаться:

колодка — штамповкой из стали марки ВМ Ст. 3 кп по ГОСТ 380—60. Припуски, допуски и штамповочные уклоны по второй группе ГОСТ 7505—55. Допускается изготовление колодки отливкой из стали марки 25Л-II по ГОСТ 977—65. Предельные отклонения размеров отливок III класса точности по ГОСТ 2009—55;

скоба — из горячекатаной круглой стали. Круг d ГОСТ 2590—57

Ст. 30 ГОСТ 1050—60

2.3. Предельные отклонения размеров, не ограниченных допусками: охватывающих — по A_7 , охватываемых — по B_7 , прочих — $\pm \frac{1}{2}$ ($A_7=B_7$) по ОСТ 1010.

2.4. В деталях зажимов не должно быть плен, трещин и расслоений. Поверхности должны быть чистыми, острые кромки притуплены.

2.5. Резьба скобы должна выполняться по ГОСТ 9150—59, допуски — по 3-му классу точности (ГОСТ 9253—59), сбеги резьбы и фаски — по ГОСТ 10549—63.

Проточки в резьбах не допускаются.

2.6. Вмятины и заусенцы на поверхности резьбы не допускаются.

2.7. Все детали должны иметь цинковое хромированное покрытие (по ГОСТ 9791—61) толщиной не менее 21 мк для колодок и скоб и не менее 9 мк для гаек и шайб.

Покрытие должно быть сплошным и гладким, без пузырей и трещин.

2.8. Колодка должна перемещаться по стержням скобы свободно, без заеданий.

2.9. Готовая продукция должна быть принята техническим контролем предприятия-изготовителя. Изготовитель должен гарантировать соответствие всех выпускаемых зажимов требованиям настоящего стандарта.

3. МЕТОДЫ ИСПЫТАНИЙ

3.1. Качество обработки поверхностей должно быть проверено внешним осмотром. Осмотру подвергается каждый изготовленный зажим.

4. МАРКИРОВКА, УПАКОВКА, ТРАНСПОРТИРОВАНИЕ И ХРАНЕНИЕ

4.1. На каждом зажиме в месте, указанном на чертеже, должны быть выбиты или отштампованы обозначение зажима и товарный знак предприятия-изготовителя.

4.2. Готовые зажимы упаковываются в тару, обеспечивающую их сохранность от повреждений при транспортировании и хранении.

4.3. Каждая поставляемая партия зажимов должна сопровождаться документом, в котором указываются:

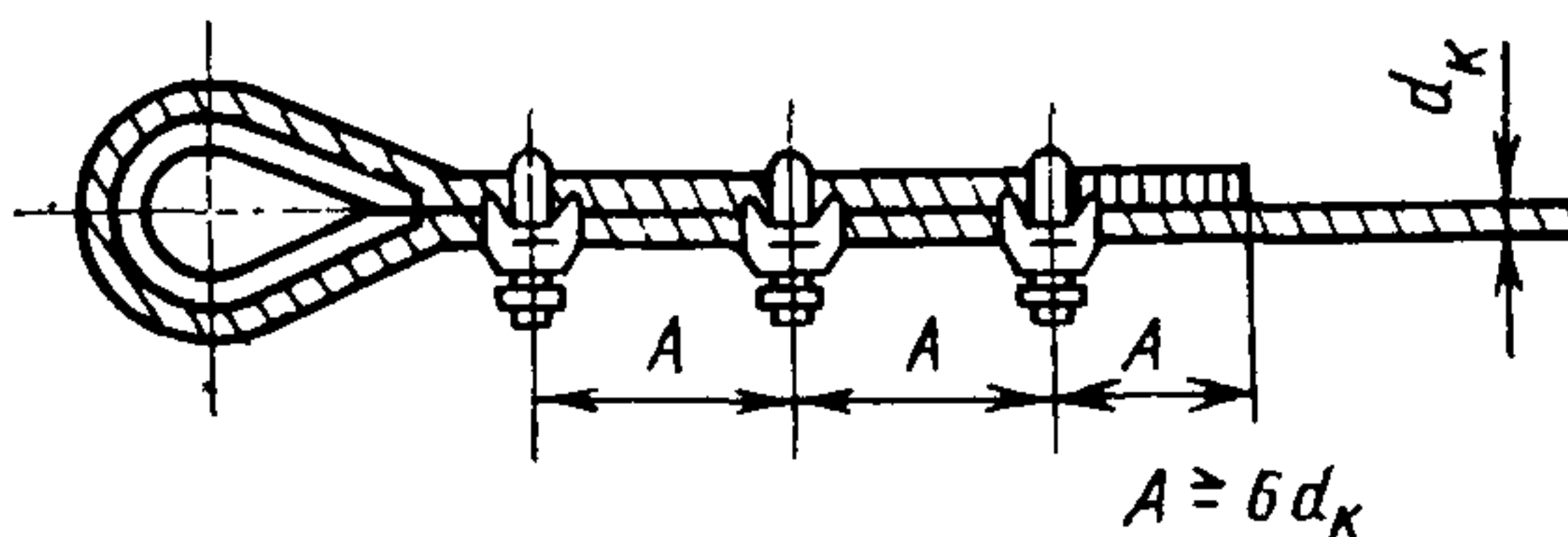
- а) товарный знак предприятия-изготовителя;
 - б) количество зажимов и их обозначение;
 - в) дата изготовления;
 - г) номер настоящего стандарта.
-

ПРИЛОЖЕНИЕ к ГОСТ 13186—67

УКАЗАНИЯ ПО УСТАНОВКЕ ЗАЖИМОВ

1. Количество зажимов назначается в соответствии с данными таблицы.
2. Зажимы следует располагать колодками на рабочую ветвь каната в соответствии с приведенной схемой.

Схема установки зажимов



Обозначение зажимов	7; 10; 13; 16	19; 23; 27	32; 37	41; 45; 52; 62
Количество зажимов	3	4	5	6

ВНЕСЕН Министерством тяжелого, энергетического и транспортного машиностроения СССР

Член Коллегии министерства Щукин М. Н.

ПОДГОТОВЛЕН К УТВЕРЖДЕНИЮ Управлением машиностроения Комитета стандартов, мер и измерительных приборов при Совете Министров СССР

Зам. начальника Управления машиностроения Костылев Ю. С.
Начальник отдела Лесников М. В.
Инженер Бронвейберг А. Г.

Отделом Всесоюзного научно-исследовательского института по нормализации в машиностроении (ВНИИНМАШ)

Начальник отдела Гринфельдт А. Г.
Гл. конструктор проекта Гольцов А. Ф.

УТВЕРЖДЕН Комитетом стандартов, мер и измерительных приборов при Совете Министров СССР

Председатель научно-технической комиссии зам. председателя Комитета Дубовиков Б. А.
Члены комиссии — Ремизов Б. А., Темиров Ю. С., Златкович Л. А.