
ФЕДЕРАЛЬНОЕ АГЕНТСТВО
ПО ТЕХНИЧЕСКОМУ РЕГУЛИРОВАНИЮ И МЕТРОЛОГИИ



НАЦИОНАЛЬНЫЙ
СТАНДАРТ
РОССИЙСКОЙ
ФЕДЕРАЦИИ

ГОСТ Р МЭК
60745-2-12—
2011

Машины ручные электрические
БЕЗОПАСНОСТЬ И МЕТОДЫ ИСПЫТАНИЙ

Часть 2-12

**Частные требования к вибраторам
для уплотнения бетона**

IEC 60745-2-12:2008
Hand-held motor-operated electric tools — Safety —
Part 2-12: Particular requirements for concrete vibrators
(IDT)

Издание официальное



Москва
Стандартинформ
2012

Предисловие

Цели и принципы стандартизации в Российской Федерации установлены Федеральным законом от 27 декабря 2002 г. № 184-ФЗ «О техническом регулировании», а правила применения национальных стандартов Российской Федерации — ГОСТ Р 1.0—2004 «Стандартизация в Российской Федерации. Основные положения»

Сведения о стандарте

1 ПОДГОТОВЛЕН Закрытым акционерным обществом «ИНТЕРСКОЛ» (ЗАО «ИНТЕРСКОЛ») на основе собственного аутентичного перевода на русский язык международного стандарта, указанного в пункте 4

2 ВНЕСЕН Техническим комитетом по стандартизации ТК 262 «Инструмент механизированный и ручной»

3 УТВЕРЖДЕН И ВВЕДЕН В ДЕЙСТВИЕ Приказом Федерального агентства по техническому регулированию и метрологии от 13 декабря 2011 г. № 1131-ст

4 Настоящий стандарт идентичен международному стандарту МЭК 60745-2-12:2008 «Электроинструменты ручные с приводом от двигателя. Безопасность. Часть 2-12. Частные требования к вибраторам для уплотнения бетона» (IEC 60745-2-12:2008 «Hand-held motor-operated electric tools — Safety — Part 2-12: Particular requirements for concrete vibrators»).

При применении настоящего стандарта рекомендуется использовать вместо ссылочных международных стандартов соответствующие им национальные стандарты Российской Федерации, сведения о которых приведены в дополнительном приложении ДА.

Наименование настоящего стандарта изменено относительно наименования указанного международного стандарта для приведения в соответствие с ГОСТ Р 1.5—2004 (пункт 3.5)

5 ВЗАМЕН ГОСТ Р 50615—93 (МЭК 745-2-12—82)

Информация об изменениях к настоящему стандарту публикуется в ежегодно издаваемом информационном указателе «Национальные стандарты», а текст изменений и поправок — в ежемесячно издаваемых информационных указателях «Национальные стандарты». В случае пересмотра (замены) или отмены настоящего стандарта соответствующее уведомление будет опубликовано в ежемесячно издаваемом информационном указателе «Национальные стандарты». Соответствующая информация, уведомление и тексты размещаются также в информационной системе общего пользования — на официальном сайте Федерального агентства по техническому регулированию и метрологии в сети Интернет

© Стандартинформ, 2012

Настоящий стандарт не может быть полностью или частично воспроизведен, тиражирован и распространен в качестве официального издания без разрешения Федерального агентства по техническому регулированию и метрологии

Содержание

1 Область применения	1
2 Нормативные ссылки	1
3 Термины и определения	1
4 Общие требования	2
5 Общие условия испытаний	2
6 В стадии рассмотрения	2
7 Классификация	2
8 Маркировка и инструкции	2
9 Защита от контакта с токоведущими частями	2
10 Пуск.	2
11 Потребляемая мощность и ток.	2
12 Нагрев	2
13 Ток утечки.	2
14 Влагостойкость	2
15 Электрическая прочность	3
16 Защита от перегрузки трансформаторов и соединенных с ними цепей.	3
17 Надежность.	3
18 Ненормальный режим работы	3
19 Механическая безопасность	3
20 Механическая прочность	4
21 Конструкция	4
22 Внутренняя проводка.	4
23 Комплектующие изделия	4
24 Присоединение к источнику питания и внешние гибкие шнуры	4
25 Зажимы для внешних проводов	5
26 Заземление.	5
27 Винты и соединения	5
28 Пути утечки тока, воздушные зазоры и расстояния по изоляции	5
29 Теплостойкость, огнестойкость и стойкость к образованию токоведущих мостиков	5
30 Коррозионная стойкость	5
31 Радиация, токсичность и подобные опасности	5
Приложение К (обязательное) Аккумуляторные машины и аккумуляторные батареи	6
Приложение Л (обязательное) Аккумуляторные машины и аккумуляторные батареи, предусматривающие соединение с сетью или неизолированными источниками питания.	7
Приложение ДА (справочное) Сведения о соответствии ссылочных международных стандартов ссылочным национальным стандартам Российской Федерации (и действующему в этом качестве межгосударственному стандарту)	7
Библиография	8

Введение

Настоящий стандарт относится к комплексу стандартов, устанавливающих требования безопасности ручных электрических машин и методы их испытаний.

Настоящий стандарт применяют совместно с ГОСТ Р МЭК 60745-1—2011 «Машины ручные электрические. Безопасность и методы испытаний. Часть 1. Общие требования», который идентичен международному стандарту МЭК 60745-1:2006 «Электроинструменты ручные с приводом от двигателя. Безопасность. Часть 1. Общие требования».

Настоящий стандарт устанавливает частные требования безопасности и методы испытаний вибраторов для уплотнения бетона, которые дополняют, изменяют или заменяют соответствующие разделы, подразделы, пункты, таблицы и рисунки МЭК 60745-1:2006.

Номера разделов, пунктов, таблиц и рисунков соответствуют приведенным в МЭК 60745-2-12:2008. Пункты, дополняющие МЭК 60745-1:2006, имеют нумерацию, начиная со 101.

В настоящем стандарте требования к методам испытаний вибраторов для уплотнения бетона выделены курсивом.

Изменение наименования раздела 3 вызвано необходимостью приведения в соответствие с ГОСТ Р 1.5—2004.

Машины ручные электрические
БЕЗОПАСНОСТЬ И МЕТОДЫ ИСПЫТАНИЙ

Часть 2-12

Частные требования к вибраторам для уплотнения бетона

Hand-held motor-operated electric tools. Safety and test methods.
Part 2-12. Particular requirements for concrete vibrators

Дата введения — 2013—01—01

1 Область применения

По МЭК 60745-1 со следующим изменением:

1.1 Дополнение:

Настоящий стандарт распространяется на вибраторы для уплотнения бетона.

2 Нормативные ссылки

По МЭК 60745-1.

3 Термины и определения

По МЭК 60745-1 со следующим изменением:

3.2.9 Замена:

нормальная нагрузка (normal load): Нагрузка при непрерывной работе вибратора, гибкий вал и вибронаконечник которого закреплены как при нормальной эксплуатации. В процессе работы вибронаконечник погружают по центру емкости, заполненной водой, количество которой минимум в 50 раз превышает объем вибронаконечника.

Емкость должна иметь такие размеры, чтобы ее диаметр составлял приблизительно 50 % уровня воды в этой емкости, и такую высоту, чтобы исключить перелив воды в процессе испытания.

3.101 Дополнение:

вибратор для уплотнения бетона (concrete vibrator): Машина, предназначенная для уплотнения бетона. Активная часть вибратора (вибронаконечник) вибрирует с малой амплитудой и погружается в бетонный раствор, который подвергается уплотнению.

Вибраторы могут иметь одну из следующих конструкций:

а) двигатель и механизм, генерирующий колебания, находятся внутри корпуса вибронаконечника, соединенного с удерживаемым в руках блоком, где расположен выключатель или силовой преобразователь с выключателем, длинномерным гибким рукавом, содержащим внутри соединительные провода. Гибкий рукав может использоваться в качестве рукоятки (рисунок 101);

б) механизм, генерирующий колебания, находится внутри корпуса вибронаконечника, который с помощью гибкого вала, покрытого оболочкой (гибким рукавом), присоединен к электродвигателю с сетевым выключателем, выполненным в виде отдельного блока (рисунок 102).

4 Общие требования

По МЭК 60745-1.

5 Общие условия испытаний

По МЭК 60745-1.

6 В стадии рассмотрения

7 Классификация

По МЭК 60745-1.

8 Маркировка и инструкции

По МЭК 60745-1.

9 Защита от контакта с токоведущими частями

По МЭК 60745-1.

10 Пуск

По МЭК 60745-1 со следующим изменением:

10.1 Дополнение:

Испытание проводят при температуре окружающего воздуха (10 ± 1) °С после выдержки вибратора при данной температуре в течение не менее 2 ч.

11 Потребляемая мощность и ток

По МЭК 60745-1.

12 Нагрев

По МЭК 60745-1 со следующим изменением:

12.4 Замена:

Превышение температуры измеряют после того, как вибратор проработал в течение 30 мин при нормальной нагрузке.

13 Ток утечки

По МЭК 60745-1.

14 Влагостойкость

По МЭК 60745-1 со следующим изменением:

14.1 Замена первого абзаца:

Кабельный ввод и корпуса всех частей вибратора типа а (см. 3.101) должны иметь степень защиты IPX7 по МЭК 60529.

Во время испытаний удерживаемый в руках блок, содержащий выключатель или силовой преобразователь, должен быть установлен в положение, соответствующее нормальной эксплуатации, а рукав, при его наличии, должен быть правильно присоединен.

Двигатель вибратора типа b (см. 3.101) должен иметь степень защиты IPX4 по МЭК 60529.

Во время испытаний двигатель должен быть установлен в наиболее неблагоприятное положение, возможное в процессе нормальной эксплуатации.

Изолирующий трансформатор или двигатель-генератор должен иметь степень защиты IPX4 по МЭК 60529.

15 Электрическая прочность

По МЭК 60745-1.

16 Защита от перегрузки трансформаторов и соединенных с ними цепей

По МЭК 60745-1.

17 Надежность

По МЭК 60745-1 со следующим изменением:

17.2 Вибратор работает в условиях, установленных для нормальной нагрузки, в течение двух периодов времени длительностью по 12 ч каждый при напряжении, равном 1,1 номинального напряжения, и двух периодов времени длительностью по 12 ч каждый при напряжении, равном 0,9 номинального напряжения. Между периодами работы, равными 12 ч, вибратор не работает в течение не менее 2 ч.

Допускается производить включение и выключение выключателем, отличным от встроенного в вибратор.

Во время данного испытания допускается заменять угольные щетки; вибратор смазывают как в условиях нормальной эксплуатации.

Если превышение температуры у любой части больше соответствующей температуры, полученной при испытании по 12.1, используют принудительное охлаждение или периоды отдыха.

Во время данных испытаний устройства защиты от перегрузки не должны срабатывать.

18 Ненормальный режим работы

По МЭК 60745-1 со следующим изменением:

18.12 Данный пункт не применяется.

18.101 Вибратор, собранный как при нормальной эксплуатации, работает при номинальном напряжении или при верхнем значении диапазона номинальных напряжений, начиная с комнатной температуры; рукав и вибронаконечник удерживают вертикально в воздушной среде.

Рабочий период составляет:

- 2 мин у вибраторов, имеющих такой сетевой выключатель, при котором двигатель отключается автоматически при отпускании приводного элемента выключателя;

- 15 мин у других вибраторов, включая те, у которых предусмотрена фиксация сетевого выключателя в положении «Включено».

Испытание считается завершенным при срабатывании защитного устройства, если оно предусмотрено.

После того как вибратор остыл приблизительно до комнатной температуры, он должен выдержать испытание на электрическую прочность в соответствии с 15.2. Для вибраторов, у которых двигатель находится в вибронаконечнике, испытательное напряжение, подаваемое на основную изоляцию, снижают до 1000 В, кроме машин класса III.

19 Механическая безопасность

По МЭК 60745-1.

20 Механическая прочность

По МЭК 60745-1 со следующими изменениями:

20.3 Дополнение:

Данному испытанию подвергаются только части, содержащие двигатель или сетевой выключатель, которые держат в руках или в процессе нормальной эксплуатации приводят в действие вручную.

20.5 Данный пункт не применяется.

20.101 Механические соединения между рукавом и частью, содержащей сетевой выключатель, а также соединения между гибким рукавом и вибронаконечником должны быть надежными.

Соответствие данному требованию проверяют путем приложения к вибратору, собранному как при нормальной эксплуатации, между вибронаконечником и частью, содержащей сетевой выключатель, в течение 1 мин растягивающего усилия в ньютонах, соответствующего массе, в 200 раз превышающей массу вибронаконечника, но не более 1200 Н.

В процессе данного испытания электрические соединения не должны подвергаться механическому воздействию. После испытания не должно происходить заметного смещения гибкого рукава в местах крепления его к части, содержащей сетевой выключатель, и к вибронаконечнику.

Кроме того, вибратор должен выдерживать испытание на электрическую прочность в соответствии с 15.2. Для вибраторов, у которых двигатель находится в вибронаконечнике, испытательное напряжение, подаваемое на основную изоляцию, снижают до 1000 В, кроме машин класса III.

21 Конструкция

По МЭК 60745-1 со следующим изменением:

21.16 Дополнение

Цепи, по которым подается питание на двигатели и другие компоненты в составе частей, которые при обычной эксплуатации или погружают в смесь, подвергаемую вибрационному воздействию, или держат в руках, или приводят в действие вручную, должны отвечать требованиям, предъявляемым к машинам, работающим с подачей воды.

Вместо изолирующего трансформатора может быть использован двигатель-генератор, обеспечивающий такую же степень изоляции от электрической сети, которую имеет изолирующий трансформатор.

Номинальное выходное напряжение изолирующего трансформатора или двигателя-генератора не должно превышать:

- 120 В на частотах, не превышающих 60 Гц;

- 250 В на частотах, превышающих 60 Гц.

Соответствие данному требованию проверяют осмотром.

21.32 Данный пункт не применяется.

22 Внутренняя проводка

По МЭК 60745-1.

23 Комплектующие изделия

По МЭК 60745-1.

24 Присоединение к источнику питания и внешние гибкие шнуры

По МЭК 60745-1 со следующим изменением:

24.4 Замена первого и второго абзацев:

Кабель (шнур) питания должен быть классом не ниже чем гибкий кабель в усиленной полихлоропреновой оболочке (кодированное обозначение 60245 IEC 66 по МЭК 60245-1) или быть аналогичным ему.

24.101 Длина кабеля питания, прикрепленного к части, содержащей сетевой выключатель, должна быть равна:

- не менее 5 м для конструкции типа а;

- не более 0,5 м или не менее 5 м для конструкции типа b.

Соответствие данному требованию проверяют, измеряя длину кабеля, включая любое защитное устройство, между вилкой и точкой, в которой кабель входит в часть вибратора, содержащую сетевой выключатель.

25 Зажимы для внешних проводов

По МЭК 60745-1.

26 Заземление

По МЭК 60745-1.

27 Винты и соединения

По МЭК 60745-1.

28 Пути утечки тока, воздушные зазоры и расстояния по изоляции

По МЭК 60745-1.

29 Теплостойкость, огнестойкость и стойкость к образованию токоведущих мостиков

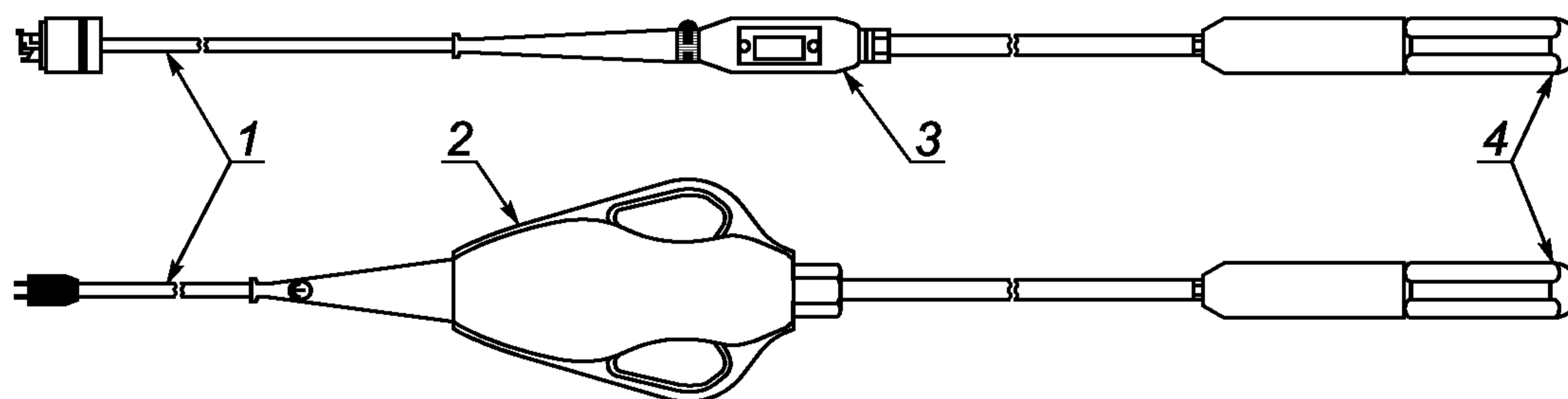
По МЭК 60745-1.

30 Коррозионная стойкость

По МЭК 60745-1.

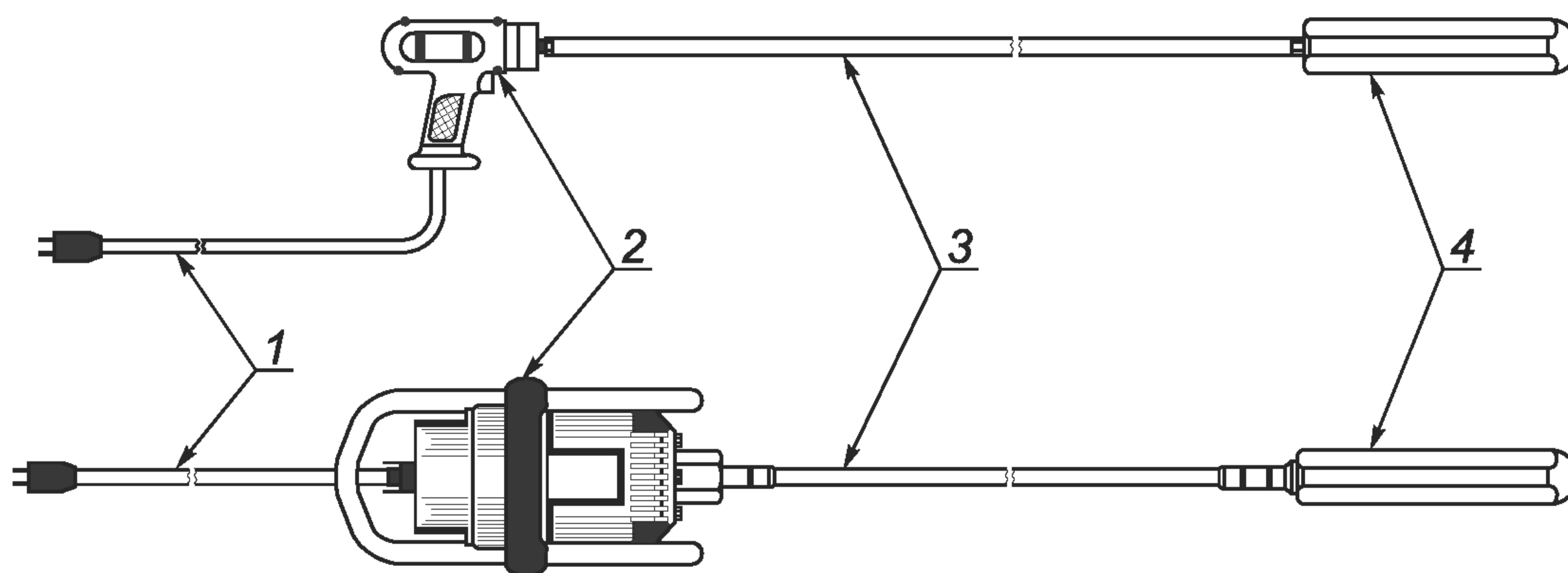
31 Радиация, токсичность и подобные опасности

По МЭК 60745-1.



1 — электрический кабель; 2 — блок, содержащий выключатель и силовой преобразователь; 3 — блок, содержащий сетевой выключатель; 4 — вибронаконечник с двигателем

Рисунок 101 — Вибратор для уплотнения бетона: конструкция типа а



1 — электрический кабель; 2 — двигатель с выключателем; 3 — гибкий вал; 4 — вибронаконечник

Рисунок 101 — Вибратор для уплотнения бетона: конструкция типа b

Приложения

По МЭК 60745-1 со следующими изменениями:

Приложение К (обязательное)

Аккумуляторные машины и аккумуляторные батареи

К.1.1 Дополнение:

Все пункты настоящего стандарта относятся к приложению, если нет других указаний.

К.10.1 Замена

Данный пункт не применяется.

К.12.4 Замена

Данный пункт не применяется.

К.14.1 Замена

Данный пункт не применяется.

К.17.2 Замена

Данный пункт не применяется.

К.18.101 Замена

Данный пункт не применяется.

К.20.3 Замена

Данный пункт не применяется.

К.20.101 Замена

Данный пункт не применяется.

К.21.16 Замена

Данный пункт не применяется.

К.24.4 Замена

Данный пункт не применяется.

К.24.101 Замена

Данный пункт не применяется.

**Приложение L
(обязательное)**

**Аккумуляторные машины и аккумуляторные батареи, предусматривающие
соединение с сетью или неизолированными источниками питания**

L.1.1 Дополнение:

Все пункты настоящего стандарта относятся к приложению, если нет других указаний.

**Приложение ДА
(справочное)**

**Сведения о соответствии ссылочных международных стандартов
ссылочным национальным стандартам Российской Федерации
(и действующему в этом качестве межгосударственному стандарту)**

Т а б л и ц а ДА.1

Обозначение ссылочного международного стандарта	Степень соответствия	Обозначение и наименование соответствующего национального, межгосударственного стандарта
МЭК 60745-1:2006	IDT	ГОСТ Р МЭК 60745-1—2011 «Машины ручные электрические. Безопасность и методы испытаний. Часть 1. Общие требования»
МЭК 60245-1:2003	IDT	ГОСТ Р МЭК 60245-1—2006 «Кабели с резиновой изоляцией на номинальное напряжение до 450/750 В включительно. Часть 1. Общие требования»
МЭК 60529:1989	MOD	ГОСТ 14254—96 (МЭК 529—89) «Степени защиты, обеспечиваемые оболочками (код IP)»
<p>П р и м е ч а н и е — В настоящей таблице использованы следующие условные обозначения степени соответствия стандартов:</p> <ul style="list-style-type: none"> - IDT — идентичные стандарты; - MOD — модифицированные стандарты. 		

Библиография

По МЭК 60745-1.

УДК 621.869:669.01:006.354

ОКС 25.140.20

Г24

ОКП 48 3331

Ключевые слова: машины ручные электрические, вибраторы для уплотнения бетона, безопасность, испытания

Редактор *Р.Г. Говердовская*
Технический редактор *Н.С. Гришанова*
Корректор *М.В. Бучная*
Компьютерная верстка *И.А. Налейкиной*

Сдано в набор 02.07.2012. Подписано в печать 07.08.2012. Формат 60 × 84 $\frac{1}{8}$. Гарнитура Ариал.
Усл. печ. л. 1,40. Уч.-изд. л. 0,90. Тираж 101 экз. Зак. 663.

ФГУП «СТАНДАРТИНФОРМ», 123995 Москва, Гранатный пер., 4.
www.gostinfo.ru info@gostinfo.ru
Набрано во ФГУП «СТАНДАРТИНФОРМ» на ПЭВМ.
Отпечатано в филиале ФГУП «СТАНДАРТИНФОРМ» — тип. «Московский печатник», 105062 Москва, Лялин пер., 6.