

Система стандартов безопасности труда

ВИБРАЦИЯ ЛОКАЛЬНАЯ

Методы измерения

Occupational safety standards system.  
Local vibration. Measurement methodsГОСТ  
12.1.042-84

ОКСТУ 0012

Постановлением Государственного комитета СССР по стандартам от 31 марта 1984 г. № 1205, срок действия установлен

Срок действия до 01.07.91 № 12.1.042-84, с. 16.
--

с 01.07.85
до 01.07.90

Несоблюдение стандарта преследуется по закону

1. Настоящий стандарт устанавливает требования к методам измерений и обработке результатов измерений локальной вибрации во всех отраслях народного хозяйства.

Стандарт не устанавливает методы измерения, проводимые при испытаниях оборудования предприятием-изготовителем:

измерения локальной вибрации, проводимые с целью разработки мероприятий по снижению локальной вибрации и оценки эффективности этих мероприятий; измерения локальной вибрации, проводимые для научно-исследовательских целей; измерения локальной вибрации, проводимые для сопоставления с вибрационными характеристиками оборудования.

Измерения следует проводить для контроля соответствия фактических параметров локальной вибрации гигиеническим нормам и допустимым значениям, установленным ГОСТ 12.1.012-78.

2. Измеряемые параметры вибрации — по ГОСТ 12.1.012-78.

3. Требования к аппаратуре для измерения параметров вибрации — по ГОСТ 12.4.012-83 и ГОСТ 16519-78.

4. Требования техники безопасности и правил эксплуатации средств измерения — по ГОСТ 22261-82.

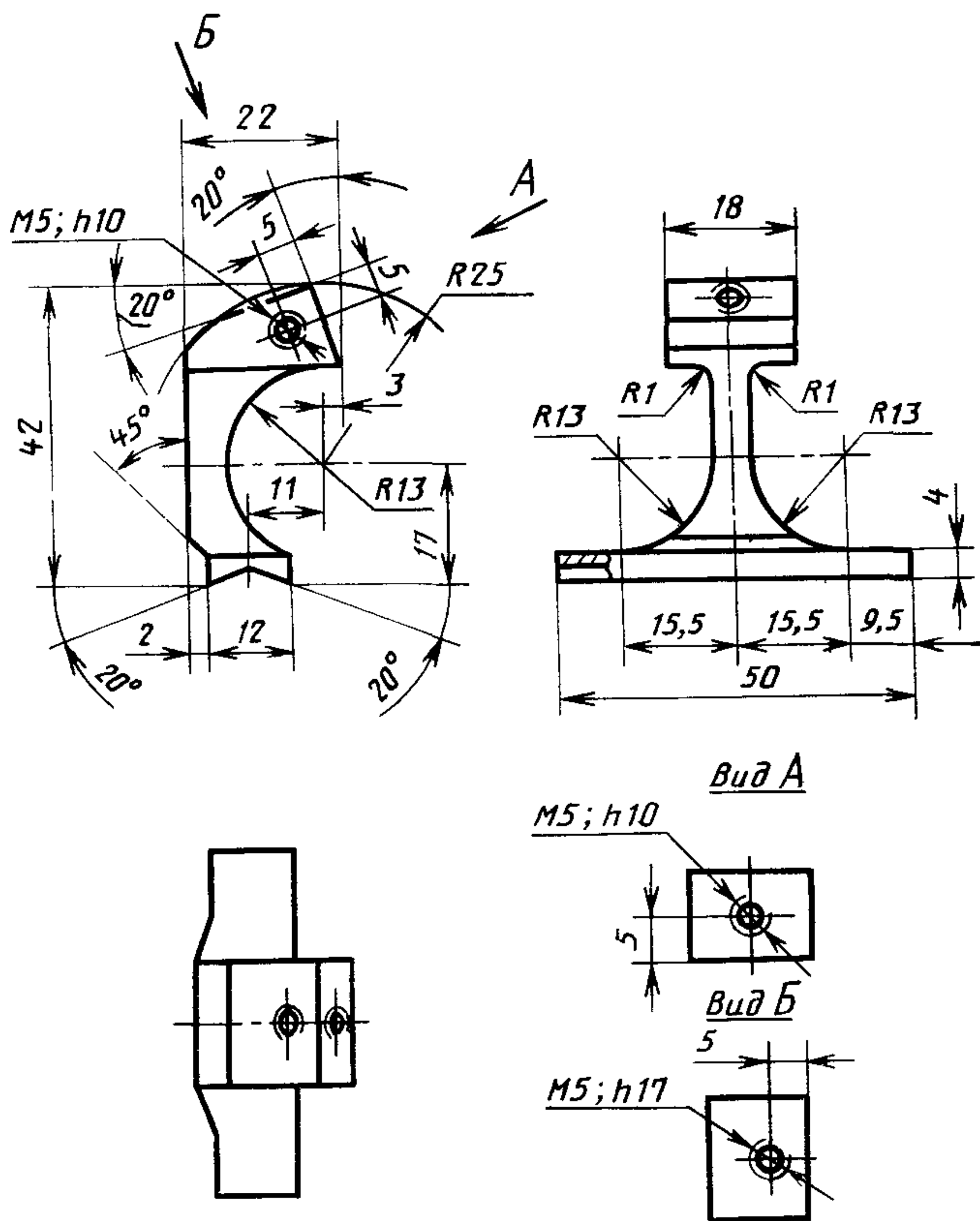
5. Измерения параметров вибрации проводят по ГОСТ 12.1.034-81.



6. Измерения параметров локальной вибрации, воздействующей на человека, следует проводить при выполнении оператором конкретных технологических операций.

7. При измерении локальной вибрации вибропреобразователь должен быть установлен в месте контакта оператора с вибрирующей поверхностью или в непосредственной близости от места контакта.

8. Установка вибропреобразователя должна быть произведена с помощью переходного элемента (адаптера), изображенного на чертеже. Адаптер должен быть изготовлен из легкого металлического (магниевого или алюминиевого) сплава. Допускается крепление вибропреобразователя с помощью шпильки, магнита, жесткого хомута, воска и т. п. Собственная частота закрепленного вибропреобразователя должна быть не ниже 2000 Гц.



9. Число измерений вибрации должно быть не менее трех.

10. При проведении спектрального анализа вибрации время отдельного измерения в полосе частот от 6,3 до 22,4 Гц должно составлять не менее 3 с, для частот свыше 22,4 Гц — не менее 2 с.

11. Спектральные измерения вибрации следует проводить через равные промежутки времени. Общее число измерений определяют в соответствии с требованием п. 15.

12. При интегральной оценке вибрации по частоте контролируемого параметра время отдельного измерения должно быть не менее 3 с, а число измерений вибрации определяют в соответствии с требованием п. 11.

13. При оценке вибрации с помощью дозы значения контролируемого параметра определяют по ГОСТ 12.1.012—78.

14. За промежуточный результат измерений принимают эквивалентное скорректированное значение  $U_{\text{ЭКВ}}(n)$ , определяемое из  $n$  измерений по формуле:

$$U_{\text{ЭКВ}}(n) = \sqrt{\frac{1}{n} \sum_{i=1}^n \tilde{U}_i^2}, \quad (1)$$

где  $\tilde{U}_i$  — скорректированное значение контролируемого параметра, которое получается либо путем непосредственного измерения с помощью специального прибора (виброметра), либо путем пересчета результатов спектральных измерений в соответствии с ГОСТ 12.1.012—78.

15. Если в результате  $n$  измерений ( $n \geq 3$ ) соблюдено условие

$$\frac{\sum_{i=2}^n y_i + \sum_{i=2; i < k}^n y_i y_k}{1 + \sum_{i=2}^n y_i^2} \geq W(n), \quad (2)$$

где  $y_i = \tilde{U}_2 / \tilde{U}_1$  (зависимость  $W(n)$  приведена в таблице), то в качестве окончательного результата измерений контролируемого параметра  $U_{\text{ЭКВ}}$  принимают значение  $U_{\text{ЭКВ}}(n)$ , полученное при  $n$  измерениях.

$n$	$W$	$n$	$W$	$n$	$W$
3	1,01	9	3,07	17—21	5,0
4	1,42	10	3,34	22—25	5,5
5	1,88	11	3,7	26—28	6,0
6	2,13	12	3,7	29,30	6,5
7	2,44	13	4,0	31—40	7,0
8	2,83	14—16	4,5	41—50	8,0

16. В случае невыполнения условия (2) проводят дополнительное измерение, после чего проверяют условие (2) по  $n+1$  измерениям. Пример расчета приведен в справочном приложении.

17. Пределы возможных значений погрешности измерения среднего значения вибрационного параметра за рабочую смену составляют  $\pm 3$  дБ с вероятностью 0,95.

18. Обработку результатов измерений при оценке локальной вибрации по результатам спектрального анализа проводят в соответствии с ГОСТ 12.1.034—81 по данным измерений, число которых определено в соответствии с п. 15.

19. При оценке локальной вибрации по результатам интегральной оценки по частоте контролируемого параметра в качестве результата измерения используют найденное значение  $U_{\text{экв}}$  по данным  $n$  измерений в соответствии с п. 15.

20. При наличии перерывов в воздействии локальной вибрации необходимо провести коррекцию найденных по пп. 18 и 19 параметров вибрации в соответствии с ГОСТ 12.1.012—78.

21. При оценке локальной вибрации по результатам измерений с помощью дозы в качестве результата измерения используют  $U_{\text{экв}}$ , определенное в соответствии с п. 13.

22. Результаты измерения вибрации оформляют протоколом, содержащим сведения по ГОСТ 12.1.034—81.

---

## ПРИМЕР РАСЧЕТА

Обозначая левую часть условия п. 15 стандарта символом  $A_n$ , получим следующую связь между  $n$ -м и  $(n+1)$ -м измерениями:

$$A_{n+1} = A_n + y_{n+1} \frac{B_n - y_{n+1} A_n}{C_n + y_{n+1}^2}, \quad (1)$$

$$\text{где } B_n = 1 + \sum_{i=2}^n y_i = B_{n-1} + y_n,$$

$$C_n = 1 + \sum_{i=2}^n y_i^2 = C_{n-1} + y_n^2.$$

Предположим теперь, что в результате трех измерений следующие значения:

$$\tilde{U}_1 = 5 \cdot 10^{-4} \text{ м/с}, \quad \tilde{U}_2 = 7 \cdot 10^{-4} \text{ м/с}, \quad \tilde{U}_3 = 9 \cdot 10^{-4} \text{ м/с}.$$

Тогда  $y_2 = 1,4$  и  $y_3 = 1,8$ , и из формулы (1):

$$A_3 = \frac{y_2 + y_3 + y_2 \cdot y_3}{1 + y_2^2 + y_3^2} = \frac{5,72}{6,2} \approx 0,92.$$

Проверка по условию п. 15 показывает, что необходимо выполнить  $(n+1)$ -е измерение.

Пусть  $n+1$ -е измерение дало:  $\tilde{U}_4 = 6 \cdot 10^{-4}$  м/с.

Тогда  $y_4 = 1,2$  и, вычисляя

$$B_3 = 1 + y_2 + y_3 = 4,2,$$

$$C_3 = 1 + y_2^2 + y_3^2 = 6,2,$$

по формуле (1) получим

$$A_4 = A_3 + y_4 \cdot \frac{B_3 - y_4 A_3}{C_3 + y_4^2} = 0,92 + 1,2 \cdot \frac{4,2 - 1,2 \cdot 0,92}{6,2 + 1,44} \approx 1,41.$$

Проверка по условию п. 15 показывает, что вновь следует выполнить  $(n+1)$ -е измерение.

Пусть  $(n+1)$ -е измерение дало:  $\tilde{U}_5 = 8 \cdot 10^{-4}$  м/с. Тогда  $y_5 = 1,6$  и, вычисляя

$$B_4 = 4,2 + 1,2 = 5,4,$$

$$C_4 = 6,2 + 1,44 = 7,64,$$

по формуле (1) получим

$$A_5 = A_4 + y_5 \cdot \frac{B_4 - y_5 A_4}{C_4 + y_5^2} = 1,41 + 1,6 \cdot \frac{5,4 - 1,6 \cdot 1,41}{7,64 + 2,56} \approx 1,90.$$

Проверка по условию п. 15 показывает, что проведенных пяти измерений достаточно для получения заданной точности при определении среднего значения контролируемого параметра.