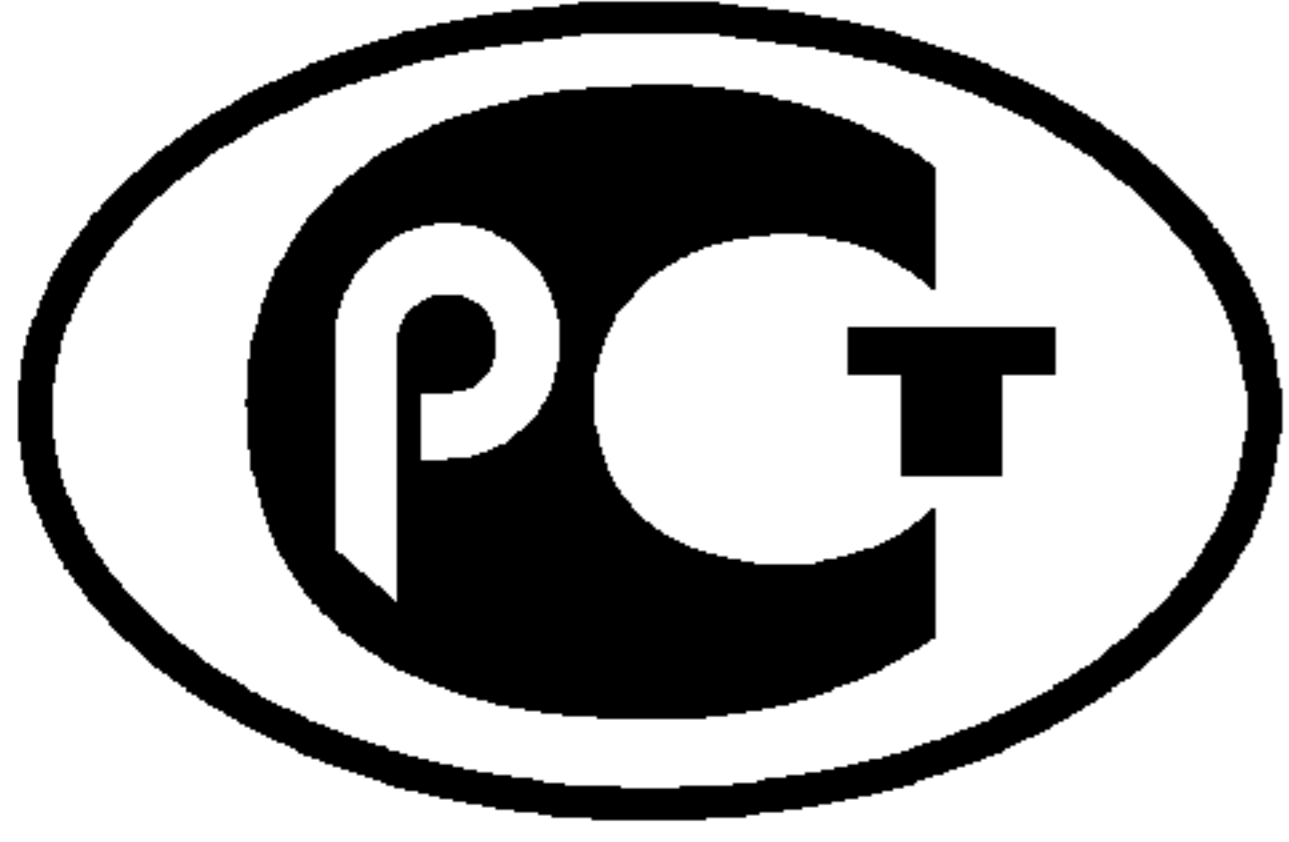


---

ФЕДЕРАЛЬНОЕ АГЕНТСТВО  
ПО ТЕХНИЧЕСКОМУ РЕГУЛИРОВАНИЮ И МЕТРОЛОГИИ

---



НАЦИОНАЛЬНЫЙ  
СТАНДАРТ  
РОССИЙСКОЙ  
ФЕДЕРАЦИИ

ГОСТ Р  
54847—  
2011

---

Оборудование и покрытия детских игровых  
площадок

**БЕЗОПАСНОСТЬ КОНСТРУКЦИИ И МЕТОДЫ  
ИСПЫТАНИЙ КАНАТНЫХ ДОРОГ**

**Общие требования**

EN 1176-4:2008  
(NEQ)

Издание официальное



Москва  
Стандартинформ  
2012

## Предисловие

Цели и принципы стандартизации в Российской Федерации установлены Федеральным законом от 27 декабря 2002 г. № 184-ФЗ «О техническом регулировании», а правила применения национальных стандартов Российской Федерации — ГОСТ Р 1.0—2004 «Стандартизация в Российской Федерации. Основные положения»

### Сведения о стандарте

1 РАЗРАБОТАН Федеральным государственным унитарным предприятием «Всероссийский научно-исследовательский институт стандартизации и сертификации в машиностроении» (ВНИИНМАШ)

2 ВНЕСЕН Техническим комитетом по стандартизации ТК 455 «Оборудование детских игровых площадок»

3 УТВЕРЖДЕН И ВВЕДЕН В ДЕЙСТВИЕ Приказом Федерального агентства по техническому регулированию и метрологии от 13 декабря 2011 г. № 893-ст

4 Настоящий стандарт разработан с учетом основных нормативных положений европейского регионального стандарта EN 1176-4:2008 «Оборудование и покрытия детских игровых площадок. Часть 4. Дополнительные требования безопасности и методы испытаний канатных дорог» (EN 1176-4:2008 «Playground equipment and surfacing — Part 4:Additional specific safety requirements and test methods for cableways», NEQ)

### 5 ВВЕДЕН ВПЕРВЫЕ

*Информация об изменениях к настоящему стандарту публикуется в ежегодно издаваемом информационном указателе «Национальные стандарты», а текст изменений и поправок — в ежемесячно издаваемых информационных указателях «Национальные стандарты». В случае пересмотра (замены) или отмены настоящего стандарта соответствующее уведомление будет опубликовано в ежемесячно издаваемом информационном указателе «Национальные стандарты». Соответствующая информация, уведомление и тексты размещаются также в информационной системе общего пользования — на официальном сайте Федерального агентства по техническому регулированию и метрологии в сети Интернет*

© Стандартиформ, 2012

Настоящий стандарт не может быть полностью или частично воспроизведен, тиражирован и распространен в качестве официального издания без разрешения Федерального агентства по техническому регулированию и метрологии

**Содержание**

1 Область применения . . . . .	1
2 Нормативные ссылки . . . . .	1
3 Термины и определения . . . . .	1
4 Классификация канатных дорог . . . . .	2
5 Требования безопасности . . . . .	2
6 Методы испытаний . . . . .	7
7 Обозначение и маркировка . . . . .	7
Приложение А (обязательное) Оценка плавности торможения каретки . . . . .	8
Приложение Б (обязательное) Оценка скорости движения каретки . . . . .	9
Приложение В (обязательное) Определение площади проекции торцевой части рукоятки. . . . .	10

## Оборудование и покрытия детских игровых площадок

## БЕЗОПАСНОСТЬ КОНСТРУКЦИИ И МЕТОДЫ ИСПЫТАНИЙ КАНАТНЫХ ДОРОГ

## Общие требования

Children's playgrounds equipment and surfacing. Cableway's safety of structure and test methods.  
General requirements

Дата введения — 2012—07—01

## 1 Область применения

Настоящий стандарт распространяется на канатные дороги, устанавливаемые на детских игровых площадках, на которых дети катаются под действием силы тяжести. Стандарт устанавливает требования к безопасности конструкции и методам испытаний канатных дорог всех типов.

Настоящий стандарт не распространяется на канатные дороги, изготовленные до 1 июля 2012 г.

## 2 Нормативные ссылки

В настоящем стандарте использованы нормативные ссылки на следующие стандарты:

ГОСТ Р ИСО/МЭК 50—2002 Безопасность детей и стандарты. Общие требования

ГОСТ Р ИСО/МЭК 17025—2006 Общие требования к компетентности испытательных и калибровочных лабораторий

ГОСТ Р 52167—2003 Оборудование детских игровых площадок. Безопасность конструкции и методы испытаний качелей. Общие требования

ГОСТ Р 52169—2003 Оборудование детских игровых площадок. Безопасность конструкции и методы испытаний. Общие требования

**П р и м е ч а н и е** — При пользовании настоящим стандартом целесообразно проверить действие ссылочных стандартов в информационной системе общего пользования — на официальном сайте Федерального агентства по техническому регулированию и метрологии в сети Интернет или по ежегодно издаваемому информационному указателю «Национальные стандарты», который опубликован по состоянию на 1 января текущего года, и по соответствующим ежемесячно издаваемым информационным указателям, опубликованным в текущем году. Если ссылочный стандарт заменен (изменен), то при пользовании настоящим стандартом следует руководствоваться заменяющим (измененным) стандартом. Если ссылочный стандарт отменен без замены, то положение, в котором дана ссылка на него, применяется в части, не затрагивающей эту ссылку.

## 3 Термины и определения

В настоящем стандарте применяют следующие термины с соответствующими определениями:

**3.1 канатная дорога:** Оборудование детской игровой площадки, на котором дети катаются вдоль троса под действием силы тяжести.

**3.2 канатная дорога с подвесом:** Канатная дорога, оборудованная рукояткой для катания в подвешенном состоянии.

**3.3 канатная дорога с сиденьем:** Канатная дорога, оборудованная сиденьем.

**3.4 зона старта:** Область, в которой пользователь может взяться за рукоятку или сесть на сиденье и привести оборудование в движение.

3.5 **зона катания:** Область, в которой пользователь свободно перемещается под действием силы тяжести.

3.6 **зона остановки:** Область, находящаяся в конце зоны катания в которой происходит остановка оборудования.

3.7 **каретка:** Движущийся элемент, за счет которого пользователь перемещается вдоль троса под действием силы тяжести.

3.8 **подвесной элемент:** Часть конструкции между кареткой и сиденьем или рукояткой.

## 4 Классификация канатных дорог

Канатные дороги подразделяют на:

- тип 1 — канатная дорога с сиденьем (см. рисунок 1);

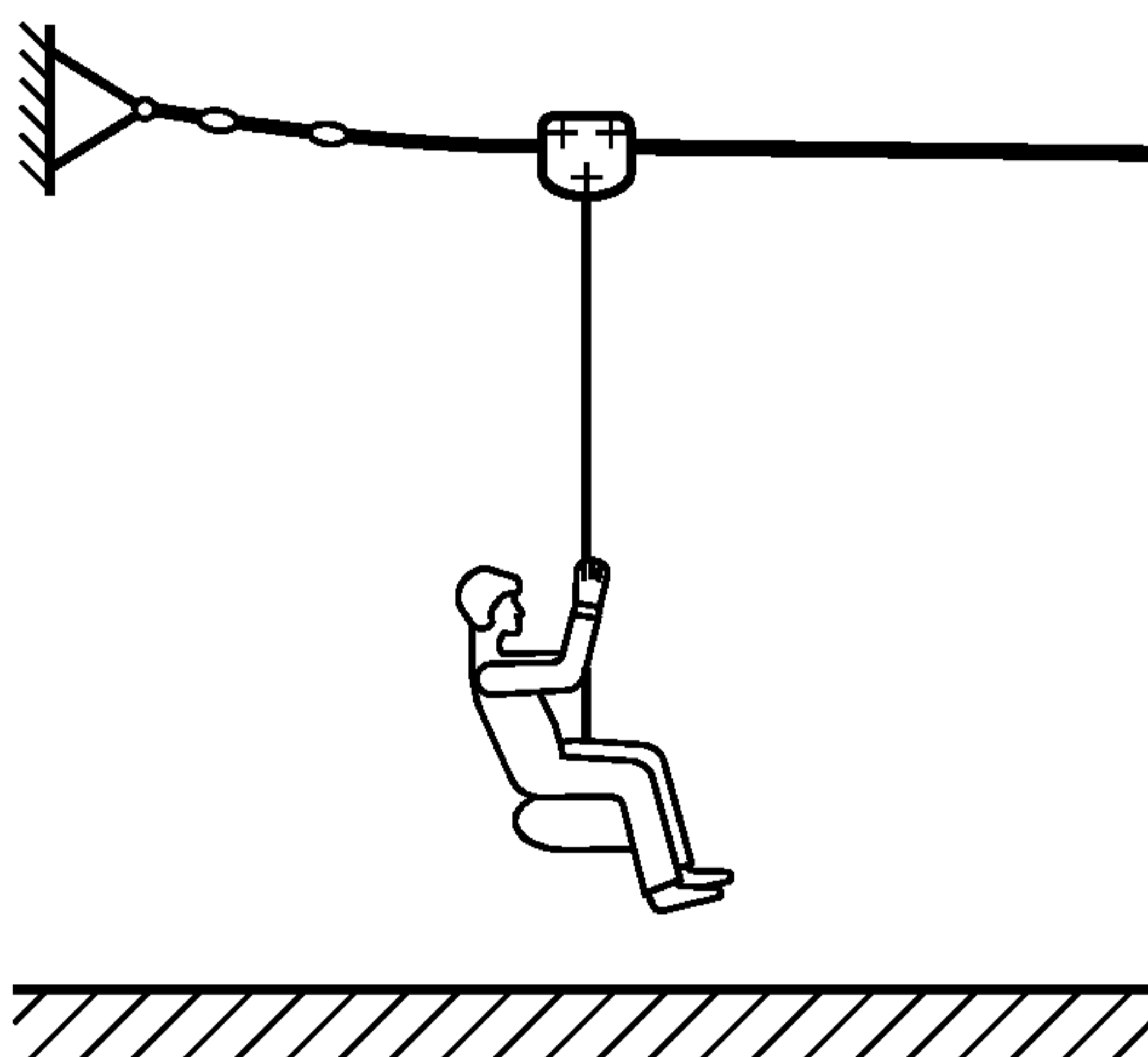


Рисунок 1 — Канатная дорога с сиденьем

- тип 2 — канатная дорога с подвесной рукояткой (см. рисунок 2).

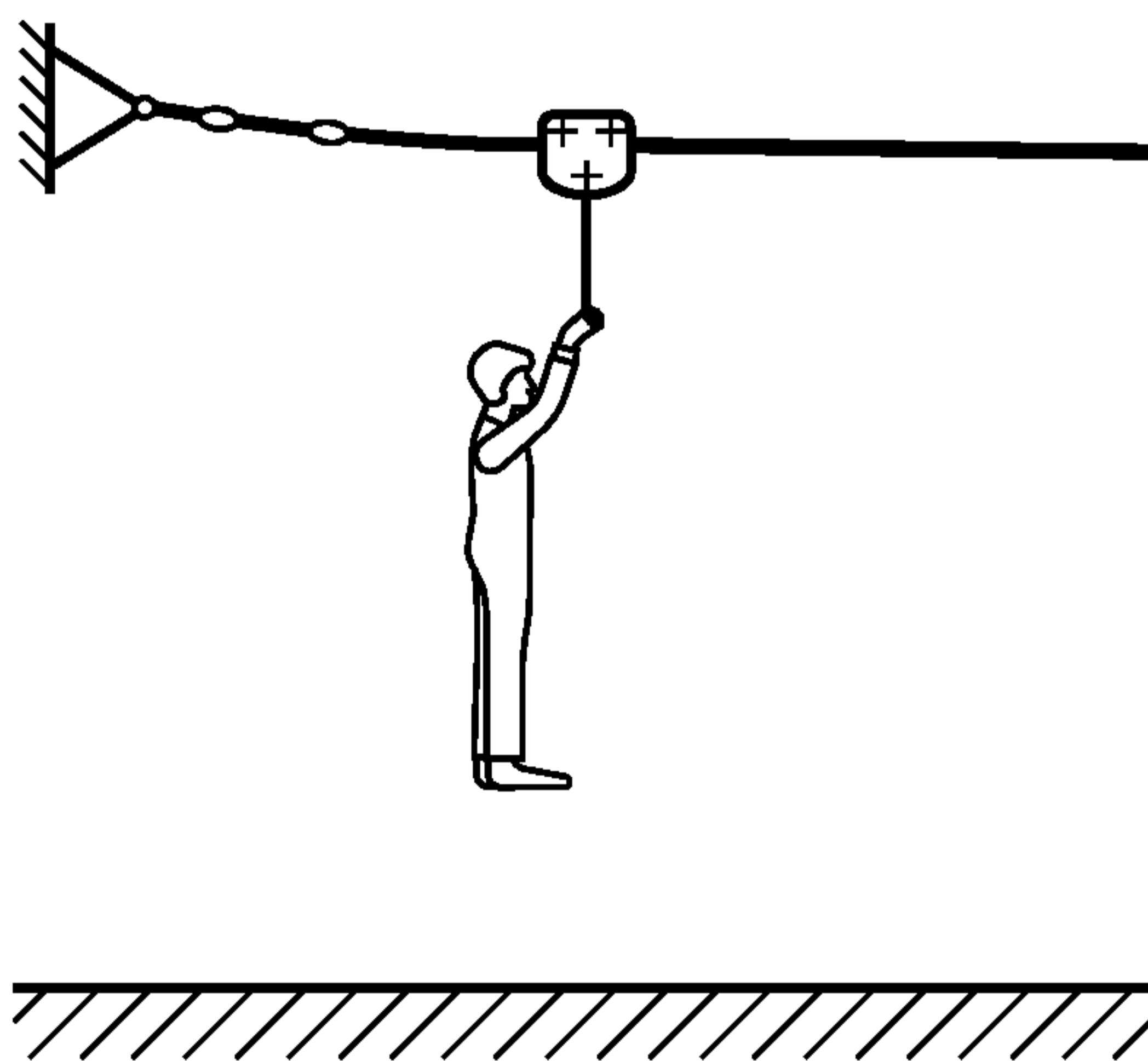


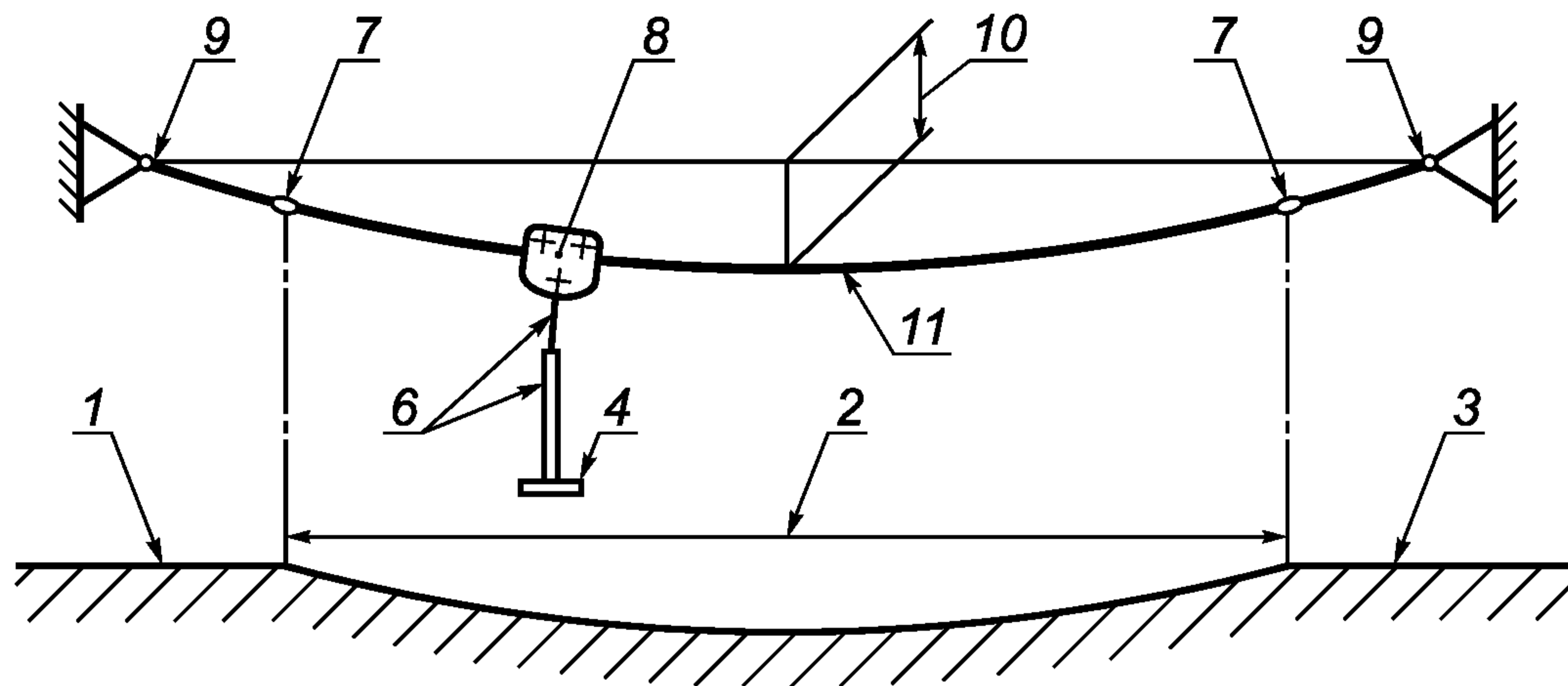
Рисунок 2 — Канатная дорога с подвесной рукояткой

## 5 Требования безопасности

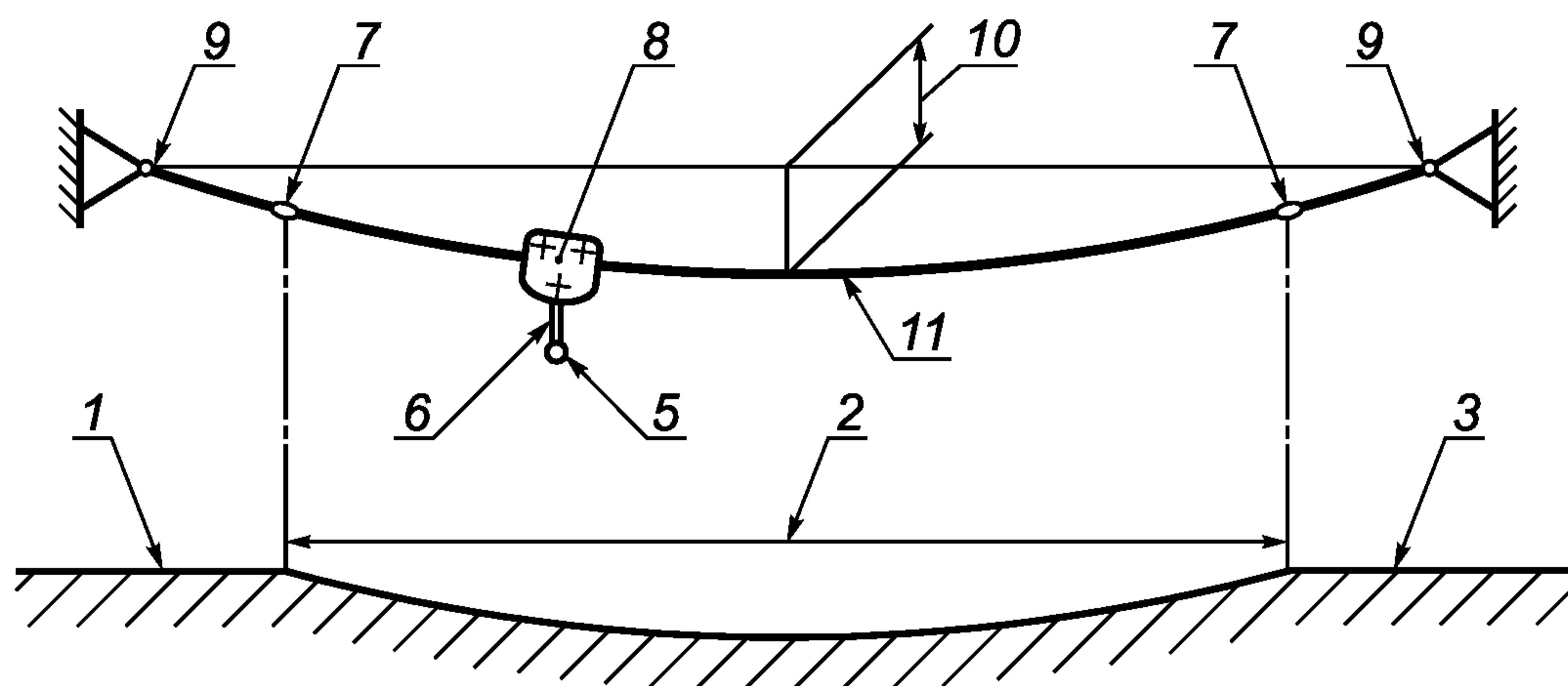
5.1 Конструкция канатных дорог должна соответствовать требованиям безопасности и/или мерам защиты по ГОСТ Р ИСО/МЭК 50, ГОСТ Р 52169 и требованиям настоящего раздела.

### 5.2 Схема канатной дороги

Элементы конструкции канатной дороги представлены на рисунке 3.



а – Канатная дорога с сиденьем



б – Канатная дорога с подвесной рукояткой

1 — зона старта; 2 — зона катания; 3 — зона остановки; 4 — сиденье; 5 — рукоятка; 6 — подвесной элемент; 7 — стопор; 8 — каретка; 9 — устройство крепления троса; 10 — прогиб троса ( $\varphi$ ); 11 — трос

Рисунок 3 — Элементы конструкции канатной дороги

### 5.3 Конструкция и узлы крепления троса

Конструкция и узлы крепления основного троса должны выдерживать расчетные нагрузки (статические и динамические), передаваемые тросом в соответствии с требованиями ГОСТ Р 52169.

### 5.4 Несущая способность троса

Несущая способность троса должна быть подтверждена расчетами в соответствии с ГОСТ Р 52169, приложение Б.

### 5.5 Каретка

На тросе размещают только одну каретку.

Конструкция каретки должна предотвращать соскальзывание с троса.

Каретка должна быть оснащена элементами, предотвращающими случайный доступ к ролику.

Каретка и подвесной элемент не должны повреждать трос во время движения.

### 5.6 Подвесной элемент

На канатных дорогах с сиденьем жесткие подвесные элементы не применяют.

Конструкция гибкого элемента подвеса должна исключать риск удушья.

Если каретка оснащена тяговым устройством, его конструкция должна исключать риск удушья.

### 5.7 Рукоятка

Конструкция рукоятки должна позволять пользователю быстро выпускать ее в любое время. Рукоятку изготавливают из жесткого материала.

Рукоятка должна иметь размеры по ГОСТ Р 52169, позволяющие пользователю захватиться. Конструкция рукоятки должна исключать возможность взбираться на нее.

В целях снижения опасности повреждения глаз площадь проекции торцевой части рукоятки должна быть не менее 15 см<sup>2</sup>.

### 5.8 Сиденье

Конструкция сиденья канатной дороги должна позволять пользователю оставить канатную дорогу быстро и в любой момент времени.

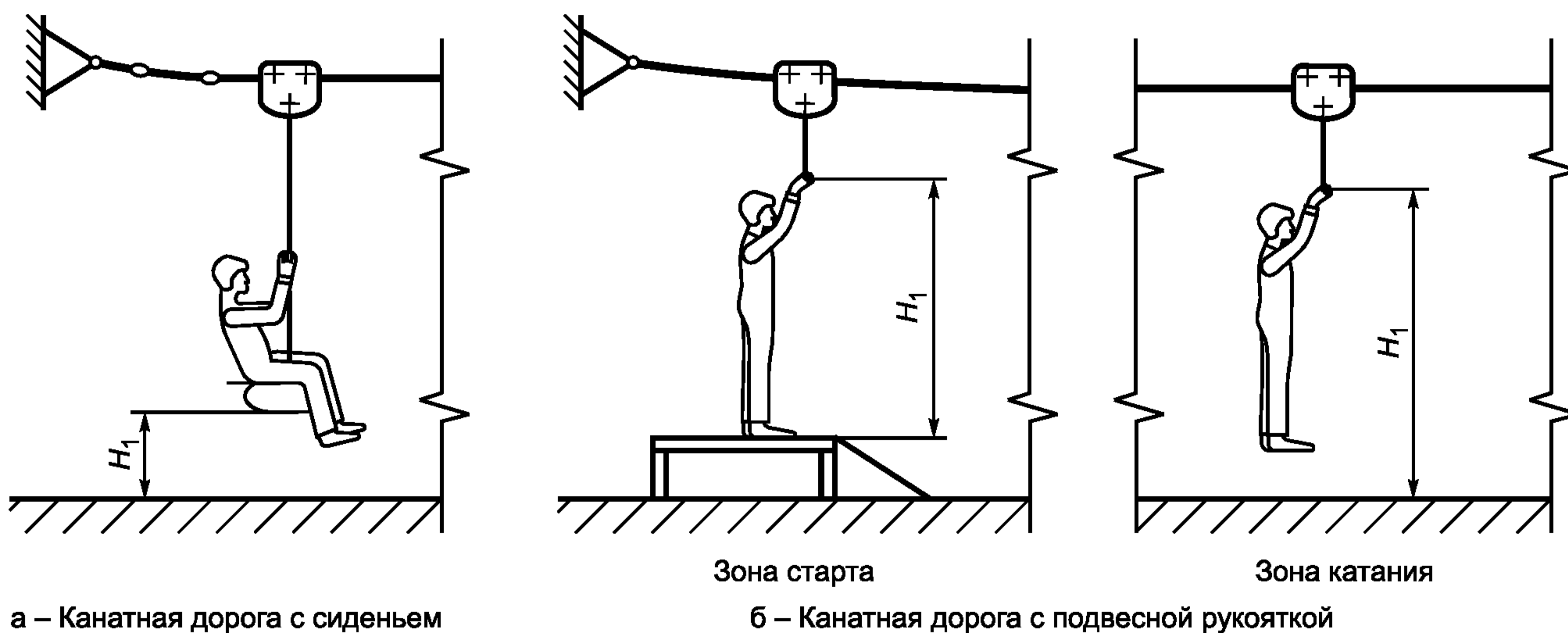
Элементы, которые образуют петли или замкнутые кольца, не должны применяться в конструкции сиденья.

### 5.9 Параллельное расположение канатных дорог

Для канатных дорог, расположенных параллельно, расстояние между канатами должно быть не менее 2000 мм.

### 5.10 Расстояние до поверхности площадки

Расстояние до поверхности площадки  $H_1$  представлено на рисунке 4.



$H_1$  — расстояние до поверхности площадки

Рисунок 4 — Расстояние до поверхности площадки

Для канатной дороги с сиденьем расстояние до поверхности площадки  $H_1$  должно быть не менее 400 мм под нагрузкой 130 кг.

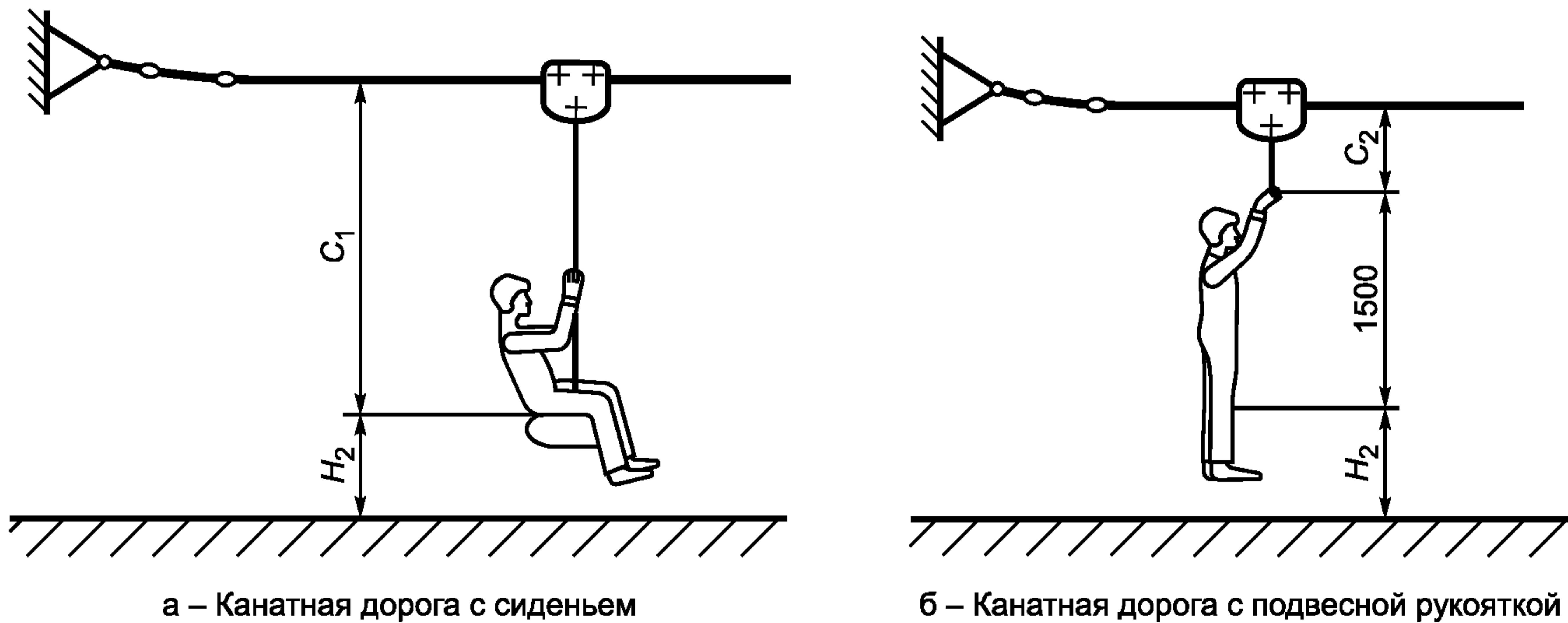
Для канатной дороги с подвесной рукояткой (за исключением канатной дороги с подвесной рукояткой с подвесным элементом жесткого типа) расстояние до поверхности площадки  $H_1$  должно быть:

- не менее 1500 мм в зоне старта без нагрузки;
- не менее 2000 мм в зоне катания под нагрузкой 69,5 кг.

Для канатной дороги с подвесной рукояткой с подвесным элементом жесткого типа в зоне старта (в целях снижения риска повреждения головы) расстояние до поверхности площадки  $H_1$  должно быть не менее 2000 мм под нагрузкой 69,5 кг.

### 5.11 Высота подвеса троса и высота свободного падения

Высота подвеса троса и высота свободного падения представлены на рисунке 5.



$C_1$  — высота подвеса троса для канатной дороги с сиденьем;  $H_1$  — расстояние до поверхности площадки;  $C_2$  — высота подвеса троса для канатной дороги с подвесной рукояткой;  $H_2$  — высота свободного падения

Рисунок 5 — Высота подвеса троса и высота свободного падения

Для канатных дорог с сиденьем высота  $C_1$  должна быть не менее 2100 мм, если измерить как показано на рисунке 5а, размер  $C_1$  может быть уменьшен до высоты не менее 1800 мм, если движущиеся части каретки закрыты, не доступны пользователю и отсутствует возможность застревания пальцев.

Для канатных дорог с подвесной рукояткой высота  $C_2$  должна быть не менее 300 мм, как показано на рисунке 5б.

Высота свободного падения для всех типов канатных дорог измеряется в ненагруженном состоянии.

В положении сидя высота свободного падения  $H_2$  не должна превышать 2000 мм, как показано на рисунке 5а.

В висячем положении высота свободного падения  $H_2$  не должна превышать 1500 мм, как показано на рисунке 5б.

В висячем положении высоту свободного падения  $H_2$  измеряют от уровня захвата рукоятки ниже минус 1500 мм, а пользователь не должен доставать до троса.

### 5.12 Зона безопасности и зона приземления

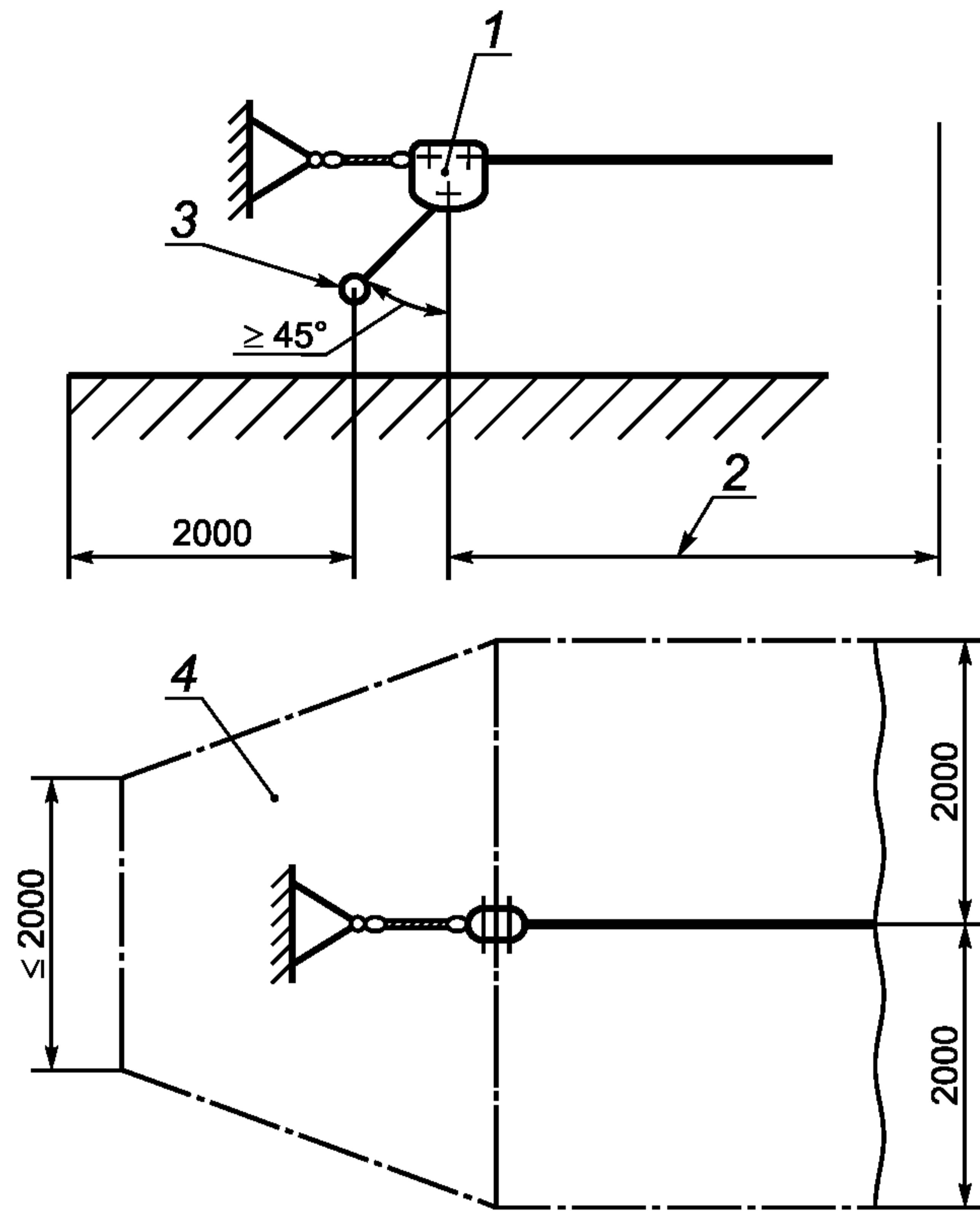
Зона безопасности и зона приземления должны быть свободны от препятствий, которые могут привести к травмам, и должны быть, как показано на рисунках 6 и 7.

Ширина зоны безопасности и зоны приземления должны быть не менее 2000 мм в каждую сторону от канатной дороги и не менее 2000 мм в зоне остановки с учетом раскачивания (до 45° при сжатии упора) рукоятки или сиденья. Ширина зоны приземления может быть уменьшена симметрично в зоне остановки до общей ширины 2000 мм (см. рисунок 6). Демпфирование удара покрытием детской игровой площадки в зоне приземления должно соответствовать минимальному значению критической высоты падения 1000 мм. При высоте падения более 1000 мм демпфирование удара покрытием детской игровой площадки должно быть пропорционально увеличено.

Пример зоны безопасности и зоны приземления приведен на рисунке 8.

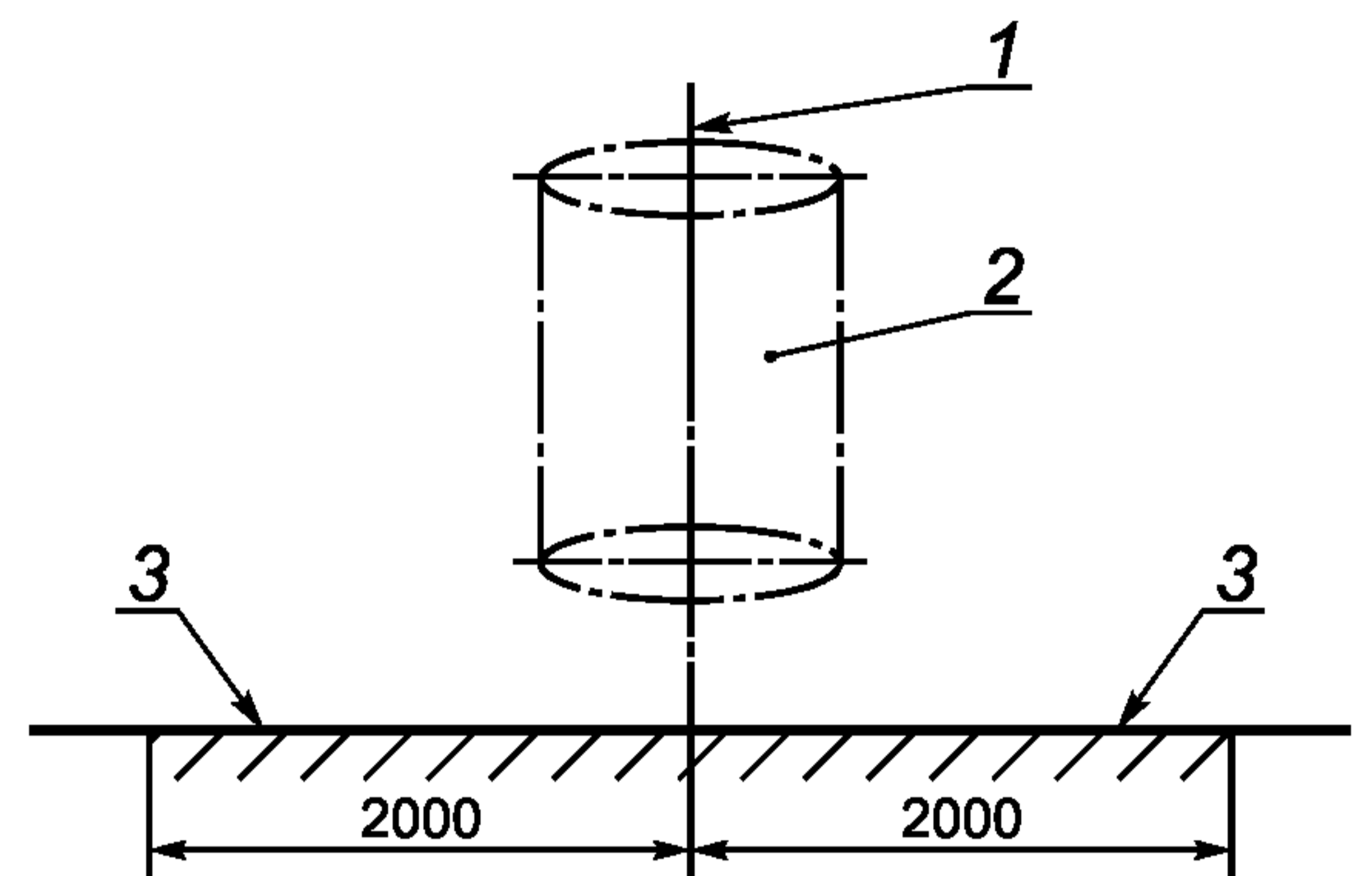
Стартовые платформы вместе с пандусами для доступа к ним, изготовленные из различных материалов, включая древесину и металл, не могут иметь свойств демпфирования удара до высоты свободного падения не более 1000 мм.





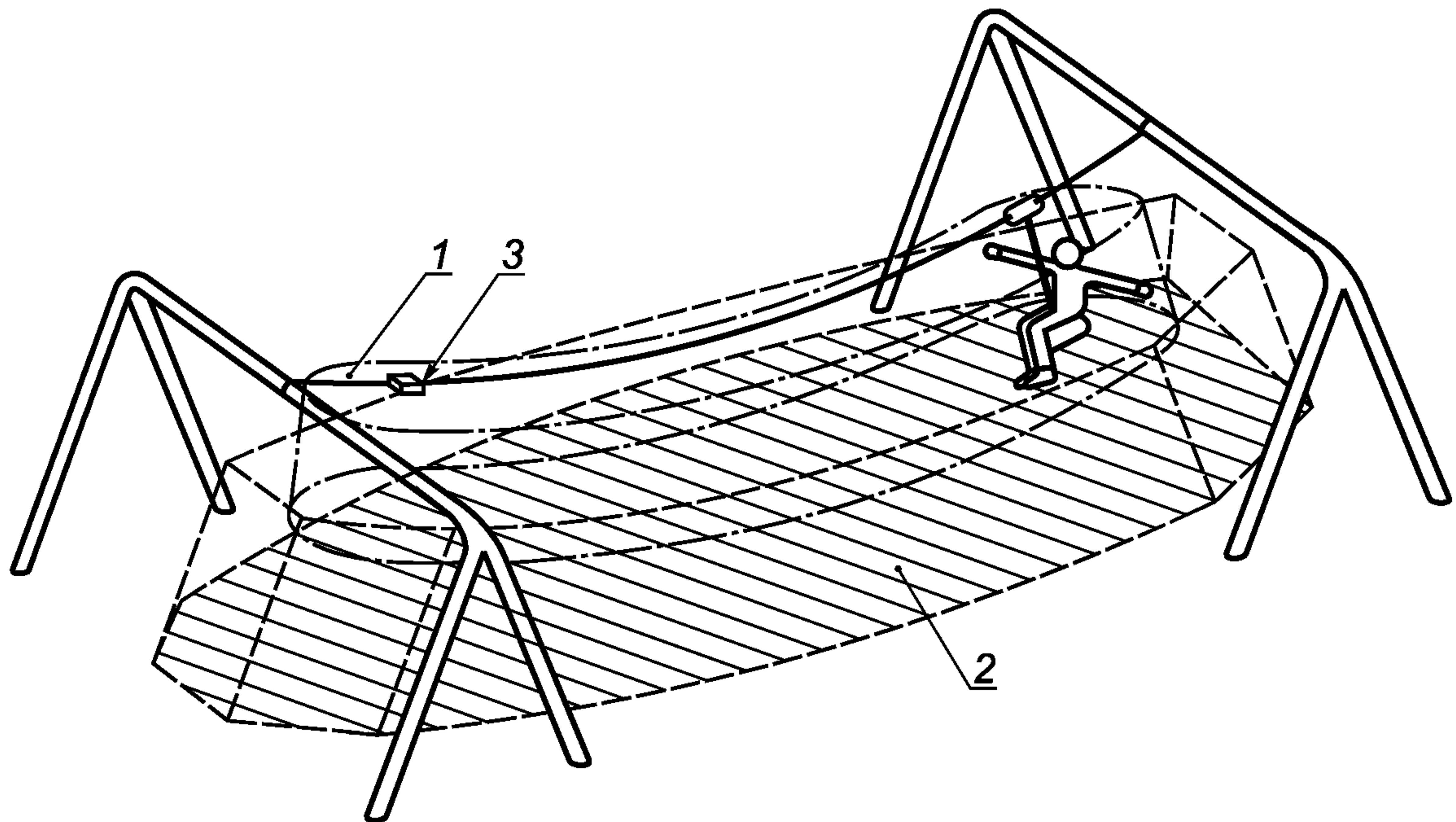
1 — конечная точка движения каретки; 2 — зона катания;  
3 — максимальное отклонение при раскачивании сиденья или рукоятки; 4 — зона приземления в зоне остановки каретки

Рисунок 6 — Зона приземления в зоне остановки канатной дороги



1 — ось подвесного элемента; 2 — зона безопасности;  
3 — зона приземления

Рисунок 7 — Зона безопасности и зона приземления в зоне катания



1 — зона безопасности; 2 — зона приземления; 3 — конечная точка движения

Рисунок 8 — Пример зоны безопасности и зоны приземления канатной дороги

## 6 Методы испытаний

6.1 Требования безопасности в соответствии с разделом 5 проверяют органолептически или инструментальными методами.

6.2 Испытания по оценке качества торможения каретки — в соответствии с приложением А.

6.2.1 Амплитуда раскачивания подвешенного элемента при торможении и остановке каретки в зоне финиша не должна превышать  $45^\circ$  согласно рисунку 6.

6.3 Испытания по оценке максимальной скорости движения каретки — в соответствии с приложением Б.

6.3.1 Максимальная скорость движения каретки не должна превышать  $7 \text{ м} \cdot \text{с}^{-1}$ .

6.4 Испытания сиденья как элемента конструкции канатной дороги — по ГОСТ Р 52167, приложение А.

6.4.1 Среднее значение при испытаниях сидений:

- максимального ускорения  $g'$  — не более 50 g;

- напряжения на поверхности сиденья в момент удара  $\sigma'$  — не более  $90 \text{ Н/см}^2$ .

6.5 Испытания по определению площади проекции торцевой части рукоятки — в соответствии с приложением В.

6.5.1 Торцевая часть рукоятки не должна выступать за пределы калибра.

6.6 По результатам испытаний оформляют отчет в соответствии с ГОСТ Р ИСО/МЭК 17025.

## 7 Обозначение и маркировка

Обозначение и маркировка канатных дорог — по ГОСТ Р 52169.

**Приложение А  
(обязательное)**

**Оценка плавности торможения каретки**

**А.1 Сущность метода**

Скорость движения каретки при пользовании канатной дорогой и плавность ее торможения в зоне финиша оказывают влияние на интенсивность и величину раскачивания пользователя при остановке каретки в конце трассы, как показано на рисунке 6.

Испытание проводится с целью проверки плавности торможения и определения максимального угла отклонения подвешенного элемента при раскачивании пользователя в момент остановки каретки.

При испытании сиденье или рукоятку нагружают испытательной массой и приводят каретку в движение по направлению к зоне финиша. В зоне финиша контролируют плавность торможения каретки и измеряют и регистрируют максимальный угол отклонения подвешенного элемента при раскачивании его в момент остановки каретки.

**А.2 Аппаратура**

А.2.1 Груз массой  $(130 \pm 2,6)$  кг.

А.2.2 Устройство измерения угла отклонения подвешенного элемента.

**А.3 Проведение испытаний**

Нагружают сиденье или рукоятку массой  $(130 \pm 2,6)$  кг.

Отклоняют подвешенный элемент на угол  $30^\circ$  против направления движения и освобождая его приводят в движение каретку.

В зоне финиша визуально оценивают плавность торможения каретки, регистрируют момент ее остановки и измеряют и записывают максимальный угол отклонения подвешенного элемента при раскачивании.

**Приложение Б**  
**(обязательное)**

**Оценка скорости движения каретки**

**Б.1 Сущность метода**

При испытании сиденье или рукоятку нагружают испытательной массой и приводят каретку в движение по направлению к зоне финиша.

В процессе движения каретки измеряют и регистрируют путь и время движения каретки, по которым вычисляют скорость ее движения.

**Б.2 Аппаратура**

Б.2.1 Груз массой  $(130 \pm 2,6)$  кг.

Б.2.2 Рулетка.

Б.2.3 Секундомер.

**Б.3 Проведение испытаний**

Нагружают сиденье или рукоятку массой  $(130 \pm 2,6)$  кг.

Отклоняют подвесной элемент на угол  $30^\circ$  против направления движения и освобождая его приводят в движение каретку.

Измеряют и регистрируют путь и время движения каретки.

Вычисляют скорость движения каретки, м/с.

Приложение В  
(обязательное)

Определение площади проекции торцевой части рукоятки

**В.1 Сущность метода**

При испытании определяют, выступает или нет торцевая часть рукоятки за пределы калибра.

**В.2 Аппаратура**

Калибр согласно рисунку В.1

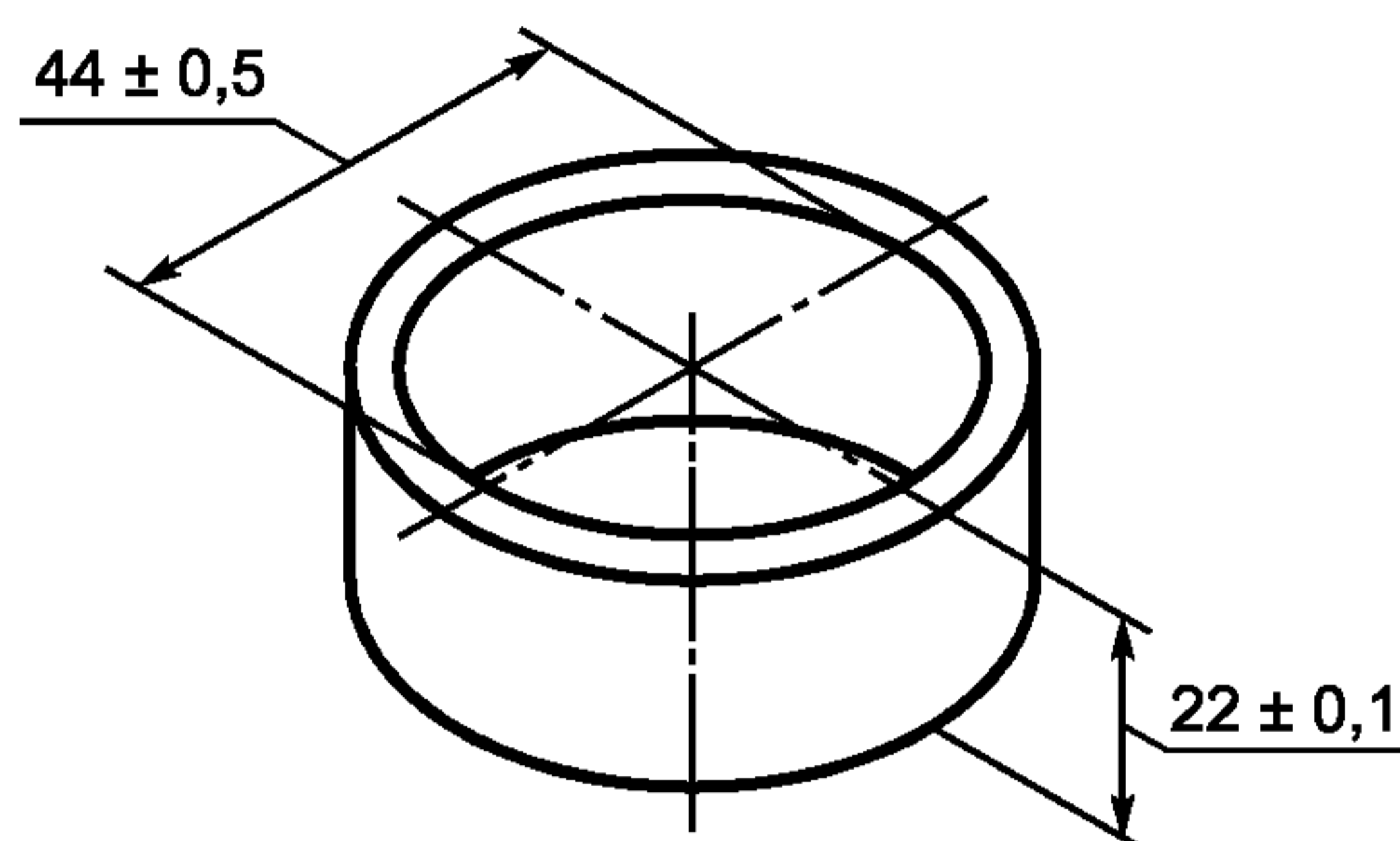


Рисунок В.1 — Калибр

**В.3 Проведение испытаний**

Прикладывают калибр к торцевой части рукоятки строго по центру и определяют, выступает или нет торцевая часть рукоятки за пределы калибра.

В.3.1 Торцевая часть рукоятки считается допустимой, если она не выступает за пределы калибра согласно рисунку В.2.

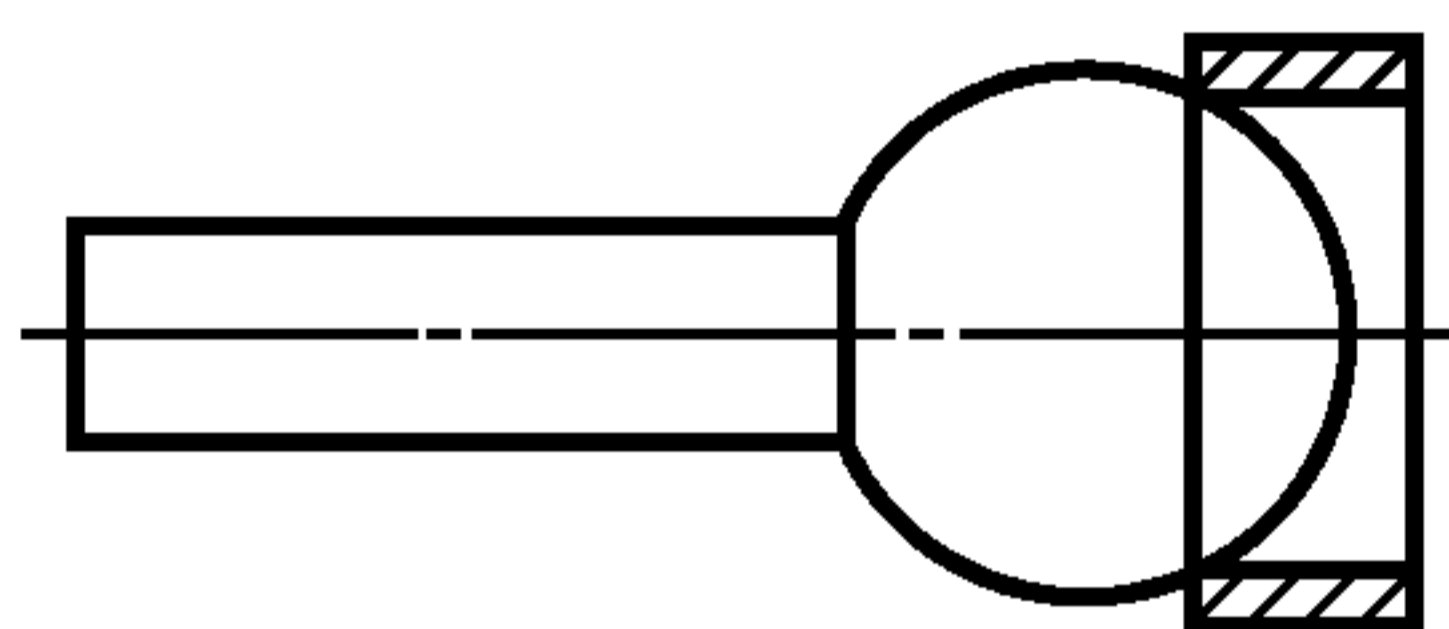


Рисунок В.2 — Допустимый вариант торцевой части рукоятки

В.3.2 Торцевая часть рукоятки считается недопустимой, если она выступает за пределы калибра согласно рисунку В.2.

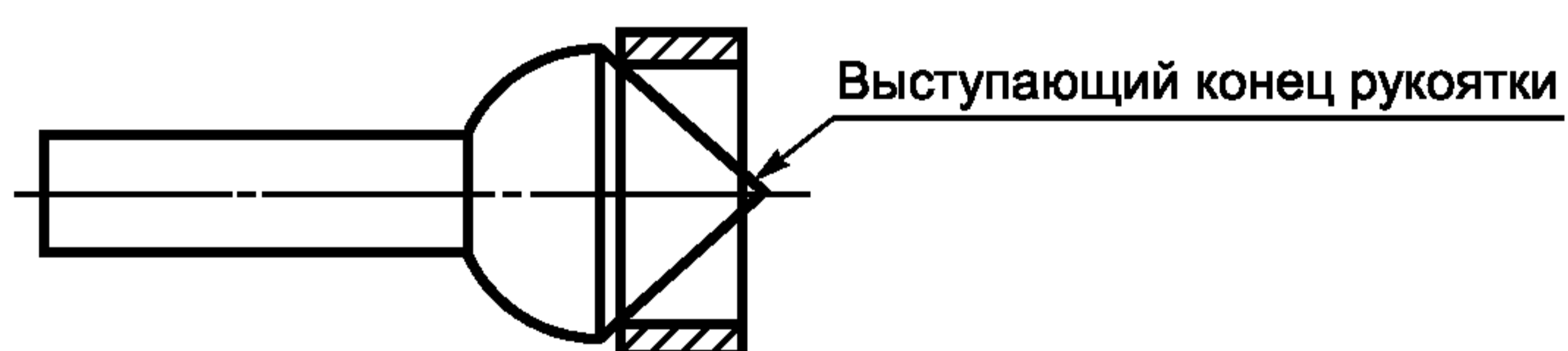


Рисунок В.3 — Недопустимый вариант торцевой части рукоятки

---

УДК 688.72:006.354

ОКС 97.200.40

У57

ОКП 968960

Ключевые слова: оборудование, покрытия, детские игровые площадки, канатные дороги, требования безопасности, испытания

---

Редактор *Н.О. Грач*  
Технический редактор *В.Н. Прусакова*  
Корректор *Р.А. Ментова*  
Компьютерная верстка *Л.А. Круговой*

Сдано в набор 08.11.2012. Подписано в печать 22.11.2012. Формат 60 × 84  $\frac{1}{8}$ . Гарнитура Ариал.  
Усл. печ. л. 1,86. Уч.-изд. л. 1,05. Тираж 100 экз. Зак. 1045.

---

ФГУП «СТАНДАРТИНФОРМ», 123995 Москва, Гранатный пер., 4.  
[www.gostinfo.ru](http://www.gostinfo.ru) [info@gostinfo.ru](mailto:info@gostinfo.ru)  
Набрано во ФГУП «СТАНДАРТИНФОРМ» на ПЭВМ.  
Отпечатано в филиале ФГУП «СТАНДАРТИНФОРМ» — тип. «Московский печатник», 105062 Москва, Лялин пер., 6.