

ТИПОВОЙ ПРОЕКТ

903-4-124.87

ЦЕНТРАЛЬНЫЙ ТЕПЛОВОЙ ПУНКТ  
С ПЛАСТИНЧАТЫМИ ВОДОНАГРЕВАТЕЛЯМИ  
ТЕЛОПРОИЗВОДИТЕЛЬНОСТЬЮ 40 МВт

ЗАВИСИМОЕ ПРИСОЕДИНЕНИЕ СИСТЕМ ОТОПЛЕНИЯ

АЛЬБОМ 4 ТИП 1

КОНСТРУКЦИИ ЖЕЛЕЗОБЕТОННЫЕ

ИЗ. ■■■ 4-78

Кф ЦУПН ЧНВ №9977/4

ЦЕНТРАЛЬНЫЙ ИНСТИТУТ ТИПОВОГО ПРОЕКТИРОВАНИЯ  
ГОССТРОЯ СССР

КИЕВСКИЙ ФИЛИАЛ

г. Киев, 57 ул. Эжена Потье № 12

3А/1  
Заказ № 8986 Инв. № 9977/4 Тираж 850  
Сдано в печать 26.10 198 8 Цена 4-78

ТИПОВОЙ ПРОЕКТ  
903-4-124.87

ЦЕНТРАЛЬНЫЙ ТЕПЛОВОЙ ПУНКТ  
С ПЛАСТИНЧАТЫМИ ВОДОНАГРЕВАТЕЛЯМИ  
ТЕПЛОПРОИЗВОДИТЕЛЬНОСТЬЮ 40 МВТ

АЛЬБОМ 4 ТИП 1

РАЗРАБОТАН  
ГОСУДАРСТВЕННЫМ ПРОЕКТНЫМ ИНСТИТУТОМ  
ПО ПЛАНИРОВКЕ И ЗАСТРОЙКЕ ГОРОДА  
ХАРЬКОВПРОЕКТ

ГЛАВНЫЙ ИНЖЕНЕР ИНСТИТУТА *В.С.Т.ИОМЕНКО*  
ГЛАВНЫЙ ИНЖЕНЕР ПРОЕКТА *Э.В.ЗОЛОТОВ*

УТВЕРЖДЕН ГОССТРОЕМ УССР  
ПРИКАЗ №136 ОТ 16 ИЮЛЯ 1986 Г.  
ВВЕДЕН В ДЕЙСТВИЕ ИНСТИТУТОМ  
"ХАРЬКОВПРОЕКТ" 2/ХІ-1987 Г.  
ПРИКАЗ № 210 ОТ 30 ОКТЯБРЯ 1987 Г.

9977/4


Содержание альбома (начало)

Инв. № прог. / Проект 903-4-24ч.м.1600м 4 т.ш.1 / 11/шпобой проект 903-4-24ч.м.1600м 4 т.ш.1

Обозначение	Наименование	Стр.
	Содержание альбома	2,3
КЖС-14	Технические условия.	4
КЖС-1	Колонна 1К03.42-1.	5
КЖС-2	Колонна 1К03.42-2	6
КЖС-3	Колонна 1К03.42-3	7
КЖС-4	Колонна 1К03.42-1	8
КЖС-5	Колонна 1К03.42-2	9
КЖС-6	Колонна 1К3.42-1	10
КЖС-7	Колонна 2К3.33-1-1	11
КЖС-8	Колонна 2К03.33-2.1-1	12
КЖС-9	Колонна 2К03.33-2.1-2	13
КЖС-10	Колонна 2К03.33-2.1-3	14
КЖС-11	Колонна 2К03.33-1.1-1	15
КЖС-12	Колонна 2К03.33-1.1-2	16
КЖС-13	Колонна 2К03.33-1.1-3	17
КЖС-14	Колонна 2К03.33-1.1-4	18
КЖС-15	Ригель РОП 4.57-45А	19
КЖС-16	Плита ПРС 26.15-10А IV-T-1	20
КЖС-17	Плита ПРС 56.15-10А IV-T-1	21
КЖС-18	Стеновая панель ПС60.9.25-6Л-А	22
КЖС-19	Стеновая панель ПС60.12.25-6Л-А	23
КЖС-20	Стеновая панель ПС60.12.25-6Л-Б	24
КЖС-21	Стеновая панель ПС60.15.25-6Л-А	25
КЖС-22	Стеновая панель ПС60.15.25-6Л-Б	26
КЖС-23	Стеновая панель ПС60.18.25-6Л-А	27
КЖС-24	Стеновая панель ПС60.18.25-6Л-Б	28
КЖС-25	Стеновая панель ПС60.21.25-6Л-А	29
КЖС-26	Стеновая панель ПС60.15.25-6Л-В	30
КЖС-27	Стеновая панель ПС60.12.25-6Л-В	31

КЖС-28	Стеновая панель ПС30.12.25-6Л-А	32
КЖС-29	Стеновая панель ПС30.15.25-6Л-А	33
КЖС-30	Стеновая панель ПС30.9.25-6Л-А	34
КЖС-31	Стеновая панель ПС30.18.25-6Л-А	35
КЖС-32	Стеновая панель ПС30.21.25-6Л-А	36
КЖС-33	Стеновая панель ПС30.12.25-6Л-Б	37
КЖС-34	Стеновая панель ПС30.15.25-6Л-Б	38
КЖС-35	Стеновая панель ПС30.18.25-6Л-Б	39
КЖС-36	Стеновая панель ПС6.18.25-Л-А	40
КЖС-37	Стеновая панель ЗПС 46.90.25Л-А	41
КЖС-38	Стеновая панель ЗПС 46.120.25Л-А	42
КЖС-39	Стеновая панель ЗПС 46.150.25Л-А	43
КЖС-40	Стеновая панель ЗПС 46.180.25Л-А	44
КЖС-41	Стеновая панель ЗПС 46.210.25Л-А	45
КЖС-42	Стеновая панель ЗПС 46.120.25Л-Б	46
КЖС-43	Стеновая панель ЗПС 46.150.25Л-Б	47
КЖС-44	Стеновая панель ЗПС 46.180.25Л-Б	48
КЖС-45-00	Изделие закладное МН-52-а	49
КЖС-45-СБ	Изделие закладное МН-52-а	49
	Сборочный чертеж	
КЖС-46-00	Фундаментные балки	50
	ФББ-1-1; ФББ-1-2;	
	ФББ-1-3; ФББ-1-4	
КЖС-46-СБ	Фундаментные балки	51
	ФББ-1-1; ФББ-1-2;	
	ФББ-1-3; ФББ-1-4.	
	Сборочный чертеж	
КЖС-47-00	Каркас пространственный	52
	КП 26.4,5.2,6; КП 22.4,5.2,6;	
	КП 18.4,5.2,6; КП 19.5.4,5.2,6	

9977/4

Содержание альбома (окончание)

Обозначение	Наименование	стр.
КЖС-47-СБ	Каркас пространственный	53
	КП 26.4.5.2.6, КП 22.4.5.2.6,	
	КП 18.4.5.2.6, КП 19.5.4.5.2.6	
	Сборочный чертеж	
КЖС-48-00	Каркас плоский К-1, К-2, К-3	54
	К-4. Петля строповочная П-1	
КЖС-48-СБ	Каркас плоский К-1, К-2, К-3	55
	К-4. Петля строповочная П-1	
	Сборочный чертеж.	
КЖС-49-00	Фундаментные балки	56
	ФББ-11-1, ФББ-11-2	
КЖС-49-СБ	Фундаментные балки	57
	ФББ-11-1, ФББ-11-2.	
	Сборочный чертеж	
КЖС-50-00	Каркас пространственный	58
	КП 26.4.5.4, КП 22.4.5.4.	
КЖС-50-СБ	Каркас пространственный	59
	КП. 26.4.5.4, КП 22.4.5.4	
	Сборочный чертеж	
КЖС-51-00	Каркас плоский	60
	К-7, К-5, К-6.	
КЖС-51-СБ	Каркас плоский	61
	К-7, К-5, К-6.	
	Сборочный чертеж	

3977/4

Альбом 4 тип 1

Миловой проект 903-4-124.87

Подпись урата  
Взам.инв.№  
Инв.№:подл.

### Технические условия.

1. Настоящие технические условия распространяются на элементы каркаса-колонны, ригели, плиты перекрытия, стеновые панели и фундаментные балки, предназначенные для применения в зданиях центральных тепловых пунктов для городских микрорайонов.
2. Колонны и ригели приняты по серии 1.020.1/83 с дополнительными закладными деталями для крепления наружных стеновых панелей, ригелей и диафрагм жесткости.
3. Плиты перекрытия приняты по серии 1.041.1-2.5 и 6.6 с устройством отверстий для установки рефлекторов.
4. Наружные стеновые панели приняты по серии 1.030.1-1 с дополнительными закладными деталями для крепления их к каркасу здания.
5. Технические условия на изготовление изделий, правила приемки, методы контроля, транспортирование и хранение готовых изделий приведены в выпусках 0-1 и 2-7 серии 1.020-1/83, 1-1 серии 1.030.1-1 и выпусках 5 и 6 серии 1.041.1-2.
6. Арматурные, закладные изделия изготовить в соответствии с ГОСТ 19292-73.. Соединения сварные элементов закладных деталей сборных железобетонных конструкций.

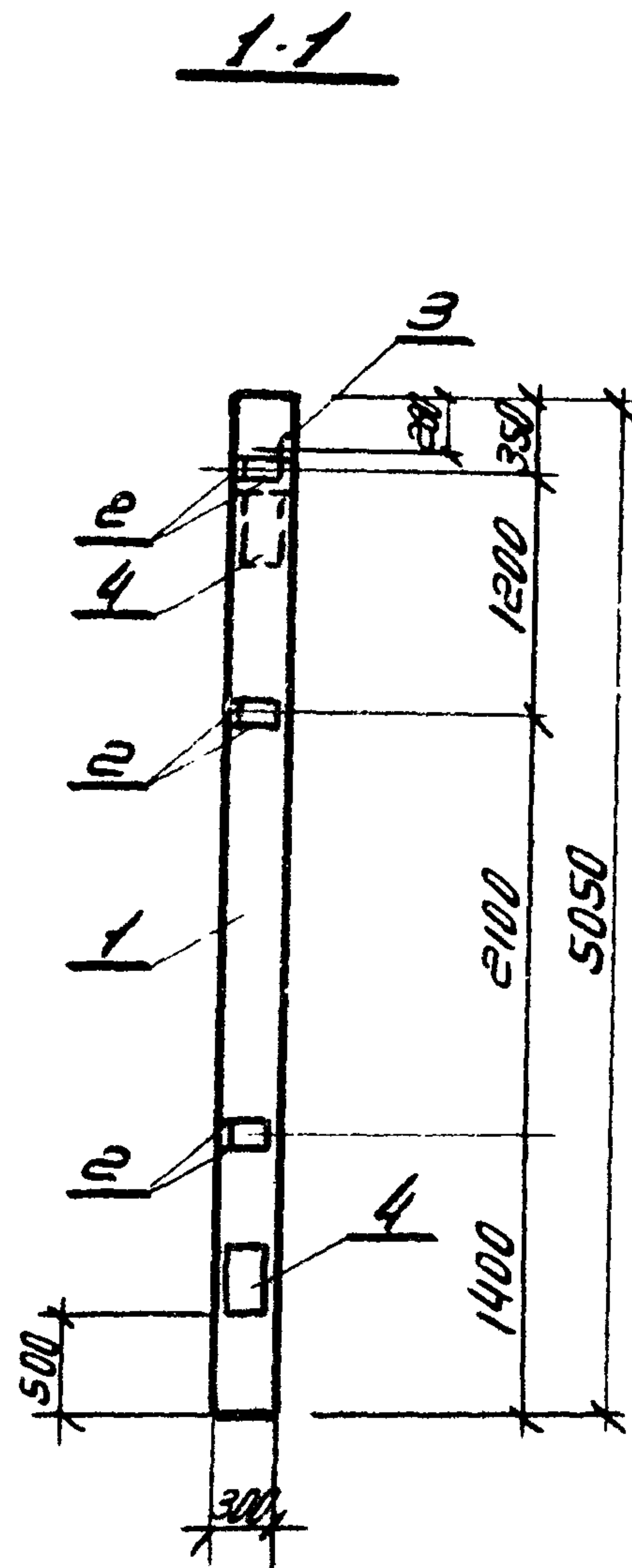
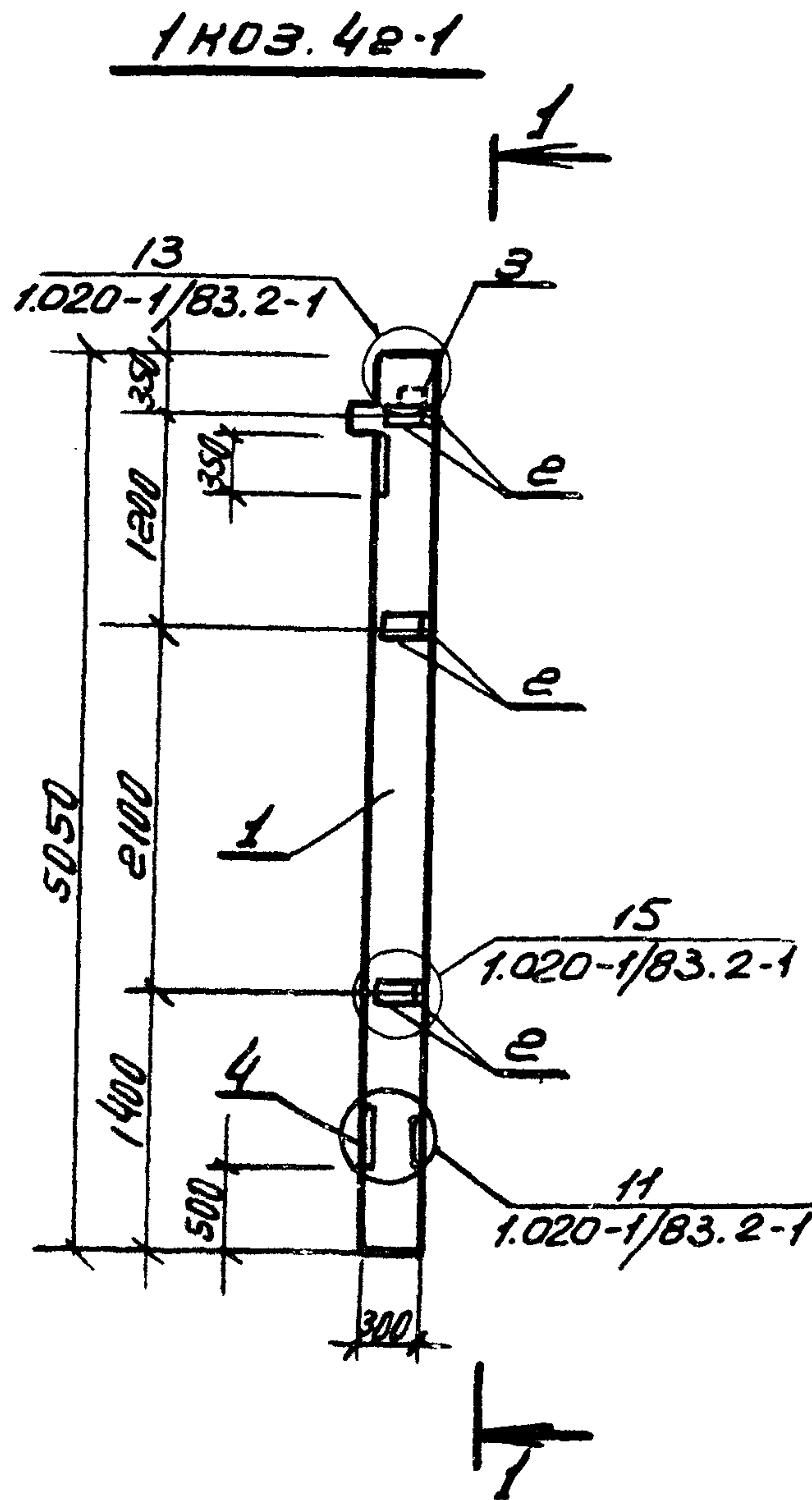
Контактная и ванная сварка Основные типы и конструктивные элементы, "ГОСТ 5264-80, Швы сварных соединений. Ручная электродуговая сварка. Основные типы и конструктивные элементы", "ГОСТ 14098-85 "Соединения сварные арматуры железобетонных изделий и конструкций. Контактная и ванная сварка. Основные типы и конструктивные элементы;" СН 393-78..

Инструкция по сварке соединений арматуры и закладных деталей железобетонных конструкций."

7. Плоские сетки и каркасы изготовлять с помощью контактной точечной сварки. Точечную сварку производить во всех местах пересечения стержней каркасов и сеток. Все размеры даны по осям стержней.

Привязан		Нач.отр. Закаревский	9977/4	ТП 903-4-124.87		НЖИ-ТУ	
		ГИП Золотов					
		Н.контр. Фролова					
		Руч.гр. Фролова					
		Ст. инж. Чусова					
Инв.№:				Технические условия.		Стадия	Лист
						Р	1
						ХАРЬКОВПРОЕКТ	
						г. Харьков	

Миловой проект 903-4-124.87 Альбом 4 тип 1



Формат	Зона	№	Обозначение	Наименование	Кол.	Примеч.
				Документация.		
			1.020-1/83 в. 0-1; 2-1; 2-2	Конструкции каркаса теж. видового применения		
				Сборочные единицы		
		1	1.020-1/83 в. 2-1	Колонна 1НОЗ.42	1	
		2	1.020-1/83 в. 2-15	Изделие закладное МН-34 Б		
		3	1.020-1/83 в. 2-15	Изделие закладное МН-40	1	
		4	1.020-1/83 в. 2-15 кнн-45-00	Изделие закладное МН-520	2	

Ведомость расхода стали на дополнительные закладные, кг.

Марка элемента	Изделия закладные										Всего
	Арматура класса А III					Прокат марки В ст. 3кп2 ГОСТ 380-71*					
	ГОСТ 5781-82					ГОСТ 103-76					
	φ8	φ12	φ14			Углы δ-6	δ-8	δ-12		Углы	
1НОЗ.42-1	2.4	1.1	4.1			5.2	6.6	1.4	33.2	41.2	46.4

9977/4

Нач. отд.	Захаровский						ТП 903-4-124.87	КЭСИ-1
ГУП	Золотов						Колонна	Сталь
Н. контр.	Фролова						1НОЗ.42-1	Масса
Руч. гр.	Фролова							Масса
Ст. инж.	Пугачева							

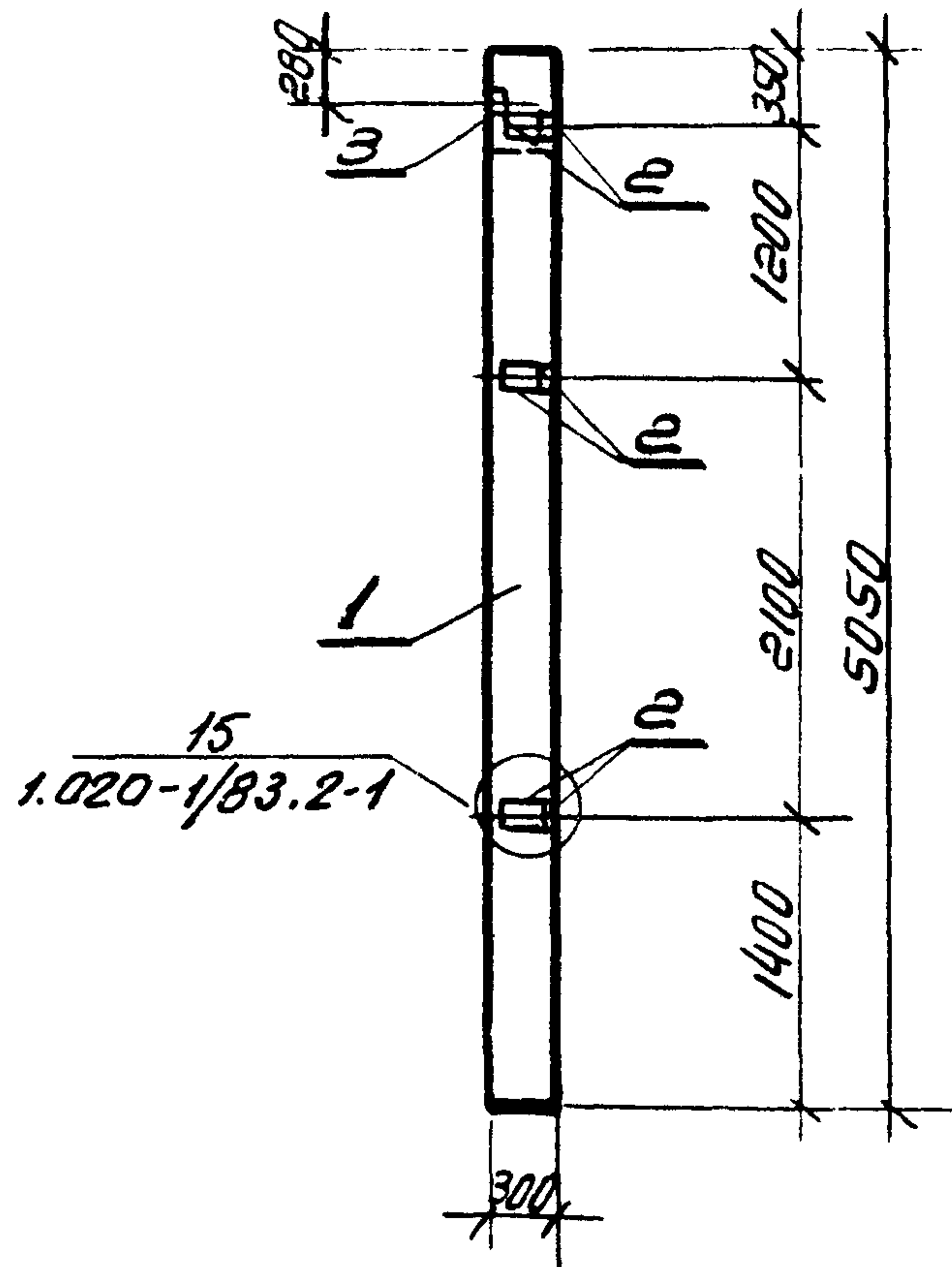
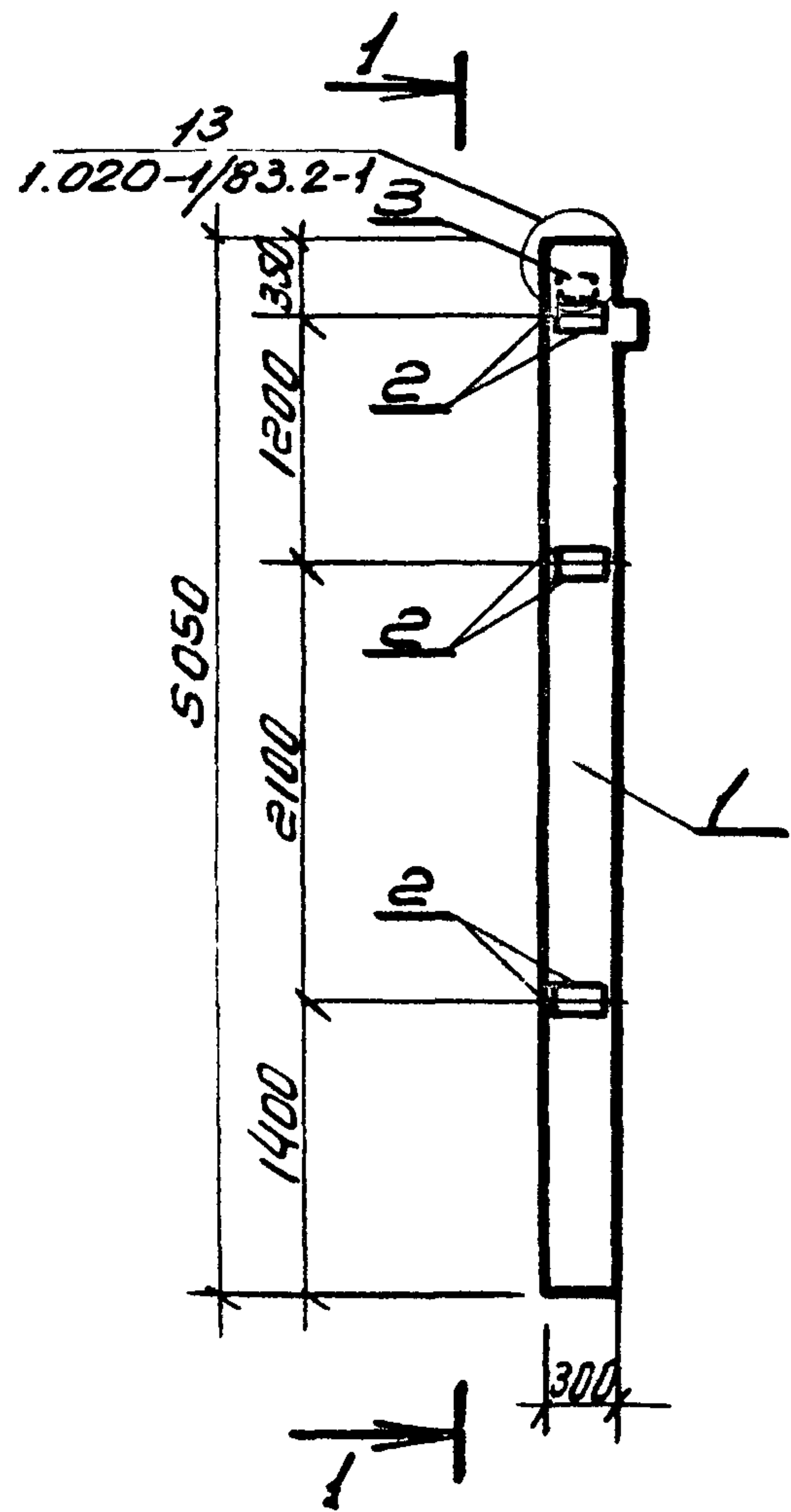
Привязан.

Лист	Листов
Лист	Листов

ХАРЬКОВПРОЕКТ  
г. Харьков

1 КОЗ. 42-2

1-1



Колонна	ЗОНА	№З.	Обозначение	Наименование	Кол.	Примеч.
				Документация.		
			1.020-1/83 в.0-1, е-1, е-2	Конструкции каркаса межвидового применения сборочные единицы		
		1	1.020-1/83 в.е-1	Колонна 1 КОЗ.42	1	
		2	1.020-1/83 в.е-15	Изделие закладное МН-34 Б	6	
		3	1.020-1/83 в.е-15	Изделие закладное МН-40	1	

Ведомость расхода стали на дополнительные закладные, кг.

Марка элемента	Изделия закладные										Всего	
	Арматура класса А III					Прокат марки В ст.ЗКП2 ГОСТ 380-71*						
	ГОСТ 5781-82					ГОСТ 103-76						
	φ8	φ12				Углерод δ-Б	δ-В			Углерод		
1 КОЗ. 42-2	2.4	1.1				3.5	5.5	1.4			8.0	11.5

9977/4

Нач. отд. Захаревский  
 ГУП Золотов  
 Н. контр. Фролова  
 Рук. гр. Фролова  
 Ст. инж. Пугачева

ТЛ 903-4-124.87 КЖИ-2

Колонна 1 КОЗ.42-2

Старая Масса Новая

Р Лист Листов

ХАРЬКОВПРОЕКТ  
 г. Харьков

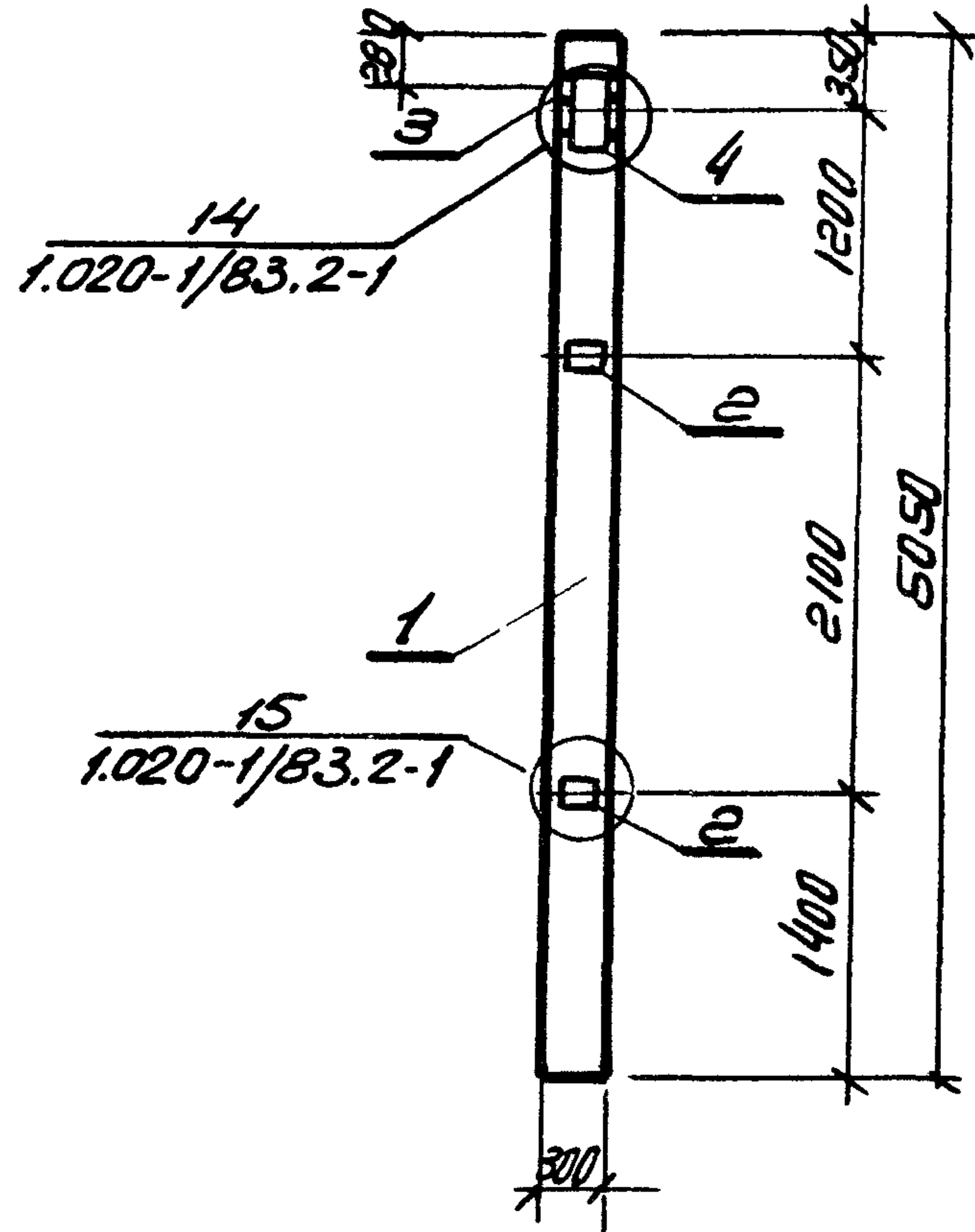
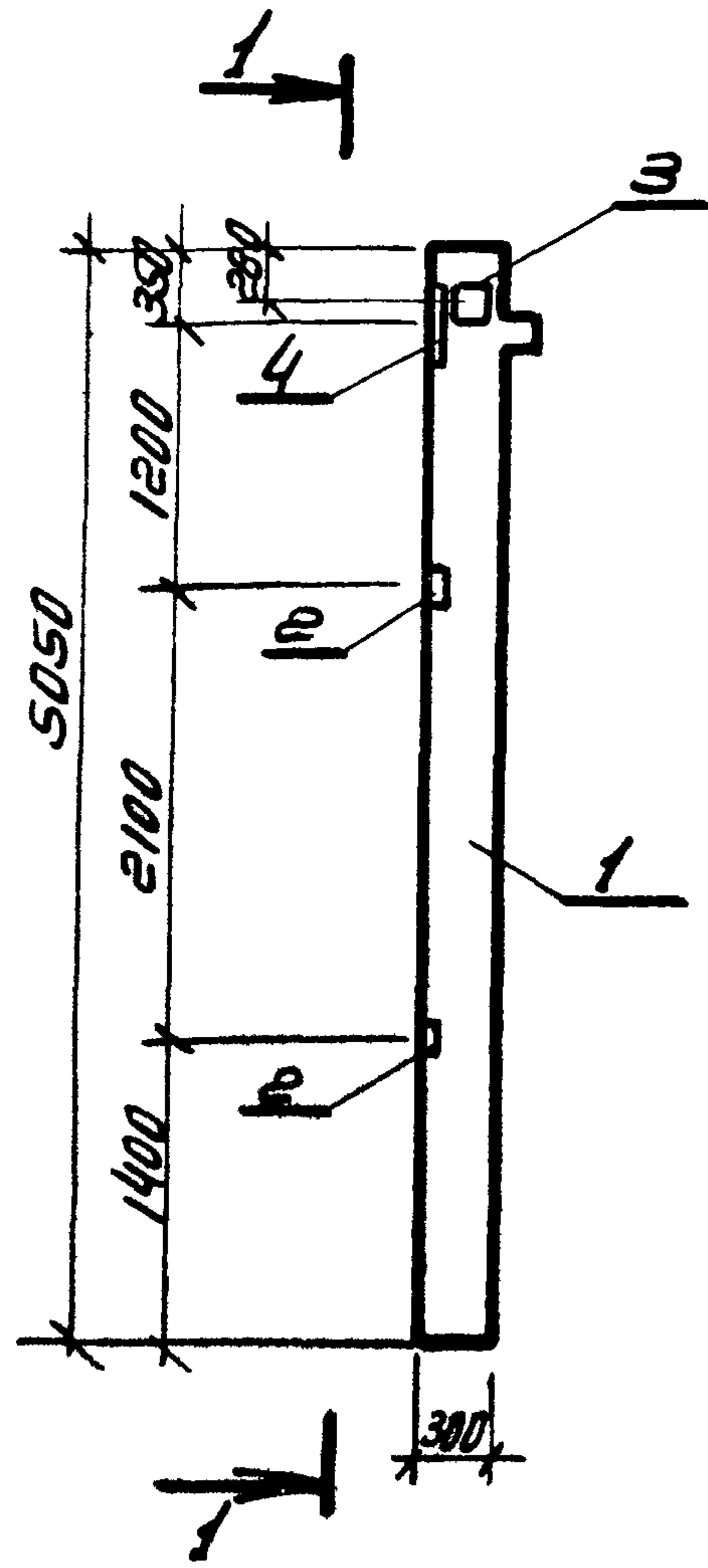
Привязан

Инв. №



1 КОЗ.42-3

1-1



Формат	Зона	Коз.	Обозначение	Наименование	Кол.	Примечание
				Документация		
			1.020-1/83 в.0-1; 2-1; 2-2	Конструкции каркаса тежвидового применения		
				Сборочные единицы		
		1	1.020-1/83 в.2-1	Колонна 1 КОЗ.42	1	
		2	1.020-1/83 в.2-15	Изделие закладное МН-34	2	
		3	1.020-1/83 в.2-15	Изделие закладное МН-41	1	
		4	1.020-1/83 в.2-15	Изделие закладное МН-26	1	

Ведомость расхода стали на дополнительные закладные, кг.

Марка элемента	Изделия закладные										Всего	
	Арматура класса А III					Прокат марки В ст.Зкл2 ГОСТ 380-71*						
	ГОСТ 5781-82					ГОСТ 103-76						
	φ8	φ12	φ14			Шпала δ=6	δ=8	δ=10		Шпала		
1 КОЗ.42-3	0.8	1.2	2.3			4.3	2.2	2.8	7.5		12.5	16.8

9977/4

Привязан.

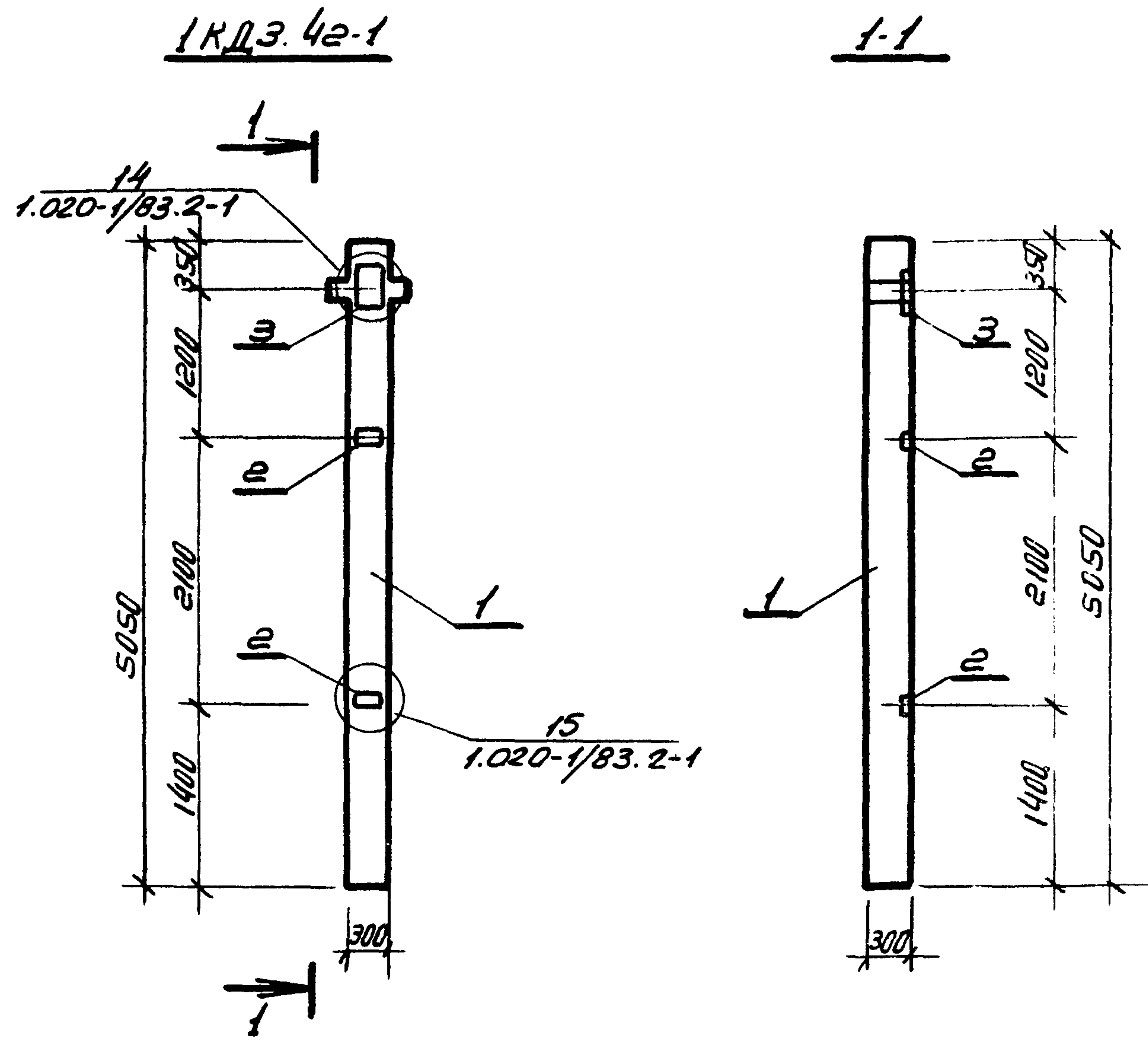
Нач. отд.	Захаревский	
Гип	Золотов	
Н. контр.	Фролова	
Руч. гр.	Фролова	
Ст. инж.	Пугачев	

ТП 903-4-124.87 КЖИ-3

Колонна  
1 КОЗ.42-3

Старая	масса	Масштаб
Р		
Лист	Листов	

ХАРЬКОВПРОЕКТ  
г. Харьков



Формат	Зона	№	Обозначение	Наименование	Мол.	Примеч.
				Документация		
			1.020-1/83 В.0-1;2;22	Конструкции каркаса тежвидового применения		
				Сборочные единицы		
		1	1.020-1/83 В.2-1	Колонна КДЗ.42	1	
		2	1.020-1/83 В.2-15	Изделие закладное МН-34	2	
		3	1.020-1/83 В.2-15	Изделие закладное МН-28	1	

Ведомость расхода стали на дополнительные закладные, кг.

Марка элемента	Изделия закладные										Всего	
	Арматура класса А III					Прокат марки Вст 3кп2 ГОСТ 380-71*						
	ГОСТ 5781-82					ГОСТ 103-76						
	φ8	φ12	φ14			Углов δ=6	δ=10			Углов		
КДЗ.42-1	0.8	0.2	2.3			3.3	2.2	7.5			9.7	13.0

9977/4

Привязан

Инв. №

Нач. отд.	Захаревский
Гип	Золотов
Н. контр.	Фролова
Руч. гр.	Фролова
Ст. инж.	Пугачева

ТП 903-4-124.87 КЖМ-4

Колонна КДЗ.42-1

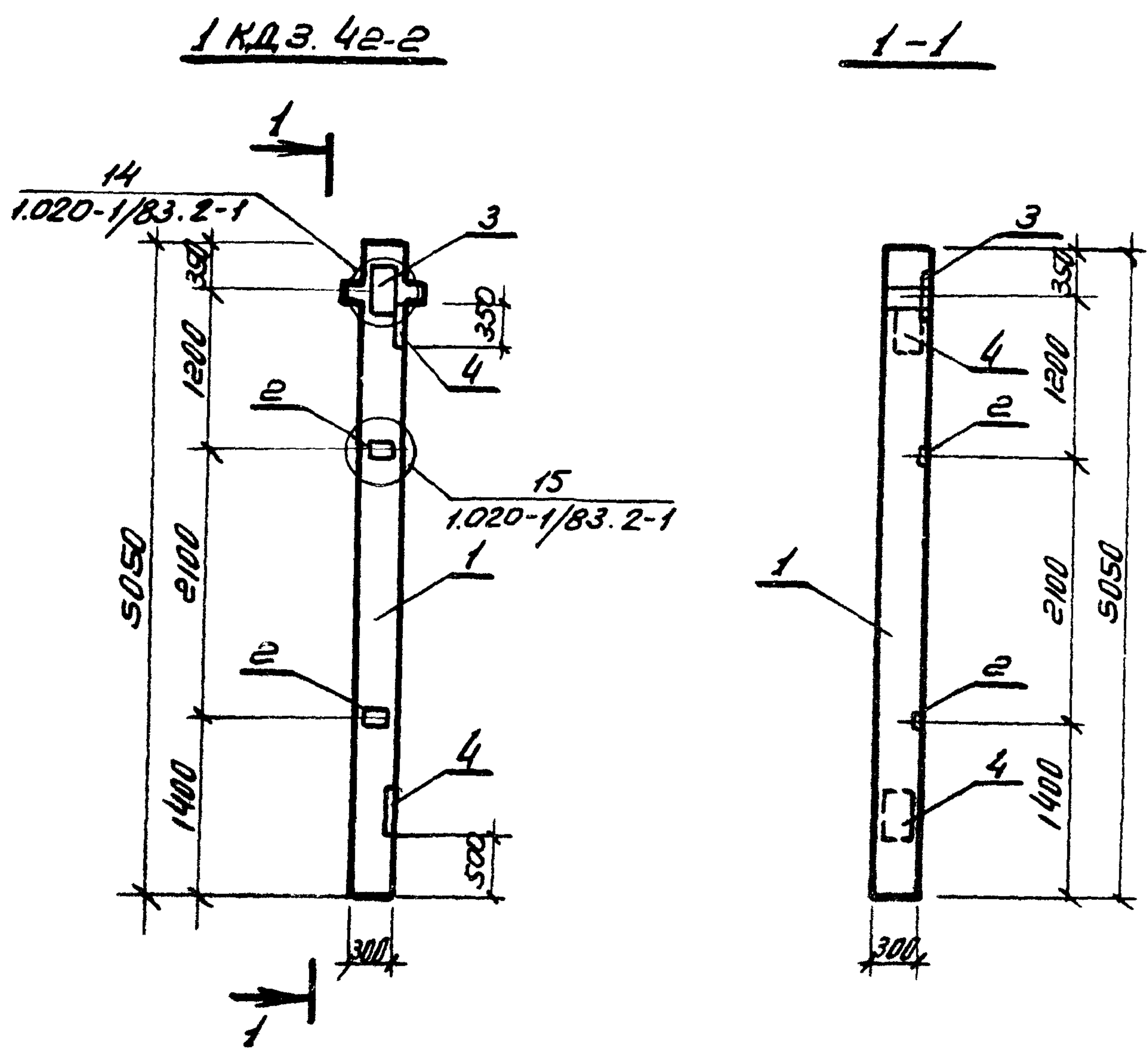
Стадия	Масса	Масштаб
Р		

Лист Листов  
ХАРЬКОВПРОЕКТ  
г. Харьков

Альбом 4 тип 1

Типовой проект 903-4-124.87

Указание: Проверка и печать в соответствии с требованиями СНиП



Стр.	Зона	№3.	Обозначение	Наименование	Кол.	Примеч.
				Документация		
			1.020-1/83 в.0.1;2.1;2-2	Конструкции каркаса железобетонного применения		
				Сборочные единицы		
		1	1.020-1/83 в.2-1	Колонна 1КД3.42	1	
		2	1.020-1/83 в.2-15	Изделие закладное МН-34	2	
		3	1.020-1/83 в.2-15	Изделие закладное МН-28	1	
		4	1.020-1/83 в.2-15-КНН-45-00	Изделие закладное МН-52а	2	

Ведомость расхода стали на дополнительные закладные, кг.

Марка элемента	Изделия закладные										Всего	
	Арматура класса А III					Прокат марки В ст 3кп2 ГОСТ 380-71*						
	ГОСТ 5781-82					ГОСТ 103-76						
	Ф.В.	Ф.12	Ф.14			Утого	δ=6	δ=10	δ=12			Утого
1КД3.42-2	0.8	0.2	6.4			7.4	2.2	7.5	332		42.9	50.3

9977/4

Привязан.

Инв. №

Нач. отд. Закаревский  
 ГИП Золотов  
 Н.контр. Фролова  
 Рук. гр. Фролова  
 Ст. инж. Рыгачева

ТП 903-4-124.87

КЖС-5

Колонна  
 1 КД 3.42-2

Стария Масса Максимум

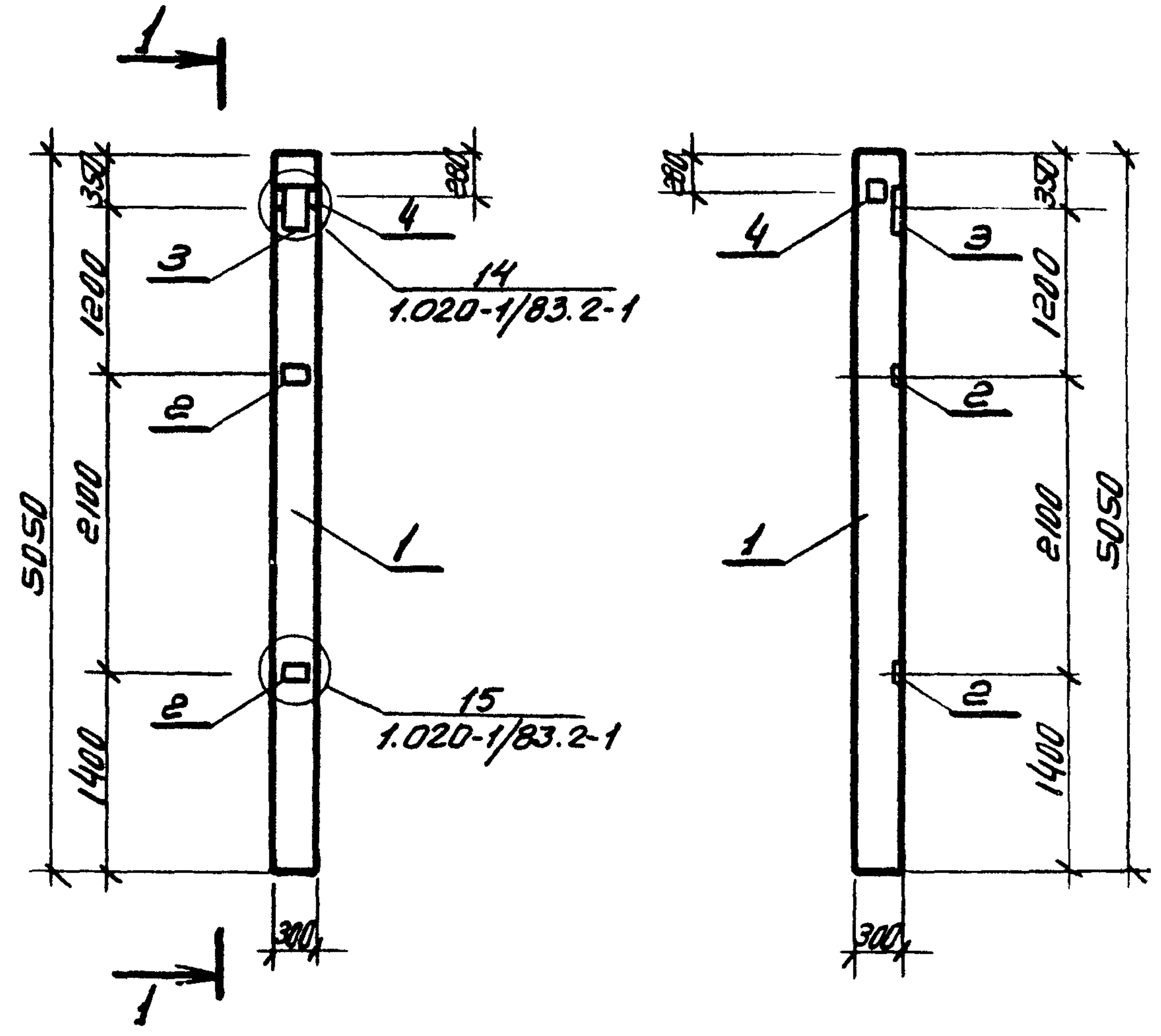
Р

Лист Листов

ХАРЬКОВПРОЕКТ  
 г. Харьков.

1 КЗ. 4е-1

1-1



Формат	Зона	№з.	Обозначение	Наименование	Кол.	Примеч.
				Документация		
			1.020-1/83 В.0-1; 2-1; 2-2	Конструкция каркаса тепловидового применения		
				Сборочные единицы		
		1	1.020-1/83 В.2-1	Колонна 1кз. 4е	1	
		2	1.020-1/83 В.2-15	Изделие закладное тн-34	2	
		3	1.020-1/83 В.2-15	Изделие закладное тн-28	1	
		4	1.020-1/83 В.2-15	Изделие закладное тн-41	1	

Ведомость расхода стали на дополнительные закладные, кг

Марка элемента	Изделия закладные										Всего		
	Арматура класса А III					Прокат марки В.ст.3кл2 ГОСТ 380-71*							
	ГОСТ 5781-82					ГОСТ 103-76							
	φ8	φ12	φ14			Умарк δ=6	δ=8	δ=10				Умарк	
1кз. 4е-1	0.8	1.2	2.3			4.3	2.2	2.8	7.5			12.5	16.8

9977/4

Нач. отд. Захаревич  
 ГУП Золотов  
 Н. контр. Фролова  
 Рук. гр. Фролова  
 Ст. инж. Луговая

ТП 903-4-124.87 КЖС-6

Колонна  
1 КЗ. 4е-1

Старый Масса Максимум

Р

Лист Листов

ХАРЬКОВПРОЕКТ  
г. Харьков

Привязан

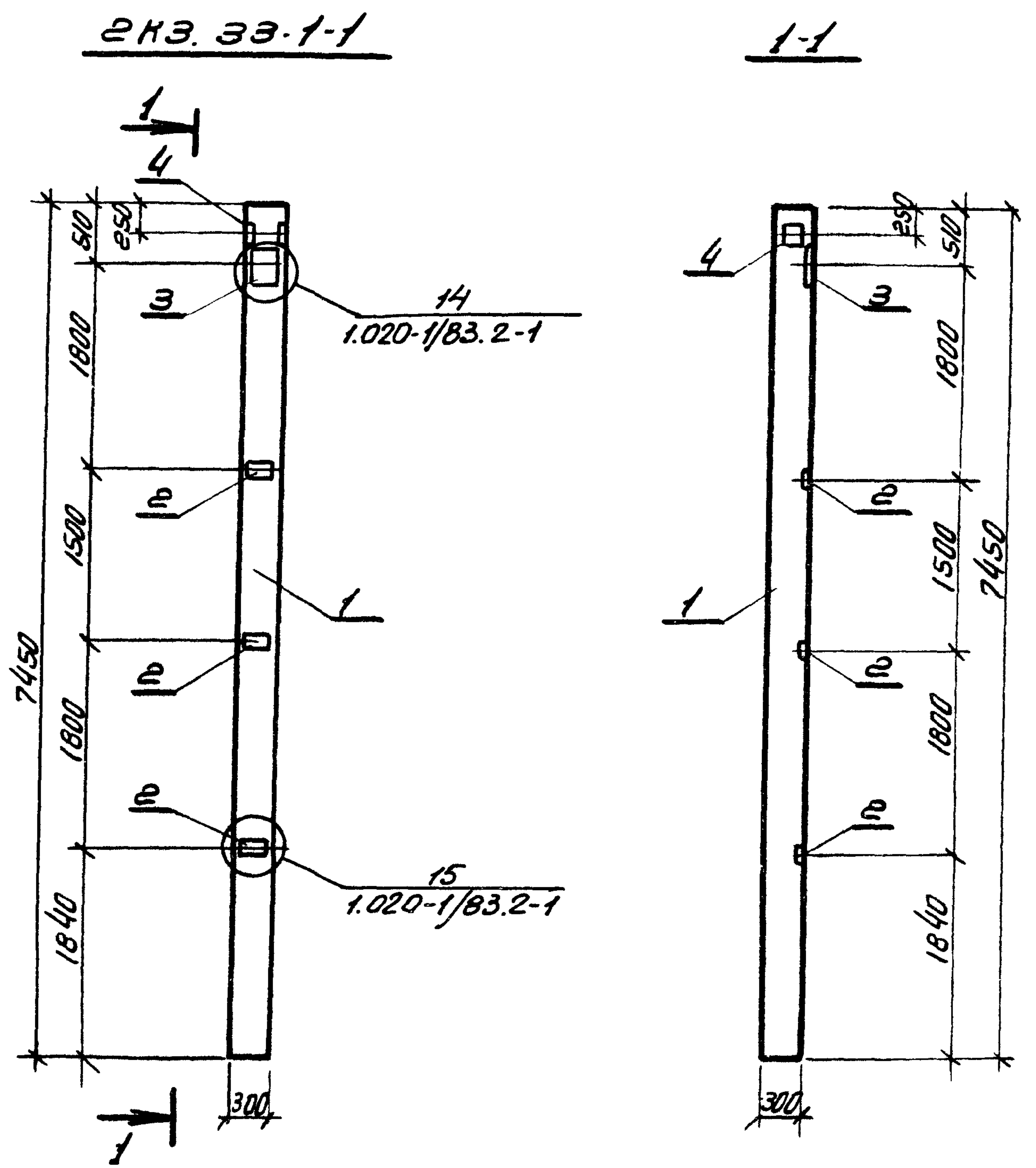
ЦНВ №

Альбом 4 тип 1

Типовой проект 903-4-124.87

ЦНВ №

Альбом 4 тип 1  
 Миловой проект 903-4-124.87  
 Цив. № подл. Подпись и дата Взам. инв. №



Кол.	Примеч.	Наименование	Обозначение	№3.	ЭОИД	Формат
		Документация				
		Конструкции каркаса межвидового применения	1.020-1/83 в.0-1;2-1;2-2			
		Сборочные единицы				
1	1	Колонна экз.33-1	1.020-1/83 в.2-1			
2	3	Изделие закладное МНЗ4	1.020-1/83 в.2-15			
3	1	Изделие закладное МН-26	1.020-1/83 в.2-15			
4	1	Изделие закладное МН-41	1.020-1/83 в.2-15			

Ведомость расхода стали на дополнительные закладные к.е.

Марка элемента	Изделия закладные										Всего	
	Арматура класса А III					Прокат марки Вст.ЗНП2 ГОСТ 380-71*						
	ГОСТ 5781-82					ГОСТ 103-76						
	φ8	φ12	φ14			Угоро	δ:6	δ:8	δ:10	Угоро		
экз.33-1-1	1.2	1.2	2.3			4.7	3.3	2.8	7.5		13.6	18.3

9977/4

Привязан.

Цив. № подл.							
Подпись и дата							
Взам. инв. №							

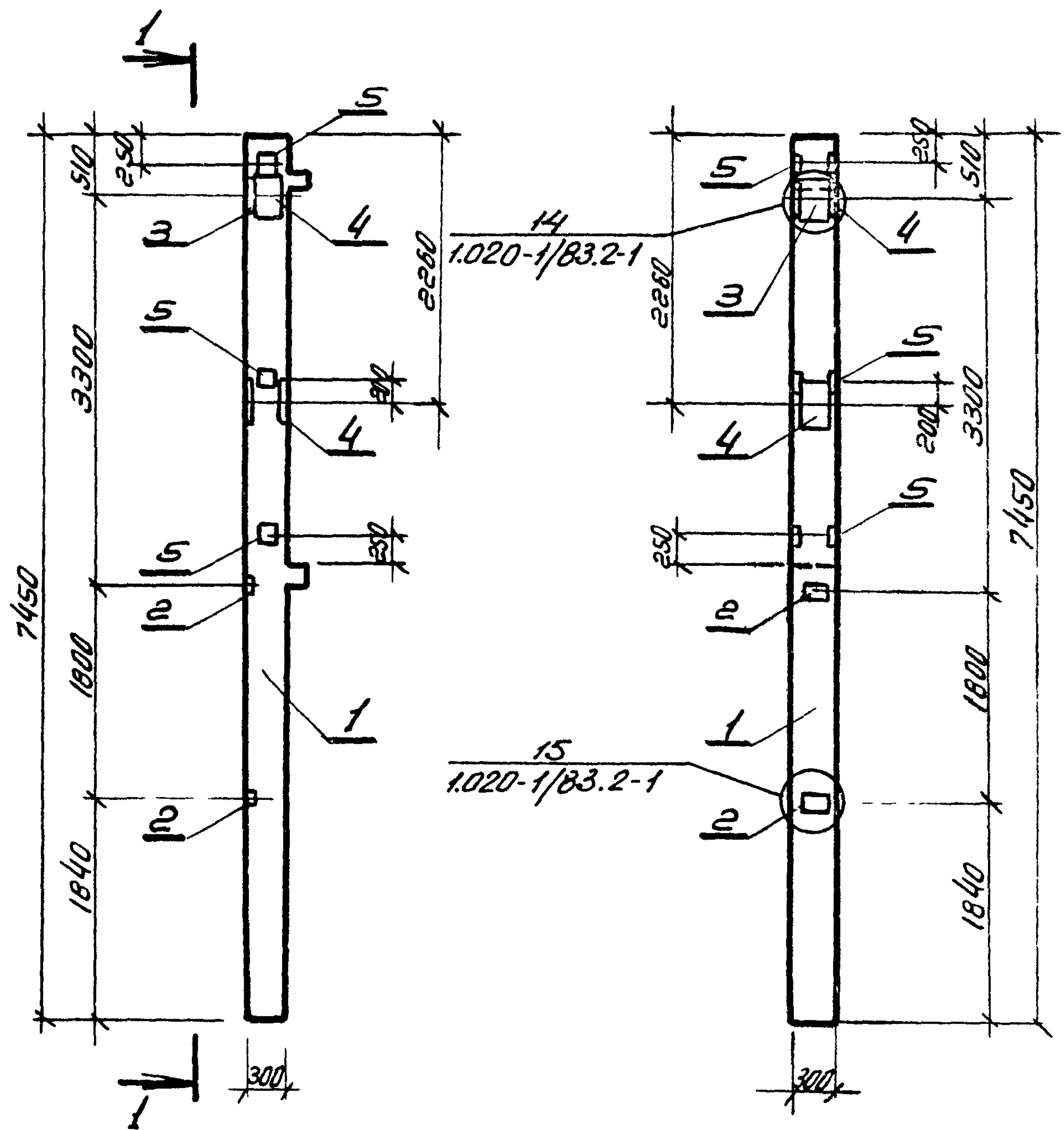
Нач. отд. Захаревский  
 Т.И.П. Золотов  
 Н.контр. Фролова  
 Руч. гр. Фролова  
 Ст. инж. Пугачева

ТП 903-4-124.87    КЖИ-7  
 Колонна экз.33-1-1  
 Статус: Массовый / Массовый  
 Р / Лист / Листов  
**ХАРЬКОВПРОЕКТ**  
 г. Харьков

Миловой проект 903-4-124.87 Альбом 4 тип 1  
 Инв. № подл. Подпись и дата Взам. инв. №

2 КОЗ.33-2.1-1

1.1



Строчный номер	Код	Обозначение	Наименование	Кол.
			Документация	
		1.020-1/83 в.0-1;2-1;2-2	Конструкция каркаса межвиробочного применения	
			Сборочные единицы	
1		1.020-1/83 в.2-1	Колонна 2КОЗ.33-2.1	1
2		1.020-1/83 в.2-15	Изделие закладное МН-34	2
3		1.020-1/85 в.2-15	Изделие закладное МН-28	1
4		1.020-1/85 в.2-15	Изделие закладное МН-38	2
5		1.020-1/85 в.2-15	Изделие закладное МН-41	3

Ведомость расхода стали на дополнительные расходы, кг.

Марка элемента	Изделия закладные										Всего
	Арматура класса А III					Прокат марки В ст 3кп2 ГОСТ 380-71*					
	ГОСТ 5781-82					ГОСТ 103-76					
	φ8	φ12	φ14	φ22	Итого	δ:6	δ:8	δ:10	δ:16	Итого	
2КОЗ.33-2.1-1	0.8	3.9	2.3	10.2	17.2	2.2	8.4	7.5	59.2	77.3	94.5

9977/4

Привязан.

Инв. №:

Нач. отд. Захаревский  
 ГИП Золотов  
 Н. контр. Фролова  
 Руч. гр. Фролова  
 Ст. инж. Пучачева

ТП 903-4-124.87 КЖСН-8

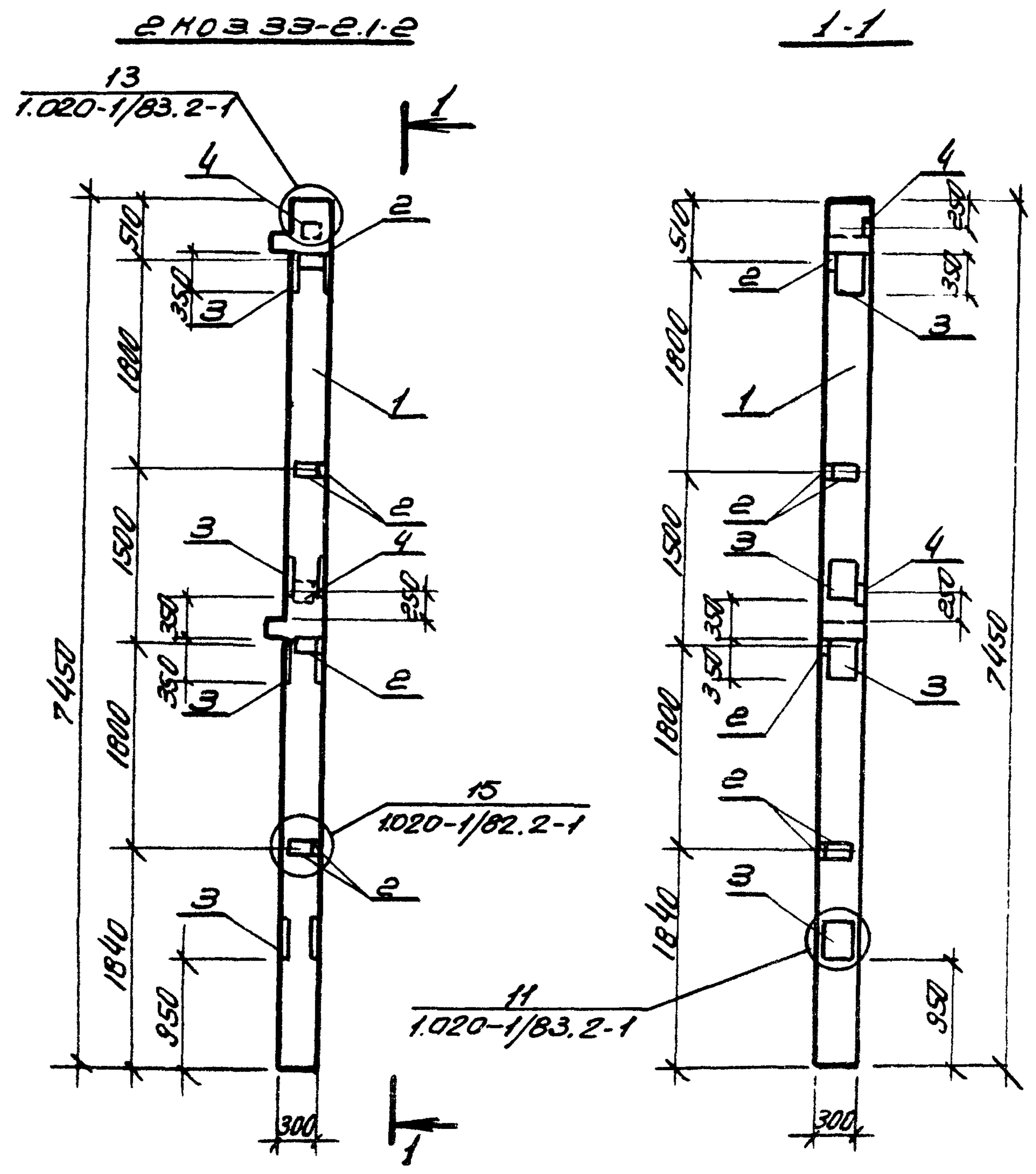
Колонна 2КОЗ.33-2.1-1

Стадия	Масса	Масштаб
Р		
Лист	Листов	

ХАРЬКОВПРОЕКТ  
г. Харьков

Милослав пр. 903-4-124.87

Уч. № 1000



Формат	3040	103	Обозначение	Наименование	Кол.
				Документация	
			1.020-1/83 в.0.1; е.1; е.2	Конструкция каркаса тежвидового применения	
				Сборочные единицы	
		1	1.020-1/83 в. е.1	Колонна 2.003.33-2.1	1
		2	1.020-1/83 в. е.15	Изделие закладное МН-34	6
		3	1.020-1/83 в.2-15 кнн-4500	Изделие закладное МН-520	4
		4	1.020-1/83 в. е.15	Изделие закладное МН-40	2

Ведомость расхода стали на дополнительные расходы, кг.

Марка элемента	Изделия закладные										Всего
	Арматура класса А III					Прокат марки В ст 3кп 2 ГОСТ 380-71*					
	ГОСТ 5781-82					ГОСТ 103-76					
	φ8	φ12	φ14		Итого	δ=6	δ=8	δ=12		Итого	
2.003.33-2.1-2	2.4	2.2	16.4		21.0	6.6	3.4	66.4		76.4	97.4

9977/4

Привязан.

Нач. отд.	Захаревич	
Гип.	Золотов	
Н. контр.	Фролова	
Руч. гр.	Фролова	
Ст. инж.	Пугачева	Лунь

ТП 903-4-124.87

КЭСИ-9

Колонна  
2.003.33-2.1-2

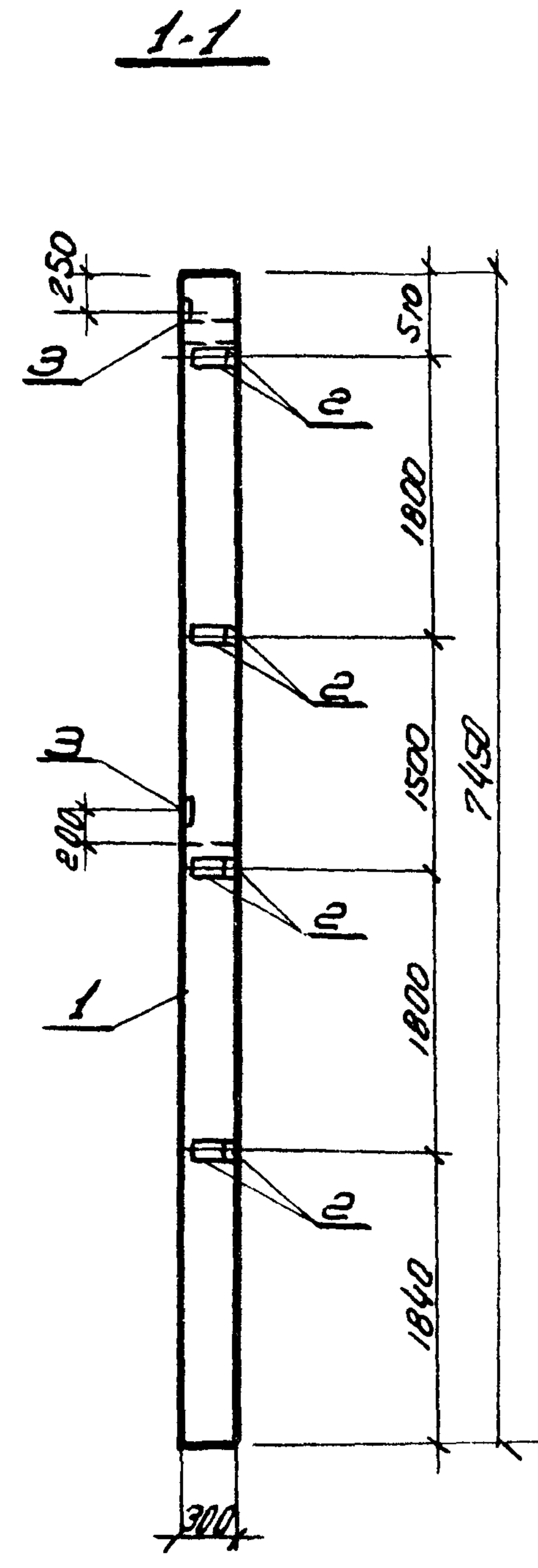
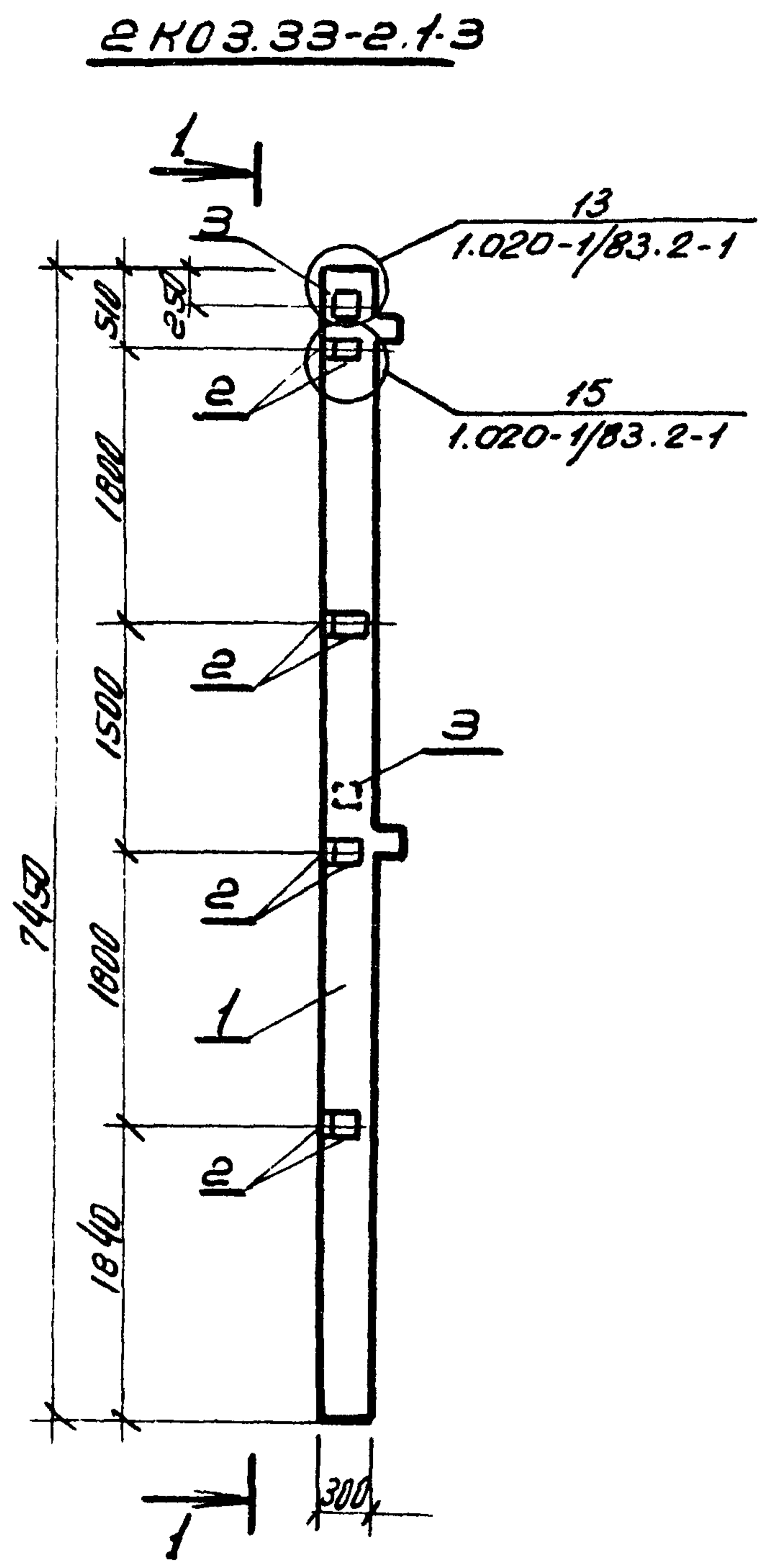
Страна Масса Мощность

Р

Лист Листов

ХАРЬКОВПРОЕКТ  
г. Харьков

Миловой проект 903-4-124.87  
 Альбом 4 тип 1  
 Циб. № подл. Видеться и форма Взам. инв. №



Кол.	Обозначение	Наименование	Кол.
		Документация	
	1.020-1/83 в.0-1.2-1,2-2	Конструкции каркаса межвидового применения	
		Сборочные единицы	
1	1.020-1/83 в.2-1	Колонна 2К03.33-2.1	1
2	1.020-1/83 в.2-15	Изделие закладное МН-34	8
3	1.020-1/83 в.2-15	Изделие закладное МН-40	2

Ведомость расхода стали на дополнительные расходы, кг.

Марка элемента	Изделия закладные								Всего	
	Арматура класса АIII				Прокат марки В ст. 3кп2 ГОСТ 380-71*					
	ГОСТ 5781-82				ГОСТ 103-76					
	ФВ	Ф12			Итого	δ=6	δ=8			Итого
2К0 3.33-2.1-3	3.2	2.2			5.4	8.8	2.8		11.6	17.0

Привязан:

Циб. №					
--------	--	--	--	--	--

Нач. отд.	Захаревский	
Гипр	Золотов	
Н. контр.	Фролова	
Руч. гр.	Фролова	
Ст. инж.	Пугачева	

ТП 903-4-124.87 КЖС-10

Колонна  
2К03.33-2.1-3

Стация	Масштаб	Масштаб
Р		
Лист	Листов	

ХАРЬКОВПРОЕКТ  
1 Харьков.



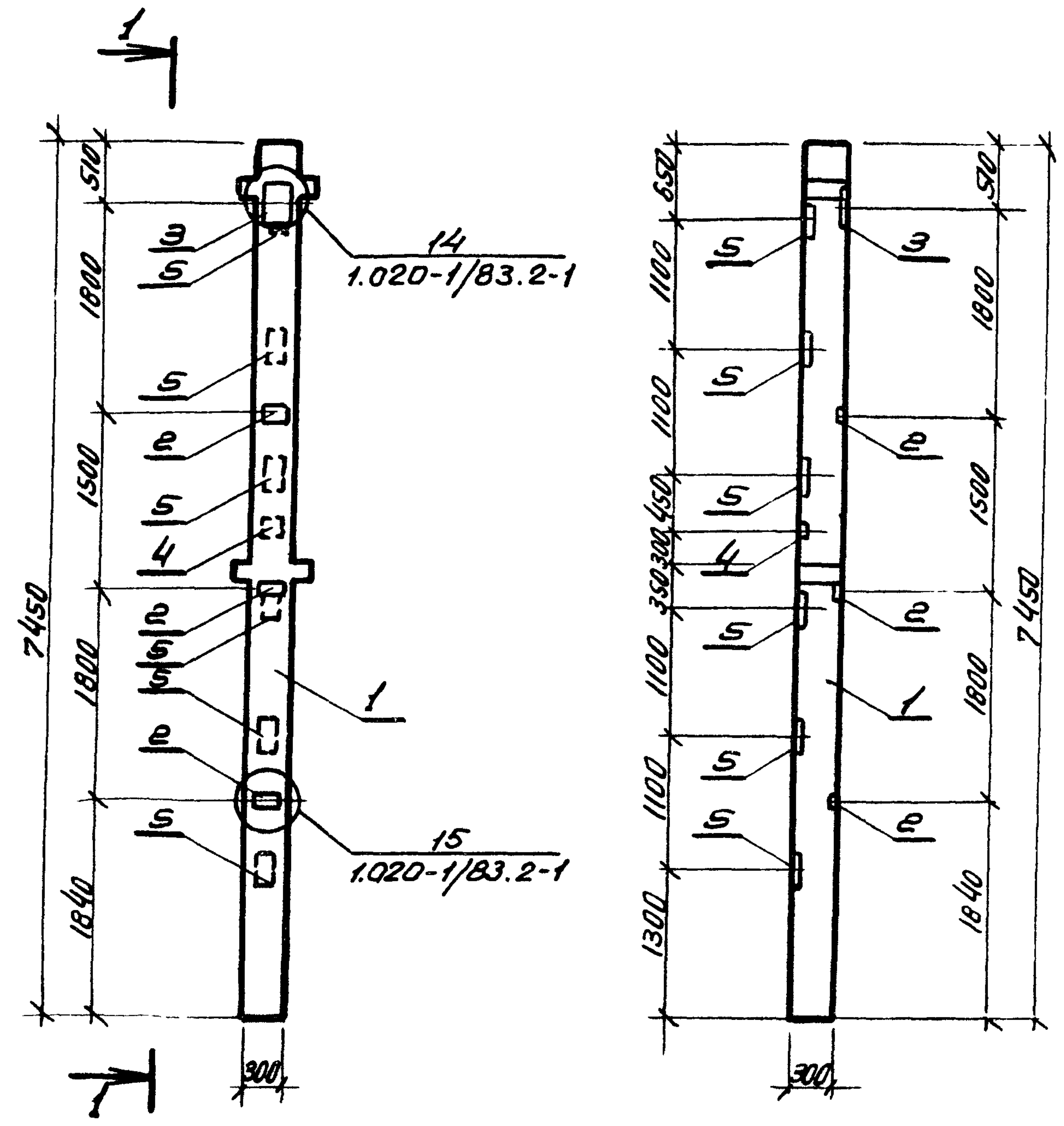
Альбом 4 тип 1

Типовой проект 903-4-124.87

Лист № подл. Подпись и дата выполнения

2КДЗ.33-1.1-1

1-1



Формат	Зона	№	Обозначение	Наименование	Кол.	Примеч.
				Документация		
			1.020-1/83 в. 0-1, 2-1, 2-2	Конструкции каркаса межвидового применения		
				Сборочные единицы		
		1	1.020-1/83 в. 2-1	Колонна 2КДЗ.33-1.1	1	
		2	1.020-1/83 в. 2-15	Изделие закладное МН-34	3	
		3	1.020-1/83 в. 2-15	Изделие закладное МН-28	1	
		4	1.020-1/83 в. 2-15	Изделие закладное МН-19	1	
		5	1.020-1/83 в. 2-15	Изделие закладное МН-13	6	

Ведомость расхода стали на дополнительные закладные, кг.

Марка элемента	Изделия закладные										Всего
	Арматура класса АIII					Прокат марки					
	ГОСТ 5781-82					Вст.ЗКП2 ГОСТ 380-71*					
	φ8	φ12	φ14	φ16	Утого	δ=6	δ=10	δ=12	Утого	Утого	
2КДЗ.33-1.1-1	1.2	1.7	2.3	20.6	25.8	3.4	7.5	27.4	38.3	64.1	

9977/4

Привязан.

Лист №

Нач. отд.	Захаревский	
ГЛП	Золотоб	
Н.контр.	Фролова	
Рук. гр.	Фролова	
Ст. инж.	Пугачева	

ТП 903-4-124.87

КЖИ-11

Колонна 2 КДЗ.33-1.1-1

Старая Масса Новая

Р

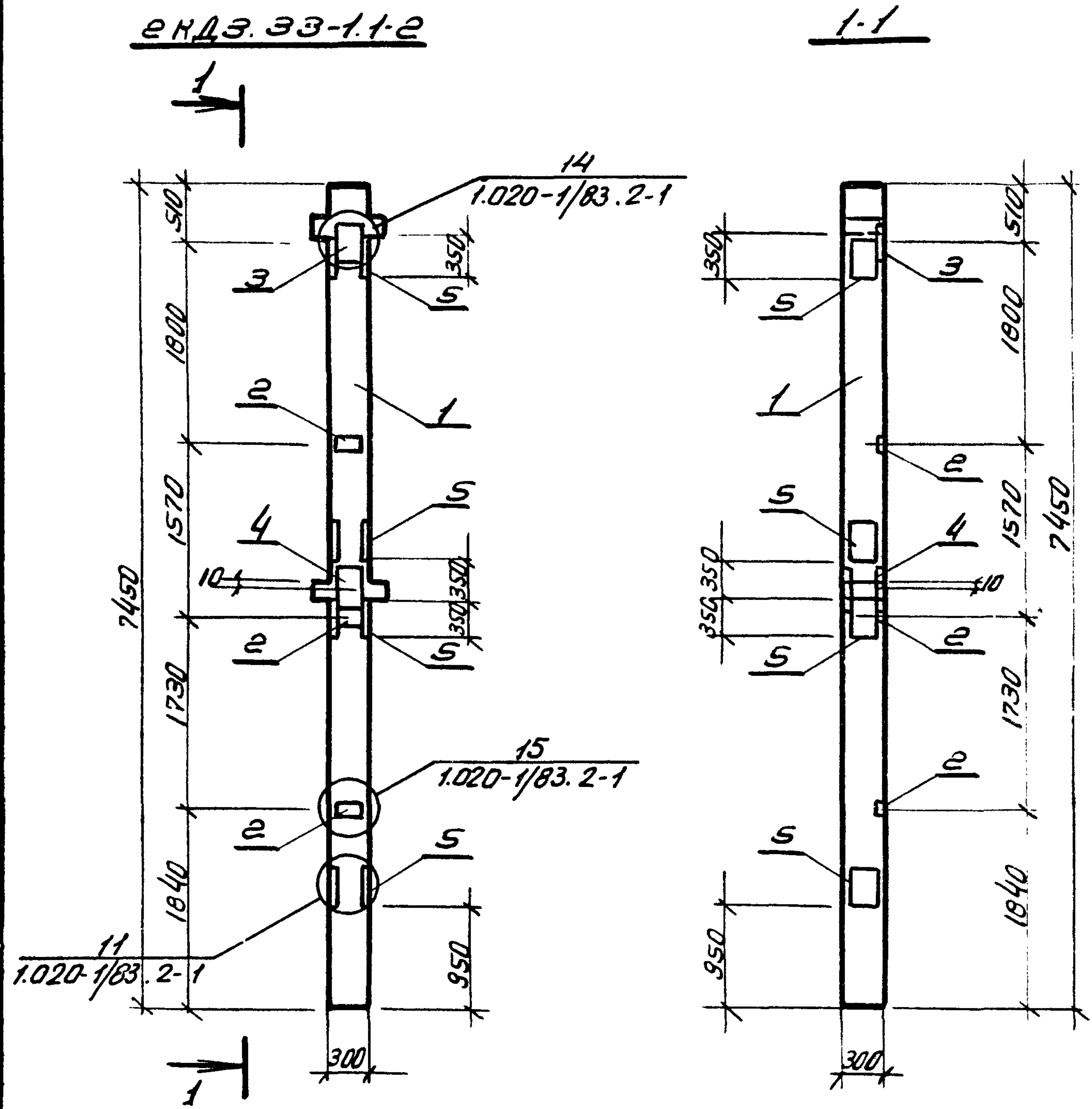
Лист Листов

ХАРЬКОВПРОЕКТ  
г. Харьков

Альбом 4 тип 1

Типовой проект 903-4-124.87

Инв. № подл. Подпись и дата. Взам. инв. №



Формат	Зона	№	Обозначение	Наименование	Кол.	Примеч.
				Документация		
			1.020-1/83 в.0-1; 2-1; 2-2	Конструкция каркаса межквартирного применения		
				Сборочные единицы.		
		1	1.020-1/83 в. 2-1	Колонна 2 КД 3.33-1.1	1	
		2	1.020-1/83 в. 2-15	Изделие закладное МН-34	3	
		3	1.020-1/83 в. 2-15	Изделие закладное МН-28	1	
		4	1.020-1/83 в. 2-15	Изделие закладное МН-38	1	
		5	1.020-1/83 в. 2-15 КЖИ-45-00	Изделие закладное МН-520	4	

Ведомость расхода стали на дополнительные закладные, кг.

Марка элемента	Изделия закладные										Всего
	Арматура класса А III					Прокат марки В.ст.Зкп 2 ГОСТ 380-71*					
	ГОСТ 5781-82					ГОСТ 103-76					
	φ8	φ12	φ14	φ22	Итого	δ=6	δ=10	δ=12	δ=16	Итого	
2 КД 3.33-1.1-2	1.2	0.9	18.7	5.1	25.9	3.3	7.5	66.4	29.6	106.8	132.7

Привязан:


Инв. №

Нач. отд. Захаревский							
ГЛП Золотов							
Н. контр. Фролова							
Руч. гр. Фролова							
Ст. инж. Пугачева							

ТП 903-4-124.87 КЖИ-12

Колонна 2 КД 3.33-1.1-2

Стация	Масса	Масштаб
Р		

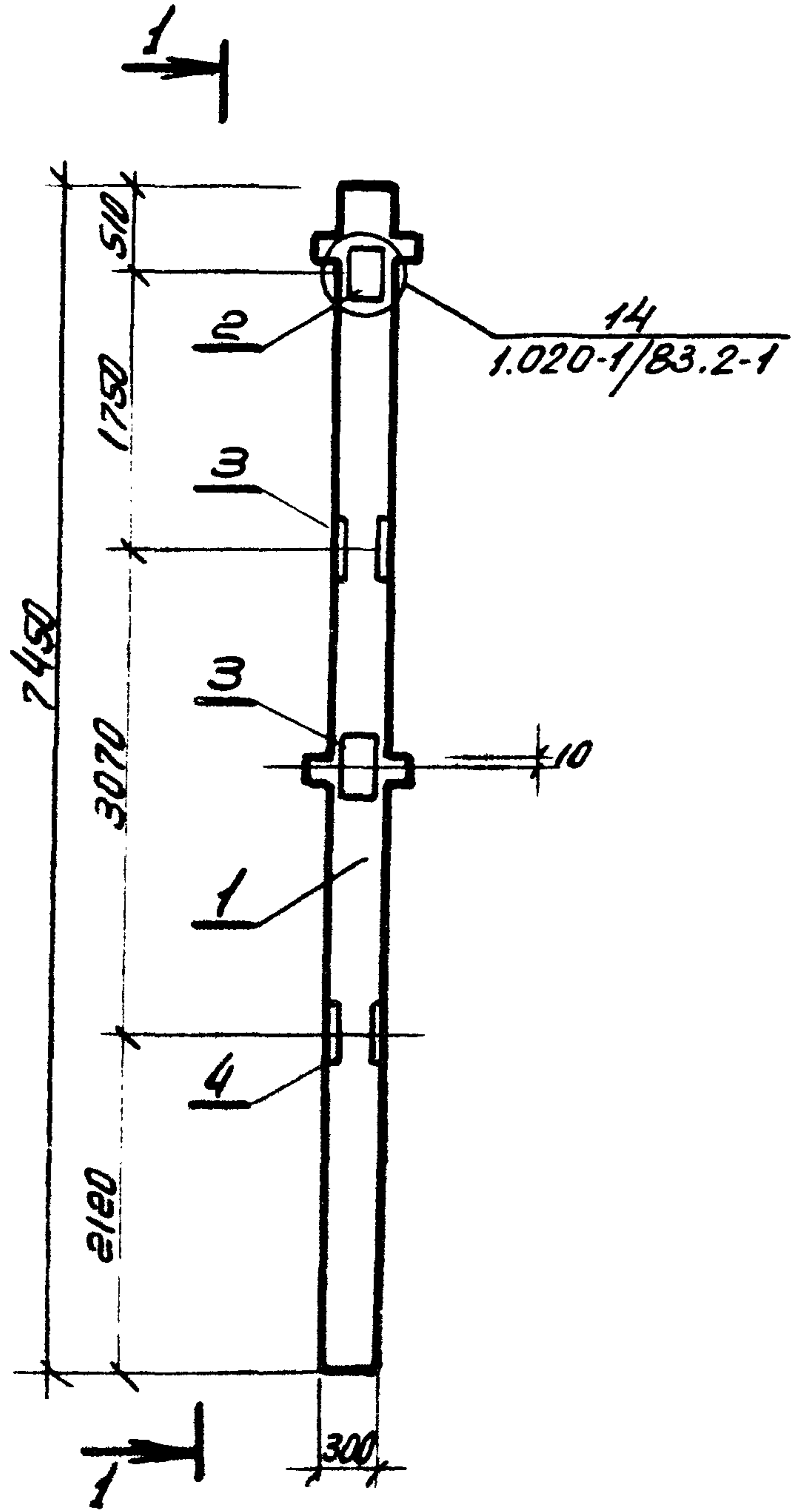
Лист Листов

ХАРЬКОВПРОЕКТ  
г. Харьков

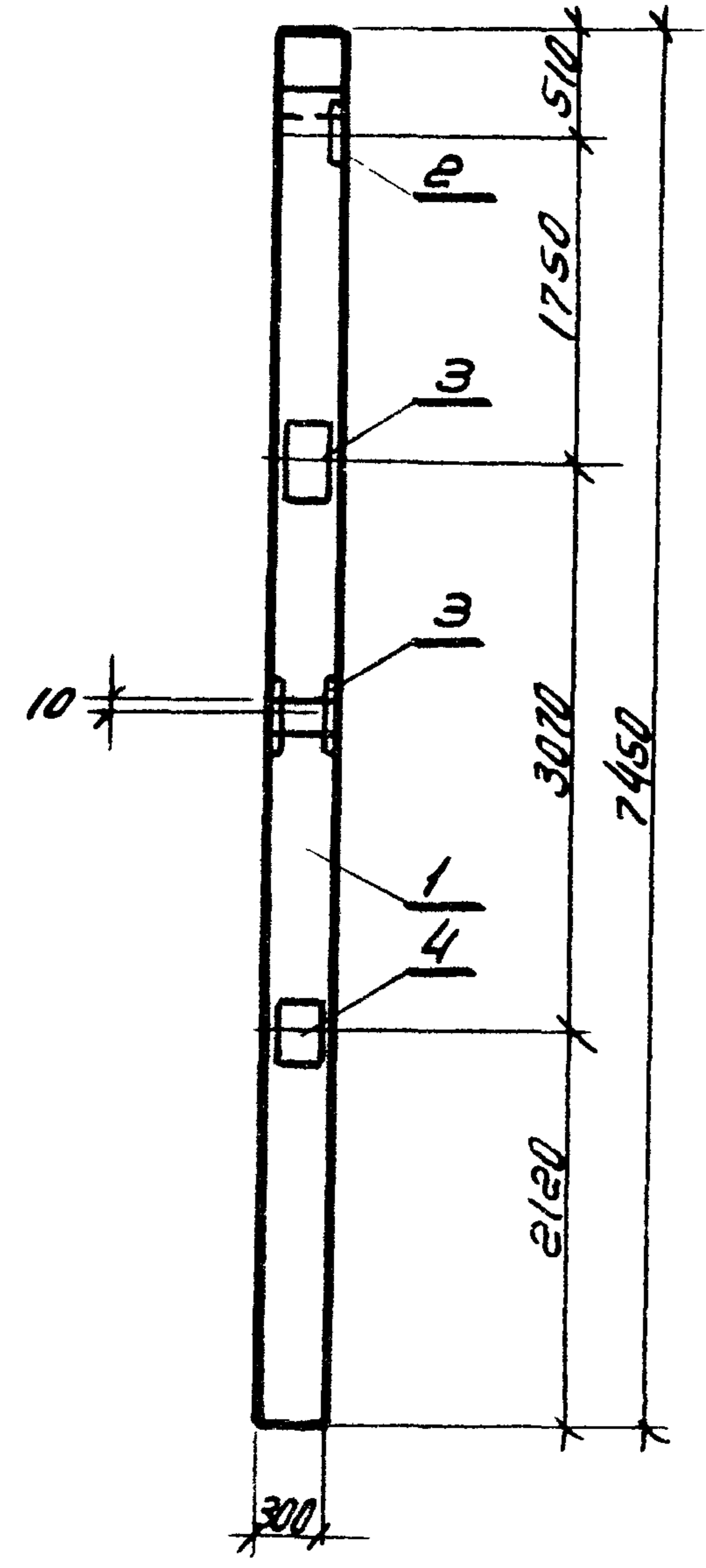
Альбом 4 тип 1

Типовой проект 903-4-124.87

2КДЗ.33-1.1-3



1-1



Формат	Зона	№3	Обозначение	Наименование	Кол.	Примеч.
				Документация		
			1.020-1/83 в. 01, 2-1, 2-2	Конструкции каркаса тежсвицевого применения		
				Сборочные единицы		
		1	1.020-1/83 в. 2-1	Колонна 2КДЗ.33-1.1	1	
		2	1.020-1/83 в. 2-15	Изделие закладное МН-28	1	
		3	1.020-1/83 в. 2-15	Изделие закладное МН-38	2	
		4	1.020-1/83 в. 2-15	Изделие закладное МН-36	1	

В ведомость расхода стали на дополнительные закладные, кг.

Марка элемента	Изделия закладные										Всего	
	Арматура класса А III					Прокат марки В. ст. 3кп ГОСТ 380-71*						
	ГОСТ 5781-82					ГОСТ 103-76						
	φ12	φ14	φ18	φ22	Итого	δ:10	δ:12	δ:16		Итого		
2КДЗ.33-1.1-3	0.6	3.7	3.0	10.2	17.5	7.5	17.9	59.2			84.6	102.1

9977/4

Нач. отд. Захаревич  
Гип. Золотов  
Н. контр. Фролова  
Рук. г.р. Фролова  
Ст. инж. Пыгачева

ТП 903-4-124.87

КЖИ-13

Привязан

Колонна  
2 КДЗ.33-1.1-3

Стация Масса Машин

Р

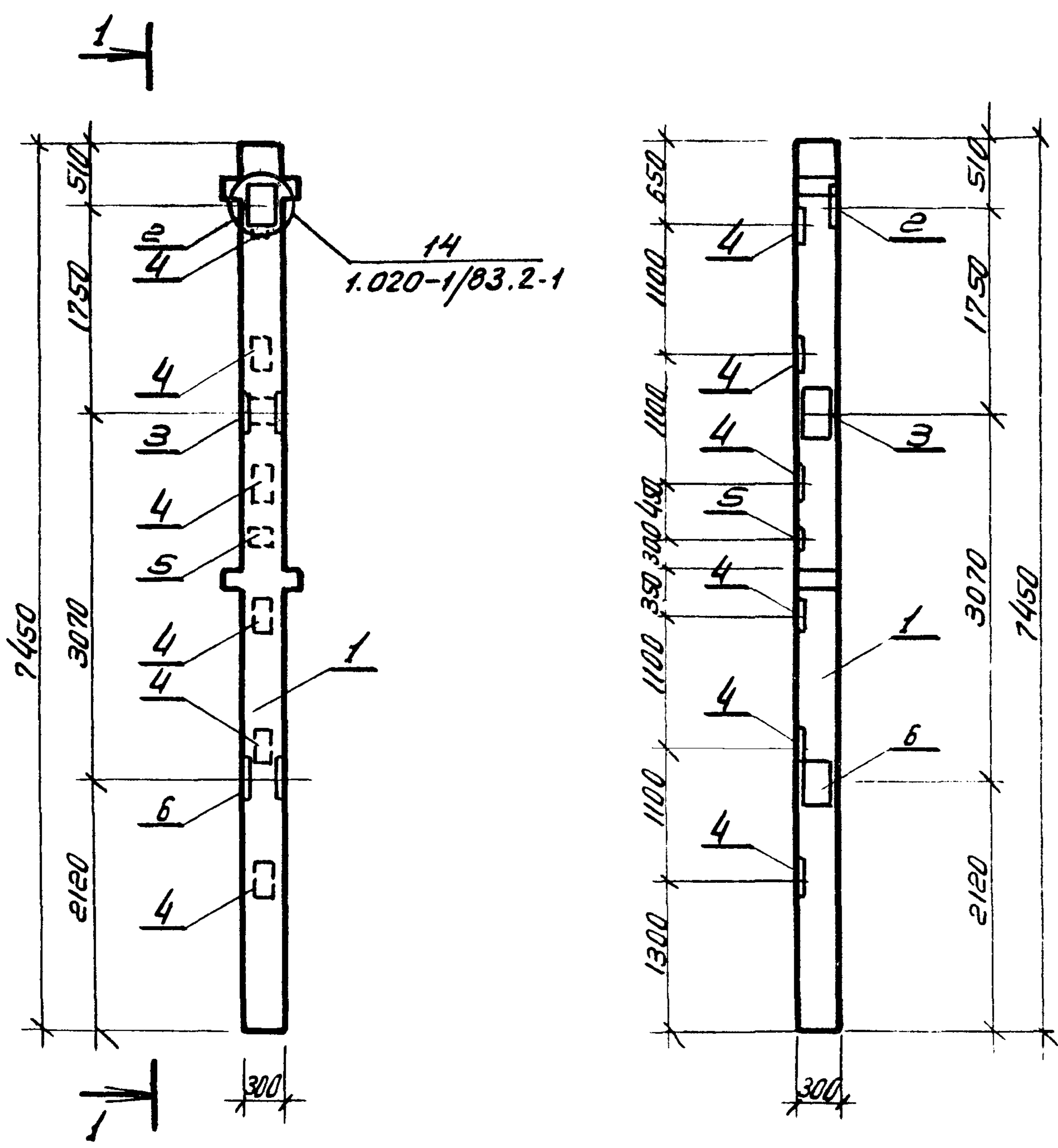
Лист Листов

ХАРЬКОВПРОЕКТ  
г. Харьков

УИВ.№

ЭКДЗ.33-1.1-4

1-1



Формат	Зона	№03	Обозначение	Наименование	Кол.	Примеч.
				Документация		
			1.020-1/83 в.0-1,2-1,2-2	Конструкция каркаса межвидового притенения		
				Сборочные единицы		
		1	1.020-1/83 в.2-1	Колонна ЭКДЗ.33-1.1	1	
		2	1.020-1/83 в.2-15	Изделие закладное МН-28	1	
		3	1.020-1/83 в.2-15	Изделие закладное МН-38	1	
		4	1.020-1/83 в.2-15	Изделие закладное МН-13	6	
		5	1.020-1/83 в.2-15	Изделие закладное МН-19	1	
		6	1.020-1/83 в.2-15	Изделие закладное МН-36	1	

Ведомость расхода стали на дополнительные закладные, кг.

Марка элемента	Изделия закладные.										Всего	
	Арматура класса А III					Прокат марки Вст.3кп2 ГОСТ 380-71*						
	ГОСТ 5781-82					ГОСТ 103-76						
	φ12	φ14	φ16	φ18	φ22	Уг100	δ-10	δ-12	δ-16	Уг100		
ЭКДЗ.33-1.1-4	2.9	2.3	20.6	3.0	5.1	33.9	7.5	45.3	29.6		82.4	116.3

Шиповой проект 903-4-124.87 Альбом 4 тип 1

Привязан.

ЛНВ.№?									
--------	--	--	--	--	--	--	--	--	--

Нач. отд.	Захаревский	
ГУП	Золотов	
Н.контр.	Фролова	
Рук.пр.	Фролова	
Ст.инж.	Пучачева	

9977/4

ТП 903-4-124.87 КЭЖИ-14

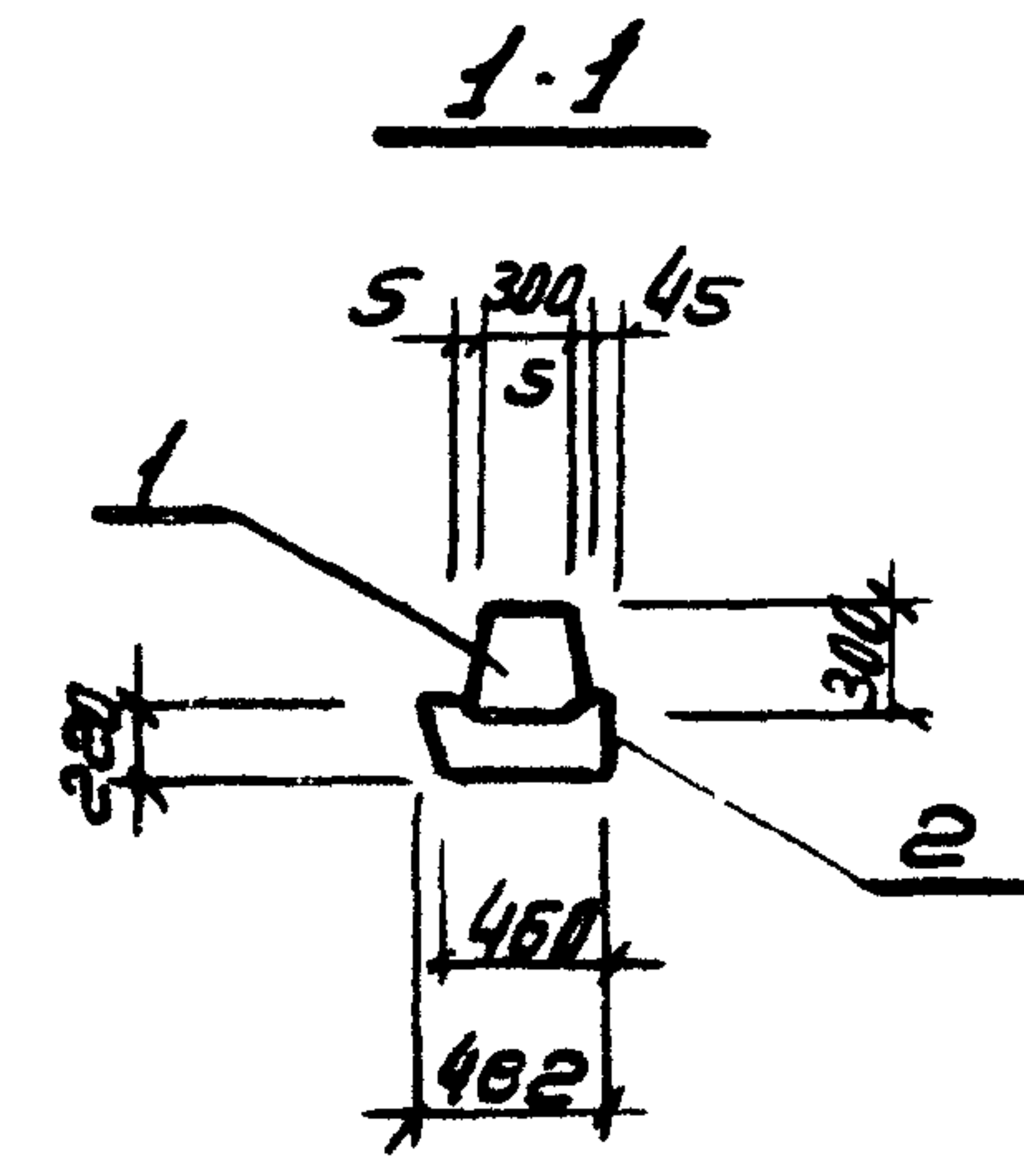
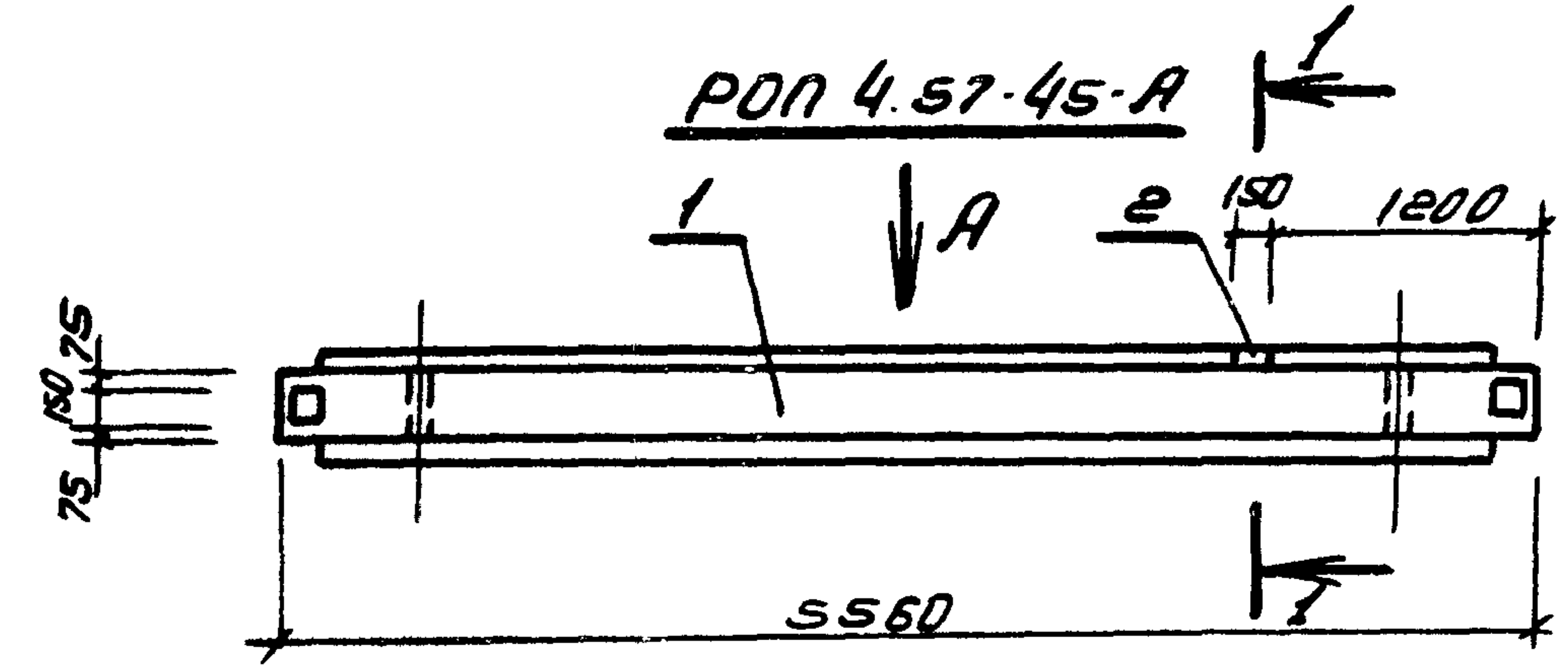
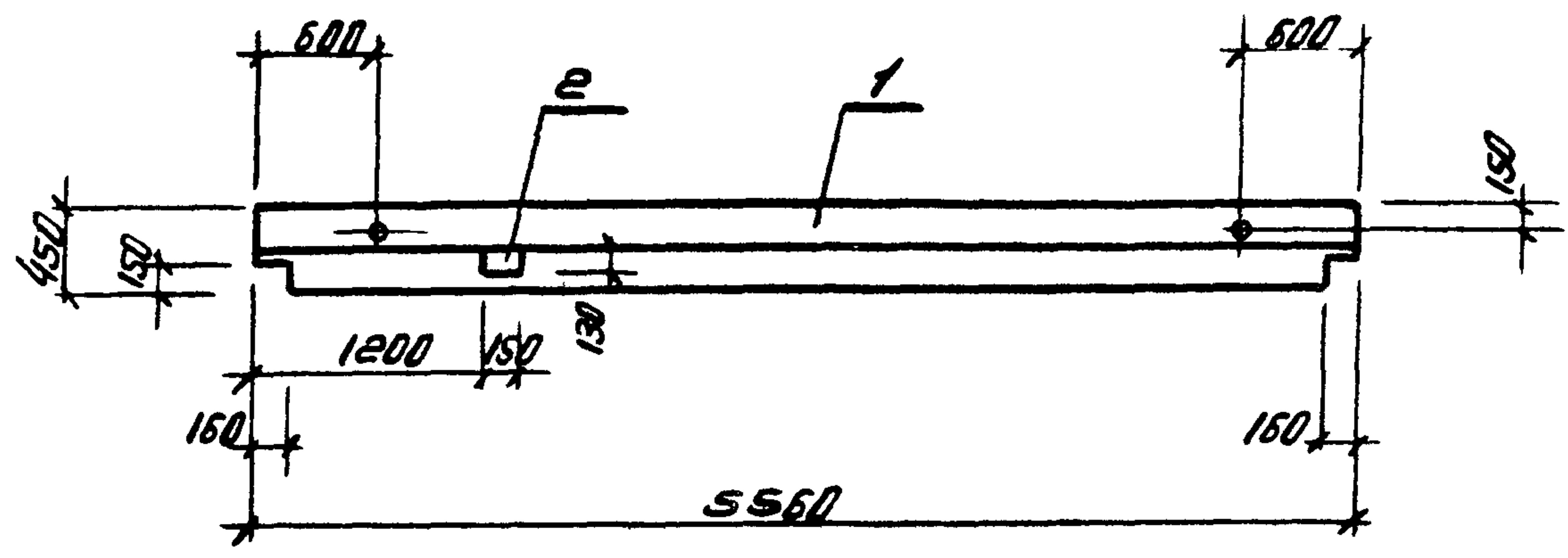
Колонна  
ЭКДЗ.33-1.1-4

Старш	Масса	Масштаб
Р		
Лист	Листов	

**ХАРЬКОВПРОЕКТ**  
г.ХАРЬКОВ

Тилової проект 303-4-124.87 Яляом 4 пил

Вуз А



Код	Обозначение	Наименование	Кол.	Примеч.
		Документация		
	1.020-1/83 В.0-0; 0-1	Конструкции каркаса		
		технологического применения		
		Сборочные единицы		
1	1.020-1/83 В.3-1	Ригель РОП 4.57.45	1	
2	1.020-1/83 В.3-3	Закладное изделие МН-33	1	

Ведомость расхода стали на дополнительные закладные, кг.

Марка элемента	Изделия закладные										Всего	
	Арматура класса А III					Прокат марки В.ст. 3 кл 2 ГОСТ 380-71*						
	ГОСТ 5791-82					ГОСТ 103-76						
	φ12					Углерод δ-10						Углерод
РОП 4.57.45-А	0.88					0.88	1.53				1.53	2.41

9977/4

Нач. отд.	Захаревский	
ГЛП	Золотов	
Н. контр.	Фролова	
Рук. гр.	Фролова	
Ст. инж.	Чуева	

ТН 903-4-124.87 КЖС-15

Ригель РОП 4.57.45-А

Стадия	Масса	Масштаб
Р		
Лист	Листов	

**ХАРЬКОВПРОЕКТ**  
г. Харьков.

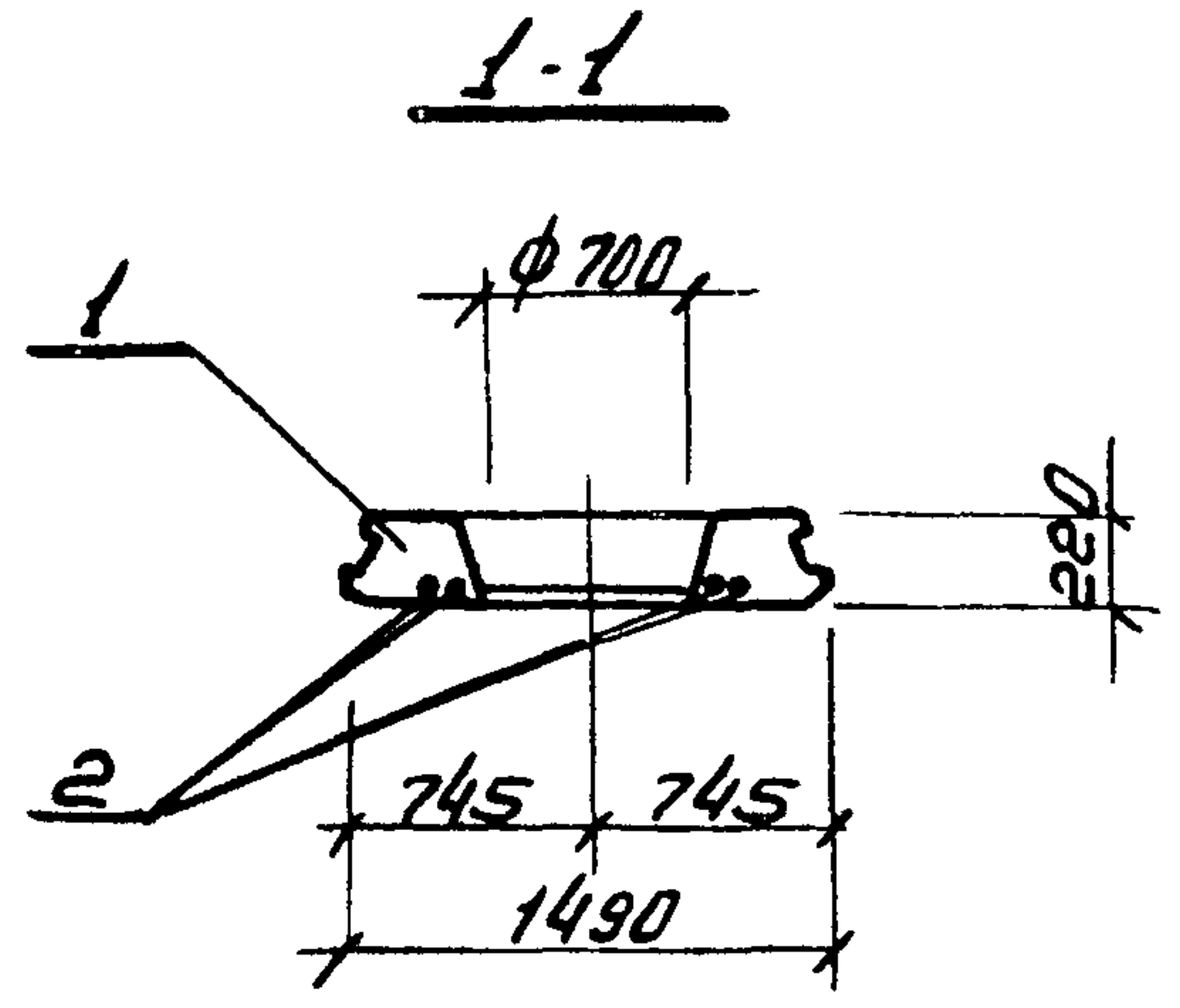
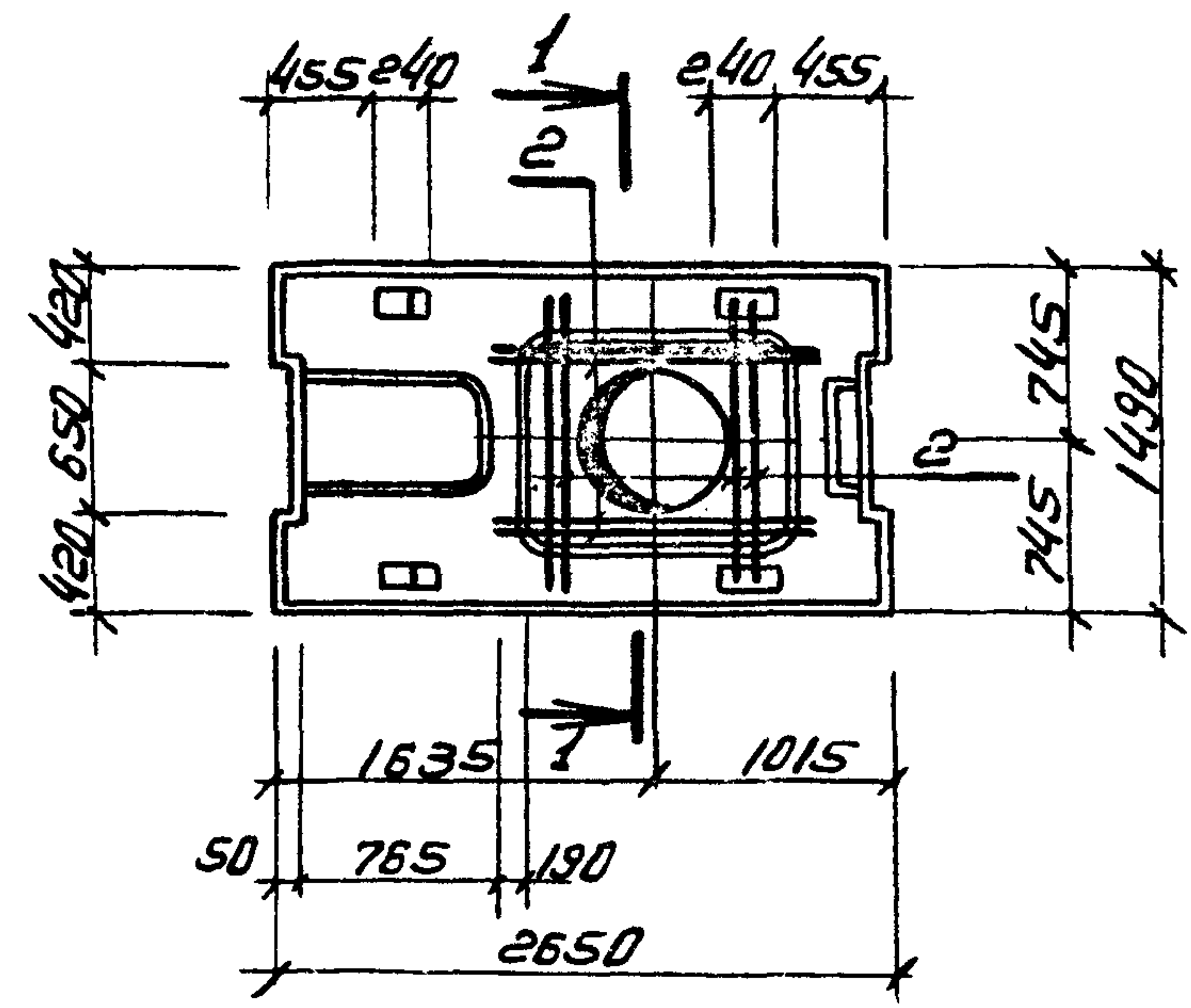
Привязан.


ЛНВ.№

ЛНВ.№ подг. Подпись и дата. Взам. инв. №

Миловой проект 903-4-124.87 Харьков 4

ПРС 26.15-10 А IV Т-1



Формат	Зона	Поз.	Обозначение	Наименование	Кол.	Примеч.
				Документация		
			1.041.1-2; В.Б			
				Сборочные единицы		
		1	1.041.1-2; В.Б	Плита ПРС 26.15-10 А IV Т	1	
		2	ТП 903-4-124.87 КЖС-16	Сталь арматурная ф12 А III		
				ГОСТ 5781-82* 35 ТС		
				ГОСТ 380-71*, Е-1300	4	

Ведомость расхода стали на дополнительные закладные, кг.

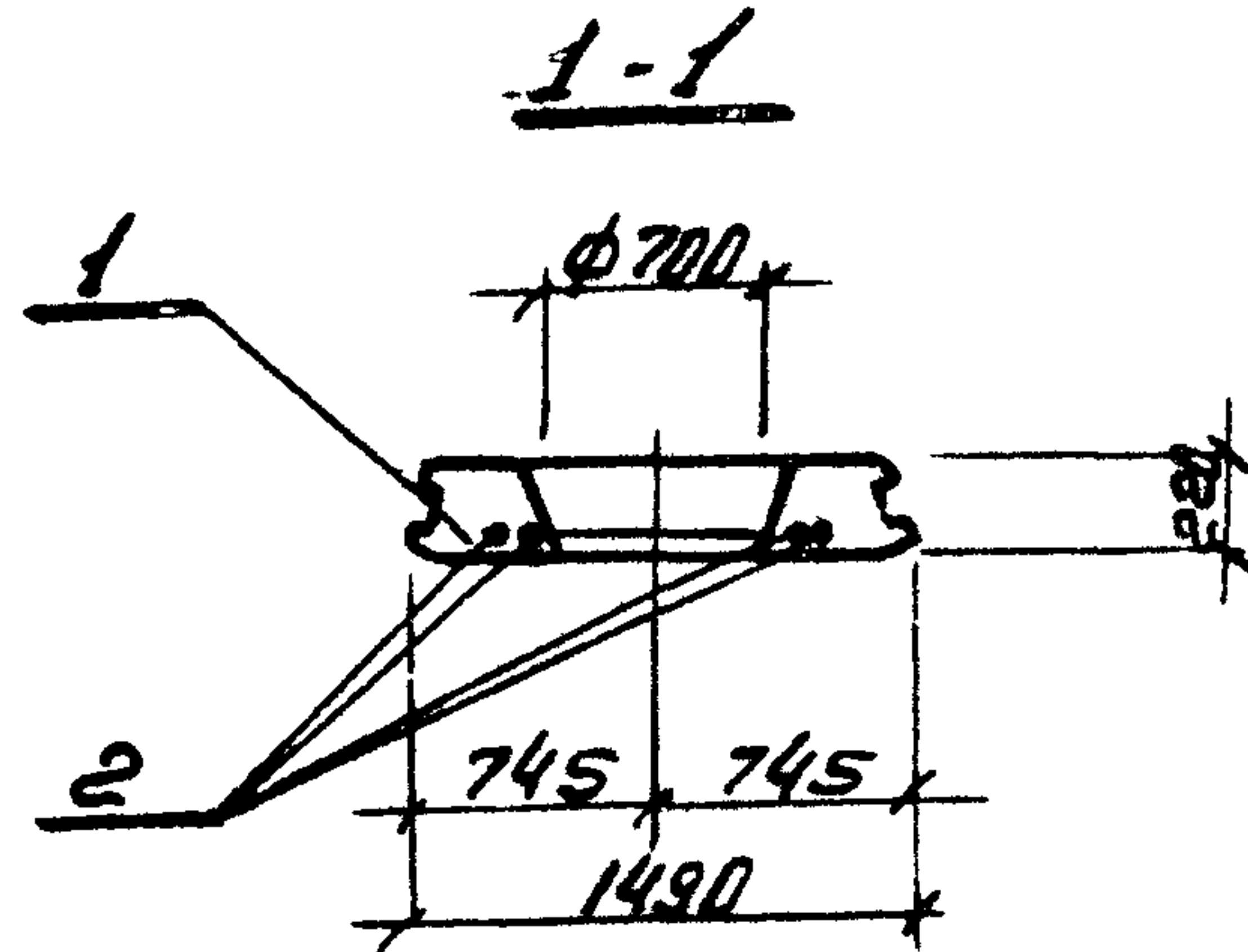
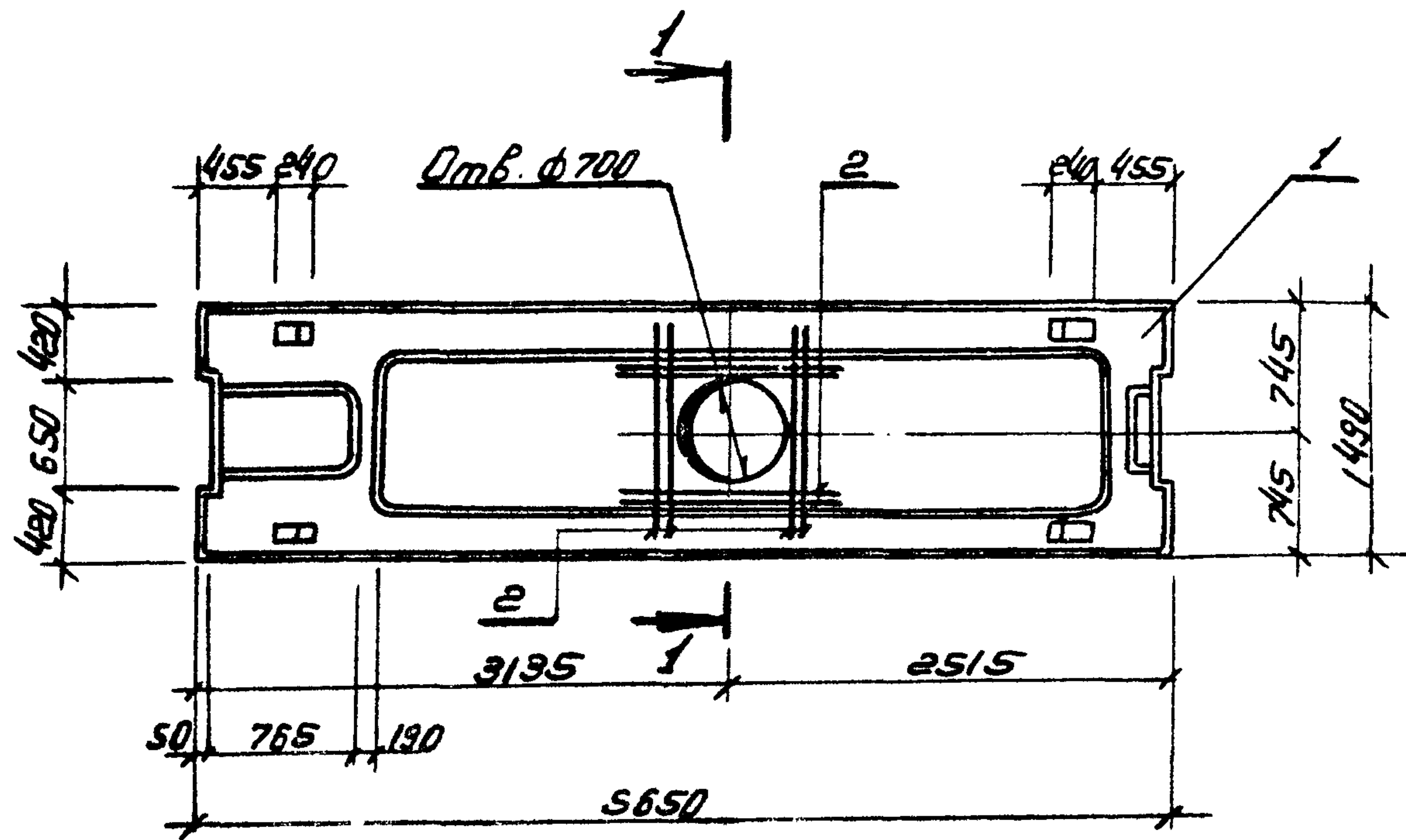
Марка элемента	Изделия закладные										Всего	
	Арматура класса А III					Прокат марки В. ст. Зкп 2 ГОСТ 380 71*						
	ГОСТ 5781-82					ГОСТ 103-76						
	ф12					Итого						Итого
ПРС 26.15-10 А IV Т-1	4.7					4.7						4.7

Ш.Б. № 1000. Проверить и согласовать. И.Б.М.

ПРИБЯЗОН				Нач. отд. Захаревич ГУП Золотав Н.контр. Фролова Рук.гр. Фролова Ст.инж. Чубва		ТП 903-4-124.87 КЖС-16  Плита ПРС 26.15-10 А IV Т-1		9977/4  Страница / Масса / Массовый Р / / Лист / Листов ХАРЬКОВ П ВОЕКТ г. Харьков	
Ш.Б. №:									

Муловой проект 903-4-124.87 Албом 4 тип 1

ПРС 56.15-10АІУТ-1



№ ПОЗИЦИИ	№ ПОЗ.	Обозначение	Наименование	Кол.	Примеч.
			Документация		
		1.041.1-2; В.6			
			Сборочные единицы		
	1	1.041.1-2; В.6	Плита ПРС 56.15-10АІУТ	1	
	2	ТП 903-4-124.87 КЖИ-17	Сталь арматурная ф12 АІІІ ГОСТ 5781-82* 35ТС ГОСТ 380-71*; ρ=1300	4	

Ведомость расхода стали на дополнительные закладные, кг.

Марка элемента	Узелия закладные								Всего	
	Арматура класса А ІІІ				Прокат марки В ст. 3 кл 2 ГОСТ 380-71*					
	ГОСТ 5781-82				ГОСТ 103-76					
	φ12				Упо10					Упо10
ПРС 56.15-10АІУТ-1	4.7				4.7					4.7

9977/4

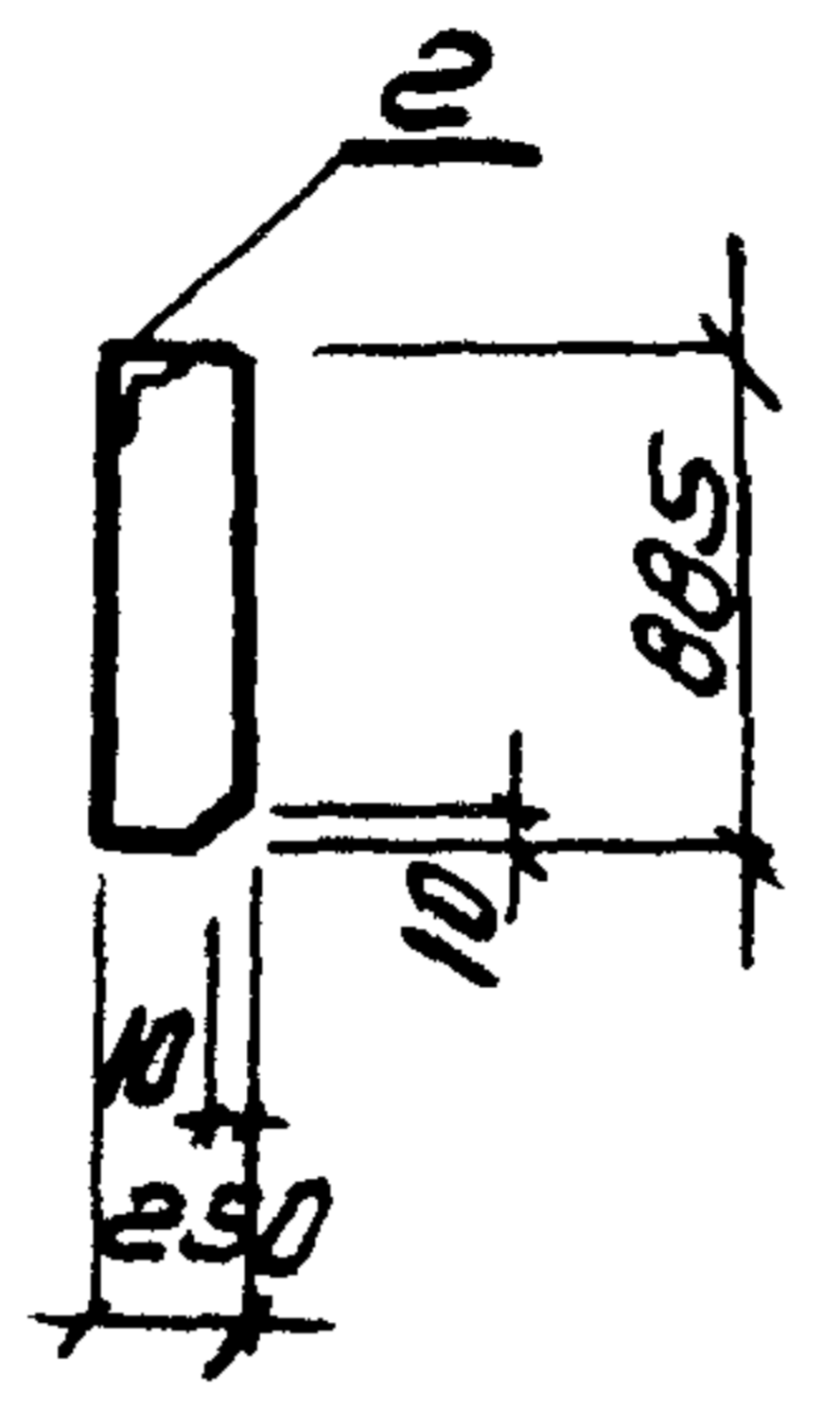
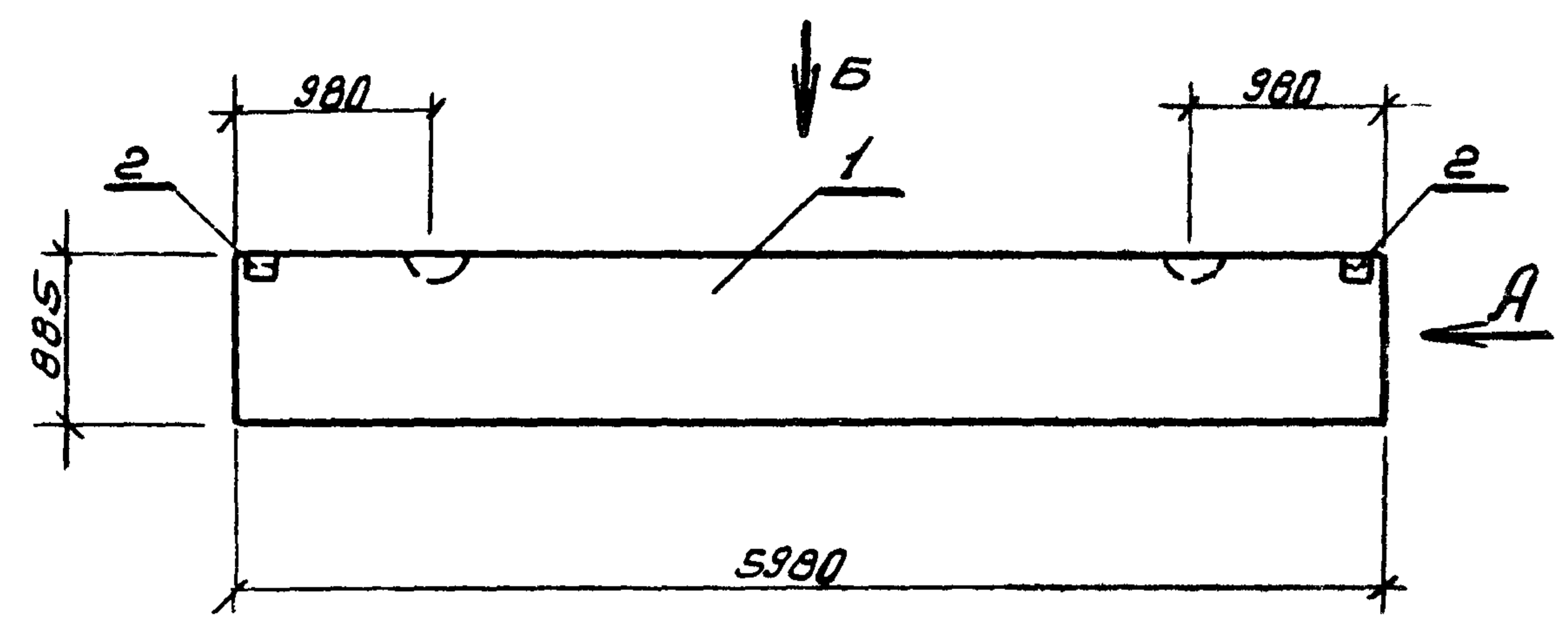
Нач. отд. Захаревский	ТП 903-4-124.87	КЖИ-17
Гип. Золотов		
Н. контр. Фролова	Плита ПРС 56.15-10АІУТ-1	Стария Масса Масштаб
Рук. гр. Фролова		Р
Ст. инж. Чубова		Лист Листов.
		ХАРЬКОВПРОЕКТ
		г. Харьков

Привязан					
ШНВ №					

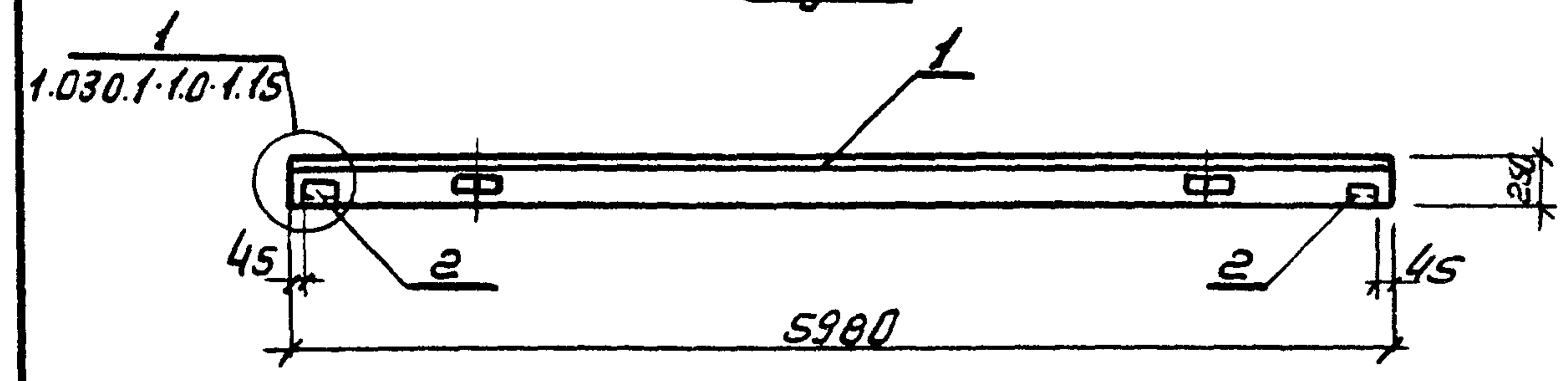
Ильбом проект 903-4-124.87 Листом 4 тира

ПС 60.9.2.5-6.Л-А

Вид А



Вид Б



Код	Кол.	Обозначение	Наименование	Кол.	Примеч.
			Документация		
		1.030.1-1 В.1-1	Панели из легких и ячеистых бетонов		
			Сборочные единицы		
1		1.030.1-1 В.1-1	Панель ПС60.9.2.5-6Л	1	
2		1.030.1-1 В.1-3	Закладное изделие м1	2	

Ведомость расхода стали на дополнительные закладные, кг

Марка элемента	Узелия закладные								Итого	Итого	
	Арматура класса А III				Прокат марки В ст. 3кп2 ГОСТ 380-71*						
	ГОСТ 5781-82				ГОСТ 103-76						
	φ10				Итого	φ63×6	δ=5				
ПС60.9.2.5-6Л-А	0.52				0.52	2.05	1.12			3.18	3.7

9977/4

Привязан.

Изм.№:

Изм.отр. Золотов			
Г.П. Золотов			
И.И.И. Фролова			
Р.К.И. Фролова			
Ст.инж. Чево			

ТП 903-4-124.87 №СУ-18

Стеновая панель ПС 60.9.2.5-6.Л-А

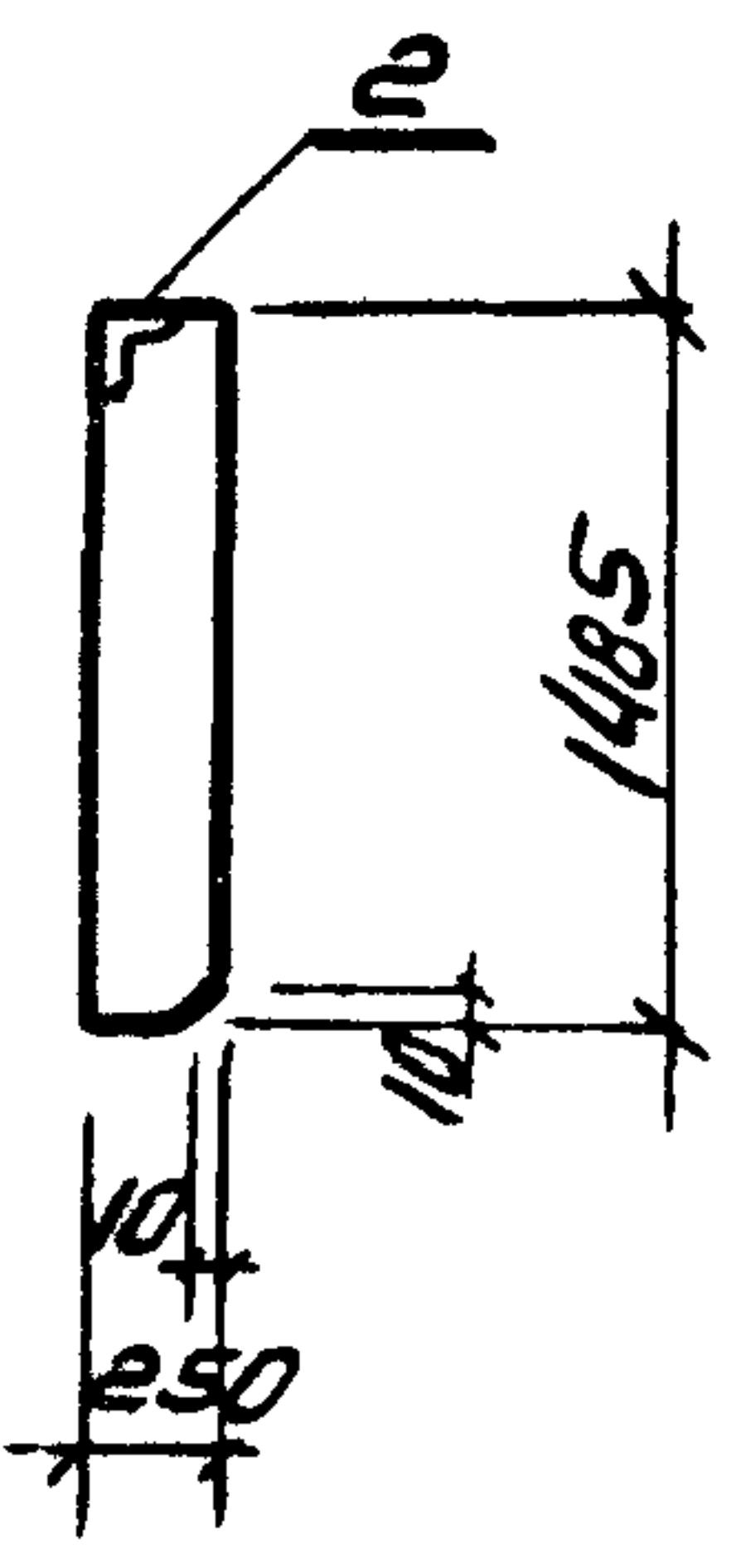
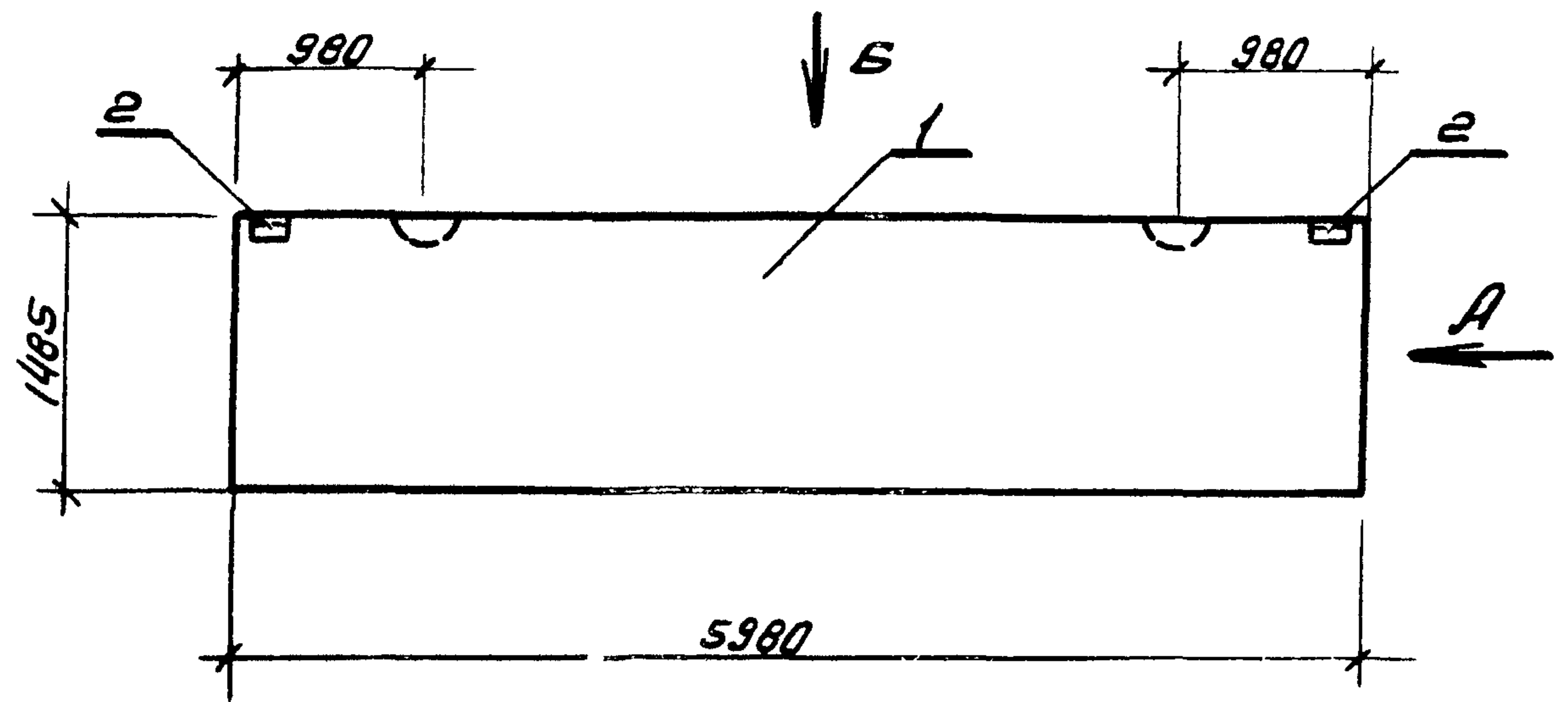
Стр.	Лист	Листов
Р		
Лист	Листов	
ХАРЬКОВПРОЕКТ		
г. Харьков		



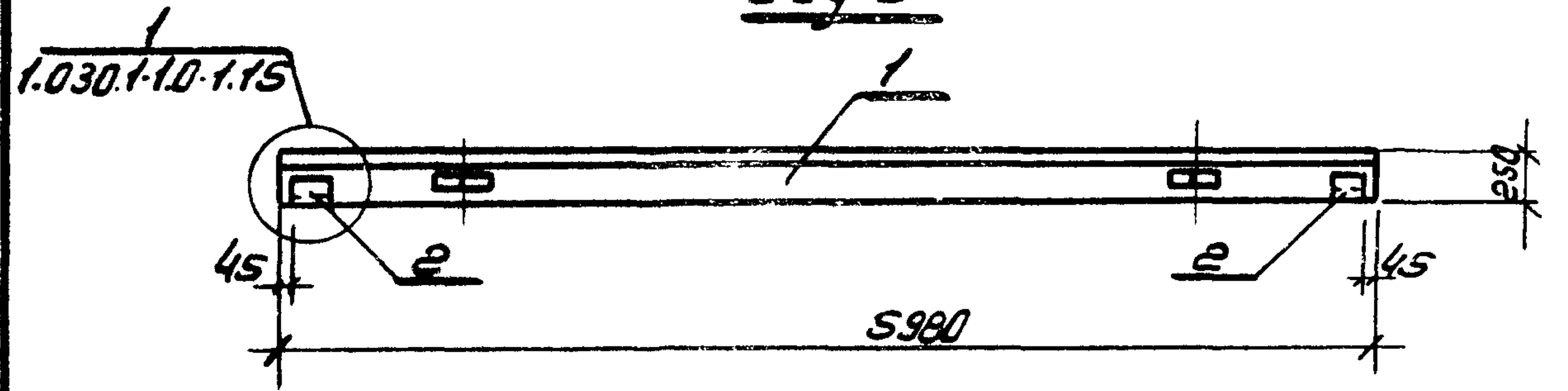
Милобой проект 903-4-124.87 Альбом 4 тур 1

ПС 60.12.2.5-6 Л-А

Вуз А



Вуз Б



Формат	Зона	№	Обозначение	Наименование	Кол.	Примеч.
				Документация		
			1.030.1-1 В.1-1	Панели из легких и ячеистых бетонов		
				Сборочные единицы		
		1	1.030.1-1 В.1-1	Панель ПС60.12.2.5-6Л	1	
		2	1.030.1-1 В.1-3	Закладное изделие м1	2	

Ведомость расхода стали на дополнительные закладные, кг.

Марка элемента	Изделия закладные											
	Арматура класса АIII					Прокат марки В.ст. 3кп 2 ГОСТ 380 71*						
	ГОСТ 5781-82					ГОСТ 103-76						
	φ10					Угору 453*6 δ:6				Угору		
ПС 60.12.2.5-6Л-А	0.52					0.52	2.06	1.12			3.18	3.7

9977/4

Нач. отд.	Захаровский	
ГЛП	Золотов	
Н. контр.	Фролова	
Рук. гр.	Фролова	
Ст. инж.	Чуева	

ТР 903-4-124.87 КЖСУ-19

Стеновая панель ПС 60.12.2.5-6.Л-А

Старый	Масса	Масштаб
Р		
Лист	Листов	

**ХАРЬКОВПРОЕКТ**  
г. Харьков

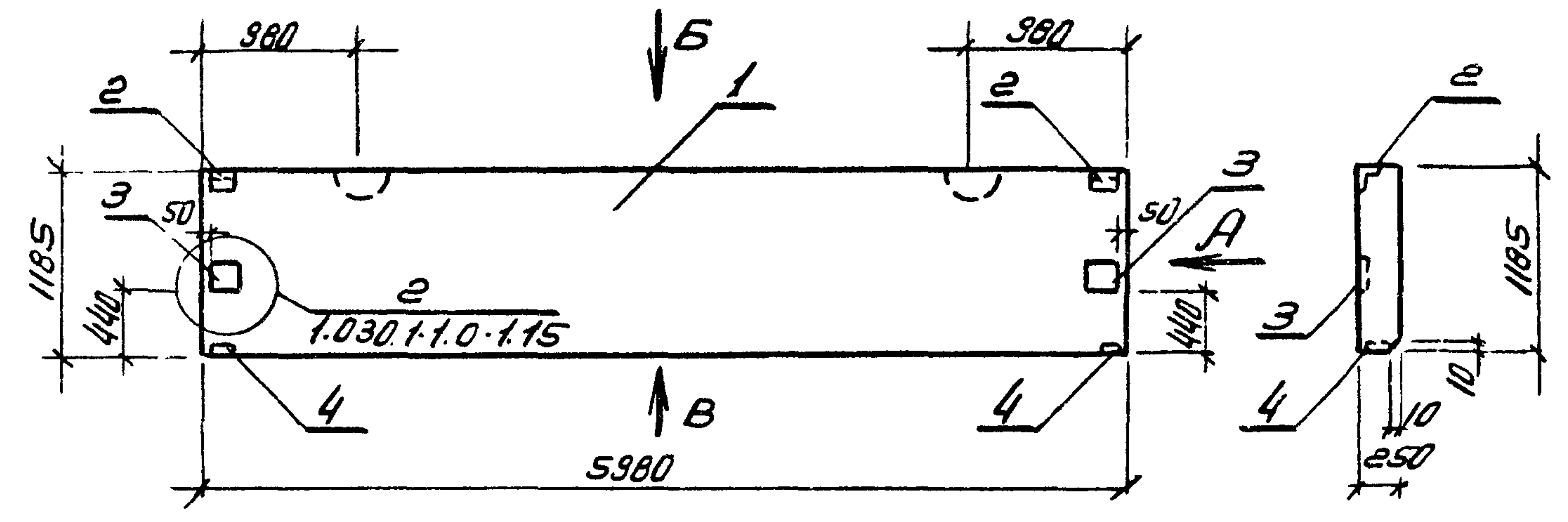
Привязки


ЦНБ. №

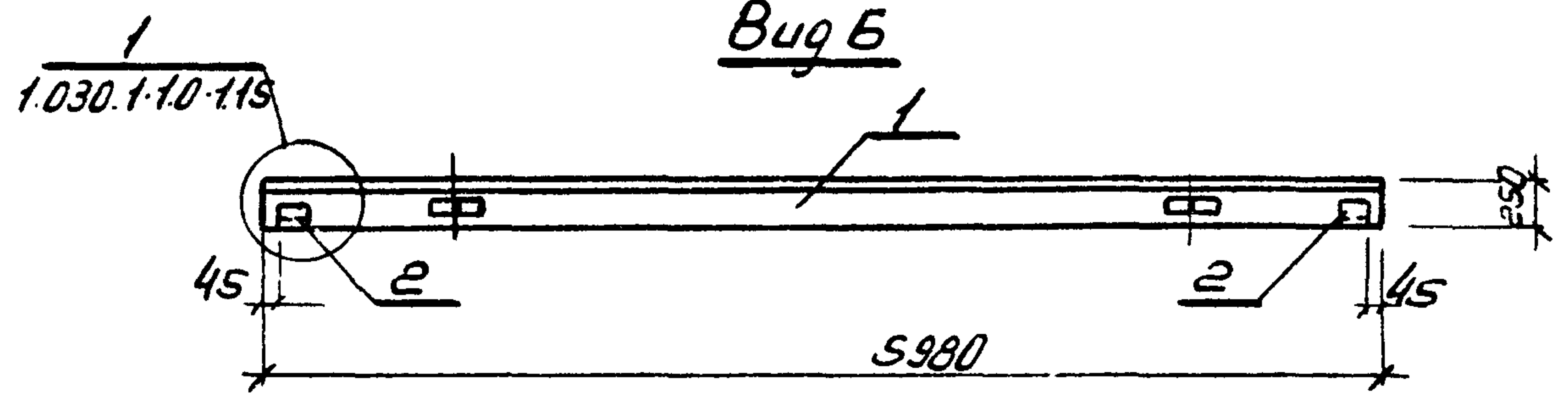
ЦНБ. №

ПС 60.12.2.5-б.л-б

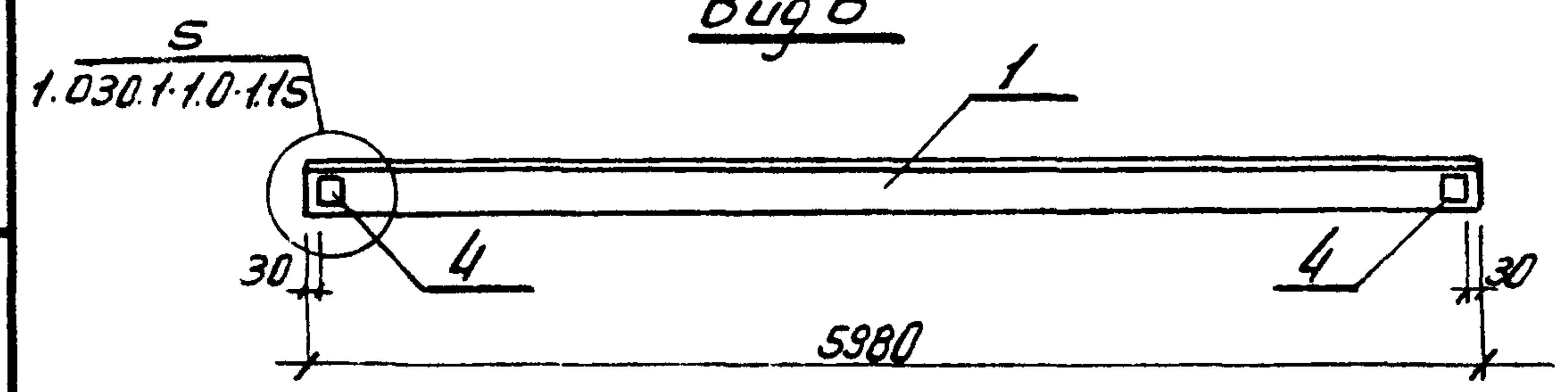
Вуз А



Вуз Б



Вуз В



Формат	Зона	№	Обозначение	Наименование	Кол.	Примеч.
				Документация		
			1.030.1-1 В.1-1	Панели из легких и р ячеистых бетонов		
				сборочные единицы		
		1	1.030.1-1 В.1-1	Панель ПС60.12.2.5-бл	1	
		2	1.030.1-1 В.1-3	Закладное изделие м1	2	
		3	1.030.1-1 В.1-3	Закладное изделие м5	2	
		4	1.030.1-1 В.1-3	Закладное изделие мб	2	

Ведомость расхода стали на дополнительные закладные, кг.

Марка элемента	Узлы закладные										Всего		
	Арматура класса А III					Прокат марки В.ст.ЗКП 2 ГОСТ 380-71*							
	ГОСТ 5781-82					ГОСТ 103-76							
	φ10					Уг.ст. 63x6	δ-6	δ-8	δ-10	δ-12		Уг.ст.	
ПС60.12.2.5-бл-б	2.4					2.4	2.06	1.12	1.28	6.32	7.58	18.36	20.76

Ш.№, №подл. Подпись и дата. Взам.инв.№

Привязан

Ш.№	№подл.	Подпись	Дата

Нач.отд.	Захаревич	
ГЛП	Золотов	
Н.контр.	Фролова	
Рук.гр.	Фролова	
Ст.инж.	Чуева	

9977/4

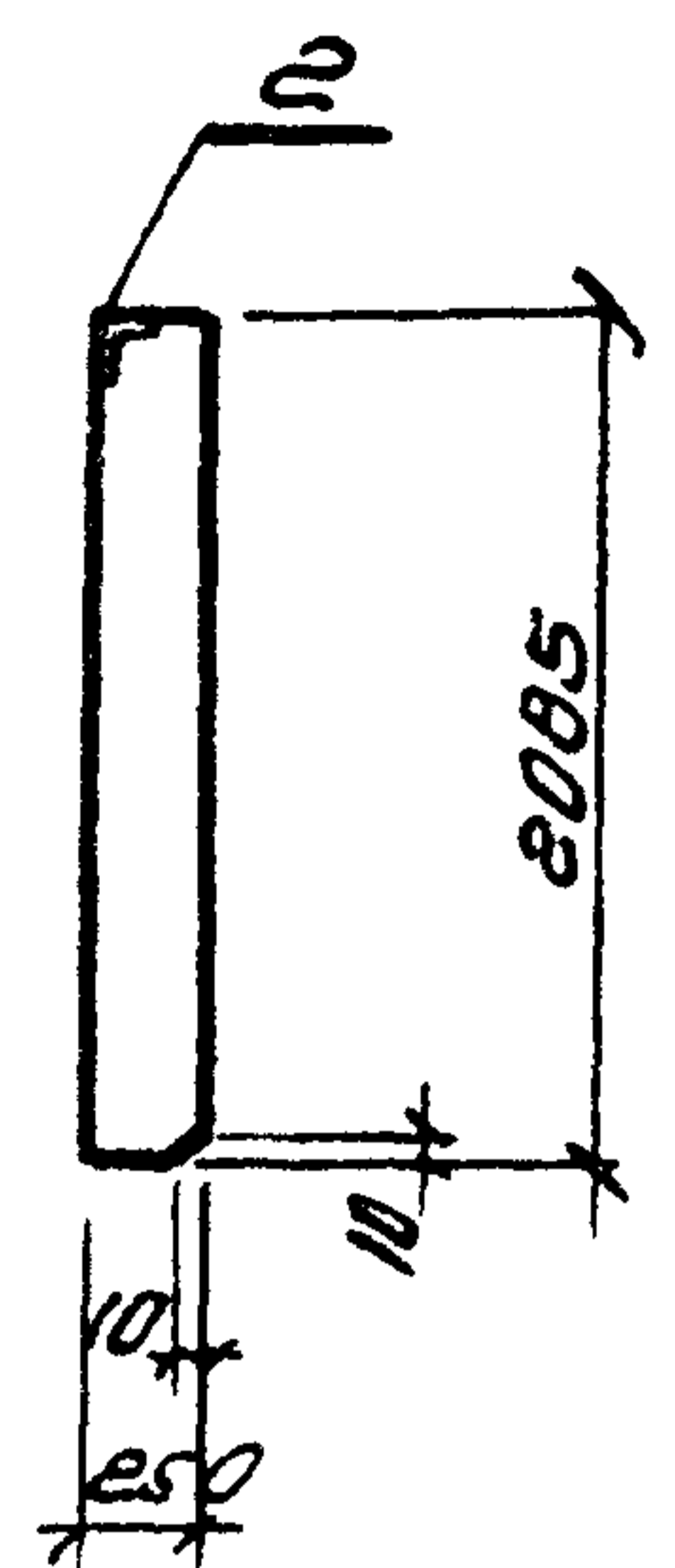
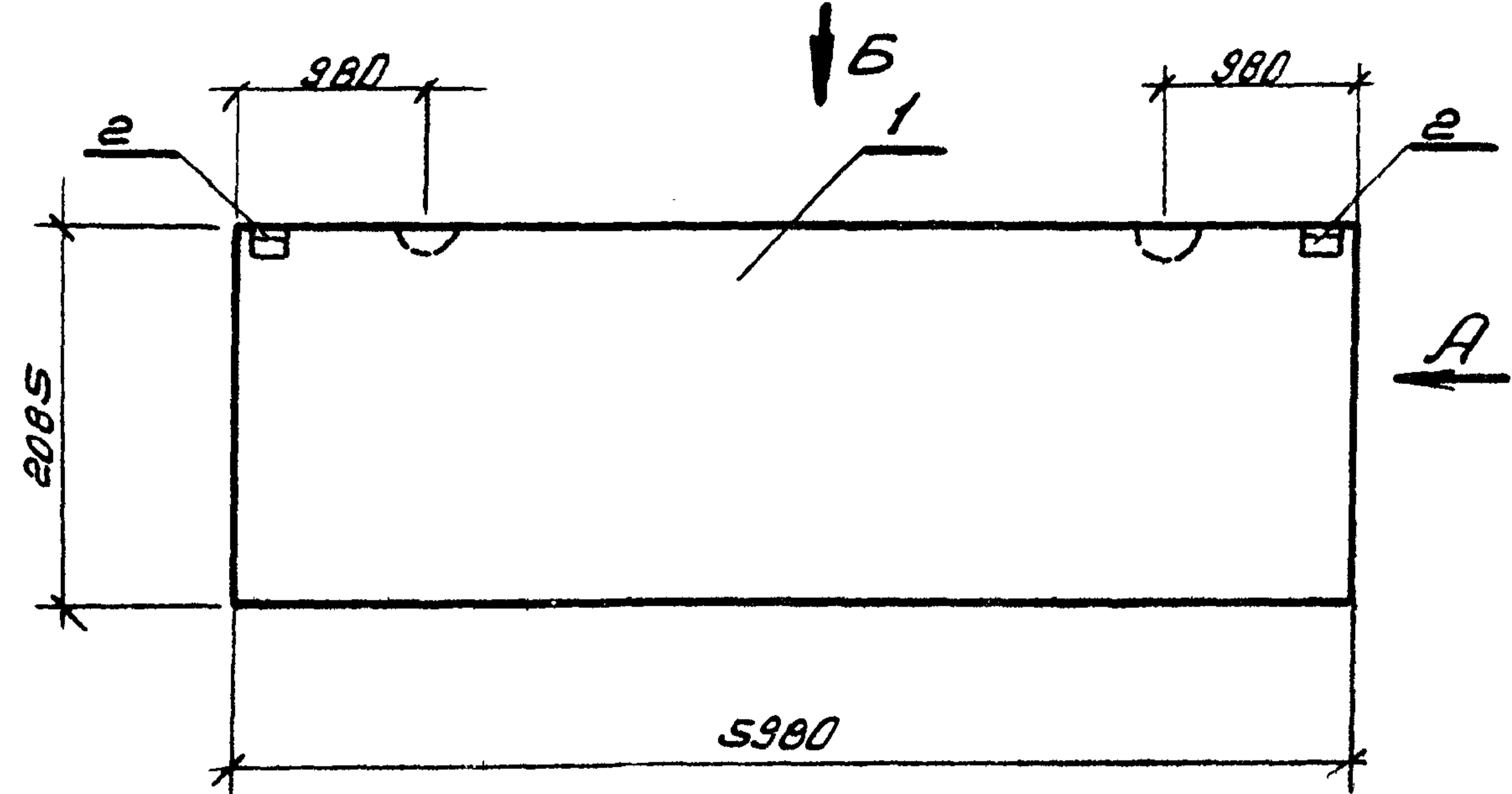
ТП 903-4-124.87 КЖС-20

Стеновая панель ПС60.12.2.5-б.л-б	Стандарт	Масса	Масштаб
	Р		
	Лист	Листов	
	<b>ХАРЬКОВПРОЕКТ</b> г. Харьков.		

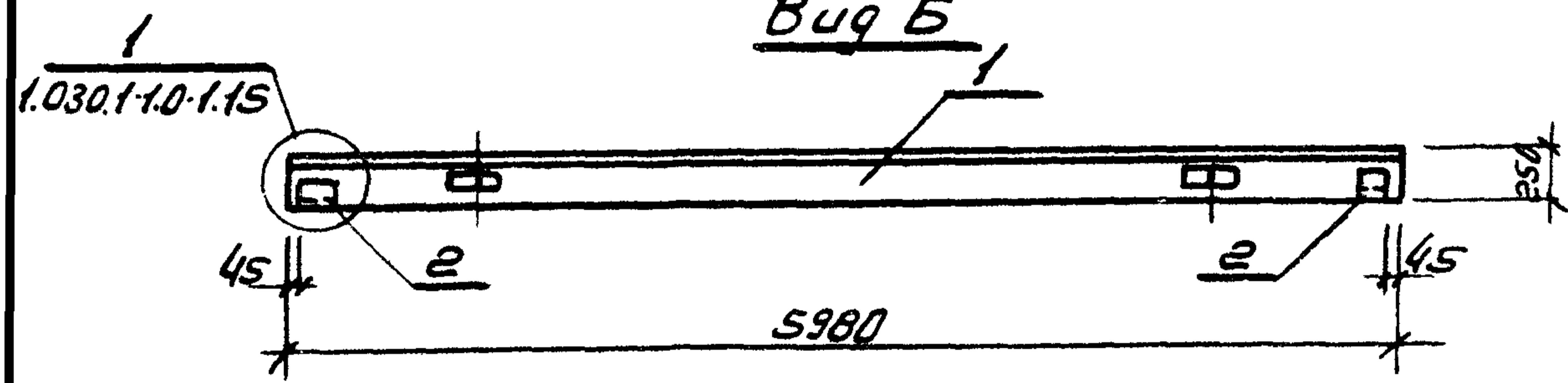
Типовой проект 903-4-124.87 Альбом 4 тип 1

ПС 60.15.2.5-БЛ-А

Вид А



Вид Б



Формат	Зона	Поз.	Обозначение	Наименование	Кол.	Примеч.
				Документация.		
			1.030.1-1 В.1-1	Панели из легких и ячеистых бетонов.		
				Сборочные единицы		
		1	1.030.1-1 В.1-1	Панель ПС60.15.2.5-БЛ	1	
		2	1.030.1-1 В.1-3	Закладное изделие м1	2	

Ведомость расхода стали на дополнительные закладные, кг.

Марка элемента	Узеля закладные								Всего	
	Арматура класса				Прокат марки					
	А III				В.ст. 3кп2 ГОСТ 380-71*					
	ГОСТ 5781-82				ГОСТ 103-76					
	φ10				Ш10ГЛ 163*6 8-6			Ш10ГЛ		
ПС60.15.2.5-БЛ-А	0.52				0.52	2.06	1.12		3.18	3.7

9977/4

Исполн.	Золотов	
Провер.	Фролова	
Ст. инж.	Чуева	

ТН 903-4-124.87 КЖСУ-21

Стеновая панель ПС60.15.2.5-Б.Л-А

Старая масса:  Массой:

Р  Лист  Листов

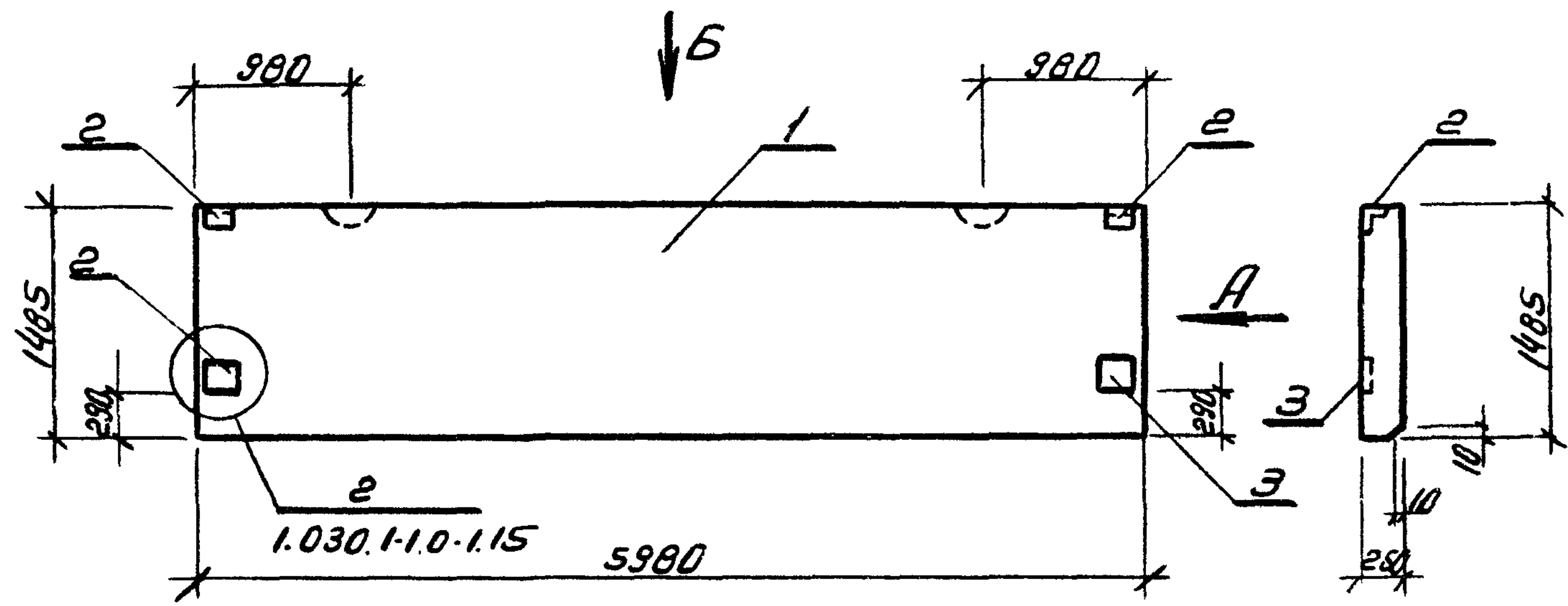
ХАРЬКОВПРОЕКТ  
г. Харьков

Привязан				
Лист №				

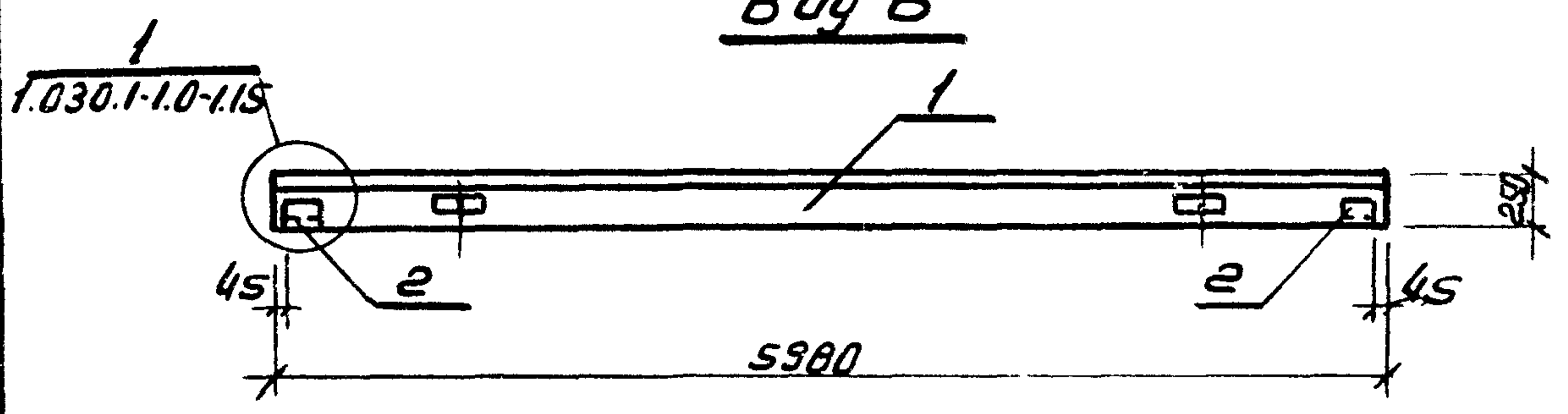
Типовой проект 903-4-124.87 А льдом 4 тип 1  
 ЦИО. № 1099. Угодлись и утверждены инж. м.

ПС 60.15.25-6 л-Б

Вид А



Вид Б



Код	Зона	Угол	Обозначение	Наименование	Кол.	Примеч.
				Документация		
			1.030.1-1 В.1-1	Панели из легких и ячеистых бетонов		
				Сборочные единицы		
		1	1.030.1-1 В.1-1	Панель ПС60.15.25-6 л-Б	1	
		2	1.030.1-1 В.1-3	Закладное изделие м1	2	
		3	1.030.1-1 В.1-3	Закладное изделие м5	2	

Ведомость расхода стали на дополнительные закладные, кг.

Марка элемента	Изделия закладные								Всего		
	Арматура класса А III				Прокат марки В ст.3КП2 ГОСТ 380-71*						
	ГОСТ 5781-82				ГОСТ 103-75						
	φ10				Шпиргал 163x6	δ=6	δ=10	δ=12		Итого	
ПС 60.15.25-6 л-Б	1.4				1.4	2.06	1.12	6.32	7.58	17.06	18.48

9977/4

Нач. отд. Захаревский  
 ГИП Золотов  
 Н. контр. Фролова  
 Рук. гр. Фролова  
 Ст. инж. Чубова

ТП 903-4-124.87 КЖС-22  
 Стеновая панель ПС 60.15.25-6 л-Б  
 Студия Масса Масштаб Р  
 Лист Листов

ПРИБЯЗАН

ЦНБ. №				
--------	--	--	--	--

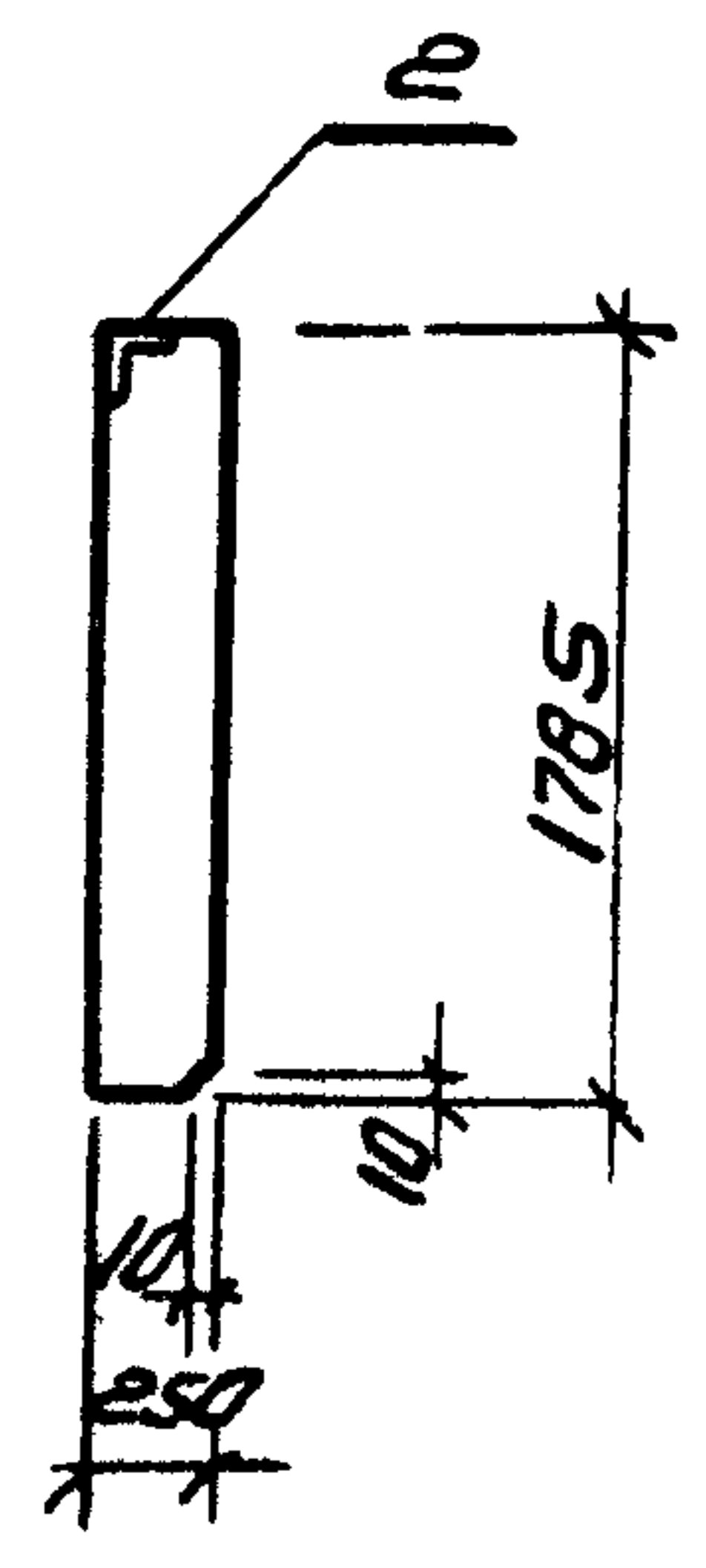
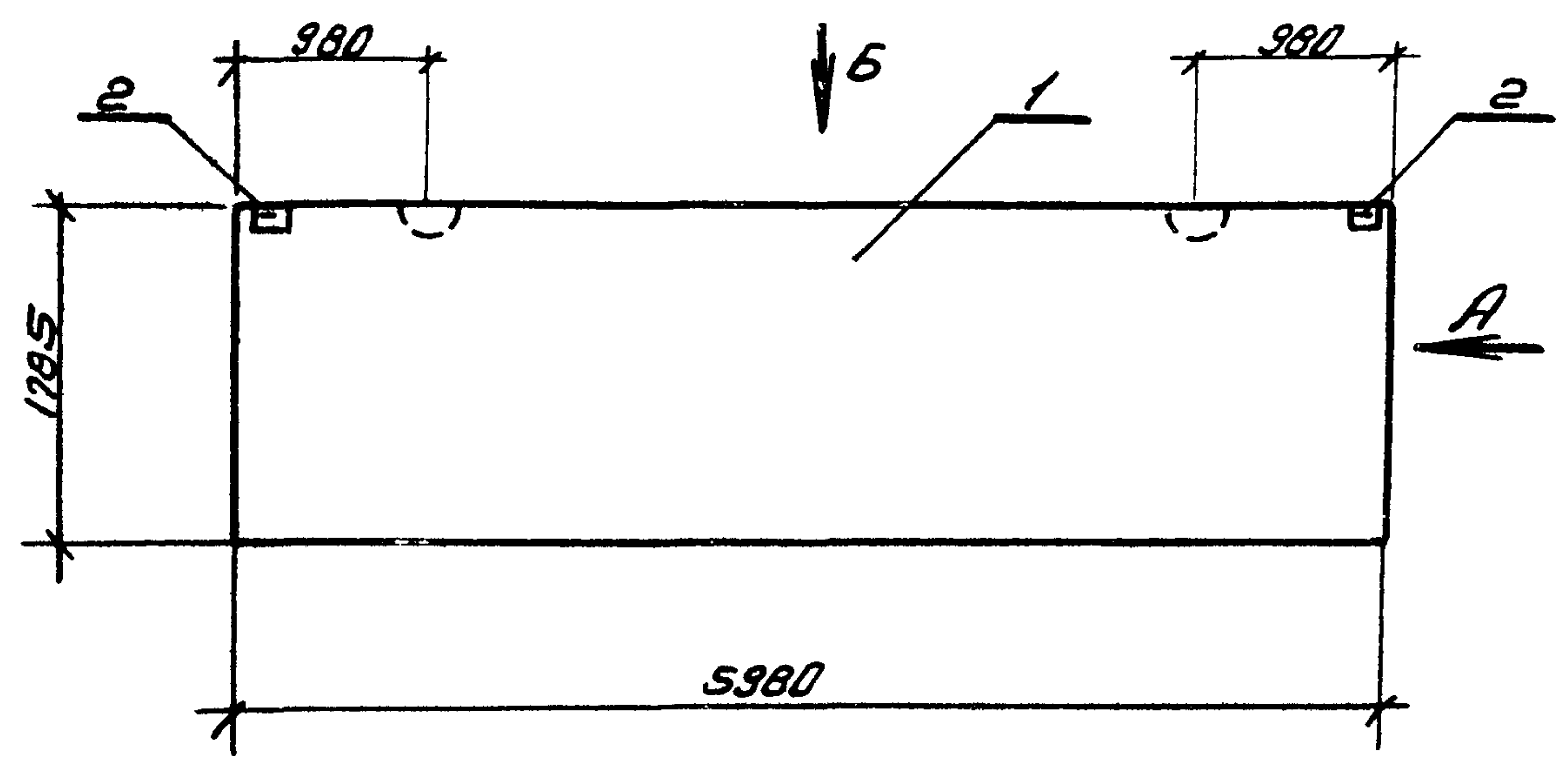
ХАРЬКОВПРОЕКТ  
г. Харьков.

Мушкет. проект 903-4-124.87 Альбом 4 тип 1

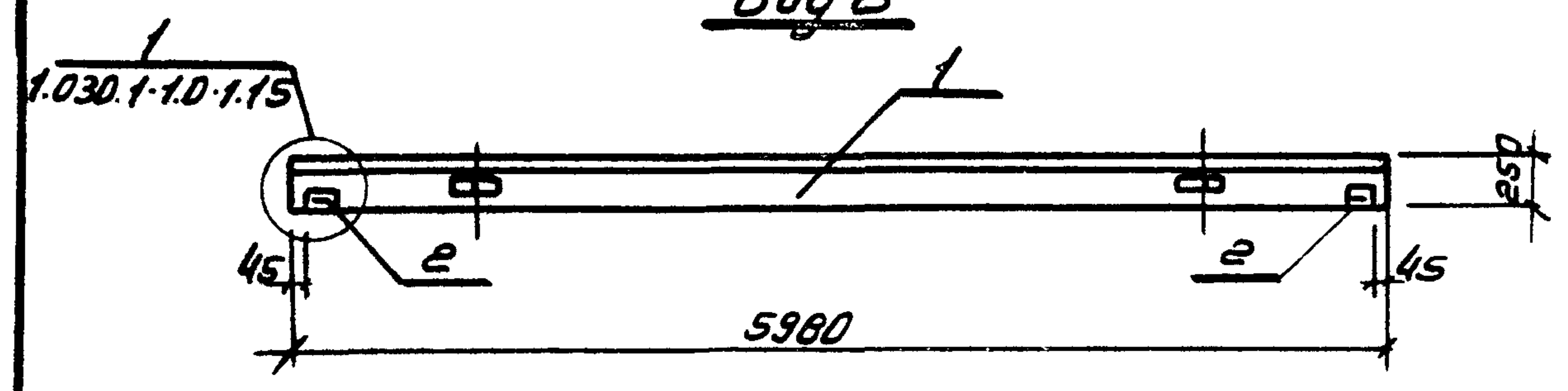
ЦНБ № 10001. Проверка и дата. Взам. инв. №

ПС 60.18.2.5-Б.Л-А

Вид А



Вид Б



Кол.	Примеч.	Наименование	Обозначение	№3	ДИАМ.	Артикул
		Документация.				
		Панели из легких и ячеистых бетонов	1.030.1-1 В.1-1			
		Сборочные единицы				
1		Панель ПС 60.18.2.5-Б.Л	1.030.1-1 В.1-1			
2		Закладное изделие м1	1.030.1-1 В.1-3			

Ведомость расхода стали на дополнительные закладные, кг.

Марка элемента	Изделия закладные								Всего	
	Арматура класса А III				Прокат марки В.ст.3п2 ГОСТ 380-71*					
	ГОСТ 5781-82				ГОСТ 103-76					
	φ10				Итого	φ53*6	δ-6			Итого
ПС 60.18.2.5-Б.Л-А	0.52				0.52	2.06	1.12		3.18	3.7

9977/4

Нач. отд.	Захаревский	
Гип	Золотов	
Н. контр.	Фролова	
Рук. гр.	Фролова	
Ст. инж.	Чуева	

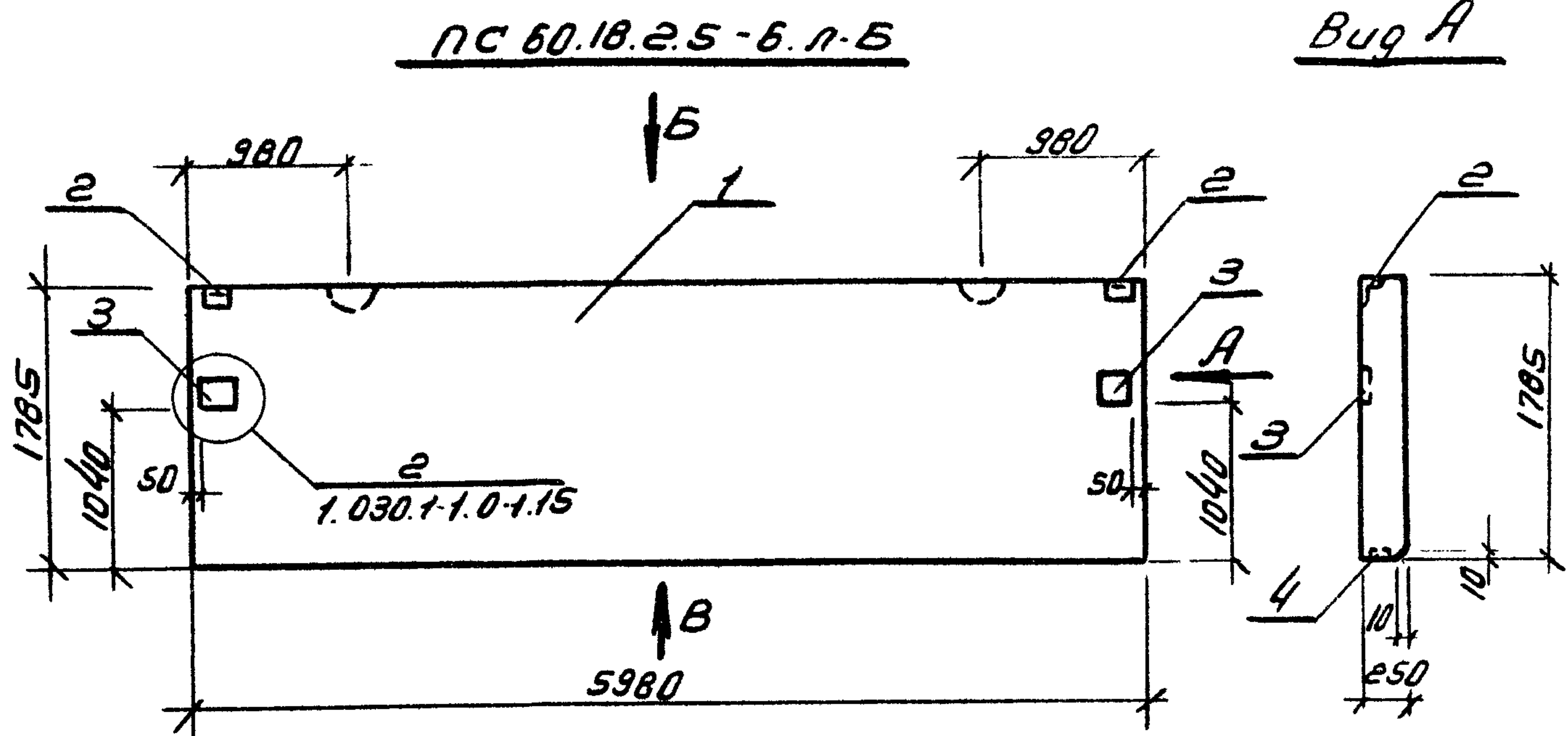
ТН 903-4-124.87 КЖУ-23		
Стария	Масса	Масштаб
р		
Лист Листов		
ХАРЬКОВПРОЕКТ		
1. Харьков.		

Привязан:

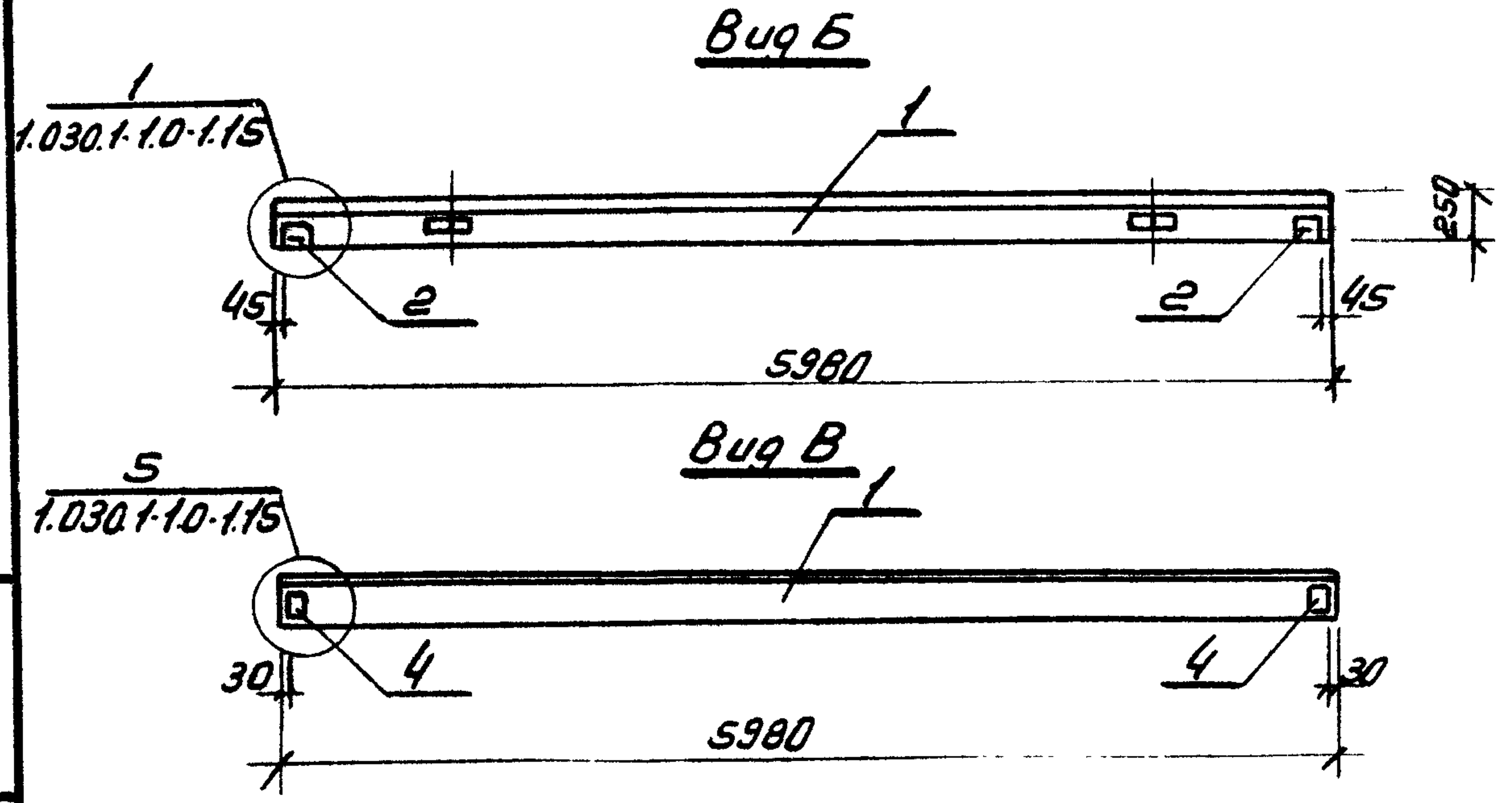
ЦНБ. №			

Миловой проект 903-4-124.87 Альбом 4 ТУП 1

ЦНБ. № покл. Подпись и дата Взам. инв. №



Вид А



Вид Б

Формат	Зона	№03	Обозначение	Наименование	Кол.	Примеч.
				Документация		
			1.030.1-1 В.1-1	Панели из легких и ячеистых бетонов		
				Сборочные единицы		
		1	1.030.1-1 В.1-1	Панель ПС 60.18.2.5-6.Л	1	
		2	1.030.1-1 В.1-3	Закладное изделие м1	2	
		3	1.030.1-1 В.1-3	Закладное изделие м5	2	
		4	1.030.1-1 В.1-3	Закладное изделие м6	2	

Ведомость расхода стали на дополнительные закладные, кг.

Марка элемента	Изделия закладные.										Всего		
	Арматура класса АIII					Прокат марки В ст.ЗКП 2 ГОСТ 380-71*							
	ГОСТ 5781-82					ГОСТ 103-76							
	φ10					Утол	δ-6	δ-8	δ-10	δ-12		Утол	
ПС 60.18.2.5-6.Л-Б	2.4					2.4	2.06	1.12	1.28	6.32	7.58	18.36	20.76

Привязан

ЦНБ. №									
--------	--	--	--	--	--	--	--	--	--

Нач.отр.	Захаревский	
ГИП	Золотов	
Н.контр.	Фролова	
Руч.пр.	Фролова	
Ст.инж.	Чуева	

9977/4

ТП 903-4-124.87      КЖС-24

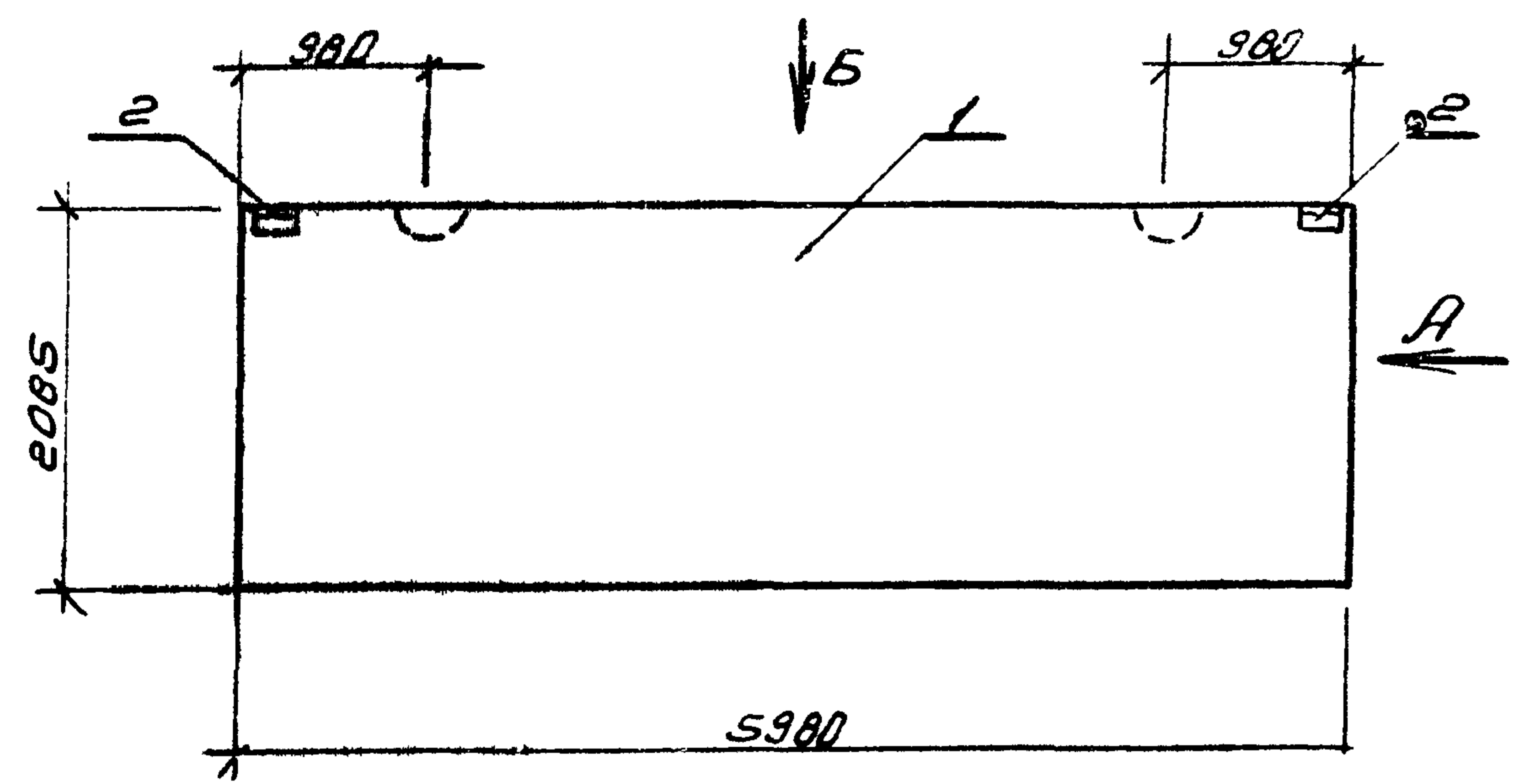
Стеновая панель ПС 60.18.2.5-6 Л-Б	Старая	Масса	Масштаб
	Р		
	Лист	Листов	

**ХАРЬКОВПРОЕКТ**  
г. Харьков

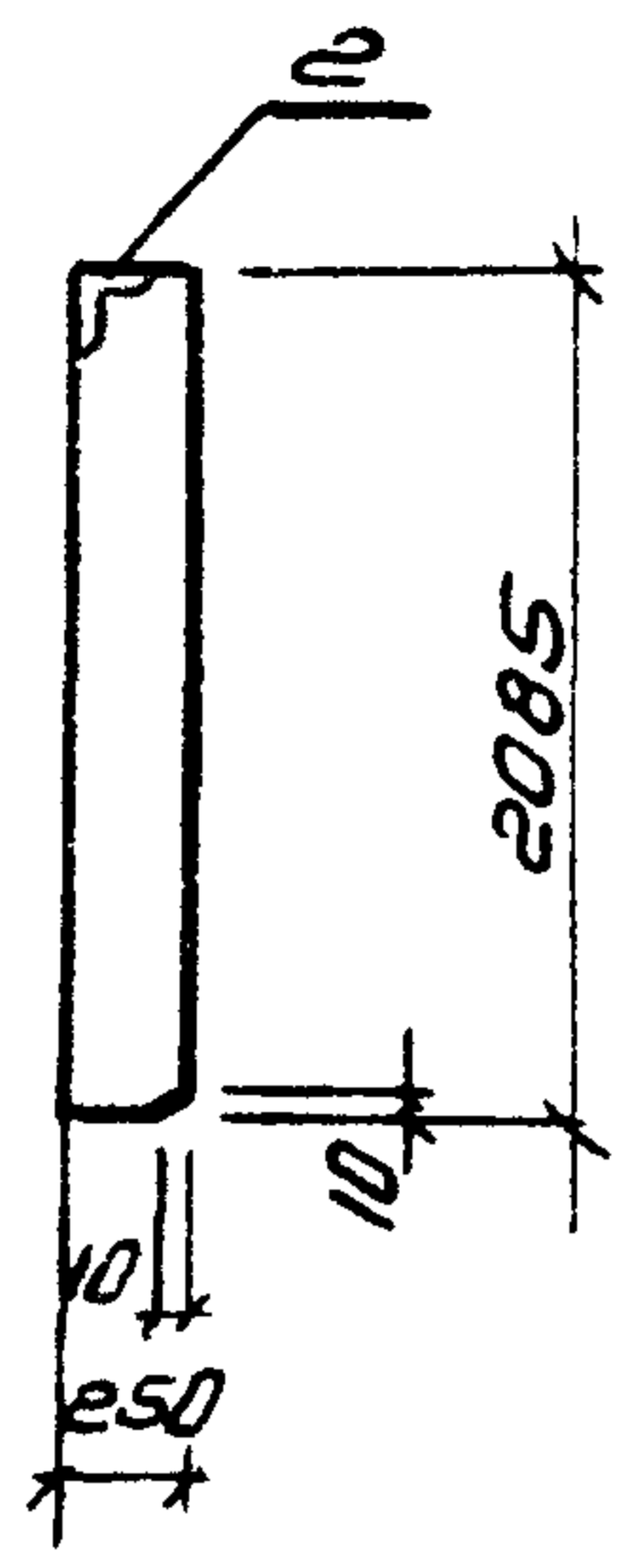
Мушовой проект 903-4-124.87 Альбом 4 тип 1

Лист № 1 из 1

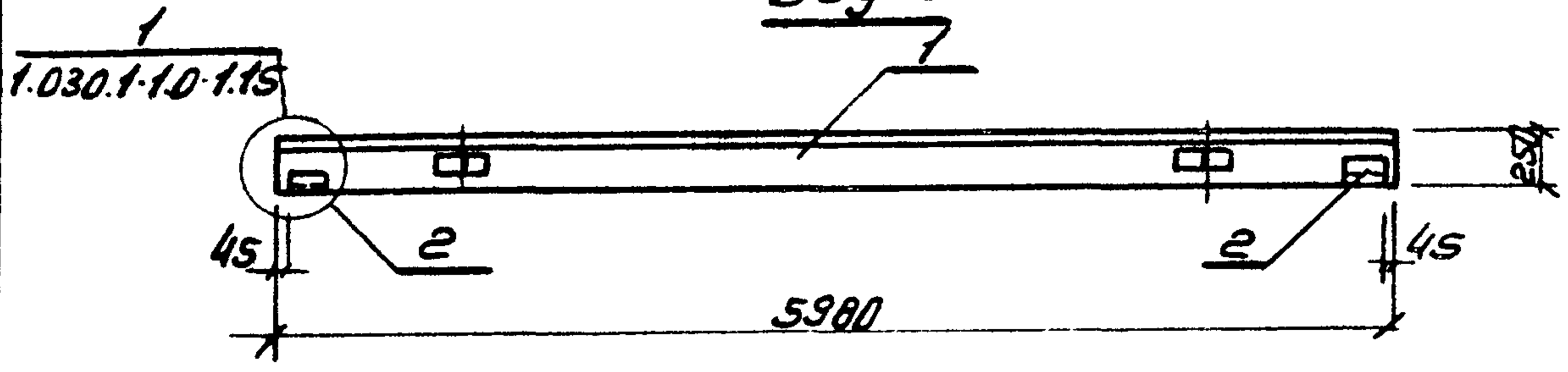
ПС 60.21.2.5-Б.1-А



Вид А



Вид Б



Код	Зона	Паз.	Обозначение	Наименование	Кол.	Примеч.
				Документация		
			1.030.1-1 В.1-1	Панели из легких и р.ячеистых бетонов.		
				Сборочные единицы		
		1	1.030.1-1 В.1-1	Панель ПС 60.21.2.5-Б.1	1	
		2	1.030.1-1 В.1-3	Закладное изделие м1	2	

Ведомость расхода стали на дополнительные закладные, кг.

Марка элемента	Изделия закладные								Всего		
	Арматура класса АIII				Прокат марки В.ст. Экп 2 ГОСТ 380-71*						
	ГОСТ 5781-82				ГОСТ 103-76						
	φ10				Уголок 63x6 δ=5					Уголок	
ПС 60.21.2.5-Б.1-А	0.52				0.52	2.06	1.12			3.18	3.7

9977/4

ПРИБАВЛЕН.


Нач. отд.	Захаревич	
ГЛП	Золотов	
Н. контр.	Фралова	
Руч. гр.	Фралова	
Ст. инж.	Чусова	

ТП 903-4-124.87

КЖИ-25

Стеновая панель  
ПС 60.21.2.5-Б.1-А

Старая	Масса	Масштаб
Р		
Лист	Листов	

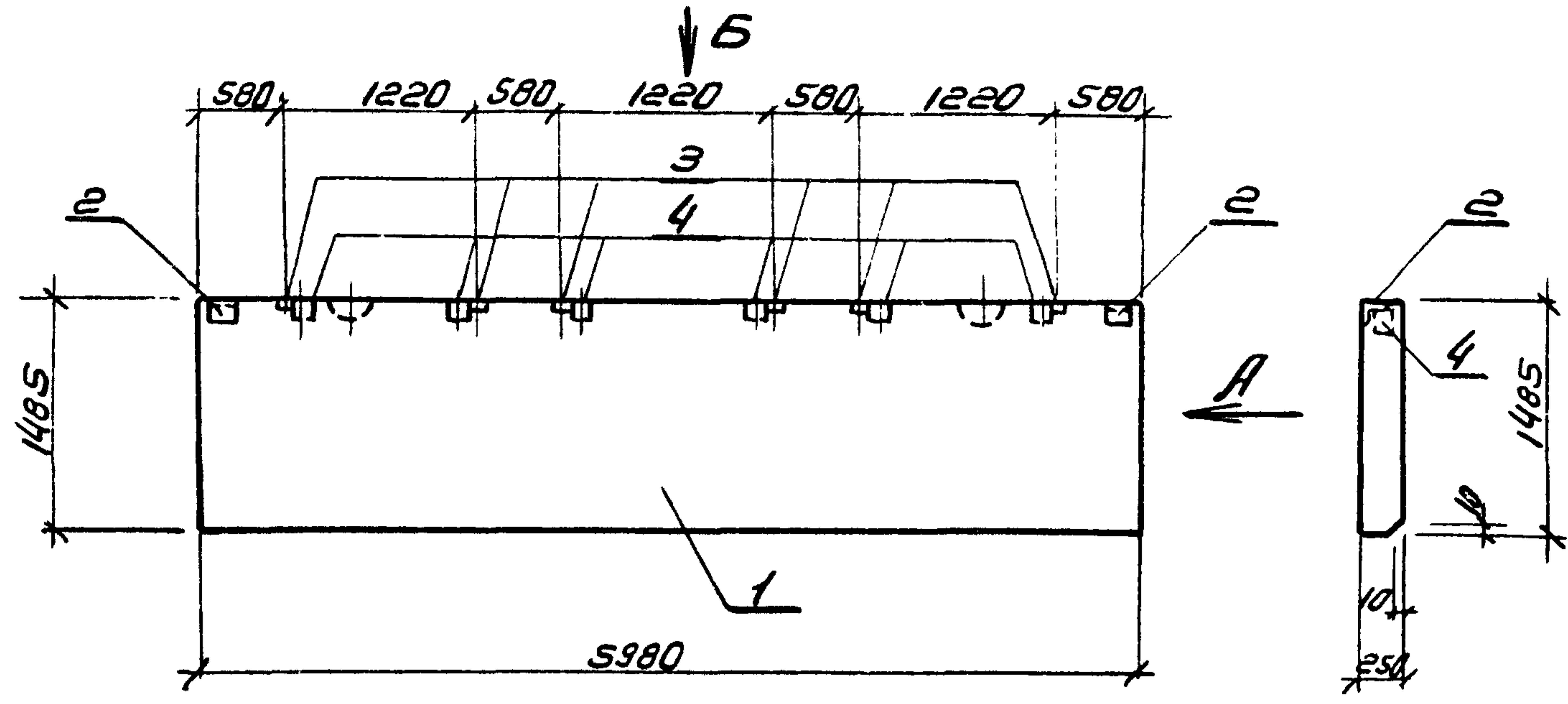
**ХАРЬКОВПРОЕКТ**  
г. Харьков

Милославский проект 903-4-124.87

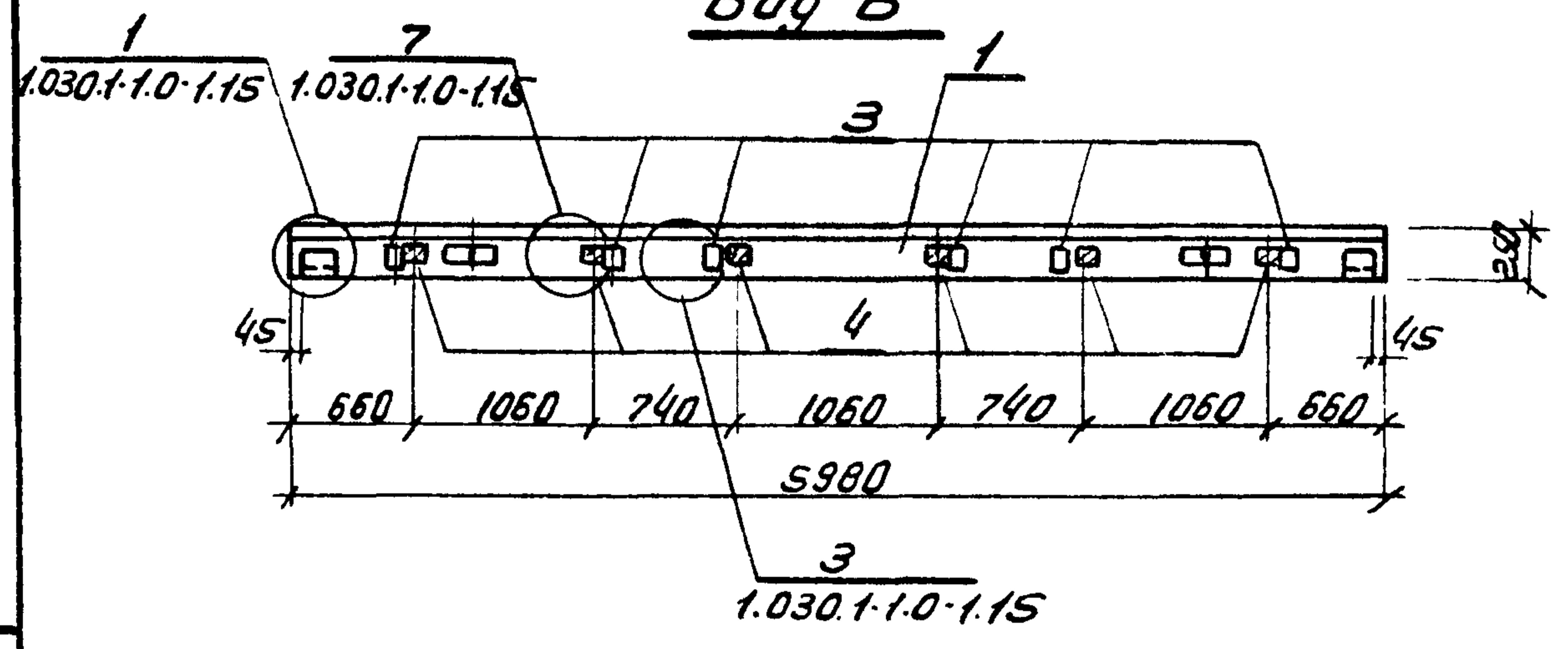
Инв. № покл. 1/030.1-1.0-1.15

ПС 60.15.2.5-Б.1-В

Вид А



Вид Б



Формат	Доп.	Кол.	Обозначение	Наименование	Кол.	Примеч.
				Документация.		
			1.030.1-1 В.1-1	Панели из легких и ячеистых бетонов		
				Сборочные единицы		
		1	1.030.1-1 В.1-1	Панель ПС 60.15.2.5-Б.1	1	
		2	1.030.1-1 В.1-3	Закладное изделие м 1	2	
		3	1.030.1-1 В.1-3	Закладное изделие м 9	6	
		4		Брус деревянный	6	

Ведомость расхода стали на дополнительные закладные, кг.

Марка элемента	Изделия закладные								Всего	
	Арматура класса А III				Прокат марки В.ст.Зкл.2 ГОСТ 380-71*					
	ГОСТ 5781-82				ГОСТ 103-76					
	φ10			Утого	φ63×6	δ=6	δ=8		Утого	
ПС 60.15.2.5-Б.1-В	28				2.8	2.06	1.12	6		9.18 11.98

9977/4

Нач. отд. Захаревский  
 ГУП Золотов  
 Н. контр. Фролова  
 Руч. гр. Фролова  
 Ст. инж. Чубова

ТН 903-4-124.87 КЖС-26  
 Стеновая панель  
 ПС 60 15.2.5-Б.1-В  
 Статус: Масса: Масштаб:  
 р  
 Лист: Листов:  
**ХАРЬКОВПРОЕКТ**  
 г. Харьков

Привязан.

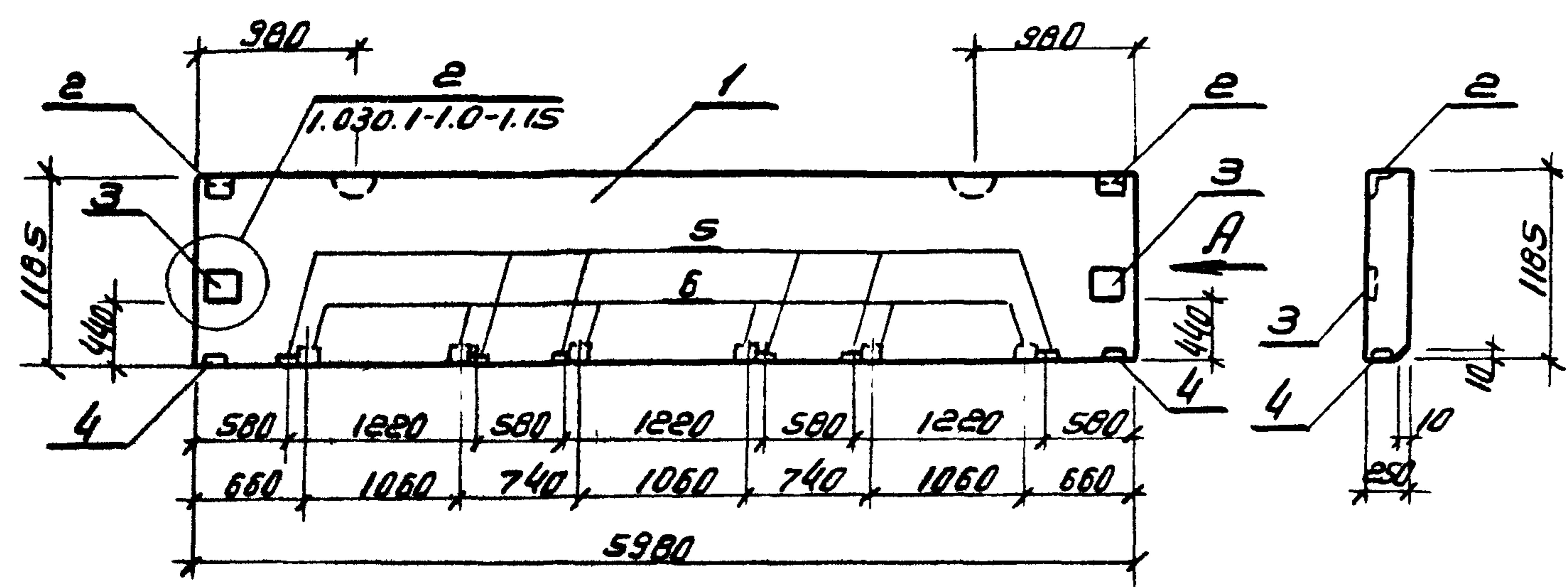
Инв. №:				
---------	--	--	--	--



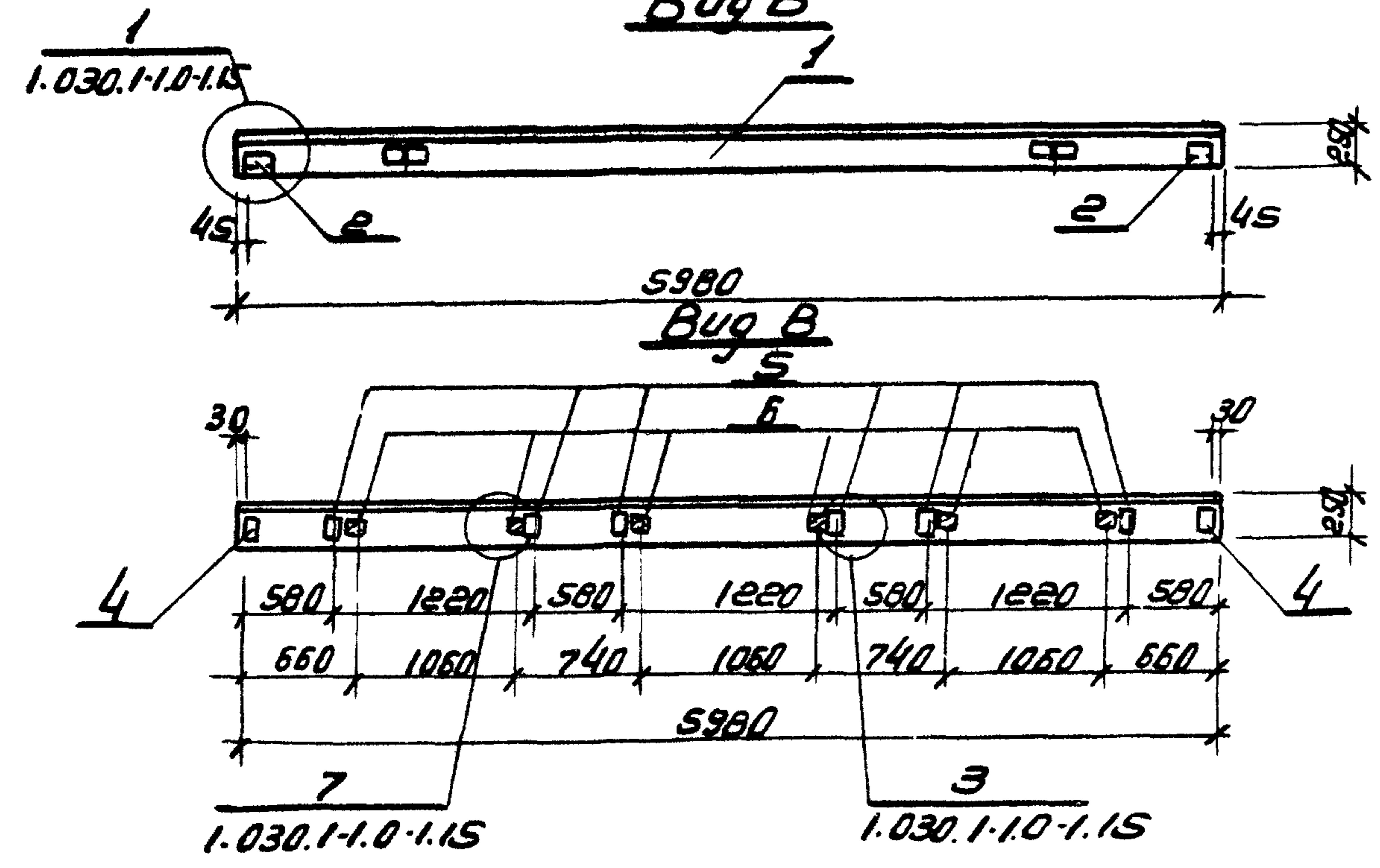
Мулябой проект 903-4-124.87 Альбом 4 тип 1

ПС 60.12.25-6.л-В

Вуз А



Вуз Б



№	Обозначение	Наименование	Кол	Примеч.
		Документация		
	1.030.1-1 В1-1	Панели из легких и ячеистых бетонов		
		Сборочные единицы		
1	1.030.1-1 В1-1	Панель ПС60.12.25-6.л	1	
2	1.030.1-1 В1-3	Закладное изделие м1	2	
3	1.030.1-1 В1-3	Закладное изделие м5	2	
4	1.030.1-1 В1-3	Закладное изделие м6	2	
5	1.030.1-1 В1-3	Закладное изделие м9	6	
6		Деревянный брус	6	

Ведомость расхода стали на дополнительные закладные, кг.

Марка элемента	Узелия закладные										Всего		
	Арматура класса А III					Прокат марки В ст 3 кл 2 ГОСТ 380-71*							
	ГОСТ 5791-82					ГОСТ 103-76							
	φ10					Уг100	δ-6	δ-8	δ-10	δ-12		Уг100	
ПС 60.12.25-6.л-в	4.68					4.68	2.06	1.12	7.28	6.32	7.58	24.36	29.04

9977/4

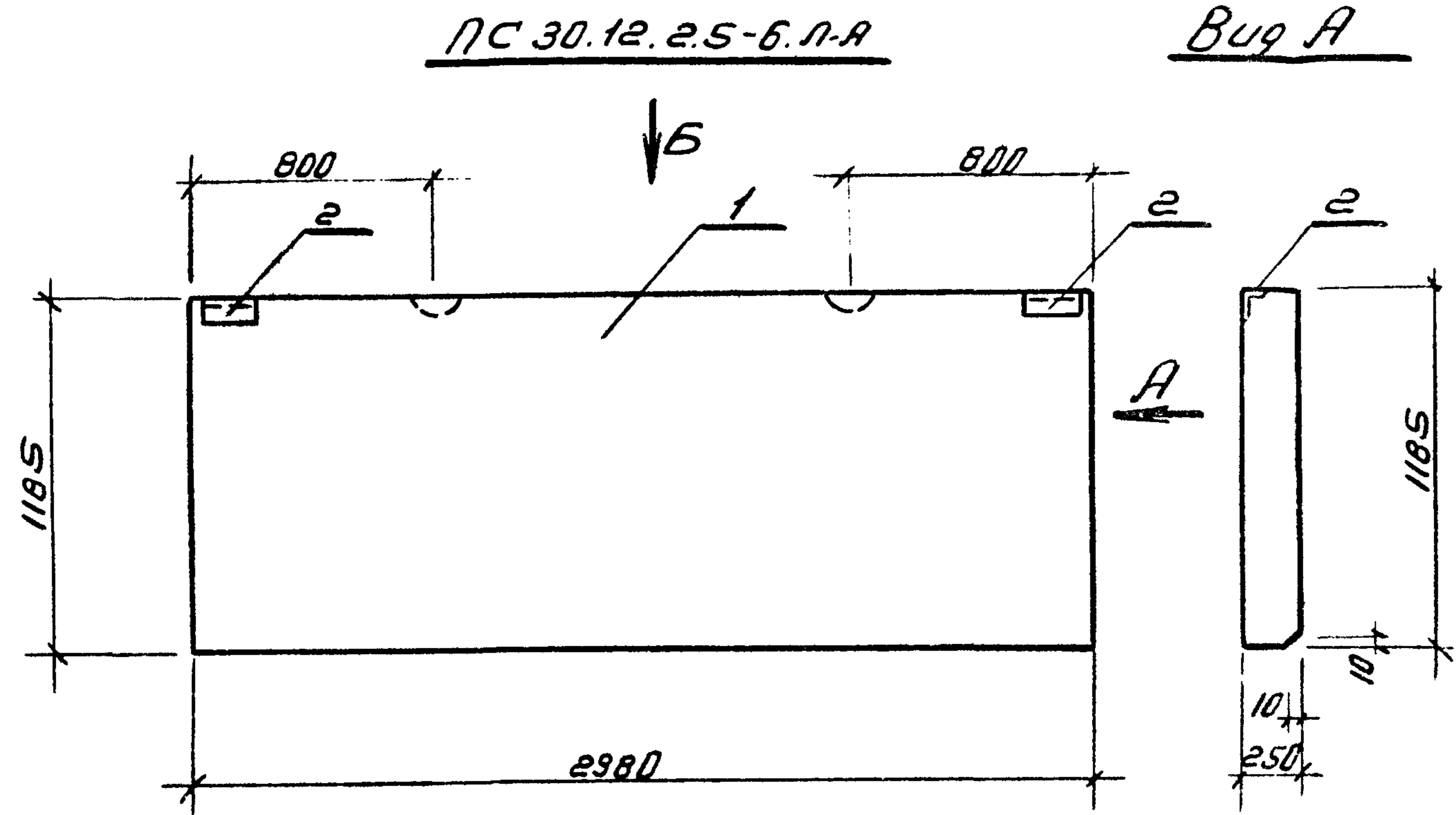
Нач. отд.	Захаревский	
Г.И.П.	Золотов	
Н.контр.	Фролова	
Рук. гр.	Фролова	
Ст. инж.	Чуева	

ТП 903-4-124.87		КЖС-27	
Стеновая панель		Старш	Масла
ПС 60.12.25-6.л-В		Р	
		Лист	Листов
<b>ХАРЬКОВПРОЕКТ</b> г. Харьков			

Привязан.			
И.И.В. №			

И.И.В. № подл. Подпись и дата В.И.В. инж. М.

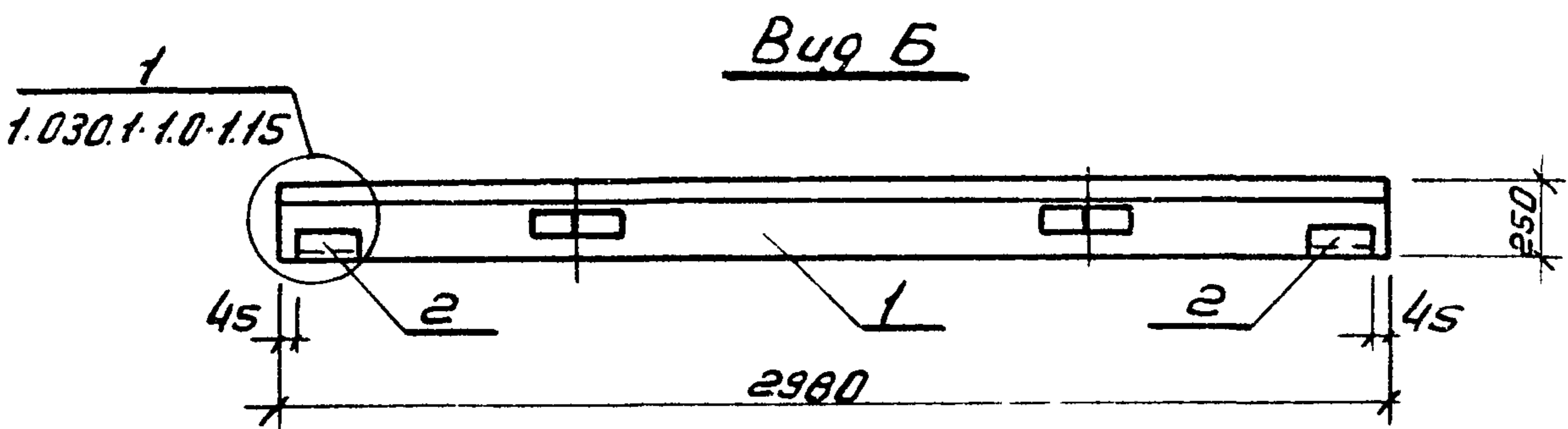
Миловой проект 903-4-124.87 Альбом 4 Тип 1



ФОРМАТ	ЗОНА	КОЭ.	Обозначение	Наименование	Кол.	Примечан.
				Документация.		
			1.030.1-1 В.1-1	Панели из легких и ячеистых бетонов		
				Сборочные единицы		
		1	1.030.1-1 В.1-1	Панель ПС 30.12.2.5-Б.П	1	
		2	1.030.1-1 В.1-3	Закладное изделие м-1	2	

Ведомость расхода стали на дополнительные закладные, кг.

Марка элемента	Изделия закладные								Всего		
	Арматура класса А III				Прокат марки В.ст. 3 кл 2 ГОСТ 380-71*						
	ГОСТ 5781-82				ГОСТ 103-76						
	φ10				Уг100	Л63х6	δ-6			Уг100	
ПС 30.12.2.5Б.П	0.52				0.52	2.06	1.12			3.18	3.7



Шиб. N подл. Поприсл. и дата. Взам. инв. N

ПРИБЯЗАН.				
ИНВ. N°				

Нач. отд.	Захаревский	
ГЛП	Золотов	
Н. КОНТР.	Фролова	
РУК. ГР.	Фролова	
Ст. инж.	Чуева	

9977/4

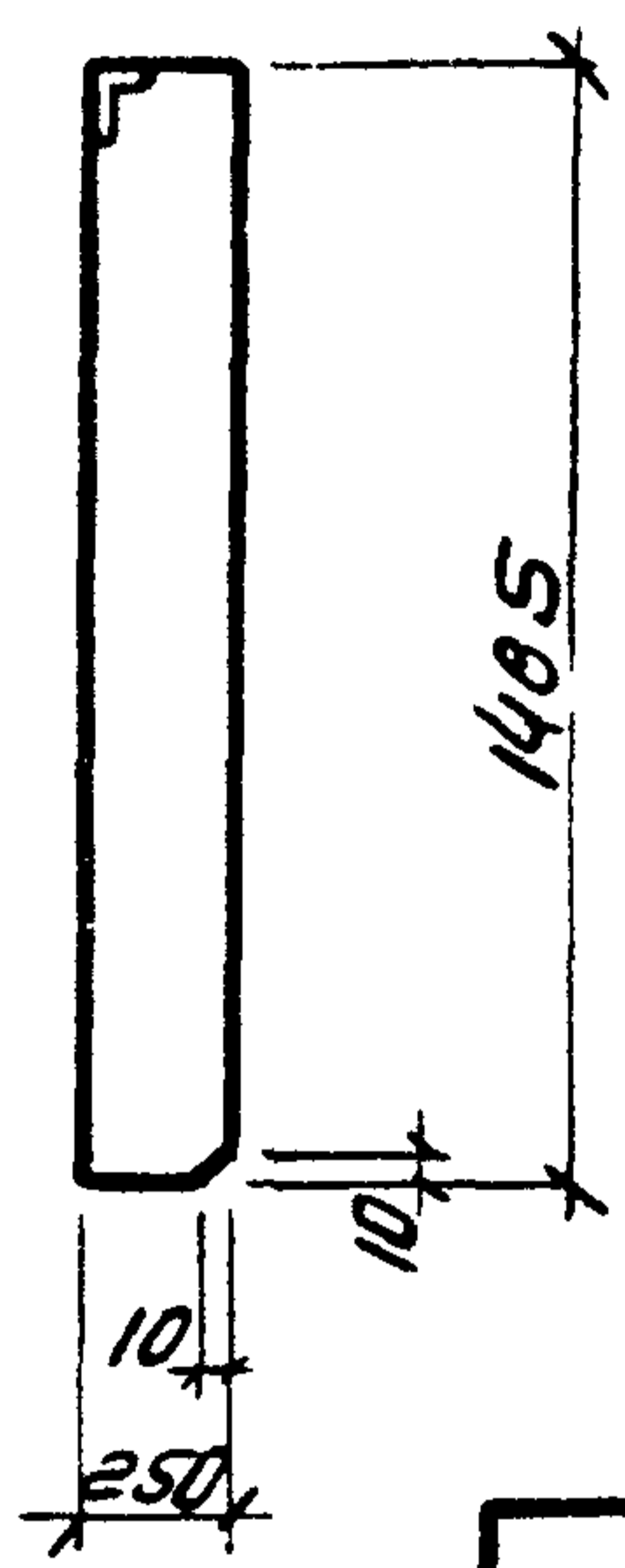
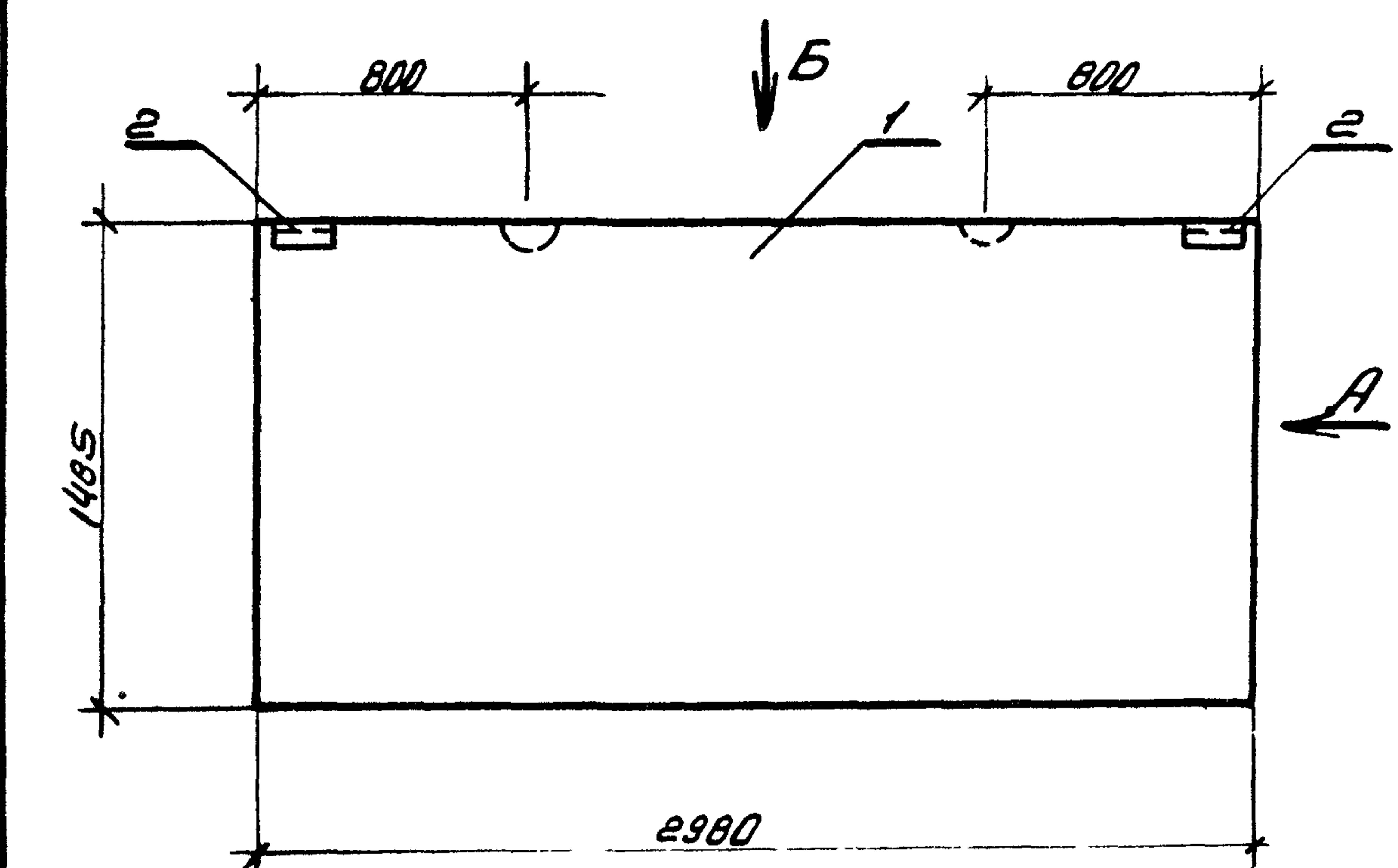
ТН 903-4-124.87      КЖСН-28

Стеновая панель ПС 30.12.2.5-Б.П-А	Старая	Масса	Масштаб
	Р		
	Лист	Листов	
<b>ХАРЬКОВПРОЕКТ</b> г. Харьков			

Муловой проект 903-4-124.87 Альбом 4 тип 1

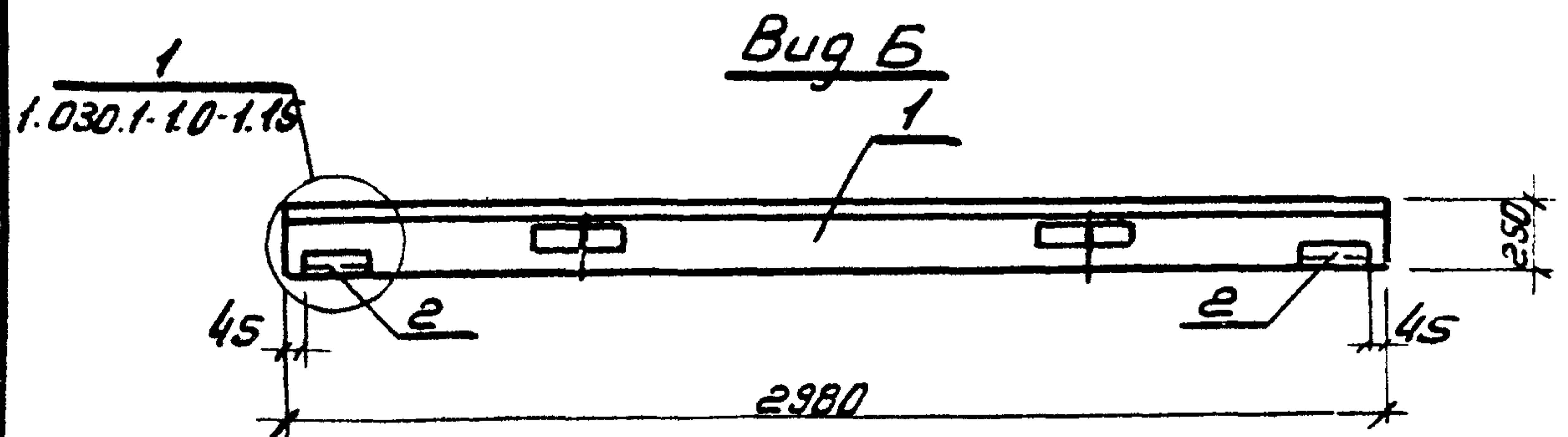
ПС 30.15.2.5-6 л-А

Вид А



Код	Зона	Поз.	Обозначение	Наименование	Кол.	Примеч.
				Документация		
			1.030.1-1 В1-1	Панели из легких и ячеистых бетонов		
				Сборочные единицы		
		1	1.030.1-1 В1-1	Панель ПС30.15.2.5-6 л-А	1	
		2	1.030.1-1 В1-3	Закладное изделие м1	2	

Ведомость расхода стали на дополнительные закладные, кг.



Марка элемента	Изделия закладные.								Всего	
	Арматура класса А II				Прокат марки В ст.Экп2 ГОСТ 380-71*					
	ГОСТ 5781-82				ГОСТ 103-75					
	φ10				Угоро	463*6	δ-6			Угоро
ПС 30.15.2.5-6 л-А	0.52				0.52	2.06	1.12		3.18	3.7

Шкв. № прогн. Подпись и дата ват. инв. №

Привязан:


Нач. отд.	Закареский	
Гип	Золотов	
Н. контр.	Фролова	
Руч. гр.	Фролова	
Ст. инж.	Чуева	

9977/4

ТН 903-4-124.87 КЖС-29

Стеновая панель ПС 30.15.2.5-6 л-А

Стация Масса Масштаб

Р

Лист Листов

**ХАРЬКОВПРОЕКТ**  
г. Харьков

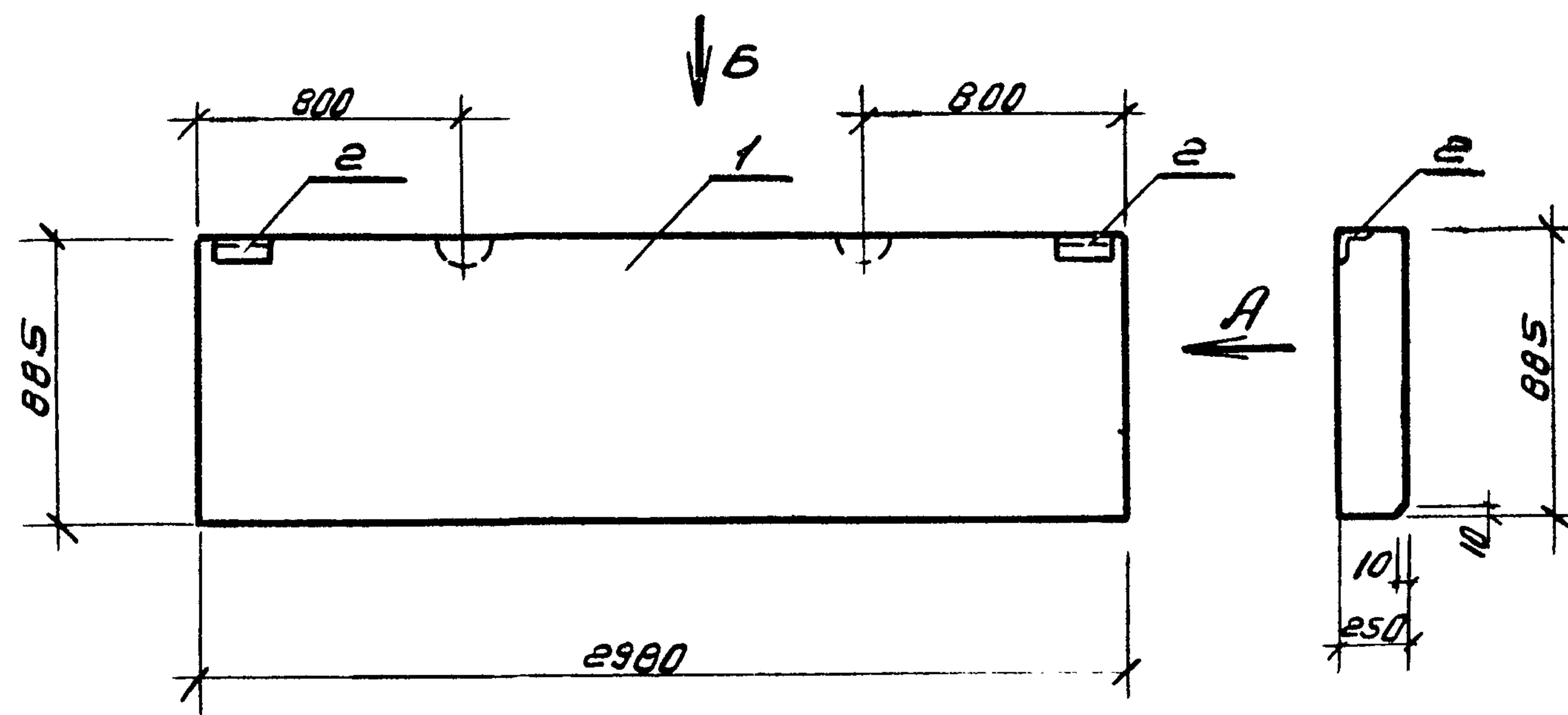
Альбом 4  
Тул 1

Типовой проект 903-4-124.87

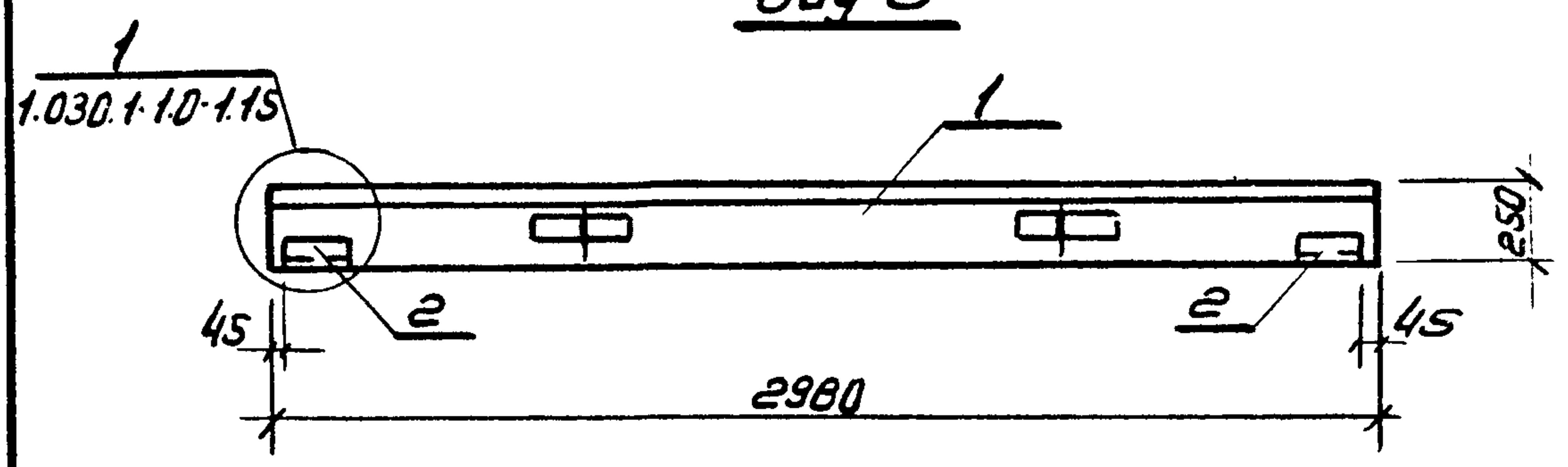
И.И.И. № подл. Изданы и дата. Изданы. И.И.И. №

ПС30.9.2.5-Б л-А

Вид А



Вид Б



№	Обозначение	Наименование	Кол	Примеч.
		Документация		
	1.030.1-1 В.1-1	Панели из легких и ячеистых бетонов		
		Сборочные единицы		
1	1.030.1-1 В.1-1	Панель ПС30.9.2.5-Бл	1	
2	1.030.1-1 В.1-3	Закладное изделие м-1	2	

Ведомость расхода стали на дополнительные закладные, кг.

Марка элемента	Изделия закладные										Всего	
	Арматура класса АIII					Прокат марки В ст 3кп2 ГОСТ 380-71*						
	ГОСТ 5781-82					ГОСТ 103-76						
	φ10					Угол 463x6 δ:б				Угол		
ПС30.9.2.5-Бл-А	0.52					0.52	2.06	1.12			3.18	3.7

9977/4

Привязан.

И.И.И. №									
----------	--	--	--	--	--	--	--	--	--

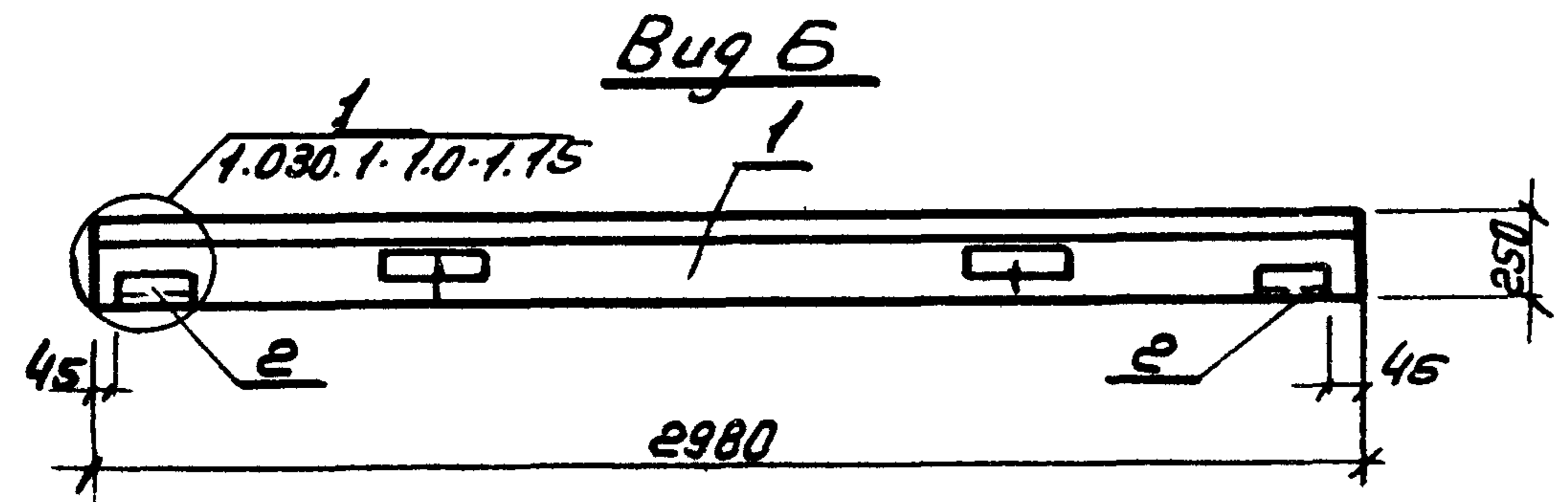
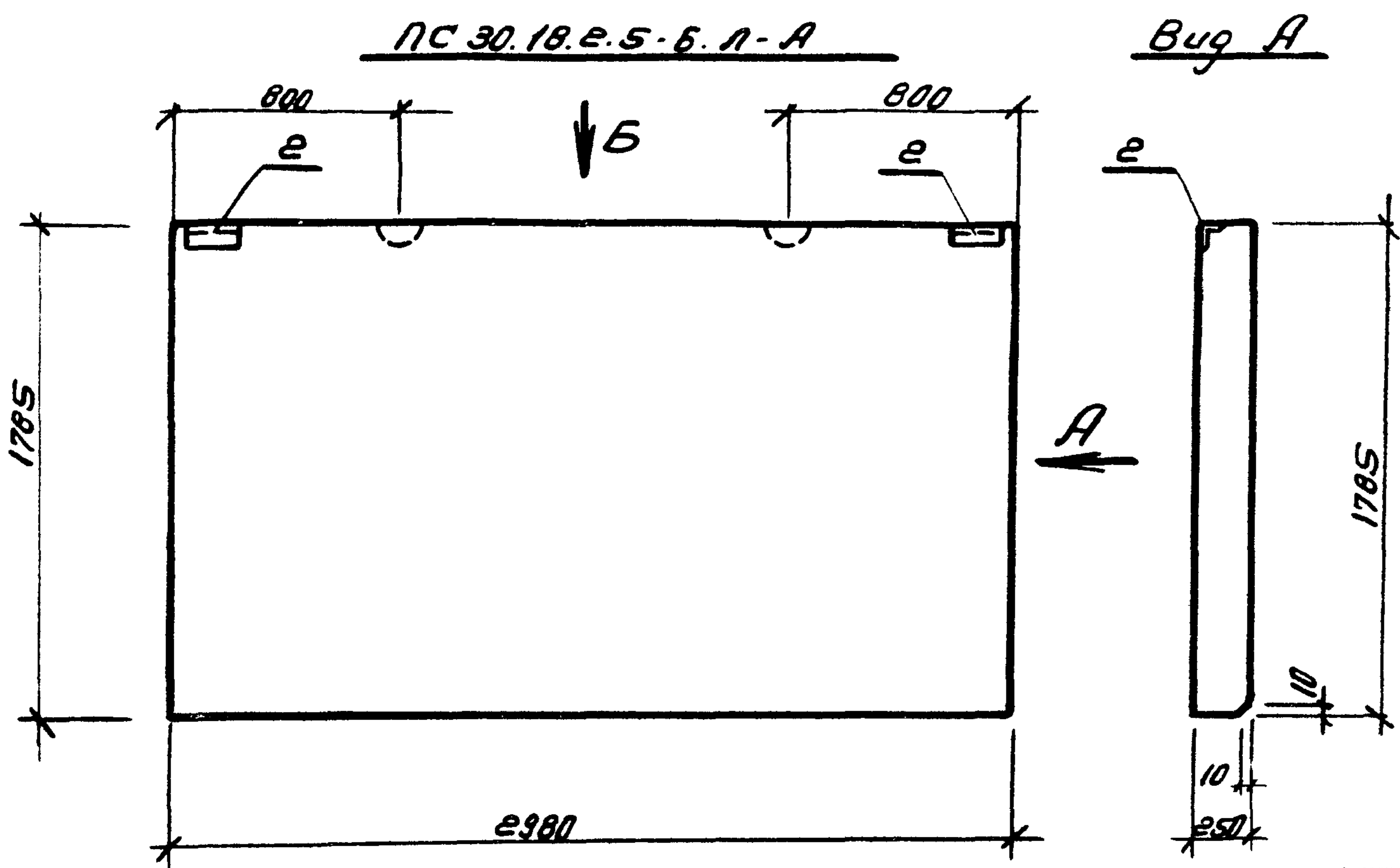
Нач. отд.	Захаревский	
ГЛП	Зелотов	
Н. контр.	Фролова	
Руч. гр.	Фролова	
Ст. инж.	Чуева	

Тп 903-4-124.87		КЖУ-30	
Стеновая панель ПС30.9.2.5-Б. л-А		Старая	Масса
		Лист	Листов
ХАРЬКОВПРОЕКТ г. Харьков			

Альбом 4 тип 1

Миловай проект 903-4-124.87

Лист № 1 из 1



Формат	Зона	№3.	Обозначение	Наименование	Кол.	Примеч.
				Документация		
			1.030.1.1 В.1-1	Панели из легких и ячеистых бетонов		
				Сборочные единицы		
		1	1.030.1.1 В.1-1	Панель ПС30.18.25-Бл	1	
		2	1.030.1.1 В.1-3	Закладное изделие м 1	2	

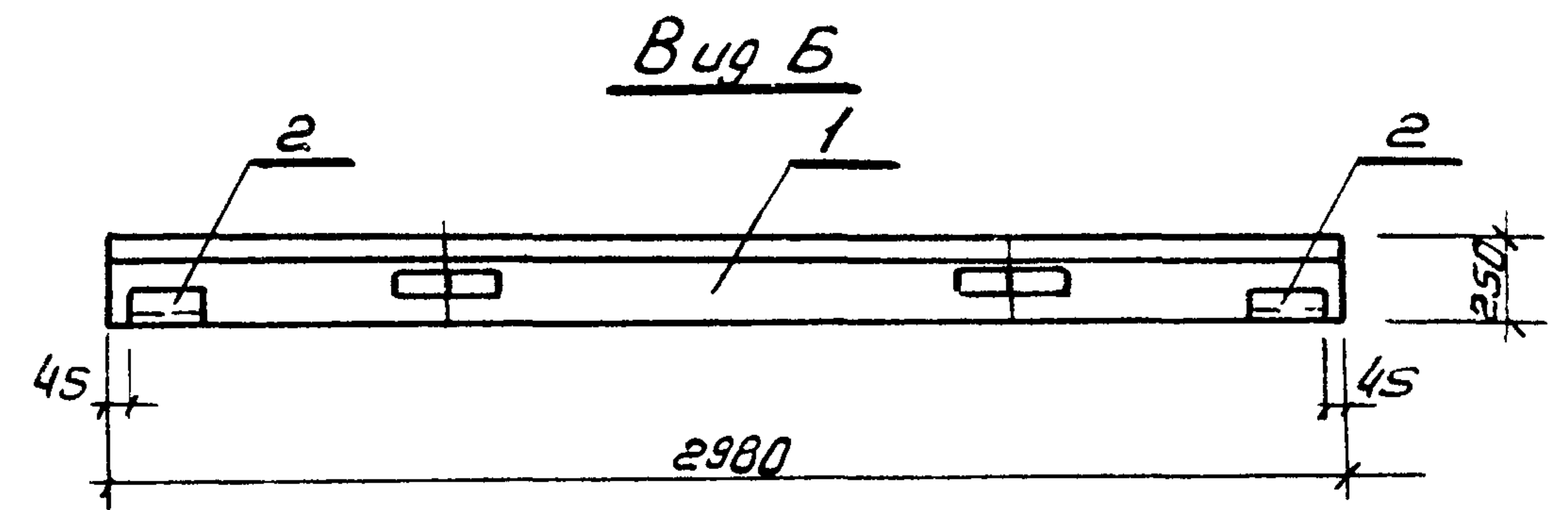
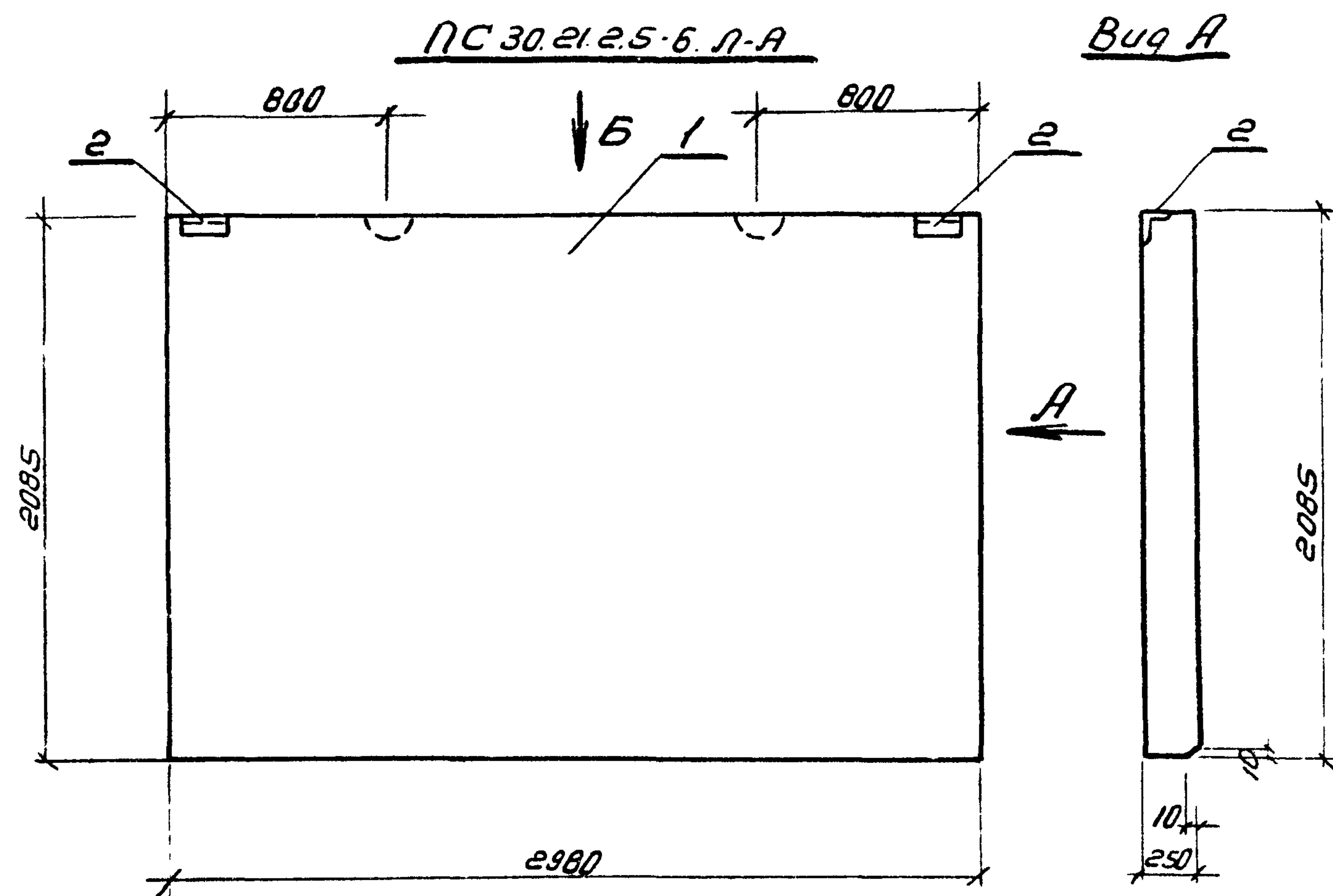
Ведомость расхода стали на дополнительные закладные, кг.

Марка элемента	Изделия закладные								
	Арматура класса АIII				Прокат марки В ст.ЗНП2 ГОСТ 380-71*				
	ГОСТ 5781-82				ГОСТ 103-76				
	φ10				Углерод	δ-б		Углерод	
ПС30.18.25-Бл-А	0.52				0.52	2.06	1.12	3.18	3.7

9977/4

ПРИВЯЗАН.	Нач.отр.	Захаревич	ТП 903-4-124.87	КЖСН-31	
	ГЛП	Золотов			
	Н.комр.	Фролова			
	Руч.гр.	Фролова			
Ст.инж.	Чуева		Стария	Масса	Масштаб
			Р		
			Лист	Листов	
			ХАРЬКОВПРОЕКТ		
			г.ХАРЬКОВ		

Миловой проект 903-4-124.87 Альбом 4  
Табл. 1



Формат	ГОСТ	№3	Обозначение	Наименование	Кол.	Примеч.
				Документация.		
			1.030.1-1 В.1-1	Панели из легких и ячеистых бетонов.		
				Сборочные единицы		
		1	1.030.1-1 В.1-1	Панель ПС30.21.2.5-6л	1	
		2	1.030.1-1 В.1-3	Закладное изделие м1	2	

Ведомость расхода на дополнительные  
закладные, кг.

Марка элемента	Изделия закладные.								Всего	
	Арматура класса				Прокат марки					
	А III				В ст 3кл 2 ГОСТ 380-71*					
	ГОСТ 5781-82				ГОСТ 103-76					
	φ10				Уг10	463*6	δ-6		Уг10	
ПС30.21.2.5-6.Л-А	0.52				0.52	2.06	1.12		3.18	3.7

9977/4

Инв. № подл. Подпись и дата Взам. инв. №

Привязан				
Инд. №:				

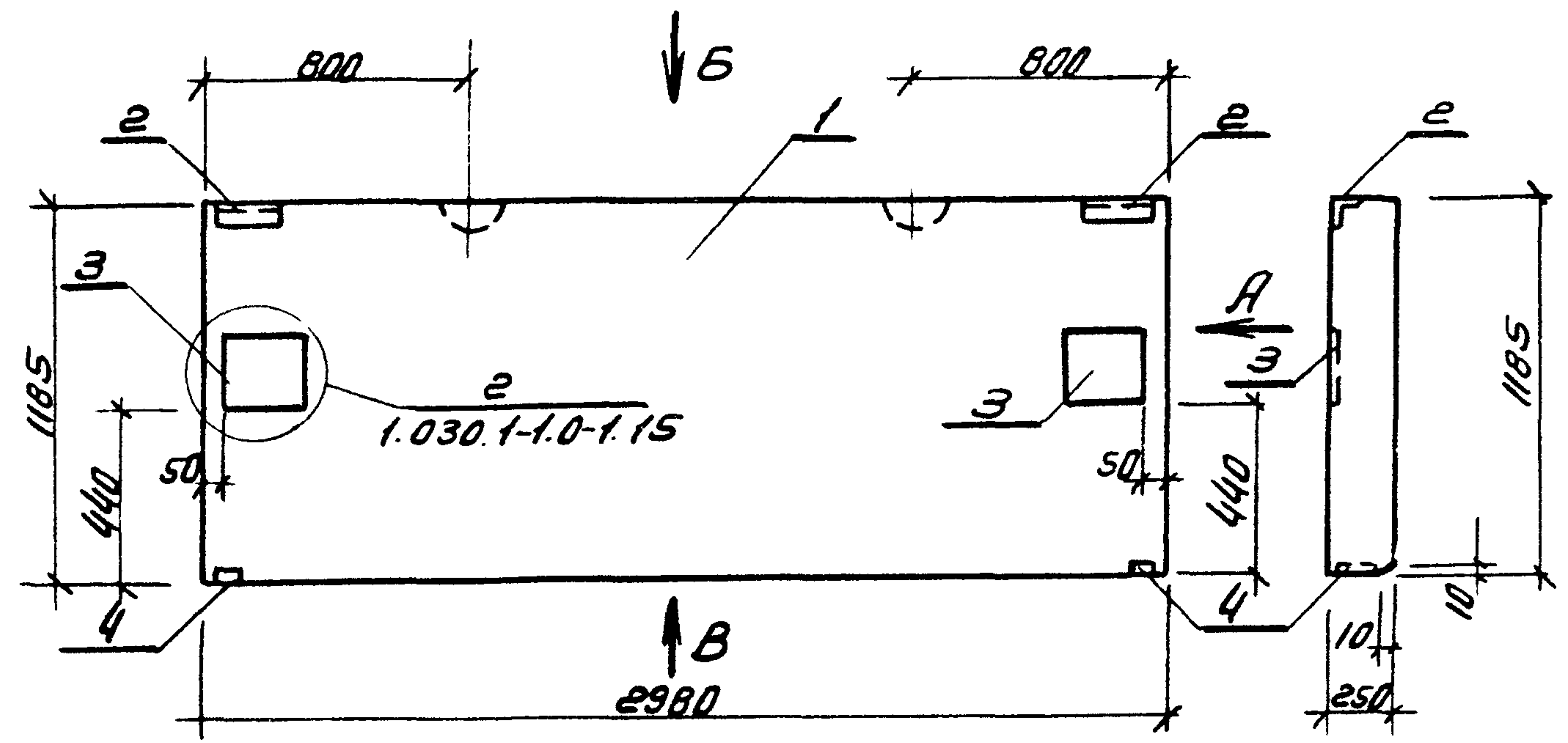
Нач. отд. Захаревский	
Ген. Золотов	
Н. контр. Фролова	
Рук. гр. Фролова	
Ст. инж. Чусова	

ТП 903-4-124.87 КЖС-32	
Стеновая панель ПС 30.21.2.5-6.Л-А	Старый Масса Масштаб
	Р
	Лист Листов
ХАРЬКОВПРОЕКТ г. Харьков	

Типовой проект 903-4-124.87 Аллея 4 ТУП 1

ПС 30.12.2.5-Б.1-Б

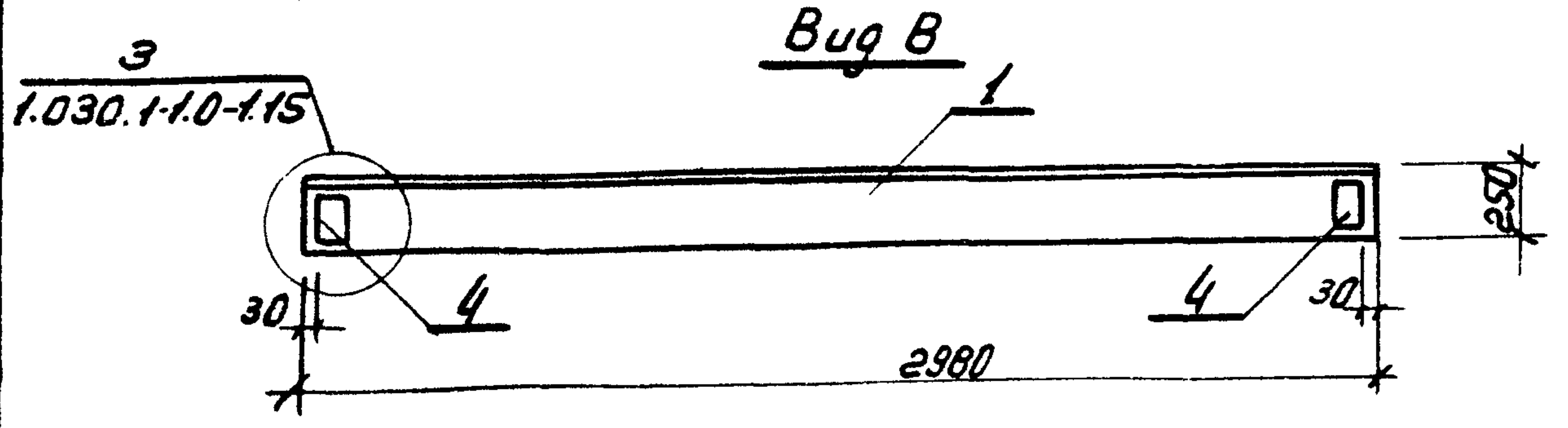
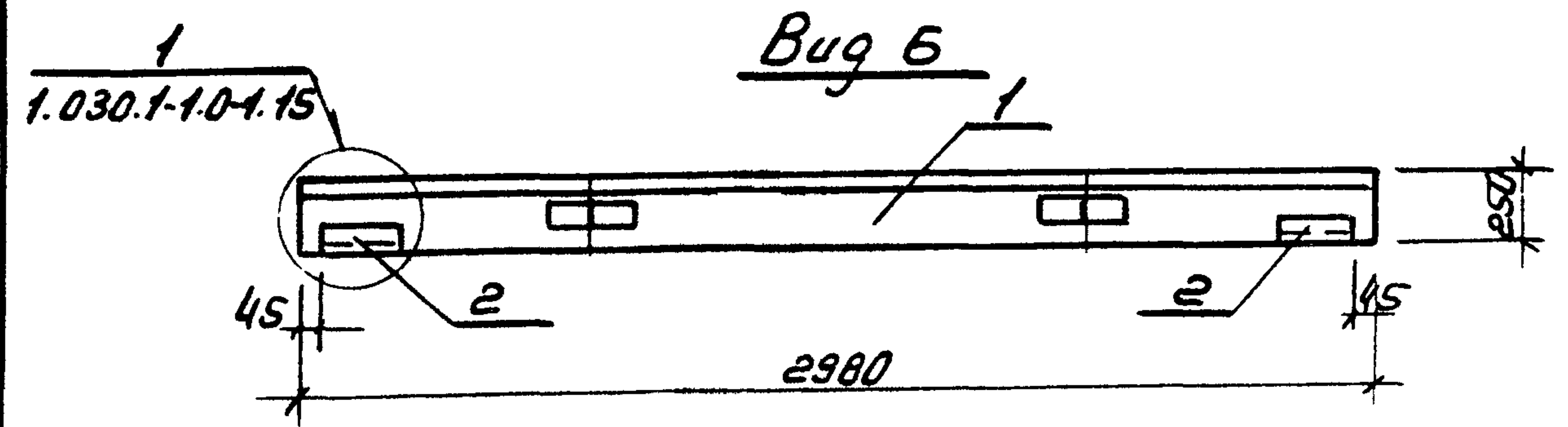
Вуз А



Формат	ГОСТ	КОД	Обозначение	Наименование	Кол.	Примеч.
				Документация		
			1.030.1-1 В.1-1	Панели из легких и ячеистых бетонов		
				Сборочные единицы		
		1	1.030.1-1 В.1-1	Панель ПС 30.12.2.5-Б.1	1	
		2	1.030.1-1 В.1-3	Закладное изделие м1	2	
		3	1.030.1-1 В.1-3	Закладное изделие м5	2	
		4	1.030.1-1 В.1-3	Закладное изделие м6	2	

Ведомость расхода стали на дополнительные закладные, кг.

Марка элемента	Изделия закладные										Всего	
	Арматура класса А II					Прокат марки В.ст.Знр2 ГОСТ 380-71*						
	ГОСТ 5781-82					ГОСТ 103-76						
	φ10				Угоро	δ3×6	δ-6	δ-8	δ-10	δ-12	Угоро	
ПС 30.12.2.5-Б.1-Б	2.4				2.4	2.06	1.12	1.28	6.32	7.58	18.36	20.76



Циб. № 1000. Переплеть и даты взят. циб. №.

ПРИБЯЗАН.


ЦИБ.№:

Нач. отд. Захаревич  
 ТУП Золотов  
 Н. контр. Фролова  
 Руч. гр. Фролова  
 Ст. чиж. Чубова

ТН 903-4-124.87 КЖС-33

Стеновая панель ПС 30.12.2.5-Б.1-Б

Старая	Масса	Масса нет
р		

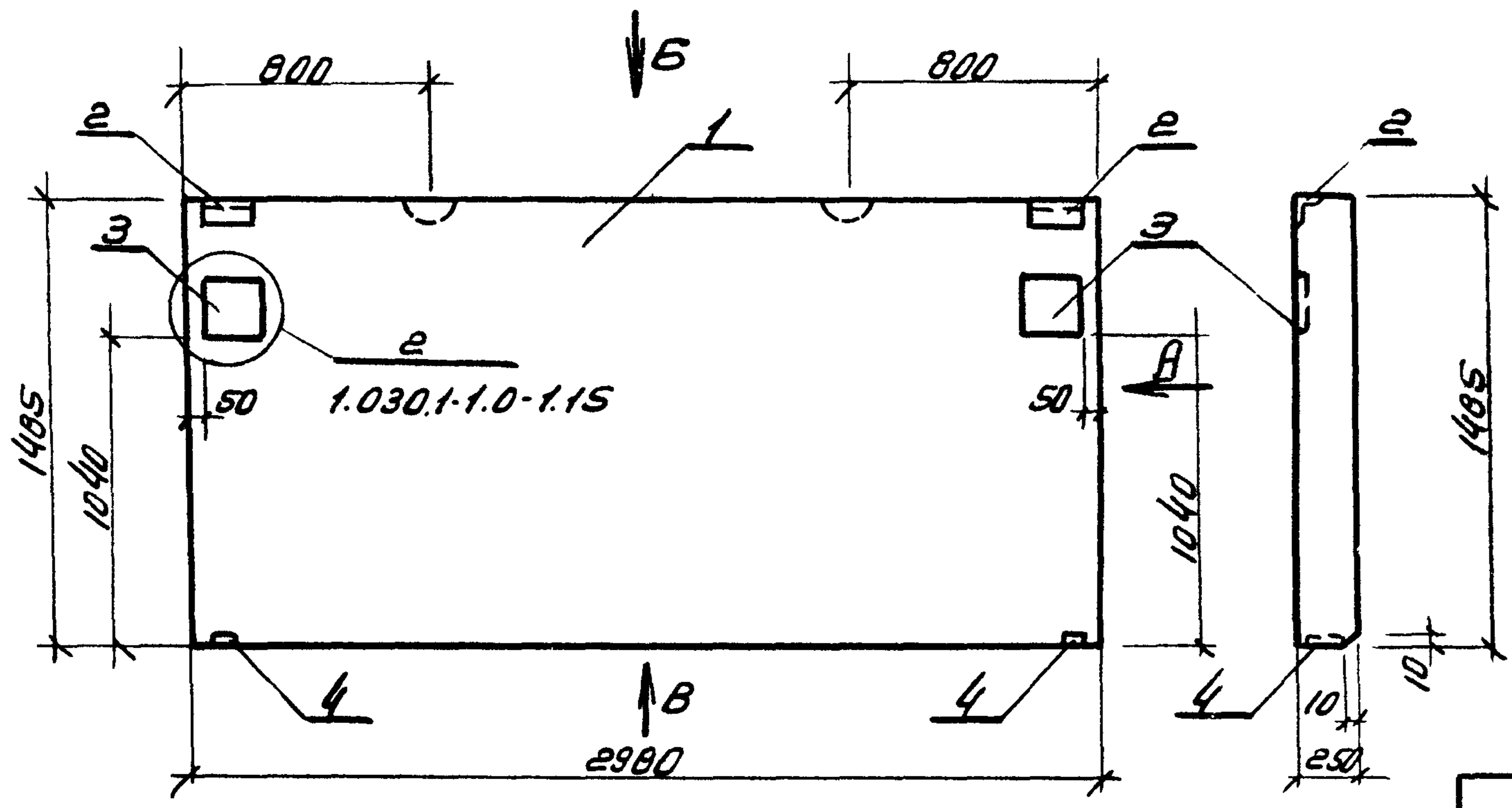
Лист Листов

**ХАРЬКОВПРОЕКТ**  
г. Харьков

Иллюстрации проекта 903-4-124.87 Альбом 4 тип 1

ПС 30.15.25-б.л-б

Вид А

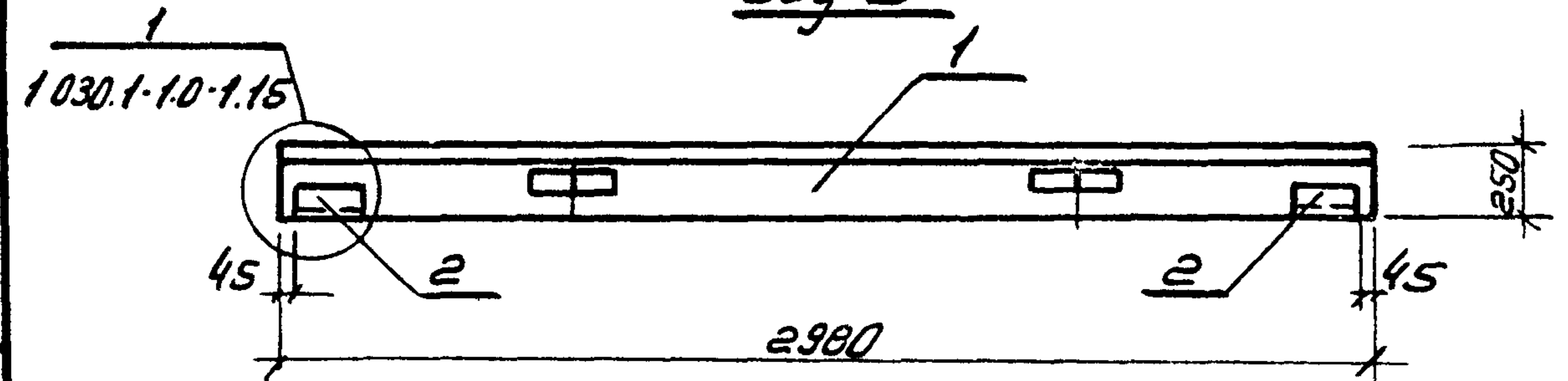


Код	Зона	Поз.	Обозначение	Наименование	Кол.	Примеч.
				Документация		
			1.030.1-1 В 1-1	Панели из легких и ячеистых бетонов.		
				Сборочные единицы		
		1	1.030.1-1 В 1-1	Панель ПС 30.15.25-б.л	1	
		2	1.030.1-1 В 1-3	Закладное изделие м 1	2	
		3	1.030.1-1 В 1-3	Закладное изделие м 5	2	
		4	1.030.1-1 В 1-3	Закладное изделие м 6	2	

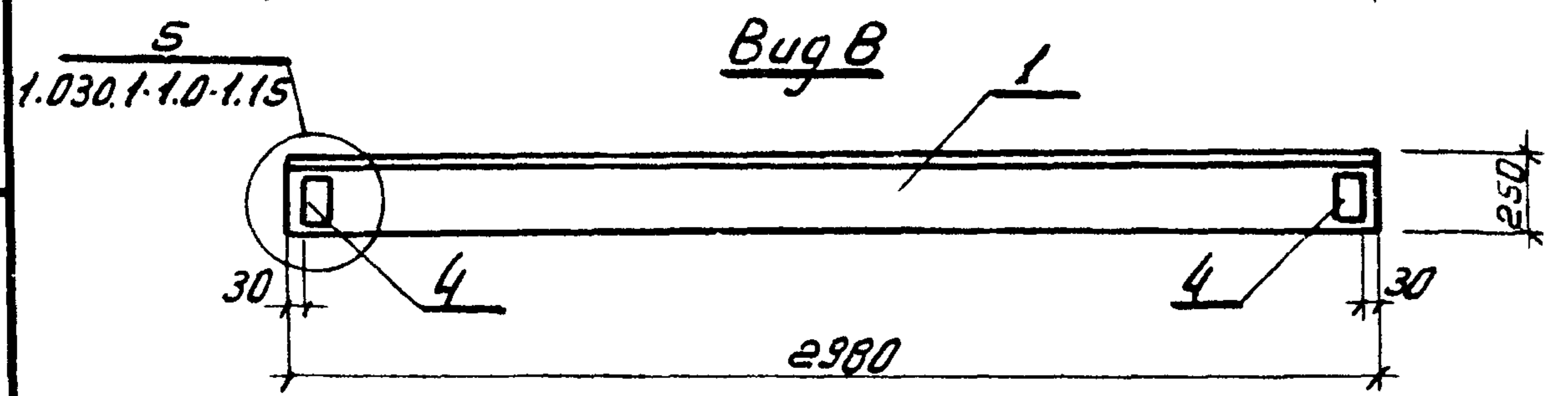
Ведомость расхода стали на дополнительные закладные, кг.

Марка элемента	Изделия закладные										Всего		
	Арматура класса А III					Прокат марки В ст 3кп 2 ГОСТ 380-71*							
	ГОСТ 5781-82					ГОСТ 103-76							
	φ10					Итого	δ=5	δ=8	δ=10	δ=12		Итого	
ПС 30.15.25-б.л-б	2.4					2.4	2.06	1.12	1.28	6.32	7.58	18.36	20.76

Вид Б



Вид В



Привязан.

ИЧБ. №					
--------	--	--	--	--	--

Нач. отд. Захаревский  
 ГУП Золотов  
 Н. контр. Фролова  
 Рук. гр. Фролова  
 Ст. инж. Чубва

9977/4

ТП 903-4-124.87 КЖС-34

Стеновая панель ПС 30.15.25-б л-б

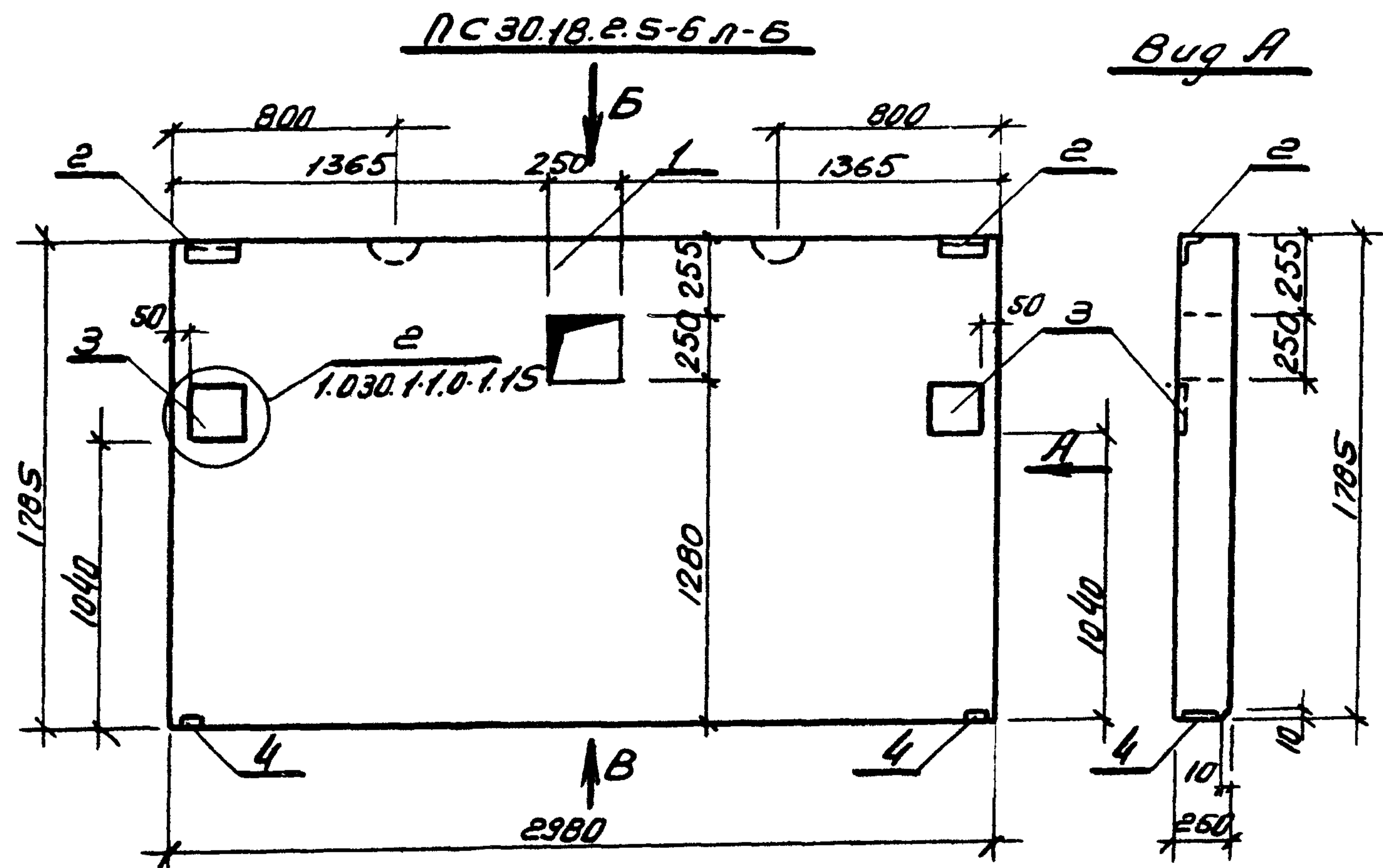
Сданы	Масса	Масштаб
Р		

Лист Листов

ХАРЬКОВПРОЕКТ  
г. Харьков

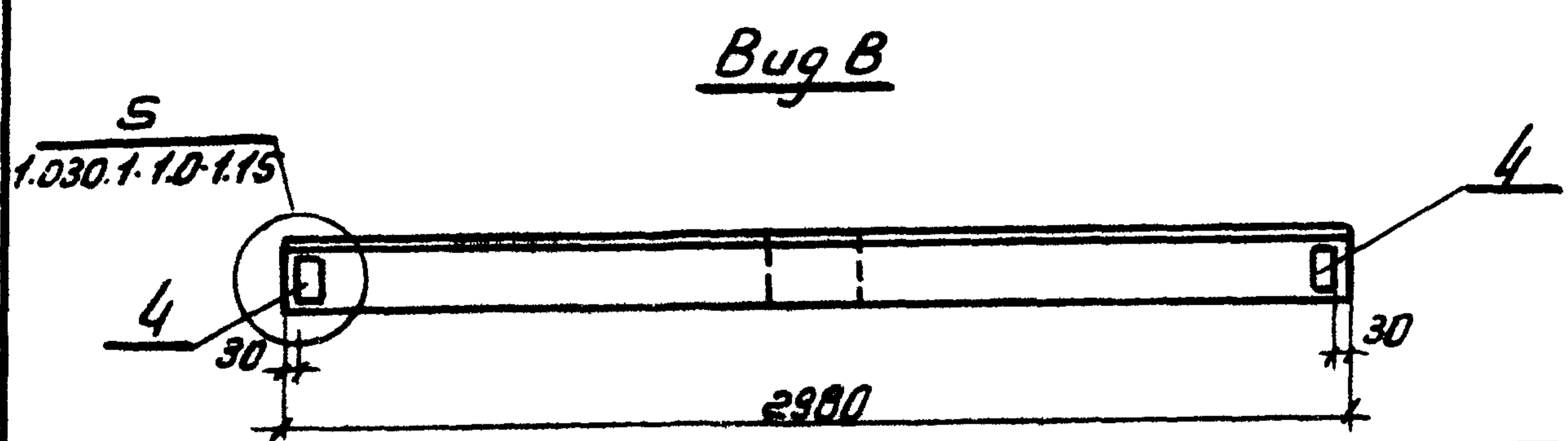
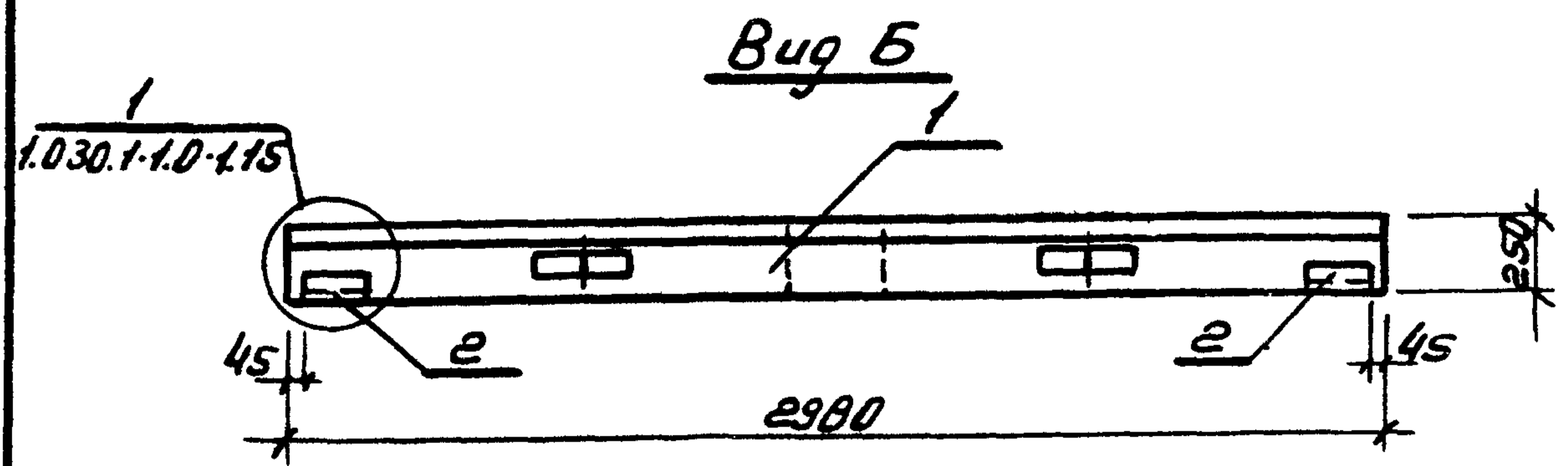


Типовой проект 903-4-124.87 Альбом 4 тип 1



Код	Обозначение	Наименование	Кол.	Примеч.
		Документация		
	1.030.1-1 В.1-1	Панели из легких и ячеистых бетонов		
		Сборочные единицы		
1	1.030.1-1 В.1-1	Панель ПС30.18.2.5-6 л	1	
2	1.030.1-1 В.1-3	Закладное изделие м1	2	
3	1.030.1-1 В.1-3	Закладное изделие м5	2	
4	1.030.1-1 В.1-3	Закладное изделие м6	2	

Ведомость расхода стали на дополнительные закладные, кг.



Марка элемента	Узелия закладные.												
	Арматура класса А III					Прокат марки В ст.ЗКп2 ГОСТ 380-71*							
	ГОСТ 5781-82					ГОСТ 103-76							
	φ10					Уг101	δ:6	δ:8	δ:10	δ:12	Уг1010		
ПС30.18.25-6 л-б	2.4					2.4	2.06	1.12	1.28	6.32	7.58	18.36	20.76

Л.И.В. №10001 Подпись и дата Взам. инв. №

Привязан.			
И.И.В. №			

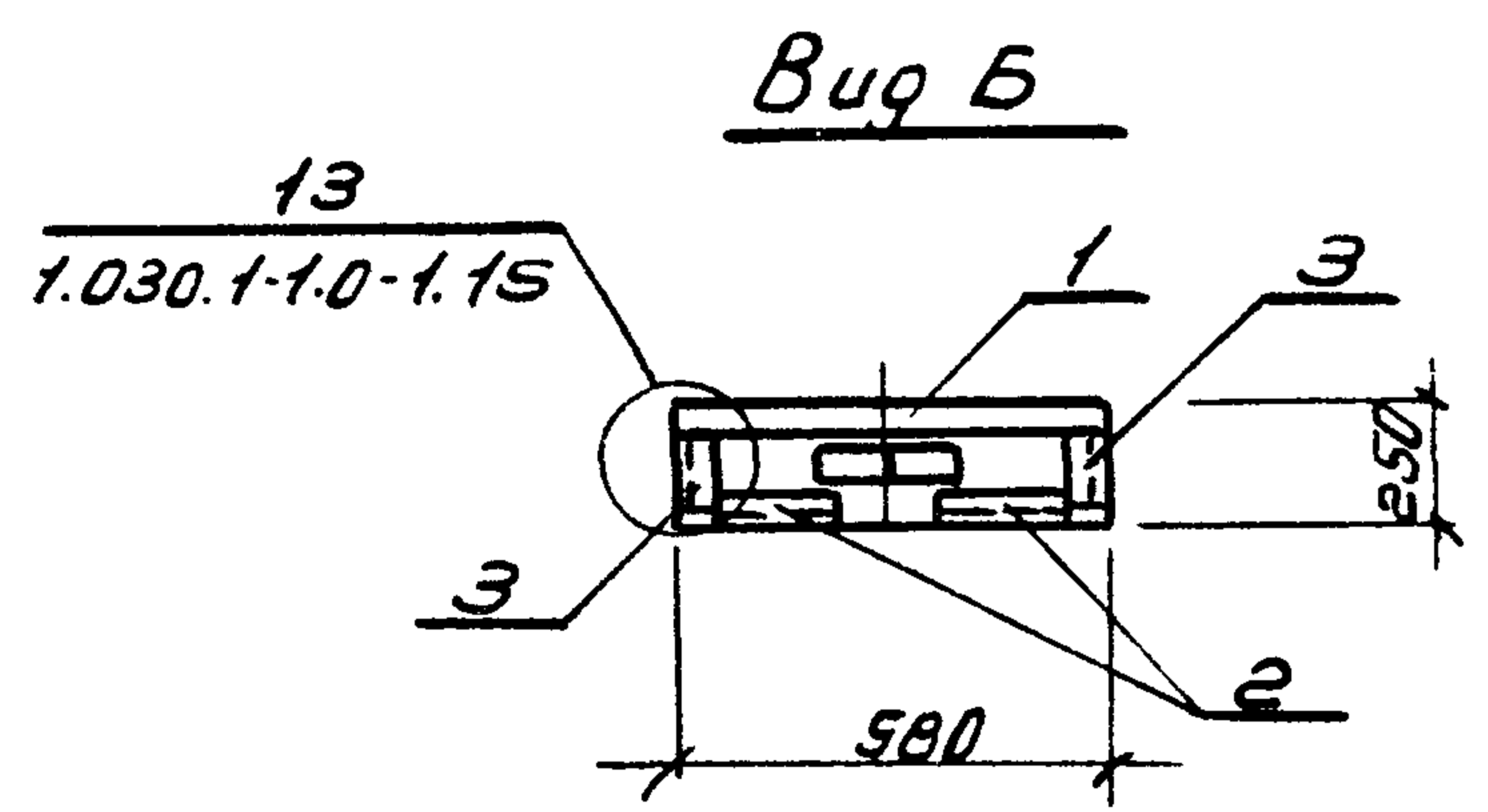
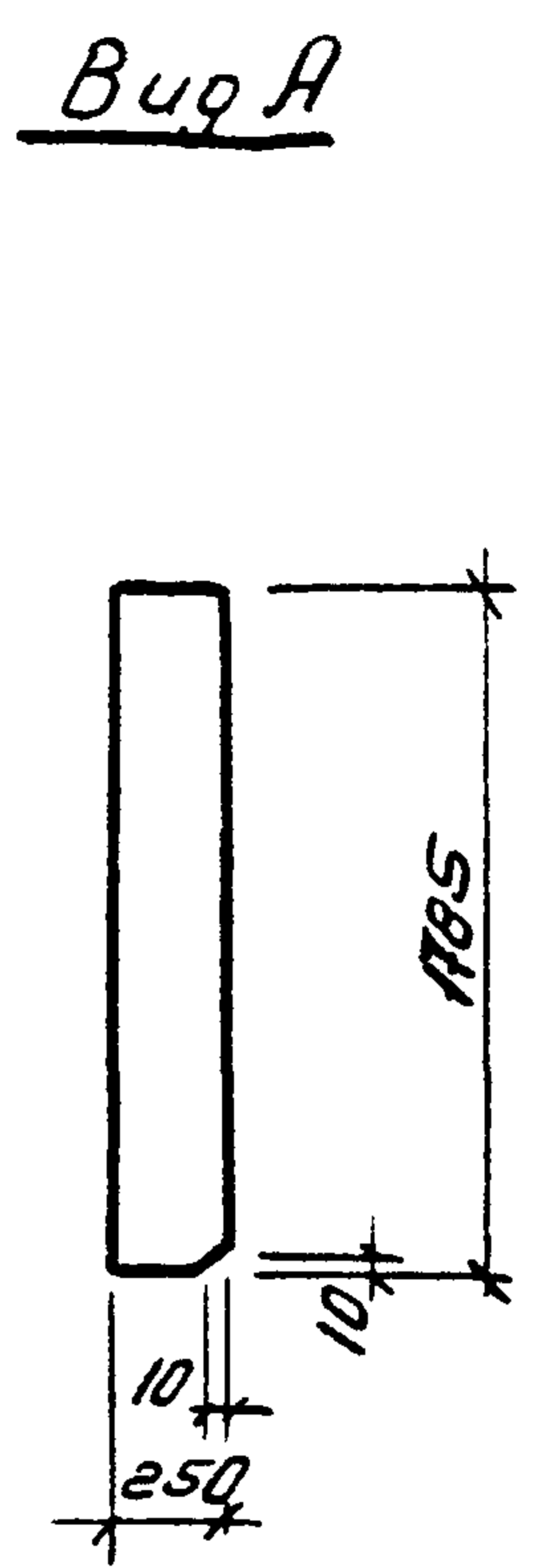
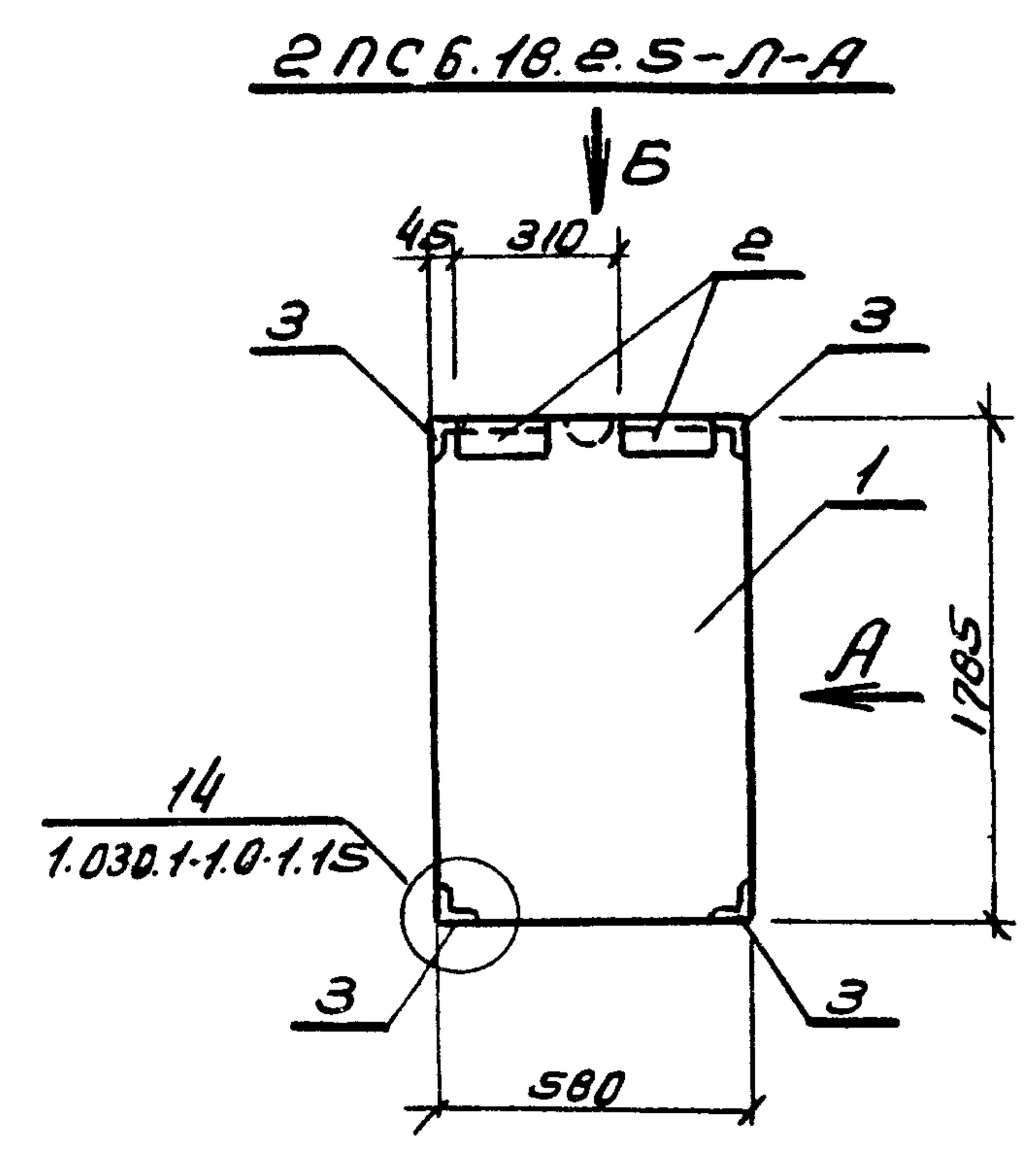
Нач. отд.	Закаревский	
Г.И.П.	Золотов	
Н. контр.	Фролова	
Руч. гр.	Фролова	
Ст. инж.	Чуева	

9977/4

тп 903-4-124.87      КЖС-35

Статус	Масса	Масштаб
Р		
Лист	Листов	

**ХАРЬКОВПРОЕКТ**  
г. Харьков.



Формат	Зона	Поз.	Обозначение	Наименование	Кол.	Примеч.
				Документация		
			1.030.1-1 В. 1-1	Панели из легких и ячеистых бетонов		
				Сборочные единицы		
		1	1.030.1-1 В. 1-1	Панель 2 ПСБ.18.2.5-Л	1	
		2	1.030.1-1 В. 1-3	Закладное изделие м1 2	2	
		3	1.030.1-1. 1-3. 35-01	Закладное изделие м11 4	4	

Ведомость расхода стали на дополнительные закладные, кг.

Марка элемента	Изделия закладные.										Всего		
	Арматура класса А III					Прокат марки В ст. 3 кл 2 ГОСТ 380-71*							
	ГОСТ 5781-82					ГОСТ 103-76							
	φ10					Угол 10	163*6	8*6				Угол	
2 ПСБ.18.2.5-Л-А	2.28					2.28	2.06	4.8				6.86	9.14

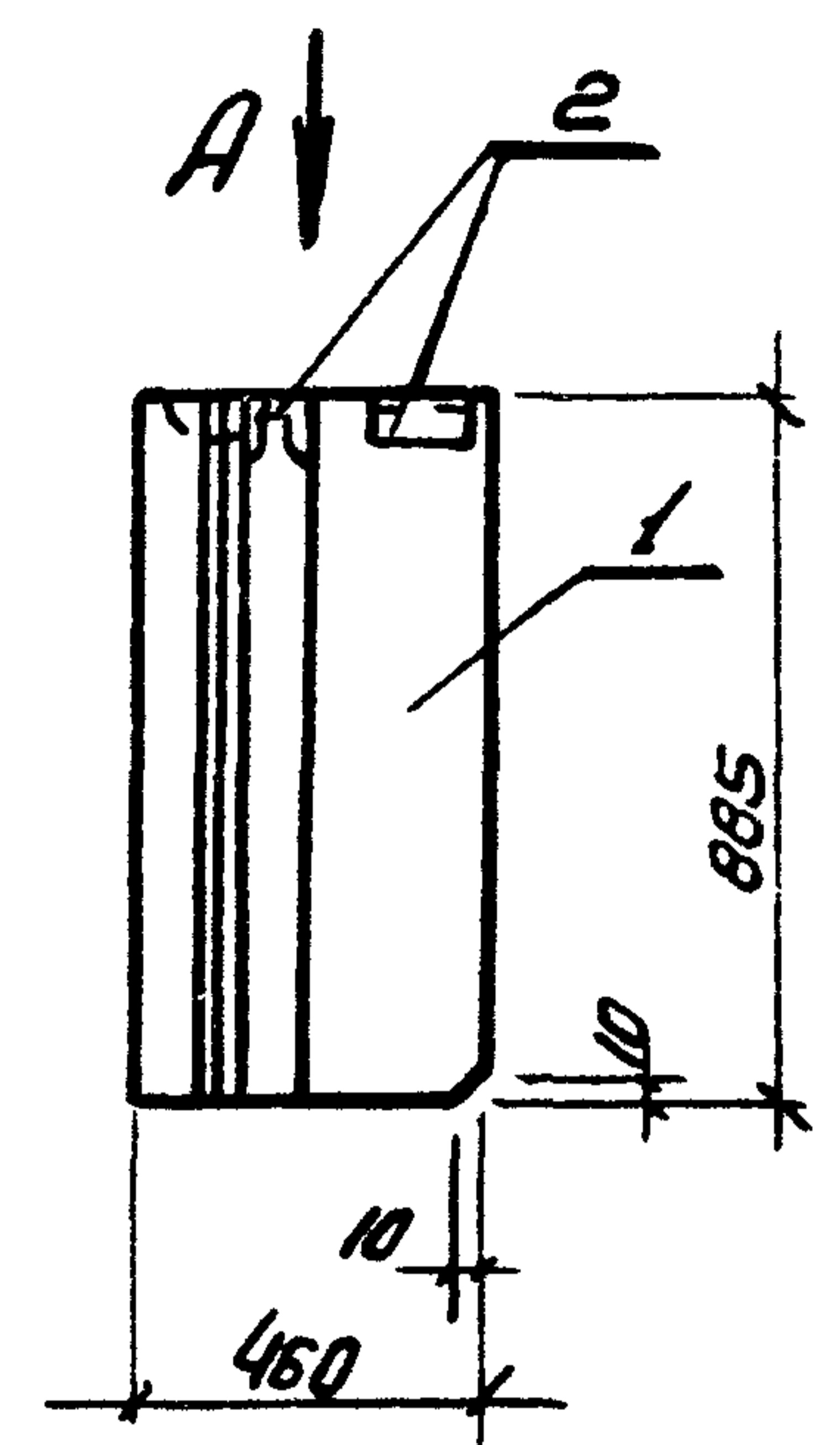
9977/4

Привязан.	Нач. отд.	Захаревский		ТП 903-4-124.87 НЖЦ-36	Стенная панель 2 ПСБ.18.2.5-Л-А	Старш.	Масса	Масштаб
	Гип.	Золотов				Р		
	Н. контр.	Фролова				Лист	Листов	
	Рук. гр.	Фролова				ХАРЬКОВПРОЕКТ		
Ст. инж.	Чуева		г. Харьков					
Инв. №								

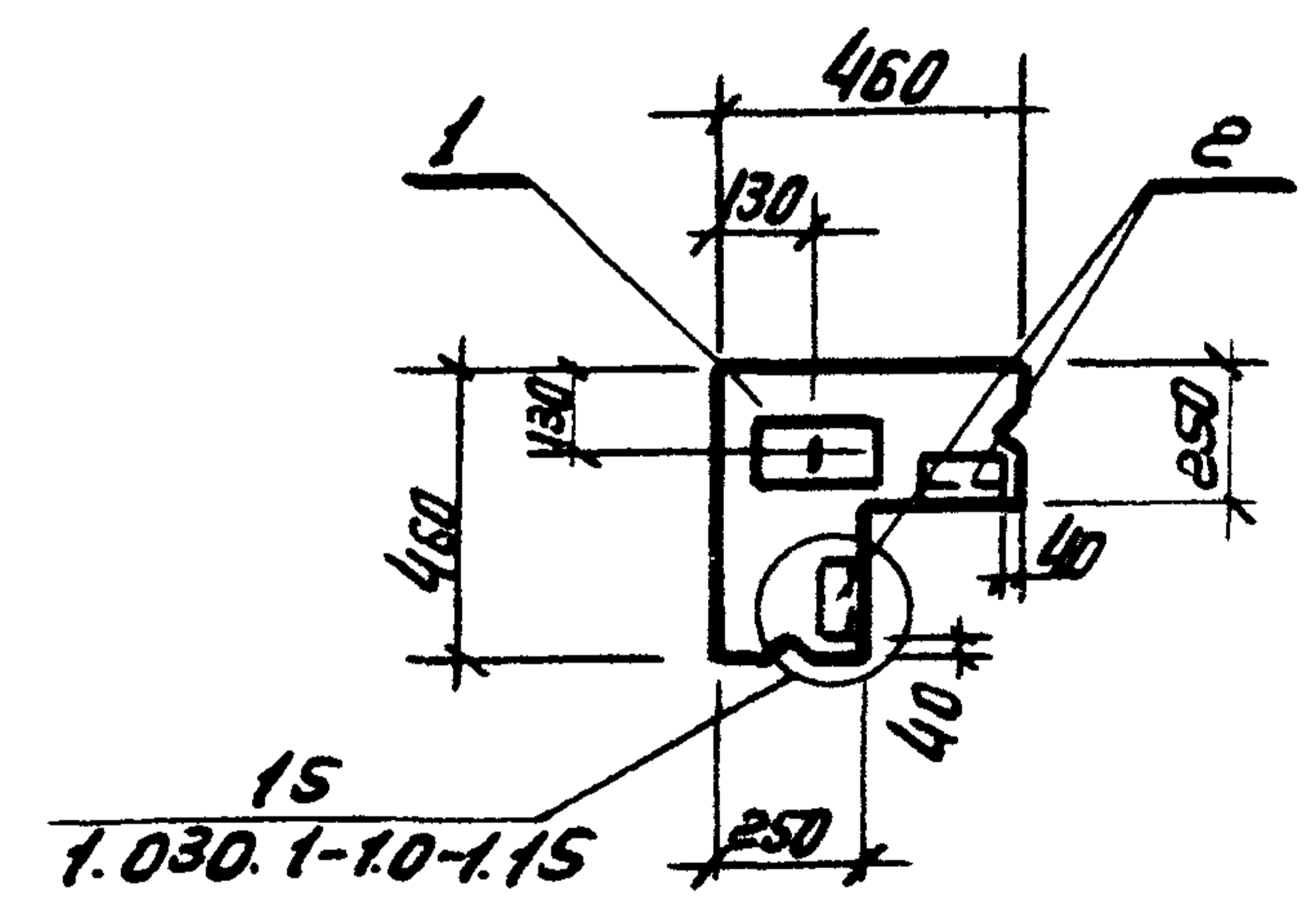
Альбом 4 тип 1

Тиловой проект 903-4-124.87

ЗПС 46.90.25-Л-А



Вид А



Длина	Зона	№Э.	Обозначение	Наименование	Кол.	Примеч.
				Документация		
			1.030.1-1 В.1-1	Панели из легких и ячеистых бетонов		
				Сборочные единицы.		
		1	1.030.1-1 В.1-1	Панель ЗПС 46.90.25-Л	1	
		2	1.030.1-1 В.1-3	Закладное изделие м 18	2	

Ведомость расхода стали на дополнительные закладные, кг.

Марка элемента	Изделия закладные										Всего	
	Арматура класса А III					Прокат марки В.ст.ЗНП2 ГОСТ 380-71*						
	ГОСТ 5781-82					ГОСТ 103-76						
	φ10					Утого	253x6	8-6				Утого
ЗПС 46.90.25-Л-А	0.4					0.4	1.38	1.12			2.5	2.9

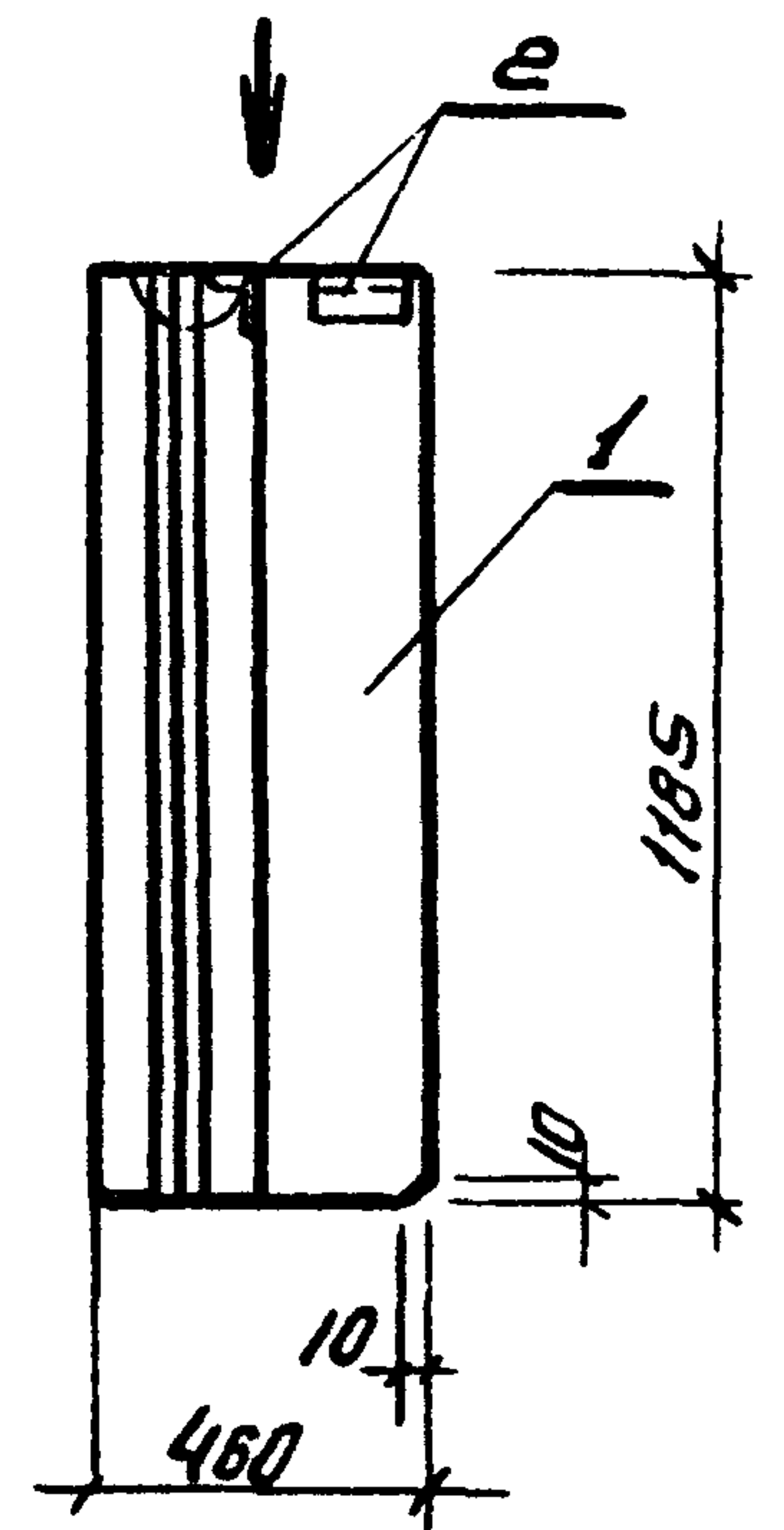
9977/4

Привязан.	Нач.отд.	Захаревский	ТП 903-4-124.87	НЖИ-37		
	Г.ИП.	Золотов				
	Н.констр.	Фролов				
	Руч.гр.	Фролов				
Ст.инж.	Чуева		Стеновая панель	Стандия	Масса	Масштаб
			ЗПС 46.90.25-Л-А	Р		
				Лист	Листов	
И.И.И.				ХАРЬКОВПРОЕКТ		
				г. Харьков.		

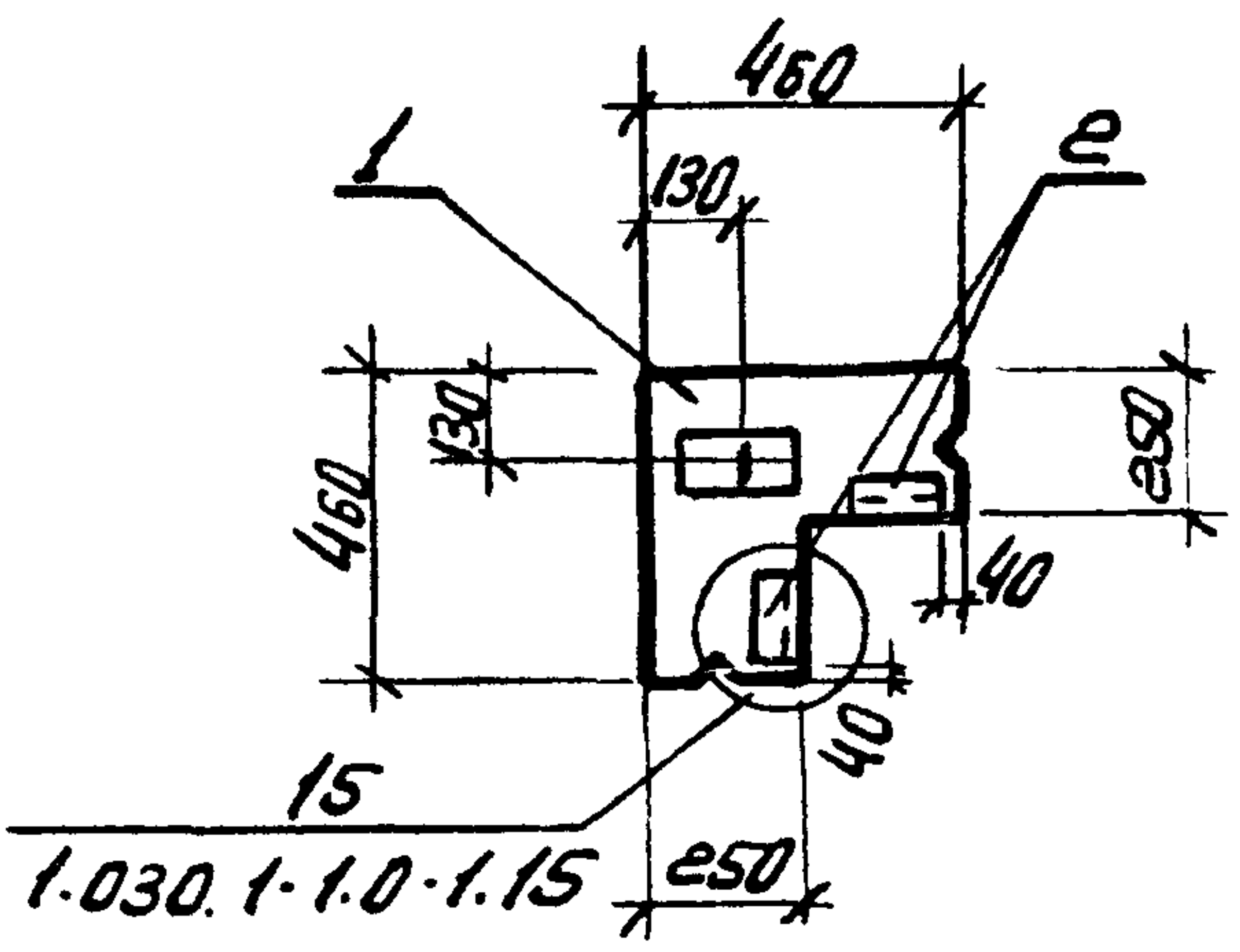
Копировал: Горина Формат А3

ШИВ.Н.ЛОДК. ПОРЦИО И УМЛН. КЪСМ.Н. СМЛ.Н.

ЗПС 46.120.25-Л-А



Вид А



контр. зона	коз.	Обозначение	Наименование	Кол.	Примеч.
			Документация		
		1.030.1-1 В.1-1	Панели из легких и ячеистых бетонов.		
			Сборочные единицы		
	1	1.030.1-1 В.1-1	Панель ЗПС 46.120.25-Л	1	
	2	1.030.1-1 В.1-3	Закладное изделие т 18	2	

Ведомость расхода стали на дополнительные закладные, кг.

Марка элемента	Изделия закладные								
	Арматура класса А III				Прокат марки В.ст. Зкп 2 ГОСТ 380-71*				
	ГОСТ 5781-82				ГОСТ 103-76				
	φ10				Утол. 453x6	δ:δ		Утол.	
ЗПС 46.120.25-Л-А	0.4				0.4	1.38	1.12	2.5	2.9

9977/4

Нач. отд.	Захаревич	
ГЛП	Золотов	
Н.контр.	Фролова	
Руч. гр.	Фролова	
Ст. инж.	Чуева	

ТП 903-4-124.87	КЖИ-38
Стеновая панель ЗПС 46.120.25-Л-А	Старая Масса Масштаб
	Р
	Лист Листов
ХАРЬКОВПРОЕКТ г. Харьков	

Привязан:

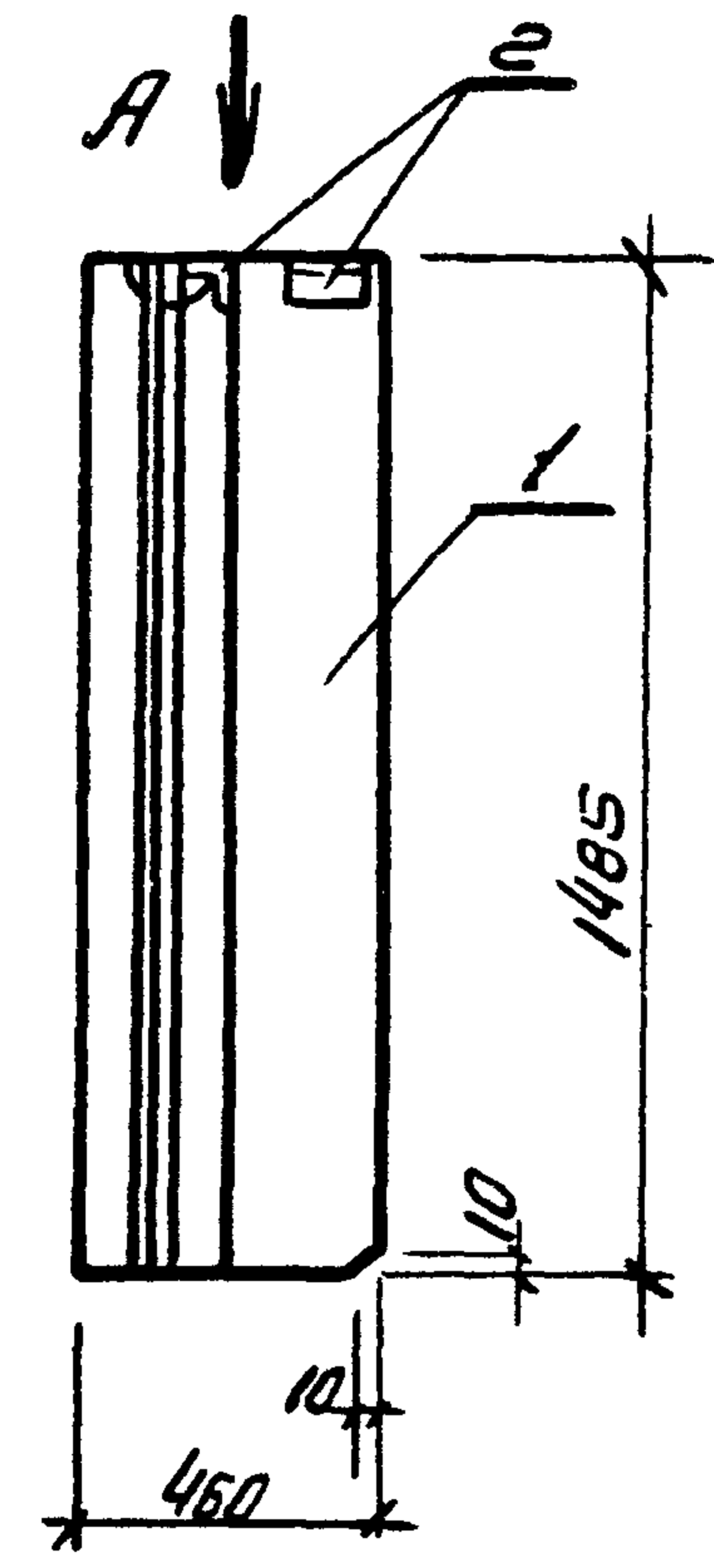

Ш.Н.Н.:

Уч.б. № 1090. Подпись и дата В.Семинский

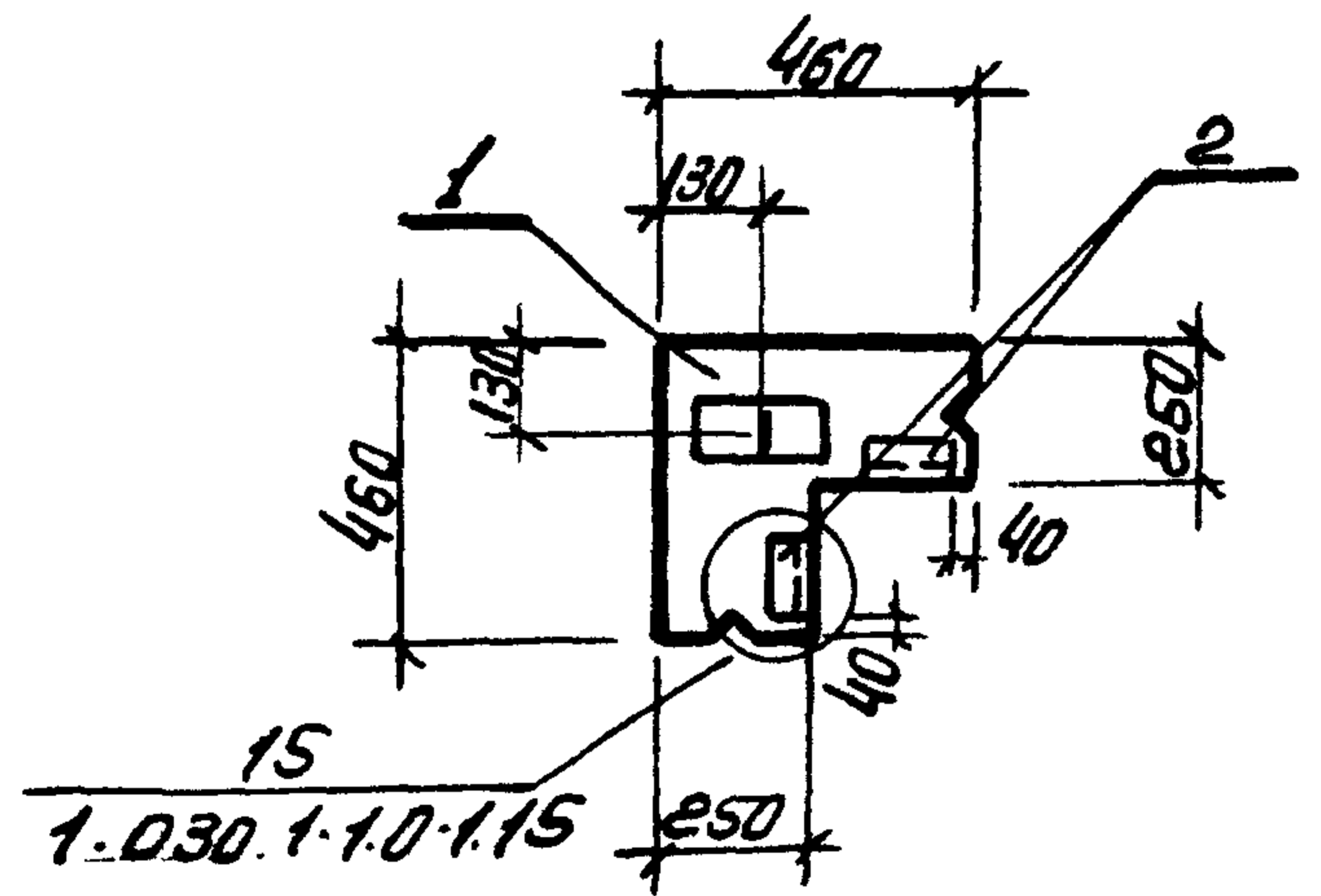
Милославский проект 903-4-124.87

Альбом 4 тип 1

ЗПС 46.150.25-А-А



Вид А



Формат	Зона	№	Обозначение	Наименование	Кол.	Примеч.
				Документация		
			1.030.1-1 В.1-1	Панели из легких и ячеистых бетонов		
				Сборочные единицы		
		1	1.030.1-1 В.1-1	Панель ЗПС 46.150.25-А	1	
		2	1.030.1-1 В.1-3	Закладное изделие м18	2	

Ведомость расхода стали на дополнительные закладные, кг.

Марка элемента	Изделия закладные.								
	Арматура класса А III				Прокат марки В.ст.Зкл 2 ГОСТ 380-71*				
	ГОСТ 5781-82				ГОСТ 103-76				
	φ10				У10ГО 463x6 δ=6			У10ГО	
ЗПС 46.150.25-А-А	0.4				0.4	1.38	1.12	2.5	2.9

9977/4

Привязан.

Уч.б. №							
---------	--	--	--	--	--	--	--

Нач.отр.	Закаревский	
ГУП	Золотов	
Н.контр.	Фролова	
Руч.гр.	Фролова	
Ст.инж.	Чуева	

ТП 903-4-124.87

Стеновая панель ЗПС 46.150.25-А-А

КЖИ-39

стадия	Масса	Масштаб
Р		
Лист	Листов	

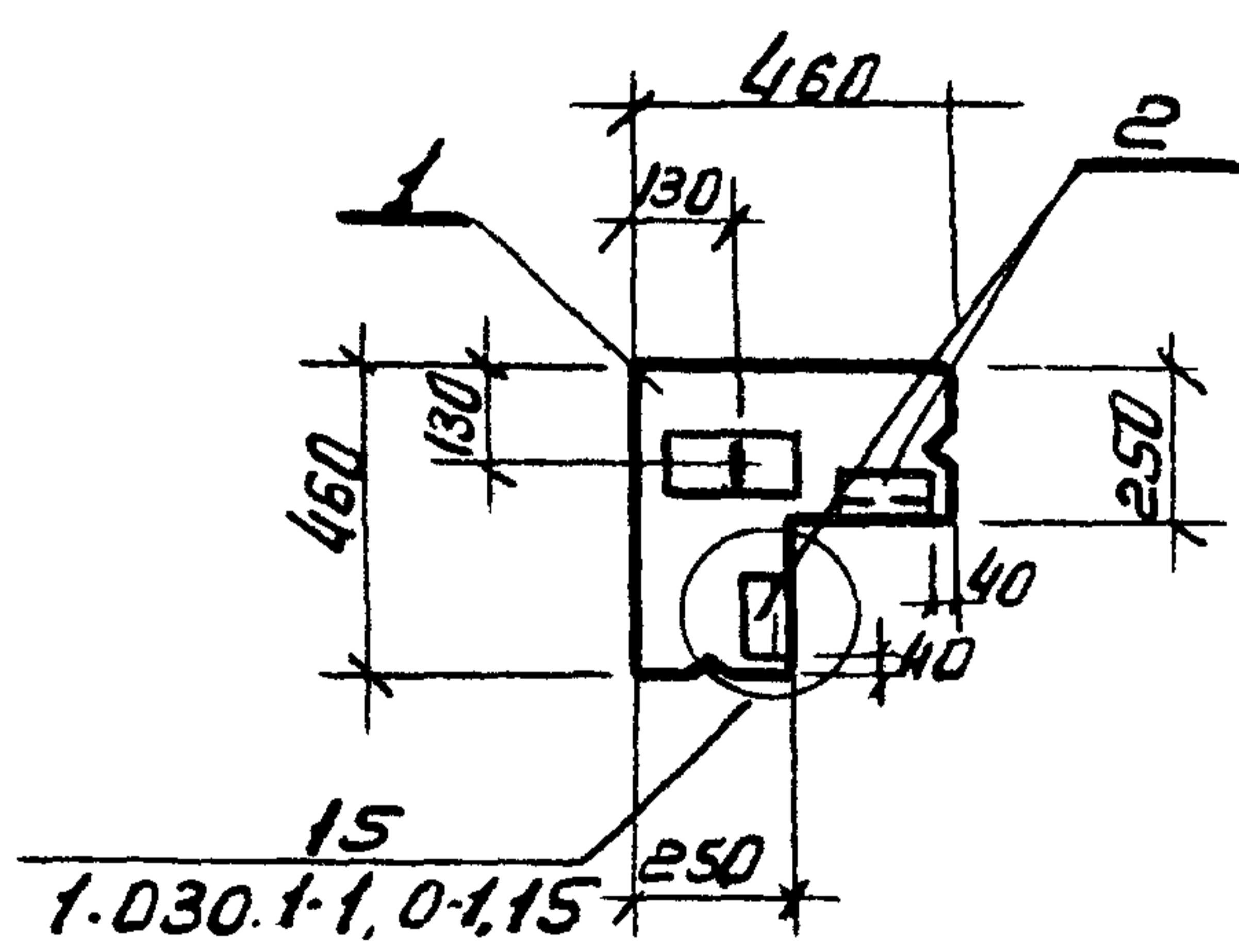
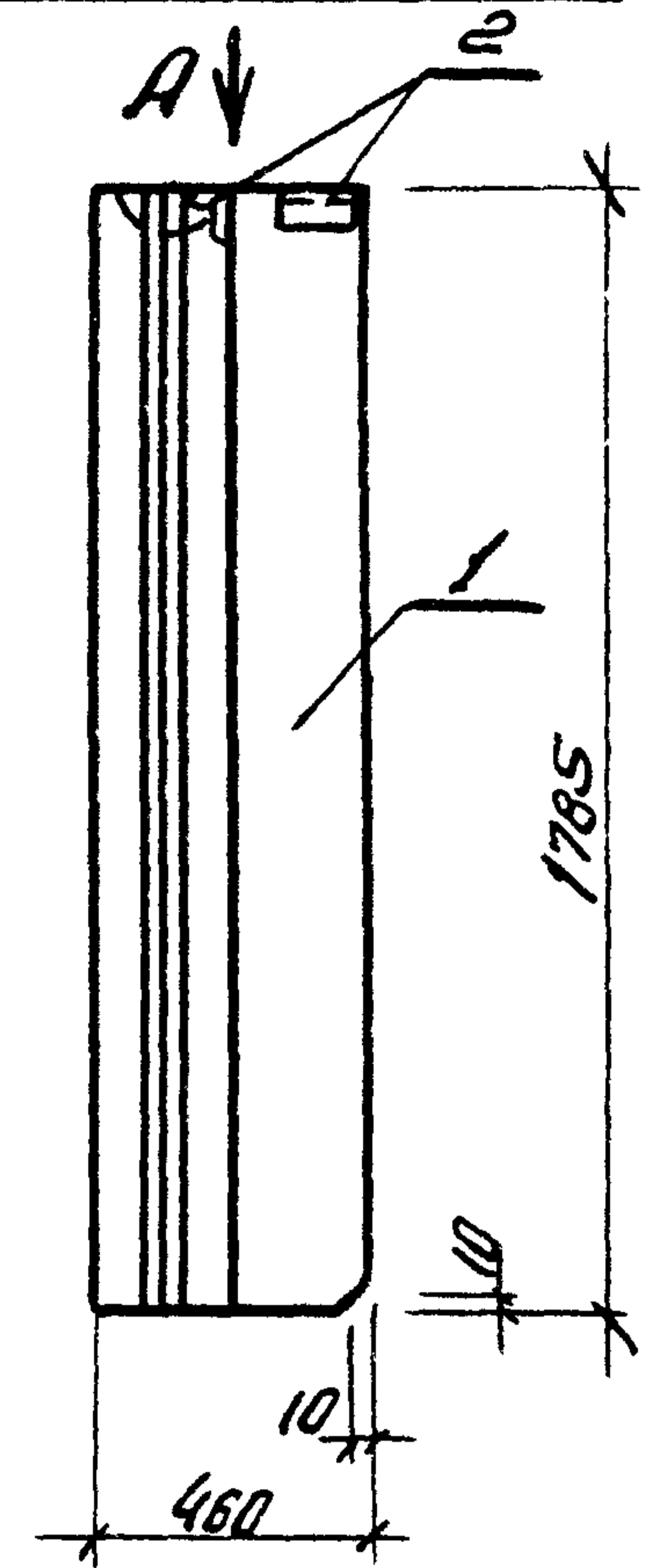
**ХАРЬКОВПРОЕКТ**  
г. Харьков

Масштаб 1:1

... ..

Ш.Н. №: подл. 1:1

ЭПС 46.180.25-А



Формат	Элемент	Поз.	Обозначение	Наименование	Кол.	Примеч.
				Документация		
			1.030.1-1 В.1-1	Панели из легких и ячеистых бетонов сборочные единицы		
		1	1.030.1-1 В.1-1	Панель ЭПС 46.180.25 А	1	
		2	1.030.1-1 В.1-3	Закладное изделие м18	2	

Ведомость расхода стали на дополнительные закладные, кг.

Марка элемента	Изделия закладные.										Всего	
	Арматура класса А III					Прокат марки Вст. ЭПС ГОСТ 380-71/2						
	ГОСТ 5781-82					ГОСТ 103-76						
	φ10					Итого	63x6	δ:6				Итого
	0.4					0.4	1.38	1.12			2.5	2.9

9977/4

Нач. отд. Захаревский  
 ГУП Золотар  
 Н. контр. Фролова  
 Рук. гр. Фролова  
 Ст. инж. Чувя

ТП 903-4-124.87 КЭЖСН-40

Привязан:

Стеновая панель  
 ЭПС 46.180.25-А

Стация Масса Масштаб

Р

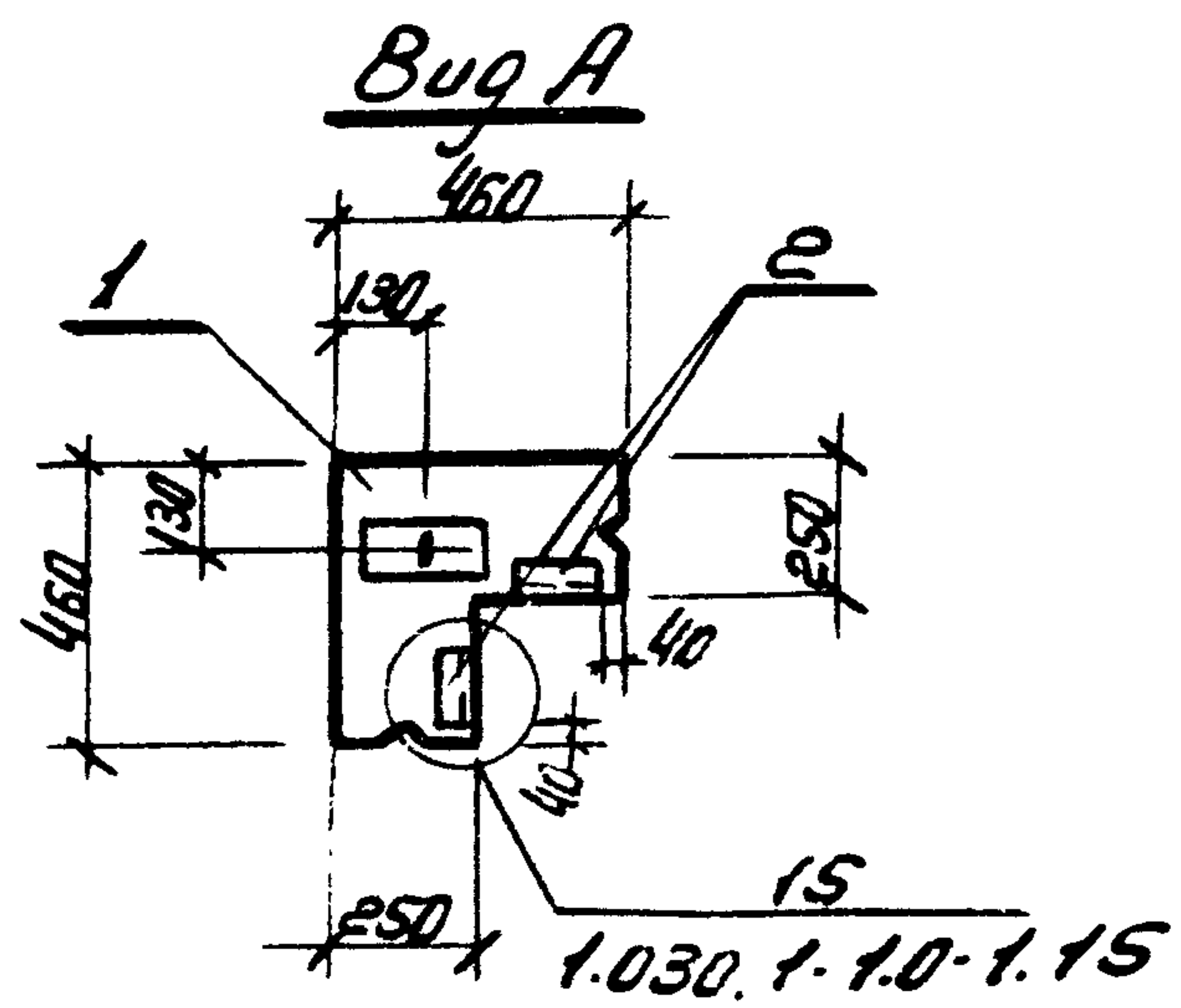
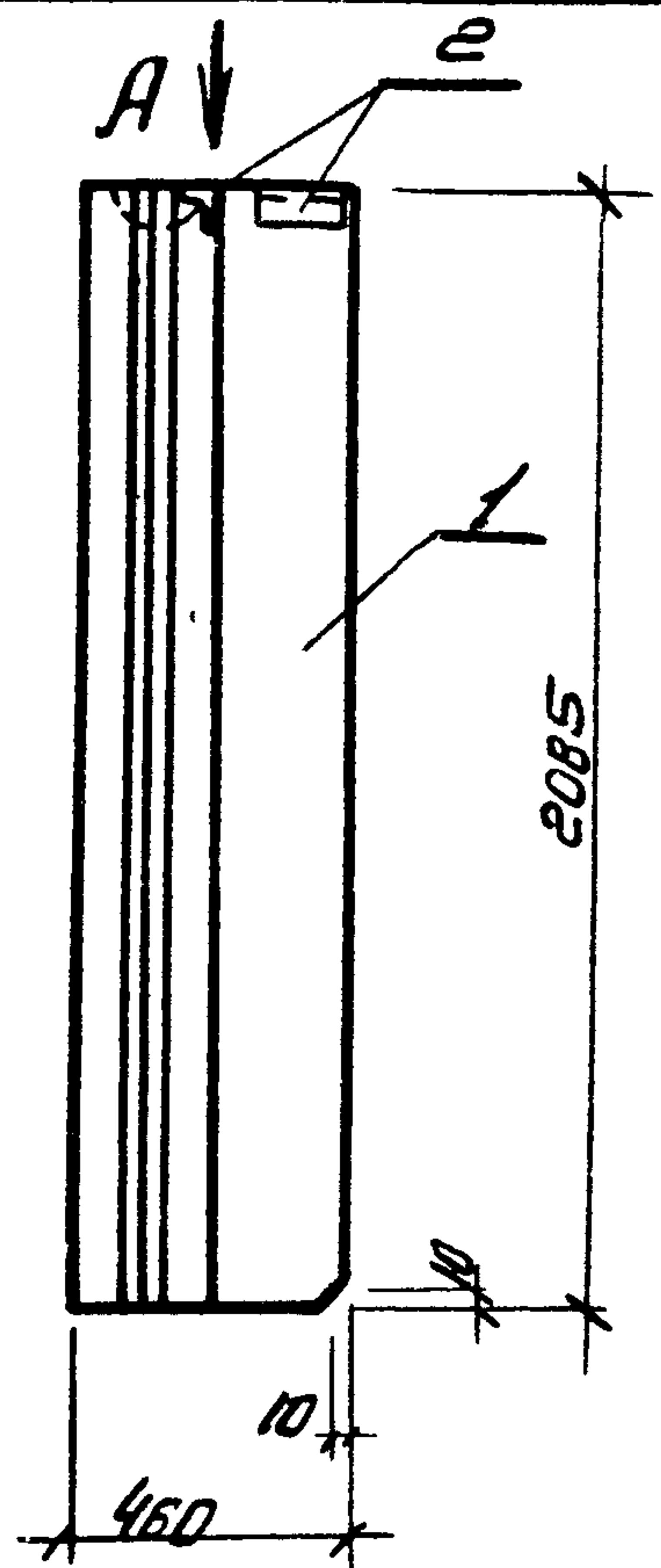
Лист Листов

ХАРЬКОВПРОЕКТ  
 г. Харьков

Ш.Н. №:					

Миловой проект 903-4-124.87 Альбом 4 тип 1

ЗПС 46.210.25-А-А



Формат	Зона	№	Обозначение	Наименование	Кол	Примеч.
				Документация		
			1.030.1-1 В.1-1	Панели из легких и ячеистых бетонов		
				сборочные единицы		
		1	1.030.1-1 В.1-1	Панель ЗПС 46.210.25-А	1	
		2	1.030.1-1 В.1-3	Закладное изделие м-18	2	

Ведомость расхода стали на дополнительные закладные к.е.

Марка элемента	Изделия закладные								Всего	
	Арматура класса А II				Прокат марки В ст.ЗНП2 ГОСТ 380-71*					
	ГОСТ 5781-82				ГОСТ 103-76					
	φ10			Углов	δ3xδ	δ-6		Углов		
ЗПС 46.210.25-А-А	0.4				0.4	1.38	1.12		2.5	2.9

Число под. Подпись и дата. Взам. инв. №

Привязан.							
Инв. №:							

Нач. отд.	Захаревич	
Г.И.П.	Залотов	
Н.контр.	Фролова	
Р.ч.г.	Фролова	
Ст.инж.	Чуева	

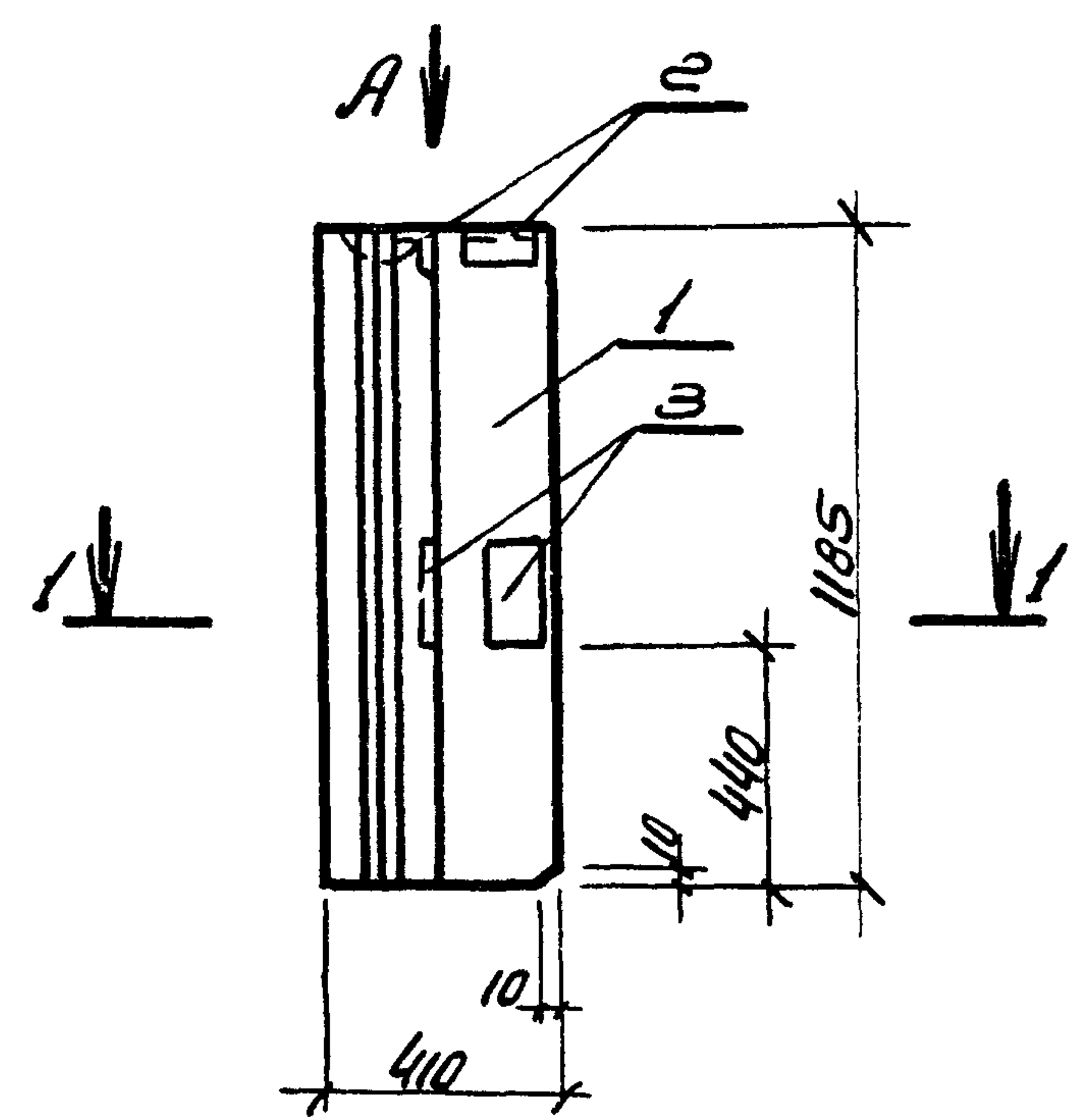
ТП 903-4-124.87		КЖИ-41	
Стеновая панель ЗПС 46.210.25-А-А	Страница	Масса	Масштаб
	Р		
	Лист	Листов	
ХАРЬКОВПРОЕКТ г. Харьков			

111110000 проект 903-4-124.87

111110000 проект 903-4-124.87

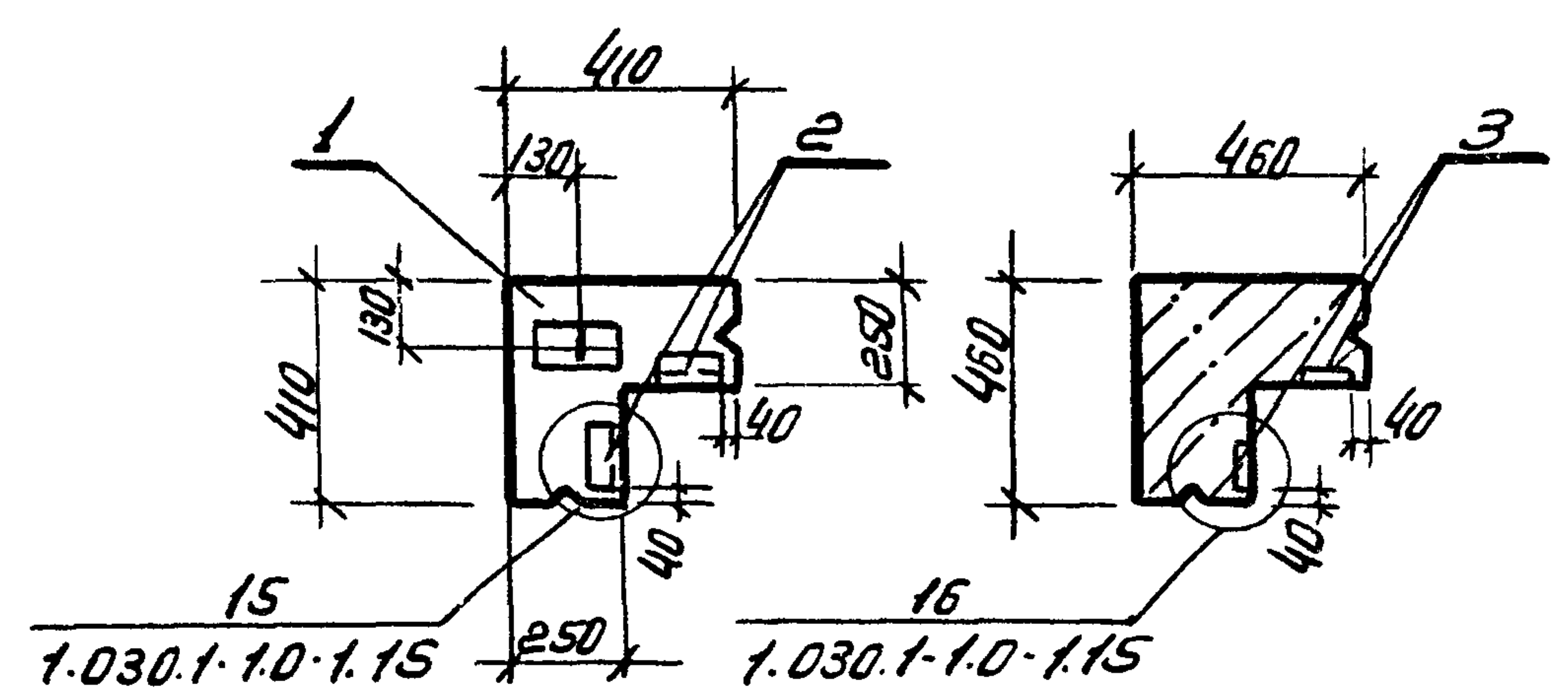
111110000 проект 903-4-124.87

ЗПС 46.120.25-Л-Б



Вид А

1-1



Фронт	Зона	Поз.	Обозначение	Наименование	Кол.	Примеч.
				Документация.		
			1.030.1-1 В.1-1	Панели из легких и ячеистых бетонов		
				Сборочные единицы		
		1	1.030.1-1 В.1-1	Панель ЗПС 46.120.25-Л	1	
		2	1.030.1-1 В.1-3	Закладное изделие м18	2	
		3	1.030.1-1 В.1-3	Закладное изделие м19	2	

Ведомость расхода стали на дополнительные закладные, кг.

Марка элемента	Изделия закладные										Всего	
	Арматура класса А III					Проект марки В ст. ЭКП 2 ГОСТ 380-71*						
	ГОСТ 5781-82					ГОСТ 103-76						
	Ф8	Ф10				Итого	463x6	δ=6	δ=8			Итого
ЗПС 46.120.25-Л-Б	0.36	0.4				0.76	1.38	1.8	2.52		5.7	6.46

9977/4

Нач. отд. Захаревский  
 ГИП Золотов  
 Н. контр. Фролова  
 Рук. гр. Фролова  
 Ст. инж. Чубова

ТН 903-4-124.87 КЖСН-42

Стеновая панель ЗПС 46.120.25-Л-Б

Стация Масса Масштаб  
 Р

Лист Листов

**ХАРЬКОВПРОЕКТ**  
 г. Харьков

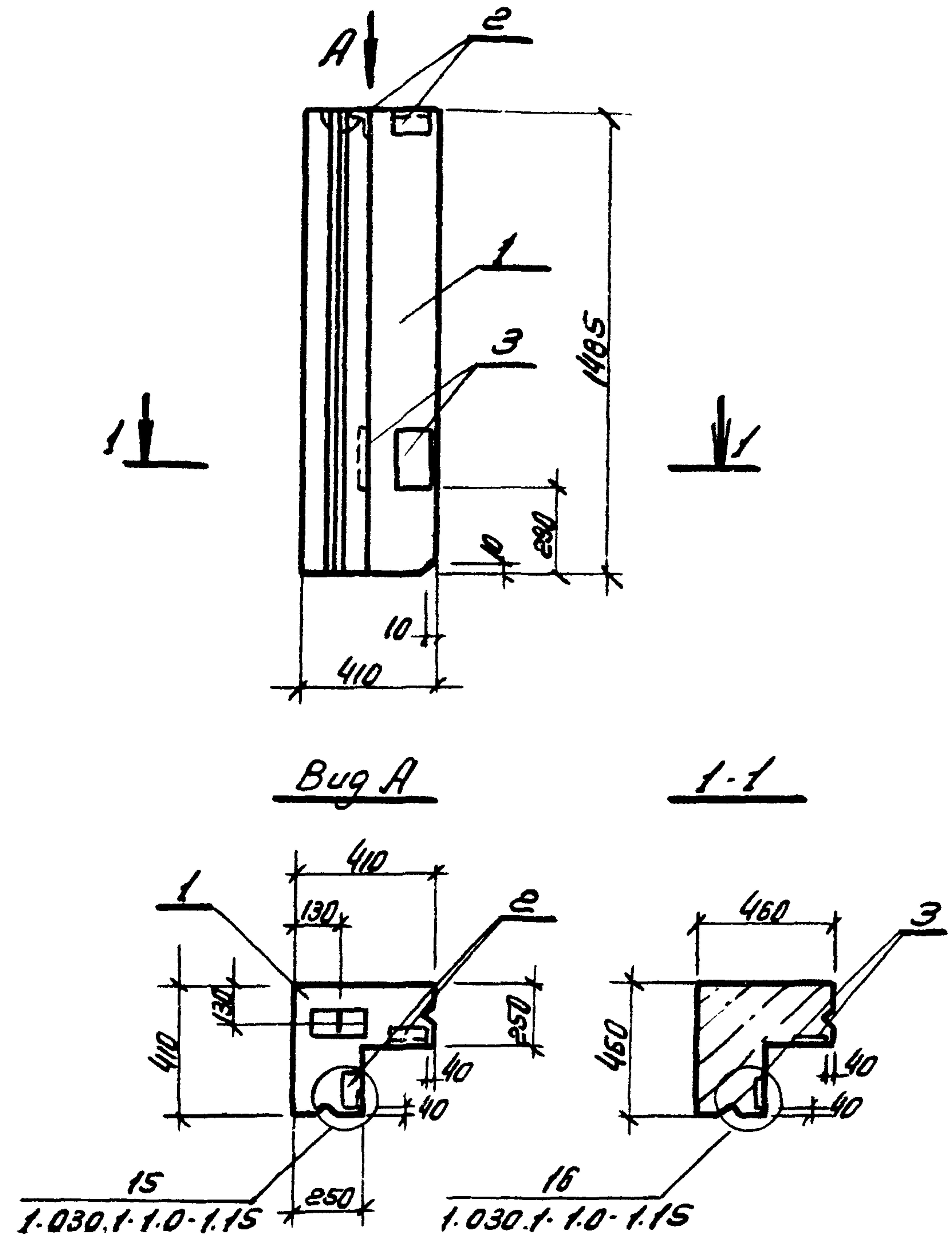
ПРИБВЯЗАН.

ЛНВ. №									
--------	--	--	--	--	--	--	--	--	--



Типовой проект 903-4-124.87 Альбом 4 тип 1  
 ЦНБ № 1000 Изданы в дата 1980 г.

ЗПС 46.150.25-Л-Б



Формат	Длина	Высота	Обозначение	Наименование	Кол.	Примеч.
				Документация.		
			1.030.1-1 В.1-1	Панели из легких и ячеистых бетонов.		
				Сборочные единицы.		
		1	1.030.1-1 В.1-1	Панель ЗПС 46.150.25-Л	1	
		2	1.030.1-1 В.1-3	Закладное изделие м18	2	
		3	1.030.1-1 В.1-3	Закладное изделие м19	2	

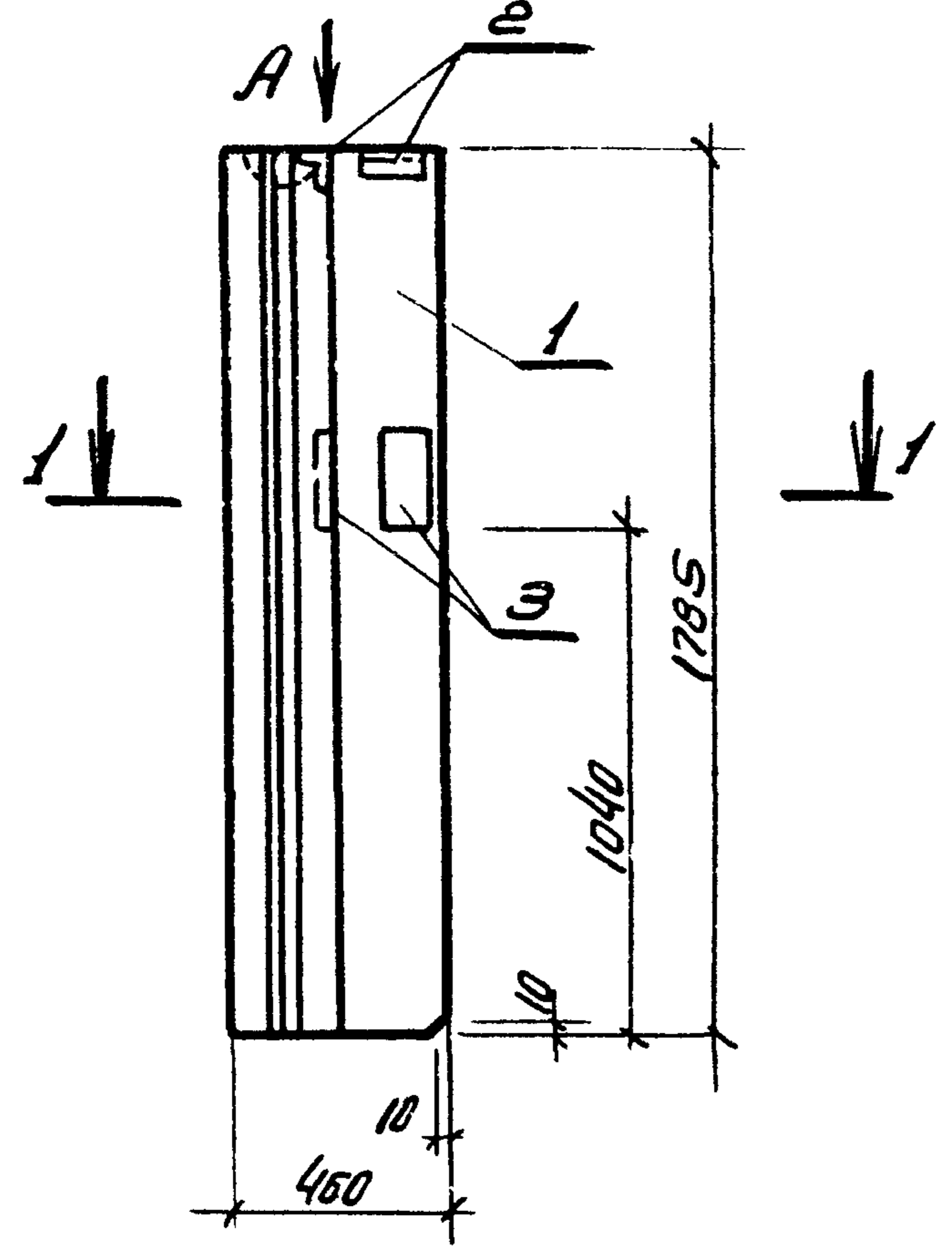
Ведомость расхода стали на дополнительные закладные, кг.

Марка элемента	Узелия закладные											
	Арматура класса А III					Прокат марки В.ст.ЗНП 2 ГОСТ 380-71*					Всего	
	ГОСТ 5781-82					ГОСТ 103-76						
	φ8	φ10				Итого	φ63x6	δ=6	δ=8		Итого	
ЗПС 46.150.25-Л-Б	0.36	0.4				0.76	1.38	1.8	2.52		5.7	6.46

9977/4

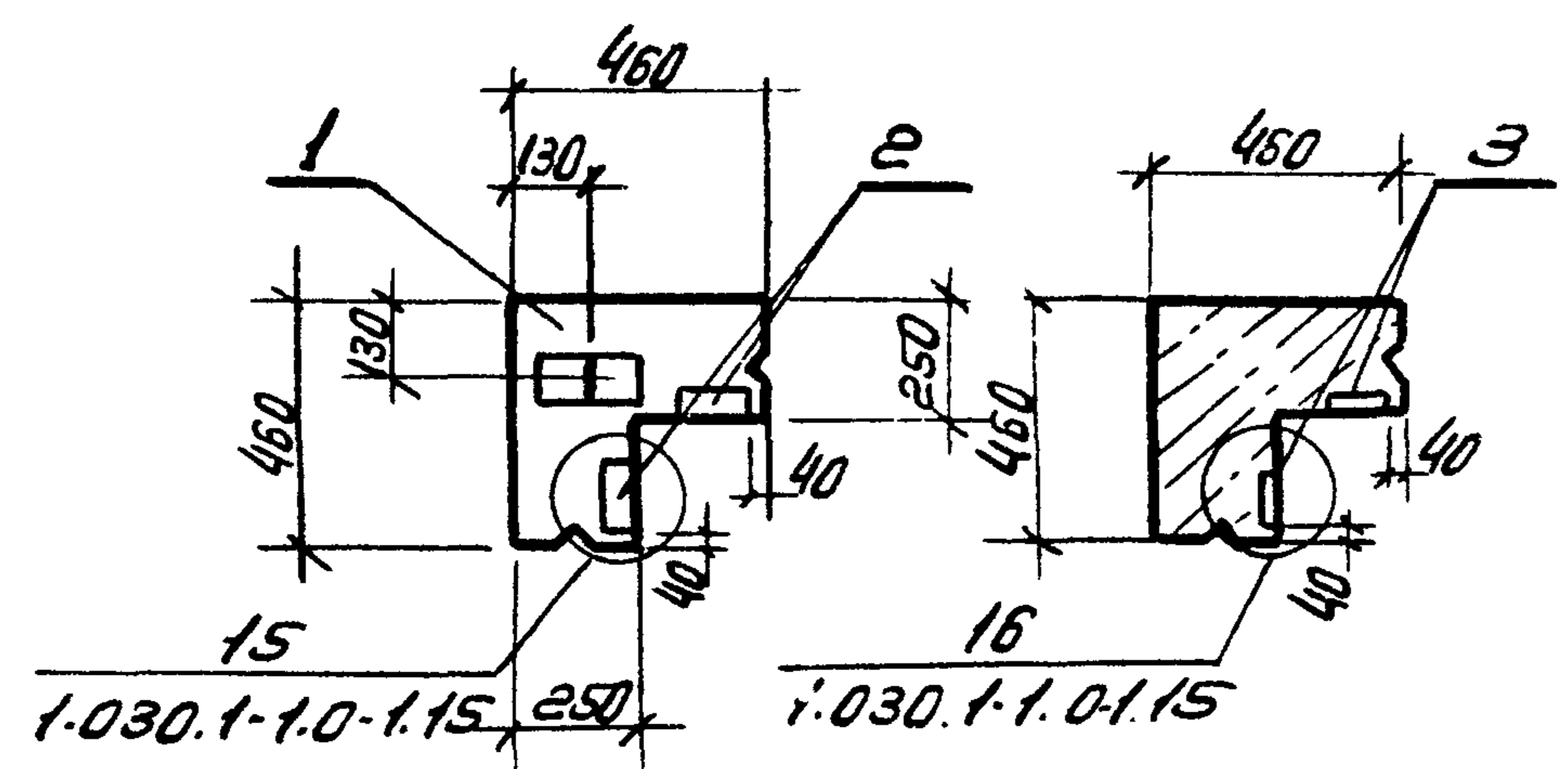
Нач. отд. Захаревский	Исполн. Золотов	Провер. Фролова	Инж. Фролова	Ст. инж. Чубов	ТН 903-4-124.87	КЖИ-43	Старая	Новая	Масштаб
Стеновая панель ЗПС 46,150.25-Л-Б							Р		
Прибавок.							Лист	Листов	ХАРЬКОВПРОЕКТ г. Харьков.
ЦНБ №:									

ЗПС 46.180.25-Л-Б



Вид А

1-1



№	Обозначение	Наименование	Кол.	Примеч.
		Документация		
	1.030.1-1 В.1-1	Панели из легких и ячеистых бетонов		
		Сборочные единицы		
1	1.030.1-1 В.1-1	Панель ЗПС 46.180.25-Л-Б	1	
2	1.030.1-1 В.1-3	Закладное изделие м18	4	
3	1.030.1-1 В.1-3	Закладное изделие м19	2	

Ведомость расхода стали на дополнительные закладные, кг.

Марка элемента	Изделия закладные.										Всего	
	Арматура класса А III					Прокат марки В.ст. 3 кл 2 ГОСТ 380-71*						
	ГОСТ 5781-82					ГОСТ 103-76						
	φ8	φ10				Уг. ст. 40x4	δ=6	δ=8		Уг. ст.		
ЗПС 46.180.25-Л-Б	0.36	0.8				1.16	2.76	2.92	2.52		8.2	9.36

9977/4

Нач. отд.	Захаревский	
ГИП	Золотов	
Н. контр.	Фролова	
Руч. гр.	Фролова	
Ст. инж.	Чуева	

ТП 303-4-124.87

КЖСН-44

Стеновая панель  
ЗПС 46.180.25-Л-Б

Стадия Масса Массовый

р

Лист Листов

ХАРЬКОВПРОЕКТ  
г. Харьков.

Привязан.

Инв. №

Миловой проект 903-4-124.87 Альбом 4 тип 1

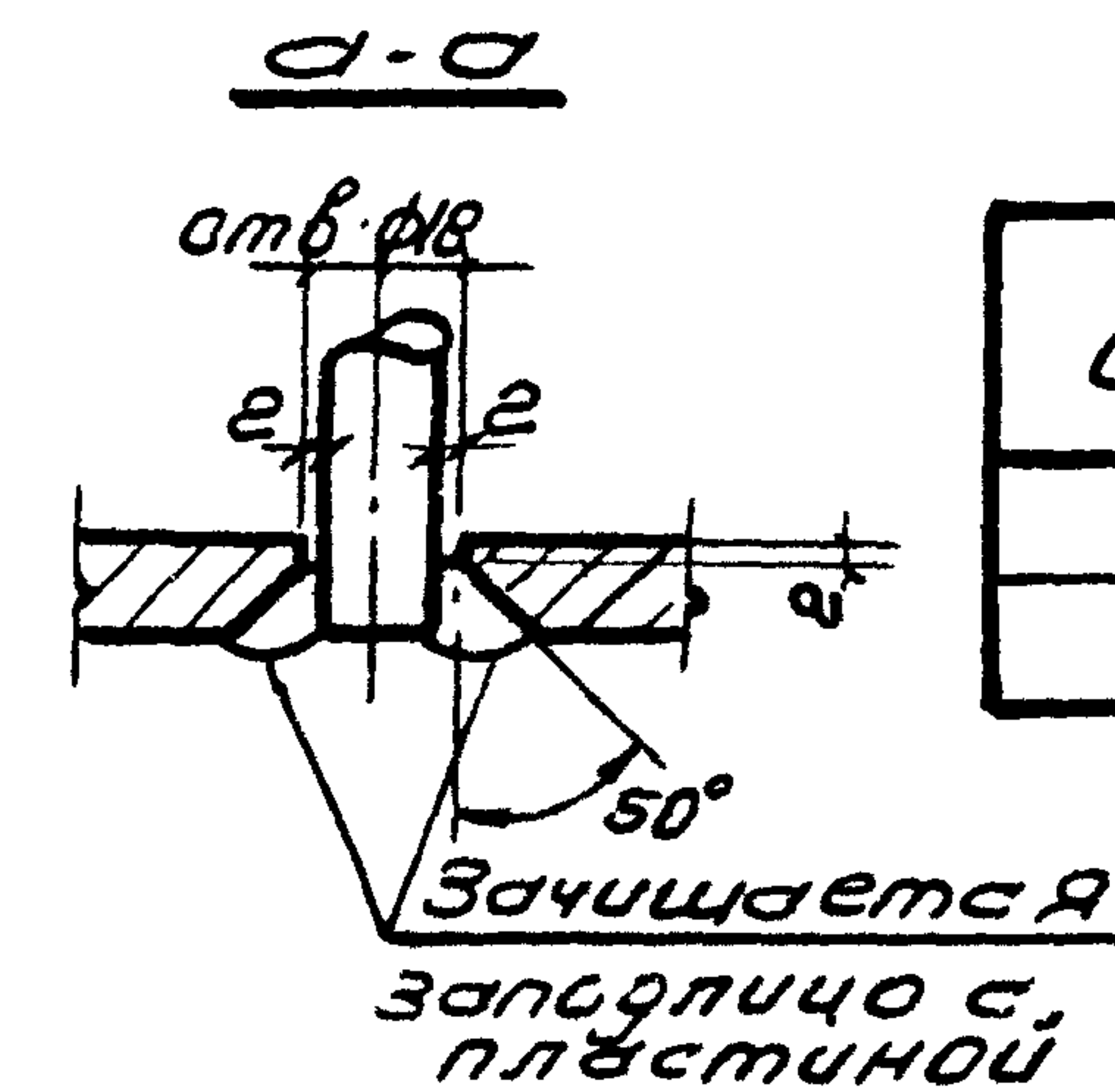
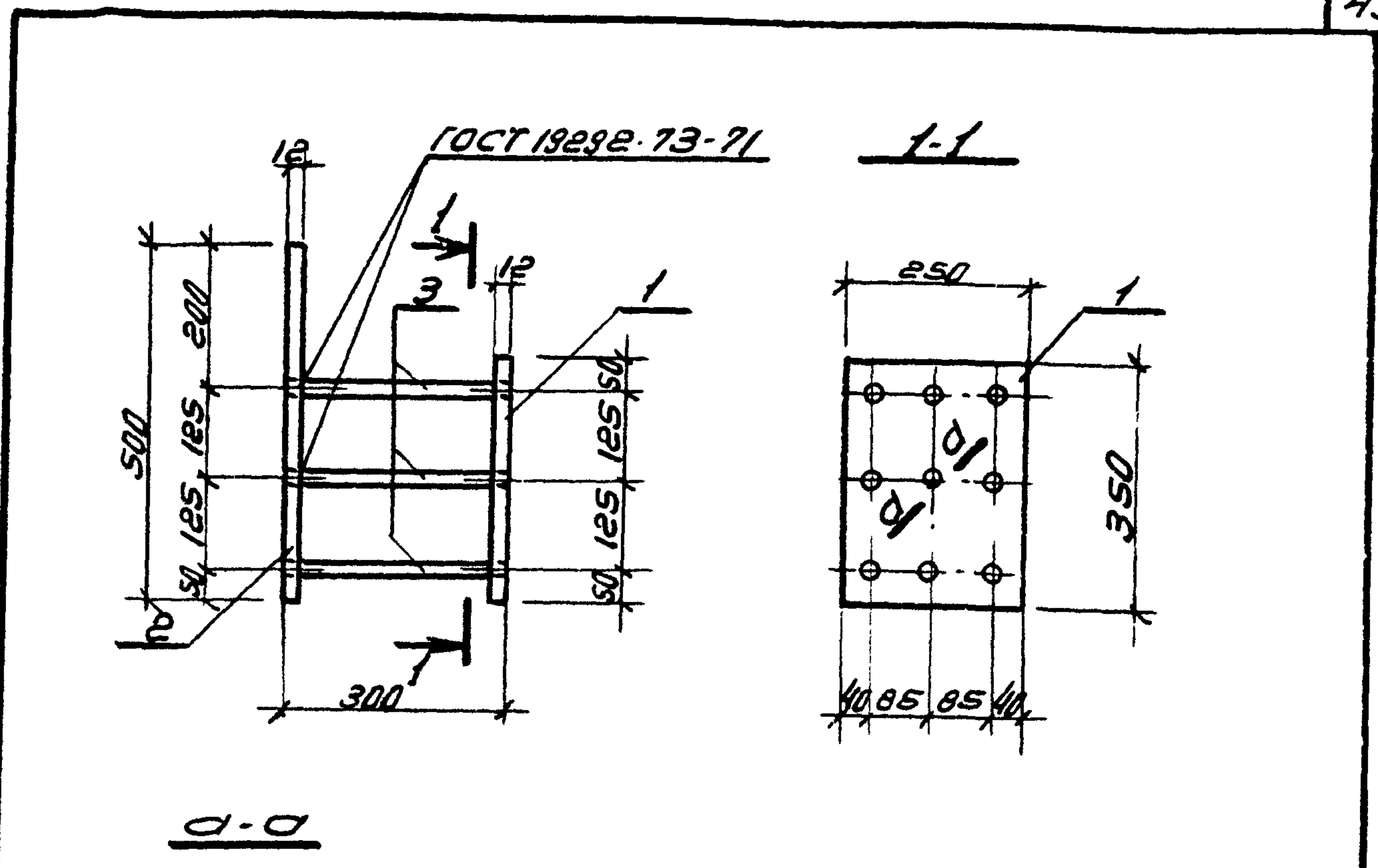
№	Обозначение	Наименование	Кол.	Примеч.
		Документация		
	КЖИ-45-СБ	Сборочный чертеж		
		Изделие закладное		
		МН-52-а		
		Детали		
64	1 12.250.070.500	Полоса 12x250 ГОСТ 82-70* Вст.3 КНЭ ГОСТ 380-71*	1	11.7
64	2 12.250.070.350	Полоса 12x250 ГОСТ 82-70* Вст.3 КНЭ ГОСТ 380-71*	1	8.3
64	3 14.013.380	Стержень ф14 ИТ ГОСТ 5781-82	9	0.34

Шифр № пог. Подпись и дата

Привязан:		
ИНВ.№:		
ТН 903-4-124.87 КЖИ-45-00		
Нач. отд. Г.И.П.	Захаревский Золотов	
Н.контр. Рук. гр. Ст. инж.	Фролова Фролова Чуева	
Изделие закладное МН-52-а		
Старая	Лист	Листов
Р	1	1
<b>ХАРЬКОВПРОЕКТ</b> г. Харьков.		

Копировал Горина      Формат А4

Миловой проект 903-4-124.87 Альбом 4 тип 1



Обозначение	Марка	Масса кг
КЖИ-45-00	МН-52-а	23.1

Шифр № пог. Подпись и дата

Привязан:		
ИНВ.№:	9977/4	
ТН 903-4-124.87 КЖИ-45-СБ		
Нач. отд. Г.И.П.	Захаревский Золотов	
Н.контр. Рук. гр. Ст. инж.	Фролова Фролова Чуева	
Изделие закладное МН-52-а Сборочный чертеж		
Старая	Масса	Масштаб
Р	см. табл.	1:10
<b>ХАРЬКОВПРОЕКТ</b> г. Харьков.		

Копировал: Горина      Формат А4

Иллюстрация проекта 903-4-124.87 Альбом 4 тип 1

Инв. №	Этаж	Обозначение	Наименование	Мат. №	Примечание
А3		1.415-1, В.1 КЖИ-	Документация Сборочный чертеж		
			Переменные данные для исполнений 1.415-1, В.1 КЖИ-46СБ		
			ФББ-1-1	1	
			Сборочные единицы Каркас пространственный		
А4	1	КЖИ-47-СБ	КП 26.4, 5, 2, 6		
			Материалы		
	2		Бетон класса В15		0.27м <sup>3</sup>
			1.415-1, В.1 КЖИ-46СБ		
			ФББ-1-2	1	
			Сборочные единицы Каркас пространственный		
А4	1	КЖИ-47-СБ	КП 22.4, 5, 2, 6		
			Материалы		
	2		Бетон класса В15		0.23м <sup>3</sup>

Инв. № прог. Листы и дата ват. инв. №

ТП 903-4-124.87 КЖИ-46-00

Нач. отд.	Захаревский		Ст. доц. А	Лист	Листов
Гл. инж.	Залотов		Р	1	2
Н. контр.	Фролова		ХАРЬКОВПРОЕКТ г. Харьков		
Руч. гр.	Фролова				
Ст. инж.	Чуева				

Фундаментные балки ФББ-1-1, ФББ-1-2, ФББ-1-3, ФББ-1-4

Копировал: Горина формат А4

Иллюстрация проекта 903-4-124.87 Альбом 4 тип 1

Инв. №	Этаж	Обозначение	Наименование	Мат. №	Примечание
			1.415-1, В.1 КЖИ-46СБ		
			ФББ-1-3	1	
			Сборочные единицы Каркас пространственный		
А4	1	КЖИ-47-СБ	КП 18.4, 5, 2, 6		
			Материалы		
	2		Бетон класса В15		0.19м <sup>3</sup>
			1.415-1, В.1 КЖИ-46СБ		
			ФББ-1-4	1	
			Сборочные единицы Каркас пространственный		
А4	1	КЖИ-47-СБ	КП 19.5.4, 5, 2, 6		
			Материалы		
	2		Бетон класса В15		0.2м <sup>3</sup>

Инв. № прог. Листы и дата ват. инв. №

ТП 903-4-124.87 КЖИ-46-00

Нач. отд.	Захаревский		Ст. доц. А	Лист	Листов
Гл. инж.	Залотов		Р	1	2
Н. контр.	Фролова		ХАРЬКОВПРОЕКТ г. Харьков		
Руч. гр.	Фролова				
Ст. инж.	Чуева				

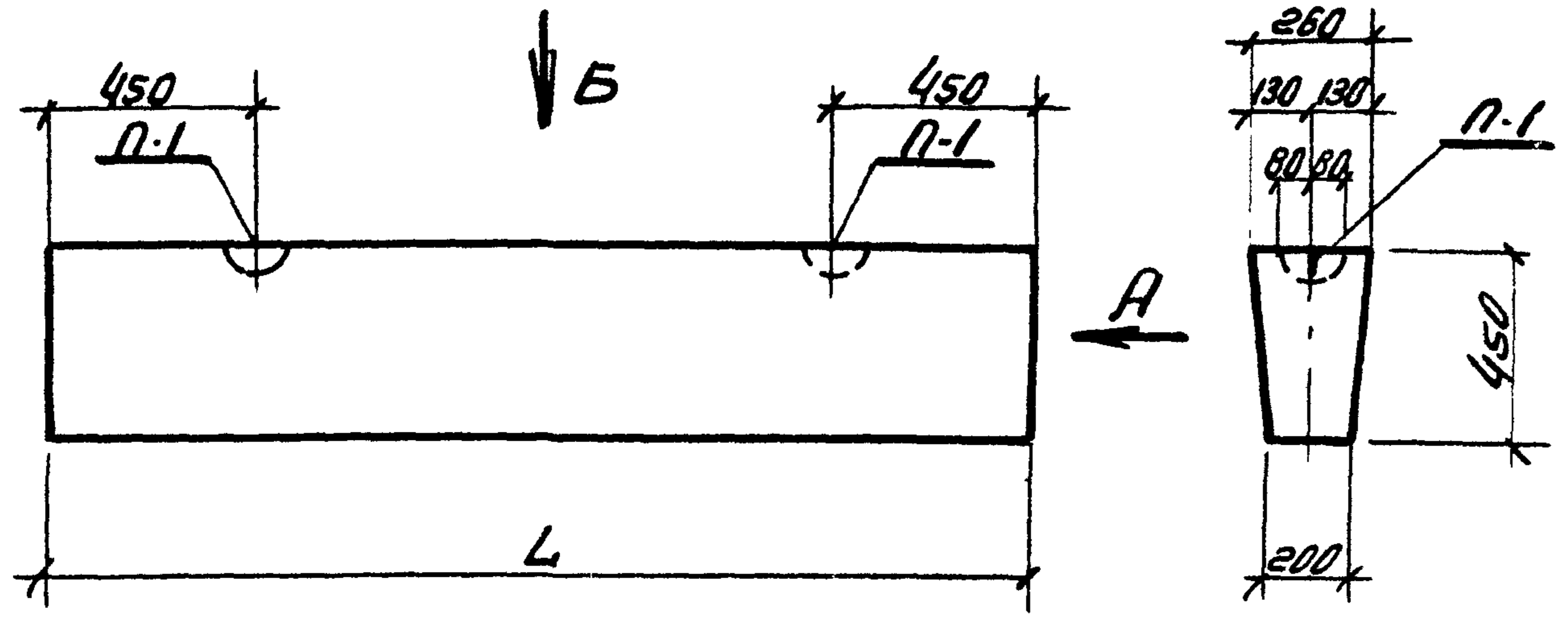
Фундаментные балки ФББ-1-1, ФББ-1-2, ФББ-1-3, ФББ-1-4

Копировал: Горина формат А4

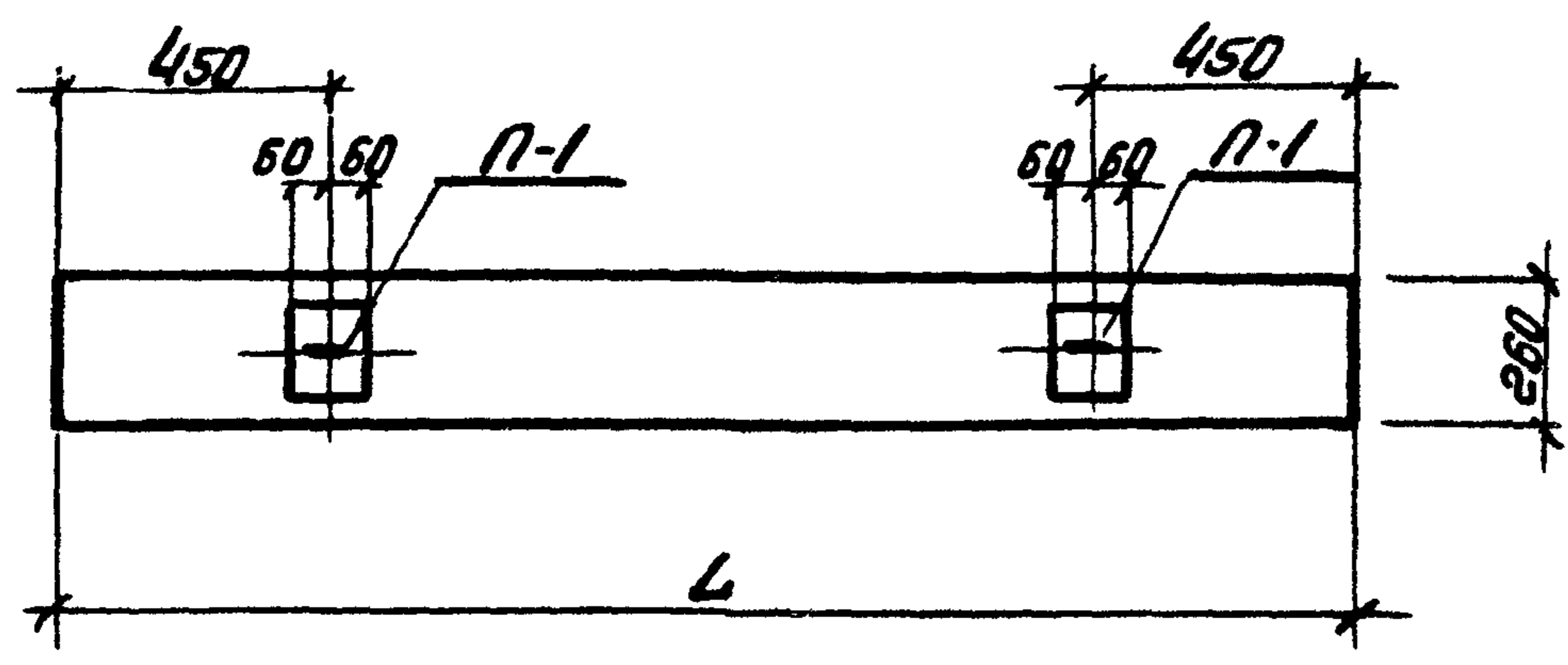
9977/4  
Лист 2

Мушкетер проект 903-4-124.87 Алюмин 4 тип 1

Вуз А



Вуз Б



Обозначение	Наименование	Л, мм	Масса, т
1.415-1, В.1 КЖИ-46-00	ФББ-1-1	2600	0.67
1.415-1, В.1 КЖИ-46-00	ФББ-1-2	2200	0.57
1.415-1, В.1 КЖИ-46-00	ФББ-1-3	1800	0.47
1.415-1, В.1 КЖИ-46-00	ФББ-1-4	1950	0.5

9977/4

Нач. отд.	Захаревский	
Гип	Золотов	
Н. контр.	Фролов	
Рук. гр.	Фролов	
Ст. инж.	Чуева	

ТП 903-4-124.87 КЖИ-46-СБ		
Фундаментные балки ФББ-1-1; ФББ-1-2; ФББ-1-3; ФББ-1-4. СБОРОЧНЫЙ ЧЕРТЕЖ	Стация	Масса
	Р	ст. табл.
	Лист 1	Листов 2
<b>ХАРЬКОВПРОЕКТ</b> г. ХАРЬКОВ		

ПРИВЯЗКИ:


ИНВ. №:

Тиловой проект 903-4-124.87 Альбом 4 тип 1

Формат	Зона	Поз.	Обозначение	Наименование	Кол-во	Примечание
				Документация		
А3			КЖИ-47-СБ	Сборочный чертеж		
				Переменные данные для исполнений		
				1.415-1 В.1 КЖИ-47-СБ		
				КП 26.4,5,2,6		
				Сборочные единицы		
А4	1		КЖИ-48-СБ	Каркас плоский К-1	2	
А4	2		КЖИ-48-СБ	Петля строповочная П-1	2	
				Детали		
				ст. отг. ГОСТ 5781-82		
Б4	5		Б.011.170	ФБ А I L=170	7	0.04 кг.
Б4	4		Б.011.220	ФБ А I L=220	7	0.05 кг.
				1.415-1 В.1 КЖИ-47-СБ		
				КП 22.4,5,2,6		
				Сборочные единицы		
А4	1		КЖИ-48-СБ	Каркас плоский К-2	2	
А4	2		КЖИ-48-СБ	Петля строповочная П-1	2	

Инв. № подл. Подпись и дата. Взам. инв. №

Нач. отг. Захаревич  
 ГУП Золотов  
 Н. контр. Фролов  
 Рук. гр. Фролов  
 Ст. инж. Чуба

ТП. 903-4-124.87 КЖИ-47-00

Каркас пространственный  
 КП 26.4,5,2,6.  
 КП 22.4,5,2,6.  
 КП 18.4,5,2,6.  
 КП 19.5,4,5,2,6.

Страница 1 Лист 2

**ХАРЬКОВПРОЕКТ**  
 Г. ХАРЬКОВ

Копировал: Горина формат. А4

Тиловой проект 903-4-124.87 Альбом 4 тип 1

Формат	Зона	Поз.	Обозначение	Наименование	Кол-во	Примечание
				Детали		
				ст. отг. ГОСТ 5781-82		
Б4	5		Б.011.170	ФБ А I L=170	6	0.04 кг.
Б4	4		Б.011.220	ФБ А I L=220	6	0.05 кг.
				1.415-1 В.1 КЖИ-47-СБ		
				КП 18.4,5,2,6		
				Сборочные единицы		
А4	1		КЖИ-48-СБ	Каркас плоский К-3	2	
А4	2		КЖИ-48-СБ	Петля строповочная П-1	2	
				Детали		
				ст. отг. ГОСТ 5781-82		
Б4	5		Б.011.170	ФБ А I L=170	5	0.04 кг.
Б4	4		Б.011.220	ФБ А I L=220	5	0.05 кг.
				1.415-1 В.1 КЖИ-47-СБ		
				КП 19.5,4,5,2,6		
				Сборочные единицы		
А4	1		КЖИ-48-СБ	Каркас плоский К-4	2	
А4	2		КЖИ-48-СБ	Петля строповочная П-1	2	
				Детали		
				от. отг. ГОСТ 5781-82		
Б4	5		Б.011.170	ФБ А I L=170	5	0.04 кг.
Б4	4		Б.011.220	ФБ А I L=220	5	0.05 кг.

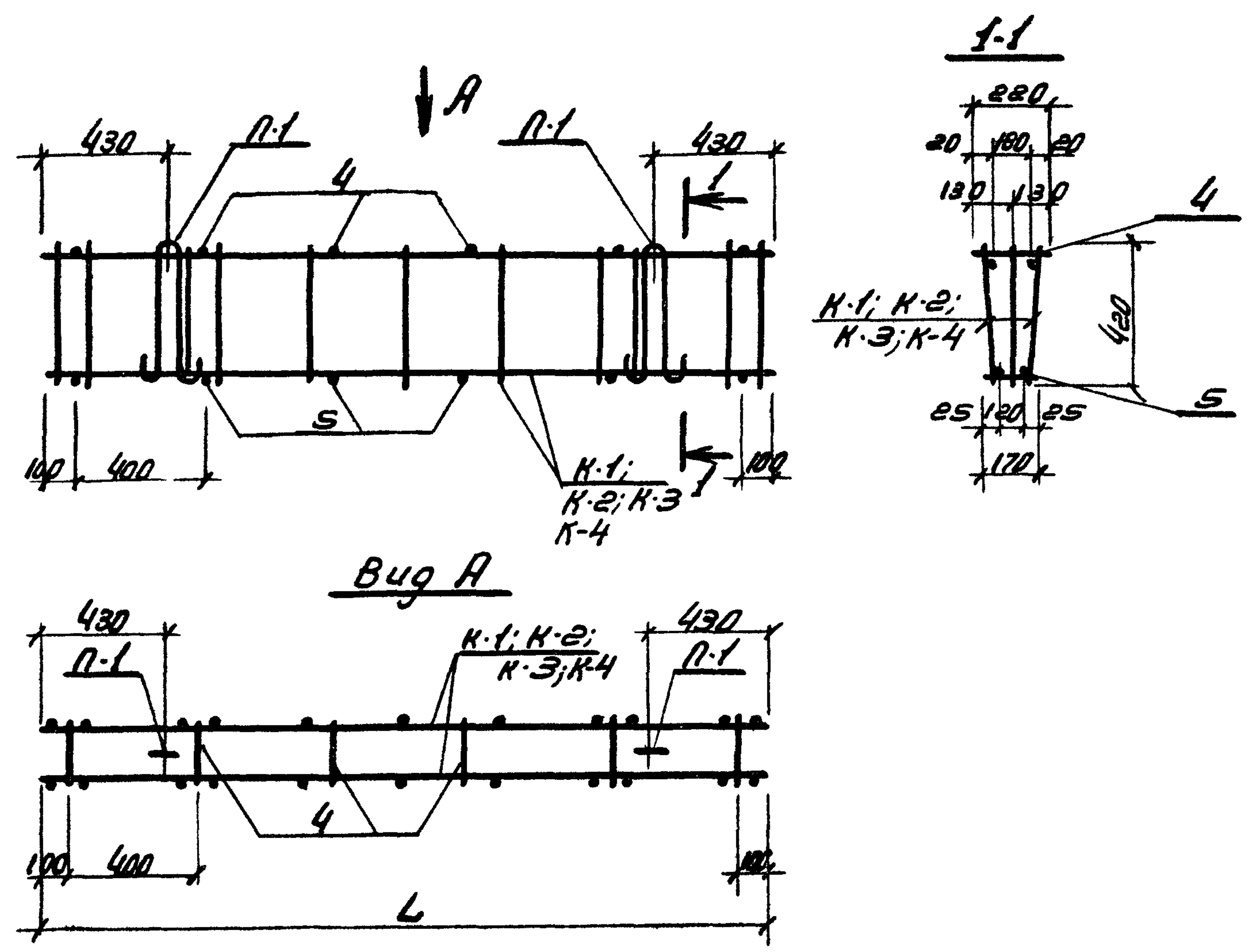
Инв. № подл. Подпись и дата. Взам. инв. №

9977/4

ТП. 903-4-124.87 КЖИ-47-00

Копировал: Горина формат. А4

Тиловой проект 903-4-124.87; Альбом 4 тип 1



Обозначение	Наименование	L, мм	Масса, кг.
КЖИ-47-00	КП 26. 4, 5. 2, 6	2560	18,9
КЖИ-47-00	КП 22. 4, 5. 2, 6	2160	17,8
КЖИ-47-00	КП 18. 4, 5. 2, 6	1760	12,8
КЖИ-47-00	КП 19. 4, 5. 2, 6	1910	16,1

Шифр проекта, Подпись и дата, Взам инв. №

9977/4			
ТП 903-4-124.87 КЖИ-47-СБ			
Исполн.	Захаревич		Каркас пространственный КП 26. 4, 5. 2, 6 КП 22. 4, 5. 2, 6 КП 18. 4, 5. 2, 6 КП 19. 4, 5. 2, 6 Сборный чертёж
Гип	Золотов		
Н. контр.	Фролова		
Рек. пр.	Фролова		
Ст. инж.	Чубов		
ПРИВЯЗКА:			
ИНВ. №			
Лист		Листов	
ХАРЬКОВПРОЕКТ г. Харьков			

Копировал: Горина

Формат А3

Миловой проект 903-4-124.87 Альбом 4 тип 1

формат	ЭОНД	ноз.	Обозначение	Наименование	кол-во	Примечание
				Документация		
А3			КЖИ-48-СБ	сборочный чертеж		
				Переменные данные для исполнений КЖИ-48-СБ К-1		
				Детали		
				ст. отг. ГОСТ 5781-82		
Б4		1	10.011.2560	ф10 А-I L=2560	1	1.58 кг.
Б4		2	20.013.2560	ф20 А-III L=2560	1	5.34 кг.
Б4		3	6.013.420	ф6 А-III L=420	17	0.09 кг.
				КЖИ-48-СБ К-2		
				Детали		
				ст. отг. ГОСТ 5781-82		
Б4		1	10.011.2160	ф10 А-I L=2160	1	1.33 кг.
Б4		2	20.013.2160	ф20 А-III L=2160	1	5.33 кг.
Б4		3	6.013.420	ф6 А-III L=420	15	0.09 кг.

Инв. № подл. Подпись и дата. Взам. инв. №

Нач. орг. Захаревский  
 ГИП Золотов  
 Н. контр. Фролова  
 Р. к. гр. Фролова  
 ст. инж. Чучева

ТП. 903-4-124.87 КЖИ-48-00  
 Каркас плоский  
 К-1; К-2; К-3; К-4  
 Петля строповочная П-1  
 ХАРЬКОВПРОЕКТ  
 г. Харьков

копировал: Горина формат: А4

Миловой проект 903-4-124.87 Альбом 4 тип 1

формат	ЭОНД	ноз.	Обозначение	Наименование	кол-во	Примечание
				КЖИ-48-СБ		
				К-3		
				Детали		
				ст. отг. ГОСТ 5781-82		
Б4		1	10.011.1760	ф10 А-I L=1760	1	1.09 кг.
Б4		2	20.013.1760	ф20 А-III L=1760	1	4.35 кг.
Б4		3	6.013.420	ф6 А-III L=420	12	0.09 кг.
				КЖИ-48-СБ К-4		
				Детали		
				ст. отг. ГОСТ 5781-82		
Б4		1	10.011.1910	ф10 А-I L=1910	1	1.18 кг.
Б4		2	20.013.1910	ф20 А-III L=1910	1	4.72 кг.
Б4		3	6.013.420	ф6 А-III L=420	14	0.09 кг.
				КЖИ-48-СБ П-1		
				ст. гнущий ГОСТ 5781-82		
А4		1	10.011.1050	ф10 А-I L=1050	1	0.65 кг.

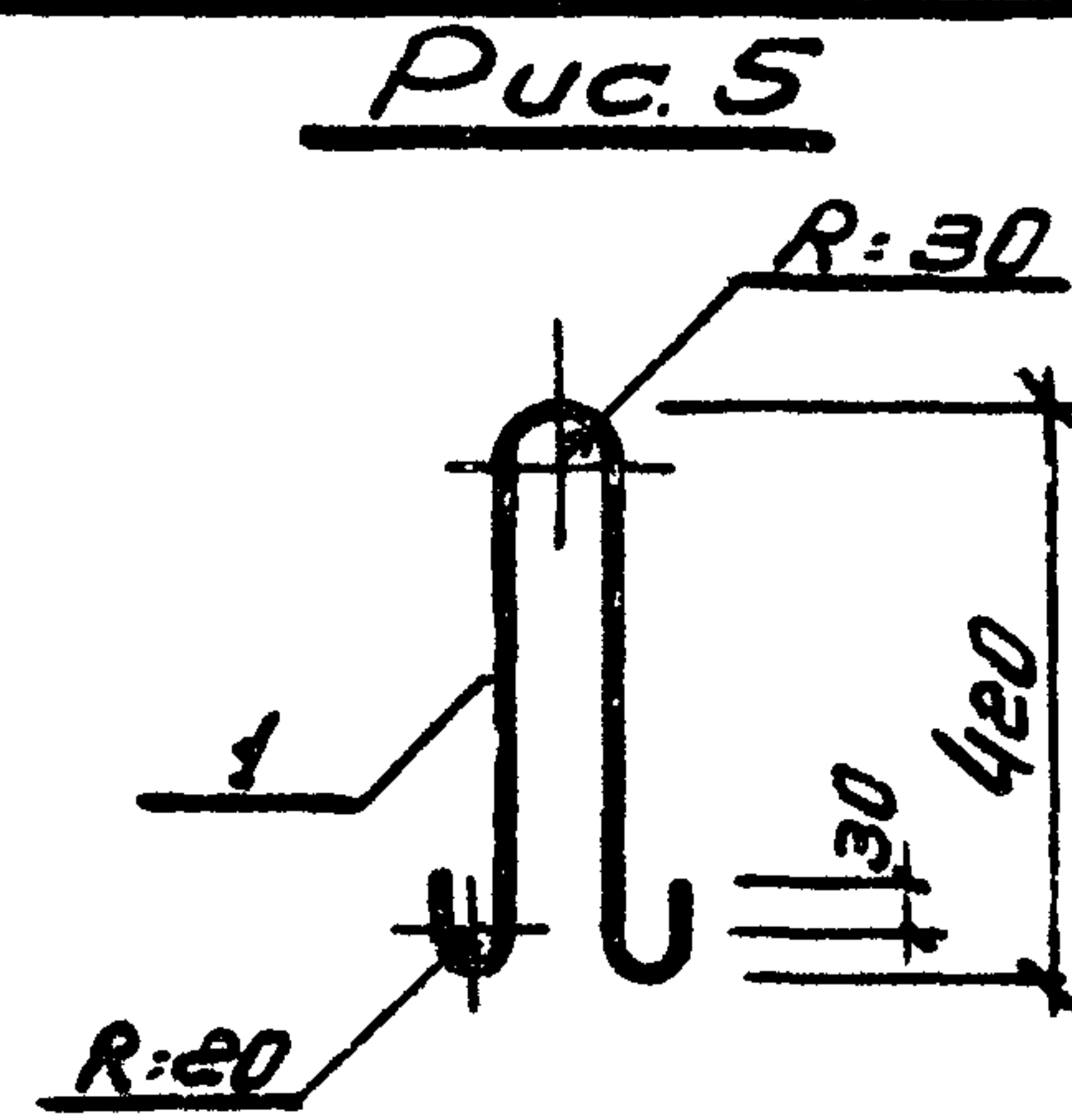
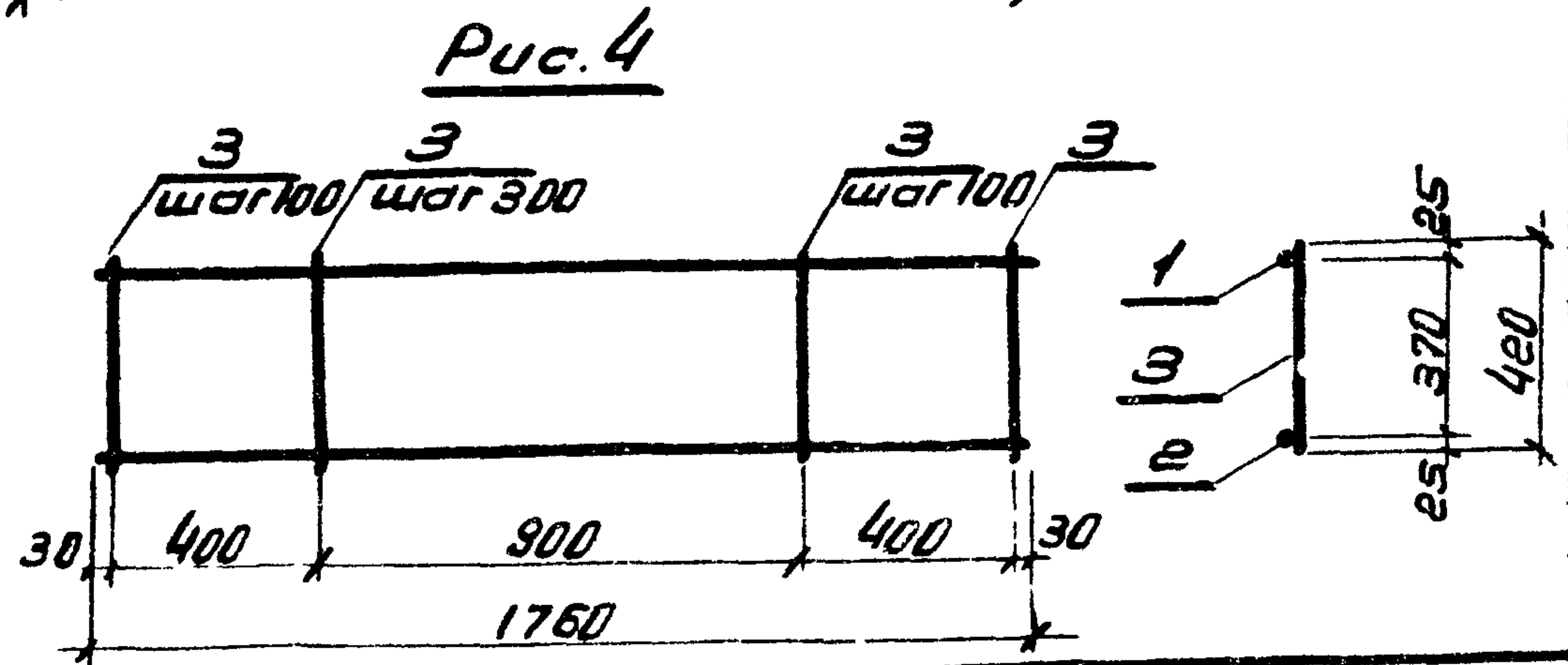
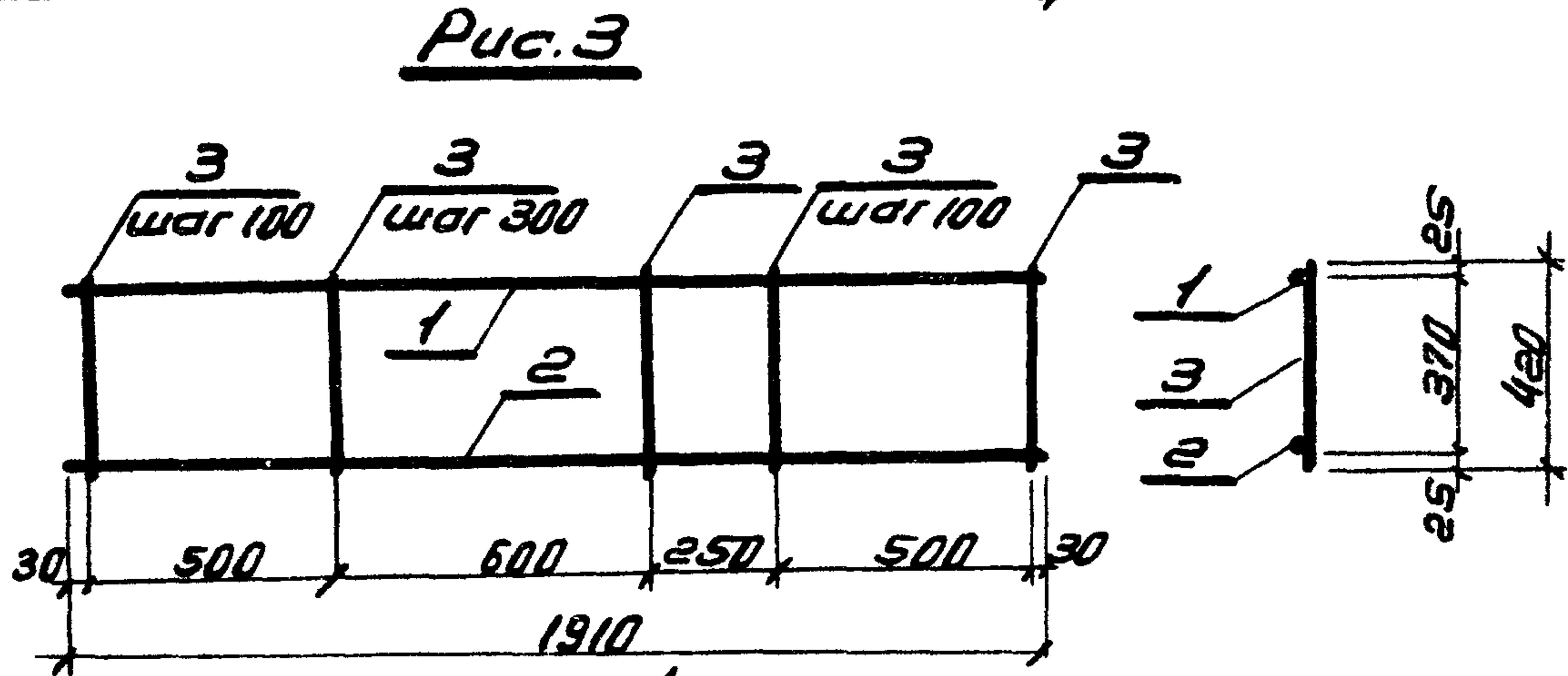
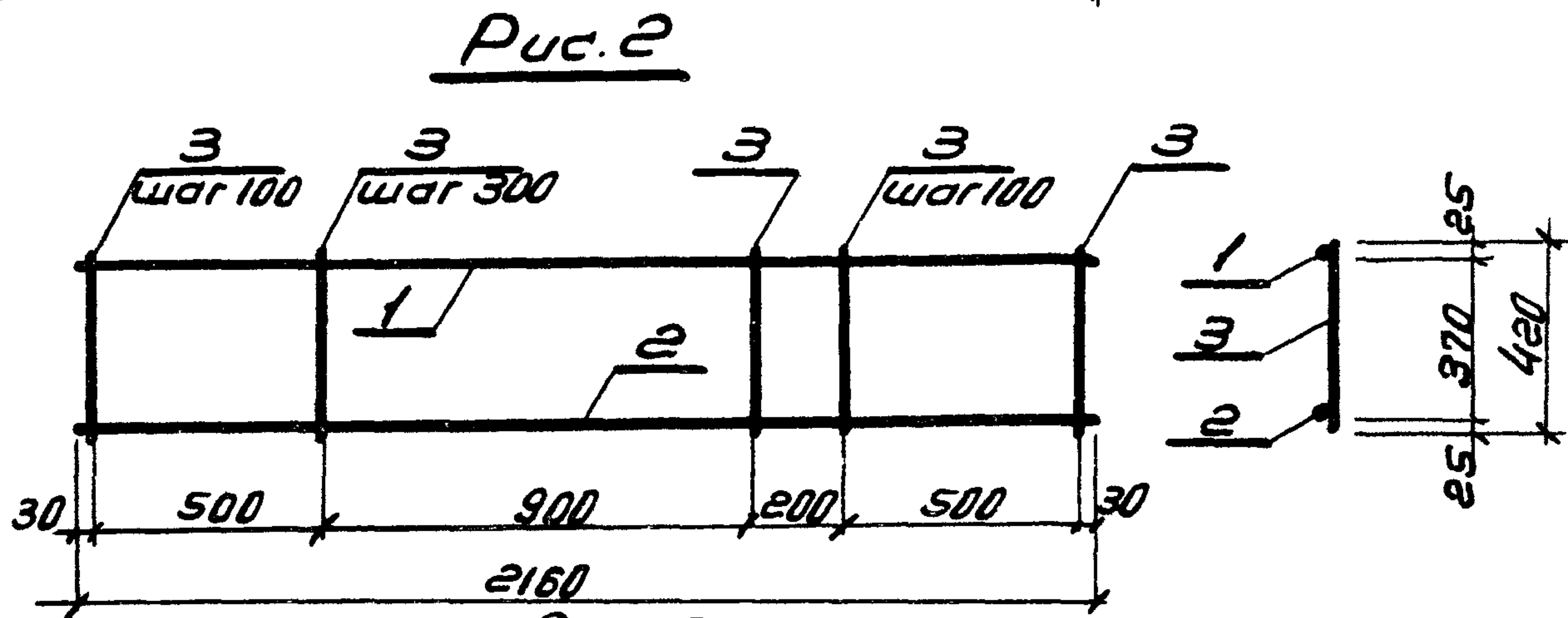
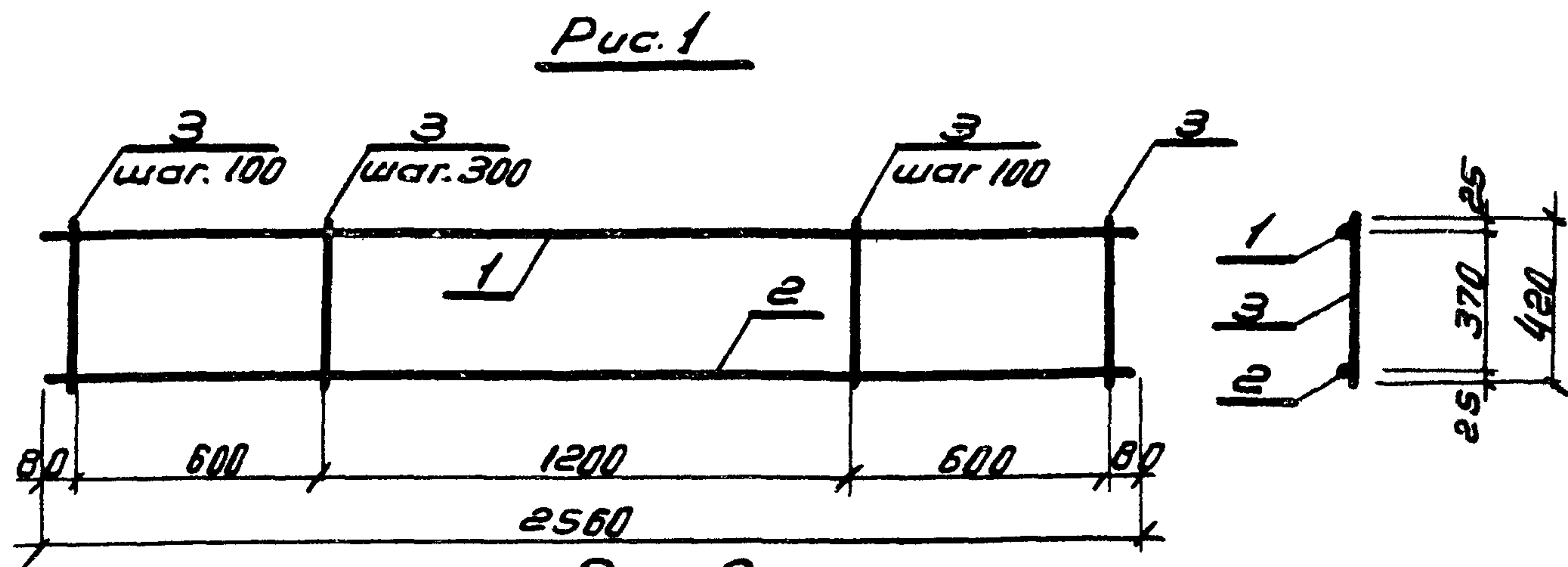
Инв. № подл. Подпись и дата. Взам. инв. №

9977/4  
 ТП 903-4-124.87 КЖИ-48-00  
 лист 2

копировал: Горина формат: А4



Мушовой проект 903-4-124.87 Альбом 4 тип 1



Обозначение	Наименование	Рис.	Масса, кг
КЖСН-48-00	К-1	1	8.5
КЖСН-48-00	К-2	2	8.0
КЖСН-48-00	К-3	4	5.5
КЖСН-48-00	К-4	3	7.16
КЖСН-48-00	П-1	5	0.65

ПРУБАЗОН:			

9917/4				ТН 903-4-124.87 КЖСН-48-СБ			
Исполн.	Захаровский			Каркас плоский К-1; К-2; К-3; К-4 Петля строповочная П-1. Сборочный чертеж	Старик	Масса	Масштаб
Провер.	Золотов				Р	см.	табл.
Н.контр.	Фролова				Лист	Листов	
Рук.пр.	Фролова				ХАРЬКОВПРОЕКТ г. Харьков		
Ст.инж.	Чуева						

ШШШШШ ПРОЕКТ УДС 4-124.87 ИЛЛЛЛЛЛ

Формат	Зона	НОЗ	Обозначение	Наименование	Норм	Примечание
				Документация		
A3			1.415-1, В.1 КЖИ-49-СБ	Сборочный чертеж		
				Переменные данные для изменений 1.415-1, В.1 КЖИ-49-СБ ФББ-11-1	1	
A4	1		КЖИ-50-0Б	Сборочные единицы Каркас пространственный КП 2Б.4,5.4	1	
	2			Материалы Бетон класса В15		0.302м <sup>3</sup>
				1.415-1, В.1 КЖИ-49-СБ ФББ-11-2	1	
A4	1		КЖИ-50-СБ	Сборочные единицы Каркас пространственный КП 2Б.4,5.4	1	
	2			Материалы Бетон класса В15		0.26м <sup>3</sup>

Формат	Зона	НОЗ	Обозначение	Наименование	Норм	Примечание

ШШ №подл. Подпись и дата взамен. инв. №

ШШ №подл. Подпись и дата взамен. инв. №

ТП 903-4-124.87 КЖИ-49-00

Нач. отд.	Захаревский		Старшая	Лист	Листов
Гип	Золотов		Р	1	1
Н. контр.	Фролова				
Руч. ге.	Фролова				
Ст. инж.	Чуева				

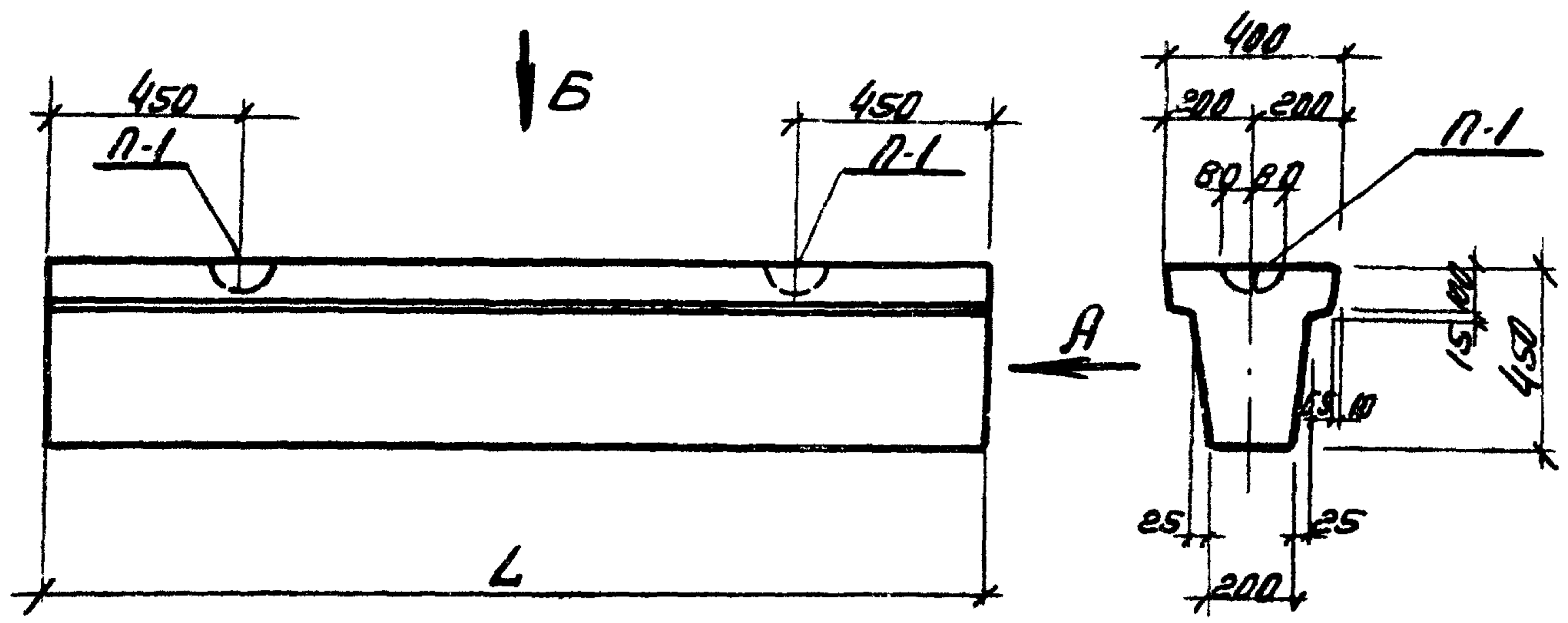
**ХАРЬКОВ ПРОЕКТ**  
г. Харьков

9977/4

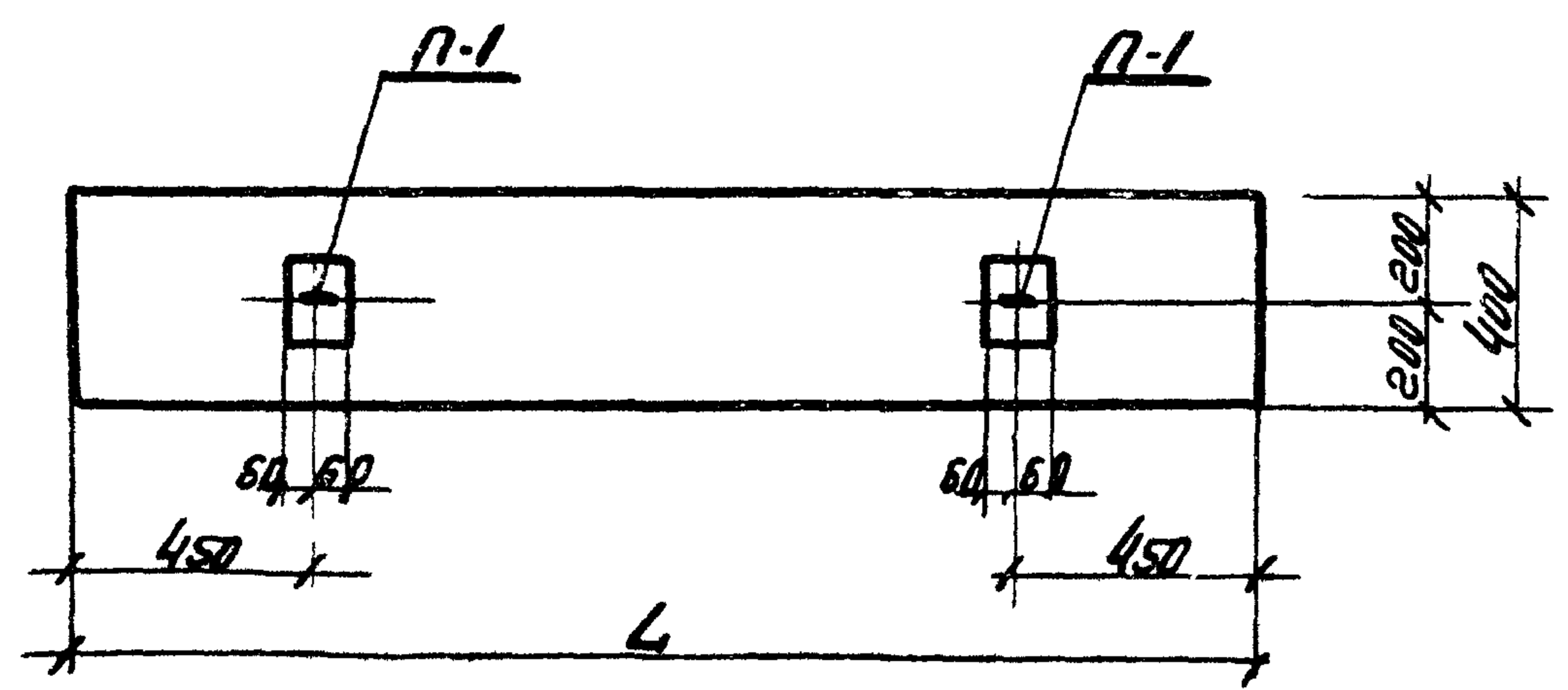
Копировал: \_\_\_\_\_ формат \_\_\_\_\_

Миловой проект 903-4-124.87 Альбом 4 тип 1

Вуз А



Вуз Б



Обозначение	Наименование	L, мм	Масса, т
1.415-1, В.1 КЖИ-49-00	ФББ-11-1	2600	0.76
1.415-1, В.1 КЖИ-49-00	ФББ-11-2	2200	0.64

Инв. № подл. Подпись и дата Взам инв. №

Привязан:


Инв. №:

Нач. отд.	Захаревский	<i>[Signature]</i>
Г.ИП	Залотов	<i>[Signature]</i>
И.контр.	Фролова	<i>[Signature]</i>
Руч. гр.	Фролова	<i>[Signature]</i>
Ст. инж.	Чуева	<i>[Signature]</i>

9977/4

ТП 903-4-124.87      КЖИ-49-05

Фундаментные балки ФББ-11-1; ФББ-11-2; Сборочный чертеж	копия	Масса	Масса об.
	Р	см. табл.	
	Лист	Листов	

**ХАРЬКОВПРОЕКТ**  
г. Харьков.

Мулябой проект 903-4-124.87 Альбом 4 тип 1

Формат	Зона	Поз.	Обозначение	Наименование	Кол-во	Примечание
				Документация		
А3			КЖИ-50-СБ	СБОРОЧНЫЙ ЧЕРТЕЖ		
				Переменные данные для исполнения 1.415-1, В.1 КЖИ-50-СБ КП 22.4,5.4		
				СБОРОЧНЫЕ ЕДИНИЦЫ		
А4		1	КЖИ-51-СБ	Каркас плоский К-7	2	
А4		2	КЖИ-51-СБ	Каркас плоский К-6	2	
А4		3	КЖИ-48-СБ	Петля строповочная П-1	2	
				Детали		
				ст.отг. ГОСТ 5781-82		
Б4		4	Б.011.170	ФБА I L=170	7	0.04кг.
Б4		5	Б.011.220	ФБА I L=220	7	0.05кг.

Шкв. № подл. Подпись и дата Взам. инв. №

Нач.отг. Захаревич  
 ГУП Золотов  
 Н.контр. Фролова  
 Руч.ср. Фролова  
 Ст.инж. Чуба

ТП 903-4-124.87 КЖИ-50-00  
 Каркас пространственный  
 КП 22.4,5.4  
 КП 22.4,5.4  
**ХАРЬКОВПРОЕКТ**  
 г. Харьков  
 Копировал: Горина формат. А 4

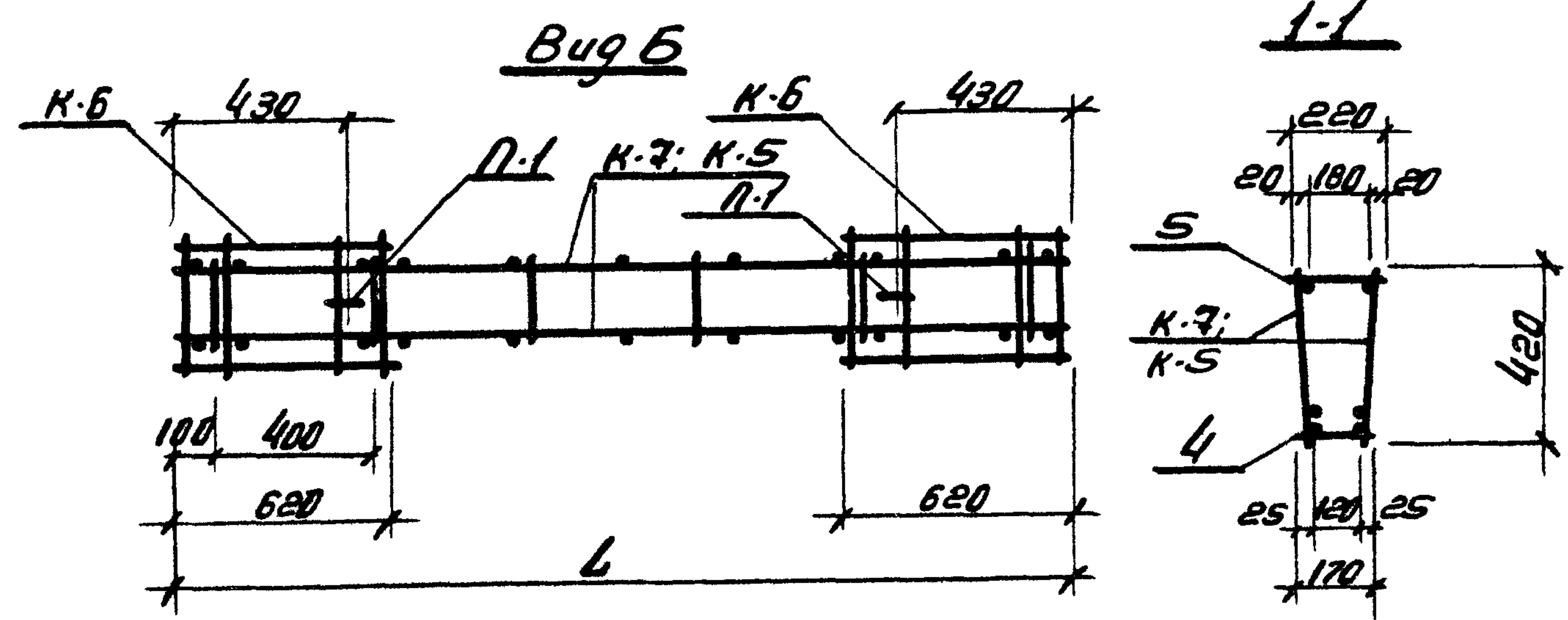
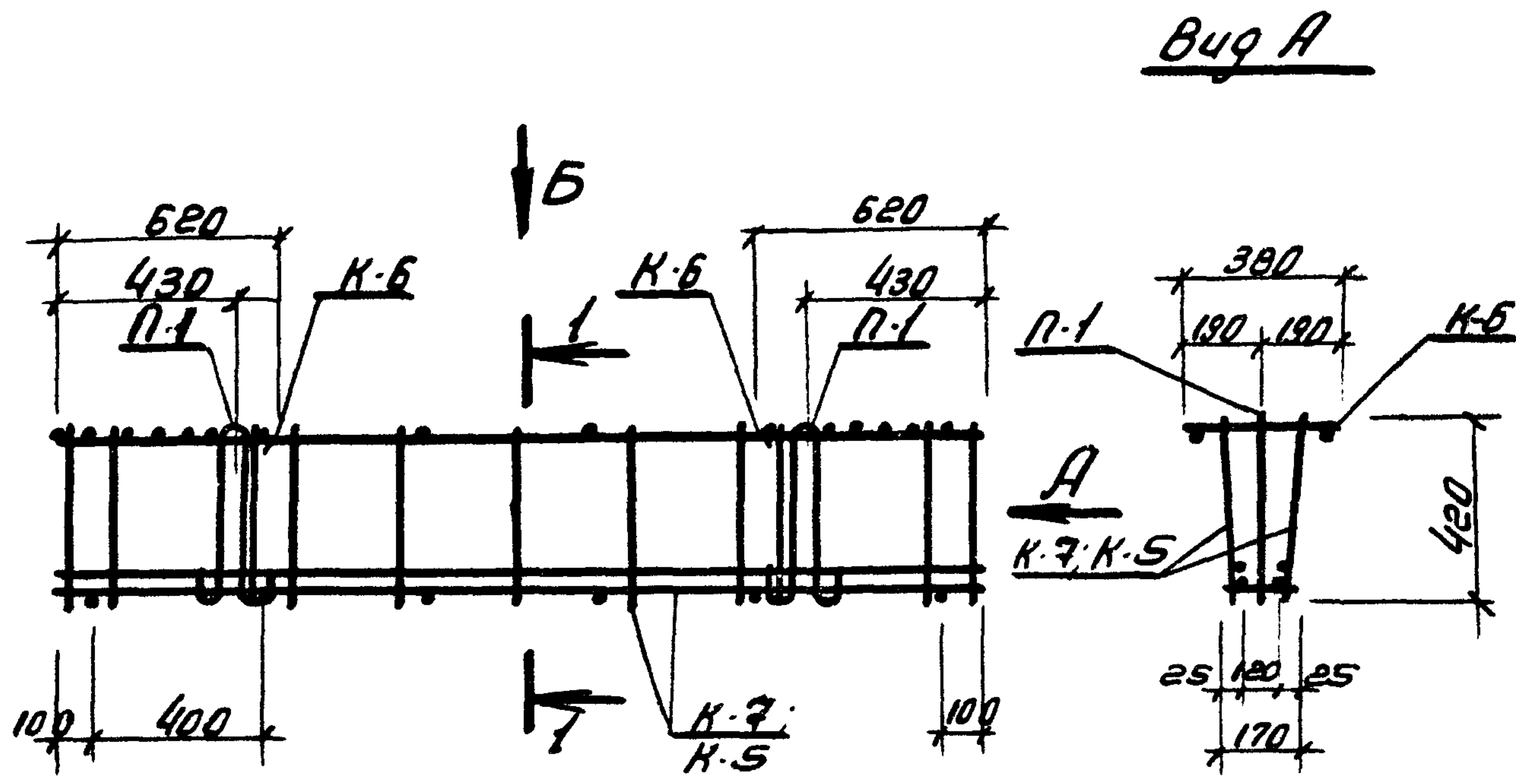
Мулябой проект 903-4-124.87 Альбом 4 тип 1

Формат	Зона	Поз.	Обозначение	Наименование	Кол-во	Примечание
				1.415-1 В.1 КЖИ-50-СБ		
				КП 22.4,5.4		
				СБОРОЧНЫЕ ЕДИНИЦЫ		
А4		1	КЖИ-51-СБ	Каркас плоский К-5	2	
А4		2	КЖИ-51-СБ	Каркас плоский К-6	2	
А4		3	КЖИ-48-СБ	Петля строповочная П-1	2	
				Детали		
				ст.отг. ГОСТ 5781-82		
Б4		4	Б.011.170	ФБА I L=170	6	0.04кг.
Б4		5	Б.011.220	ФБА I L=220	6	0.05кг.

Шкв. № подл. Подпись и дата Взам. инв. №

ТП 903-4-124.87 КЖИ-50-00  
 9977/4  
 Копировал: Горина формат. А 4

Тиловой проект 903-4-124.87; Альяном 4 тип 1



Обозначение	Наименование	Л, мм	Масса, кг
КЖЧ-50-00	КП 26.4,5.4	2560	36,9
КЖИ-50-00	КП 22.4,5.4	2160	31,8

Лист № 001. Подпись и дата. Взам 410.01.01

ИЗЧ. ОТД. ЗАКАЗЧИК		ТП 903-4-124.87 КЖИ-50-СБ КОМПАС ПРОСТРАНСТВЕННЫЙ КП 26.4,5.4 КП 22.4,5.4 СБОРОЧНЫЙ ЧЕРТЕЖ	Р СМ. ТОБЯ.	ЛУСТ ЛУСТОВ
ГИП				
И.КОНТР.				
Р.К. ГР.				
СТ. ИМН.		9977/4 ХарьковПроект г. Харьков		

ПРИВЯЗКА:


ИВ.Н

Милобой проект 903-4-124.87 Альбом 4 тип 1

Формат	Зона	Поз.	Обозначение	Наименование	Кол-во	Примечание
				Документация		
A3			КЖИ-51-СБ	СБОРОЧНЫЙ ЧЕРТЕЖ		
				Переменные данные для исполнений		
				КЖИ-51-СБ		
				К-7		
				Детали		
				ст. отг. ГОСТ 5781-82		
Б4		1	10.011.2560	Ф10АТ L:2560	1	1.58кг.
Б4		2	20.013.2560	Ф20АТ L:2560	1	6.32кг.
Б4		3	20.013.2360	Ф20АТ L:2360	1	5.83кг.
Б4		4	8.011.420	Ф8АТ L:420	17	0.17кг.
				КЖИ-51-СБ		
				К-5		
				Детали		
				ст. отг. ГОСТ 5781-82		
Б4		1	10.011.2160	Ф10АТ L:2160	1	1.33кг.

Ш.№.порт.	Подпись и дата	Взам. инв. №												
ТН 903-4-124.87 КЖИ-51-00														
Нач. отг.	Захаревский	<table border="1"> <tr> <td>ст. отг.</td> <td>А</td> <td>Лист</td> <td>1</td> <td>Листов</td> <td>2</td> </tr> <tr> <td>ГЦП</td> <td>Золотов</td> <td>Р</td> <td>1</td> <td>Е</td> <td></td> </tr> </table>	ст. отг.	А	Лист	1	Листов	2	ГЦП	Золотов	Р	1	Е	
ст. отг.	А		Лист	1	Листов	2								
ГЦП	Золотов		Р	1	Е									
Н. контр.	Фролова													
Руч. гр.	Фролова													
Ст. инж.	Чуева													
Каркас плоский К-7 К-5 К-6		ХАРЬКОВПРОЕКТ Г. ХАРЬКОВ												

Копировал: Горина формат А4

Милобой проект 903-4-124.87 Альбом 4 тип 1

Формат	Зона	Поз.	Обозначение	Наименование	Кол-во	Примечание
Б4		2	20.013.2160	Ф20АТ L:2160	1	5.33кг.
Б4		3	20.013.1960	Ф20АТ L:1960	1	4.84кг.
Б4		4	8.011.420	Ф8АТ L:420	15	0.17кг.
				КЖИ-51-СБ		
				К-6		
				Детали		
				ст. отг. ГОСТ 5781-82		
Б4		1	6.011.620	Ф6АТ L:620	2	0.14кг.
Б4		2	6.011.380	Ф6АТ L:380	7	0.08кг.

Ш.№.порт.	Подпись и дата	Взам. инв. №
9977/4		
ТН. 903-4-124.87 КЖИ-51-00		Лист 2

Копировал: Горина формат А4

Миллер проект 903-4-124.87; Альбом 4 тип 1

Рис.1

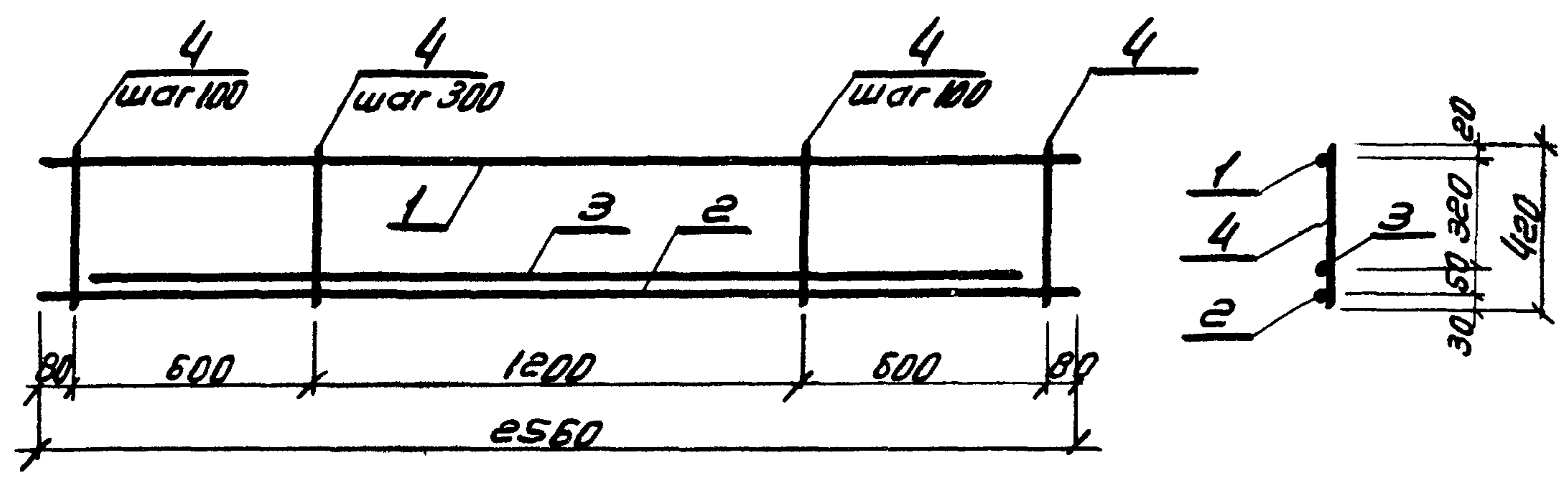


Рис.2

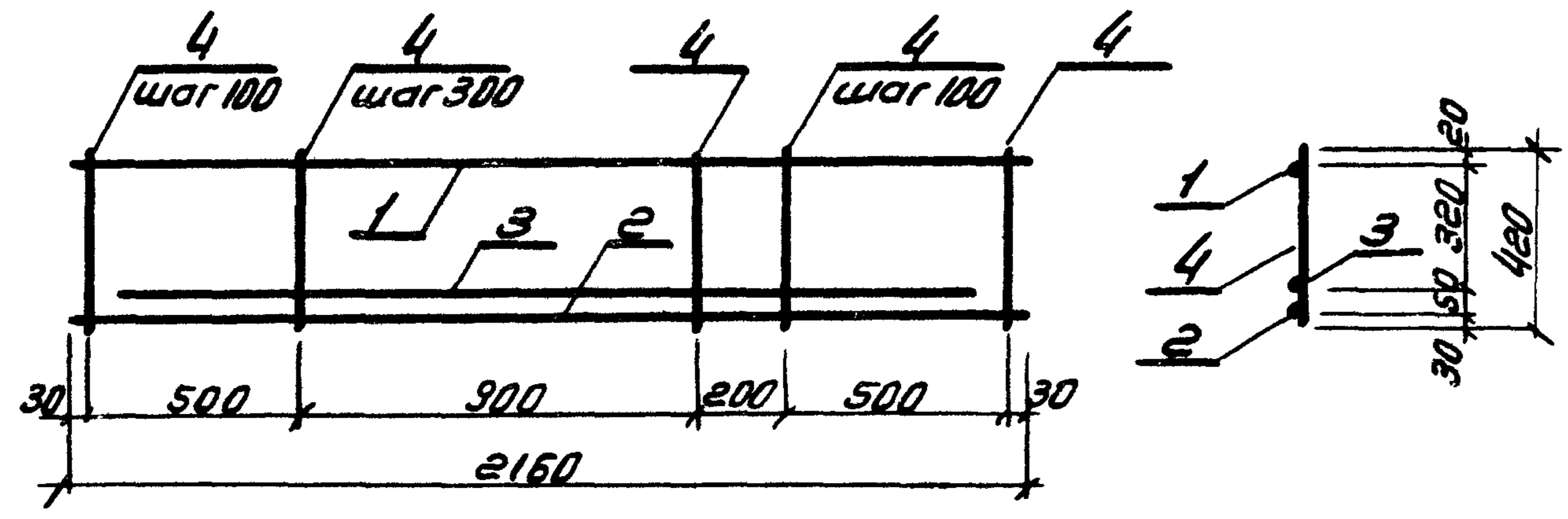
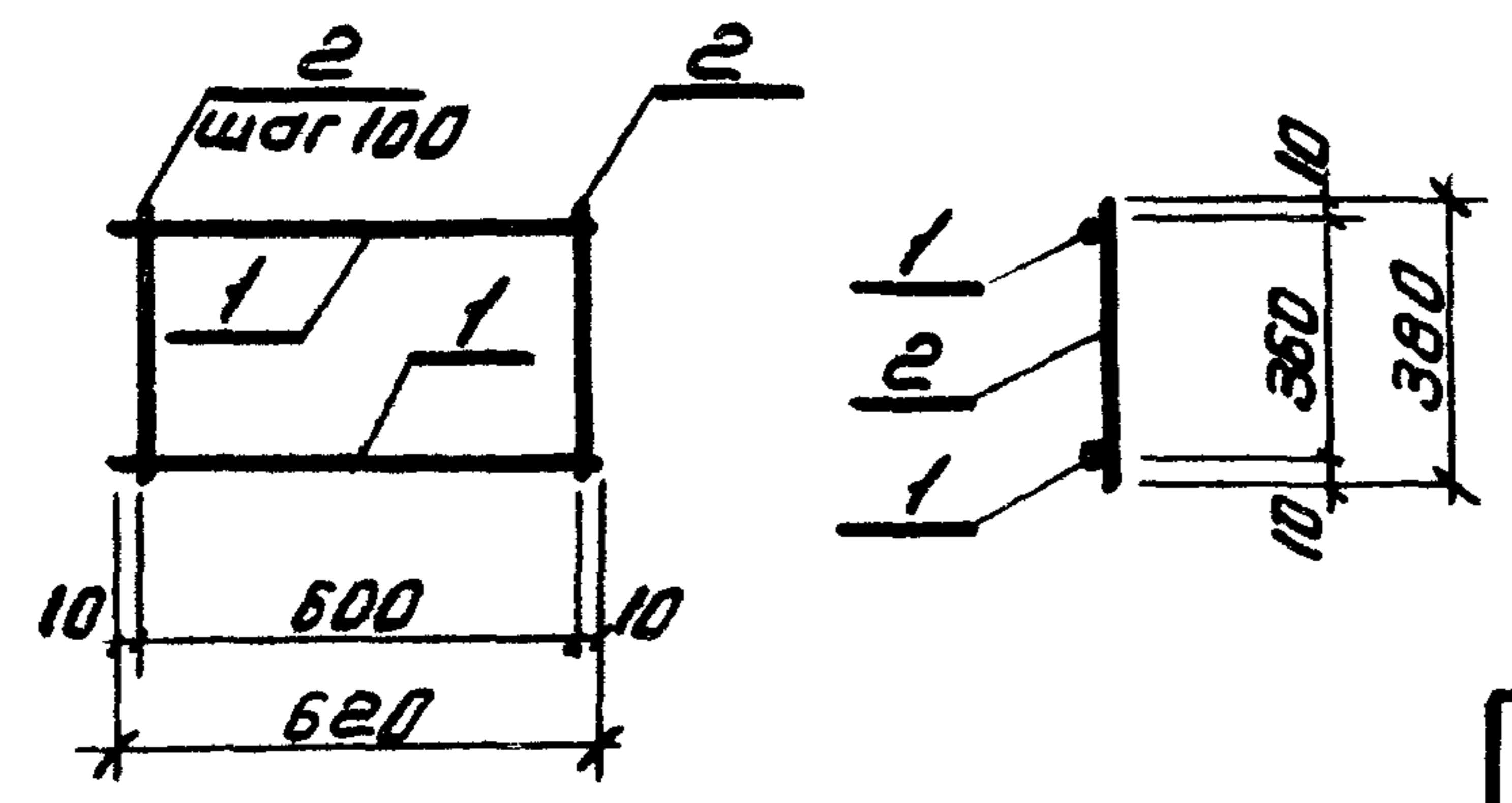


Рис.3



Обозначение	Наименование	Рис.	Масса, кг.
КЖИ-51-00	К-7	1	16.6
КЖИ-51-00	К-5	2	14.1
КЖИ-51-00	К-6	3	0.9

9977/4

Нач. отд. Захаревич  
 ГУП Золотов  
 Н. контр. Фролова  
 Руч. гр. Фролова  
 Ст. чикж. Чуева.

ТП 903-4-124.87 КЖИ-51-СБ

Каркас плоский  
 К-7, К-5; К-6  
 Сборочный чертеж

Стр.	Масса	Масштаб
Р	ст. табл.	
Лист	Листов	

ПРИВЯЗКИ:


ЦНБ-№:

ХАРЬКОВПРОЕКТ  
 г. Харьков.