

ТИПОВОЙ ПРОЕКТ  
903-4-32.85

ЦЕНТРАЛЬНЫЙ ТЕПЛОВОЙ ПУНКТ  
ДЛЯ ГОРОДСКИХ МИКРОРАЙОНОВ  
ТЕПЛОПРОИЗВОДИТЕЛЬНОСТЬЮ  
12 МВТ

АЛЬБОМ 8  
КЖИ КОНСТРУКЦИИ ЖЕЛЕЗОБЕТОННЫЕ

1716-08  
0-57

ТИПОВОЙ ПРОЕКТ  
903-4-32.85

ЦЕНТРАЛЬНЫЙ ТЕПЛОВОЙ ПУНКТ  
ДЛЯ ГОРОДСКИХ МИКРОРАЙОНОВ  
ТЕПЛОПРОИВОДИТЕЛЬНОСТЬЮ  
12 МВТ

Альбом 8 КЖИ конструкции железобетонные

РАЗРАБОТАН

ПРОЕКТНЫМ ИНСТИТУТОМ ЦНИИЭП ЖИЛИЩА

РУКОВОДИТЕЛЬ ОТДЕЛЕНИЯ  
ПРОЕКТНЫХ РАБОТ *Лавров* В. ОСТРЕЦОВ

ГЛАВНЫЙ ИНЖЕНЕР ПРОЕКТА *Лавров* Е. ЦУКЕРМАН

УТВЕРЖДЕН

ГОСГРАЖДАНСТРОЕМ ПРИ ГОССТРОЕ СССР

ПРИКАЗ № 19 ОТ 23 ЯНВАРЯ 1985 Г.

ВВЕДЕН В ДЕЙСТВИЕ ЦНИИЭП ЖИЛИЩА

ПРИКАЗ № 426 ОТ 08 АВГУСТА 1985 Г.

Альбом 8

ОБОЗНАЧЕНИЕ	НАИМЕНОВАНИЕ	СТР.
903-4-32.85 КЖИТУ	ТЕХНИЧЕСКИЕ УСЛОВИЯ	2
903-4-32.85 КЖИ60	КОЛОННА 2 КВА 4.36-1.1-1	3
903-4-32.85 КЖИ61	КОЛОЧНА 2 КВО 4.36-1.1-1	4
903-4-32.85 КЖИ61-1	2 КВО 4.36-1.1-2	
903-4-32.85 КЖИ70	БАЛКА ЦОКОЛЬНАЯ БЦ 60.5.3,5-А-1	5
903-4-32.85 КЖИ70-1	БЦ 60.5.3,5-А-2	
903-4-32.85 КЖИ80	ПАНЕЛЬ ПС 60.12.4,0-Б.А-1	6
903-4-32.85 КЖИ80-1	ПС 60.12.4,0-Б.А-2	
903-4-32.85 КЖИ80-2	ПС 60.12.4,0-Б.А-4	
903-4-32.85 КЖИ81	ПАНЕЛЬ ПС 30.12.4,0-Б.А-1	7
903-4-32.85 КЖИ81-1	3 ПС 61.120.40-А-1	
903-4-32.85 КЖИ81-2	3 ПС 61.120.40-А-2	
903-4-32.85 КЖИ82	ПАНЕЛЬ ПС 60.12.4,0-Б.А-3	8
903-4-32.85 КЖИ83	ПАНЕЛЬ ПС 21.12.4,0-Б.А-1	9
903-4-32.85 КЖИ84	ПАНЕЛЬ ПС 12.12.4,0-А-1	10
903-4-32.85 КЖИ84-1	ПС 12.12.4,0-А-2	
903-4-32.85 КЖИ50	КАРКАС ПРОСТРАНСТВЕННЫЙ КП1	11
903-4-32.85 КЖИ50-1	КП2-1	
903-4-32.85 КЖИ50-2	КП2-2	
903-4-32.85 КЖИ51	КАРКАС ПРОСТРАНСТВЕННЫЙ КП3	12
903-4-32.85 КЖИ40	КАРКАС ПЛОСКИЙ КР1	13
903-4-32.85 КЖИ40-1	КР2	
903-4-32.85 КЖИ40-2	КР3	
903-4-32.85 КЖИ40-3	КР4	

Настоящие технические условия распространяются на элементы каркаса - колонны и ограждающие конструкции - наружные стеновые панели, предназначенные для применения в зданиях центральных тепловых пунктов для городских микрорайонов.

Колонны приняты по серии 1.020-1/83 выпуск 2-7 с дополнительными закладными деталями для крепления наружных стеновых панелей и металлических связей.

Наружные стеновые панели приняты по серии 1.030.1-1 с дополнительными закладными деталями для крепления их к каркасу здания и установки ворот. Панели приняты из легкого бетона М-50 с средней плотностью в высушенном состоянии  $1450 \frac{кг}{м^3}$ .

Технические указания на изготовление изделий, правила приемки, методы контроля, транспортирование и хранение готовых изделий приведены в выпусках 0-1 и 2-7 серии 1.020-1/83 и 1-1 серии 1.030.1-1.

Изм. № года. Подпись и дата

Привязан

Изм. №

И.КОНТРОЛЬ	САМОЙЛОВ	<i>[Signature]</i>
А.ИНЖ.М.	САМОЙЛОВ	<i>[Signature]</i>
ГИП	ЦУКЕРМАН	<i>[Signature]</i>
РУК.ГР.ИЮС	АЛЕШИНА	<i>[Signature]</i>
ВЕД.ИНЖ.	СИЗОВ	<i>[Signature]</i>
ПРОВЕРКА	"УКЕРМАН	<i>[Signature]</i>
РАЗРАБОТ	СИЗОВ	<i>[Signature]</i>

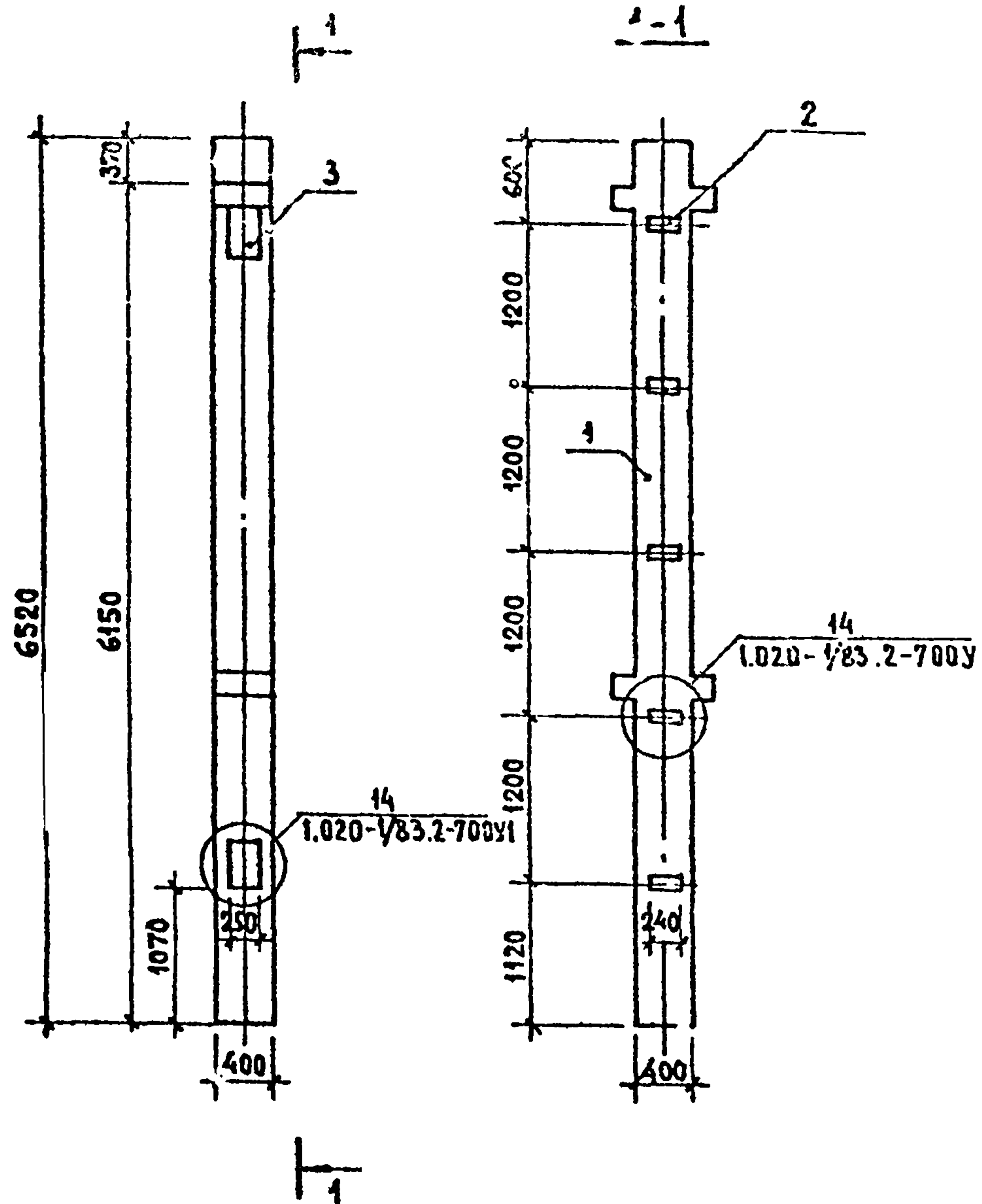
903-4-32.85 КЖИТУ

ТЕХНИЧЕСКИЕ УСЛОВИЯ

СТАДИЯ	ЛИСТ	ЛИСТОВ
Р		1

ЦНИИЭП ЖИЛИЩА

1716-08



ФОРМАТ	ЗОНА	ПОЗ	ОБОЗНАЧЕНИЕ	НАИМЕНОВАНИЕ	КОЛ.	ПРИМ.
				ДОКУМЕНТАЦИЯ		
A3			903-4-32.85 КЖИТУ	ТЕХНИЧЕСКИЕ УСЛОВИЯ		
				СБОРОЧНЫЕ ЕДИНИЦЫ		
A4	1		1.020-1/83.2-7 02	КОЛОННА 2КВД 4.36-1.1	1	
A4	2		1.020-1/83.2-15 24-07	ИЗДЕЛИЕ ЗАКЛАДНОЕ МН34	5	
A4	3		1.020-1/83.2-15 36-01	ИЗДЕЛИЕ ЗАКЛАДНОЕ МН52	2	

ВЕДОМОСТЬ РАСХОДА СТАЛИ НА ДОПОЛНИТЕЛЬНЫЕ ЗАКЛАДНЫЕ, КГ.

МАРКА ЭЛЕМЕНТА	ИЗДЕЛИЯ ЗАКЛАДНЫЕ								ВСЕГО	ОБЩИЙ РАСХОД
	АРМАТУРА КЛАССА А III				ПРОКАТ МАРКИ ВСтЗ мп2 ГОСТ 360-71					
	ГОСТ 5781-82				ГОСТ 103-76					
	8	14		ИТОГО	δ=6	δ=12		ИТОГО		
2КВД 4.36-1.1-1	2,00	8,28		10,28	5,65	3,32		8,97	19,25	19,25

ИНВ. № ПОЛ. ПОДПИСЬ И ДАТА  
ВЗАМ. ИНВ. №

ПРИВЯЗАН

ИНВ. №

903-4-32.85 КЖИ 60		
Колонна 2КВД 4.36-1.1-1	СТАДИЯ	МАССА
	Р	2700
	ЛИСТ	ЛИСТОВ
	ЦНИИЭП	ЖИЛИЩА

АЛББОМ 8

Рис. 1

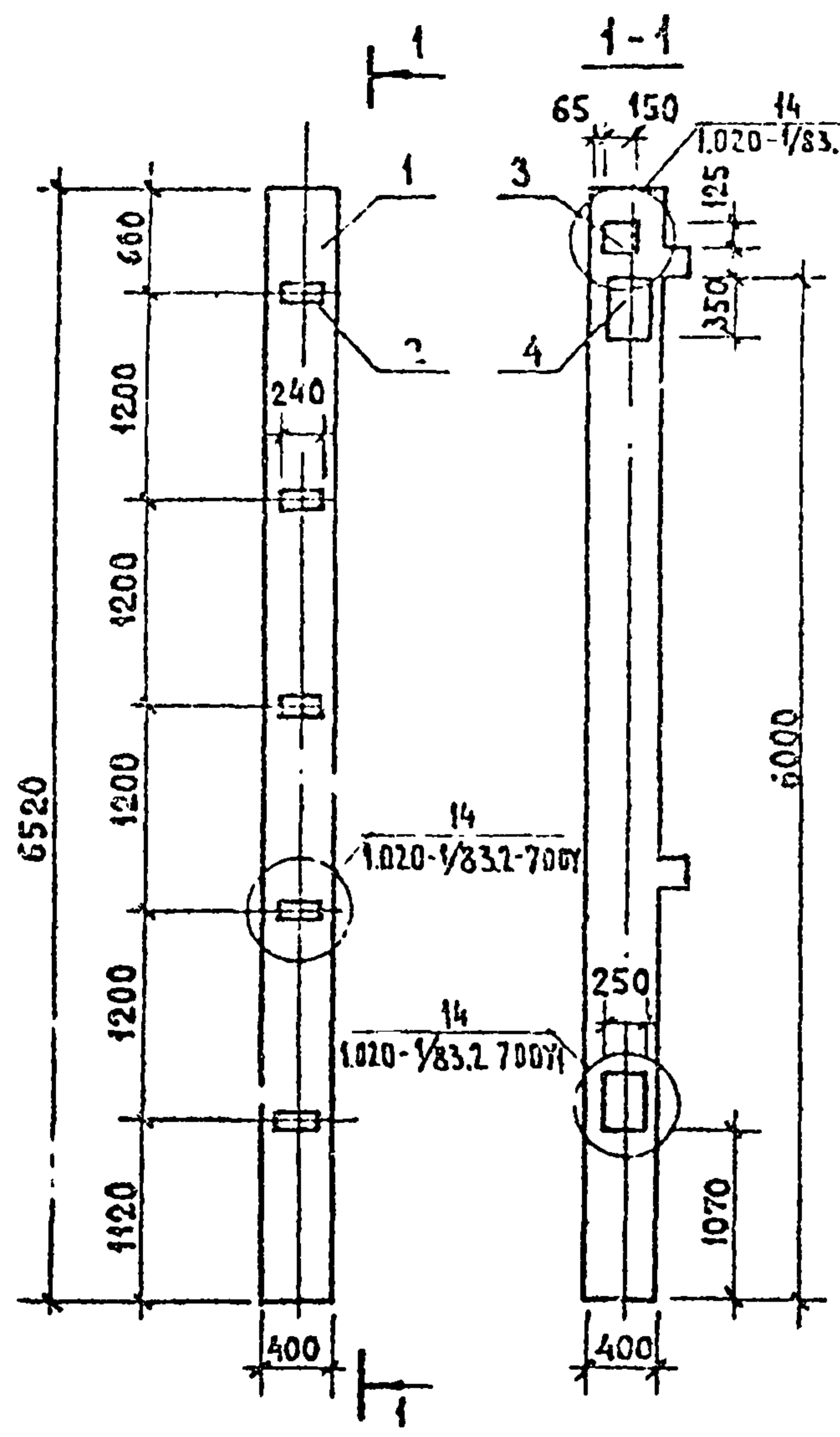
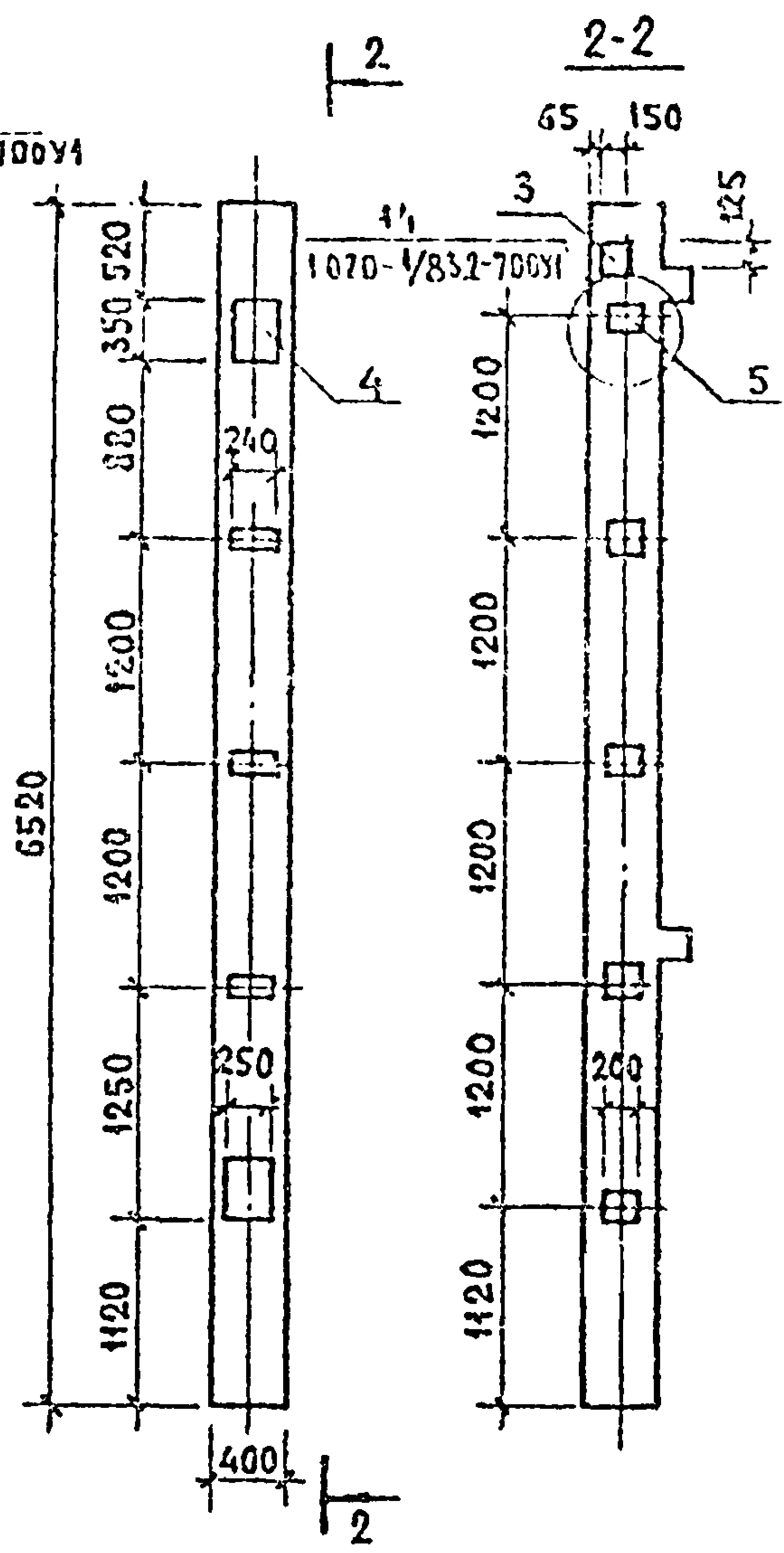


Рис. 2



ОБОЗНАЧЕНИЕ	МАРКА	РИС.	МАССА, КГ
903-32.85 КЖИ 61	2КВ04.36-1.1-1	1	2650
903-4-32.85 КЖИ 61-1	2КВ04.36-1.1-2	2	2650

ПРИВЯЗАН

ИНВ. №

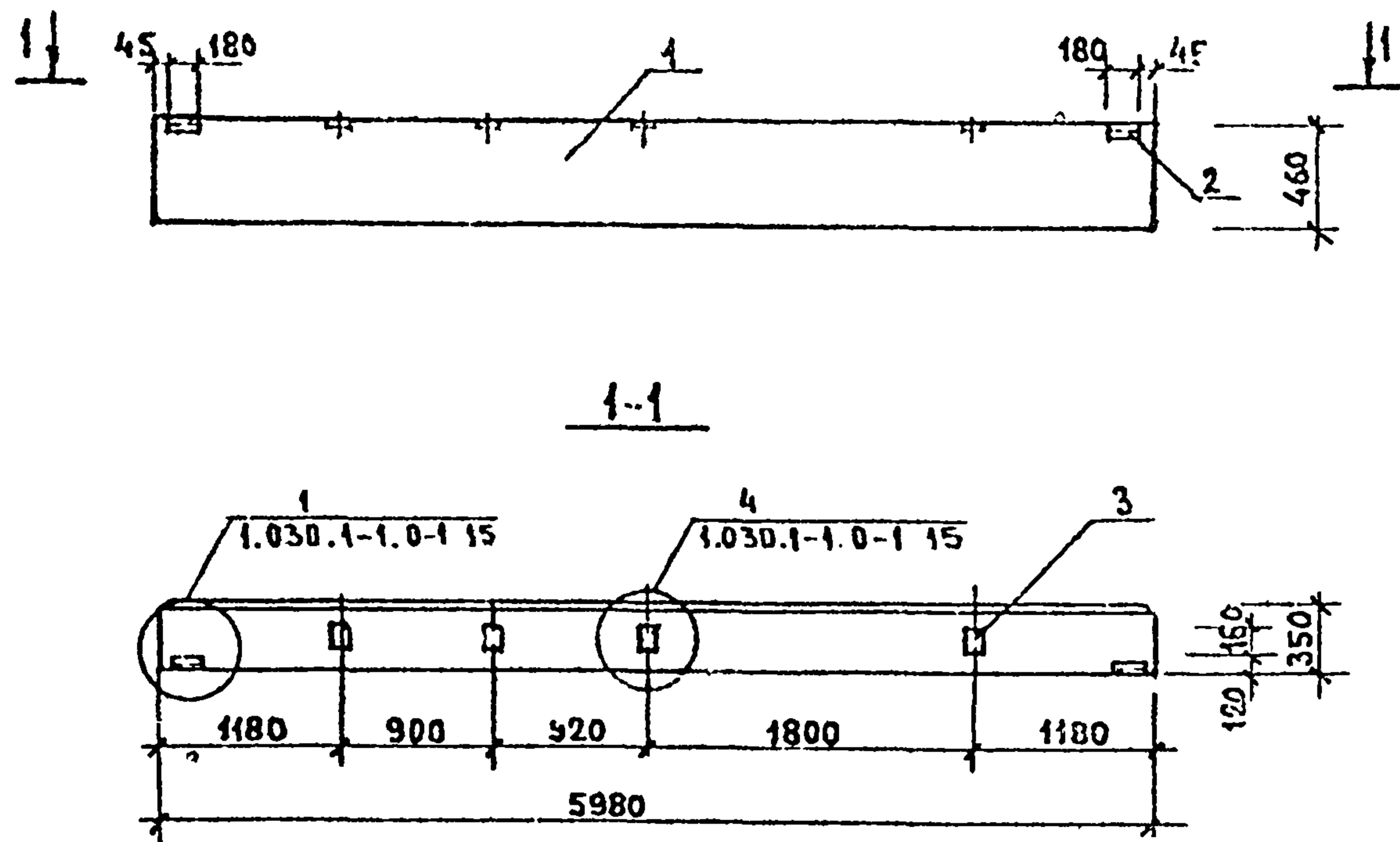
ФОРМАТ	КОЛ. ЛА	ПОЗ.	ОБОЗНАЧЕНИЕ	НАИМЕНОВАНИЕ	КОЛ.	ПРИМ.
<b>ДОКУМЕНТАЦИЯ</b>						
A3			903-4-32.85 КЖИ 61	ТЕХНИЧЕСКИЕ УСЛОВИЯ		
<b>СБОРОЧНЫЕ ЕДИНИЦЫ</b>						
A4	1		1.020-1/83.2-7 02-01	КОЛОННА 2КВ0-4,36-1.1	1	
A4	2		1.020.1/83.2-15 24-07	ИЗДЕЛИЕ ЗАКЛАДНОЕ МН34	3	
A4	3		1.020.1/83.2-15 24-10	ИЗДЕЛИЕ ЗАКЛАДНОЕ МН42	1	
A4	4		1.020.1/83.2-15 36-01	ИЗДЕЛИЕ ЗАКЛАДНОЕ МН52	2	
<b>ПЕРЕМЕННЫЕ ДАННЫЕ ДЛЯ ИСПОЛНЕНИЙ</b>						
903-4-32.85 КЖИ 61						
<b>СБОРОЧНЫЕ ЕДИНИЦЫ</b>						
A4	2		1.020-1/83.2-15 24-07	ИЗДЕЛИЕ ЗАКЛАДНОЕ МН34	2	
903-4-32.85 КЖИ 61-1						
<b>СБОРОЧНЫЕ ЕДИНИЦЫ</b>						
A4	5		1.020-1/83.2-15 24-02	ИЗДЕЛИЕ ЗАКЛАДНОЕ МН21	5	

ВЕДОМОСТЬ РАСХОДА СТАЛИ НА ДОПОЛНИТЕЛЬНЫЕ ЗАКЛАДНЫЕ, КГ

МАРКА ЭЛЕМЕНТА	ИЗДЕЛИЯ ЗАКЛАДНЫЕ										ВСЕГО	ОБЩИЙ РАСХОД
	АРМАТУРА КЛАССА А III					ПРОКАТ МАРКИ В СТЗ КЛ2 ГОСТ 360-71						
	ГОСТ 5781-82					ГОСТ 103-76						
	8	12	16	14	Итого	δ=6	δ=8	δ=12		Итого		
2КВ04.36-1.1-1	2,00	1,40		8,28	11,68	5,65	2,82	3,32		11,79	23,47	23,47
2КВ04.36-1.1-2	2,00	1,40	12,2	8,28	23,88	5,65	2,82	31,62		40,09	63,97	63,97

903-4-32.85 КЖИ 61		
СТАДИЯ	МАССА	МАСШТАБ
Р	2650	
ЛИСТ	ЛИСТОВ 1	
ЦНИИЭП ЖИЛИЩА		

И. КОНТРОЛЬ САМОЙЛОВ  
 Гл. инж. м. САМОЙЛОВ  
 ГИП ЦУКЕРМАН  
 Рук. гр. инж. АЛЕШИНА  
 Вед. инж. СИЗОВ  
 Проверил ЦУКЕРМАН  
 Разработ. ЗУЕВА



ФОРМАТ	ЗОНА	ПОЗ.	ОБОЗНАЧЕНИЕ	НАИМЕНОВАНИЕ	КОЛ.	ПРИМ
				<u>ДОКУМЕНТАЦИЯ</u>		
A2			903-4-32.85 КЖИ 70	ТЕХНИЧЕСКИЕ УСЛОВИЯ		
				<u>СЕТРОЧНЫЕ ЕДИНИЦЫ</u>		
A4	1		1.030.1-1.1-1 78-05	БАЛКА БЦ60.5.3,5-А	1	
				<u>ДЕТАЛИ</u>		
A4	2		1.030.1-1.1-3 30	ИЗДЕЛИЕ ЗАКЛАДНОЕ М1	2	
				<u>ПЕРЕМЕННЫЕ ДАННЫЕ ДЛЯ ИСПОЛНЕНИЯ</u>		
				903-4-32.85 КЖИ 70-1		
				<u>ДЕТАЛИ</u>		
A4	3		1.030.1-1.1-3 36	ИЗДЕЛИЕ ЗАКЛАДНОЕ М9	4	

ВЕДОМОСТЬ РАСХОДА СТАЛИ НА ДОПОЛНИТЕЛЬНЫЕ ЗАКЛАДНЫЕ, КГ.

МАРКА ЭЛЕМЕНТА	ИЗДЕЛИЯ ЗАКЛАДНЫЕ								ОБЩИЙ РАСХОД
	АРМАТУРА КЛАССА				ПРОКАТ МАРКИ				
	А III		ВСтЗпс по ГОСТ 14637-79		ВСтЗпс по ГОСТ 14637-79		ВСтЗпс по ГОСТ 535-79		
	ГОСТ 5781-82		ГОСТ 19903-74		ГОСТ 8509-72				
	10		ИТОГО	δ=8	δ=6	ИТОГО	163-6	ИТОГО	
БЦ 60.5.3,5-А-1	0,52		0,52	1,12		1,12	2,06	2,06	3,70
БЦ 60.5.3,5-А-2	2,04		2,04	4,00	1,12	5,12	2,06	2,06	9,22

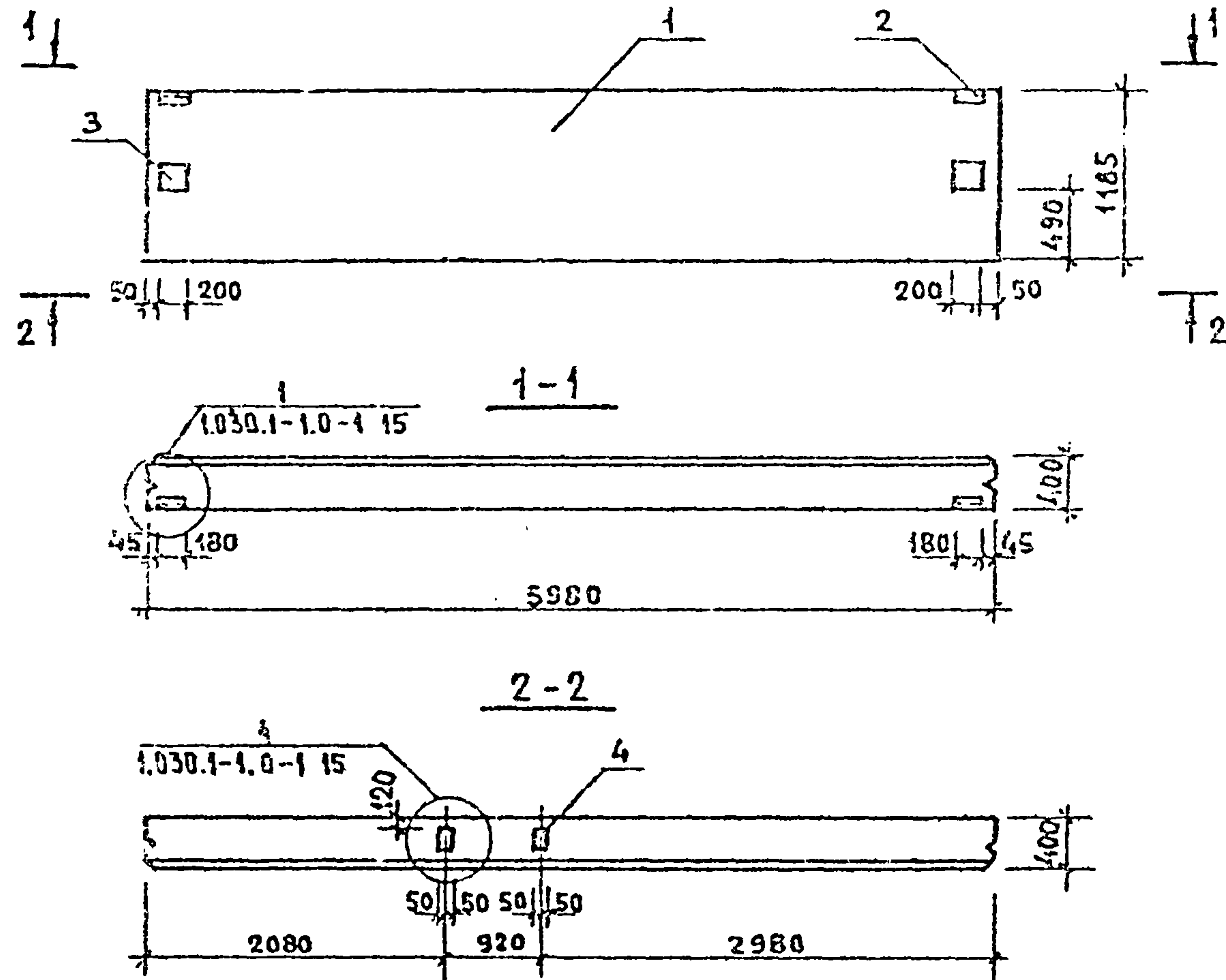
ОБОЗНАЧЕНИЕ	МАРКА	МАССА, КГ
903-4-32.85 КЖИ 70	БЦ60.5.3,5-А-1	2150
903-4-32.85 КЖИ 70-1	БЦ60.5.3,5-А-1	2150

ИВ № ПРАД Подпись и дата

ПРИВЯЗАН

ИВ №

903-4-32.85 КЖИ 70		
СТАДИЯ	МАССА	МАСШТАБ
Р	2150	
ЛИСТ		ЛИСТОВ 1
ФНИИЭП ЖИЛИЦА		



ФОРМАТ	ЗОНА	ПОЗ.	ОБОЗНАЧЕНИЕ	НАИМЕНОВАНИЕ	КОЛ	ПРИМЕЧ.
				<u>ДОКУМЕНТАЦИЯ</u>		
A3			903-4-32.85 КЖИ ТУ	ТЕХНИЧЕСКИЕ УСЛОВИЯ		
				<u>СБОРОЧНЫЕ ЕДИНИЦЫ</u>		
A4	1		1.030.1-1.1-1 05-09	ПАНЕЛЬ ПС 60.12.4,0-Б.А	1	
				<u>ДЕТАЛИ</u>		
A4	2		1.030.1-1.1-3 30	ИЗДЕЛИЕ ЗАКЛАДНОЕ М 1	2	
				<u>ПЕРЕМЕННЫЕ ДАННЫЕ НА ИСПОЛНЕНИЯ</u>		
				903-4-32.85 КЖИ 80- 1		
				<u>ДЕТАЛИ</u>		
A4	3		1.030.1-1.1-3 31	ИЗДЕЛИЕ ЗАКЛАДНОЕ М 5	2	
				903-4-32.85 КЖИ 80- 2		
				<u>ДЕТАЛИ</u>		
A4	4		1.030.1-1.1-3 36	ИЗДЕЛИЕ ЗАКЛАДНОЕ М 9	2	

ВЕДОМОСТЬ РАСХОДА СТАЛИ НА ДОПОЛНИТЕЛЬНЫЕ ЗАКЛАДНЫЕ, КГ

МАРКА ЭЛЕМЕНТА	ИЗДЕЛИЯ ЗАКЛАДНЫЕ										ОБЩИЙ РАСХОД
	АРМАТУРА КЛАССА А III			ПРОКАТ МАРКИ В СтЗ ПС ПО ГОСТ 14637-79							
	ГОСТ 5781-82			ГОСТ 19903-74				В СтЗ КЛ 2 ПО ГОСТ 535-79			
	10		Итого	δ=12	δ=10	δ=8	δ=6	Итого	163x6	Итого	
ПС 60.12.4,0-6.А-1	0,52		0,52				1,12	1,12	2,06	2,06	3,70
ПС 60.12.4,0-6.А-2	1,40		1,40	7,58	6,32		1,12	15,02	2,06	2,06	18,48
ПС 60.12.4,0-6.А-4	1,28		1,28			2,00	1,12	3,12	2,06	2,06	6,46

ОБОЗНАЧЕНИЕ	МАРКА	МАССА, КГ
903-4-32.85 КЖИ 80	ПС 60.12.4,0-6.А-1	5100
903-4-32.85 КЖИ 80- 1	ПС 60.12.4,0-6.А-2	5100
903-4-32.85 КЖИ 80- 2	ПС 60.12.4,0-6.А-4	5100

ПРИВЯЗАН			
ИНВ. N			

903-4-32.85 КЖИ 80			
НОМАРХИ	СТАДИЯ	МАССА	МАСШТАБ
САМОЙЛОВ	Р	5100	
САМОЙЛОВ			
ЦУКЕРМАН	ЛИСТ		ЛИСТОВ 1
АЛЕШИНА	ЦНИИЭП ЖКИ ИЩА		
СИЗОВ			
ЦУКЕРМАН			
СУЕВА			

ИНВ. N, ПОДА, ПОДПИСЬ И ДАТА, ВЗАМ. ИНВ. N

Рис. 1

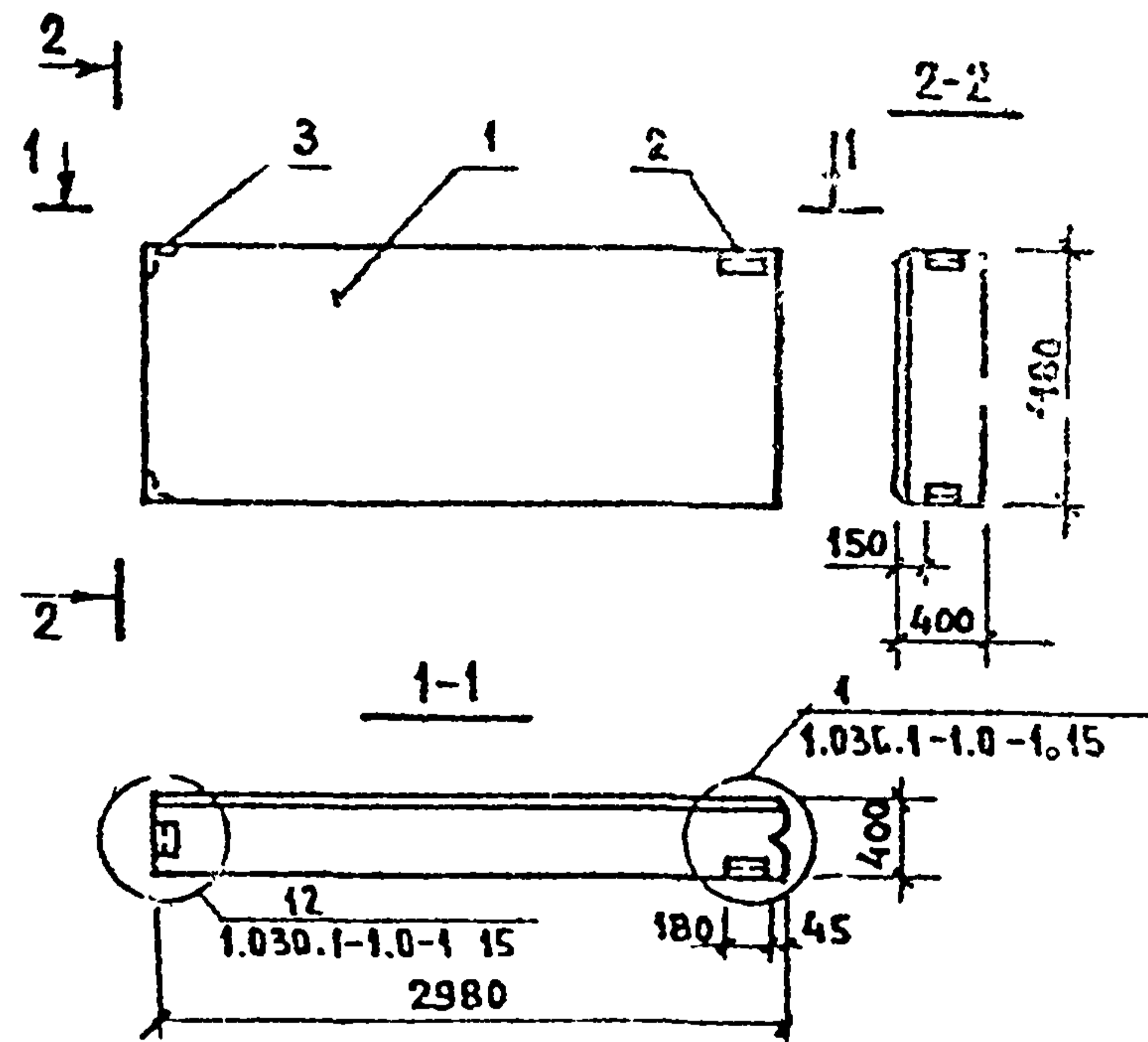
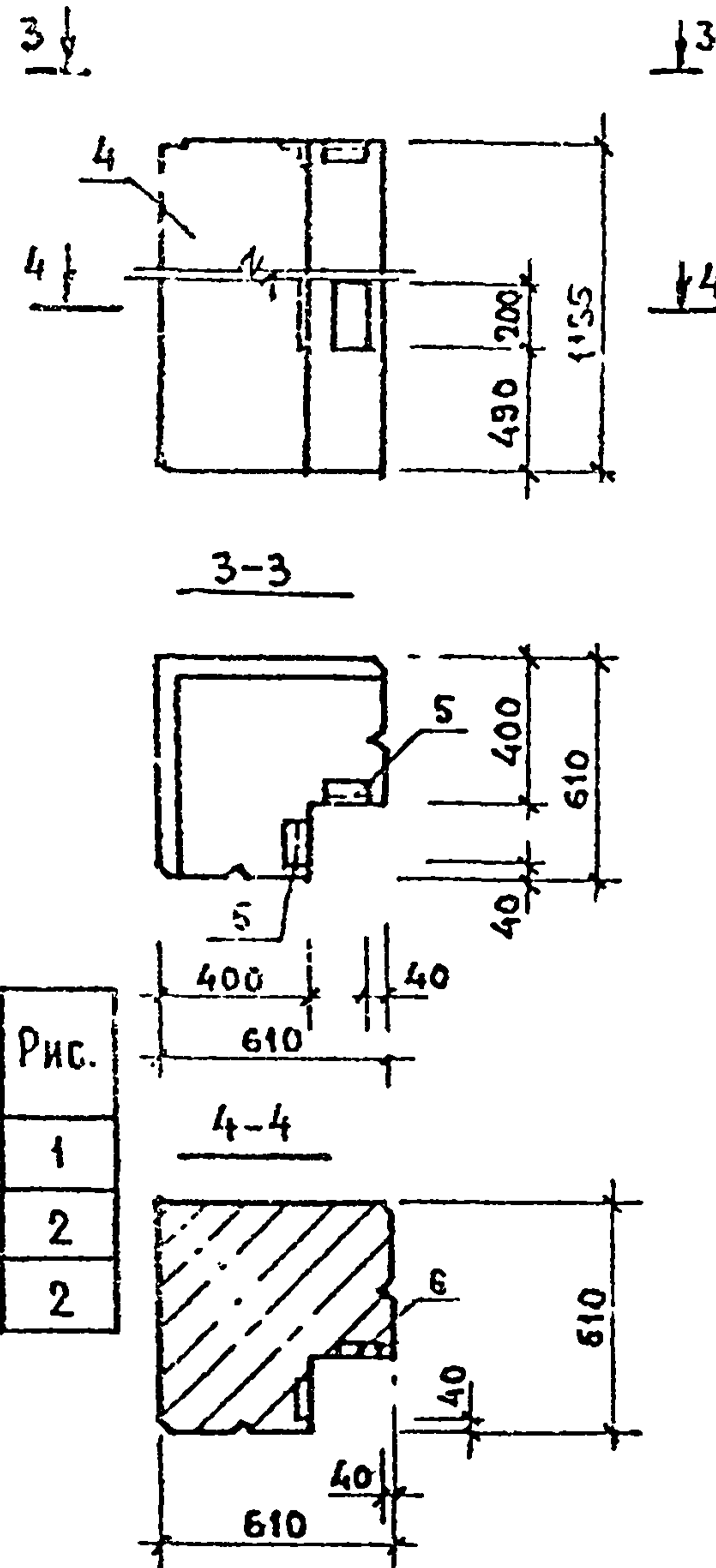


Рис. 2



ОБОЗНАЧЕНИЕ	МАРКА	МАССА, КГ	РИС.
903-4-32.85	ЮЖИ 81 ПС30.12.40-6А-1	2540	1
903-4-32.85	ЮЖИ 81-2 ЗПС 61.120.40-А-1	700	2
903-4-32.85	ЮЖИ 81-2 ЗПС 61.120.40-А-2	700	2

ВЕДОМОСТЬ РАСХОДА СТАЛИ НА ДОПОЛНИТЕЛЬНЫЕ ЗАКЛАДНЫЕ, КГ.

МАРКА ЭЛЕМЕНТА	ИЗДЕЛИЯ ЗАКЛАДНЫЕ										ОБЩИЙ РАСХОД
	АРМАТУРА КЛАССА А III					ПРОКАТ МАРКИ					
	ГОСТ 5781-82					ГОСТ 15903-74					
	Ø	В	ИТОГО	В=8	В=6	ИТОГО	ВСтЗ КП2 по ГОСТ 535-79	ИТОГО	ИТОГО	ИТОГО	
ПС30.12.40-6А-1	1,14		1,14	0,56		0,56	2,87		2,87	4,57	
ЗПС 61.120.40-А-1	0,40		0,40	1,12		1,12	1,38		1,38	2,90	
ЗПС 61.120.40-А-2	0,40	0,36	0,76	2,52	1,80		4,32	1,38	1,38	6,46	

ФОРМАТ	СТАЛ	ПОЗ.	ОБОЗНАЧЕНИЕ	НАИМЕНОВАНИЕ	КОЛ.	ПРИМ.
				ДОКУМЕНТАЦИЯ		
А3			903-4-32.85 КЖИ 7У	ТЕХНИЧЕСКИЕ УСЛОВИЯ		
<u>ПЕРЕДАННЫЕ ДАННЫЕ НА ИСПОЛНЕНИЯ</u>						
				903-4-32.85 КЖИ 81		
				СБОРОЧНЫЕ ЕДИНИЦЫ		
А4	1		1.030.1-1.1-1 01-13	ПАНЕЛЬ ПС30.12.40-6А	1	
А4	2		1.030.1-1.1-3 30	ИЗДЕЛИЕ ЗАКЛАДНОЕ М1	1	
А4	3		1.030.1-1.1-3 35-01	ИЗДЕЛИЕ ЗАКЛАДНОЕ М11	2	
				903-4-32.85 КЖИ 81-1		
				СБОРОЧНЫЕ ЕДИНИЦЫ		
А4	4		1.030.1-1.1-1 72-02	ПАНЕЛЬ ЗПС 61.120.40-А	1	
А4	5		1.030.1-1.1-3 30-04	ИЗДЕЛИЕ ЗАКЛАДНОЕ М18	2	
				903-4-32.85 КЖИ 81-2		
				СБОРОЧНЫЕ ЕДИНИЦЫ		
А4	4		1.030.1-1.1-1 72-02	ПАНЕЛЬ ЗПС 61.120.40-А	1	
А4	5		1.030.1-1.1-3 30-04	ИЗДЕЛИЕ ЗАКЛАДНОЕ М18	2	
А4	6		1.030.1-1.1-3 34-02	ИЗДЕЛИЕ ЗАКЛАДНОЕ М19	2	

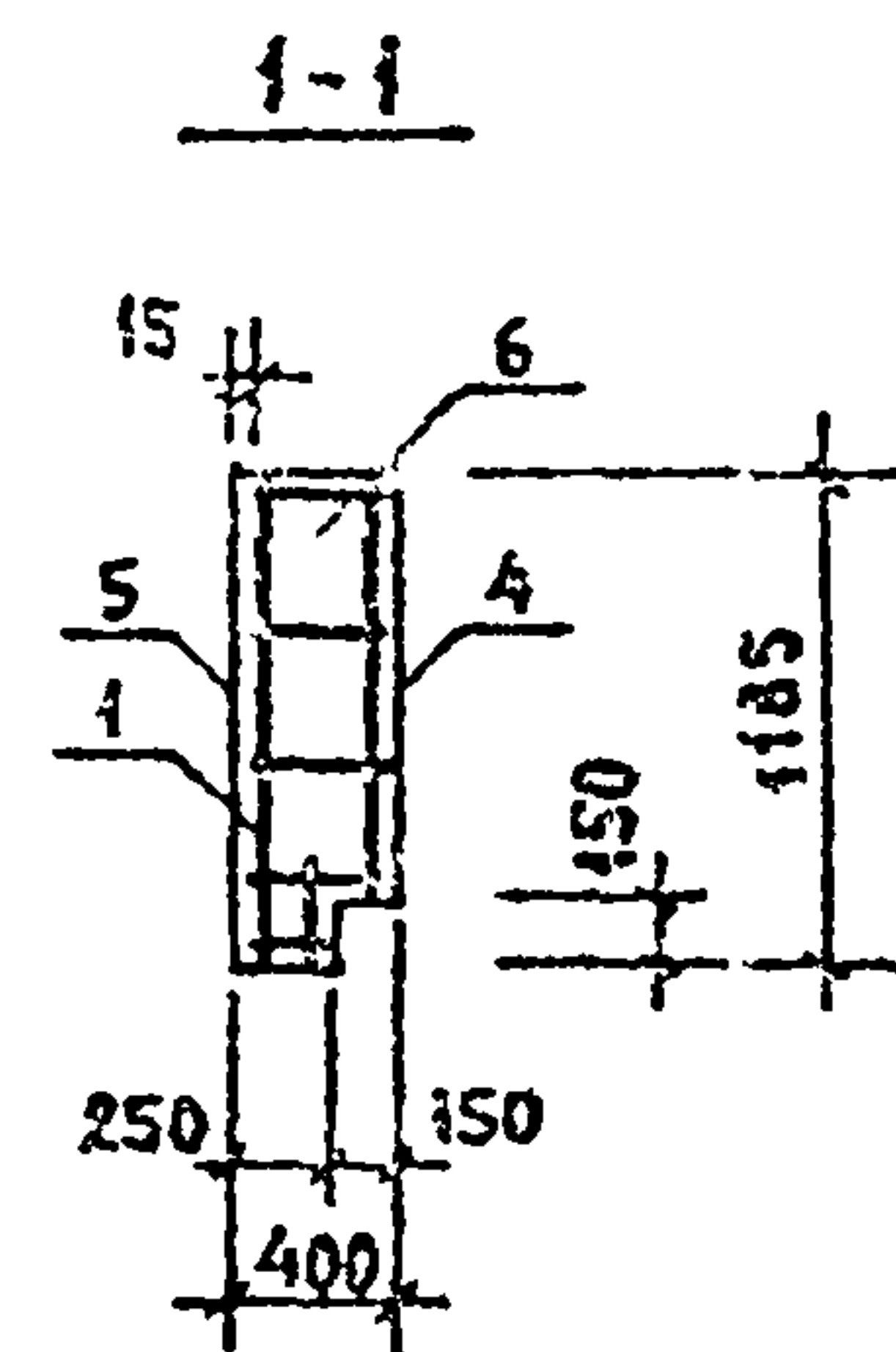
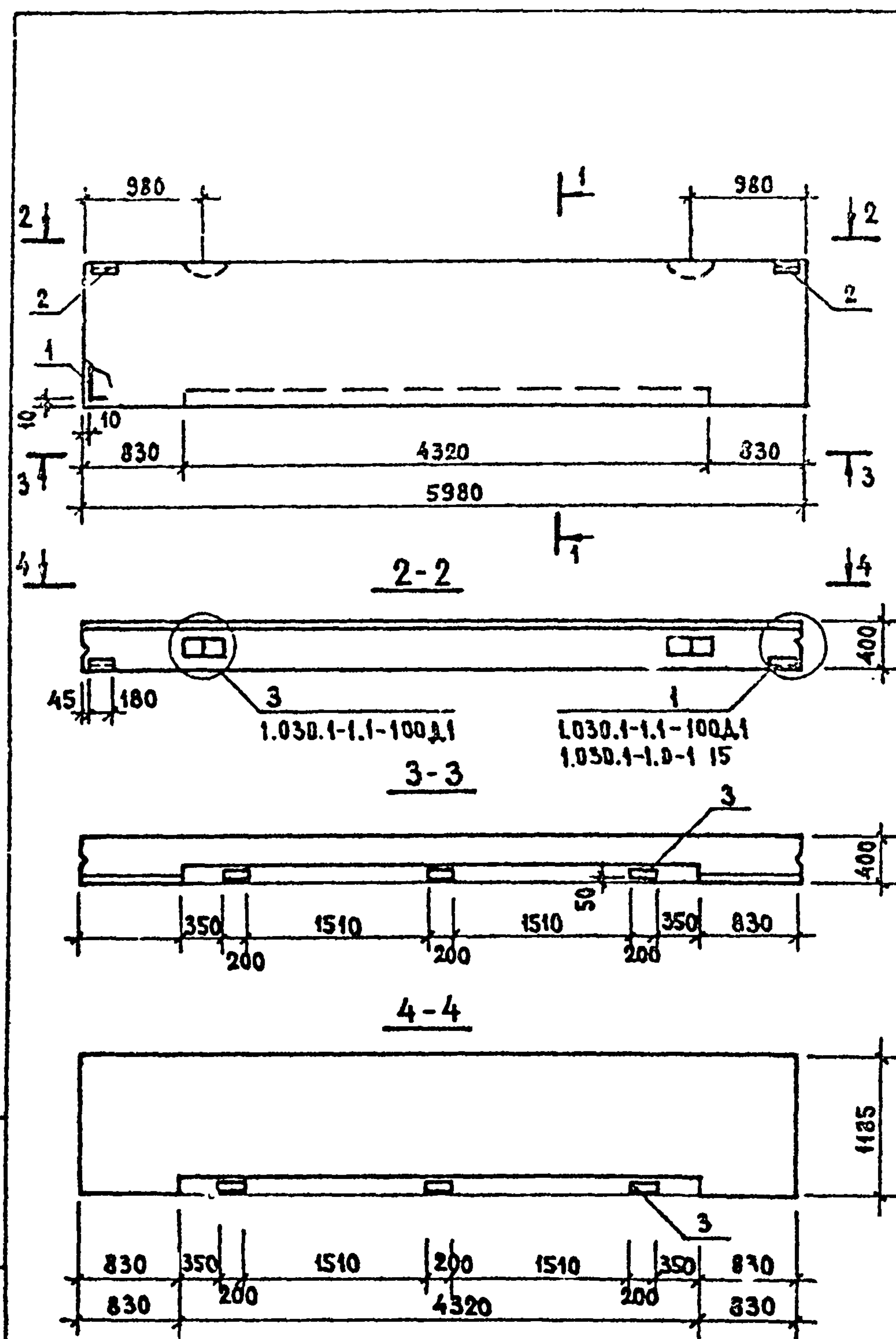
Инв. № подл. Подпись и дата. Взам. инв. №

ПРИВЯЗАН			
ИНВ. №			

				903-4-32.85 КЖИ 81		
				ПАНЕЛЬ ПС30.12.40-6А-1, ЗПС 61.120.40-А-1, ЗПС 61.120.40-А-2.		
Нормокон.	САМОЙЛОВ			СТАДИЯ	МАССА	МАСШТАБ
Гл. инж. д.	САМОЙЛОВ			Р	СМ. ТАБЛ.	
ГИП	ЦУКЕРМАН			ЛИСТ	ЛИСТОВ 1	
Рук. гр. инж.	АЛЕШИНА			ЦНИИЭП ЖИЛИЩА		
Вед. инж.	СИЗОВ					
Провер.	ЦУКЕРМАН					
Разраб.	ЗУЕВА					



Альбом 8



ФОРМАТ	300х	1103	ОБОЗНАЧЕНИЕ	НАИМЕНОВАНИЕ	КОЛ	ПРИМЕЧАНИЕ
				<u>Документация</u>		
A3			1.030.1-1.1-1 00A1	УЗЛЫ СПАЛУБОЧНЫЕ		
A3			1.030.1-1.1-1 00T0	ТЕХНИЧЕСКОЕ ОПИСАНИЕ		
A3			903-4-32.85 КЖИ ТУ	ТЕХНИЧЕСКИЕ УСЛОВИЯ		
				<u>СБОРОЧНЫЕ ЕДИНИЦЫ</u>		
A3	1		903-4-32.85 КЖИ 51	КАРКАС ПРОСТРАНСТВ. КЛЗ	4	
A4	2		1.030.1-1.1-3 30	ИЗДЕЛИЕ ЗАКЛАДНОЕ М1	2	
A4	3		1.030.1-1.1-3 34-02	ИЗДЕЛИЕ ЗАКЛАДНОЕ М19	6	
				<u>МАТЕРИАЛЫ</u>		
	4			РАСТВОР ЦЕМЕНТНЫЙ М100	0.14	м <sup>3</sup>
	5			РАСТВОР ЦЕМЕНТНЫЙ М50	0.11	м <sup>3</sup>
	6			БЕТОН ЛЕГКИЙ М50	2.58	м <sup>3</sup>

ВЕДОМОСТЬ РАСХОДА СТАЛИ НА ЭЛЕМЕНТ, КГ

МАРКА ЭЛЕМЕНТА	АРМАТУРА КЛАССА						ПРОКАТ МАРКИ						ОБЩИЙ РАСХОД		
	А III			Ас II			Вр I			В Ст 3 ПС по ГОСТ 14637-79		В Ст 3 КЛ2 по ГОСТ 535-79			
	12	10	8	Итого	16	Итого	4	5	Итого	δ=8	δ=6	Итого			
ПС 60.12.4,0-6.А-3	0,52	0,98	24,32	25,82	4,88	4,88	3,65	3,34	6,99	7,56	3,16	10,72	2,06	2,06	50,47

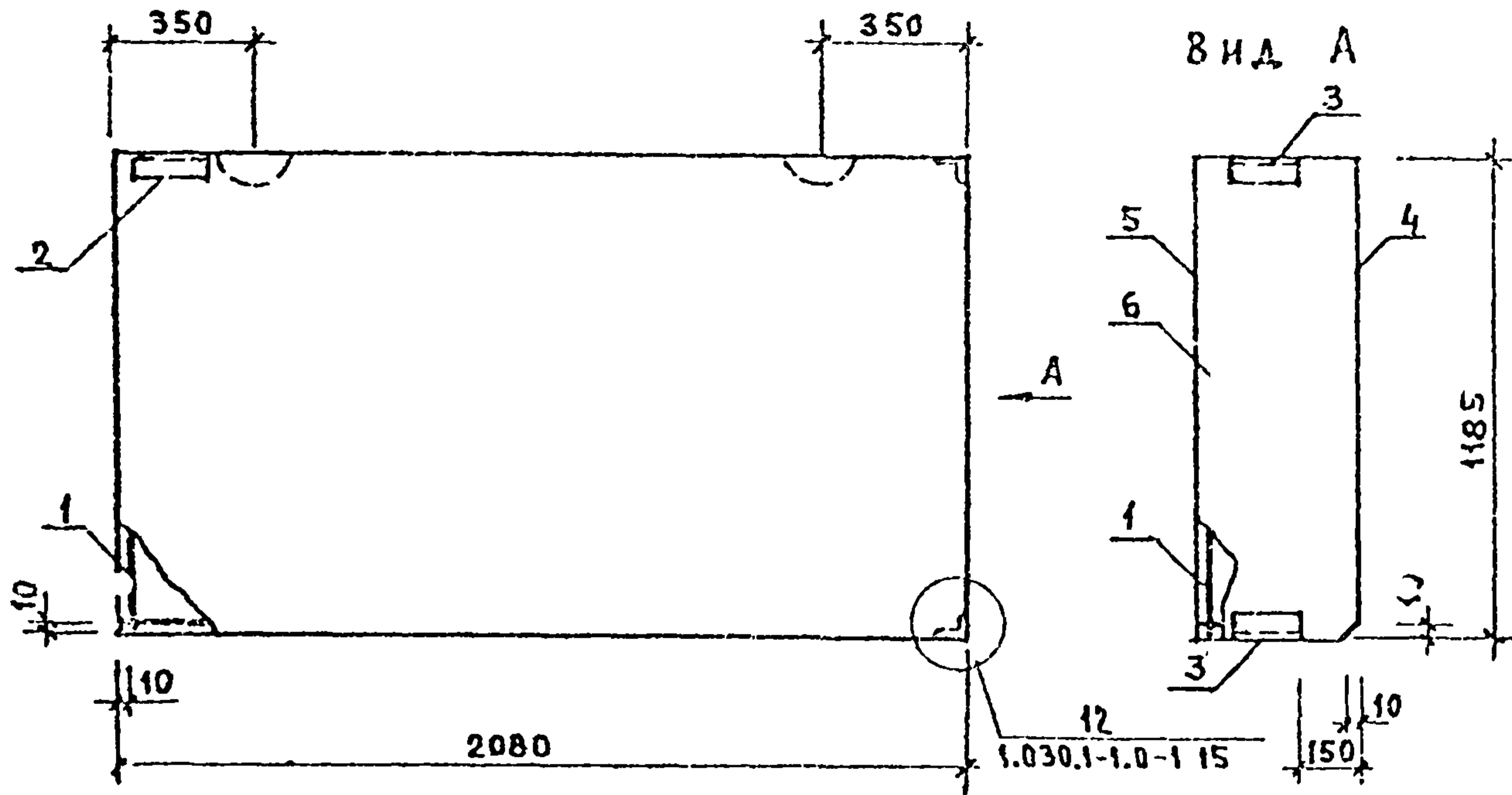
ИНВ. № 00А. ПОДПИСЬ И ДАТА ВЗМ. ИНВ. №

ПРИВЯЗАН

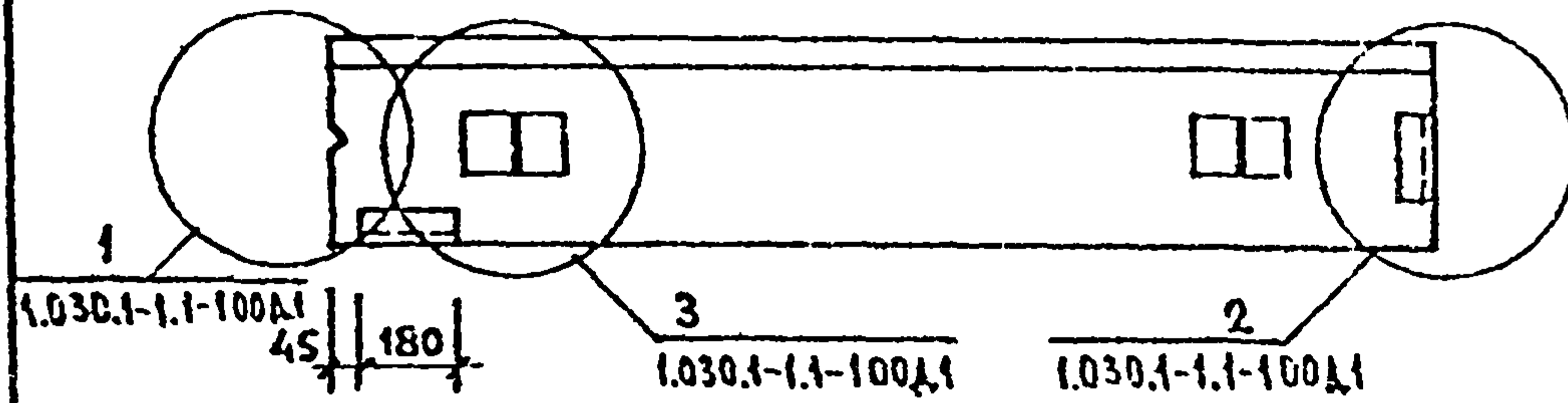
ИНВ. №

И.КОНТРОЛЬ	САМОЙЛОВ	
ГЛАВ. ИНЖ. М.	САМОЙЛОВ	
ГНП	ЦУКЕРМАН	
РУК. ГР. ИИ	АЛЕШИНА	
ВЕД. ИНЖ.	СИЗОВ	
ПРОВЕРИТ	ЦУКЕРМАН	
РАЗРАБОТ.	ЗУЕВА	

903-4-32.85 КЖИ 82		
ПАНЕЛЬ ПС 60.12.4,0-6.А-3		
СТАДИЯ	МАССА	МАСШТАБ
Р	4955	
ЛИСТ	ЛИСТОВ 1	
ЦНИИЭП ЖИЛИЩА		



ФОРМАТ	ЗОНА	ПОЗ.	ОБОЗНАЧЕНИЕ	НАИМЕНОВАНИЕ	КОЛ	ПРИМЕЧАНИЕ
<u>ДОКУМЕНТАЦИЯ</u>						
А3			1.030.1-1.1-1 00А1	УЗЛЫ ОПАЛУБОЧНЫЕ		
А3			1.030.1-1.1-1 00ТО	ТЕХНИЧЕСКОЕ ОПИСАНИЕ		
А3			903-4-32.85 КЖИТУ	ТЕХНИЧЕСКИЕ УСЛОВИЯ		
<u>СБОРОЧНЫЕ ЕДИНИЦЫ</u>						
А3	1		903-4-32.85 КЖИ 50	КАРКАС ПРОСТРАНСТВ. КЖИ	1	
А4	2		1.030.1-1.1-3 30	ИЗДЕЛИЕ ЗАКЛАДНОЕ М1	1	
А4	3		1.030.1-1.1-3 35-01	ИЗДЕЛИЕ ЗАКЛАДНОЕ М11	2	
<u>МАТЕРИАЛЫ</u>						
	4			РАСТВОР ЦЕМЕНТНЫЙ М100	0,049	м <sup>3</sup>
	5			РАСТВОР ЦЕМЕНТНЫЙ М50	0,037	м <sup>3</sup>
	6			БЕТОН ЛЕГКИЙ М50	0,90	м <sup>3</sup>



ВЕДОМОСТЬ РАСХОДА СТАЛИ НА ЭЛЕМЕНТ, КГ

МАРКА ЭЛЕМЕНТА	АРМАТУРА КЛАССА						ПРОКАТ МАРКИ						ОБЩИЙ РАСХОД
	А III		АС II		ВР I		В Ст 3 ПС по ГОСТ 14637-79			В Ст 3 КР 2 по ГОСТ 535-79			
	ГОСТ 5781-82		ГОСТ 5781-82		ГОСТ 6727-80		ГОСТ 19903-74			ГОСТ 8509-72			
	10	8	6	Итого	10	Итого	4	Итого	δ=6	Итого	163×6	Итого	
ПС 21.12.4,0-6А-1	1,14	0,10	3,25	4,49	1,30	1,30	2,51	2,51	0,56	0,56	2,87	2,87	11,73

ИВБ №100А ПУДПКСЬ КАДАТА ВЗАМ.ИВБ.№8

Г.РЯВЯЗАН

ИВБ.И

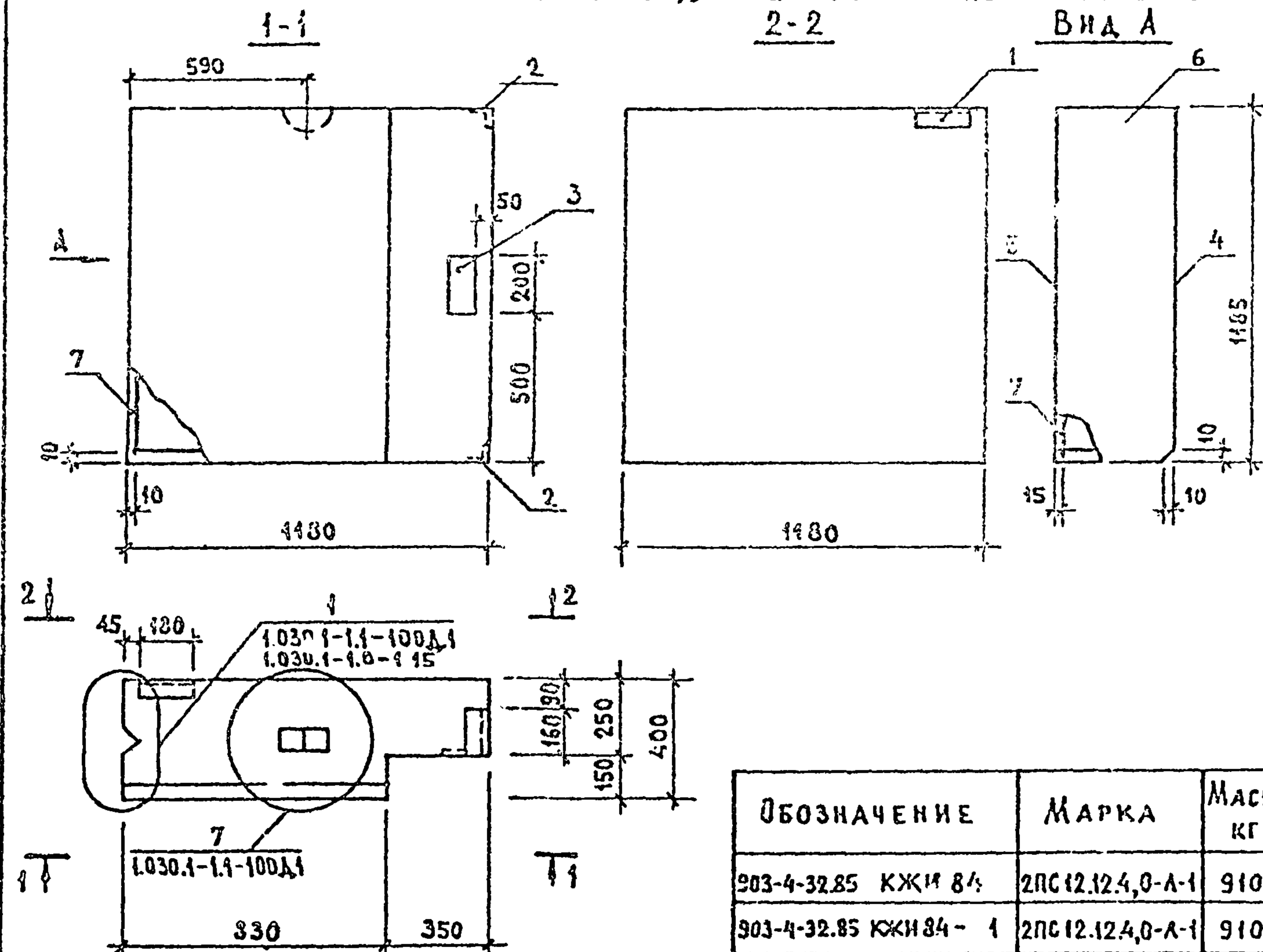
ПРОЕКТОР	САМОЙЛОВ	
ГЛАВ.И.М.	САМОЙЛОВ	
ГИП	ЦУКЕРМАН	
РУК.ГР.	АЛЕШИНА	
ВЕД.ИИЖ	СИЗОВ	
ПРОБЕРИИ	ЦУКЕРМАН	
РАЗРАБ.	ЗУЕВА	345

903-4-32.85 КЖИ 83			
ПАНЕЛЬ ПС21.12.4,0-6А-1	СТАДИЯ	МАССА	МАСШТАБ
	Р	1760	
	ЛИСТ	ЛИСТОВ 1	
ЦНИИЭП ЖИЛИЩА			

1716-08

Альбом 8

2 ПС 12.12.4,0-А-1 — ИЗОБРАЖЕНО  
 2 ПС 12.12.4,0-А-2 — ЗЕРКАЛЬНОЕ ОТРАЖЕНИЕ



ОБОЗНАЧЕНИЕ	МАРКА	МАССА КГ
903-4-32.85 КЖИ 84	2ПС 12.12.4,0-А-1	910
903-4-32.85 КЖИ 84-1	2ПС 12.12.4,0-А-1	910

ФОРМАТ	ЗОНА	ПОЗ.	ОБОЗНАЧЕНИЕ	НАИМЕНОВАНИЕ	КОЛ.	ПРИМЕЧАНИЕ
				ДОКУМЕНТАЦИЯ		
A3			1.030.1-1.1-1 00Д1	УЗЛЫ ОПАЛУБОЧНЫЕ		
A3			1.030.1-1.1-1 00ТО	ТЕХНИЧЕСКОЕ ОПИСАНИЕ		
A3			903-4-32.85 КЖИ 84	ТЕХНИЧЕСКИЕ УСЛОВИЯ		
				СБОРОЧНЫЕ ЕДИНИЦЫ		
A4	1		1.030.1-1.1-3 30	ИЗДЕЛИЕ ЗАКАДНОЕ М1	1	
A4	2		1.030.1-1.1-3 35-01	ИЗДЕЛИЕ ЗАКАДНОЕ М18	2	
A4	3		1.030.1-1.1-3 34-02	ИЗДЕЛИЕ ЗАКАДНОЕ М19	1	
				МАТЕРИАЛЫ		
	4			РАСТВОР ЦЕМЕНТНЫЙ М100	0.03	М <sup>3</sup>
	5			РАСТВОР ЦЕМЕНТНЫЙ М50	0.02	М <sup>3</sup>
	6			БЕТОН ЛЕГКИЙ М50	0.45	М <sup>3</sup>
			ПЕРЕМЕННЫЕ ДАННЫЕ ДЛЯ ИСПОЛНЕНИЙ			
				903-4-32.85 КЖИ 84		
				СБОРОЧНЫЕ ЕДИНИЦЫ		
A3	7		903-4-32.85 КЖИ 50-1	КАРКАС ПРОСТРАНСТВ. КР2-1	1	
				903-4-32.85 КЖИ 84-1		
				СБОРОЧНЫЕ ЕДИНИЦЫ		
A3	7		903-4-32.85 КЖИ 50-2	КАРКАС ПРОСТРАНСТВ. КР2-2	1	

ВЕДОМОСТЬ РАСХОДА СТАЛИ НА ЭЛЕМЕНТ, КГ

МАРКА ЭЛЕМЕНТА	АРМАТУРА КЛАССА						ПРОКАТ МАРКИ						ОБЩИЙ РАСХОД			
	А III			АС II			Вр I			В Ст 3 ПС по ГОСТ 14637-79				В Ст 3 К12 по ГОСТ 535-79		
	ГОСТ 5781-82			ГОСТ 5781-82			ГОСТ 5727-80			ГОСТ 19903-74				ГОСТ 8509-72		
	10	8	6	Итого	10	Итого	4	Итого	8-8	8-6	Итого	463x6		Итого		
2ПС 12.12.4,0-А-1	1,14	0,23	2,40	3,77	0,65	0,65	1,47	1,47	1,26	0,90	2,16	2,87	2,87	10,92		
2ПС 12.12.4,0-А-2	1,14	0,23	2,40	3,77	0,65	0,65	1,47	1,47	1,26	0,90	2,16	2,87	2,87	10,92		

ПРИВЯЗАН

Инв. №

И.КОНТРОЛЬ	САМОИЛОВ	
ГЛАВ.ИНЖ.М.	САМОИЛОВ	
ГИП	ЦУКЕРМАН	
РУК.ГР.ИНЖ.	АЛЕШИНА	
ВЕД.ИНЖ.	СИЗОВ	
ПРОВЕРИЛ	ЦУКЕРМАН	
РАБОТ	ЗУЕВА	

903-4-32.85 КЖИ 84		
ПАНЕЛЬ		
2ПС 12.12.4,0-А-1		
2ПС 12.12.4,0-А-2		
СТАЛИЯ	МАССА	МАСШТАБ
Р	910	
ЛИСТ	ЛИСТОВ 1	
ЦНИИЭП ЖИЛИЩА		

1716-08

Рис. 1

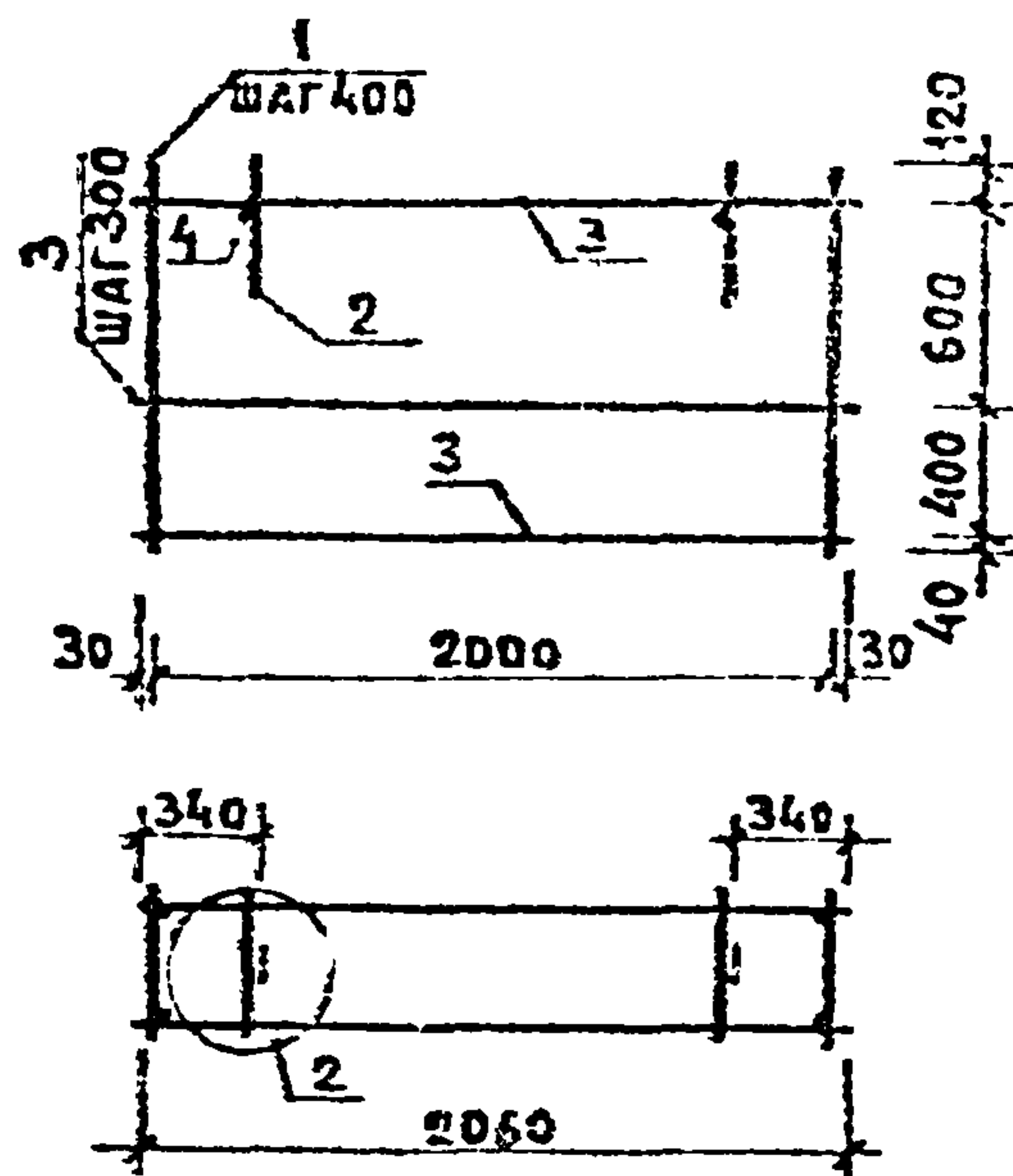
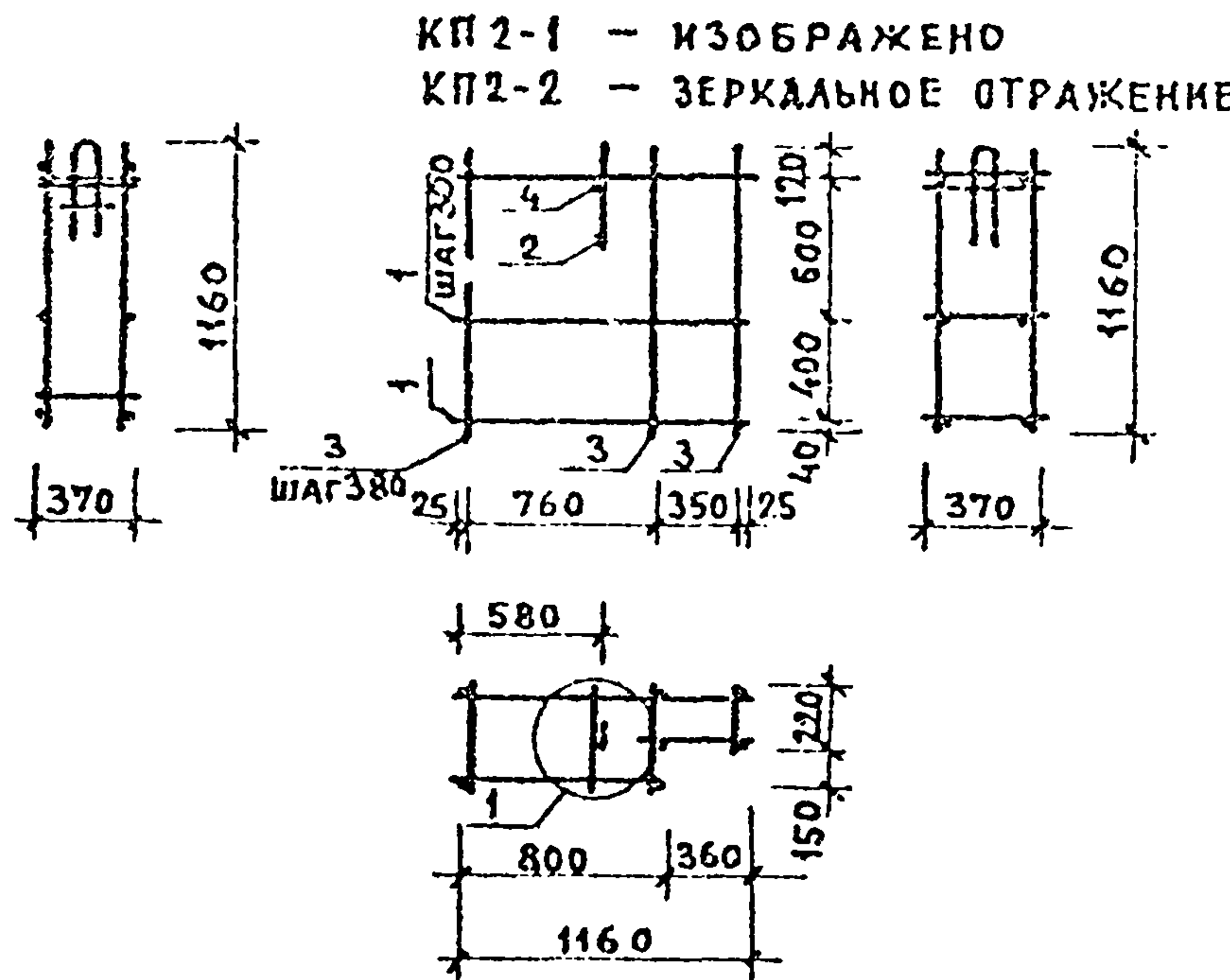


Рис. 2



КП2-1 - изображено  
КП2-2 - зеркальное отражение

Обозначение	Марка	Рис.	Масса, кг
903-4-32.85 КЖИ 50	КП1	1	7,16
903-4-32.85 КЖИ 50-1	КП2-1	2	4,58
903-4-32.85 КЖИ 50-2	КП2-2	2	4,58

ФОРМАТ	ЗОНА	ПОЗ.	ОБОЗНАЧЕНИЕ	НАИМЕНОВАНИЕ	КОЛ.	ПРИМЕЧАНИЕ
				ДОКУМЕНТАЦИЯ		
А4			1.030.1-1.1-2 00Т0	ТЕХНИЧЕСКОЕ ОПИСАНИЕ		
А3			1.030.1-1.1-2 00АТ	УЗЛЫ АРМАТУРНЫЕ		
			ПЕРЕМЕННЫЕ ДАННЫЕ ДЛЯ ИСПОЛНЕНИЙ			
			903-4-32.85 КЖИ 50			
			СБОРОЧНЫЕ ЕДИНИЦЫ			
А3	1		903-4-32.85 КЖИ 40	КАРКАС ПЛОСКИЙ КР1	6	
А4	2		1.030.1-1.1-3 01-02	ПЕТЛЯ СТРОПОВОЧНАЯ СПЗ	2	
			ДЕТАЛИ			
Б.4.	3		4.041.2060	Ф4 ВР1 ГОСТ 6727-80 $\varphi=2060$	8	0,204
Б.4.	4		6.013.370	Ф6 АIII ГОСТ 5781-82 $\varphi=370$	2	0,082
			903-4-32.85 КЖИ 50-1			
			СБОРОЧНЫЕ ЕДИНИЦЫ			
А3	1		903-4-32,8 КЖИ 40-1	КАРКАС ПЛОСКИЙ КР2	4	
А4	2		1.030.1-1.1-3 01-02	ПЕТЛЯ СТРОПОВОЧНАЯ СПЗ	1	
			ДЕТАЛИ			
Б.4.	3		6.013.1160	Ф6 АIII ГОСТ 5781-82 $\varphi=1160$	9	0,258
Б.4.	4		6.013,370	Ф6 АIII ГОСТ 5781-82 $\varphi=370$	1	0,082

Имя, Подпись и дата

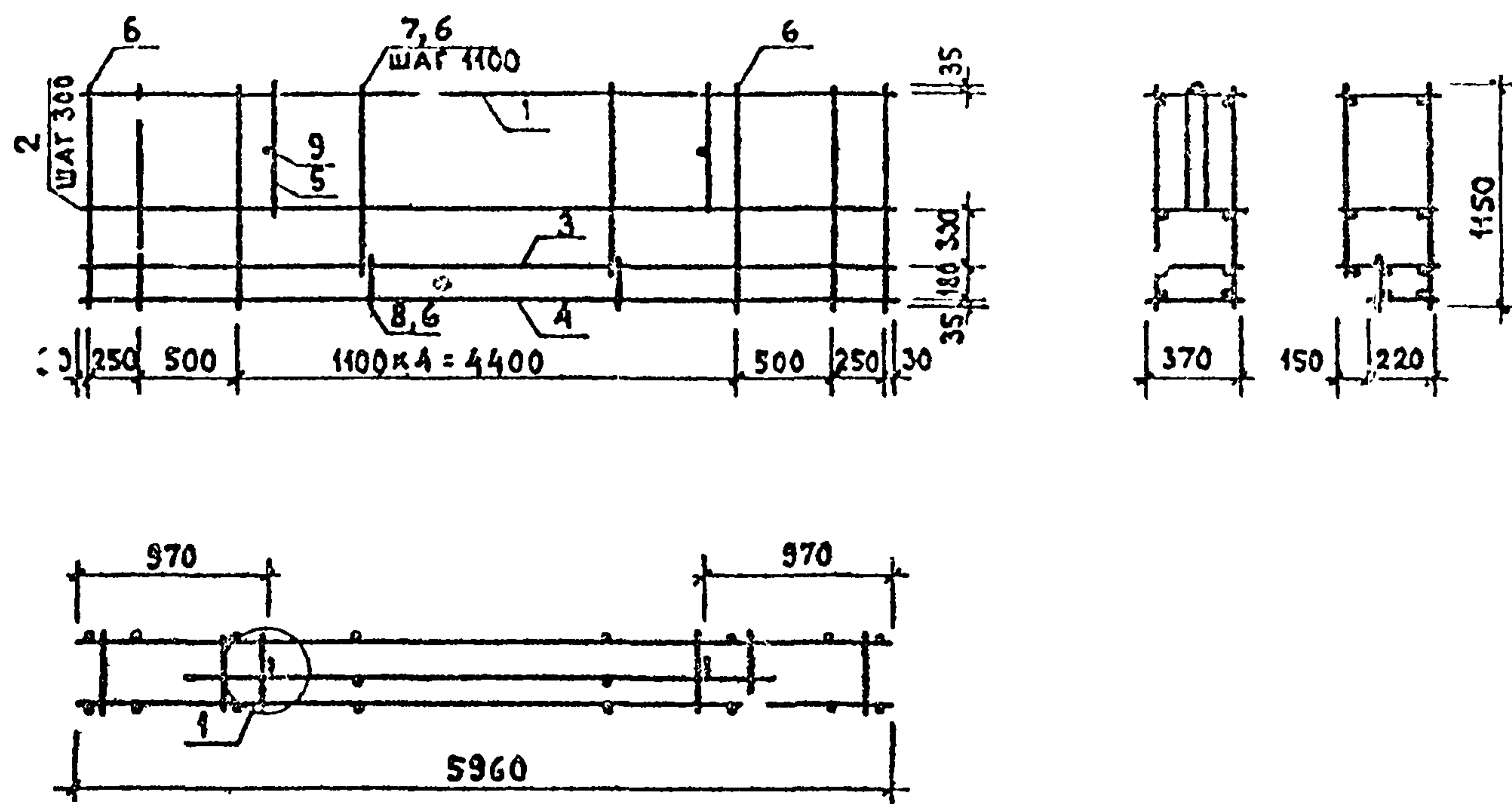
Привязан

Имя, №			
--------	--	--	--

903-4-32.85 КЖИ 50		
Нормокон	Самойлов	Каркас пространственный КП1, КП2-1, КП2-2
Гл. инж. м	Самойлов	
Гип	Цукерман	
Руководит.	Алешина	
Вед. инж.	Сизов	
Проверил	Цукерман	Лист 1 из 1
Разработ.	Сизов	ЦНИИЭП Жилища

1716-08

АЛББОМ 8



ФОРМАТ	ЗОНА	ПОЗ.	ОБОЗНАЧЕНИЕ	НАИМЕНОВАНИЕ	КОЛ.	ПРИМЕЧАНИЕ
				<u>ДОКУМЕНТАЦИЯ</u>		
A4			1.030.1-1.1-2 00Т0	ТЕХНИЧЕСКОЕ ОПИСАНИЕ		
A3			1.030.1-1.1-2 00АІ	УЗЛЫ АРМАТУРНЫЕ		
				<u>СБОРОЧНЫЕ ЕДИНИЦЫ</u>		
A4	1		1.030.1-1.1-3 06	КАРКАС ПЛОСКИЙ КР 24	1	
A4	2		1.030.1-1.1-3 06-16	КАРКАС ПЛОСКИЙ КР 40	2	
A3	3		903-4-32.85 КЖИ 40-2	КАРКАС ПЛОСКИЙ КР 3	1	
A3	4		903-4-32.85 КЖИ 40-3	КАРКАС ПЛОСКИЙ КР 4	1	
A4	5		1.030.1-1.1-3 01-05	ПЕТЛЯ СТРОПОВОЧНАЯ СП6	2	
				<u>ДЕТАЛИ</u>		
B4	6		5.041.1160	φ 5 ВрІ ГОСТ 6727-80 ℓ=1150	15	0,174
B4	7		5.041.1000	φ 5 ВрІ ГОСТ 6727-80 ℓ=1000	3	0,154
B4	8		5.041.200	φ 5 ВрІ ГОСТ 6727-80 ℓ=230	3	0,035
B4	9		10.013.370	φ 10 АШ ГОСТ 5781-82 ℓ=370	2	0,228

ИНВ. № ПОДА. ПОДПИСЬ И ДАТА ВЗЛОМ. ИНВ. №

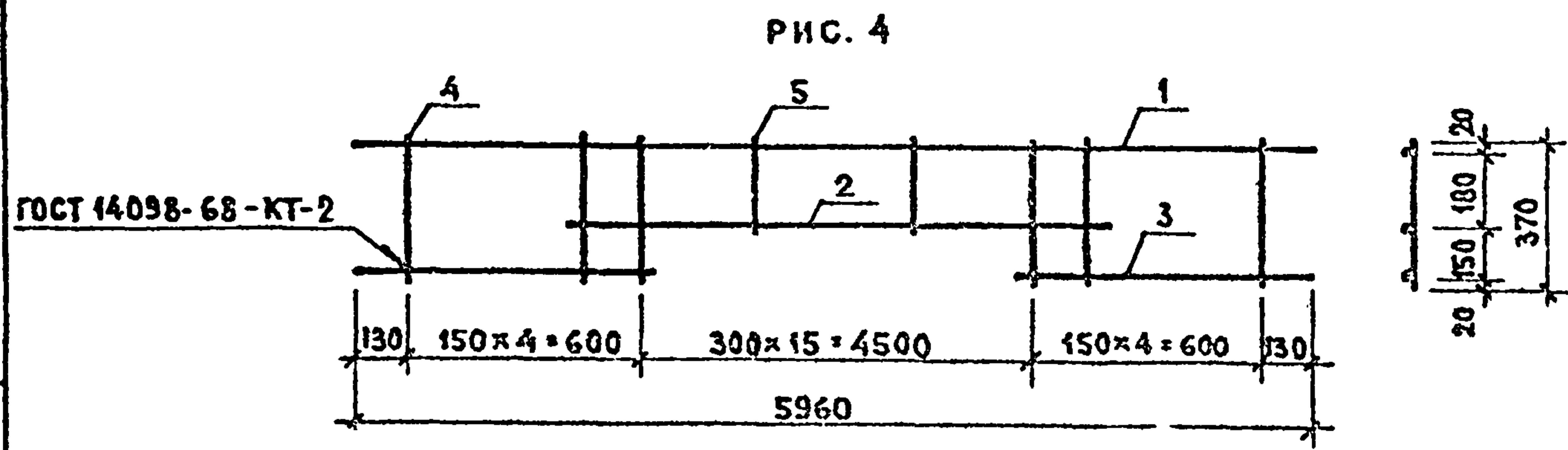
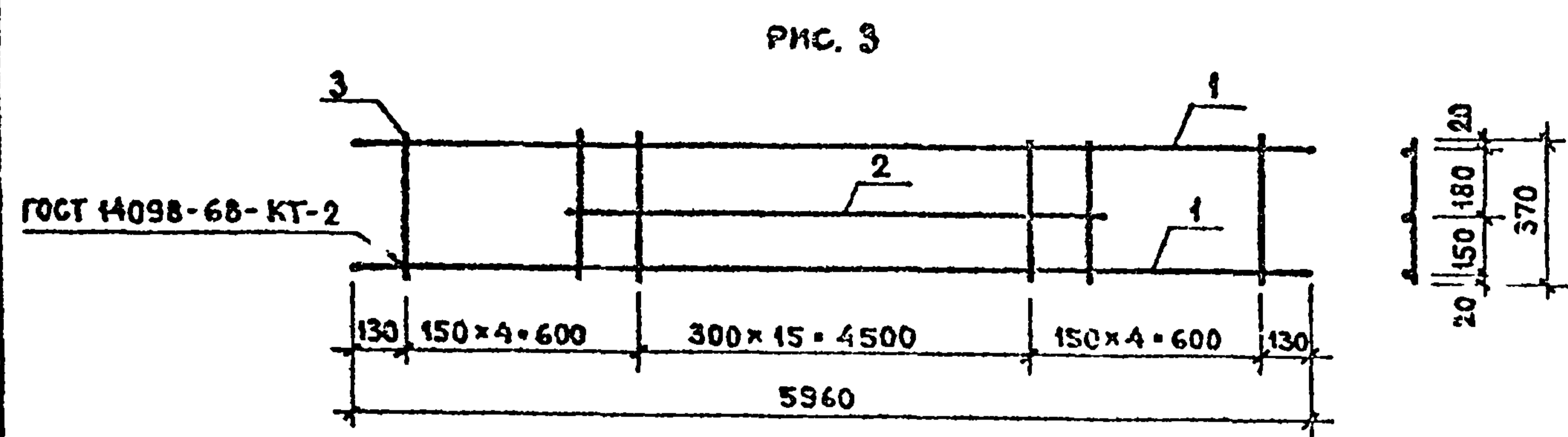
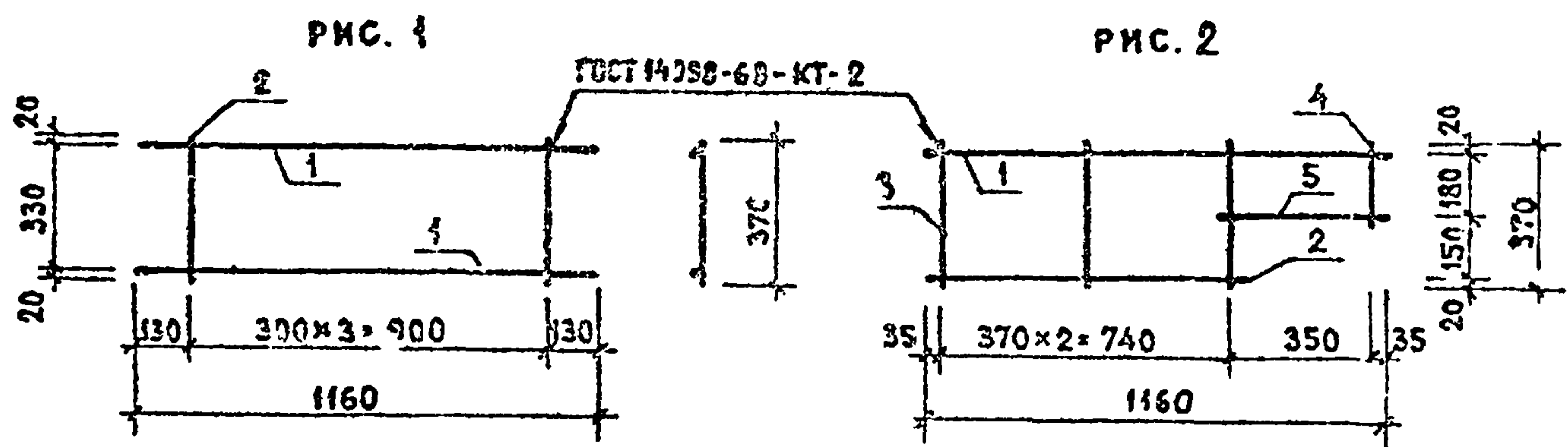
ПРИВЯЗАН

ИНВ. №

903-4-32.85 КЖИ 51			
КАРКАС ПРОСТРАНСТВЕННЫЙ КР 3	СТАДИЯ	МАССА	МАСШТАБ
	Р	38,58	
	ЛИСТ	ЛИСТОВ 1	
	ЦНИИЭП ЖИЛИЩА		

1716-08

Альбом 8



ФОРМАТ	ЗОНА	ПОЗ.	ОБОЗНАЧЕНИЕ	НАИМЕНОВАНИЕ	КОЛ.	ПРИМЕЧАНИЕ
				<u>ДОКУМЕНТАЦИЯ</u>		
А4			1.030.1-1.1 Э 00ТО	ТЕХНИЧЕСКОЕ ОПИСАНИЕ		
				903-4-32.85 КЖИ 40		
				<u>ДЕТАЛИ</u>		
Б.Ч.		1	6.013.1160	φ6 АIII ГОСТ 5781-82 ℓ=1160	2	0,257
Б.Ч.		2	4.041.370	φ4 ВрI ГОСТ 6727-80 ℓ=370	4	0,037
				903-4-32.85 КЖИ 40-1		
				<u>ДЕТАЛИ</u>		
Б.Ч.		1	4.041.1160	φ4 ВрI ГОСТ 6727-80 ℓ=1160	1	0,115
Б.Ч.		2	4.041.800	φ4 ВрI ГОСТ 6727-80 ℓ=800	1	0,079
Б.Ч.		3	4.041.370	φ4 ВрI ГОСТ 6727-80 ℓ=370	3	0,037
Б.Ч.		4	4.041.220	φ4 ВрI ГОСТ 6727-80 ℓ=220	1	0,022
Б.Ч.		5	4.041.420	φ4 ВрI ГОСТ 6727-80 ℓ=420	1	0,041
				903-4-32.85 КЖИ 40-2		
				<u>ДЕТАЛИ</u>		
Б.Ч.		1	8.013.5960	φ8 АIII ГОСТ 5781-82 ℓ=5960	2	2,354
Б.Ч.		2	8.013.4850	φ8 АIII ГОСТ 5781-82 ℓ=4850	1	1,916
Б.Ч.		3	4.041.370	φ4 ВрI ГОСТ 6727-80 ℓ=370	24	0,037
				903-4-32.85 КЖИ 40-3		
				<u>ДЕТАЛИ</u>		
Б.Ч.		1	8.013.5960	φ8 АIII ГОСТ 5781-82 ℓ=5960	1	2,354
Б.Ч.		2	8.013.4850	φ8 АIII ГОСТ 5781-82 ℓ=4850	1	1,916
Б.Ч.		3	8.013.750	φ8 АIII ГОСТ 5781-82 ℓ=750	2	0,296
Б.Ч.		4	4.041.370	φ4 ВрI ГОСТ 6727-80 ℓ=370	10	0,037
Б.Ч.		5	4.041.220	φ4 ВрI ГОСТ 6727-80 ℓ=220	14	0,022

ИВ.№ ПОДЛ. ПОДПИСЬ И ДАТА

ОБОЗНАЧЕНИЕ	МАРКА	РИС.	МАССА, КГ
903-4-32.85 КЖИ 40	КР1	1	0,661
903-4-32.85 КЖИ 40-1	КР2	2	0,367
903-4-32.85 КЖИ 40-2	КР3	3	7,503
903-4-32.85 КЖИ 40-3	КР4	4	5,533

ПРИВЯЗАН

ИВ.№			
------	--	--	--

И.КОНТРОЛЬ	САМОЙЛОВ	
ГЛАВ.ИНЖ.М.	САМОЙЛОВ	
ГИП	ЦУКЕРМАН	
РУК.ГР.ИНОС.	АЛЕШИНА	
ВЕД.ИНЖ.	СИЗОВ	
ПРОВЕРИЛ	ЦУКЕРМАН	
РАЗРАБОТ.	СИЗОВ	

903-4-32.85 КЖИ 40		
КАРКАС ПЛОСКИЙ КР1... КР4	СТАДИЯ	МАССА
	Р	СМ. ТАБЛ.
	ЛИСТ	ЛИСТОВ 1
ЦНИИЭП ЖИРНИЦА		

1716-08

Госстрой СССР  
Технический филиал  
ЦИТП  
Типовой проект «/серия/  
№ 903-4-32 а  
Заказ № 1404  
Цена 0 руб. 57 коп  
Тираж 500  
Дата «17» 10 1968г