

ОТКРЫТОЕ АКЦИОНЕРНОЕ ОБЩЕСТВО
НАУЧНО-ИССЛЕДОВАТЕЛЬСКИЙ И КОНСТРУКТОРСКИЙ
ИНСТИТУТ ХИМИЧЕСКОГО МАШИНОСТРОЕНИЯ
ОАО "НИИХИММАШ"

УТВЕРЖДАЮ

Зам. генерального директора
ОАО "НИИХИММАШ"



СТО 00220256-018-2011

**Инструкция по ультразвуковому контролю
качества угловых и тавровых сварных соединений
сосудов и аппаратов из двухслойных сталей с плакирующим
слоем из высоколегированной стали и основанием из углеродистой
или низколегированной стали в диапазоне толщин от 12 до 130 мм**

ОАО "НИИХИММАШ"

Начальник отдела № 23,
руководитель работы, к.т.н.

Начальник сектора КД

Инженер-технолог I категории

Начальник отдела
стандартизации и метрологии


В.А.Бобров


Л.В.Орлова


В.Д.Мищук


А.В.Смирнов

Копия верна: зам. ген. директора
 Харин П.А.

ОАО "НИИХИММАШ"
2011г



ПРЕДИСЛОВИЕ

1. Разработан Открытым Акционерным Обществом “Научно-исследовательский и конструкторский институт химического машиностроения”, г.Москва по заказу Открытого Акционерного Общества “Пензхиммаш”, г.Пенза.

1. Разработан впервые.

СОГЛАСОВАН
ОАО “НТЦ “Промышленная безопасность”

Письмо № 01-10/1049 от 28.10.2011г.

1. Область применения.....	1
2. Нормативные ссылки	2
3. Основные положения.....	4
4. Организация ультразвукового контроля.....	5
5. Подготовка к контролю	6
5.1. Общие положения	6
5.2. Визуальный и измерительный контроль	12
5.3. Выбор способа прозвучивания	13
5.4. Подготовка поверхности изделия к контролю.....	13
5.5. Выбор параметров контроля	14
5.6. Контроль содержания ферритной фазы	21
6. Методика ультразвукового контроля угловых и тавровых сварных соединений	22
6.1. Методика контроля угловых и тавровых сварных соединений толщиной от 12 до 60 мм	22
6.2. Методика контроля угловых и тавровых сварных соединений толщиной от 61 до 130 мм	22
7. Оценка качества сварных соединений по результатам ультразвукового контроля	29
8. Оформление технической документации по результатам ультразвукового контроля.....	30
9. Требования безопасности	33

СТАНДАРТ ОРГАНИЗАЦИИ

**ИНСТРУКЦИЯ ПО УЛЬТРАЗВУКОВОМУ КОНТРОЛЮ КАЧЕСТВА УГЛОВЫХ И
ТАВРОВЫХ СВАРНЫХ СОЕДИНЕНИЙ СОСУДОВ И АППАРАТОВ
ИЗ ДВУХСЛОЙНЫХ СТАЛЕЙ С ПЛАКИРУЮЩИМ СЛОЕМ ИЗ
ВЫСОКОЛЕГИРОВАННОЙ СТАЛИ И ОСНОВАНИЕМ ИЗ УГЛЕРОДИСТОЙ ИЛИ
НИЗКОЛЕГИРОВАННОЙ СТАЛИ В ДИАПАЗОНЕ ТОЛЩИН ОТ 12 ДО 130 ММ**

Дата введения 01.02.2012г.

1. ОБЛАСТЬ ПРИМЕНЕНИЯ.

Настоящая инструкция распространяется на методику ультразвукового контроля угловых и тавровых сварных соединений сосудов и аппаратов, предназначенных для применения в технологических установках химической, нефтехимической, нефтяной, газовой и других смежных отраслях промышленности, изготовленных из двухслойных сталей с плакирующим слоем из сталей марок 08X18H10T(Б), 12X18H10T(Б), 10X17H13M2T(Б), 08X13 и основным слоем из углеродистой или низколегированной стали, в диапазоне толщин от 12 до 130 мм, порядок его проведения, регистрацию дефектов и оценку качества сварных соединений.

Данные рекомендации настоящей инструкции могут быть использованы как при изготовлении и ремонте оборудования, так и при экспертизе промышленной безопасности (ЭПБ).

Инструкция распространяется на доступные для контроля угловые и тавровые сварные соединения, изготовленные в соответствии с ПБ 03-576-03, ГОСТ Р 52630-2006, ПБ 03-584-03, ОСТ 26.260.3-2001, ОСТ 26.260.480-2003, ОСТ 26-291-94.

Доступными для контроля считаются сварные соединения, имеющие околошовную зону, позволяющую перемещать преобразователь в пределах, обеспечивающих прозвучивание всего сечения сварного шва центральным лучом.

ОАО "НИИхиммаш"

Зарегистрировано № 279 2011-08-18

Зам. генерального директора

Харин

Настоящий стандарт не может быть полностью или частично воспроизведен, тиражирован и распространен в качестве официального издания без разрешения разработчика и заказчика

2. НОРМАТИВНЫЕ ССЫЛКИ.

В настоящем стандарте использованы нормативные ссылки на следующие стандарты, классификаторы, правила и руководящие документы:

ПБ 03-576-03 Правила устройства и безопасной эксплуатации сосудов, работающих под давлением.

ПБ 03-440-02 Правила аттестации персонала в области неразрушающего контроля.

ПБ 03-372-00 Правила аттестации и основные требования к лабораториям неразрушающего контроля.

ПБ 03-584-03 Правила проектирования, изготовления и приемки сосудов и аппаратов стальных сварных.

РД 03-421-01 Методические указания по проведению диагностирования технического состояния и определению остаточного срока службы сосудов и аппаратов.

РД 03-606-03 Инструкция по визуальному и измерительному контролю.

ГОСТ 14782-86 Контроль неразрушающий. Соединения сварные. Методы ультразвуковые.

ГОСТ 23667-85 Дефектоскопы ультразвуковые. Методы измерения основных параметров.

ГОСТ 2789-73 Шероховатость поверхности. Параметры, характеристики и обозначения.

ГОСТ 23479-79 Контроль неразрушающий. Методы оптического вида. Общие требования.

ГОСТ 12.1.030-81 ССБТ. Электробезопасность. Защитное заземление. Зануление.

ГОСТ 12.1.005-88 ССБТ. Общие санитарно-гигиенические требования к воздуху рабочей зоны.

ГОСТ 23702-85 Контроль неразрушающий. Преобразователи ультразвуковые. Методы измерения основных параметров.

ГОСТ 22727-88 Прокат листовой. Методы ультразвукового контроля.

ГОСТ Р52630-2006 Сосуды и аппараты стальные сварные. Общие технические условия.

ГОСТ Р50599-93 Сосуды и аппараты стальные сварные высокого давления.

Контроль неразрушающий при изготовлении и эксплуатации.

ГОСТ 16098-80 Соединения сварные из двухслойной коррозионностойкой стали. Основные типы, конструктивные элементы и размеры.

ОСТ 26.260.3-2001 Сварка в химическом машиностроении. Основные положения.

ОСТ 26-291-94 Сосуды и аппараты стальные сварные. Общие технические условия.

СТП 26.260.487-2005 Инструкция по неразрушающему контролю качества листового проката из двухслойных сталей толщиной 4-120 мм.

СТО 00220256-017-2009 Инструкция по ультразвуковому контролю качества стыковых сварных соединений сосудов и аппаратов из двухслойных сталей с плакирующим слоем из высоколегированной стали и основанием из углеродистой или низколегированной стали в диапазоне толщин от 12 до 130 мм.

ОСТ 5.9332-80 Контроль неразрушающий. Прокат листовой металлический. Ультразвуковые методы контроля сплошности.

ОСТ26.260.480.-2003 Сосуды и аппараты из двухслойных сталей. Сварка и наплавка. 2

ПОТ РМ – 016 – 2001 Межотраслевые правила по охране труда (правила безопасности) при эксплуатации электроустановок.

Примечание. При пользовании настоящим стандартом целесообразно проверить действие указанных ссылочных нормативных документов. Если ссылочный документ заменен (изменен), то при пользовании настоящим стандартом следует руководствоваться заменяющим (измененным) стандартом.

Если ссылочный документ отменен без замены, то положение, в котором дана ссылка на него, применяется в части, не затрагивающей эту ссылку.

3. ОСНОВНЫЕ ПОЛОЖЕНИЯ.

3.1. Инструкция устанавливает методику ручного ультразвукового контроля угловых и тавровых сварных соединений в изделиях, изготовленных из двухслойных сталей с толщиной стенки от 12 до 130 мм.

3.2. Кратко изложена методика визуального и измерительного контроля, определение содержания ферритной фазы в сварном шве плакирующего слоя.

3.3. Объем контроля сварных соединений определяется в соответствии с требованиями ПБ 03-576-03, ПБ 03-584-03, ГОСТ Р52630-2006, ГОСТ Р50599-93, ОСТ 26-291-94, а также технических условий и другой технической документации, утвержденной в установленном порядке.

3.4. Ультразвуковой контроль обеспечивает выявление в сварных швах трещин, непроваров, пор, неметаллических включений и других без расшифровки характера дефектов, с указанием их количества, координат расположения, условной протяженности, условной высоты.

3.5. Ультразвуковой контроль проводится при температуре окружающего воздуха от +5 до +40°C. Температура шва и околошовной зоны при контроле должна быть в пределах от +5 до +50°C.

3.6. Контроль следует проводить после полной термической обработки сварных швов, если она предусмотрена технологическим процессом, при положительных результатах визуального и измерительного контроля. Кроме того, перед ультразвуковым контролем должны быть выполнены все операции по контролю, которые указаны в чертеже на оборудование и его детали, например, содержание ферритной фазы в шве плакирующего слоя и др.

4. ОРГАНИЗАЦИЯ УЛЬТРАЗВУКОВОГО КОНТРОЛЯ.

4.1. Ультразвуковой контроль (УЗК) осуществляется работниками отдела (лаборатории, группы) неразрушающего контроля, действующей на основании Положения о подразделении неразрушающего контроля. Отдел (лаборатория) должен быть аттестован в соответствии с ПБ 03-372-00.

4.2. К проведению ультразвукового контроля допускаются лица, аттестованные в соответствии с ПБ 03-440-02, имеющие квалификационные удостоверения на право проведения контроля и выдачи заключения о качестве сварных швов по результатам УЗК.

4.3. Ультразвуковой контроль должен проводиться двумя специалистами, один должен иметь квалификацию по УЗК не ниже II уровня.

4.4. Работа каждого специалиста ультразвукового контроля проверяется путем повторного выборочного ультразвукового контроля не менее 5% общей протяженности швов, проверенных им за смену. Работу специалиста контролирует инженер лаборатории (отдела) неразрушающих методов контроля, имеющий II или III уровень квалификации. При обнаружении пропущенных дефектов сварные швы повторно контролируются полностью.

4.5. Ультразвуковой контроль проводится в цехе на специально отведенном участке или участке расположения контролируемых изделий при невозможности их транспортировки.

4.6. Участок, на котором проводится ультразвуковой контроль, должен быть удален от сварочных постов, защищен от лучистой энергии и расположен так, чтобы исключалась возможность попадания на контролируемую поверхность грязи, масел и пр.

4.7. В цехах-изготовителях сосудов и аппаратов (далее сосудов) для хранения дефектоскопического оборудования, испытательных образцов, оснастки, инструмента и вспомогательных материалов, а также для проведения подготовительных и наладочных работ, должны быть организованы специальные участки ультразвукового контроля.

На участке ультразвукового контроля должны быть:

- ультразвуковые дефектоскопы с комплектом преобразователей; подводка сети переменного тока частотой 50 Гц и напряжением 24, 36, и 220 В, кабель сетевого питания, заземляющая шина;
- при колебании напряжения в сети более $\pm 10\%$ на участке необходимо иметь стабилизатор напряжения;
- государственные стандартные и стандартные образцы предприятия по ГОСТ 14782 для проверки и настройки дефектоскопов с преобразователями;
- набор слесарного и измерительного инструмента контактная жидкость и обтирочный материал;
- подставка для дефектоскопа;
- мостки и лестницы для специалистов;

4.8. Для дефектоскопа с блоком памяти и автономным питанием (например, УИУ "Сканер") требования пункта 4.7. могут быть ограничены.

4.9. При контроле должны использоваться ультразвуковые импульсные дефектоскопы типа УИУ "Сканер", УД2-12 или другие отечественного и зарубежного производства, удовлетворяющие требованиям ГОСТ 14782 и ГОСТ 23667.

4.10. При контроле угловых и тавровых сварных соединений со стороны основного металла изделий с толщиной стенки от 12 до 130 мм дефектоскопы должны быть укомплектованы типовыми совмещенными стандартными наклонными преобразователями с углами ввода 70°, 65°, 50° (см. табл. 1 – 4), а также прямыми и прямыми раздельно-совмещенными (РС) преобразователями.

4.11. В комплект аппаратуры для измерения и проверки основных параметров дефектоскопов (совместно с преобразователем) и контроля должны входить комплект стандартных образцов СО-1, СО-2 и СО-3 в соответствии с требованиями ГОСТ 14782, стандартные образцы предприятия (СОП) с искусственными отражателями: сегментными и боковыми отверстиями (рис.1), отверстиями с плоским дном (рис.2), (рис.3) и (рис.4) для настройки предельной чувствительности и зоны контроля, разработанные НИИхиммашем, а также вспомогательные приспособления и устройства для соблюдения основных параметров и снижения трудоемкости ультразвукового контроля.

СОПы должны изготавливаться из той же марки двухслойной стали, что и контролируемое изделие. Для СОПов (рис.1) сегментные отражатели выполняются как на шве в зоне основного металла, так и на шве плакирующего слоя по центральной оси со снятым усилением. Зависимость длины СОП (L) от его толщины (H) представлена в таблице к рис.1. Для СОПов (рис.2), (рис.3) наплавки необходимо выполнить по технологии сварки конкретного изделия, искусственные отражатели типа отверстия с плоским дном выполняются на разной глубине. В СОП (рис.4) отражатели типа отверстия с плоским дном имеют разную отражающую поверхность в зависимости от толщины контролируемого изделия и выполняются на разной глубине.

4.12. Дефектоскопы и преобразователи, с помощью которых ведется контроль, должны подвергаться периодической проверке с целью установления соответствия характеристик прибора паспортным данным. Чувствительность дефектоскопа совместно с преобразователями должны удовлетворять требованиям настоящей инструкции. Дефектоскопы и преобразователи проверяются не реже одного раза в год и после каждого ремонта, а государственные стандартные образцы - не реже одного раза в три года организациями, аккредитованными Федеральным агентством по техническому регулированию и метрологии.

5. ПОДГОТОВКА К КОНТРОЛЮ.

5.1. Первичный контроль, а также контроль после устранения дефектов осуществляется на основании заявки или другой документации, подписанной соответствующими работниками служб предприятия. В документе на проведение контроля указывается номер чертежа, материал и его толщина, клеймо сварщика. Кроме того, в нем должны быть сделаны записи о соответствии выполнения контроля сварного шва требованиям ПБ 03-584-03, ГОСТ Р 52630-2006, ОСТ 26.260.3-2001, а также положительных результатах визуального и измерительного контроля в соответствии с РД 03-606-03 и др.НД.

Подготовка к контролю состоит из следующих операций :

- визуальный и измерительный контроль;
- подготовка поверхности изделия к прозвучиванию;

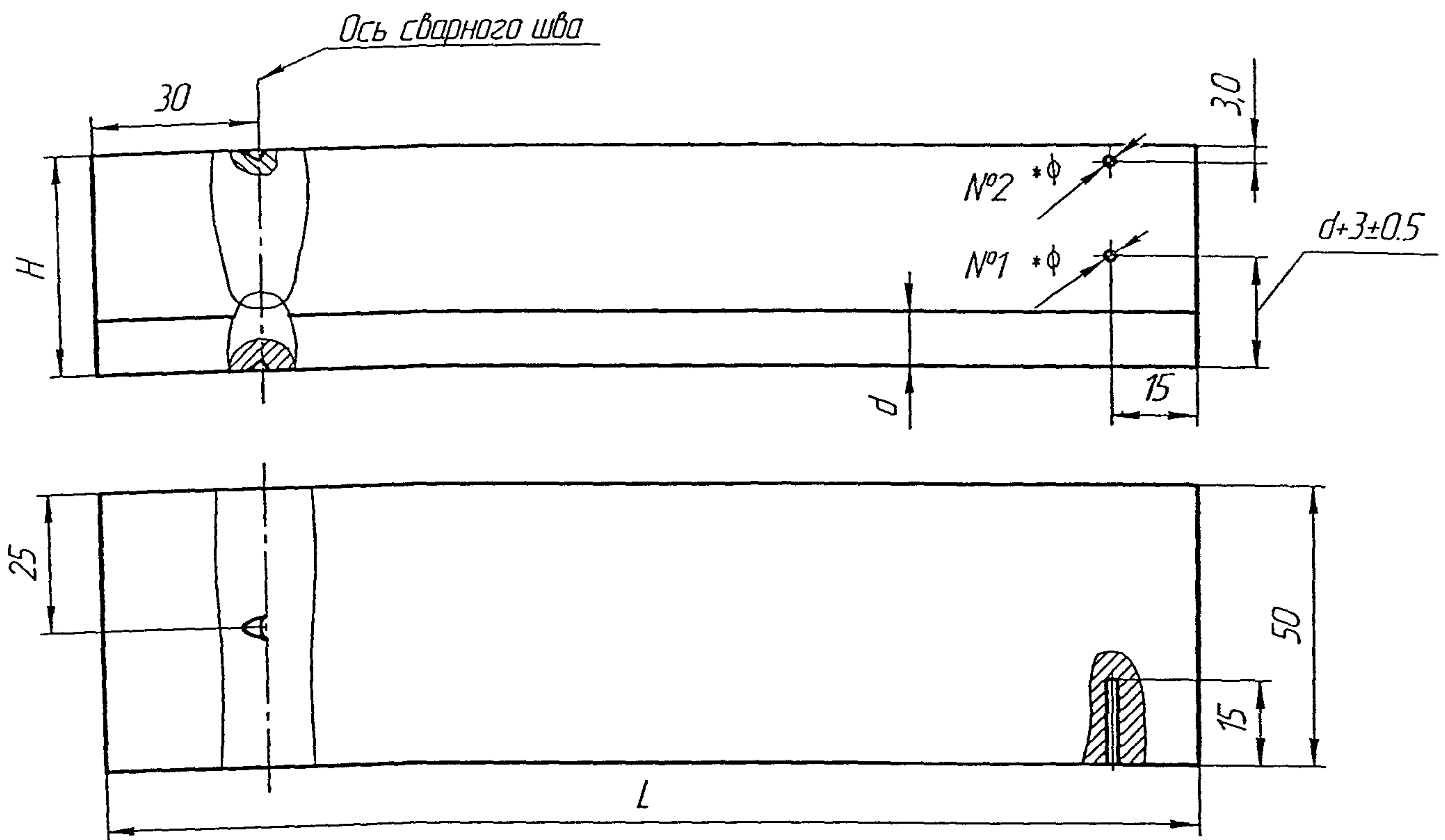


Рисунок 1. Стандартный образец предприятия с сегментными отражателями для настройки прибора.

* Отверстия №1 и №2 сверлить для толщин: 12 – 30 мм – ϕ 2 мм
31 – 60 мм – ϕ 3 мм.

Зависимость длины стандартного образца предприятия (L)
от его толщины (H)*

Таблица (приложение к рис.1)

H,мм	L,мм
12	145
14	155
16	165
18	175
20	165
22	170
24	180
26	190
28	195
30	205
32	215
34	220
36	230
38	240
40	250
42	180
44	185
46	190
48	195
50	200
52	205
54	210
56	215
58	220
60	225

*Выбор образцов из таблицы должен соответствовать толщинам двухслойных сталей,
применяемых на заводе.

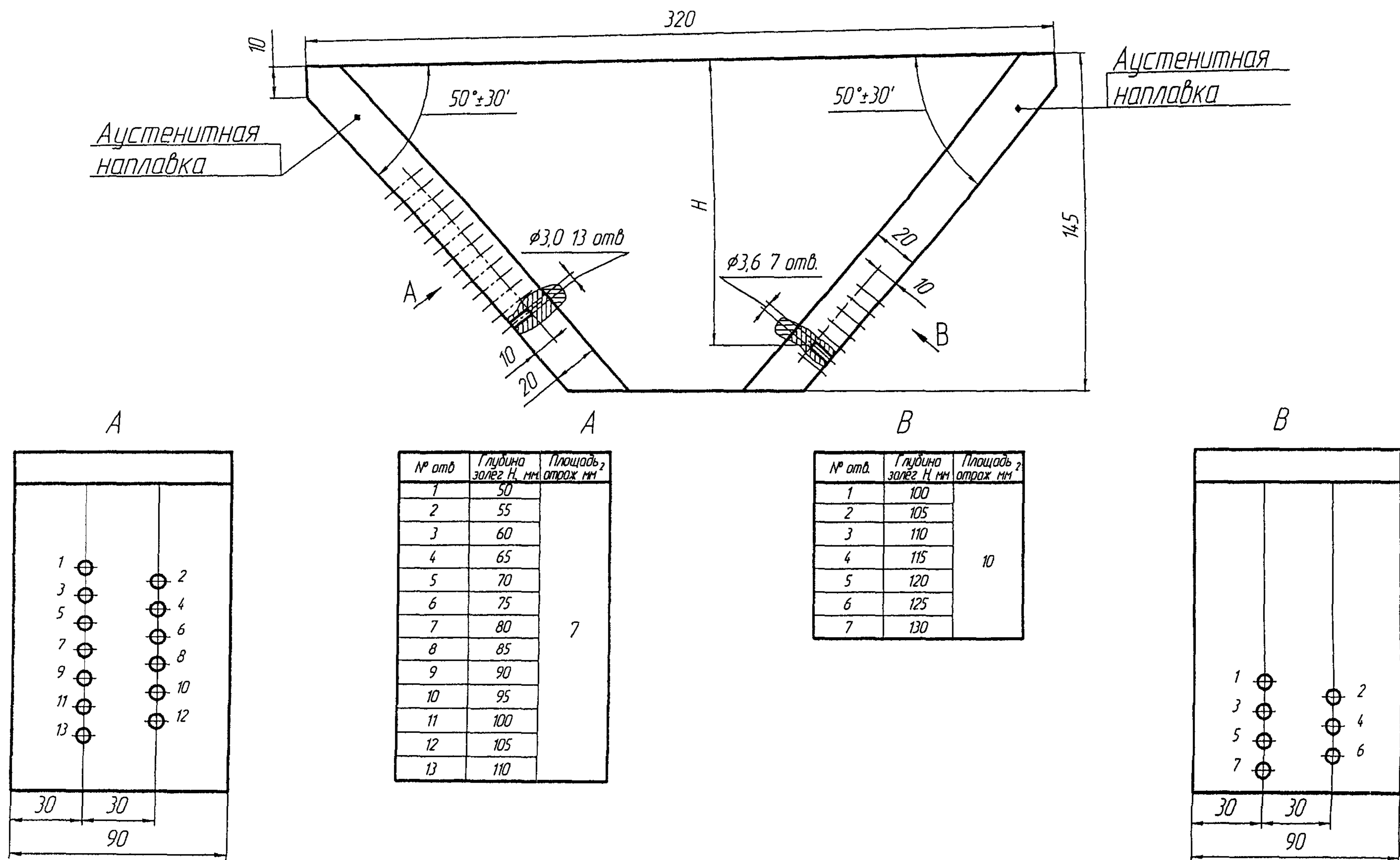
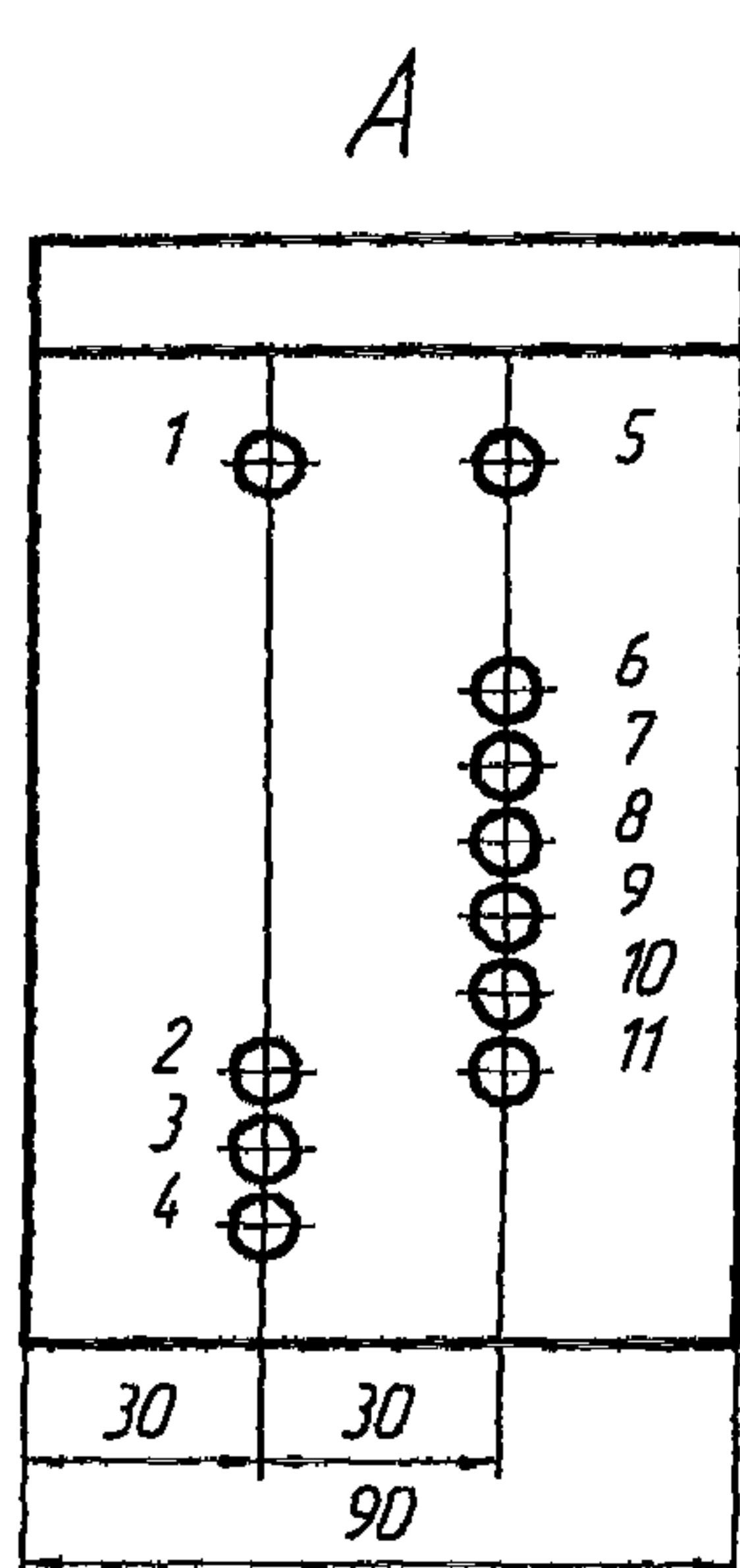
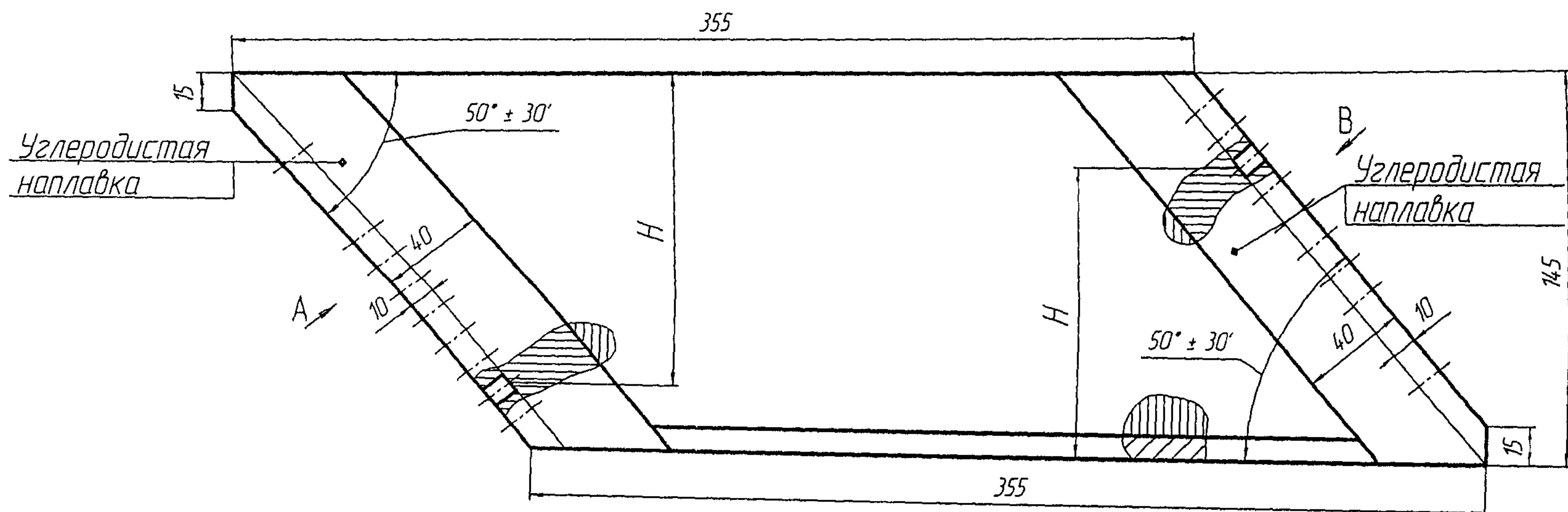
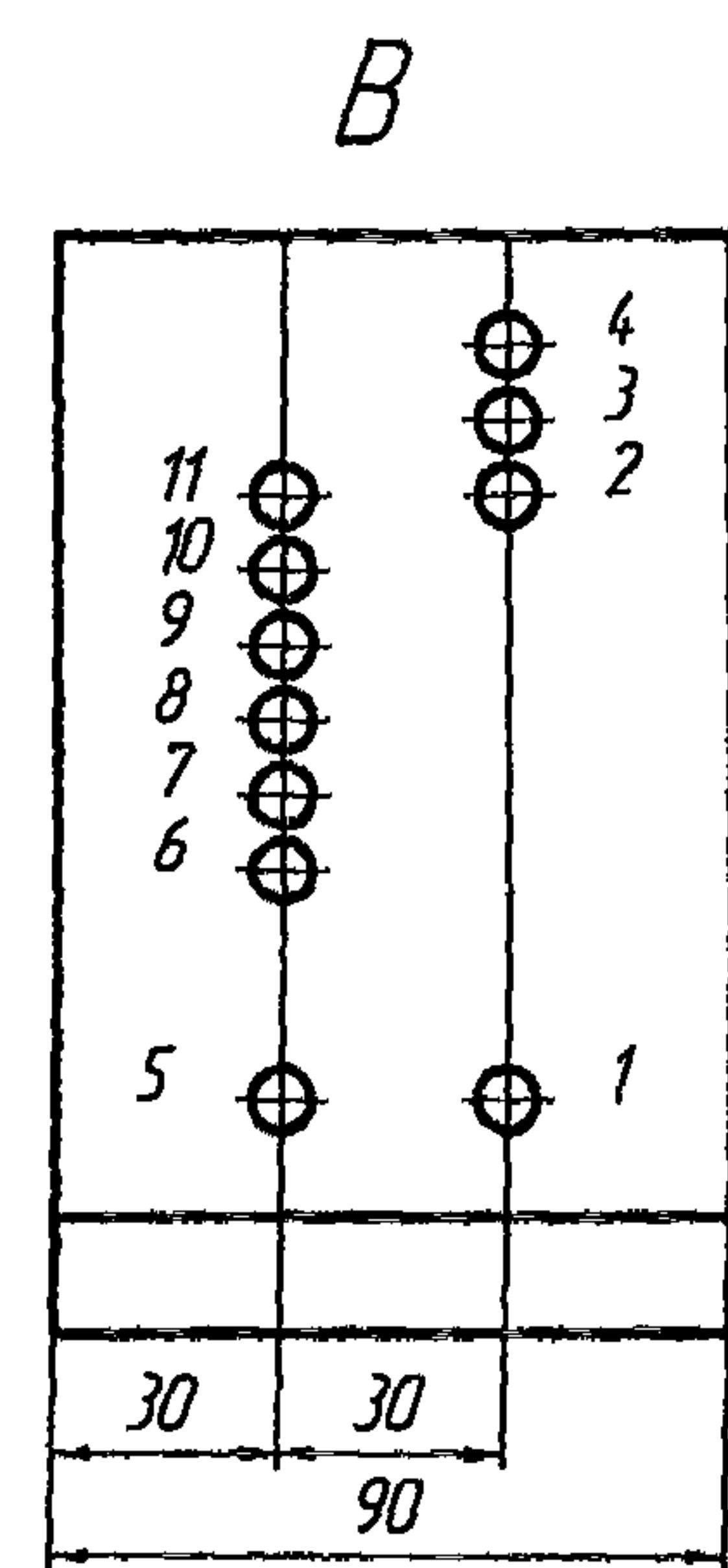


Рисунок 2. Стандартный образец предприятия для настройки прибора при контроле переходного и плакирующего слоев сварного шва с толщиной стенки 61 – 130 мм.



A

№ отб.	Глубина залеган Н, мм	Площадь отрог, мм ²	Диаметр отверст, мм
1	30	10	36
2	110		
3	120		
4	130		
5	30	7	30
6	60		
7	70		
8	80		
9	90		
10	100		
11	110		



B

№ отб.	Глубина залеган Н, мм	Площадь отрог, мм ²	Диаметр отверст, мм
1	30	10	36
2	110		
3	120		
4	130		
5	30	7	30
6	60		
7	70		
8	80		
9	90		
10	100		
11	110		

Рисунок 3. Стандартный образец предприятия для настройки прибора при контроле слоя сварного шва основного металла толщиной стенки 61 – 130 мм.

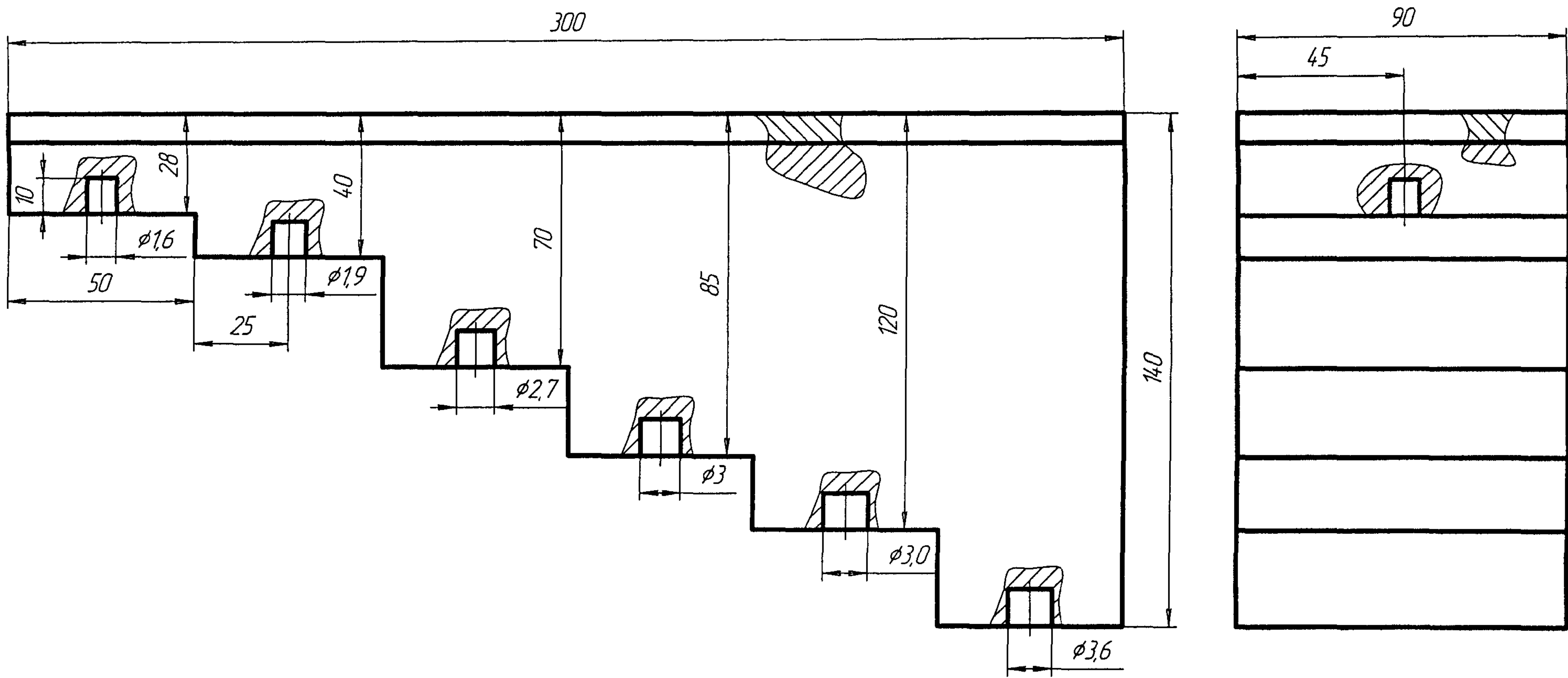


Рисунок 4. Стандартный образец предприятия для настройки прибора прямым преобразователем при контроле сварного шва основного металла.

СТО 0220256-018-2011

- определение содержания ферритной фазы ;
 - выбор способа прозвучивания ;
 - выбор параметров контроля и настройка дефектоскопа совместно с преобразователем ;
- контроль околошовной зоны на наличие расслоений по методике СТП 26.260.487-2005.

5.2. Визуальный и измерительный контроль (ВИК) кромок, подготовленных под сварку элементов сосудов, их сварных соединений выполняется с целью выявления поверхностных дефектов. При проведении ВИК должно быть установлено соответствие состояния сварного шва и околошовной зоны требованиям настоящей инструкции, РД 03-606-03, ГОСТ Р52630-2006, ОСТ 26.260.3-2001, ОСТ 26.260.480-2003 и СТО 00220368-009-2006.

5.2.1. При визуальном и измерительном контроле в сварных соединениях сосудов и их элементов не допускаются следующие дефекты :

- трещины всех видов и направлений ;
- свищи и пористость наружной поверхности ;
- подрезы ;
- наплывы, прожоги , незаплавленные кратеры ;
- смещения и совместный увод кромок свариваемых элементов свыше норм, предусмотримых ПБ 03-576-03 и ГОСТ Р 52630-2006 ;
- несоответствие формы и размеров швов требованиям технической документации.

В кромках под сварку не допускаются расслоения, закаты, трещины и отслоения лакирующего слоя.

5.2.2. Осмотр и измерения сварных соединений должны производиться с наружной и внутренней сторон по всей протяженности швов. В случае невозможности осмотра и измерения сварного соединения с двух сторон, его контроль должен производиться в порядке, предусмотренном автором проекта или программой работ, согласованной между заказчиком и исполнителем.

5.2.3. Сварной шов необходимо разбить на участки и замаркировать так, чтобы однозначно устанавливать место дефекта по длине шва. Сварные швы с недопустимыми дефектами по результатам ВИК ультразвуковому контролю не подвергаются.

5.2.4. Визуальный и измерительный контроль качества готовых сварных соединений выполняется с целью подтверждения качества их соответствия нормативной документации. Обычно при проведении ВИК в закрытых помещениях или внутри сосуда применяется местное и общее освещение. Местное освещение контролируемой поверхности должно составлять не менее 500 люкс, общее – 10% от местного. Важное значение для обнаружения дефекта, выходящего на поверхность, является контраст изображения К

$$K = \frac{V_{\text{ф}} - V_{\text{д}}}{V_{\text{ф}}}$$

где : $V_{\text{ф}}$ - яркость фона, окружающего дефект, кд/м²
 (кд – кандела – единица яркости в системе СИ) ;
 $V_{\text{д}}$ - яркость дефекта, кд/м².

Чем больше величина значения К, тем лучше выявляется дефект.

На основании изложенного подготовка к ВИК должно заключаться в следующем:

- для местного освещения следует использовать фонарь, обеспечивающий величину освещенности контролируемой поверхности листа не хуже 500 люкс;
- перед проведением визуального контроля освещенность следует измерять люксметром. Если контроль выполняется на специально оборудованном участке цеха, то измерение освещенности можно проводить периодически;
- для обнаружения и измерения величины раскрытия дефектов поверхности рекомендуется использовать лупы с измерительной шкалой и ее подсветкой. Увеличение должно быть 3-х, 5-ти и 10-ти кратным (см.ГОСТ Р50599-93). Цена деления шкалы – не хуже 0,1 мм;
- подлежащая контролю наружная поверхность должна рассматриваться под углом более 30° к плоскости объекта контроля и с расстояния до 600 мм;
- для создания хорошего контраста изображения дефекта с фоном и уверенного обнаружения дефекта обязательными являются выполнения рекомендаций данного пункта инструкции;
- в сомнительных случаях для обнаружения поверхностных дефектов визуальный контроль необходимо дополнять применением других методов контроля, например, цветного;
- результаты визуального контроля оформляются актом и при обнаружении недопустимых дефектов на дефектограмме (фотографии), которая должна прилагаться к упомянутому акту (или храниться в памяти других носителей информации).

5.2.5. Оценку качества сварных соединений по результатам ВИК при изготовлении сосудов и аппаратов проводят в соответствии с ГОСТ Р 52630-2006.

5.2.6. Сварные соединения сосудов и их узлов должны быть представлены специалистами ОТК для ультразвукового контроля с учетом требований ГОСТа 16098-80.

5.3. При проведении УЗК способ прозвучивания и другие параметры контроля выбираются из табл. 1 – 4. Максимальный размер катетов (К) сварных швов в зависимости от толщины свариваемых деталей представлен в табл.4.

5.3.1. Оценка сплошности сцепления слоев двухслойных сталей, согласно ГОСТ Р52630-2006, оценивается по первому классу (ГОСТ 10855). Ультразвуковой контроль кромки, прилегающей к шву, производится на ширину зоны не менее 250 мм для толщин листов от 4 мм и более согласно СТП 26.260.487-2005. По мнению разработчика настоящего СТО упомянутая ширина околошовной зоны должна контролироваться УЗК во всем диапазоне рассматриваемых толщин стенок сосудов. При обнаружении несплошностей в плакирующем слое данный участок необходимо проконтролировать толщиномером.

5.4. Поверхность околошовной зоны на расстоянии “Д” должна быть очищена от брызг металла, грязи.

Расстояние “Д” ориентировочно определяется по табл. 1 – 2 или по формуле :

$$D = L + 20 \text{ мм},$$

где

L - протяженность зоны перемещения преобразователя.

Максимальная протяженность зоны перемещения преобразователя определяется по формуле:

$$L = (m + 1) \delta \operatorname{tg} \alpha - n ,$$

где

- m – число отражений;
- n – стрела преобразователя;
- δ – толщина контролируемого изделия;
- α – угол ввода центрального ультразвукового луча.

5.4.1. Допускается вести контроль по поверхности проката без механической обработки при условии удаления брызг металла с поверхности зоны перемещения преобразователя.

Поверхность не должна иметь вмятин, неровностей, забоин и т.п. Для зачистки поверхности контроля рекомендуется применять металлические щетки и шлифмашинки с абразивными кругами.

При механической обработке околошовной зоны сварного соединения шероховатость должна быть не более $Rz 40$ по ГОСТ 2789. Для измерения шероховатости поверхности, например, методом сравнения, применяются специальные шаблоны шероховатости. Шов должен быть предъявлен специалисту полностью подготовленным к контролю. Зачистка поверхности в обязанности специалиста не входит. При контроле сварных швов без усиления зачищается как поверхность шва, так и околошовная зона. При отсутствии усиления сварного шва его границы выявляются путем химического травления.

5.4.2. Для достижения необходимого акустического контакта между поверхностью изделия и преобразователем зону контроля покрывают смазкой. В качестве смазки может быть использовано трансформаторное масло или глицерин. Для изделий, имеющих большую кривизну поверхности, рекомендуется более густая смазка, например, автолы различных марок. Рекомендуется контактная смазка на основе полиакриламида, а также на основе карбометилцеллюлозы, которые приведены в СТО 00220256-005-2005.

5.5. Перед проведением контроля специалисту необходимо изучить требования нормативно-технической документации на контроль оборудования, настоящей инструкции и настроить дефектоскоп.

- 5.5.1. При проверке преобразователей определению подлежат следующие параметры:
- точка выхода центрального ультразвукового луча и стрела преобразователя (n);
 - угол ввода центрального ультразвукового луча в металл (α).

5.5.2. Точка выхода центрального ультразвукового луча и стрела преобразователя (n) и задержка в призме ($T_{пр}$) определяется по стандартному образцу СО-3. Точка выхода центрального ультразвукового луча расположена против центра полуокружности образца при установке преобразователя в положение, при котором амплитуда эхо-сигнала от цилиндрической наружной поверхности максимальна. Положение точки выхода наносится на боковой поверхности преобразователя. После проверки на преобразователе должно быть нанесено новое найденное положение точки выхода центрального луча. Положение метки, соответствующей точке выхода центрального ультразвукового луча, не должно отличаться от действительного более, чем на ± 1 мм. Стрела преобразователя (n) представляет собой расстояние от точки выхода акустической оси центрального ультразвукового луча до передней грани преобразователя. Определение стрелы преобразователя производится 1 раз в смену. Задержка в призме определяется согласно методике, изложенной в описании на прибор.

Параметры ультразвукового контроля переходного и плакирующего слоев сварного шва

Таблица 1.

Толщина сварного соединения, мм	Угол ввода преобразователя, град.	Рабочая частота преобразователя, МГц	Способ прозвучивания	Зона перемещения преобразователя, мм	Ширина зоны зачистки, мм	Предельная чувствительность, мм ²
12 – 14	70	2,5	Прямым лучом	0 - 50	120	3,0
16 - 18	70	2,5	-//-/-	0 - 60	130	3,0
20 – 30	65	2,5	-//-/-	0 - 70	150	4,0
32 - 40	65	2,5	-//-/-	0 - 90	170	5,0
41 - 60	65	2,5 (1,8)	-//-/-	0 - 130	200	7,0
61 - 110	50	2,5 (1,8)	-//-/-	0 - 140	200	7,0
111- 130	50	2,5 (1,8)	-//-/-	0 - 160	220	10,0

Параметры ультразвукового контроля сварного соединения слоя основного металла

Таблица 2

Толщина двухслойной стали, мм	Угол ввода преобразователя, град.	Рабочая частота, МГц	Способ прозвучивания	Зона перемещения преобразователя, мм	Ширина зоны зачистки, мм	Предельная чувствительность, мм ²
12	70	2,5	Однократно отраженным лучом	40 - 80	120	2,0
14	70	2,5	-//-/-	50 - 100	120	2,0
16	70	2,5	-//-/-	55 - 110	130	2,0
18	70	2,5	-//-/-	60 - 120	130	2,0
20 - 30	65	2,5	-//-/-	70 - 140	150	3,0
32 - 40	65	2,5	-//-/-	90 - 180	170	5,0
41 - 60	50	2,5 (1,8) 2,0	-//-/-	60 - 150	200	7,0
61 - 110	50	2,5 (1,8)	Прямьм лучом *	0 - 140	200	7,0
111 - 130	50	2,5 (1,8)		0 - 160	200	10,0

* Контроль проводится прямым лучом как со стороны слоя основного металла, так и со стороны плакирующего слоя.

Параметры ультразвукового контроля сварного шва для прямого преобразователя

Таблица 3.

Толщина металла, мм	Рабочая частота, МГц	Вид искусственного отражателя	Предельная чувствительность, мм ²
12 - 18	5,0	Отверстие с плоским дном	2,0
20 - 30	5,0	- // - // -	3,0
31 - 40	5,0 (2,5)	- // - // -	5,0
41 - 110	2,5	- // - // -	7,0
111 - 130	2,5	- // - // -	10,0

Максимальная ширина катета (К) сварного шва
двухслойных сталей в соответствии с ГОСТ 16098-80.

Таблица 4

Толщина сварного соединения, мм	Максимальная ширина катета сварного шва, мм
12	20
14	20
16	22
18	20
20	20
22	22
24	22
28	25
30-40	31
41-60	45
61-130	70

5.5.3. Проверка угла ввода по стандартному образцу СО-2 должна производиться не реже одного раза в смену, так как в связи с изнашиванием призмы преобразователя угол ввода луча в металл может изменяться.

5.5.4. Подготовка к УЗ контролю угловых и тавровых сварных соединений листов из двухслойной стали толщиной 12 - 60 мм.

5.5.4.1. Подготовка к УЗ контролю переходного и шлакирующих слоев сварного шва.

5.5.4.2. Толщину переходного и шлакирующего слоев сварного шва считать равной толщине шлакирующего слоя плюс $3 \pm 0,5$ мм (ОСТ 26.260.480-2003).

5.5.4.3. Параметры контроля выбирают из таблицы 1.

5.5.4.4. Настройка прибора проводится согласно описанию на прибор и включает в себя настройку глубиномерного устройства - координаты "х" и "у", зону контроля - АСД, предельную чувствительность и ВРЧ.

Пример настройки прибора для контроля переходного и шлакирующего слоев шва углового или таврового сварного соединения толщиной стенки 22 мм..

Для контроля переходного и шлакирующего слоев шва углового или таврового сварного соединения толщиной стенки 22 мм применяется ПЭП с углом ввода $\alpha - 65^\circ$ при заданной предельной чувствительности 4 мм^2 (см. таблицу 1 настоящей инструкции). Для настройки прибора следует выбрать СОП той же толщины, что и контролируемое изделие* с сегментным отражателем площадью $4,0 \text{ мм}^2$, выполненным на шлакирующем слое шва со снятым усилением и боковым сверлением диаметром 2 мм, выполненным на глубине, равной толщине шлакирующего слоя плюс $3 \pm 0,5$ мм (см. рис. 1), причем, зона контроля АСД настраивается по боковому сверлению № 1. Начало зоны выставляется по эхо-сигналу от отверстия на прямом луче, а конец зоны – на однократном отражении от этого же отверстия, при этом необходимо с помощью ВРЧ выравнять чувствительность на прямом и однократном отражении от отверстия № 1, после чего настроить предельную чувствительность по сегментному отражателю с помощью аттенюатора.

5.5.4.5. Подготовка к УЗ контролю сварного шва слоя основного металла.

5.5.4.6. Параметры контроля выбирают из таблицы 2.

Пример настройки прибора для контроля слоя основного металла сварного шва.

Для контроля слоя основного металла сварного соединения толщиной стенки 22 мм применяется ПЭП с углом ввода $\alpha = 65^\circ$ при заданной предельной чувствительности 3 мм^2 (см. таблицу 2 настоящей инструкции).

Для настройки прибора следует выбрать СОП (см. рис. 1) с сегментным отражателем площадью 3 мм^2 , выполненным на сварном шве основного металла со снятым усилением. Зона контроля АСД настраивается на однократном отражении по эхо-сигналу. Начало зоны выставляется от отверстия № 1, а конец зоны – от отверстия № 2, при этом с помощью ВРЧ необходимо выравнять чувствительность между отверстиями №1 и №2 после чего, настроить предельную чувствительность по сегментному отражателю с помощью аттенюатора и откорректировать зону АСД.

*или близкой к контролируемой толщине шва для заданной в табл.1-3 установленной предельной чувствительности.

5.5.5. Подготовка к УЗ контролю угловых и тавровых сварных соединений биметаллических листов толщиной 61 – 130 мм .

5.5.5.1. Подготовка к УЗ контролю переходного и плакирующего слоев сварного шва.

5.5.5.2. Толщину переходного и плакирующего слоев шва считать равной толщине плакирующего слоя плюс $3 \pm 0,5$ мм (ОСТ 26 . 260. 480 – 2003) .

5.5.5.3. Параметры контроля выбираются из таблицы 2 .

5.5.5.4. Настройка прибора проводится согласно описанию на прибор и включает в себя настройку глубиномерного устройства - координат “х” и “у”, зону контроля АСД, предельную чувствительность и ВРЧ.

Пример настройки прибора для контроля переходного и плакирующего слоев сварного соединения толщиной стенки 80 мм.

Для контроля переходного и плакирующего слоев шва при толщине листа 80 мм с толщиной плакирующего слоя 5 мм применяется ПЭП $\alpha = 50^\circ$ при заданной предельной чувствительности $7,0 \text{ мм}^2$ (см. таблицу 2 настоящей инструкции).

Для настройки предельной чувствительности выбирается СОП с плоскодонными отражателями площадью $7,0 \text{ мм}^2$ (см. рис. 2). Настройка проводится по отражателям № 5 и № 7, причем, начало зоны контроля АСД выставляется по отражателю № 5, расположенному на глубине 70 мм, а конец зоны - по отражателю № 7, расположенному на глубине 80 мм, при этом необходимо с помощью аттенюатора и блока ВРЧ выравнять чувствительность по отражателям №5 и № 7 и по амплитуде эхо-сигнала выставить браковочный уровень , равный 50% от высоты экрана дефектоскопа.

5.5.5.5. Подготовка к УЗ контролю слоя основного металла сварного шва.

5.5.5.6. Параметры контроля выбирают из таблицы 2 .

5.5.5.7. Настройку прибора проводят как со стороны основного металла, так и со стороны плакирующего слоя.

5.5.5.8. Для контроля слоя основного металла сварного шва толщиной стенки 80 мм со стороны основного металла применяется ПЭП $\alpha = 50^\circ$ при заданной чувствительности $7,0 \text{ мм}^2$ (см. таблицу 2 настоящей инструкции). Для настройки прибора следует выбрать СОП (см. рис. 3). Настройка проводится по отражателям № 5 и № 7 прямым лучом, причем, начало зоны контроля АСД выставляется по отражателю № 5, расположенному на глубине 30 мм, а конец зоны контроля - по отражателю № 7, расположенному на глубине 70 мм , при этом необходимо с помощью аттенюатора и блока ВРЧ выравнять чувствительность по отражателям № 5 и № 7 и по амплитуде эхо-сигналов установить браковочный уровень, равный 50% от высоты экрана дефектоскопа.

5.5.5.9. Для контроля слоя основного металла сварного шва толщиной стенки 80 мм со стороны плакирующего слоя применяется ПЭП $\alpha = 50^\circ$ при заданной чувствительности $7,0 \text{ мм}^2$ (см. таблицу 2 настоящей инструкции). Для настройки прибора следует выбрать СОП (см. рис. 3) .

Настройка проводится по отражателям № 5 и № 8 прямым лучом, причем, начало зоны АСД выставляется по отражателю № 5, расположенному на глубине 30 мм, а конец зоны контроля - по отражателю № 8, расположенному на глубине 80 мм, при этом, необходимо с помощью аттенюатора и блока ВРЧ выравнивать чувствительность по отражателям № 5 и № 8 и по амплитуде эхо-сигналов установить браковочный уровень, равный 50% от высоты экрана дефектоскопа.

5.5.6. Подготовка к УЗ контролю прямым или прямым раздельно-совмещенным преобразователями угловых и тавровых сварных соединений биметаллических листов толщиной стенки 12 – 130 мм.

5.5.6.1. Параметры контроля выбираются из таблицы 3, исходя из большей толщины свариваемых деталей для угловых и меньшей – для тавровых сварных соединений.

5.5.6.2. Настройка прибора в режиме толщиномера проводится согласно описанию на прибор и включает в себя настройку глубиномера - координату “у”, зону контроля АСД и предельную чувствительность.

5.5.6.3. Пример настройки прибора при контроле углового сварного шва толщиной свариваемых деталей 14 мм и 10 мм (см. рис. 5а).

Для контроля выбирается прямой раздельно-совмещенный ПЭП частотой 5,0 МГц и СОП с плоскодонным отражателем площадью 2 мм², выполненный на глубине 18 мм (см. рис. 4). Настройка предельной чувствительности проводится по плоскодонному отражателю, выполненному на глубине 18 мм, причем зона контроля АСД выставляется между зондирующим импульсом и первым донным сигналом от противоположной стенки ступеньки, при этом, с помощью аттенюатора по амплитуде эхо-сигнала от отражателя установить браковочный уровень, равный 50% от высоты экрана дефектоскопа.

5.6. Контроль содержания ферритной фазы.

5.6.1. На акустические свойства плакирующего сварного шва оказывает влияние содержание в нем ферритной фазы, т.к. главной особенностью совместной кристаллизации двух фаз в сварочной ванне является измельчение и дезориентация структуры металла шва, что изменяет затухание ультразвуковых колебаний.

5.6.2. Измерение содержания ферритной фазы проводится ферритометрами на 3-5 участках плакирующего сварного шва по его центральной оси в соответствии с инструкцией по эксплуатации прибора. Дефектоскопичным считают плакирующий сварной шов, где содержание ферритной фазы составляет не менее 4 – 6%.*

5.6.3. Для измерения содержания ферритной фазы рекомендуются ферритометры пондеромоторного типа ФА-5 с высокой степенью локальности, разработанные НИИХиммаш, ферритометры локальные МК-2Ф с накладным электромагнитным преобразователем, разработанные НПФ “АВЭК”, г. Екатеринбург и др.

*Более подробные данные по влиянию ферритной фазы см. СТО 00220256-014-2008.

6.МЕТОДИКА УЛЬТРАЗВУКОВОГО КОНТРОЛЯ УГЛОВЫХ И ТАВРОВЫХ СВАРНЫХ СОЕДИНЕНИЙ.

6.1. Методика контроля угловых и тавровых сварных соединений из двухслойных сталей толщиной стенки от 12 до 60 мм..

6.1.1. При контроле угловых (см. рис. 5) и тавровых (см. рис. 6) сварных соединений применяются следующие схемы контроля :

- по наружной поверхности стенки углового соединения со стороны слоя основного металла ;

- по стенке таврового соединения и полки со стороны слоя основного металла.

Угловые и тавровые соединения цилиндрических сосудов и аппаратов и днищ следует контролировать по наружной поверхности корпуса.

При контроле сварных швов приварки люков, штуцеров и др. преобразователь перемещают вокруг контролируемого объекта.

6.1.2. Схема контроля выбирается в зависимости от расположения возможных дефектов, условия полного прозвучивания наплавленного металла шва.

Контроль должен проводиться по наружной поверхности углового соединения со стороны слоя основного металла (см. рис. 5 а,б,в) и по наружной поверхности стенки и полки таврового соединения со стороны слоя основного металла (см. Рис. 6 а,б) .

6.1.3. Контроль угловых и тавровых сварных соединений с плоскими стенками проводится нормальными , отдельно-совмещенными и наклонными преобразователями с углами ввода ультразвукового луча 50° , 65° или 70° .

Контроль углового или таврового соединения, если есть к ним доступ, проводится в два приема :

прямым преобразователем со стороны детали без скоса или по полке и наклонным преобразователем прямым и однократно отраженным лучами (см. Рис. 5 и 6).

6.1.4. УЗ контроль переходного и плакирующего слоев сварного шва из двухслойных сталей проводится прямым лучом со стороны основного металла преобразователями $\alpha = 70^\circ$ или $\alpha = 65^\circ$ в зависимости от толщины листа после термообработки, если она предусмотрена технологическим процессом.

6.1.5. УЗ контроль слоя основного металла сварного шва из двухслойных сталей проводится однократно отраженным лучом со стороны основного металла преобразователями $\alpha = 70^\circ$, 65° или 50° в зависимости от толщины листа после термообработки, если она предусмотрена.

6.2. Методика контроля угловых и тавровых сварных соединений из двухслойных сталей толщиной стенки от 61 до 130 мм.

6.2.1. УЗ контроль переходного и плакирующего слоев сварного шва из двухслойных сталей проводится прямым лучом со стороны слоя основного металла преобразователем $\alpha = 50^\circ$ после термообработки (см. рис. 8).

6.2.2. УЗ контроль слоя основного металла сварного шва проводится в три этапа : прямым лучом как со стороны основного металла, так и со стороны плакирующего слоя преобразователем $\alpha = 50^\circ$, а также прямым преобразователем по внутренней поверхности патрубка при наличии доступа к сварному шву (см. рис. 7 ; 9) , при этом сварное соединение не должно находиться в его мертвой зоне.

6.2.3. Настройку предельной чувствительности следует проводить по образцу с плоскодонными отверстиями (см. рис. 4).

6.2.4. Предельную чувствительность следует выбирать из таблицы 3 в зависимости от большей толщины свариваемых деталей.

6.3. Поиск дефектов проводится на поисковом, а оценка допустимости дефектов по амплитуде эхо-сигнала на браковочном уровнях чувствительности. Признаком наличия дефекта является появление эхо-сигнала в зоне контроля АСД.

6.4. При появлении эхо-сигнала перед стробом АСД необходимо подвести строб АСД под эхо-сигнал и определить его координаты "у", "х", а также для всех случаев озвучивать обнаруженный дефект с углами разворота преобразователя, обеспечивающими максимальную достоверность определения объемного или плоскостного дефекта (практически, до $\pm 45^\circ$)

6.5. Для выявления дефектов типа поперечных трещин, ориентированных в плоскости, перпендикулярной оси шва, сварной шов необходимо дополнительно проконтролировать при чувствительности, повышенной на 6 дБ от поисковой, перемещая преобразователь вдоль шва под углом $10 - 30^\circ$ к его оси без изменений расстояния от усиления шва, но с обязательным разворотом преобразователя вокруг его центральной оси на угол $5-10^\circ$.

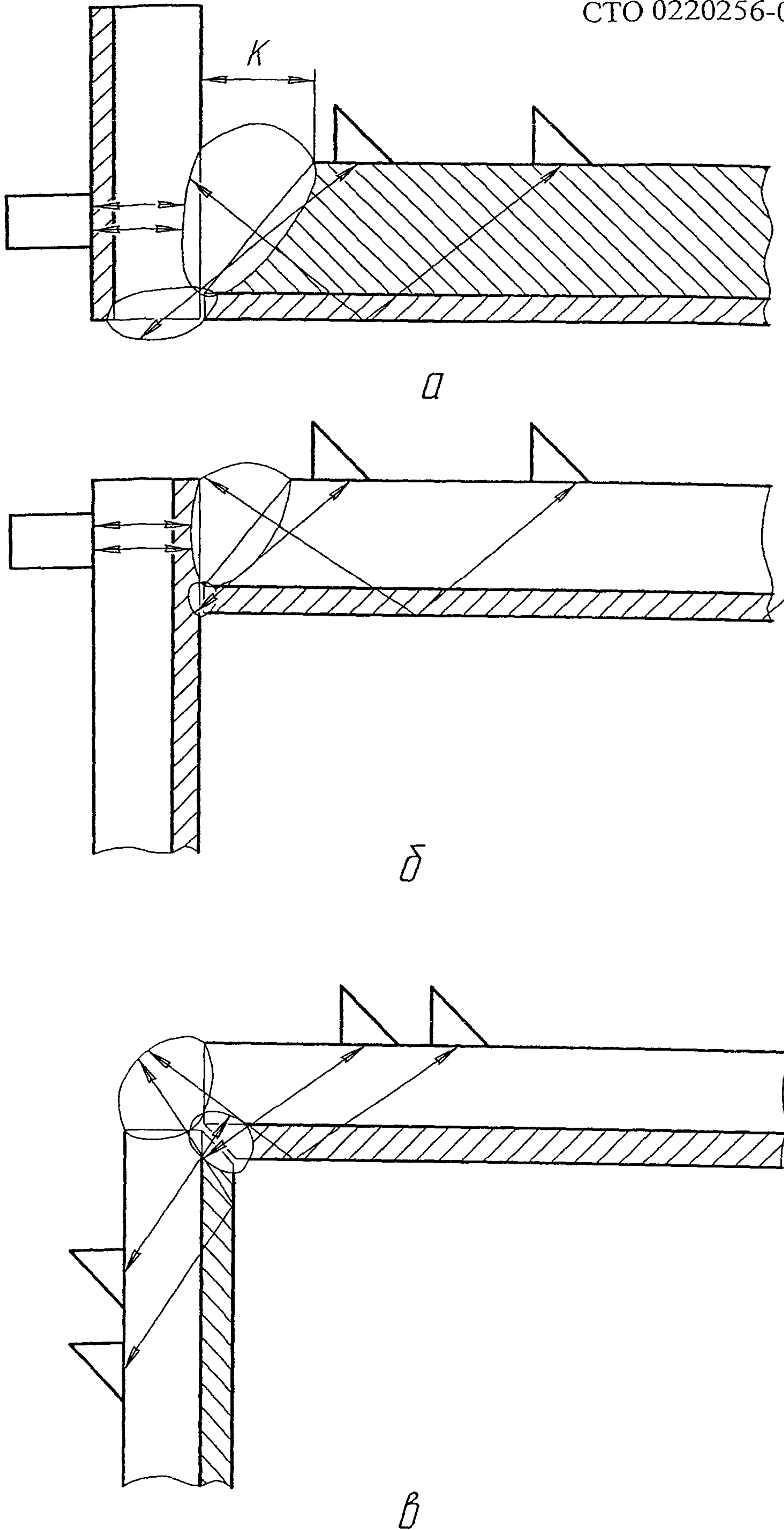
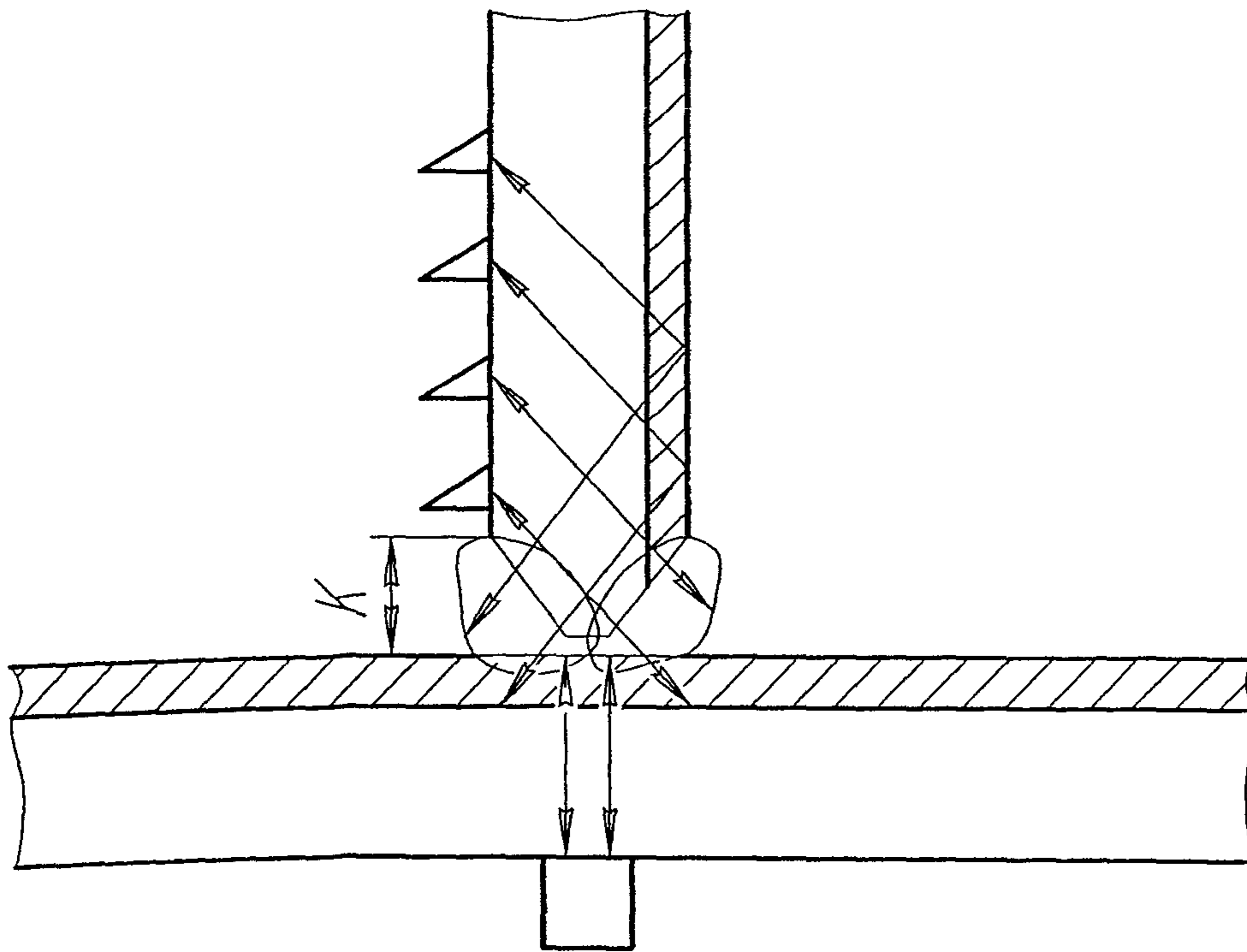
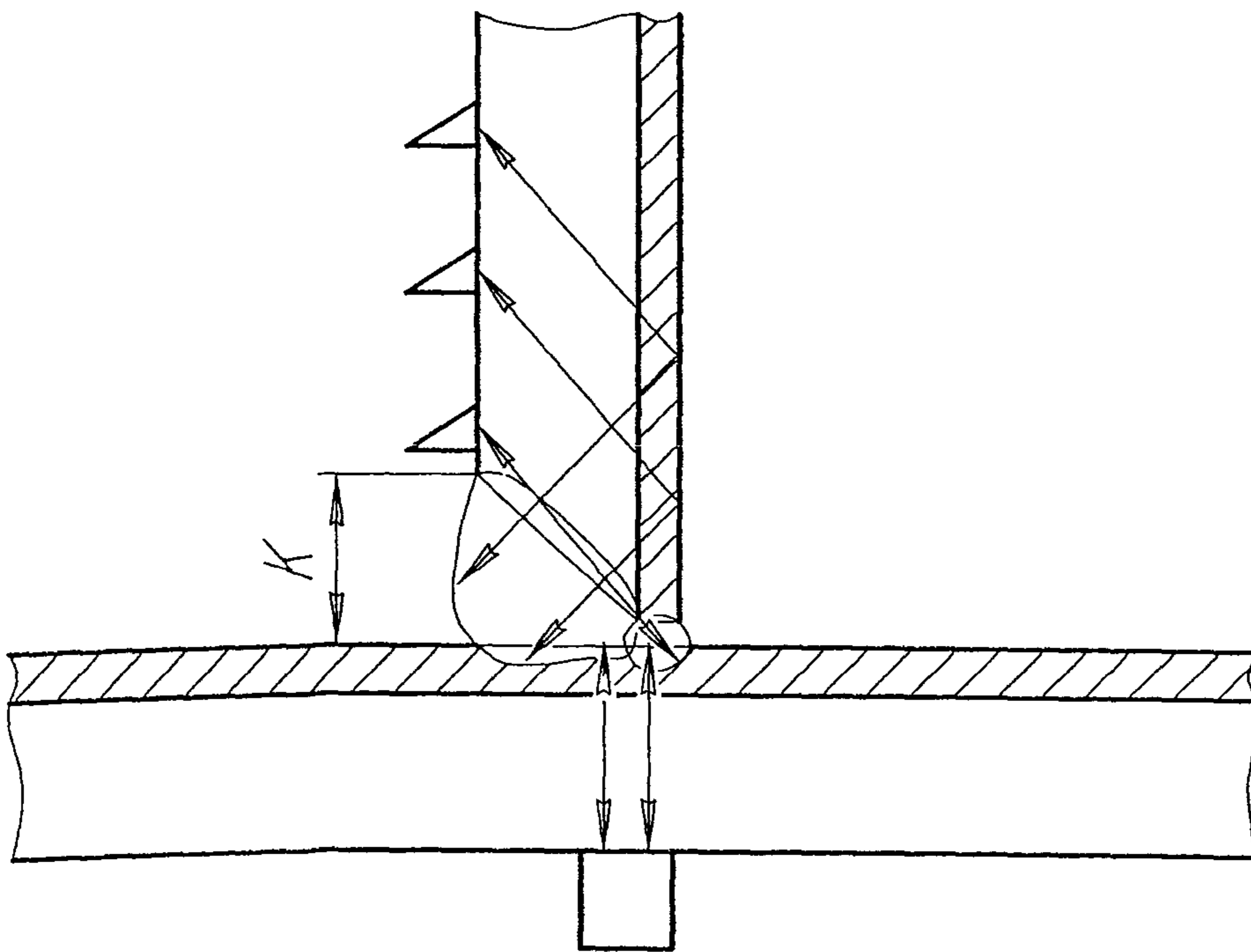


Рисунок 5. Схема контроля угловых сварных швов толщиной 12 – 60 мм.



a



б

Рисунок 6. Схемы контроля тавровых сварных швов толщиной стенки 12 – 60 мм.

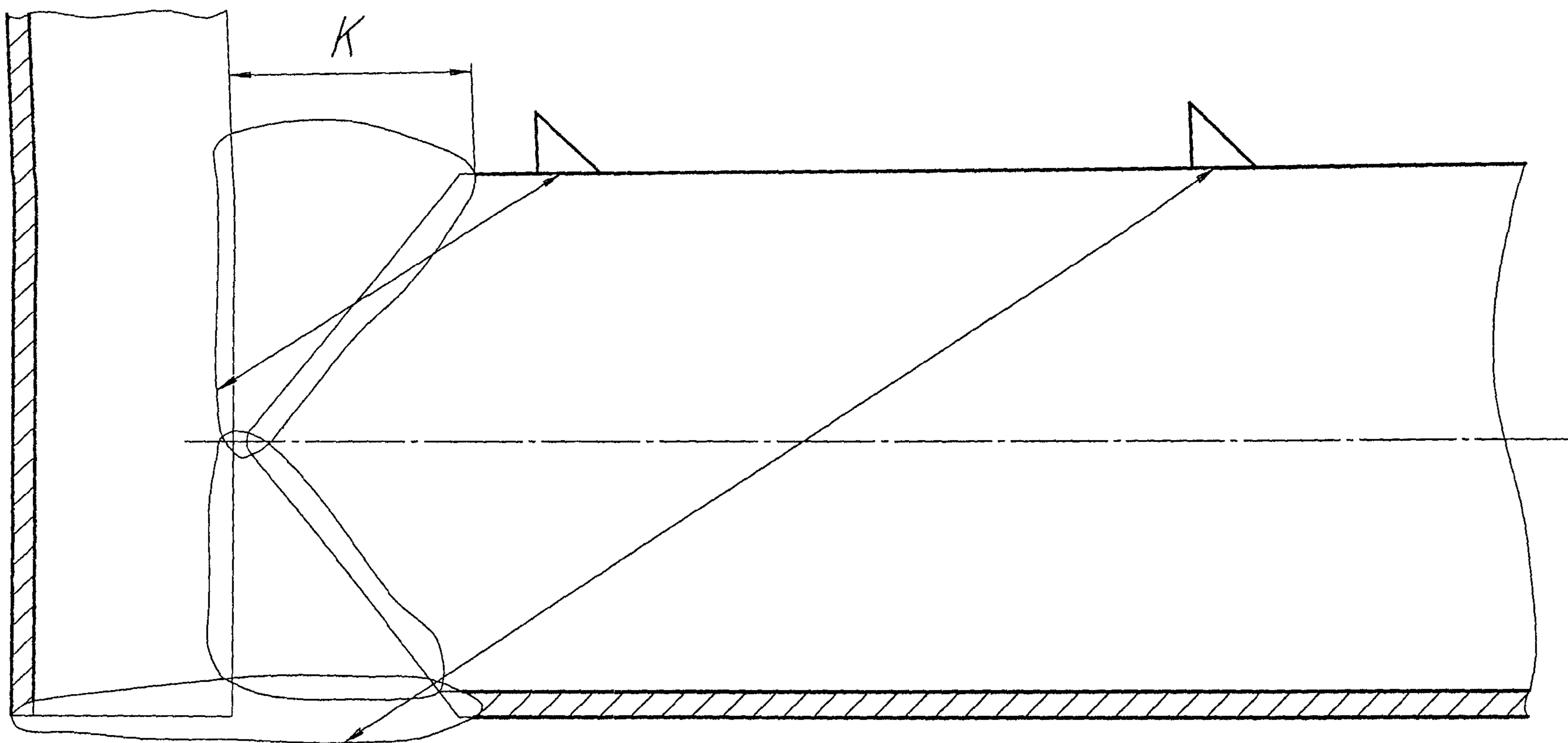


Рисунок 7. Схема контроля слоя основного металла сварного шва прямым лучом со стороны основного металла толщиной стенки 61 – 130 мм.

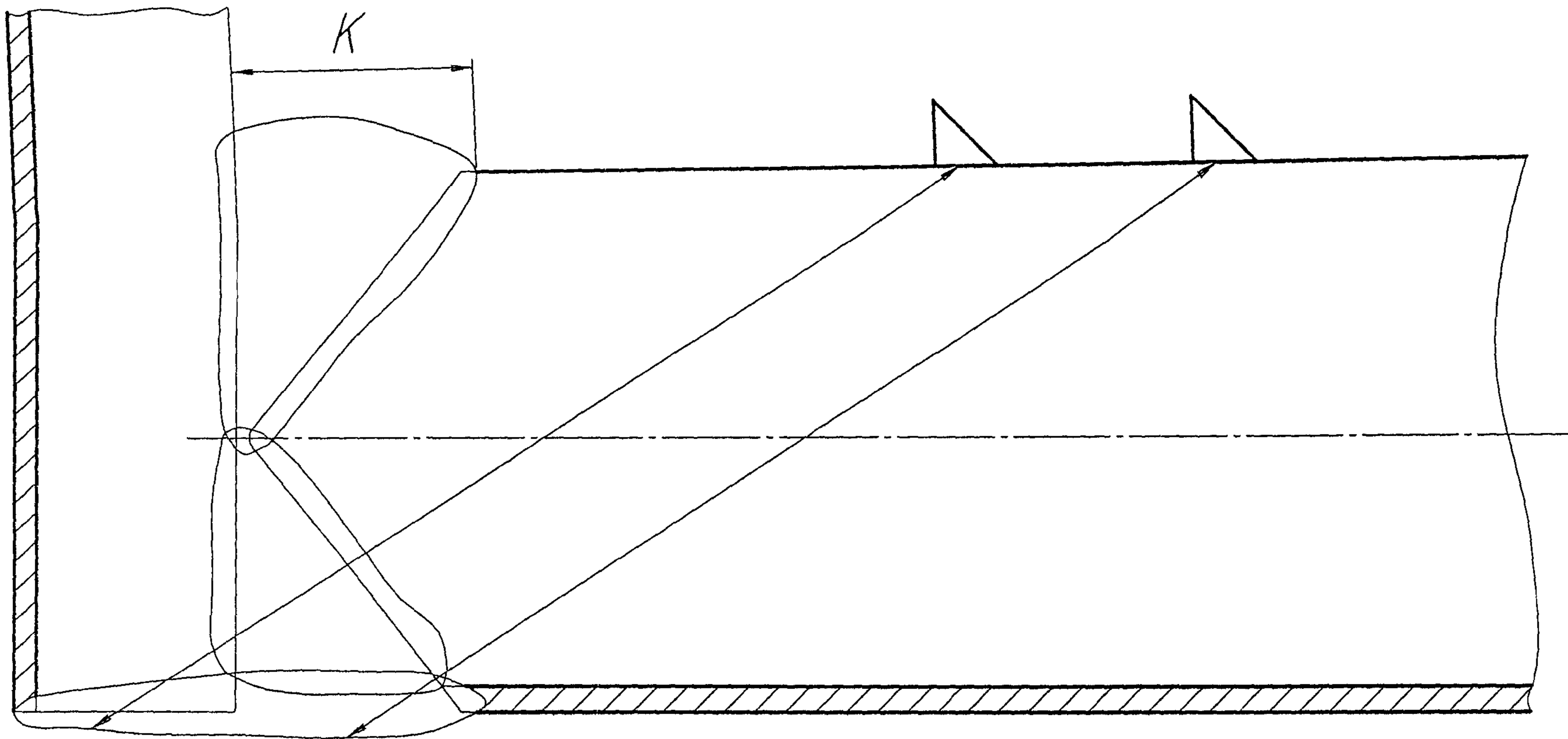


Рисунок 8. Схема контроля переходного и плакирующего слоя сварного шва прямым лучом со стороны основного металла толщиной стенки 61 – 130 мм.

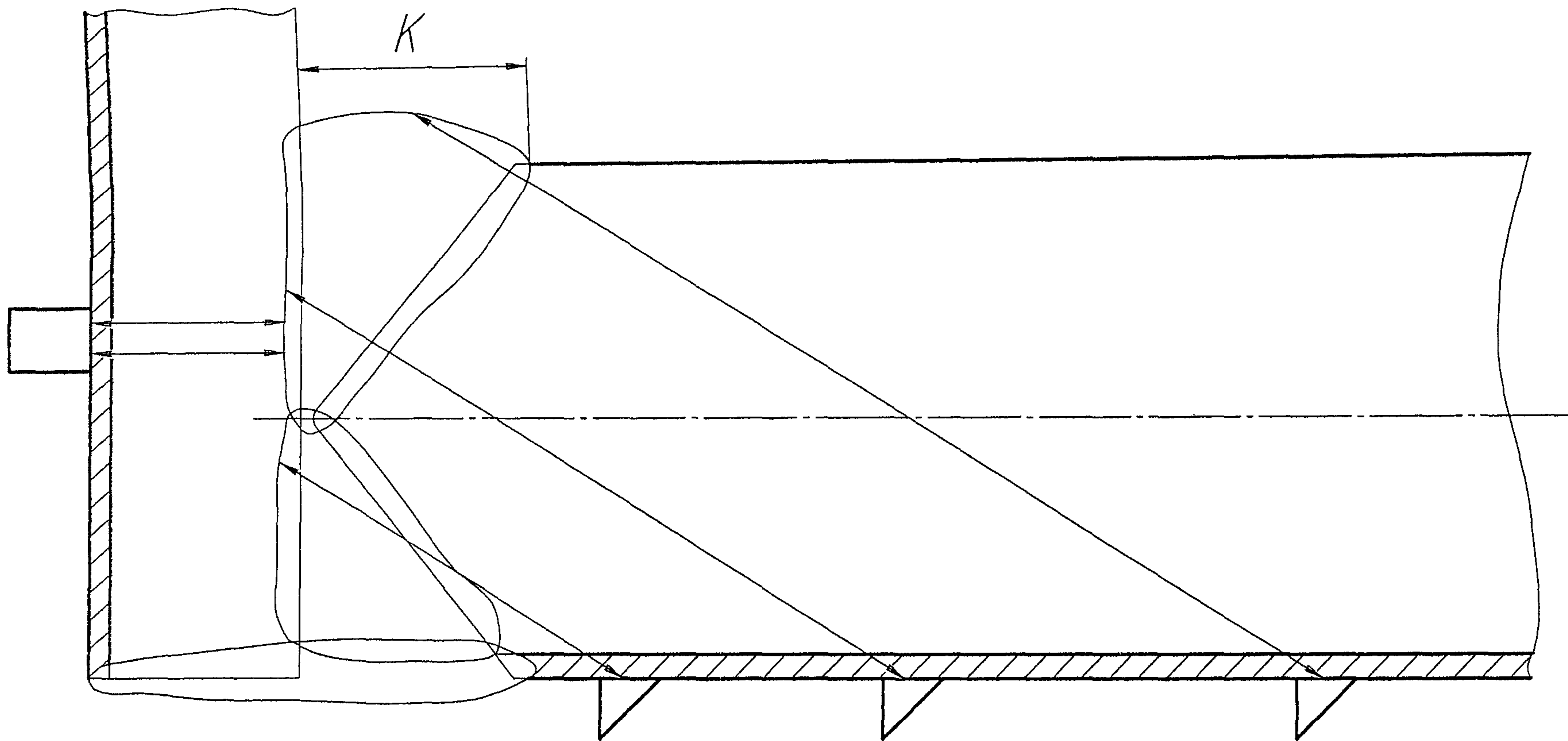


Рисунок 9. Схема контроля слоя основного металла сварного шва прямым лучом со стороны лакирующего слоя и прямым преобразователем по внутренней поверхности (люка, штуцера и т.п.), толщиной стенки 61 – 130 мм.

7. ОЦЕНКА КАЧЕСТВА СВАРНЫХ СОЕДИНЕНИЙ ПО РЕЗУЛЬТАТАМ УЛЬТРАЗВУКОВОГО КОНТРОЛЯ.

7.1. Для оценки качества сварных соединений измеряются следующие характеристики дефектов :

амплитуда отраженного сигнала от дефекта ;
координаты расположения дефекта ;
условная протяженность дефекта или дефектной зоны вдоль шва, а также условная высота ;
условное расстояние между дефектами ;
количество дефектов на определенной длине шва.

Указанные характеристики определяют при заданной предельной чувствительности дефектоскопа, при которой амплитуда эхо-сигнала от контрольного отражателя равна 50% от высоты экрана дефектоскопа.

7.2. Амплитуда сигнала от дефекта измеряется величиной импульса на экране в % от высоты экрана дефектоскопа.

7.3. Условная протяженность дефекта или дефектной зоны измеряется длиной зоны перемещения преобразователя вдоль шва в обе стороны, в пределах которой эхо-сигнал от дефекта уменьшается от своего максимального значения до 25% по высоте экрана дефектоскопа.

7.4. Условное расстояние между дефектами измеряется между крайними положениями преобразователя, при которых была определена условная протяженность двух рядом расположенных дефектов.

7.5. При контроле необходимо различать точечные и протяженные дефекты. К точечным дефектам относятся такие дефекты, условная протяженность которых не превышает условной протяженности искусственного дефекта в СОП, определяемого на глубине, соответствующей глубине залегания дефекта в сварном шве изделия. К протяженным дефектам относятся такие дефекты, условная протяженность которых превышает условную протяженность искусственного дефекта в СОП, определяемого на глубине залегания дефекта в сварном шве изделия. Совокупность дефектов, условное расстояние между которыми не превышает условной протяженности точечного дефекта, следует отнести к цепочке дефектов. Фиксации подлежат все точечные дефекты, амплитуда отраженного сигнала от которых равна или превышает 50% от высоты экрана дефектоскопа и протяженные дефекты, амплитуда сигнала которых превышает 25% по высоте экрана дефектоскопа.

7.6. Для сосудов и аппаратов с общими техническими условиями, изготовленных в соответствии с ГОСТ Р 52630-2006, ПБ 03-584-03 к недопустимым дефектам сварных швов по результатам ультразвукового контроля относятся :

дефекты точечные (непротяженные), амплитуда сигнала от которых равна или более амплитуды сигнала от искусственного отражателя в СОП ;

протяженные дефекты, амплитуда сигнала от которых более 25% амплитуды сигнала от искусственного отражателя в СОП ;

цепочки точечных дефектов, амплитуда эхо-сигналов от которых равна или более 50% амплитуды сигнала от искусственного отражателя и суммарная условная протяженность которых превышает более, чем в 1,5 раза толщину стенки изделия на участке, равном по длине десятикратной толщине стенки изделия .

7.7. Участки сварных швов, признанные по результатам ультразвукового контроля неудовлетворительными, подлежат исправлению, заварке и повторному контролю .

7.8. В необходимых случаях для получения дополнительной информации о дефектах может быть применен метод послойного вскрытия соединения с обязательной цветной дефектоскопией, металлографический и другие методы контроля .

8. ОФОРМЛЕНИЕ ТЕХНИЧЕСКОЙ ДОКУМЕНТАЦИИ ПО РЕЗУЛЬТАТАМ УЛЬТРАЗВУКОВОГО КОНТРОЛЯ.

8.1. Результаты ультразвукового контроля фиксируются в журнале контроля, в соответствии с РД 03-421-01. Рекомендуемая схема контроля участка сварного шва представлена на рис. 10. В журнале контроля необходимо указать :

тип сварного соединения, индекс (номер), присвоенный данному изделию и сварному соединению, длину проконтролированного участка ;

технические условия (стандарт), по которым проводился контроль ;

тип дефектоскопа, его номер ;

тип преобразователя , его номер ;

тип и номер СОП ;

частоту ультразвуковых колебаний ;

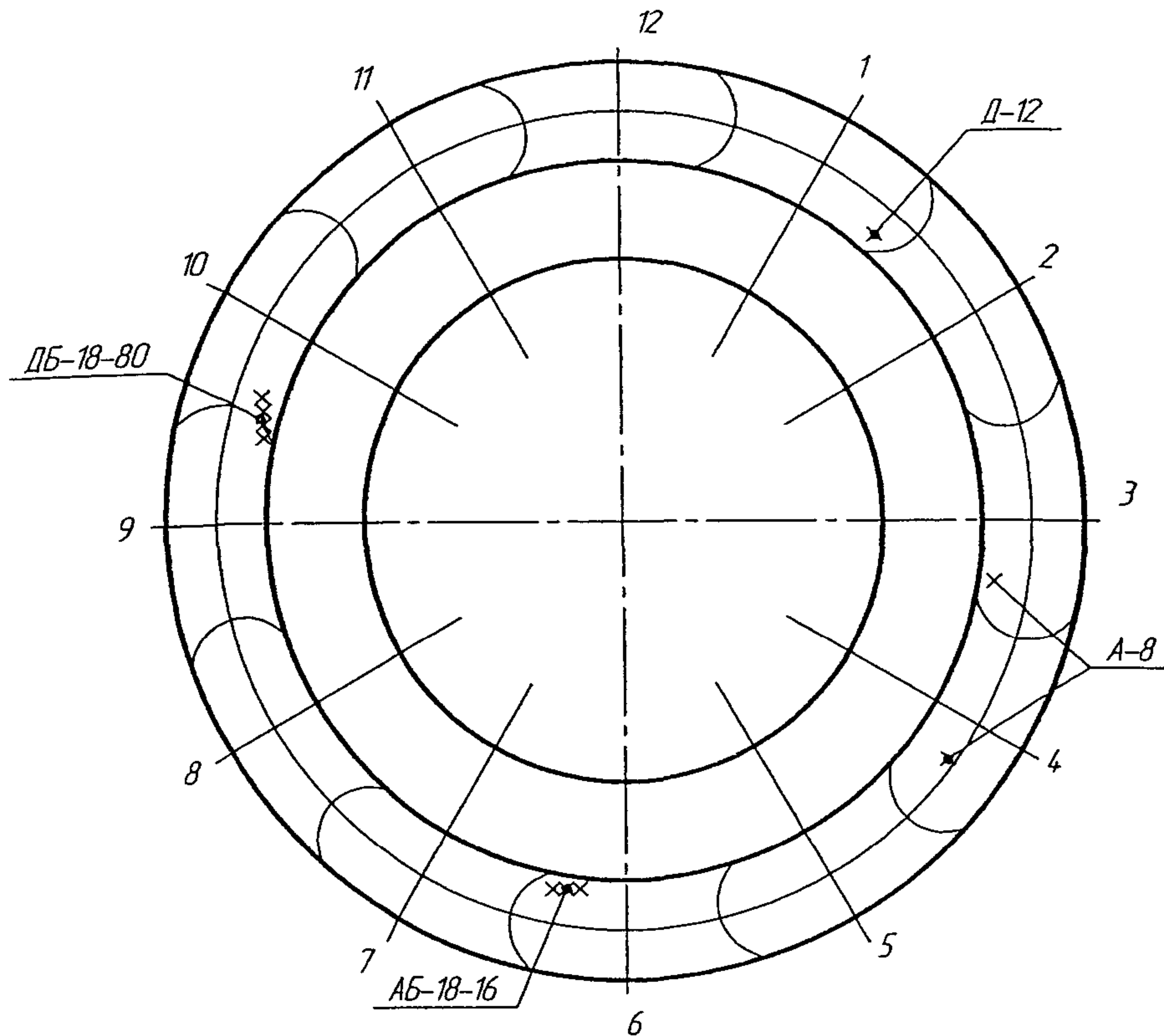
угол ввода ультразвукового луча ;

участки шва, которые не контролировались из-за отсутствия доступа к шву по другим причинам ;

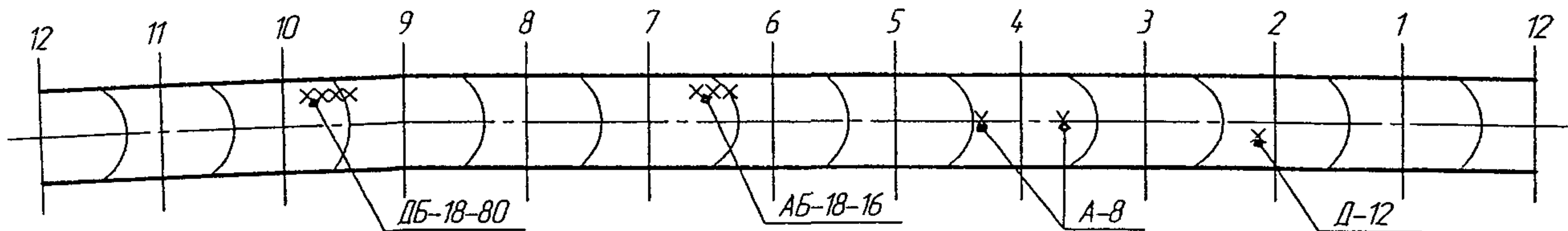
результаты контроля качества шва ;

дата контроля и подпись оператора.

Дополнительные сведения, подлежащие записи, оговариваются техническими условиями, утвержденными в установленном порядке.



Вид шва по оси штуцера



Развертка шва

А-8 – два допустимых точечных дефекта типа А на глубине 8 мм.

Д-12 – недопустимый точечный дефект типа Д на глубине 12 мм.

АБ-18-16 – дефект типа А на глубине 18 мм с условной протяженностью 16 мм (недопустимый по протяженности).

ДБ-18-80 – дефект типа Б на глубине 18 мм с условной протяженностью 80 мм (недопустимый как по величине амплитуды эхо-сигнала, так и по протяженности).

Рисунок 10. Рекомендуемая схема контроля.

8.2. При сокращенном описании результатов контроля каждую группу дефектов указывают отдельно и обозначают в следующей последовательности :

буквой, определяющей качественно признак оценки допустимости дефекта по эквивалентной площади (амплитуда эхо-сигнала) и условной протяженности ;

цифрой, определяющей наибольшую глубину залегания дефекта, мм ;

цифрой, определяющей условную протяженность дефекта, мм ;

цифрой, определяющей условную высоту дефекта, мм.

8.3. Для сокращения записи согласно ГОСТ 14782 применяют следующие обозначения:

А – дефект, эквивалентная площадь (амплитуда эхо-сигнала) и условная протяженность которого равны или менее допустимых значений ;

Д – дефект, эквивалентная площадь (амплитуда эхо-сигнала) которого превышает допустимые значения ;

Б – дефекты, условная протяженность которых более условной протяженности точечного дефекта ;

В – группа дефектов, отстоящих друг от друга на расстояниях, не более установленной величины условной протяженности точечного дефекта ;

Г – дефекты, которые обнаруживаются при расположении преобразователя под углом к оси шва и не обнаруживаются при расположении преобразователя перпендикулярно оси шва.

8.4. В качестве документа результатов ультразвукового контроля сварного соединения может быть использована распечатка с принтера, полученная путем его прямого подключения к дефектоскопу или через внешнюю ЭВМ. При этом должны выполняться требования пунктов 8.1. - 8.3.

8.5. По требованию заказчика прилагаются :

карты ультразвукового контроля околошовной зоны ;

акт визуального и измерительного контроля ;

данные по содержанию ферритной фазы в сварном шве.

9. ТРЕБОВАНИЯ БЕЗОПАСНОСТИ.

9.1. При проведении работ по ультразвуковому контролю на специалиста возможно воздействие следующих опасных и вредных производственных факторов :

тока, подводимого для питания ультразвукового дефектоскопа ;

проникающие в кисть руки ультразвуковые колебания, применяемые для контроля металлов и сплавов ;

высокий уровень шумов и повышенная яркость света при сварке .

9.2. Электробезопасность при ультразвуковом контроле обеспечивается выполнением требований “Межотраслевых правил по охране труда (правила безопасности) при эксплуатации электроустановок “ ПОТ РМ-016-2001.

9.3. Мероприятия по пожарной безопасности осуществляются в соответствии с требованиями типовых правил пожарной безопасности для промышленных предприятий.

9.4. К работе по ультразвуковому контролю допускаются лица, прошедшие инструктаж по правилам техники безопасности, о чем должна быть занесена запись в журнал, имеющие удостоверения по проверке знаний “ Правил техники эксплуатации электроустановок потребителей и Правил техники безопасности при эксплуатации электроустановок потребителей “, производственных инструкций предприятия.

9.5. Подключение катушки с кабелем к сети питания проводит дежурный электрик. На специально оборудованных постах подключение может производить специалист. Дефектоскопы необходимо подключать к малонагруженным электрическим (осветительным) линиям. Если это невозможно, дефектоскоп следует подключать через стабилизатор напряжения.

9.6. Перед каждым включением дефектоскопа оператор должен убедиться в надежности его заземления. Заземление дефектоскопа должно выполняться в соответствии с требованиями ГОСТ 12.1.030-81 “ССБТ.Электробезопасность. Защитное заземление. Зануление”.

Заземление ультразвуковых дефектоскопов должно осуществляться специальной жилой переносного провода, которая не должна одновременно служить проводником рабочего тока. В качестве заземляющего проводника следует использовать отдельно жилу в общей оболочке с фазным проводом, которая должна иметь одинаковое с ним сечение. Использовать нулевой провод для заземления запрещается. Жилы проводов и кабелей для заземления должны быть медными, гибкими, сечением не менее 2,5 мм² .

9.7. Запрещается вскрывать приборы и производить их ремонт во время контроля.

9.8. Контроль внутри сосудов (емкостей) должен проводиться приборами с автономным питанием напряжением до 12 В звеном из двух специалистов.

9.9. Штепсельные розетки для переносных электроприборов должны быть снабжены специальными контактами для присоединения заземляющего проводника. При этом, конструкция штепсельного соединения должна исключать возможность использования токоведущих контактов в качестве заземляющих. Соединение заземляющих контактов штепселя в розетки должно осуществляться до того, как войдут в соприкосновение токоведущие контакты, порядок отключения должен быть обратным.

9.10. Для предотвращения воздействия на специалиста ультразвуковых колебаний при ультразвуковом контроле следует руководствоваться “Правилами безопасности и промышленной санитарии для операторов ультразвуковой дефектоскопии”, разработанными Московским научно-исследовательским институтом им. М.Ф. Владимирского, утвержденными Минздравом СССР 29 декабря 1980 года.

Параметры ультразвука, воздействующего на специалиста, должны соответствовать ГОСТ 12. 1. 006-76.

9.11. В шумных цехах необходимо использовать индивидуальные средства защиты. Уровень шума, создаваемого на рабочем месте специалиста, не должен превышать допустимый ГОСТ 12.1.003-83.

9.12. По возможности рабочие места специалистов должны быть фиксированы. Если на расстоянии менее 10 м от места контроля производится сварка или другая работа, связанная с ярким освещением, необходимо установить ограничительные щиты.

9.13. Перед проведением работ на высоте, в труднодоступных местах или внутри металлоконструкций специалист должен пройти дополнительный инструктаж по технике безопасности в этих условиях, а его работа должна контролироваться службой техники безопасности. Кроме того, специалист должен иметь удостоверение на право проведения работ на высоте.

9.14. На рабочем месте, расположенном на высоте, например, в полевых условиях при выполнении работ по диагностированию или экспертизе промышленной безопасности, должны быть сооружены мостики или леса, обеспечивающие специалисту удобный доступ к любому участку контролируемого изделия, при этом специалист должен пользоваться предохранительным поясом.

9.15. Категорически запрещается работа специалистов под подъемными механизмами, на неустойчивых шатких конструкциях и в местах, где возможно повреждение проводки электропитания.

9.16. Нарушивший правила техники безопасности должен быть отстранен от работы и вновь допущен к ней только после дополнительного инструктажа по технике безопасности.

9.17. Принадлежности, используемые специалистом : масленки, обтирочные материалы, ветошь и бумаги должны храниться в металлических ящиках.

9.18. Специалист по ультразвуковому контролю, поступающий на работу, должен пройти обязательный медицинский осмотр. Принятый на работу персонал должен проходить периодические (один раз в год) медицинские осмотры в соответствии с приказом Минздрава СССР № 400 от 30 мая 1960 г. и “Лечебно-профилактическими мероприятиями

по улучшению состояния здоровья и условий труда операторов ультразвуковой дефектоскопии”, утвержденными Минздравом СССР 15 марта 1976 года.

9.19. При работе на предприятиях химических, нефтехимических и других смежных отраслей промышленности необходимо выполнять требования по технике безопасности, установленные для данного предприятия.

OKC 71.120

OKП 36 1500

ИЗМЕНЕНИЕ №1 СТО 00220256-018-2011 «Инструкция по ультразвуковому контролю качества угловых и тавровых сварных соединений сосудов и аппаратов из двухслойных сталей с плакирующим слоем из высоколегированной стали и основанием из углеродистой или низколегированной стали в диапазоне толщин от 12 до 130 мм».

Утверждено и введено в действие ОАО «НИИхиммаш», г.Москва
от « 06 » июля 2012г. № 100

Дата введения – «01» июля 2012г

В связи с прекращением действия ОСТ 26-291-94 «Сосуды и аппараты стальные сварные. Общие технические условия» с 01.10.2011г. при ультразвуковом контроле швов угловых и тавровых сварных соединений сосудов и аппаратов необходимо руководствоваться введенными в действие национальными стандартами:

ГОСТ Р 52630-2006 «Сосуды и аппараты стальные сварные. Общие технические условия»;

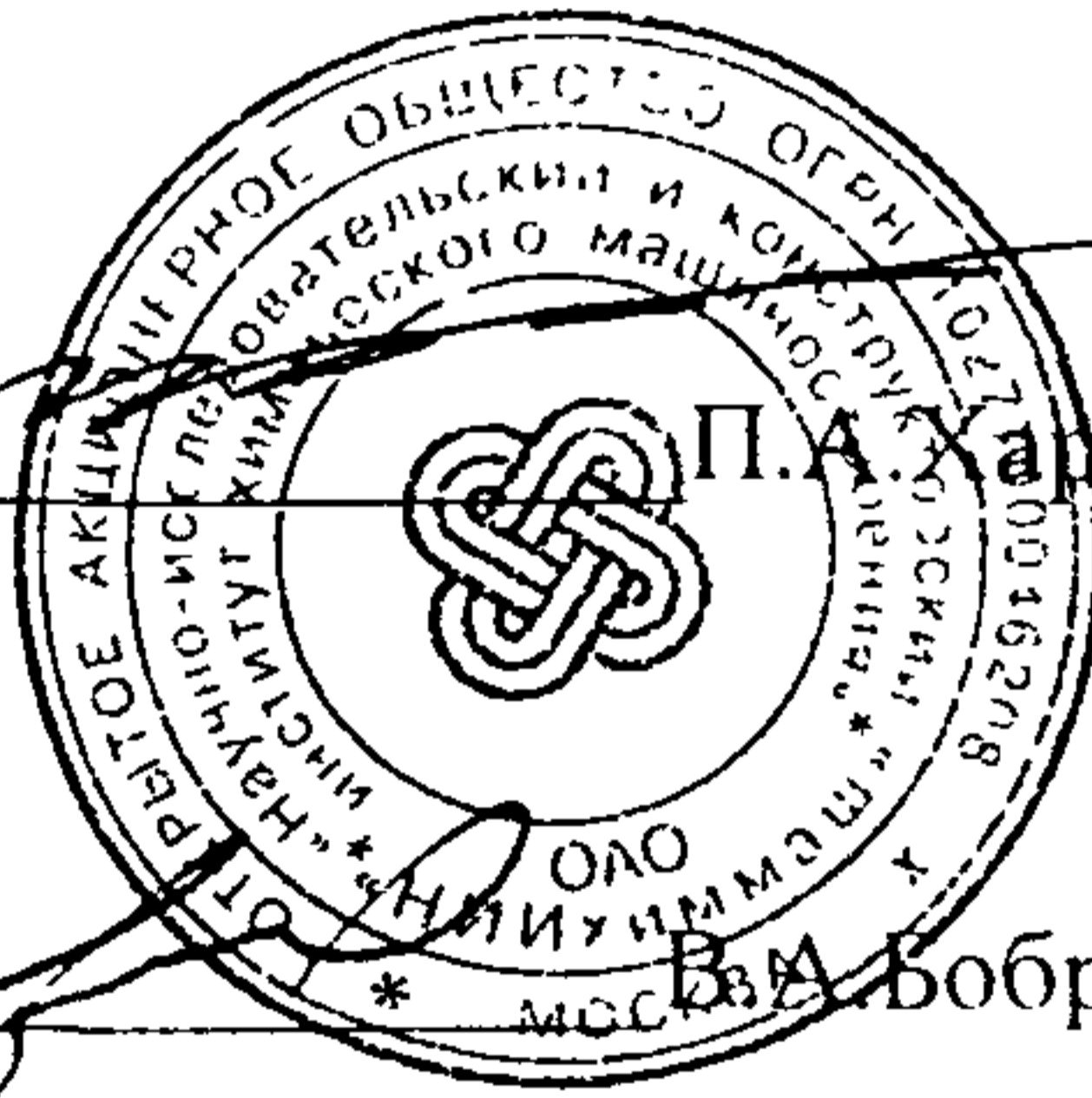
ГОСТ Р 53677-2009 (ИСО 16812 2007) «Нефтяная и газовая промышленность. Кожухотрубчатые теплообменники. Технические требования»;

ГОСТ Р 53684-2009 «Аппараты колонные. Технические требования».

Руководитель организации-разработчика
ОАО «НИИхиммаш»
Зам. генерального директора

Руководитель разработки
Начальник отдела № 23

Исполнитель
Начальник сектора КД



П.А. Харин
В.А. Бобров
Л.В. Орлова