
ФЕДЕРАЛЬНОЕ АГЕНТСТВО
ПО ТЕХНИЧЕСКОМУ РЕГУЛИРОВАНИЮ И МЕТРОЛОГИИ



НАЦИОНАЛЬНЫЙ
СТАНДАРТ
РОССИЙСКОЙ
ФЕДЕРАЦИИ

ГОСТ Р
54835—
2011/
IEC/TR 61850-1:
2003

СЕТИ И СИСТЕМЫ СВЯЗИ НА ПОДСТАНЦИЯХ

Часть 1

Введение и обзор

IEC/TR 61850-1:2003

Communication networks and systems in substations —
Part 1: Introduction and overview
(IDT)

Издание официальное



Москва
Стандартинформ
2012

Предисловие

Цели и принципы стандартизации в Российской Федерации установлены Федеральным законом от 27 декабря 2002 г. № 184-ФЗ «О техническом регулировании», а правила применения национальных стандартов Российской Федерации — ГОСТ Р 1.0—2004 «Стандартизация в Российской Федерации. Основные положения»

Сведения о стандарте

1 ПОДГОТОВЛЕН Открытым акционерным обществом «Научно-технический центр электроэнергетики» на основе собственного аутентичного перевода на русский язык международного документа, указанного в пункте 4

2 ВНЕСЕН Техническим комитетом по стандартизации ТК 396 «Автоматика и телемеханика»

3 УТВЕРЖДЕН И ВВЕДЕН В ДЕЙСТВИЕ Приказом Федерального агентства по техническому регулированию и метрологии от 13 декабря 2011 г. № 1231-ст

4 Настоящий стандарт идентичен международному документу IEC/TR 61850-1:2003 «Системы и сети связи на подстанциях. Часть 1. Введение и обзор» (IEC/TR 61850-1:2003 «Communication networks and systems in substations — Part 1: Introduction and overview»).

При применении настоящего стандарта рекомендуется использовать вместо ссылочных международных стандартов соответствующие им национальные стандарты Российской Федерации, сведения о которых приведены в дополнительном приложении ДА

5 Некоторые элементы настоящего стандарта могут быть предметом патентных прав

6 ВВЕДЕН ВПЕРВЫЕ

Информация об изменениях к настоящему стандарту публикуется в ежегодно издаваемом информационном указателе «Национальные стандарты», а текст изменений и поправок — в ежемесячно издаваемых информационных указателях «Национальные стандарты». В случае пересмотра (замены) или отмены настоящего стандарта соответствующее уведомление будет опубликовано в ежемесячно издаваемом информационном указателе «Национальные стандарты». Соответствующая информация, уведомление и тексты размещаются также в информационной системе общего пользования — на официальном сайте Федерального агентства по техническому регулированию и метрологии в сети Интернет

© Стандартинформ, 2012

Настоящий стандарт не может быть полностью или частично воспроизведен, тиражирован и распространен в качестве официального издания без разрешения Федерального агентства по техническому регулированию и метрологии

Содержание

1	Область применения	1
2	Нормативные ссылки	1
3	Термины, определения и сокращения	2
3.1	Термины и определения	2
3.2	Сокращения	3
4	Цели стандартизации SA-систем	4
5	Предыстория.	4
6	Подход к разработке стандарта	5
6.1	Общие сведения.	5
6.2	Функции и логические узлы	6
6.3	Топологии подстанции	9
6.4	Динамические сценарии	9
6.5	Требования к физической системе связи.	10
7	Построение системы в условиях быстрого обновления коммуникационных технологий	11
7.1	Независимость связи от приложения	11
7.2	Моделирование данных и сервисы	12
8	Общие системные вопросы	13
8.1	Изложение мотивов	13
8.2	Инструментальные средства проектирования и параметры.	13
8.3	Язык конфигурирования системы автоматизации подстанции	14
8.4	Управление качеством и жизненным циклом	15
8.5	Общие требования	15
9	Проверка соответствия	16
10	Структура и содержание стандартов серии МЭК 61850.	16
	Приложение А (справочное) Типы подстанций и структуры шин связи	18
A.1	Определение типовых схем подстанций	18
A.2	Типы подстанций	18
A.3	Типы подстанций и используемые интерфейсы	22
A.4	Структуры связи	23
	Приложение В (справочное) Документы, использованные при разработке стандартов серии МЭК 61850	29
	Приложение ДА (справочное) Сведения о соответствии ссылочных международных стандартов ссылочным национальным стандартам Российской Федерации	31

Введение

Стандарты серии МЭК 61850 состоят из следующих частей под групповым заголовком, общим для всех стандартов серии, «Сети и системы связи на подстанциях»:

- часть 1. Введение и обзор;
- часть 2. Словарь терминов;
- часть 3. Общие требования;
- часть 4. Управление системой и проектом;
- часть 5. Требования к связи для функций и моделей устройств;
- часть 6. Язык описания конфигурации для связи между интеллектуальными электронными устройствами на электрических подстанциях;
- часть 7-1. Базовая структура связи для подстанций и линейного оборудования. Принципы и модели;
- часть 7-2. Базовая структура связи для подстанций и линейного оборудования. Абстрактный интерфейс услуг связи (ACSI);
- часть 7-3. Базовая структура связи для подстанций и линейного оборудования. Классы общих данных;
- часть 7-4. Базовая структура связи для подстанций и линейного оборудования. Совместимые классы логических узлов и классы данных;
- часть 8-1. Специфическое отображение сервиса связи (SCSM). Схемы отображения на MMS (ИСО 9506-1 и ИСО 9506-2) и на ИСО/МЭК 8802-3;
- часть 9-1. Специфическое отображение сервиса связи (SCSM). Выборочные значения в пределах последовательного однонаправленного многоточечного канала связи типа «точка-точка»;
- часть 9-2. Специфическое отображение сервиса связи (SCSM). Выборочные значения в соответствии с ИСО/МЭК 8802-3;
- часть 10. Проверка соответствия.

Настоящий стандарт представляет собой обзорную и вводную часть к стандартам серии МЭК 61850. Она включает в себя описание основополагающих принципов, подхода к разработке стандартов, содержания других частей, а также документов других организаций, имеющих отношение к данной теме.

СЕТИ И СИСТЕМЫ СВЯЗИ НА ПОДСТАНЦИЯХ

Часть 1

Введение и обзор

Communication networks and systems in substations.
Part 1. Introduction and overview

Дата введения — 2012—09—01

1 Область применения

Настоящий стандарт предназначен для применения к системам автоматизации подстанции (SA-системам). В нем приведено определение связи между интеллектуальными электронными устройствами (IED-устройствами) подстанции и сформулированы соответствующие системные требования.

Настоящий стандарт, входящий в состав комплекса стандартов, подготовленных на основе применения стандартов серии МЭК 61850, представляет собой обзорный и вводный стандарт данной серии. Настоящий стандарт содержит ссылки на другие части стандартов серии МЭК 61850, а также текст и рисунки из других частей указанной серии.

2 Нормативные ссылки

Приведенные ниже нормативные документы обязательны при применении настоящего стандарта. Для датированных ссылок применяют только ту редакцию, на которую имеется ссылка. Для недатированных ссылок применяют последнее издание указанного нормативного документа (включая все поправки).

МЭК 60870-5-103:1997 Устройства и системы телемеханики. Часть 5-103. Протоколы передачи данных. Обобщающий стандарт по информационному взаимодействию оборудования защиты (*IEC 60870-5-103:1997, Telecontrol equipment and systems — Part 5-103: Transmission protocols — Companion standard for the informative interface of protection equipment*)

МЭК 61850-3 Сети и системы связи на подстанциях. Часть 3. Общие требования (*IEC 61850-3, Communication networks and systems in substations — Part 3: General requirements*)

МЭК 61850-5 Сети и системы связи на подстанциях. Часть 5. Требования к связи для функций и моделей устройств (*IEC 61850-5, Communication networks and systems in substations — Part 5: Communication requirements for functions and device models*)

МЭК 61850-7-1 Сети и системы связи на подстанциях. Часть 7-1. Базовая структура связи для подстанций и линейного оборудования. Принципы и модели (*IEC 61850-7-1, Communication networks and systems in substations — Part 7-1: Basic communication structure for substation and feeder equipment — Principles and models*)

МЭК 61850-7-2 Сети и системы связи на подстанциях. Часть 7-2. Базовая структура связи для подстанций и линейного оборудования. Абстрактный интерфейс услуг связи (ACSI) [*IEC 61850-7-2, Communication networks and systems in substations — Part 7-2: Basic communication structure for substation and feeder equipment — Abstract communication service interface (ACSI)*]

МЭК 61850-7-3 Сети и системы связи на подстанциях. Часть 7-3. Базовая структура связи для подстанций и линейного оборудования. Классы общих данных (*IEC 61850-7-3, Communication networks and systems in substations — Part 7-3: Basic communication structure for substation and feeder equipment — Common data classes*)

МЭК 61850-7-4 Сети и системы связи на подстанциях. Часть 7-4. Базовая структура связи для подстанций и линейного оборудования. Совместимые классы логических узлов и классы данных (*IEC 61850-7-4, Communication networks and systems in substations — Part 7-4: Basic communication structure for substation and feeder equipment — Compatible logical node classes and data classes*)

МЭК 9001:2001 Системы менеджмента качества. Требования (*ISO 9001:2001, Quality management systems — Requirements*)

3 Термины, определения и сокращения

3.1 Термины и определения

В настоящем стандарте применены следующие термины с соответствующими определениями:

3.1.1 **абстрактный интерфейс услуг связи; ACSI** (abstract communication service interface; ACSI): Виртуальный интерфейс с IED-устройством, обеспечивающий логическим устройствам, логическим узлам, данным, атрибутам данных и услугам связи абстрактные методы информационного моделирования, например соединение, доступ к переменным, незатребованную передачу данных, услуги по управлению устройством и по передаче файлов независимо от фактически применяемого стека связи и профилей.

3.1.2 **присоединение** (bay): Тесно связанные между собой участки, из которых состоит подстанция и которые имеют ряд общих функциональных возможностей. Примерами могут служить коммутационное оборудование между входящей или отходящей линией и сборной шиной, шинный соединитель со своим выключателем, разъединителями и заземляющими переключателями, трансформатор с собственным коммутационным оборудованием между двумя сборными шинами, представляющими собой два уровня напряжения. Принцип присоединения может быть применен к подстанции с полуторной схемой коммутации и подстанции с кольцевой схемой соединения шин, если выключатели со всем дополнительным оборудованием объединены в виртуальное присоединение. Подобные присоединения охватывают часть электрической сети, подлежащую защите, например трансформатор или конец линии и органы управления его коммутационным оборудованием, которые имеют ряд общих связей, таких как взаимные блокировки или четко определенные последовательности операций. Определение таких участков подстанции важно для целей технического обслуживания и текущего ремонта (какие участки могут быть одновременно отключены с минимальными последствиями для остального оборудования подстанции) или для планов расширения (что необходимо добавить, если планируется подключение новой линии). Эти участки называют «присоединениями», управление ими может осуществляться устройствами под общим наименованием «контроллеры присоединений». Системы защиты называют «защитой присоединения». Уровень присоединения представляет собой дополнительный уровень управления, находящийся ниже общего подстанционного уровня.

3.1.3 **объект данных** (data object): Часть объекта логического узла, представляющая специфическую информацию, например состояние или измерение. Применительно к объектно-ориентированному подходу объект данных представляет собой экземпляр класса данных. Объекты данных, как правило, используются в качестве объектов транзакций, т. е. как структуры данных.

3.1.4 **устройство** (device): Механизм или единица оборудования, имеющая специальное назначение или выполняющая определенную функцию, — например выключатель, реле или вычислительное устройство подстанции.

[IEEE 100, 1996]

3.1.5 **функции** (functions): Задачи, выполняемые системой автоматизации подстанции, т. е. прикладными функциями. Как правило, эти функции обмениваются данными с другими функциями. Конкретный процесс зависит от задействованных функций. Функции выполняются IED-устройствами (физическими устройствами). Функции могут быть разделены на части, которые резидентно находятся в IED-устройствах, но сообщаются друг с другом (распределенная функция) и с частями других функций. Эти сообщающиеся части функции называют логическими узлами. В соответствии с настоящим стандартом декомпозиция функций или степень их детализации определяется только характером связи. Поэтому считают, что все функции состоят из логических узлов, обменивающихся данными.

3.1.6 **интеллектуальное электронное устройство; IED-устройство** (Intelligent Electronic Device; IED): Любое устройство, содержащее один или несколько процессоров и способное получать или

направлять данные/управляющие воздействия от внешнего источника или на внешний источник (например, электронные многофункциональные измерительные приборы, цифровые реле, контроллеры).

3.1.7 взаимозаменяемость (interchangeability): Возможность замены устройства от одного изготовителя на устройство от другого изготовителя без изменения других элементов системы.

3.1.8 взаимодействие (interoperability): Способность двух или нескольких IED-устройств от одного или различных поставщиков обмениваться информацией и использовать эту информацию для правильного выполнения заданных функций.

3.1.9 логический узел; LN (Logical Node; LN): Наименьшая часть функции, обменивающаяся данными. Как объект LN определяется своими данными и методами.

3.1.10 открытый протокол (open protocol): Протокол, имеющий стандартизованный или открытый для всеобщего доступа стек.

3.1.11 физическое устройство; PD (Physical Device PD): В соответствии с настоящим стандартом — это устройство, равнозначное интеллектуальному электронному устройству (IED).

3.1.12 PICOM: Описание передачи информации на заданном логическом соединении с заданными атрибутами связи между двумя логическими узлами (единица передаваемой информации), содержащее также передаваемую информацию и необходимые атрибуты, например характеристики. PICOM не описывает фактическую структуру или формат данных, передаваемых по сети связи. Понятие PICOM введено Рабочей группой CIGRE 34.03 (см. приложение В).

3.1.13 протокол (protocol): Набор правил, определяющих характер поведения функциональных блоков при обмене информацией.

3.1.14 самоописание (self-description): Наличие в устройстве информации о собственной конфигурации. Представление этой информации должно быть стандартизовано и доступно через средства связи.

3.1.15 система (system): В соответствии с настоящим стандартом — это система автоматизации подстанции, если не указано иное.

3.1.16 специфическое отображение сервиса связи; SCSM (Specific Communication Service Mapping; SCSM): Стандартизованная процедура, обеспечивающая конкретное отображение сервисов и объектов ACSI-интерфейса в конкретном стеке протоколов/профиле связи. Для обеспечения взаимодействия предполагается наличие минимального числа профилей и соответствующего специфического отображения сервиса связи (SCSM). Отдельные прикладные субдомены, такие как «станционная шина» и «технологическая шина», могут иметь более одного отображения. Однако для выбранного отдельного стека протоколов должны быть указаны только одно SCSM и только один профиль. SCSM должно содержать подробные указания на конкретизацию абстрактных сервисов в конкретном единичном сервисе или в последовательности сервисов, которые выполняют функции сервиса, как указано в ACSI. Дополнительно SCSM должно содержать подробные указания на отображение ACSI-объектов в объекты, поддерживаемые данным протоколом прикладного уровня. Отображения SCSM подробно описаны в частях 8 и 9 данной серии стандартов.

3.2 Сокращения

В настоящем стандарте применены следующие сокращения:

ACSI (Abstract Communication Service Interface) — абстрактный интерфейс услуг связи;

AIS (Air Insulated Switchgear) — распределительное устройство с воздушной изоляцией;

CB (Circuit Breaker) — выключатель;

CDC (Common Data Class) — класс общих данных;

DO (Data Object) — объект данных;

EMC (Electro Magnetic Compatibility) — электромагнитная совместимость;

GIS (Gas Insulated Switchgear) — распределительное устройство с газовой изоляцией;

GOMSFE (Generic Object Models for Substation and Feeder Equipment) — общие объектные модели для подстанций и линейного оборудования;

HMI (Human-Machine Interface) — интерфейс человек-машина;

IED (Intelligent Electronic Device) — интеллектуальное электронное устройство;

LN (Logical Node) — логический узел;

PD (Physical Device) — физическое устройство;

PICOM (Piece of Information for COMmunication) — единица передаваемой информации;

SA (Substation Automation) — автоматизация подстанции;

SAS (Substation Automation System) — система автоматизации подстанции (SA-система);

SCSM (Specific Communication Service Mapping) — специфическое отображение сервиса связи;
SCL (Substation Configuration Language) — язык конфигурирования подстанции;
XML (EXtensible Mark-up Language) — расширяемый язык разметки.

4 Цели стандартизации SA-систем

Возможность создания SA-системы основана на доступности новейших мощных быстродействующих микропроцессоров, что способствовало эволюции вспомогательного оборудования подстанции — от электромеханических устройств к цифровым. Это, в свою очередь, обеспечило внедрение SAS с использованием нескольких интеллектуальных электронных устройств (IED-устройств) для выполнения требуемых функций (защиты, локального и удаленного мониторинга и управления и т. д.). Как следствие, возникла необходимость в обеспечении надлежащего качества связи между IED-устройствами, в особенности для стандартных протоколов. Использование оригинальных протоколов связи, разработанных различными изготовителями, требовало установки сложных и дорогостоящих конвертеров протоколов при работе с IED-устройствами от различных изготовителей.

Опыт работы в промышленности показал необходимость и возможность разработки стандартных протоколов связи, которые поддерживали бы взаимодействие IED-устройств от различных изготовителей. Взаимодействие в данном случае — это способность применять одну сеть или канал связи при совместном использовании информации и выполнении команды. Также существует потребность во взаимозаменяемости IED-устройств, т. е. возможности замены устройства от одного изготовителя на устройство от другого изготовителя без изменения других элементов системы. Взаимозаменяемость не рассматривается в настоящем стандарте. Взаимодействие является общей целью работы электроэнергетического предприятия, поставщиков оборудования и организаций по стандартизации. Фактически за последние годы несколькими национальными и международными организациями была начата деятельность по достижению этой цели (см. приложение В).

Цель стандартизации систем автоматизации подстанции заключается в разработке стандарта связи, который в максимально возможной степени удовлетворял бы функциональным требованиям, требованиям к рабочим характеристикам и поддерживал бы при этом последующие технологические разработки. Для достижения поставленной цели изготовители IED-устройств и пользователи должны принять соглашение относительно способа свободного обмена информацией между этими устройствами.

Стандарт связи должен поддерживать эксплуатационные функции подстанции. Следовательно, в этом стандарте должны быть обязательно учтены эксплуатационные требования, но его целями не должны быть ни стандартизация (какое-либо ограничение) функций, задействованных в эксплуатации подстанций, ни их распределение в SA-системах. Для установления требуемого объема информационного обмена (например, количества обмениваемых данных, временных ограничений обмена и др.) должны быть определены и описаны прикладные функции. Стандарт по протоколам связи должен в максимально возможной степени использовать существующие стандарты и общепринятые принципы связи.

Помимо прочего настоящий стандарт должен обеспечивать выполнение следующих требований:

- готовый профиль связи должен быть основан на действующих стандартах связи IEC/IEEE/ISO/OSI, при их наличии;
- используемые протоколы должны быть открытыми, а также должны поддерживать устройства с функцией самоописания. Должна быть обеспечена возможность добавления новых функций;
- стандарт связи должен быть основан на объектах данных, имеющих отношение к потребностям электроэнергетики;
- синтаксис и семантика связи должны быть основаны на использовании общих объектов данных, относящихся к энергосистеме;
- стандарт должен рассматривать подстанцию как один из узлов в электрической сети, и, соответственно, как элемент общей системы управления в электроэнергетике.

5 Предыстория

С 1994 г. Специальная рабочая группа «Интерфейсы управления и защиты подстанции» Технического комитета 57 МЭК работала над предложениями по стандартизации связи в системах автоматизации подстанций. Национальные комитеты рассмотрели и приняли следующие предложения:

- разработка стандарта по функциональной архитектуре, структуре связи и общим требованиям;

- разработка стандарта по связи между уровнем присоединения и уровнем подстанции, а также внутри каждого уровня;
- разработка стандарта по связи между уровнем процесса и уровнем присоединения;
- разработка обобщающего стандарта по информационному взаимодействию оборудования защиты.

Обобщающий стандарт по информационному взаимодействию оборудования защиты был разработан Специальной рабочей группой и опубликован как МЭК 60870-5-103.

Интерфейсы связи в рамках системы автоматизации подстанции могут быть представлены общей структурной схемой (см. рисунок 1).

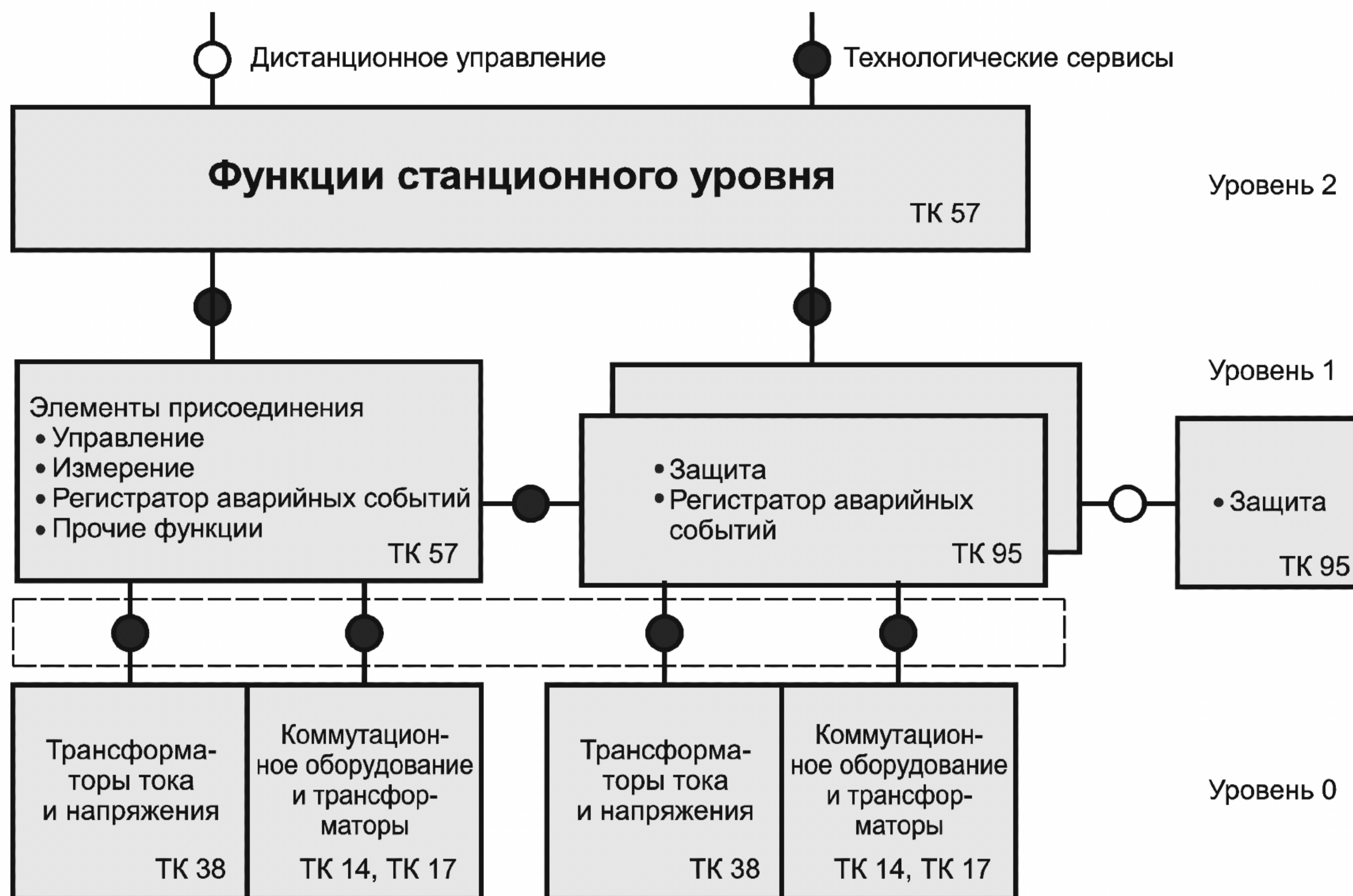


Рисунок 1 — Логические интерфейсы SA-системы

Интерфейсы между функциональными блоками не являются представлением физических интерфейсов физических устройств. Они представляют собой «логические интерфейсы», т. е. не зависят от реальных систем связи.

На рисунке 1 указаны технические комитеты МЭК, за которыми закреплены стандарты на приведенные устройства. Тесное сотрудничество с указанными техническими комитетами было принято как обязательное условие в ходе работы. Для обеспечения такого тесного сотрудничества все упомянутые комитеты делегировали своих специалистов в рабочие группы, ответственные за разработку стандартов серии МЭК 61850.

6 Подход к разработке стандарта

6.1 Общие сведения

В качестве рабочего подхода было принято сочетание достоинств следующих трех методов: функциональной декомпозиции, потока данных и информационного моделирования.

Функциональная декомпозиция используется для понимания логического соответствия между элементами распределенной функции и представляется в виде логических узлов, которые описывают функции, подфункции и функциональные взаимодействия.

Поток данных используется для понимания интерфейсов связи, которые должны поддерживать обмен информацией между распределенными функциональными элементами, а также соответствовать требованиям к эксплуатационным характеристикам.

Информационное моделирование используется для определения абстрактных синтаксиса и семантики обмениваемой информации и представляется в виде классов и типов объектов данных, атрибутов, методов (сервисов) обработки абстрактных объектов и их отношений.

6.2 Функции и логические узлы

Цель настоящего стандарта заключается в определении требований и установлении концептуальной основы для обеспечения взаимодействия между IED-устройствами от различных изготовителей.

Распределение функций по устройствам (IED-устройствам) и уровням управления в настоящем стандарте не установлено, так как это распределение зависит от требований к доступности, рабочим характеристикам, ограничениям по стоимости, уровню развития технологии, а также от принципов работы на предприятии и т. д. Следовательно, настоящий стандарт должен поддерживать любое распределение функций.

Для свободного распределения функций по IED-устройствам необходимо обеспечить взаимодействие между функциями, выполняемыми на подстанции, но при этом резидентно находящимися в оборудовании (физических устройствах) от разных поставщиков. Эти функции могут быть разбиты на части, выполняемые в различных IED-устройствах, но поддерживающие между собой связь (распределенная функция). Следовательно, характер связи таких частей (они называются логическими узлами — LN) должен поддерживать требуемое взаимодействие IED-устройств.

Одни функции (прикладные) SA-систем — это управление и контроль, а также защита и мониторинг основного оборудования и сети. Другие функции (системные) связаны с собственно системой, например надзор за связью.

Функции могут быть отнесены к трем уровням: станционному уровню, уровню присоединения и уровню процесса (технологическому).

Самые ранние реализации показали, что логических интерфейсов (они представлены на рисунке 1) недостаточно; отсутствуют логические интерфейсы между функциями на станционном уровне, а также между функциями, размещенными в различных присоединениях. Поэтому была разработана новая структура, включающая в себя дополнительные логические интерфейсы. Схема, изображенная на рисунке 2, представляет собой основу для стандартов серии МЭК 61850.

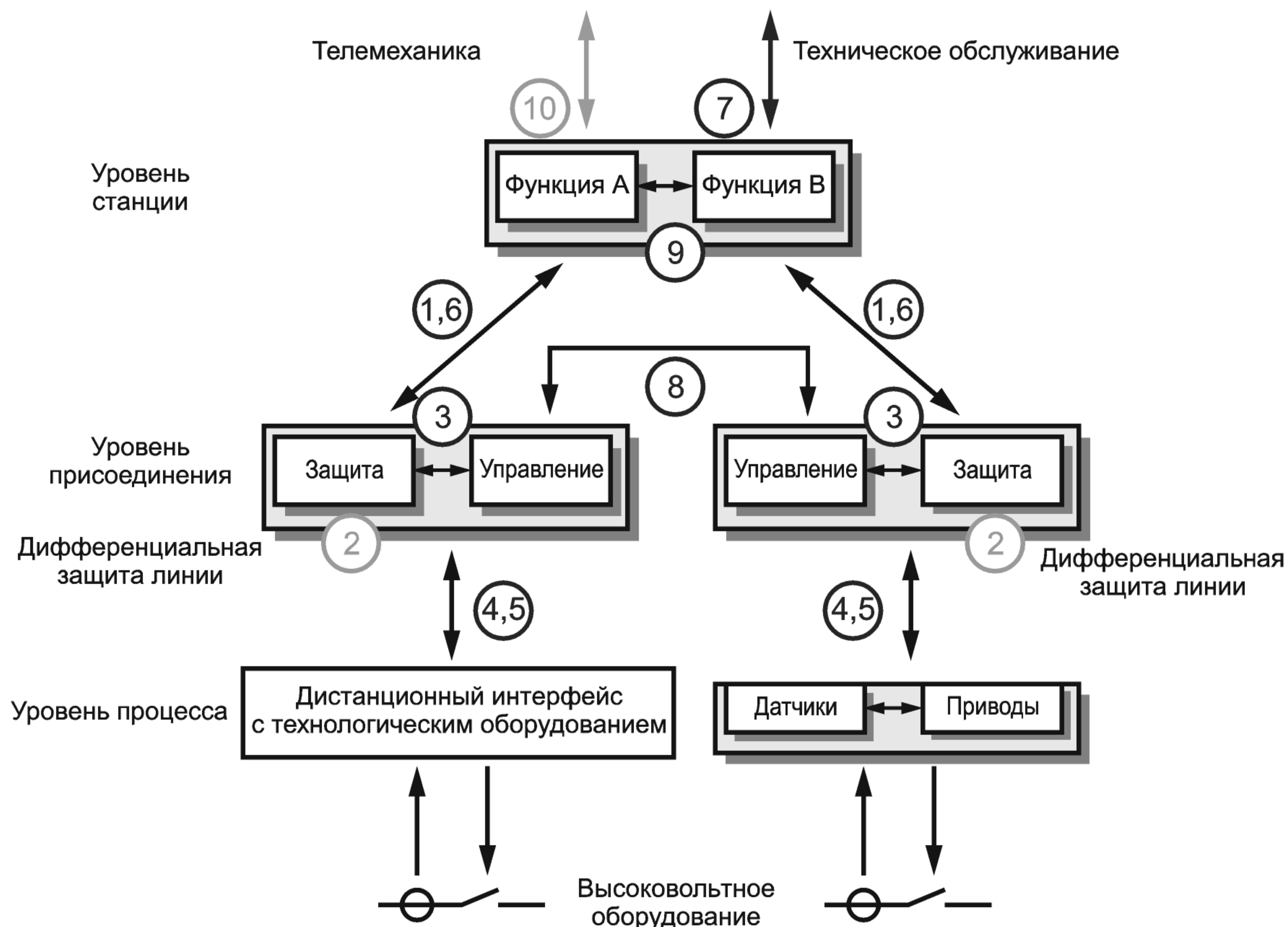


Рисунок 2 — Модель интерфейса системы автоматизации подстанции

Интерфейсы IF имеют следующие значения:

- IF1: обмен информацией, относящейся к защите, между уровнем присоединения и уровнем станции;
- IF2: обмен информацией, относящейся к защите, с устройством защиты противоположного конца линии (выходит за рамки настоящего стандарта);
- IF3: обмен информацией в пределах уровня присоединения;
- IF4: мгновенный обмен информацией (в особенности результатами измерений) от трансформаторов тока и напряжения между технологическим уровнем и уровнем присоединения;
- IF5: обмен информацией управления между уровнем процесса и уровнем присоединения;
- IF6: обмен информацией управления между уровнем присоединения и уровнем станции;
- IF7: обмен информацией между станционным уровнем и удаленным рабочим местом инженера;
- IF8: прямой обмен данными между присоединениями, в особенности для высокоскоростных функций, таких как блокировка;
- IF9: обмен информацией в пределах уровня станции;
- IF10: обмен информацией системы управления между станционным уровнем и удаленным центром управления (выходит за рамки настоящего стандарта).

Устройства системы автоматизации подстанции могут быть физически установлены на различных уровнях (станционного, присоединения и технологического уровня). Это относится к физическому исполнению схемы, представленной на рисунке 2.

П р и м е ч а н и е — Распределение функций в оборудовании связи может быть осуществлено с использованием технологий глобальной сети, локальной сети и технологической шины. Реализация этих функций не относится к какой-либо определенной технологии связи.

Устройства технологического уровня, как правило, представляют собой дистанционные устройства ввода-вывода, интеллектуальные датчики и исполнительные механизмы (см. примеры на рисунке 2).

Устройства уровня присоединения состоят из элементов оборудования управления, защиты или мониторинга, установленных на присоединении.

Устройства станционного уровня состоят из станционного компьютера с базой данных, рабочего места оператора, интерфейсов, обеспечивающих дистанционную связь, и т. д.

Для достижения вышеуказанных целей стандартизации все известные функции системы автоматизации подстанции были идентифицированы и разбиты по подфункциям (логическим узлам). Логические узлы могут находиться в различных устройствах и на различных уровнях. На рисунке 3 показаны примеры, объясняющие отношения между функциями, логическими узлами и физическими узлами (устройствами).

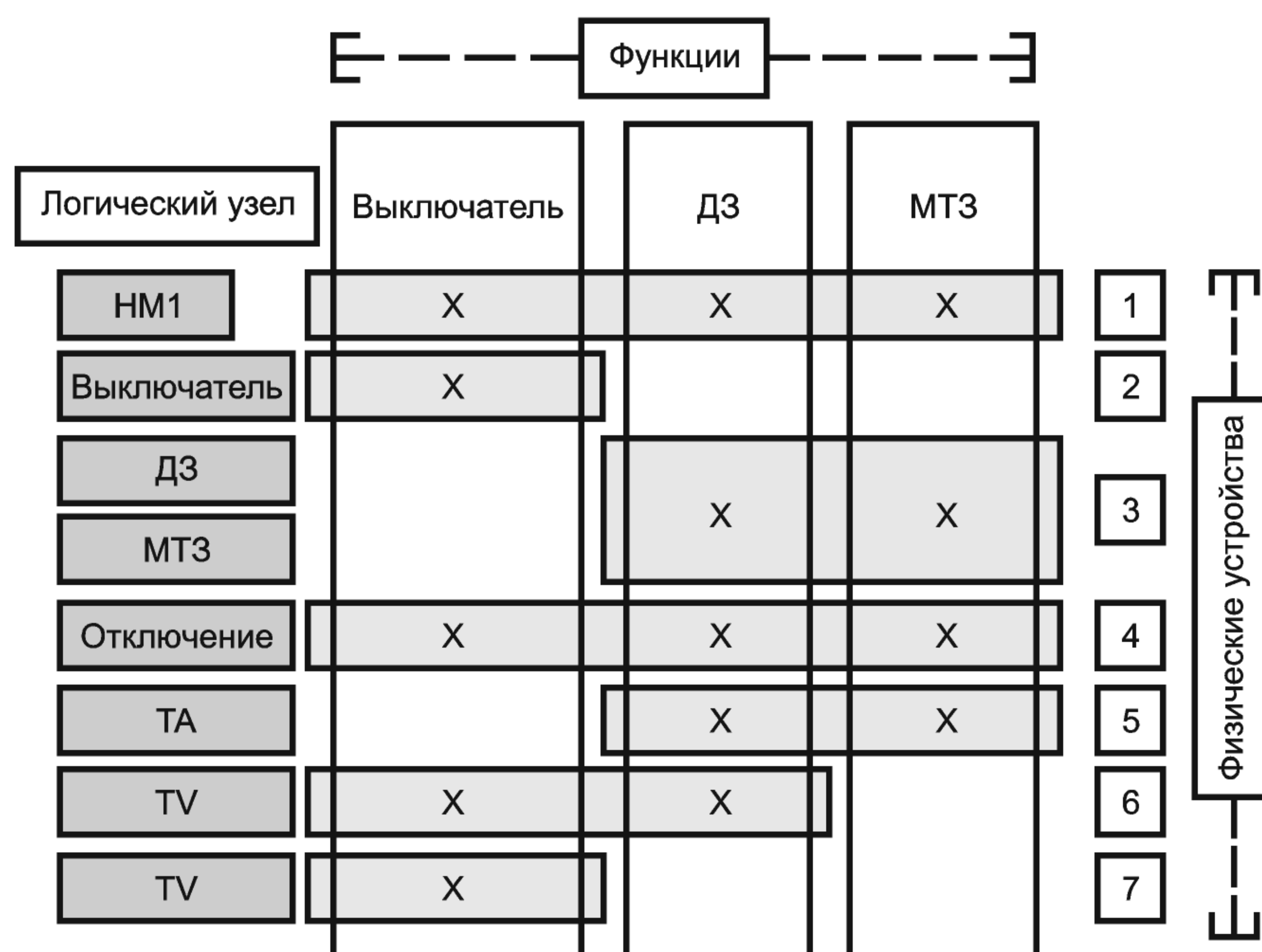


Рисунок 3 — Отношения между функциями, логическими узлами и физическими узлами (примеры)

Функцию называют распределенной, если она выполнена двумя или более логическими узлами, расположенными в различных физических устройствах. Поскольку все функции некоторым образом взаимосвязаны, определение локальной или распределенной функции не однозначно — оно зависит от определения функциональных шагов, которые обеспечивают выполнение данной функции.

При реализации распределенной функции должны быть обеспечены надлежащие ответные действия на потерю LN или включенного канала связи, например, функция может быть полностью заблокирована либо, если это применимо, качество ее выполнения постепенно ухудшается.

Примечание — Реализация распределенной функции не является объектом стандартизации в рамках стандартов серии МЭК 61850.

Примеры физических устройств, представленных на рисунке 3:

- 1 — стационарный компьютер;
- 2 — синхронизированное устройство переключения;
- 3 — устройство дистанционной защиты со встроенной функцией максимальной токовой защиты;
- 4 — устройство управления присоединением;
- 5 и 6 — измерительные трансформаторы напряжения и тока;
- 7 — измерительные трансформаторы напряжения на сборной шине.

Все известные функции описаны в МЭК 61850-5 по следующим параметрам:

- задача выполнения функции;
- критерии запуска функции;
- результат или эффект от выполнения функции;
- процесс выполнения функции;
- функциональная декомпозиция;
- взаимодействие с другими функциями.

Примечание — Функции не являются объектом стандартизации в рамках стандартов серии МЭК 61850.

Все соответствующие логические узлы описаны в МЭК 61850-5 следующим образом:

- группирование в соответствии с наиболее распространенной областью их применения;
- короткое текстовое описание функциональных возможностей;
- функциональный номер устройства согласно IEEE, если это применимо (только для логических узлов защиты и некоторых других, связанных с защитой, см. IEEE C.37.2, 1996);
- отношение между функциями и логическими узлами в табличной форме и в виде функционального описания;
- описанные в табличной форме обмениваемые PICOM данные.

«Динамические» требования по передаче определенных PICOM данных, включая их атрибуты (такие как необходимая целостность данных), были разработаны Рабочей группой 03 Исследовательского комитета 34 CIGRE. Результаты были опубликованы в отчете и использованы в стандартах серии МЭК 61850.

Однако для упрощения подхода PICOM данные были отнесены к разным типам сообщений в соответствии с требованиями SA-систем (см. таблицу 1).

Т а б л и ц а 1 — Типы сообщений

Тип	Наименование	Примеры
1a	Высокоскоростные сообщения — отключение	Отключения
1b	Высокоскоростные сообщения — прочие	Команды, простые сообщения
2	Среднескоростные сообщения	Измеряемые значения
3	Низкоскоростные сообщения	Параметры
4	Сообщения с необработанными данными	Выходные данные с первичных преобразователей и измерительных трансформаторов
5	Функции передачи файлов	Большие файлы
6a	Сообщения временной синхронизации, тип a	Временная синхронизация; стационарная шина
6b	Сообщения временной синхронизации, тип b	Временная синхронизация; технологическая шина
7	Командные сообщения с контролем доступа	Команды со стационарного HMI-интерфейса

6.3 Топологии подстанции

Исходя из вышесказанного функциональные требования не должны зависеть от размеров подстанций. Таким образом, для всего объема требований к рабочим характеристикам необходимо определить итоговый поток данных (нагрузку шины) для различных типов и размеров подстанций. С этой целью был проведен анализ характерных типов подстанций со всего мира. Полученные итоговые потоки данных были документально зафиксированы, что нашло отражение в МЭК 61850-5. На рисунке 4 показаны типовые подстанции среднего напряжения (СН) и высокого напряжения (ВН). Все типы рассмотренных подстанций описаны в приложении В.

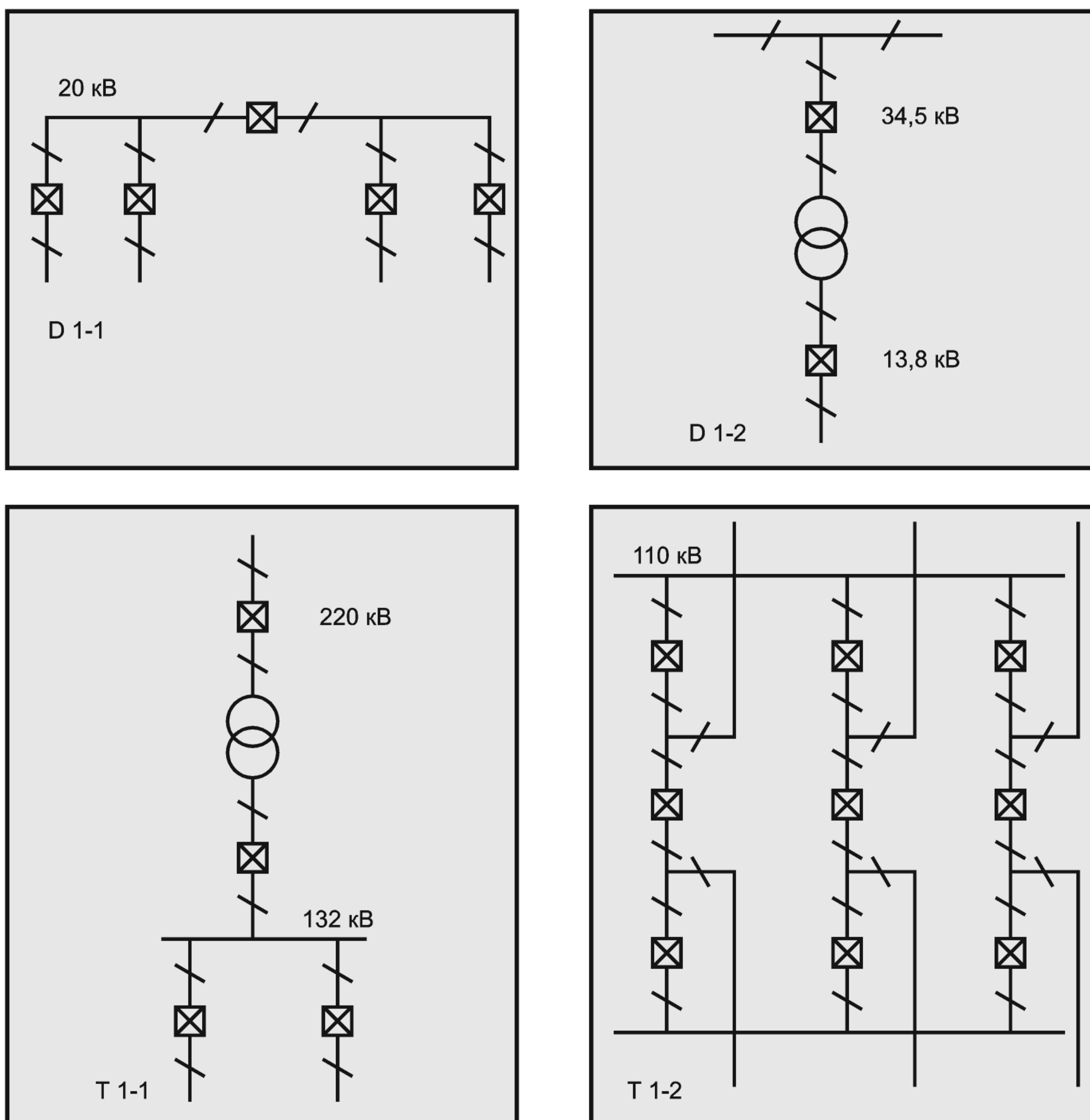


Рисунок 4 — Типы подстанций СН и ВН

Обозначение подстанций указанных типов (например, D 1-2) расшифровывается следующим образом. Буква D обозначает распределительную подстанцию, буква T — передающую подстанцию. Первая цифра обозначает размер подстанции (малая, средняя, большая — чем больше номер, тем больше размер подстанции), вторая цифра обозначает типы.

6.4 Динамические сценарии

Были проведены расчеты потока данных на логических интерфейсах при нормальных и наихудших условиях работы для типовых подстанций. В таблице 2 приведен пример для подстанции типа T 1-1. Приведенные значения относятся только к информационным битам и не учитывают протокольных заголовков.

Т а б л и ц а 2 — Расчетный поток данных на логических интерфейсах (пример)

Номер интерфейса	Режим работы	Максимальная нагрузка шины, кбайт/с	Примечание
Единичная сеть	Нормальный	244	
Единичная сеть	Наихудший	442	
1, 3, 6		123	Станционная шина
8		24	Станционная шина
4, 5		295	Технологическая шина, все линии
4, 5		65	Технологическая шина, только одна линия

П р и м е ч а н и е — Наиболее неблагоприятные условия включают в себя нормальную, аварийную, нештатную и послеаварийную работу и предполагают самые строгие требования ко времени передачи сигнала для сигналов всех типов (см. МЭК 61850-5, пункт 12).

6.5 Требования к физической системе связи

Логические интерфейсы могут быть отображены в физических интерфейсах несколькими различными способами. Станционная шина, как правило, реализует логические интерфейсы 1, 3, 6 и 9, а технологическая шина охватывает логические интерфейсы 4 и 5. Логический интерфейс 8 (связь между присоединениями) может быть отображен в одной из этих шин либо в каждой из них. Это отображение в значительной степени будет определять итоговое требуемое быстродействие выбранной системы связи (см. рисунки 5 и 6).

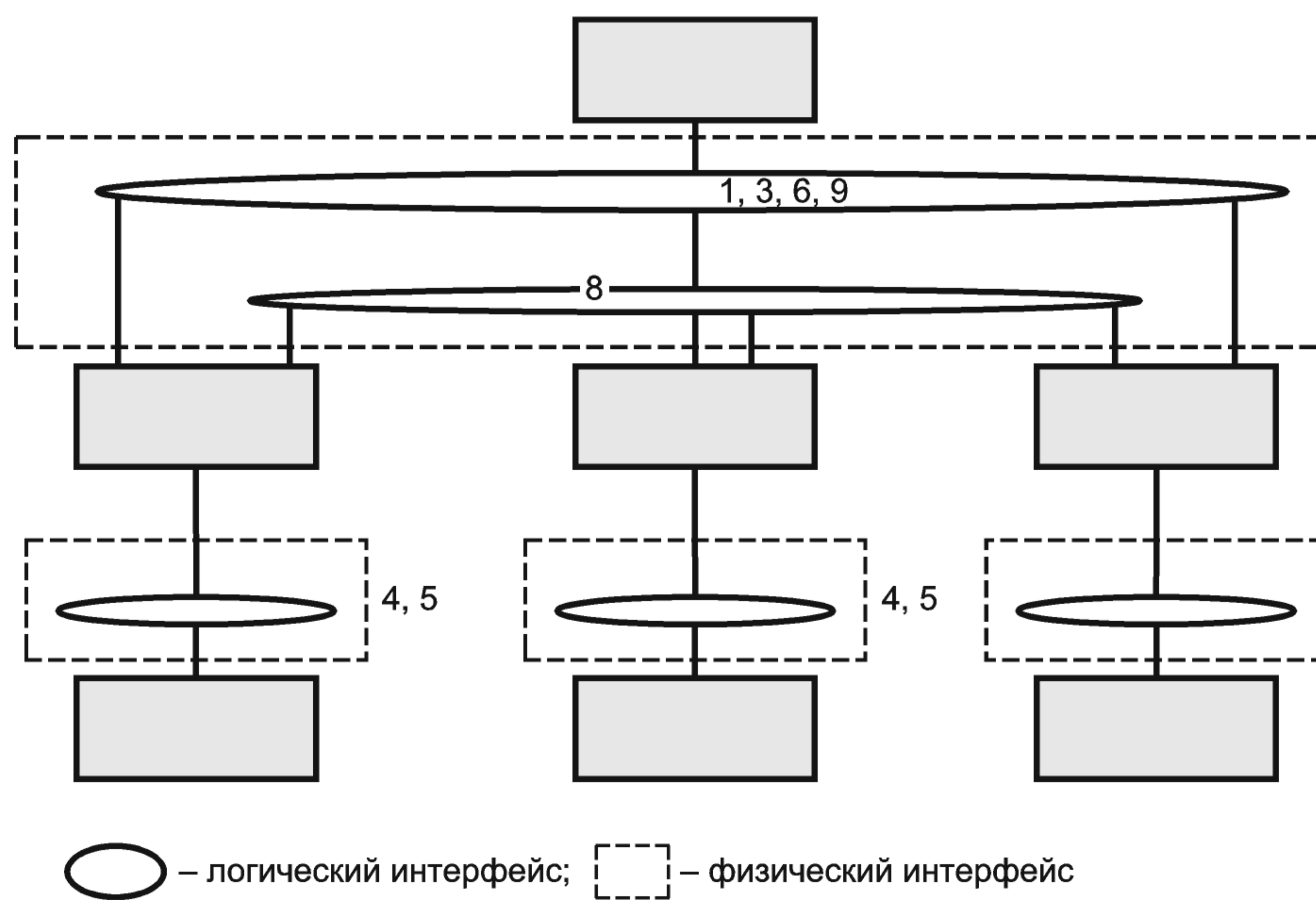


Рисунок 5 — Отображение логических интерфейсов в физических интерфейсах; отображение логического интерфейса 8 в станционной шине

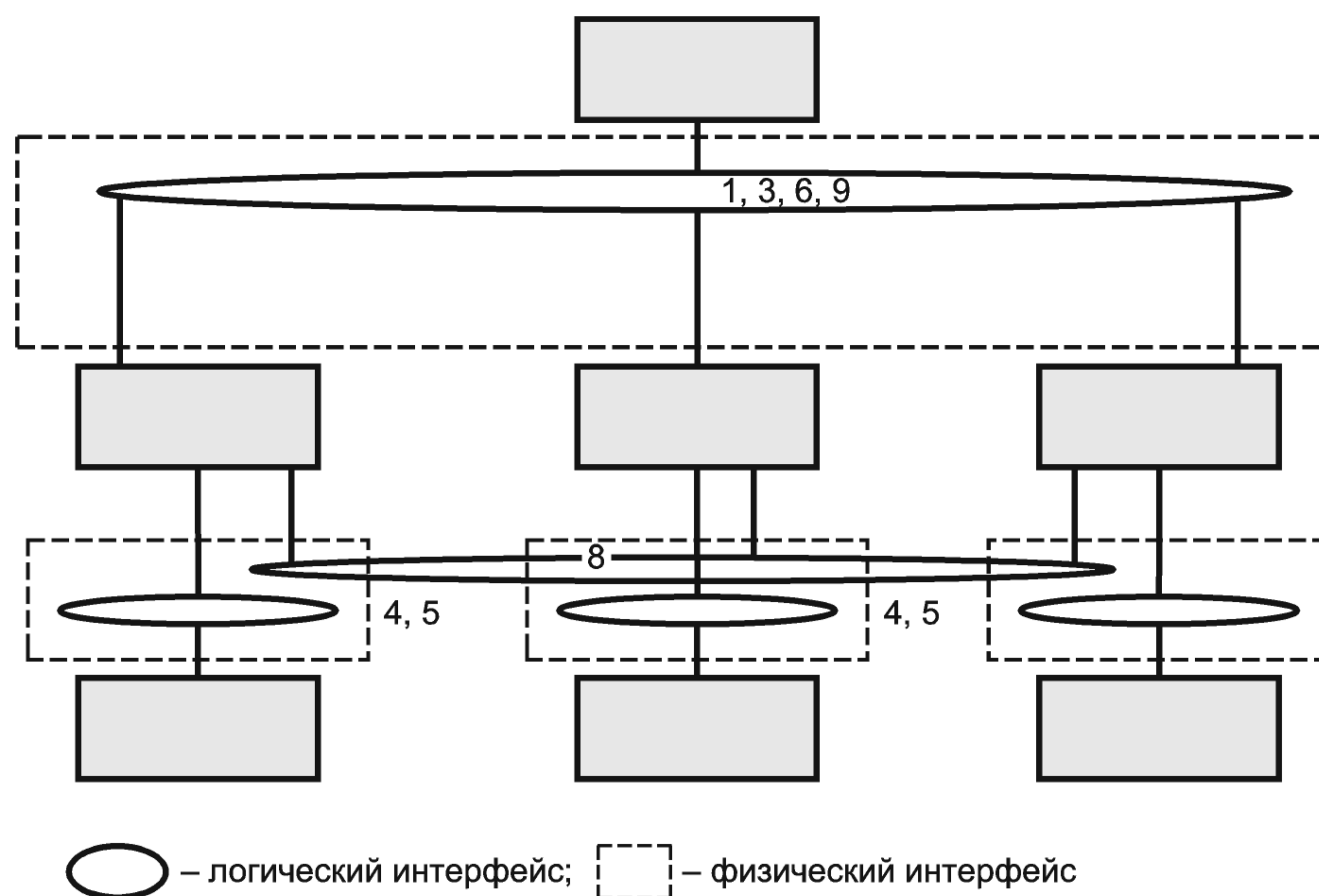


Рисунок 6 — Отображение логических интерфейсов в физических интерфейсах; отображение логического интерфейса 8 в технологической шине

Возможно отображение всех логических интерфейсов в одной одиночной шине, если это удовлетворяет требованиям к рабочим характеристикам.

7 Построение системы в условиях быстрого обновления коммуникационных технологий

7.1 Независимость связи от приложения

Настоящий стандарт определяет набор абстрактных услуг и объектов, которые могут обеспечить запись приложений, не зависящую от конкретного протокола. Такая абстракция позволяет как изготовителям, так и энергокомпаниям сохранять функциональные возможности приложений, а в определенных случаях оптимизировать их. Прикладная модель, описанная в настоящем стандарте, состоит из созданного изготовителем/пользователем приложения, которое написано для вызова или ответа на соответствующую совокупность услуг абстрактного интерфейса услуг связи (ACSI).

В настоящем стандарте установлена совокупность абстрактных сервисов, которые должны быть использованы между приложениями и «объектами приложений», — при условии обеспечения совместимого обмена информацией между элементами системы автоматизации подстанции. Однако эти абстрактные сервисы/объекты должны быть обработаны с использованием конкретных прикладных протоколов и профилей связи.

Решение о конкретной реализации внутреннего интерфейса устройства с услугами ACSI принимают на месте. Принятие указанного решения не является объектом стандартизации настоящего стандарта.

Затем локальный ACSI-интерфейс отображается в соответствующей совокупности услуг конкретного прикладного протокола/профиля связи, как это определено в заданном специфическом отображении сервиса связи (SCSM). Состояние или изменения объектов данных передаются как конкретные данные.

Стандарты серии МЭК 61850 предоставляют набор отображений, которые могут быть использованы для обеспечения связи в пределах подстанции. Выбор подходящего отображения зависит от функциональных требований и требований к рабочим характеристикам.

Примечание — Взаимодействие возможно только для тех прикладных компонентов, на которых внедрено одинаковое отображение SCSM.

Это отображение показано на рисунке 7 как «SCSM». В зависимости от оборудования соответствующего прикладного уровня объем работ по отображению может различаться.

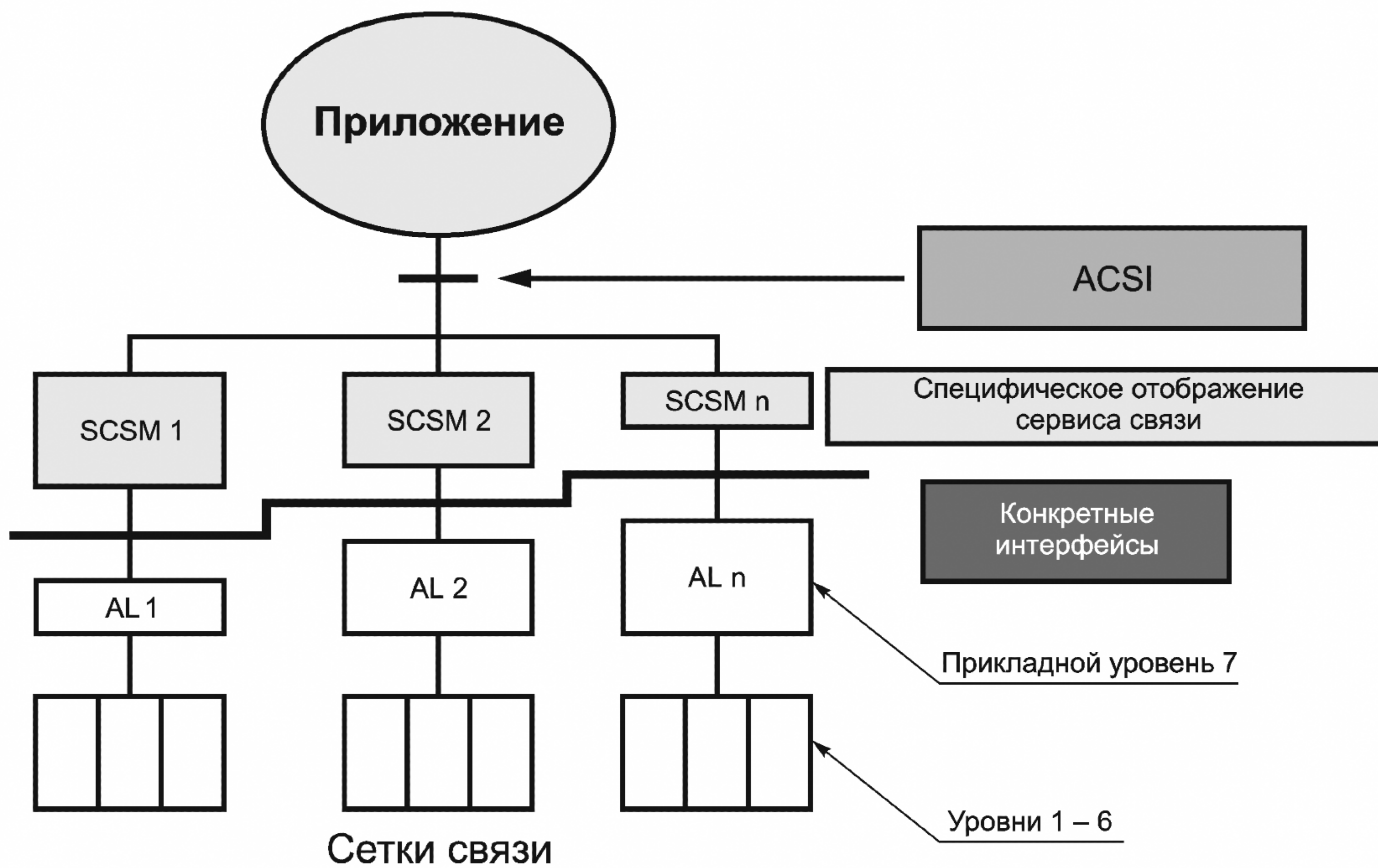


Рисунок 7 — Базовая эталонная модель

7.2 Моделирование данных и сервисы

Логические узлы могут взаимодействовать друг с другом, только если они способны интерпретировать и обрабатывать полученные данные (синтаксис и семантику), а также использованные сервисы связи. Поэтому необходимо стандартизовать объекты данных, отнесенные к логическим узлам, и их идентификацию в пределах логических узлов.

Данные и сервисы какого-либо приложения могут быть смоделированы по трем уровням (см. рисунок 8). Первый уровень описывает абстрактные модели и сервисы связи, используемые для обмена информацией между логическими узлами. Уровни 2 и 3 определяют конкретную объектную модель доменов приложения. Это означает определение классов данных с атрибутами и их отношение к логическим узлам.

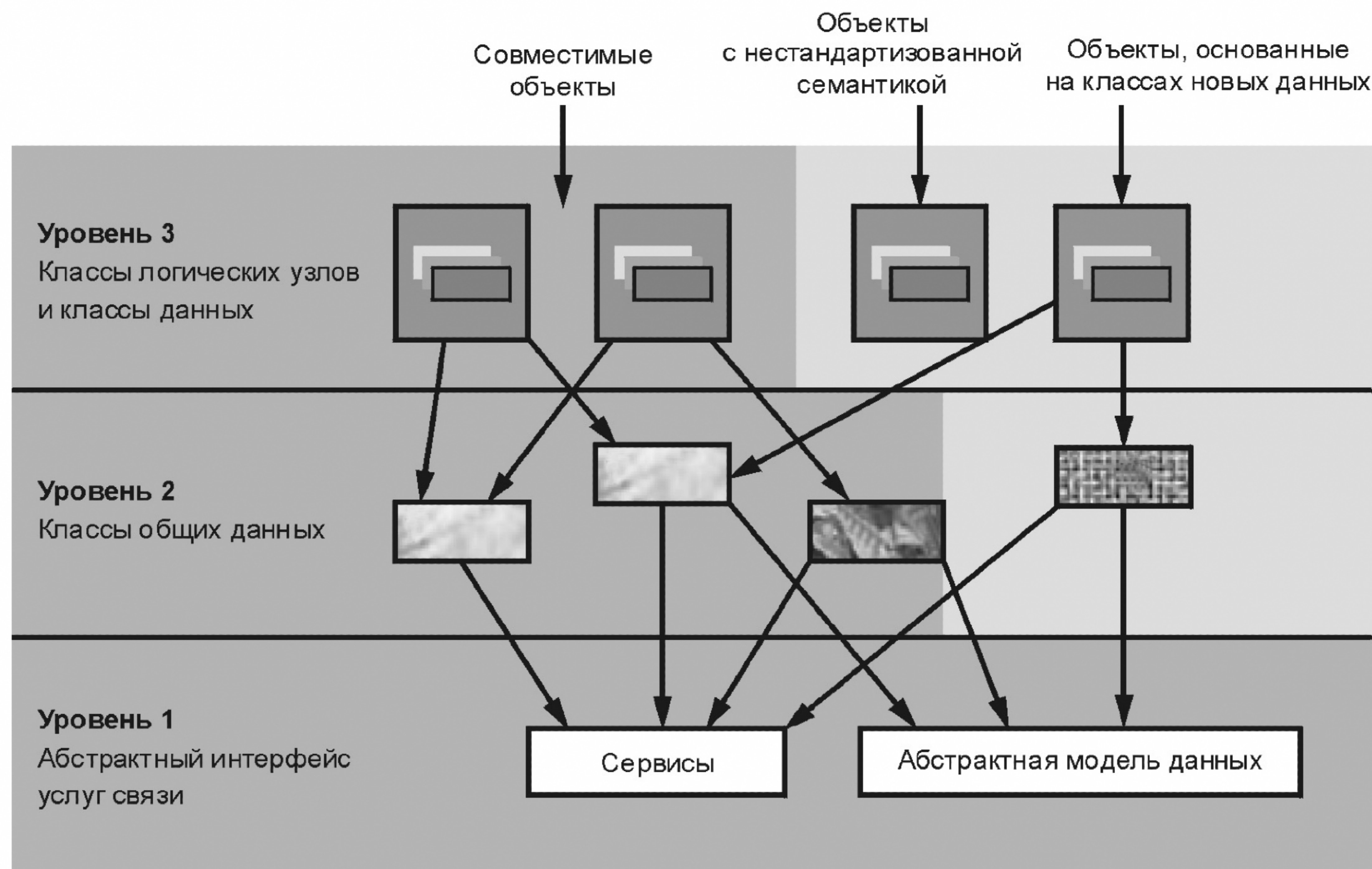


Рисунок 8 — Подход к моделированию в стандартах серии МЭК 61850

Уровень 1: Абстрактный интерфейс услуг связи (ACSI)

ACSI-интерфейс определяет модели и услуги, используемые для доступа к элементам конкретной объектной модели данного домена (автоматизация подстанции). Услуги связи обеспечивают механизмы не только для чтения и записи значений объекта, но и для других операций, например для управления основным оборудованием.

Уровень 2: Классы общих данных

Второй уровень определяет «классы общих данных» (CDC). Класс общих данных определяет структурированную информацию, состоящую из одного или более атрибутов. Тип данных атрибута может быть фундаментным типом (например, ЦЕЛОЕ ЧИСЛО), как определено в МЭК 61850-7-1. Большинство типов данных определяют как общие типы данных атрибута на уровне 2. Классы данных, определяемые на уровне 3, представляют собой специализации CDC-классов в соответствии с их конкретным использованием в контексте приложения.

Уровень 3: Совместимые классы логических узлов и классы данных

Этот уровень определяет совместимую модель объекта, устанавливающую классы логических узлов и классы данных. Поскольку идентификация и значение (семантика) логического узла и классов данных определены, то никакой дополнительной спецификации не требуется. Примером класса данных может служить «положение переключателя с качественной и временной отметкой».

Классы данных этого уровня подобны «объектам», определенным в МЭК 60870-5-103. Логические узлы этого уровня подобны «блокам», определенным в Коммуникационной архитектуре предприятий электроэнергетики (UCA), версия 2.0 (см. приложение В, пункт 12).

8 Общие системные вопросы**8.1 Изложение мотивов**

Если предприятие планирует построить SA-систему и намеревается объединить IED-устройства от различных изготовителей, оно рассчитывает не только на взаимодействие функций и устройств, но и на единообразное управление системой и гармонизированные общие системные свойства.

Таким образом, стандарты серии МЭК 61850 охватывают не только связь, но и качественные характеристики инструментальных средств проектирования, мероприятия по управлению качеством, а также управление конфигурацией.

8.2 Инструментальные средства проектирования и параметры

Компоненты SA-системы содержат как параметры конфигурации, так и эксплуатационные параметры. Параметры конфигурации, как правило, задаваемые в автономном режиме, требуют перезапуска приложения после каждого проведенного изменения. Эксплуатационные параметры могут быть заданы и изменены в оперативном режиме. Эта процедура не оказывает никакого влияния на работу системы.

Параметры системы определяют взаимодействие IED-устройств, включая внутренние структуры и процедуры SA-системы в отношении ее технологических предельных значений и доступных компонентов. Системные параметры должны быть совместимыми, в противном случае действие распределенных функций будет нарушено.

Технологические параметры описывают информацию, участвующую в обмене между технологическим оборудованием и SA-системой.

Функциональные параметры описывают количественные и качественные характеристики функциональных возможностей, необходимых клиенту. Как правило, эти функциональные параметры следует изменять в оперативном режиме.

Инструменты должны обладать возможностью обмена, по крайней мере, параметров системы и конфигурации, а также выявлять (и предотвращать) нарушения совместимости. Один из способов достижения этой цели представлен на рисунке 9. Синтаксис и семантика обмена системных параметров определены в МЭК 61850-6.

Инструментальные средства проектирования — это инструменты для определения и документирования функциональных возможностей конкретного приложения и интеграции устройств в SA-систему. Они могут быть классифицированы следующим образом:

- проектно-конструкторские инструменты;



Рисунок 9 — Обмен системными параметрами

- инструменты параметризации и конфигурирования;
- инструменты документирования.

Стандарты серии МЭК 61850 определяют требования к инструментальным средствам, особенно для конфигурирования и параметризации системы.

8.3 Язык конфигурирования системы автоматизации подстанции

Проектирование системы, как правило, начинают, когда система физически еще не существует. Кроме того, современные IED-устройства легко адаптируются к большому количеству разнообразных задач. Однако это не означает, что все потенциальные задачи могут быть выполнены параллельно в одно и то же время. Это приводит к ситуации, когда для одного и того же устройства должны быть определены несколько подмножеств возможностей, каждое из которых будет позволять обработку/использование всех имеющихся возможностей.

Следовательно, несмотря на то, что эти устройства могут иметь функцию самоописания, их возможности, а также их конфигурация под конкретный проект (в общем и с учетом системных параметров) должны быть доступны стандартным образом до того, как станет доступным и будет спроектировано собственно IED-устройство.

Для обеспечения совместимого обмена описаниями устройств и системными параметрами между инструментальными средствами от различных изготовителей МЭК 61850-6 определяет язык конфигурирования подстанции (SCL). Этот язык позволяет:

- описать возможности IED-устройств с использованием понятий моделей МЭК 61850-5 и МЭК 61850-7 для импорта в инструментальные средства системного проектирования;
- описать все данные, необходимые для определения системных параметров для одного IED-устройства. Главным образом, это предусматривает связывание IED-устройства и его функций с собственно подстанцией на основании его однолинейной схемы и его места в системе связи.

Язык конфигурирования подстанции основывается на языке XML. Он включает в себя следующие подразделы, позволяющие ему осуществить вышеуказанную цель:

- подраздел подстанции. Описывает однолинейную схему подстанции и ее связи с логическими узлами, а также размещение логических узлов в IED-устройствах. Таким образом, приведено также определение связей IED-устройств с участками и устройствами подстанции:

- подраздел коммуникации. Описывает коммуникационные соединения между IED-устройствами с использованием понятий соединительных каналов связи;
- подраздел IED-устройств. Описывает возможности (конфигурацию) одного или более IED-устройства, а также связь с логическими узлами других IED-устройств;
- подраздел типа LN. Определяет, какие объекты данных фактически содержатся в экземплярах логического узла, необходимых для IED-устройств.

8.4 Управление качеством и жизненным циклом

Стандарты серии МЭК 61850 охватывают обеспечение качества жизненных циклов системы с определением сфер ответственности эксплуатирующей компании и изготовителя.

В сферу ответственности изготовителя входят этапы от разработки в соответствии с ИСО 9001 системных испытаний, типовых испытаний и сертификации (включая сертификацию на соответствие стандартам) до обслуживания и поставок после прекращения производства.

Поскольку SA-системы и их компоненты находятся в стадии постоянной доработки, эта система, компоненты и проектные инструментальные средства должны иметь однозначную идентификацию версии.

Пример обязательств изготовителя по поставкам после прекращения производства показан на рисунке 10.

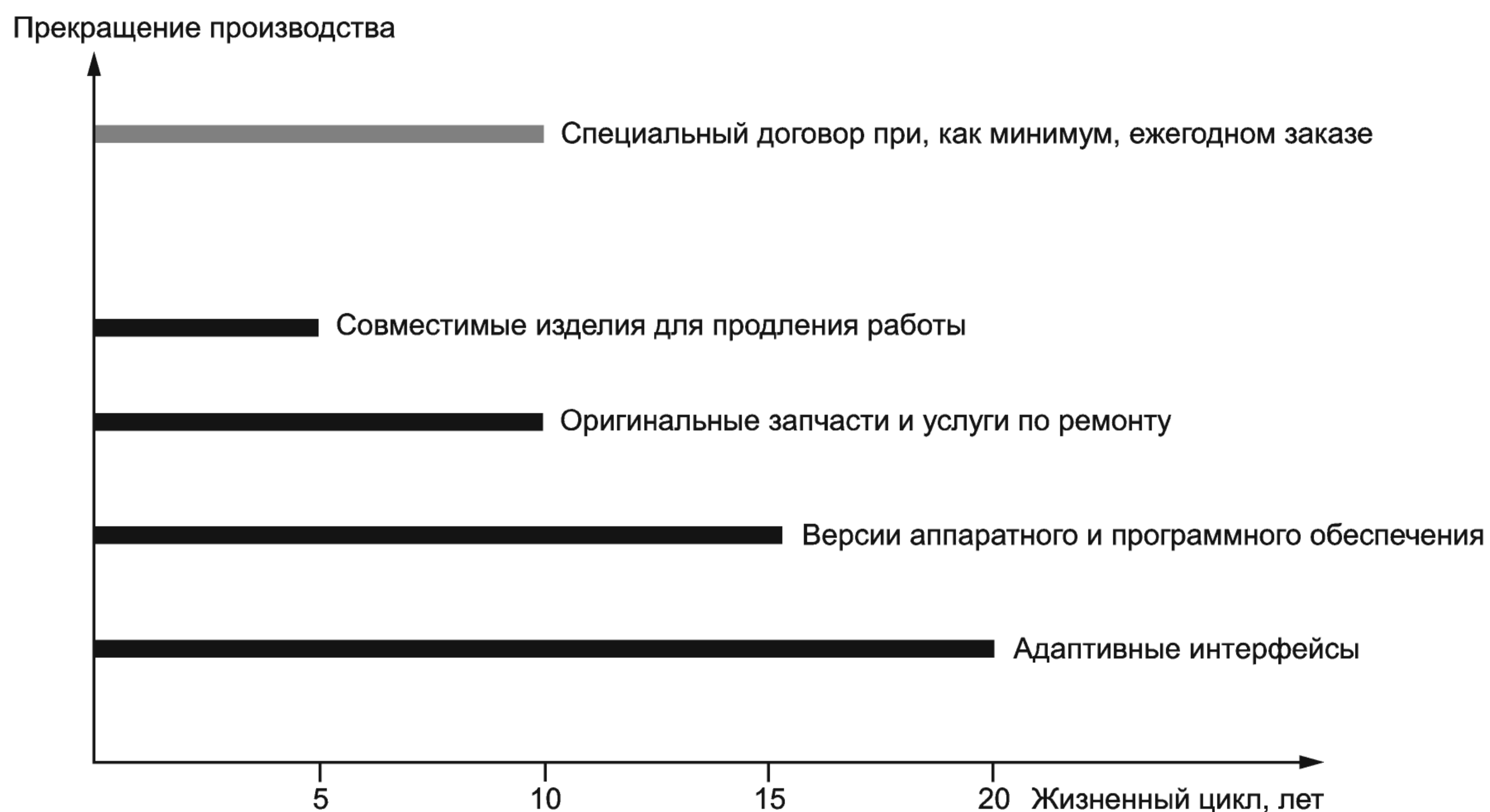


Рисунок 10 — Сроки выполнения обязательств по поставке (пример)

8.5 Общие требования

Общие требования к сети связи установлены в МЭК 61850-3 с акцентом на требованиях к ее качеству. Кроме того, в нем приведены рекомендации по условиям окружающей среды и дополнительному обслуживанию, а также рекомендации относительно значимости конкретных требований, установленных в других стандартах и спецификациях.

Подробно изложены требования к качеству — такие как надежность, готовность, ремонтпригодность, безопасность, целостность данных и др., — применяемые к системам связи, используемым для мониторинга и управления технологическими процессами на подстанции.

К другим общим требованиям относятся географические требования. Сети связи на территории подстанции должны охватывать расстояния до 2 км. Для некоторых компонентов SA-систем (например, устройств управления присоединением) не существует ответственного «комитета по изделию» в рамках МЭК. Поэтому условия окружающей среды должны быть установлены в соответствии с другими подходящими стандартами МЭК.

Ссылки на другие нормативные документы приводят в части климатических, механических и электрических воздействий на те средства связи и интерфейсы, которые используют для мониторинга и управления процессами в пределах подстанции.

Оборудование связи может быть подвергнуто воздействию электромагнитных помех различных видов, наводимых линиями электропитания, сигнальными линиями или непосредственно излучаемых окружающей средой. Типы и уровни помех зависят от конкретных условий, в которых должно быть использовано оборудование связи.

Требования по электромагнитной совместимости приведены в других стандартах МЭК. При этом были выработаны дополнительные требования.

9 Проверка соответствия

Заявления о соответствии и подтверждение их достоверности являются важными составляющими приемки систем и оборудования. В МЭК 61850-10 описаны методики проверки соответствия, применяемые для проверки соответствия устройств систем автоматизации подстанции. Кроме того, в нем приведены рекомендации по настройке испытательного оборудования и испытания системы в целях поддержания взаимодействия устройств и систем.

Требования по безопасности и электромагнитной совместимости установлены в МЭК 61850-3.

10 Структура и содержание стандартов серии МЭК 61850

Опубликованные и планируемые к публикации стандарты серии МЭК 61850 имеют следующие заголовки и содержание:

МЭК 61850-1 Введение и обзор:

- введение и краткий обзор стандартов серии МЭК 61850.

МЭК 61850-2 Словарь терминов:

- термины с соответствующими определениями, используемые в стандартах серии МЭК 61850.

МЭК 61850-3 Общие требования:

- требования к качеству (надежность, ремонтпригодность, готовность системы, мобильность, безопасность);
- условия окружающей среды;
- дополнительное обслуживание;
- другие стандарты и спецификации.

МЭК 61850-4 Управление системой и проектом:

- проектные требования (классификация параметров, проектные инструментальные средства, документация);
- жизненный цикл системы (версии продукции, прекращение производства, поддержка после прекращения производства);
- обеспечение качества [сферы ответственности, испытательное оборудование, проверка оборудования, заводские приемочные испытания (FAT) и приемочные испытания на площадке заказчика (SAT)].

МЭК 61850-5 Требования к связи для функций и моделей устройств:

- основные требования;
- метод логических узлов;
- логические каналы связи;
- концепция PICOM (единицы передаваемой информации);
- логические узлы и соответствующие единицы передаваемой информации (PICOM);
- рабочие характеристики;
- функции;
- «динамические сценарии» (требования к информационному потоку для различных условий эксплуатации).

МЭК 61850-6 Язык описания конфигурации для связи между интеллектуальными электронными устройствами на электрических подстанциях:

- обзор заданного процесса системного проектирования;

- определение формата файла обмена системными параметрами и параметрами конфигурации на базе XML-языка, включая:

- описание семантики (однолинейной) первичной схемы,
- описание коммуникационных соединений,
- возможности IED-устройств;

- привязка логического узла IED-устройства к первичной схеме.

МЭК 61850-7-1 Базовая структура связи для подстанций и линейного оборудования. Принципы и модели:

- введение в МЭК 61850-7-1 — МЭК 61850-7-4;
- принципы и модели связи.

МЭК 61850-7-2 Базовая структура связи для подстанций и линейного оборудования.

Абстрактный интерфейс услуг связи (ACSI):

- описание ACSI;
- спецификация абстрактных услуг связи;
- модель структуры базы данных устройства.

МЭК 61850-7-3 Базовая структура связи для подстанций и линейного оборудования. Классы общих данных:

- классы общих данных и связанные атрибуты.

МЭК 61850-7-4 Базовая структура связи для подстанций и линейного оборудования. Совместимые классы логических узлов и классы данных:

- определения классов логических узлов и классов данных; классы логических узлов состоят из классов данных.

МЭК 61850-8 Специфическое отображение сервиса связи:

- отображение сервисов, используемых для связи в пределах всей подстанции.

МЭК 61850-9 Специфическое отображение сервиса связи:

- отображение сервисов, используемых для передачи выборочных аналоговых значений.

МЭК 61850-10 Проверка соответствия:

- процедуры проверки соответствия;
- обеспечение и проверка качества;
- необходимая документация;
- проверка соответствия для конкретных устройств;
- сертификация испытательных центров, требования и аттестация испытательного оборудования.

Приложение А
(справочное)

Типы подстанций и структуры шин связи

А.1 Определение типовых схем подстанций

Требования к рабочим характеристикам сети связи подстанции будут зависеть от размера подстанции и ее значимости для энергосистемы. В последующих разделах представлена классификация подстанций по их размерам и функциям. Функции подстанции в энергосистеме определяют ее класс и требования к связи.

С целью установить требования к рабочим характеристикам сети связи подстанции, как правило, подразделяют на распределительные и передающие (магистральные). Распределительная подстанция, как правило, имеет значительное число выходных линий при напряжении 35 кВ и ниже. Имеются одна или две входные линии при напряжении магистральной сети. Передающая подстанция, как правило, имеет несколько магистральных линий уровня 110 кВ и выше, но может включать в себя несколько распределительных линий. Указанные значения напряжения не являются точными предельными значениями; напряжения передачи и распределения могут быть различными на разных электроэнергетических предприятиях. Дальнейшая классификация зависит от числа элементов энергосистемы, которые находятся на подстанции. В данном случае под элементом понимают, например, линию, трансформатор или батарею конденсаторов.

Подстанции, на которых не установлено оборудование дистанционного управления и отсутствует SA-система (система управления подстанцией), в настоящем стандарте не рассмотрены.

А.2 Типы подстанций

А.2.1 Малая распределительная подстанция — тип D 1

Подстанция с числом элементов не более пяти (рисунок А.1). Типичным примером служит подстанция с четырьмя линиями и секционирующим выключателем. Данная подстанция может быть оборудована только простой максимальной токовой защитой, общей аварийной сигнализацией, интерфейсом НМІ уровня присоединения и некоторыми устройствами управления, например, только управлением выключателями. Измерения могут проводиться только по току одной фазы от каждой линии. Автоматизация подстанции ограничивается только шлюзом дистанционного управления. Используются только интерфейсы системы связи 3 и 6 и иногда дополнительно 4 и 5.

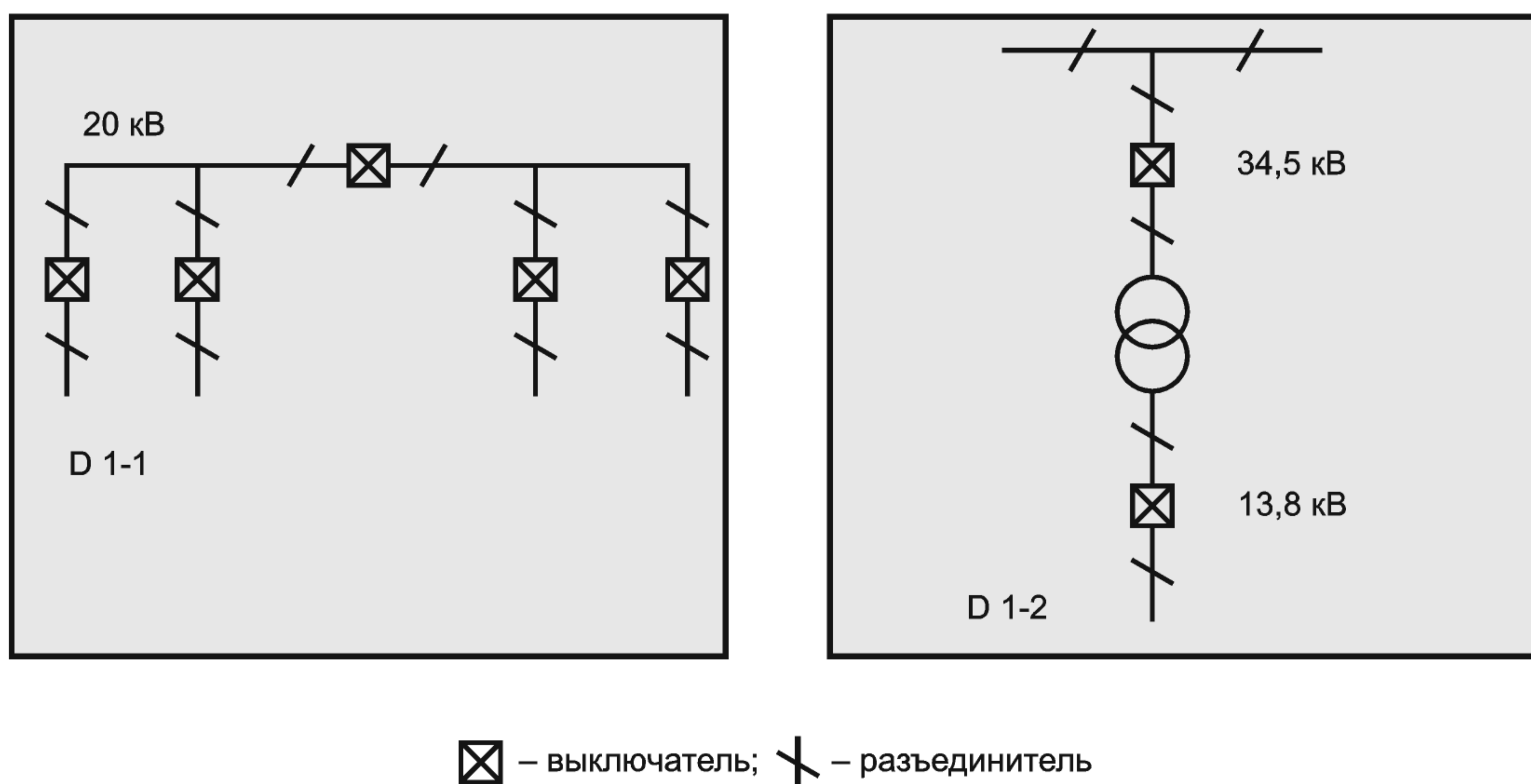


Рисунок А.1 — Примеры типовой однолинейной схемы подстанции типа D 1

Как правило, в системе автоматизации имеется только ограниченный уровень подстанции, состоящий главным образом из шлюза дистанционного управления. Для некоторых распределительных подстанций основное оборудование проектируют в корпусном исполнении (комплектные распределительные устройства) в виде предварительно собранных модулей, в которых изготовителем встроено все необходимое оборудование, включая оборудование управления и релейной защиты присоединения. Это позволяет полностью выполнять наладку и проверку интерфейсов связи 3, 4 и 5 на предприятии-изготовителе; на площадке подстанции требуется провести лишь очень небольшой объем дополнительных работ.

А.2.2 Средняя распределительная подстанция — тип D 2

Наиболее распространенный тип подстанции — подстанция, на которой имеется от пяти до двадцати элементов (рисунок А.2). Типичным примером может служить подстанция с двумя входящими линиями, двумя трансформаторами, двумя сборными шинами на стороне низкого напряжения и рядом выходящих линий или, по меньшей мере, одной сборной шиной на каждом уровне напряжения. Такая подстанция будет иметь максимальную токовую защиту, направленную защиту от короткого замыкания на землю и дифференциальную защиту трансформатора. Сборная шина защищена резервной максимальной токовой защитой на входящих линиях, сигналы блокировки поступают от реле исходящих линий. Проводятся выдача независимых аварийных сигналов, а также измерение напряжения сборной шины и тока фазы от каждой линии. Управление уровнем присоединения охватывает все выключатели и другие коммутационные аппараты. Уровень подстанции включает в себя простой HMI-интерфейс, шлюз дистанционного управления, а также, по возможности, функции автоматического управления для уровня напряжения и регулируемых реакторов с устройством смещения нейтрали. Связь между присоединениями используется для сигналов блокировки релейных защит и для распределенных функций.

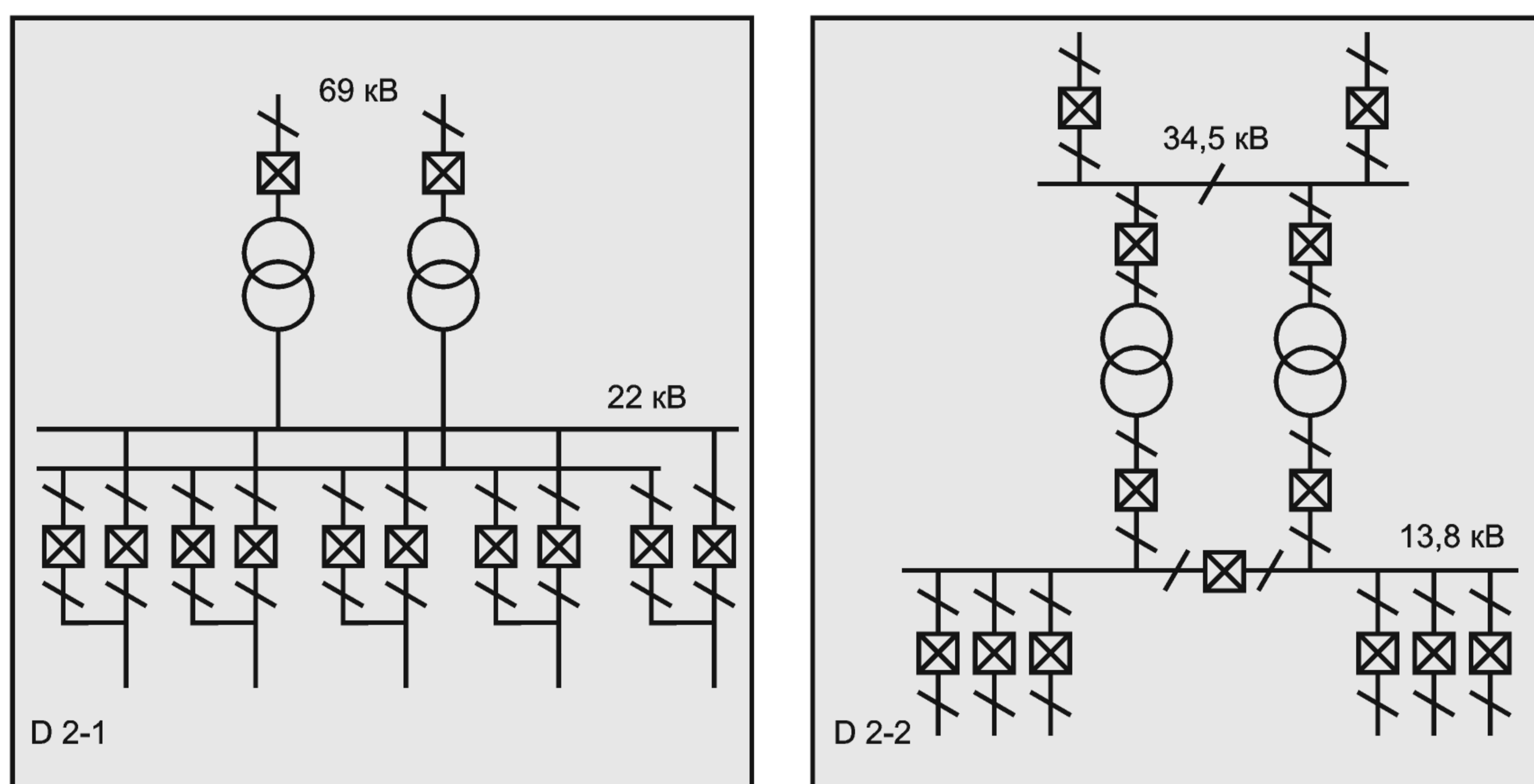


Рисунок А.2 — Примеры типовых однолинейных схем подстанций типа D 2

Для подстанции такого и большего размеров необходима стационарная сеть связи.

Для связи SA-систем используют интерфейсы 1, 3, 4, 5, 6, 7 и 8.

А.2.3 Крупная распределительная подстанция — тип D 3

Крупная распределительная подстанция может иметь более 20 элементов, а зачастую и значительно больше (см. рисунок А.3). Типичный пример: как минимум, два уровня напряжения, несколько сборных шин, трансформаторов и т. д. Схема защиты кроме всех функций D2 может включать в себя дифференциальную защиту сборной шины. Стационарный уровень включает в себя полнофункциональный HMI-интерфейс, управление всем коммутационным оборудованием и передачу всех независимых сигналов тревоги. Выполняются измерения напряжений сборной шины и трехфазных токов линий, активной и реактивной мощности и т. д. В процессе эксплуатации топология сборной шины может быть изменена. Широко используются специальные функции — например, последовательности автоматических переключений.

Связь между подстанцией и центром управления может состоять из основного и резервного каналов. Используется связь между присоединениями, например для блокировки.

На самых крупных подстанциях локальная сеть связи может быть разбита на сегменты, соединяемые через маршрутизаторы с целью ограничить число присоединяемых узлов на каждом сегменте. Для связи SA-систем используются интерфейсы 1, 3, 4, 5, 6, 7 и 8.

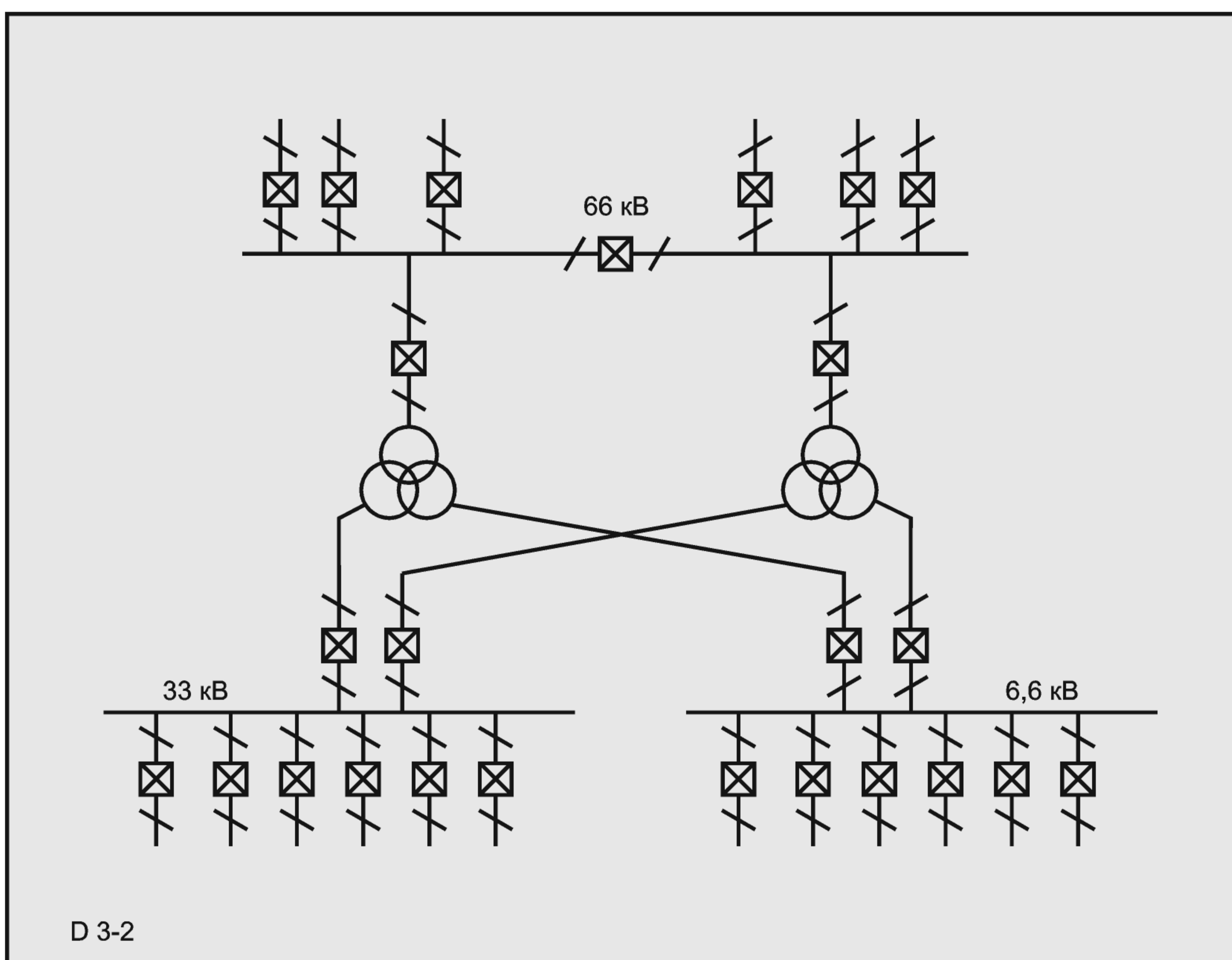
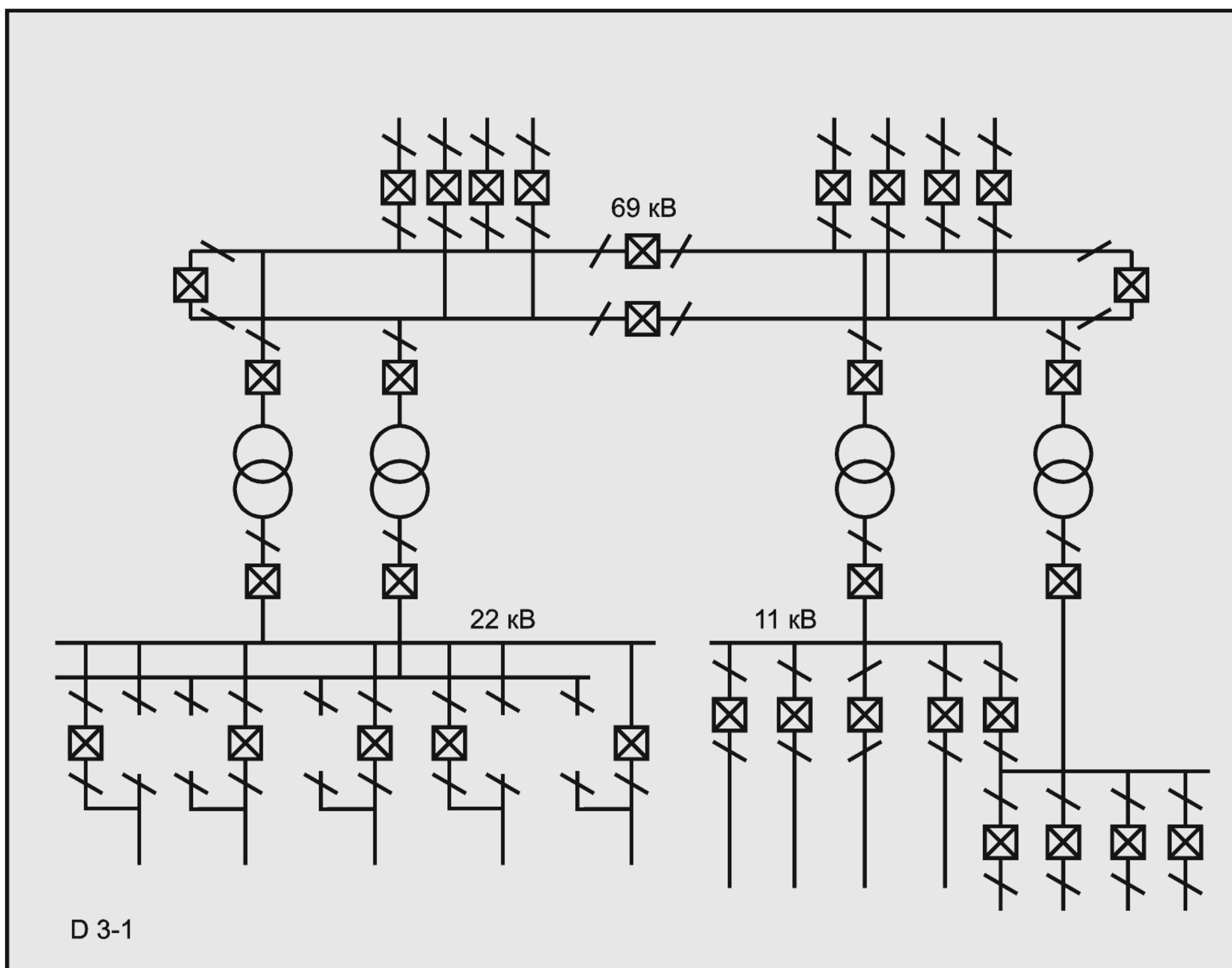


Рисунок А.3 — Примеры типовой однолинейной схемы подстанции типа D 3

А.2.4 Малая передающая подстанция — тип Т 1

В противоположность классу распределительных подстанций передающее оборудование часто собирают из отдельных единиц, доставленных на площадку подстанции непосредственно от изготовителей. В таком случае исключена возможность целиком настроить и проверить систему связи на предприятии-изготовителе до отправки.

На малой передающей подстанции имеется, как правило, менее 10 элементов, и она занимает менее значимое место в энергосистеме (см. рисунок А.4). В таких случаях резервную защиту допускается не использовать. Защита линии, как правило, предусматривает передачу отключающего сигнала (интерфейс 2). Также широко используется дифференциальная защита сборной шины. Автоматика уровня подстанции ограничивается шлюзом дистанционного управления и простым HMI-интерфейсом. Обеспечивается управление выключателями, а иногда и другими коммутационными аппаратами. Выполняются измерения напряжения сборной шины и токов одной фазы линий, активной и реактивной мощности. В некоторых энергосистемах может быть предусмотрена регистрация аварийных процессов на всех передающих линиях.

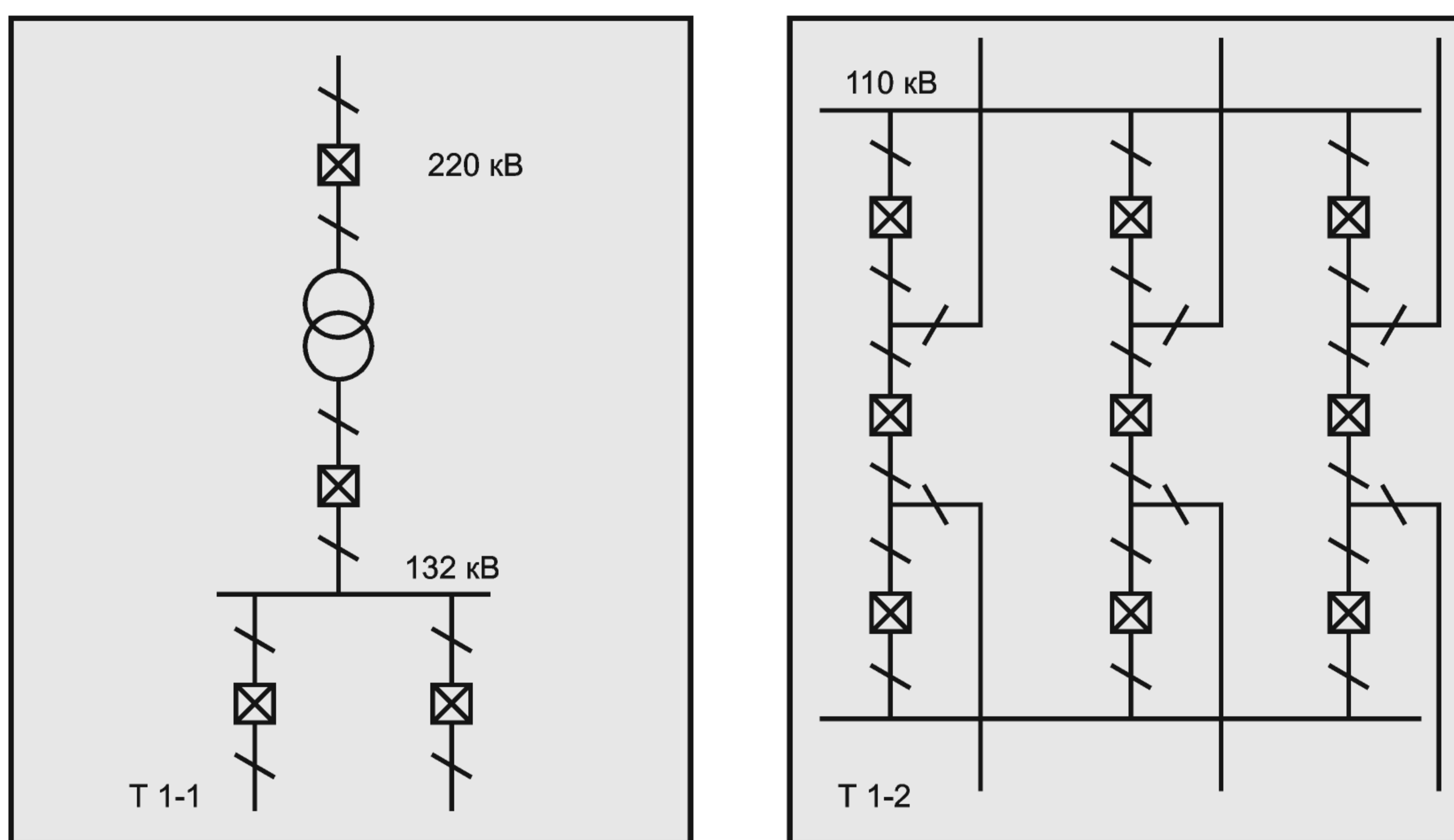


Рисунок А.4 — Примеры типовых однолинейных схем подстанций типа Т 1

Используются интерфейсы связи 1—8.

А.2.5 Крупная передающая подстанция — тип Т 2

На крупной передающей подстанции имеется более 10 элементов, играющих важную роль в энергосистеме (см. рисунок А.5). Здесь может быть несколько сборных шин и трансформаторов. Используют защиты, соответствующие наивысшим требованиям, в том числе резервную и дублирующую системы защиты. Могут быть предусмотрены специальные автоматические функции — такие как восстановление сети или заданные последовательности переключения. В состав системы включают устройства регистрации аварийных процессов и подсистему обработки сообщений об авариях и событиях. На такой подстанции имеется полномасштабная автоматизация станционного уровня с HMI-интерфейсом, управлением всем коммутационным оборудованием и схемами блокировки, охватывающими всю подстанцию. Необходима организация связи между присоединениями.

Может возникнуть необходимость в резервных линиях связи — как внутростанционных, так и между подстанцией и центром управления. На крупнейших подстанциях сеть связи может быть разбита на секции.

На крупной передающей подстанции используются все интерфейсы связи.

А.2.6 Комбинированные типы

Возможно комбинирование подстанций двух типов — например, передающая подстанция (Т 1), в состав которой также включены линии уровня распределения (D 2). В подобных случаях должны быть применены комбинированные требования.

Возможны случаи разбиения сети связи подстанции на секции связи с тем, что у разных частей сети имеются различные собственники или центры управления, различные уровни напряжения, разное географическое положение и т. д.

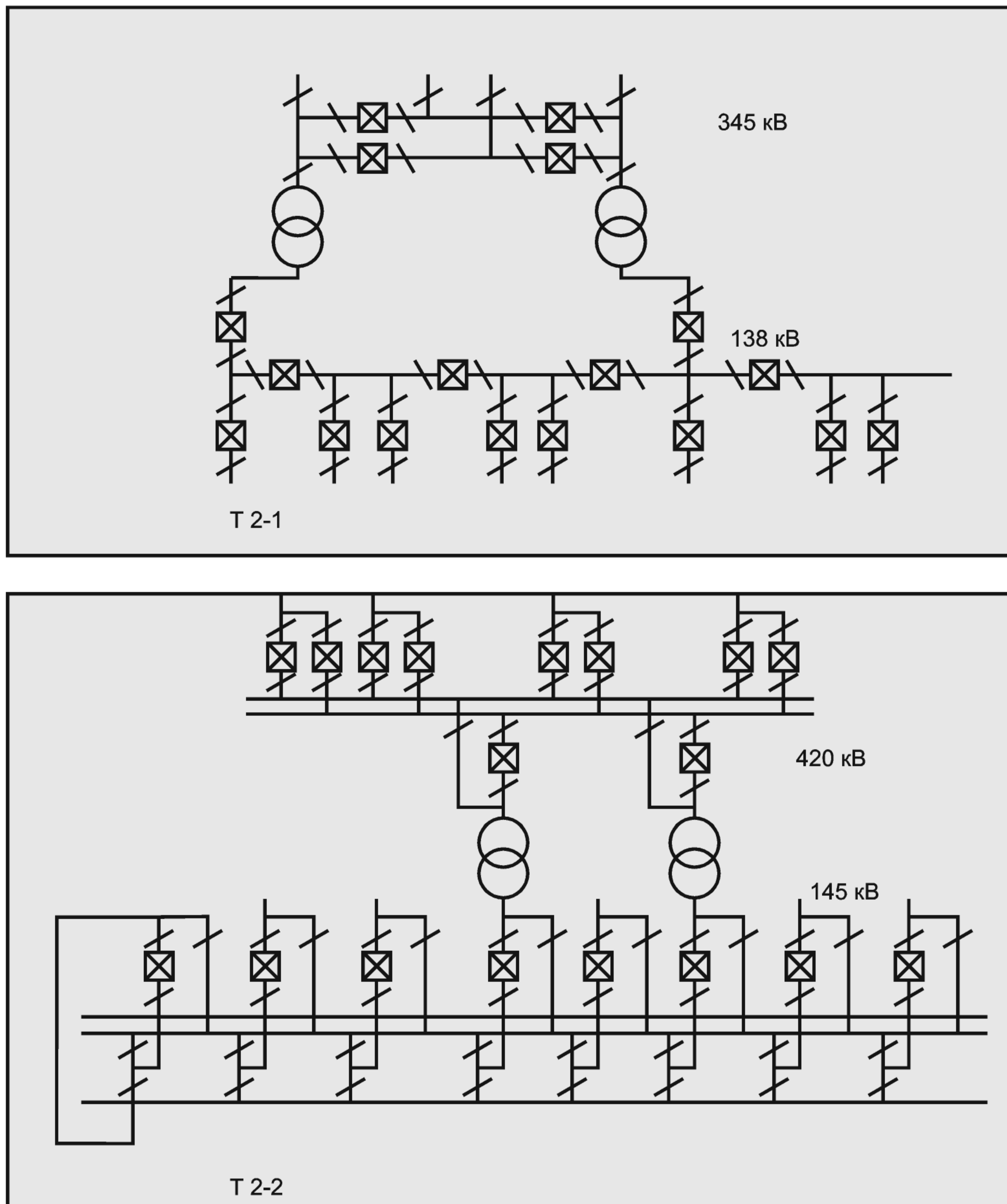


Рисунок А.5 — Пример типовых однолинейных схем подстанций типа Т 2

А.3 Типы подстанций и используемые интерфейсы

В таблице А.1 приведены результаты анализа соответствия типов интерфейсов связи типам подстанций. Проставленный в ячейке таблицы знак X указывает на то, что соответствующий интерфейс используется. Знак (X) указывает, что данный интерфейс может быть использован на некоторых предприятиях, но не на всех.

Т а б л и ц а А.1 — Типы подстанций и используемые интерфейсы

Тип подстанции	Используемые интерфейсы							
	1	2	3	4	5	6	7	8
D 1			X			X		
D 2	X	X	X	(X)	(X)	X	(X)	X
D 3	X	X	X	(X)	(X)	X	X	X
T 1	X	X	X	X	X	X	X	X
T 2	X	X	X	X	X	X	X	X

В таблице А.2 приведен обзор основных различий между типами подстанций. Знак X в ячейке таблицы указывает на то, что эта функция, как правило, используется на подстанции данного типа. Знак (X) указывает, что данная функция, как правило, не используется, но иногда имеется на подстанциях такого типа.

Т а б л и ц а А.2 — Типы подстанций и используемые функции

Тип подстанции	D 1	D 2	D 3	T 1	T 2
Число элементов	1-5	5-20	> 20	1-10	> 10
HMI-интерфейс					
Уровень присоединения	X	X	X	X	X
Уровень станции простой		X		X	
Уровень станции полный		(X)	X		X
Функции управления					
Выключатель	X	X	X	X	X
Разъединители и заземляющие ножи		(X)	X	X	X
Регуляторы		X	X	X	X
Автоматизированные последовательности			X	(X)	X
Синхронизация		(X)	(X)	X	X
Аварийная сигнализация					
Только общая	X	X		(X)	
Полное управление аварийной сигнализацией		(X)	X	X	X
Защита					
Максимальная токовая	X	X	X	X	X
Резервная защита		X	X	X	X
Дистанционная защита			(X)	X	X
Дублирующая защита				(X)	X
Дифференциальная защита шин		(X)	X	X	X
Измерения					
Ток фазы	X	X	X		
Напряжение шины		X	X		
Трехфазные измерения		(X)	(X)	X	X
Измерение энергии	(X)	(X)	X	(X)	X

В разделе «HMI-интерфейс» таблицы А.2 строка «Уровень присоединения» означает управление непосредственно с коммутационного оборудования присоединения (в случае подстанций среднего напряжения) или со шкафа интерфейса присоединения (в случае подстанций высокого напряжения). Простой HMI-интерфейс станционного уровня означает, что простой буквенно-цифровой дисплей отображает аварийные сигналы и положения переключателей, что позволяет осуществлять основную эксплуатацию. Полный HMI-интерфейс станционного уровня, как правило, включает в себя один или два полностью графических дисплея, специальные пользовательские функции — такие как обзорные окна и окна выбора, регистрация ретроспективной информации для анализа тенденций и т. д.

В разделе «Защита» таблицы А.2 приведены только некоторые типовые примеры, обозначающие уровни функциональных возможностей.

А.4 Структуры связи

А.4.1 Общие сведения

Для дальнейшей оценки требований к связи данной подстанции последняя может быть подразделена на физические и функциональные элементы.

В качестве примера такого подхода выбрана подстанция типа D 2-2, показанная на рисунке А.2. Это один из наиболее широко распространенных типов подстанций, используемых на большинстве электроэнергетических предприятий. На рисунке А.6 показан такой же тип D 2-2, но с установленными дополнительными датчиками тока и напряжения.

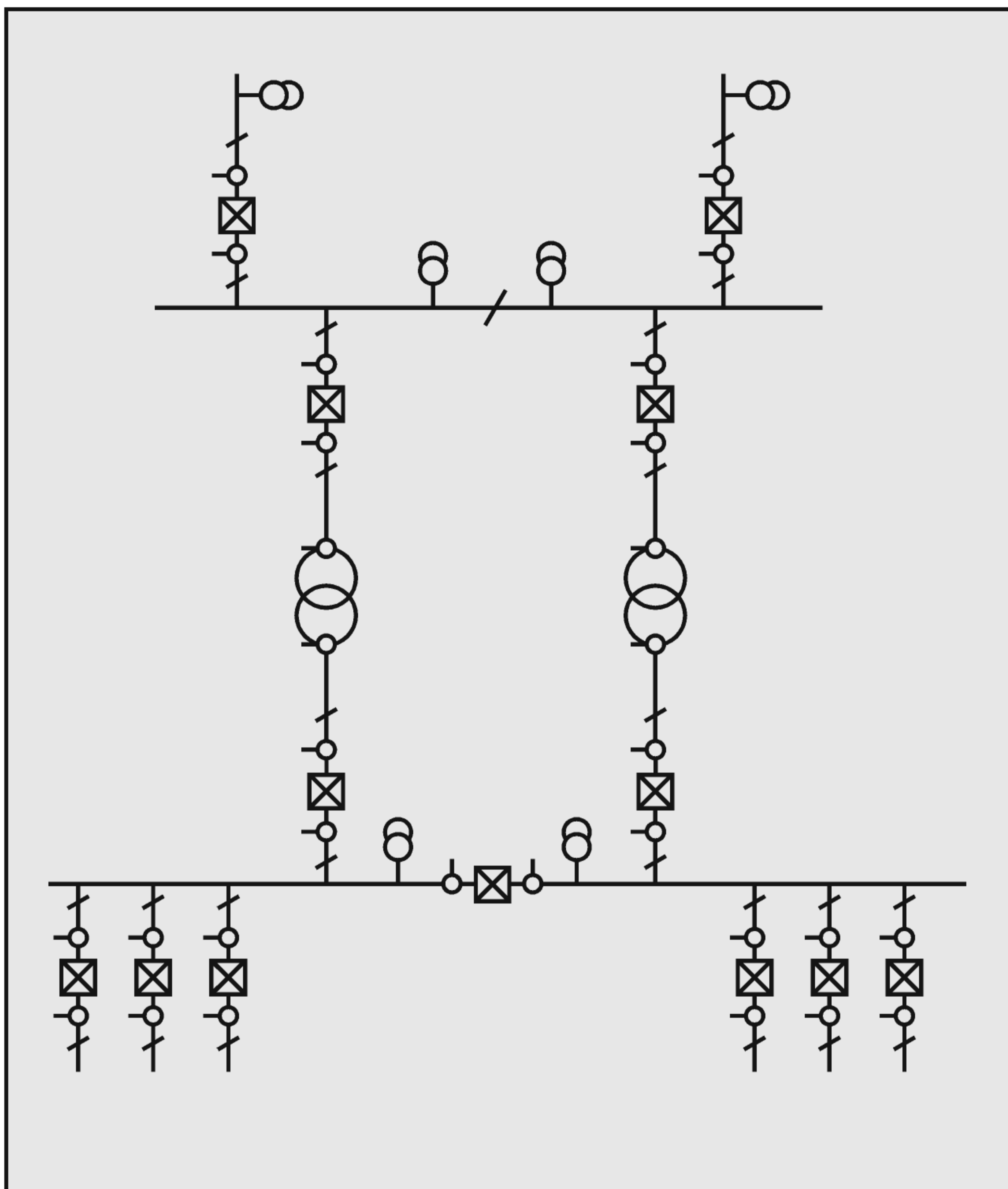


Рисунок А.6 — Варианты установки трансформаторов тока и напряжения на подстанции типа D 2-2

На рисунке А.6 показаны все возможные места установки трансформаторов тока и напряжения. На большинстве электроэнергетических предприятий, как правило, используют не все эти места на одной отдельной подстанции.

А.4.2 Типовые физические элементы (присоединения)

В зависимости от ситуации подстанция может быть подразделена на составляющие части разными способами. Один способ — это разделение на элементы присоединений, т. е. подстанцию подразделяют на элементы, составленные из основного оборудования.

Каждый блок на рисунке А.7 состоит из частей, которые либо поставляют на площадку подстанции в собранном виде, либо собирают на площадке.

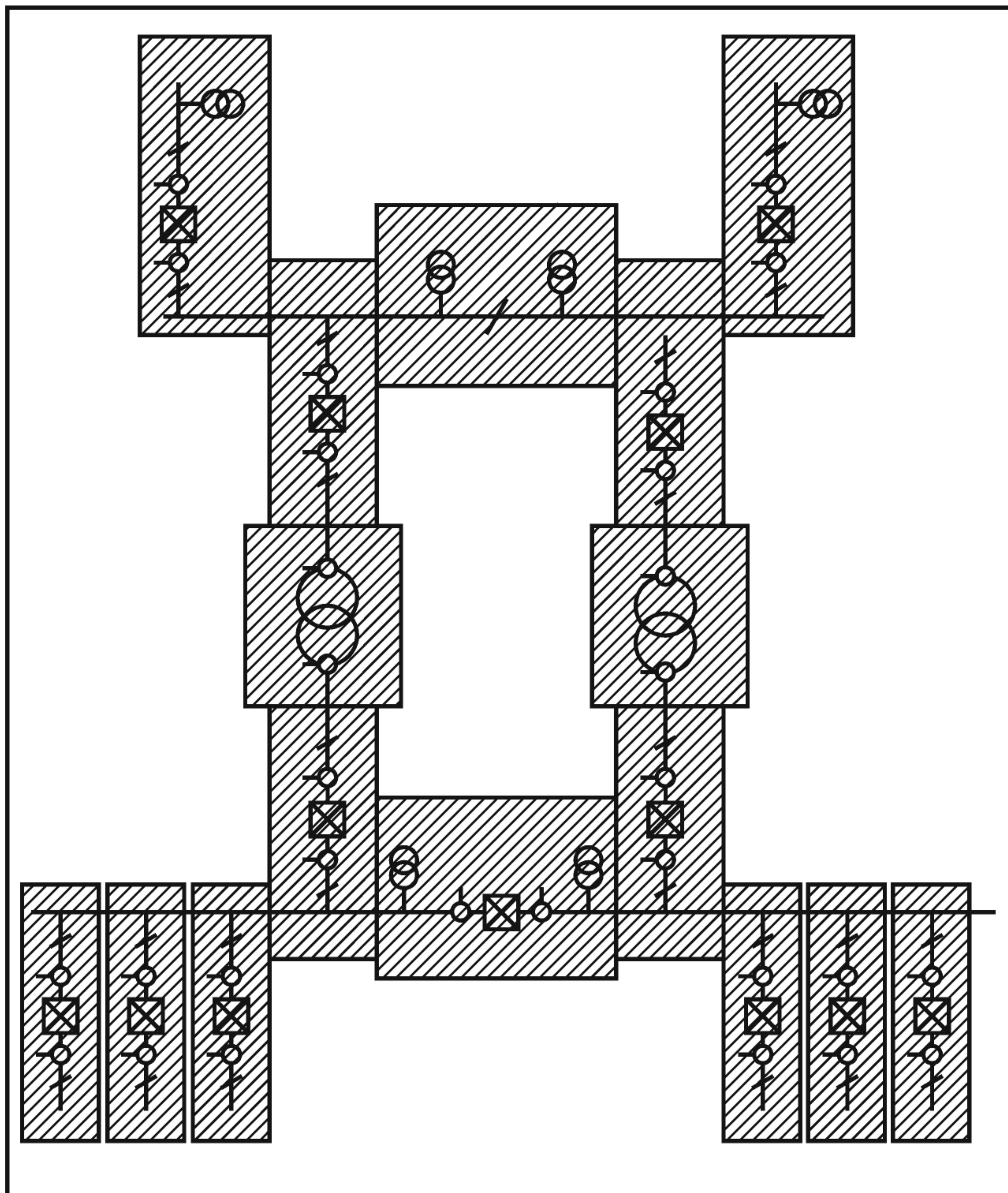


Рисунок А.7 — Деление на элементы присоединений (пример)

А.4.3 Типовые функциональные зоны

Альтернативой разделению на физические элементы может быть учет потока данных в оборудовании. При этом подстанция может быть подразделена на функциональные блоки связи, в пределах которых различные функции управления и/или защиты основаны на одних и тех же данных. Например, на рисунке А.8 показаны зоны защиты реле с перекрытием зон.

На данном рисунке также показан один из возможных вариантов организации зон защиты. Предприятия могут предпочесть другие варианты — в зависимости от важности данной подстанции и практики, принятой в компании.

Для каждого реле этой зоны будут требоваться данные от всех трансформаторов тока, расположенных в границах зоны, а в некоторых случаях — от трансформаторов напряжения этой зоны. Это реле будет посылать сигнал на отключение всем связанным с ним выключателям.

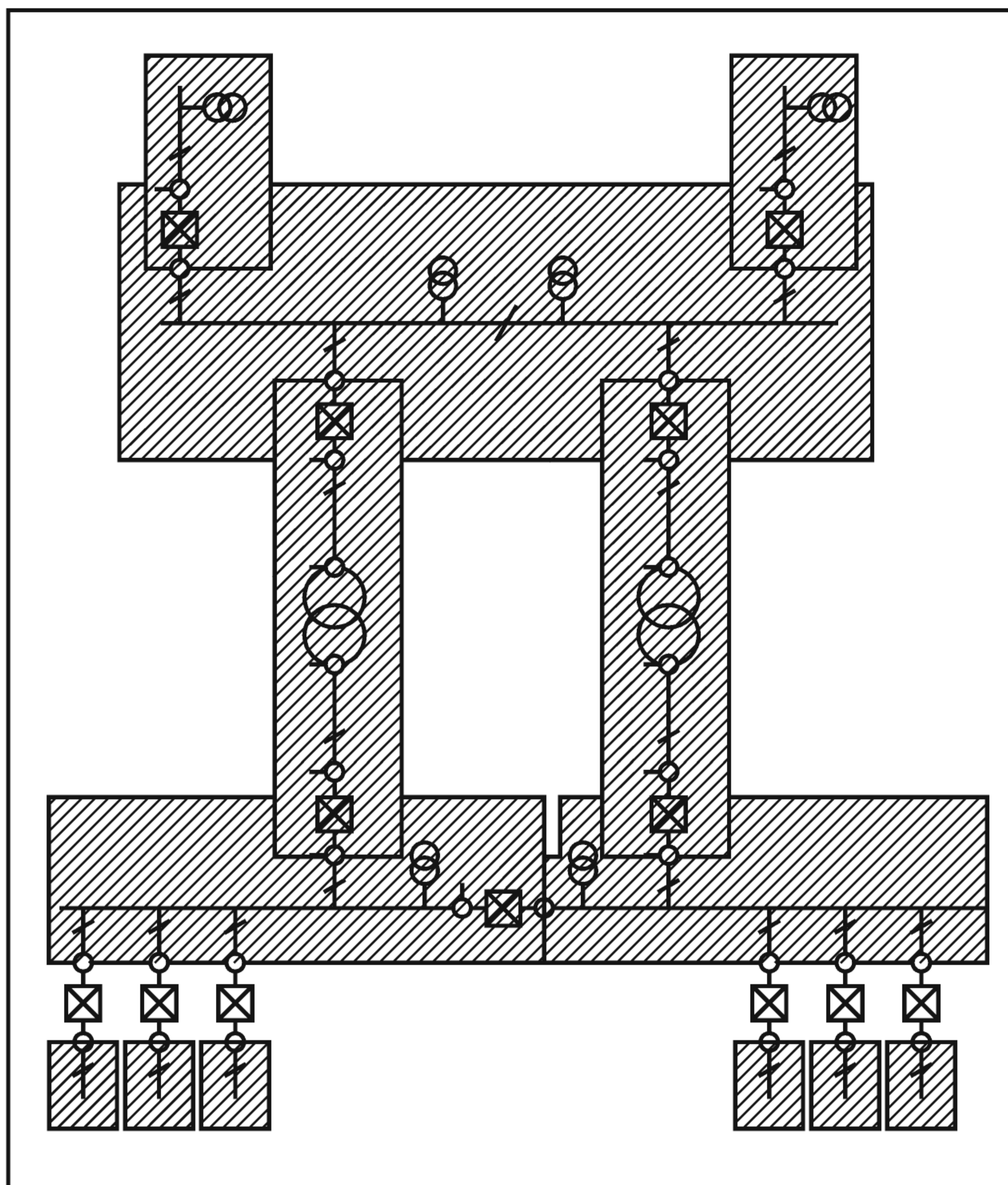


Рисунок А.8 — Типовые зоны защиты

А.4.4 Схемы технологической шины связи

Шина связи технологического уровня может быть реализована несколькими различными способами — в зависимости от требований к потоку данных, требований к надежности или практических соображений при монтаже.

На рисунке А.9 показаны четыре возможных варианта реализации шины связи технологического уровня.

В первом варианте схемы шины связи каждое присоединение (монтажный элемент) имеет свой собственный сегмент технологической шины. Для оборудования управления и защиты, требующего данные более чем от одного сегмента, должна быть установлена отдельная общестанционная шина связи с маршрутизаторами на каждом сегменте присоединения для передачи необходимых потоков данных.

Во втором варианте приведена подобная структура, но каждый сегмент присоединения охватывает более одного присоединения. Те потоки данных, которые требуются более чем одному сегменту, передаются маршрутизаторами. На примере показаны потоки данных от трансформатора напряжения шины, используемые реле направленной защиты от короткого замыкания на землю на всех присоединениях.

Третий вариант включает в себя одну общестанционную шину связи, к которой подключены все устройства. В этом случае требуется очень высокая скорость передачи данных по шине, но отпадает необходимость в маршрутизаторах.

В четвертом варианте показана схема функционально ориентированной шины. В этом случае сегменты присоединения настроены на соответствие зонам защиты. С учетом необходимости установки маршрутизаторов эти сегменты могут быть организованы таким образом, чтобы передача данных между ними была минимальной.

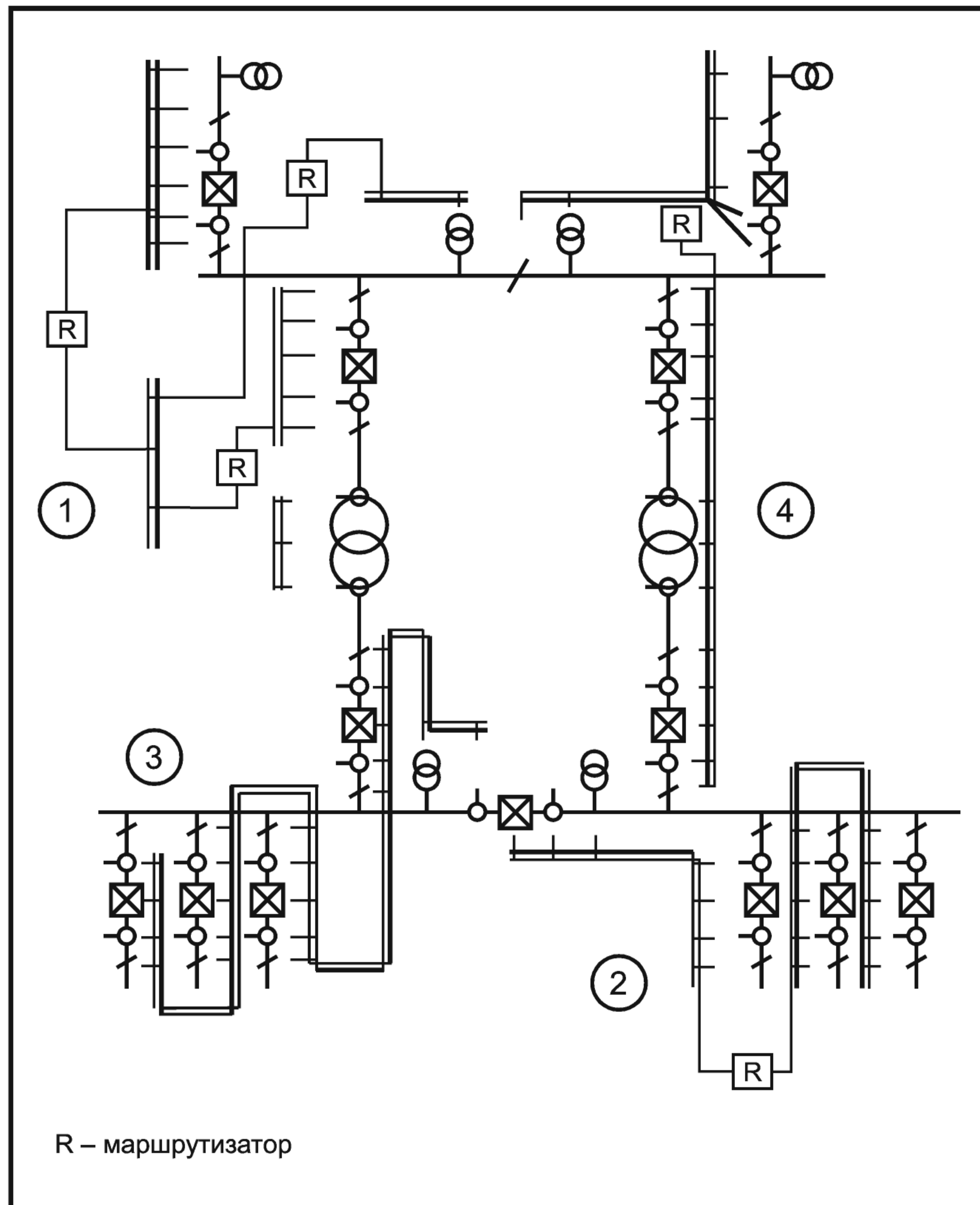


Рисунок А.9 — Варианты реализации шины связи технологического уровня

А.4.5 Схемы технологической шины связи

Схема шины связи станционного уровня может быть соотнесена с типом подстанции в соответствии с определениями, приведенными в А.2.

На подстанции типа D 1 потребуется только очень простая шина связи для связи элементов присоединения с интерфейсом дистанционного управления. Здесь отсутствует связь между присоединениями и исключена необходимость в высокоскоростной доставке сообщений.

На подстанции типа D 2 необходимо установить общестанционную шину связи, которая может передавать все типы сообщений.

На подстанции типа D 3 потребуется установить сегментированную шину связи, соединенную маршрутизаторами или мостами для обработки большого количества данных от подсоединенного оборудования. Разделение на сегменты должно быть конструктивно выполнено таким образом, чтобы устранить необходимость пропускания высокоскоростных сообщений через маршрутизаторы.

На подстанции типа Т 1 потребуется шина связи такого же типа, что и для D 2, с дополнительной возможностью адресации параллельных (дублирующих) устройств.

На подстанции типа Т 2 могут потребоваться двойные (дублирующие) схемы шин связи. В некоторых случаях, если физический размер подстанции также требует сегментирования связи, шина должна быть подразделена на сегменты.

Однако необходимо учесть, что определенные выше типы подстанций и их требования к связи следует рассматривать только в качестве примеров. Фактическая важность и, соответственно, требуемая надежность конкретной подстанции зависят не только от размера и конфигурации.

А.4.6 Заключение

Приведенные выше примеры показывают, что рассмотрение типов подстанций или присоединений само по себе не дает достаточной информации для расчета нагрузки системы связи, в особенности в случае включения технологической шины. Для определения схем системы связи, технологической шины и требований к рабочим характеристикам необходимо определить схему подстанции, конкретные функции и их размещение, а также компоновку коммутационного оборудования и способ его сборки.

Наиболее экономичная система связи для любой из показанных подстанций может потребовать более одного типа стеков протоколов. Поэтому реальный выбор может быть сделан на основании рассмотрения типа подстанции, т. е. ее размера, сложности и требуемой надежности, а также ожидаемых скоростей передачи потоков данных по станционной и технологическим шинам.

Приложение В
(справочное)

Документы, использованные при разработке стандартов серии МЭК 61850

SA-системы были предметом интереса на протяжении нескольких лет. Работа с ними была проведена рядом организаций в нескольких странах. В нижеприведенном перечне указаны известные публикации, учтенные в деятельности рабочих групп технического комитета 57 МЭК. Каждая из этих публикаций была проанализирована и использована как вклад в разработки рабочих групп.

1) Рекомендации по цифровому управлению подстанции (VDEW), технология управления подстанцией Германской рабочей группы, 20 июня 1994 г.

VDEW (Verband der Elektrizitätswirtschaft) издали свой первый проект документа по комплексному управлению подстанцией в 1988 г. Документ 1994 г. представляет собой обновление рекомендаций того времени на основании пятилетнего опыта. Несмотря на то что указанный документ содержит ряд ценных и полезных общих стандартов и рекомендаций, в нем отсутствует описание стандарта информационной связи между устройствами уровня присоединения и станционным уровнем. Это означает, что взаимодействие между изготовителями не обеспечивается. Однако проект дополнительного стандарта по связи систем защиты, версия 3.1, был опубликован 20 августа 1995 г.

2) МЭК 57/214/INF Отчет Специальной рабочей группы по интерфейсам управления и защиты подстанции, февраль 1995 г.

В данном отчете представлена работа Специальной рабочей группы с марта 1994 г. по апрель 1995 г. Эта группа была сформирована в ноябре 1993 г. и состояла из 24 членов из 12 стран. За указанный период состоялись четыре совещания, и результаты этой работы послужили основанием для формирования рабочих групп 10, 11 и 12 ТК 57 МЭК.

3) МЭК 57/210/NP Стандарты связи для подстанций. Часть 1. Функциональная архитектура, структура связи и общие требования, февраль 1995 г.

В данном документе определен объем работы и цели для Рабочей группы 10 на основании наработок Специальной рабочей группы.

4) МЭК 57/211/NP Стандарты связи для подстанций. Часть 2. Связь в пределах и между уровнями элемента и подстанции, февраль 1995 г.

В данном документе определен объем работы и цели для Рабочей группы 11 на основании наработок Специальной рабочей группы.

5) МЭК 57/212/NP Стандарты связи для подстанций. Часть 3. Связь в пределах и между технологическим уровнем и уровнем элемента, февраль 1995 г.

В данном документе определен объем работы и цели для Рабочей группы 12 на основании наработок Специальной рабочей группы.

6) МЭК 57/232/RVN Результаты голосования по новым рабочим предложениям, стандарты связи для подстанций. Часть 1. Функциональная архитектура, структура связи и общие требования, август 1995 г.

В данном документе представлены результаты поочередного голосования стран по формированию трех новых рабочих групп. 21 страна поддержала это формирование, 11 стран согласились принимать участие, 3 страны воздержались.

7) МЭК 95/15/NP МЭК 61733-1 Интерфейс связи систем защиты. Часть 1. Общие сведения.

В данном документе представлены общая информация о типовых иерархических системах и типовая организация устройств, сообщающихся по открытой системе.

8) МЭК 95/15/NP МЭК 61733-2 Интерфейс связи систем защиты. Часть 2. Стандарты по связи в электрических установках, общая структура, апрель 1995 г.

В данном документе представлены результаты работы, выполненной Рабочей группой 6 Технического комитета 95. Это вторая часть запланированного цикла из семи частей. Каждая из первых двух частей будет использована в качестве справочного документа. Рабочей группой 6 Технического комитета 95 МЭК было решено выдвинуть активных членом в рабочие группы 10, 11, 12 Технического комитета 57 МЭК и обеспечить анализ полученных результатов.

9) CIGRE WG 34.03 Требования к связи в контексте потоков данных в пределах подстанций, проект отчета, 15 ноября 1995 г.

В данном отчете приведены результаты продолжения работы, обсужденной в предыдущем документе, а также представлено определение модели (объектной) для элементов в пределах подстанции. Эти модели могут быть использованы для установления требований к потокам данных для различных эксплуатационных сценариев. Окончательный отчет был опубликован как CIGRE, Технический отчет, Ссылка № 180. Требования к связи в контексте потока данных в пределах подстанций. CE/SC 34 03, 2001, 112 с.

10) IEPRI RP3599 Комплексная защита подстанции, управление, сбор данных, технические условия, предварительный отчет, версия 1.2, февраль 1998 г.

В данном документе определена концептуальная модель и установлены требования к рабочим характеристикам для IED-устройств на подстанциях. В качестве одного из направлений спонсируемой EPRI деятельности, нацеленной на подготовку к публикации UCA версии 2.0, была разработана детальных объектных моделей широко используемых полевых устройств с определением характера соответствующих им алгоритмов и средств связи, просматриваемого через систему связи. Проект по комплексной защите подстанции, управлению, сбору данных (RP3599) был одним из видов этой работы, результатом которой послужило издание указанного отчета.

11) IEEE-SA TR 1550,1999 Коммуникационная архитектура предприятий электроэнергетики (UCA), версия 2.0. Часть 3. UCA Общие модели прикладных услуг (CASM) и отображение по MMS, ноябрь 1999 г.

В данном документе описаны отображение общих объектных моделей UCA на прикладные сервисы и механизмы представления прикладных сервисов в базовом протоколе уровня приложения UCA (в данном случае — MMS).

12) IEEE-SA TR 1550,1999 Коммуникационная архитектура предприятий электроэнергетики (UCA), версия 2.0. Часть 4. Общие объектные модели UCA для подстанции и линейного оборудования (GOMSFE), ноябрь 1999 г.

В данном документе определена библиотека базовых общих объектов и стандартизованных блоков, используемых для моделирования защиты подстанции и линий, функций управления и сбора данных.

**Приложение ДА
(справочное)**

Сведения о соответствии ссылочных международных стандартов ссылочным национальным стандартам Российской Федерации

Т а б л и ц а ДА.1

Обозначение ссылочного международного стандарта	Степень соответствия	Обозначение и наименование соответствующего национального стандарта
МЭК 60870-5-103	IDT	ГОСТ Р МЭК 60870-5-103—2005 «Устройства и системы телемеханики. Часть 5. Протоколы передачи. Раздел 103. Обобщающий стандарт по информационному интерфейсу для аппаратуры релейной защиты»
МЭК 61850-3:2002	IDT	ГОСТ Р МЭК 61850-3—2005 «Сети и системы связи на подстанциях. Часть 3. Основные требования»
МЭК 61850-5:2003	IDT	ГОСТ Р МЭК 61850-5—2011 «Сети и системы связи на подстанциях. Требования к связи для функций и моделей устройств»
МЭК 61850-7-1:2003	IDT	ГОСТ Р МЭК 61850-7-1—2009 «Сети и системы связи на подстанциях. Часть 7. Базовая структура связи для подстанций и линейного оборудования. Раздел 1. Принципы и модели»
МЭК 61850-7-2:2003	IDT	ГОСТ Р МЭК 61850-7-2—2009 «Сети и системы связи на подстанциях. Часть 7. Базовая структура связи для подстанций и линейного оборудования. Раздел 2. Абстрактный интерфейс услуг связи (ACSI)»
МЭК 61850-7-3:2003	IDT	ГОСТ Р МЭК 61850-7-3—2009 «Сети и системы связи на подстанциях. Часть 7. Базовая структура связи для подстанций и линейного оборудования. Раздел 3. Классы общих данных»
МЭК 61850-7-4:2003	IDT	ГОСТ Р МЭК 61850-7-4—2011 «Сети и системы связи на подстанциях. Часть 7. Базовая структура связи для подстанций и линейного оборудования. Раздел 4. Совместимые классы логических узлов и классы данных»
ИСО 9001:2001	IDT	ГОСТ Р ИСО 9001—2008 «Системы менеджмента качества. Требования»
<p>П р и м е ч а н и е — В настоящей таблице использовано следующее условное обозначение степени соответствия стандартов: - IDT — идентичные стандарты.</p>		

Ключевые слова: сети связи, подстанция, интеллектуальные электронные устройства, конфигурирование, расширяемый язык разметки XML

Редактор *Л.В. Афанасенко*
Технический редактор *В.Н. Прусакова*
Корректор *Е.Д. Дульнева*
Компьютерная верстка *И.А. Налейкиной*

Сдано в набор 26.06.2012. Подписано в печать 19.07.2012. Формат 60 × 84 $\frac{1}{8}$. Гарнитура Ариал.
Усл. печ. л. 4,18. Уч.-изд. л. 3,34. Тираж 141 экз. Зак. 635.

ФГУП «СТАНДАРТИНФОРМ», 123995 Москва, Гранатный пер., 4.
www.gostinfo.ru info@gostinfo.ru
Набрано во ФГУП «СТАНДАРТИНФОРМ» на ПЭВМ.
Отпечатано в филиале ФГУП «СТАНДАРТИНФОРМ» — тип. «Московский печатник», 105062 Москва, Лялин пер., 6.