
ФЕДЕРАЛЬНОЕ АГЕНТСТВО
ПО ТЕХНИЧЕСКОМУ РЕГУЛИРОВАНИЮ И МЕТРОЛОГИИ



НАЦИОНАЛЬНЫЙ
СТАНДАРТ
РОССИЙСКОЙ
ФЕДЕРАЦИИ

ГОСТ Р
54797—
2011

**ЯЩИКИ ВЫСОКОВОЛЬТНЫЕ
ПАССАЖИРСКИХ ВАГОНОВ
ЛОКОМОТИВНОЙ ТЯГИ И МОТОРВАГОННОГО
ПОДВИЖНОГО СОСТАВА**

Общие технические условия

Издание официальное



Москва
Стандартинформ
2012

Предисловие

Цели и принципы стандартизации в Российской Федерации установлены Федеральным законом от 27 декабря 2002 г. № 184-ФЗ «О техническом регулировании», а правила применения национальных стандартов Российской Федерации — ГОСТ Р 1.0—2004 «Стандартизация в Российской Федерации. Основные положения»

Сведения о стандарте

1 РАЗРАБОТАН Открытым акционерным обществом «Научно-исследовательский институт вагоностроения» (ОАО «НИИ вагоностроения»)

2 ВНЕСЕН Техническим комитетом по стандартизации ТК 45 «Железнодорожный транспорт»

3 УТВЕРЖДЕН И ВВЕДЕН В ДЕЙСТВИЕ Приказом Федерального агентства по техническому регулированию и метрологии от 13 декабря 2011 г. № 1154-ст

4 В настоящем стандарте полностью реализованы положения технического регламента «О безопасности железнодорожного подвижного состава», утвержденного постановлением Правительства Российской Федерации от 15 июля 2010 г. № 524, применительно к объектам технического регулирования — высоковольтным аппаратным ящикам для пассажирских вагонов:

- пункты 6.3, 6.4, 6.6, 6.7, 9.4, 9.5, 9.6, 10.1 устанавливают минимально необходимые требования безопасности;
- пункты 11.3, 11.4.1, 11.5.2 устанавливают правила отбора образцов для подтверждения соответствия;
- пункты 12.2, 12.4, 12.5—12.7, 12.9—12.11 устанавливают методы проверки минимально необходимых требований безопасности для осуществления оценки соответствия

5 ВВЕДЕН ВПЕРВЫЕ

Информация об изменениях к настоящему стандарту публикуется в ежегодно издаваемом информационном указателе «Национальные стандарты», а текст изменений и поправок — в ежемесячно издаваемых информационных указателях «Национальные стандарты». В случае пересмотра (замены) или отмены настоящего стандарта соответствующее уведомление будет опубликовано в ежемесячно издаваемом информационном указателе «Национальные стандарты». Соответствующая информация, уведомление и тексты размещаются также в информационной системе общего пользования — на официальном сайте Федерального агентства по техническому регулированию и метрологии в сети Интернет

© Стандартинформ, 2012

Настоящий стандарт не может быть полностью или частично воспроизведен, тиражирован и распространен в качестве официального издания без разрешения Федерального агентства по техническому регулированию и метрологии

Содержание

1 Область применения	1
2 Нормативные ссылки	1
3 Термины и определения	2
4 Технические требования	3
5 Требования надежности	3
6 Требования к электрической защищенности	3
7 Комплектность	4
8 Маркировка	4
9 Требования электрической безопасности	5
10 Требования охраны окружающей среды	5
11 Правила приемки	5
12 Методы контроля	6
13 Транспортирование и хранение	7
14 Гарантии изготовителя	7
Приложение А (обязательное) Ключ отопления	8
Библиография	9

**ЯЩИКИ ВЫСОКОВОЛЬТНЫЕ ПАССАЖИРСКИХ ВАГОНОВ ЛОКОМОТИВНОЙ ТЯГИ
И МОТОРВАГОННОГО ПОДВИЖНОГО СОСТАВА****Общие технические условия**

High-voltage boxes of passenger cars for locomotive traction and multiple units.
General specifications

Дата введения — 2012—09—01

1 Область применения

Настоящий стандарт распространяется на ящики высоковольтные, содержащие коммутационные аппараты, предохранители, аппараты защиты, разъединители, концевые выключатели и предназначенные для эксплуатации на пассажирских вагонах локомотивной тяги и моторвагонном подвижном составе.

Стандарт не распространяется на ящики, содержащие трансформаторы, реакторы, дроссели, двигатели, климатические установки, преобразователи тяговые и нетяговые.

2 Нормативные ссылки

В настоящем стандарте использованы нормативные ссылки на следующие стандарты:

ГОСТ Р 12.4.026—2001 Система стандартов безопасности труда. Цвета сигнальные, знаки безопасности и разметка сигнальная. Назначение и правила применения. Общие технические требования и характеристики. Методы испытаний

ГОСТ Р 53228—2008 Весы неавтоматического действия. Часть 1. Метрологические и технические требования. Испытания

ГОСТ 9.104—79 Единая система защиты от коррозии и старения. Покрытия лакокрасочные. Группы условий эксплуатации

ГОСТ 9.303—84 Единая система защиты от коррозии и старения. Покрытия металлические и неметаллические неорганические. Общие требования к выбору

ГОСТ 12.1.004—91 Система стандартов безопасности труда. Пожарная безопасность. Общие требования

ГОСТ 12.1.044—89 (ИСО 4589—84) Система стандартов безопасности труда. Пожаровзрывоопасность веществ и материалов. Номенклатура показателей и методы их определения

ГОСТ 12.2.007.0—75 Система стандартов безопасности труда. Изделия электротехнические. Общие требования безопасности

ГОСТ 12.2.007.3—75 Система стандартов безопасности труда. Электротехнические устройства на напряжение свыше 1000 В. Требования безопасности

ГОСТ 12.2.007.6—75 Система стандартов безопасности труда. Аппараты электрические коммутационные на напряжение до 1000 В. Требования безопасности

ГОСТ 15.309—98 Система разработки и постановки продукции на производство. Испытания и приемка выпускаемой продукции. Основные положения

ГОСТ 166—89 (ИСО 3599—76) Штангенциркули. Технические условия

ГОСТ 427—75 Линейки измерительные металлические. Технические условия

ГОСТ Р 54797—2011

ГОСТ 1516.2—97 Электрооборудование и электроустановки переменного тока на напряжение 3 кВ и выше. Общие методы испытаний электрической прочности изоляции

ГОСТ 2933—83 Аппараты электрические низковольтные. Методы испытаний

ГОСТ 6962—75 Транспорт электрифицированный с питанием от контактной сети. Ряд напряжений

ГОСТ 9219—88 Аппараты электрические тяговые. Общие технические требования

ГОСТ 9920—89 (МЭК 694—80, МЭК 815—86) Электроустановки переменного тока на напряжение от 3 до 750 кВ. Длина пути утечки внешней изоляции

ГОСТ 14254—96 (МЭК 529—89) Степени защиты, обеспечиваемые оболочками (Код IP)

ГОСТ 15150—69 Машины, приборы и другие технические изделия. Исполнения для различных климатических районов. Категории, условия эксплуатации, хранения и транспортирования в части воздействия климатических факторов внешней среды

ГОСТ 15543.1—89 Изделия электротехнические. Общие требования в части стойкости к климатическим внешним воздействующим факторам

ГОСТ 17516.1—90 Изделия электротехнические. Общие требования в части стойкости к механическим внешним воздействующим факторам

ГОСТ 18321—73 Статический контроль качества. Методы случайного отбора выборок штучной продукции

ГОСТ 18620—86 Изделия электротехнические. Маркировка

ГОСТ 21130—75 Изделия электротехнические. Зажимы заземляющие и знаки заземления. Конструкция и размеры

ГОСТ 23216—78 Изделия электротехнические. Хранение, транспортирование, временная противокоррозионная защита, упаковка. Общие требования и методы испытаний

ГОСТ 24297—87 Входной контроль продукции. Основные положения

ГОСТ 26567—85 Преобразователи электроэнергии полупроводниковые. Методы электрических испытаний

ГОСТ 30631—99 Общие требования к машинам, приборам и другим техническим изделиям в части стойкости к механическим внешним воздействующим факторам при эксплуатации

ГОСТ 30775—2001 Ресурсосбережение. Обращение с отходами. Классификация, идентификация и кодирование отходов. Основные положения

П р и м е ч а н и е — При пользовании настоящим стандартом целесообразно проверить действие ссылочных стандартов в информационной системе общего пользования — на официальном сайте Федерального агентства по техническому регулированию и метрологии в сети Интернет или по ежегодно издаваемому информационному указателю «Национальные стандарты», который опубликован по состоянию на 1 января текущего года, и по соответствующим ежемесячно издаваемым информационным указателям, опубликованным в текущем году. Если ссылочный стандарт заменен (изменен), то при пользовании настоящим стандартом следует руководствоваться заменяющим (измененным) стандартом. Если ссылочный стандарт отменен без замены, то положение, в котором дана ссылка на него, применяется в части, не затрагивающей эту ссылку.

3 Термины и определения

В настоящем стандарте применены следующие термины с соответствующими определениями:

3.1 ящики высоковольтные (далее — ящики ВВ): Технические изделия с металлическим корпусом, с расположенной в нем аппаратурой коммутации и защиты с открытыми токоведущими частями напряжением свыше 1000 В, а также низковольтной аппаратурой.

3.2 пассажирские вагоны: Вагоны, предназначенные для перевозки пассажиров и/или багажа, почтовых отправок, такие, как почтовые, багажные, вагоны-рестораны, служебно-технические, служебные, клубы, санитарные, испытательные и измерительные лаборатории, специальные вагоны пассажирского типа.

3.3 моторвагонный подвижной состав: Моторные и немоторные вагоны, из которых формируются электропоезда, дизель-поезда, автомотрисы, рельсовые автобусы, дизель-электропоезда, электромотрисы, предназначенные для перевозки пассажиров и/или багажа, почты.

4 Технические требования

4.1 Ящики ВВ должны соответствовать требованиям ГОСТ 9219.

4.2 Ящики ВВ устанавливаются в подвагонном и/или внутривагонном пространстве.

4.3 Ящики ВВ подвагонного размещения изготавливаются в климатическом исполнении «У» категории размещения 1, а ящики внутривагонного размещения — категории размещения 3 по ГОСТ 15150 и ГОСТ 15543.1.

4.4 Высоковольтное электрооборудование, установленное в ящике ВВ, должно быть рассчитано на номинальные напряжения 1500 и 3000 В постоянного тока, 1000, 1500 и 3000 В переменного тока. В моторвагонном подвижном составе переменного тока допускается применение других номинальных напряжений. Электрооборудование должно сохранять работоспособность при изменении напряжения по ГОСТ 6962.

4.5 Для управления низковольтными аппаратами применяются напряжения из ряда постоянного тока: 24, 50, 75, 110 В.

Работоспособность аппаратов должна сохраняться при изменении напряжения $\pm 30\%$ от номинального.

Допускается применение других номиналов напряжения.

4.6 Ящик ВВ должен иметь не менее двух контактных точек защитного заземления, доступных для визуального контроля.

4.7 Стойкость к воздействию механических факторов внешней среды по ГОСТ 17516.1. Номинальные рабочие и предельные значения механических факторов внешней среды по ГОСТ 30631 и ГОСТ 17516.1 для группы механического исполнения М25, при этом пиковое ударное ускорение ударов одиночного действия 50 м/с^2 (5 g).

4.8 Ящик ВВ подвагонного размещения должен иметь степень защиты не ниже IP65, а ящик ВВ внутривагонного размещения — не ниже IP24 по ГОСТ 14254. Для удаления конденсата должно быть предусмотрено отверстие для его слива. Крышки ящика ВВ и отверстие для слива конденсата должны быть защищены от попадания грязи и снега внутрь ящика ВВ.

4.9 Все металлические части ящика ВВ, подверженные воздействию коррозии, должны иметь антикоррозийное защитно-декоративное покрытие в соответствии с категорией размещения. Покрытия металлические и неметаллические должны соответствовать ГОСТ 9.303, а также условиям эксплуатации У2 по ГОСТ 9.104.

4.10 Конструкция ящиков ВВ должна предусматривать возможность их монтажа и демонтажа в соответствии с ГОСТ 12.2.007.0 (подраздел 3.1.9).

4.11 Конструкция ящика ВВ должна обеспечивать отдельный ввод высоковольтных и низковольтных кабелей и проводов.

4.12 Конструкция кабельного ввода должна исключать перетирание изоляции кабелей и проводов о корпус ящика ВВ.

4.13 Конструкция ящика ВВ, содержащая электропневматические аппараты, должна предусматривать ввод сжатого воздуха давлением 5 кг/см^2 .

4.14 К каждому аппарату, установленному внутри ящика ВВ, должен обеспечиваться свободный доступ для осмотра, снятия и монтажа без демонтажа других аппаратов.

4.15 Пример условного обозначения ящика высоковольтного:

Ящик ВВ ГОСТ Р ...

5 Требования надежности

5.1 Назначенный срок службы (с учетом ремонтных работ и технического обслуживания) — не менее 28 лет.

6 Требования к электрической защищенности

6.1 Изоляционное расстояние (расстояние в свету от открытых высоковольтных токоведущих частей до различных элементов ящика ВВ) должно быть не менее указанных в таблице 1.

Т а б л и ц а 1

Наименование расстояния	Изоляционное расстояние для напряжения 3000 В, мм
От токоведущих частей до заземленных конструкций	65
От токоведущих частей до сплошных ограждений	95
От контакта и ножа разъединителя в отключенном положении до ошиновки, присоединенной ко второму контакту	80

6.2 Длина пути утечки внешней изоляции для высоковольтного электрооборудования, установленного внутри ящика ВВ, при напряжении 3000 В должна быть по ГОСТ 9920.

6.3 Электрическое сопротивление изоляции составных частей ящика ВВ должно быть не менее указанных в таблице 2.

Т а б л и ц а 2

Климатические условия	Электрическое сопротивление изоляции, МОм, не менее	
	< 1000 В	> 1000 В
Нормальные климатические условия по ГОСТ 15150	10,0	50,0
После испытаний на влагостойкость	1,0	1,5
После испытаний на теплостойкость	3,0	10,0

6.4 Электрическая прочность изоляции электрических цепей относительно корпуса ящика ВВ и между цепями, электрически не связанными между собой, при испытании должна выдерживать в течение 60 с испытательное напряжение частотой 50 Гц по ГОСТ 9219 (испытательное напряжение в течение 60 с не должно снижаться более 1 %).

6.5 Устройство защитного заземления должно соответствовать ГОСТ 12.2.007.0.

6.6 Значение сопротивления между заземляющим болтом (винтом, шпилькой) и каждой доступной прикосновению металлической нетоковедущей частью ящика ВВ, которая может оказаться под напряжением, не должно превышать 0,1 Ом по ГОСТ 12.2.007.0.

Сопротивление каждого контакта защитного заземления должно быть не более 0,01 Ом [1].

6.7 Допустимые превышения температуры частей аппаратов, расположенных внутри ящика ВВ, и его оболочка должны соответствовать ГОСТ 9219 (таблица 2).

7 Комплектность

Комплект поставки должен содержать:

- руководство по эксплуатации с инструкцией по монтажу;
- паспорт на ящик ВВ;
- копию декларации о соответствии.

8 Маркировка

8.1 Маркировка ящика ВВ должна содержать следующие сведения:

- товарный знак и/или наименование предприятия-изготовителя;
- год и месяц изготовления (4 знака — год, 2 знака — месяц);
- условное обозначение ящика;
- заводской номер;
- знак обращения на рынке;
- номинальное напряжение, род тока;
- степень защиты;
- массу.

8.2 Электрические провода, аппараты и электрические устройства, находящиеся в ящике ВВ, должны иметь четкую, не стираемую в процессе эксплуатации маркировку по ГОСТ 18620.

9 Требования электрической безопасности

9.1 Электрооборудование, установленное внутри ящика ВВ, должно соответствовать ГОСТ 12.1.004 (в части пожарной безопасности), ГОСТ 12.2.007.0 (в части соответствия классу защиты, безопасности выполнения монтажа ящиков ВВ, в части конструктивного исполнения устройств защитного заземления), ГОСТ 12.2.007.3 (в части конструктивного исполнения электрических аппаратов на напряжение свыше 1000 В), ГОСТ 12.2.007.6 (в части конструктивного исполнения электрических аппаратов на напряжение до 1000 В), а также требованиям ведомственных норм [1] (в части использования неметаллических материалов), [2] (в части охраны труда при эксплуатации электроустановок).

9.2 Класс защиты электрооборудования от поражения электрическим током — 01 по ГОСТ 12.2.007.0.

9.3 Клеммы для подключения заземления и знаки заземления должны соответствовать ГОСТ 21130.

9.4 Открывающиеся крышки ящика ВВ должны быть оснащены блокировками, обеспечивающими при открывании снятие высокого напряжения с токопроводящих высоковольтных частей внутри ящика ВВ и их заземление (кроме точки ввода высокого напряжения).

У ящиков ВВ вагонов локомотивной тяги точка ввода высокого напряжения от высоковольтной поездной магистрали должна быть недоступна прямому прикосновению без применения инструмента.

Допускается установка одной блокировки, если доступ к открытию других крышек осуществляется только через крышку, оснащенную блокировкой.

9.5 Открывающиеся крышки ящика ВВ должны иметь защиту от несанкционированного доступа. На вагонах локомотивной тяги применяют ключ отпирания (рисунок приведен в приложении А).

9.6 На ящике ВВ должен быть нанесен знак W08 в соответствии с ГОСТ Р 12.4.026 об опасности поражения электрическим током.

10 Требования охраны окружающей среды

10.1 В конструкции ящика ВВ и его аппаратах должны применяться негорючие и нетоксичные материалы по ГОСТ 12.1.044.

10.2 Утилизация ящиков ВВ проводится в специализированных местах, согласованных санитарно-эпидемиологической службой. Перечень видов опасных составляющих отходов по ГОСТ 30775 (приложение Г).

11 Правила приемки

11.1 Для контроля соответствия ящиков ВВ требованиям настоящего стандарта проводят: квалификационные, приемо-сдаточные, периодические, типовые испытания по ГОСТ 15.309 и испытания в целях проверки соответствия требованиям технического регламента.

11.2 Испытания ящиков ВВ для подтверждения соответствия требованиям технического регламента проводят:

- по 6.3, 6.4, 6.6, 9.4, 9.5, 9.6 в составе приемо-сдаточных испытаний;
- по 6.7 в составе периодических испытаний.

Отбор образцов из партии проводят методом случайного отбора по ГОСТ 18321.

Испытания для подтверждения соответствия требованиям технического регламента по 10.1 проводят в составе приемочных испытаний опытного образца ящика ВВ.

11.3 Квалификационные испытания ящиков ВВ проводят на соответствие 4.3—4.14, разделам 6—8, 9.3—9.6 на одном образце из изготовленной партии методом случайного отбора по ГОСТ 18321.

11.4 Приемо-сдаточные испытания

11.4.1 Приемо-сдаточные испытания ящиков ВВ проводят методом сплошного контроля.

11.4.2 При приемо-сдаточных испытаниях ящика ВВ подвергают проверке на соответствие 4.6, 4.11, 4.13, 6.3, 6.4, 6.6, разделам 7, 8, 9.3, 9.4, 9.5, 9.6.

11.5 Периодические испытания

11.5.1 Периодическим испытаниям подвергают ящики ВВ, выдержавшие приемо-сдаточные испытания.

11.5.2 Периодические испытания проводит предприятие-изготовитель не реже одного раза в три года. Количество отобранных образцов — один от изготовленной партии. Размер партии — число ящиков, изготовленных за смену. Образцы для проведения периодических испытаний отбирают методом случайного отбора по ГОСТ 18321.

11.5.3 При периодических испытаниях ящики ВВ подвергают проверке на соответствие 4.8, 6.7.

11.6 Типовые испытания

11.6.1 Типовым испытаниям подвергают ящики ВВ, выдержавшие приемо-сдаточные испытания, после внесения в конструкцию или технологию производства изменений, которые могут повлиять на технические характеристики и их работоспособность.

11.6.2 Типовые испытания проводят по программе, согласованной с разработчиком и изготовителем ящика ВВ.

Решение о проведении типовых испытаний принимают разработчик и изготовитель ящика ВВ совместным решением.

11.7 Результаты приемо-сдаточных испытаний оформляют протоколом и/или журналом; результаты периодических испытаний — актом и протоколом, которые должны отражать также и результаты приемо-сдаточных испытаний. Результаты типовых испытаний оформляют актом с приложением протокола испытаний.

11.8 Протоколы испытаний должны содержать нормируемые и фактические параметры ящика ВВ.

11.9 К протоколам периодических и типовых испытаний прилагают:

- перечень испытательного оборудования и средств измерений;
- иные документы, если они оговорены программой или методикой испытаний.

11.10 Результаты испытаний считают отрицательными, а ящики ВВ не выдержавшими испытаний, если в ходе испытаний установлено несоответствие хотя бы одному требованию, заданному для испытаний данной категории. В этом случае приемку приостанавливают до выяснения причин возникновения несоответствий, их устранения и получения положительных результатов.

12 Методы контроля

12.1 Испытания проводят при нормальных климатических условиях по ГОСТ 15150:

- температура окружающего воздуха (25 ± 10) °С;
- атмосферное давление от 84,0 до 106,7 кПа (от 630 до 800 мм рт. ст.);
- относительная влажность воздуха от 45 % до 80 %.

12.2 Контроль линейных размеров (см. 6.1, 6.2, приложение А) проводят линейкой и штангенциркулем, соответствующим ГОСТ 427 и ГОСТ 166, а также шаблоном.

Контроль массы (см. 8.1) проводят взвешиванием на весах с относительной погрешностью не более 5 % по ГОСТ Р 53228.

12.3 Проверку на соответствие степени защиты IP (см. 4.8) проводят по ГОСТ 14254.

12.4 Проверку сопротивления изоляции (см. 6.3) проводят по ГОСТ 26567 (пункт 3.1.1) с использованием мегомметра с рабочим напряжением 2500 В.

Перед проверкой электрического сопротивления изоляции составных частей ящика ВВ электронные системы управления, устройства проверки изоляции, радиофильтры и другие устройства, которые по своему функциональному назначению имеют гальваническую связь с корпусом ящика ВВ, должны быть отсоединены.

12.5 Электрическую прочность изоляции (см. 6.4) ящиков ВВ проверяют испытательным напряжением частоты 50 Гц по ГОСТ 1516.2 (раздел 7). Испытательное напряжение плавно повышается и выдерживается в течение 60 с.

12.6 Наличие устройств защитного заземления, их количество (см. 4.6), наличие следов коррозии (см. 4.9) проверяют в соответствии с ГОСТ 12.2.007.0.

Раздельный ввод высоковольтных и низковольтных кабелей и проводов (см. 4.11), отсутствие следов перетирания изоляции (см. 4.12), наличие устройств для ввода сжатого воздуха (см. 4.13), наличие свободного доступа для осмотра (см. 4.14), наличие блокировочных устройств (см. 9.4), знаков и надписей (см. раздел 8 и 9.6) проверку правильности монтажа (см. 4.11), наличие устройств для монтажа и демонтажа (см. 4.10) и комплектность (см. раздел 7) проверяют визуально.

12.7 Допустимые превышения температур частей аппаратов и на наружной поверхности ящика ВВ над температурой окружающей среды (см. 6.7) проверяют по ГОСТ 9219. Испытания проводят в эквивалентном по нагреву режиме, соответствующем работе ящика ВВ в режиме с наибольшими потерями мощности.

12.8 Проверку работоспособности электрооборудования ящика ВВ (см. 4.4) проводят:

- при максимальном напряжении силовых цепей по ГОСТ 6962 и расчетной нагрузке путем включения и отключения высоковольтного контактора по ГОСТ 9219 (подраздел 2.6);
- при минимальном напряжении силовых цепей по ГОСТ 6962 и минимальной нагрузке путем включения и отключения высоковольтного контактора.

Напряжение цепей управления — максимальное. Контролируют визуально прерывание тока силовой цепи и отсутствие механических повреждений контакторов.

12.9 Проверку работоспособности оборудования ящика ВВ (см. 4.5) при изменении электроснабжения цепей управления на $\pm 30\%$ номинального значения проводят по ГОСТ 2933 путем проверки срабатывания аппарата, работающего в установившемся тепловом режиме.

12.10 Проверку применяемых при изготовлении ящиков ВВ материалов (см. 10.1) проводят по результатам входного контроля по ГОСТ 24297.

12.11 Проверку защитного заземления (см. 6.6) проводят путем прямого измерения миллиомметром сопротивления между контактной точкой защитного заземления и наиболее удаленной доступной прикосновению металлической частью ящика ВВ.

13 Транспортирование и хранение

13.1 Конструкция ящика ВВ должна допускать транспортирование всеми видами наземного, воздушного и водного транспорта.

13.2 Условия транспортирования ящика ВВ в части воздействия механических факторов — Л по ГОСТ 23216, климатических факторов — по группе условий хранения 7 по ГОСТ 15150.

13.3 Условия хранения ящика ВВ — 2С по ГОСТ 15150.

Допустимый срок сохраняемости ящика в упаковке и консервации до ввода в эксплуатацию — один год с дальнейшей периодической переконсервацией на срок хранения до трех лет.

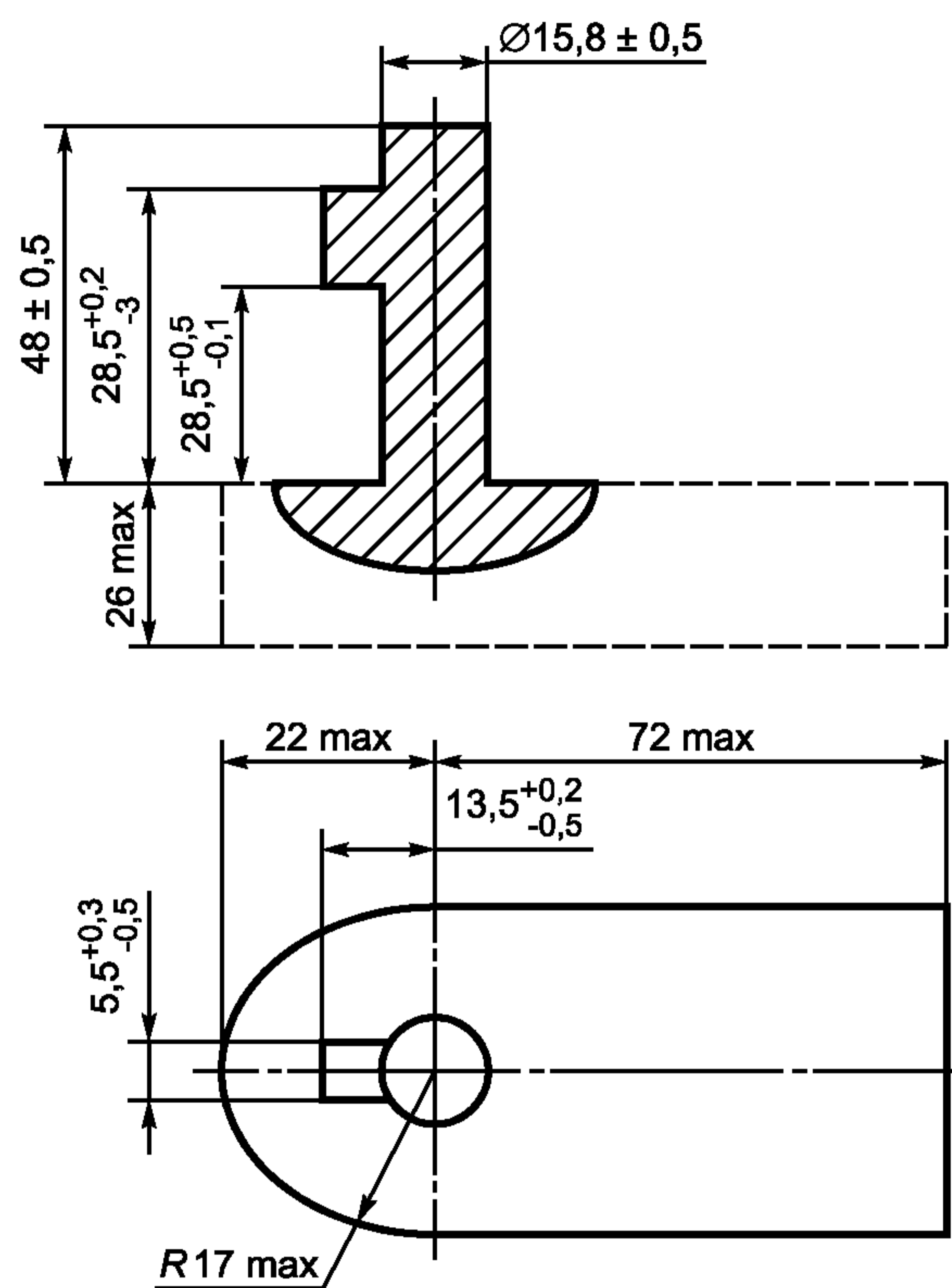
14 Гарантии изготовителя

14.1 Предприятие-изготовитель гарантирует соответствие каждого ящика ВВ требованиям настоящего стандарта при соблюдении потребителем режимов и условий, правил транспортирования, хранения, монтажа и эксплуатации.

Гарантийный срок эксплуатации изделия — не менее одного года со дня ввода в эксплуатацию, но не более двух лет со дня отправки потребителю.

Приложение А
(обязательное)

Ключ отопления



П р и м е ч а н и е — Бородак ключа должен по всему контуру свободно входить в гнездо и обеспечивать запирание фиксирующего устройства.

Рисунок А.1 — Ключ отопления

Библиография

- [1] ВНПБ—2003 Ведомственные нормы пожарной безопасности. Вагоны пассажирские. Требования пожарной безопасности. Утверждены МЧС в 2003 г.
- [2] ПОТ РМ-016—2001 Межотраслевые правила по охране труда (правила безопасности) при эксплуатации электроустановок. Утверждены Минтрудом РФ от 05.01.2001 г. № 3 и Минэнерго РФ 27.12.2000 г. № 163

УДК 625.23:006.354

ОКС 45.060
29.280

Д55

ОКП

Ключевые слова: ящики высоковольтные, электробезопасность

Редактор *Н.О. Грач*
Технический редактор *Н.С. Гришанова*
Корректор *Р.А. Менцова*
Компьютерная верстка *И.А. Налейкиной*

Сдано в набор 11.10.2012. Подписано в печать 24.10.2012. Формат 60 × 84 $\frac{1}{8}$. Гарнитура Ариал.
Усл. печ. л. 1,86. Уч.-изд. л. 1,05. Тираж 108 экз. Зак. 925.

ФГУП «СТАНДАРТИНФОРМ», 123995 Москва, Гранатный пер., 4.
www.gostinfo.ru info@gostinfo.ru
Набрано во ФГУП «СТАНДАРТИНФОРМ» на ПЭВМ.
Отпечатано в филиале ФГУП «СТАНДАРТИНФОРМ» — тип. «Московский печатник», 105062 Москва, Лялин пер., 6.