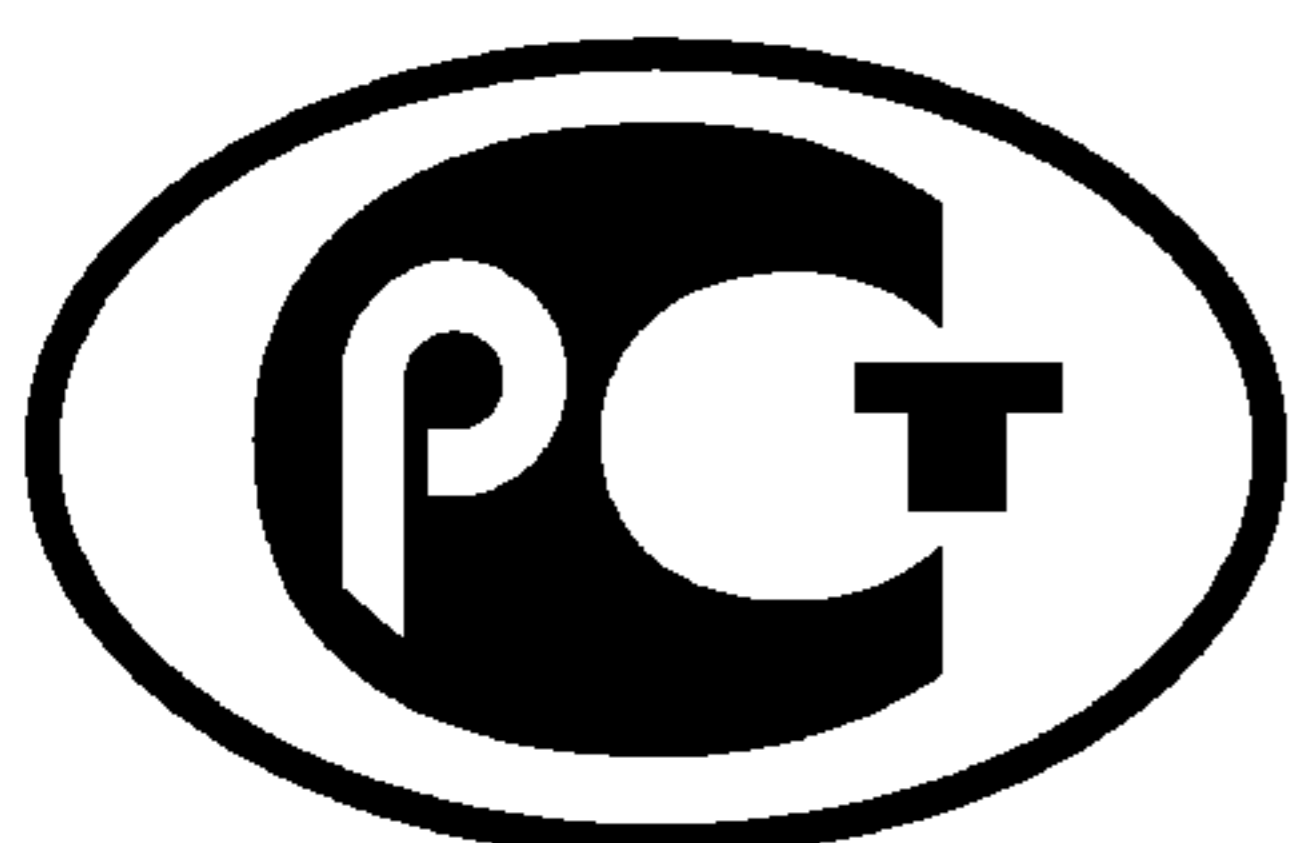

ФЕДЕРАЛЬНОЕ АГЕНТСТВО
ПО ТЕХНИЧЕСКОМУ РЕГУЛИРОВАНИЮ И МЕТРОЛОГИИ



НАЦИОНАЛЬНЫЙ
СТАНДАРТ
РОССИЙСКОЙ
ФЕДЕРАЦИИ

ГОСТ Р
54714—
2011

**ТЕЛЕВИДЕНИЕ ВЕЩАТЕЛЬНОЕ ЦИФРОВОЕ.
НАЗЕМНОЕ ЦИФРОВОЕ ТЕЛЕВИЗИОННОЕ
ВЕЩАНИЕ**

**Синхронизация одночастотных сетей.
Общие технические требования**

Издание официальное



Москва
Стандартинформ
2012

Предисловие

Цели и принципы стандартизации в Российской Федерации установлены Федеральным законом от 27 декабря 2002 г. № 184-ФЗ «О техническом регулировании», а правила применения национальных стандартов Российской Федерации — ГОСТ Р 1.0—2004 «Стандартизация в Российской Федерации. Основные положения»

Сведения о стандарте

1 РАЗРАБОТАН Федеральным государственным унитарным предприятием «Ордена Трудового Красного Знамени Научно-исследовательский институт радио» (ФГУП «НИИР»)

2 ВНЕСЕН Федеральным государственным унитарным предприятием «Ордена Трудового Красного Знамени Научно-исследовательский институт радио» (ФГУП «НИИР»)

3 УТВЕРЖДЕН И ВВЕДЕН В ДЕЙСТВИЕ Приказом Федерального агентства по техническому регулированию и метрологии от 13 декабря 2011 г. № 875-ст

4 ВВЕДЕН ВПЕРВЫЕ

Информация об изменениях к настоящему стандарту публикуется в ежегодно издаваемом информационном указателе «Национальные стандарты», а текст изменений и поправок — в ежемесячно издаваемых информационных указателях «Национальные стандарты». В случае пересмотра (замены) или отмены настоящего стандарта соответствующее уведомление будет опубликовано в ежемесячно издаваемом информационном указателе «Национальные стандарты». Соответствующая информация, уведомления и тексты размещаются также в информационной системе общего пользования — на официальном сайте Федерального агентства по техническому регулированию и метрологии в сети Интернет

© Стандартинформ, 2012

Настоящий стандарт не может быть полностью или частично воспроизведен, тиражирован и распространен в качестве официального издания без разрешения Федерального агентства по техническому регулированию и метрологии

Содержание

1 Область применения	1
2 Нормативные ссылки	1
3 Термины, определения и сокращения	1
3.1 Термины и определения	1
3.2 Сокращения	2
4 Одночастотные сети эфирного цифрового телевидения	4
4.1 Структурная схема одночастотной сети	4
4.2 Структурные элементы одночастотной сети	4
5 Требования к мегакадру	5
6 Пакет инициализации мегакадра	6
6.1 Общая структура	6
6.2 Обязательные поля MIP-пакета	7
6.3 Необязательные параметры секции MIP-пакета	9
Приложение А (обязательное) Модель декодера кода циклической проверки на четность CRC-32	13
Приложение Б (обязательное) Функциональное описание синхронизации одночастотных сетей	15
Приложение В (обязательное) Изменение конфигурации параметров модулятора эфирного ЦТВ при помощи MIP-пакетов	16
Библиография	17

**ТЕЛЕВИДЕНИЕ ВЕЩАТЕЛЬНОЕ ЦИФРОВОЕ
НАЗЕМНОЕ ЦИФРОВОЕ ТЕЛЕВИЗИОННОЕ ВЕЩАНИЕ****Синхронизация одночастотных сетей. Общие технические требования**

Digital video broadcasting. Terrestrial digital television broadcasting. Mega-frame for single frequency network synchronization. General technical requirements

Дата введения — 2012—09—01

1 Область применения

Настоящий стандарт распространяется на одночастотные сети систем наземного эфирного цифрового телевизионного вещания и устанавливает:

- основные принципы построения одночастотных сетей наземного эфирного цифрового телевизионного вещания;
- структуру мегакадра одночастотных сетей наземного эфирного цифрового телевизионного вещания.

2 Нормативные ссылки

В настоящем стандарте использованы ссылки на следующие стандарты:

ГОСТ Р 52210—2004 Телевидение вещательное цифровое. Термины и определения

ГОСТ Р 52591—2006 Система передачи данных пользователя в цифровом телевизионном формате. Основные параметры

ГОСТ 17657—79 Передача данных. Термины и определения

ГОСТ 24375—80 Радиосвязь. Термины и определения

ГОСТ 24402—88 Телеобработка данных и вычислительные сети. Термины и определения

П р и м е ч а н и е — При пользовании настоящим стандартом целесообразно проверить действие ссылочных стандартов в информационной системе общего пользования — на официальном сайте Федерального агентства по техническому регулированию и метрологии в сети Интернет или по ежегодно издаваемому информационному указателю «Национальные стандарты», который опубликован по состоянию на 1 января текущего года, и по соответствующим ежемесячно издаваемым информационным указателям, опубликованным в текущем году. Если ссылочный стандарт заменен (изменен), то при пользовании настоящим стандартом следует руководствоваться замененным (измененным) стандартом. Если ссылочный стандарт отменен без замены, то положение, в котором дана ссылка на него, применяется в части, не затрагивающей эту ссылку.

3 Термины, определения и сокращения**3.1 Термины и определения**

3.1.1 RS-пакет: Транспортный пакет MPEG-2, длина которого увеличена до 204 байтов за счет добавления 16 байтов проверочных символов, полученных в результате кодирования исходных данных пакета кодом Рида-Соломона.

3.1.2 адаптер одночастотной сети (Single-Frequency Network adaptor): Совокупность программных и аппаратных средств, установленных на головной станции одночастотной сети и обеспечивающих формирование мегакадров, содержащих последовательность транспортных пакетов, каждый из которых соответствует нескольким кадрам системы DVB-T, с добавлением в каждый мегакадр пакета инициализации мегакадра с назначенным ему значением идентификатора пакета PID для синхронизации всей сети.

3.1.3 **байт синхронизации:** Последовательность из 8 битов, служащая для синхронизации транспортного пакета.

3.1.4 **биты стаффинга:** Биты данных, не несущие информационной нагрузки.

3.1.5 **глобальная навигационная спутниковая система (ГНСС):** Спутниковая группировка, обеспечивающая приемники информацией о точном времени и координатах объекта.

3.1.6 **защитный интервал:** Циклическое продолжение во временной области полезной части символа OFDM, вводимое перед полезной частью символа.

3.1.7 **кадр OFDM:** Частотно-временная структура данных в системе DVB-T, состоящая из 68 последовательных символов с модуляцией OFDM.

3.1.8 **код БЧХ:** Код Боуза-Чоудхури-Хоквенгема — циклический код, используемый для исправления ошибок в канале сигнализации о параметрах передачи.

3.1.9 **код Рида-Соломона:** Недвоичный циклический код, позволяющий исправлять ошибки в байтах транспортных пакетов MPEG-2.

3.1.10 **мегакадр:** Группа транспортных пакетов MPEG-2, формируемая на выходе адаптера одночастотной сети, в состав которой входит фиксированное количество информационных пакетов и один пакет инициализации мегакадра.

3.1.11 **наибольший значащий бит (*most significant bit*):** Бит кодового слова, который имеет наибольший двоичный вес (наибольшее значение двоичного номера в кодовом слове; в данном стандарте — это самый левый разряд двоичного номера).

3.1.12 **одночастотная сеть:** Сеть эфирного цифрового вещания, в которой несколько передатчиков одновременно излучают один и тот же сигнал по одному частотному каналу.

3.1.13 **пакет инициализации мегакадра:** Транспортный пакет MPEG-2, содержащий сервисную информацию о характеристиках и параметрах одночастотной сети эфирного ЦТВ.

3.1.14 **ремультимплексор MPEG-2:** Устройство, предназначенное для перераспределения служб в транспортном потоке и выполняющее, в том числе, операции по разделению объединенных транспортных потоков на потоки данных отдельных программ с последующим объединением новой совокупности нескольких потоков данных отдельных программ в единый поток с добавлением обновленных служебных битов.

3.1.15 **секция пакета MPEG-2:** Синтаксическая структура, используемая для размещения всей сервисной информации в пакетах транспортного потока в соответствии с требованиями стандарта MPEG-2.

3.1.16 **сервисная информация (SI):** Служебные данные, передаваемые в транспортных пакетах и описывающие систему доставки, содержание и расписание вещаемых программ и т. д.

3.1.17 **сетевой адаптер** (в передатчике/приемниках распределительной сети): Совокупность программных и аппаратных средств, установленных на головной станции и оконечных станциях распределительной сети с целью обеспечения прозрачного канала передачи транспортного потока MPEG-2 от головной станции к удаленным передатчикам одночастотной сети.

3.1.18 **сигнальное созвездие:** Геометрическое представление ансамбля сигналов с цифровой многопозиционной модуляцией в отсчетные моменты времени на двумерной комплексной плоскости.

3.1.19 **символ OFDM:** передаваемый сигнал, включающий в себя полный набор активных несущих OFDM и состоящий во временной области из полезной части и защитного интервала.

3.1.20 **система эфирного цифрового телевизионного вещания:** Система цифрового телевизионного вещания, предназначенная для доставки телевизионных программ потребителю по радиоканалам с использованием наземных передающих центров и предусматривающая кодирование видеосигналов, звуковых сигналов и дополнительных данных, а также мультиплексирование и формирование пакетов в транспортный поток в соответствии с требованиями стандартов MPEG-2 и MPEG-4.

3.1.21 **суперкадр:** Частотно-временная структура из 4 кадров системы DVB-T.

3.1.22 **транспортный пакет:** Пакет данных фиксированной длины в 188 байт, включая заголовок из 4 байт информации, содержащий данные, определяемые стандартом MPEG-2.

3.1.23 **транспортный поток:** Метод мультиплексирования в один поток и пакетной передачи в соответствии с требованиями стандарта MPEG-2 одного или нескольких потоков данных звуковой и/или визуальной и служебной информации, кодированных по стандартам сжатия MPEG-2 или MPEG-4 и имеющих одинаковую или различную временную базу.

3.2 Сокращения

3.2.1 2K, 4K, 8K — режимы вещания в системе DVB-T, отличающиеся числом несущих при модуляции OFDM ($K = 1024$).

- 3.2.2 *bslbf* — (Bit string, left bit first) — мнемоническое обозначение в стандартах MPEG-2, означающее «строка битов, левый бит следует первым».
- 3.2.3 CRC (Cyclic Redundancy Check) — проверка по четности циклическим избыточным кодом (избыточная циклическая проверка на четность).
- 3.2.4 DVB (Digital Video Broadcasting) — цифровое телевизионное вещание.
- 3.2.5 DVB-T (Digital Video Broadcasting Terrestrial) — эфирное (наземное) цифровое телевизионное вещание.
- 3.2.6 GPS (Global Positioning System) — система глобального позиционирования, разработанная в США.
- 3.2.7 $_{\text{HEX}}$ (hexadecimal) — индекс шестнадцатеричной системы счисления.
- 3.2.8 i — текущий индекс.
- 3.2.9 m' — номер суперкадра.
- 3.2.10 M — индекс мегакадра.
- 3.2.11 MFP (MegaFrame Packet) — RS-пакет, входящий в состав мегакадра.
- 3.2.12 MIP (Megaframe Initialization Packet) — пакет инициализации мегакадра.
- 3.2.13 MPEG-2 (Moving Picture Experts Group) — обобщенное название группы стандартов ИСО/МЭК 13818 в области информационных технологий, применяемых при кодировании со сжатием, обработке и транспортировке сигналов изображения и звука.
- 3.2.14 MPEG-4 (Moving Picture Experts Group) — обобщенное название группы стандартов ИСО/МЭК 14496 в области информационных технологий, применяемых при кодировании со сжатием сигналов изображения и звука.
- 3.2.15 MSB (Most Significant Bit) — наибольший значащий бит, то есть самый старший (двоичный) разряд.
- 3.2.16 n — число транспортных пакетов в мегакадре.
- 3.2.17 p — текущий номер RS-пакета в мегакадре.
- 3.2.18 ТП (TS) — транспортный поток.
- 3.2.19 OFDM (Orthogonal Frequency Division Multiplex) — многочастотная схема модуляции с ортогональным частотным распределением несущих в полосе канала вещания.
- 3.2.20 P_0, \dots, P_{31} — обозначения битов сигнализации о параметрах передачи при вводе MIP-пакета.
- 3.2.21 s_0, \dots, s_{67} — обозначения битов сигнализации о параметрах передачи в системе DVB-T.
- 3.2.22 PID — идентификатор пакета данных.
- 3.2.23 *rpchof* (remainder polynomial coefficients, highest order first) — мнемоническое обозначение в стандартах MPEG-2, означающее «коэффициенты многочлена остатка (от деления), наибольшая степень следует первой».
- 3.2.24 SI — сервисная информация.
- 3.2.25 STS (Synchronization Time Stamp) — метка временной синхронизации.
- 3.2.26 *tcimsbf* [two's complement integer, msb (sign) bit first] — мнемоническое обозначение в стандартах MPEG-2, означающее «целое число в дополнительном коде, наибольший значащий бит следует первым».
- 3.2.27 T_{delay} — время задержки передачи первого транспортного пакета мегакадра относительно времени принятого мегакадра.
- 3.2.28 T_G — значение длительности защитного интервала.
- 3.2.29 T_G/T_U — относительный защитный интервал.
- 3.2.30 TPS (Transport Parameter Signalling) — сигнализация о параметрах передачи.
- 3.2.31 T_{rec} — время задержки принятого мегакадра относительно тактовой последовательности с частотой 1 импульс в секунду.
- 3.2.32 $T_{\text{transmitted}}$ — время задержки передачи первого транспортного пакета мегакадра относительно тактовой последовательности с частотой 1 импульс в секунду.
- 3.2.33 T_U — значение длительности полезной части символа.
- 3.2.34 *uimsbf* (unsigned integer, most significant bit first) — мнемоническое обозначение в стандартах MPEG-2, означающее «целое число без знака, наибольший значащий бит следует первым».
- 3.2.35 x — формальная переменная порождающего многочлена, используемого для указания структуры кодера и декодера избыточной циклической проверки на четность.
- 3.2.36 $Z(i)$ — i -ая ячейка задержки на один такт.
- 3.2.37 БПФ (FFT) — быстрое преобразование Фурье.
- 3.2.38 ГЛОНАСС — Глобальная навигационная спутниковая система — российская спутниковая система навигации.

- 3.2.39 ГНСС (GNSS) — Глобальная навигационная спутниковая система.
 3.2.40 ЕТСИ (ETSI) — Европейский институт стандартов связи.
 3.2.41 ИСО (ISO) — Международная организация по стандартизации.
 3.2.42 МЭК (IEC) — Международная электротехническая комиссия.
 3.2.43 НЗБ (MSB) — наибольший значащий бит.
 3.2.44 ОЧС (SFN) — одночастотная сеть.
 3.2.45 ЦТВ (DVB) — цифровое телевизионное вещание.

4 Одночастотные сети эфирного цифрового телевидения

4.1 Структурная схема одночастотной сети

4.1.1 Структурная схема одночастотной сети (ОЧС) наземного эфирного цифрового телевизионного вещания (ЦТВ), включающая в себя оборудование головной станции, распределительной сети и передающих станций, показана на рисунке 1 [1].

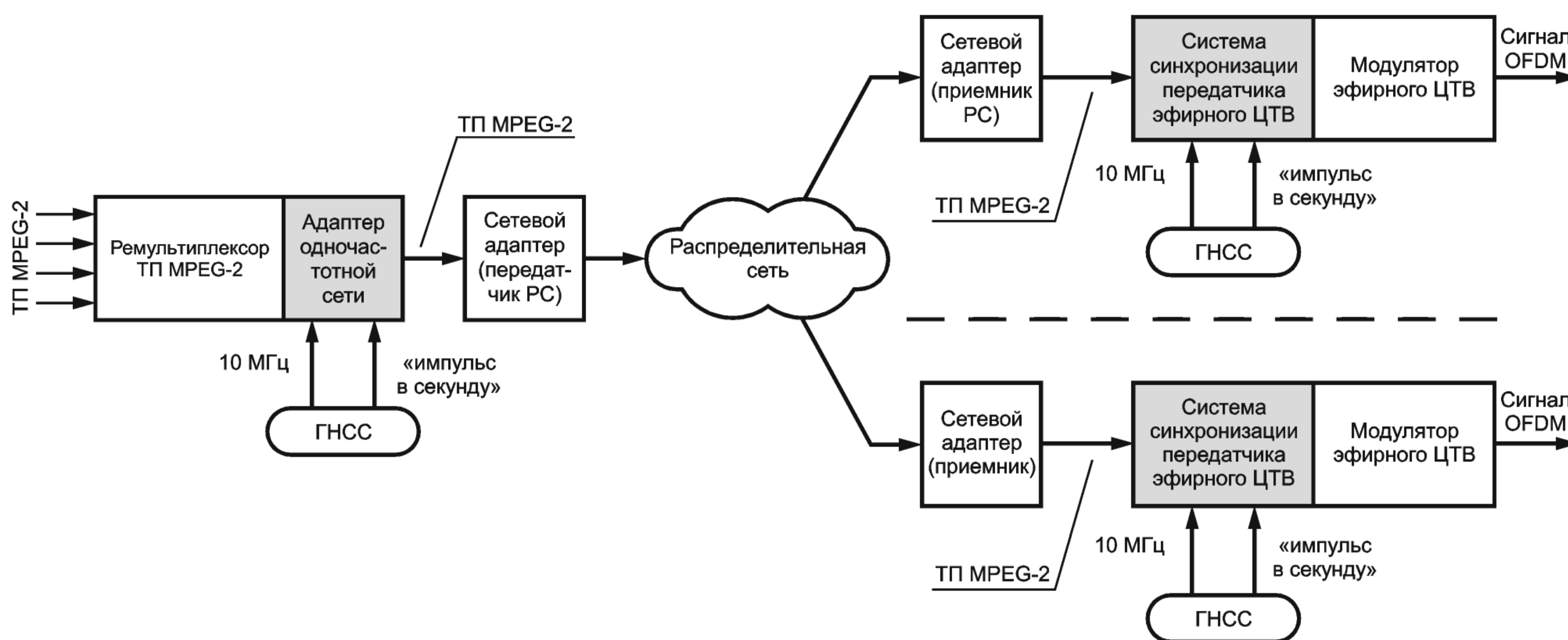


Рисунок 1 — Структурная схема ОЧС

4.1.2 Режим одночастотной сети дополняет функциональные возможности системы эфирного цифрового телевизионного вещания. Элементы, обеспечивающие функционирование сети в одночастотном режиме, выделены на рисунке 1 серым цветом. Данные элементы могут быть реализованы в виде отдельного оборудования или интегрированы с мультиплексором и/или модулятором эфирного ЦТВ.

4.2 Структурные элементы одночастотной сети

4.2.1 Ремультимплексор MPEG-2 ремультимплексирует несколько поступающих из различных каналов транспортных потоков программ цифрового телевидения в единый системный транспортный поток MPEG-2 и обновляет в нем сервисную информацию SI. Адаптированный системный транспортный поток MPEG-2 распределяется на передатчики ОЧС, где с помощью модуляторов преобразуется в радиосигнал ЦТВ и передается в эфир.

4.2.2 Адаптер ОЧС формирует мегакадры, содержащие n транспортных пакетов, соответствующих нескольким кадрам системы DVB-T, и добавляет в каждый мегакадр пакет инициализации мегакадра (MIP-пакет) с назначенным ему значением идентификатора пакета PID. Данные на выходе адаптера ОЧС должны быть полностью совместимы с форматом транспортного потока MPEG-2 [2].

4.2.3 Сетевые адаптеры передатчика/приемников распределительной сети (РС) должны обеспечивать прозрачный канал передачи транспортного потока MPEG-2 от головной станции к удаленным радиопередатчикам ОЧС. Максимальное время задержки передачи по сети maximum_delay , вызванное различием длин трасс в сети, которое может обработать система синхронизации, равно 1 с.

4.2.4 Система синхронизации ОЧС должна обеспечивать компенсацию задержек распространения сигналов по сети распределения, сравнивая введенные метки временной синхронизации STS с локальными эталонными сигналами точного времени, а также должна вычислять значения дополни-

тельных задержек, необходимых для синхронизации ОЧС. Пример процесса синхронизации ОЧС приведен в обязательном приложении Б.

4.2.5 Модулятор передатчика эфирного ЦТВ должен обеспечивать фиксированное время задержки от своего входа до выхода радиointерфейса. Информация, введенная в пакеты инициализации мегакадра, должна использоваться для прямого управления режимами работы модулятора или управления другими параметрами передатчика. Тактовые сигналы модуляторов на различных передающих станциях ОЧС должны быть синхронизированы. Условием работы одночастотной сети является идентичность передаваемых сигналов, поэтому транспортные потоки MPEG-2, поступающие по сети распределения на входы различных модуляторов ОЧС, также должны быть идентичны.

4.2.6 Глобальная навигационная спутниковая система (ГНСС) должна обеспечивать все передающие станции ОЧС эталонными сигналами точного времени. Для нормального функционирования системы синхронизации ОЧС приемники системы ГНСС на всех передающих станциях ОЧС должны предоставлять эталонную частоту 10 МГц и сигнал точного времени в виде тактовой последовательности с частотой 1 импульс в секунду. Промежуток времени в 1 с между последовательными сигналами, используемыми для синхронизации ОЧС, должен быть поделен на отрезки длительностью по 100 нс, формируемыми с помощью генератора эталонной частоты 10 МГц. В качестве ГНСС должна быть использована система ГЛОНАСС или система GPS.

5 Требования к мегакадру

5.1 Адаптеры ОЧС должны формировать на выходе системный транспортный поток MPEG-2, в котором отдельные пакеты сгруппированы в мегакадры. Каждый мегакадр должен состоять из n пакетов, где n — целое число, значение которого зависит от числа пакетов, кодированных кодом Рида-Соломона (RS-пакетов), входящих в 1 суперкадр системы DVB-T при выбранном режиме быстрого преобразования Фурье (БПФ). В режиме 8К число n равно (число RS-пакетов в суперкадре) \times 2. В режиме 4К число n равно (число RS-пакетов в суперкадре) \times 4. В режиме 2К число n равно (число RS-пакетов в суперкадре) \times 8 [3].

5.2 Каждый мегакадр должен содержать только один MIP-пакет. Место размещения MIP-пакета произвольно и может меняться от одного мегакадра к другому. Пакет MIP_M, передаваемый в составе мегакадра с номером M, позволяет однозначно определить начало (т. е. первый пакет) мегакадра M + 1, для этого в пакете MIP_M содержится указатель (показывает число пакетов, оставшихся до начала мегакадра M+1).

Общая структура мегакадра показана на рис. 2, где последовательность RS-пакетов, входящих в состав одного мегакадра, обозначена как MFP #0 ... MFP #n - 1, а местоположение MIP-пакета обозначено как MFP #p. Внутренняя структура MIP-пакета описана в разделе 6.

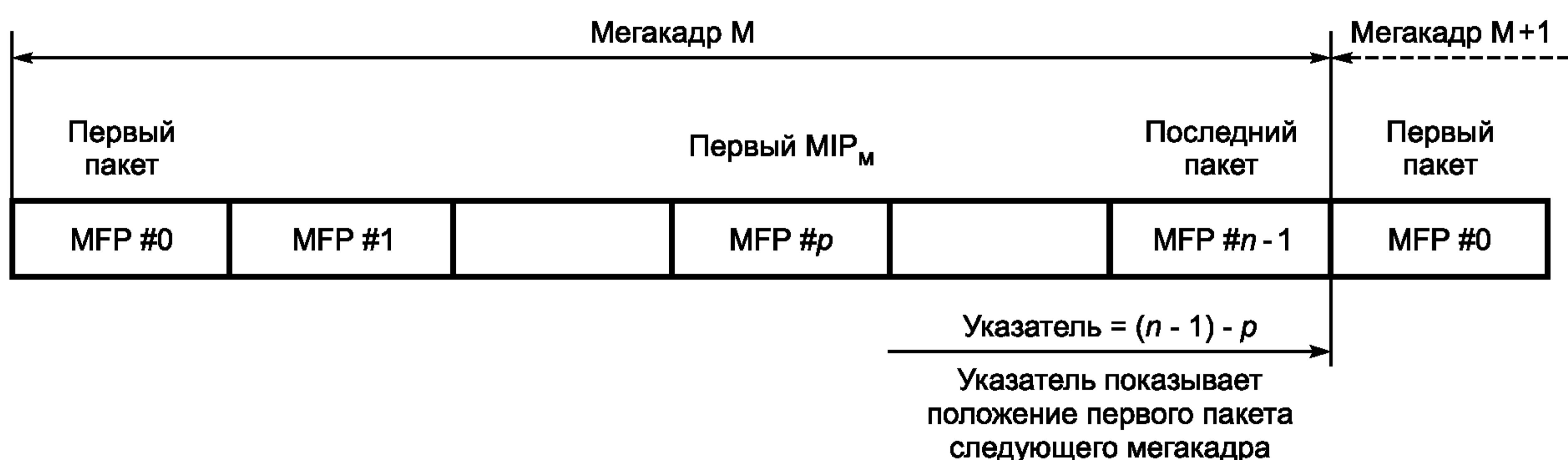


Рисунок 2 — Общая структура мегакадра

5.3 Промежуток времени между получаемым от ГНСС последним импульсом сигнала точного времени с частотой 1 Гц, который предшествует началу мегакадра с номером M + 1, и текущим началом (т. е. первым битом первого пакета) мегакадра M + 1 должен быть записан в отдельное поле пакета MIP_M. Данное поле носит название метки временной синхронизации (STS).

5.4 Длительность мегакадра при заданной полосе радиоканала зависит только от значения защитного интервала T_G и не зависит от значения полезной части символа T_U , вида модуляции и кодовой скорости сигнала эфирного ЦТВ. В таблице 1 приведены значения длительности мегакадра для всех возможных значений относительного защитного интервала в полосе радиоканала 8 МГц [1].

Т а б л и ц а 1

Относительный защитный интервал T_G/T_U	Длительность мегакадра, с
1/3	0,5026560
1/16	0,5178880
1/8	0,5483520
1/4	0,6092800

5.5 Начало мегакадра должно всегда совпадать с началом суперкадра системы эфирного ЦТВ и началом инвертированного байта синхронизации, который является частью системы синхронизации по транспортным пакетам.

6 Пакет инициализации мегакадра

6.1 Общая структура

6.1.1 Пакет инициализации мегакадра имеет структуру транспортного пакета MPEG-2. Он состоит из заголовка длиной 4 байта и 184 байтов данных полезной нагрузки. Структура MIP-пакета представлена в таблице 2.

Т а б л и ц а 2

Синтаксис	Число битов	Идентификатор
<code>mega-frame_initialization_packet(){</code>		
<code>transport_packet_header</code>	32	bslbf
<code>synchronization_id</code>	8	uimsbf
<code>section_length</code>	8	uimsbf
<code>pointer</code>	16	uimsbf
<code>periodic_flag</code>	1	bslbf
<code>future_use</code>	15	bslbf
<code>synchronization_time_stamp</code>	24	uimsbf
<code>maximum_delay</code>	24	uimsbf
<code>tps_mip</code>	32	bslbf
<code>individual_addressing_length</code>	8	uimsbf
<code>for (i = 0; i < N; i ++){</code>		
<code>tx_identifier</code>	16	<i>uimsbf</i>
<code>function_loop_length</code>	8	<i>uimsbf</i>
<code>for(i = 0; i < N; i ++){</code>		
<code>function()</code>		
<code>}</code>		
<code>}</code>		
<code>crc_32</code>	32	rpchof
<code>for (i = 0, i < N, i ++){</code>		
<code>stuffing_byte</code>	8	uimsbf
<code>}</code>		
<code>}</code>		
<p>П р и м е ч а н и е 1 — Параметры выбора показаны курсивом. П р и м е ч а н и е 2 — Все значения параметров, приведенные в пакете MIP_M, относятся к мегакадру M + 1, за исключением поля tps_mip, которое относится к мегакадру M + 2 (см. приложение В). П р и м е ч а н и е 3 — Структура декодера с избыточной циклической проверкой по четности CRC приведена в приложении А. П р и м е ч а н и е 4 — Длина MIP-пакета должна составлять 188 байт.</p>		

6.1.2 Заголовок транспортного пакета (`transport_packet_header`) является обязательным, и его структура должна соответствовать структуре заголовка транспортного пакета MPEG-2 эфирного ЦТВ по ГОСТ Р 52591. Значения полей MIP-пакета, входящих в состав заголовка `transport_packet_header`, приведены в таблице 3 [2].

Т а б л и ц а 3

Поле	Значение	Примечание
PID (Идентификатор пакета)	0 × 15	—
<code>payload_unit_start_indicator</code> (Индикатор начала блока полезной нагрузки)	1	Не используется системой синхронизации ОЧС
<code>transport_priority</code> (Индикатор приоритета транспортировки)	1	Не используется системой синхронизации ОЧС
<code>transport_scrambling_control</code> (Поле, указывающее режим скремблирования полезной нагрузки пакета)	00	Без скремблирования
<code>adaptation_field_control</code> (Управление полем адаптации)	01	Только полезная нагрузка без поля адаптации

6.2 Обязательные поля MIP-пакета

6.2.1 Поле идентификатора синхронизации (`synchronization_id`) определяет вид используемой схемы синхронизации. В таблице 4 приведены значения, принимаемые данным полем.

Т а б л и ц а 4

<code>synchronization_id</code>	Назначение
0 × 00	Синхронизация ОЧС
0 × 01 – 0 × FF	Зарезервировано для использования в будущем

6.2.2 Поле длины секции (`section_length`) показывает длину группы байтов, которая начинается непосредственно после данного поля и заканчивается последним байтом слова циклической проверки на основе избыточности в поле `src_32`. Длина секции, определяемой значением поля `section_length`, не должна превышать 182 байта.

6.2.3 Целочисленное значение поля указателя (`pointer`) длиной 2 байта показывает число транспортных пакетов между MIP-пакетом и первым пакетом следующего мегакадра. Диапазон значений поля указателя зависит от используемого для передачи режима системы DVB-T [3].

6.2.4 Поле флага периодичности (`periodic_flag`) показывает, является ли добавление пакетов MIP периодическим (добавление является периодическим, если значения полей указателя `pointer`, входящих в пакеты MIP транспортного потока, одинаковы). Значение 0 соответствует аperiodическому добавлению, 1 — периодическому. Все системы синхронизации одночастотных сетей должны поддерживать оба режима.

6.2.5 Поле `future_use` зарезервировано для использования в будущем.

6.2.6 Поле метки временной синхронизации (`synchronization_time_stamp`) пакета MIP_M содержит значение задержки между последним сигналом точного времени частотой 1 Гц (получаемым, например, от системы ГНСС), который предшествует началу мегакадра под номером M + 1, и началом (т. е. первым битом первого пакета) мегакадра M + 1. Значение задержки выражается в виде числа квантов времени длительностью по 100 нс.

6.2.7 Поле максимальной задержки (`maximum_delay`) содержит значение задержки между временем начала излучения в эфир сигнала мегакадра M + 1 на передающей станции и началом передачи мегакадра M + 1 адаптером SFN, которое записано в поле метки временной синхронизации `synchronization_time_stamp` пакета MIP_M. Значение максимальной задержки должно превышать максимальное значение суммы задержек при передаче сигнала по распределительной сети и задержек в модуляторах, передатчиках и антенно-фидерных трактах. Величина задержки выражается в виде числа квантов времени по 100 нс и может принимать значения от 0 × 000000 до 0 × 98967F, что соответствует максимально возможной задержке в 1 с.

6.2.8 Поле сигнализации о параметрах передачи (TPS) системы DVB-T при вводе пакета MIP (tps_mip) состоит из 32 битов, проиндексированных от P_0 до P_{31} . Структура поля tps_mip и его взаимосвязь с битами TPS эфирного ЦТВ, работающего в многочастотных сетях, показана в таблице 5 [1, 3].

Т а б л и ц а 5

Номер бита (TPS)	Использование	Номер бита (tps_mip)
s_0	Инициализация (модуляция несущих TPS в первом символе кадра OFDM не в относительном, а в абсолютном формате)	Не используется
$s_1—s_{16}$	Синхронизация (слово синхронизации $s_1—s_{16} = 0011010111101110$ в первом и третьем кадрах суперкадра OFDM, $s_1—s_{16} = 1100101000010001$ во втором и четвертом кадрах суперкадра OFDM)	Не используется
$s_{17}—s_{22}$	Индикатор длины (числа используемых бит в блоке данных TPS)	Не используется
s_{23}, s_{24}	Номер кадра в суперкадре	Не используется
s_{25}, s_{26}	Вид созвездия (первичная модуляция поднесущих)	P_0, P_1
s_{27}, s_{28}, s_{29}	Коэффициент неравномерности сигнального созвездия при иерархической передаче и указание на вид перемежения в системе DVB-H	P_2, P_3, P_4
s_{30}, s_{31}, s_{32}	Кодовая скорость для потока с высоким приоритетом	P_5, P_6, P_7
s_{33}, s_{34}, s_{35}	Кодовая скорость для потока с низким приоритетом	P_5, P_6, P_7
s_{36}, s_{37}	Относительный защитный интервал	P_8, P_9
s_{38}, s_{39}	Режим передачи системы DVB-T (2K, 4K или 8K)	P_{10}, P_{11}
$s_{40}—s_{47}$	Идентификатор зоны вещания	Не используется
$s_{48}—s_{49}$	Сигнализация о вещании по системе DVB-H	P_{15}, P_{16}
$s_{50}—s_{53}$	Зарезервировано для будущего использования	$P_{17}—P_{31}$
$s_{54}—s_{67}$	Кодовая защита кодом БЧХ	Не используется

Сигнализация о ширине полосы радиоканала осуществляется с помощью битов P_{12}, P_{13} в поле tps_mip . Значения битов P_{12}, P_{13} приведены в таблице 6.

Т а б л и ц а 6

Биты P_{12}, P_{13}	Ширина полосы
00	7 МГц
01	8 МГц*
10	6 МГц
11	Другие значения приведены в п. 7.3.11
* П р и м е ч а н и е — Используется в Российской Федерации.	

Для сигнализации о приоритете транспортного потока следует использовать бит P_{14} . Значения бита P_{14} приведены в таблице 7.

Т а б л и ц а 7

Бит P_{14}	Приоритет транспортных потоков
0	Транспортный поток с низким приоритетом
1	Без иерархии или транспортный поток с высоким приоритетом

Биты P_0 — P_{13} : В случае несовместимых значений битов от P_0 до P_{13} для транспортных потоков с высоким и низким приоритетами значения битов устанавливаются соответствующими потоку с высоким приоритетом.

Временные соотношения между битами P_0 — P_{13} и данными TPS при смене режима системы DVB-T приведены в приложении В.

6.2.9 Поле длины данных индивидуальной адресации (`individual_addressing_length`) содержит значение длины поля `individual_addressing_field` (в байтах). Если индивидуальная адресация передатчиков не производится, то значение поля `individual_addressing_length` равно 0×00 , указывая, что за полем `individual_addressing_length` сразу следует поле проверки на четность `crc_32`.

6.2.10 Поле избыточной циклической проверки на четность (`crc_32`) имеет длину 32 бита и содержит значение циклической проверки CRC, полученное при преобразовании всех байтов пакета MIP, за исключением байтов стаффинга, в декодере, описанном в приложении А, причем на каждом из выходов декодера должно быть получено значение 0.

6.2.11 Поле байтов стаффинга (`stuffing_byte`): все байты этого поля должны иметь значение $0 \times FF$.

6.3 Необязательные параметры секции MIP-пакета

6.3.1 Поле идентификатора передатчика (`tx_identifier`) служит для адресации отдельных передатчиков, имеет длину 16 бит. Значение поля 0×0000 используется для циркулярной адресации всех передатчиков сети.

6.3.2 Поле длины петли функции (`function_loop_length`) содержит общую длину в байтах циклического поля функций.

6.3.3 Поля, входящие в состав всех функций, представлены в таблице 8.

Т а б л и ц а 8

Поле	Название	Использование
<code>function_tag</code>	Тег функции	Признак, служащий для идентификации функции
<code>function_length</code>	Длина функции	Определяет общую длину в байтах данной функции

6.3.4 Значения поля тега функции (`function_tag`) для различных функций, представленных в настоящем стандарте, приведены в таблице 9. Все функции являются необязательными, причем одинаковые команды могут пересылаться при помощи различных управляющих сетей.

Т а б л и ц а 9

Синтаксис	Значение поля <code>function_tag</code>
<code>tx_time_offset_function</code>	0×00
<code>tx_frequency_offset_function</code>	0×01
<code>tx_power_function</code>	0×02
<code>private_data_function</code>	0×03
<code>cell_id_function</code>	0×04
<code>enable_function</code>	0×05
<code>bandwidth_function</code>	0×06
<code>future_use</code>	от 0×07 до $0xFF$

6.3.5 Функция сдвига времени на передатчике (`tx_time_offset_function`) используется для формирования преднамеренной временной задержки передаваемого сигнала эфирного ЦТВ относительно эталонного значения времени передачи, равного $(STS + \text{maximum_delay})$ по модулю 10^7 . Структура функции `tx_time_offset_function` приведена в таблице 10.

Т а б л и ц а 10

Синтаксис	Число битов	Мнемокод
tx_time_offset_function(){		
function_tag	8	uimsbf
function_length	8	uimsbf
time_offset	16	tcimsbf
}		

Поле сдвига времени (time_offset) содержит преднамеренную временную задержку мегакадров. Единицей задержки являются промежутки времени по 100 нс. Принимаемые значения лежат в интервале [минус 32 768, 32 767] × 100 нс.

6.3.6 Функция сдвига частоты на передатчике (tx_frequency_offset_function) используется для формирования преднамеренного сдвига центральной частоты DVB-T сигнала относительно центральной частоты радиоканала. Структура функции tx_frequency_offset_function приведена в таблице 11.

Т а б л и ц а 11

Синтаксис	Число битов	Мнемокод
tx_frequency_offset_function(){		
function_tag	8	uimsbf
function_length	8	uimsbf
frequency_offset	24	tcimsbf
}		

Поле сдвига частоты (frequency_offset) содержит преднамеренный сдвиг частоты относительно центральной частоты используемого радиоканала. Единицей сдвига является значение 1 Гц. Принимаемые значения лежат в интервале [минус 8 388 608, 8 388 607] × 1 Гц.

6.3.7 Функция мощности передатчика (tx_power_function) используется для настройки эффективной излучаемой мощности передатчика. Структура функции tx_power_function приведена в таблице 12.

Т а б л и ц а 12

Синтаксис	Число битов	Мнемокод
tx_power_function(){		
function_tag	8	uimsbf
function_length	8	uimsbf
tx_power	16	uimsbf
}		

Поле мощности передатчика (tx_power) содержит значение эффективной излучаемой мощности передатчика. Единицей отсчета является 0,1 дБ. Принимаемые значения лежат в интервале [0, 65535] × 0,1 дБВт.

6.3.8 Функция частных данных (private_data_function) используется для передачи частных данных передатчикам посредством MIP-пакетов. Структура функции private_data_function приведена в таблице 13.

Т а б л и ц а 13

Синтаксис	Число битов	Мнемокод
private_data_function(){		
function_tag	8	uimsbf
function_length	8	uimsbf
for (i = 0;i<N;i ++) {		
private_data	8	bsb1f
}		
}		

Поле частных данных (private_data) может использоваться для ввода собственных функций.

6.3.9 Функция идентификатора зон (cell_id_function) используется для конфигурирования идентификатора зоны вещания передатчика. Структура функции cell_id_function приведена в таблице 14.

Т а б л и ц а 14

Синтаксис	Число битов	Мнемокод
cell_id_function(){		
function_tag	8	uimsbf
function_length	8	uimsbf
cell_id	16	uimsbf
wait_for_enable_flag	1	bsb1f
reserved_future_use	7	bsb1f
}		

Поле идентификатора зоны (cell_id) используется для однозначного указания, к какой зоне вещания относится передатчик.

Если флаг ожидания разрешения (wait_for_enable_flag) сброшен в «0», идентификатор зоны должен быть немедленно введен в функцию cell_id_function. Если флаг установлен в «1», идентификатор зоны должен быть введен в функцию cell_id_function после получения соответствующей функции разрешения (enable_function).

6.3.10 Функция разрешения (enable_function) используется для выполнения изменения параметров, внесенных функциями, полученными ранее из MIP-пакетов. Структура функции enable_function приведена в таблице 15.

Т а б л и ц а 15

Синтаксис	Число битов	Мнемокод
enable_function(){		
function_tag	8	uimsbf
function_length	8	uimsbf
for (i = 0;i<N;i ++ =){		
enabled_function_tag	8	bsb1f
}		
}		

Поле тега функции разрешения (`enabled_function_tag`) указывает, какая функция должна вступить в силу согласно полученной функции разрешения `enable_function`. Длина поля — 8 бит. Принимаемые данным полем значения представлены в таблице 9.

6.3.11 Функция ширины полосы частот (`bandwidth_function`) используется по выбору для указания ширины полосы частот канала DVB-T, когда ширина полосы имеет значение отличное от 6, 7 или 8 МГц. Структура функции `bandwidth_function` приведена в таблице 16.

Т а б л и ц а 16

Синтаксис	Число битов	Мнемокод
<code>bandwidth_function(){</code>		
<code>function_tag</code>	8	uimsbf
<code>function_length</code>	8	uimsbf
<code>ch_bandwidth</code>	7	uimsbf
<code>wait_for_enable_flag</code>	1	bsb1f
<code>}</code>		

Поле ширины полосы частот канала (`ch_bandwidth`) длиной 8 бит указывает, какая ширина полосы частот канала используется в системе DVB-T. Значения, которые может принимать данное поле, приведены в таблице 17.

Т а б л и ц а 17

Код полосы частот канала	Ширина полосы частот канала
0	5 МГц
1—127	Зарезервировано для использования в будущем

Если флаг ожидания разрешения (`wait_for_enable_flag`) сброшен в «0», то изменение ширины полосы частот канала должно произойти немедленно. Если флаг установлен в «1», то изменение должно произойти после получения соответствующей функции разрешения `enable_function`.

Приложение А
(обязательное)

Модель декодера кода циклической проверки на четность CRC-32

Модель 32-битового декодера кода циклической проверки на четность CRC-32 приведена на рисунке А.1.

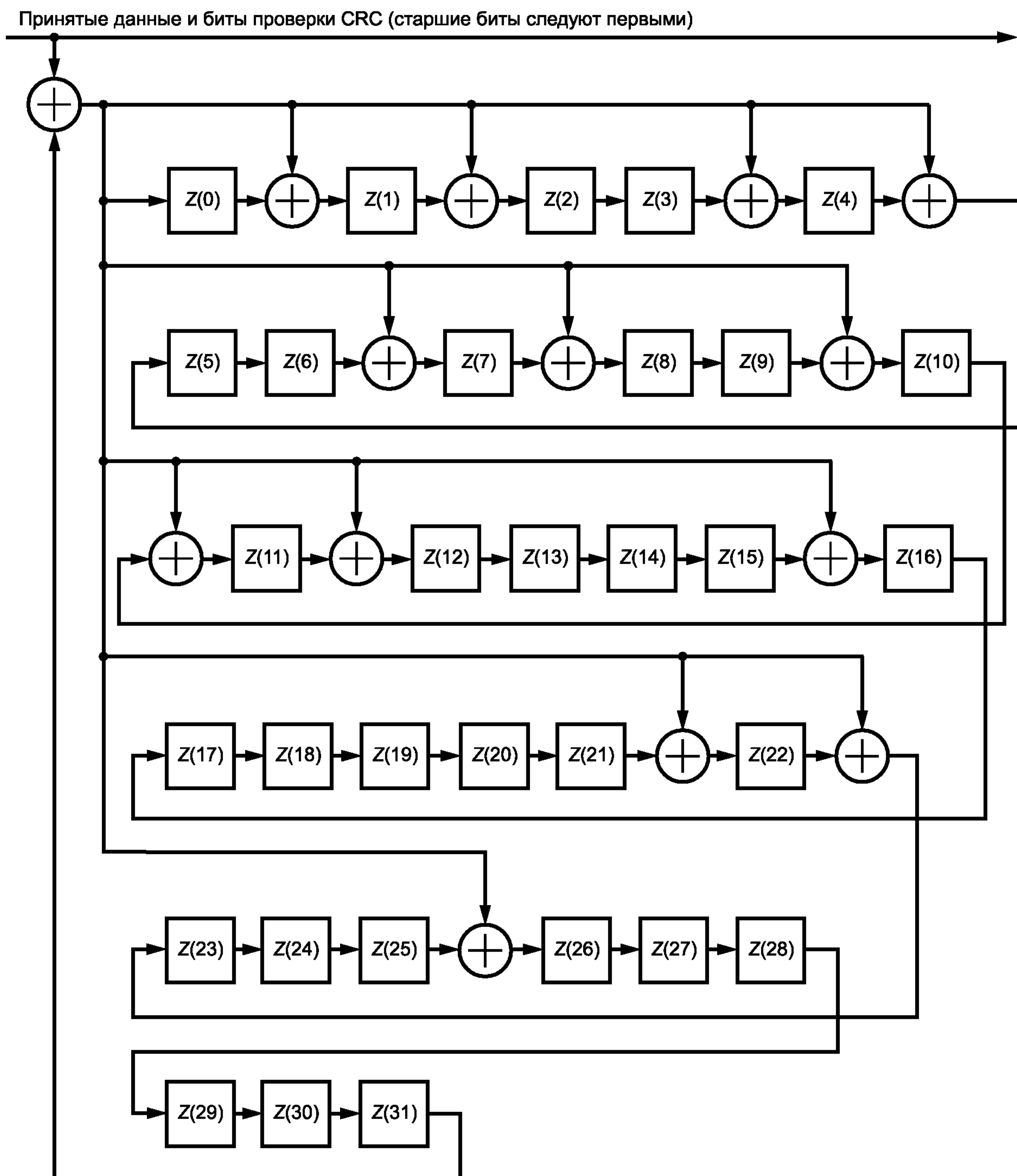


Рисунок А.1 — Модель декодера CRC-32

Код циклической проверки CRC-32 должен вычисляться как результат деления входного блока данных на порождающий многочлен:

$$x^{32} + x^{26} + x^{23} + x^{22} + x^{16} + x^{12} + x^{11} + x^{10} + x^8 + x^7 + x^5 + x^4 + x^2 + x + 1.$$

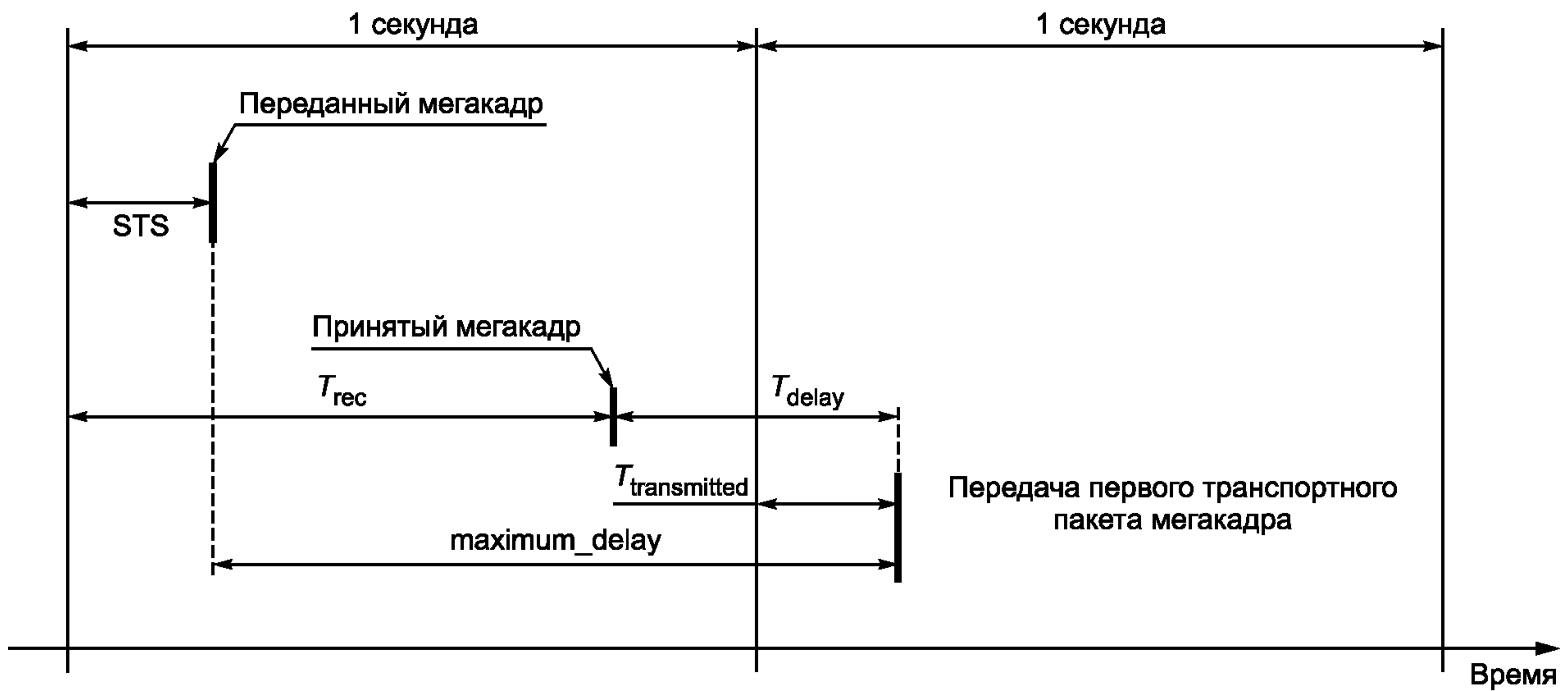
Декодер кода циклической проверки CRC-32 должен обрабатывать данные на уровне битов и содержать 14 сумматоров и 32 элемента задержки $Z(i)$, где индекс $i = 0, 1, 2, 3, 4, 6, 7, 9, 10, 11, 15, 21, 22, 25, 31$ — номер ячеек задержки, на выходе которых осуществляется операция суммирования. Этот индекс на 1 меньше соответствующей степени порождающего многочлена. Вход CRC-декодера суммируется с выходом ячейки $Z(31)$, и результат суммирования подается, в том числе, на вход ячейки $Z(0)$, в результате чего реализуется операция циклического деления.

Перед обработкой блока данных MIP-пакета декодером CRC-32, на выходе каждого элемента задержки $Z(i)$ должно быть установлено значение «1». После данной инициализации на вход CRC декодера должен подаваться каждый байт MIP-пакета, включая четыре байта кода `crc_32`, но исключая байты стаффинга. Каждый байт должен сдвигаться в CRC декодере на 1 бит за такт, причем старший бит (НЗБ) должен подаваться на вход CRC-декодера первым. Поскольку транспортный пакет MPEG-2 начинается байтом синхронизации со значением $0 \times 47_{\text{HEX}}$ (01000111), то на вход CRC-декодера сначала должен поступать «0», а затем «1». После ввода последнего бита поля `crc_32` в декодер, то есть в ячейку $Z(0)$ после сложения его с выходом ячейки $Z(31)$ производится считывание выходных состояний всех элементов задержки $Z(i)$. В отсутствие ошибок каждый из выходов ячеек $Z(i)$ должен быть равен нулю. Этот алгоритм работы обеспечивается вычислением в кодере CRC-32 такого кода, который, будучи введенным в поле `crc_32` MIP-пакета, соответствует результату проверки с нулевым значением во всех разрядах.

Приложение Б
(обязательное)

Функциональное описание синхронизации одночастотных сетей

Временные соотношения при синхронизации одночастотной сети должны соответствовать временной диаграмме, показанной на рисунке Б.1.



Все значения времени кратны 100 нс (генератор импульсов 10 МГц)
 $T_{transmitted} = (STS + maximum_delay)$ по модулю 10^7 (для передатчика)
 $T_{delay} = (STS + maximum_delay - T_{rec})$ по модулю 10^7

Рисунок Б.1 — Временная диаграмма процесса синхронизации

Приложение В
(обязательное)

Изменение конфигурации параметров модулятора эфирного ЦТВ при помощи MIP-пакетов

Биты сигнализации о параметрах передачи с P_0 по P_{14} , введенные в MIP-пакет в мультиплексоре и передаваемые в поле tps_mip , используются для конфигурирования параметров модулятора эфирного ЦТВ. Биты с P_0 по P_{11} , как и аналогичные биты TPS эфирного ЦТВ с s_{25} по s_{39} , переносят информацию для приемников. В эфирном ЦТВ принят алгоритм, согласно которому информация сигнализации о параметрах передачи TPS, передаваемая в суперкадре с номером m' в позициях битов с s_{25} по s_{39} , всегда относится к следующему суперкадру $m' + 1$, в то время как все остальные биты сигнализации относятся к суперкадру m' . Для того чтобы исключить двусмысленность времени переключения, применяется следующее: информация, записанная в поле tps_mip пакета MIP, передаваемого в мегакадре 1, описывает параметры мегакадра 3. Таким образом, модулятор эфирного ЦТВ должен выполнять следующие функции:

- сначала обновить информацию о сигнализации TPS при начале передачи последнего (то есть второго в режиме 8К и восьмого в режиме 2К) суперкадра в мегакадре 2;
- затем обновить свою новую конфигурацию в начале передачи мегакадра 3.

Процесс изменения конфигурации параметров модулятора эфирного ЦТВ при помощи MIP-пакетов показан на рисунке В.1.

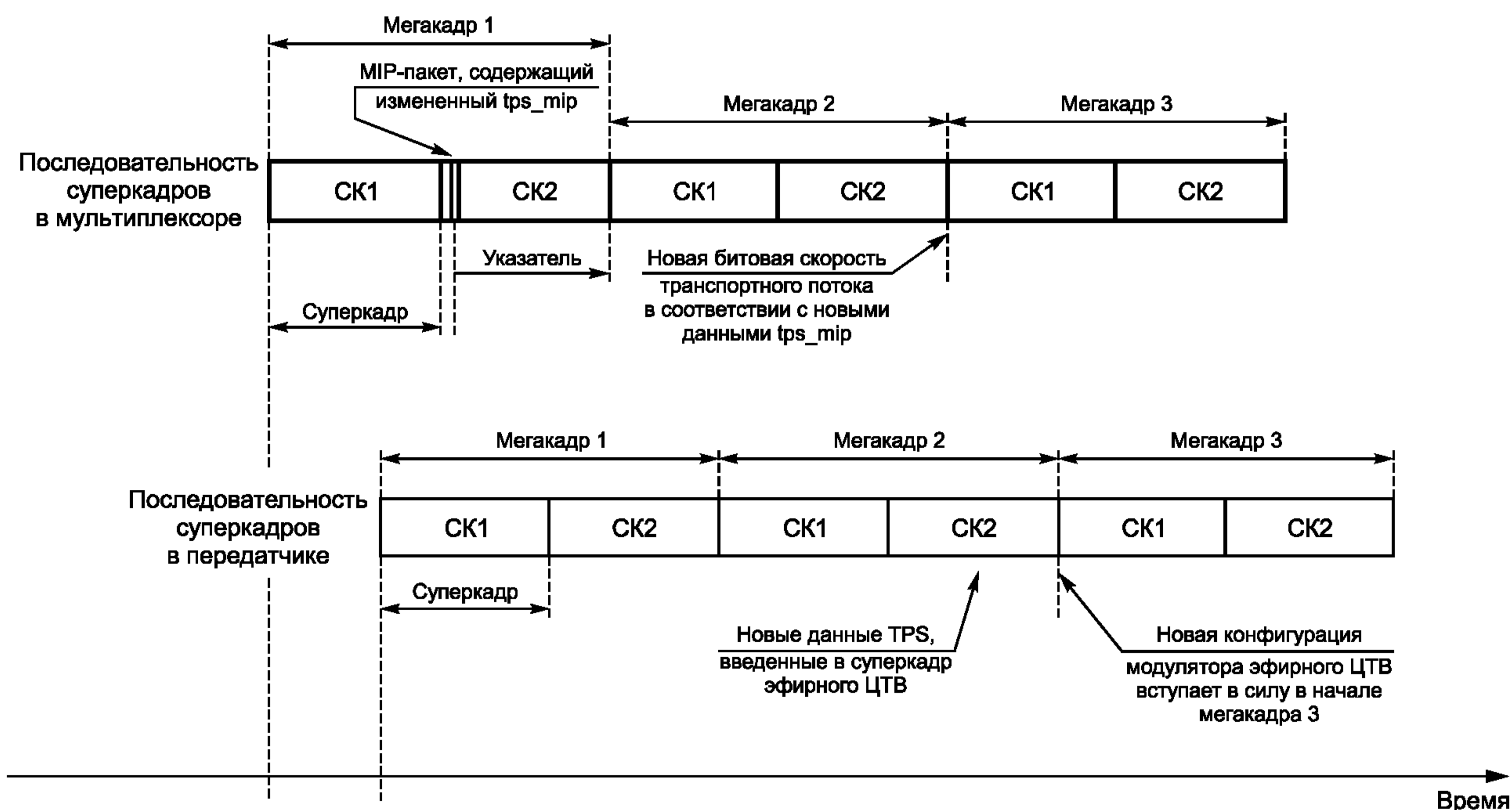


Рисунок В.1 — Процесс изменения конфигурации параметров модулятора эфирного ЦТВ при помощи MIP-пакетов

Библиография

- | | |
|---|---|
| [1] Европейские технические требования TS 101 191: 2004
(Technical Specification ETSI TS 101 191 V1.4.1 (2004—06)) | Цифровое телевизионное вещание. Мегакадр DVB для синхронизации одночастотных сетей (ОЧС)
(Digital Video Broadcasting (DVB); DVB mega-frame for Single Frequency Network (SFN) synchronization) |
| [2] Международный стандарт ITU-T Recommendation H.222.0 (2000)
 ISO/IEC 13818-1:2000 | Информационные технологии — Основополагающее кодирование подвижных изображений и сопутствующей звуковой информации: Системы
(Information technology — Generic coding of moving pictures and associated audio information: Systems) |
| [3] Европейский стандарт связи EN 300 744
(European Standard (Telecommunications series) ETSI EN 300 744 V1.6.1 (2009—01)) | Цифровое телевизионное вещание. Методы формирования кадров данных, канального кодирования и модуляции в цифровых системах эфирного вещания
(Digital Video Broadcasting (DVB); Framing structure, channel coding and modulation for digital terrestrial television) |
| [4] Рекомендация МСЭ-R BT.1306-3 | Методы исправления ошибок, формирования кадров данных, модуляции и передачи для наземного цифрового телевизионного радиовещания |
| [5] Словарь
EBU Multilingual Glossary of terms and phrases used in broadcasting. Part 3
(Dec. 1998): Digital applications in broadcasting. — EBU Tech. 3274 | Применение цифровой техники в телерадиовещании |

УДК 621.397:006.354

ОКС 33.170

ОКП Э 07

Ключевые слова: цифровое телевизионное вещание, система цифрового эфирного телевизионного вещания, одночастотные сети, пакет инициализации мегакадра, сигнализация о параметрах передачи, технические требования

Редактор *К.С. Савинова*
Технический редактор *Н.С. Гришанова*
Корректор *В.И. Варенцова*
Компьютерная верстка *И.А. Налейкиной*

Сдано в набор 27.09.2012. Подписано в печать 25.10.2012. Формат 60 × 84 $\frac{1}{8}$. Гарнитура Ариал.
Усл. печ. л. 2,79. Уч.-изд. л. 2,30. Тираж 88 экз. Зак. 943.

ФГУП «СТАНДАРТИНФОРМ», 123995 Москва, Гранатный пер., 4.
www.gostinfo.ru info@gostinfo.ru
Набрано во ФГУП «СТАНДАРТИНФОРМ» на ПЭВМ.
Отпечатано в филиале ФГУП «СТАНДАРТИНФОРМ» — тип. «Московский печатник», 105062 Москва, Лялин пер., 6.