

1602-08

ТИПОВОЙ ПРОЕКТ
903-1-272.89

КОТЕЛЬНАЯ ОТОПИТЕЛЬНАЯ С 4 КОТЛАМИ КВм-063К.
СИСТЕМА ТЕПЛОСНАБЖЕНИЯ-ЗАКРЫТАЯ.
ТОПЛИВО-КАМЕННЫЙ И БУРЫЙ УГОЛЬ.

АЛЬБОМ 5
СТРОИТЕЛЬНЫЕ ИЗДЕЛИЯ

© Казахский филиал ЦИП Госстроя СССР: 1990г.

Заказ № 2500 Тираж 600 экз. Цена 4-10 ТП 903-1-272,89,95 Сдано в печать 4/91

ТИПОВОЙ ПРОЕКТ
903-1-272.89.

КОТЕЛЬНАЯ ОТОПИТЕЛЬНАЯ С 4 КОТЛАМИ КВМ-0,63К.
СИСТЕМА ТЕПЛОСНАБЖЕНИЯ - ЗАКРЫТАЯ.
ТОПЛИВО - КАМЕННЫЙ И БУРЫЙ УГОЛЬ.

АЛЬБОМ 5
СТРОИТЕЛЬНЫЕ ИЗДЕЛИЯ

РАЗРАБОТАН:
ГПИ КАЗАХСКИЙ „САНТЕХПРОЕКТ“

ГЛАВНЫЙ ИНЖЕНЕР ИНСТИТУТА

ГЛАВНЫЙ ИНЖЕНЕР ПРОЕКТА



ШУЛЬЦ Г.Н.

ЧАЯНОВ В.А.

УТВЕРЖДЁН И ВВЕДЁН В ДЕЙСТВИЕ
ВО „СОЮЗСАНТЕХПРОЕКТ“ ГОССТРОЯ СССР

ПРОТОКОЛ ОТ 28.06.89г. № 9.

СОДЕРЖАНИЕ

АЛББОМА

АЛББОМА 5
903-1-272.09
ПРОЕКТ
ТИПОВОЙ

СОДЕРЖАНИЕ	НАИМЕНОВАНИЕ	СТР.
	СОДЕРЖАНИЕ АЛББОМА	3
ТЛ 903-1-272.09-КЖ.Н.ТЧ	ТЕХНИЧЕСКИЕ УСЛОВИЯ	4
001	КОЛОДНА К 48-7А, К 48-9А	5
002	КОЛОДНА К 48-7Б, К 48-9Б, К 48-7Д, К 48-9Д	6
003	КОЛОДНА К 48-7В, К 48-9В.	7
004	КОЛОДНА К 48-7Г, К 8-9Г	8
005	КОЛОДНА ФАХВЕРКА 1КФ 61-1А	9
006	КОЛОДНА К 72-4А, К 72-6А	10
007	КОЛОДНА К 72-4Б, К 72-6Б	11
008	КОЛОДНА К 72-4В, К 72-6В	12
009	КОЛОДНА ФАХВЕРКА 6КФ 85-1А	13
010	КОЛОДНА ФАХВЕРКА 6КФ 85-1Б	14
011	КОЛОДНЫ ВЕДОМОСТЬ РАСХОДА СТАЛН.	15
012	БАЛКА ПОКРЫТИЯ 1БДР12-3А ЦТ-а, 1БДР12-4А ЦТ-а	16
013	БАЛКА ПОКРЫТИЯ 1БДР12-5А ЦТ-а, 1БДР12-8А ЦТ-а	17
014	БАЛКА ПОКРЫТИЯ 1БДР12-4А ЦТ-а, 1БДР12-5А ЦТ-а	18
015	БАЛКА ПОКРЫТИЯ 1БДР12-4А ЦТ-а, 1БДР12-5А ЦТ-а	19
016	ПАНТЫ ПОКРЫТИЯ (СМ. ТАБЛИЦУ ИСПОЛНЕНИЙ)	20
017	ПАНТЫ ПОКРЫТИЯ (СМ. ТАБЛИЦУ ИСПОЛНЕНИЙ)	21
018	ПАНТЫ ПОКРЫТИЯ (СМ. ТАБЛИЦУ ИСПОЛНЕНИЙ)	22
019	ПАНТЫ ПОКРЫТИЯ (СМ. ТАБЛИЦУ ИСПОЛНЕНИЙ)	23
020	КОЗЫРЕК КВ 16а	24
021	СТЕНОВЫЕ ПАНЕЛИ (СМ. ТАБЛИЦУ ИСПОЛНЕНИЙ)	25
022	СТЕНОВЫЕ ПАНЕЛИ (СМ. ТАБЛИЦУ ИСПОЛНЕНИЙ)	26
023	СТЕНОВЫЕ ПАНЕЛИ (СМ. ТАБЛИЦУ ИСПОЛНЕНИЙ)	27
0.24	СТЕНОВЫЕ ПАНЕЛИ (СМ. ТАБЛИЦУ ИСПОЛНЕНИЙ)	28
025	СТЕНОВЫЕ ПАНЕЛИ (СМ. ТАБЛИЦУ ИСПОЛНЕНИЙ)	29
026	СТЕНОВЫЕ ПАНЕЛИ (СМ. ТАБЛИЦУ ИСПОЛНЕНИЙ)	30
027	СТЕНОВЫЕ ПАНЕЛИ (СМ. ТАБЛИЦУ ИСПОЛНЕНИЙ)	31
028	СТЕНОВЫЕ ПАНЕЛИ (СМ. ТАБЛИЦУ ИСПОЛНЕНИЙ)	32

СОДЕРЖАНИЕ	НАИМЕНОВАНИЕ	СТР.
029	СТЕНОВЫЕ ПАНЕЛИ (СМ. ТАБЛИЦУ ИСПОЛНЕНИЙ)	33
030	СТЕНОВЫЕ ПАНЕЛИ (СМ. ТАБЛИЦУ ИСПОЛНЕНИЙ)	34
031	СТЕНОВЫЕ ПАНЕЛИ (СМ. ТАБЛИЦУ ИСПОЛНЕНИЙ)	35
032	СТЕНОВЫЕ ПАНЕЛИ. ВЕДОМОСТЬ РАСХОДА СТАЛН.	36
033	ПАНЕЛИ ПЕРЕГОРОДОК КОНСОЛЬНЫЕ ПГ-9÷ПГ-12	37
034	ПАНЕЛЬ ПЕРЕГОРОДКА ПГ60.30-1-Т-а, ПГ60.30-2-Т-а	38
035	ПАНЕЛЬ ПЕРЕГОРОДКА ПГ60.12-1-Т-а, ПГ60.12-2-Т-а	39
033.020	СЕТКИ АРМАТУРНЫЕ С1, С2, С3, С4.	40
036	ПЛИТА ПЕРЕКРЫТИЯ КИП1-15-1а	41
037	НЭДЕЛНЕ СОЕДИНИТЕЛЬНЫЕ МСН-1	42
019.020	КАРКАС ПРОСТРАНСТВЕННЫЙ КЛ 10	42
033.021	НЭДЕЛНЕ ЗАКЛАДНЫЕ МН1, МН2	43
038	НЭДЕЛНЕ СОЕДИНИТЕЛЬНЫЕ МСН2	43
039	НЭДЕЛНЕ СОЕДИНИТЕЛЬНЫЕ МСН4	44
040	НЭДЕЛНЕ СОЕДИНИТЕЛЬНЫЕ МСН3	44
041	НЭДЕЛНЕ ЗАКЛАДНЫЕ МН-3	45
042	НЭДЕЛНЕ ЗАКЛАДНЫЕ МН-4	45
043	НЭДЕЛНЕ ЗАКЛАДНЫЕ МН-5	46
044	ШНТЫ ШЛ1÷ШЛ5	47
045	СЕТКА АРМАТУРНАЯ С5	48
046	СЕТКА АРМАТУРНАЯ С6	48
047	КАРКАС КР-1 ПЛОСКИЙ	49
048	НЭДЕЛНЕ ЗАКЛАДНЫЕ МН-6	49
049	КАРКАС ПЛОСКИЙ КР2÷КР6	50
050	СЕТКА АРМАТУРНАЯ С7	51
051	НЭДЕЛНЕ ЗАКЛАДНЫЕ МН-7	51
052	СЕТКА АРМАТУРНАЯ С8	52
053	ШНТ ПОКРЫТИЯ ШЛ-1	53
054	РАМА МЕТАЛЛИЧЕСКАЯ РМ-1	53

ИНВ. ПЛАН. ПОДПИСЬ И ДАТА ВЗЛМ. ИИВ.М.

5
АЛБЕОМ 5

1. ВСЕ СВАРНЫЕ ЖЕЛЕЗОБЕТОННЫЕ КОНСТРУКЦИИ НЕГОТОВАТЬ ПО УКАЗАНИЯМ СООТВЕТСТВУЮЩИХ СЕРИЙ С УСТАНОВКОЙ ДОПОЛНИТЕЛЬНЫХ ЗАКЛАДНЫХ ЭЛЕМЕНТОВ ПО ДАННОМУ АЛБЕОМУ.

2. ПРОКАТ ЗАКЛАДНЫХ ЭЛЕМЕНТОВ КОЛОНН, БАЛОК И ПЛАТ ПОКРЫТИЯ ДЛЯ РАСЧЕТНОЙ ЭКСТРЕМАЛЬНОЙ ТЕМПЕРАТУРЫ ОТ -20°C ДО -40°C ПРИНЯТЬ ИЗ СТАЛЫ ВСТЭПСБ ГОСТ 300-71*

3. В ПАНЕЛЯХ СТЕН И ПЕРЕГОРОДОК С ОТВЕРСТИЯМИ АРМАТУРУ СЕТОК ВЫРЕЗАТЬ ПО МЕСТУ И ПРИВАРЯТЬ К ОБРАМЛЕННОМУ ОТВЕРСТИЮ

4. В СТЕНОВЫХ ПАНЕЛЯХ ПРИНЯТЬ:

а) НАРУЖНЫЙ ФАКТУРНЫЙ СЛОЙ ИЗ ЦЕМЕНТНО-ПЕСЧАНОГО РАСТВОРА СО СРЕДНЕЙ ПЛОТНОСТЬЮ - МАРКИ 100, $\rho = 1800 \text{ кг/м}^3$ ТОЛЩИНОЙ 20ММ. ГЛАДКИЙ ГОТОВЫЙ ПОД ОКРАСКУ.

б) КОНСТРУКЦИОННО-ТЕПЛОИЗОЛИРУЮЩИЙ СЛОЙ ИЗ КЕРАМИТОБЕТОНА В 5; F35 ДЛЯ $t_n = -20^\circ\text{C}$ И -30°C - $\rho = 1100 \text{ кг/м}^3$ (11 кн/м³) ДЛЯ $t_n = -40^\circ\text{C}$ - 900 кг/м^3 (9 кн/м³)

в) ВНУТРЕННИЙ ФАКТУРНЫЙ СЛОЙ ИЗ ЦЕМЕНТНО-ПЕСЧАНОГО РАСТВОРА СО СРЕДНЕЙ ПЛОТНОСТЬЮ МАРКИ 50, $\rho = 1100 \text{ кг/м}^3$ ТОЛЩИНОЙ 15ММ.

5. ВСЕ ЗАКЛАДНЫЕ И СОЕДИНИТЕЛЬНЫЕ ЭЛЕМЕНТЫ ОКРАСИТЬ 2 СЛОЯМИ ЭМАЛИ ПФ-115 ГОСТ 6465-76* ПО ГРУНТОВКЕ ГФ-021 В СООТВЕТСТВИИ СО СНиП 2.03.14-85. ЗАКЛАДНЫЕ ЭЛЕМЕНТЫ СТЕНОВЫХ ПАНЕЛЕЙ ЦИНКОВАТЬ ТОЛЩИНА ЦИНКОВОГО ПОКРЫТИЯ 60 МКМ.

6. ЭТАЖ ОРИЕНТАЦИИ НАНЕСТИ НЕСМЫВАЕМОЙ КРАСКОЙ.

7. УКАЗАНИЯ ПО СКЛАДИРОВАНИЮ КОНСТРУКЦИЙ СМОТРИ В СООТВЕТСТВУЮЩИХ СЕРИЯХ И ГЛАВАХ СНиП.

8. ПЛОСКИЕ АРМАТУРНЫЕ ЭЛЕМЕНТЫ НЕГОТОВАЮТ ПРИ ПОМОЩИ КОНТАКТНОЙ ТОЧЕЧНОЙ ЭЛЕКТРОСВАРКИ ПО ГОСТ 14098-85. СВАРКУ КАРКАСОВ И СЕТОК ПРОИЗВОДИТЬ ВО ВСЕХ ТОЧКАХ ПЕРЕСЕЧЕНИЯ СТЕРЖНЕЙ.

9. СОЕДИНЕНИЕ ПЛОСКИХ КАРКАСОВ В ПРОСТРАНСТВЕННЫЕ ВЫПОЛНЯТЬ С ПОМОЩЬЮ ДУГОВОЙ СВАРКИ.

10. СВАРКУ ЗАКЛАДНЫХ И СОЕДИНИТЕЛЬНЫХ ЭЛЕМЕНТОВ ПРОИЗВОДИТЬ СОГЛАСНО ГОСТ 14098-85 «СОЕДИНЕНИЯ СВАРНЫЕ АРМАТУРЫ И ЗАКЛАДНЫХ ЭЛЕМЕНТОВ ЖЕЛЕЗОБЕТОННЫХ КОНСТРУКЦИЙ» ГОСТ 5264-80 «ШВЫ СВАРНЫХ СОЕДИНЕНИЙ. РУЧНАЯ ДУГОВАЯ СВАРКА» И СНиП 303-78 «ИНСТРУКЦИЯ ПО СВАРКЕ СОЕДИНЕНИЙ АРМАТУРЫ И ЗАКЛАДНЫХ ЭЛЕМЕНТОВ ЖЕЛЕЗОБЕТОННЫХ КОНСТРУКЦИЙ»

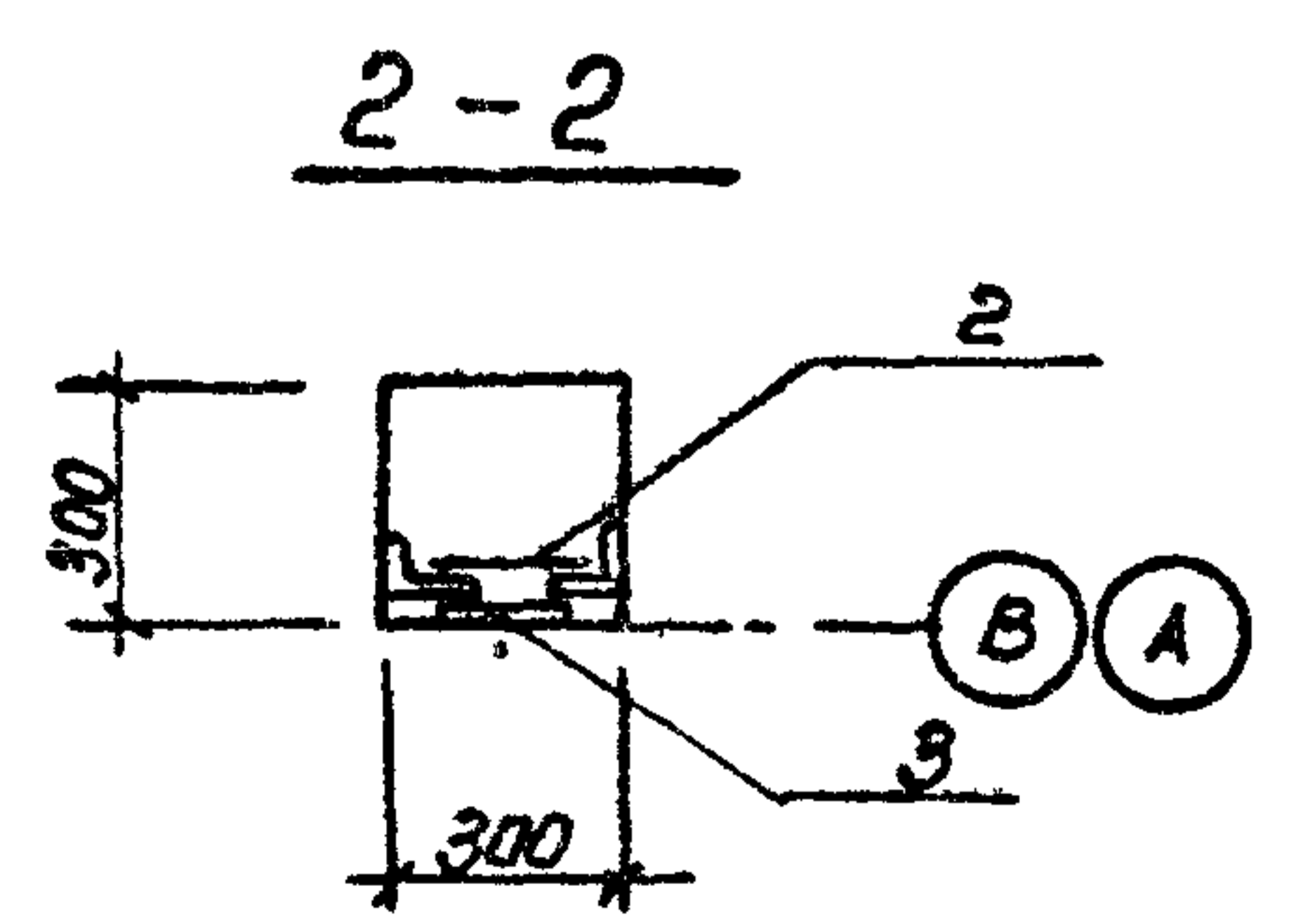
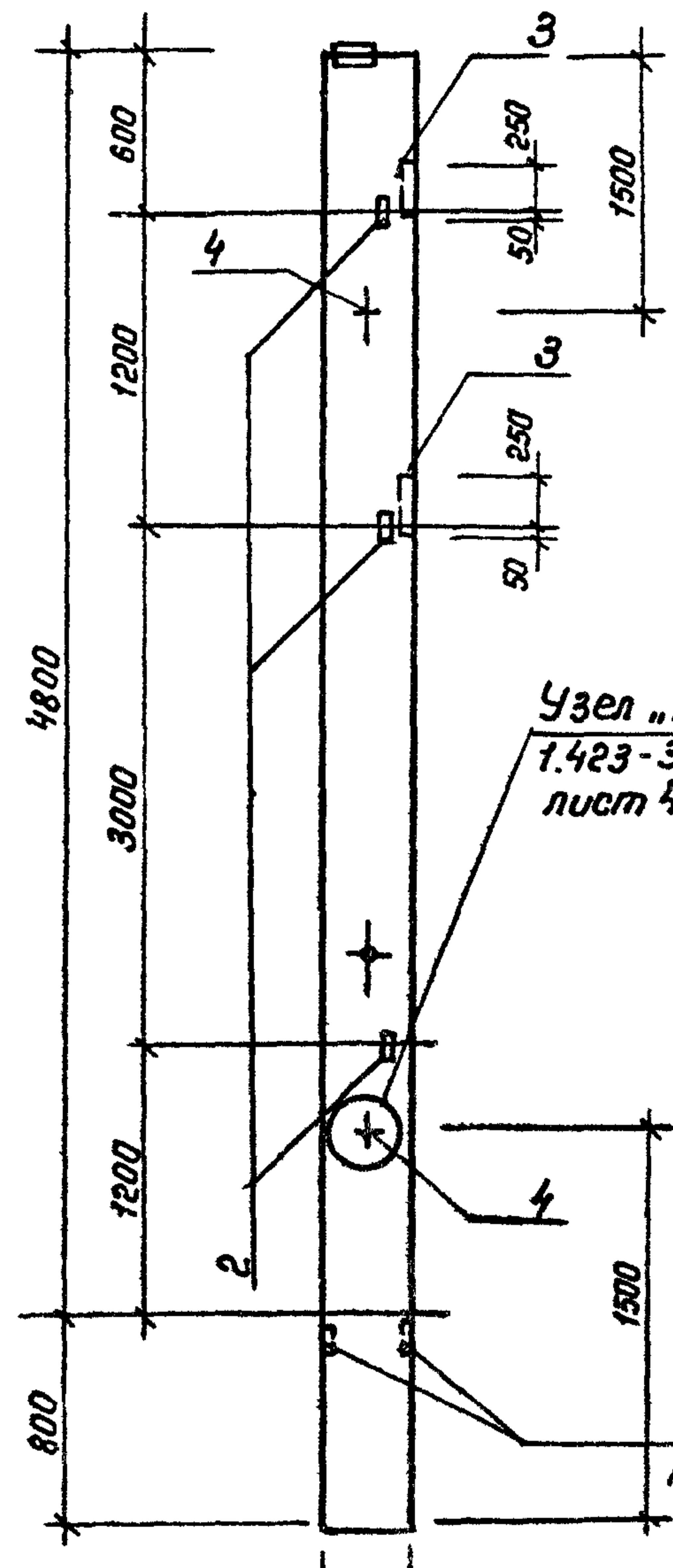
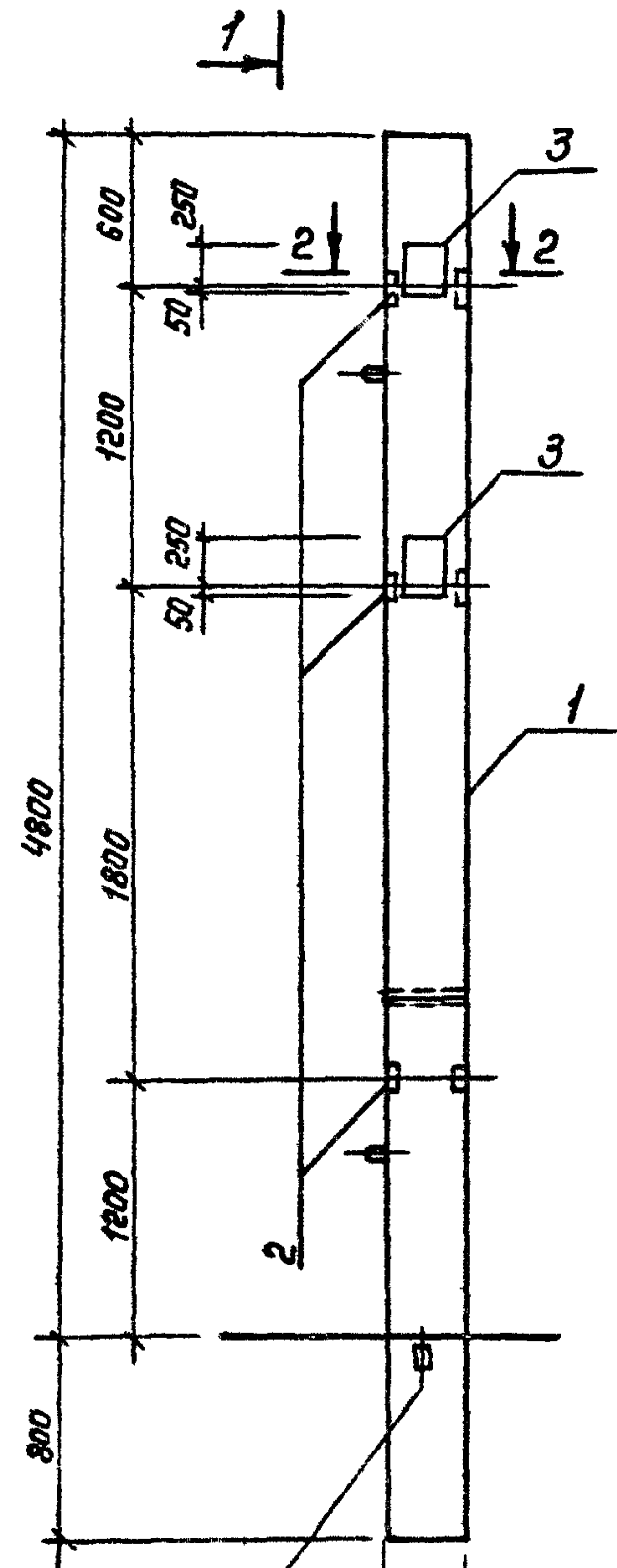
11. АРМАТУРНЫЕ ЗАКЛАДНЫЕ ЭЛЕМЕНТЫ ДОЛЖНЫ ОТВЕЧАТЬ ТРЕБОВАНИЯМ ГОСТ 10922-75 «АРМАТУРНЫЕ ЭЛЕМЕНТЫ И ЗАКЛАДНЫЕ ДЕТАЛИ СВАРНЫЕ ДЛЯ ЖЕЛЕЗОБЕТОННЫХ КОНСТРУКЦИЙ» ТЕХНИЧЕСКИЕ ТРЕБОВАНИЯ И МЕТОДЫ ИСПЫТАНИЙ.

12. АНКЕРЫ ЗАКЛАДНЫХ ЭЛЕМЕНТОВ ПРИВАРЯТЬ К ПЛАСТИНАМ И ПРОКАТУ СТАВРО ДУГОВОЙ РУЧНОЙ СВАРКОЙ ПОД СЛОЕМ ФЛЮСА С МАЛОЙ МЕХАНИЗАЦИЕЙ. ОТОГНУТЫЕ ТЫЛЕ АНКЕРЫ ПРИВАРЯТЬ ДУГОВОЙ РУЧНОЙ СВАРКОЙ СВАРКУ ПЛАСТИН И ПРОКАТА МЕЖДУ СОБОЙ ВЫПОЛНЯТЬ ДУГОВОЙ РУЧНОЙ ЭЛЕКТРОСВАРКОЙ ЭЛЕКТРОДАМИ ТИПА 342 ПО ГОСТ 9457-75, $h \text{ ш} = 4 \text{ мм}$, КРОМЕ ОГОВОРЕННЫХ.

ИЗМ. И ПОДЛ. ПОДАТЬ НА СВАР. ИСПЫТ.

				ТЛ 903-1-272.89 - КИ.Н.ТМ	
НАЧ. ОТД.	М. М. М. М. М.			СТАЛ. И Л. И С. Т. В.	
И. КОНТ.	В. А. С. А. Б. Е. В. А.			Р	
ГЛ. СПЕЦ.	П. Л. Т. Н. К. О. В. А.			ГОССТРОИ СССР	
ЗАВ. ГР.	В. А. С. А. Б. Е. В. А.			КАЗАХСКИЙ	
ТЕХНИК.	Ф. Д. М. Н. Н. Y. X.			САНТЕХПРОЕКТ	

АЛБЕОМ 5



Формат	Эона	Поз.	Обозначение	Наименование	Кол. шт.	Примечание
				Документация		
			1.423-3 Вып. 1	Пояснительная записка		
			тл903-1-272.89- КЖ.И. 001	Ведомость расхода стали		
				Сборочные единицы		
				Для I, II района		
		1	1.423-3 Вып. 1	Колонна К48-7	1	
				Для III района		
			1.423-3 Вып. 1	Колонна К48-9	1	
				Изделия закладные		
		2	1.423-3 Вып. 2	М1-13	3	1,7 кг.
		3	1.423-3 Вып. 2	М1-1	2	10,4 кг.
		4	1.423-3 Вып. 2	Петля монтажная М10-150	2	0,43 кг.

Лист № подл. Листов в алб. №

риски разбивочных осей

риски разбивочных осей

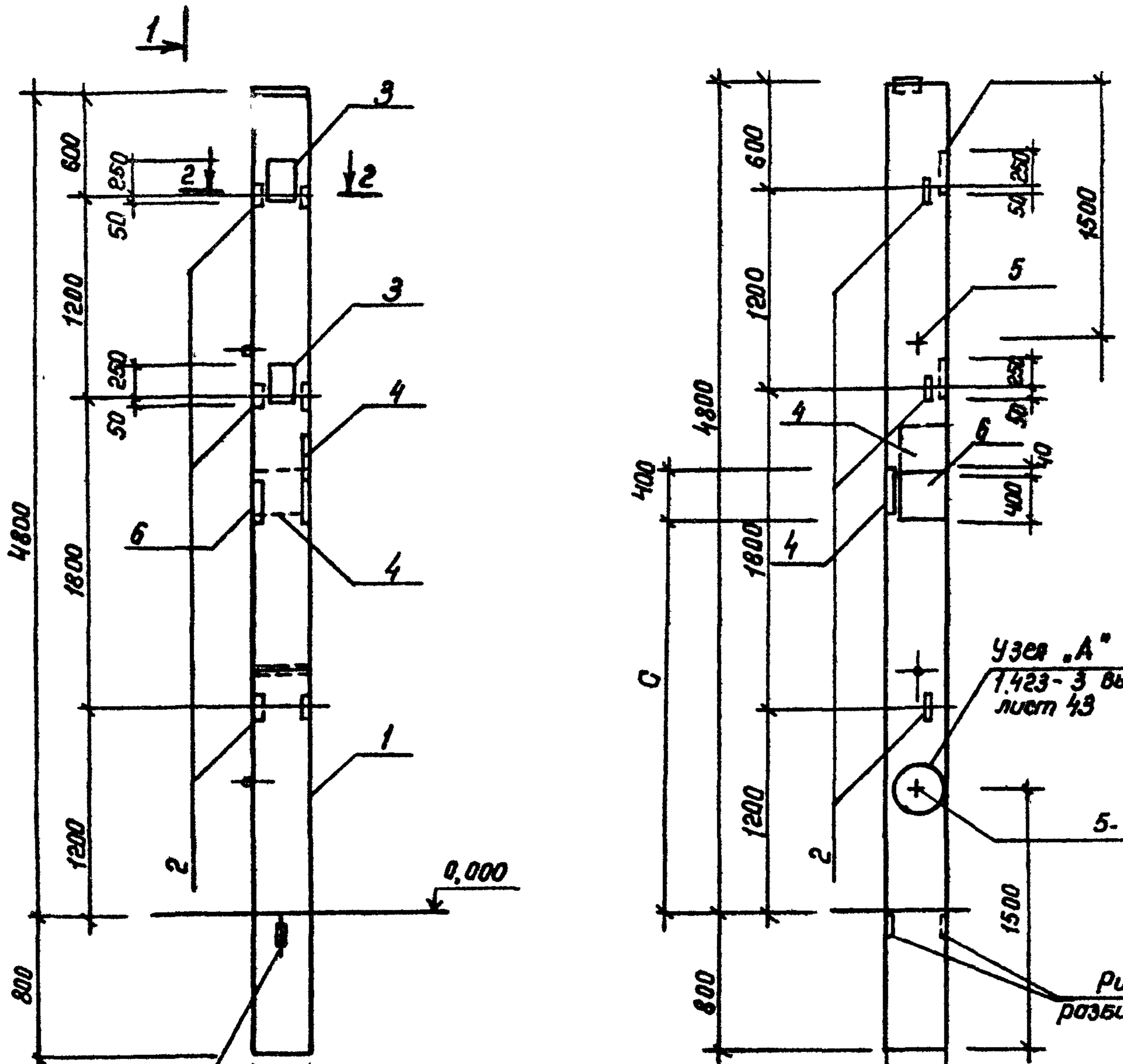
Нач. отд.	Миллер	
Н. контр.	Васильева	
Гл. спец.	Плотников	
Зав. гр.	Васильева	
Инж. ПК	Кениг	03.89

тл 903-1-272.89 - КЖ.И. 001

Колонна К48-7А, К48-9А

Стадия	Р	Масса	1300 кг.	Мощность	1400 кг
Лист		Листов		Госстрой СССР МОЗОВОСКИЙ СОНТЕХПРОЕКТ	

АЛБЕОН 5



Кол. шт.	Обозначение	Наименование	Примечан.
		Документация	
	1.423-3 вып. 1	Пояснительная записка	
	тп 903-1-272.89 - кж. и. 002	Ведомость расхода стали	
		сборочные единицы	
		Для I, II района	
1	1.423-3 вып. 1	Колонна К 48-7	1
		Для III района	
	1.423-3 вып. 1.	Колонна К 48-9	1
		Изделия закладные	
2	1.423-3 вып. 2	М1-13	3 1,7 кг.
3	1.423-3 вып. 2	ММ 1-1	2 10,4 кг.
4	1.400-15. 1.170-02	МН 152-3	2 9,7 кг.
5	1.423-3 вып. 2	петля монтажная М 10-150	2 0,43 кг.
6	1.400-15. 1.240-01	изделие закладное МН 223-4	1 26,7 кг.

Таблица исполнений

Обозначение	Марка	С, мм
тп 903-1-272.89 - кж. и. 02	К 48-7Б	2300
	К 48-9Б	2300
-01	К 48-7А	1900
	К 48-9А	1900

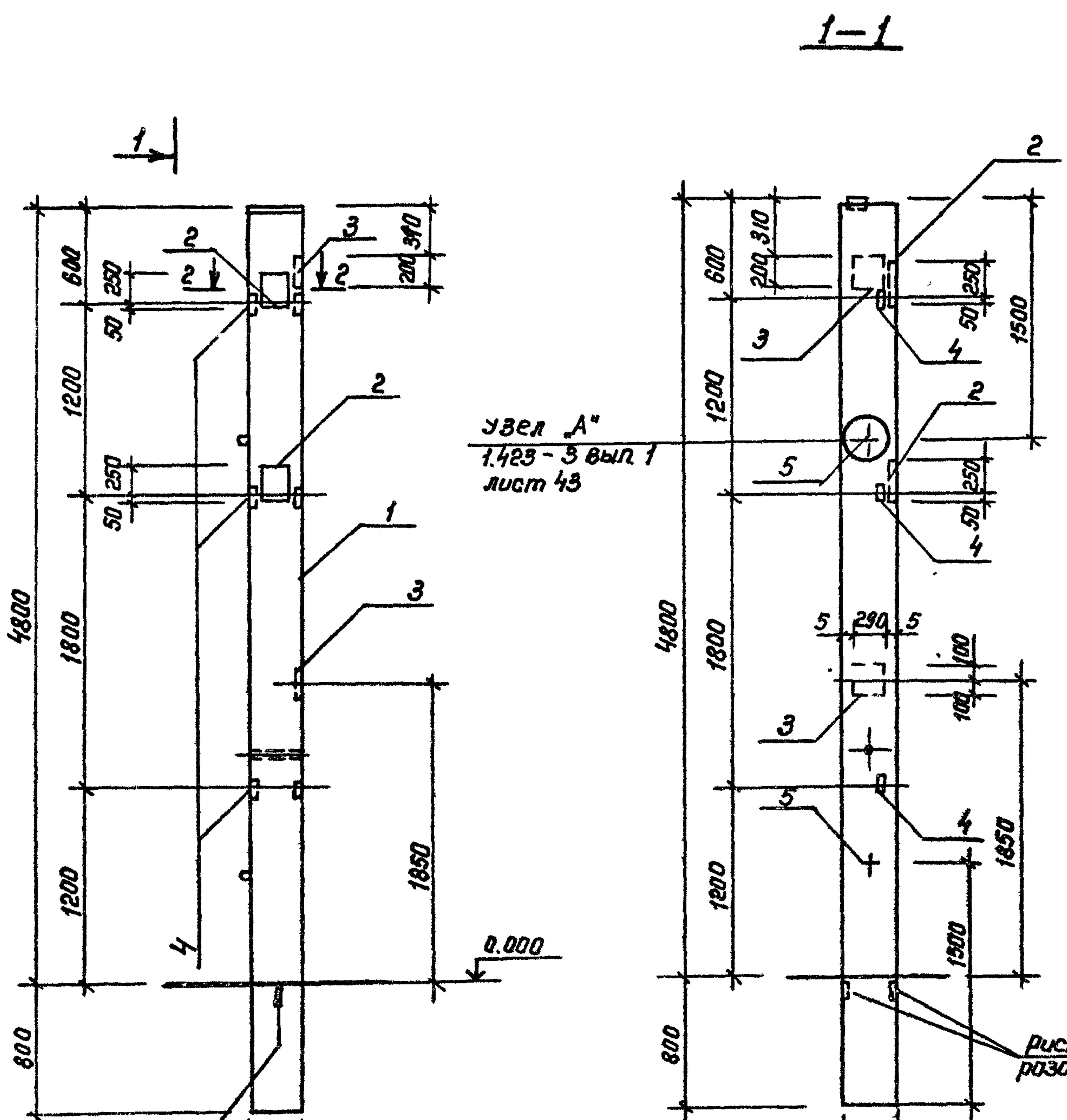
Шиб. № подл. Подпись и дата

Риски разбивочных осей

Риски разбивочных осей

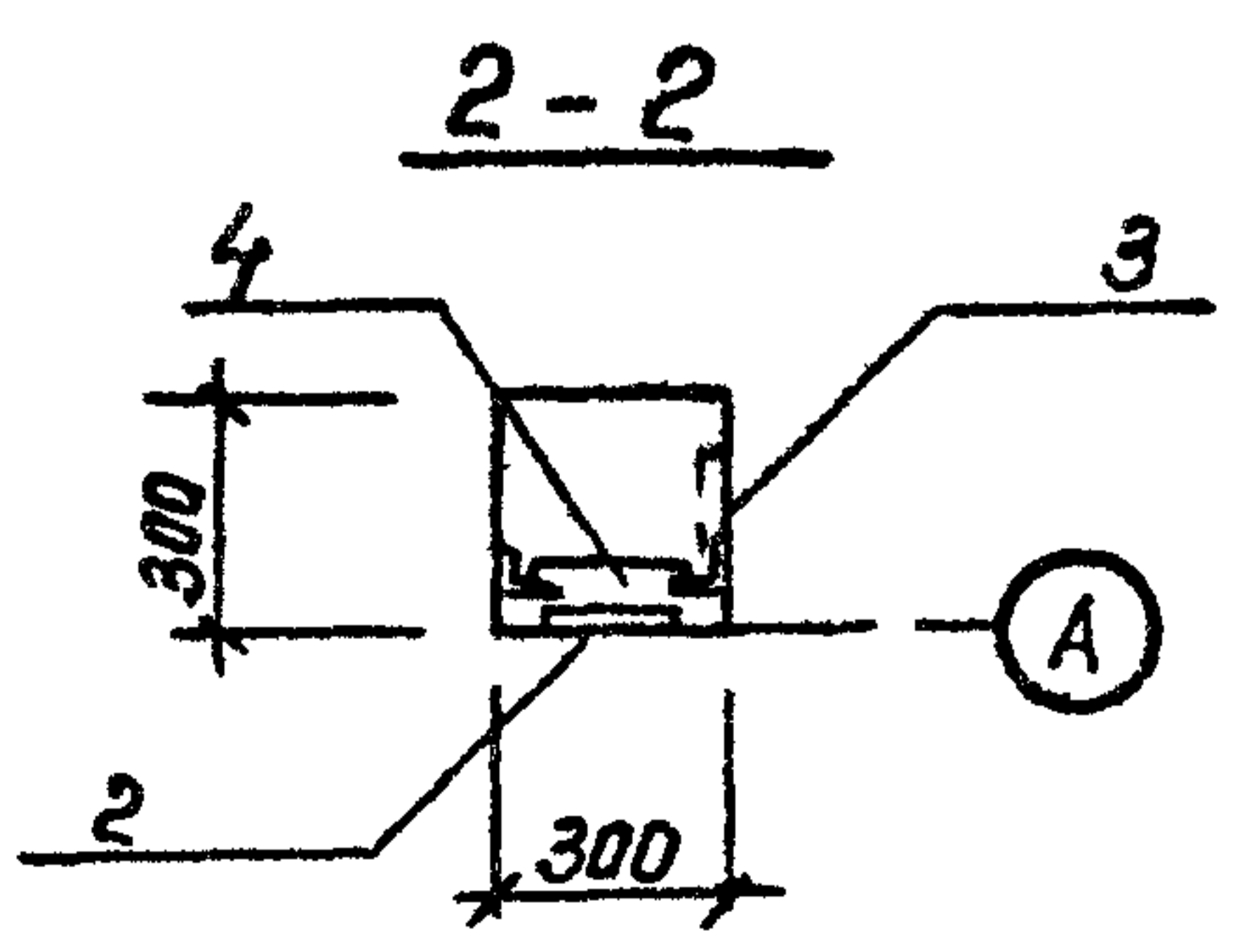
тп 903-1-272.89 - кж. и. 002		
Колонна К 48-7Б, К 48-9Б, К 48-7А, К 48-9А	Станд. р	Масса 1300 кг, 1400 кг
Июль отд. Миллер	Лист	Листов
И. контр. Васильева	Госстрой СССР	
Гл. спец. Плотников	КОЗЛОДСКИЙ	
Зав. гр. Васильева	СОНТЕХПРОЕКТ	
Иж. ЦК Кенег	03.89г.	

АЛБОМ 5



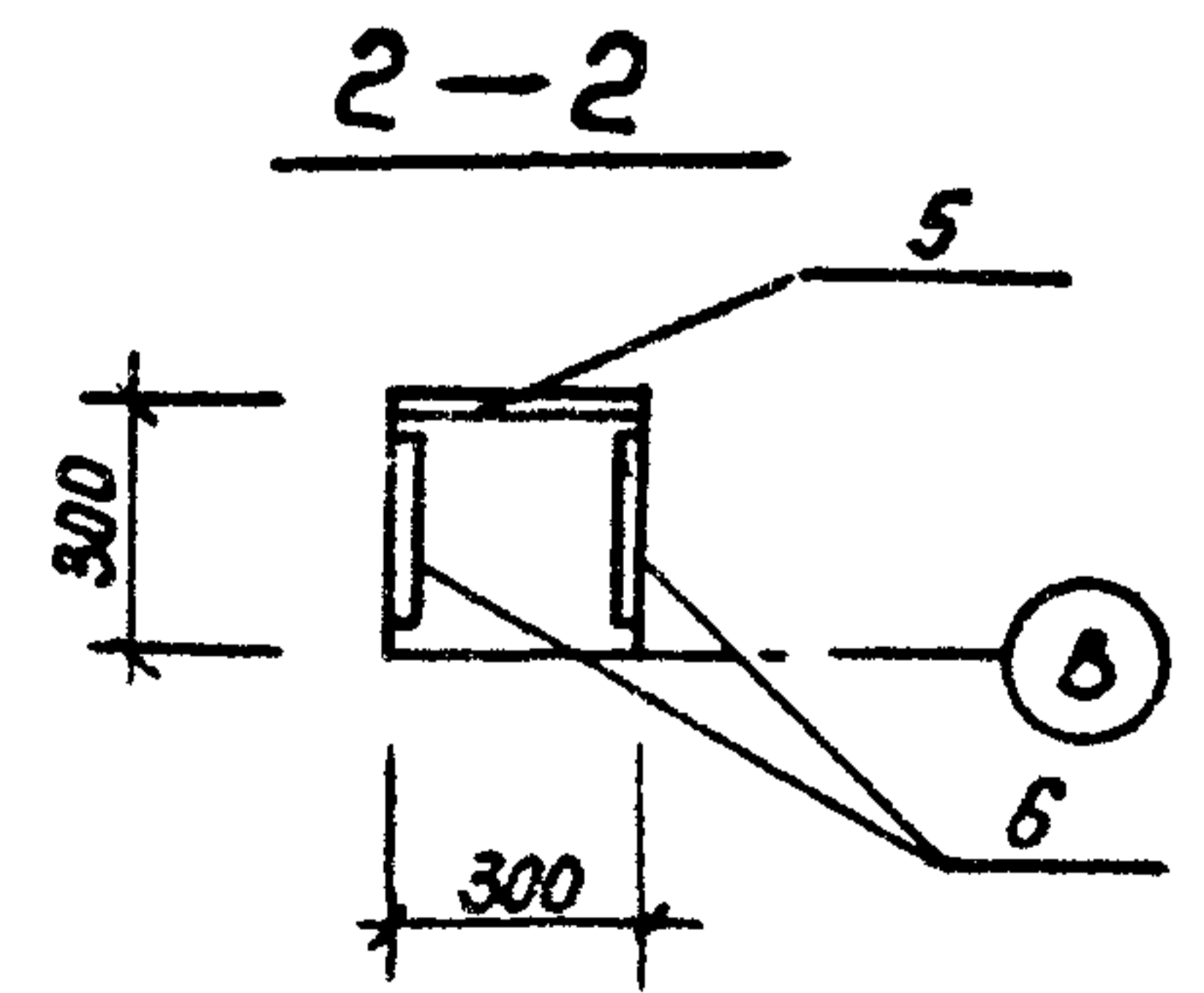
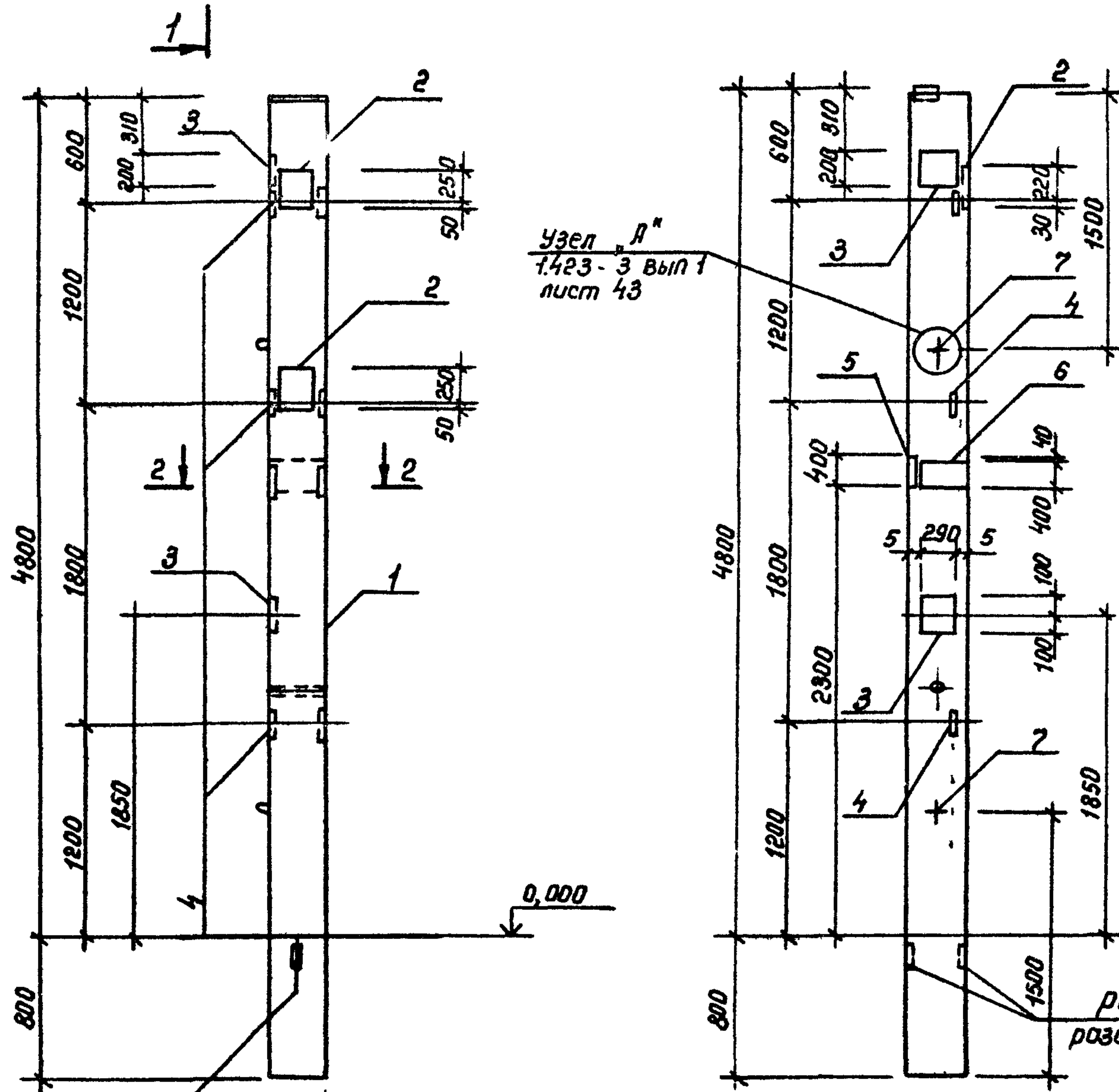
Формат	Зона	Пос.	Обозначение	Наименование	Кол. шт.	Примечан.
				Документация		
			1.423-3 вып.1	Пояснительная записка		
			тл903-1-272.89-К.Ж.И.003	Ведомость расхода стали		
				сборочные единицы		
				Для I, II района		
		1	1.423-3. вып.1	Колонна К 48-7	1	1300 кг
				Для III района		
			1.423-3 вып.1	Колонна К 48-9	1	1400 кг.
				изделия закладные		
		2	1.423-3. вып.2	цт 1-1	2	10,4 кг.
		3	1.423-3 вып.2	т1-12	2	6,0 кг.
		4	1.423-3 вып.2	т1-13	3	1,7 кг.
		5	1.423-3 вып.2	петля монтажная т10-150	2	0,43

Шиф. проекта, подпись и дата. Изгот. инж. М.



тл 903-1-272.89 - К.Ж.И.003		
Колонна К 48-7в, К 48-9в		Стандия масса тиситов
р	1300 кг. 1400 кг.	
Лист		Листов
госстрой сибирь КОЗАРСКИЙ СОНТЕХПРОЕКТ		
Нач. отд.	Миллер	
Н. контр.	Васильева	
Пл. спец.	Плотников	
Зав. гр.	Васильева	
Инж. III к.	Кемиз	05.89г.

АЛБОН 5

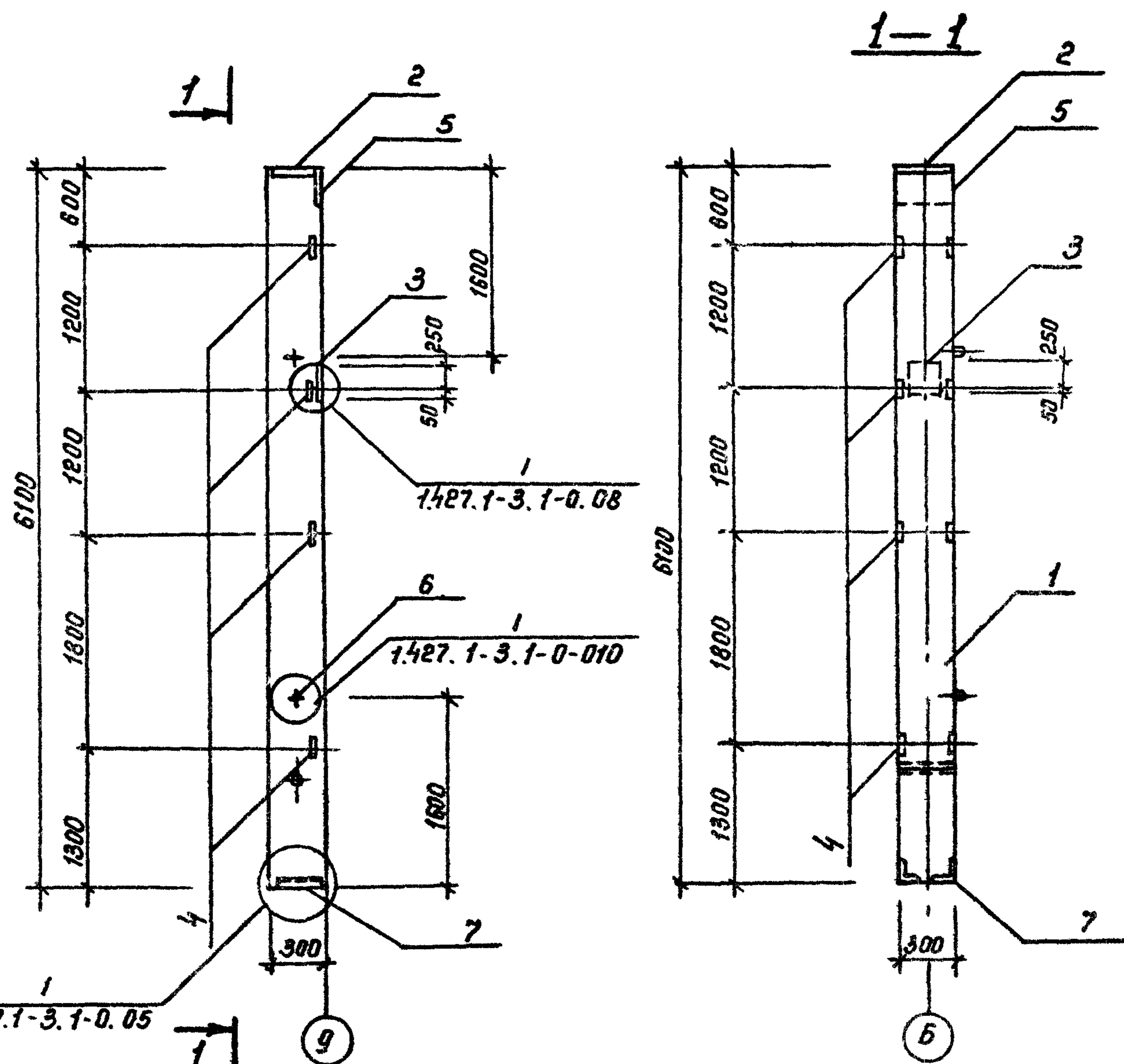


Обозначение	Наименование	Кол. шт.	Примечание
<u>Документация</u>			
1.423-3 вып. 1	пояснительная записка		
тл 903-1-272.89 - КЖ.И.004	ведомость расхода стали		
	сборочные единицы		
	Для I, II района		
1 1.423-3 вып. 1	Колонна к 48-7	1	
	Для III района		
1.423-3 вып. 1	Колонна к 48-9	1	
	изделия закладные		
2 1.423-3 вып. 2	НМ 1-1	2	10,4 кг
3 1.423-3 вып. 2	М 1-12	2	6,0 кг
4 1.423-3 вып. 2	М 1-13	3	1,7 кг.
5 1.400-15. 1.170-02	МН 152-3	1	9,7 кг
6 1.400-15. 1.240-01	МН 223-4	1	26,7 кг.
7 1.423-3 вып. 2	петля монтажная М 10-150	2	0,43 кг.

Имб. № подл. Подпись и дата Взагл. имб. №

тл 903-1-272.89 - КЖ.И.004		Стадия	Масса	Масштаб
Колонна к 48-7г, к 48-9г		Р	1300 кг 1400 кг	
		Лист	Листов	
Исполн. Миллер Н. контр. Васильева Гл. спец. Плотников Зав. гр. Васильева Инж. П.К. Кенег		Госстрой СССР КОЗДИСКИЙ СОНТЕХПРОЕКТ		

АЛБОМ 5



Формат	Зона	Пос.	Обозначение	Наименование	Кол-шт.	Примечан.
				Документация		
			1.427.1-3.1-0.00 ТД	Техническое описание		
			тп 903-1-272.89 - КЖ.И.005	Ведомость расхода стали		
				Сборочные единицы		
		1	1.427.1-3.1-1.00-022	Колонна 1КФ 61-1	1	
				Изделия закладные		
		2	1.427.1-3.2-0.110	МН-6	1	4,7
		3	-0.19.0-02	МН-21	1	7,7 кг.
		4	-0.20.0	МН-28	4	1,7 кг.
		5	-0.06.0	МН-1	1	7,86 кг.
		6	-0.21.0-01	МН-33	2	0,8 кг.
		7	-0.12.0	МН-7	1	5,3 кг.

Имб. № подл. Подпись и дата. Взам. имб. №

1.427.1-3.1-0.05

1.427.1-3.1-0-010

1.427.1-3.1-0.08

тп 903-1-272.89 - КЖ.И.005

Колонна фрезерка
1КФ 61-1А

Листов Массо Массов

р 1400 кг.

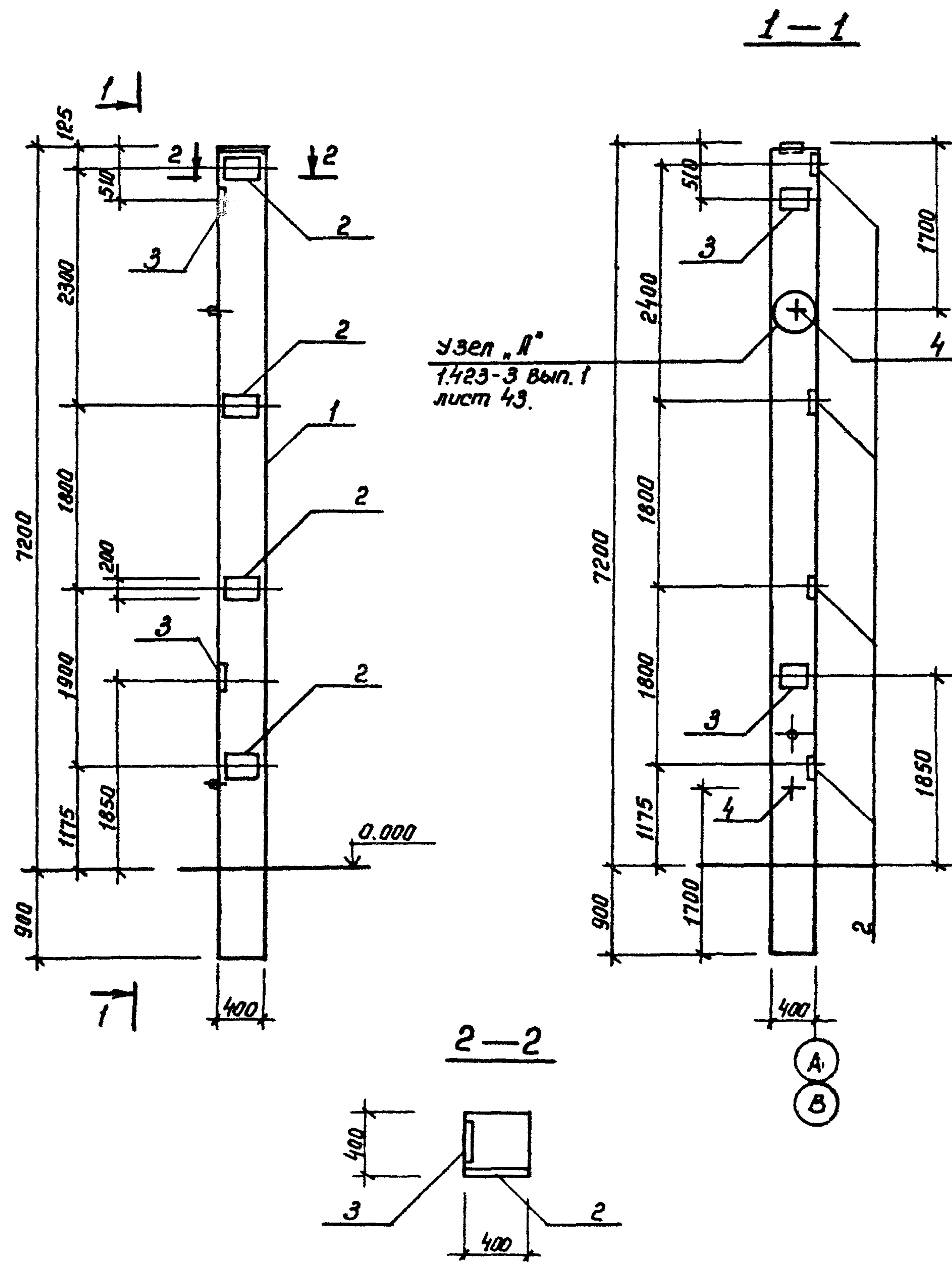
Лист Листов

Гвострой СССР
КОЗЛОСКИЙ
СОНТЕХПРОЕКТ

Нач. отд. Миллер
И. контр. Васильева
Гл. спец. Плотников
Зав. гр. Васильева
Инж. Тик. Кеня

03.89г.

АЛБОН 5



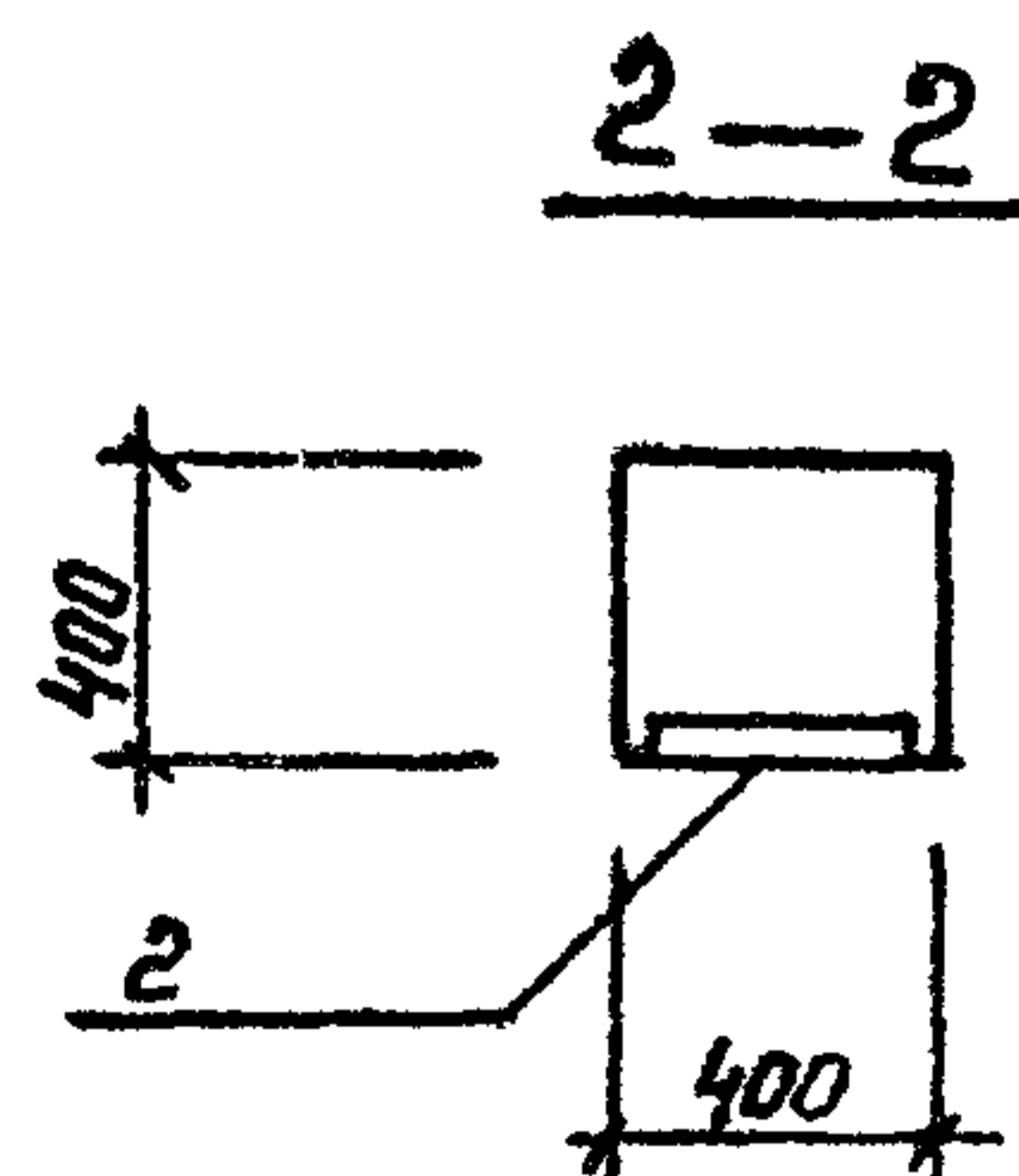
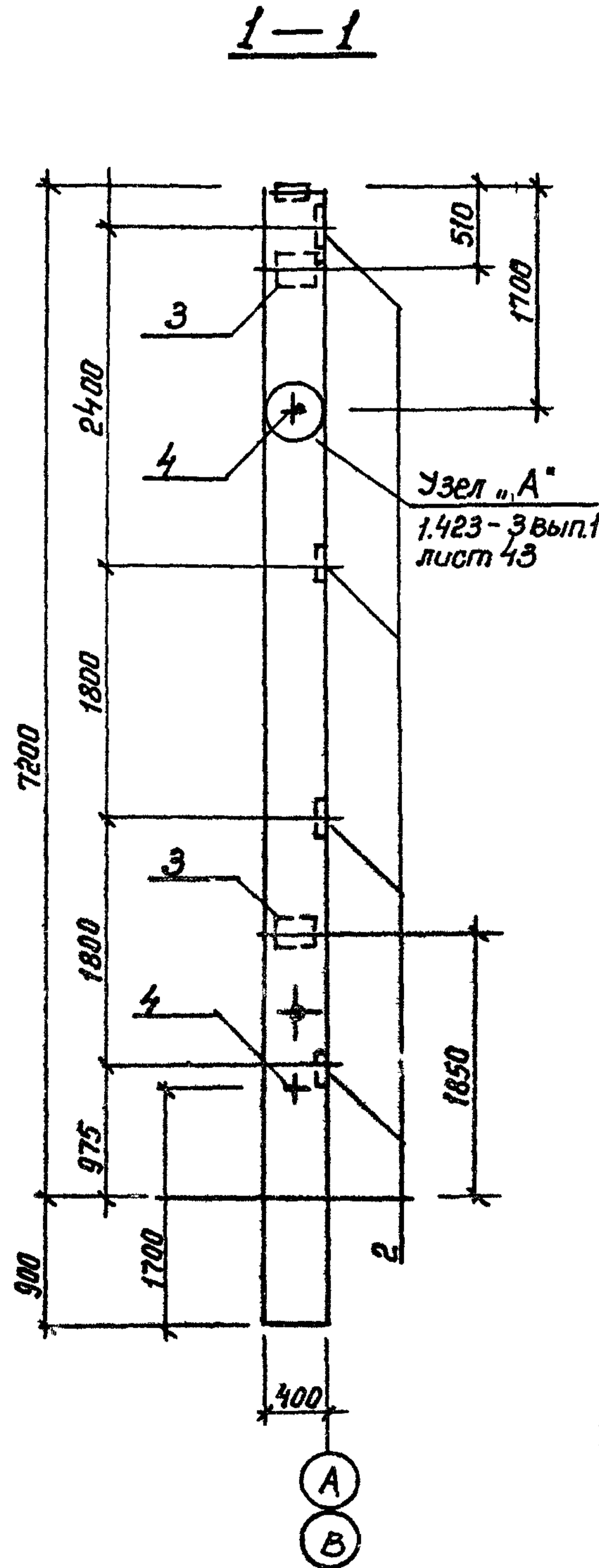
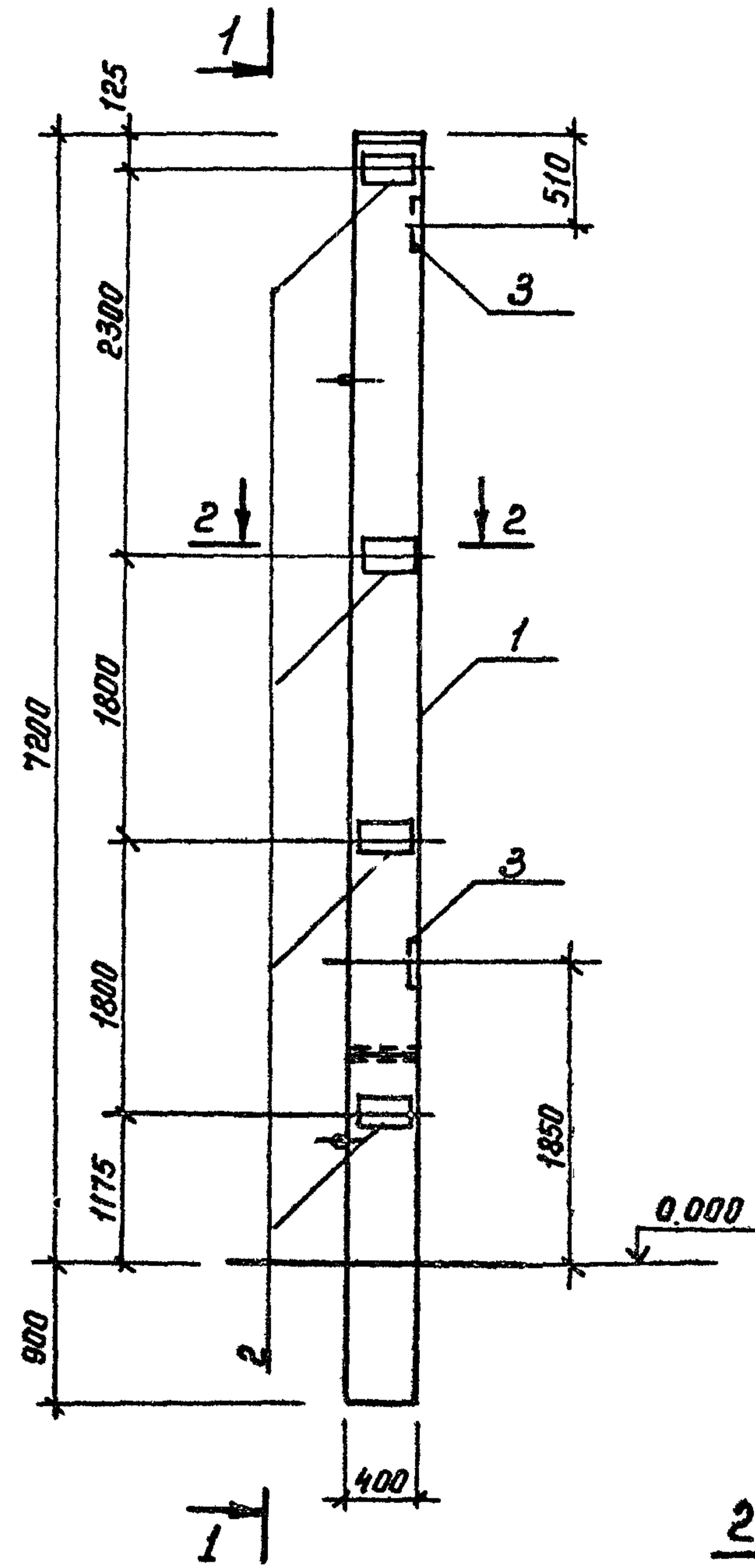
Фрагм.	Зона	Поз.	Обозначение	Наименование	Кол. шт.	Примечан.
				<u>Документация</u>		
			1.423-3 вып. 1	Пояснительная записка		
			тп 903-1-272.89 - кж. и. 006	Ведомость расхода стали		
				Сборочные единицы		
	1		1.423-3 вып. 1	Для I, II района		
				Колонна К 72-4А	2	
				Для III района		
			1.423-3 вып. 1	Колонна К 72-6А	2	
				Изделия закладные		
	2		1.423-3 вып. 2	нм 1-3	4	7,7 кг.
	3		1.423-3 вып. 2	т 1-12	2	6,0 кг.
	4		1.423-3 вып. 2	т 16-200	2	1,39

Шмб. № подл. Подпись и дата

Взят. инв. №

тп 903-1-272.89 - КЖ.И. 006		
Колонна К 72-4А, К 72-6А	Стадия Р	Масса 3300 кг
Нач. отд. Миллер	лист	листов
Н. контр. Васильева	Госстрой СССР	
Гл. спец. Плотников	КОЗОВСКИЙ	
Заб. гр. Васильева	САНТЕХПРОЕКТ	
Инж. П.К. Кениг	04.89	

АЛБОМ 5



формат	зона	поз.	Обозначение	Наименование	Кол. шт.	Примечан
				Документация		
			1.423 - 3 вып. 1	Пояснительная записка		
			тл 903-1-272.89 - КЖ.И.007	Ведомость расхода стали		
				сборочные единицы		
				Для I, II района		
		1	1.423 - 3 вып. 1	Колонна К 72- 4Б		
				Для III района		
			1.423 - 3 вып. 1	Колонна К 72- 6Б		
				Изделия закладные		
		2	1.423 - 3 вып. 2	НМ 1-3	4	7,7 кг.
		3	1.423 - 3 вып. 2	М 1-12	2	6,0 кг.
		4	1.423 - 3 вып. 2	М16-200	2	1,39 кг.

Имя и отчество, Подпись и дата, Взам инв. №

тл 903-1-272.89 - КЖ.И.007

Колонна
К 72- 4Б, К 72- 6Б

Сталь Масса Плотность

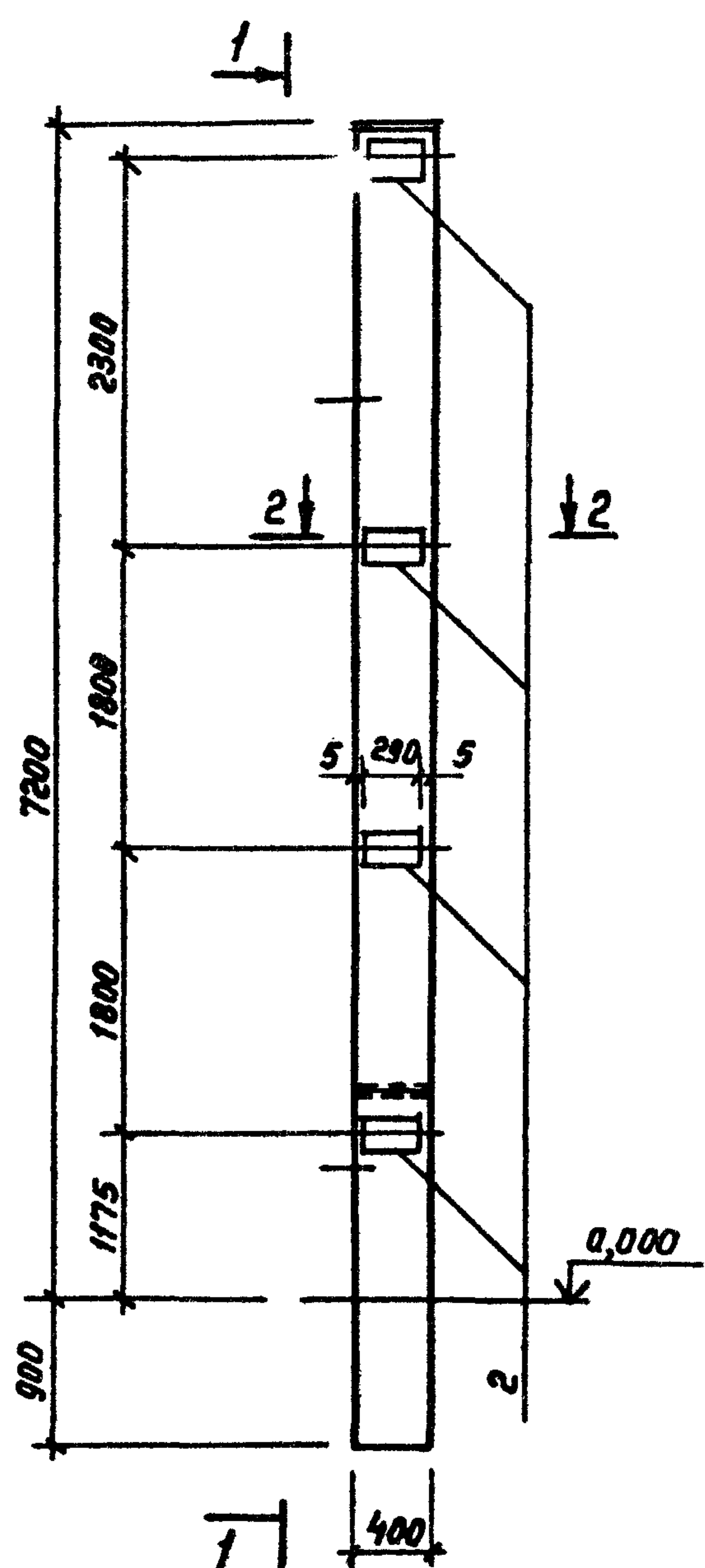
Р 3300 кг.

Лист Листов

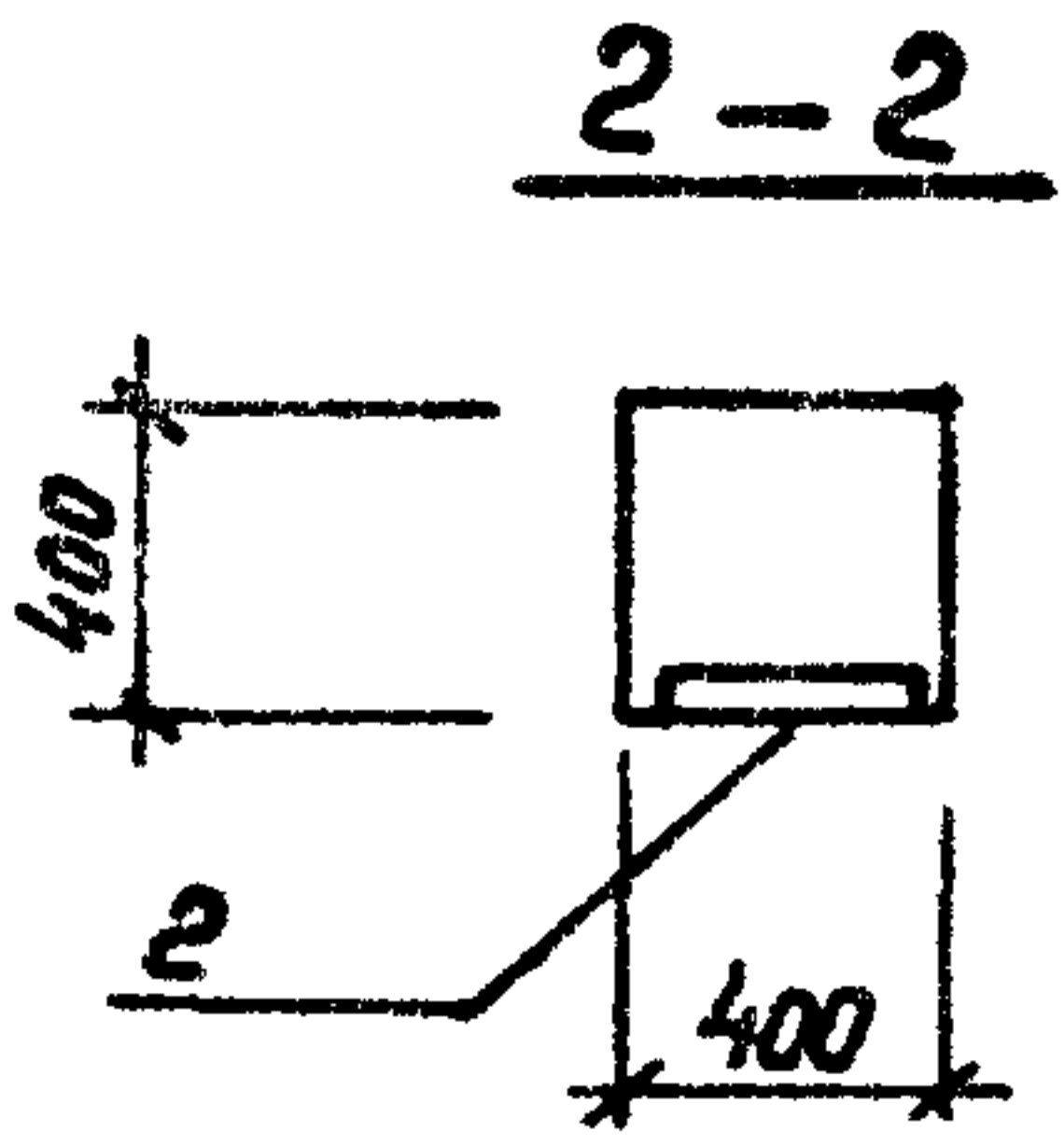
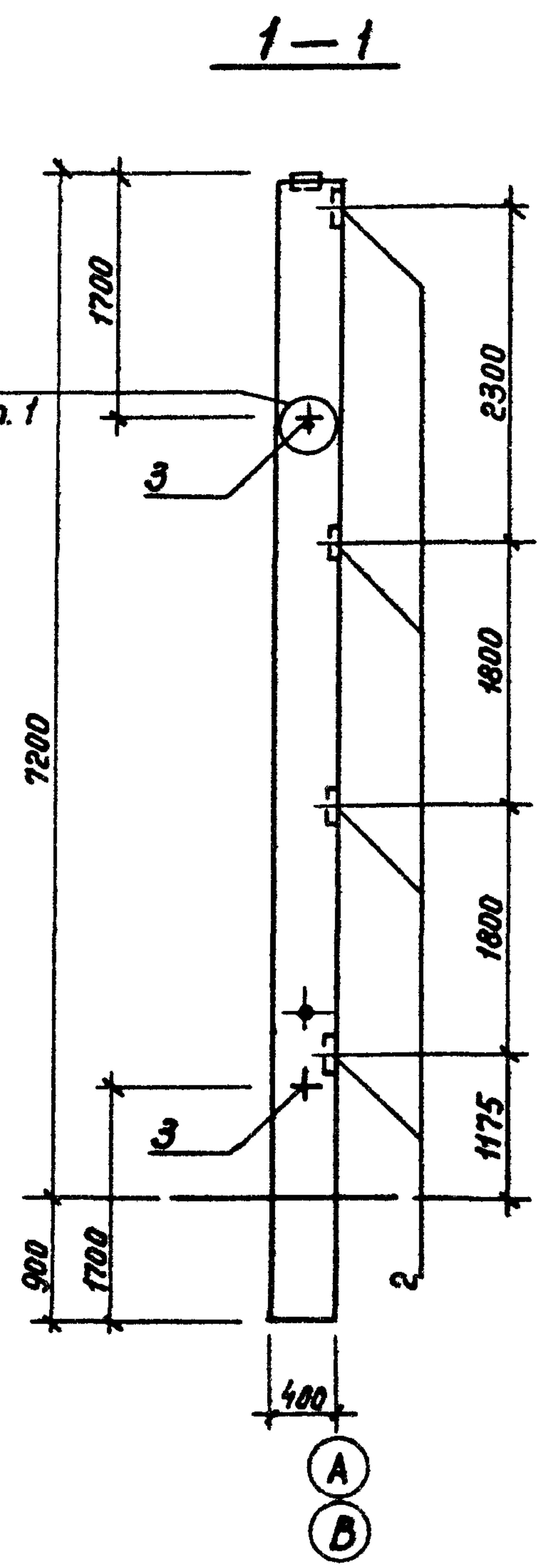
госстрой СССР
КОЗЖСКИЙ
САНТЕХПРОЕКТ

Нач. отд. Миллер
Н. контр. Васильева
Гл. спец. Платникова
Зав. гр. Васильева
Инж. III к. Кениз.

АЛБОН 5



Узел "А"
1.423-3 вып. 1
лист 43

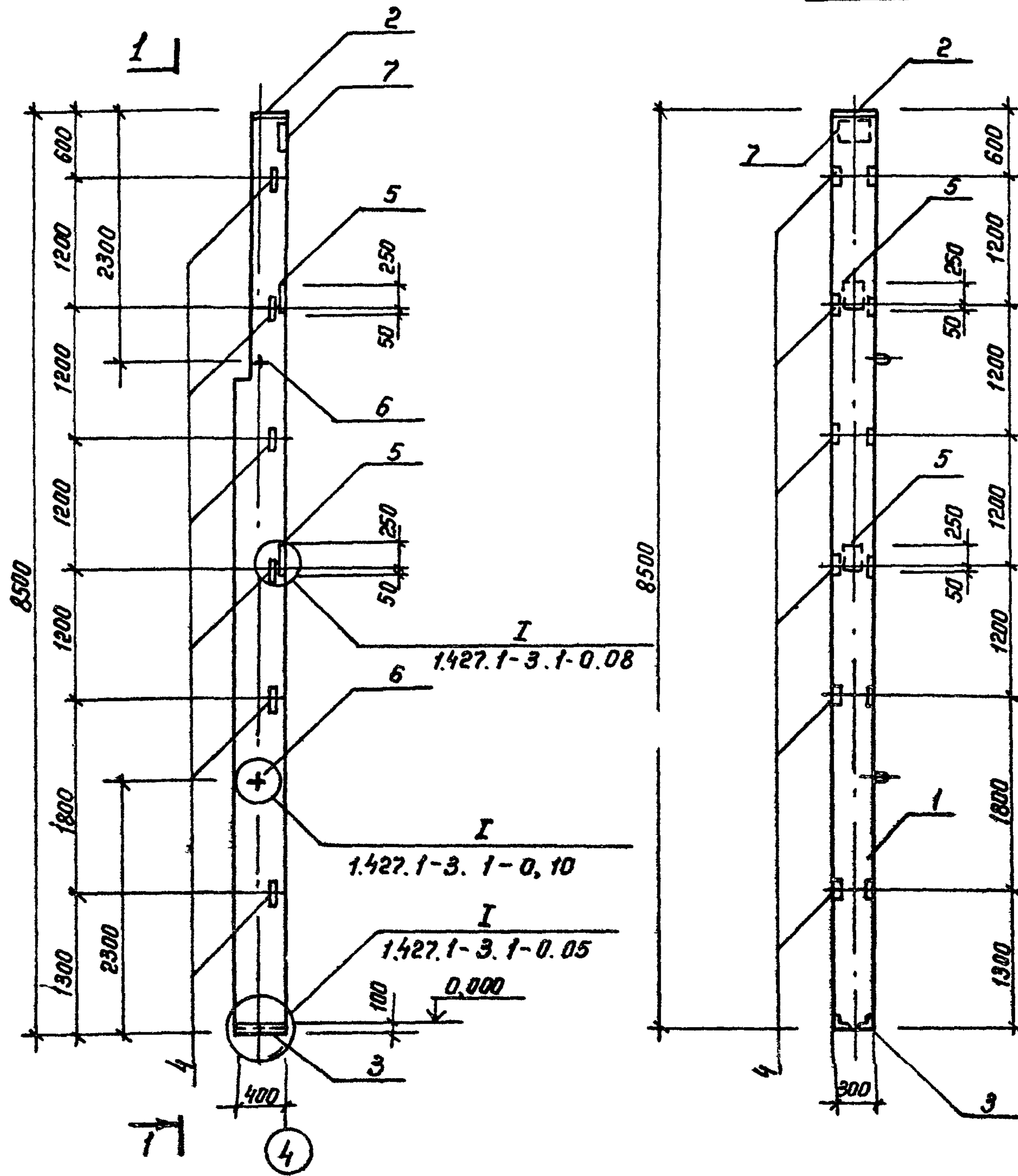


Фарт. зано. пос.	Обозначение	Наименование	Кол. шт.	Примечан.
		Документация		
	1.423-3 вып. 1	Пояснительная записка		
	тп 903-1-272.89 - кж.и.008	Ведомость расхода стали		
		Сборочные единицы		
		Для I, II района		
1	1.423-3 вып. 1	Колонна К 72-4в		
		Для III района		
	1.423-3 вып. 1	Колонна К 72-6в		
		Изделия закладные		
2	1.423-3 вып. 2	МТ 1-3	4	7,7 кг.
3	1.423-3 вып. 2	М 16-200	2	1,39 кг.

Инв. № подл. Подпись и дата. Взам. инв. №

тп 903-1-272.89 - кж.и.008		
Нач. отд.	Миллер	
М. контр.	Васильева	
Гл. спец.	Платников	
Зав. зр.	Васильева	
Инж. III к.	Кениг	04.89.
Колонна К 72-4в, К 72-6в		Стация масса Масситод
		р 3300 кг
		Лист Листов
Росстрой СССР, КОЗОВОСКИЙ Сантехпроект		

АЛБОН 5

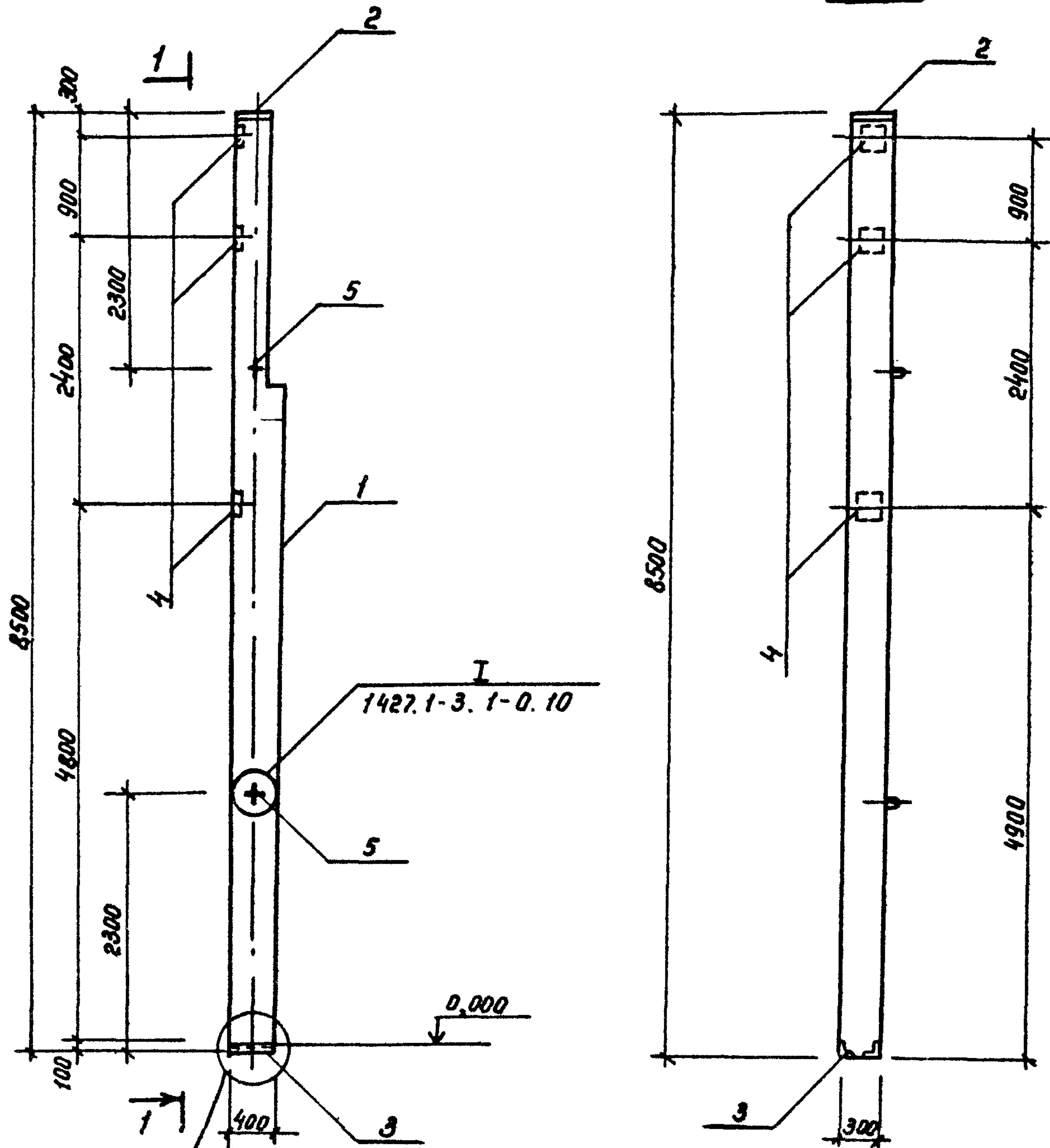


Формат	Зона	Поз.	Обозначение	Наименование	Кол. шт.	Примеч.
				Документация		
			1.427.1-3.1-0.00 ТО	Техническое описание		
			тл 903-1-272.89 - КЖ.И.009	Ведомость расхода стали		
				сборочные единицы		
		1	1.427.1-3.1-2.00-26	Колонна Б КФ 85-1		
				Изделия закладные		
		2	1.427.1-3.2-0.11.0	МН 6	1	4,7 кг.
		3	-0.12.0	МН 7	1	5,3 кг.
		4	-0.20.0	МН 28	6	1,7 кг.
		5	-0.19.0-02	МН 21	2	7,7 кг.
		6	-0.21.0	МН 34	2	1,6 кг.
		7	-0.06.0	МН 1	1	7,86 кг.

Инв. № подл. Подпись и дата. Взам. инв. №

тл 903-1-272.89 - КЖ.И.009		
Колонна фрезерка Б КФ 85-1 А		Столяр р
		Росса 2400 кг.
		Расштад
Исполн.	Миллер	Лист
Н.контр.	Васильева	Листов
Гл. спец.	Плотников	Госстрой РСФСР
Заб. гр.	Васильева	КОЗЛОХСКИЙ
Инж. Шк.	Кенге	СОНТЕХПРОЕКТ
		04 89

АЛБСМ 5



Формат листа	№	Обозначение	Наименование	Кол. шт	Примечан
			<u>Документация</u>		
		1.427.1-3.1-0.00 Т0	Техническое описание		
		ТП 903-1-272.89 - КЖ.И.010	Ведомость расхода стали		
			Сборочные единицы		
	1	1.427.1-3.1-2.00-26	Колонна 6кф 85-1		
			<u>Изделия закладные</u>		
	2	1.427.1-3.2-0.11.0	МН 6	1	4,7 кг.
	3	- 0.12.0	МН 7	1	5,3 кг.
	4	- 19.0	МН 19	3	5,2 кг.
	5	- 21.0-00	МН 34	2	1,6 кг.

Имб. № подл. подписи и дата

Взам. имб. №

1.427.1-3.1-0.05

1427.1-3.1-0.10

ТП 903-1-272.89 - КЖ.И.010

Колонна фазберка
6кф 85-15

Стандия	Масса	Масштаб
Р	2400 кг	

Нач. отд. Миллер
Н.контр. Васильева
Гл. спец. Платников
Зав. гр. Васильева
Инж. Шк. Кениг

Лист Листов
Госстрой СССР
КОЗОХСКИЙ
СОНТЕХПРОЕКТ

04.89

Ведомость расхода стали на дополнительные закладные изделия на элемент, КГ

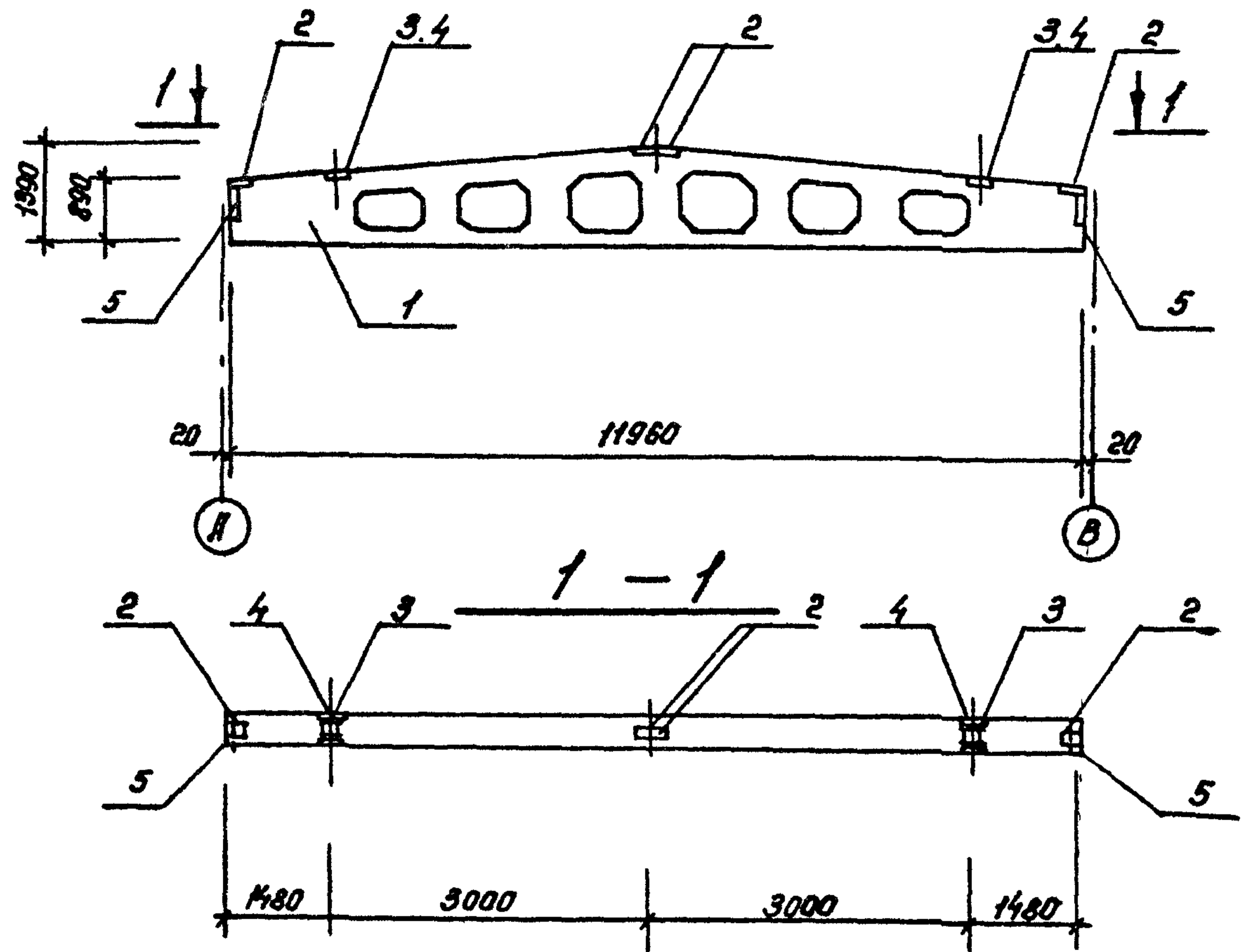
АЛБЕОМ 5

Марка элемента	Изделия закладные																						Общая масса				
	Арматура класса											Всего	Прокат марки														
	А I					А III							Вст 3 КП 2														
	Гост 5781-82*					Гост 5781-82*							Гост 19903-74					Гост 8509-86						Гост 103-76			
	Ф6	Ф10	Ф12	Ф16	Итого	Ф10	Ф12	Ф14	Ф16	Ф22	Итого	Ф-8	Ф-10	Итого	Л63x5	Л90x6	Итого	Ф-12	Ф	Итого							
К48-7А К48-9А	0,4	0,86			1,26	0,72	4,0		2,8		7,52	8,78		13,6			13,6	4,32				4,32	17,92	26,76			
К48-7Б,А К48-9Б,А	0,4	0,86			1,26	2,92	4,0	4,1	2,8		13,82	15,08		13,6			13,6	4,32				4,32	22,6	7,5	30,1	48,02	63,1
К48-7В К48-9В	0,4	0,86			1,26	3,52	4,0		2,8		10,32	11,58		22,8			22,8	4,32				4,32			27,12	38,76	
К48-7Г К48-9Г	0,4	0,86			1,26	5,78	4,0	4,1	2,8		16,68	17,94		22,8			22,8	4,32				4,32	22,6	7,5	30,1	57,22	75,16
1КФ 61-1			1,6		1,6	4,06	0,8	3,3			8,16	9,28	9,6	4,8			14,4	5,6	4,2			9,8			24,2	33,96	
К72-4А К72-6А	0,8			2,78	3,58		8,8				14,4	17,98		27,6			27,6								27,6	45,58	
К72-4Б К72-6Б	0,8			2,78	3,58		8,8				14,4	17,98		27,6			27,6								27,6	45,58	
К72-4В К72-6В	0,8			2,78	3,58		6,0				11,6	15,18		18,4			18,4								18,4	33,58	
6КФ 85-1				3,2	3,2	4,1	1,66	5,7			11,7	14,86	9,6	9,6			19,2	8,4	4,2			12,6			31,8	46,68	
6КФ 85-1				3,2	3,2	8,2					8,2	11,4	3,9	9,3			13,2		4,2			4,2			17,4	28,8	

Инв. № подл. подписать и дату. Взам. инв. №

Тп 903-1-272.89 - КЖИ.011		
Колонны. Ведомость расхода стали		Страница р
Нач. отд. Миллер И. канц. Васильева Гл. спец. Платников Зав. гр. Васильева ИМЖ ШК Кениг		Лист Листов
		госстрой СССР КОНСТРУКТИВ САНТЕХПРОЕКТ
		09.89

АЛББОМ 5



Код	Обозначение	Наименование	Кол-во	Примечание
		Документация		
	1.462.1-3/80.1-10	Техническое описание		
		Сборочные единицы		
		для I; II района		
1	1.462.1-3/80.1-1-14	Балка 1БДР-12-3АУТ	1	
		для III; IV района		
1	1.462.1-3/80.1-1-15	Балка 1БДР-12-4АУТ	1	
		Изделия закладные		
2	1.400-6/76 вып.1	М4-1-2	4	1,4 кг
3	то же	М4-3-3	2	2,4 кг
4		М4-22	2	5,8 кг
5		М1-5-1	2	8,4 кг

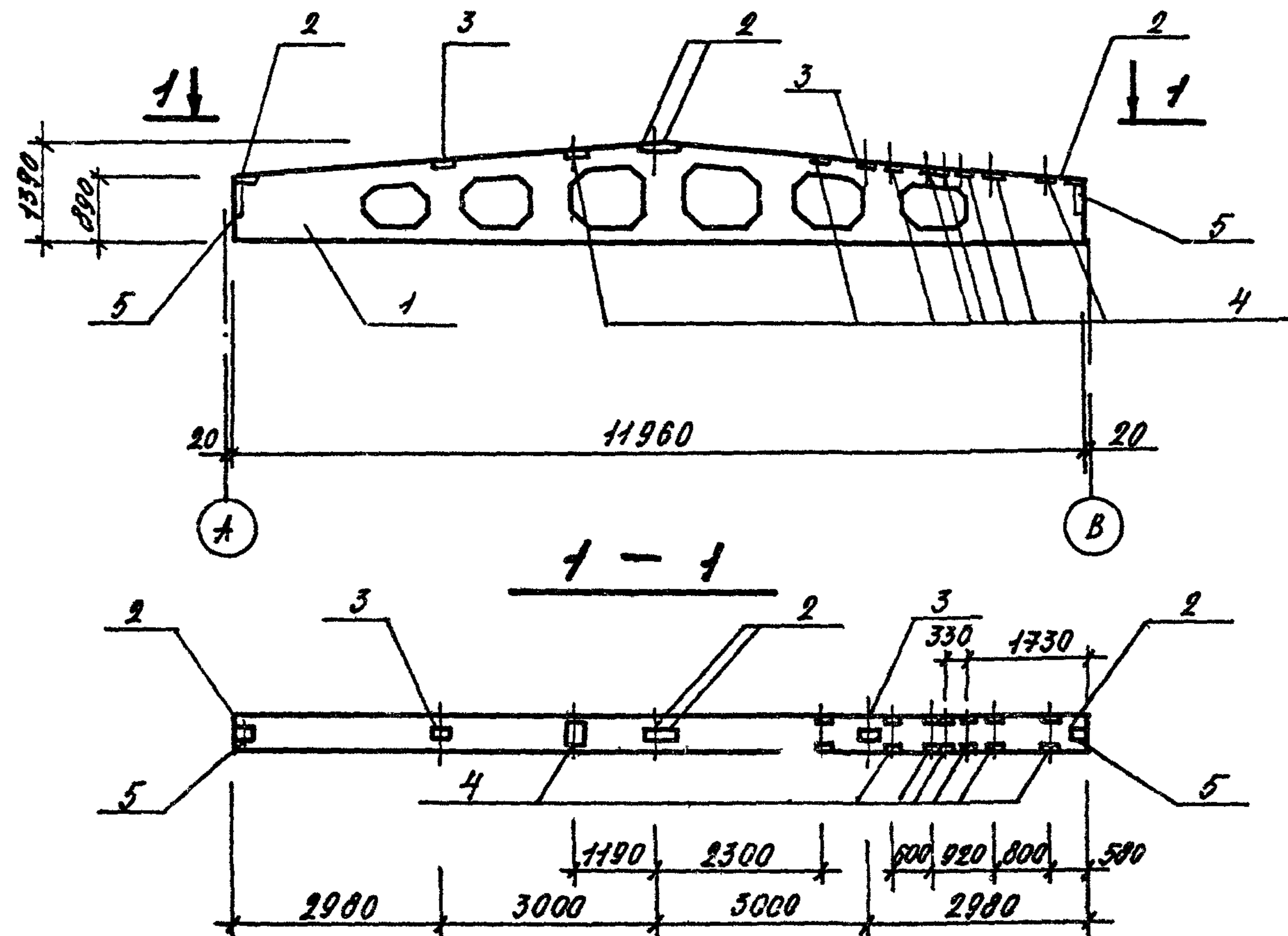
Ведомость расхода стали на дополнительные закладные изделия на один элемент, кг.

Марка элемента	Изделия закладные										Общий расход
	Арматура класса А III					Прокат марки В ст 3 кл 2					
	Гост 5781-82*					Гост 8509-86 Гост 1990 3-74*					
	φ8	φ10	φ14		Итого	110x10	140x6	190x6	200x10	Итого	
1БДР-12-3АУТ-а	1,6	0,4	4,6		6,6	10,4	5,2	4,4	12,2	32,2	38,8
1БДР-12-4АУТ-а	1,6	0,4	4,6		6,6	10,4	5,2	4,4	12,2	32,2	38,8

ТП 903-1-272.89		-КЖ.И.012	
Балка покрытия 1БДР-12-3АУТ-а		Стандия	Масса
1БДР-12-4АУТ-а		Р	4700 кг.
		Лист	Листов
		Госстрой СССР Каззахский СЭНТЕХПРОЕКТ	

Нач. отд. Миллер
Н. кантр. Васильева
Гл. спец. Платников
Зав. гр. Васильева
Инж. И.К. Орезова

АЛБЕДИМ 5



ФОРМА	УЧЕТ	КОЛИЧЕСТВО	ОБОЗНАЧЕНИЕ	НАИМЕНОВАНИЕ	КОД ВО	ПРИМЕЧАНИЕ
				<u>ДОКУМЕНТАЦИЯ</u>		
			1.462.1-3/80.1-ТО	ТЕХНИЧЕСКОЕ ОПИСАНИЕ		
				<u>СБОРЧНЫЕ ЕДИНИЦЫ</u>		
				ДЛЯ I; II РАЙОНА		
		1	1.462.1-3/80.1-1-15	БАЛКА 1БДР12-5А IV Т	1	
				ДЛЯ III; IV РАЙОНА		
		1	1.462.1-3/80.1-1-18	БАЛКА 1БДР12-8А IV Т	1	
				<u>УЗЕЛЕНИЯ ЗАКЛАДНЫЕ</u>		
		2	1.400-6/76 вып.1	М4-1-2	4	1.4 кг
		3	ТО ЖЕ	М4-3-3	2	2.4 кг
		4	И	М4-22	8	5.8 кг
		5	И	М4-10	2	4.0 кг

ВЕДОМОСТЬ РАСХОДА СТАЛИ НА ДОПОЛНИТЕЛЬНЫЕ ЗАКЛАДНЫЕ УЗЕЛЕНИЯ НА ДАНН ЭЛЕМЕНТ, КГ

ИЗВ. ПОДЛ. ПОДПИСЬ И ДАТА ВЗН. ИИВ.Н

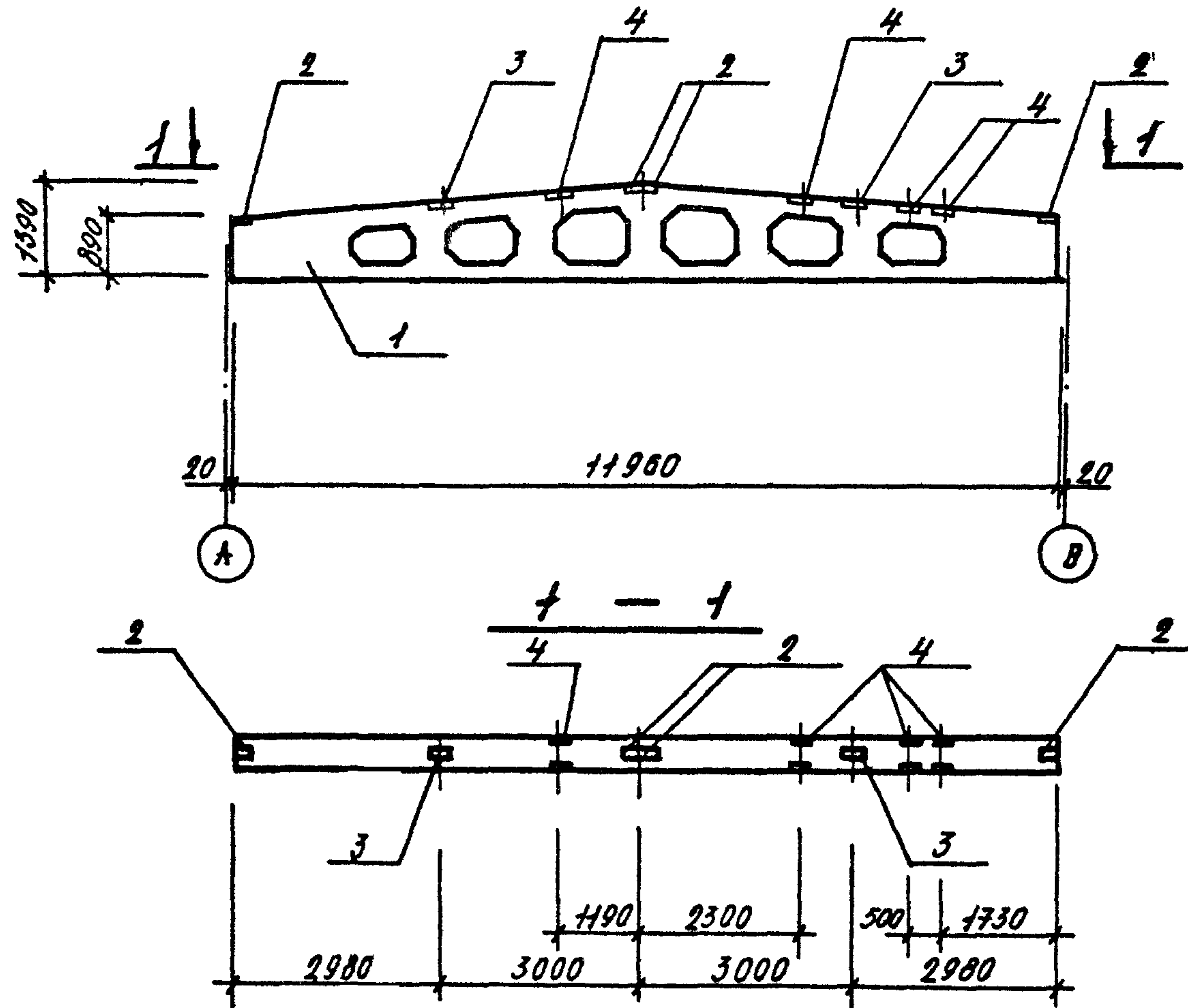
МАРКА ЭЛЕМЕНТА	УЗЕЛЕНИЯ ЗАКЛАДНЫЕ								ОБЩИЙ РАСХОД	
	АРМАТУРА КЛАССА А II				ПРОКАТ МАРКИ ВСт 3 кп 2					
	ГОСТ 5781-82*				ГОСТ В509-86 ГОСТ 19903-74*					
	φ8	φ10		ИТОГО	110x70	180x7	140x6	190x6		ИТОГО
1БДР12-5А IV Т-а	4.8	2.0		6.8	41.0	6.8	5.2	4.4	58.0	63.6
1БДР12-8А IV Т-а	4.8	2.0		6.8	41.0	6.8	5.2	4.4	58.0	63.6

ТП 903-1-272.89 -КМ.Н.013

БАЛКА ПОКРЫТИЯ 1БДР12-5А IV Т-а 1БДР12-8А IV Т-а	СТАЛИ	МАССА	МАШТАБ
	Р	4700 КГ	
	ЛИСТ	ЛИСТОВ	
	ГОССТРОИ СССР КАЗАХСКИЙ СНТЭК ПРОЕКТ		

НАЧ. ПТА. МИЛАЕР
 И. КОНТР. ВАСИЛЬЕВА
 ГЛ. СПЕЦ. ПЛОТНИКОВ
 ЭАВ. ГЛ. ВАСИЛЬЕВА
 ИИЖ ДК. ДРЕХОВА

АЛБДМ 5



КРАС	УЗНА	ПРИМ	ОБОЗНАЧЕНИЕ	НАИМЕНОВАНИЕ	КОЛ-ВО	ПРИМЕЧАНИЕ
				<u>ДОКУМЕНТАЦИЯ</u>		
			1.462.1-3/80.1-ТД	ТЕХНИЧЕСКОЕ ОПИСАНИЕ		
				<u>СБОРОЧНЫЕ ЕДИНИЦЫ</u>		
				ДЛЯ I; II РАЙОНА		
		1	1.462.1-3/80.1-1-13	БАЛКА 1БДР12-4А IVТ	1	
				ДЛЯ III; IV РАЙОНА		
		1	1.462.1-3/80.1-1-14	БАЛКА 1БДР12-5А IVТ	1	
				<u>НЭДЕЛНЯ ЗАКЛАДНЫЕ</u>		
		2	1.400-6/76 вып.1	М4-1-2	4	1.4 кг
		3	ТО ЖЕ	М4-3-3	2	2.4 кг
		4	И	М4-22	4	5.8 кг

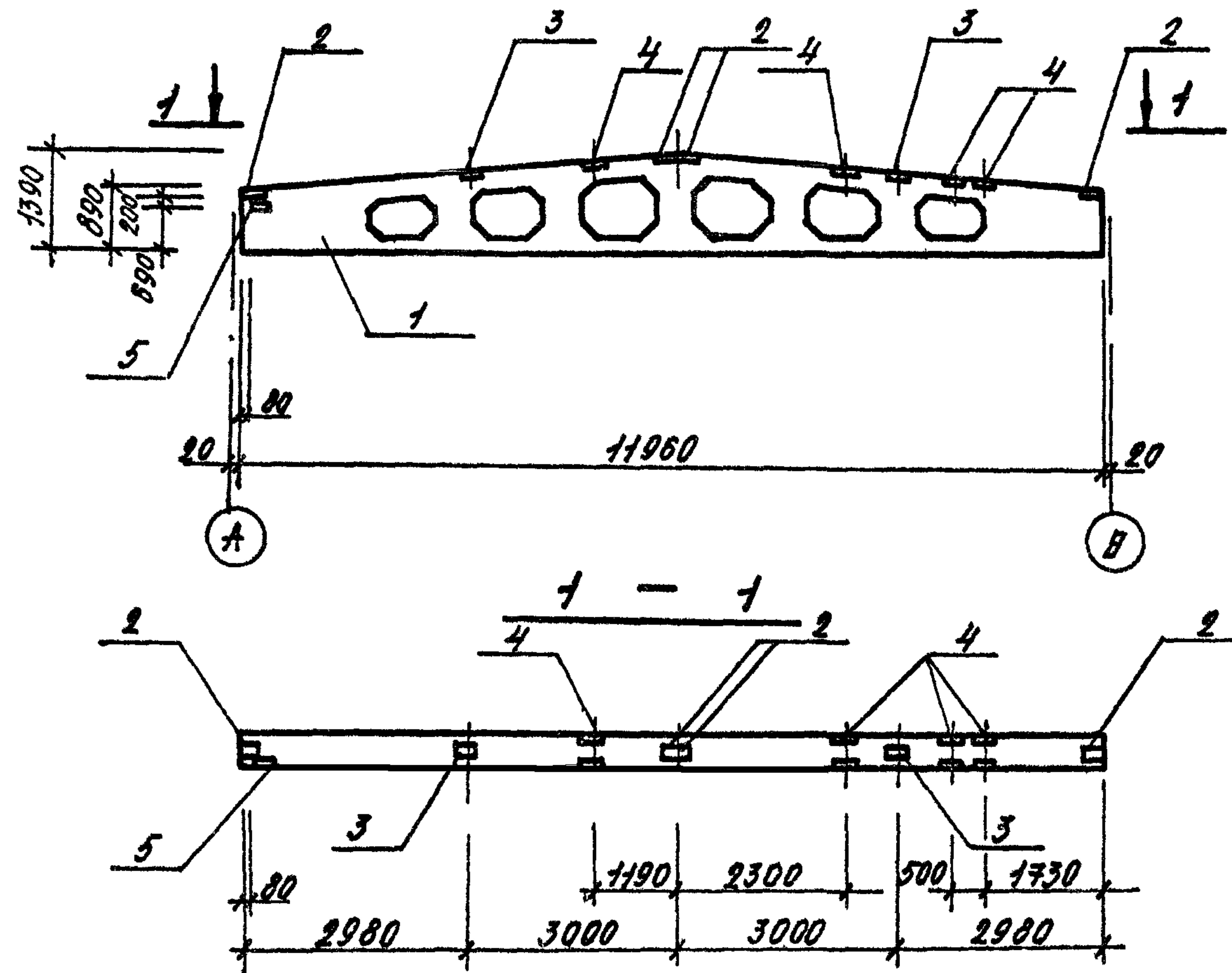
ВЕДОМОСТЬ РАСХОДА СТАЛИ НА ДОПОЛНИТЕЛЬНЫЕ ЗАКЛАДНЫЕ НЭДЕЛНЯ НА ОДИН ЭЛЕМЕНТ, КГ

МАРКА ЭЛЕМЕНТА	НЭДЕЛНЯ ЗАКЛАДНЫЕ								ОБЩИЙ РАСХОД
	АРМАТУРА КЛАССА А III				ПРОКАТ МАРКИ В СТ 3 КЛ 2				
	ГОСТ 5781-82*				ГОСТ 8509-86		ГОСТ 19903-74*		
	φ8	φ10		ИТОГО	140x6	140x6-190x6		ИТОГО	
1БДР12-4А IVТ-а	2.4	0.8		3.2	20.8	5.2	4.4	26.0	33.6
1БДР12-5А IVТ-а	2.4	0.8		3.2	20.8	5.2	4.4	26.0	33.6

ТЛ 903-1-272.89		-КЖ.Н.014	
БАЛКА ПОКРЫТИЯ		СТАЛЬНАЯ МАССА	МАШТАБ
1БДР12-4А IVТ-а		Р	4700 КГ
1БДР12-5А IVТ-а		ЛНСТ	ЛНСТОВ
		ГОЕСТРОЙ СССР	
		КАЗАХСКИЙ	
		САНТЕХПРОЕКТ	

НАЧ. ОТД. МНЛАЕР
 Н. КОНТР. ВАСИЛЬЕВА
 ГЛ. СПЕЦ. ПАДТНИКОВ
 З.В. ГР. ВАСИЛЬЕВА
 МНН ЦК ДРЕХОВА

АЛБЕДИ 5



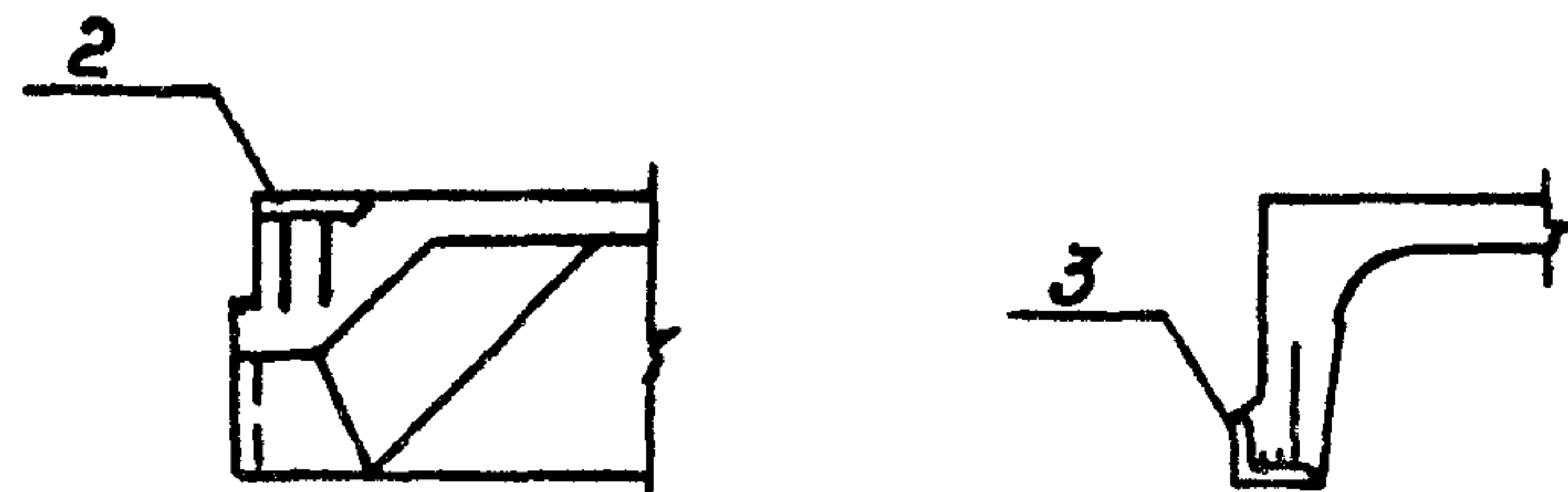
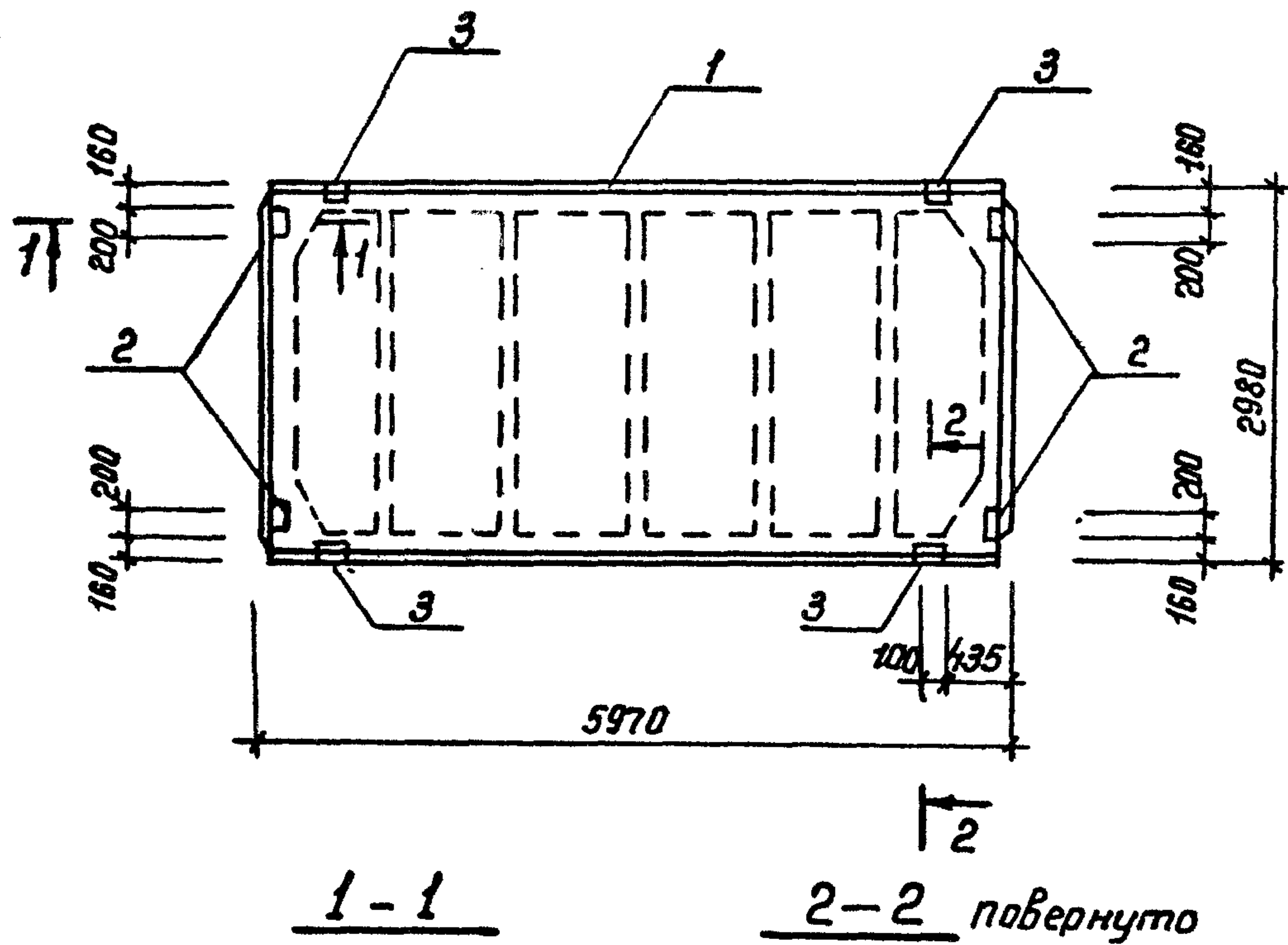
ФОРМАТ	УГОДА	УГОДА	ОБЪЯСНЕНИЕ	НАИМЕНОВАНИЕ	КОД-ВО	ПРИМЕЧАНИЕ
				<u>ДОКУМЕНТАЦИЯ</u>		
			1.462.1-3/80.1-70	ТЕХНИЧЕСКОЕ ОПИСАНИЕ		
				<u>СБОРочНЫЕ ЕДИНИЦЫ</u>		
				ДЛЯ I; II РАЙОНА		
		1	1.462.1-3/80.1-1-13	БАЛКА 1БДР12-4А IV Т	1	
				ДЛЯ III; IV РАЙОНА		
		1	1.462.1-3/80.1-1-14	БАЛКА 1БДР12-5А IV Т	1	
				<u>УЗЕЛЫЯ ЗАКЛАДНЫЕ</u>		
		2	1.400-6/76 вып.1	М4-1-2	4	1.4 кг
		3	ТО ЖЕ	М4-3-3	2	2.4 кг
		4	II	М4-22	4	5.8 кг
		5	1.400-15.1.210-16	МН 204-2	1	6.9 кг

ВЕДОМОСТЬ РАСХОДА СТАЛИ НА ДОПОЛНИТЕЛЬНЫЕ ЗАКЛАДНЫЕ УЗЕЛЫЯ НА ОДИН ЭЛЕМЕНТ, КГ

МАРКА ЭЛЕМЕНТА	УЗЕЛЫЯ ЗАКЛАДНЫЕ										ОБЩИЙ РАСХОД
	АРМАТУРА КЛАССА А III					ПРОКАТ МАРКИ В СТ 3 К П 2					
	ГОСТ 5781-82*					ГОСТ 8309-89					
	φ6	φ10	φ12	ИТОГО	ЛН0x10	140x6	190x6	200x10	ИТОГО		
1БДР12-4А IV Т-а	2.4	0.8	0.7	3.9	20.8	5.2	4.4	6.2	36.6	39.3	
1БДР12-5А IV Т-а	2.4	0.8	0.7	3.9	20.8	5.2	4.4	6.2	36.6	39.3	

ТП 903-1-272.89 - КИ.Н.015		
БАЛКА ПОКРЫТИЯ 1БДР12-4А IV Т-а 1БДР12-5А IV Т-а	СТАЛЬНАЯ МАССА Р 4700 КГ	МАСШТАБ
НАЧ. ОТД. МУРАЕВ Н. КОИТР. ВАСИЛЬЕВА ГЛ. СПЕЦ. ЛАТНИКОВ З.А.В. Г.А. ВАСИЛЬЕВА ИНЖ. И.К. ПРЕХОВА	ЛНЕТ	ЛНЕТОВ
	ГОССТРОИ СССР КАЗАХСКИЙ САНТЕХПРОЕКТ	

АЛБОН 5



Ведомость расхода стали на дополнительные закладные детали, кг.

Шиф. № подл.	Подпись и дата	Взам. инб.к	Изделия закладные								Всего	Общий расход	
			Арматура класса А III				Прокат марки В ст 3 кл 2						
			Гост 5781-82*				Гост 8509-86		Гост 103-76*				
			φ10	φ14		итого	170×8	итого	δ-8	итого			
			ПГ-2А IV T-σ	2,8	0,4		3,2	3,4	3,4	5,2	5,2	11,8	11,8
			ПГ-3А IV T-σ	2,8	0,4		3,2	3,4	3,4	5,2	5,2	11,8	11,8
			1ПГ-2А IV T-100ЯН-400м	2,8	0,4		3,2	3,4	3,4	5,2	5,2	11,8	11,8
			1ПГ-3А IV T-100ЯН-400м	2,8	0,4		3,2	3,4	3,4	5,2	5,2	11,8	11,8
			1ПГ-5А IV T-100ЯН-400м	2,8	0,4		3,2	3,4	3,4	5,2	5,2	11,8	11,8

Формат	Зона	Поз.	Обозначение	Наименование	Кол. на исполнение ТП 903-1-272.89-КЖ.016					Примечание
					-	01	02	03	04	
				Документация						
			Гост 22701.0-77* 1.465.1-10/82.1-00	Технические условия	×	×	×	×	×	
				Сборочные единицы						
				Плита покрытия						
		1	Гост 22701.1-77*	ПГ-2А IV T	1					
				ПГ-3А IV T		1				
			Гост 22701.1-77* 1.465.1-10/82.1-01	1ПГ-2А IV T-100ЯН-400м			1			
				1ПГ-3А IV T-100ЯН-400м				1		
				1ПГ-5А IV T-100ЯН-400м					1	
				Изделия закладные						
		2	Гост 22701.5-77*	М8	4	4	4	4	4	1,7 кг
		3	Гост 22701.5-77*	М9	4	4	4	4	4	1,25 кг

Таблица исполнений

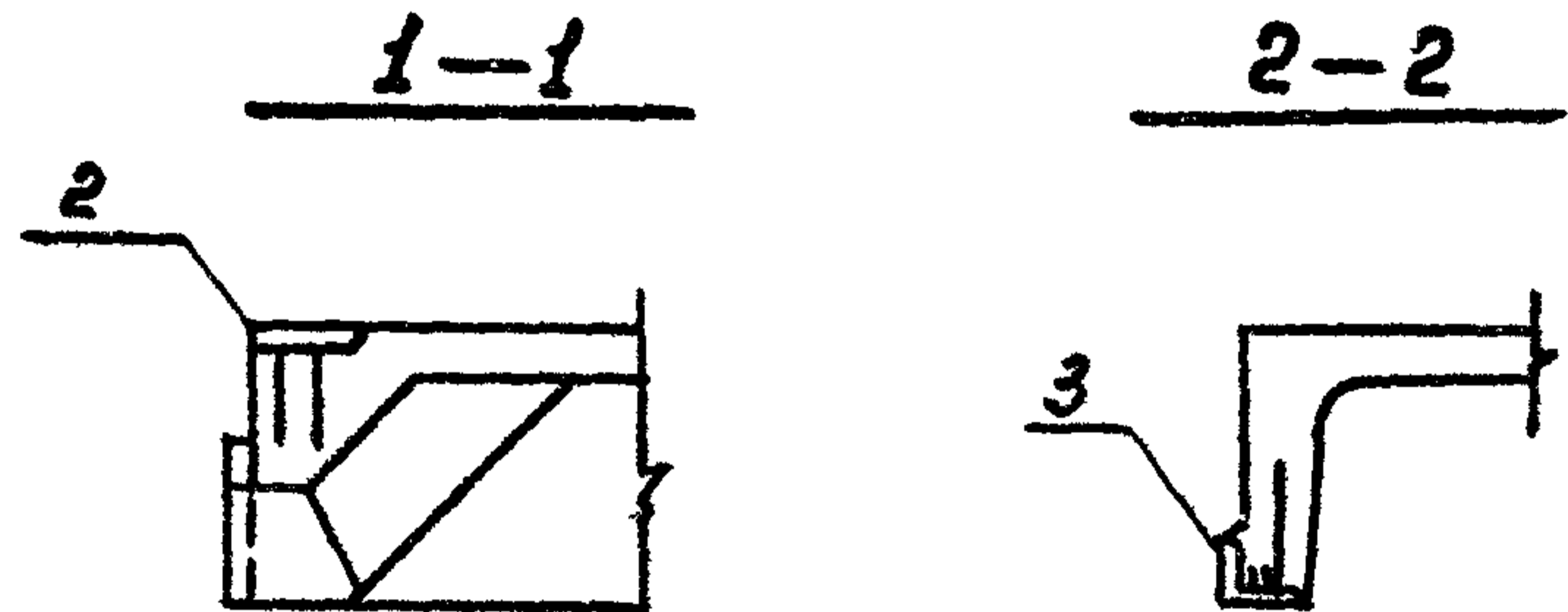
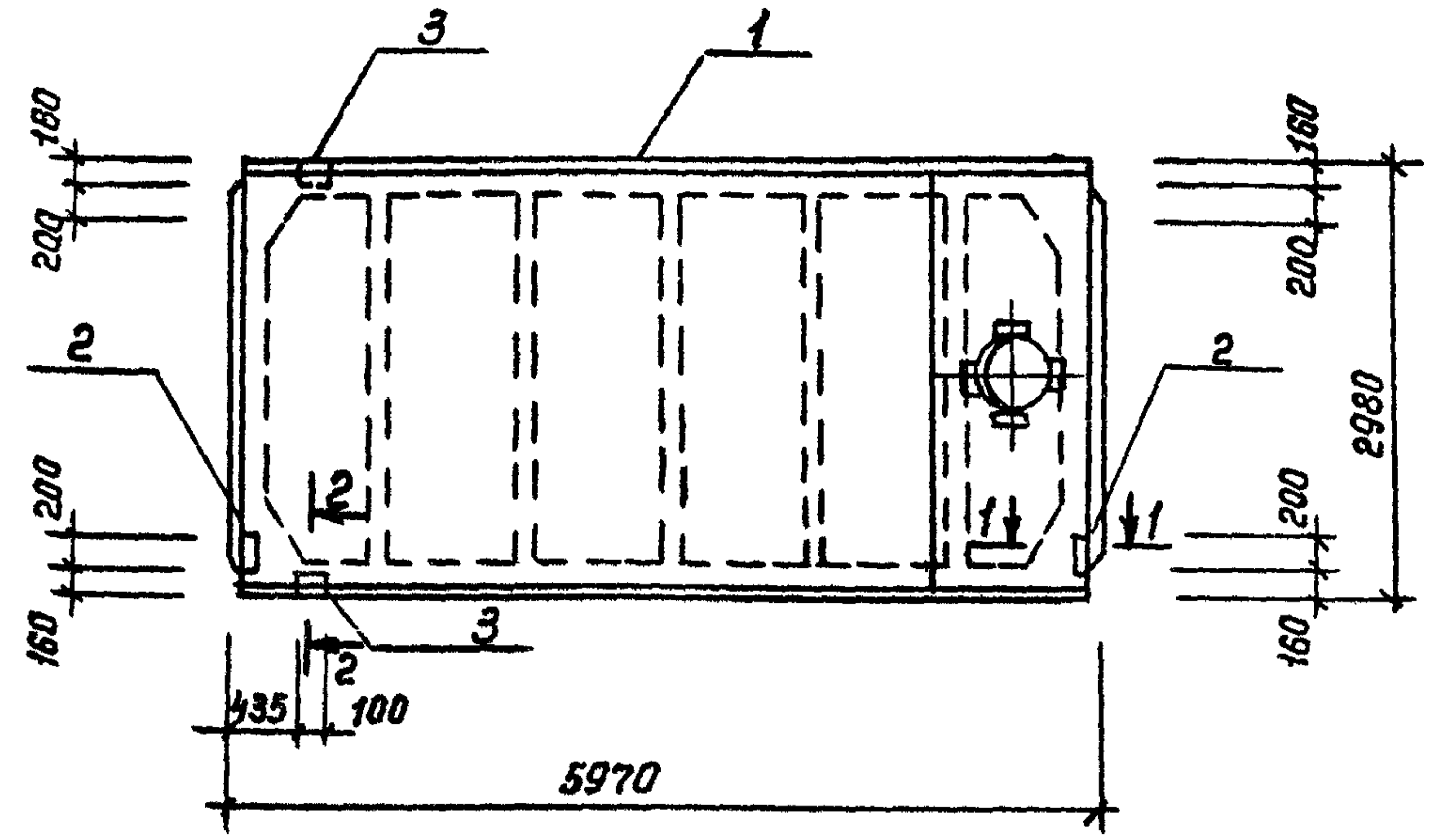
Обозначение	Марка	Масса, кг.
ТП 903-1-272.89-КЖ.И.016	ПГ-2А IV T-σ	26 50
-01	ПГ-3А IV T-σ	26 50
-02	1ПГ-2А IV T-σ-100ЯН-400м	3370
-03	1ПГ-3А IV T-σ-100ЯН-400м	3370
-04	1ПГ-5А IV T-σ-100ЯН-400м	3370

ТП 903-1-272.89 - КЖ.И.016		
Плиты покрытия (см таблицу исполнений)	Стандарт	Масса
	Р	см. таблицу исполнения
	Лист	Листов
ГДЕСТРОИ СССР КАЗАХСКИЙ САНТЕХПРОЕКТ		

Нач. отд. Миллер
 Н.контр. Васильева
 Гл. спец. Плотников
 Зав. гр. Васильева
 Инж. Шк. Кениз

03.89

АЛББОМ 5



Ведомость расхода стали на дополнительные закладные изделия, кг

Формат	Зона	Поз.	Обозначение	Наименование	Кол. на исполнение ТП 903-1-272.89-КЖ.И.017			Примечан.
					—	01		
				Документация				
			ГОСТ 22701.0-77* 1.465.1-1П/82.1-00	Технические условия	×	×		
				Сборочные единицы				
				Плита покрытия				
		1	ГОСТ 22701.1-77* 1.465.1-10/82 1-07	1П87-2А IVT - 100 ЯН-400м	1			
				1П87-3А IVT - 100 ЯН-400м		1		
				Изделия закладные				
		2	ГОСТ 22701.5-77*	М8	2	2		1,7 кг.
		3	ГОСТ 22701.5-77*	М9	2	2		1,25 кг.

Таблица исполнений

Обозначение	Марка		
ТП 903-1-272.89 - КЖИ. 017	1П87-2А IVT-0-100 ЯН-400м		
- 01	1П87-3А IVT-0-100 ЯН-400м		

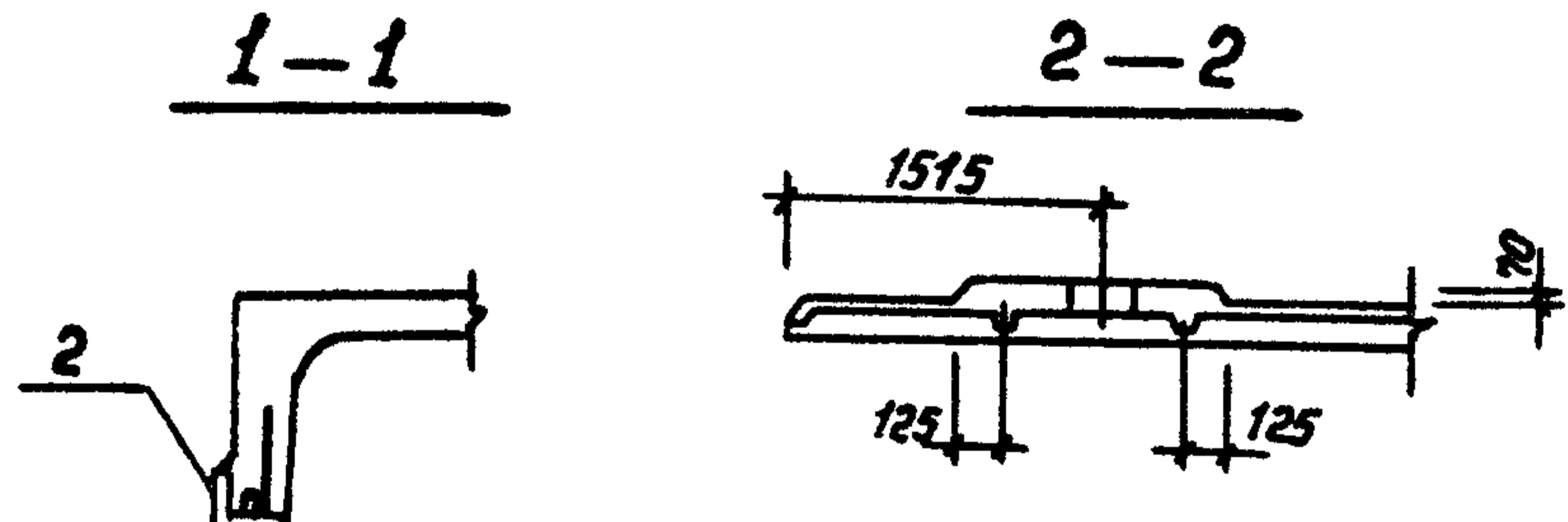
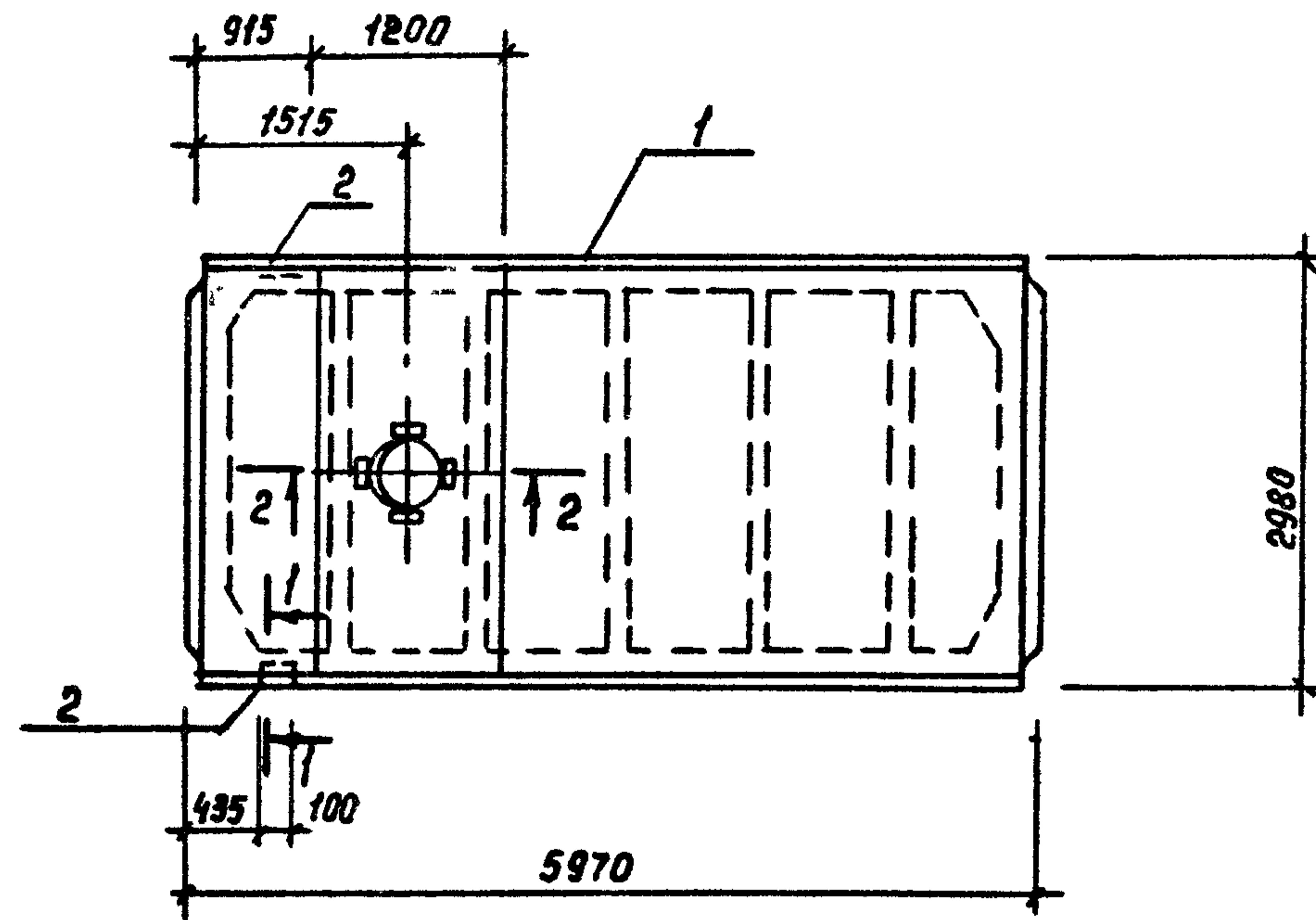
Инв. № табл.	Метод	Подпись	Дата	Взам. инв. №	Изделия закладные						Всего	общий расход			
					Арматура класса А III			Прокат марки Вст 3 кл 2							
					ГОСТ 5781-82*			ГОСТ 8509-86					ГОСТ 103-76*		
					φ10	φ14	итого	Л70x8	-δ-8						
					1,4	0,2	1,6	1,7	2,6	5,9	5,9				
					1,4	0,2	1,6	1,7	2,6	5,9	5,9				

ТП 903-1-272.89 - КЖИ. 017		
Исполн.	Миллер	
Н. контр.	Васильева	05.89
Гл. спец.	Платников	
Зав. гр.	Васильева	
Инж. Шк.	Кениг	0389

Плита покрытия	Содня	масса	масс/100
(см. таблицу исполнений)	Р.	3780 кг.	
	лист		листо

РЕЕСТРОВА ЕССР
КАЗАХСКИЙ
САНТЕХПРОЕКТ

АЛББОМ 5



Ведомость расхода стали на дополнительные закладные детали, кг.

Марка элемента	Изделия закладные							Всего	общий расход
	Арматура класса А III			Прокат марки Вст 3 кл 2					
	Гост 5781-82 *			Гост 8509-86					
	φ10	φ14		штырь <70>8			штырь		
1ПВ4-3А IVТ-100ЯН-400м	0,6	0,2		0,8	1,7		1,7	2,5	2,5
1ПВ4-5А IVТ-100ЯН-400м	0,6	0,2		0,8	1,7		1,7	2,5	2,5

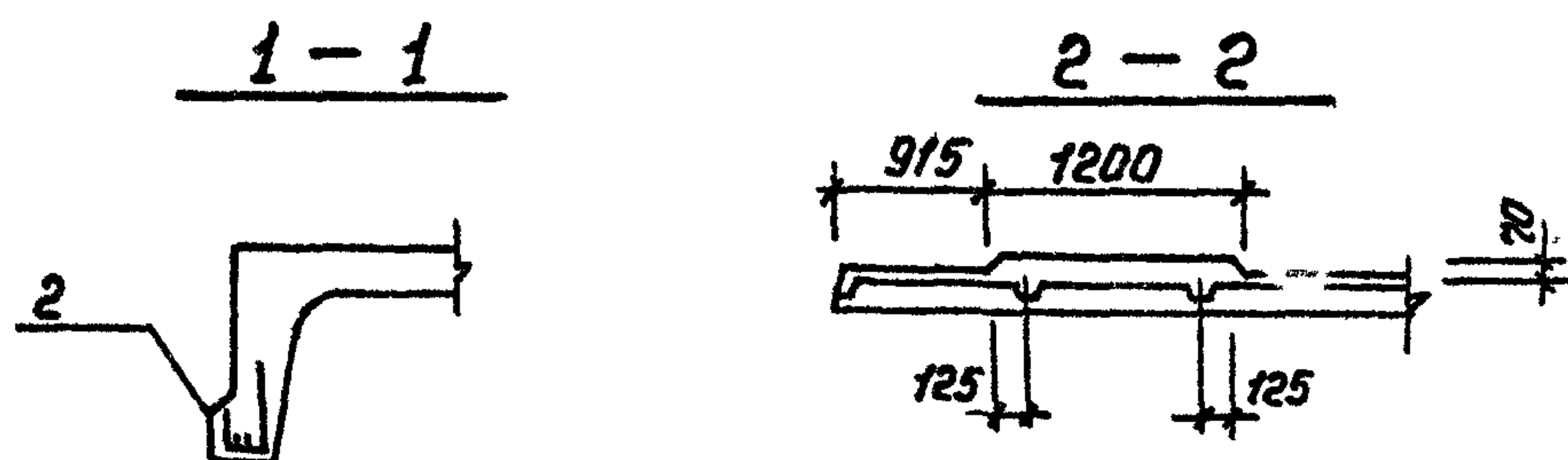
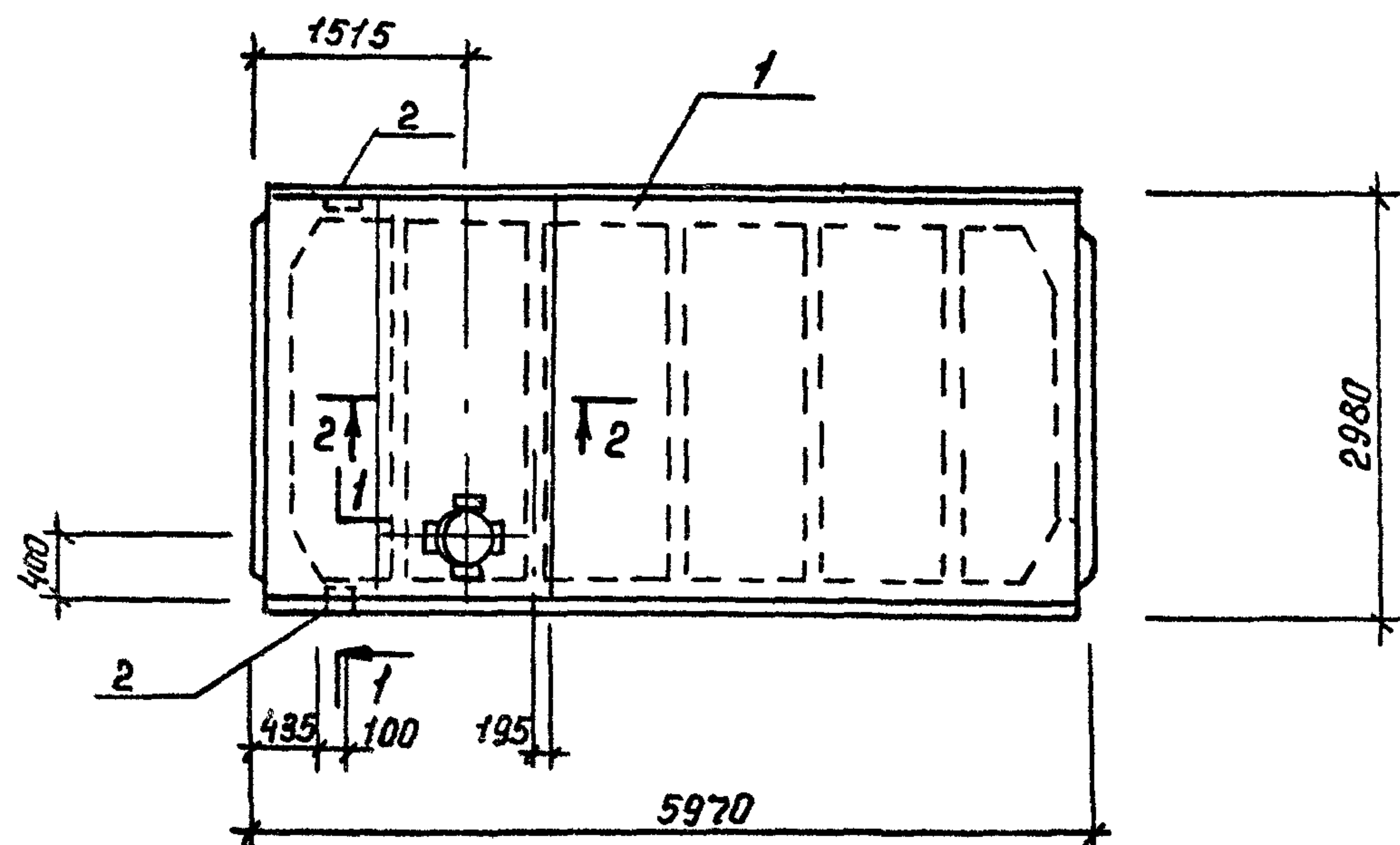
Формат	№ на	год.	Обозначение	Наименование	кол. по исполнению			Примечан.
					тл 903-1-272.89-КЖ.И.018	01		
				<u>Документация</u>				
			ГОСТ 22701.0-77* 1.465.1-10/82.1-00	Технические условия	×	×		
				<u>Сборочные единицы</u>				
				Плита покрытия				
			1 ГОСТ 22701.1-77* 1.465.1-10/82.1-07	1ПВ4-3А IVТ-100ЯН-400м	1			
				1ПВ4-5А IVТ-100ЯН-400м		1		
				<u>Изделие закладное</u>				
			2 ГОСТ 22701.5-77*	т 9	2	2		1,25 кг.

таблица исполнений

Обозначение	Марка		
тл 903-1-272.89 - КЖ.И.018	1ПВ4-3А IVТ-100ЯН-400м		
- 01	1ПВ4-5А IVТ-100ЯН-400м		

		тл 903-1-272.89 - КЖ.И.018	
		стадия	масса
Плита покрытия		р.	3880 кг
(см. таблицу исполнений)		лист	листо в
Нач. отд. Миллер		госстрой СССР	
И.контр. Васильева		КОЗОВОСКИЙ	
Гл. спец. Плотников		"Сантехпроект"	
Зав. гр. Васильева			
Исполн. Кемиз		03.89	

Альбом 5



Ведомость расхода стали на дополнительные закладные изделия, кг.

Изм. и дата	Изм. и дата	Изм. и дата	Изделия закладные						Всего	Общий расход
			Арматура класса А III			Прокат марки Вст 3 кл 2				
			ГОСТ 5781-82*			ГОСТ 8509-76				
			φ10	φ14	итого	170x8	итого			
			1пв4-3А IV T-100Ян-400м	0,6	0,2	0,8	1,7	1,7	2,5	2,5
			1пв4-5А IV T-100Ян-400м	0,6	0,2	0,8	1,7	1,7	2,5	2,5

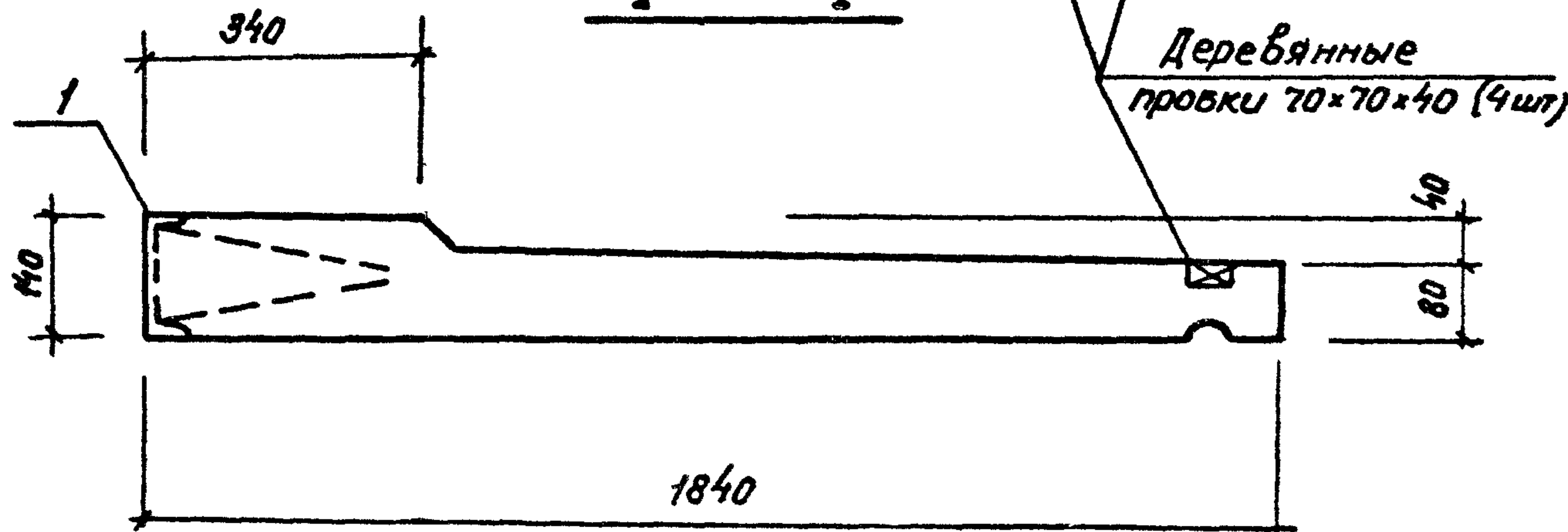
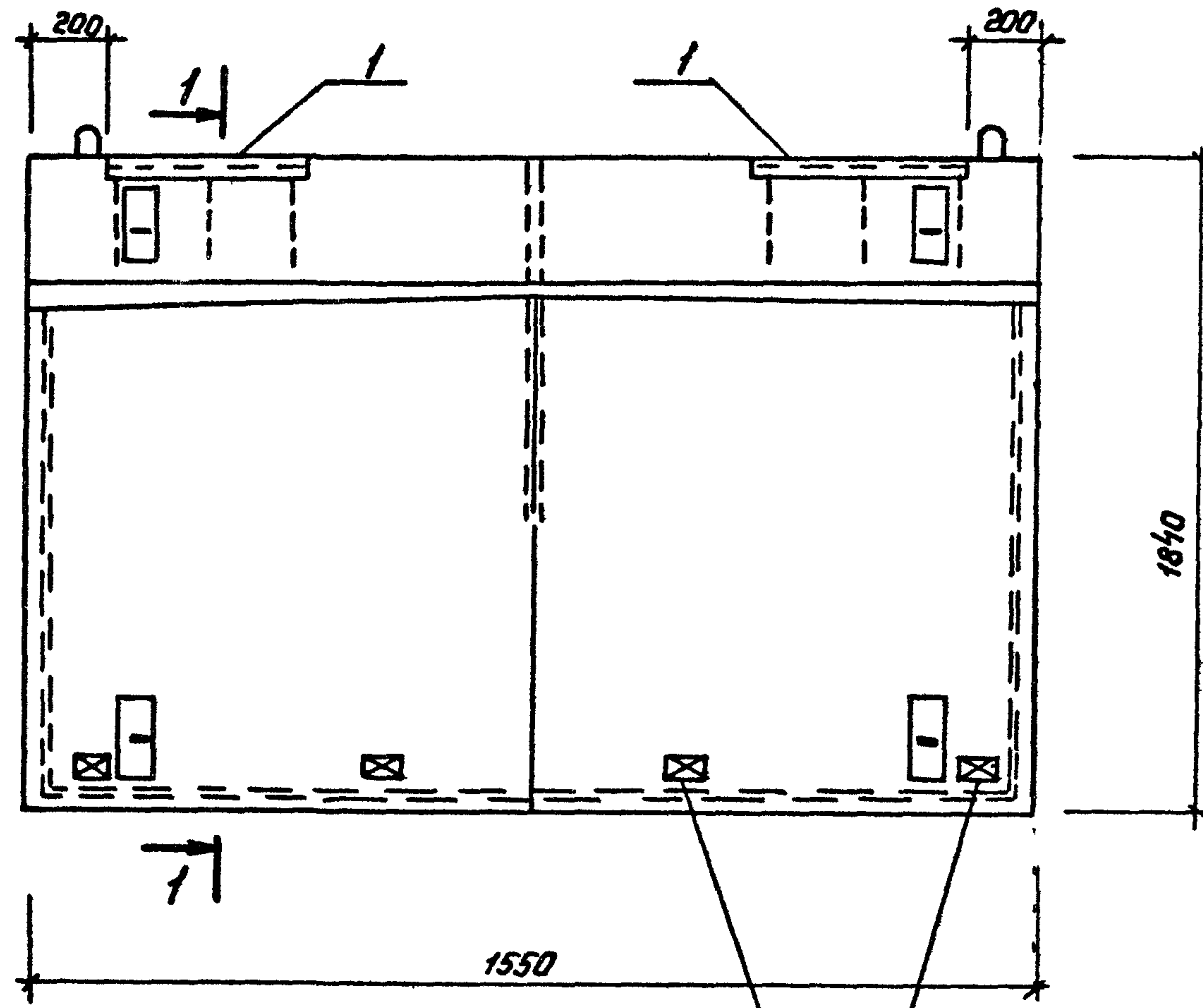
Формат	Зона	Поз.	Обозначение	Наименование	Кол. на исполнение ТП 903-1-272.89-КЖ.И.019			Примечан.
					—	01		
				Документация				
			ГОСТ 22701 0-77* 1465.1-10/82.1-00	Технические условия	×	×		
				Сборочные единицы				
				Плита покрытия				
		1	ГОСТ 22701 1-77* 1465.1-10/82.1-07	1пв4-3А IV T-100Ян-400м	1			
				1пв4-5А IV T-100Ян-400м		1		
				Коркас	×	×		
				изделие закладное				
		2	ГОСТ 22701.5-77*	т 9	2	2		1,25 кг.

Таблица исполнений

Обозначение	Марка		
ТП 903-1-272.89 -КЖ.И.019	1пв4-3А IV T-100Ян-400м		
-01	1пв4-5А IV T-100Ян-400м		

		ТП 903-1-272.89 -КЖ.И.019		
		статья	масса	мощность
		Р.	3880кг.	
		лист	Листов	
		Госстрой СССР КОЗЛОЖСКИЙ САНТЕХПРОЕКТ		
Нач. отд.	Миллер			
И. контр.	Васильева			
Гл. спец.	Плотников			
Зав. гр.	Васильева			
Инж. ЦК	Кениг			

АЛБОМ 5



Формат	Зона	Позиция	Обозначение	Наименование	Кол-во	Примечание
				<u>Документация</u>		
			1.238-1-1/0000 ТО	техническое описание		
				<u>Сборочные единицы</u>		
			1.238-1-1/4000	Козырек КВ-16	1	
				<u>Изделия закладные</u>		
1			3.400-6/76	ММ 4-13	2	4,4 кг.

Ведомость расхода стали на дополнительные закладные изделия на один элемент, кг.

Марка элемента	Изделия закладные						Общий расход
	Арматура класса А III			Прокат марки ВСт 3кп 2			
	Гост 5781-82 *			Гост 8240-72 *			
	Ф 8		Итого	С 14		Итого	
КВ-16а	1,4		1,4	7,4		7,4	8,8

тп 903-1-272.89 - КЖИ.020

			Сталь	Масса	Послуг
			р.	750 кг.	
			Лист	Листов	
			Госстрой СССР КАЗАНСКИЙ Сантехпроект		

Исполн. Миллер
И.контр. Васильева
П.стеч. Платников
Зав.гр. Васильева
Инж.Т.к. Орехова

Инв. № подл. Подпись и дата Взам. инв. №

АЛБОН 5

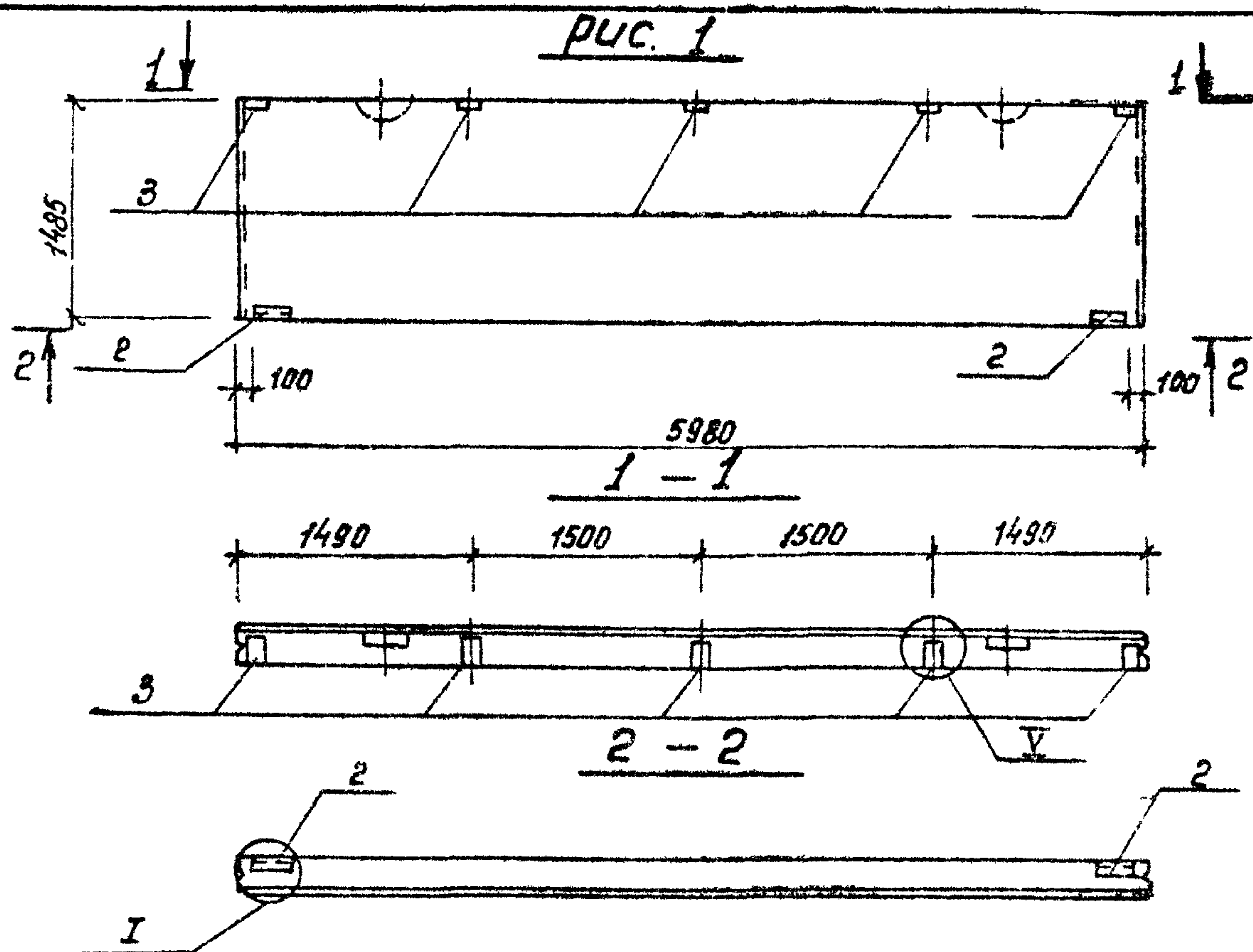
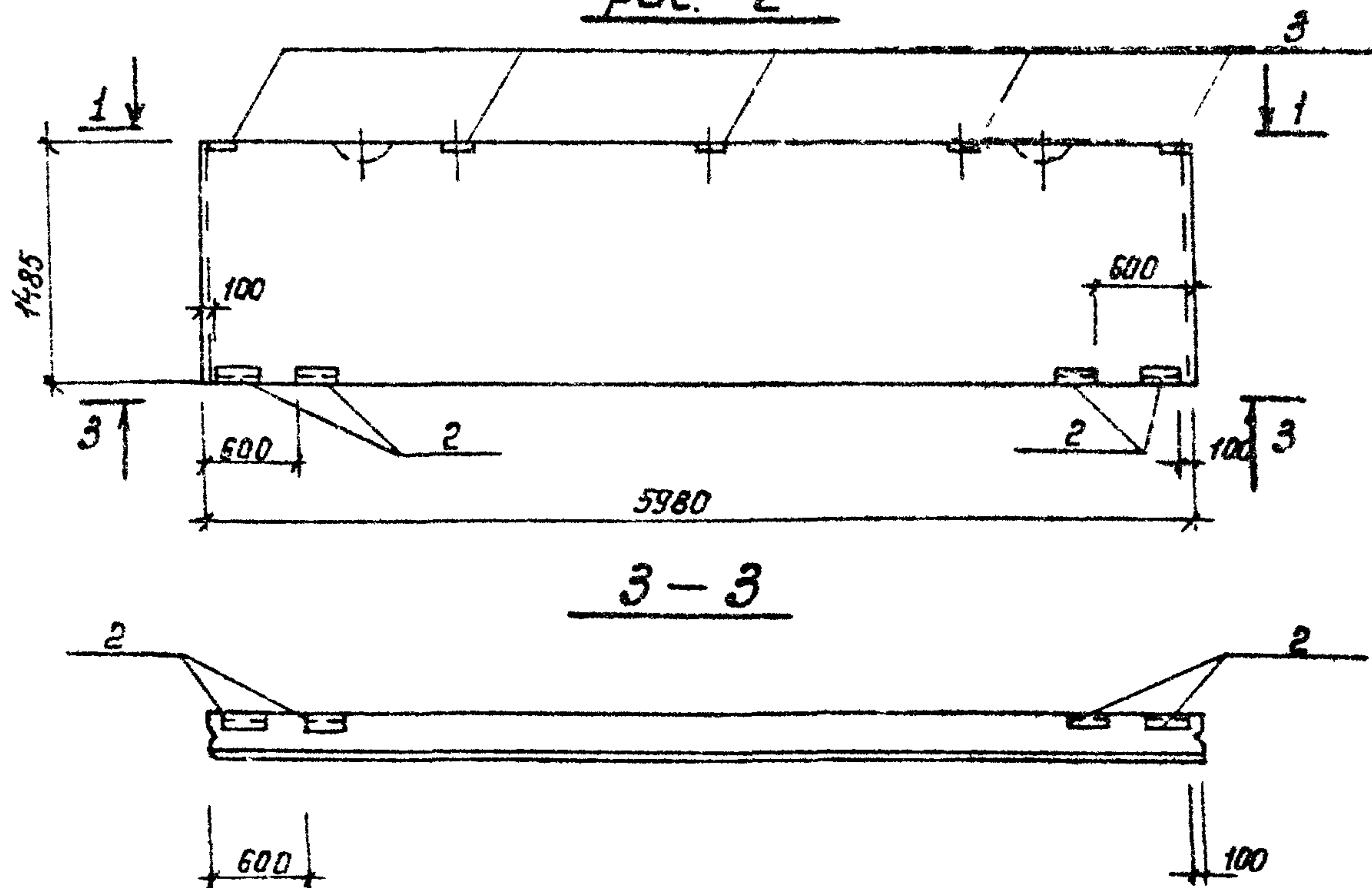


Рис. 2



Код	Зона	Поз	Обозначение	Наименование	Кол-во по исп.					
					-	01	02	03	04	05
Документация										
А			Т.п. 903-1-272.89 -КЖИ-ТУ	Технические условия						
			1.030.1-1.0-3-0100 лист 9	Узлы I, V						
			Тп 903-1-272.89 -КЖИ.053	Ведомость расхода стали						
Стеновая панель										
	1		1.030.1-1.1-1 06-02	ПС 60 15.2.0-4Л	1		1			
			1.030.1-1.1-1 06-05	ПС 60.15.2.5-5Л		1		1		
			1.030.1-1.1-1 06-05	ПС 60.15.2.5-5Л			1		1	
Изделие закладное										
	2		1.030.1-1.1-3-30	М 2	2	2	2	4	4	4
	3		1.030.1-1.1-3-33	М 15	5	5	5	5	5	5

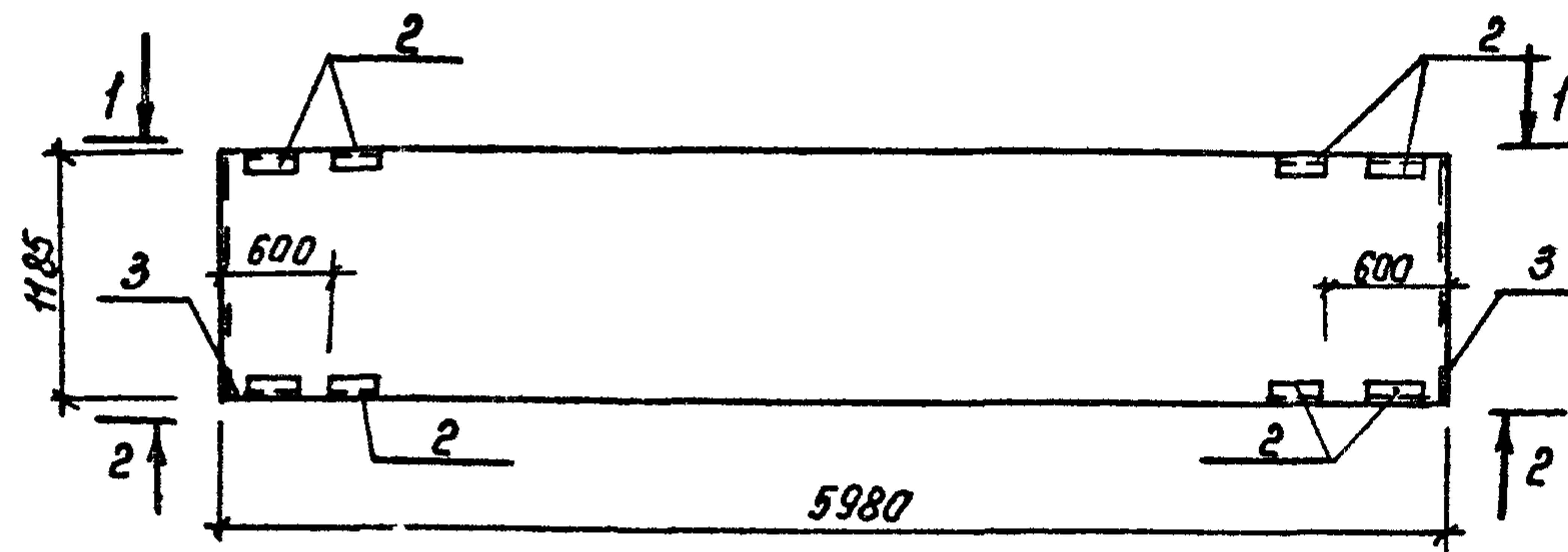
Обозначение	Марка	Рис.	Масса
Т.п. 903-1-272.89-КЖИ.021	ПС 60.15.2.0-4Л-0	1	2550 кг
Т.п. -01	ПС 60.15.2.5-5Л-0	1	3130 кг
Т.п. -02	ПС 60.15.2.5-5Л-0	1	2670 кг
Т.п. -03	ПС 60.15.2.0-4Л-0	2	2550 кг
Т.п. -04	ПС 60.15.2.5-5Л-0	2	3130 кг
Т.п. -05	ПС 60.15.2.5-5Л-0	2	2670 кг

Взят. инб. м.
подл. и дата
инб. м. п. д.

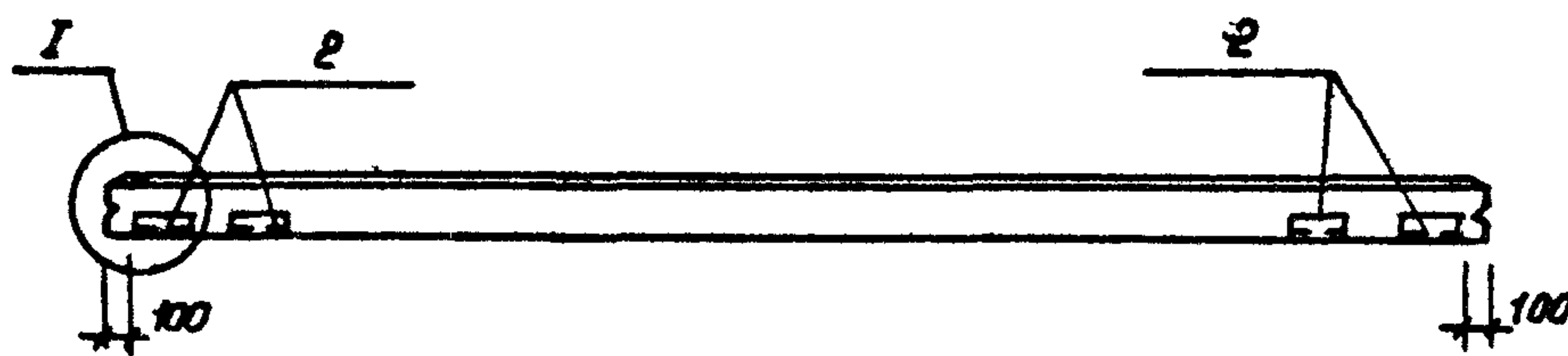
Тп 903-1-272.89 -КЖИ.021		
Стеновые панели (см. таблицу исполнения)	стадия	масса
	Р.	см таб
		исполн
	Лист	Листов
	Госспроект ССЕР	
	КАЗАХСКИЙ	
	СОНТЕХПРОЕКТИ	
	формат А3	

Начальд. Миллер
Н.контр. Васильева
Гл. констр. Плотицкий
Зав. р. Васильева
Инжен. Крикавцова

АЛЬБОМ 5



1-1



2-2

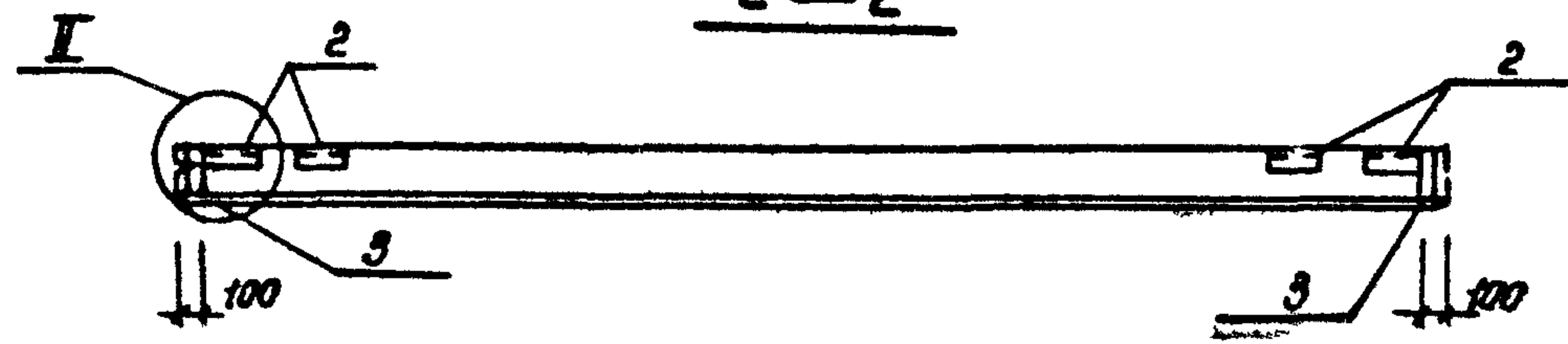


таблица исполнений

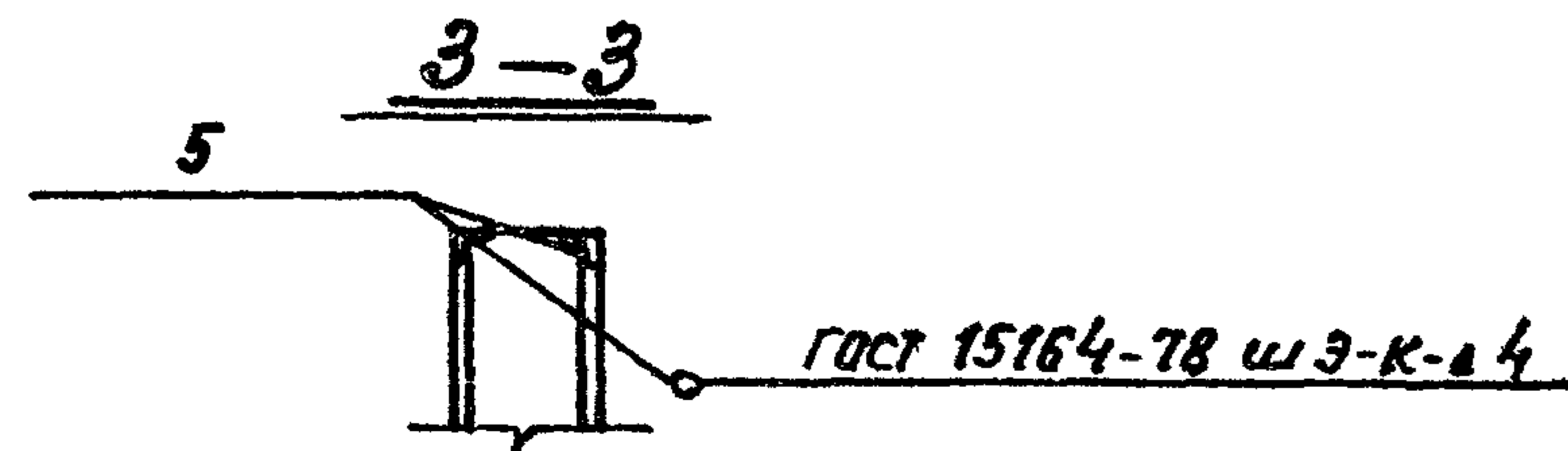
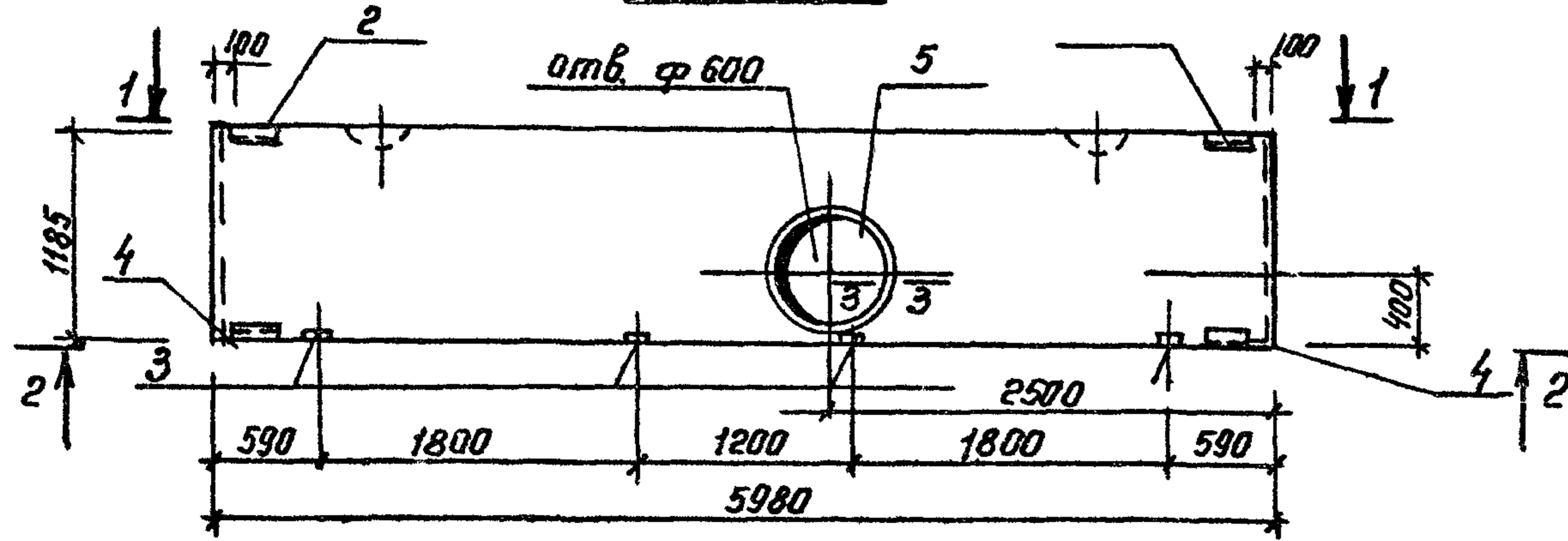
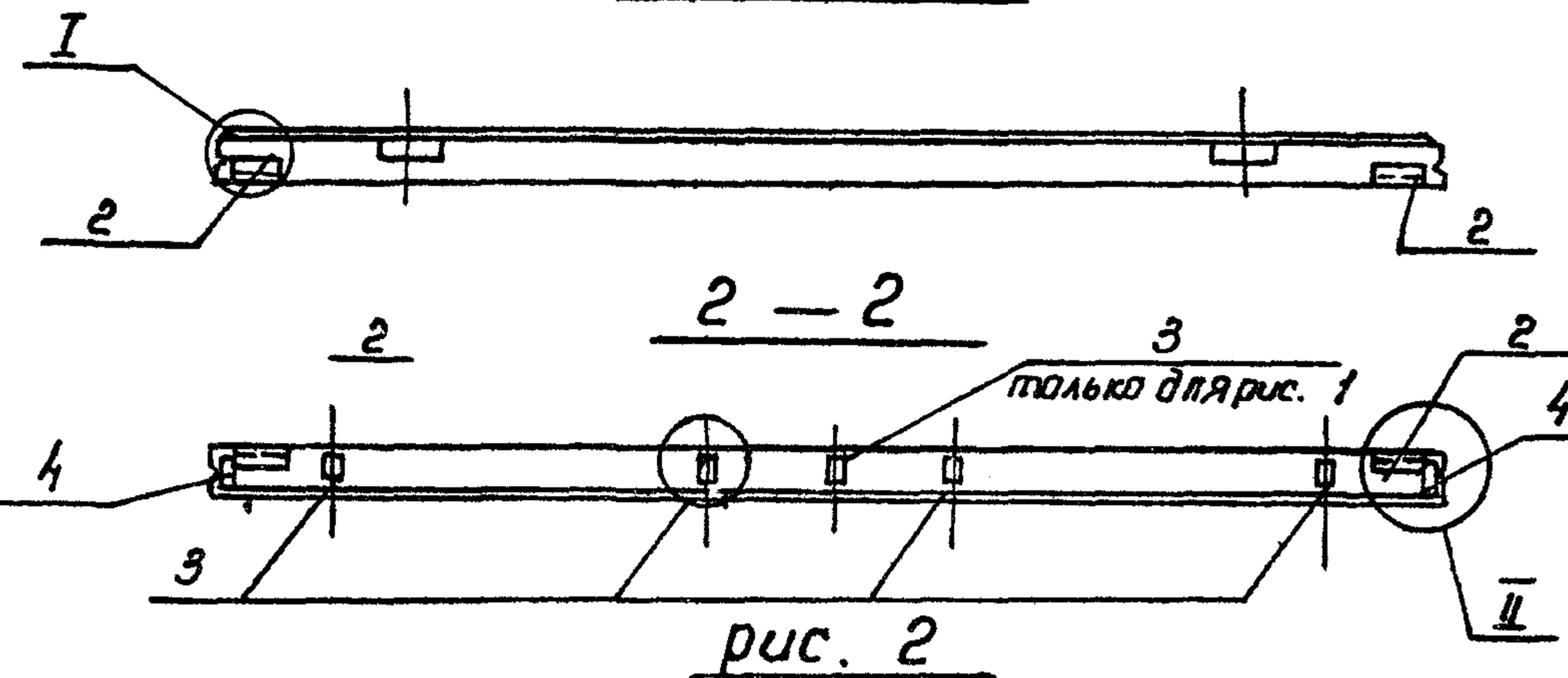
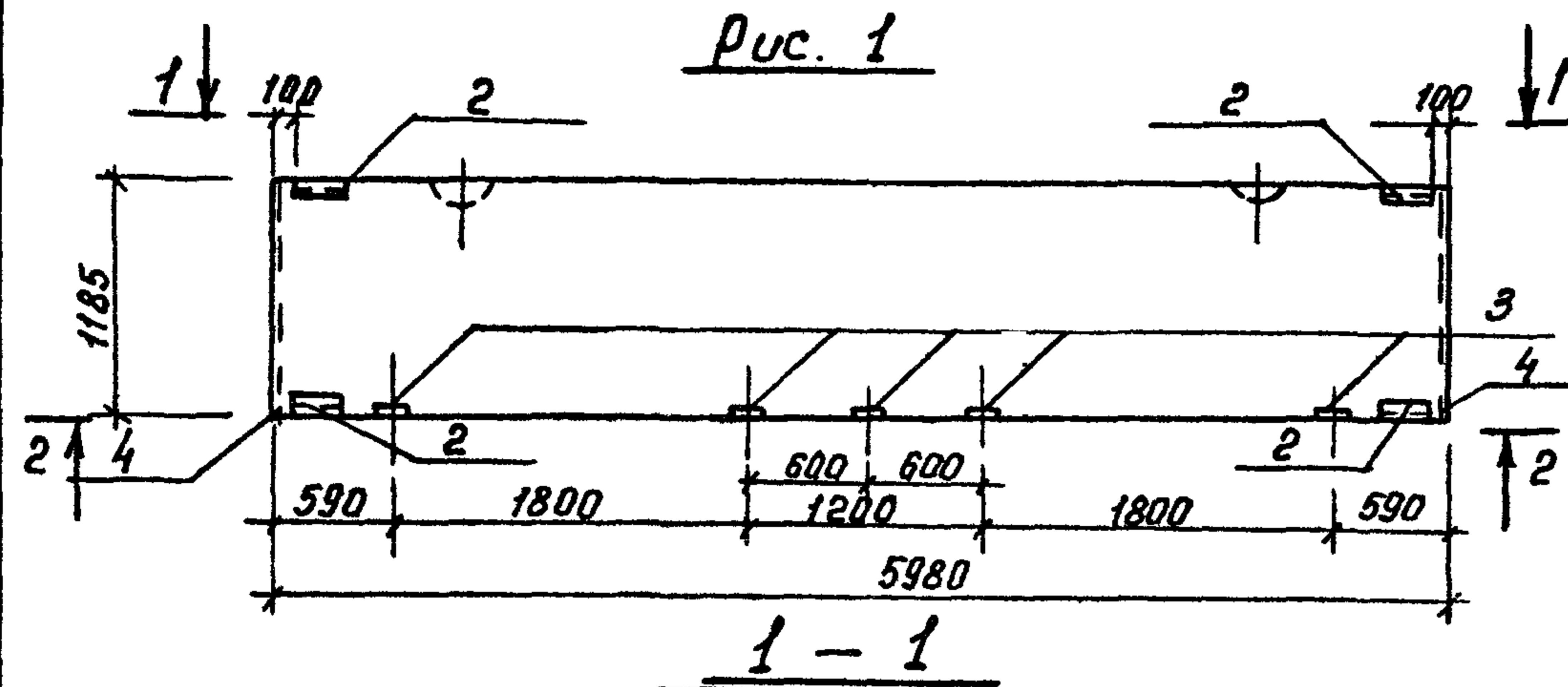
обозначение	марка	масса кг.
тп.903-1-272.89 - КЖ.И.022	ПС 60.12.2.0-4 л-0	2040
-01	ПС 60.12.2.5-5 л-0	2500
-02	ПС 60.12.2.5-5 л-0	2130

форм.	зоны	поз.	Обозначение	Наименование	кол-во на исполнение					Прим.
					01	02	03	04	05	
				Документация						
			т.п.903-1-272.89-КЖ.И. ТУ	Технические условия						
			1.030 1-1.0-3-0100 лист 9	Узлы I, II						
			тп 903-1-272.89- КЖ.И. 0.33	ведомость расхода стали						
				Стеновая панель						
		1	1.030 1-1.1-1 05-01	ПС 60.12.2.0-4 л	1					
			-04	ПС 60.12.2.5-5 л		1				
			-04	ПС 60.12.2.5-5 л			1			
				изделие закладное						
		2	1.030.1-1.1-3-30-01	м 2	8	8	8			
		3	1.030.1-1.1-3-33	м 6	2	2	2			

имб. и подл. в зам. и дата

		тп 903-1-272.89 - КЖ.И. 022	
Нач. отд.	Миллер	Стеновые панели (см. таблицу исполнений)	Стадия
Н.контр.	Васильева		р.
Гл. конст.	Платников		масшт
Заб. гр.	Васильева		ст. таб. исполн.
инжен.	Крикобцова		лист
			листов
			Госстрой СССР
			Каззахский
			Сантехпроект
			формат А3

АЛББОМ 5



Форм.	Зона	Пов.	Обозначение	Наименование	Кол-во в исполн.				
					01	02	03	04	05
				Документация					
			Т.п 903-1-272.89-КЖИ-ТУ	Технические условия					
			1.030 1-1.0-3-0100 лист 9	Узлы I, II, V					
			Тп 903-1-272.89-КЖИ.033	Ведомость расхода стали					
				Стеновая панель					
		1	1.030 1-1.1-1 05-01	ПС 60.12.20-4л	1		1		
			-04	ПС 60.12.25-5л		1		1	
			-04	ПС 60.12.25-5л.			1		1
				Изделие закладное					
		2	1.030. 1-11-3-30-01	М2	4	4	4	4	4
		3	1.030. 1-11-3-36	М9	5	5	5	4	4
		4	1.030 1-1.1-3-33	М6	2	2	2	2	2
		5	1.400-15 Вып. 1.730-07	МН783	-	-	-	2	2

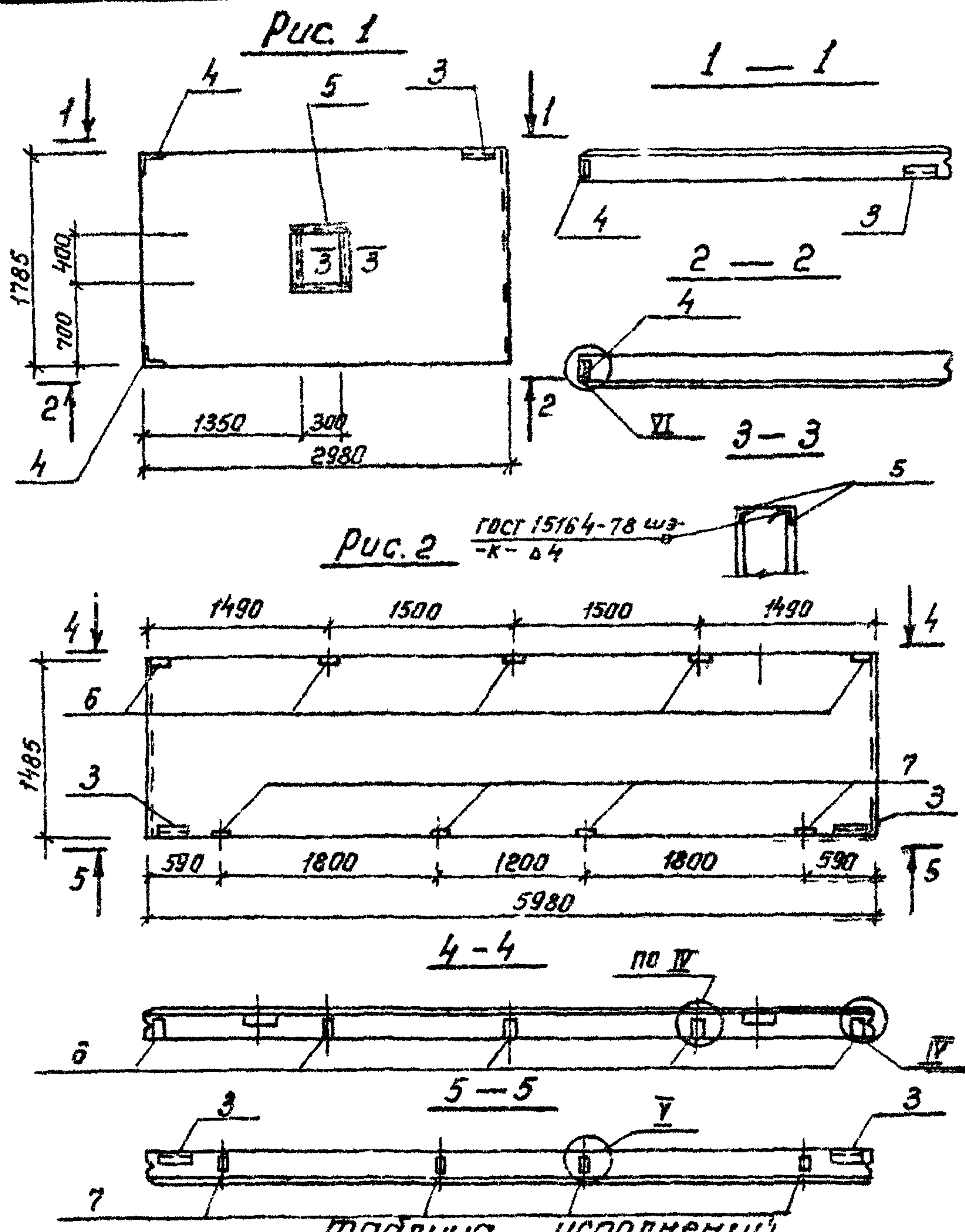
Таблица исполнений

Обозначение	марка	рис.	масса
Т.п. 903-1-272.89-КЖИ.023	ПС 60.12.20-4л-б	1	2040
-01.	ПС 60.12.25-5л-б	1	2500
-02	ПС 60.12.25-5л-б	1	2130
-03	ПС 60.12.20-4л-б	2	2040
-04	ПС 60.12.25-5л-б	2	2500
-05	ПС 60.12.25-5л-б	2	2130

Инв. № подл.
подп. в дата
взят. инв. №

Тп 903-1-272.89		-КЖИ.023	
Стеновые панели (см. таблицу исполнений)		стандарт	масштаб
Нач. отд. Миллер		р.	см. таб. исполне-ний
И.контр. Васильева		лист листов	
гл. конст. Плотников		ГОСТРОИ СССР	
Зав. эк. Васильева		КАЗАХСКИЙ	
инженер Криковцова		САНТЕХПРОЕКТ	
формат А3			

Альбом 5



группа	зона	поз.	Обозначение	Наименование	кол-во на исполнение					
					-	01	02	03	04	05
				Документация						
			Т.П 903-1-272.89-КЖИ-ТУ	Технические условия						
			1030 1-1.0-3-0100 лист 9	Узлы V, VI, VII						
			Т.П 903-1-272.89-КЖИ-033	Ведомость расхода стали						
				Стеновая панель						
		1	1030 1-1.1-103-04	ПС 30.18.20-6Л	1					
			-05	ПС 30.18.20-6Л		1				
			-05	ПС 30.18.20-6Л			1			
		2	1030.1-1.1-106-02	ПС 60.15.20-4Л				1		
			-05	ПС 60.15.25-5Л					1	
			-05	ПС 60.15.25-5Л						1
				Изделие закладное						
		3	1030.1-1.1-3-30-01	М2	1	1	1	2	2	2
		4	1030.1-1.1-3-30-01	М11	2	2	2	-	-	-
		5	1400-19. Вып. 1710-19	МН708-2	2	2	2	-	-	-
		6	1030.1-1.1-3-33-02	М15	-	-	-	5	5	5
		7	1030.1-1.1-3-36	М9	-	-	-	4	4	4

Взят инв. №
подп. и дата
инв. посл.

Обозначение	марка	рис	Масса кг
Т.П 903-1-272.89-КЖИ.024	ПС 30.18.20-6Л-а	1	1520
-01	ПС 30.18.25-6Л-а	1	1870
-02	ПС 30.18.25-6Л-а	1	1600
-03	ПС 60.15.20-4Л-б	2	2550
-04	ПС 60.15.25-5Л-б	2	3130
-05	ПС 60.15.25-5Л-б	2	2670

Т.П 903-1-272.89 - КЖИ.024

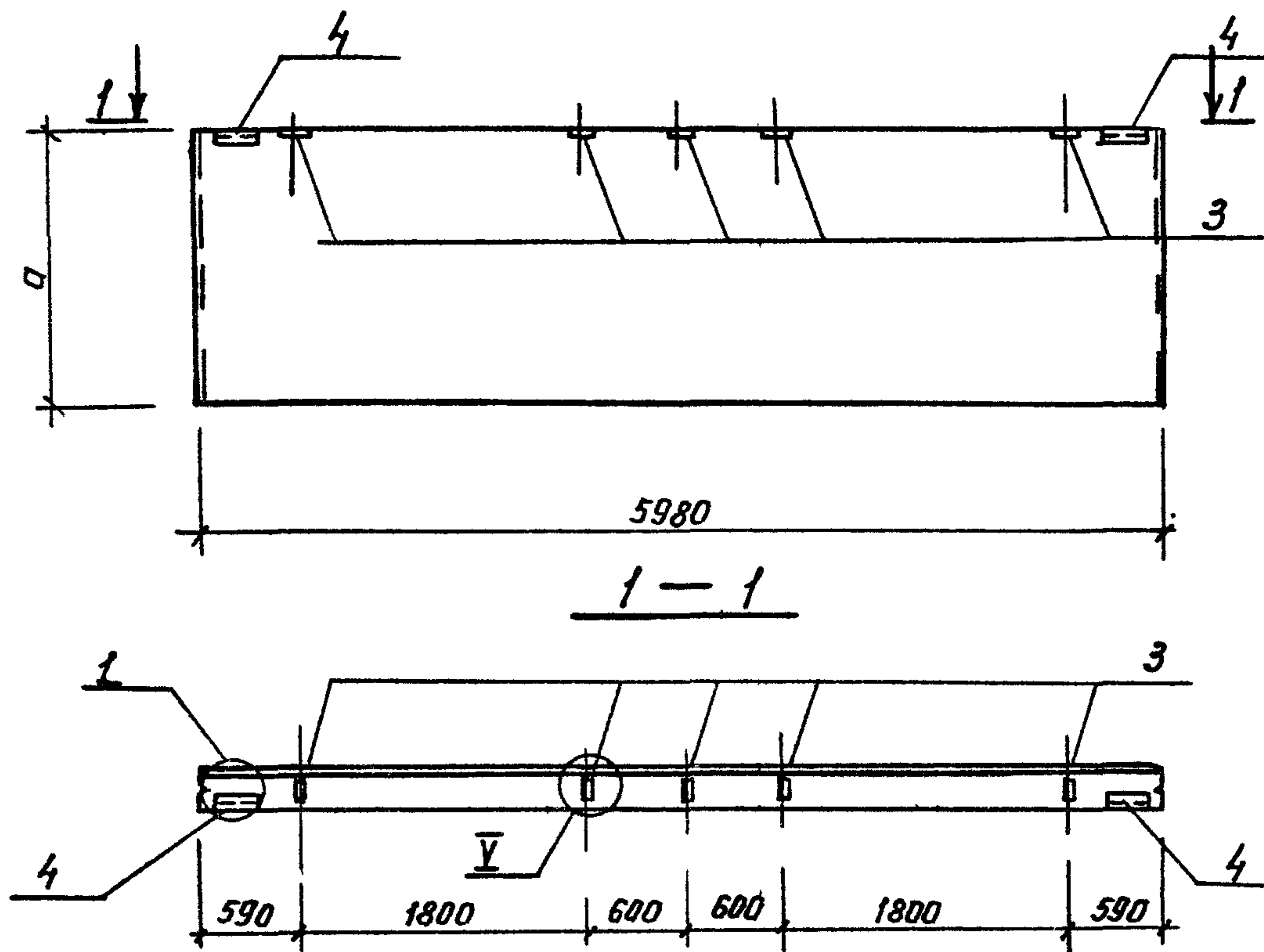
Стеновые панели
(см таблицу исполнений)

стадия	масса	мощность
р	ст таб	исполне- ний
лист	листо 5	

ГОЕСТРОИ СССР
КАЗАХСКИЙ
САНТЕХПРОЕКТ
Фламант 1

Нач. отд. Миллер
Н.контр. Васильева
Гл. конст. Платников
Зав. гр. Васильева
Инжен. Криковцова

АЛБОМ 5



ф. арт.	зона	поз.	Обозначение	Наименование	кол-во по исполнению						прим.
					-	01	02	03	04	05	
				Документация							
			т.п. 903-1-272.89 КЖ. И. ТУ	Технические условия							
			1.030.1-1.0-3-0100 лист 9	Узлы I, V							
			тп 903-1-272.89 - КЖ. И. 033	Ведомость расхода стали							
				Стеновая панель							
	1		1.030.1-1.1-1.05-01	ПС 60 12 20-4Л	1						
			-04	ПС 60. 12. 2.5-5Л		1					
			-04	ПС 60. 12. 2.5-5Л			1				
	2		1.030.1-1.1-1.07-02	ПС 60.18. 20-4Л				1			
			-06	ПС 60.18. 25-4Л					1		
			-06	ПС 60 18.25-4Л						1	
				Изделие закладное							
	3		1.030.1-1.1-3-36	М9	5	5	5	5	5	5	
	4		1.030.1-1.1-3-30-01	М2	2	2	2	2	2	2	

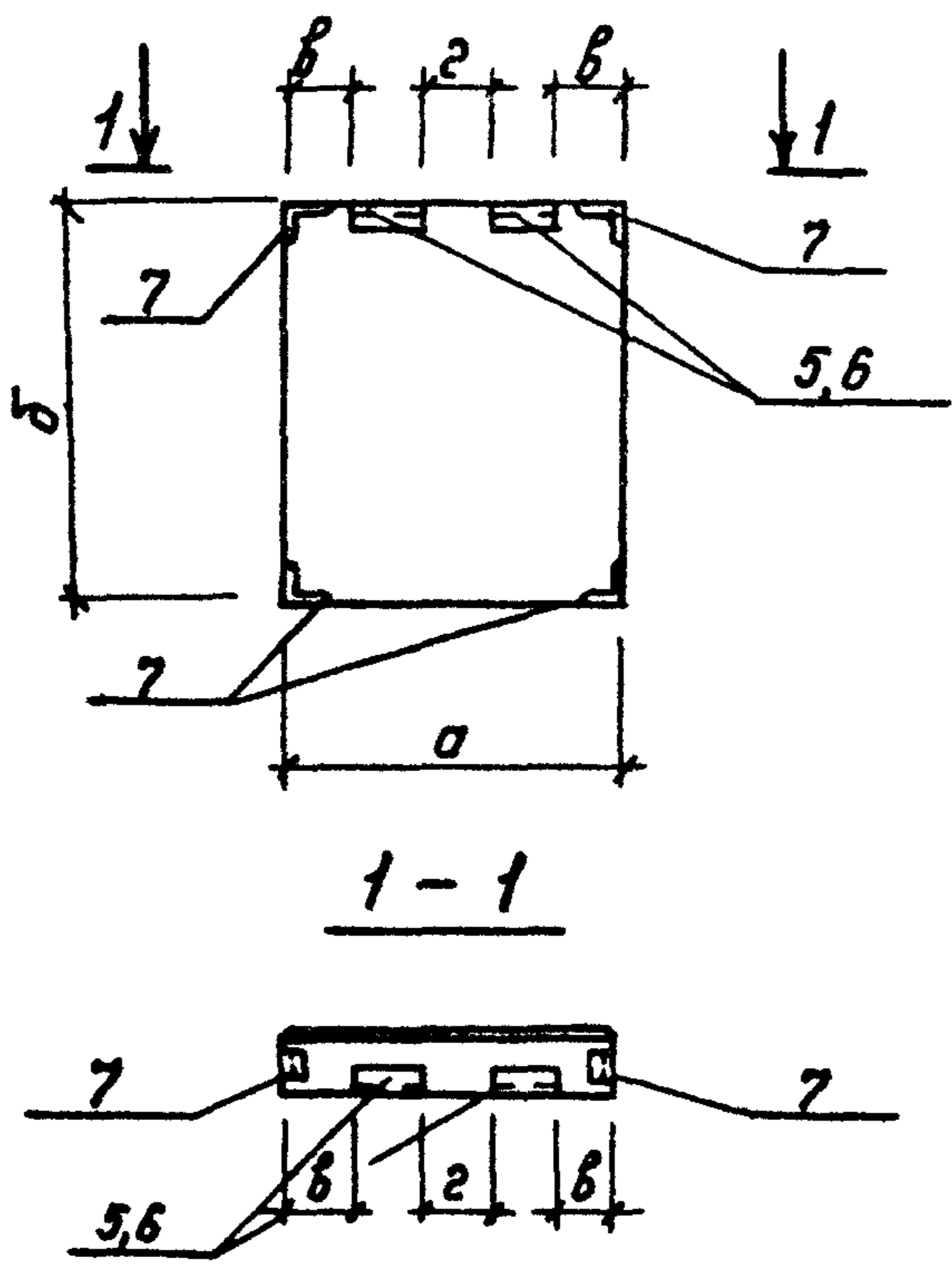
таблица исполнений

Обозначение	марка	σ мм	масса кг.
тп. 903-1-272.89-КЖ.И.025	ПС 60 12. 2.0 - 4Л-2	1185	2040
-01	ПС 60. 12. 2.5-5Л-2	1185	2500
-02	ПС 60 12. 2.5-5Л-2	1185	2130
-03	ПС 60. 18. 2.0 - 4Л-0	1785	3060
-04	ПС 60. 18 2.5-4Л-0	1785	3760
-05	ПС 60. 18 2.5-4Л-0	1785	3210

тп 903-1-272.89 -КЖ.И. 025			
Стеновые панели (см. таблицу исполнений)	стадия	масса	мощт
	р.	ст. таб.	исполне-ний
	лист	листов	
Исполн. Миллер			
И. контр. Васильева			
Гл. конст. Плотников			
Зав. гр. Васильева			
Инжен. Криковцова			
		Госстрой СССР КОЗЛОЖСКИЙ САНТЕХПРОЕКТ формат А3	

Взят. имб. н
подп. дата
имб. подл.

Альбом 5



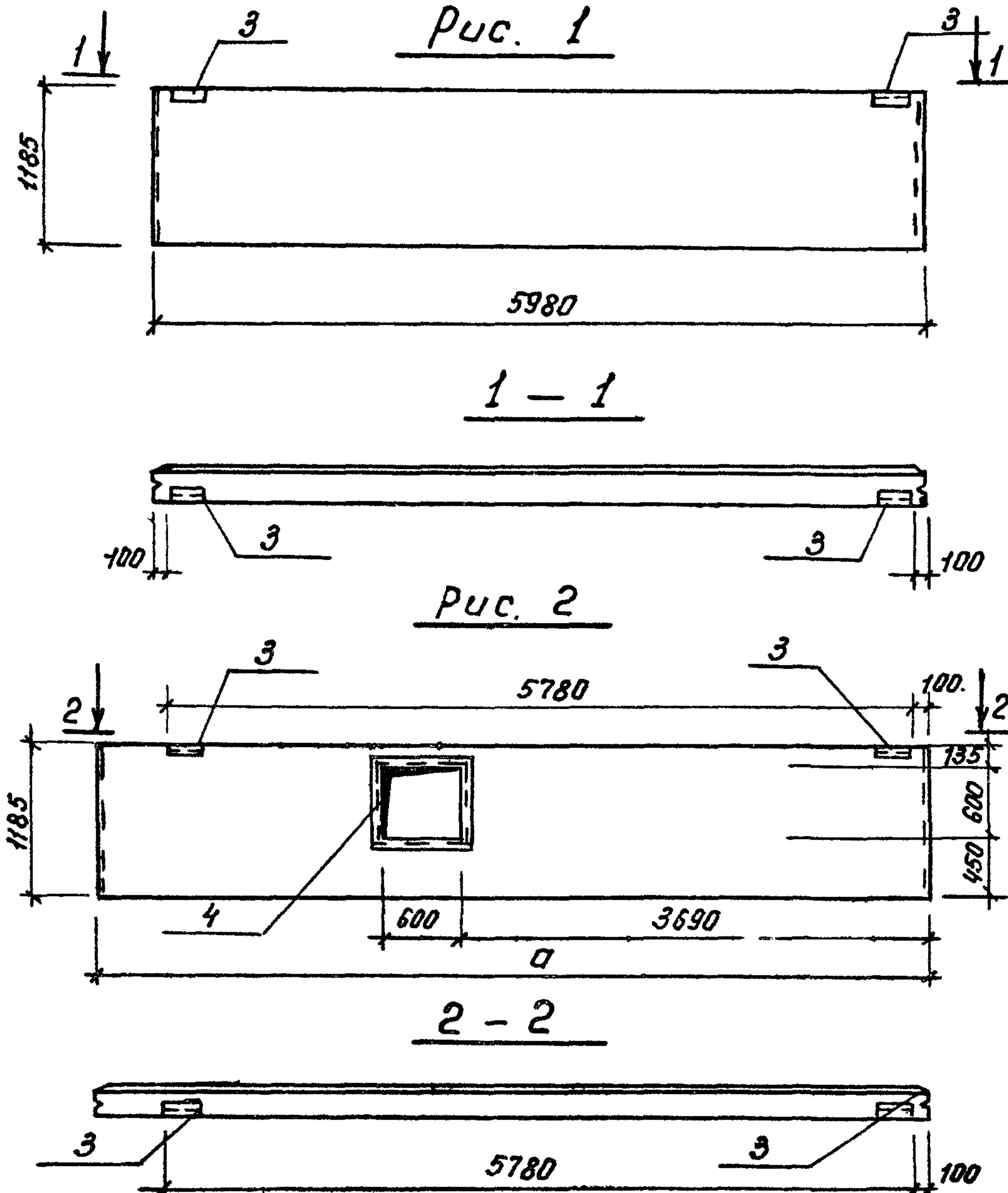
Форм.	Зона	Поз.	Обозначение	Наименование	Количество на исполнение											Примеч.	
					-	01	02	03	04	05	06	07	08	09	10		11
				Документация													
			т.п.903-1-272.89-КЖ.И. ТУ	Технические условия													
			1.030.1-1.0-3-0.100 лист 9	Узлы													
			т.п.903-1-272.89-КЖ.И. 033	Ведомость расхода стали													
				Стеновая панель													
		1	1.030.1-1.1-1.61	2ПС 12.18.2.0-П	1												
			1.030.1-1.1-1.61-01	2ПС 12.18.2.5-П		1											
			1.030.1-1.1-1.61-01	2ПС 12.18.2.5-П			1										
		2	1.030.1-1.1-1.60	2ПС 12.12.2.0-П				1									
			1.030.1-1.1-1.60-01	2ПС 12.12.2.5-П					1								
			1.030.1-1.1-1.60-01	2ПС 12.12.2.5-П						1							
		3	1.030.1-1.1-1.59	2ПС 6.18.2.0-П							1						
			1.030.1-1.1-1.59-01	2ПС 6.18.2.5-П								1					
			1.030.1-1.1-1.59-01	2ПС 6.18.2.5-П									1				
		4	1.030.1-1.1-1.58	2ПС 6.12.2.0-П											1		
			1.030.1-1.1-1.58-01	2ПС 6.12.2.5-П												1	
			1.030.1-1.1-1.58-01	2ПС 6.12.2.5-П													1
				Закладное изделие													
		5	1.030.1-1.1-3-30	М1	-	-	-	-	-	-	2	2	2	2	2	2	
		6	1.030.1-1.1-3-30-01	М2	2	2	2	2	2	2	-	-	-	-	-	-	
		7	1.030.1-1.1-3-35-01	М-11	4	4	4	4	4	4	4	4	4	4	4	4	

Таблица исполнений

Инв. № подл. подл. дата	Инв. № подл. ВЗМ. инв.м	Обозначение	Марка	a	б	в	г	Масса кг.
		т.п.903-1-272.89-КЖ.И. 026	2ПС 12.18.2.0-П-а	1180	1785	245	210	600
	-01	2ПС 12.18.2.5-П-а	1180	1785	245	210	740	
	-02	2ПС 12.18.2.5-П-а	1180	1785	245	210	630	
	-03	2ПС 12.12.2.0-П-а	1180	1185	245	210	400	
	-04	2ПС 12.12.2.5-П-а	1180	1185	245	210	490	
	-05	2ПС 12.12.2.5-П-а	1180	1185	245	210	420	
	-06	2ПС 6.18.2.0-П-а	580	1785	100	30	300	
	-07	2ПС 6.18.2.5-П-а	580	1785	100	30	370	
	-08	2ПС 6.18.2.5-П-а	580	1785	100	30	320	
	-09	2ПС 6.12.2.0-П-а	580	1185	100	30	200	
	-10	2ПС 6.12.2.5-П-а	580	1185	100	30	250	
	-11	2ПС 6.12.2.5-П-а	580	1185	100	30	210	

т.п.903-1-272.89 -КЖ.И. 026		
Стеновые панели (см. таблицу исполнений)		
Исполн. Миллер	Н.контр. Васильева	Гл.конст. Плотников
Зав.гр. Васильева	Инжен. Криковцова	
Лист	Р	Листов
Госстрой СССР КАЗАХСКИЙ Сантехпроект формат А3		

АЛБОМ 5



Форм.	Зона	Поз.	Обозначение	Наименование	кол-во на исполнение						Примеч.
					-	01	02	03	04	05	
				Документация							
			Т.п 903-1-272.89-КЖ.И ТУ	Технические условия							
			1.030 1-1.0-3-0100 лист 9	Узел 1							
			Т 903-1-272.89-КЖ И 0 32	Ведомость расхода стали							
				Стеновая панель							
		1	1.030.1-1.1-1.05	ПС 60.12.2.0-2Л	1						
			-03	ПС 60.12.2.5-3Л		1					
			-03	ПС 60.12.2.5-3Л			1				
		2	1.030.1-1.1-1.15-03	ПС 62.5.12.2.0-2Л				1			
			1.030.1-1.1-1.16-03	ПС 63.12.2.5-3Л					1		
			1.030.1-1.1-1.16-03	ПС 63.12.2.5-3Л						1	
				изделие закладное							
		3	1.030.1-1.1-3-30-01	М 2	2	2	2	2	2	2	
		4	1.400-15. Вып.1.710-37	МН 706-2	-	-	-	2	2	2	

Таблица исполнений

Обозначение	Марка	рис	а	Масса кг.
Т.п.903-1-272.89-КЖ.И.027	ПС60.12.2.0-2Л-Д	1	—	2020
-01	ПС60.12.2.5-3Л-Д	1	—	2490
-02	ПС60.12.2.5-3Л-Д	1	—	2120
-03	ПС62.5.12.2.0-2Л-Д	2	6230	2110
-04	ПС63.12.2.5-3Л-Д	2	6280	2610
-05	ПС63.12.2.5-3Л-Д	2	6280	2230

Т.п.903-1-272.89 -КЖ.И.027

Стеновые панели (см. таблицу исполнений)

Нач. отд.	Миллер		
Н.контр.	Васильева		
Гл.конст.	Плотников		
Зав.гр.	Васильева		
Инжен.	Криковцова		

Студия Р.

Масса см. таб. исполнений

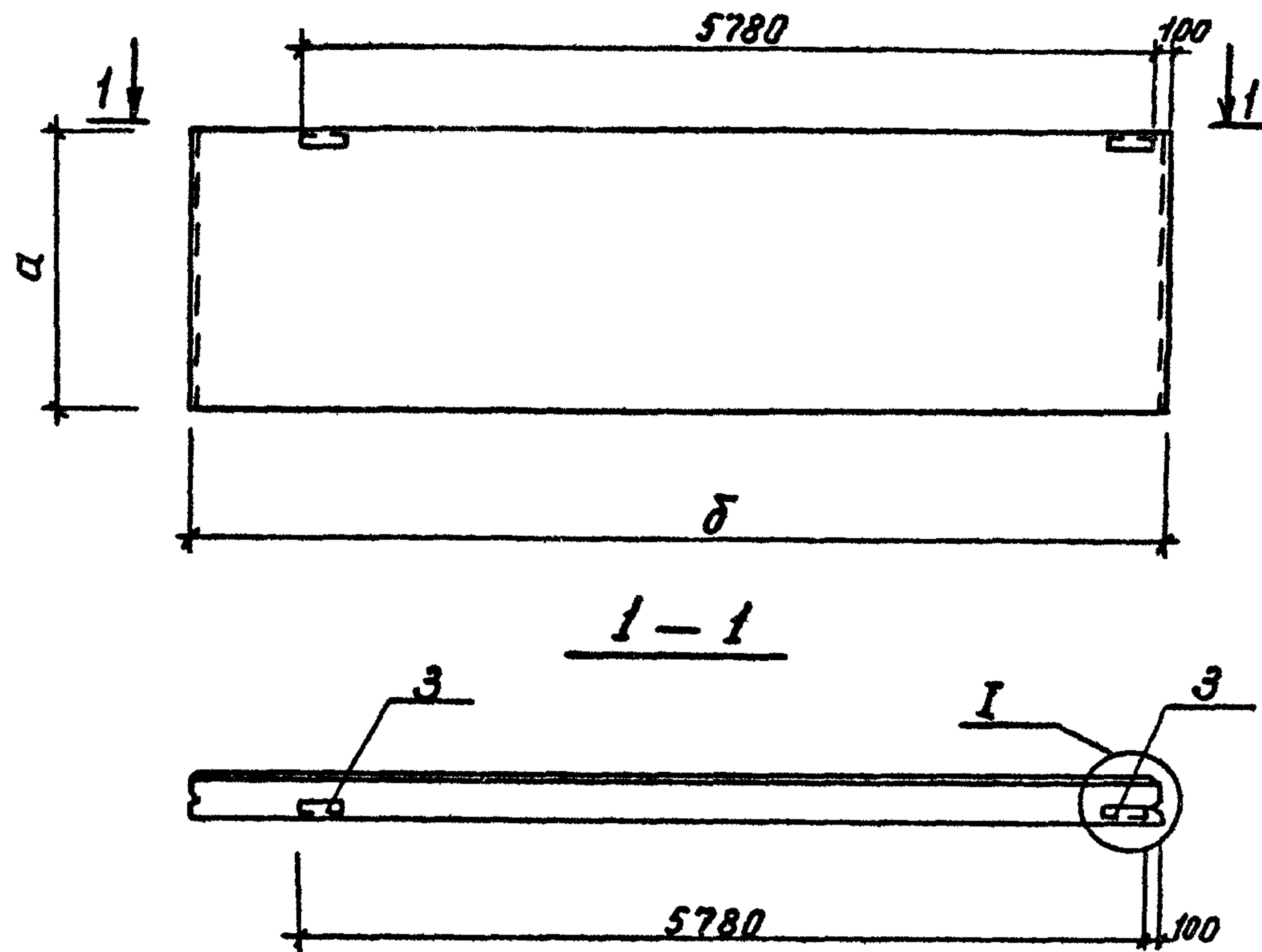
Лист Листов

ГОССТРОЙ СССР
КАЗАХСКИЙ
САНТЕХПРОЕКТ

Формат А3

инв.подл. подл. и дата взят. инв.

АЛБОН 5



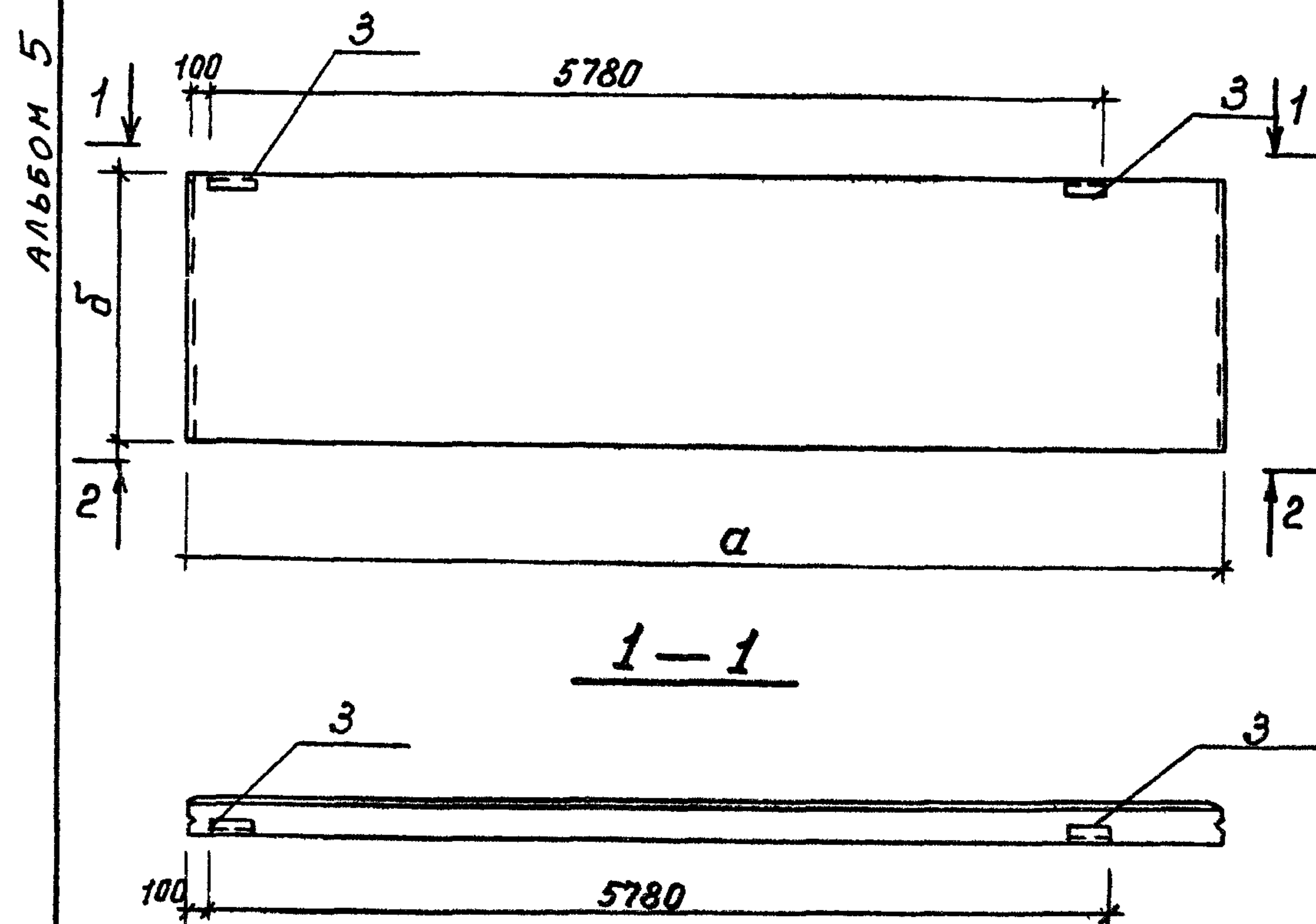
Форм.	Зона	№	Обозначение	Наименование	Кол-во на исполнение					Примеч.	
					-	01	02	03	04		05
				Документация							
			Т.П. 903-1-272.89-КЖ.И. ТУ	Технические условия							
			1.030.1-1.0-3-0100 лист 9	Узел I							
			Т.П. 903-1-272.89-КЖ.И. 0.33	ведомость расхода стали							
				Стеновая панель							
		1.	1.030.1-1.1-1.15-03	ПС 62.5.12.20-2Л-1	1						
			16-03	ПС 63.12.25-3Л-1		1					
			16-03	ПС 63.12.25-3Л-1			1				
		2.	1.030.1-1.1-1.16-07	ПС 62.5.18.2.0-3Л-1				1			
			16-06	ПС 63.18.2.5-2Л-1					1		
				ПС 63.18.2.5-2Л-1						1	
				Изделие закладное							
		3.	1.030.1-1.1-3-30-01	М2	2	2	2	2	2	2	

Таблица исполнений

Обозначение	Марка	а	б	Масса кг.
Т.П. 903-1-272.89-КЖ.И. 028	ПС 62.5.12.20-2Л-1-б	1185	6230	2110
-01	ПС 63.12.25-3Л-1-б	1185	6280	2610
-02	ПС 63.12.25-3Л-1-б	1185	6280	2230
-03	ПС 62.5.18.2.0-3Л-1-а	1185	6230	3180
-04	ПС 63.18.2.5-2Л-1-а	1185	6280	3920
-05	ПС 63.18.2.5-2Л-1-а	1185	6280	3350

				Т.П. 903-1-272.89 - КЖ.И. 028				
				Стеновые панели (см. таблицу исполнений)		стадия	масса	масштаб
						Р	ст. таб. исполнений	
						лист	листов	
				Госстрой СССР Каззахский Сантехпроект Формат А3				
Нач. отд.	Миллер							
И. контр.	Васильева							
Пл. конст.	Плотников							
Зав. гр.	Васильева							
Инжен.	Криковцова							

Имб. и подл. подл. и дата взят. имб. и



Форм.	Зона	Поз.	Обозначение	Наименование	Кол-во на исполнение						Примеч.
					-	01	02	03	04	05	
				Документация							
			т.п.903-1-272.89-кж.и.74	Технические условия							
			1.030.1-1.0-3-0100 лист 9	Узел II							
			тп 903-1-272.89-кж.и. 0.33	Ведомость расхода стали							
				Стеновая панель							
		1	1.030.1-1.1-1.23-03	пс 62.5.12.20-2л-2	1						
			24-03	пс 63.12.25-3л-2		1					
			24-03	пс 63.12.25-3л-2			1				
			23-07	пс 62.5.18.2.0-3л-2				1			
			24-06	пс 63.18.2.5-2л-2					1		
			24-06	пс 63.18.2.5-2л-2						1	
				Изделие закладное							
		9	1.030.1-1.1-3-30-01	м 2	4	4	4	4	4	4	

таблица исполнений

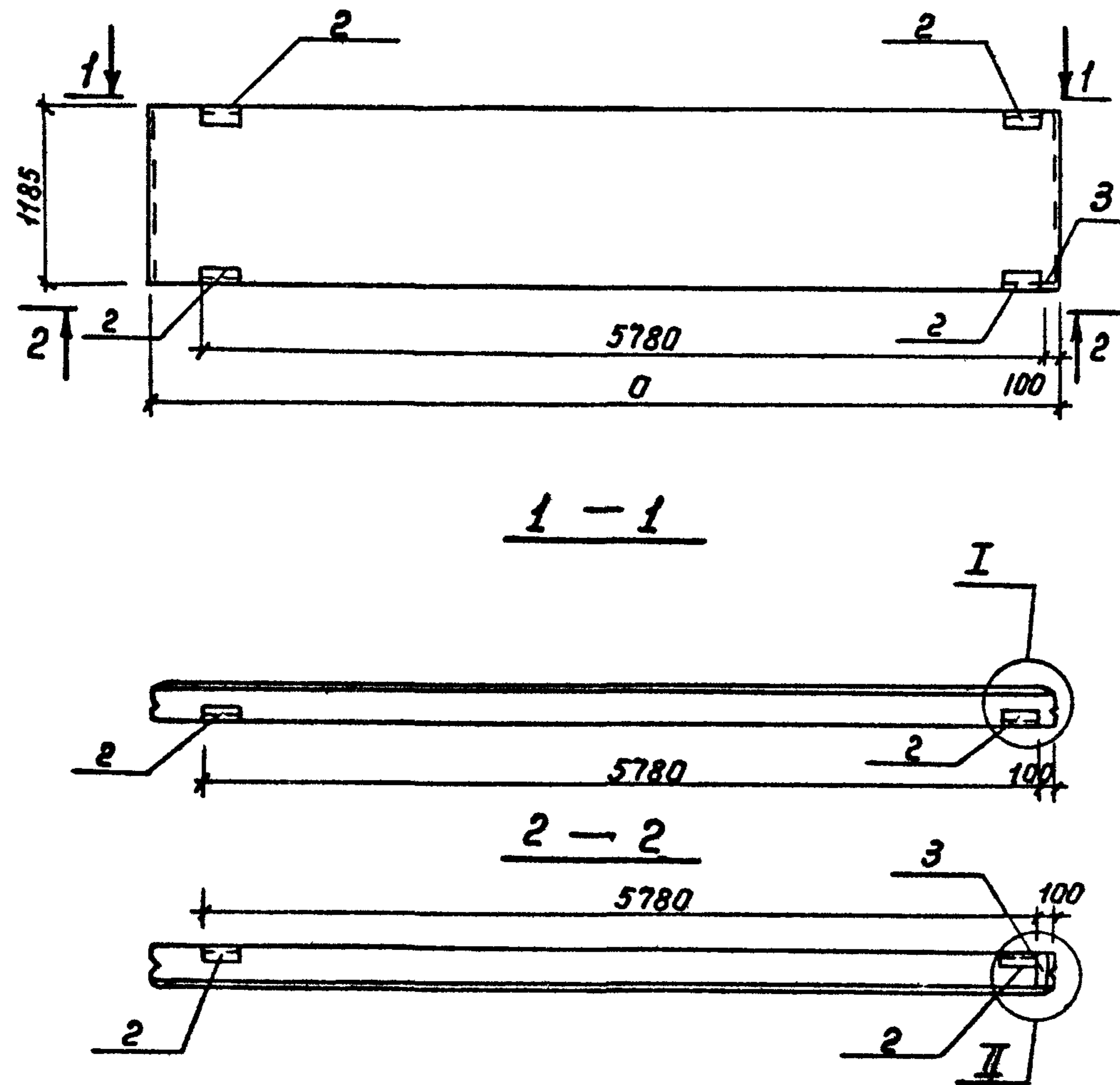
Обозначение	Марка	а	б	Масса кг.
т.п.903-1-272.89-кж.и.029	пс 62.5.12.20-2л-2-а	6230	1185	2110
-01	пс 63.12.25-3л-2-0	6280	1185	2610
-02	пс 63.12.25-3л-2-0	6280	1185	2230
-03	пс 62.5.18.2.0-3л-2-0	6230	1785	3180
-04	пс 63.18.2.5-2л-2-0	6280	1785	3920
-05	пс 63.18.2.5-2л-2-0	6280	1785	3350

тп 903-1-272.89 - кж.и. 029		
Стеновые панели (см. таблицу исполнений)	стад.	масса
	р.	мощт.
	лист	листов
Госстрой СССР КВЗОЖСКИЙ Сантехпроект		
формат А3		

Изм. и дата
подп. и дата
Изм. и дата

Нач. отд. Миллер
И.контр. Васильева
Пл.контр. Плотников
Зав. гр. Васильева
Инженер Криковцова

АЛББОМ 5



Форм.	Зона	Поз.	Обозначение	Наименование	кол-во на исполнение				Прим.
					-	01	02		
				Документация					
			т.п.903-1-272.89-КЖ.И. ТУ	Технические условия					
			1.030 1-1.0-3-0100 лист 9	Узлы I, II					
			тп 903-1-272.89 - КЖ.И. 0.32	Ведомость расхода стали					
				Стеновые панели					
		1.	1.030.1-1.1-1 15-04	ПС 62.5.12.20-4 Л-1	1				
			16-04	ПС 63.12.25-5Л-1		1			
			16-04	ПС 63.12.25-5Л-1			1		
				изделие закладное					
		2	1.030.1-1.1-3-30-01	М 2	4	4	4		
		3	1.030.1-1.1-3-33	М 6	1	1	1		

Таблица исполнений

Обозначение	Марка	σ	Масса кг.
т.п.903-1-272.89-КЖ.И.030	ПС62.5.12.20-4Л-1-В	6230	2140
-01	ПС63.12.25-5Л-1-В	6280	2620
-02	ПС63.12.25-5Л-1-В	6280	2240

тп 903-1-272.89 - КЖ.И.030

Стеновые панели (см. таблицу исполнений)

Мач.отд.	И.контр.	П.комст.	Зав.гр.	Инжен.	Миллер	Восильева	Плетникова	Восильева	Криковцова

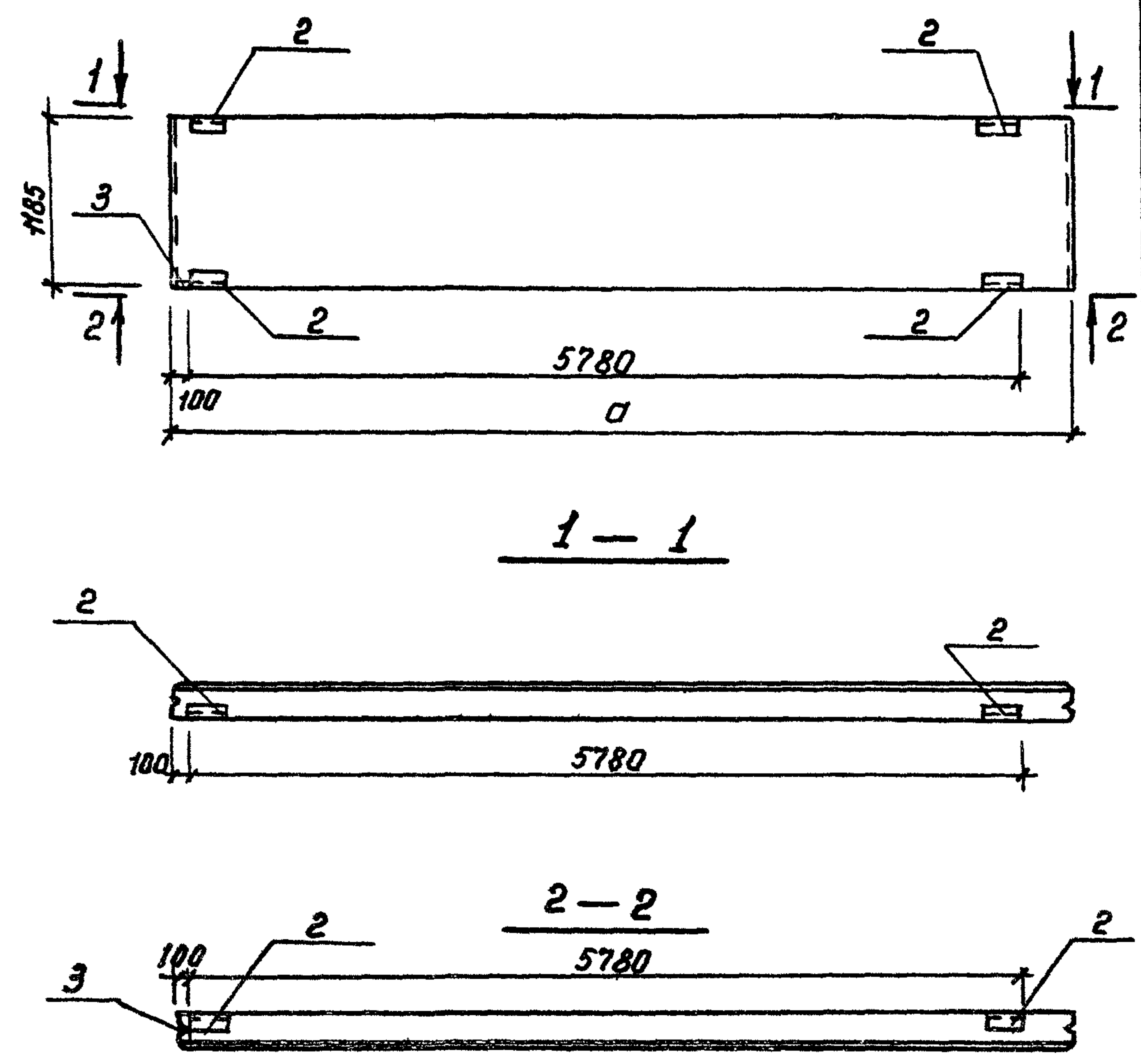
Статус	Масса	Масшт.
Р.	ст.мод. исполн.	
Лист	Листов	

Госстрой СССР
КОЗЛОХСКИЙ
СОНТЕХПРОЕКТ

Формат 1:3

Взят, инв. №, подп. и дата

АЛБОМ 5



фарт.	зона	поз.	Обозначение	Наименование	кол-во на исполнение				Примеч
					-	01	02		
				Документация					
			т.п.903-1-272.89-КЖ.И. ТУ	Технические условия	×	×	×	×	
			1.030.1-1.0-3 - 0100 лист 9	Узлы I, II	×	×	×	×	
			т.п.903-1-272.89-КЖ.И. 0.32	Ведомость расхода стали	×	×	×	×	
				Стеновая панель					
		1	1.030.1-1.1-1. 23-04	ПС62.5.12.20-4Л-2	1				
			24-04	ПС63.12.2.5-5Л-2		1			
			24-04	ПС63.12.25-5Л-2			1		
				Изделие закладное					
		2	1.030.1-1.1-3-30-01	М2	4	4	4		
		3	1.030.1-1.1-3-33	М6	1	1	1		

таблица исполнений

Обозначение	Марка	а мм	масса кг.
т.п.903-1-272.89 - КЖ.И.031	ПС62.5.12.20-4Л-2-д	6230	2140
-01	ПС63.12.2.5-5Л-2-д	6280	2620
-02	ПС63.12.2.5-5Л-2-д	6280	2240

		т.п.903-1-272.89 -КЖ.И.031	
		Стеновые панели (см. таблиц у исполнений)	
Нач. отд.	Гиллер	Лист	Листов
Н.контр.	Васильева	Р	Ст. таб. исполнений
Гл. конст.	Плотников	ГОСТРОИ СССР	
Зав. гр.	Васильева	КАЗАХСКИЙ	
Инжен.	Криковцева	САНТЕХПРОЕКТ	
		формат	

имб. подл. подл. дата взят. имб.л

Ведомость расхода стали на закладные изделия на элемент, кг.

Альбом 5

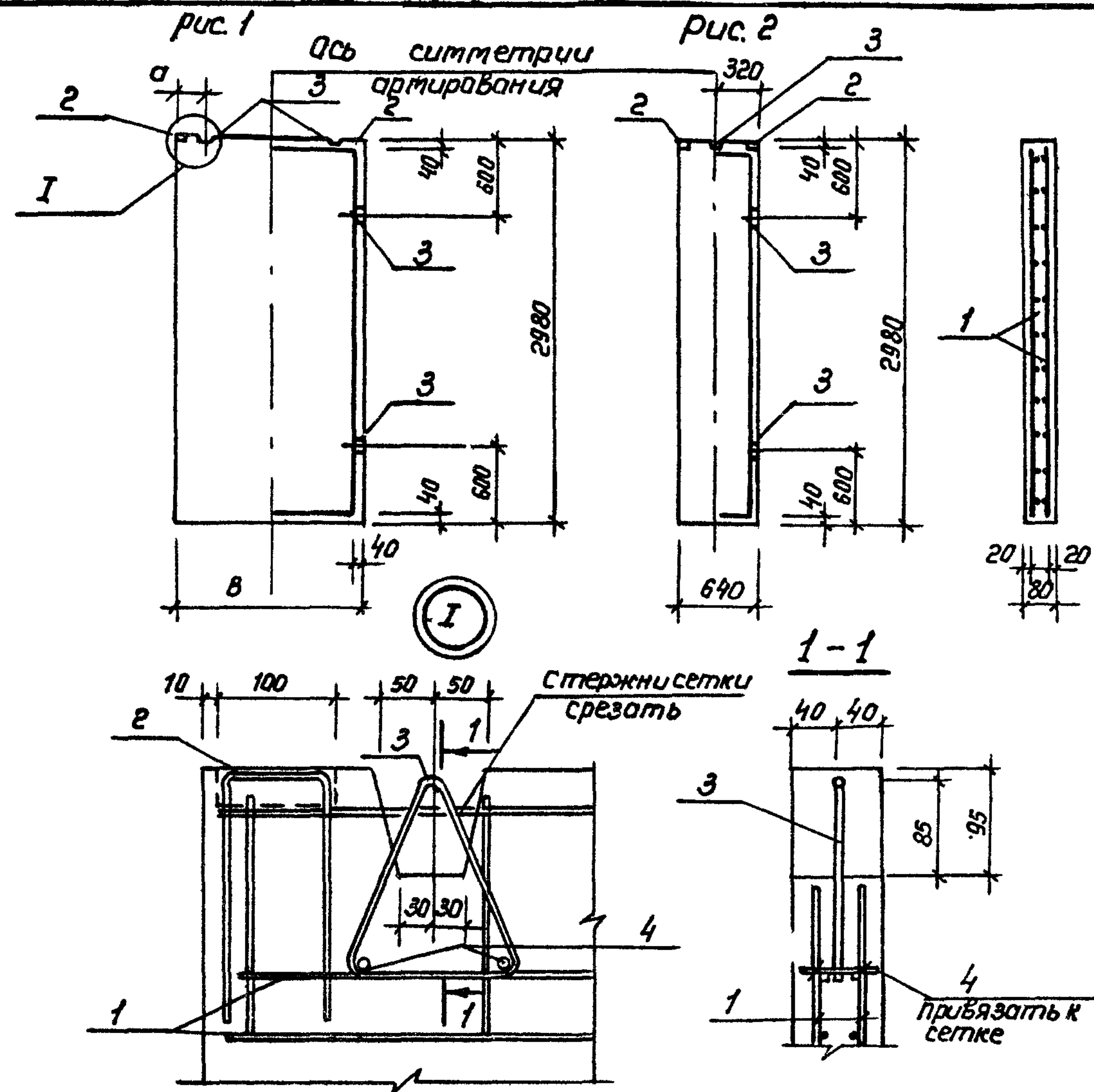
Марка 9А-та	Изделия закладные										Общий расход, кг.
	Арматура класса А III					Прокат марки Вст 3 кл 2					
	Гост 5781-82*					Гост 8509-86			Гост 19903-74*		
	φ8	φ10	итого	50x5	63x3	итого	δ=6	δ=8	итого		
ПС60.15.20-4А-0		5.7	5.7		2.7	2.7	1.1	5.4	6.5	14.9	
ПС60.15.25-5А-0											
ПС60.15.20-4А-0		6.1	6.1		5.4	5.4	2.2	5.4	7.6	19.1	
ПС60.15.25-5А-0											
ПС60.12.20-4А-0		2.6	2.6		11.0	11.0	4.5	1.3	5.8	19.4	
ПС60.12.25-5А-0											
ПС60.12.20-4А-0		3.7	3.7		5.48	5.48	2.28	6.28	8.56	17.74	
ПС60.12.25-5А-0											
ПС60.12.20-4А-0	1.6	3.32	4.92	14.8	5.48	20.28	2.28	5.28	7.56	32.76	
ПС60.12.25-5А-0											
ПС30.18.20-6А-0	1.2	1.08	2.28	13.6	3.21	16.81	0.57		0.57	19.66	
ПС30.18.25-6А-0											
ПС60.15.20-4А-0		7.2	7.2		2.7	2.7	1.1	9.45	10.55	20.45	
ПС60.15.25-5А-0											
ПС60.12.20-4А-2		2.3	2.3		2.74	2.74	1.14	5.0	6.14	11.18	
ПС60.12.20-5А-2											
ПС60.18.20-4А-0		2.3	2.3		2.74	2.74	1.14	5.0	6.14	11.18	
ПС60.18.25-4А-0											
2ПС12.18.20-А-0		2.2	2.2		6.42	6.42	1.1		1.1	9.72	
2ПС12.18.25-А-0											
2ПС12.12.20-А-0		2.2	2.2		6.42	6.42	1.1		1.1	9.72	
2ПС12.12.25-А-0											
2ПС6.18.20-А-0		2.28	2.28		5.76	5.76	1.12		1.12	9.16	
2ПС6.18.25-А-0											
2ПС6.12.20-А-0		2.28	2.28		5.76	5.76	1.12		1.12	9.16	
2ПС6.12.25-А-0											

Марка элемента	Изделия закладные										Общий расход, кг.
	Арматура класса А III					Прокат марки Вст					
	Гост 5781-82*					Гост 8509-86			Гост 19903-74*		
	φ8	φ10	итого	50x5	63x3	итого	δ=6	δ=8	итого		
ПС60.12.20-2А-Д		0.4	0.4		2.74	2.74	1.14		1.14	4.28	
ПС60.12.25-3А-Д											
ПС62.5.12.20-2А-1-0	1.2	0.4	1.6	13.6	2.74	16.34	1.14		1.14	19.08	
ПС63.12.25-3А-1-0											
ПС62.5.12.20-2А-1-0		0.4	0.4		2.74	2.74	1.14		1.14	4.28	
ПС63.12.25-3А-1-0											
ПС62.5.18.20-3А-1-0		0.4	0.4		2.74	2.74	1.14		1.14	4.28	
ПС63.18.20-2А-1-0											
ПС62.5.12.20-2А-2-0		0.4	0.4		2.74	2.74	1.14		1.14	4.28	
ПС63.12.20-3А-2-0											
ПС62.5.12.20-4А-1-0	1.3		1.3	5.48	5.48	2.28	0.64		2.92	9.7	
ПС63.12.25-5А-1-0											
ПС62.5.12.20-4А-2-0		1.3	1.3	5.48	5.48	2.28	0.64		2.92	9.7	
ПС63.12.25-5А-2-0											

Имя и подл. подл. изделия впол. инв. л.

гп 903-1-272.89 -КЖИ.032			
Стеновые панели		Страница	Масштаб
Ведомость расхода		Р.	
стали		Лист	Листов
Нач. отд.	Миллер	Госстрой СССР	
Н.контр.	Васильева	Казахский	
Гл. конст.	Плотников	Сантехпроект	
Зав. гр.	Васильева		
Инж. Шк.	Кениг		

Альбом 5



Примеч.	Зона	Поз.	Обозначение	Наименование	Кол. в испол. экз.			Примечан.	
					01	02	03		
				Документация					
			1.030.9 - 2.1 - 00.070	Техническое описание	×	×	×		
				Сварочные единицы					
				Сетки арматурные					
			1 тл 903-1-272.89 - кж.и.033.020	С 1	2				
			- кж.и.033.020-01	С 2		2			
			-02	С 3			2		
			-03	С 4				2	
			2 1.400-15.В 1. 560	Изделие закладное ГИ 558	2	2	2	2	
				Петли монтажные					
			3 тл 903-1-272.89 - кж.и.033.021	ГН 1		3	4	4	
			-01	ГН 2	4				
				Детали					
			4	Проволока Вр ГОСТ 6727-80 С-60	6	8	8	8	0,01 кг.
				Материалы					
				Бетон класса В 15	0,34	0,15	0,24	0,22	м ³

Таблица исполнений

Обозначение	Марка	Рис.	В	а	Масса т.
тл 903-1-272.89 - кж.и.033	ПГ 9	1	1430	220	0,820
-01	ПГ 10	2	640	—	0,370
-02	ПГ 11	1	1020	220	0,584
-03	ПГ 12	1	910	200	0,520

Ведомость расхода стали на элемент, кг

Инв. № подл.	Подпись и дата	Взят инв. №	Марка элемента	Изделия арматурные		Изделия закладные					Общий расход		
				Вр - 1	Всего	Арматура класса		Прокат марки	Всего	Всего		Общий расход	
						А I							А III
						Гост 5781-82*	Гост 5781-82*						
				Вр - 1	Всего	А I	А III	Всего	Вс 3 кл 2	Всего			
				Гост 6727-80*		Гост 5781-82*	Гост 5781-82*		Гост 8240-72				
				φ 5		φ 10	φ 12	φ 8	Г 8				
			ПГ 9	13,5	13,5		2,52	0,4	2,92	1,4	1,4	17,82	
			ПГ 10	6,1	6,1	1,02		0,4	1,42	1,4	1,4	8,92	
			ПГ 11	9,4	9,4	1,36		0,4	1,76	1,4	1,4	12,56	
			ПГ 12	8,2	8,2	1,36		0,4	1,76	1,4	1,4	11,36	

тл 903-1-272.89 - кж.и.033

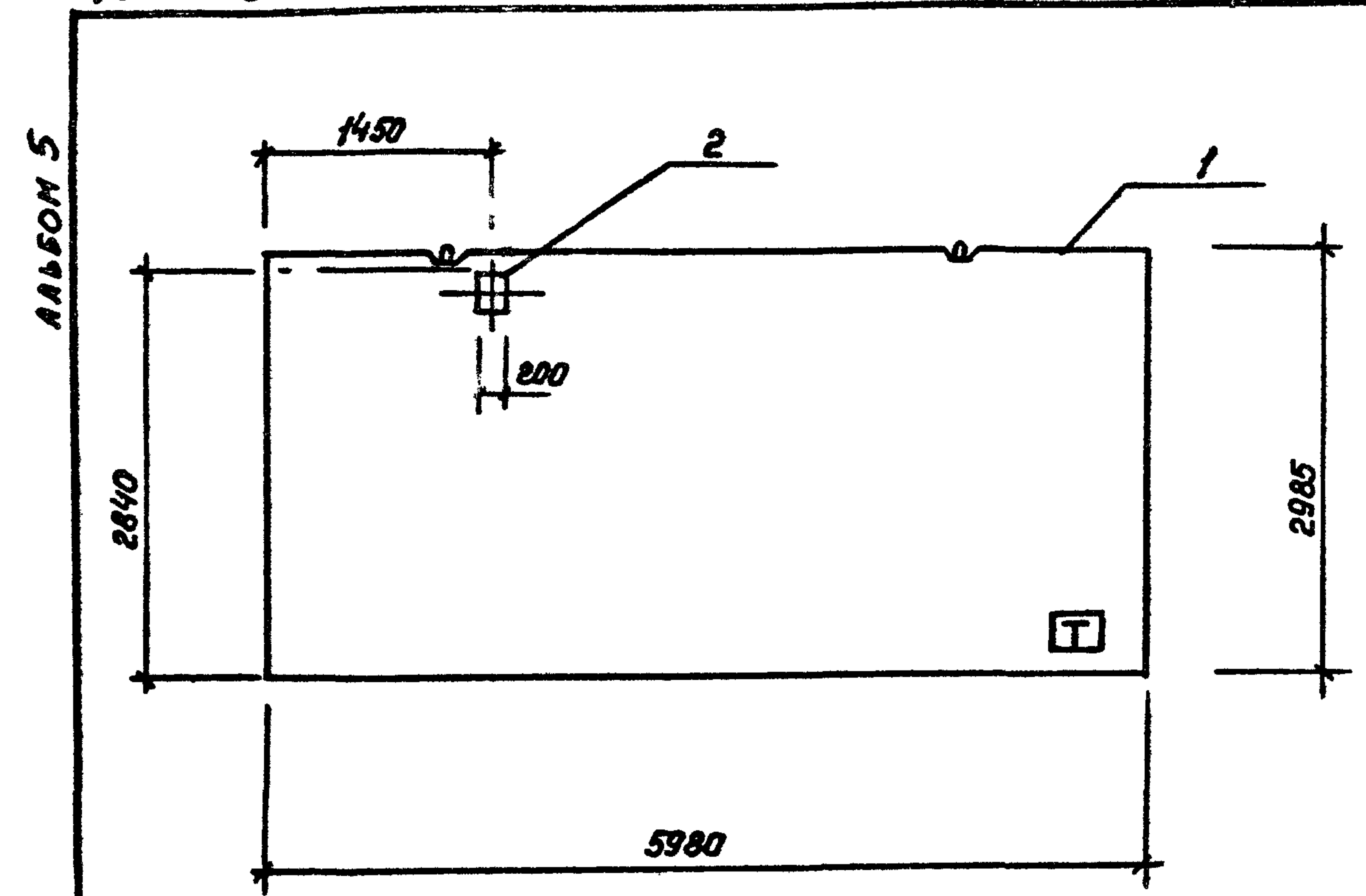
Панели перегородок
ко.исольные
ПГ 9 ÷ ПГ 12

Нач. отд. Миллер
И. контр. Васильева
Гл. спец. Плотников
Зав. гр. Васильева
Инж. Шк. Кениг

03.89

Студия. Масса. Масситод
Р. СМ. тбдл. исполн.
Лист Листов
Госстрой СССР
МОЗОВСКИЙ
САНТЕХПРОЕКТ

1602-08



Формат	Зона	Пов.	Обозначение	Наименование	Кол. шт.	Примеч.
				Документация		
			1.030.9-2.1-00.070	Техническое описание		
				Сборочный чертёж		
				для I, II района		
	1		1.030.9-2.1-01.0-28	Панель ПГ60.30-1-Т	1	
				для III района		
	1		1.030.9-2.1-01.0	Панель ПГ60.30-2-Т	1	
	2		1.400-15.1.420-09	Изделие закладное МН 409-2	1	2,9 кг.

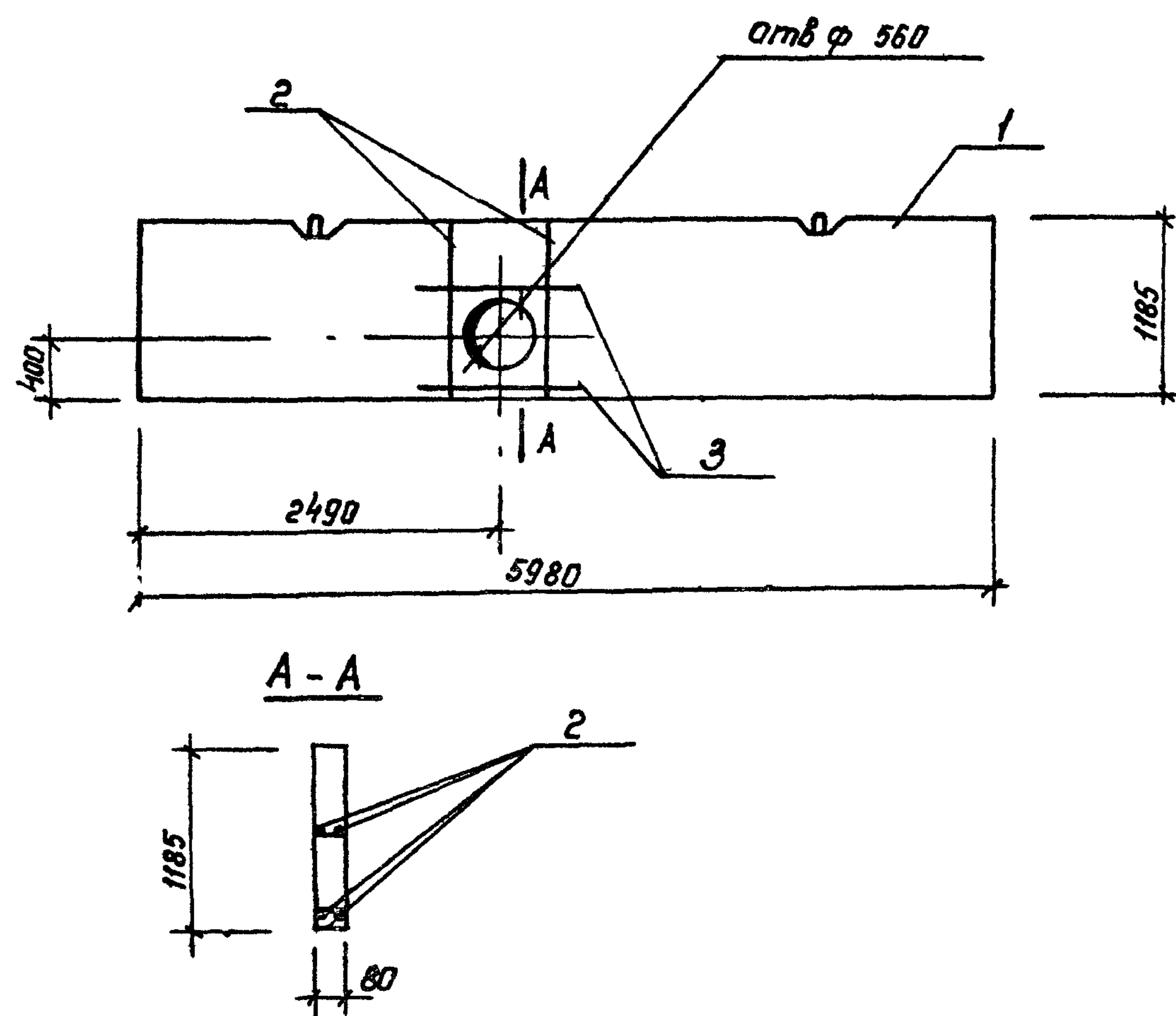
Ведомость расхода стали на дополнительные закладные изделия, кг.

Инв. № подл.	Дата	Марка заement *	Изделия закладные				Общий расход
			Арматур. * класса	Всего	Прокат марки		
					Всего	Вст 3 кл 2	
			ГОСТ 5781-82	ГОСТ 103-76			
φ 8	5x200x1250						
		ПГ 60.30-1-Т-а	0,48	0,48	2,4	2,4	2,9
		ПГ 60.30-2-Т-а	0,48	0,48	2,4	2,4	2,9

Панель перегородка отличается от серийной наличием дополнительной закладной детали

гп 903-1-272.89 -КЖИ.034		
ПАНЕЛЬ ПЕРЕГОРОДКА	СТАДИЯ	МАССА
ПГ 60.30-1-Т-а	Р	3400 кг
ПГ 60.30-2-Т-а	Лист	Листов
И.ОТД. Милер	Госстрой СССР,	
И.КОНТР. Васильева	КАЗАХСКИЙ	
Гл. СПЕЦ. Плотников	САНТЕХПРОЕКТ	
ЗАВ. ГР. Васильева		
Инж. П.К. Кениг		03.89г.

АЛБОМ 5



Формат	Зона	Поз.	Обозначение	Наименование	Кол. шт	Примеч.
				<u>Документация</u>		
			1.030 9-2. 1-00. ата	техническое описание		
				сборочный чертеж		
				Для I, II района		
	1		1.030 9-2. 1-05.0-108	Панель ПГ 60.12-1-Т	1	
				Для III района		
	1		-05.0-014	Панель ПГ 60.12-2-Т	1	
				<u>Детали</u>		
	2			А-III-10 ГОСТ 5781-82* l=1135	4	0,7кг.
	3			А-III-10 ГОСТ 5781-82* l=1200	4	0,74кг

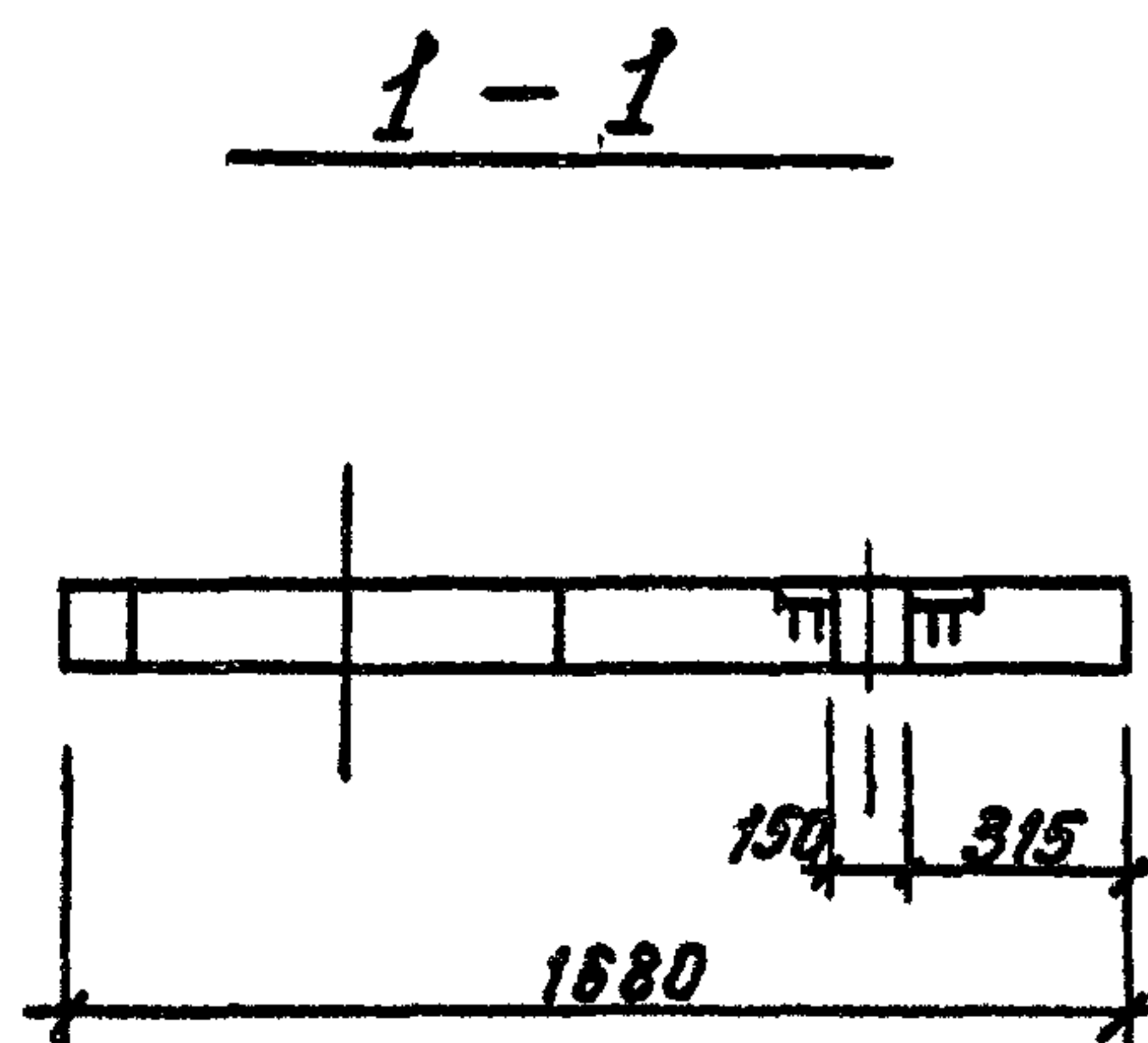
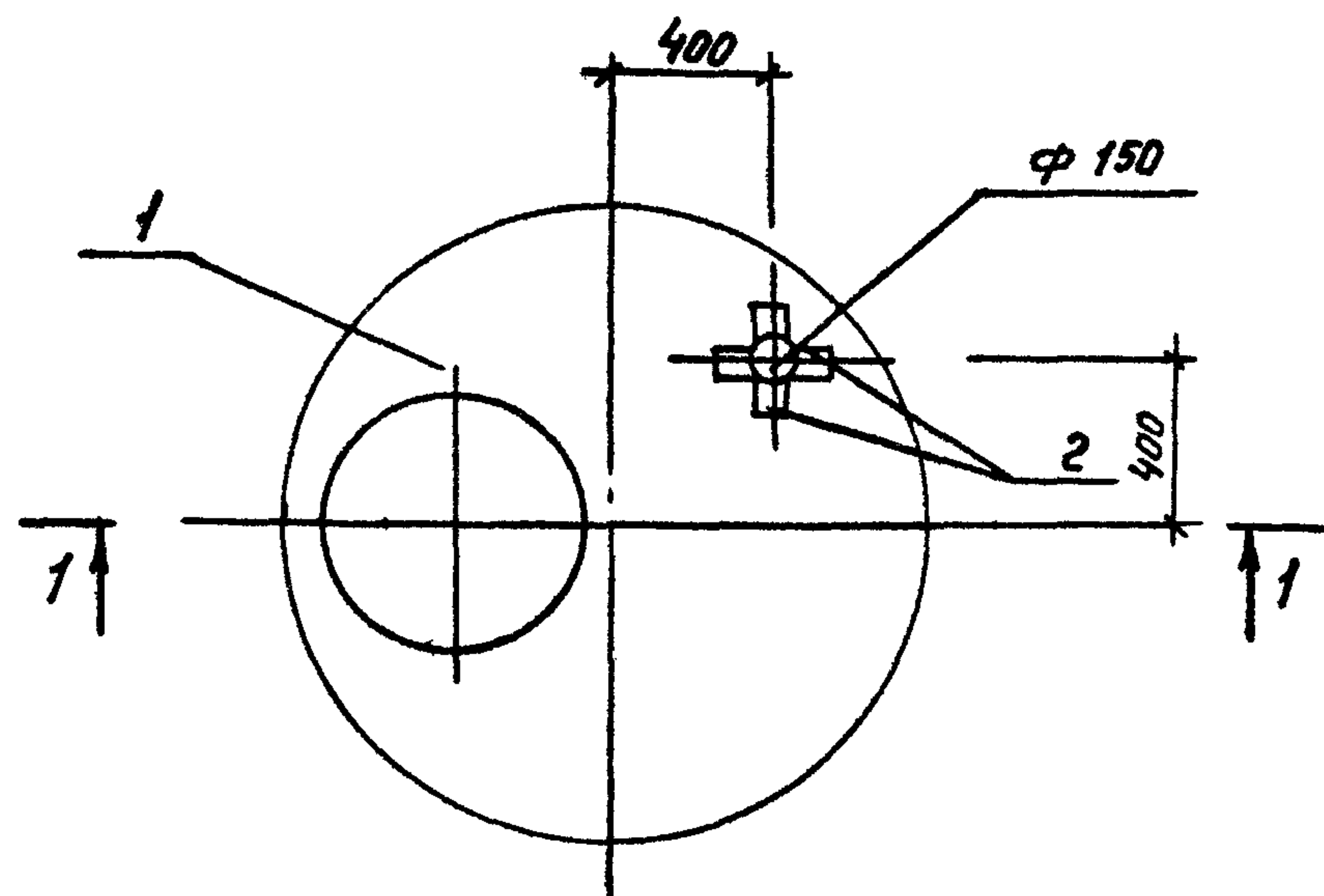
Ведомость расхода стали на дополнительные детали, кг.

Инв. №	№ годд.	Подпись и дата	Взам. инв. №	Арматурные изделия				Общий расход	
				Марка элемента	Арматура класс *		Всего		
А III		φ 10							
ГОСТ 5781-82*									
					ПГ 60.12-1-Т-а	5,8			
				ПГ 60.12-2-Т-а	5,8			5,8	5,8

Панель - перегородка отличается от серийной наличием отверстия.

тл 903-1-272.89 - КЖ.И. 035		
Нач. отд.	Миллер	Панель перегородка ПГ 60.12-1-Т-а ПГ 60.12-2-Т-а
Н.контр.	Васильева	
Гл. спец.	Плотников	
Зав. гр.	Васильева	
инж. III к.	Кемиг	
Стация	масса	масштаб
р	1370 кг.	
Лист	Листов	
ГОССТРОИ СССР КАЗОЖСК ИИ САНТЕХПРОЕКТ		

АЛБОМ 5

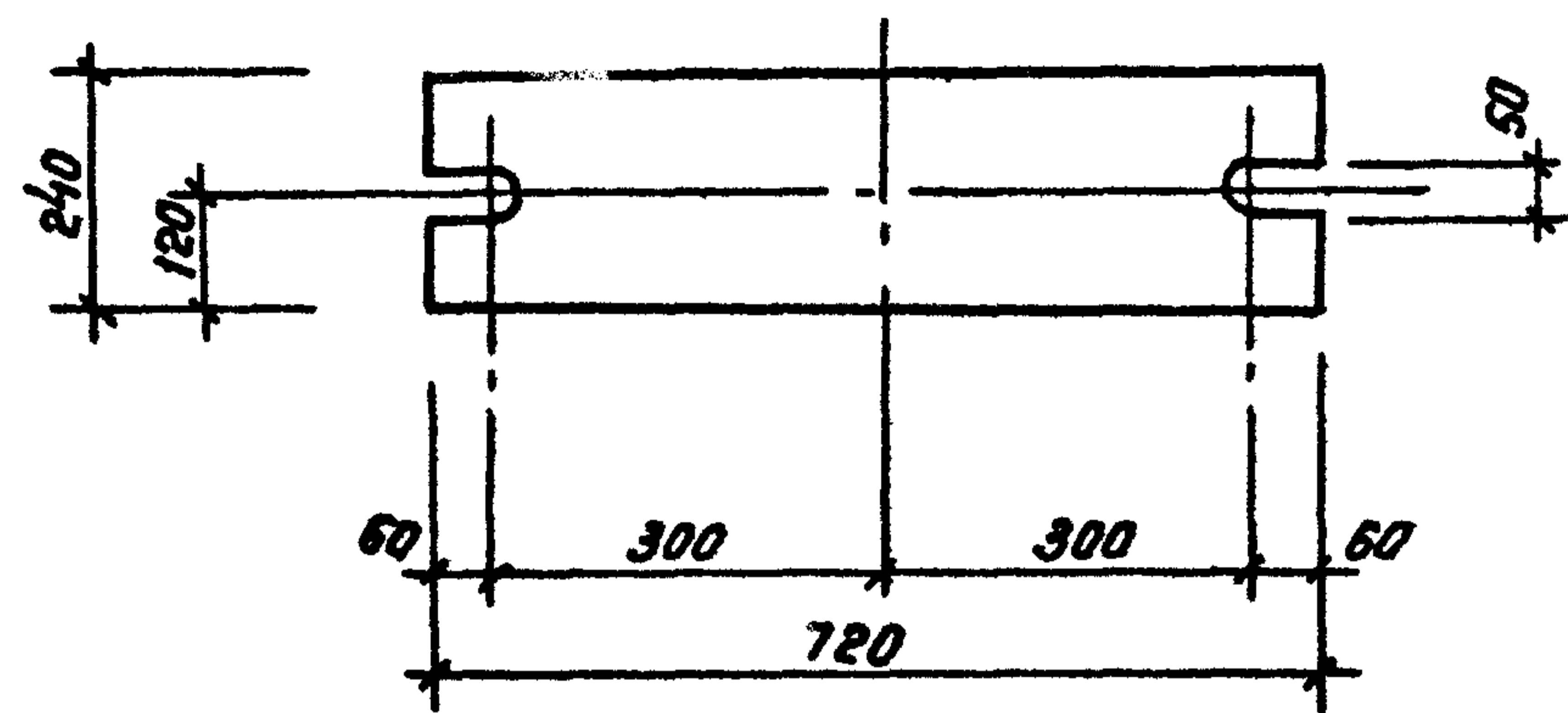


фарт.	зона	поз.	Обозначение	Наименование	кол. шт.	примеч.
				Документация		
			3.900-3 Вып. 7 4.1	Пояснительная записка		
				Сборочные единицы		
		1	3.900-3. Вып. 7 4.1	плита перекрытия КЦП-15-1	1	
				изделие закладное		
		2	1.400-15 В.1 410-03	МН 402-2	4	

Марка	Изделия закладные						Общий расход	
	Дататура класса			Прокат марки				
	А III			Вст 3 кл 2				
	ГОСТ 5781-82*			ГОСТ 103-76				
φ8			итого	-φ8		итого		
КЦП-15-1а	1.6			1.6	4.4		4.4	6.0

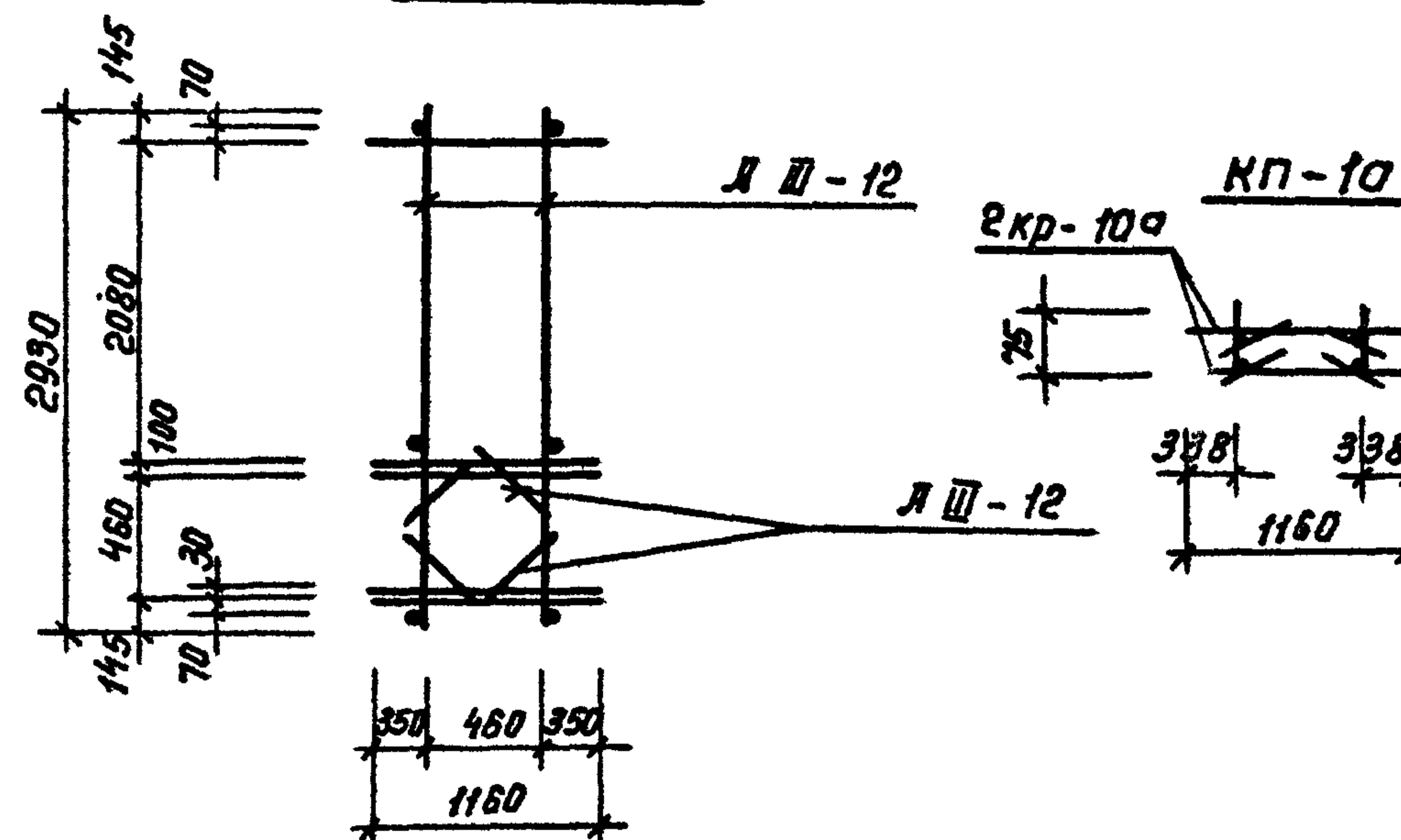
Инв. № подл. Подпись и дата Взам. инв. №

та 903-1-272.89 - КЖИ. 036				
Плита перекрытия КЦП-15-1а			Старая масса	Масса шт.
Нач. отд. Миллер			лист листов	
Н. контр. Васильева			Госстрой СССР	
Гл. конст. Плотников			Каззахский	
Зав. гр. Васильева			Сантехпроект	
Инж. Ш. Кенег			Формат А3	



Инв. № подл.	№ года.	Подпись и дата	Взят инв. №	ТЛ 903-1-272.89 -КЖ.И.037		
				Издание	масса	масштаб
				ИЗДЕЛИЕ СОЕДИНИТЕЛЬНОЕ	Р.	27,2 кг.
				МС 1	лист	листок
				Б-ПН-0-20х240х720 ГОСТ 19903-74	Госстрой СССР	
				лист 8 шт 3 кл 2 ГОСТ 14637-79	КОЗАССКИЙ	
					САНТЕХПРОЕКТ	
				Нач. отд. Миллер		
				И.контр. Васильева		
				Гл. спец. Платникова		
				Зав. гр. Васильева		
				Инж. Шк. Кенге		

КР-10а



Обозначение	Наименование	кол. шт.	Примечан.
	Документация		
ГОСТ 22701.5-77*	Технические условия		
	Сборочные единицы		
ГОСТ 22701.5-77*	Каркас КР-1	1	25,6 кг.

Каркас КР-1а отличается от типового КР-1 расположением стержней

Инв. № подл.	№ года.	Подпись и дата	Взят инв. №	ТЛ 903-1-272.89 -КЖ.И.019.020		
				Издание	масса	масштаб
				Каркас	Р	25,6 кг.
				пространственный	лист	листок
				КР 1а	Госстрой СССР	
					КОЗАССКИЙ	
					САНТЕХПРОЕКТ	
				Нач. отд. Миллер		
				И.контр. Васильева		
				Гл. спец. Платникова		
				Зав. гр. Васильева		
				Инж. Шк. Кенге		

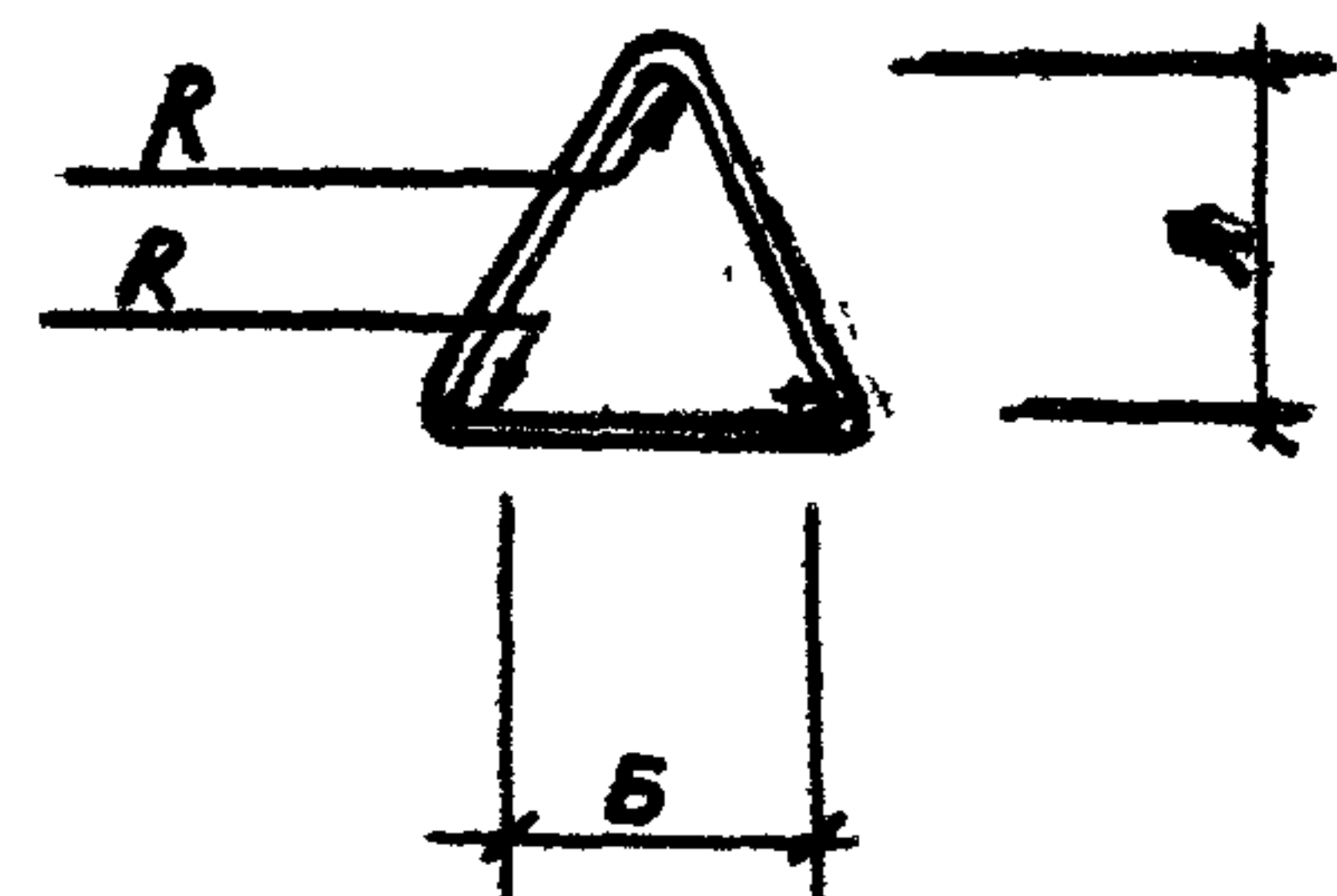
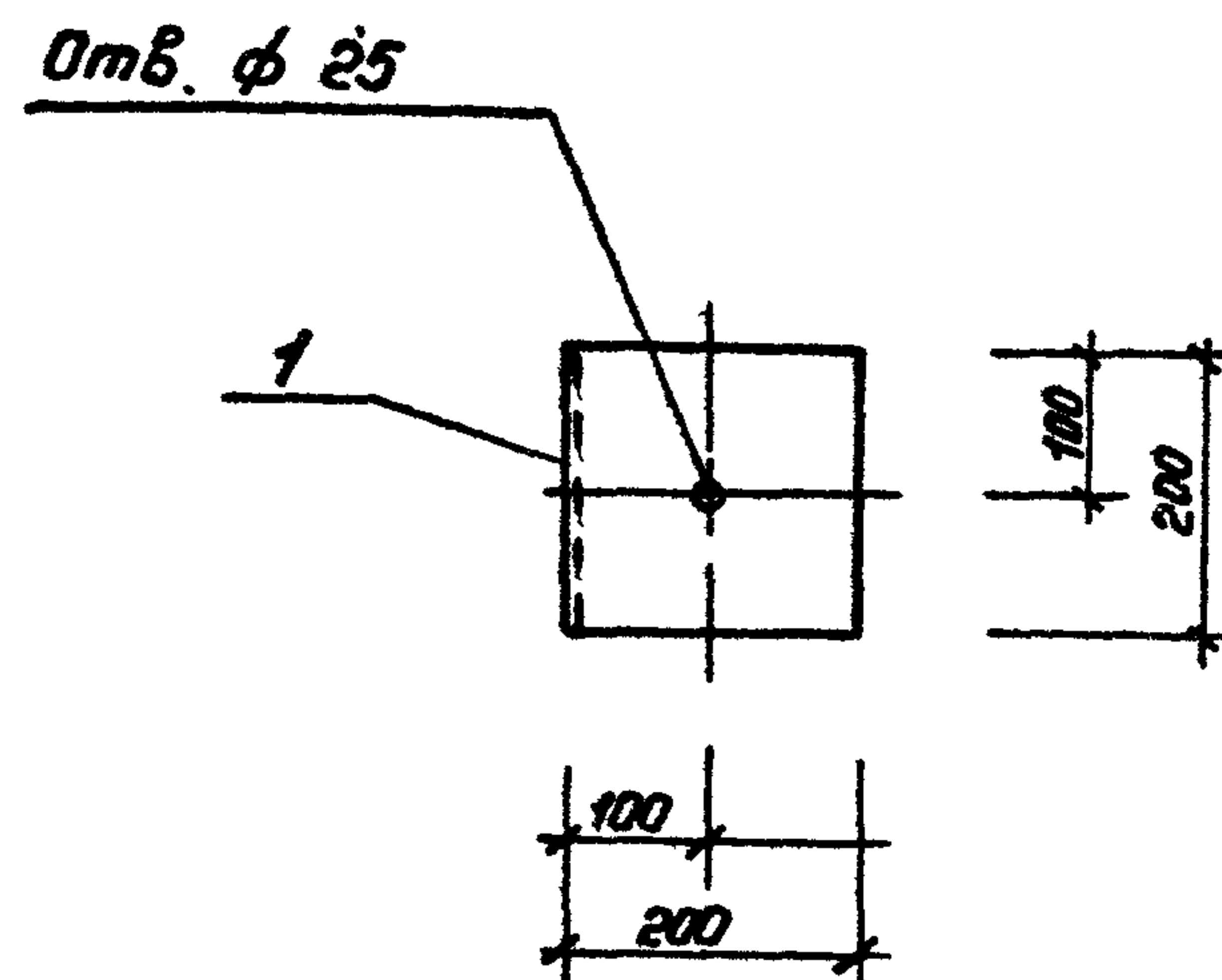


Таблица исполнений

Обозначение	Марка	φ мм	А мм	Б мм	Р мм	Длина заготовки мм	Масса кг
ТЛ 903-1-272.89-КЖ.И. 033.021	МН 16	10	180	130	30	550	0,34
- 01	МН 17	12	230	165	30	710	0,63

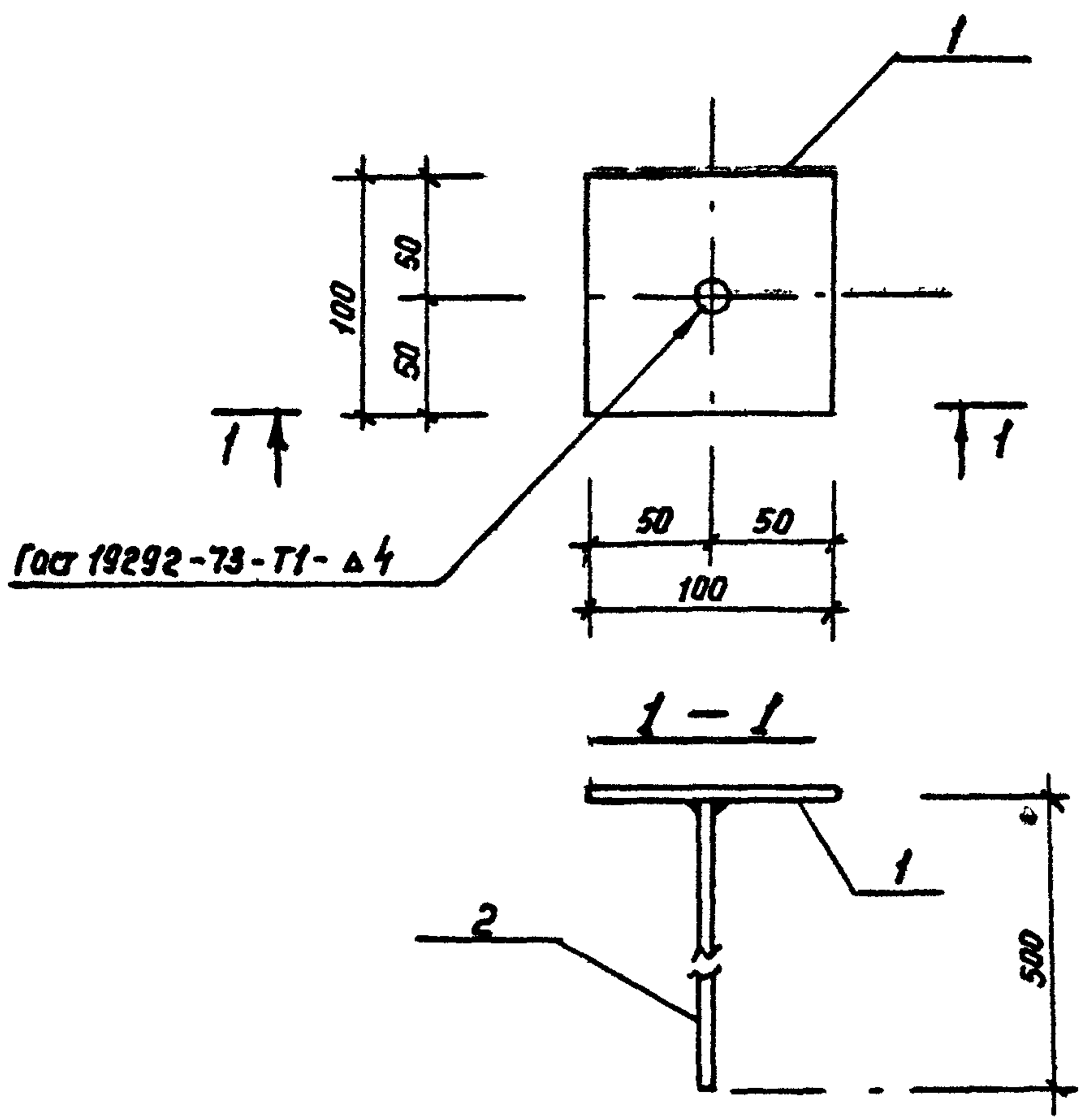
Инв. № подл.	Взят инв. №	Подпись и дата	ТЛ 903-1-272.89 -КЖ.И. 033.021		
			Издание	Масса	Госстанд
			Р	см. табл. исполн.	
			Лист	Листов	
			Арматура класса А-I, Гост 5781-82*		
			Госстрой СССР, КОЗОЖСКИЙ сантехпроект		
Нач. отд.	Миллер				
Н. контр.	Васильева	03.89			
Гл. спец.	Платников				
Зав. гр.	Васильева				
Инж. П. К.	Кениг	04.89			



Инв. № подл.	Взят инв. №	Подпись и дата	ТЛ 903-1-272.89 -КЖ.И. 038		
			Издание	Масса	Госстанд
			Р	5,9 кг.	
			Лист	Листов	
			Б-200×125×12 Гост 8510-86, 200		
			Голок ВСТЗкл2 Гост 535-79*		
			Госстрой СССР, КОЗОЖСКИЙ сантехпроект		
Нач. отд.	Миллер				
Н. контр.	Васильева	03.89			
Гл. спец.	Платников				
Зав. гр.	Васильева				
Инж. П. К.	Кениг	03.89			

1602-08

Лист 5



ГОСТ 19292-73-Т1-А4

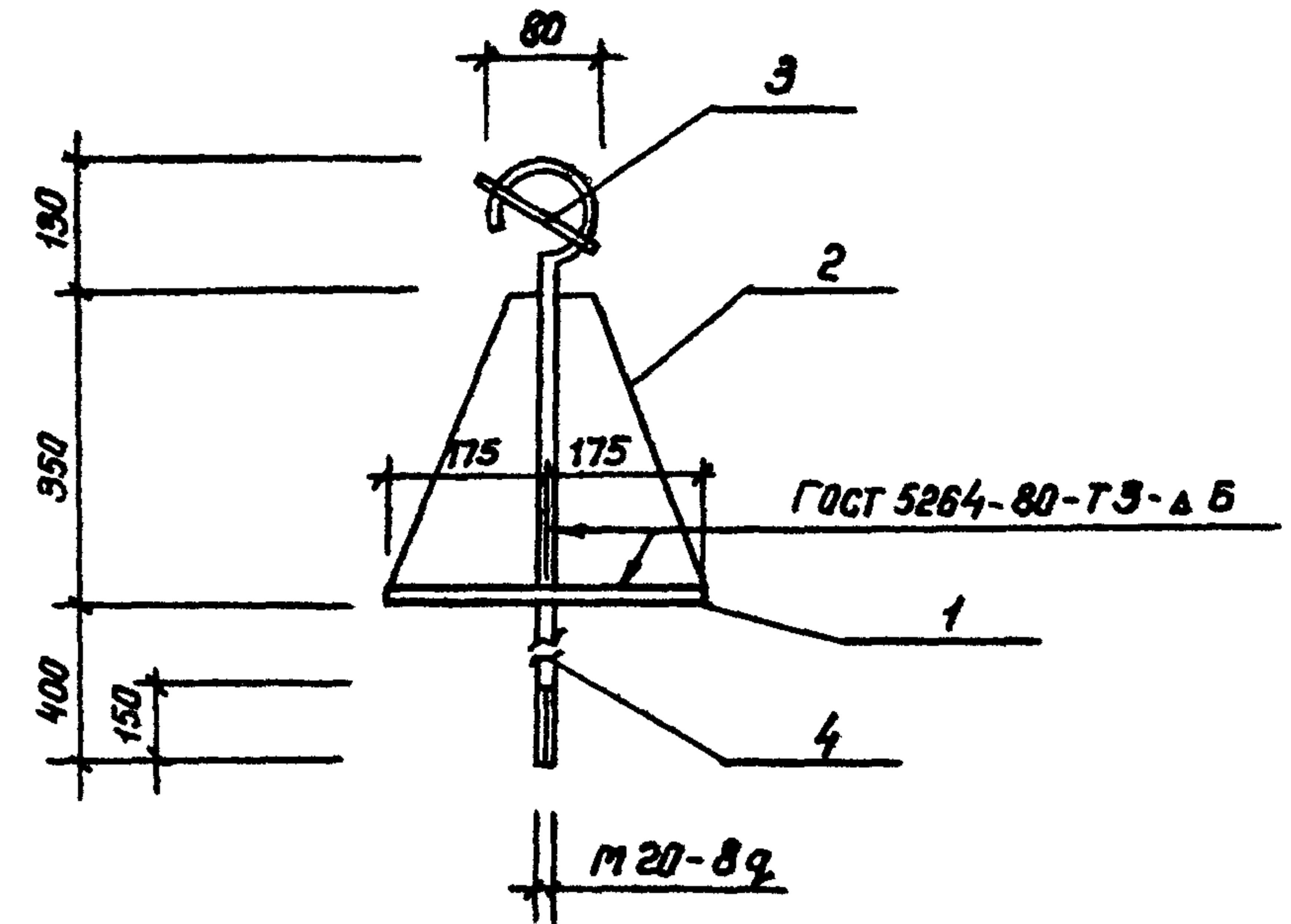
Лист	Наименование	кол. шт.	Примечан.
1.	Лист Б-ПН-06×100×100 ГОСТ 19903-74 В ст 3 кл 2 ГОСТ 14637-79	1	0,5 кг.
2.	Л I-10 ГОСТ 5781-82* R=500	1	0,3 кг.

тп 903-1-272.89 -КЖИ.039

Издвние соединительное	стадия	масса	масштаб
тс 4	Р	0,8 кг.	

инв. № подл.	Нач. отд.	Миллер	
Лист № подл.	Н. контр.	Васильева	
Лист № подл.	Пл. спец.	Плотников	
Лист № подл.	Зав. гр.	Васильева	05.89
Лист № подл.	инж. Шк.	Кемиз	03.89

Госстрой СССР
КАЗАХСКИЙ
САНТЕХПРОЕКТ



ГОСТ 5264-80-Т3-АБ

М 20-89

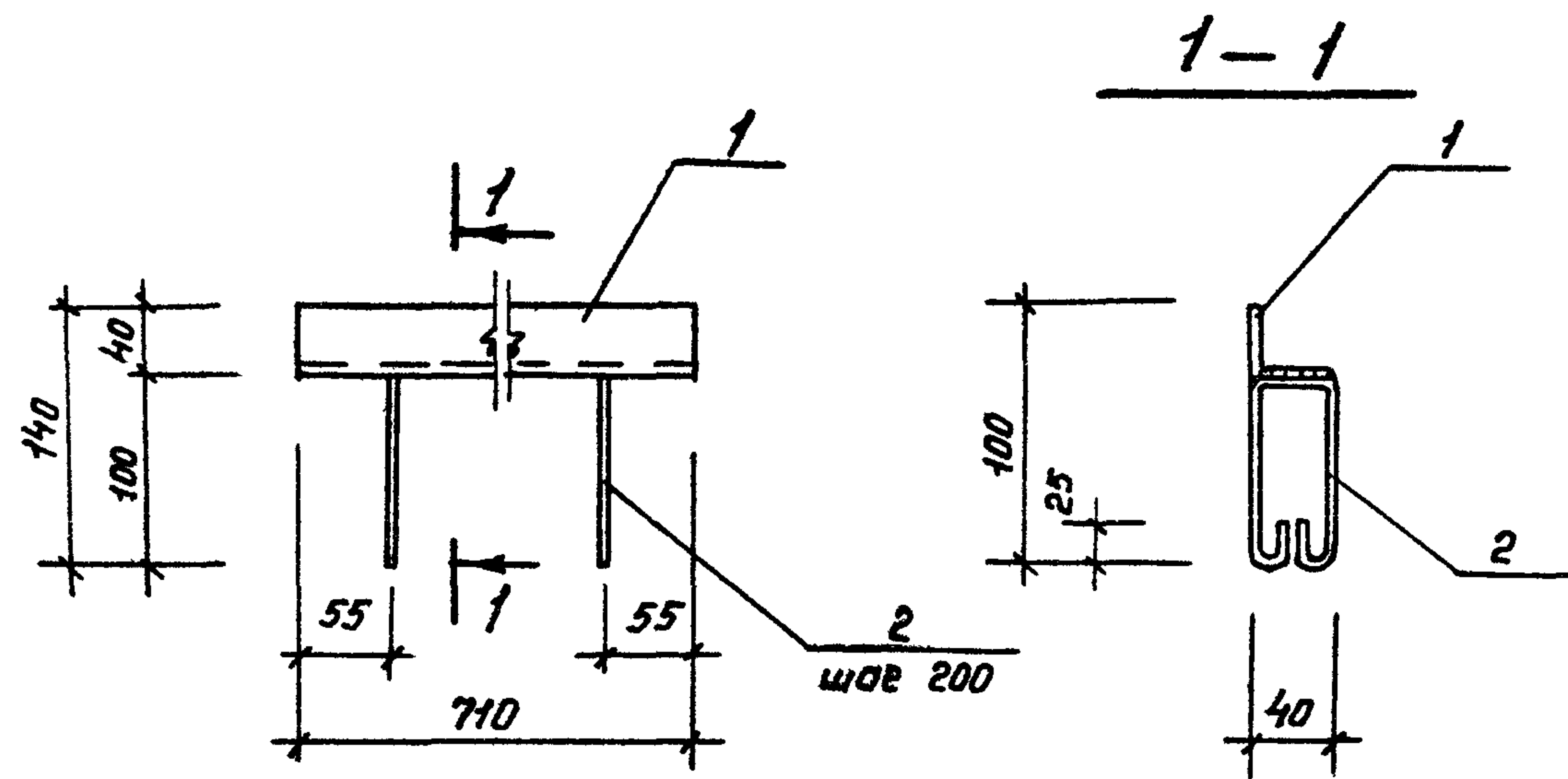
Лист	Наименование	кол. шт.	Примечан.
1	Лист Б-ПН-0-10×350×350 ГОСТ 19903-74 В ст 3 кл 2 ГОСТ 14637-79	1	9,6 кг.
2	Лист Б-ПН-0 10×175×350 ГОСТ 19903-74 В ст 3 кл 2 ГОСТ 14637-79	4	4,8 кг.
3	Л I-22 ГОСТ 5781-82* R=120	1	0,4 кг.
4	Л I-22 ГОСТ 5781-82*	1	3,0 кг.

тп 903-1-272.89 -КЖИ.040

Издвние соединительное	стадия	масса	масштаб
тсн 3	Р	32,2 кг.	

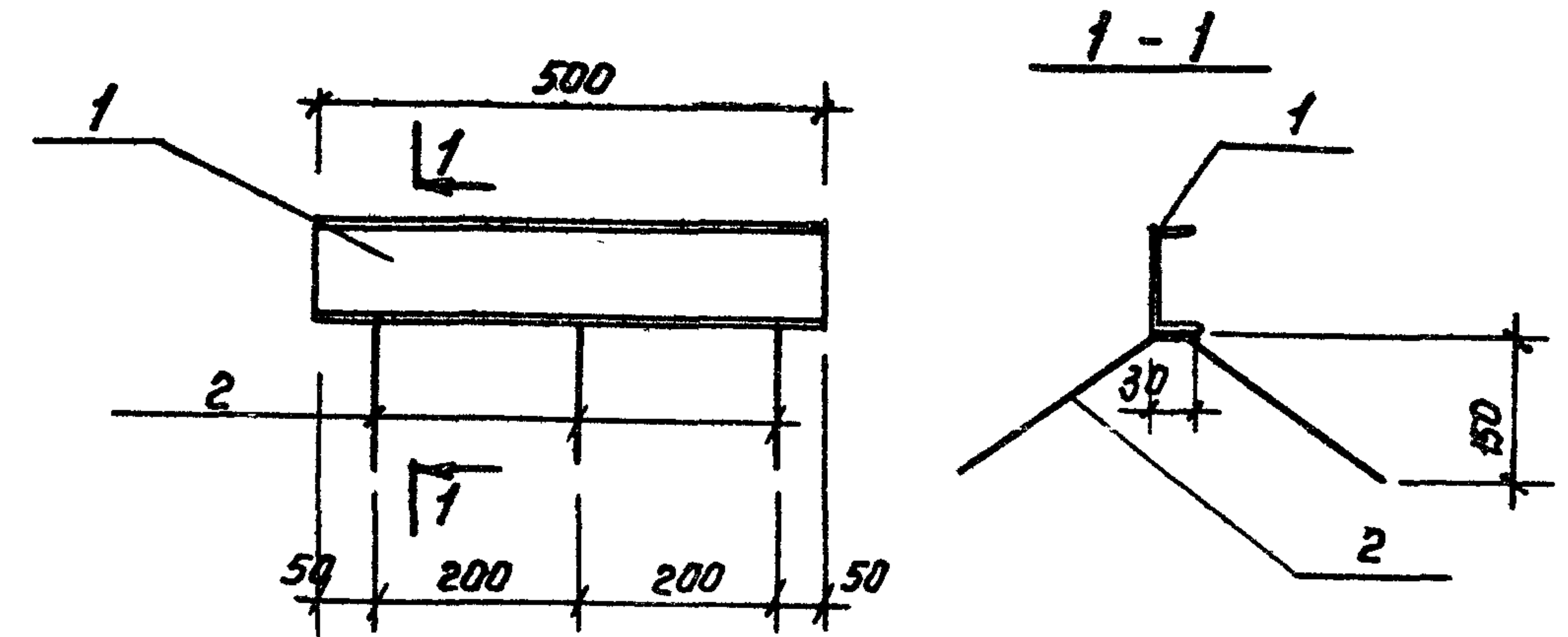
инв. № подл.	Нач. отд.	Миллер	
Лист № подл.	Н. контр.	Васильева	
Лист № подл.	Пл. спец.	Плотников	
Лист № подл.	Зав. гр.	Васильева	05.89
Лист № подл.	инж. Шк.	Кемиз	03.89

Госстрой СССР
КАЗАХСКИЙ
САНТЕХПРОЕКТ



поз	Наименование	Кол-во	Примечание
1	Уголок 50x5 Гост 8509-86 Вст 3 кп 2		
	ℓ = 710	1	2,68 кг
2	Арматура Гост 5781-82*		
	A-I-10 ℓ = 350	4	0,29 кг.

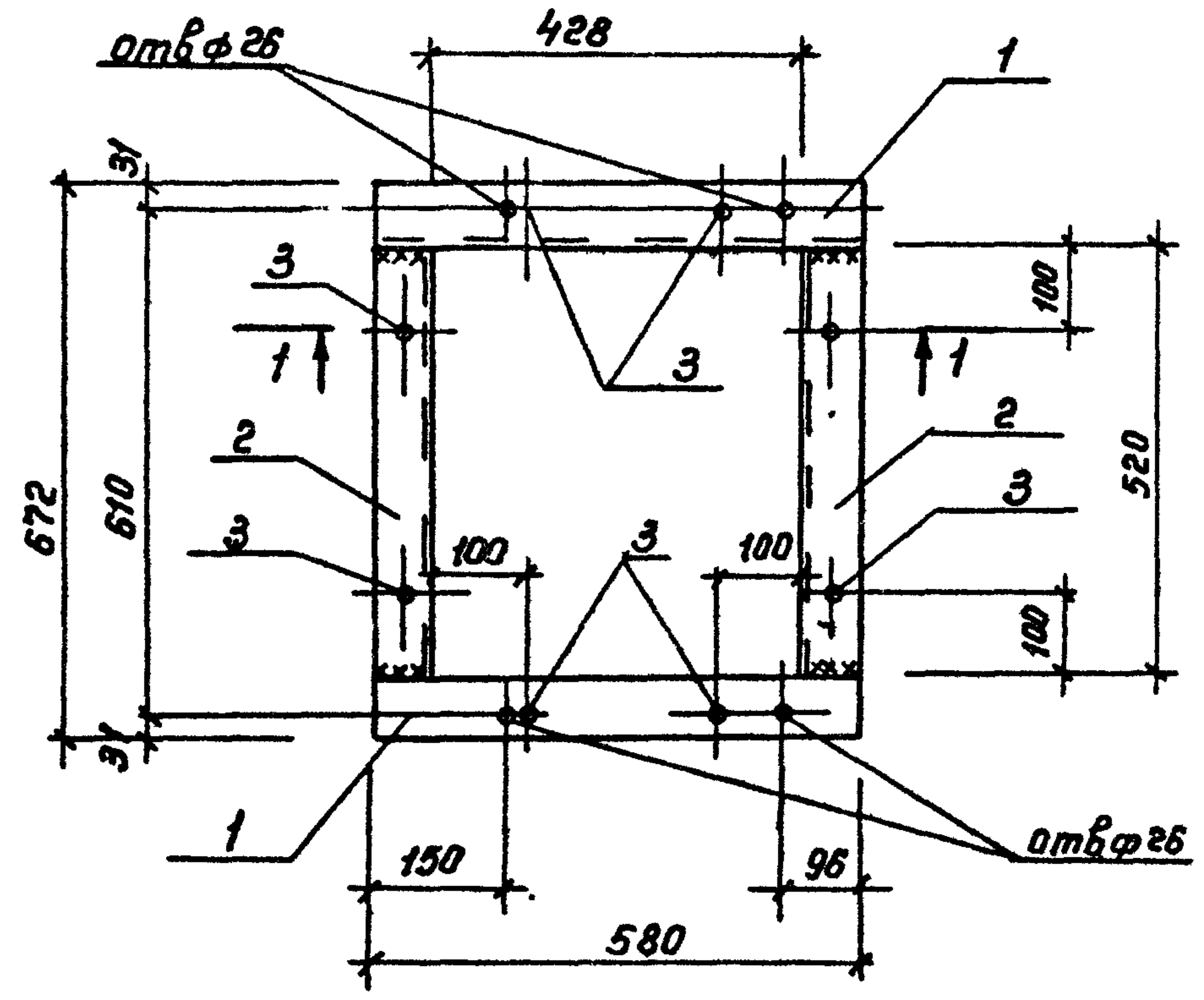
Инв. № подл.	Подпись и дата	Взам. инв. №	Тп 903-1-272.89 -КЖ.И.041			
			Нач. отд.	Миллер		
			Изделие закладное	Студия	лист	листок
			МН-3	р	3,6 кг.	
				Лист	Листок	
				госстрой СССР, Казакский СНТехпроект		



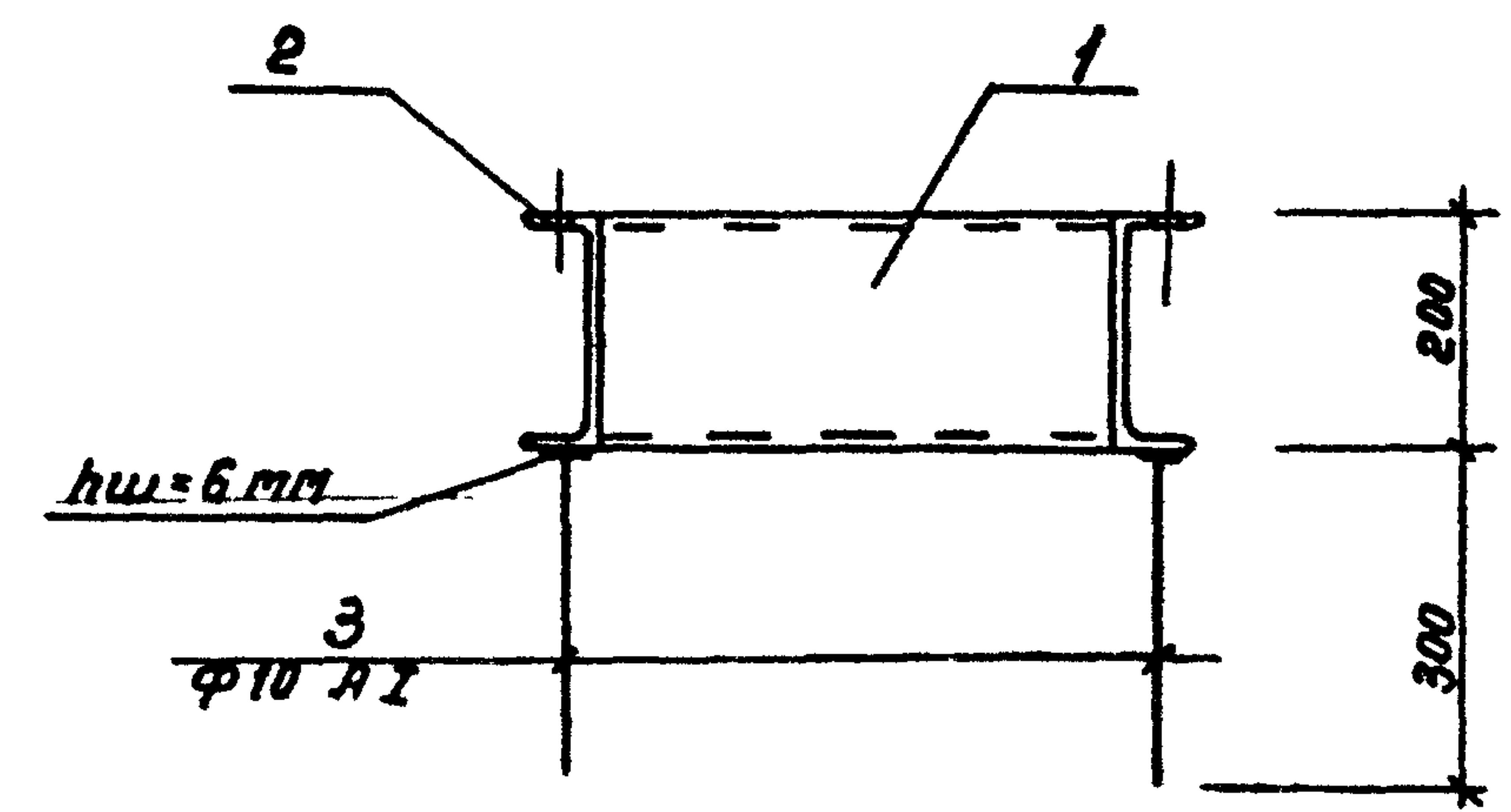
поз	Наименование	к-во	Примеч.
1	швеллер 10 Гост 8240-72* Ст 3 Гост 535-79*		
	ℓ = 500	1	
2	Арматура Гост 5781-82*		
	A-I-10 ℓ = 530	3	

Инв. № подл.	Подпись и дата	Взам. инв. №	Тп 903-1-272.89 -КЖ.И.042			
			Нач. отд.	Миллер		
			Изделие закладное	Студия	лист	листок
			МН-4	р	4,7 кг.	
				Лист	Листок	
				госстрой СССР, Казакский СНТехпроект		

Лист 5



1-1

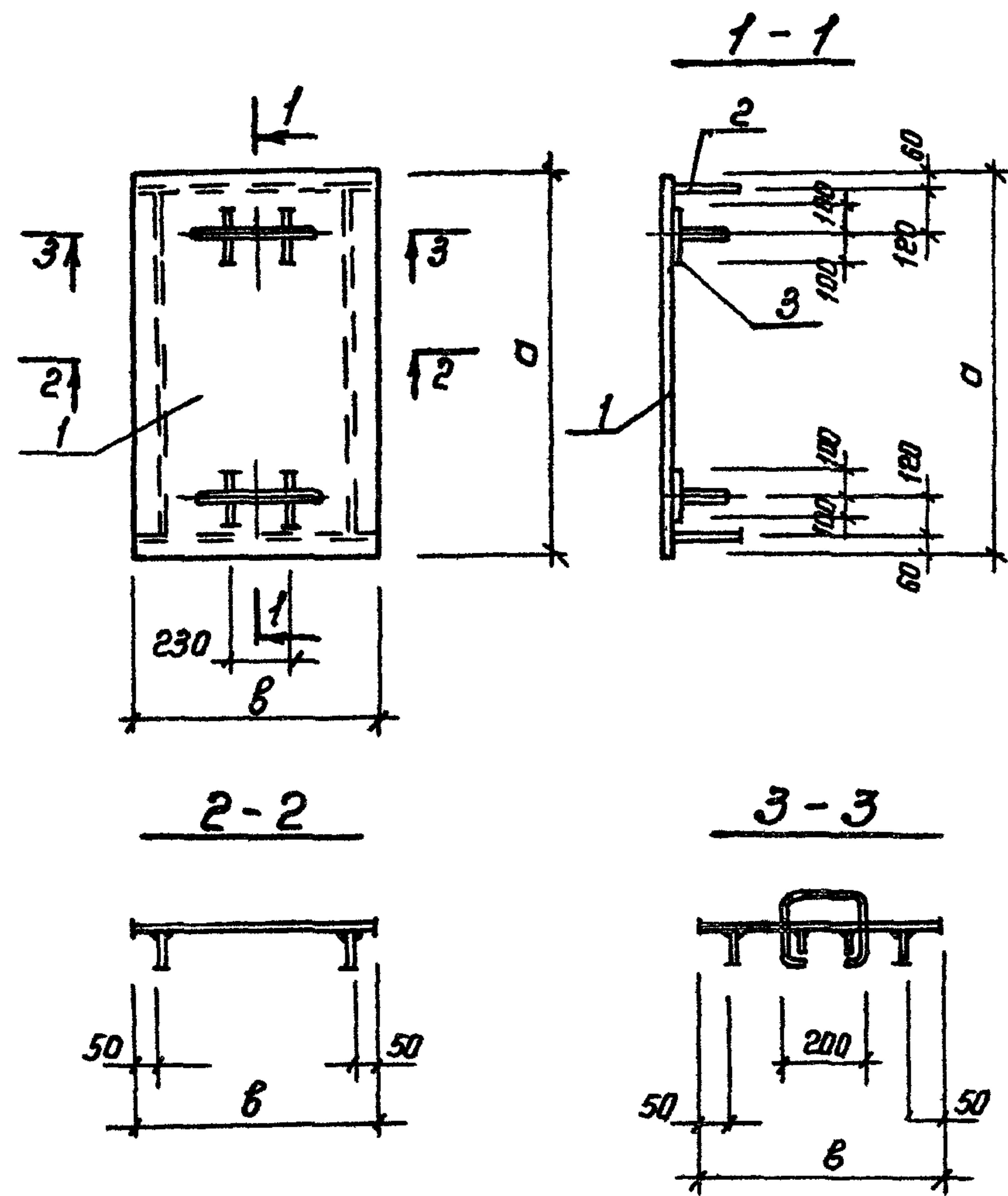


Обозначение		Наименование	Кол.	Примеч.
		Документация		
ТП 903-1-272.89 - КЖ.У.Т.У		Технические условия		
		Детали		
1		швеллер 20 ГОСТ 8240-72* вст3кп2 ГОСТ 535-79* R=580	2	11,3 кг.
2		швеллер 20 ГОСТ 8240-72* вст3кп2 ГОСТ 535-79* R=520	2	10,1 кг.
3		А-1-10 ГОСТ 5781-82* R=300	8	0,2 кг.

Инв. № подл. Подпись и дата
Взам. инв. №

ТП 903-1-272.89 - КЖ.И. 043		
Исполн.	Провер.	Утверд.
Нач. отд. Миллер		
Н. контр. Васильева		
Зам. контр. Плотицкий		
Зав. пр. Васильева		
Инж. Л-к Смирнова		
Узделие закладное МН-5		Статус: р Масса: 44,4 кг Масштаб: Лист / Листов
		Госстандарт СССР Казпатентпроект формат А3

АЛБОН 5



Обозначение	Наименование	кол-во по исполнению					Примечание
		-	01	02	03	04	
	Документация						
тп 903-1-272.89 - к.ж. и. т.у	технические условия						
	Детали						
1 тп 903-1-272.89 - к.ж. и. - а. 44	решет. д-5 ГОСТ 8568-77* вст. 3 кл 2 ГОСТ 380-77* м ²	0,35					17,6 кг.
	м ²	0,33					16,2 кг.
	м ²		0,5				25,1 кг.
	м ²			0,6			30,1 кг.
	м ²				0,47		23,6 кг.
2	полоса Б-2 8x90 ГОСТ 19903-74* вст. 3 кл 2 ГОСТ 14637-79* м ²	2,2					12,4 кг.
	п.м.	2,1					11,7 кг.
	п.м.		2,8				15,8 кг.
	п.м.			2,1			11,9 кг.
	п.м.				2,72		15,5 кг.
3	полоса Б-2 8x40 ГОСТ 19903-74* вст. 3 кл 2 ГОСТ 14637-79* м ²						
	Е-800	4	4	4	4	4	0,5 кг.
4	Я-III-16 ГОСТ 5781-82* Е-800	2	2	2	2	2	1,3 кг.

таблица исполнений

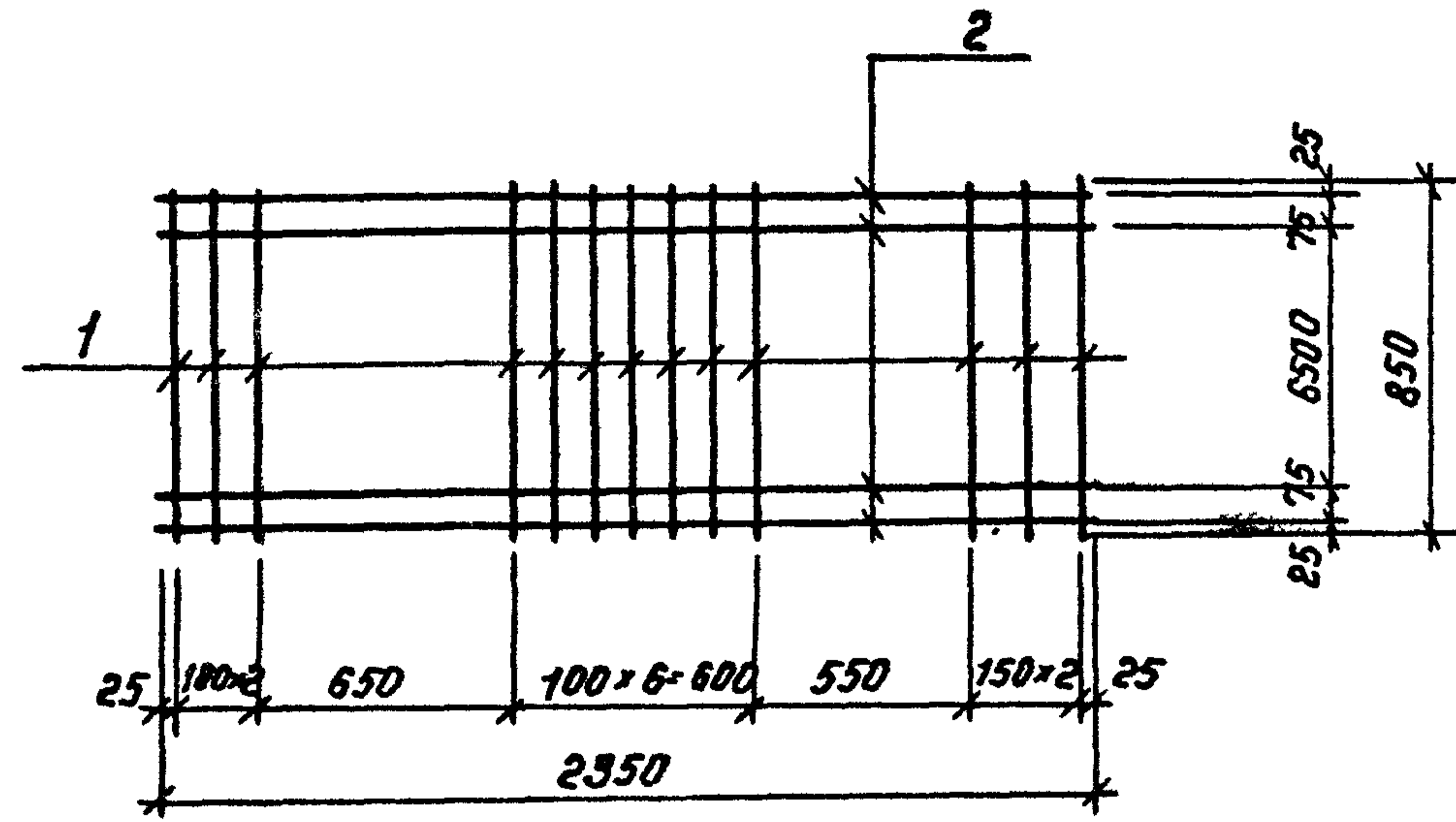
Обозначение	марка	а	б	масса
тп.903-1-272.89 - к.ж. и. 044	щ-1	700	500	
-01	щ-2	700	460	
-02	щ-3	1000	500	
-03	щ-4	1000	600	
04	щ-5	1000	470	

		тп 903-1-272.89 - к.ж. и. 044		
		Щиты		Стандарт
		щ-1 ÷ щ-5		масса
				число
И.контр.	Миллер			
2 л. конст.	Васильева			
Зав. гр.	Васильева			
Инж. И.к.	Смирнова			
		лист	лист	
		ГОСТ Р 5781-82		
		Казанский сантехпроект		
		формат А3		

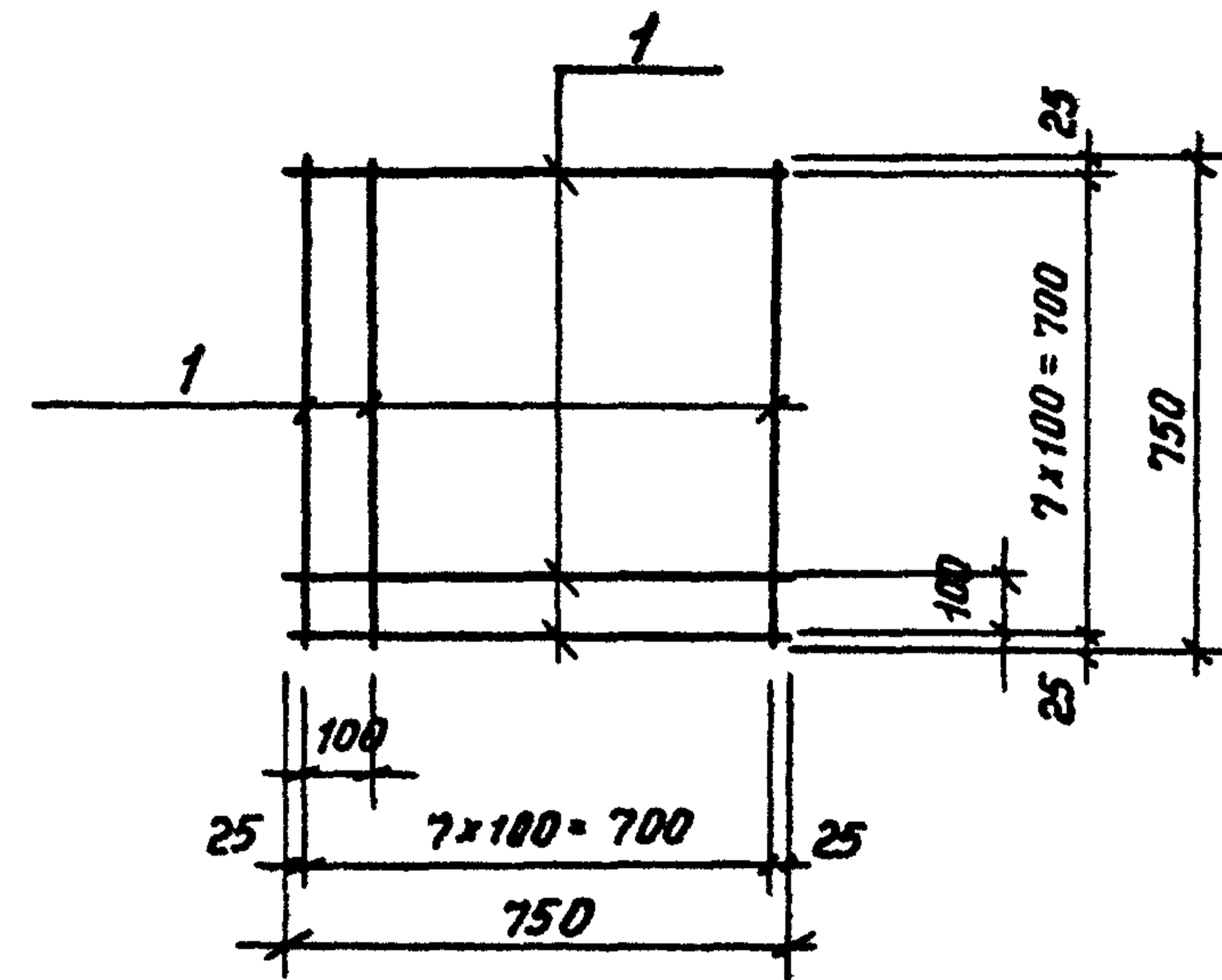
Инв. № подл. Подпись и дата. Взам. инв. №

1602-08

Альбом 5



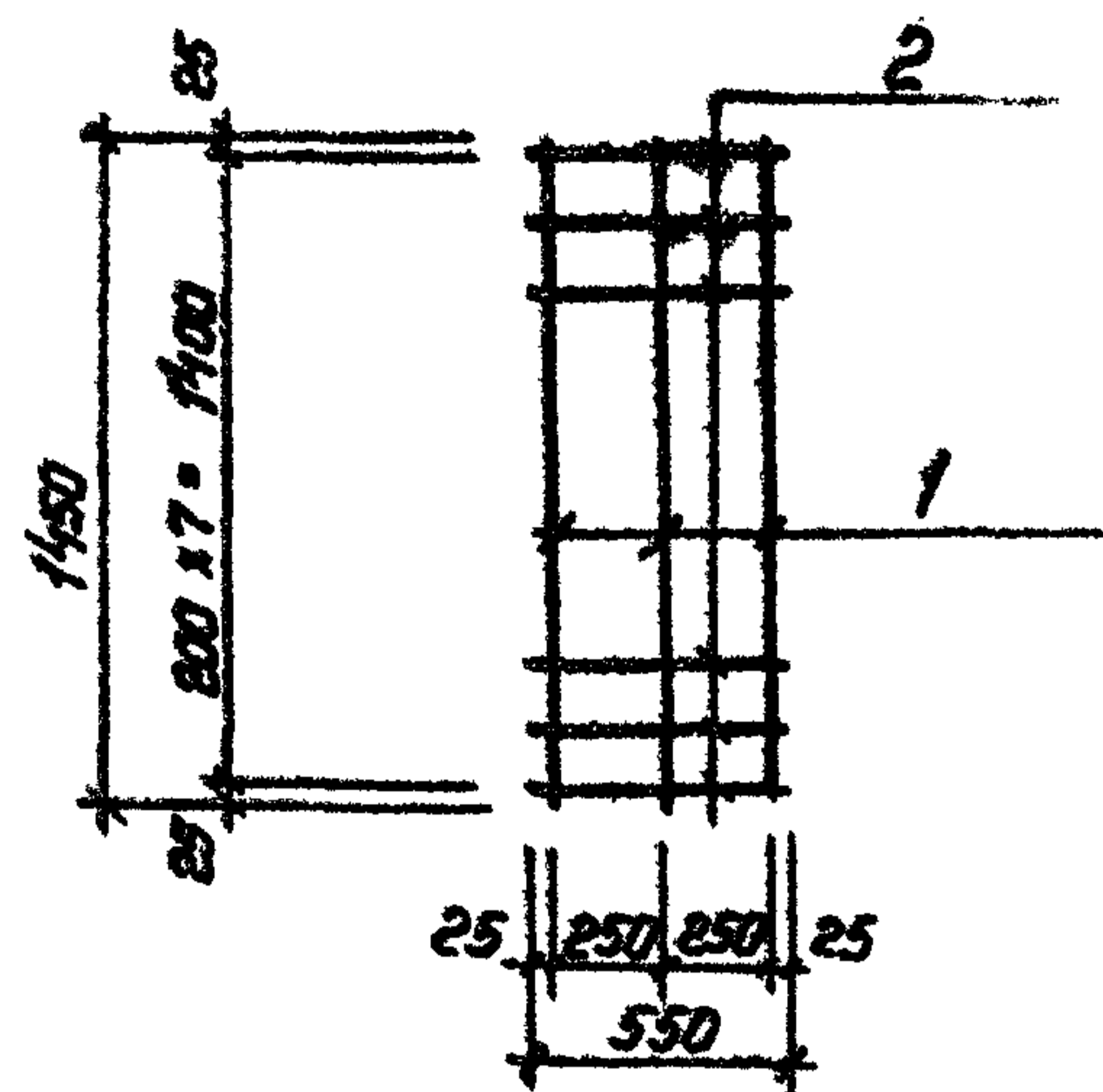
поз	наименование	кол-во	примеч
1	Арматура ГОСТ 5781-82 *		
	А-I-8 $\rho = 850$	13	
2	Арматура ГОСТ 5781-82 *		
	А-I-8 $\rho = 2350$	4	



поз	наименование	кол	примеч.
1	Арматура ГОСТ 5781-82*		
	А-I-6 $\rho = 750$	16	

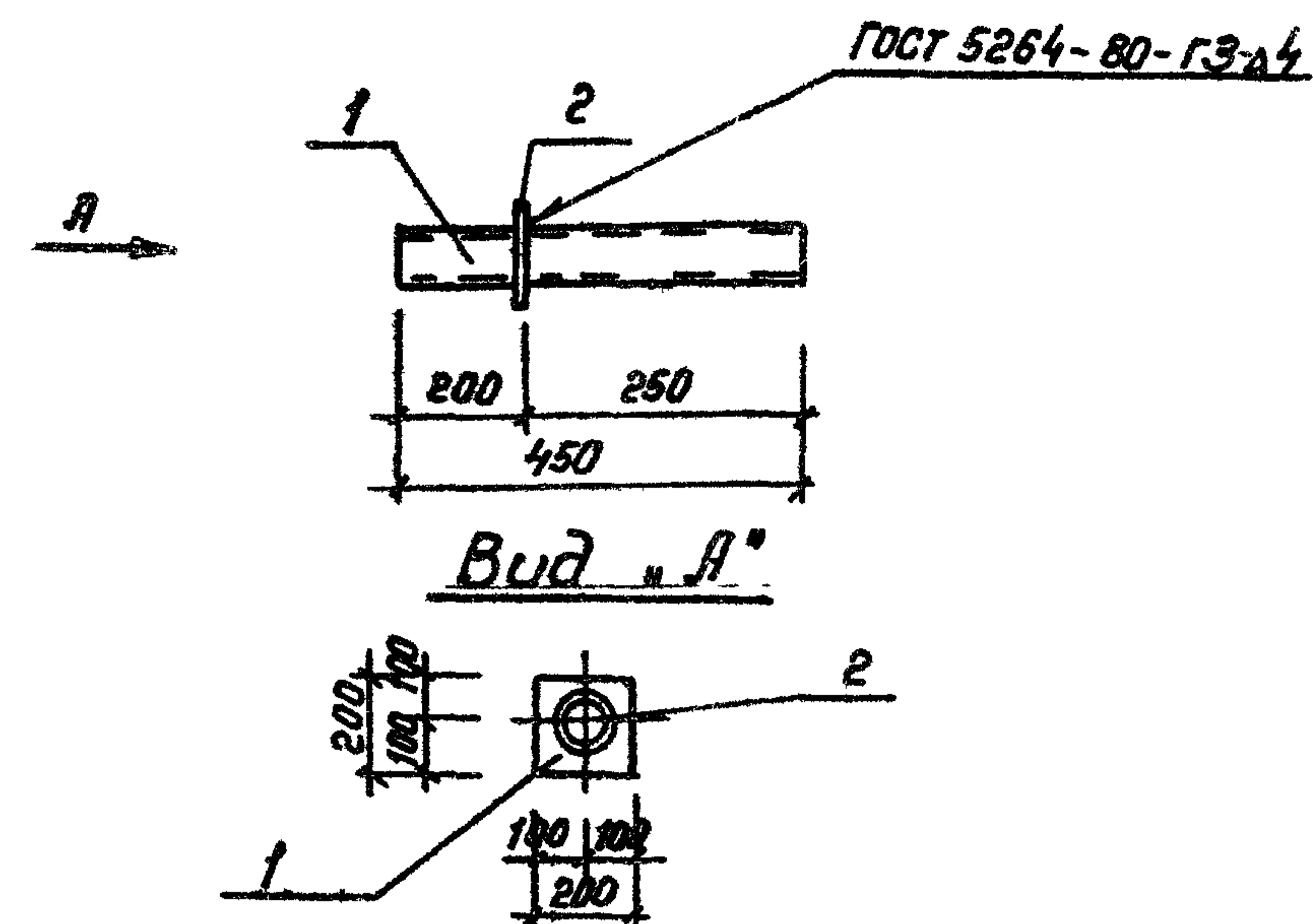
Инв. и подл.	Подпись и дата	Взам. инв. и подл.	Тп 903-1-272.89 -КЖ.И. 045		
			Стандарт	Масса	Масштаб
			сетка арматурная С-5	Р	8,2кг
Нач. отд.	Миллер		лист	листо	
Н.контр.	Васильева		госстрой СССР		
Гл. констр.	Плотников		КАЗАХСКИЙ		
Зав. гр.	Васильева		САНТЕХПРОЕКТ		
Инж. П-к	Смирнова				

Инв. и подл.	Подпись и дата	Взам. инв. и подл.	Тп. 903-1-272.89 -КЖ.И. 046		
			Стандарт	Масса	Масштаб
			Сетка арматурная С-6	Р.	2,8кг.
Нач. отд.	Миллер		лист	листо	
Н.контр.	Васильева		госстрой СССР		
Гл. констр.	Плотников		КАЗАХСКИЙ		
Зав. гр.	Васильева		САНТЕХПРОЕКТ		
Инж. П-к	Смирнова				



Форм.	Зона	Поз.	Обозначение	Наименование	Кол. шт	Прим.
				Документация		
			Т.п. 903-1-272.89 - КЖИ.ТУ	Технические условия		
				Детали		
		1	ГОСТ 5781-82 *	ф 10А III R=1450	3	0.9 кг.
		2	ТО ЖЕ	ф 8 А I R=550	8	0.22 кг.

Инв. № подл.	Лист и дата	Т.п. 903-1-272.89 - КЖИ. 047		
		Стадия	Масса	Масштаб
Инв. № подл.	Лист и дата	Нач. отд.	Миллер	Каркас КР-1 плоский
		Инж. контр.	Васильева	
		Инж. констр.	Плотников	
		Зав. гр.	Васильева	
		Инжен.	Крикавцова	
Провер.	Васильева			
		Лист	Листов	
		Госстрой СССР КОЗЛОСКИЙ СОНТЕХПРОЕКТ формат А3		



Форм.	Зона	Поз.	Обозначение	Наименование	Кол. шт	Прим.
				Документация		
			Т.п. 903-1-272.89 - КЖИ.ТУ	Технические условия		
				Детали		
		1	ГОСТ 10704-76 *	труба 133x3x450 ГОСТ 10704-76 ВСТ 3 ГОСТ 10705-80	1	4.33 кг.
		2	ГОСТ 19903-74	лист Б-АН-0-10x300x300 ВСТ 3 ГОСТ 14657-79	1	7.07 кг.

Инв. № подл.	Лист и дата	Т.п. 903-1-272.89 - КЖИ. 048		
		Стадия	Масса	Масштаб
Инв. № подл.	Лист и дата	Нач. отд.	Миллер	Узделие закладное МН-Б
		Инж. контр.	Васильева	
		Инж. констр.	Плотников	
		Зав. гр.	Васильева	
		Инжен.	Крикавцова	
Провер.	Васильева			
		Лист	Листов	
		Госстрой СССР КОЗЛОСКИЙ СОНТЕХПРОЕКТ формат А3		

АЛБЕОМ 5

Рис. 1

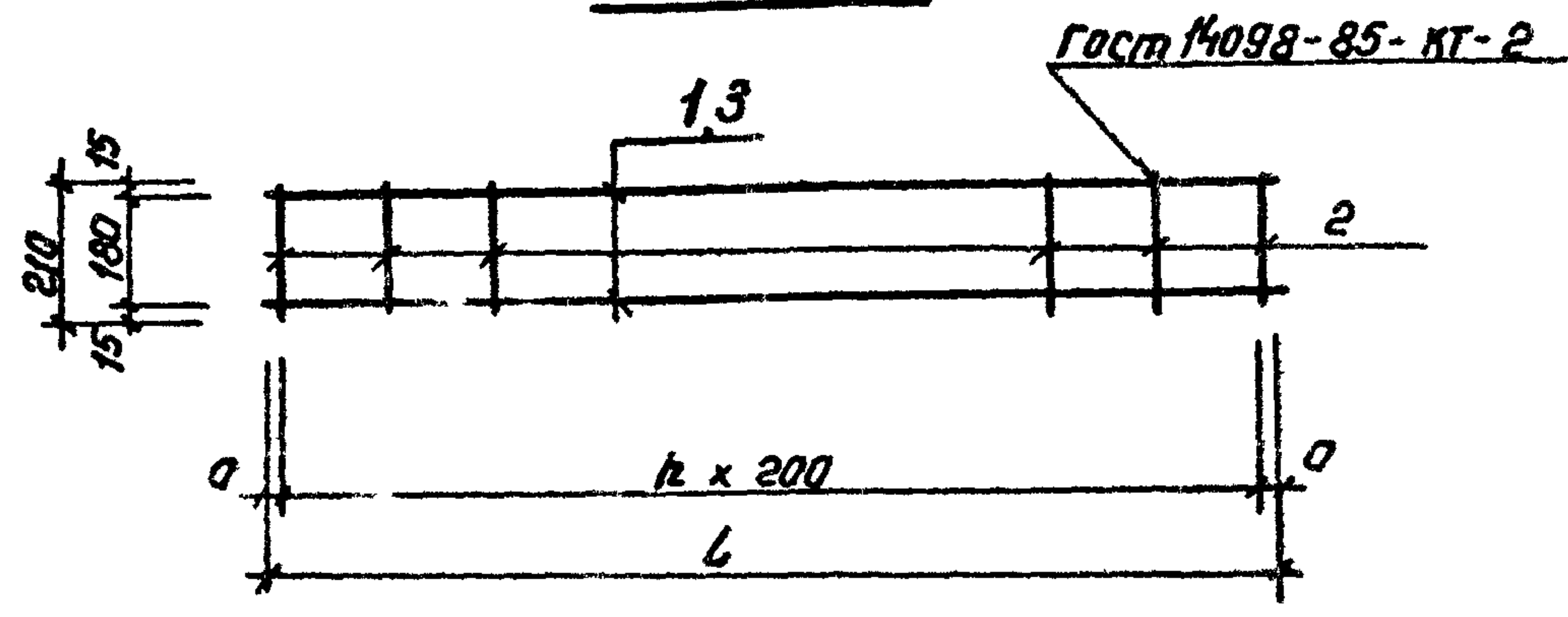
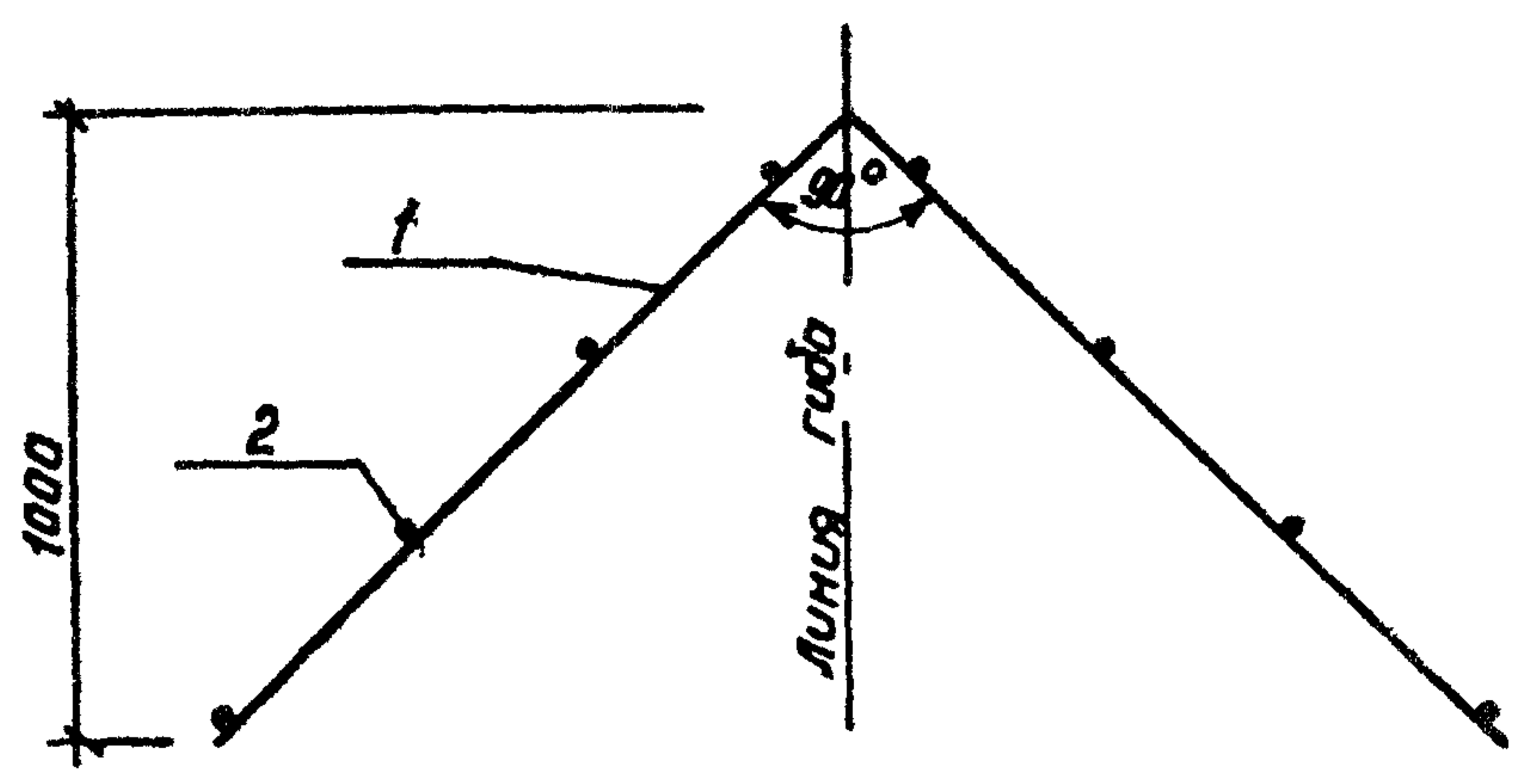
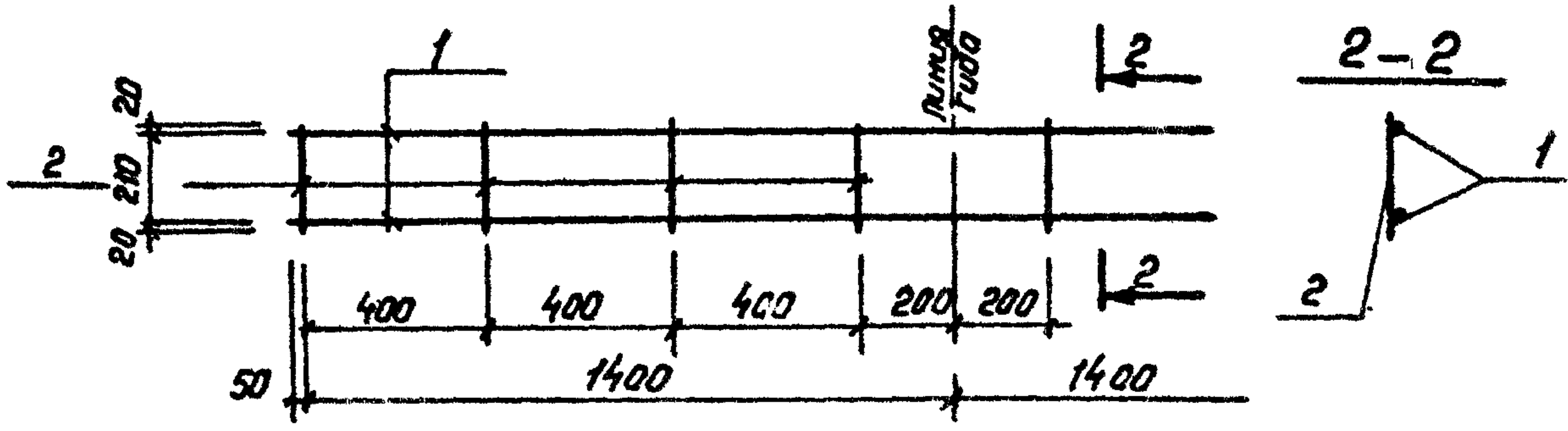


Рис. 2



развертка



Код	Поз.	Обозначение	Наименование	Кол-во на исп.					Прим.
				-	01	02	03	04	
			Документация						
		Т.Л. 903-1-272.89-КЖ.И.ТЭ	Технические условия	×	×	×	×	×	
			Детали						
1			А-1-8 гост 5781-82*						
	Т.Л.		Е-3750	2					15 кг.
			Е-1700		2				0.7 кг.
			Е-2900			2			1.2 кг.
2			А-1-6 гост 5781-82*						
	Т.Л.		Е-210	16	7		19	8	0.05 кг.
			Е-250			8			0.06 кг.
3			А-1-12 гост 5781-82*						
			Е-3750				2		3.3 кг.
			Е-1550					2	1.4 кг.

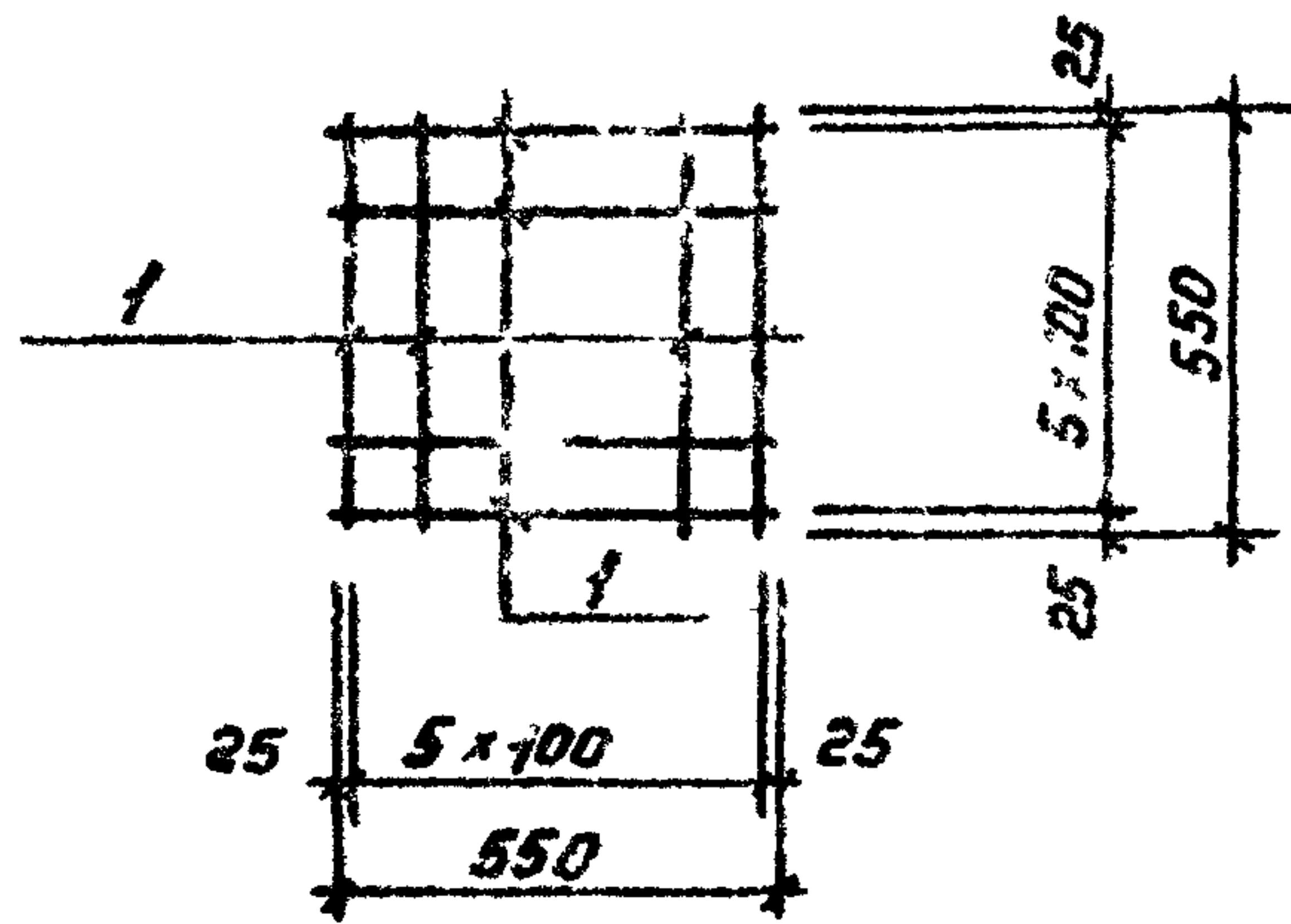
Обозначение	Марка	Л, мм	рис.	п шт.	σ мм	масса кг.
Т.Л. 903-1-272.89-КЖИ.049	Кр-2	3750	1	15	375	3.8
-0.1	Кр-3	1700	1	6	200	1.75
-0.2	Кр-4	2900	2	8	-	2.9
-0.3	Кр-5	3750	1	18	75	7.6
-0.4	Кр-6	1550	1	7	75	3.2

Инв. № табл. Подпись и дата. Взам инв. №

ТЛ 903-1-272.89 -КЖИ-049		Коркас плоский		Стандия	масса	мощт.
		Кр-2 ÷ Кр-6		р	см таб.	
				лист		листок
				Госстрой СССР Казакский Сантехпроект формат А3		

Нач. отд. Миллер
И. контр. Васильева
Гл. констр. Плотников
Зав. гр. Васильева
Инжен. Крикобцова
Провер. Васильева

ЛЛБОН 5



Форм.	Зона	Поз.	Обозначение	Наименование	кол	Прим
				Документация		
			т. п. 903-1-272.89-КЖ.И.ТУ	Технические условия		
				Детали		
		1	ГОСТ 5781-82 *	Ф-8-А I R=550	12	кг

ВЗЛМ.ИИВМ

ПОДПИСАТЕЛЬ

ИИВ.ИИВМ

ТП 903-1-272.89 - КЖ.И. 052

Сетка арматурная
С-8

СТАДИЯ МАССА МАСШТАБ

Р 2.64кг

Лист Листов

Госстрой СССР
КАЗАХСКИЙ
САНТЕХПРОЕКТ

формат А3

Исполн. Миллер
Нор. конт. Васильева
Гл. конст. Плотников
Зав. гр. Васильева
Инжен. Криковцова
Пробер. Васильева

Форм.	Зона	Поз.	Обозначение	Наименование	кол	Прим

ВЗЛМ.ИИВМ

ПОДПИСАТЕЛЬ

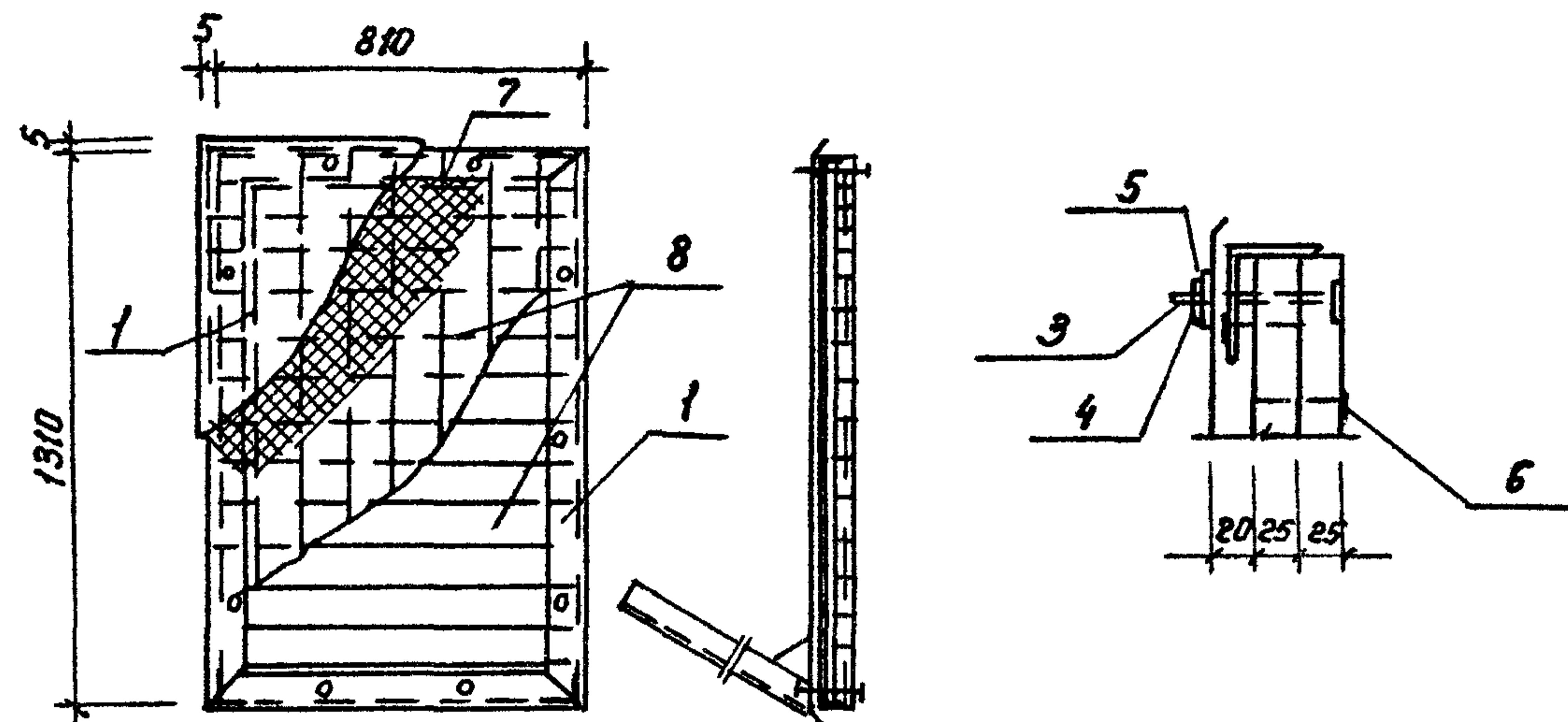
ИИВ.ИИВМ

СТАДИЯ МАССА МАСШТАБ

Лист Листов

Госстрой СССР
КАЗАХСКИЙ
САНТЕХПРОЕКТ

формат А3



форм. зона	поз.	Обозначение	Наименование	кол. шт.	Прим.
			Сборочные единицы		
1	1	т.п. 903-1-272.89-КЖ.И.054	Рама металлическая РМ-1	1	
			Детали		
2	2	ГОСТ 19903-74*	лист Б-0.8 x 850 x 1350 ст. к-1 ГОСТ 17715-72	1	6.7 кг
			Стандартн. изделия		
3	3	ГОСТ 1798-70*	болт М10-8у x 90.36	10	
4	4	ГОСТ 5915-70*	Гайка М10-7н4 Вст 3 кл 016	10	
5	5	ГОСТ 11371-78*	шайба 10.02 Вст 3 кл 016	10	
6	6	ГОСТ 4028-63*	Гвозди 2.5 x 50		1.0 кг.
			Материалы:		
7	7	ГОСТ 10140-80	Плита 100-1300.800.200	0.02	м ³
8	8	ГОСТ 24454-80 Е	Доска d=25	0.05	м ³

взят инв. н

подп. и дата

инв. и подл.

тп 903-1-272.89 - КЖ.И.053

Щит покрытия
ЩП-1

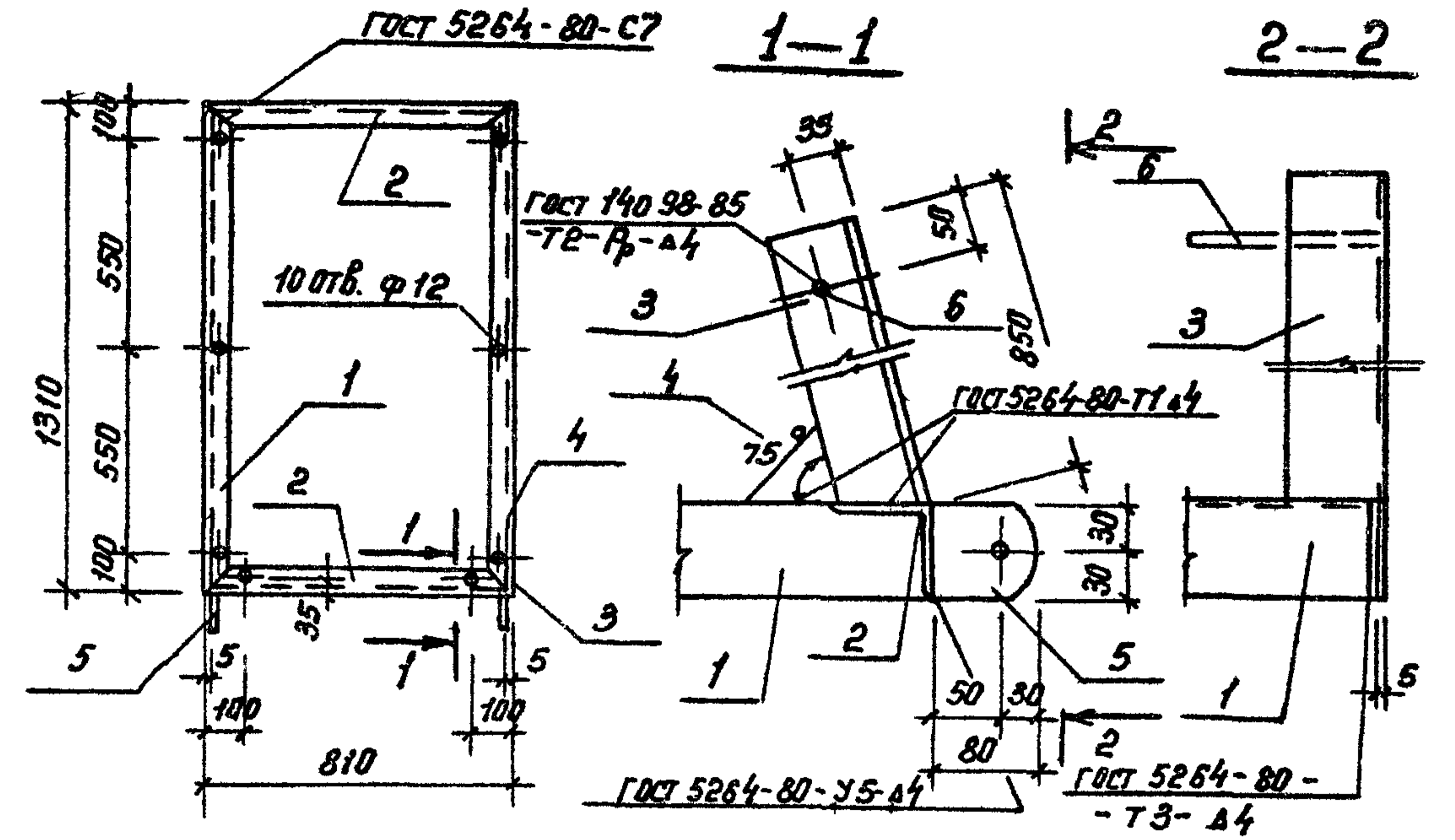
Станд. Масса Массы год.

Р

лист Листов

госстрой СССР
Казахский
Сантехпроект

формат А3



форм. зона	поз.	Обозначение	Наименование	кол. шт.	Прим.
			Документация		
		т.п. 903-1-272.89-КЖ.И.ТУ	Технические условия		
			Детали		
1	1	ГОСТ 8509-86	уголок Б-63 x 63 x 5 x 1310 Вст 3 кл 2 ГОСТ 535-79*	2	6.3 кг.
2	2	ТО же	уголок Б-63 x 63 x 5 x 810 Вст 3 кл 2 ГОСТ 535-79*	2	3.9 кг.
3	3	ТО же	уголок Б-63 x 63 x 5 x 850 Вст 3 кл 2 ГОСТ 535-79*	2	4.7 кг.
4	4	ГОСТ 103-76*	полоса Б-2 4 x 100 Вст 3 ГОСТ 535 x 79* Е-100	1	0.3 кг.
5	5	ТО же	полоса Б-2 10 x 60 Вст 3 ГОСТ 535-79* Е-80	2	0.4 кг.
6	6	ГОСТ 5781-82 *	Ф-20-А1 Е=800	1	2.1 кг.

взят инв. н

подп. и дата

инв. и подл.

тп 903-1-272.89 - КЖ.И.054

рама металлическая
РМ-1

Станд. Масса Массы год.

Р

лист Листов

госстрой СССР
Казахский
Сантехпроект

формат А3