
ФЕДЕРАЛЬНОЕ АГЕНТСТВО
ПО ТЕХНИЧЕСКОМУ РЕГУЛИРОВАНИЮ И МЕТРОЛОГИИ



НАЦИОНАЛЬНЫЙ
СТАНДАРТ
РОССИЙСКОЙ
ФЕДЕРАЦИИ

ГОСТ Р
50944—
2011

СНЕГОХОДЫ

Технические требования и методы испытаний

Издание официальное



Москва
Стандартинформ
2012

Предисловие

Цели и принципы стандартизации в Российской Федерации установлены Федеральным законом от 27 декабря 2002 г. № 184-ФЗ «О техническом регулировании», а правила применения национальных стандартов Российской Федерации — ГОСТ Р 1.0—2004 «Стандартизация в Российской Федерации. Основные положения»

Сведения о стандарте

1 РАЗРАБОТАН Федеральным государственным унитарным предприятием «Всероссийский научно-исследовательский институт стандартизации и сертификации в машиностроении» (ФГУП «ВНИИНМАШ»)

2 ВНЕСЕН Управлением технического регулирования и стандартизации Федерального агентства по техническому регулированию и метрологии

3 УТВЕРЖДЕН И ВВЕДЕН В ДЕЙСТВИЕ Приказом Федерального агентства по техническому регулированию и метрологии от 13 декабря 2011 г. № 1177-ст

4 ВЗАМЕН ГОСТ Р 50944—96

Информация об изменениях к настоящему стандарту публикуется в ежегодно издаваемом информационном указателе «Национальные стандарты», а текст изменений и поправок — в ежемесячно издаваемых информационных указателях «Национальные стандарты». В случае пересмотра (замены) или отмены настоящего стандарта соответствующее уведомление будет опубликовано в ежемесячно издаваемом информационном указателе «Национальные стандарты». Соответствующая информация, уведомление и тексты размещаются также в информационной системе общего пользования — на официальном сайте Федерального агентства по техническому регулированию и метрологии в сети Интернет

© Стандартинформ, 2012

Настоящий стандарт не может быть полностью или частично воспроизведен, тиражирован и распространен в качестве официального издания без разрешения Федерального агентства по техническому регулированию и метрологии

Содержание

1 Область применения	1
2 Нормативные ссылки	1
3 Термины и определения	2
4 Технические требования к конструкции	5
5 Методы испытаний	13
Приложение А (справочное) Приводное устройство для испытания прочности элементов привода. . .	23
Библиография.	24

СНЕГОХОДЫ

Технические требования и методы испытаний

Snowmobiles.
Technical requirements and test methods

Дата введения — 2012—09—01

1 Область применения

Настоящий стандарт распространяется на снегоходы, в том числе детские снегоходы, т. е. предназначенные изготовителем только для использования детьми, и устанавливает технические требования и методы испытаний. Стандарт не распространяется на спортивные снегоходы, предназначенные изготовителем только для соревнований.

2 Нормативные ссылки

В настоящем стандарте использованы нормативные ссылки на следующие стандарты:

ГОСТ Р 41.3—99 (Правила ЕЭК ООН № 3) Единообразные предписания, касающиеся официального утверждения светоотражающих приспособлений для механических транспортных средств и их прицепов

ГОСТ Р 41.4—99 (Правила ЕЭК ООН № 4) Единообразные предписания, касающиеся официального утверждения приспособлений для освещения заднего номерного знака механических транспортных средств (за исключением мотоциклов) и их прицепов

ГОСТ Р 41.7—99 (Правила ЕЭК ООН № 7) Единообразные предписания, касающиеся официального утверждения передних габаритных огней, задних габаритных (боковых) огней, сигналов торможения и контурных огней механических транспортных средств и их прицепов

ГОСТ Р 41.8—99 (Правила ЕЭК ООН № 8) Единообразные предписания, касающиеся официального утверждения фар с асимметричными огнями ближнего света и (или) огнями дальнего света механических транспортных средств, предназначенных для использования с галогенными лампами накаливания (лампы H₁, H₂, H₃, HB₃, HB₄, H₇, H₈, H₉, HIR1, HIR2 и (или) H₁₁)

ГОСТ Р 41.20—99 (Правила ЕЭК ООН № 20) Единообразные предписания, касающиеся официального утверждения фар с ассиметричными огнями ближнего света и (или) огнями дальнего света, предназначенных для использования с галогенными лампами накаливания (лампы H4)

ГОСТ Р 41.50—99 (Правила ЕЭК ООН № 50) Единообразные предписания, касающиеся официального утверждения передних и задних габаритных огней, сигналов торможения, указателей поворота и устройств освещения заднего номерного знака для мопедов, мотоциклов и приравняваемых к ним транспортных средств

ГОСТ Р 41.60—2001 (Правила ЕЭК ООН № 60) Единообразные предписания, касающиеся официального утверждения двухколесных мотоциклов и мопедов в отношении органов управления, приводимых в действие водителем, включая обозначение органов управления и контрольных приборов и индикаторов

ГОСТ Р 41.81—99 (Правила ЕЭК ООН № 81) Единообразные предписания, касающиеся официального утверждения зеркал заднего вида и двухколесных механических транспортных средств с коляской или без нее в отношении установки зеркал заднего вида на руле

ГОСТ Р 50944—2011

ГОСТ Р 41.112—2005 (Правила ЕЭК ООН № 112) Единообразные предписания, касающиеся автомобильных фар, испускающих асимметричный луч ближнего или дальнего света либо оба луча и оснащенных лампами накаливания

ГОСТ Р 41.113—2005 (Правила ЕЭК ООН № 113) Единообразные предписания, касающиеся автомобильных фар, испускающих симметричный луч ближнего или дальнего света либо оба луча и оснащенных лампами накаливания

ГОСТ Р 50507—93 Изделия тормозные фрикционные. Общие технические требования

ГОСТ Р 50577—93 Знаки государственные регистрационные транспортных средств. Типы и основные размеры. Технические требования

ГОСТ Р 51318.12—99 (СИСПР 12—97) Совместимость технических средств электромагнитная. Радиопомехи промышленные от самоходных средств, моторных лодок и устройств с двигателями внутреннего сгорания. Нормы и методы испытаний

ГОСТ Р 51866—2002 Топлива моторные. Бензин неэтилированный. Технические условия

ГОСТ Р 51980—2002 Транспортные средства. Маркировка. Общие технические требования

ГОСТ Р 52033—2003 Автомобили с бензиновыми двигателями. Выбросы загрязняющих веществ с отработавшими газами. Нормы и методы контроля при оценке технического состояния

ГОСТ Р 53188.1—2008 (МЭК 61672-1:2002) Шумомеры. Часть 1. Технические требования

ГОСТ 14332—78 Поливинилхлорид суспензионный. Технические условия

ГОСТ 15088—83 Пластмассы. Метод определения температуры размягчения термопластов по Вика

ГОСТ 28157—89 Пластмассы. Методы определения стойкости к горению

П р и м е ч а н и е — При пользовании настоящим стандартом целесообразно проверить действие ссылочных стандартов в информационной системе общего пользования — на официальном сайте Федерального агентства по техническому регулированию и метрологии в сети Интернет или по ежегодно издаваемому информационному указателю «Национальные стандарты», который опубликован по состоянию на 1 января текущего года, и по соответствующим ежемесячно издаваемым информационным указателям, опубликованным в текущем году. Если ссылочный стандарт заменен (изменен), то при пользовании настоящим стандартом следует руководствоваться заменяющим (измененным) стандартом. Если ссылочный стандарт отменен без замены, то положение, в котором дана ссылка на него, применяется в части, не затрагивающей эту ссылку.

3 Термины и определения

В настоящем стандарте применены следующие термины с соответствующими определениями:

3.1 снегоход: Самодвижущееся транспортное средство, предназначенное для передвижения вне дорог преимущественно по снегу, имеющее собственную массу не более 450 кг, сиденье с мотоциклетной посадкой и руль мотоциклетного типа, не имеющее кабины закрытого типа или элементов, образующих каркас безопасности вокруг водителя и пассажира (пассажиров), приводимое в движение с помощью гусениц (гусеницы), находящихся в контакте со снегом, и управляемое с помощью лыжи (лыж), находящихся в контакте со снегом.

3.2 снаряженная масса: Суммарная масса снегохода с полностью заправленным топливным баком, с полным объемом масла в двигателе и трансмиссии, с полным объемом охлаждающей жидкости (при наличии), с набором инструмента, прикладываемого изготовителем, и включающая массу водителя, равную 80 кг (для детского снегохода масса водителя принимается равной 50 кг).

3.3 собственная масса: Суммарная масса снегохода с полностью заправленным топливным баком, с полным объемом масла в двигателе и трансмиссии, с полным объемом охлаждающей жидкости (при наличии), с набором инструмента, прикладываемого изготовителем, но без водителя и пассажира (пассажиров) и массы багажа;

3.4 конструкционная масса: Масса ненагруженного снегохода без топлива, масла и охлаждающей жидкости (при наличии), с основным оборудованием и с набором инструмента, прикладываемого изготовителем.

3.5 длина снегохода: Горизонтальный размер от передней части снегохода, включая бампер и лыжи или рукоятки лыж, до самой крайней задней части снегохода, включая бампер или другие несъемные детали.

3.6 **ширина снегохода:** Горизонтальный размер между двумя вертикальными плоскостями, образующими коридор минимальной ширины, через который может проехать снегоход.

3.7 **высота снегохода:** Вертикальный размер от любой твердой горизонтальной поверхности, на которой стоит снегоход в ненагруженном состоянии, до самой верхней точки снегохода, включая ветровое стекло.

3.8 **опорная поверхность (несущая поверхность):** Проекция на горизонтальную плоскость опорной поверхности гусениц и лыж, которая контактирует со снегом. Для учета погружения машины в снег плоскость проекции берется на высоте 75 мм над твердой горизонтальной поверхностью опоры снегохода. При этом масса снегохода должна соответствовать его собственной массе.

3.9 **детский снегоход:** Снегоход, предназначенный для использования детьми возрастом не менее 6 лет под наблюдением взрослых на специально выделенных участках местности.

3.10 **прицеп к снегоходу:** Сани, предназначенные для буксировки снегоходом.

3.11 **тормозной путь:** Дистанция, проходимая снегоходом с момента приложения усилия к органу управления рабочей тормозной системой до момента полной остановки снегохода.

3.12 **электромагнитная совместимость:** Способность электрического или электронного устройства подавлять излучение, вызывающее электромагнитную интерференцию, а также способность этого устройства противостоять наведенной электромагнитной интерференции.

3.13 **устройства блокировки самопроизвольного движения; УБСД:** Устройства различного принципа действия, предназначенные для автоматического предотвращения нежелательного движения снегохода, вызванного неисправностью или неверной регулировкой системы управления скоростью.

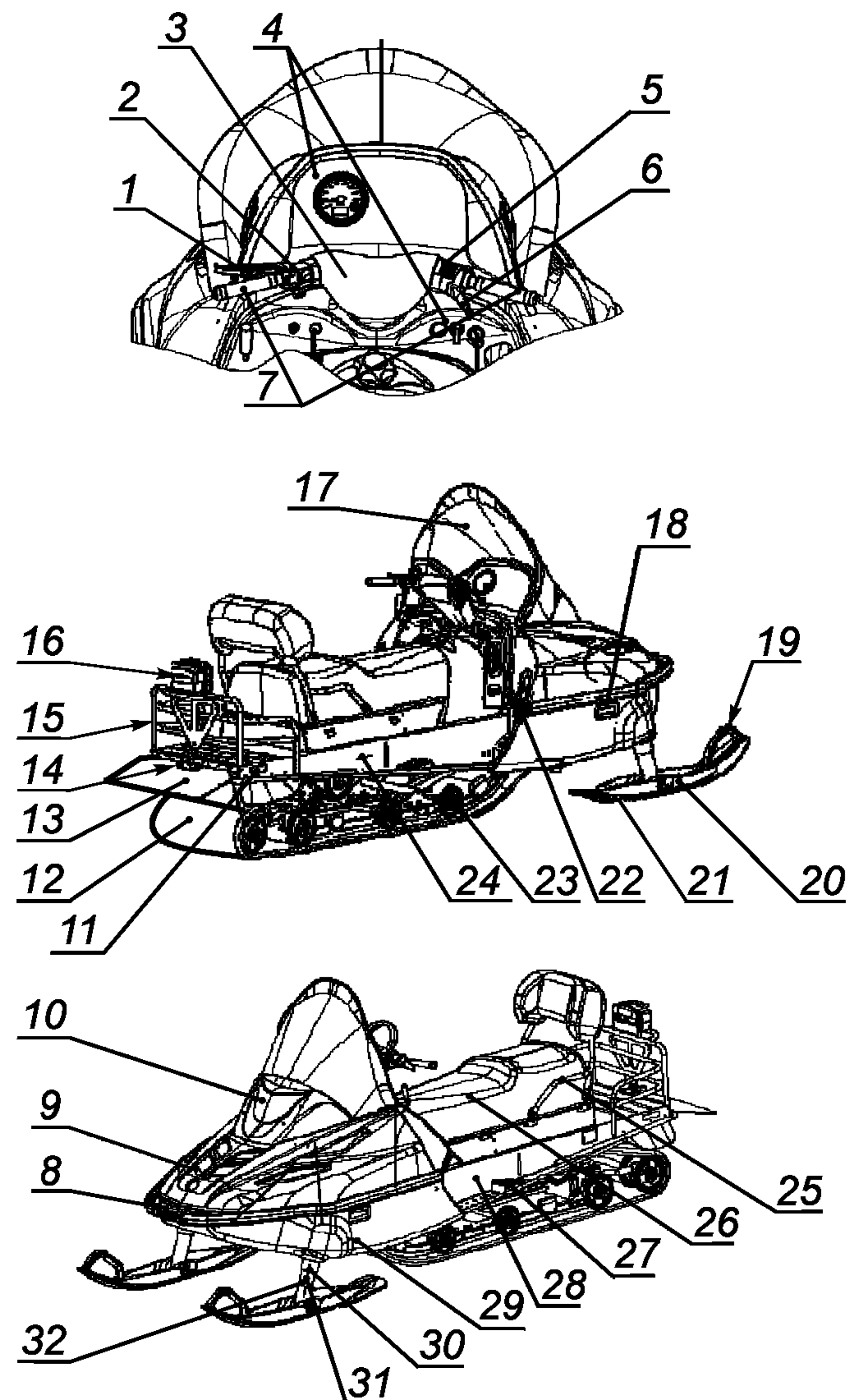
3.14 **регулятор скорости:** Орган управления скоростью снегохода, расположенный на руле и имеющий форму либо поворотного рычага, либо вращающейся рукоятки руля.

3.15 **регулятор мощности:** Дроссельная заслонка карбюратора или системы впрыска топлива, или иная подобная деталь или устройство, непосредственно дозирующие поступление в двигатель воздуха и (или) топлива и управляемые регулятором скорости, состояние которых непосредственно определяет количество рабочей смеси, сгорающей в цилиндре (цилиндрах) двигателя.

3.16 **тип снегохода:** Категория снегоходов, не отличающихся в отношении изготовителя и обозначения типа, установленного изготовителем, и не имеющих очевидных и фундаментальных различий в отношении рамы, несущего основания или структуры, на которых закрепляются основные узлы снегоходов, а также в отношении силовой установки (двигатели внутреннего сгорания имеют одинаковый рабочий объем и число цилиндров, а также тип системы охлаждения, число рабочих тактов и сам рабочий процесс).

3.17 **модификация снегохода:** Категория снегоходов одного типа, конструкция которых не имеет никаких отличий, непосредственно влияющих на показатели, нормируемые настоящим стандартом.

3.18 Основные элементы конструкции и органы управления снегохода указаны на рисунке 1.



1 — орган управления рабочим тормозом; 2 — переключатель света фары (фар) дальний/ближний свет; 3 — руль; 4 — панель (панели) приборов и дополнительных органов управления; 5 — устройство блокировки самопроизвольного движения; 6 — регулятор скорости (рычажного типа); 7 — рукоятки руля; 8 — передний бампер; 9 — капот; 10 — фара головного света; 11 — задние боковые отражатели; 12 — гусеница; 13 — фартук для защиты от выбросов из-под гусеницы (гусениц); 14 — тягово-сцепное устройство; 15 — задний бампер/ручка для подъема (используются не на всех транспортных средствах); 16 — задний огонь/стоп-сигнал/отражатель (вариант совмещенного исполнения); 17 — ветровой щиток; 18 — передние боковые отражатели; 19 — наконечник/ручка лыжи; 20 — лыжа; 21 — направляющее ребро лыжи (служит для уменьшения износа лыжи и улучшения курсовой устойчивости); 22 — орган управления ручным запуском двигателя; 23 — подвеска гусеницы (направляющие скольжения и/или опорные катки); 24 — идентификационный номер транспортного средства; 25 — поручни пассажира (при наличии пассажирского места) (изображены боковые поручни); 26 — сиденье; 27 — подножки; 28 — тоннель или рама; 29 — поддон; 30 — поворотная ось лыжи; 31 — подвеска лыжи (изображена подвеска телескопического типа); 32 — амортизатор передней подвески (используются не на всех транспортных средствах)

Рисунок 1 — Основные элементы конструкции и органы управления снегохода

4 Технические требования к конструкции

4.1 Требования к тормозной системе

4.1.1 Эффективность тормозной системы

4.1.1.1 Снегоходы должны иметь рабочую и стояночную тормозные системы.

4.1.1.2 Рабочая тормозная система снегохода при сухих тормозных механизмах должна обеспечивать при торможении до полной остановки с начальной скорости 64 км/ч в соответствии с порядком, описанным в 5.1.3.3, среднее замедление не менее 6 м/с². Если эта величина замедления невозможна, должна иметь место блокировка гусеницы (гусениц). Усилие на рычаге тормоза при обеспечении требуемого замедления 6 м/с² или соответствующее блокировке гусеницы (гусениц) не должно превышать 111 Н.

4.1.1.3 Рабочая тормозная система снегохода при влажных тормозных механизмах иных, чем дисковые, должна обеспечивать при торможении до полной остановки с начальной скорости 32 км/ч в соответствии с порядком, описанным в 5.1.3.4, среднее замедление не менее 3 м/с². Если эта величина замедления невозможна, должна иметь место блокировка гусеницы (гусениц).

4.1.1.4 При любых режимах торможения до полной остановки снегоход не должен выходить за пределы полосы, ширина которой превышает ширину снегохода на 1,2 м. При любых режимах торможения не допускается потеря устойчивости и переворачивание снегохода.

4.1.1.5 Стояночная тормозная система должна обеспечивать неподвижность снегохода на уклоне 15° (при подъеме и при спуске) в течение не менее 5 мин.

4.1.2 Требования к конструкции тормозной системы и ее элементов

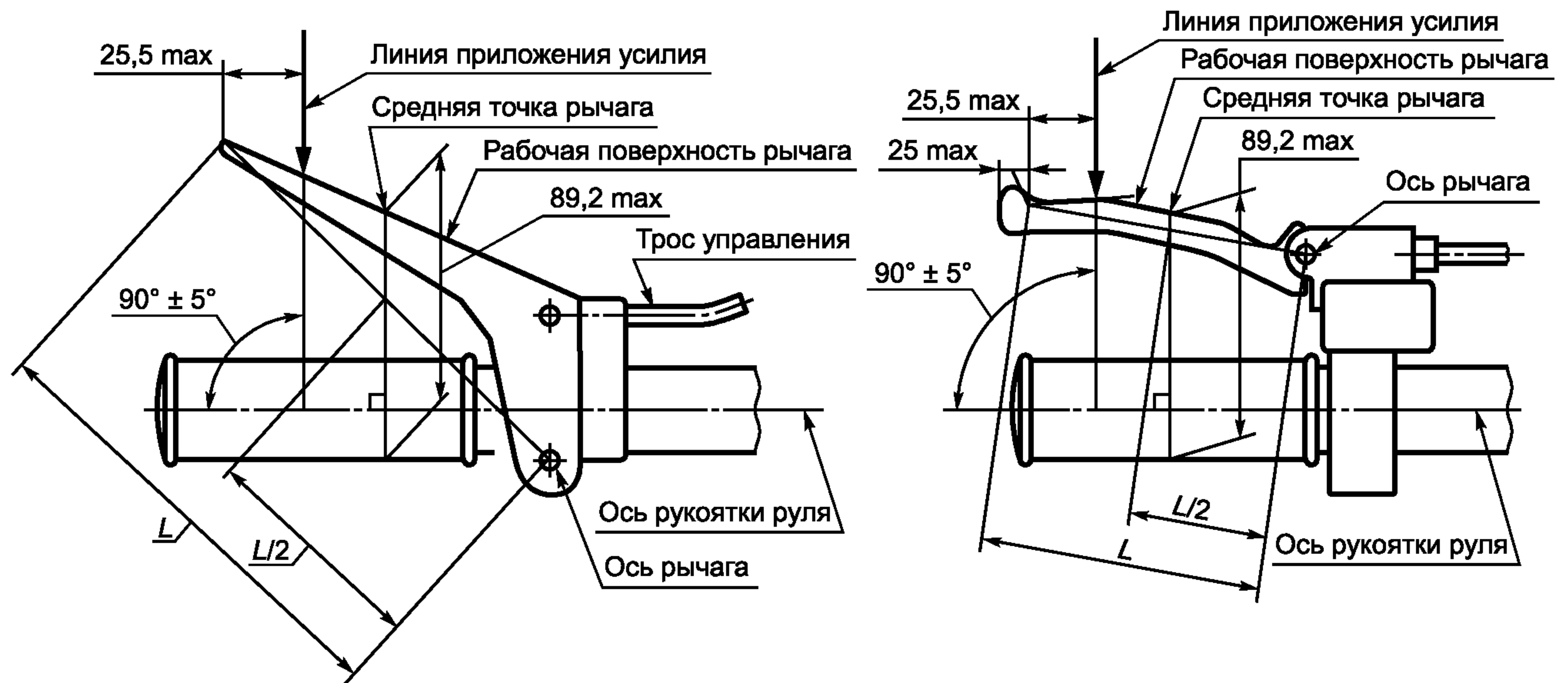
4.1.2.1 Тормозная система снегохода должна приводиться в действие рычагом (рычагом тормоза), который должен быть расположен на левой рукоятке руля и сконструирован таким образом, чтобы его поворот в направлении к рукоятке руля вызывал замедление и остановку снегохода. Прилегание к рукоятке или ограничитель могут быть использованы вне зависимости от конструкции тормозного привода для ограничения перемещения рычага тормоза между полностью отпущенным и полностью нажатым положениями.

Для типов снегоходов, поставленных на производство после 01.01.2013 г., максимальное расстояние до средней точки рычага тормоза не должно превышать 89,2 мм в соответствии с рисунком 2. Средней точкой рычага считается проекция на его рабочую поверхность (перпендикулярно оси рукоятки руля) середины отрезка, проведенного от оси поворота рычага до наиболее удаленной от нее крайней точки рабочей поверхности рычага (для рычага в полностью отпущенном положении). К длине рабочей поверхности рычага не относится та его часть на конце рычага с эргономическим профилем рабочей поверхности (но не более 25 мм), на которую не воздействует рука водителя при затормаживании снегохода.

4.1.2.2 Конструкция тормозной системы снегохода должна выдерживать без поломок и остаточных деформаций деталей усилие на рычаге управления рабочим тормозом 400 Н, приложенное в точке на расстоянии не более 25,5 мм от крайней точки рабочей поверхности рычага тормоза в направлении перпендикулярно оси рукоятки руля и в плоскости вращения рычага управления, как показано на рисунке 2. Рычаг тормоза при затормаживании снегохода может упираться в рукоятку руля как за счет своего хода, так и за счет своей упругости, только при достижении блокировки гусеницы (гусениц), по крайней мере при сухих тормозных механизмах.

4.1.2.3 Перемещение любой части конструкции снегохода, например органов рулевого управления, не должно приводить в действие рабочую тормозную систему.

4.1.2.4 Тормозная система должна быть сконструирована и изготовлена таким образом, чтобы эффективность ее действия не зависела от воздействия климатических условий (осадков, влажности, перепадов температур) при эксплуатации снегохода.



С механическим приводом и рычагом простой формы

С гидравлическим приводом и рычагом с эргономическим профилем рабочей поверхности

Рисунок 2 — Схема приложения усилия к рычагу тормоза и определения средней точки рычага

Тормозная система должна быть сконструирована и изготовлена таким образом, чтобы исключить возможность скопления влаги, которое может привести к полному или частичному отказу тормозной системы.

Тормозная система должна быть сконструирована и изготовлена таким образом, чтобы исключить негативное воздействие на ее узлы и детали нагревающихся частей двигателя и (или) выпускной системы.

4.1.2.5 Тормозные колодки должны отвечать требованиям ГОСТ Р 50507.

4.1.2.6 Трассы тросов привода и трубопроводов тормозных механизмов должны быть проложены так, чтобы избежать перегибов.

4.1.2.7 При отпускании рычага тормоза из любого его положения рычаг и вся система торможения должны возвращаться в исходное положение, существовавшее до начала торможения, за время не более 1 с.

4.2 Требования к уровню шума

4.2.1 Уровень шума снегохода при постоянной скорости 24 км/ч (для детских снегоходов — 13 км/ч) в соответствии с 5.2 не должен превышать:

- 82 дБ А — для типов снегоходов, поставленных на производство до 01.01.2013 г.;
- 73 дБ А — для типов снегоходов, поставленных на производство после 01.01.2013 г.

4.2.2 Уровень шума снегохода при разгоне с максимальным нажатием регулятора скорости в соответствии с 5.2 не должен превышать:

- 86 дБ А — для типов снегоходов, поставленных на производство до 01.01.2013 г.;
- 80 дБ А — для типов снегоходов, поставленных на производство после 01.01.2013 г.

4.3 Устройства блокировки самопроизвольного движения

Снегоход должен быть оборудован УБСД, предотвращающими возможность его самопроизвольного движения при экстренных ситуациях. Устройства должны быть сконструированы так, чтобы выполнялись следующие требования:

4.3.1 УБСД должны приводиться в действие с усилием, не превышающим 9 Н. Органы управления УБСД (при наличии у этих устройств самостоятельных органов управления) должны быть красного цвета.

4.3.2 В качестве варианта УБСД снегоход может иметь аварийный выключатель двигателя, обеспечивающий мгновенное отключение системы зажигания или подачи топлива в цилиндры двигателя. Аварийный выключатель двигателя должен быть легкодоступен для правой руки водителя без ее отрыва от рукоятки руля и должен срабатывать при однократном воздействии на него без удержания.

Для типов снегоходов, поставленных на производство до 01.01.2013 г., в случае, если УБСД не реализуется функция, указанная в 4.3.4, применение аварийного выключателя двигателя является обязательным.

Для типов снегоходов, поставленных на производство до 01.01.2012 г., кроме детских снегоходов, допускается расположение аварийного выключателя двигателя на панели приборов.

4.3.3 При запуске двигателя в соответствии с 5.3.2.1 УБСД должны обеспечивать предотвращение запуска двигателя или передачи мощности от двигателя к гусенице (гусеницам) при любом положении регулятора мощности.

4.3.4 Для типов снегоходов, поставленных на производство после 01.01.2013 г., УБСД в рабочем режиме в соответствии с 5.3.2.2 должны обеспечивать автоматическое отключение передачи мощности от двигателя к гусенице (гусеницам) при любом положении регулятора мощности не позднее чем через 1 с после снятия усилия оператора с регулятора скорости без отрыва руки от рукоятки руля.

4.3.5 При неуправляемом снегоходе в соответствии с 5.3.2.3 УБСД должны автоматически отключать передачу мощности от двигателя к гусенице (гусеницам), когда водитель покидает транспортное средство. Требование настоящего пункта не является обязательным для детских снегоходов.

4.4 Требования к характеристикам сиденья

Для типов снегоходов, поставленных на производство после 01.01.2013 г., каждое место для сидения должно быть сконструировано таким образом, чтобы его амортизирующие свойства отвечали следующим требованиям.

Точка пиковой перегрузки С, определяемая в соответствии с 5.4 и рисунком 3, перенесенная на диаграмму, изображенную на рисунке 4, должна попадать в область значений на или ниже кривой степени деформации 30 %. Для значений степени деформации, вычисляемых по формуле (1), превышающих 30 %, точка пиковой перегрузки С с учетом времени ее достижения t_p должна попадать в область значений на или ниже кривой степени деформации, соответствующей ее вычисленному значению, но не выше кривой степени деформации 90 %.

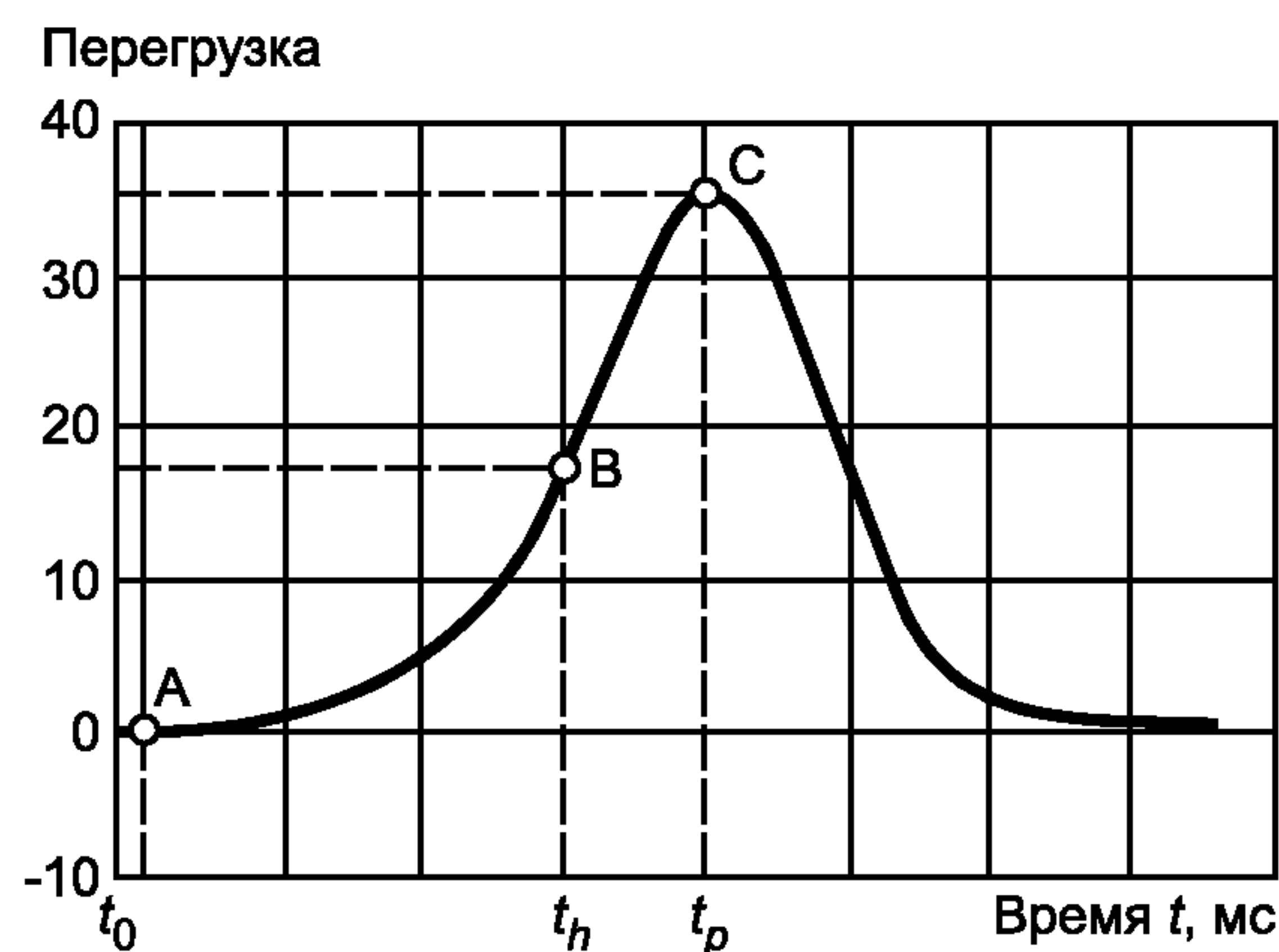


Рисунок 3 — Типичная кривая «Перегрузка — время» при ударе

Примечание — В данном пункте стандарта под степенью деформации (в процентах) подразумевается исключительно параметр, рассчитываемый по формуле (1) и характеризующий степень искривления (деформации) кривой удара на графике рисунка 3. С величиной деформации собственно сиденья этот параметр напрямую не связан.

$$\frac{2t_h - t_p}{t_p} \cdot 100 \%, \quad (1)$$

где перегрузка — безразмерное отношение величины замедления при ударе к ускорению силы тяжести, принимаемому равным $9,81 \text{ м/с}^2$;

А — начальная точка удара;

В — точка, соответствующая 0,5 пикового значения перегрузки при ударе ($B = 0,5 C$);

С — пиковое (максимальное) значение перегрузки при ударе;

t_0 — момент начала удара;

t_h — время достижения 0,5 пикового значения перегрузки с момента начала удара, мс;

t_p — время достижения пика перегрузки с момента начала удара, мс

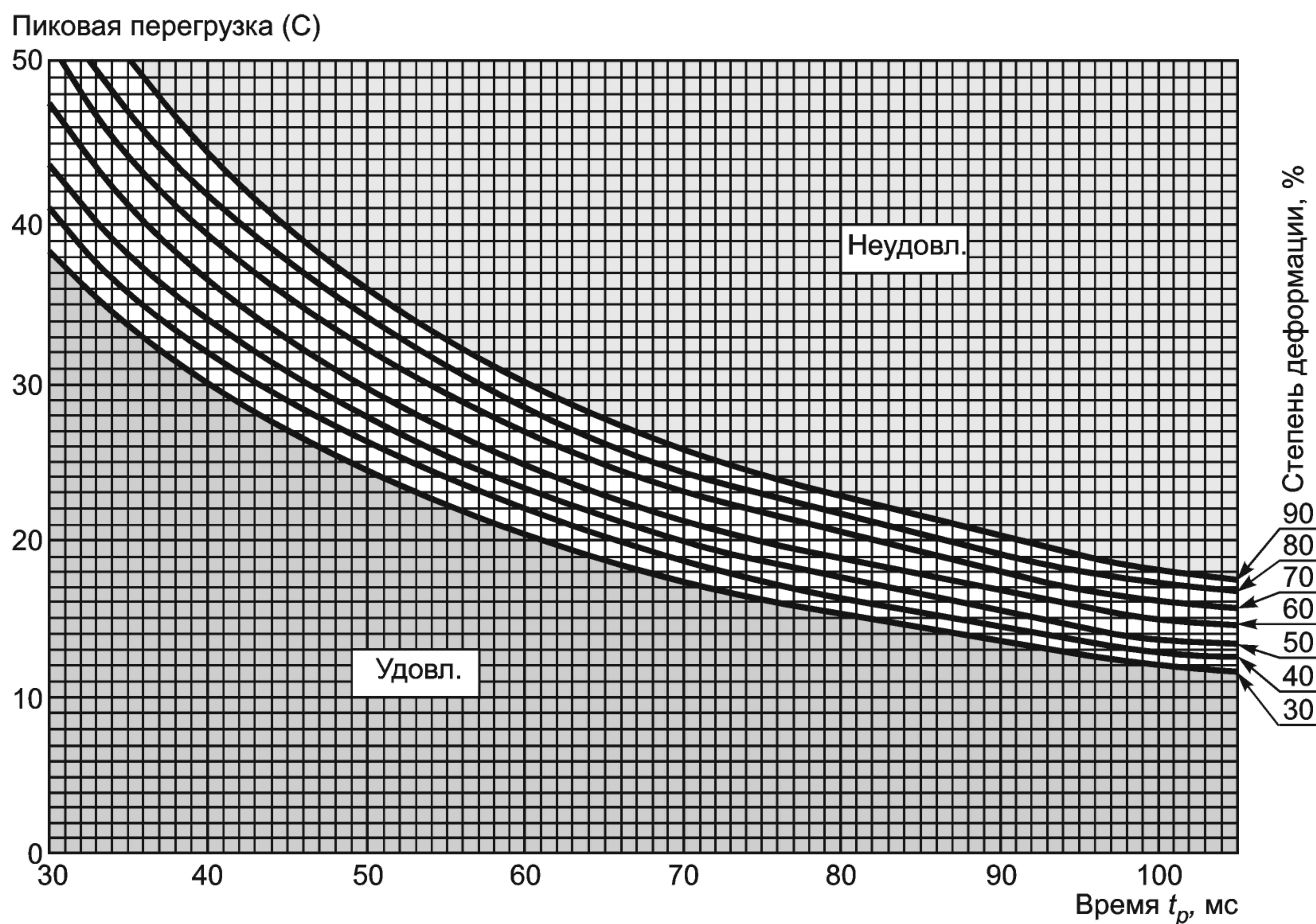


Рисунок 4 — Диаграмма оценки соответствия сидения

4.5 Требования к световым приборам

4.5.1 Число, цвет и характеристики световых приборов

Снегоход должен быть оборудован внешними световыми приборами, число, цвет и характеристики которых указаны в таблице 1.

Т а б л и ц а 1

Прибор	Требуемое число и цвет для		Соответствует
	снегохода	прицепа снегохода	
Фара передняя	1 белая или желтая	—	ГОСТ Р 41.8 или ГОСТ Р 41.20, или ГОСТ Р 41.112, или ГОСТ Р 41.113, или требованиям [1]
Задний огонь	1 красный	—	ГОСТ Р 41.7 или ГОСТ Р 41.50
Стоп-сигнал	1 красный		
Освещение номерного знака* (при наличии)	1 или 2 белых	—	ГОСТ Р 41.4 или ГОСТ Р 41.50
Отражатели	1 или 2 красных и 4 желтых**	1 или 2 красных и 4 желтых**	ГОСТ Р 41.3

* Только для заднего расположения номерного (государственного регистрационного) знака.
 ** Для задних отражателей должен использоваться только красный цвет, для боковых — только желтый цвет.

4.5.2 Расположение световых приборов

Расположение световых приборов должно соответствовать данным, указанным в таблице 2.

Т а б л и ц а 2

Прибор	Расположение на снегоходе	Расположение на прицепе к снегоходу	Высота от опорной поверхности до центра прибора
Фара передняя	По продольной оси симметрии или со смещением от нее не более чем на 150 мм	—	Не менее 380 мм
Задний огонь	Сзади по продольной оси симметрии. В случае двух огней необходимо располагать их симметрично относительно продольной оси симметрии	—	Не менее 200 мм и не более 1524 мм
Стоп-сигнал	Сзади по продольной оси симметрии. В случае двух огней необходимо располагать их симметрично относительно продольной оси симметрии	—	Не менее 200 мм и не более 1524 мм
Освещения номерного знака (при наличии)	Сзади, в соответствии с ГОСТ Р 50577	—	—
Отражатели	Один красный сзади по продольной оси симметрии. В случае двух отражателей необходимо располагать их симметрично относительно продольной оси симметрии. Два желтых по одному с каждого борта снегохода на расстоянии не более чем 400 мм от крайней задней точки снегохода	Один красный сзади по продольной оси симметрии. В случае двух отражателей необходимо располагать их симметрично относительно продольной оси симметрии. Два желтых по одному с каждого борта прицепа как можно ближе к крайней задней точке прицепа	Не менее 200 мм и не более 1524 мм. Для детского снегохода допускается установка на высоте не менее 150 мм
	Два желтых по одному с каждого борта снегохода впереди от руля как можно ближе к крайней передней точке снегохода	Два желтых по одному с каждого борта прицепа как можно ближе к крайней передней точке прицепа. Для прицепов длиной менее 1000 мм (без учета дышла) допускается не устанавливать	Не менее 200 мм и не более 1524 мм. Для детского снегохода допускается установка на высоте не менее 250 мм

4.5.3 Комбинации световых приборов и связанных с ними элементов

Два или более световых прибора, светоотражателя или связанных с ними элементов конструкции могут быть объединены, если выполняются требования к каждому световому прибору, светоотражателю или связанному с ними элементу конструкции.

4.5.4 Требования к подключению

4.5.4.1 Задний огонь и огонь (огни) освещения номерного знака (при наличии) должны включаться одновременно с передней фарой.

4.5.4.2 Стоп-сигнал должен включаться при приложении усилия к органу управления рабочей тормозной системой или с помощью иных средств, которые обеспечивают постоянное свечение стоп-сигнала для индикации намерения водителя замедлить движение или остановить снегоход. Для детских снегоходов наличие стоп-сигнала не обязательно.

4.5.5 Каждый из световых приборов, указанных в таблице 1, во включенном состоянии должен светиться постоянным светом.

4.6 Требования к топливному баку

4.6.1 Топливный бак должен сохранять свои функциональные свойства в диапазоне температур от минус 40 °С до плюс 60 °С.

4.6.2 Материал топливного бака должен обладать стойкостью к бензину, маслам и присадкам к топливу против образования льда. Проницаемость материала бака должна оцениваться в соответствии с 5.5.4.

4.6.3 Для защиты пластмассового бака и топлива в нем от воздействия солнечного света пластмассовый материал, из которого он изготовлен, должен содержать по крайней мере 0,5 % непрозрачных соответствующих пигментов, которые не будут влиять на топливо и не будут разрушаться под действием топлива. Пигментный материал не требуется, если бак смонтирован так, что он не подвергается воздействию солнечного света.

4.6.4 В соответствии с ГОСТ 28157 скорость горения материала топливного бака, изготовленного из пластмассы, при испытаниях должна быть не более 40 мм/мин.

4.6.5 В соответствии с ГОСТ 15088 температура размягчения по Вика материала топливного бака, изготовленного из пластмассы, должна быть более 120 °С при нагреве в воздушной среде.

4.6.6 Металлические баки не должны содержать в соединениях металлов или сплавов, образующих гальваническую пару, создающую предпосылки для гальванической коррозии.

4.6.7 В соответствии с 5.5 конструкция топливных баков должна исключать утечку топлива.

4.7 Требования к уровню токсичности отработавших газов двигателя

В соответствии с 5.6 содержание оксида углерода в отработавших газах при минимальной устойчивой частоте вращения коленчатого вала двигателя не должно превышать 4,5 % (в объемных долях).

4.8 Требования к поручням для пассажира

4.8.1 Для каждого пассажирского места должны быть предусмотрены либо один нежесткий поручень для захвата двумя руками, расположенный непосредственно перед пассажиром, либо два боковых поручня. Поручни должны быть рассчитаны на захват руками в зимних перчатках или специальных перчатках для снегоходов.

4.8.2 Поручни для пассажира должны быть сконструированы таким образом, чтобы их способность выполнять свои функции не зависела от климатических и атмосферных условий (в частности, они не должны подвергаться старению и должны быть устойчивы к озону, солнечной радиации). Поручни должны быть устойчивы к нефтепродуктам и загрязнениям.

4.8.3 При приложении к каждому из поручней вертикальной нагрузки 1800 Н и горизонтальной нагрузки 900 Н не должно происходить разрушения поручней или элементов их крепления.

4.8.4 Поручни, не имеющие жесткого крепления к конструкции снегохода, должны автоматически возвращаться в положение, наиболее удобное для захвата рукой (руками).

4.8.5 Поручни (передний и каждый из боковых) и их крепления должны выдерживать циклическую вертикальную нагрузку 900 Н при числе циклов 5000 для типов снегоходов, поставленных на производство после 01.01.2013 г. После циклического нагружения поручни должны отвечать требованиям 4.8.3.

4.9 Прочность элементов привода

Элементы, передающие крутящий момент (ведущие и ведомые шкивы, преобразователи крутящего момента, центробежные сцепления и др.), за исключением гусениц и приводных звездочек, должны иметь достаточную прочность, исключаящую их разрушение от действия центробежных сил при любых эксплуатационных и нештатных режимах. Указанное требование может считаться выполненным, если в соответствии с 5.9 в течение двух минут не происходит разрушения или каких-либо повреждений упомянутых элементов на следующих режимах:

- вращение с оборотами, в полтора раза превышающими обороты максимальной мощности двигателя (но не менее 12000 об/мин) и кратными минимально возможному передаточному отношению от коленчатого вала двигателя к соответствующему элементу, или

- вращение с оборотами, в 1,25 раза превышающими обороты двигателя при максимальном положении регулятора скорости и отсутствии нагрузки (приводной ремень снят) и кратными минимально возможному передаточному отношению от коленчатого вала двигателя к соответствующему элементу.

4.10 Общие требования к конструкции снегохода

4.10.1 Работоспособность снегохода должна обеспечиваться в диапазоне температур от плюс 5 °С до минус 40 °С.

4.10.2 Предельная температура надежного пуска двигателя с применением средств облегчения запуска должна быть не выше минус 40 °С при выдержке транспортного средства при указанной температуре не менее суток.

Допускается повышение предельной температуры надежного пуска двигателя с применением средств облегчения запуска до минус 30 °С. В этом случае значение предельной температуры запуска

должно быть указано в сопроводительной документации (руководстве по эксплуатации) и на самом снегоходе на видном месте в виде фразы следующего содержания: «Запуск двигателя при температуре окружающей среды ниже минус 30 °С не гарантируется».

В сопроводительной документации (руководстве по эксплуатации) должны быть рекомендации по вспомогательным приемам и процедурам, облегчающим пуск двигателя при низких температурах.

Система пуска двигателя должна приводиться в действие с места водителя (допускается управление системой предпускового подогрева не с места водителя).

Двигатели с электрозапуском от аккумулятора должны иметь систему аварийного ручного пуска. В том случае, когда конструкция двигателя исключает возможность ручного аварийного запуска, информация об отсутствии такого запуска должна содержаться в сопроводительной документации (руководстве по эксплуатации) и на самом снегоходе на видном месте в виде фразы следующего содержания: «Ручной аварийный запуск двигателя не предусмотрен».

4.10.3 Гусеницы снегоходов должны иметь ограждения, защищающие водителя и пассажиров от касания при движении.

4.10.4 Вращающиеся части двигателя, сцепления, элементов привода должны быть изолированы консолями, защитными устройствами или ограждениями достаточного размера, вида и конфигурации для защиты водителя, пассажиров и людей, стоящих рядом, от физического контакта во время нормальной работы снегохода в соответствии с 5.7.

4.10.5 В конструкции снегохода должно быть предусмотрено соответствующее экранирование таких деталей привода, как муфты, ремни, шестерни и цепи. Кожухи и экраны должны быть сконструированы и установлены таким образом, чтобы защитить водителя, пассажиров и людей, стоящих рядом со снегоходом, от повреждений и ранений в результате выброса фрагментов узлов и деталей в случае поломки.

4.10.6 В конструкции снегохода должно быть предусмотрено наличие защитных экранов или ограждений, предотвращающих контакт водителя, пассажиров и людей, стоящих рядом со снегоходом, с деталями, способными нагреваться в процессе нормальной работы снегохода до температуры выше 66 °С, способными вызвать ожог.

4.10.7 Конструкция подножек водителя и пассажира должна препятствовать соскальзыванию ног.

4.10.8 Снегоходы должны быть оснащены фартуками для защиты от выбросов из-под гусеницы (гусениц).

4.10.9 В случае наличия на снегоходе ветрового щитка он должен иметь эластичную окантовку. Радиус закругления окантовки — не менее 3 мм. Материал окантовки по ГОСТ 14332. Допускается применять другие марки материала с аналогичными свойствами и назначением. Материал ветрового щитка в случае разрушения при испытании в соответствии с 5.8 не должен образовывать острых граней и осколков, способных причинить ранения или порезы.

4.10.10 Тягово-сцепные устройства снегоходов при их наличии должны соответствовать следующим требованиям:

а) обеспечивать надежную сцепку, исключаящую возможность самопроизвольного расцепления во время движения;

б) замок тягового крюка должен иметь не менее двух предохранителей, действующих независимо друг от друга, при этом хотя бы один из них не должен находиться под действием сил, воспринимаемых тяговым крюком во время буксирования;

в) обеспечивать возможность отклонения продольной оси дышла прицепа от оси тягового крюка в вертикальной и горизонтальной плоскостях не менее чем на 60° в каждую сторону и осевой поворот не менее 40° в каждую сторону;

г) обеспечивать возможность сцепления и расцепления снегохода и прицепа силами одного человека без применения инструмента;

д) выдерживать без разрушений циклическую нагрузку от нагружающей силы D , кН, рассчитываемой по формуле (2), при числе циклов $2 \cdot 10^6$ и частоте приложения силы, не превышающей 35 Гц.

$$D = g \frac{T \cdot R}{T + R}, \quad (2)$$

где T — сумма собственной массы снегохода и его максимальной допустимой полезной нагрузки, т;

R — максимальная допустимая масса прицепа, т;

g — ускорение свободного падения ($g = 9,81 \text{ м/с}^2$).

4.10.11 В случае оснащения снегохода зеркалами заднего вида их конструкция и установка должны отвечать требованиям ГОСТ Р 41.81.

4.10.12 Обозначение органов управления, контрольных приборов и индикаторов должно соответствовать ГОСТ Р 41.60 (приложение 4).

4.10.13 Снегоходы должны быть оснащены противоугонным устройством механического или электрического типа, действующим на один или несколько из нижеуказанных агрегатов или узлов:

- а) рулевое управление;
- б) трансмиссия;
- в) двигатель (устройство, предотвращающее запуск, в том числе действующее на систему зажигания);
- г) гусеница (гусеницы).

4.10.14 Конструкция капота и поднимаемых ограждений должна исключать возможность их самопроизвольного опускания из поднятого положения, а также возможность самопроизвольного их открывания.

4.10.15 Аккумуляторные батареи должны быть размещены в отдельных отсеках или контейнерах, исключающих попадание токопроводящих и горючих материалов на батареи.

4.10.16 Изолированные кабели электропроводки следует защищать резиновой или пластмассовой оболочкой, неметаллической лентой, оплеткой или другим способом, защищающим кабели от перетирания, кроме тех мест, где кабели защищены иным образом, исключающим контакт с металлическими поверхностями. Электропроводка должна, где это целесообразно, быть сгруппирована, проложена и закреплена так, чтобы никакая ее часть не была в контакте с карбюратором, топливопроводами, выхлопной системой, движущимися частями или острыми кромками. Любые края металлических частей, подверженных контакту с кабелями, должны быть скруглены или защищены для предотвращения возможного повреждения кабелей от порезов или перетирания.

4.10.17 Металлические поверхности элементов управления, с которыми водитель находится в постоянном контакте, должны быть покрыты теплоизолирующим и препятствующим скольжению материалом.

4.10.18 Все рычаги и иные органы управления должны иметь скругленные кромки. Не допускается наличие органов управления, переключателей, элементов консоли или рулевого управления, имеющих острые кромки, острые выступы или имеющих расположение, травмоопасное для водителя или пассажира при нормальной эксплуатации. Острые концы лыж или их наконечников должны иметь радиусы закруглений не менее 3 мм.

4.10.19 Расположение заправочных горловин топливных баков должно быть таким, чтобы при заправке исключалось попадание топлива на нагретые части снегохода и элементы электрооборудования, способные вызвать воспламенение.

4.10.20 Снегоходы должны быть оборудованы указателем уровня топлива.

4.10.21 Угол поперечной устойчивости снегохода при испытаниях на опрокидывание отдельно на правую и на левую сторону должен быть не менее 35°. Испытания следует проводить без учета водителя и пассажира в весовом состоянии, соответствующем собственной массе снегохода.

4.10.22 Снегоходы должны иметь маркировку идентификационным номером транспортного средства VIN (Vehicle Identification Number) по ГОСТ Р 51980. Маркировка наносится на несъемный элемент рамы (силового каркаса, несущего кузова) снегохода, а также указывается в табличке изготовителя при ее наличии.

4.10.23 Конструкция снегохода должна предусматривать возможность установки государственного регистрационного знака установленного образца в соответствии с ГОСТ Р 50577. Смонтированный на снегоходе регистрационный знак и элементы его крепления не должны перекрывать световые приборы или ухудшать нормируемые углы их видимости.

Допускается боковая установка государственного регистрационного знака на левой стороне снегохода в его задней части параллельно продольной плоскости симметрии снегохода с отклонением не более 10° и перпендикулярно опорной плоскости снегохода с отклонением не более 5°.

Допускается не устанавливать устройства освещения государственного регистрационного знака при его боковой установке.

Место установки государственного регистрационного знака должно исключать загромождение его багажом (грузом), размещенным на предназначенных для его перевозки местах, элементами крепления багажа, а также частями тела водителя и пассажира при их нормальной посадке в процессе движения снегохода.

4.10.24 Снегоходы, максимальная скорость которых превышает 20 км/ч, должны быть оборудованы спидометром.

4.10.25 Уровень радиопомех, создаваемых снегоходом, должен соответствовать требованиям ГОСТ Р 51318.12.

4.10.26 Модификации снегоходов одного типа не должны отличаться в отношении конструкционной массы более чем на 20 %, а также в отношении максимальной мощности двигателя более чем на 30 %. Модификации снегоходов, имеющих отличие хотя бы одного из перечисленных показателей на величину более указанной, относятся к различным типам снегоходов.

4.10.27 В руководстве по эксплуатации снегохода изготовителем должно быть указано назначение снегохода.

4.11 Общие требования к конструкции детского снегохода

4.11.1 Максимальная скорость снегохода при движении по ровному горизонтальному плотному снежному покрову не должна превышать 13 км/ч.

4.11.2 Наличие пассажирского места не допускается.

4.11.3 Не допускается оборудование снегоходов тягово-сцепным устройством.

4.11.4 Объем топливного бака не должен превышать 2 л.

4.11.5 Средняя часть руля между рукоятками должна быть покрыта упругим энергопоглощающим материалом толщиной не менее 6 мм.

4.11.6 Снегоход должен быть оснащен устройством, обеспечивающим блокировку системы зажигания при открывании капота снегохода. После закрытия капота цепь зажигания должна включаться только с помощью штатного устройства запуска.

4.11.7 В инструкции по эксплуатации снегохода, а также на табличках или наклейках, прикрепленных или нанесенных на видное место снегохода способом, исключающим легкое удаление или стирание надписей, должны быть помещены следующие предупреждения:

а) «Данное транспортное средство предназначено для использования в светлое время суток ребенком в возрасте не менее 6 лет под обязательным надзором взрослых. Использование данного транспортного средства на дорогах общего пользования недопустимо».

б) «Не допускается запуск двигателя транспортного средства с незакрытыми и незапертыми капотом, защитными ограждениями и кожухами».

в) «Перевозка пассажира не допускается».

г) «Перед запуском двигателя проверить функционирование всех органов управления снегоходом».

д) «Водитель снегохода должен использовать специальную одежду, сертифицированный защитный шлем и защитную маску лица или защитные очки».

4.11.8 На детские снегоходы не распространяются требования 4.10.1 и 4.10.2. Диапазон температур, при котором обеспечивается работоспособность снегохода, должен быть от плюс 5 °С до минус 20 °С и указываться в инструкции по эксплуатации снегохода и на самом снегоходе на видном месте в виде фразы следующего содержания (пример):

«Допускается эксплуатация только в диапазоне температур окружающей среды от 5 °С до минус 20 °С».

4.11.9 На детские снегоходы не распространяются требования 4.10.20, 4.10.22, 4.10.23.

5 Методы испытаний

5.1 Испытания тормозной системы

5.1.1 Средства измерений

Для проведения испытаний используются средства измерений, которые должны обеспечить возможность выдерживания предписанных значений контролируемых параметров движения и условий испытаний с точностью не ниже указанной:

- усилие на органе управления рабочим тормозом $\pm 5 \%$;
- скорость транспортного средства ± 3 км/ч;
- интервал между остановками $\pm 0,1$ км для расстояний и ± 5 с для времени;
- текущее время ± 30 с.

Пример

Если предписываемая методикой испытания скорость снегохода составляет 32 км/ч, а замеренное в процессе испытания ее значение составляет 30 км/ч, то средства измерения скорости должны обеспечивать точность ее замера не ниже ± 1 км/ч для подтверждения ее выдерживания в установленном диапазоне допустимых значений ± 3 км/ч.

Должна быть обеспечена возможность измерения следующих параметров с точностью не ниже указанной:

- температура окружающего воздуха $\pm 0,5$ °С;
- тормозной путь или время до полной остановки ± 5 %.

5.1.2 Общие предписания

5.1.2.1 Снегоход перед испытаниями должен пройти обкатку, все узлы тормозной системы должны быть отрегулированы в соответствии с инструкцией изготовителя.

5.1.2.2 Масса снегохода при испытаниях должна складываться из собственной массы с допустимым отклонением ± 2 кг и массы 75 кг, умноженной на число мест снегохода.

5.1.2.3 Условия испытаний

Испытания должны проводиться на сухом дерне. Площадка должна быть ровной, с уклоном не более ± 1 %. Высота травяного покрытия не должна превышать 76 мм. Коэффициент сопротивления движению при заблокированной гусенице (гусеницах) должен находиться в пределах от 0,55 до 0,75. Температура окружающего воздуха должна находиться в пределах от минус 7 °С до плюс 27 °С.

Начальные скорости испытаний должны соответствовать установленным в настоящем стандарте. Если максимальная конструктивная скорость снегохода меньше установленной, испытания проводятся с максимально достижимой начальной скорости, кратной 8 км/ч.

Примеры

1 Если максимальная конструктивная скорость снегохода составляет 61 км/ч, установленная начальная скорость испытаний 64 км/ч снижается до 56 км/ч.

2 Если максимальная конструктивная скорость снегохода меньше 8 км/ч, начальная скорость испытаний устанавливается равной 5 км/ч.

5.1.2.4 Усилие к рычагу тормоза должно прикладываться в соответствии со схемой, показанной на рисунке 2.

5.1.3 Порядок проведения испытаний

5.1.3.1 Произвести проверку требований, содержащихся в 4.1.2.2, отметив любые возможные случаи повреждения тормозной системы или нарушения ее регулировки.

5.1.3.2 Провести цикл предварительных заездов с торможениями. Число заездов — 5, дистанция, проходимая между остановками, — 0,8 км, торможение с начальной скорости торможения — 48 км/ч. Отметить величину усилия на рычаге, соответствующую замедлению 3 м/с^2 . Если в результате пяти подготовительных заездов не будет достигнута стабильная эффективность торможения, следует провести дополнительные заезды до достижения стабильной эффективности торможения либо до достижения не менее чем 80 % контакта рабочей поверхности тормозных колодок с тормозным диском (барабаном).

5.1.3.3 Провести цикл контрольных заездов с торможениями с начальной скорости 64 км/ч. Число заездов — 4, дистанция, проходимая в каждом цикле между остановками, — 0,8 км. Должно обеспечиваться выполнение требований, перечисленных в 4.1.1.2.

5.1.3.4 При испытании с влажными тормозными механизмами следует:

- в течение 5 мин проводить смачивание фрикционных поверхностей расторможенных тормозных механизмов чистой водой, имеющей температуру, не превышающую 27 °С, при необходимости предварительно осуществив прогрев тормозных механизмов до положительной температуры в процессе предварительных заездов с торможениями;

- не позже, чем через 1 мин после окончания смачивания провести один контрольный заезд с торможением с начальной скорости 32 км/ч и усилием на рычаге, зафиксированном при испытаниях в соответствии с 5.1.3.2. Должно обеспечиваться выполнение требований, перечисленных в 4.1.1.3.

5.1.4 Оценка результатов

5.1.4.1 Любые случаи необычного функционирования, такие как заедания, шум или проскальзывание гусеницы (гусениц), возникающие в процессе испытаний, должны быть отмечены и занесены в протокол. Также в протокол должны быть занесены любые случаи неуправляемых реакций транспортного средства при торможении: потеря устойчивости, переворачивание или выход из коридора шириной на 1,2 м больше ширины снегохода в соответствии с 4.1.1.4.

5.1.4.2 После окончания испытаний разобрать тормозные механизмы для контрольного осмотра. Наличие видимых повреждений деталей тормозных механизмов, отслоение и растрескивание тормозных накладок не допускаются. Результаты осмотра зафиксировать в протоколе испытаний.

5.1.4.3 Для расчета замедления следует использовать измеренные значения тормозного пути или промежутка времени до полной остановки в соответствии с формулами (3) и (4):

$$A = \frac{0,0368 \cdot V^2}{S}; \quad (3)$$

$$A = \frac{0,278 \cdot V}{T}, \quad (4)$$

где A — замедление, м/с²;

V — начальная скорость торможения, км/ч;

S — тормозной путь, м;

T — промежуток времени до полной остановки, с.

5.1.4.4 Результат испытания считается положительным, если снегоход удовлетворяет требованиям 4.1, выдерживая все режимы и условия испытаний по 5.1.

5.2 Испытания по определению уровня шума

5.2.1 При измерении внешнего уровня шума должны быть соблюдены следующие требования.

5.2.1.1 Поверхность в пределах измерительной площадки, включая путь снегохода, должна быть покрыта слоем рыхлого снега высотой не более 7,5 см над основой, состоящей, как минимум, из 5 см слоя снега с плотностью не менее 0,3 г/см³.

5.2.1.2 Наземные сооружения, лесные посадки и другие объекты, отражающие звук, не должны располагаться ближе 30,4 м от пути снегохода и от микрофона.

5.2.1.3 При измерениях уровня шума, кроме наблюдателя, считывающего показания измерительного прибора, ближе 15,2 м к траектории движения снегохода и к микрофону может находиться не более одного человека, при этом он должен находиться на одной линии «микрофон — наблюдатель» таким образом, чтобы наблюдатель находился между ним и микрофоном.

5.2.1.4 Уровень шума от посторонних источников, включая шум ветра, в зоне проведения испытаний должен быть ниже внешнего уровня шума, создаваемого снегоходом, не менее чем на 10 дБ А.

5.2.1.5 Скорость ветра при испытаниях не должна превышать 5 м/с, а атмосферное давление должно быть в пределах от 93 до 103 кПа.

5.2.1.6 Испытания проводятся при загрузке снегохода, соответствующей снаряженной массе без пассажира и груза.

5.2.1.7 Шумомер, используемый при испытаниях, должен быть не менее 2-го класса точности по ГОСТ Р 53188.1 с пределами измерения, содержащими диапазон от 19 до 140 дБ, с погрешностью не более ± 1 дБ.

Шумомер должен быть откалиброван по стандартному источнику шума непосредственно до и после каждой серии измерений. Если при проверке калибровки после серии измерений будет установлена разница в показаниях более чем на 1 дБ А от результатов предшествующей калибровки, результаты соответствующей серии измерений считаются недействительными.

5.2.2 Порядок проведения испытаний

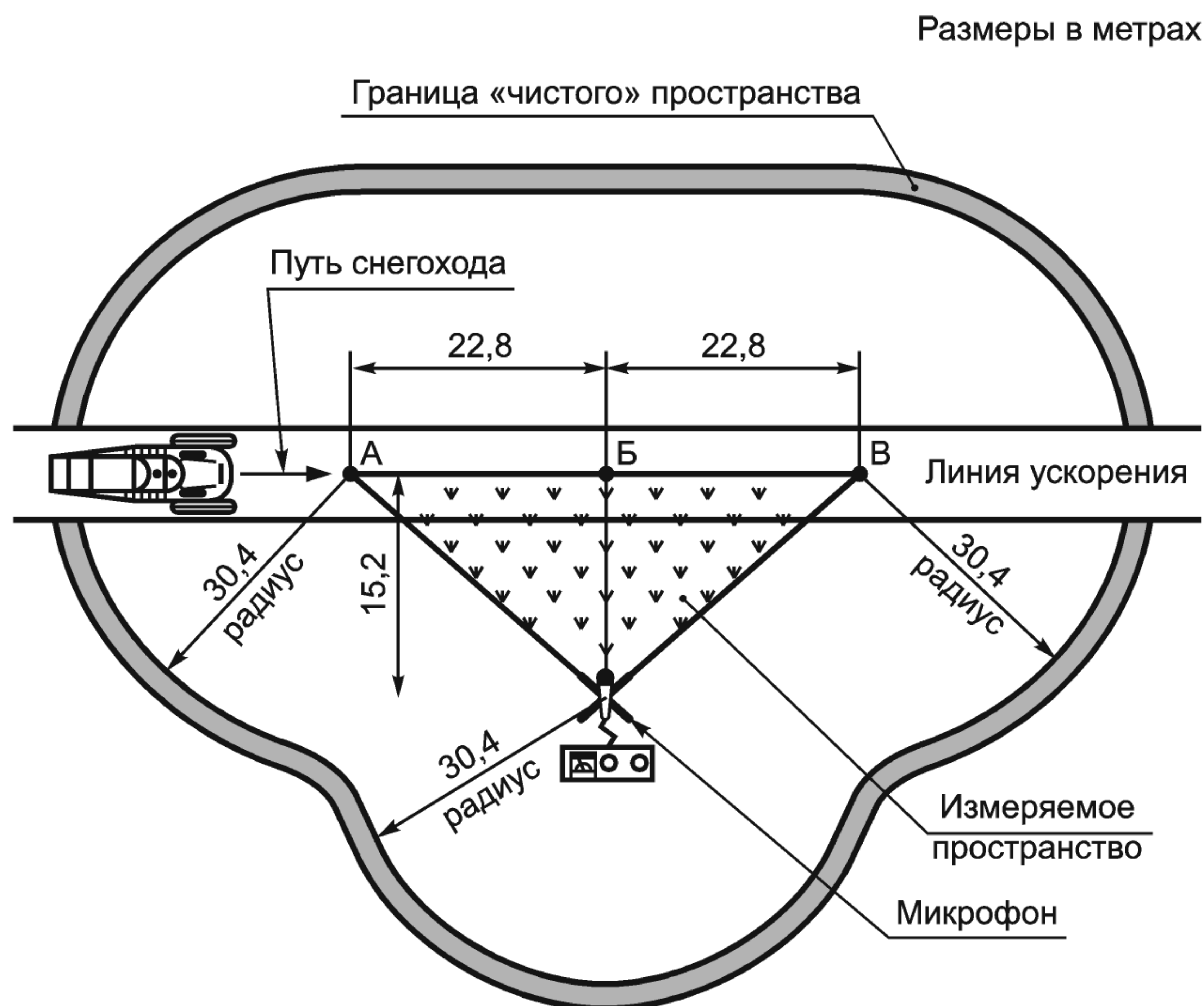
5.2.2.1 Измерительный участок для определения внешнего уровня шума снегохода должен быть размечен в соответствии с рисунком 5.

5.2.2.2 Коридор, в пределах которого должен двигаться снегоход на измерительном участке, размечается сигнальными флажками, установленными в начальной и конечной точках измерения.

5.2.2.3 Микрофон устанавливается на расстоянии 15,2 м от осевой линии пути снегохода и на высоте 1,2 м над уровнем снежного покрова. Главная ось микрофона должна быть ориентирована к центру измерительного участка перпендикулярно к траектории движения снегохода и расположена горизонтально.

5.2.2.4 При измерении уровня шума при постоянной скорости снегоход разгоняется до постоянной скорости (24 ± 3) км/ч (для детских снегоходов – 13^2 км/ч) и проходит с этой скоростью измерительный участок А—В. Осевая линия снегохода при движении не должна отклоняться более чем на 1 м в любую сторону от осевой линии пути.

В течение времени прохождения снегоходом пути между начальной и конечной точками регистрируется максимальное показание шумомера, установленного на чувствительность «медленно» и измерение по шкале А.



А — начальная точка измерения; Б — точка пересечения траектории с осью микрофона; В — конечная точка измерения

Рисунок 5 — Схема измерительного участка для определения внешнего шума

5.2.2.5 При измерении уровня шума снегохода при разгоне следует приблизиться к начальной точке измерения с постоянной скоростью 24 км/ч. В момент прохождения начальной точки следует плавно, но быстро нажать на рычаг регулятора скорости до упора и удерживать его в этом состоянии до достижения конечной точки измерения.

Если максимальная конструктивная скорость снегохода менее 24 км/ч, при приближении к начальной точке следует нажать рычаг регулятора скорости до упора и двигаться на участке А—В с регулятором скорости в положении «максимум».

В течение времени прохождения снегоходом пути между начальной и конечной точками регистрируется максимальное показание шумомера, установленного на чувствительность «медленно» и измерение по шкале А.

5.2.2.6 Контрольной точкой снегохода, для определения его местонахождения в какой-либо точке своего пути, считается передняя кромка лыж.

5.2.2.7 При использовании ветрозащитного ограждения должно учитываться его влияние на чувствительность и характеристики направленности микрофона.

Примечание — Допустимым считается ограждение, изменяющее чувствительность микрофона не более чем на ± 1 дБ в диапазоне частот от 20 до 4000 Гц или не более чем на 1,5 дБ в диапазоне частот от 4000 до 10000 Гц.

5.2.2.8 Измерение внешнего уровня шума должно производиться не менее трех раз с каждой стороны снегохода. Для этого движение снегохода на измерительном участке должно производиться в двух взаимно противоположных направлениях.

5.2.2.9 Измерения считаются действительными, если разность наибольшего и наименьшего из трех полученных подряд результатов измерений с одной стороны снегохода не превышает 2 дБ А. При большей разности производятся повторные измерения.

5.2.2.10 За результат измерений принимается наибольшее из значений среднего арифметического трех измерений для какой-либо стороны снегохода.

5.3 Испытания устройств блокировки самопроизвольного движения

5.3.1 Для испытаний УБСД необходимо наличие следующих условий и оборудования.

5.3.1.1 Устройство измерения скорости снегохода с точностью измерения $\pm 10\%$ при значении скорости 24 км/ч.

5.3.1.2 Устройство для вывешивания задней части снегохода, позволяющее гусенице (гусеницам) свободно вращаться.

5.3.1.3 Ровная площадка с уклоном в пределах $\pm 3^\circ$ достаточных размеров для проведения испытаний.

5.3.1.4 Устройство для симуляции неисправностей (заеданий) регулятора скорости, регулятора мощности и связывающего их привода управления, не позволяющее регулятору мощности вернуться в положение холостого хода при отпускании водителем рычага или поворотной рукоятки регулятора скорости.

Симуляция неисправности регулятора мощности должна производиться путем его блокирования в положении, имитирующем положение широко открытого дросселя. Допускаются иные устройства для симуляции перечисленных неисправностей при условии имитации ими широко открытого дросселя, если будет доказано, что это не влияет на результат испытаний при воспроизведении любой возможной неисправности, не позволяющей регулятору мощности вернуться в положение холостого хода при отпускании водителем рычага или поворотной рукоятки регулятора скорости.

5.3.2 Порядок проведения испытаний

5.3.2.1 Для проверки выполнения требований по 4.3.3 и проверки срабатывания аварийного выключателя двигателя по 4.3.2 (при наличии) следует:

а) вывесить заднюю часть снегохода так, чтобы гусеница (гусеницы) могли свободно вращаться с помощью устройства, указанного в 5.3.1.2;

б) убедившись в том, что снегоход находится в рабочем состоянии, запустить двигатель, используя штатное устройство запуска в соответствии с рекомендациями изготовителя;

в) установить регулятор скорости в положение, при котором скорость гусеницы (гусениц) соответствует скорости движения снегохода не менее 16 км/ч. Зафиксировать в этом положении регулятор мощности двигателя с помощью устройства, указанного в 5.3.1.4, при необходимости остановив двигатель для выполнения операции фиксации регулятора;

г) остановить двигатель, если он не был остановлен ранее для выполнения операции фиксации регулятора мощности по перечислению в), и дезактивировать УБСД;

д) осуществить запуск двигателя с регулятором мощности в положении, установленном в перечислении в), и убедиться в том, что скорость гусеницы соответствует скорости движения снегохода не менее 16 км/ч;

е) остановить двигатель и реактивировать УБСД;

ж) используя процедуру запуска, такую же как в перечислении д), убедиться в том, что двигатель не запускается с активированными УБСД или, если запускается, то мощность не передается на гусеницу (гусеницы) как в зафиксированном в соответствии с перечислением в) положении регулятора мощности двигателя, так и в положении максимальной мощности. Допускается некоторое проворачивание вывешенной гусеницы (гусениц), если передаваемой на нее (них) мощности оказывается недостаточно для приведения в движение незаторможенного снегохода, стоящего на ровной опорной поверхности, при этом гусеница (гусеницы) останавливается, будучи опущена на опорную поверхность.

Данная проверка производится отдельно по каждому из устройств, обеспечивающих выполнение требований по 4.3.3 и 4.3.4, при их отдельной реактивации по перечислению е) в случае их независимого действия друг от друга. При наличии аварийного выключателя двигателя по 4.3.2 проводится отдельное испытание по перечислению е) и ж) с остановкой двигателя посредством аварийного выключателя двигателя как одного из реактивируемых УБСД, при этом при выполнении процедур по перечислению ж) двигатель не должен запускаться.

5.3.2.2 Для проверки срабатывания УБСД, обеспечивающих выполнение требований по 4.3.4, следует:

а) убедиться в том, что снегоход находится в рабочем состоянии, и запустить двигатель, используя штатное устройство запуска в соответствии с рекомендациями изготовителя;

б) вывесить заднюю часть снегохода так, чтобы гусеница (гусеницы) могли свободно вращаться с помощью устройства, указанного в 5.3.1.2;

в) перемещая рычаг или поворотную рукоятку регулятора скорости в пределах полного хода, убедиться, что привод на гусеницу (гусеницы) работает нормально;

г) остановить двигатель и, зафиксировав с помощью устройства, указанного в 5.3.1.4, регулятор мощности двигателя в положении максимальной мощности, вновь запустить двигатель;

д) убирая руку с рычага или поворотной рукоятки регулятора скорости в положении их полного хода, убедиться, что регулятор мощности двигателя остается в положении, соответствующем максимальной мощности, а мощность, передающаяся на гусеницу (гусеницы), автоматически отключается не

позднее чем через 1 с после снятия усилия водителя с рычага регулятора скорости без снятия рук водителя с рукояток руля.

5.3.2.3 Для проверки срабатывания УБСД, обеспечивающих выполнение требований по 4.3.5, следует:

- а) убедиться в том, что снегоход находится в рабочем состоянии;
- б) установить устройство, указанное в 5.3.1.4, с помощью которого зафиксировать регулятор мощности двигателя в положении, обеспечивающем движение снегохода на испытательном участке с постоянной скоростью 24_{-0}^{+8} км/ч;
- в) двигаясь на снегоходе по трассе на испытательном участке с постоянной скоростью 24_{-0}^{+8} км/ч, имитировать покидание водителем снегохода;
- г) убедиться в том, что передача мощности к гусенице (гусеницам) автоматически прерывается при имитации покидания водителем снегохода. Методы, с помощью которых осуществляется имитация покидания водителем снегохода и контроль прерывания передачи мощности, должны быть отражены в протоколе испытаний.

5.4 Испытание амортизирующих свойств сиденья

5.4.1 Условия и оборудование для проведения испытаний

5.4.1.1 В качестве испытательного устройства может быть использована любая конструкция стационарного испытательного стенда (рисунок 6) при условии, что он будет отвечать следующим критериям:

- а) подвешенное ударное приспособление, указанное в 5.4.1.4, сбрасывается по команде и направлено в точку удара;
- б) испытуемый образец сиденья должен быть закреплен на основании, которое под воздействием удара не должно деформироваться более чем на 1 % толщины образца сиденья;
- в) возможность считывать и записывать на таком приборе, как осциллоскоп, кривую «перегрузка — время» (см. рисунок 3), начиная с момента первоначального контакта ударного приспособления с сидением.

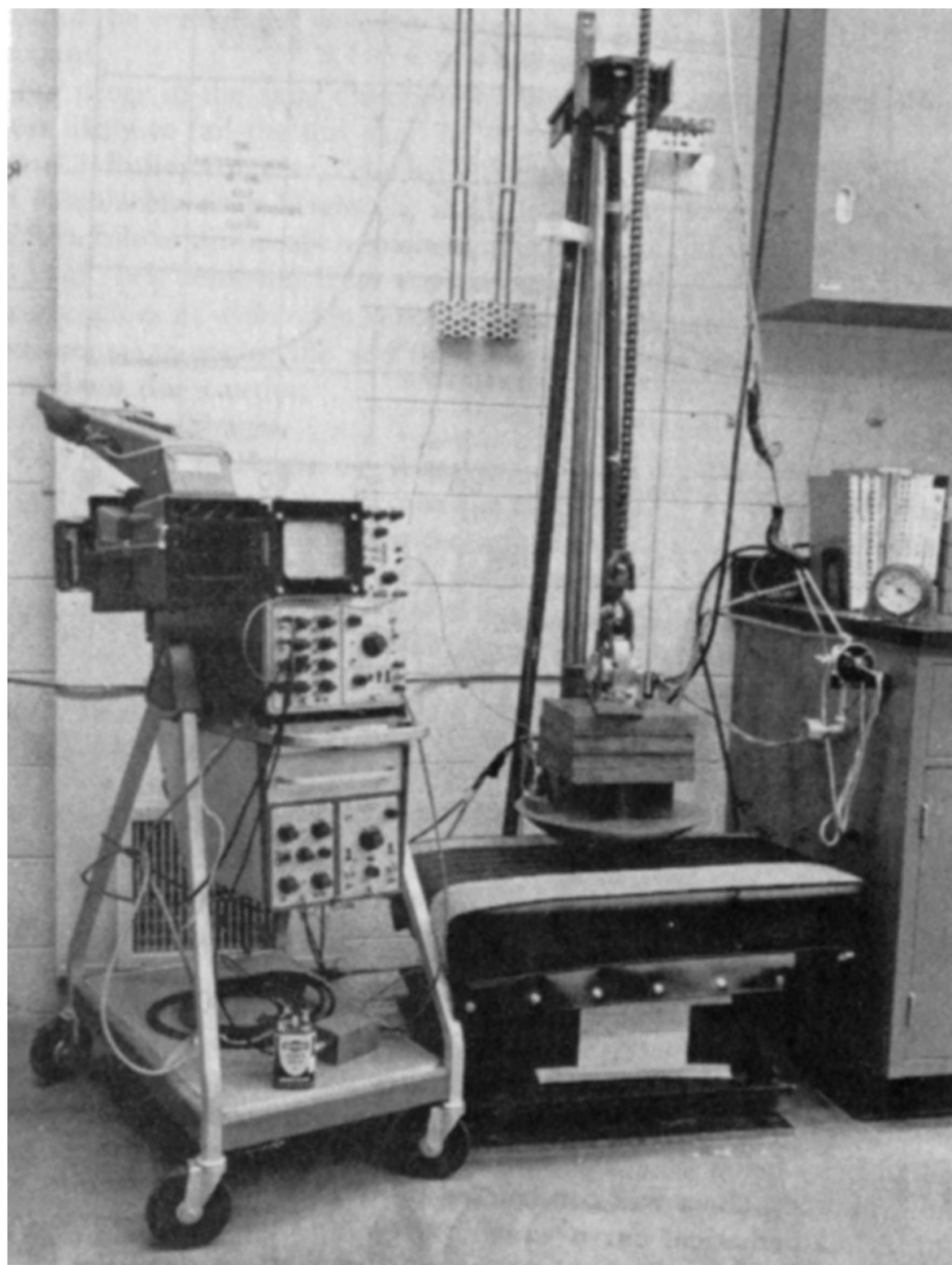


Рисунок 6 — Пример устройства для испытания амортизирующих свойств сиденья

5.4.1.2 Ударное приспособление должно оборудоваться устройством измерения замедления, которое должно обеспечить измерение единичных ударов короткой продолжительности (меньше, чем 0,05 с) в диапазоне значений замедлений от 5 до 100 g с точностью $\pm 2\%$ во время всей продолжительности импульса.

5.4.1.3 Должна быть обеспечена возможность точного определения момента первоначального контакта ударного приспособления с сиденьем. Если невозможно обеспечить полностью свободное падение ударного приспособления под действием силы тяжести, должна быть обеспечена возможность

измерения скорости в момент удара, которая должна быть выдержана с точностью $\pm 2\%$, установленной в 5.4.2.4.

5.4.1.4 Ударное приспособление должно быть в виде жесткого сегмента полусферы радиусом 245 мм с размерами, указанными на рисунке 7. Верхняя часть устройства должна быть сконструирована таким образом, чтобы в ней была сосредоточена масса, обеспечивающая общую массу сбрасываемой части 90,7 кг.

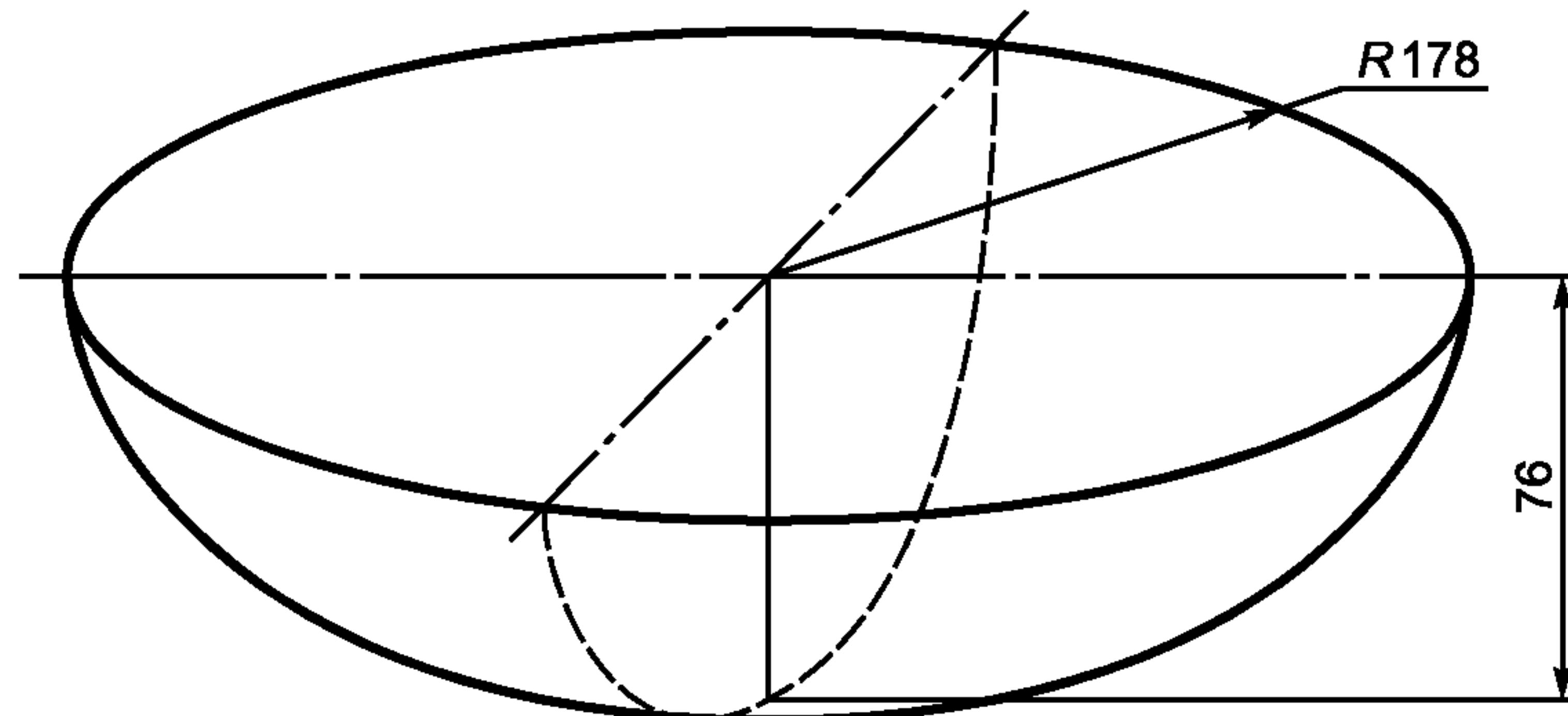


Рисунок 7 — Форма нижней части ударного приспособления

5.4.1.5 Оборудование для записи времени ускорения должно обеспечивать запись ударов с той же точностью, что и прибор для измерения ускорения.

5.4.1.6 Испытаниям должно быть подвергнуто не менее трех контрольных образцов сиденья. Образцы должны быть предварительно выдержаны при $(21 \pm 6)^\circ\text{C}$ в течение не менее 8 ч перед испытанием.

5.4.2 Порядок проведения испытаний

5.4.2.1 Предварительно прогреть оборудование для записи согласно рекомендации изготовителя.

5.4.2.2 Расположить контрольный образец под ударным приспособлением так, чтобы центр места для сидения водителя, определенный конструктивно, совпадал с центром ударного приспособления.

5.4.2.3 Определить исходную линию посредством соприкосновения образца сиденья с ударным приспособлением и настроить записывающий аппарат на нулевое показание глубины проникновения.

5.4.2.4 Установить приводной механизм ударного приспособления в такое положение, чтобы обеспечить требуемую скорость воздействия ударом в 3,15 м/с (эквивалентно 500 мм свободного падения до поверхности образца).

5.4.2.5 Настроить прибор записи кривой «перегрузка — время» согласно рекомендованной методике изготовителя прибора.

5.4.2.6 Отпустить ударное приспособление и записать кривую «перегрузка — время», используя методику изготовителя оборудования. Пять последовательных ударов должны быть сделаны с интервалами в 2 мин по одной и той же зоне удара.

5.4.2.7 Каждое конструктивное положение места для сидения пассажира и каждое конструктивное положение места, предназначенного для водителя, должны быть испытаны.

5.4.3 Оценка результатов испытаний

Оценка соответствия сиденья требованиям 4.4 производится по диаграмме, изображенной на рисунке 4, на основе значения степени деформации, вычисленной по формуле (1), с использованием усредненных значений t_h , t_p и пиковой перегрузки (С) от пяти воздействий ударами на каждое конструктивно определенное место для водителя и пассажира. Результат испытаний считается положительным, если подтверждено соответствие требованиям 4.4 каждого конструктивно определенного места для водителя и пассажира для каждого из контрольных образцов сиденья.

5.5 Испытание топливного бака

5.5.1 Испытания должны проводиться с баком, у которого крышка и арматура находятся на своих конструктивных местах. Бак должен заполняться на 90 % своей максимальной вместимости при комнатной температуре $(23 \pm 3)^\circ\text{C}$ во всех испытаниях, предусматривающих использование заполненного бака.

5.5.2 Испытание давлением

В пустом баке с крышкой и арматурой, используя сжатый воздух и калиброванный манометр, создать давление не менее 35 кПа. Погрузить бак, находящийся под давлением, в воду на время не менее 30 с. Результат испытания считается положительным, если не наблюдаются пузырьки или иные очевидные признаки утечки из материала бака, заправочной горловины, крышки, арматуры, стыков, мест присоединения шлангов.

5.5.3 Испытание на удар

5.5.3.1 Подготовка к испытаниям

Испытаниям должны быть подвергнуты не менее трех контрольных образцов топливных баков в каждом из испытаний, указанных в 5.5.3.2 и 5.5.3.3.

Баки, прикрепляемые крепежом через бобышки на корпусе к монтажным точкам на снегоходе, следует испытывать в комплекте с деталью, имитирующей узел, который подвергается удару.

Контрольные образцы баков должны быть предварительно наполнены топливом для снегохода и выдержаны при комнатной температуре в течение недели. После этого баки должны быть опорожнены и заполнены невоспламеняющейся жидкостью, имеющей плотность не менее 700 кг/м³, температуру замерзания не выше минус 40 °С и не оказывающей отрицательного воздействия на материал бака.

В качестве невоспламеняющейся жидкости рекомендуется применять смесь этиленгликоля и воды. Однако ее не следует применять без дополнительного исследования влияния на материал бака, если она не рекомендована изготовителем бака для использования при его испытаниях.

5.5.3.2 Испытания на удар после охлаждения

Поместить баки, наполненные в соответствии с 5.5.3.1, в холодильную камеру при температуре минус (40 ± 3) °С и выдержать до тех пор, пока их содержимое не достигнет этой температуры, при этом кристаллизация содержимого баков не допускается. После этого баки по очереди извлекаются из камеры, плотно закрываются и сразу же сбрасываются стороной, которая может быть подвержена удару на снегоходе, с высоты 1,25 м на ровную, твердую поверхность. До завершения процедуры испытания предыдущего бака извлечение из холодильной камеры последующего не допускается.

5.5.3.3 Испытания на удар после нагревания

Поместить баки, наполненные в соответствии с 5.5.3.1, в термокамеру при температуре (60 ± 3) °С. Выдержать баки в термокамере до тех пор, пока их содержимое не достигнет температуры внутри камеры. После этого баки по очереди извлекаются из термокамеры, плотно закрываются и сразу же сбрасываются стороной, которая может быть подвержена удару на снегоходе, с высоты 1,25 м на ровную, твердую поверхность. До завершения процедуры испытания предыдущего бака извлечение из термокамеры последующего не допускается.

5.5.3.4 Оценка результатов испытаний на удар

Результаты испытания считаются положительными в случае, если при последующей проверке в соответствии с 5.5.2 всех испытанных на удар баков утечки воздуха отсутствуют.

5.5.4 Испытания на проницаемость материала бака

Бак должен быть наполнен топливом, не содержащим свинца. Бак тщательно закрывается и взвешивается с точностью до 28 г. Наполненный бак выдерживается в течение 30 дней при комнатной температуре (23 ± 3) °С и заново взвешивается. Допускается выдержка бака при большей температуре. Максимальная потеря массы бака с топливом в процессе испытания не должна превышать 3 %.

5.6 Измерение уровня токсичности отработавших газов двигателя

5.6.1 Топливо, используемое для испытаний, должно соответствовать требованиям завода — изготовителя снегохода и ГОСТ Р 51866. Масло, используемое для топливной смеси двухтактных двигателей, должно соответствовать рекомендациям завода — изготовителя снегохода.

5.6.2 Газоанализаторы должны соответствовать ГОСТ Р 52033 (приложение Б). Класс прибора I, диапазон измерения по окиси углерода (СО) от 0,01 % до 5,0 %.

5.6.3 Содержание окиси углерода (СО) в отработавших газах должно определяться на неподвижном снегоходе при работе двигателя без нагрузки с минимальной устойчивой частотой вращения коленчатого вала двигателя при температуре окружающего воздуха от минус 15 °С до минус 5 °С, скорости ветра не более 3 м/с (при порывах до 5 м/с) и атмосферном давлении 101 кПа (с допустимым отклонением ± 5 %), на предварительно прогретом двигателе.

5.6.4 Измерения должны выполняться в такой последовательности:

5.6.4.1 Установить снегоход на горизонтальную площадку, заглушить двигатель, установить рычаг переключения коробки передач в нейтральное положение и включить стояночный тормоз (если наличие нейтрального положения предусмотрено конструкцией трансмиссии снегохода) или вывесить гусеницу снегохода.

5.6.4.2 Запустить двигатель, увеличить частоту вращения коленчатого вала двигателя от 2000 до 4000 об/мин, сохраняя этот режим не менее 15 с.

5.6.4.3 Перевести двигатель в режим минимальных устойчивых оборотов, установить пробоотборный зонд газоанализатора в выпускную трубу глушителя или в герметично соединенный с нею удлиняющий насадок на глубину не менее 300 мм от среза и не ранее чем через 30 с измерить содержание окиси углерода в отработавших газах.

5.6.5 Перед проведением каждого последующего измерения необходимо выполнить следующее.

5.6.5.1 Вынуть пробоотборный зонд газоанализатора из выпускной трубы и не ранее чем через 30 с проверить по шкале установку нуля и калибровку прибора.

5.6.5.2 Увеличить частоту вращения коленчатого вала двигателя от 2000 до 4000 об/мин, сохраняя этот режим не менее 15 с, после чего произвести очередной замер в соответствии с 5.6.4.3.

5.6.5.3 За результат измерений принимается среднее арифметическое значение результатов трех последовательных измерений.

5.7 Проверка защитных устройств и ограждений

Цель проверки — определить размещение приводных частей, которые могли бы при контакте с водителем, пассажиром или рядом стоящим человеком вызвать травму. При проверке все компоненты снегохода должны находиться на своих местах и быть закреплены должным образом.

5.7.1 Оборудование для испытаний

Для испытаний применяется пальцевой щуп, изображенный на рисунке 8.

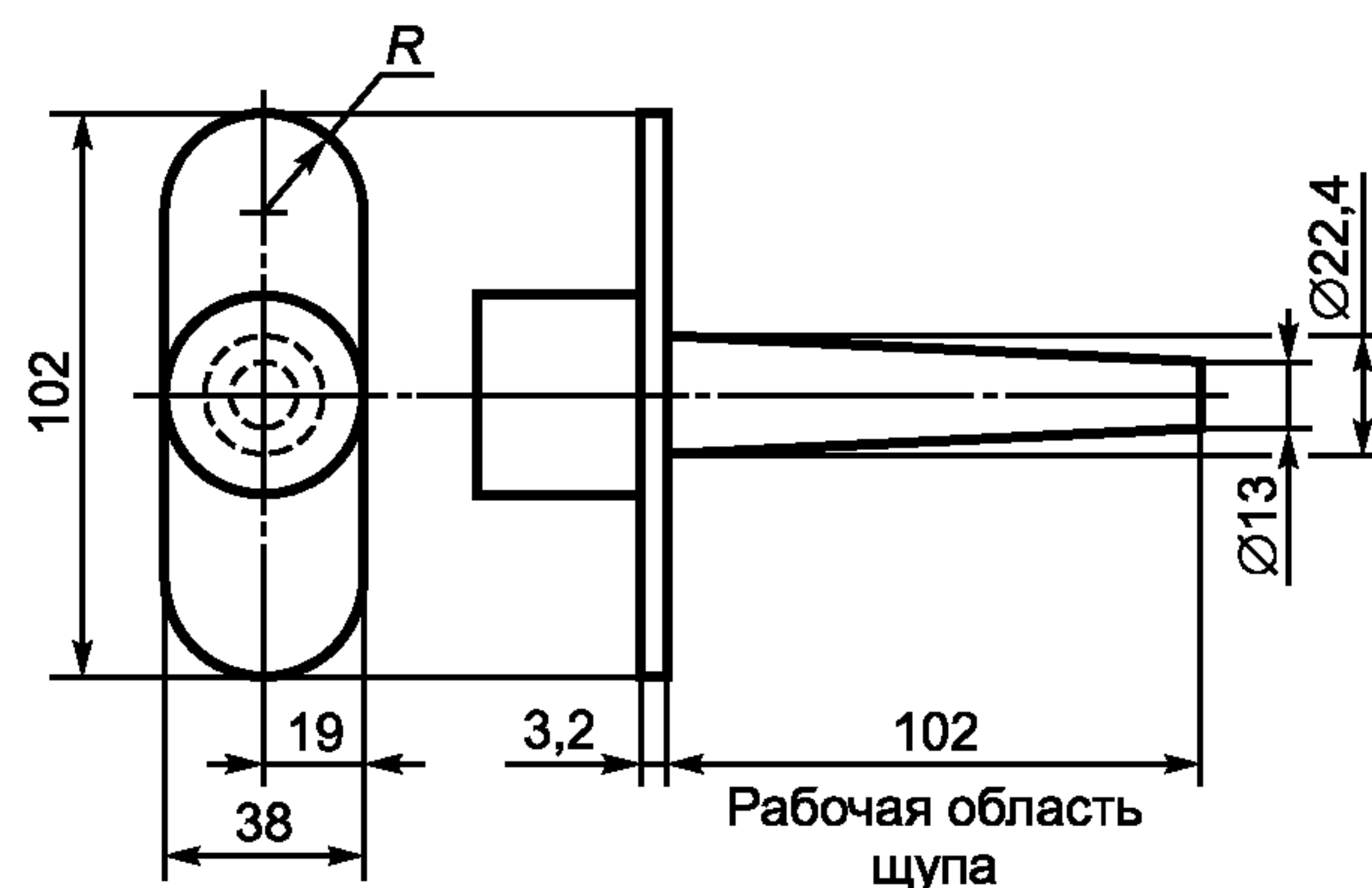


Рисунок 8 — Пальцевой щуп

5.7.2 Порядок проведения испытаний

Предупреждение: следующие процедуры необходимо выполнять при неработающем двигателе.

5.7.2.1 Для определения мест, где возможен контакт с движущимися частями, применяется пальцевой щуп. Пальцевой щуп может проникать только на длину рабочей области пальцевого щупа (102 мм).

5.7.2.2 Место, занимаемое водителем и/или пассажиром при езде на снегоходе, должно быть исследовано на контакт с движущимися частями. Исследуемая область должна включать любую поверхность выше тоннеля (рисунок 1, поз. 28) и по направлению к моторному отсеку. В этом случае пальцевой щуп должен вставляться только в отверстия, расположенные выше тоннеля.

5.7.2.3 Места, доступные рядом стоящему человеку, когда транспортное средство не движется, должны быть исследованы пальцевым щупом на контакт с частями, которые могут вращаться при холостом ходе двигателя.

5.7.2.4 Результаты проверки считаются положительными, если пальцевой щуп не касается каких-либо движущихся частей снегохода, которые:

- доступны водителю и/или пассажиру во время их нахождения на движущемся снегоходе или стоящем снегоходе с работающим двигателем;
- доступны водителю, пассажиру и/или рядом стоящему человеку, когда снегоход неподвижен с двигателем, работающим на холостом ходу.

5.8 Испытание материала ветрового щитка

5.8.1 При испытании на изгиб образец материала ветрового щитка, представляющий собой плоскую квадратную пластину со стороной 305 мм, предварительно охлажденный в течение 1 ч до температуры минус 29 °С, подвергается изгибу на угол 180° вокруг ребра радиусом 38,1 мм.

5.8.2 При испытании на удар образец материала ветрового щитка, представляющий собой плоскую квадратную пластину со стороной 305 мм, предварительно охлажденный в течение 1 ч до температуры минус 29 °С и помещенный в качестве опоры по периметру на плоскую горизонтальную неупругую рамку, подвергается удару груза массой 1,25 кг, имеющего сферическую поверхность бойка радиусом 25,4 мм и падающего с высоты 914,4 мм.

5.9 Испытание на прочность элементов привода

Испытание на прочность элементов привода производится любым способом, позволяющим в соответствии с 4.9 обеспечить выдерживание режимов испытаний с учетом точности применяемого измерительного оборудования и при условии обеспечения безопасности в случае разрушения испытываемых узлов или поломки испытательного оборудования.

Испытанию должны подвергаться комплектные элементы привода в составе функциональных подборок, в отдельности или в составе узлов, в которые они входят.

Пример приводного устройства для испытания прочности элементов привода приведен в приложении А.

Приложение А
(справочное)

Приводное устройство для испытания прочности элементов привода

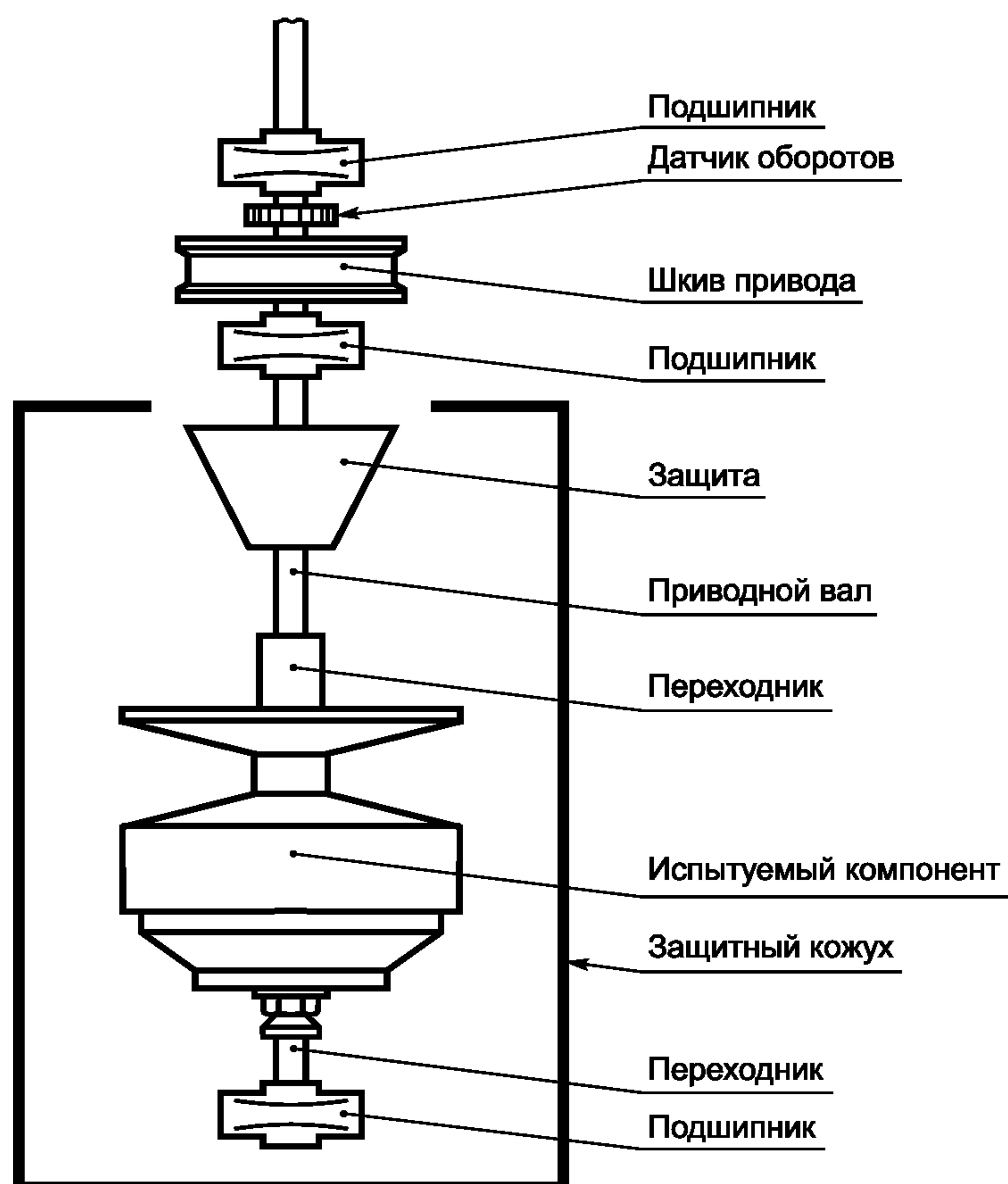


Рисунок А.1 — Пример конструкции приводного устройства

Библиография

[1] SAE J 280 Snowmobile Headlamps (Передние фары снегохода)

УДК 629.114.003:006.354

ОКС 43.160

Д21

ОКП 45 2200

Ключевые слова: снегоходы, детские снегоходы, уровень шума, двигатель, топливный бак, технические требования, методы испытаний

Редактор *Е.С. Котлярова*
Технический редактор *В.Н. Прусакова*
Корректор *М.И. Першина*
Компьютерная верстка *И.А. Налейкиной*

Сдано в набор 21.05.2012. Подписано в печать 31.05.2012. Формат 60 × 84 $\frac{1}{8}$. Гарнитура Ариал.
Усл. печ. л. 3,26. Уч.-изд. л. 2,64. Тираж 79 экз. Зак. 514.

ФГУП «СТАНДАРТИНФОРМ», 123995 Москва, Гранатный пер., 4.
www.gostinfo.ru info@gostinfo.ru
Набрано во ФГУП «СТАНДАРТИНФОРМ» на ПЭВМ.
Отпечатано в филиале ФГУП «СТАНДАРТИНФОРМ» — тип. «Московский печатник», 105062 Москва, Лялин пер., 6.