



ГОСУДАРСТВЕННЫЙ СТАНДАРТ  
СОЮЗА ССР

---

# ЛИСТЫ ГИПСОКАРТОННЫЕ

ТЕХНИЧЕСКИЕ УСЛОВИЯ

ГОСТ 6266—81

Издание официальное

Цена 5 коп.

ГОСУДАРСТВЕННЫЙ КОМИТЕТ СССР  
ПО ДЕЛАМ СТРОИТЕЛЬСТВА

Москва

**РАЗРАБОТАН** Министерством промышленности строительных материалов СССР

**ИСПОЛНИТЕЛИ**

В. В. Иванцкий, канд. техн. наук (руководитель темы), В. Г. Бортников;  
В. Ф. Гончар; В. А. Елих; Н. Е. Микиртумова, Г. Н. Бабилова; Н. А. Сизова

**ВНЕСЕН** Министерством промышленности строительных материалов СССР

Зам. министра И. В. Ассовский

**УТВЕРЖДЕН И ВВЕДЕН В ДЕЙСТВИЕ** Постановлением Государственного комитета СССР по делам строительства от 16 июля 1981 г.  
№ 120

**ЛИСТЫ ГИПСОКАРТОННЫЕ**

Технические условия

Gypsum plasterboards Specification

**ГОСТ  
6266—81**Взамен  
ГОСТ 6266—67

ОКГ 57 4213

Постановлением Государственного комитета СССР по делам строительства от 16 июля 1981 г. № 120 срок введения установлен

с 01 01 1983 г.

Несоблюдение стандарта преследуется по закону

Настоящий стандарт распространяется на гипсокартонные листы, предназначенные для отделки и устройства стен и перегородок в зданиях и помещениях с сухим и нормальным влажностным режимом и изготовления декоративных и звукопоглощающих изделий.

Влажностный режим помещений устанавливают по СНиП 11-3-79.

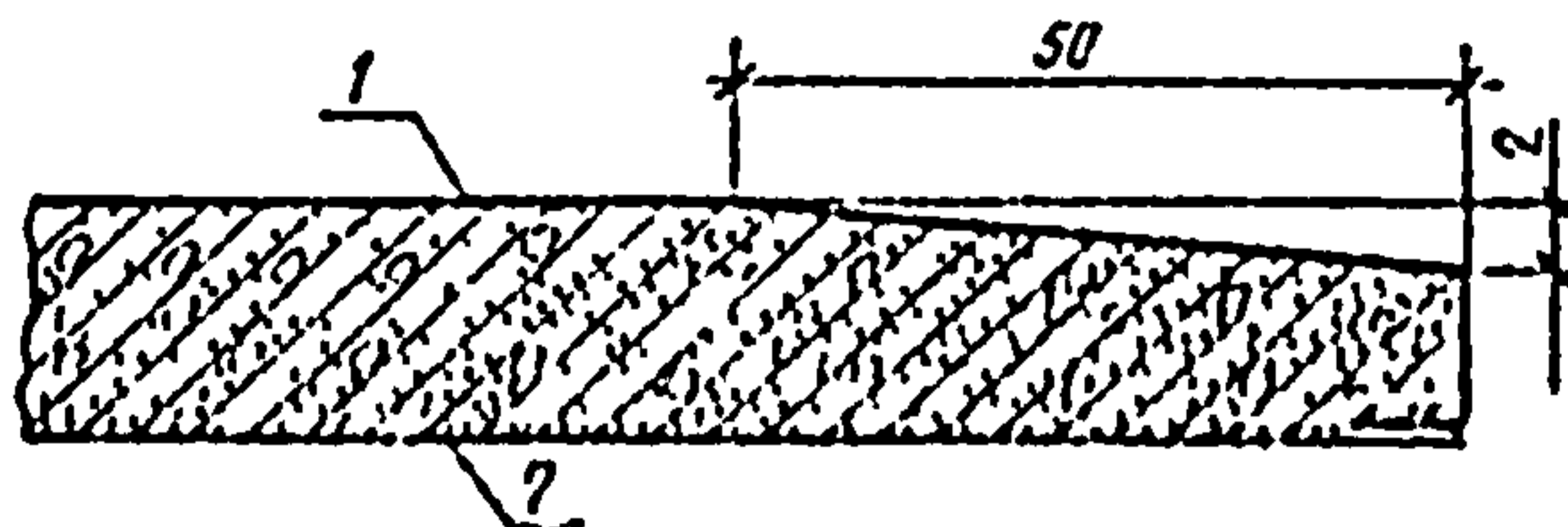
Листы относятся к группе трудногорюемых материалов.

**1. ТИПЫ И ОСНОВНЫЕ РАЗМЕРЫ**

1.1. Листы изготавливают прямоугольной формы двух типов: с утоненными (УК) с лицевой стороны (черт. 1) и прямыми (ПК) продольными кромками (черт. 2)

Скос кромки представляет собой катет размерами  $(50 \pm 0,5) \times (2,5 \pm 0,5)$  мм по всей длине плиты

Утоненная кромка



1—лицевая сторона листа; 2—тыльная сторона листа

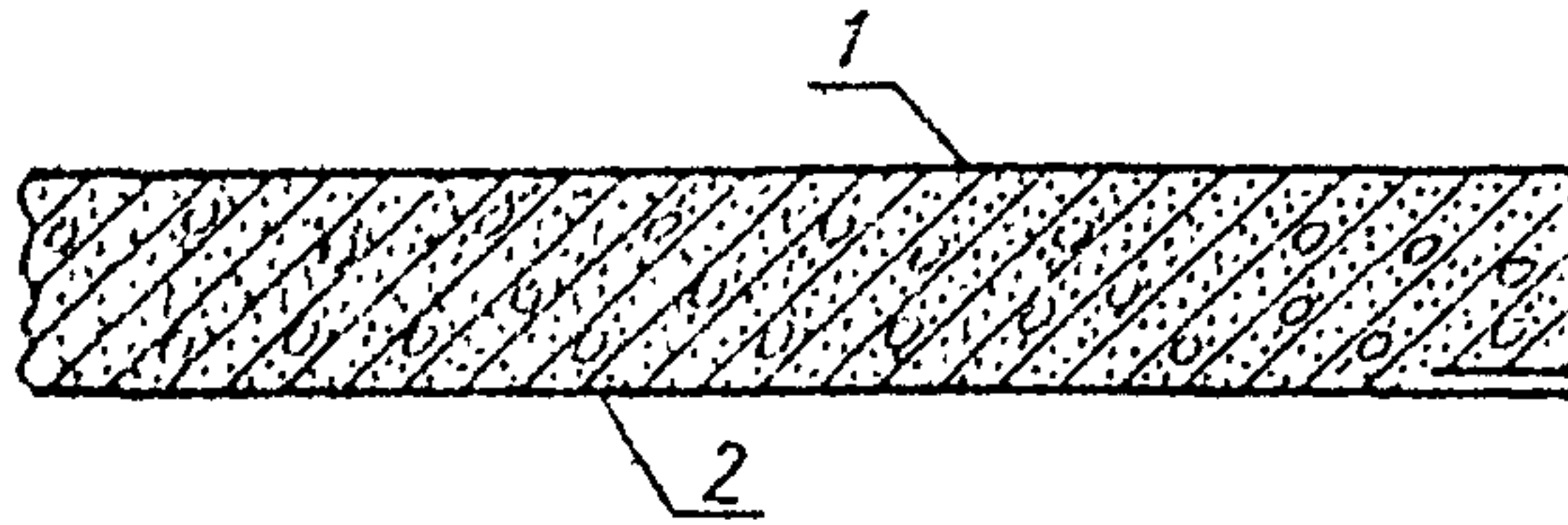
Черт. 1

Издание официальное

Перепечатка воспрещена

© Издательство стандартов, 1981

Прямая кромка



1—лицевая сторона листа; 2—тыльная сторона листа

Черт. 2

1.2. Размеры листов и допускаемые отклонения от этих размеров приведены в табл. 1.

Таблица 1

мм								
Длина	Ширина	Толщина	Допускаемые отклонения для листов					
			высшей категории качества			первой категории качества		
			по длине	по ширине	по толщине	по длине	по ширине	по толщине
2500; 2700; 2900; 3000; 3300; 3600; 3900; 4200; 4500; 4800;	600; 1200	8; 10; 12; 14; 16; 18; 20; 25;	±4	0 —4	±0.5	±8	0 —5	±0.5

Примечание. Допускается по соглашению между поставщиком и потребителем изготовление листов других размеров по ширине.

1.3. Условное обозначение листов должно состоять из сокращенного наименования продукции (ГКЛ), типа, цифр, обозначающих размеры листов в мм, и обозначения стандарта.

Пример условного обозначения листа с утоненными кромками, длиной 3000 мм, шириной 1200 мм, толщиной 14 мм:

ГКЛ-УК—3000×1200×14 ГОСТ 6266—81

## 2. ТЕХНИЧЕСКИЕ ТРЕБОВАНИЯ

2.1. Листы должны изготавливать в соответствии с требованиями настоящего стандарта по технической документации, утвержденной в установленном порядке.

2.2. Листы изготавливают из гипсового вяжущего с минеральными или органическими добавками, воды и картона, которым облицованы все плоскости листов, кроме торцевых.

2.3. Для изготовления листов применяют:

вяжущие гипсовые марки не ниже Г-4 по ГОСТ 125—79 или другим соответствующим нормативным документам:

картон — по ГОСТ 8740—74;

дисперсия поливинилацетатная гомополимерная — по ГОСТ 18992—73;

концентрат сульфитно-дрожжевой или сульфитно-спиртовой бражки по соответствующим нормативным документам.

Для листов, предназначенных для перегородок, картон по ГОСТ 8740—74 применяют для тыльной стороны, а для лицевой — улучшенного качества по соответствующим нормативным документам и вводят специальные добавки:

крахмал — по ГОСТ 7699—76 или

декстрин по ГОСТ 6094—74;

ровинг (жгут) из стеклянных комплексных нитей по ГОСТ 17139—79;

пенообразователь и стабилизатор пены по соответствующим нормативным документам.

Допускается применение других взаимозаменяемых добавок по действующим нормативным документам в соответствии с технологическим регламентом, утвержденным в установленном порядке.

2.4. Средняя плотность листов, предназначенных для перегородок, при нормируемой влажности должна быть, кг/м<sup>3</sup>, не более:

для высшей категории качества — 850;

для первой категории качества — 950;

средняя плотность листов толщиной 8, 10 мм, предназначенных для изделий, не нормируется.

2.5. Прочность листов, определяемая величиной разрушающей нагрузки при изгибе, должна быть не менее величин, указанных в табл. 2.

2.6. Влажность листов не должна превышать 1%.

2.7. Качество поверхностей и внешний вид листов должны соответствовать качеству поверхности и внешнему виду эталона листов, утвержденного в установленном порядке.

2.8. На лицевой поверхности листов не допускаются:

загрязнения;

масляные пятна;

волнистость;

Таблица 2

Толщина листов, мм	Разрушающая нагрузка, Н (кгс)
8	250 (25)
10	300 (30)
12	350 (35)
14	380 (38)
16	400 (40)
18	420 (42)
20	440 (44)
25	520 (52)

отбитость углов и повреждения продольных кромок, размеры которых превышают указанные в табл. 3.

Таблица 3.

Наименование показателей	Допускаемые отклонения для листов	
	высшей категории качества	первой категории качества
Отбитости углов и количестве более двух по длине ребра, мм, не более	Не допускаются	20
Повреждение продольных кромок в количестве не более двух: длинной, мм, не более глубиной, мм не более	10	20
	3	5

2.9. Сцепление гипса с картоном должно быть прочнее, чем сцепление слоев картона.

### 3. ПРАВИЛА ПРИЕМКИ

3.1. Приемку и поставку листов производят партиями. Размер партии устанавливают в количестве сменной выработки, но не более 24 тыс. м<sup>2</sup>.

Каждая партия должна состоять из листов одного сорта.

3.2. В партии допускается наличие листов длиной менее указанной в табл. 3 в количестве не более 5%.

3.3. Приемку листов по показателям точности геометрических параметров, качества поверхности и внешнего вида производят в соответствии с требованиями СТ СЭВ 548—77, применяя двухступенчатый план нормального или ослабленного вида контроля, сравнивая число дефектных листов в выборке с приемочным и браковочным числами. Выборки для контроля отбирают случайным образом.

Число дефектных листов определяют отдельно по каждому из контролируемых параметров.

3.4. Нормальный вид контроля является основным.

3.4.1. Переход с нормального вида контроля на ослабленный осуществляют, если выполнены одновременно все три условия:  
во время применения нормального контроля последние десять партий были приняты;

производственный процесс листов является стабильным и непрерывным;

во время применения нормального контроля общее число дефектных изделий по каждому из контролируемых параметров, выявленных во время контроля последних десяти партий, меньше или равно предельному числу дефектных изделий по табл. 4.

Таблица 4

шт.	
Суммарный объем выборки от 10 партий	Предельное число дефектных листов
200—319	14
320—499	24
500—799	40
800—1249	68

3.4.2. Переход с ослабленного вида контроля на нормальный осуществляют в том случае, если имеет место хотя бы одна из причин:

во время применения ослабленного контроля партия листов была забракована;

была изменена технология, состав масс или исходные материалы;

был разрегулирован производственный процесс.

3.5. Определение соответствия партии листов требованиям стандарта на первой и второй ступенях контроля производят согласно табл. 5.

3.5.1. На первой ступени контроля:

партию листов принимают, если число дефектных листов в первой выборке меньше или равно приемочному числу;

перейти на нормальный вид контроля, если при ослабленном виде число дефектных листов больше или равно браковочному числу;

забраковать партию и произвести пересортировку листов, если при нормальном виде контроля число дефектных листов больше или равно браковочному числу;

перейти ко второй ступени контроля, если число дефектных листов больше приемочного числа, но меньше браковочного.

Таблица 5

Объем партии, шт.	Вид контроля	Выборка по ступеням контроля	Объем одной выборки листов, шт.	Приемочное число, шт.	Бракочное число, шт.
501—1200	Нормальный	Первая	20	3	7
		Вторая	20	8	9
	Ослабленный	Первая	8	1	5
		Вторая	8	4	7
1201—3200	Нормальный	Первая	32	5	9
		Вторая	32	12	13
	Ослабленный	Первая	13	2	7
		Вторая	13	6	9
3201—10000	Нормальный	Первая	50	7	11
		Вторая	50	18	19
	Ослабленный	Первая	20	3	8
		Вторая	20	8	12

### 3.5.2. На второй ступени контроля:

определяют число дефектных листов только по тем параметрам, по которым партия не была принята на первой ступени контроля:

партию листов принимают, если суммарное количество дефектных листов в двух выборках меньше или равно приемочному числу второй выборки;

перейти на нормальный вид контроля, если при ослабленном виде суммарное количество дефектных листов во второй выборке больше приемочного числа;

забраковать партию и произвести пересортировку листов, если при нормальном виде контроля суммарное количество дефектных листов во второй выборке больше приемочного числа.

Если при приемке листов высшей категории качества количество дефектных листов в первой выборке контроля будет больше приемочного числа, то партия листов по высшей категории качества приемке не подлежит.

3.6. Для физико-механических испытаний от партии отбирают три листа.

3.7. Если в результате испытаний образцов будет установлено несоответствие их хотя бы по одному из показателей, установленного настоящим стандартом: по средней плотности прочности при изгибе, влажности и прочности сцепления гипса с картоном, производят повторные испытания удвоенного количества листов от той же партии, только по тем показателям, по которым получены неудовлетворительные результаты.



При неудовлетворительных результатах повторных испытаний партия листов приемке не подлежит.

3.8. Контрольную проверку качества листов осуществляют государственные и ведомственные инспекции по качеству или потребитель, применяя установленный выше порядок отбора образцов.

#### 4. МЕТОДЫ ИСПЫТАНИЯ

4.1. Определение линейных размеров, качества поверхностей и внешнего вида

4.1.1. Для измерения листов применяют металлическую рулетку по ГОСТ 7502—79, штангенциркуль по ГОСТ 166—80 и металлическую линейку по ГОСТ 427—75.

4.1.2. Длину и ширину листов измеряют металлической рулеткой с погрешностью 1 мм. Измерения производят в трех местах: по оси симметрии и по кромкам.

Толщину листов измеряют штангенциркулем с погрешностью 0,1 мм. Измерения производят с одной стороны в трех точках: по оси симметрии и по краям на расстоянии 60 мм от кромки.

Результаты каждого измерения не должны выходить за пределы допусков, установленных стандартом.

4.1.3. Отбитости ребер и повреждения кромки измеряют металлической линейкой с погрешностью 1 мм.

4.1.4. Показатели внешнего вида листов определяют визуально на расстоянии 1 м от глаза наблюдателя по горизонтали при вертикальном положении листов и сравнивают с эталоном.

4.2. Определение средней плотности

4.2.1. Подготовка образца

Из каждого листа вырезают по два образца размером 450×150 мм.

Образцы вырезают по шаблону на расстоянии не менее 100 мм от кромок у противоположных концов диагонали листа таким образом, чтобы длинная сторона образца совпадала с направлением длины листа.

4.2.2. Аппаратура

Весы лабораторные по ГОСТ 24108—80

4.2.3. Проведение испытания

Образцы взвешивают с погрешностью не более 1 г. Длину, ширину и толщину образца измеряют с погрешностью 1 мм.

Среднюю плотность ( $\rho_m$ ), кг/м<sup>3</sup>, рассчитывают по формуле

$$\rho_m = \frac{m}{V},$$

где  $m$  — масса образца, кг;

$V$  — объем образца,  $\text{м}^3$ .

Среднюю плотность вычисляют как среднее арифметическое значение результатов испытания шести образцов.

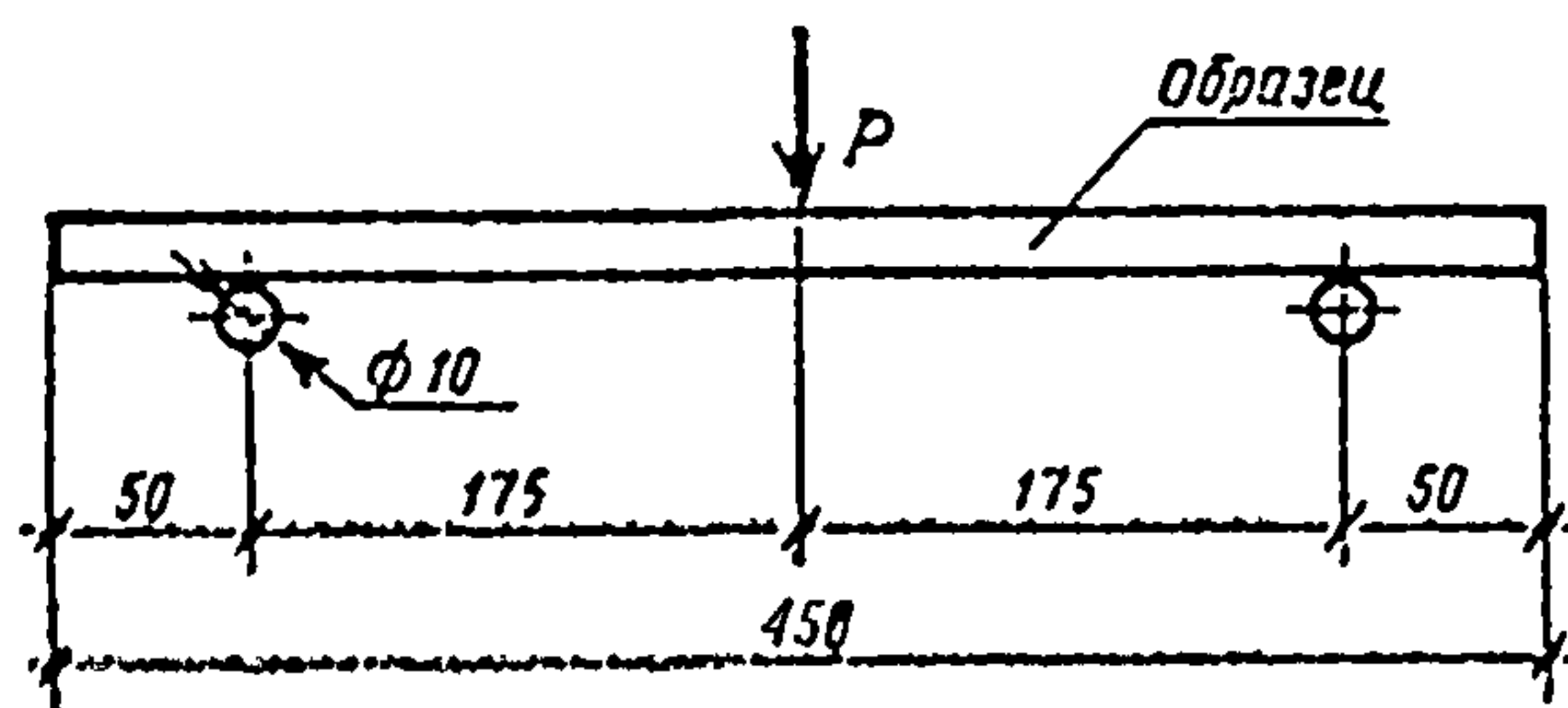
4.3. Определение прочности листов при изгибе

4.3.1. Определение прочности листов при изгибе производят на 3 образцах после определения средней плотности.

Для проведения испытания применяют две параллельные опоры, в качестве которых служат цилиндрические катки или призмы с закругленными ребрами радиусом 5 мм.

Расстояние между опорами 350 мм, длина каждой опоры должна быть не менее ширины образца.

4.3.2. Образцы укладывают на опоры и испытывают по схеме балки, свободно лежащей на двух параллельных опорах, нагруженной сосредоточенным грузом посередине пролета (черт. 3).



Черт. 3

Нагрузку на образец прикладывают через каток или призму равномерно со скоростью не более  $(1,5 \pm 0,5)$  кгс/с до разрушения образца.

Нагрузку  $P$  в Н (кгс) определяют, как среднее арифметическое значение результатов трех определений.

4.4. Определение влажности

4.4.1. Аппаратура

Шкаф сушильный по ГОСТ 7365—55.

Весы лабораторные по ГОСТ 24108—80.

4.4.2. Определение влажности производят на трех образцах после испытания их на прочность при изгибе.

Образцы взвешивают с погрешностью 1 г и высушивают при температуре  $45-50^\circ\text{C}$  до постоянной массы.

Влажность листов  $W$  в процентах определяют по формуле

$$W = \frac{m - m_1}{m} \cdot 100,$$

где  $m$  — масса образца до высушивания, г.

$m_1$  — масса образцов, высушенного до постоянной массы, г.

Влажность листов вычисляют, как среднее арифметическое значение результатов испытаний трёх образцов.

4.5. Определение прочности сцепления гипса с картоном производят на трех образцах после определения средней плотности путем надреза картона до гипса и последующего отрыва картона вручную.

Сцепление гипса с картоном считают прочным, если при отрыве нижний слой картона не отстает от гипса.

### 5. МАРКИРОВКА, ТРАНСПОРТИРОВАНИЕ И ХРАНЕНИЕ

5.1. На тыльной стороне листов, поставляемых потребителю, должны быть нанесены несмываемой краской при помощи трафарета или штампов: товарный знак предприятия-изготовителя и его краткое наименование, условное обозначение листов, номер партии и дата изготовления, штамп технического контроля, изображение государственного Знака качества по ГОСТ 1.9—67 для листов, которым он присвоен.

5.2. Изготовитель должен сопровождать каждую партию листов документом установленной формы, в котором указывают:

наименование и адрес предприятия-изготовителя;

номер и дату выдачи документа;

номер партии и количество отгружаемой продукции;

наименование, условное обозначение продукции и дату ее изготовления;

обозначение настоящего стандарта;

для листов высшей категории качества — государственный Знак качества по ГОСТ 1.9—67.

При наличии дополнительных требований, оговоренных в заказе на изготовление листов, в документе следует приводить данные по этим требованиям.

5.3. Листы транспортируют всеми видами крытых транспортных средств. Транспортирование листов на расстояние более 1000 км не допускается.

5.4. При хранении и транспортировании листы должны быть уложены в штабели плашмя по размерам.

Листы должны укладываться в штабели: при погрузке в железнодорожные вагоны до полной вместимости (грузоподъемности) и до 3 м — на складе.

5.5. При погрузке и разгрузке не допускаются удары по листам и их сбрасывание.

5.6. Листы должны храниться у поставщика и потребителя в помещении с сухим и нормальным влажностным режимом.

## 6. ГАРАНТИИ ИЗГОТОВИТЕЛЯ

6.1. Предприятие-изготовитель гарантирует соответствие листов требованиям настоящего стандарта при соблюдении потребителем условий хранения и транспортирования.

6.2. Гарантийный срок хранения листов — 1 год с момента изготовления.

6.3. При истечении гарантийного срока хранения продукция может быть использована по назначению после предварительной проверки ее качества на соответствие требованиям настоящего стандарта.

---

Редактор *В. П. Огурцов*  
Технический редактор *А. Г. Каширик*  
Корректор *Т. А. Камнева*

Сдано в наб. 02/11/81 Подп. к печ. 02/11/81 0,75 п. л. 0,07 уч.-изд. л. Тир. 3000 Цена 5 коп.

Ордена «Знак Почета» Издательство стандартов, 12557, Москва, Новопресненский пер., 3  
Тип «Московская печатница», Москва, Лялин пер., 6. Зак. 1290

Изменение № 1 ГОСТ 6266—81 Листы гипсокартонные. Технические условия  
Постановлением Государственного комитета СССР по делам строительства от  
20.06.83 № 41 срок введения установлен

с 01.01.84

Пункт 2.3. Заменить ссылку: ГОСТ 18992—73 на ГОСТ 18992—80; исклю-  
чить слова: «и вводит специальные добавки: крахмал по ГОСТ 7699—70 или  
декстрин по ГОСТ 6094—74; ровинг (жгут) из стеклянных комплексных нитей

*(Продолжение см стр. 150)*

---

*(Продолжение изменения к ГОСТ 6266—81)*

ГОСТ 17139—79; пенообразователь и стабилизатор пены по соответствующим  
нормативным документам»; последний абзац исключить.

Пункт 4.1.1. Заменить ссылку: ГОСТ 7502—79 на ГОСТ 7502—80

Пункты 4.2.2, 4.4.1. Заменить ссылку: ГОСТ 24108—80 на ГОСТ 24104—80.

Пункт 4.4.1. Заменить слова: «по ГОСТ 7365—55» на «по нормативно-  
технической документации».

(ИУС № 9 1983 г.)