

ТИПОВОЙ ПРОЕКТ

184-000-519.86

ОДНОЭТАЖНЫЙ
ЛЕТНИЙ САДОВЫЙ ДОМИК
С МАНСАРДОЙ

(СО СТЕНАМИ ИЗ КИРПИЧА)

АЛЬБОМ I

АРХИТЕКТУРНО-СТРОИТЕЛЬНЫЕ И ЭЛЕКТРОТЕХНИЧЕСКИЕ ЧЕРТЕЖИ.
СПЕЦИФИКАЦИЯ ОБОРУДОВАНИЯ.

21901-01
ЦЕНА 1-41

ЦЕНТРАЛЬНЫЙ ИНСТИТУТ ТИПОВОГО ПРОЕКТИРОВАНИЯ
ГОССТРОЯ СССР

Москва, А-445, Смоленская ул., 22

Сдано в печать \bar{X} 198 \bar{X} года

Заказ № 12718 Тираж 200 экз.

ТИПОВОЙ ПРОЕКТ

184-000-519.86

ОДНОЭТАЖНЫЙ
ЛЕТНИЙ САДОВЫЙ ДОМИК
С МАНСАРДОЙ

(СО СТЕНАМИ ИЗ КИРПИЧА)

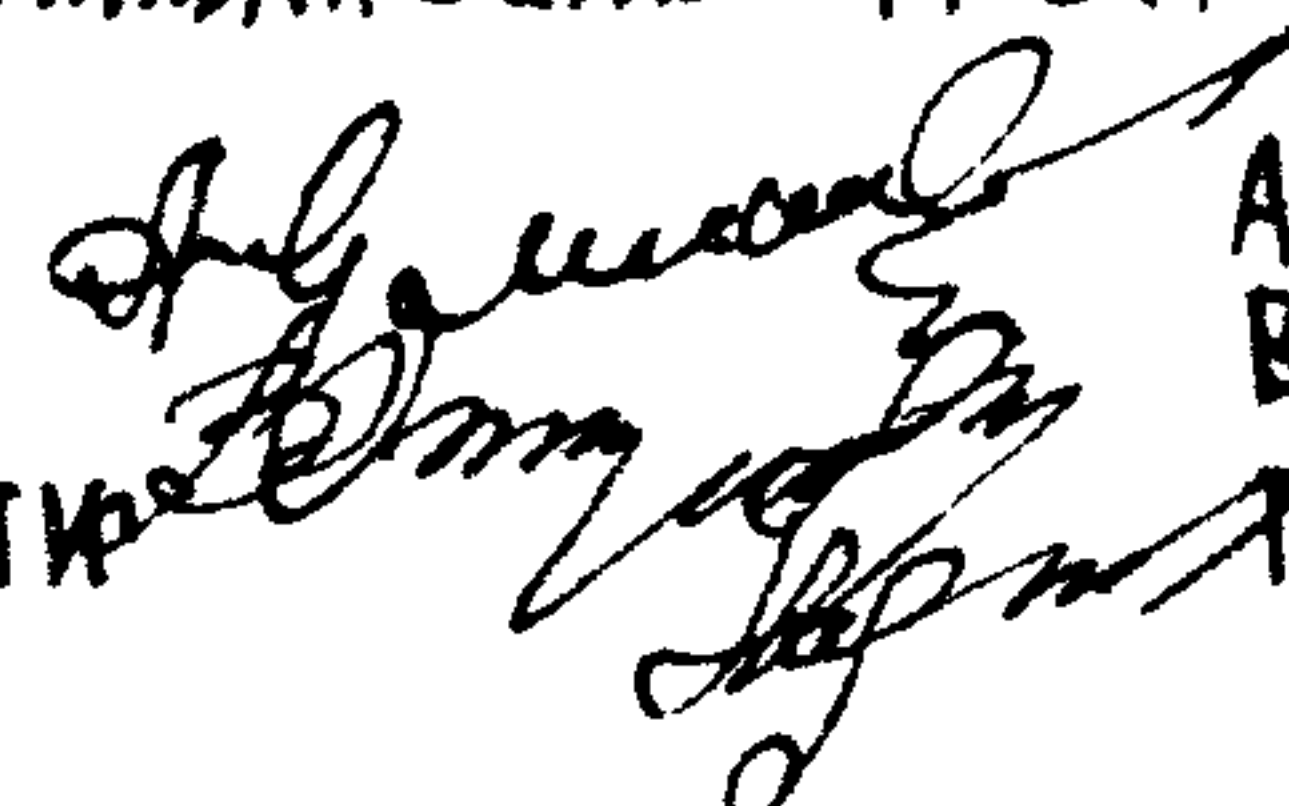
АЛЬБОМ I

Альбом I - Архитектурно-строительные и электротехнические чертежи. Спецификация оборудования.
Альбом II - Деревянные детали заводского изготовления.
Альбом III - Сметы. Ведомости потребности в материалах

РАЗРАБОТАН
ИНСТИТУТОМ ЦНИИЭПГРАЖДАНСЕЛЬСТРОИ

ГЛ. ИНЖЕНЕР ИНСТИТУТА
ГЛ. АРХИТЕКТОР ПРОЕКТА

ГЛ. СПЕЦ. ПО ПОЖ. БЕЗОПАСНОСТИ



А. П. ЦИКУНОВ
В. Н. НИКИФОРОВ
Г. А. ПРОСКУРЯКОВ

РАБОЧИЙ ПРОЕКТ
УТВЕРЖДЕН ГОСГРАЖДАНСТРОЕМ
ПРИКАЗ № 237 ОТ 25.07.1986г.
РАБОЧИЙ ПРОЕКТ ВВЕДЕН В ДЕЙСТВИЕ
ЦНИИЭПГРАЖДАНСЕЛЬСТРОЕМ
ПРИКАЗ № 84/Т ОТ 19.08.1986г.

ЛИСТ	НАИМЕНОВАНИЕ	СТРАНИЦА
1	ТИТУЛЬНЫЙ ЛИСТ	1
2	СОДЕРЖАНИЕ АЛЬБОМА	2
АРХИТЕКТУРНО - СТРОИТЕЛЬНАЯ ЧАСТЬ		
1	ОБЩИЕ ДАННЫЕ / НАЧАЛО /	3
2	ОБЩИЕ ДАННЫЕ / ПРОДОЛЖЕНИЕ /	4
3	ОБЩИЕ ДАННЫЕ / ОКОНЧАНИЕ /	5
4	ПЛАН УЧАСТКА	6
5	ФАСАДЫ 1-3, А-Б; 3-1, Б-А. РАЗРЕЗЫ 1-1, 2-2.	7
6	ОТДЕЛОЧНЫЕ ПЛАНЫ ПЕРВОГО ЭТАЖА И МАНСАРДЫ С РАССТАНОВКОЙ МЕБЕЛИ.	8
7	ЭКСПЛИКАЦИЯ ПОЛОВ. ВЕДОМОСТЬ ОТДЕЛКИ ПОМЕЩЕНИЙ	
	СПЕЦИФИКАЦИЯ СТОЛЯРНЫХ ИЗДЕЛИЙ	9
8	Кладочный план первого этажа и мансарды.	10
9	Узлы 1 ÷ 8	11
10	ВЕДОМОСТЬ ПЕРЕМЫЧЕК. СПЕЦИФИКАЦИЯ ПЕРЕМЫЧЕК.	12
11	Фундаменты. План. Сечения. Спецификация.	13
12	Цокольное перекрытие. План. Сечения. Спецификация.	14
13	ВЕРАНДА. ПЛАН. РАЗВЕРТКИ СТЕН. УЗЛЫ 9 ÷ 10.	15
14	ВЕРАНДА. СПЕЦИФИКАЦИЯ. УЗЛЫ 11 ÷ 14.	16
15	КАРКАСНЫЕ СТЕНЫ. РАЗВЕРТКИ. УЗЛЫ 15-22.	17
16	Чердачное перекрытие. План. Сечения. Спецификация.	18
17	КОНСТРУКЦИИ КРЫШИ. ПЛАН. СТРОПИЛ. СПЕЦИФИКАЦИЯ.	19
18	КОНСТРУКЦИИ КРЫШИ. РАЗРЕЗЫ 1-1, 2-2. КАРКАС ФРОНТОНА ПЛАН КРОВЛИ.	20

ЛИСТ	НАИМЕНОВАНИЕ	СТРАНИЦА
19	КОНСТРУКЦИИ КРЫШИ. УЗЛЫ 23 ÷ 26.	21
20	КОНСТРУКЦИИ КРЫШИ. УЗЛЫ 27-34.	22
21	ЛЕСТНИЦА НА МАНСАРДУ. ПЛАНЫ. РАЗРЕЗЫ. СПЕЦИФИКАЦИЯ.	23
22	ЛЕСТНИЦА НА МАНСАРДУ. ПЛАНЫ. УЗЛЫ 35 ÷ 38.	24
23	КРЫЛЬЦО. ПЛАН. РАЗРЕЗ 1-1. УЗЛЫ 39 ÷ 42. СПЕЦИФИКАЦИЯ.	25
24	ОТОПИТЕЛЬНАЯ ПЕЧЬ. ФАСАД. РАЗРЕЗЫ. ПОРЯДОВКИ КЛАДКИ.	26
25	ОТОПИТЕЛЬНАЯ ПЕЧЬ. ПОРЯДОВКИ КЛАДКИ. СПЕЦИФИКАЦИЯ МАТЕРИАЛОВ И ПРИБОРОВ.	27
ЭЛЕКТРИЧЕСКОЕ ОСВЕЩЕНИЕ		
1	ОБЩИЕ ДАННЫЕ.	28
2	ПЛАН ОСВЕТИТЕЛЬНОЙ СЕТИ.	29
СВЯЗЬ И СИГНАЛИЗАЦИЯ.		
1	ОБЩИЕ ДАННЫЕ.	30
2	СХЕМА РАСПОЛОЖЕНИЯ УСТРОЙСТВ СВЯЗИ ПЛАН КРОВЛИ.	31
3	ПЛАНЫ ЭТАЖА И МАНСАРДЫ.	32
СПЕЦИФИКАЦИЯ ОБОРУДОВАНИЯ.		
1	СПЕЦИФИКАЦИЯ ОБОРУДОВАНИЯ. ЭО.	33
2	СПЕЦИФИКАЦИЯ ОБОРУДОВАНИЯ. ЭО.	34
1	СПЕЦИФИКАЦИЯ ОБОРУДОВАНИЯ. СС.	35

ПРИВЯЗАН

ИНВ. N

			184-000-519.86	АС
НОРМОК.	ОВАКИМЬЯН	<i>И.И.И.</i>		
НАЧ. МАСТ.	КАЩЕР	<i>И.И.И.</i>		
ГЛ. ИНЖ. М.	ОВАКИМЬЯН	<i>И.И.И.</i>		
ГАП	НИКИФОРОВ	<i>И.И.И.</i>		
ГИП	СПИРИНА	<i>И.И.И.</i>		
РУК. ГР.	ЧЕРКАШИНА	<i>И.И.И.</i>		
			Одноэтажный летний садовый домик с мансардой / со стенами из кирпича /	СТАДИЯ ЛИСТ ЛИСТОВ Р.П 2
			СОДЕРЖАНИЕ АЛЬБОМА	ЦНИИЭП ГРАЖДАНСКОГО СТРОИТЕЛЬСТВА

ВЕДОМОСТЬ РАБОЧИХ ЧЕРТЕЖЕЙ ОСНОВНОГО КОМПЛЕКТА АС

ЛИСТ	НАИМЕНОВАНИЕ	СТРАНИЦА
1	ОБЩИЕ ДАННЫЕ (НАЧАЛО)	3
2	ОБЩИЕ ДАННЫЕ (ПРОДОЛЖЕНИЕ)	4
3	ОБЩИЕ ДАННЫЕ (ОКОНЧАНИЕ)	5
4	ПЛАН УЧАСТКА	6
5	Фасады 1-3, А-Б, 3-1, Б-А. Разрезы 1-1, 2-2	7
6	Отделочные планы первого этажа и мансарды с расстановкой мебели.	8
7	Экспликация полов. Ведомость отделки помещений. Спецификация столярных изделий.	9
8	Кладочный план первого этажа и мансарды.	10
9	Узлы 1÷8	11
10	Ведомость перемычек. Спецификация перемычек	12
11	Фундаменты. План. Сечения. Спецификация.	13
12	Цокольное перекрытие. План. Сечения. Спецификация.	14
13	Веранда. План. Развертки стен. Узлы 9÷10	15
14	Веранда. Спецификация. Узлы 11÷14.	16
15	Каркасные стены. Развертки. Узлы 15÷22.	17
16	Чердачное перекрытие. План. Сечения. Спецификация.	18
17	Конструкции крыши. План стропил. Спецификация.	19
18	Конструкции крыши. Разрезы 1-1, 2-2.	
	Каркас фронтона. План кровли.	20

ВЕДОМОСТЬ РАБОЧИХ ЧЕРТЕЖЕЙ ОСНОВНОГО КОМПЛЕКТА АС

ЛИСТ	НАИМЕНОВАНИЕ	СТРАНИЦА
19	Конструкции крыши. Узлы 23÷26	21
20	Конструкции крыши. Узлы 27÷34	22
21	Лестница на мансарду. Планы. Разрезы. Спецификация.	23
22	Лестница на мансарду. Планы. Узлы 35÷38	24
23	Крыльцо. План. Разрез 1-1. Узлы 39-42. Спецификация	25
24	Отопительная печь. Фасад. Разрезы. Порядовки кладки.	26
25	Отопительная печь. Порядовки кладки. Спецификация материалов и приборов	27

Типовой проект привязан в соответствии с действующими нормами и правилами

Гл. арх. проекта
Гл. инж. проекта

Типовой проект соответствует действующим нормам и правилам

Гл. арх. проекта
Гл. инж. проекта

В.Н. НИКИФОРОВ.
И.В. СПИРИНА.

ПРИВЯЗАН

ИНВ. №

184-000-519.86

АС

НОРМОК.	ОВАКИМЬЯН	<i>[Signature]</i>
НАЧ. МАС.	КАЦНЕР	<i>[Signature]</i>
ГЛ. ИНЖ. М.	ОВАКИМЬЯН	<i>[Signature]</i>
ГАП	НИКИФОРОВ	<i>[Signature]</i>
ГИП	СПИРИНА	<i>[Signature]</i>
РУК. ГР.	ЧЕРКАШИНА	<i>[Signature]</i>

Одноэтажный летний садовый домик с мансардой (со стенами из кирпича)

СТАДИЯ	ЛИСТ	ЛИСТОВ
Р. П.	1	

ОБЩИЕ ДАННЫЕ (НАЧАЛО)

ЦНИИЭП
ГРАЖДАНСЕЛЬСТРОЙ

ВЕДОМОСТЬ ОСНОВНЫХ КОМПЛЕКТОВ РАБОЧИХ ЧЕРТЕЖЕЙ

ОБОЗНАЧЕНИЕ	НАИМЕНОВАНИЕ	ПРИМЕЧАНИЕ
АС	АРХИТЕКТУРНО-СТРОИТЕЛЬНАЯ ЧАСТЬ	3 ÷ 27 СТР.
ЭО	ЭЛЕКТРИЧЕСКОЕ ОСВЕЩЕНИЕ	28, 29 СТР.
СС	СВЯЗЬ И СИГНАЛИЗАЦИЯ	30 ÷ 32 СТР.
СО	СПЕЦИФИКАЦИЯ ОБОРУДОВАНИЯ	33 ÷ 35 СТР.

ОБЩАЯ ЧАСТЬ

Типовой проект одноэтажного летнего садового домика с мансардой (со стенами из кирпича) разработан на основании плана типового проектирования Госгражданстроя на 1986 год и задания на разработку типового проекта, утвержденного Госгражданстроем 25 января 1986 года.

Область применения

Проект разработан для строительства в I-V климатическом подрайоне, II климатическом районе с обычными геологическими условиями, с расчетной температурой наружного воздуха -10°C (октябрь месяц)

Нормативные данные

Снеговая нагрузка - 100 кгс/м² (0.98 кПа)
 Скоростной напор ветра - 45 кгс/м² (0.44 кПа)
 Условное значение расчетного давления на грунт - 2 кгс/м² (0.20 мПа)

Характеристика здания

Класс здания - IV
 Степень долговечности - III
 Степень огнестойкости - III
 Ориентация - свободная

Указания по производству работ

Перед началом производства работ проект домика должен быть согласован с соответствующими организациями, привязан к местным условиям с учетом категории грунта, уровня грунтовых вод, горизонтальной и вертикальной планировки и общего благоустройства поселка.

Перед началом монтажа необходимо проверить комплектность и качество изделий и деталей заводского изготовления. Детали и изделия должны храниться рассортированными по типам и размерам, уложенными в штабели на прокладках в условиях не допускающих их увлажнения, деформации и загрязнения, т.е. под навесом или укрытыми брезентом, независимо от погоды

Защита деревянных конструкций от биоразрушений

Детали и изделия деревянных конструкций должны быть защищены от биоразрушения в соответствии с ГОСТ 11047-72 с применением средств и способов защиты, указанных в ГОСТ 20022 0-82.

Указания по производству работ в зимнее время

При производстве работ в зимних условиях руководствоваться указаниями соответствующих разделов глав СНиП III-8-76, СНиП III-15-76 и СНиП III-17-78. При возведении монолитных бутобетонных фундаментов обеспечить условия укладки и твердения бетонной смеси при положительной температуре. Укладка бетона на мерзлый грунт не допускается. Засыпку котлована выполнять местным талым грунтом. Для кирпичной кладки стен принять метод замораживания с последующим естественным оттаиванием кладки, как наиболее доступный и не требующий специального оборудования. При этом способе кладку вести из кирпича марки 75 на растворе М50. Кладку наружных и внутренних стен вести одновременно с перевязкой кирпича в участках пересечения на период оттаивания для разгрузки опорных участков установить временные стойки на клиньях под перемычки и прогоны. Все свободностоящие участки стен, на случай оттепели, раскрепить подкосами или растяжками, связывающими стены друг с другом.

				184-000-519.86		АС	
НОР КОН	ОВАКИМЬЯН	<i>[Подпись]</i>					
НАЧ МАС	КАЦНЕР	<i>[Подпись]</i>					
ГЛ ИН М	ОВАКИМЬЯН	<i>[Подпись]</i>					
ГАП	НИКИФОРОВ	<i>[Подпись]</i>					
ГИП	СПИРИНА	<i>[Подпись]</i>					
РУК ГР	ЧЕРКАШИНА	<i>[Подпись]</i>					
ИСПОЛНИЛ	МИТРОХИНА	<i>[Подпись]</i>					
ПРОВЕРИЛ	ЧЕРКАШИНА	<i>[Подпись]</i>					
ИНВ. N							

ПРИВЯЗАН	ОДНОЭТАЖНЫЙ ЛЕТНИЙ САДОВЫЙ ДОМИК С МАНСАРДОЙ (СО СТЕНАМИ ИЗ КИРПИЧА)	СТАДИЯ	ЛИСТ	ЛИСТОВ
		Р.П.	2	
	ОБЩИЕ ДАННЫЕ (ПРОДОЛЖЕНИЕ)	ЦНИИЭП ГРАЖДАНСЕЛЬСТРОЙ		

ВЕДОМОСТЬ ССЫЛОЧНЫХ ДОКУМЕНТОВ

ОБОЗНАЧЕНИЕ	НАИМЕНОВАНИЕ	ПРИМЕЧАНИЕ
ГОСТ 10178 - 76*	ПОРТЛАНЦЕМЕНТ И ШЛАКОПОРТЛАНЦЕМЕНТ	
ГОСТ 530 - 80	КИРПИЧ И КАМНИ КЕРАМИЧЕСКИЕ	
ГОСТ 20430 - 84	ЛИСТЫ АСБЕСТОЦЕМЕНТНЫЕ ВОЛНИСТЫЕ СРЕДНЕГО ПРОФИЛЯ ПО/150 И ДЕТАЛИ К НИМ	
ГОСТ 18124 - 75*	ЛИСТЫ АСБЕСТОЦЕМЕНТНЫЕ ПЛОСКИЕ	
ГОСТ 6266 - 81*	ЛИСТЫ ГИПСОКАРТОННЫЕ	
ГОСТ 9573 - 82	ПАКЕТЫ И МАТЫ ТЕПЛОИЗОЛЯЦИОННЫЕ ИЗ МИНЕРАЛЬНОЙ ВАТЫ НА СИНТЕТИЧЕСКОМ СВЯЗУЮЩЕМ	
ГОСТ 11047 - 72	ДЕТАЛИ И ИЗДЕЛИЯ ДЕРЕВЯННЫЕ ДЛЯ МАЛОЭТАЖНЫХ ЖИЛЫХ И ОБЩЕСТВЕННЫХ ЗДАНИЙ	
ГОСТ 8242 - 75	ДЕТАЛИ ДЕРЕВЯННЫЕ ФРЕЗЕРОВАННЫЕ ДЛЯ СТРОИТЕЛЬСТВА	
ГОСТ 24454 - 80Е	ПИЛОМАТЕРИАЛЫ ХВОЙНЫХ ПОРОД	
ГОСТ 10999 - 76	ТОЛЬ ГИДРОИЗОЛЯЦИОННЫЙ	
ГОСТ 2228 - 81Е	БУМАГА МЕШОЧНАЯ	
ГОСТ 6810 - 81*	ОБОИ БУМАЖНЫЕ	
ГОСТ 103 - 76*	СТАЛЬ ПРОКАТНАЯ ПОЛОСОВАЯ	
ГОСТ 9870 - 61*	ГВОЗДИ ПРОВОЛОЧНЫЕ ОЦИНКОВАННЫЕ ДЛЯ АСБЕСТОЦЕМЕНТНОЙ КРОВЛИ	
ГОСТ 4028 - 63*	ГВОЗДИ СТРОИТЕЛЬНЫЕ	
ГОСТ 4029 - 63*	ГВОЗДИ ТОЛЕВЫЕ КРУГЛЫЕ	
ГОСТ 1145 - 80	ШУРУПЫ	
ГОСТ 4598 - 74*	ПЛИТЫ ДРЕВЕСНОВОЛОКНИСТЫЕ	
ТУ 13444 - 79	ПЛИТЫ ДРЕВЕСНОВОЛОКНИСТЫЕ	
ГОСТ 17715 - 72	СТАЛЬ ОЦИНКОВАННАЯ	

ОБОЗНАЧЕНИЕ	НАИМЕНОВАНИЕ	ПРИМЕЧАНИЕ
ГОСТ 645 - 79*Е	КРАСКИ МАСЛЯНЫЕ И АЛКИДНЫЕ ЦВЕТНЫЕ ГУСТОТЕРТЫЕ ДЛЯ ВНУТРЕННИХ РАБОТ	
СЕРИЯ 1.136-10	ДВЕРИ ДЕРЕВЯННЫЕ ВНУТРЕННИЕ ДЛЯ ЖИЛЫХ И ОБЩЕСТВЕННЫХ ЗДАНИЙ	
ГОСТ 26601-85	ОКНА И БАЛКОННЫЕ ДВЕРИ ДЕРЕВЯННЫЕ ДЛЯ МАЛОЭТАЖНЫХ ЖИЛЫХ ДОМОВ	
ТУ 6527-26-84	ДОСКИ ПОЛА	
ГОСТ 10354-82	ПОЛИЭТИЛЕНОВАЯ ПЛЕНКА	
СЕРИЯ 1.038. I-I вып. I	ПЕРЕМЫЧКИ ЖЕЛЕЗОБЕТОННЫЕ ДЛЯ ЗДАНИЙ С КИРПИЧНЫМИ СТЕНАМИ	

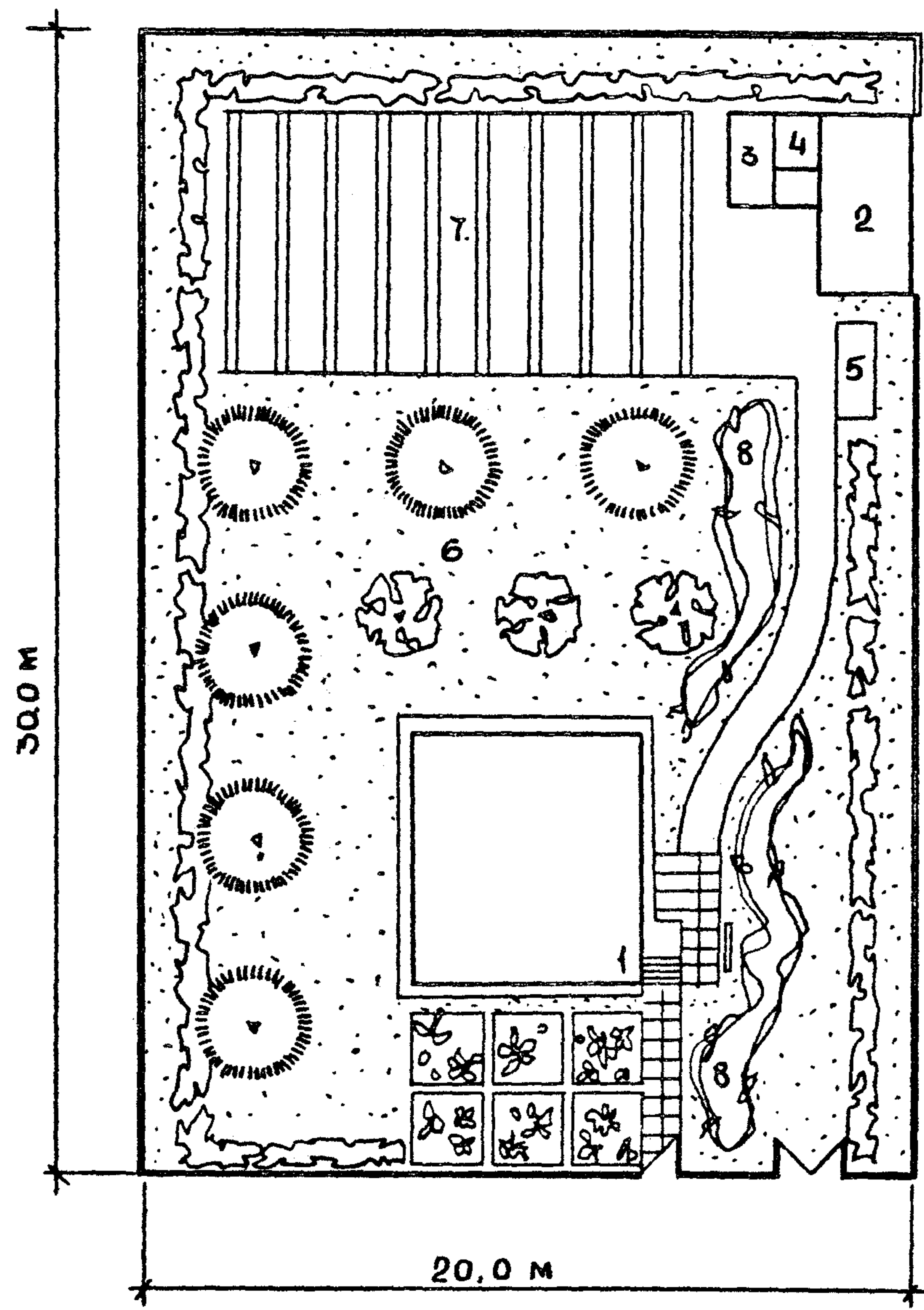
ВЕДОМОСТЬ СПЕЦИФИКАЦИЙ

ЛИСТ	НАИМЕНОВАНИЕ	СТРАНИЦА
7	СПЕЦИФИКАЦИЯ СТОЛЯРНЫХ ИЗДЕЛИЙ	9
11	ФУНДАМЕНТЫ	13
12	ЦОКОЛЬНОЕ ПЕРЕКРЫТИЕ	14
14	КАРКАСНЫЕ СТЕНЫ	16
16	ЧЕРДАЧНОЕ ПЕРЕКРЫТИЕ	18
17	КОНСТРУКЦИИ КРЫШИ	19
23	КРЫЛЬЦО	25
25	ОТОПИТЕЛЬНАЯ ПЕЧЬ	27

		184-000-519.86		АС	
НОР КОНТ	ОВАКИМЬЯН	<i>[Signature]</i>			
НАЧ МАС	КАЦНЕР	<i>[Signature]</i>			
ГЛ. ИН. М.	ОВАКИМЬЯН	<i>[Signature]</i>			
ГАП	НИКИФОРОВ	<i>[Signature]</i>			
ГИП	СПИРИНА	<i>[Signature]</i>			
РУК. ГР.	ЧЕРКАШИНА	<i>[Signature]</i>			
ИСПОЛН	МИТРОХИНА	<i>[Signature]</i>			
ПРОВЕР.	ЧЕРКАШИНА	<i>[Signature]</i>			
			ОДНОЭТАЖНЫЙ ЛЕТНИЙ САДОВЫЙ ДОМИК С МАНСАРДОЙ (СО СТЕНАМИ ИЗ КИРПИЧА)	СТАДИЯ	ЛИСТ
			ОБЩИЕ ДАННЫЕ (ОКОНЧАНИЕ)	Р. П.	3
				ЦНИИЭП ГРАЖДАНСЕЛЬСТРОЙ	

ПРИВЯЗАН

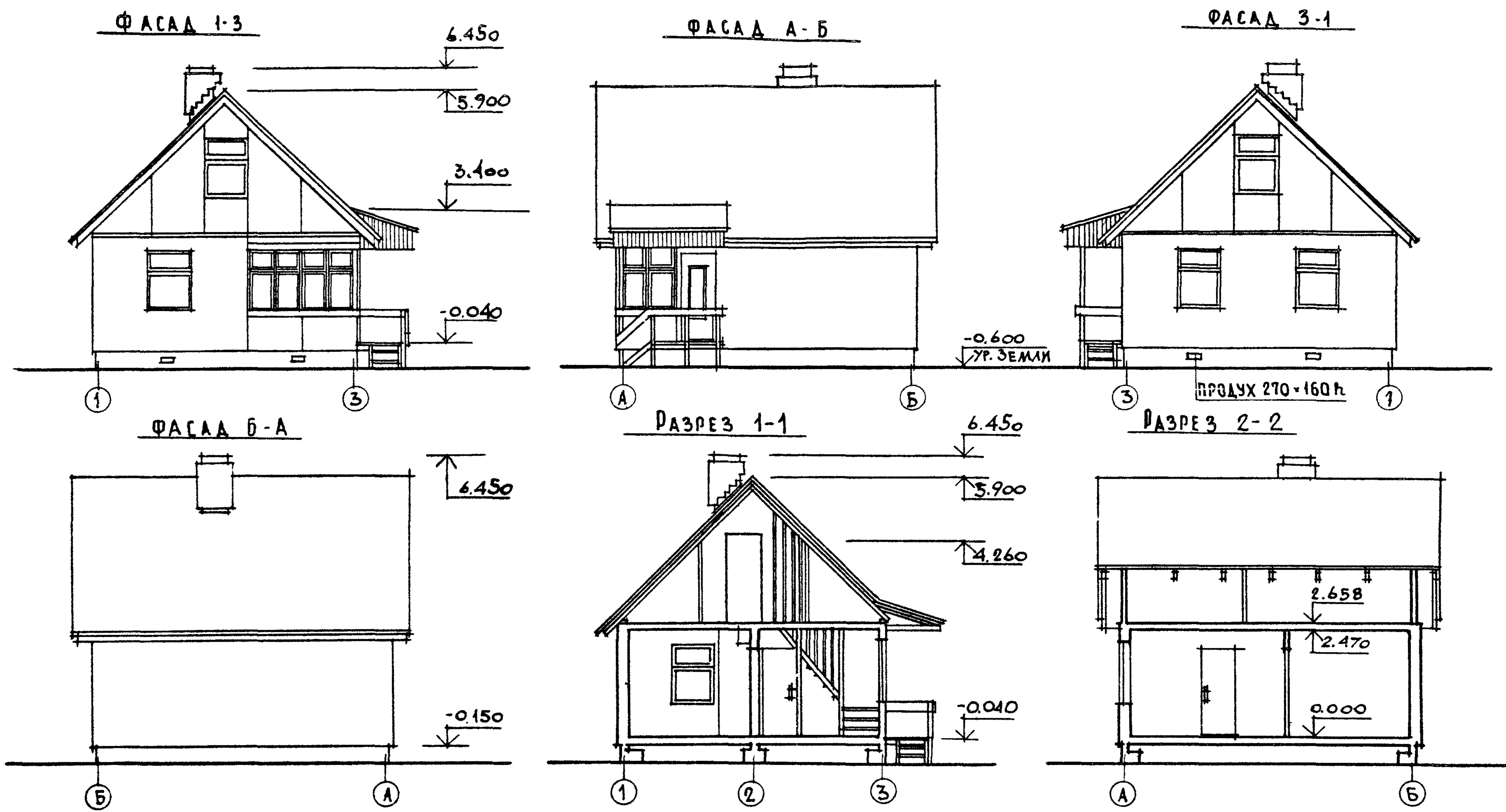
ИЧВ. N			



ЭКСПЛИКАЦИЯ

- 1. ЛЕТНИЙ САДОВЫЙ ДОМИК
- 2. ХОЗЯЙСТВЕННЫЙ САРАЙ
- 3. ДУШ
- 4. ТУАЛЕТ
- 5. КОМПОСТНАЯ ЯМА
- 6. ФРУКТОВЫЙ САД
- 7. ОГОРОД
- 8. ЦВЕТНИК

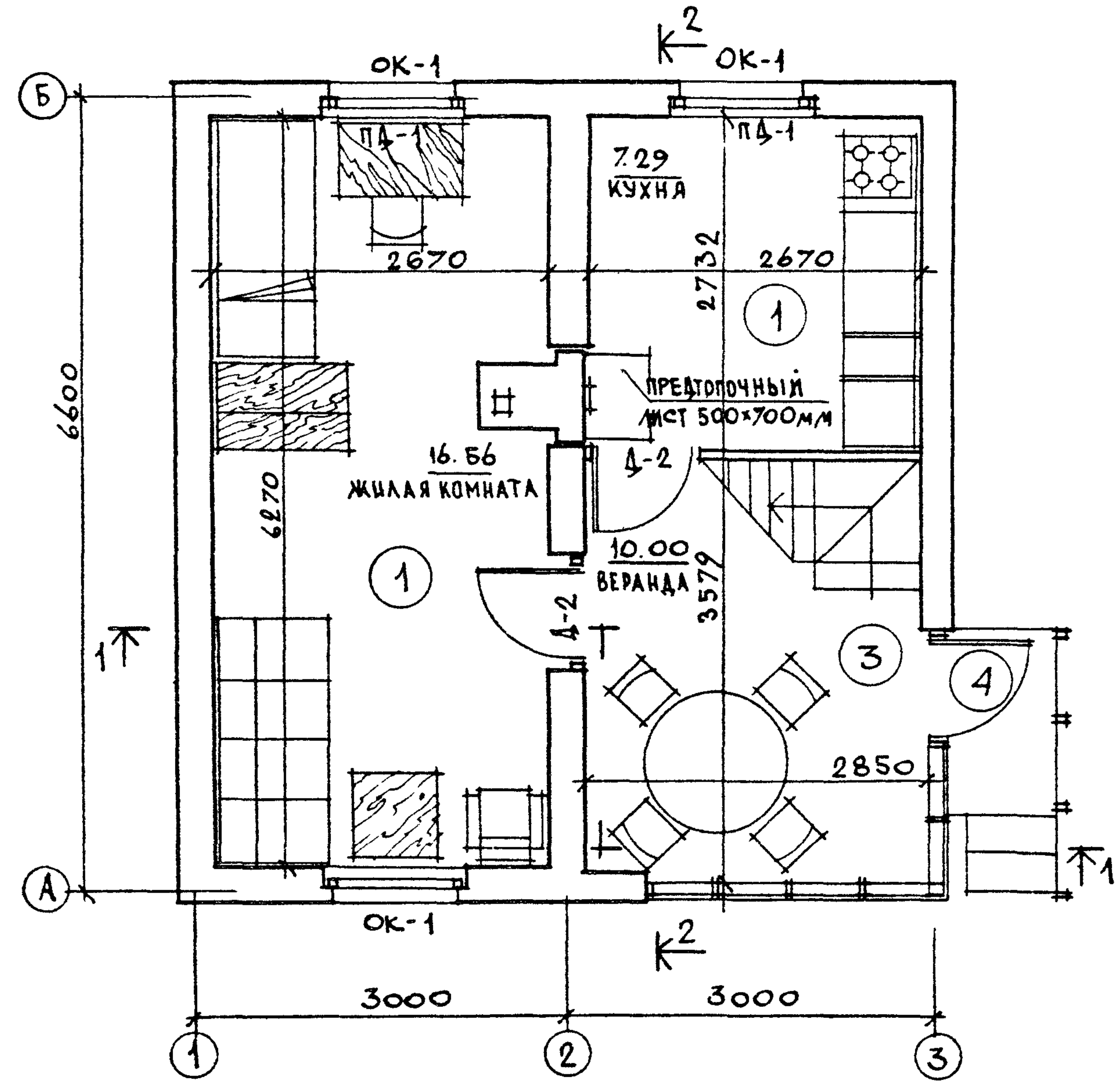
			184-000-519.86	АС
НОРМОК.	ОВАКИМЬЯН	<i>[Signature]</i>		
НАЧ. МАС.	КАЦНЕР	<i>[Signature]</i>		
ГЛ. ИН. М.	ОВАКИМЬЯН	<i>[Signature]</i>		
ПРИВЯЗАН	ГАП	НИКИФОРОВ	ОДНОЭТАЖНЫЙ ЛЕТНИЙ САДОВЫЙ ДОМИК С МАНСАРДОЙ (СО СТЕНАМИ ИЗ КИРПИЧА)	СТАДИЯ
	ГИП	СПИРИНА		ЛИСТ
	ИСПОЛН.	НИХАМОВСКИЙ		ЛИСТОВ
	ПРОВЕР.	НИКИФОРОВ		Р.П
			ПЛАН УЧАСТКА.	4
ИНВ. N				ЦНИИЭП
				ГРАЖДАНСЕЛЬСТРОЙ



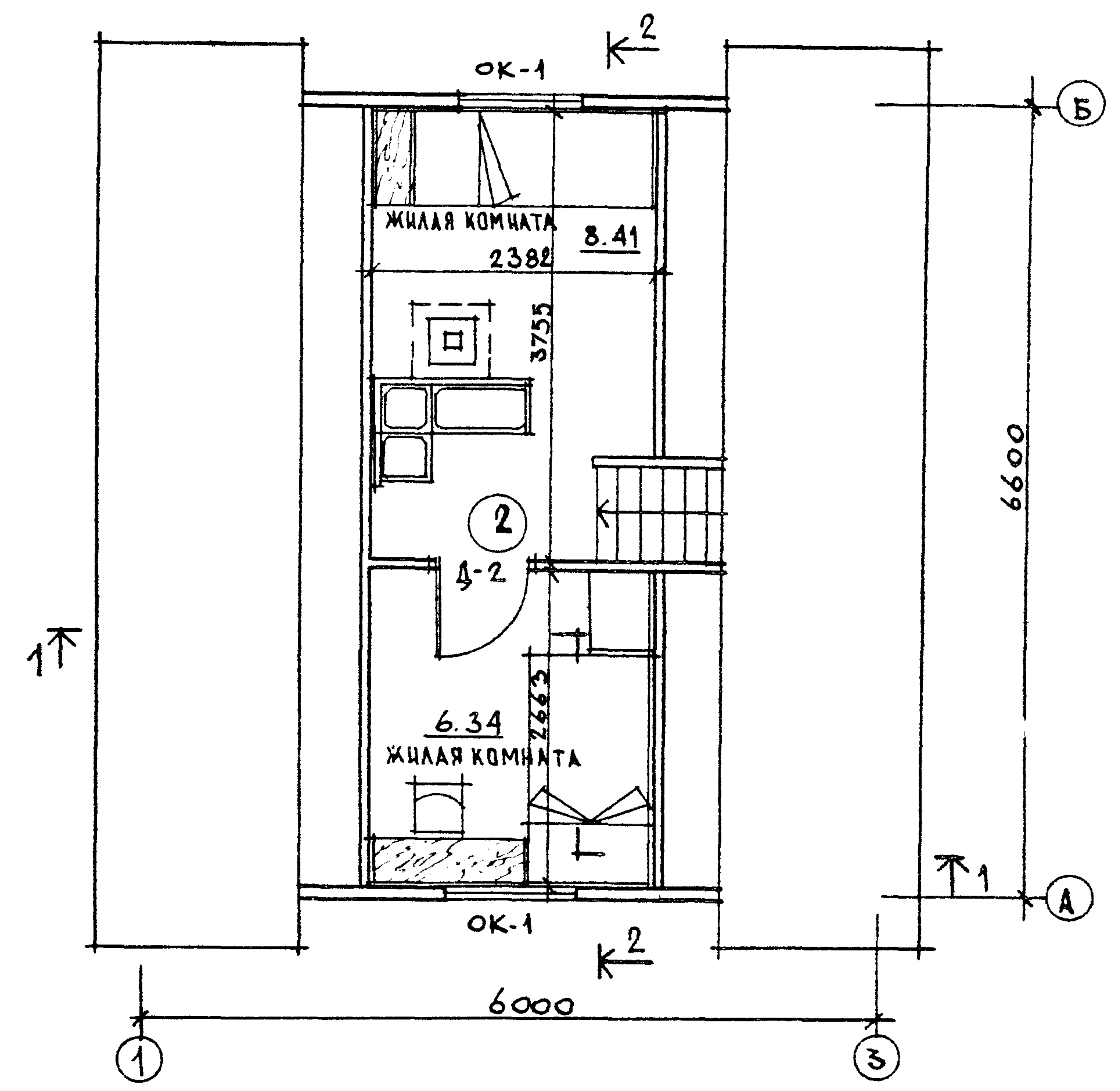
Данный лист см. совместно с листами 6,7,8.

			184-000-519.86	АС		
НОРМОК.	ОВАКИМЬЯН	<i>[Signature]</i>				
НАЧ. МАС	КАЦНЕР	<i>[Signature]</i>				
ДИНЖ. М	ОВАКИМЬЯН	<i>[Signature]</i>				
ГАП	НИКИФОРОВ	<i>[Signature]</i>	Одноэтажный летний садовый домик с мансардой (со стенами из кирпича)	СТАДИЯ	ЛИСТ	ЛИСТОВ
ГИП	СПИРИНА	<i>[Signature]</i>		Р. П.	5	
ИСПОЛН.	НИХАМОВСКИЙ	<i>[Signature]</i>	Фасады 1-3, А-Б, 3-1, Б-А. Разрезы 1-1, 2-2.	ЦНИИЭП ГРАЖДАНСЕЛЬСТРОИ		
ПРОВЕР.	НИКИФОРОВ	<i>[Signature]</i>				
ИНВ. N						

ПЛАН НА ОТМ 0.000





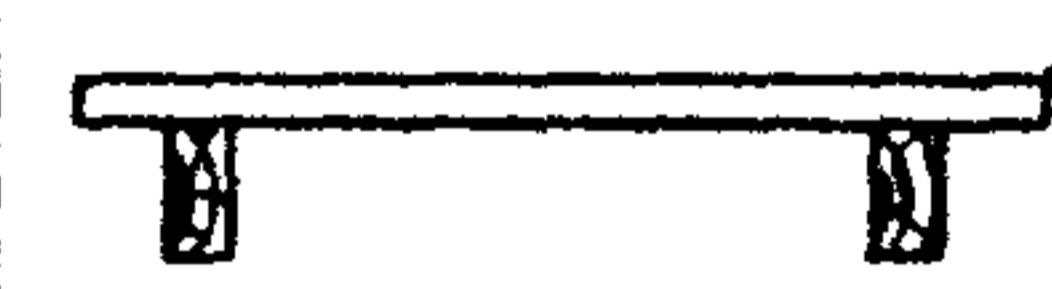
ПЛАН НА ОТМ 2.66



Данный лист см. совместно с листом Б (разрезы 1-1; 2-2)

		184-000-519.86		АС	
НОРМОК	ОВАКИМЬЯН				
НАЧ. МАСТ	КАЦЕР				
ГЛАВ. М.	ОВАКИМЬЯН				
ГАП	НИКИФОРОВ				
ГИП	СПИРИНА				
ИСПОЛН	НИХАЙЛОВСКИЙ				
ПРОВЕР	НИКИФОРОВ				
ИНВ. N					
Одноэтажный летний садовый домик с мансардой (со стенами из кирпича)				СТАДИЯ	ЛИСТ
				Р.П.	6
Отделочные планы 1 этажа и мансарды с расстановкой мебели.				ЦНИИЭП ГРАЖДАНСЕЛЬСТРОИ	

ЭКСПЛИКАЦИЯ ПОЛОВ

НАИМЕНОВАНИЕ ПОМЕЩЕНИЙ	ТИП ПОМ ПО ПРОЕКТУ	СХЕМА ПОЛА	ЭЛЕМЕНТЫ ПОЛА И ИХ ТОЛЩИНЫ	ПЛОЩАДЬ ПОЛА М ²
ЖИЛЫЕ КОМНАТЫ ПЕРВОГО ЭТАЖА	1		ШПУНТОВАННЫЕ ДОСКИ 22мм ПОЛИЭТИЛЕНОВАЯ ПЛЕНКА 80мм МИНЕРАЛОВАТНЫЕ ПЛИТЫ 16мм МЕШОЧНАЯ БУМАГА-2 СЛОЯ ДОСКИ	23.86
ЖИЛЫЕ КОМНАТЫ МАНСАРДЫ	2		ШПУНТОВАННЫЕ ДОСКИ 22мм БАЛКИ ПЕРЕКРЫТИЯ 100мм МИНЕРАЛОВАТНЫЕ ПЛИТЫ 50мм ПОЛИВИНИЛХЛОРИДНАЯ ПЛЕНКА 8мм ДВП ТВЕРДАЯ	13.32
БЕРАНДА (КРЫЛЬЦО)	3 (4)		ШПУНТОВАННЫЕ ДОСКИ 22 (28)мм БАЛКИ ПЕРЕКРЫТИЯ 100мм	10.00 (1.00)

ВЕДОМОСТЬ ОТДЕЛКИ ПОМЕЩЕНИЙ

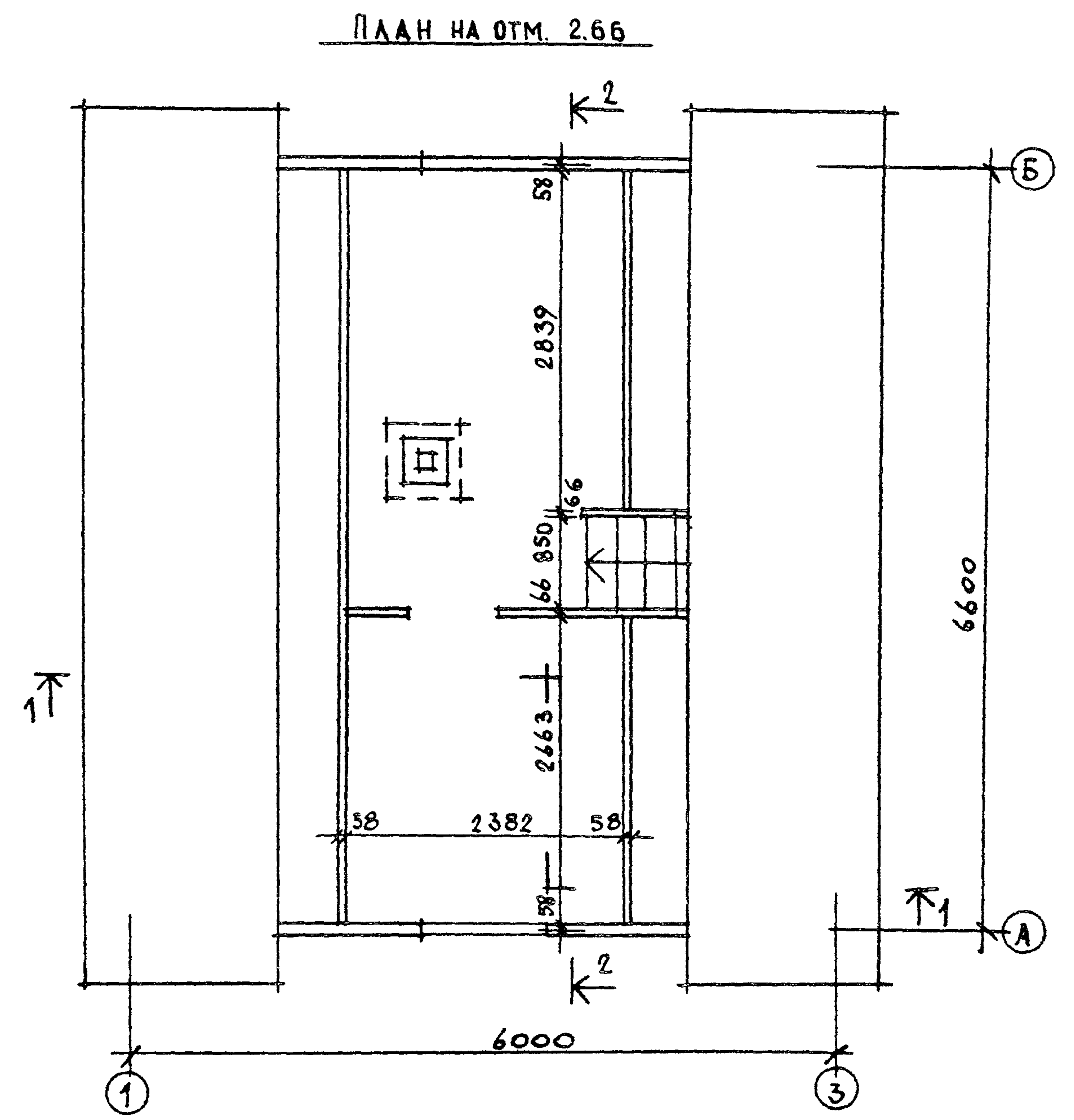
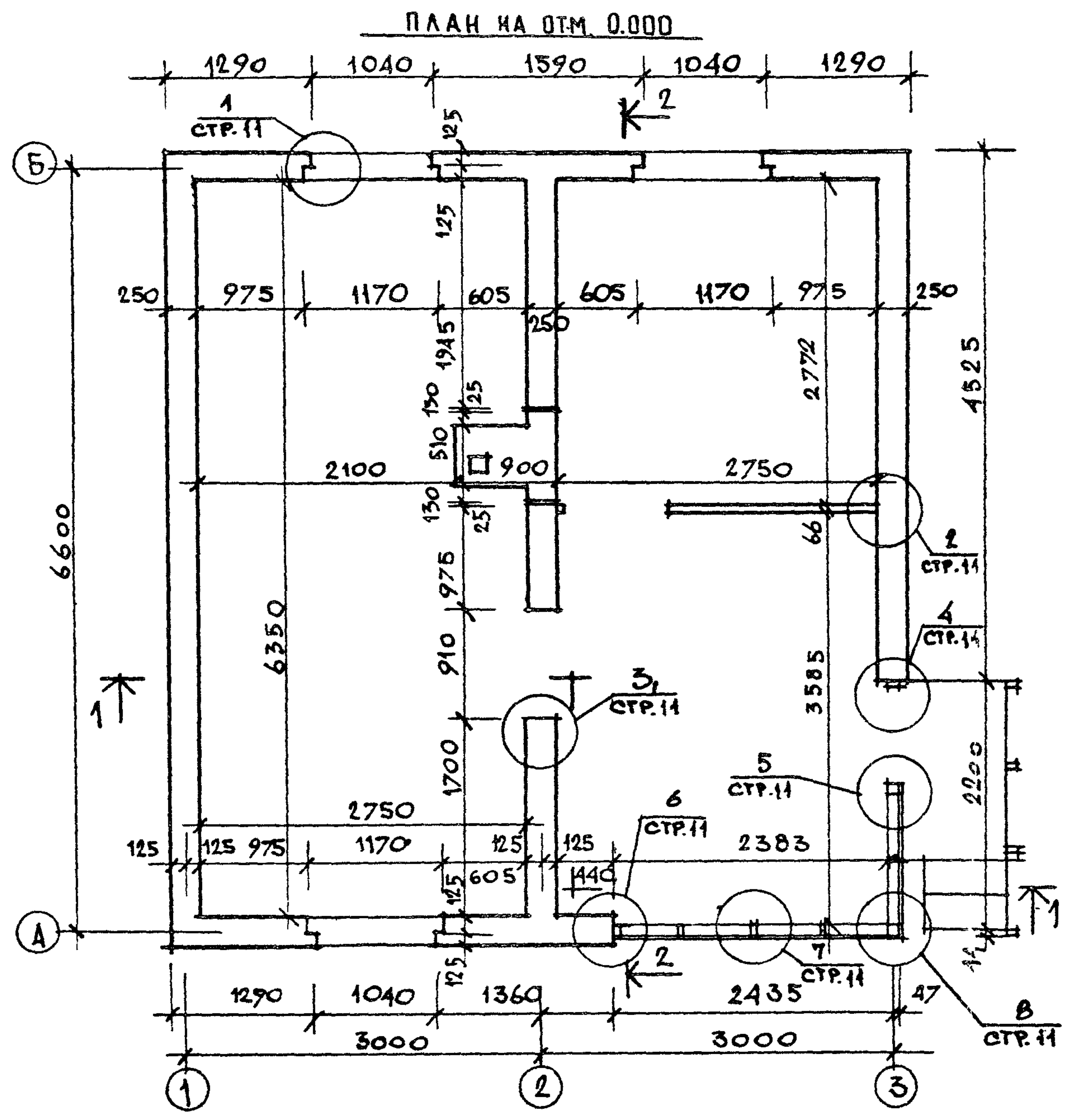
НАИМЕНОВАНИЕ	ПОТОЛОК		СТЕНЫ, ПЕРЕГОРОДКИ		ПРИМЕЧАНИЯ
	ПЛОЩАДЬ	ВИД ОТДЕЛКИ	ПЛОЩАДЬ	ВИД ОТДЕЛКИ	
ЖИЛЫЕ КОМНАТЫ	35.39	УЛУЧШЕННЫЕ ОБОИ	60.11	УЛУЧШЕННЫЕ ОБОИ	
КУХНЯ	7.30	ВОДОЭМУЛЬСИОННАЯ КРАСКА	21.72	МОЮЩИЕСЯ ОБОИ	УГОЛ, В КОТОРОМ УСТАНОВЛИВАЕТСЯ ГАЗОВАЯ ПЛИТА, ОБШИТЬ ОТ ПОЛА ДВУМЯ СТАЛЬНЫМИ ЛИСТАМИ ПО АСБЕСТУ δ=3мм РАЗМЕРОМ 720×1600 И 740×1600
БЕРАНДА	7.84	МАСЛЯНАЯ ОКРАСКА	8.90	МАСЛЯНАЯ ОКРАСКА	

СПЕЦИФИКАЦИЯ СТОЛЯРНЫХ ИЗДЕЛИЙ

МАРКА	ОБОЗНАЧЕНИЕ	НАИМЕНОВАНИЕ	КОЛ-ВО	ПРИМЕЧАНИЕ
ВНУТРЕННИЕ ДВЕРИ				
Д-1	СЕРИЯ 1.136-10	Д0 21-9	1	
Д-2	СЕРИЯ 1.136-10	Д0 21-9-1	3	
ОКНА				
ОК-1	ГОСТ 26601-85	ОРМ 15-11-1	5	
ПОДОКОННЫЕ ДОСКИ				
ПД-1	АЛЬБОМ II СТР 10	3 Ю.12*	3	

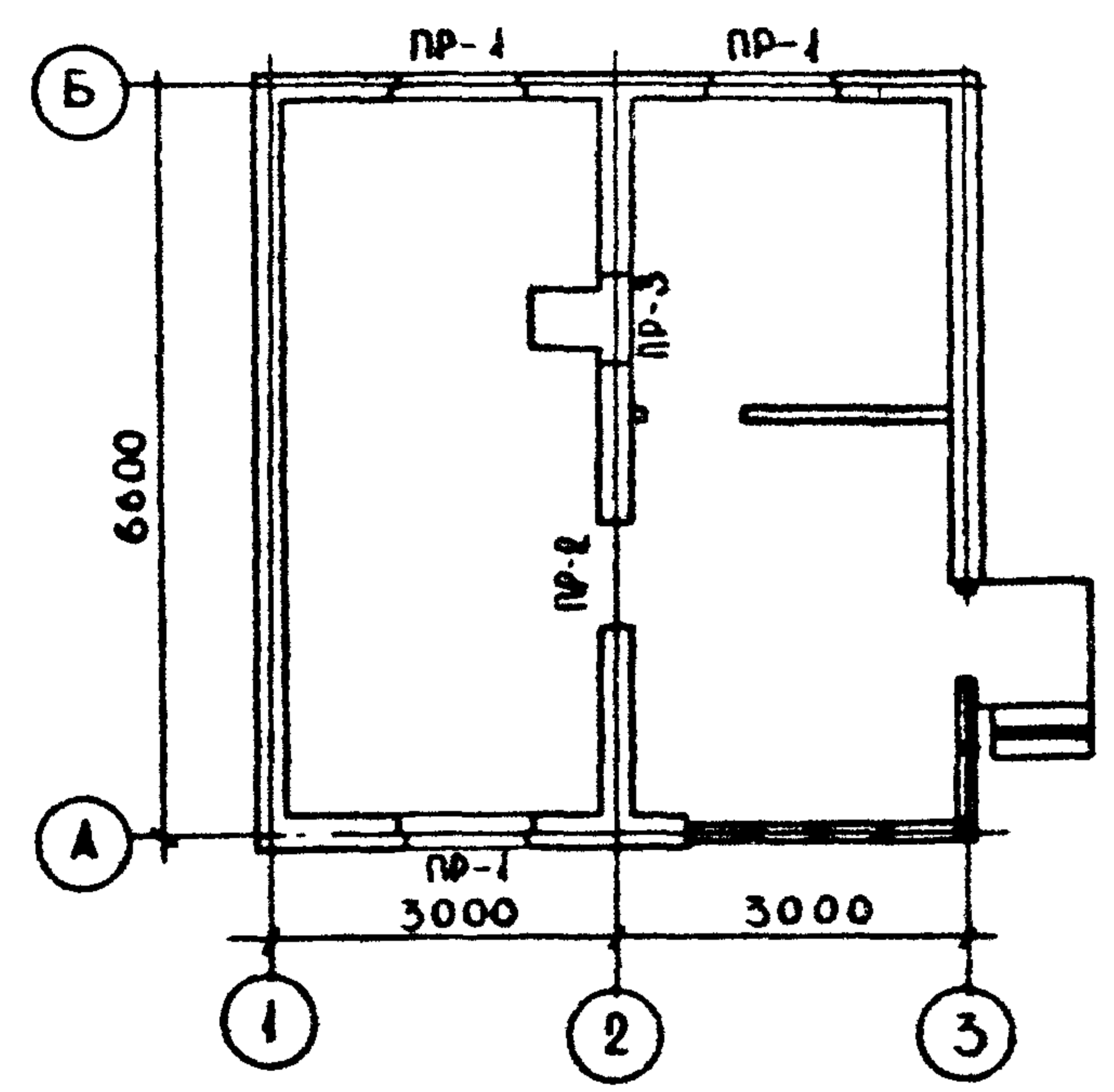
		184-000-519.86		АС	
НОР. КОН.	ОВАКИМЬЯН				
НАЧ. МАС.	КАЦНЕР				
ГЛ. ИН. М.	ОВАКИМЬЯН				
ГАП	НИКИФОРОВ		ОДНОЭТАЖНЫЙ ЛЕТНИ САДОВЫЙ ДОМИК С МАНСАРДОЙ (СО СТЕНАМИ ИЗ КИРПИЧА)	СТАДИЯ	ЛИСТ
ГИП	СПИРИНА			Р.П.	7
ИСПОЛН.	ЕЛКИНА		ЭКСПЛИКАЦИЯ ПОЛОВ	ЦНИИЭП ГРАЖДАНСЕЛЬСТРОЙ	
ПРОВЕРИЛ	НИКИФОРОВ		ВЕДОМОСТЬ ОТДЕЛКИ ПОМЕЩЕНИЙ СПЕЦИФИКАЦИЯ СТОЛЯРНЫХ ИЗДЕЛИЙ		
ИНВ. N					

ПРИВЯЗАН



В ПРОЕКТЕ ПРЕДУСМОТРЕН ВАРИАНТ СТЕН ИЗ СЛИКАТНОГО КИРПИЧА (ГОСТ 379-79) ТОЛЩИНОЙ 250 ММ.
 ДАННЫЙ ЛИСТ СМ. СОВМЕСТНО С ЛИСТОМ 5. (РАЗРЕЗЫ 1-1; 2-2)

		184-000-519.86		АС	
НОРМОК	ОВАКИМЬЯН				
НАЧ. МАСТ.	КАЦНЕР				
ГЛ. ИНЖ. М.	ОВАКИМЬЯН				
ГАП	НИКИФОРОВ	Одноэтажный летний садовый домик с мансардой (со стенами из кирпича)	СТАВЛЯ	ЛИСТ	ЛИСТОВ
ГИП	СПИРИНА		Р. П.	8	
ИСПОЛН.	НИХАМОВ	Кладочный план первого этажа и мансарды	ЦНИИЭП ГРАЖДАНСЕЛЬСТРОИ		
ПРОВЕР.	НИКИФОРОВ				
ИНВ. N					



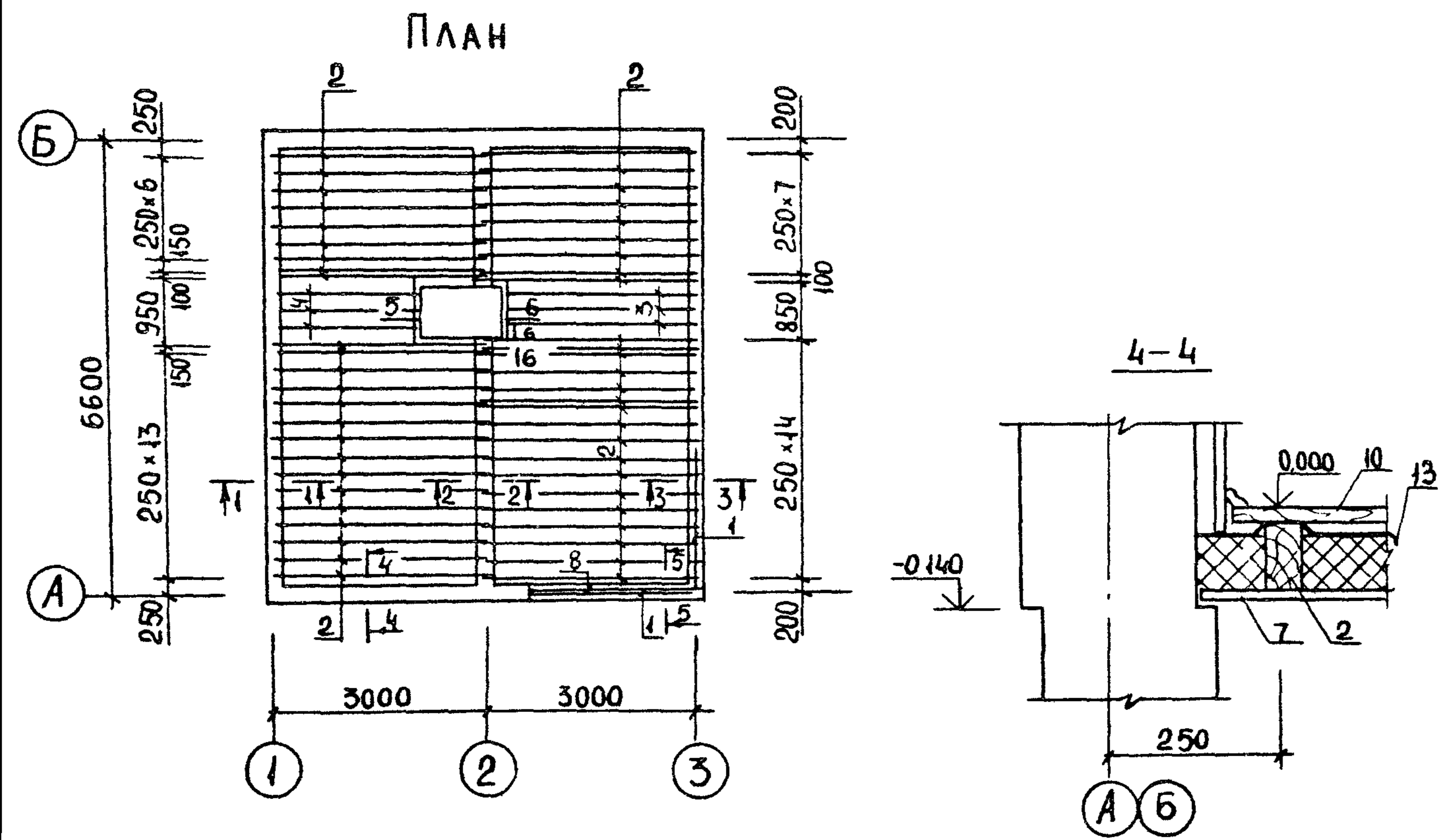
МАРКА ПОЗ	ОБОЗНАЧЕНИЕ	НАИМЕНОВАНИЕ	КОЛ-ВО ШТ.	МАССА ЕД. КГ	ПРИМЕЧАН
1	СЕРИЯ 1.038.I-16вып.1	2ПБ16-2	3	85	
2	СЕРИЯ 1.038.I-16вып.1	3ПБ13-37	4	85	

1. В ЧЕТВЕРТЯХ ПЕРЕМЫЧЕК НАРУЖНЫХ СТЕН СТЕРЖНИ $\phi 6A I$ УКЛАДЫВАЮТСЯ В СЛОЕ ЦЕМЕНТНОГО РАСТВОРА МАРКИ НЕ НИЖЕ 25 И ЗАВОДЯТСЯ В СТЕНУ НЕ МЕНЕЕ, ЧЕМ НА 250 ММ С КАЖДОЙ СТОРОНЫ.
2. ОБЩИЙ РАСХОД АРМАТУРЫ - 30 КГ
3. ЛИСТ СМ. СОВМЕСТНО С ЛИСТОМ В

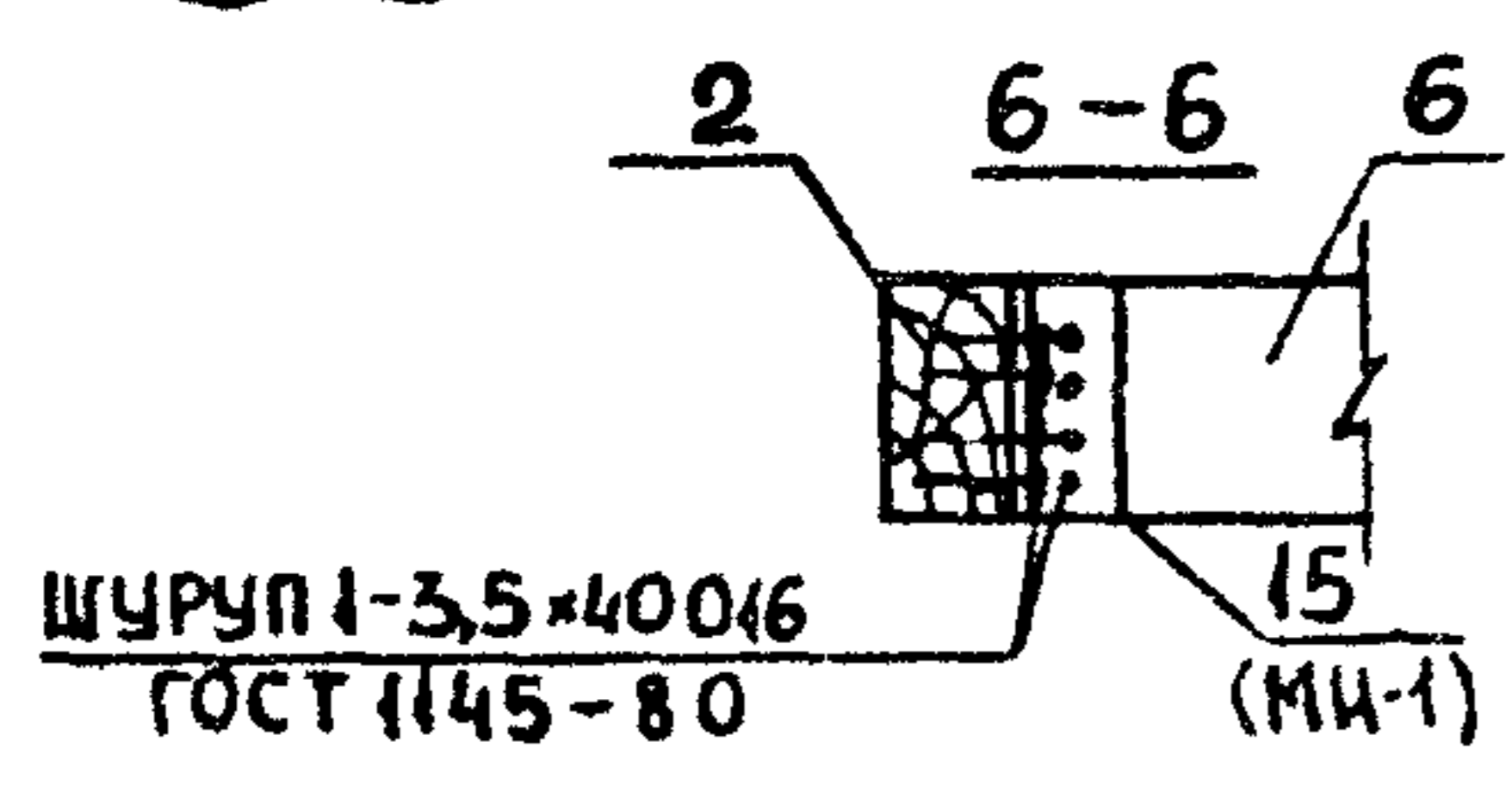
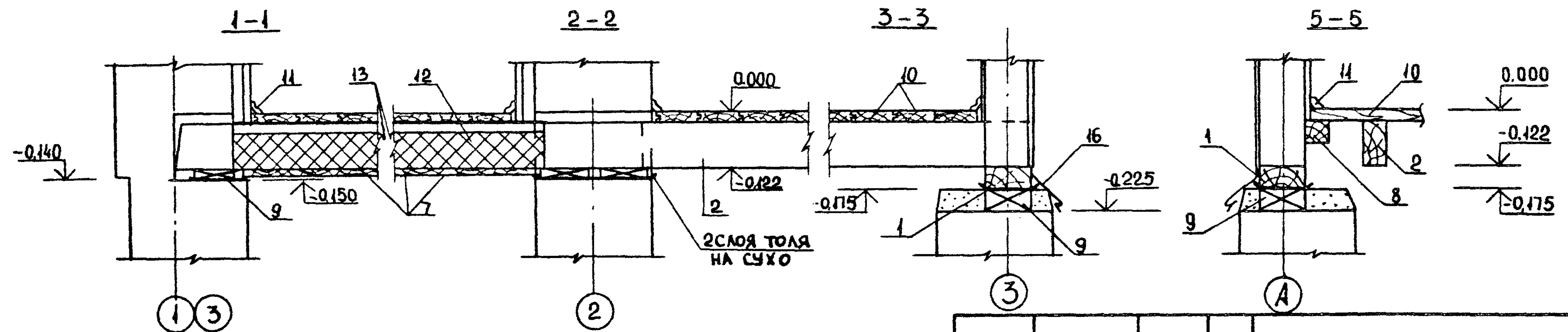
МАРКА ПОЗ	СХЕМА СЕЧЕНИЯ	МАРКА ПОЗ	СХЕМА СЕЧЕНИЯ
ПР-1		ПР-3	

ПР-2	
------	--

			184-000-519.85		АС	
ИОР КОН	ЮВАКИМЬЯН	<i>[Signature]</i>				
МАЧ МАС	КАЦНЕР	<i>[Signature]</i>				
ТЛ ИИ М	ЮВАКИМЬЯН	<i>[Signature]</i>				
ГАП	ИИКИФОРОВ	<i>[Signature]</i>	ОДНОЭТАЖНЫЙ ЛЕТНИЙ САДОВЫЙ ДОМИК С МАНСАРДОЙ (СО СТЕНАМИ ИЗ КИРПИЧА)	СТАДИЯ	ЛИСТ	ЛИСТОВ
ГИП	СПИРИНА	<i>[Signature]</i>		р.п.	10	
РУК ГР	КАМЕНЦЕВА	<i>[Signature]</i>	ПЛАН ПЕРЕМЫЧЕК ВЕДОМОСТЬ ПЕРЕМЫЧЕК СПЕЦИФИКАЦИЯ ПЕРЕМЫЧЕК	ЦНИИЭП ГРАЖДАНСЕЛЬСТРОЙ		
ИСПОЛНИ	МИТРОХИНА	<i>[Signature]</i>				
ПРОВЕРИЛ	КАМЕНЦЕВА	<i>[Signature]</i>				
ИНВ.М						



ПОЗ	ОБОЗНАЧЕНИЕ	НАИМЕНОВАНИЕ	КОЛ-ВО	ОБЪЕМ ИЛИ МАССА ЕД. М ³ , КГ	ПРИМЕЧАНИЕ
1	АЛЬБОМ II, СТР 6	ОБВЯЗКА 5.10.25	2	0.0125	
2	АЛЬБОМ II, СТР 6	БАЛКА 5.10.31	50	0.0155	
3	АЛЬБОМ II, СТР 6	БАЛКА из 5.10.27	3	0.0134	
4	АЛЬБОМ II, СТР 7	БАЛКА 5.10.20	3	0.0100	
5	АЛЬБОМ II, СТР 7	РИГЕЛЬ из 5.10.10	1	0.0050	
6	АЛЬБОМ II, СТР 7	РИГЕЛЬ 5.10.9	1	0.0045	УКОРОТИТЬ НА 50мм
7	АЛЬБОМ II, СТР 8	ДОСКИ ПОДШИВКИ 1.10.п.м	220	0.0016	п.м.
8	АЛЬБОМ II, СТР 8	БРУСОК 5.5.25	1	0.0061	
9	АЛЬБОМ II, СТР 8	БОБЫШКА 2.10.п.м	11,0	0.0025	п.м.
10	ТУ 65 27-26-84	ДОСКА ПОЛА 2.10.п.м	370,0	0.0025	п.м.
11	ГОСТ 8242-75	ПЛИНТУС тип 4 3.3.п.м	320	0.0010	п.м.
12	ГОСТ 9573-82	ПЛИТЫ МИНЕРАЛОВАТНЫЕ	19 м ³	-	м ³
13	ГОСТ 10354-82	ПЛЕНКА ПОЛИЭТИЛЕНОВАЯ	27 м ²	-	м ²
14	ГОСТ 2228-81Е	БУМАГА МЕШОЧНАЯ	50 м ²	-	м ²
15	АЛЬБОМ II, СТР 18	ПОЛОСА 2x100x130 мм-1	20	(0,204)	
16	ГОСТ 11715-72	ОЦИНКОВ СЛИВ 0,65x200, п.м	5,0	(1,100)	п.м.

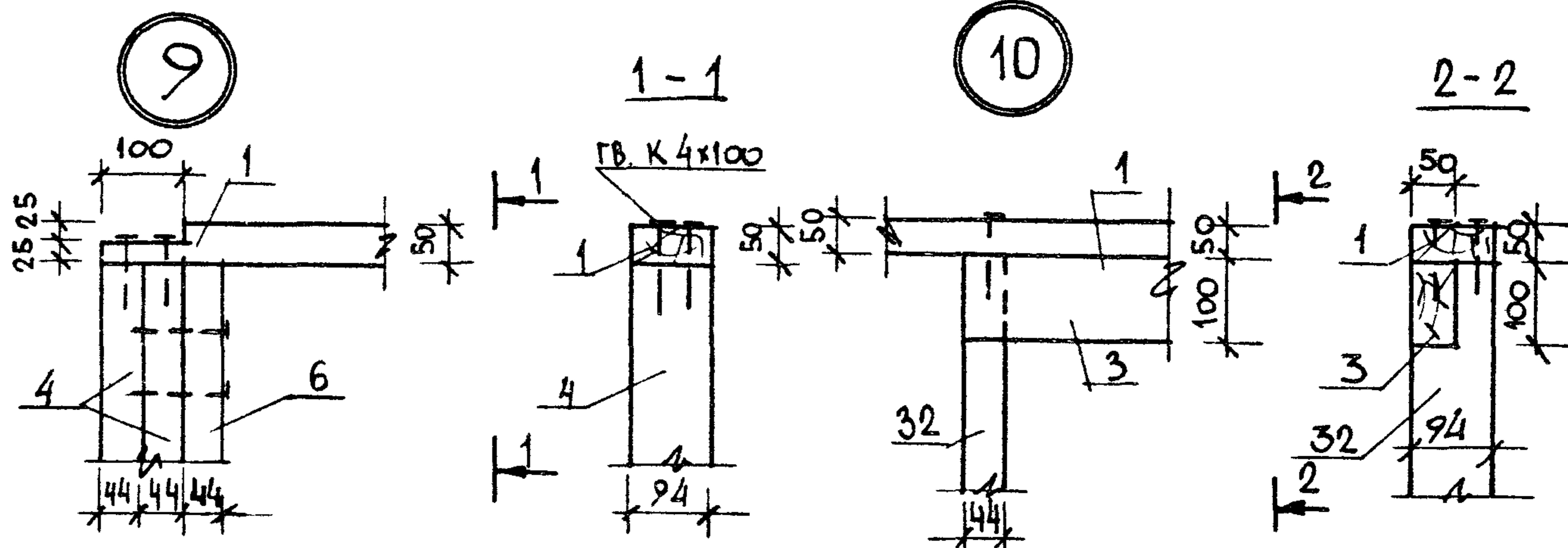
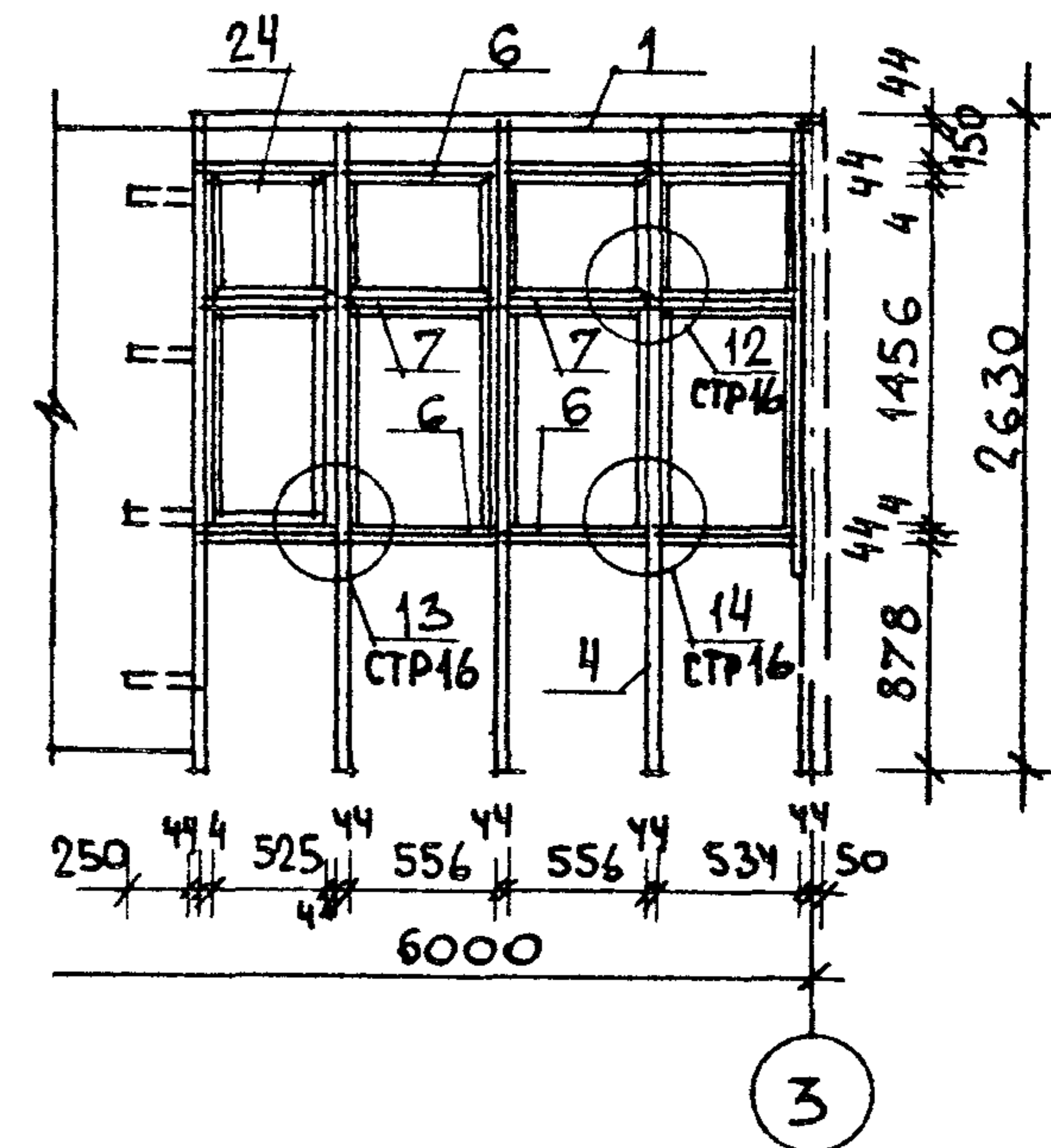
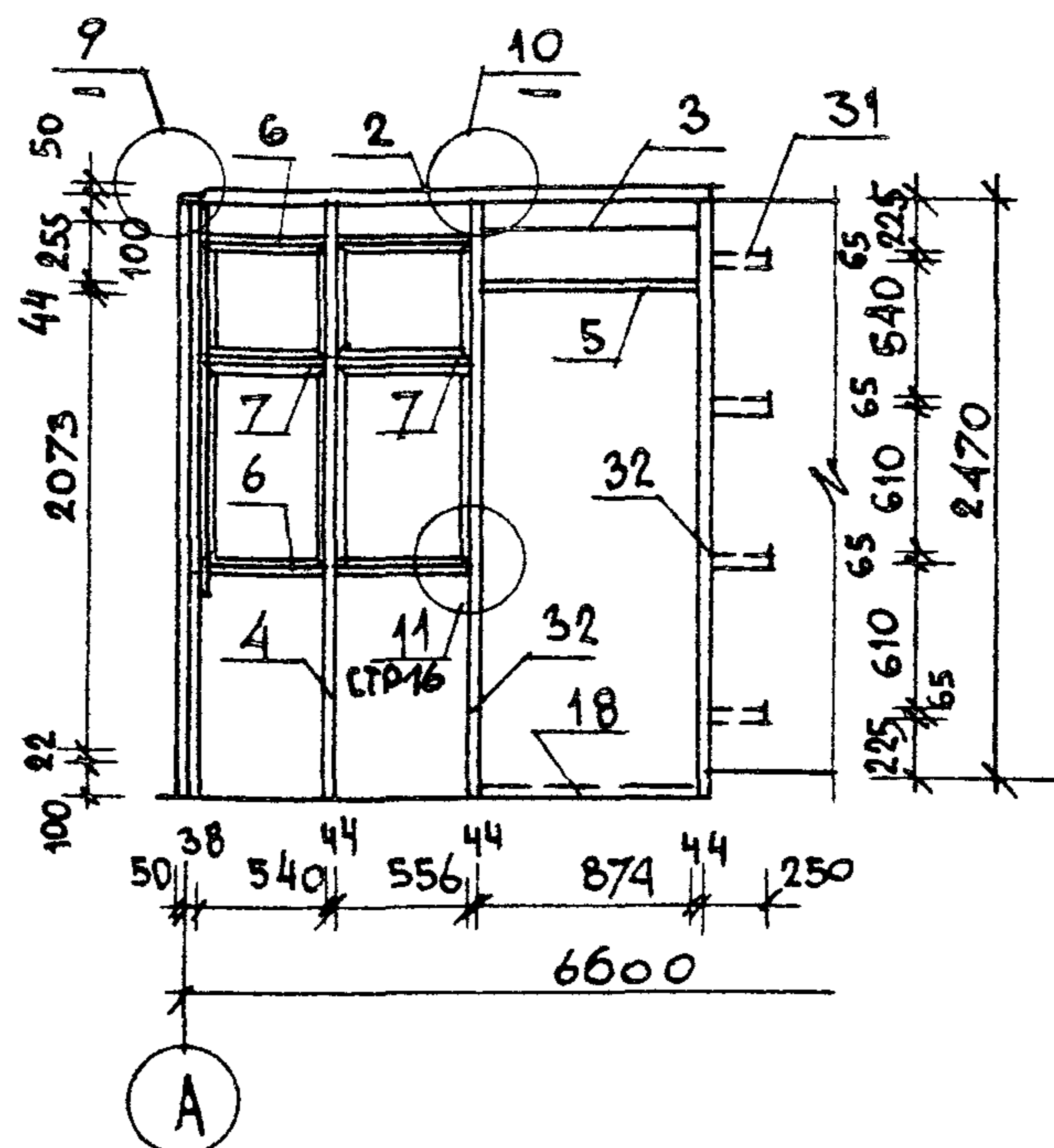
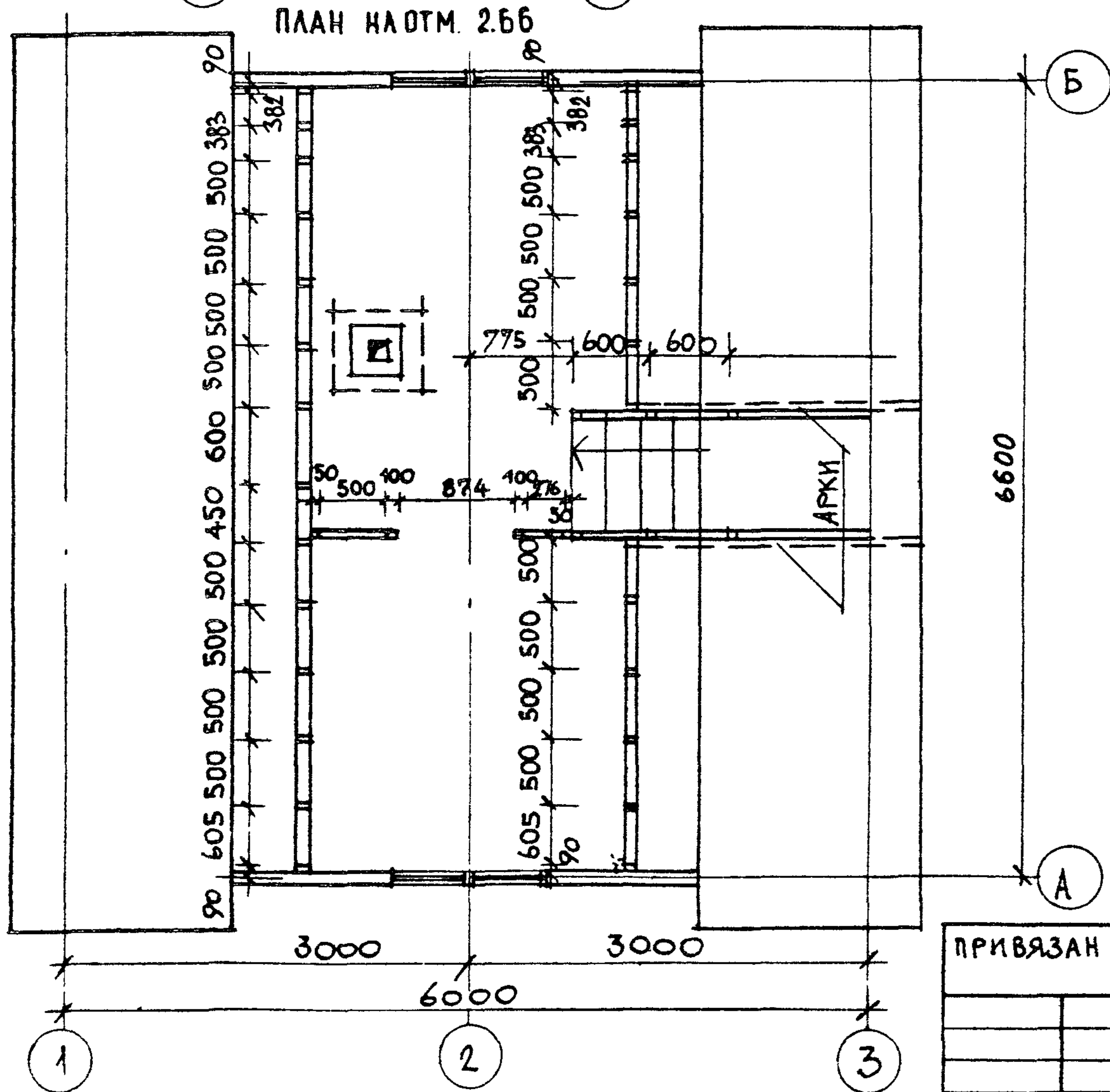
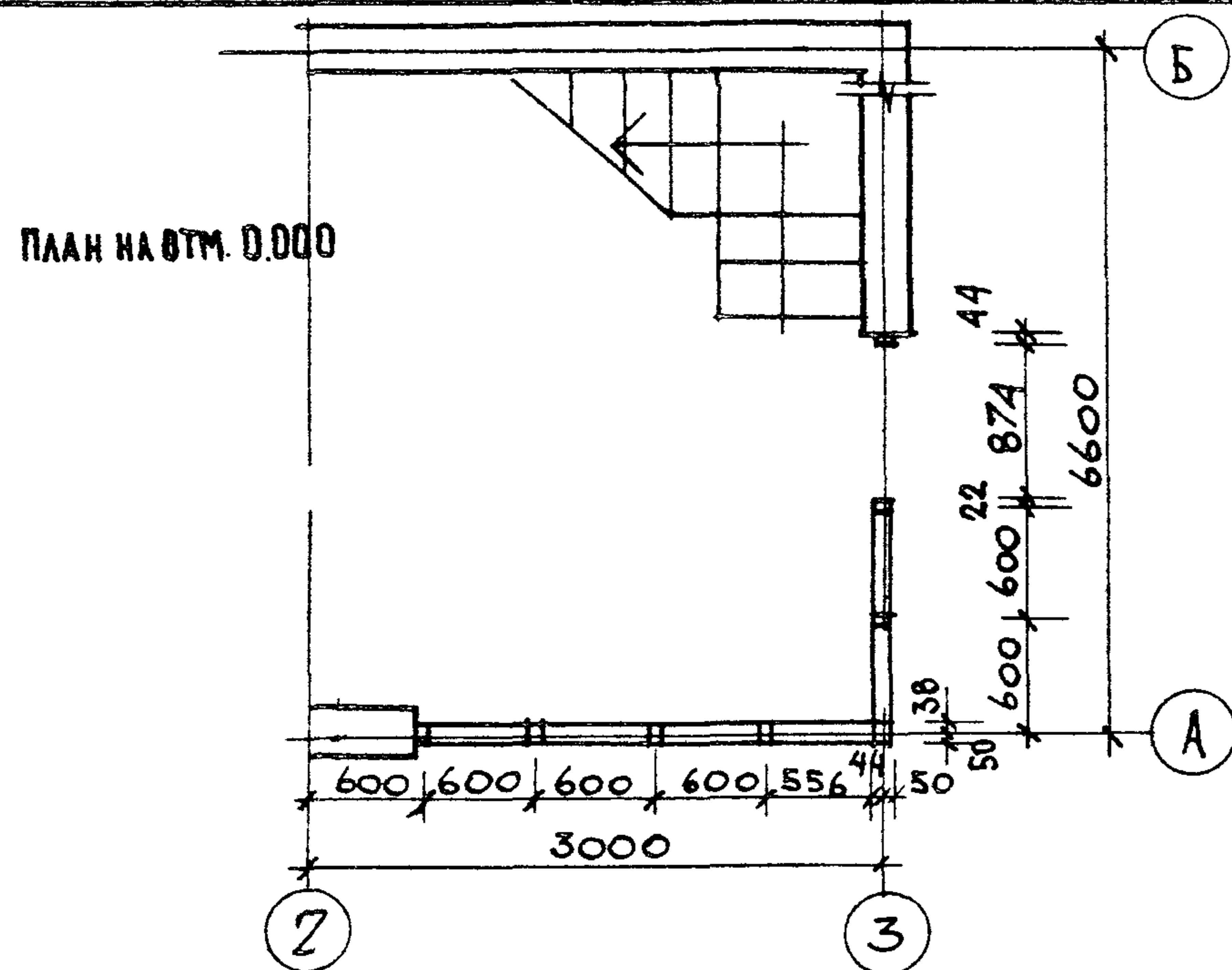


Данный лист см. с листом 11

ПРИВЯЗАН			
ИНВ. N			

НОР. КОН.	ОВАКИМЬЯН	<i>[Signature]</i>
НАЧ. МАС.	КАЦНЕР	<i>[Signature]</i>
ГЛИН. М.	ОВАКИМЬЯН	<i>[Signature]</i>
ГАП	НИКИФОРОВ	<i>[Signature]</i>
ГИП	СПИРИНА	<i>[Signature]</i>
РУК. ГР.	КАМЕНЦЕВА	<i>[Signature]</i>
ИСПОЛНИ	ИВАНОВ	<i>[Signature]</i>
ПРОВЕР.	КАМЕНЦЕВА	<i>[Signature]</i>

184-000-519.86		АС	
ОДНОЭТАЖНЫЙ ЛЕТНИЙ САДОВЫЙ ДОМИК С МАНСАРДОЙ (СО СТЕНАМИ ИЗ КИРПИЧА)	СТАДИЯ	ЛИСТ	ЛИСТОВ
ЦОКОЛЬНОЕ ПЕРЕКРЫТИЕ. ПЛАН. СЕЧЕНИЯ. СПЕЦИФИКАЦИЯ.	Р.П.	12	
		ЦНИИЭП ГРАЖДАНСЕЛЬСТРОЙ	

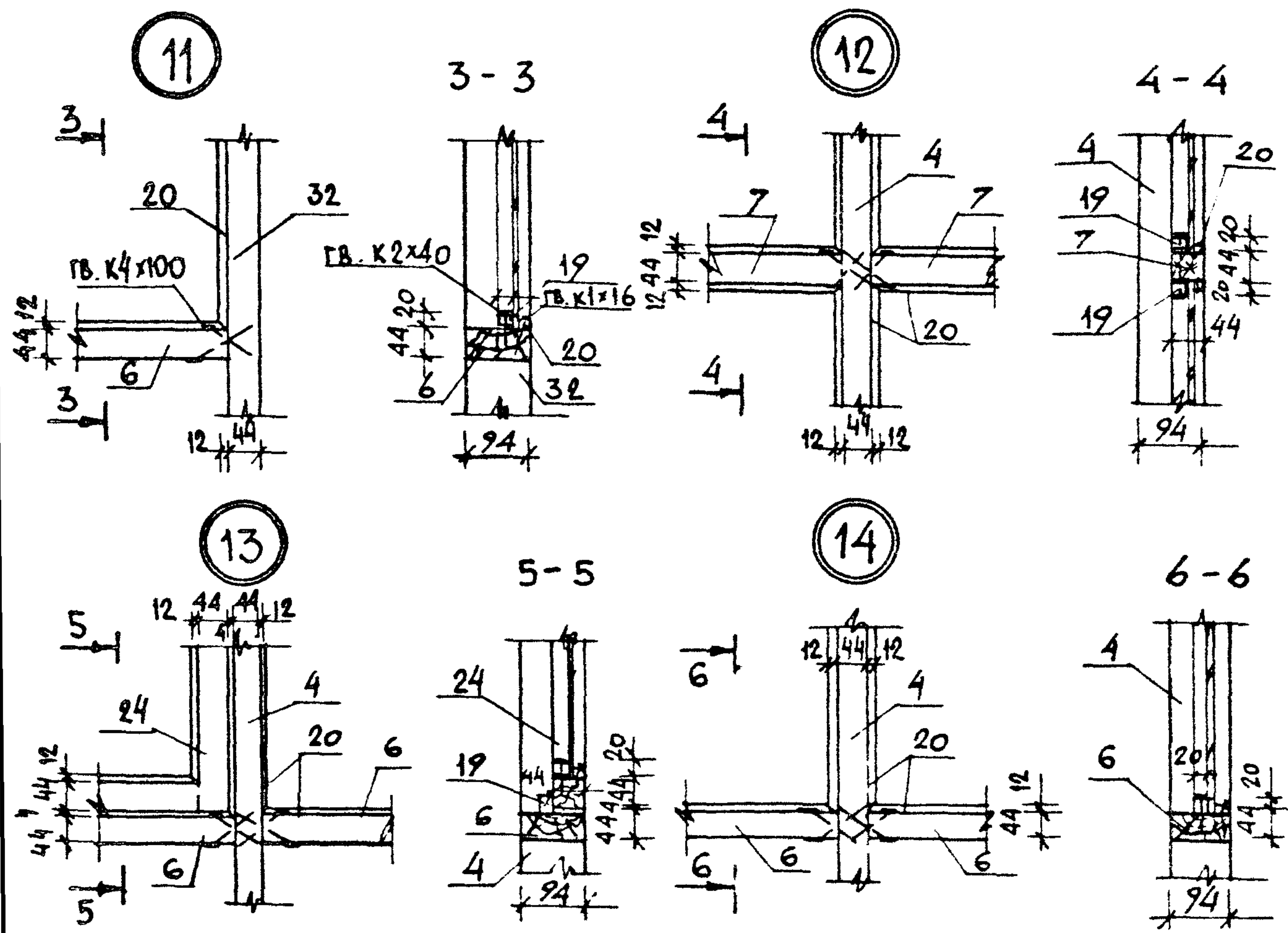


Данный лист см совместно с листами: 14-номера позиции; 15-каркасы стен.

ПРИВЯЗАН

ИНВ. N

НОРМОКОП	ОВАКИМЬЯН	<i>[Signature]</i>	184-000-519.86	АС
НАЧ. МАСТ.	КАЦНЕР	<i>[Signature]</i>		
СЛ. ИНЖ. М.	ОВАКИМЬЯН	<i>[Signature]</i>		
ГАП	НИКИФОРОВ	<i>[Signature]</i>	Одноэтажный летний садовый	СТАНЦИЯ
ГИП	СПИРИНА	<i>[Signature]</i>	ДОМИК С МАНСАРДОЙ	ЛИСТ
РУК. ГР.	МАТЫЦИНА	<i>[Signature]</i>	(СО СТЕНАМИ ИЗ КИРПИЧА)	Р. П. 13
ИСПОЛН.	МИТРОХИНА	<i>[Signature]</i>	ВЕРАНДА. План. Развертки	
ПРОВЕР.	МАТЫЦИНА	<i>[Signature]</i>	СТЕН. Узлы 9 ÷ 10	ЦНИИЭП
				ГРАЖДАНСЕЛЬСТРОЙ



МАРКА ПОЗ	ОБОЗНАЧЕНИЕ	НАИМЕНОВАНИЕ	КОЛ. ШТ.	ОБЪЕМ ЕДИН. ИЗМ. М ³	ПРИМ.
1	2	3	4	5	6
1	АЛЬБОМ II, СТР. 7	ОБВЯЗКА 5.10.25 Ш	1	0,0124	
2	АЛЬБОМ II, СТР. 7	ОБВЯЗКА 5.10.22 Ш	1	0,0110	
3	АЛЬБОМ II, СТР. 7	РИГЕЛЬ 5.10.10	1	0,0050	
4	АЛЬБОМ II, СТР. 9	СТОЙКА 5.10.26*	7	0,0129	
5	АЛЬБОМ II, СТР. 9	БРУСОК ГОРИЗОНТАЛЬНЫЙ 5.10.9*	1	0,0044	
6	АЛЬБОМ II, СТР. 9	БРУСОК 5.10 ^x П.М	10,6	0,0050	П.М
7	АЛЬБОМ II, СТР. 10	БРУСОК 5.5 ^x П.М	3,3	0,0025	П.М
8	АЛЬБОМ II, СТР. 8	СТОЙКА 5.5.19	4	0,0049	
9	АЛЬБОМ II, СТР. 6	СТОЙКА 5.10.25	2	0,0125	
10	АЛЬБОМ II, СТР. 8	СТОЙКА 5.5.25	1	0,0061	
11	АЛЬБОМ II, СТР. 8	СТОЙКА 5.10.27	3	0,0134	
12	АЛЬБОМ II, СТР. 8	СТОЙКА 5.5.27	2	0,0067	
13	АЛЬБОМ II, СТР. 8	БРУСОК 5.5 П.М	7,0	0,0025	П.М
14	АЛЬБОМ II, СТР. 8	ПРОГОН 5.10. П.М	25,70	0,0050	П.М
15	АЛЬБОМ II, СТР. 7	РАСКОС 5.10.22	4	0,0110	
16	АЛЬБОМ II, СТР. 7	СТОЙКА 5.10.17	16	0,0083	
17	АЛЬБОМ II, СТР. 8	СТОЙКА 5.5.17	11	0,0041	
18	АЛЬБОМ II, СТР. 10	БРУСОК ОБРАМЛЕНИЯ 3.5 ^x П.М	5,3	0,0016	П.М
19	АЛЬБОМ II, СТР. 10	УПОР 2.2 ^x П.М	40,3	0,0006	П.М
20	АЛЬБОМ II, СТР. 10	ШТАПИК 1.2 П.МС	35,2	0,0004	П.М
21	ГОСТ 8242-75	НАЛИЧНИК 1.6 П.МС	5,6	0,0010	П.М
22	АЛЬБОМ II, СТР. 10	ДОСКИ ОБШИВКИ УГЛА 2.10 ^x П.М	6,1	0,0025	П.М
23	АЛЬБОМ II, СТР. 10	НАЛИЧНИК 2.10 ^x П.М	6,0	0,0025	П.М
24	АЛЬБОМ II, СТР. 16	Створка открывающаяся ^{Обр 15.5.4}	1	0,0164	

1	2	3	4	5	6
25	ГОСТ 10354-82	ПЛЕНКА ПОЛИЭТИЛЕНОВАЯ	6.9	—	М ²
26	ТУ 13-444-79	ДВПс δ=8мм	40.8	—	М ²
27	ГОСТ 18124-71*	ЛИСТЫ АСБЕСТОЦЕМЕНТНЫЕ	10.2	—	М ²
28	ГОСТ 9573-82	ПЛИТЫ МИНЕРАЛОВАТНЫЕ	0.202	—	М ³
29	ГОСТ 6266-81	ЛИСТЫ ГИПСОКАРТОННЫЕ δ=14мм	11.1	—	М ²
30	АЛЬБОМ II, СТР. 15	ДВЕРЬ ШКАФНАЯ ДШ 16.5.7	1	0,0124	
31	АЛЬБОМ II, СТР. 8	ПРОБКА 5.10.3	13,2	0,0050	из 5.10 п.м
32	АЛЬБОМ II, СТР. 9	СТОЙКА 5.10.26* Ш	2	0,0129	
33	АЛЬБОМ II, СТР. 8	ДОСКА 2.8.15	6	0,0028	

МАРКИРОВКУ УЗЛОВ СМ ЛИСТ 13

ПРИВЯЗАН

ИНВ. N

НОРМОКОМ О ВАКИМБЯН
 НАЧ. МАСТ КАЦЕР
 ГА ИЖ М О ВАКИМБЯН
 ГАП НИКИФОРОВ
 ГИП СПИРИНА
 РУК. ГР. МАТЫЦИНА
 ИСПОЛ. МИТРОХИНА
 ПРОВЕР. МАТЫЦИНА

184-000-519.86

АС

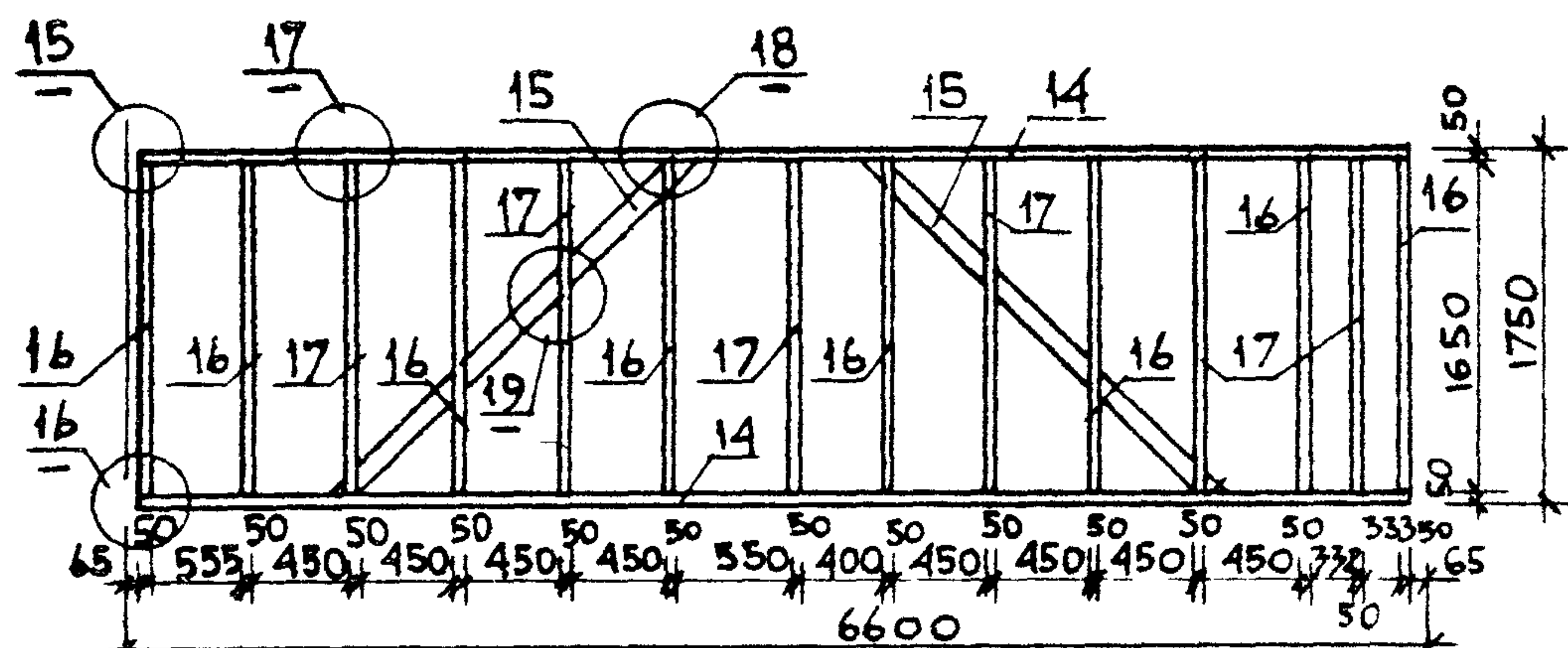
ОДНОЭТАЖНЫЙ ЛЕТНИЙ САДОВЫЙ ДОМИК С МАНСАРДОЙ (СО СТЕНАМИ ИЗ КИРПИЧА)

СТАДИЯ ЛИСТ ЛИСТОВ
 Р.П. 14

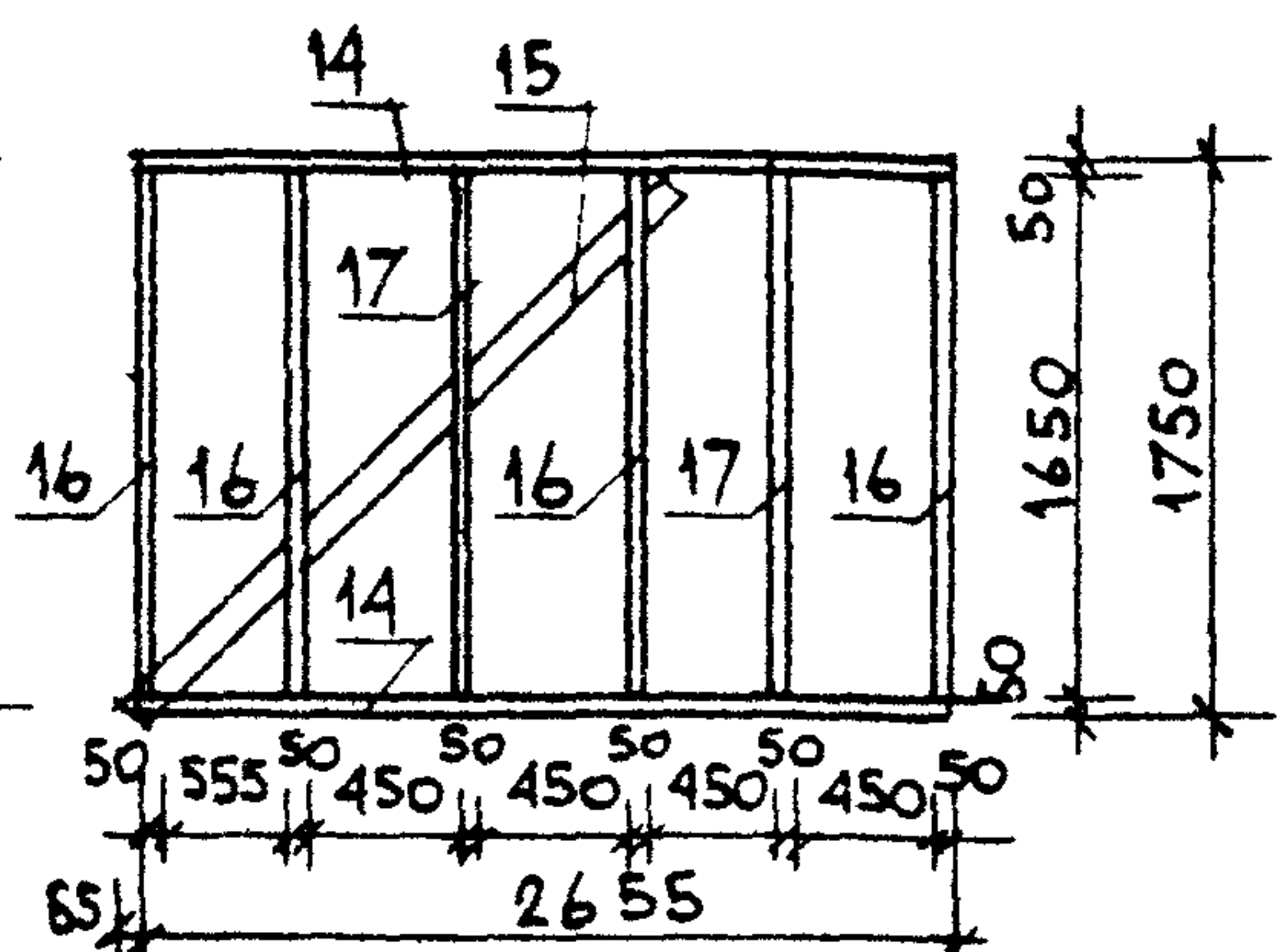
ВЕРАНДА. СПЕЦИФИКАЦИЯ УЗЛЫ 11-14.

ЦНИИЭП ГРАЖДАНСЕЛЬСТРОИ

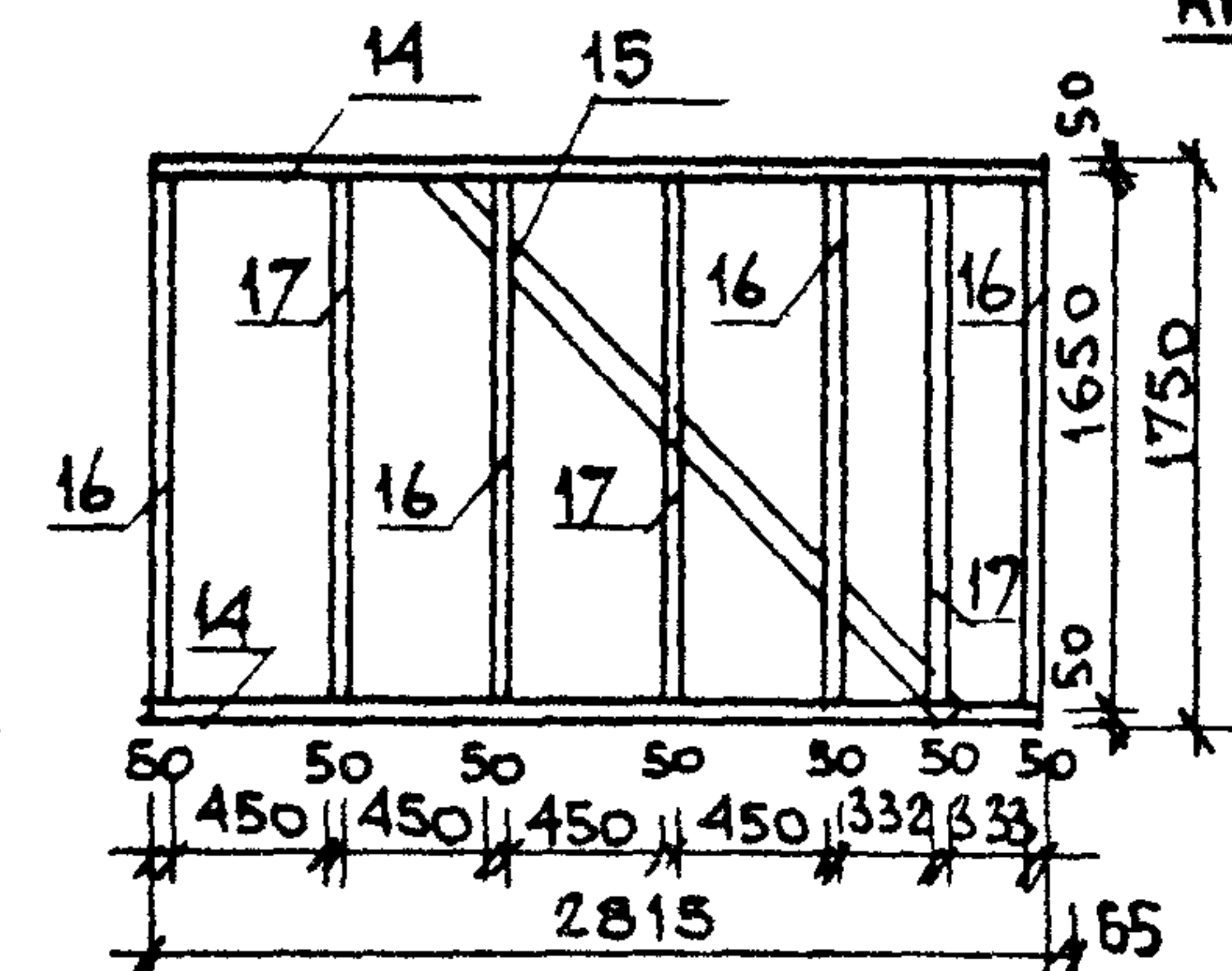
КАРКАС СТЕНЫ МАНСАРДЫ МЕЖДУ ОСЯМИ А И Б



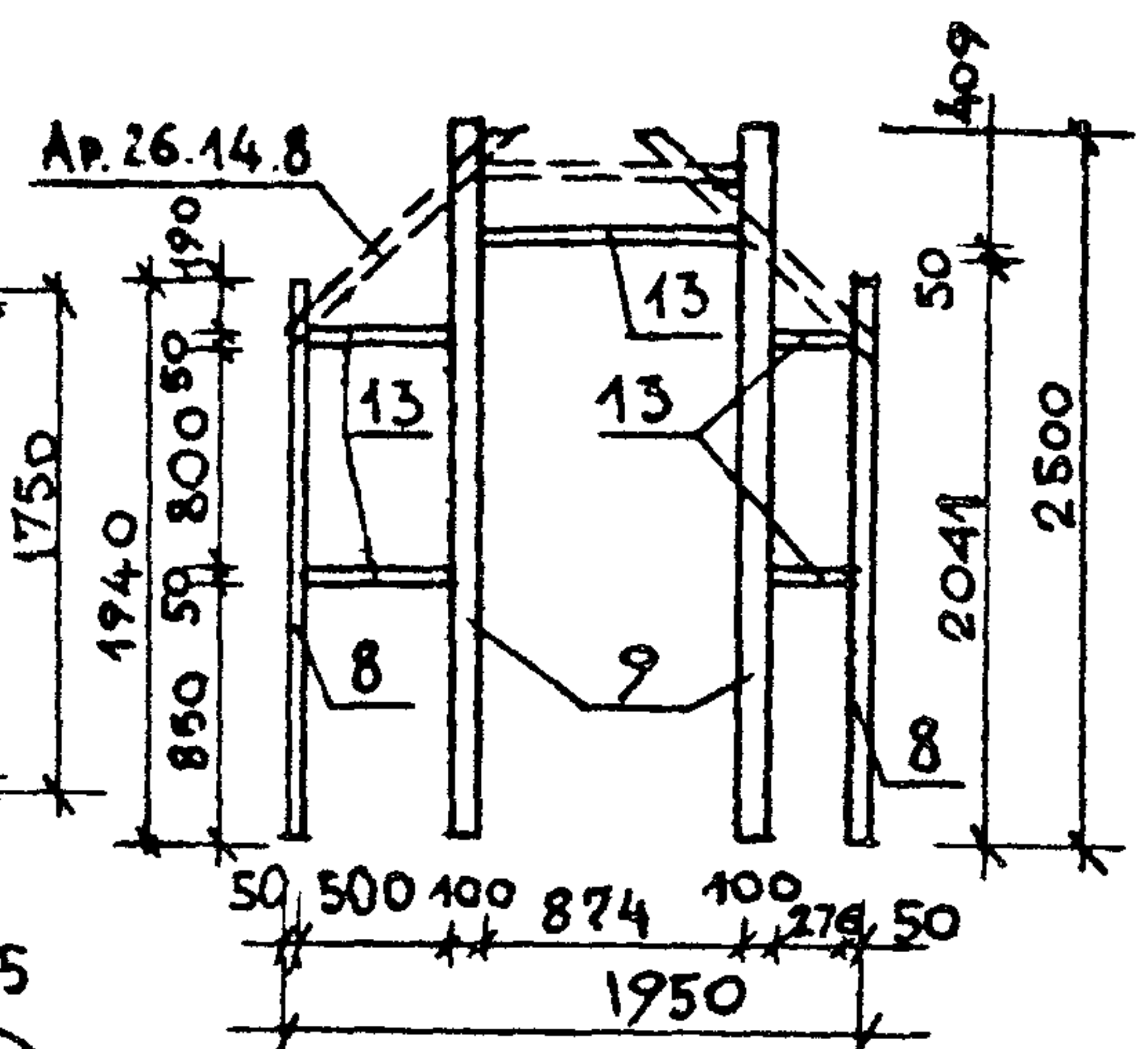
КАРКАС СТЕНЫ МАНСАРДЫ



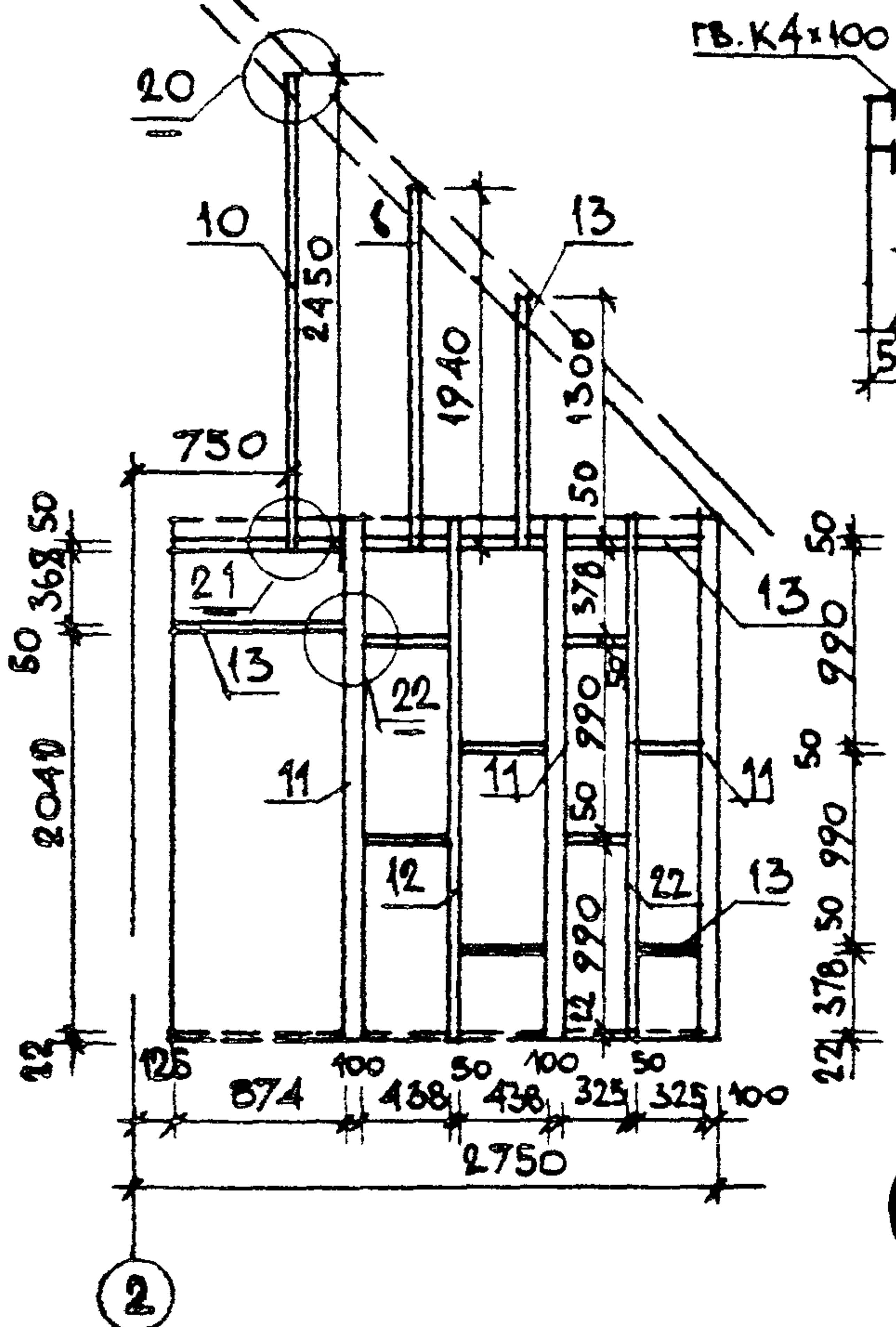
КАРКАС СТЕНЫ МАНСАРДЫ



КАРКАС СТЕНЫ МАНСАРДЫ.



КАРКАС ВНУТРЕННЕЙ СТЕНЫ МЕЖДУ ОСЯМИ 2-3

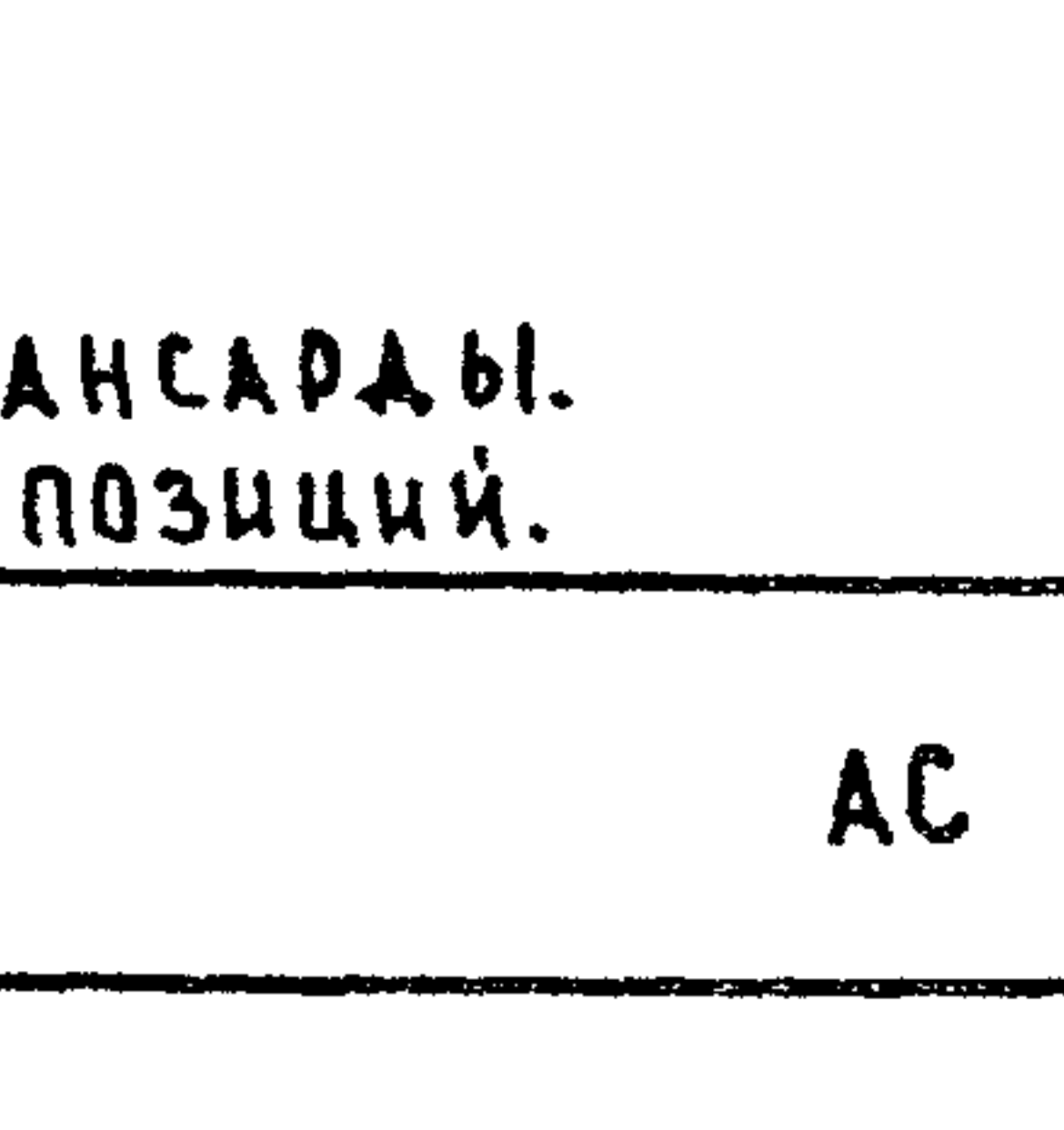
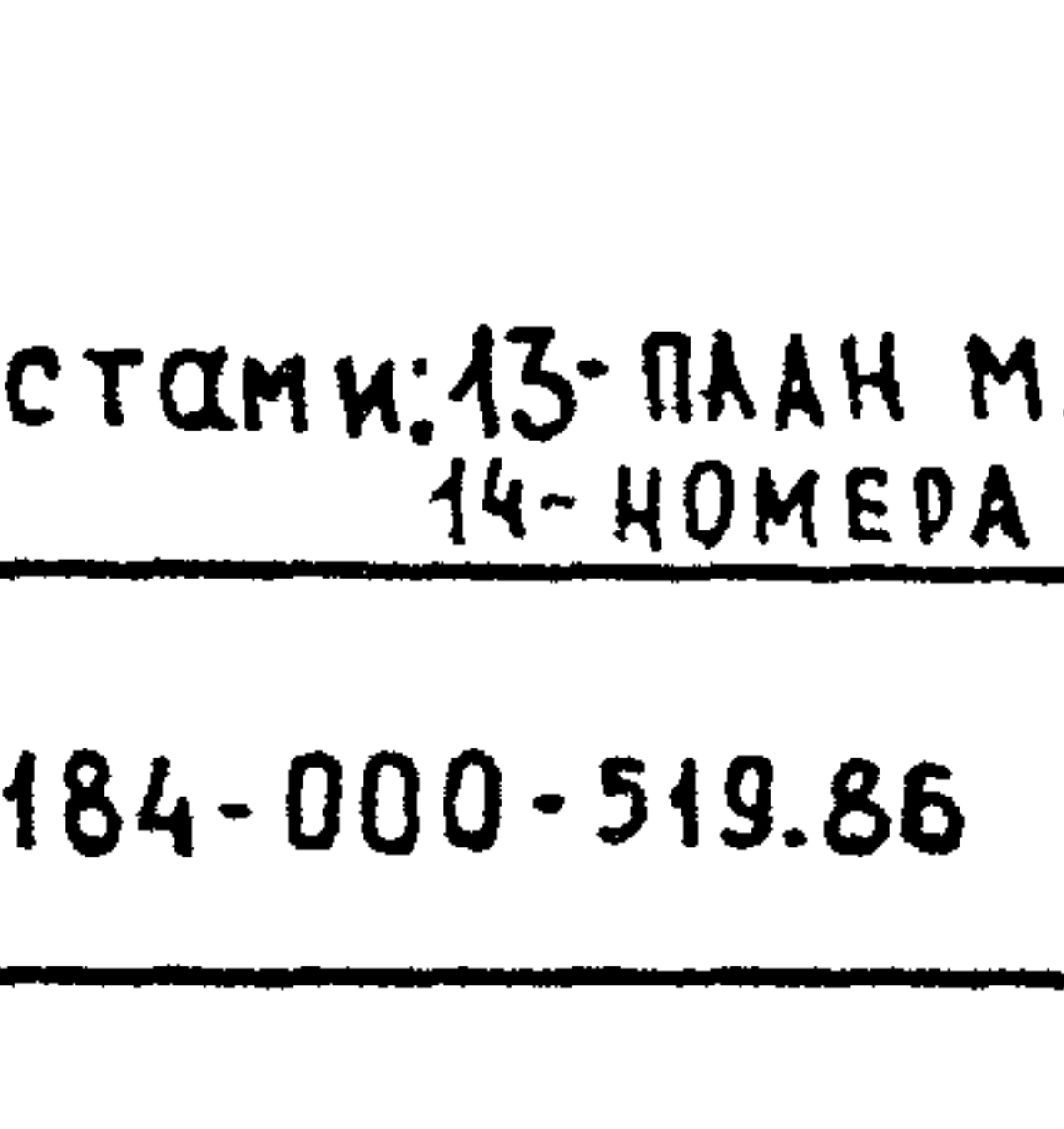
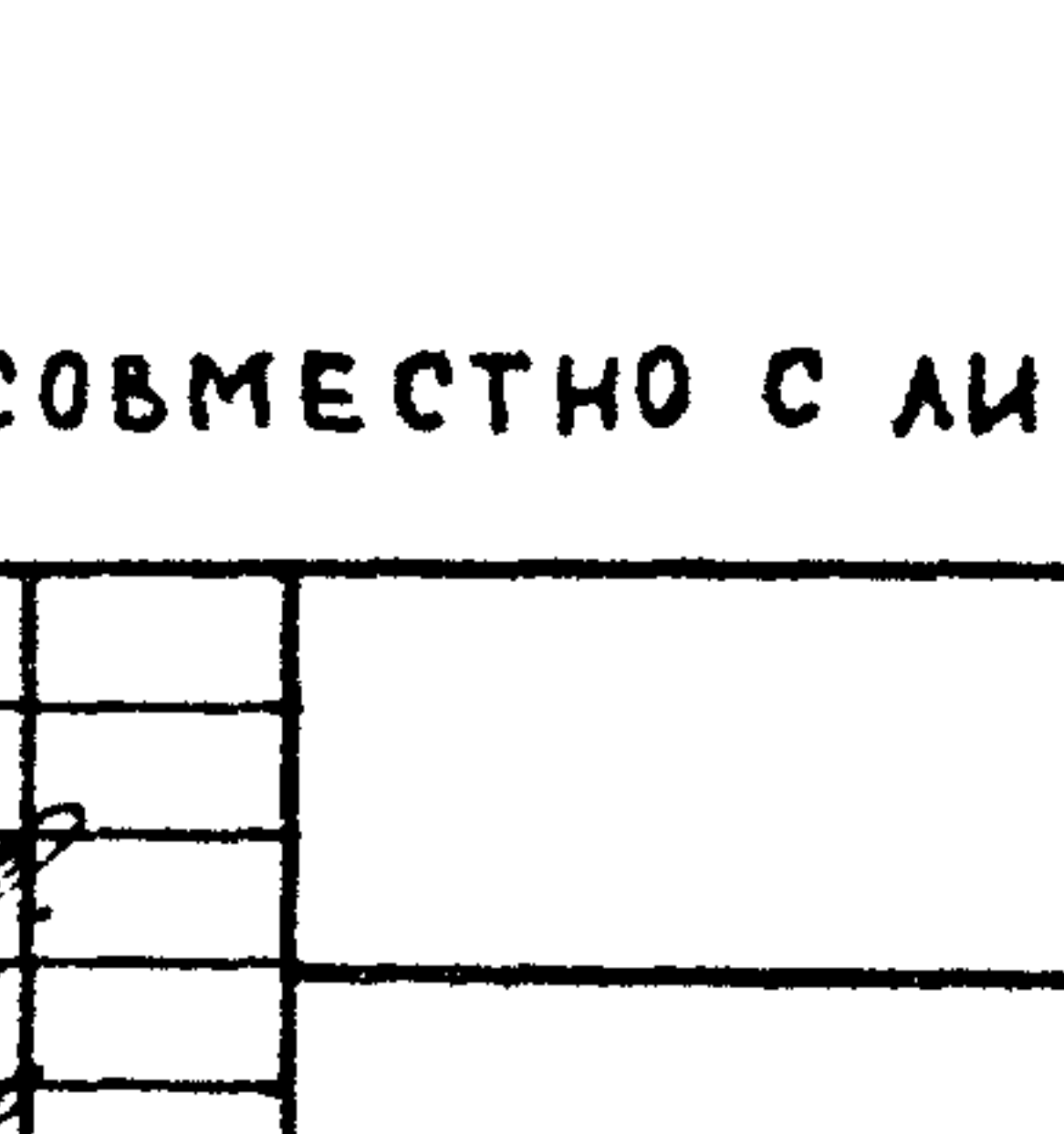
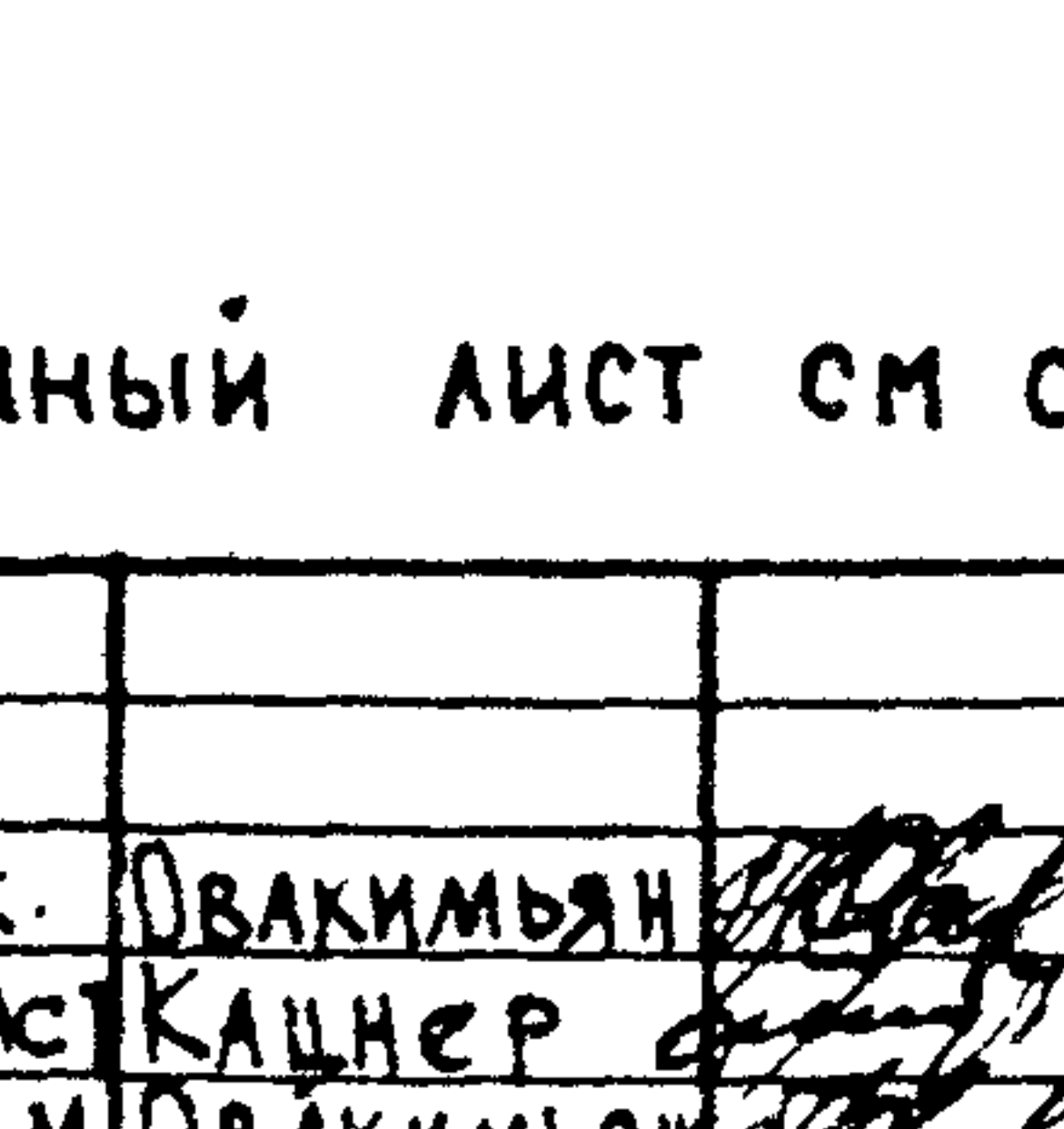
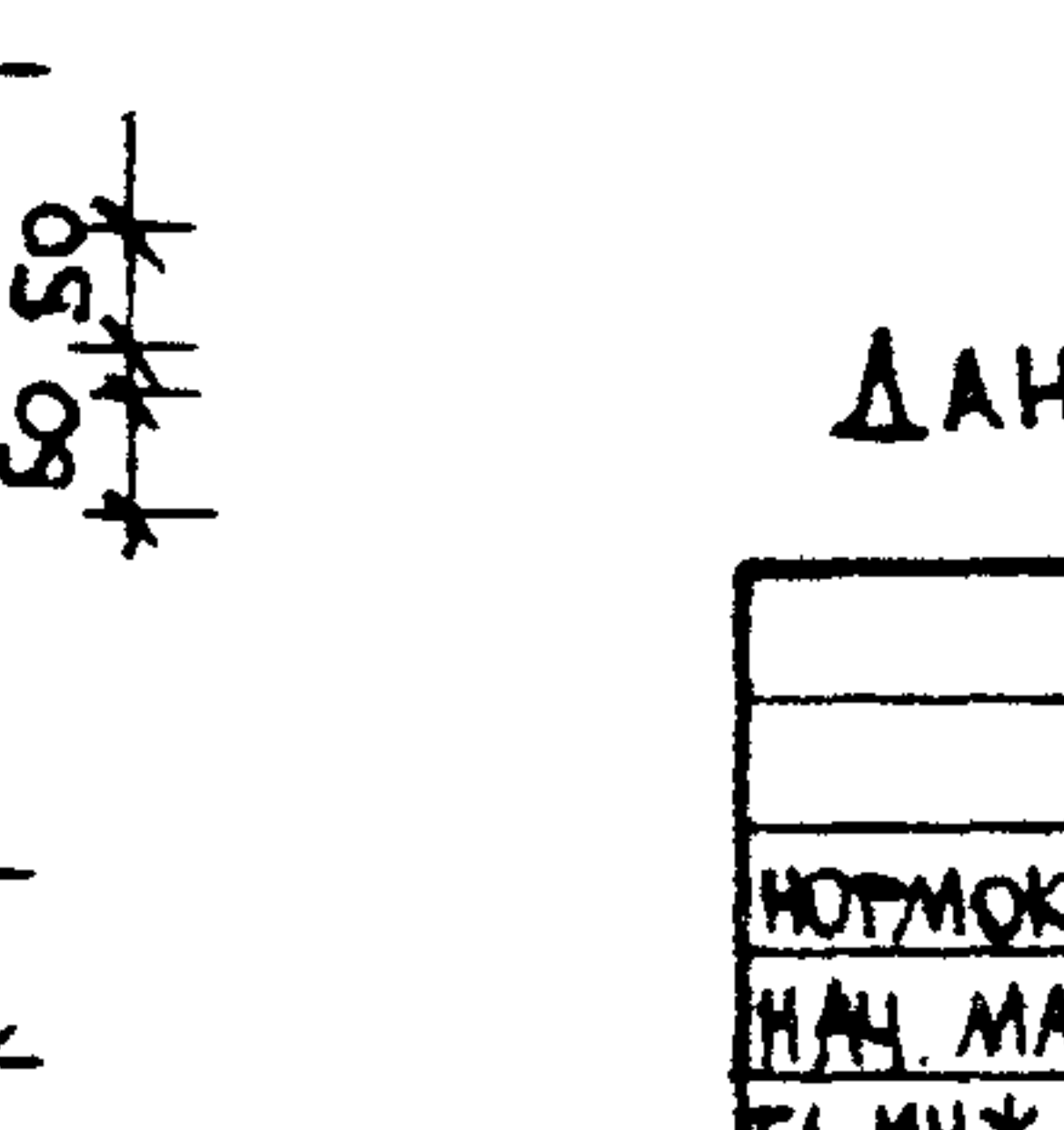
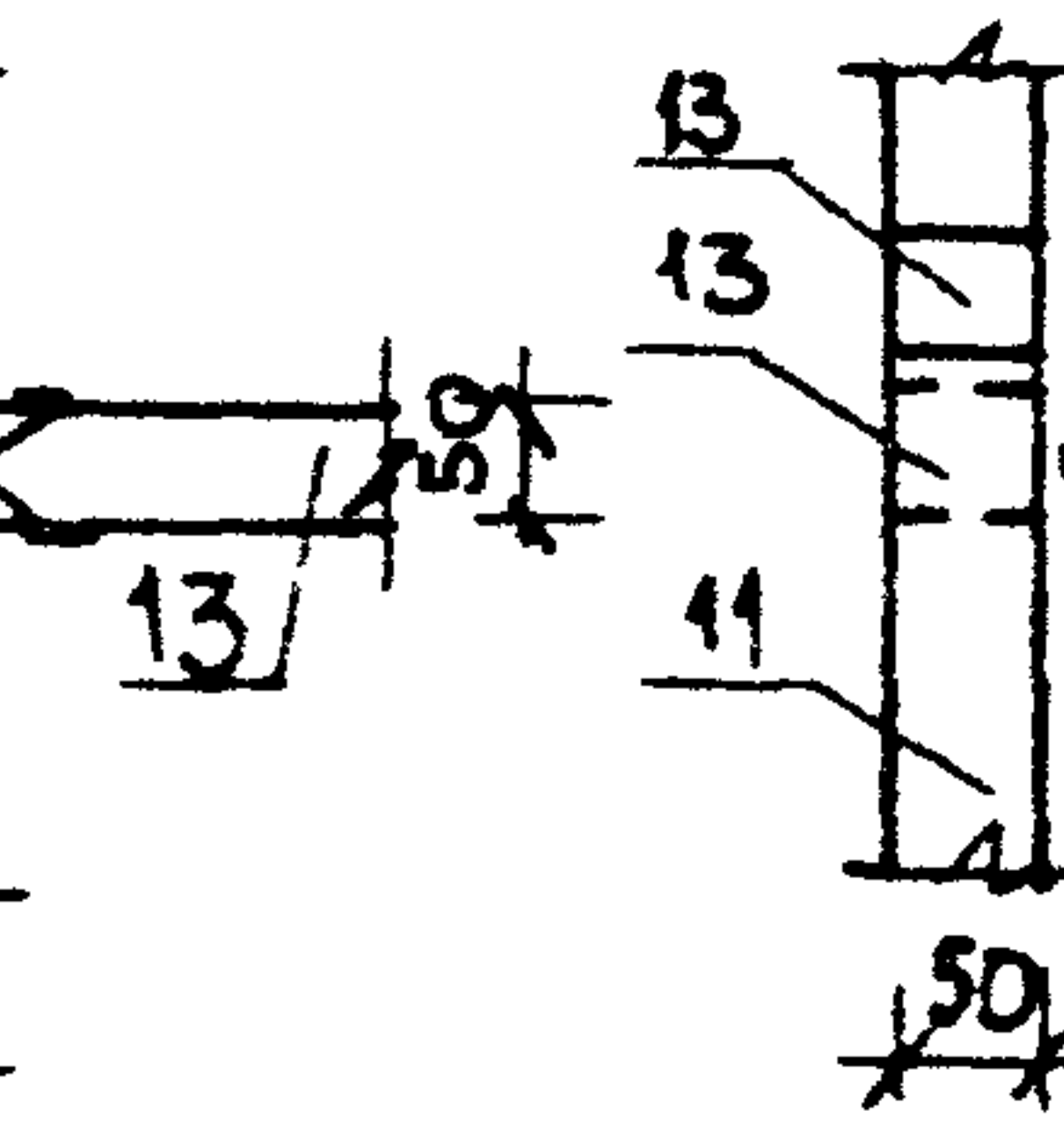
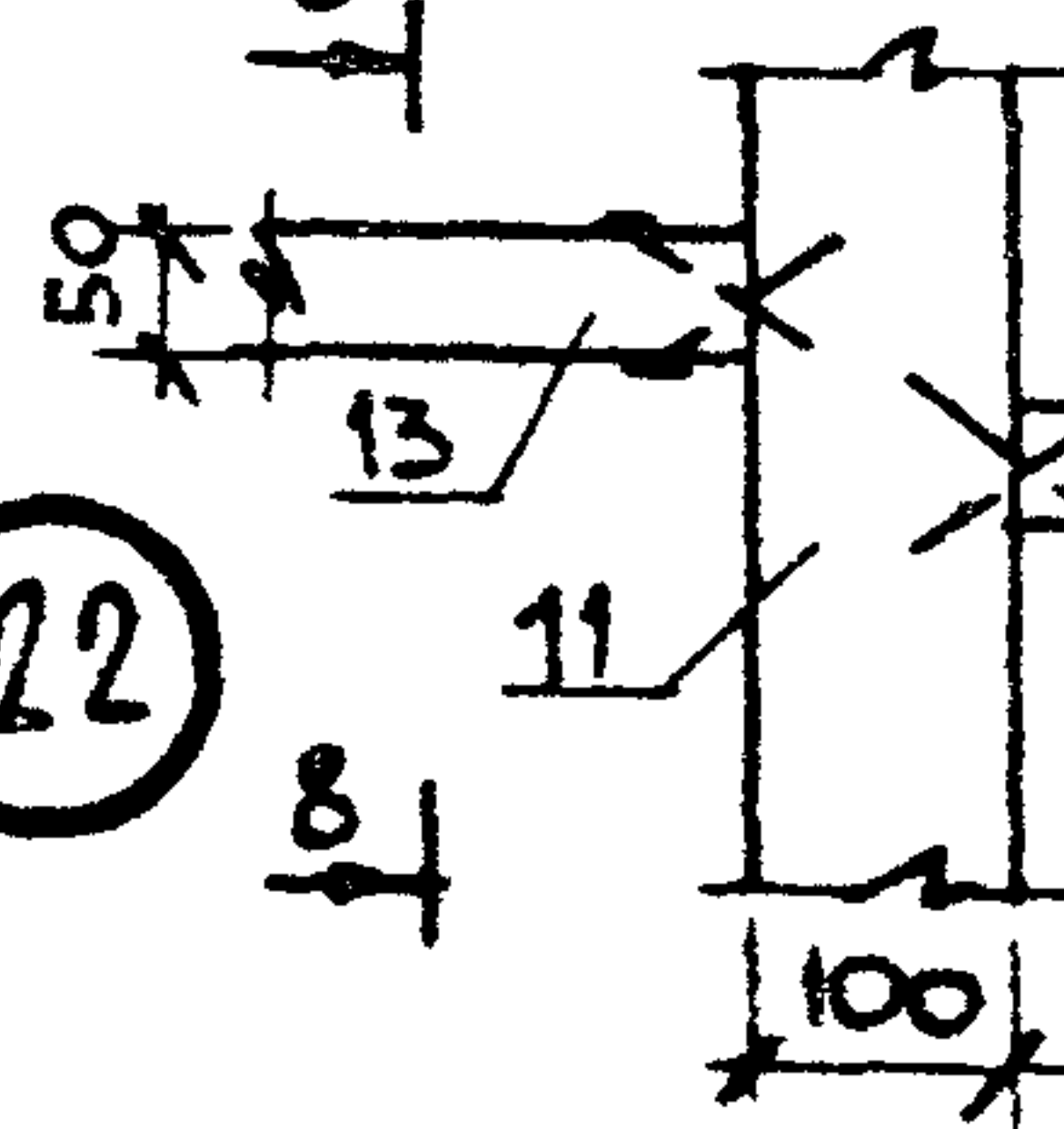
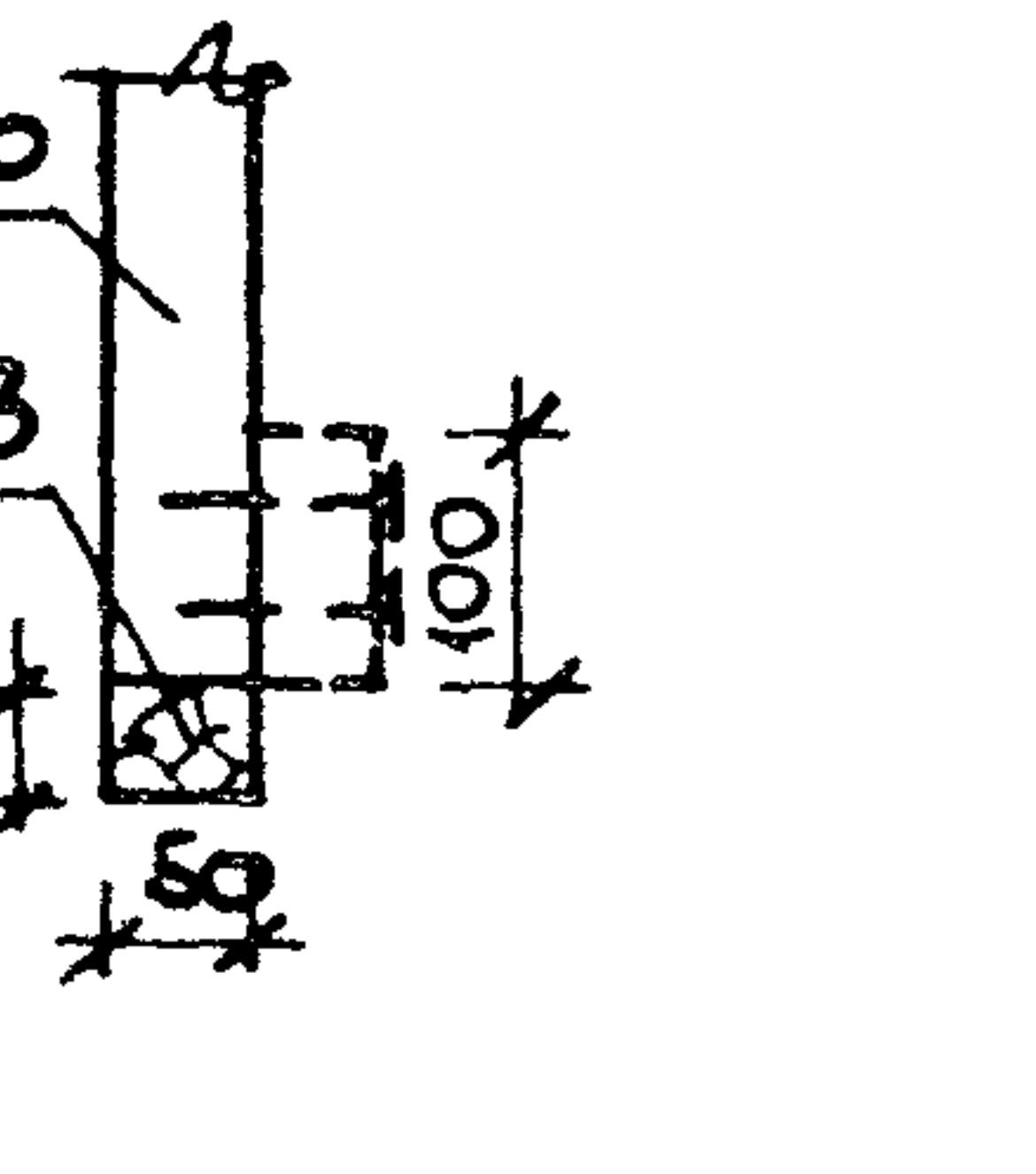
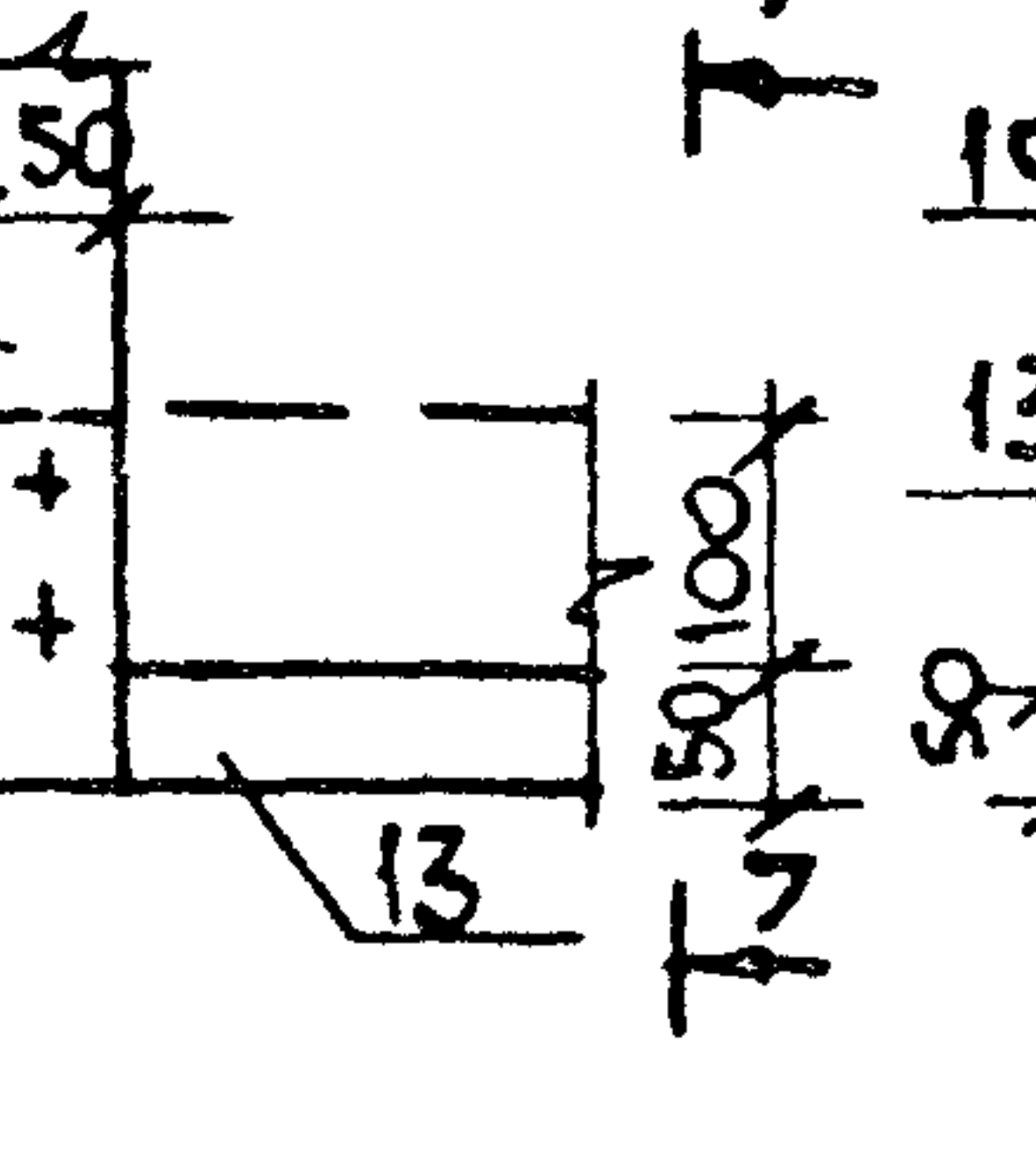
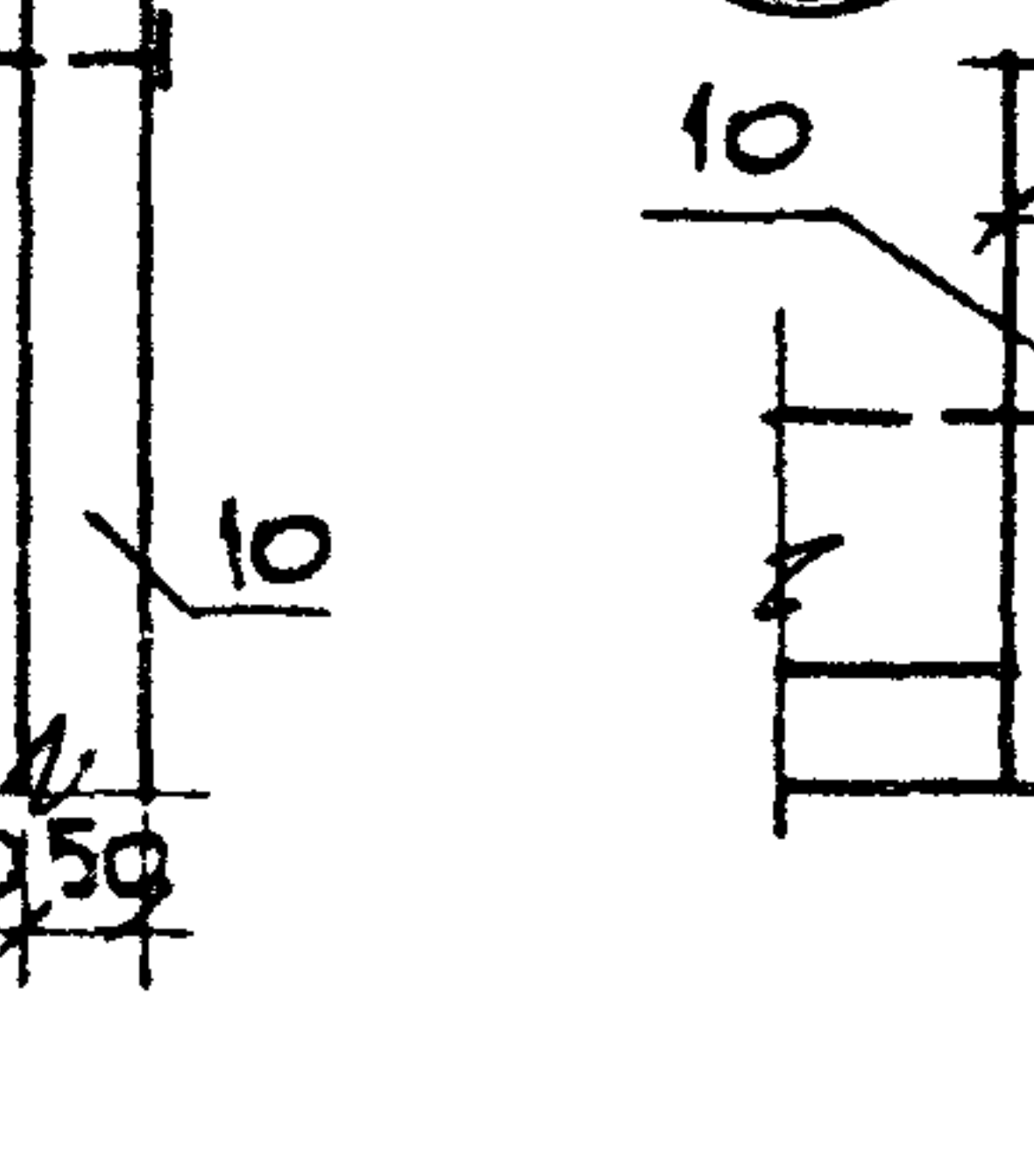
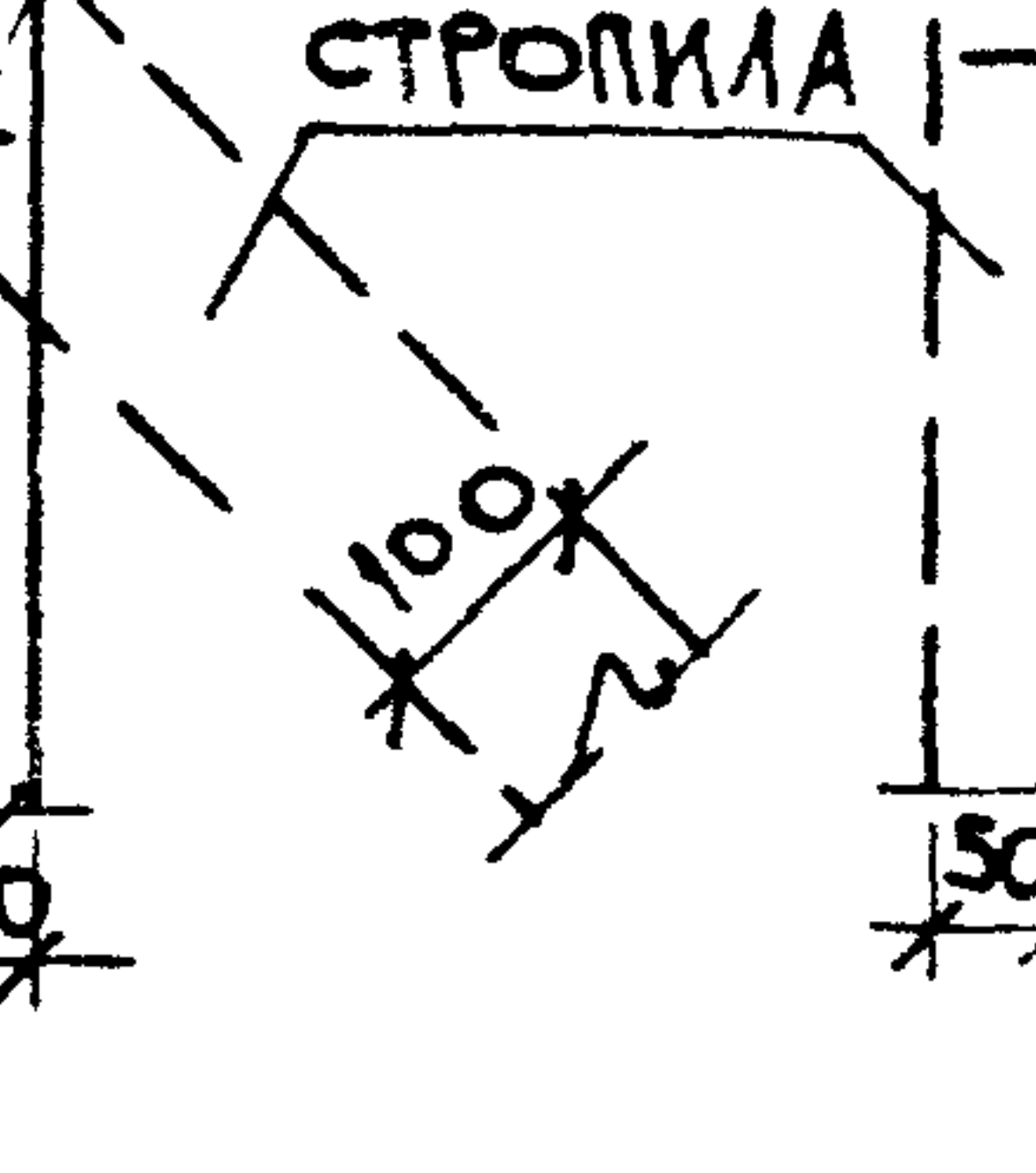
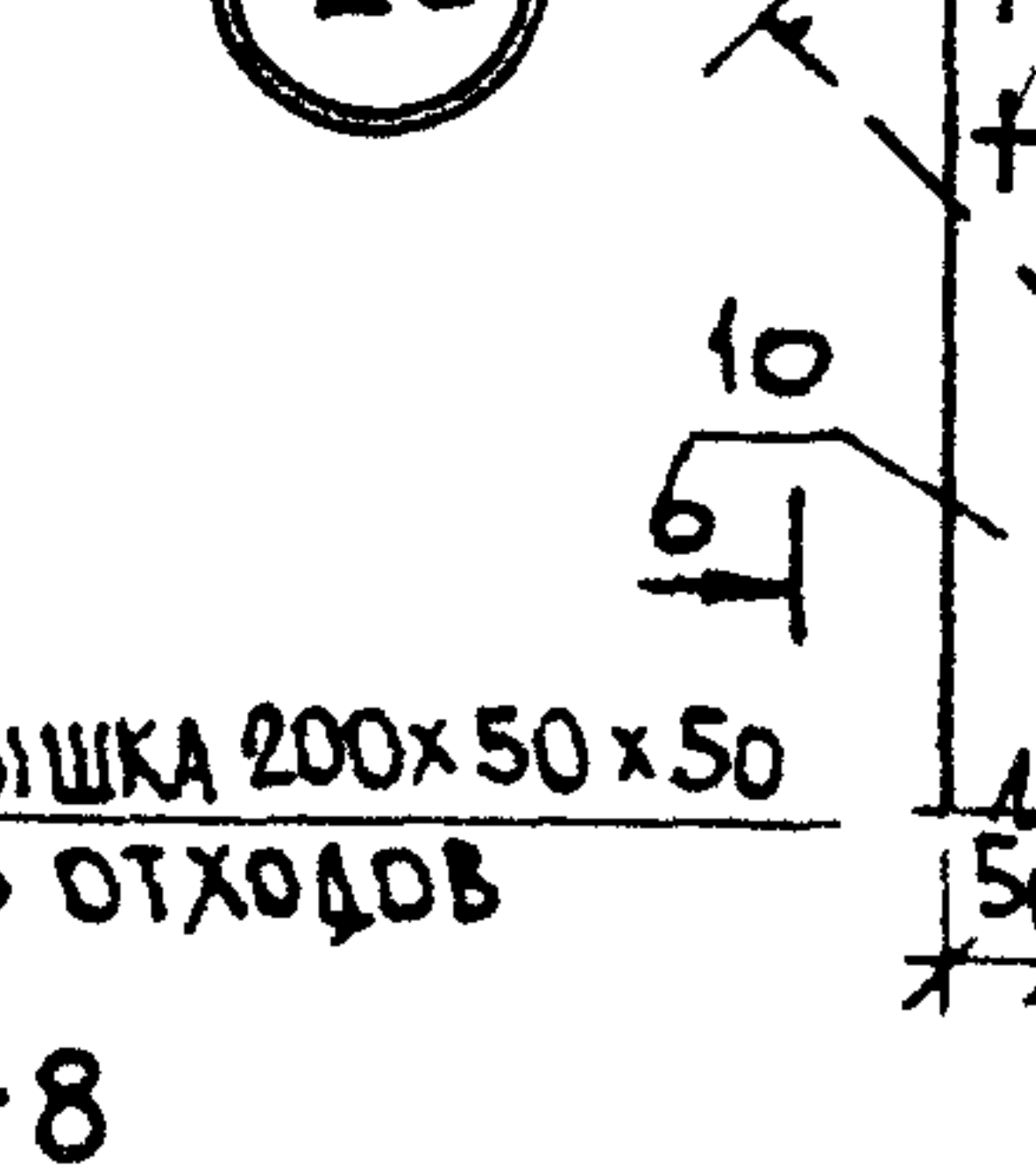
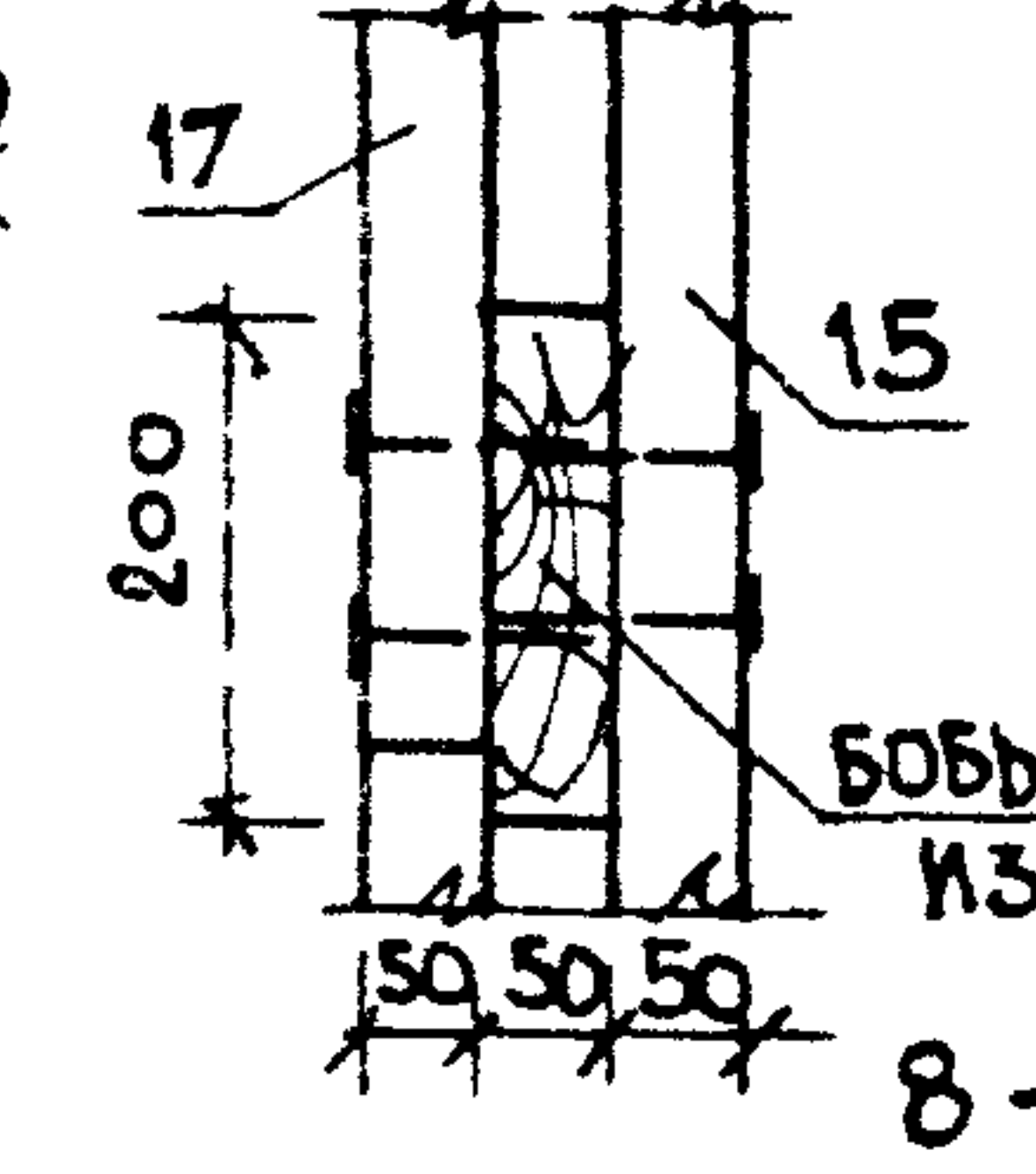
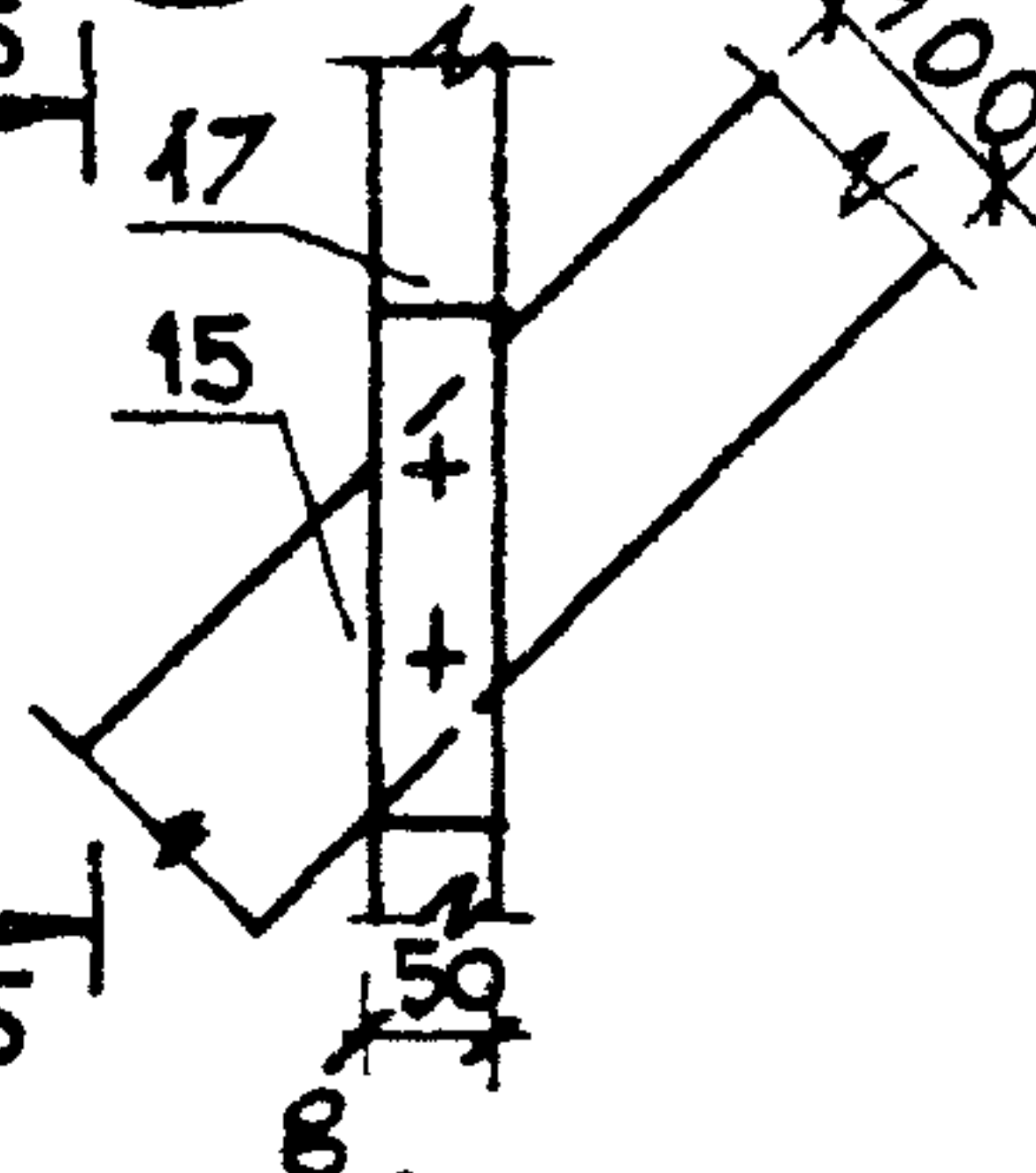
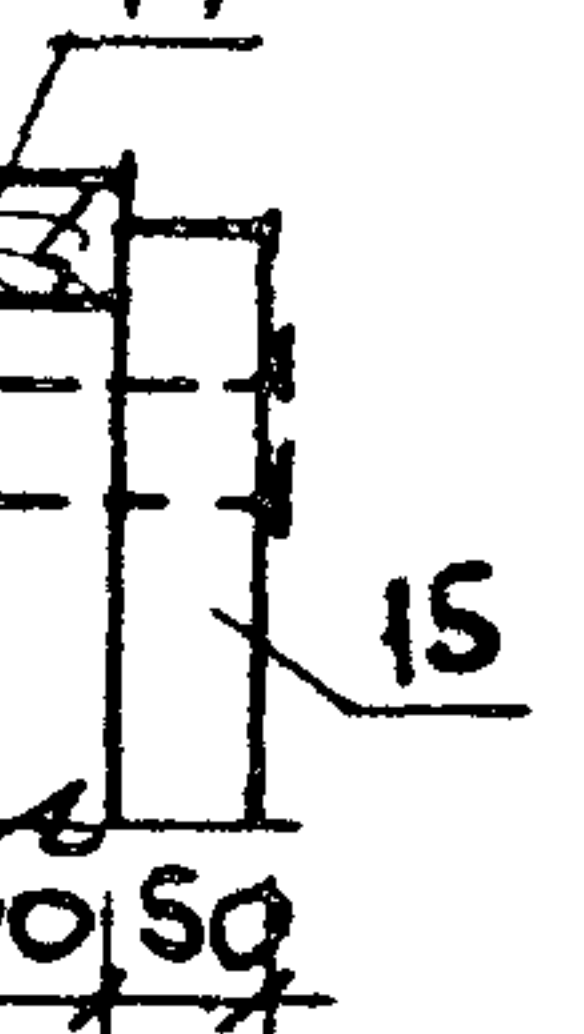
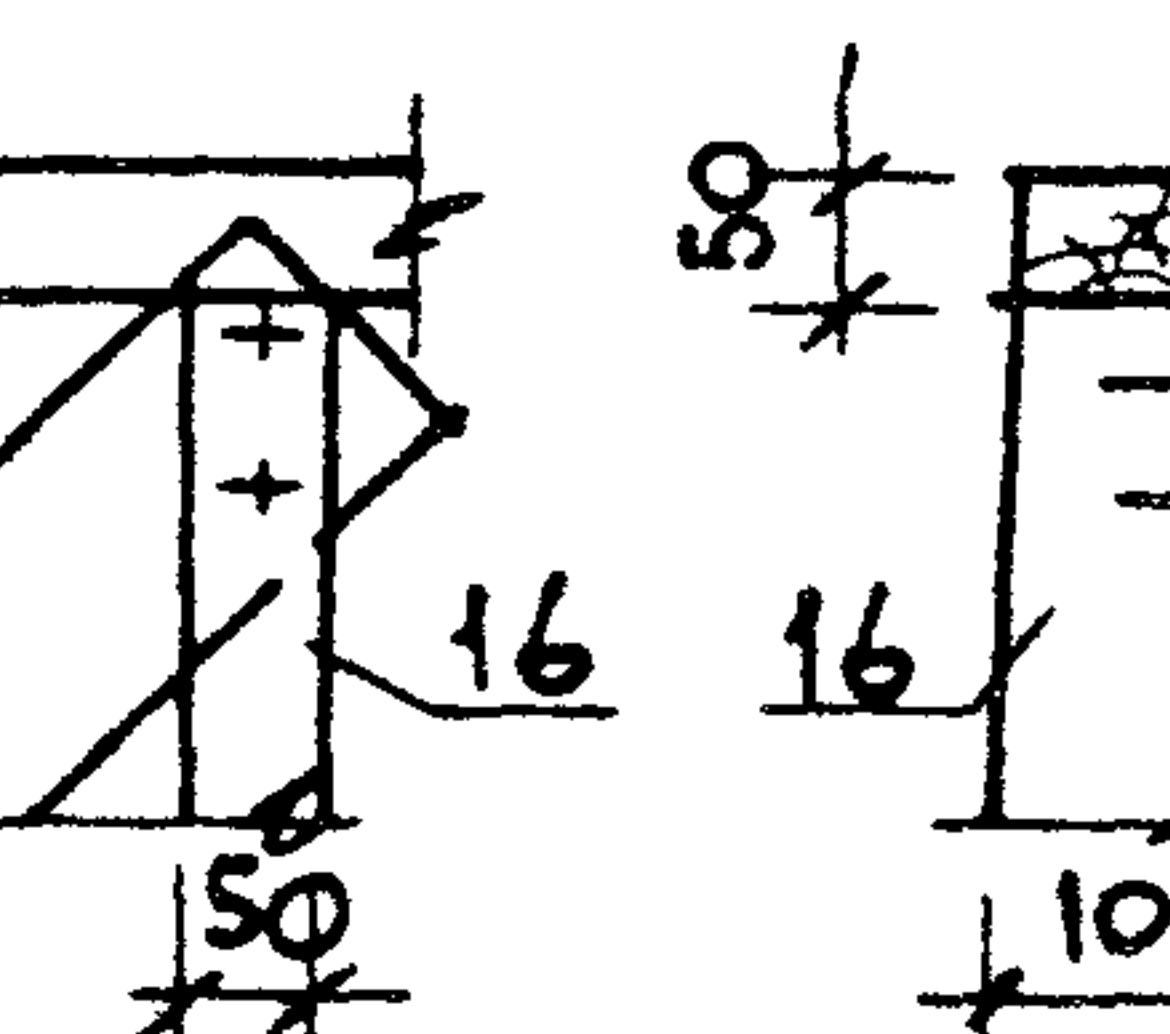
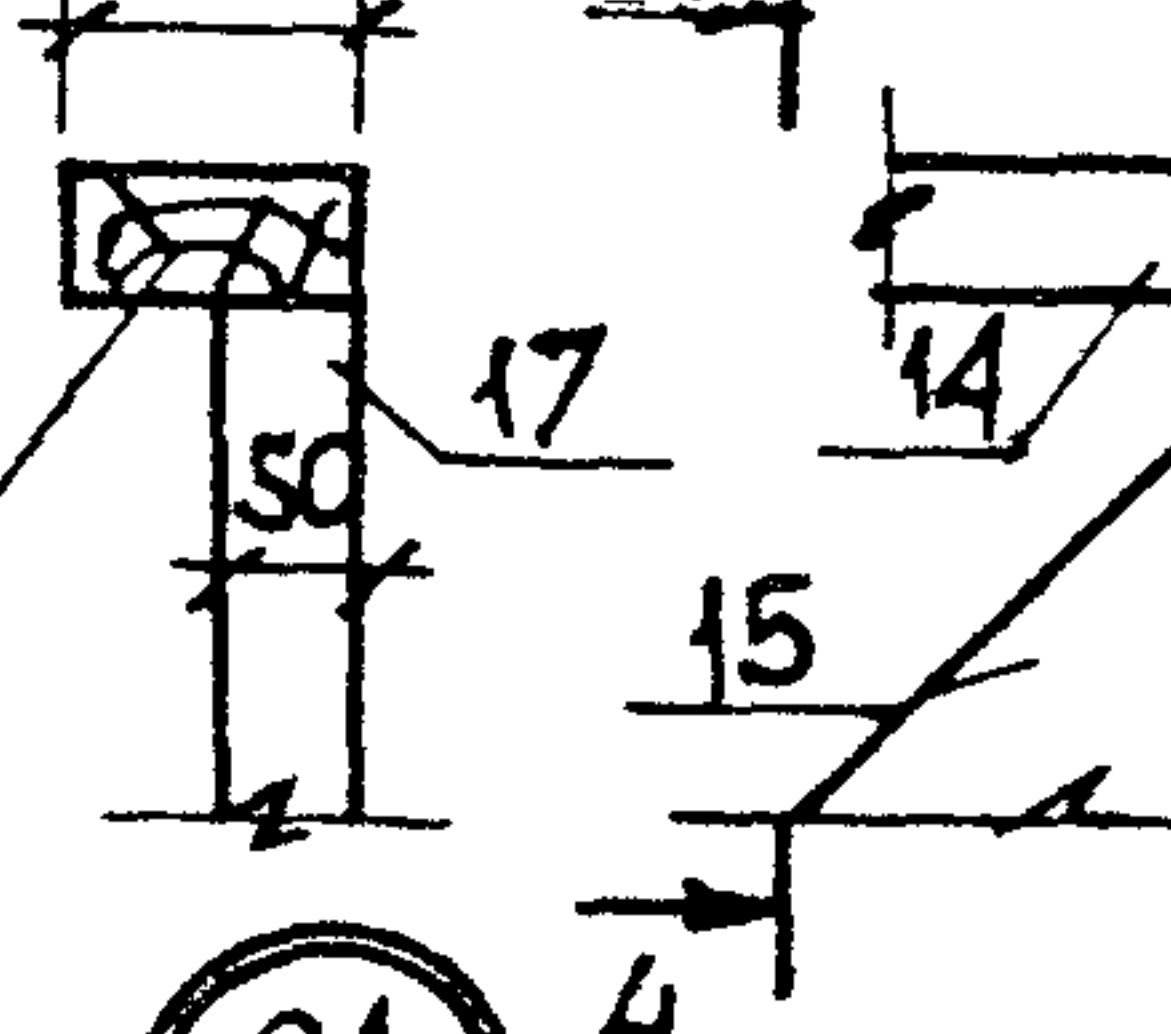
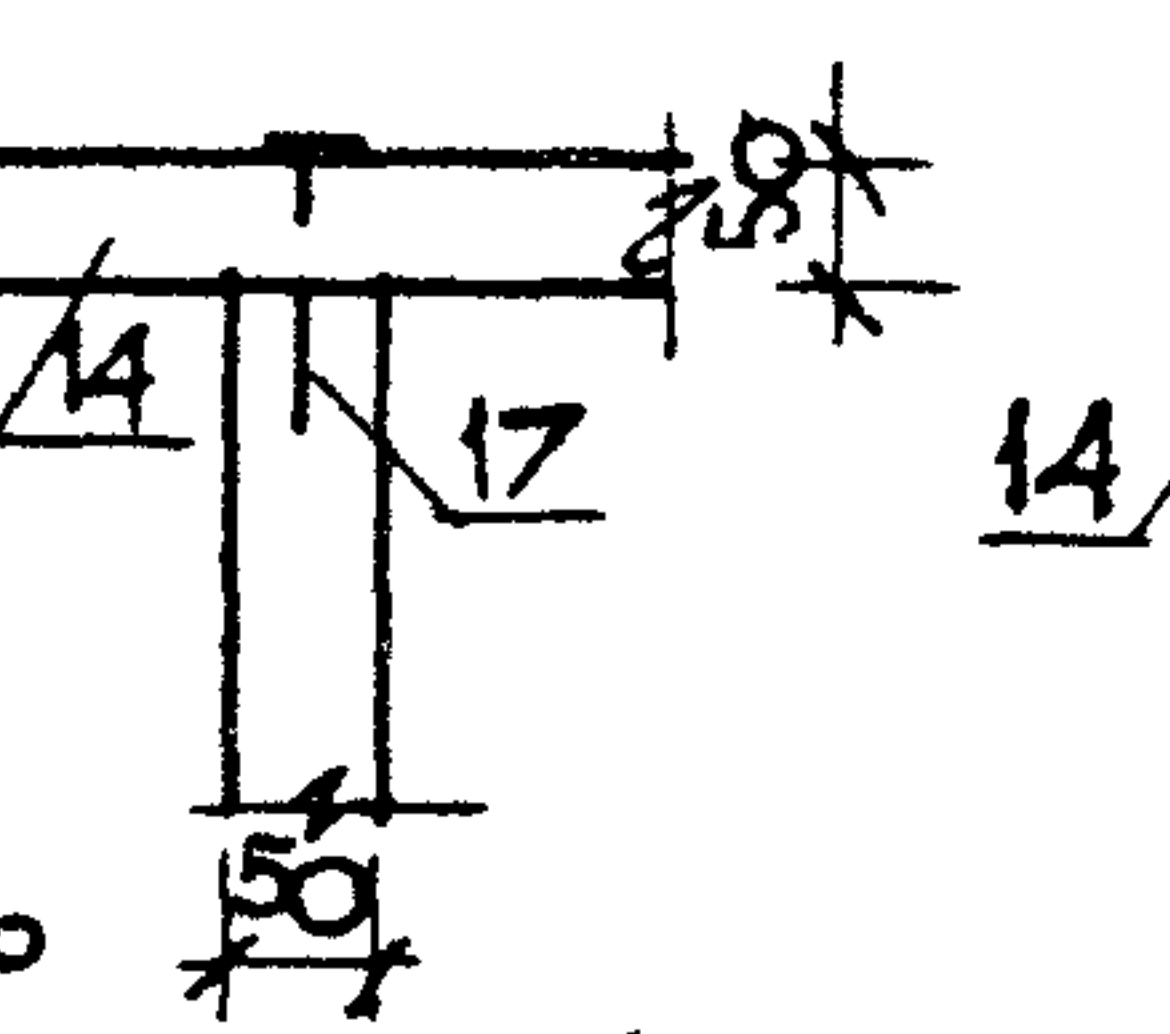
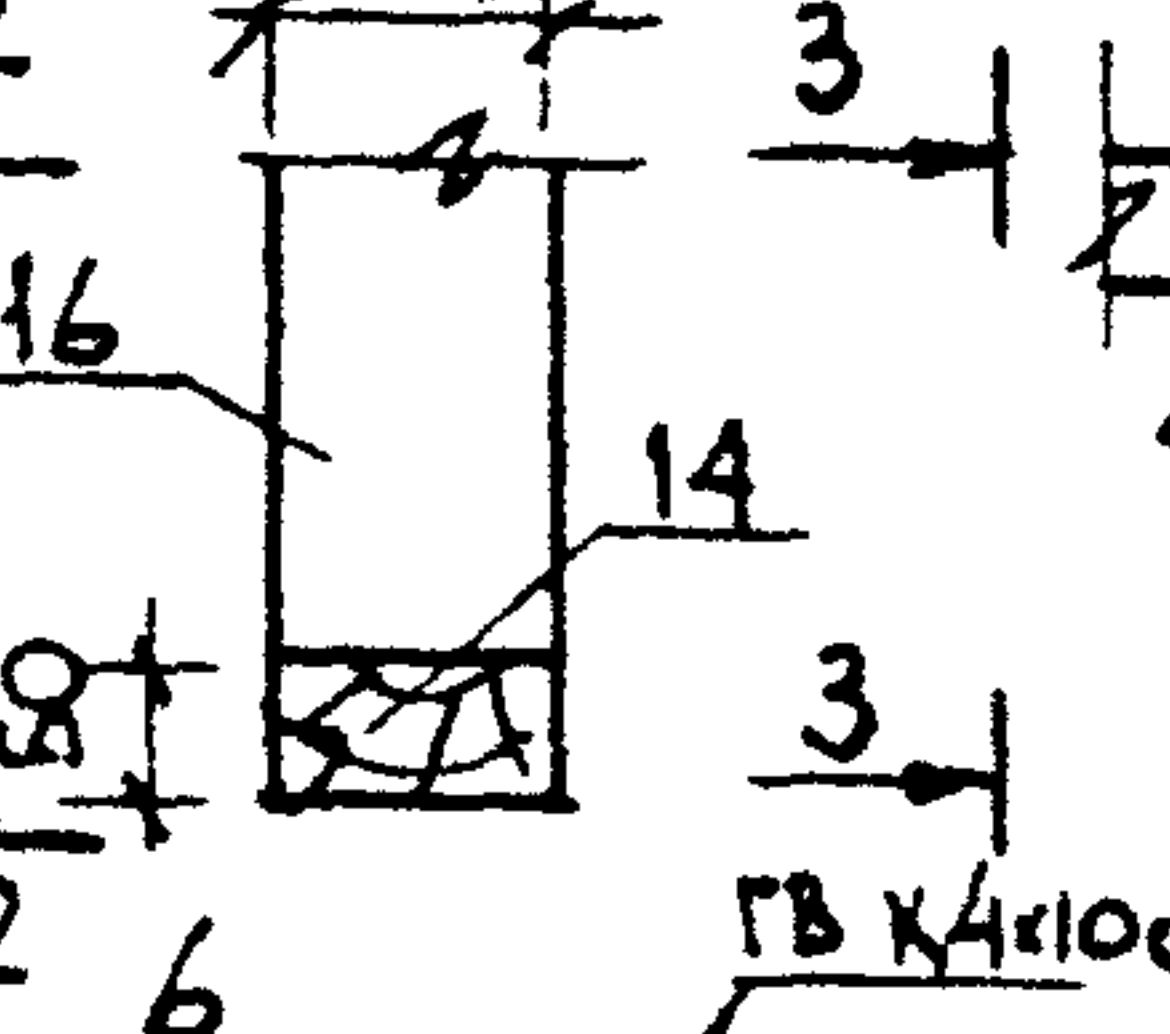
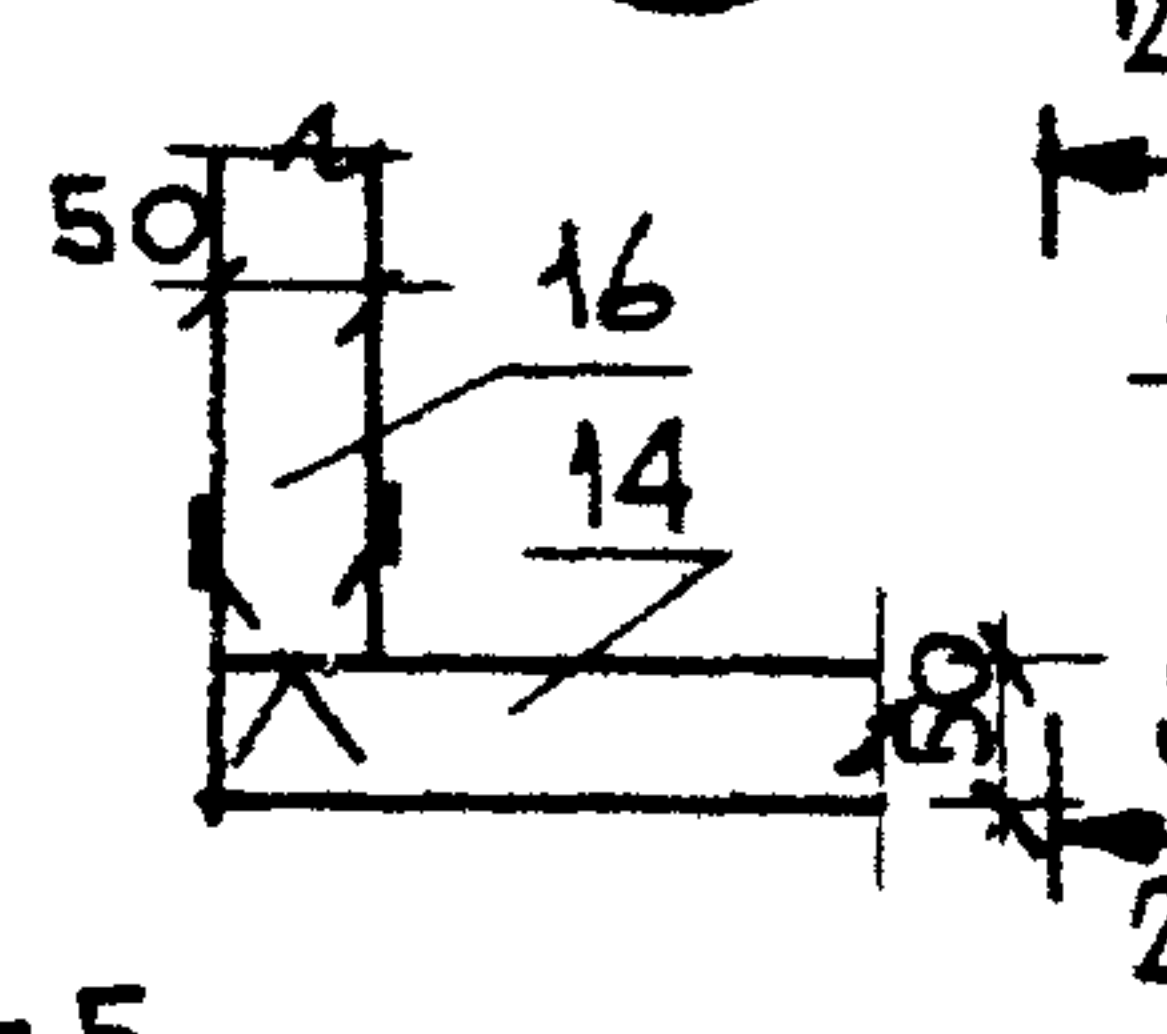
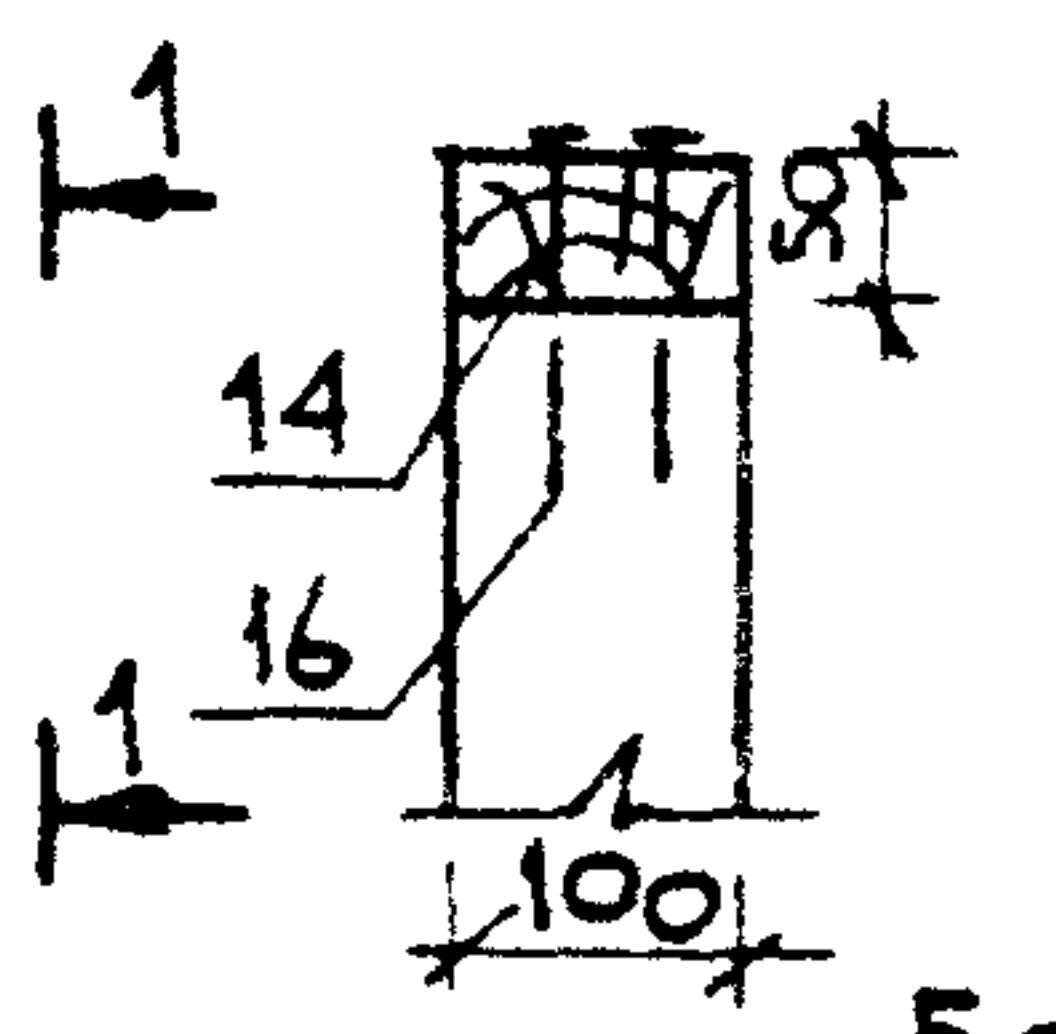
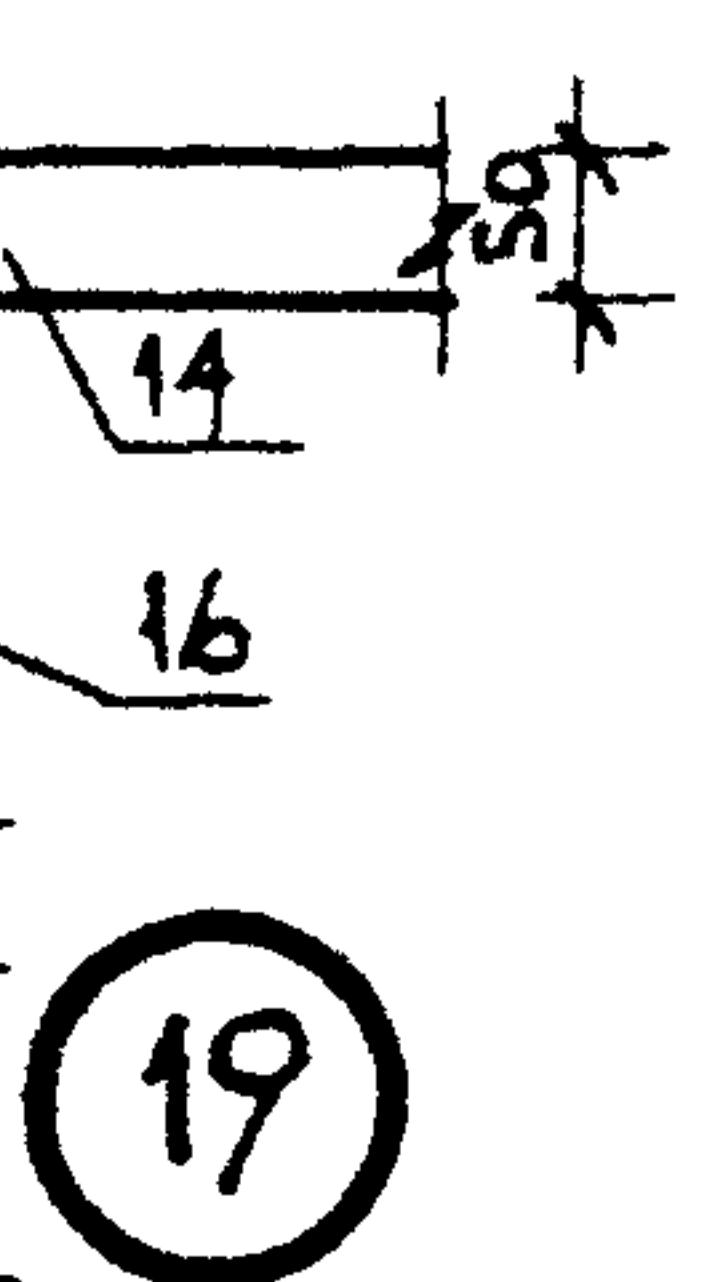


15 1-1

16 2-2

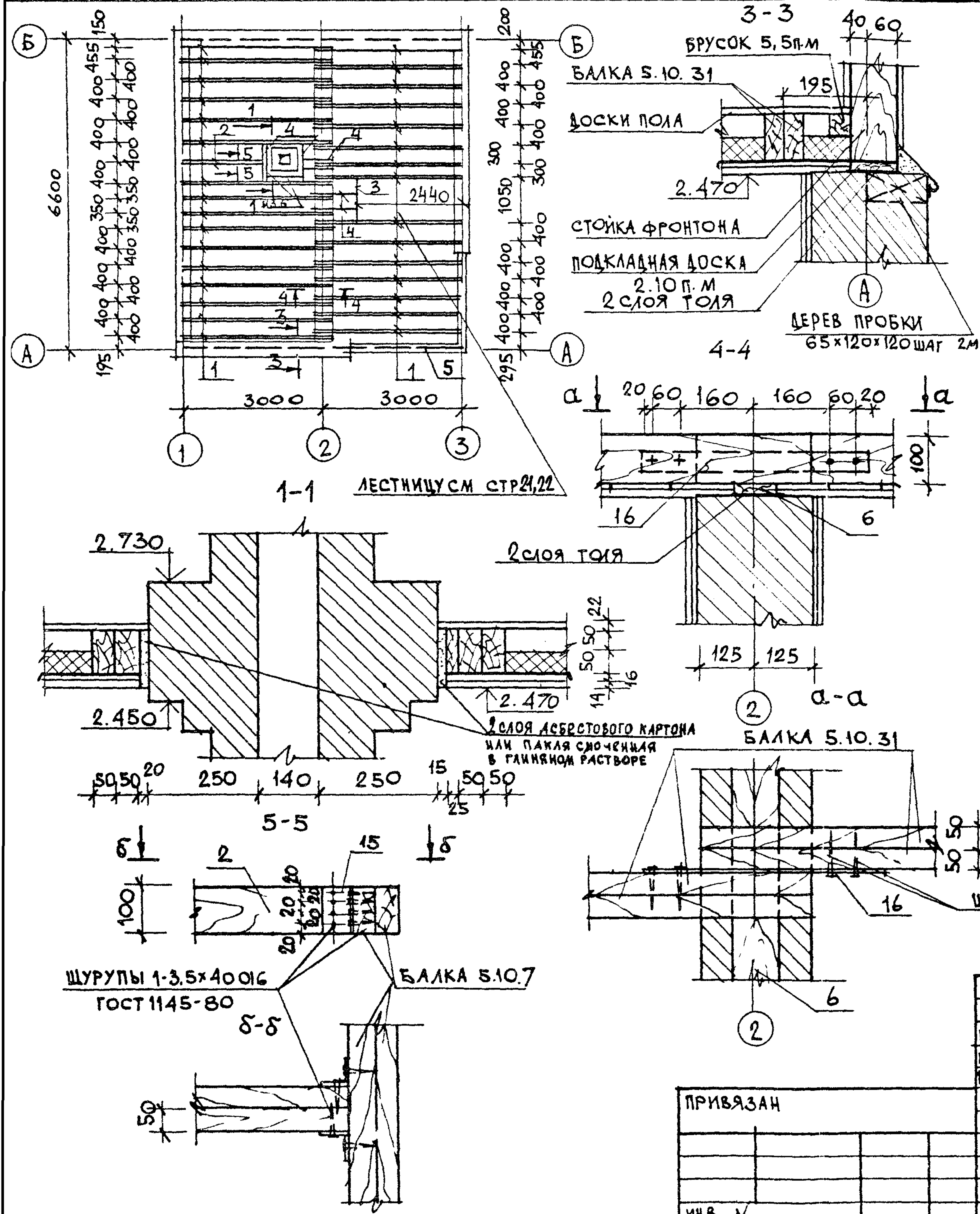
17 3-3

18 4-4



Данный лист см совместно с листами: 13- план мансарды. 14- номера позиций.

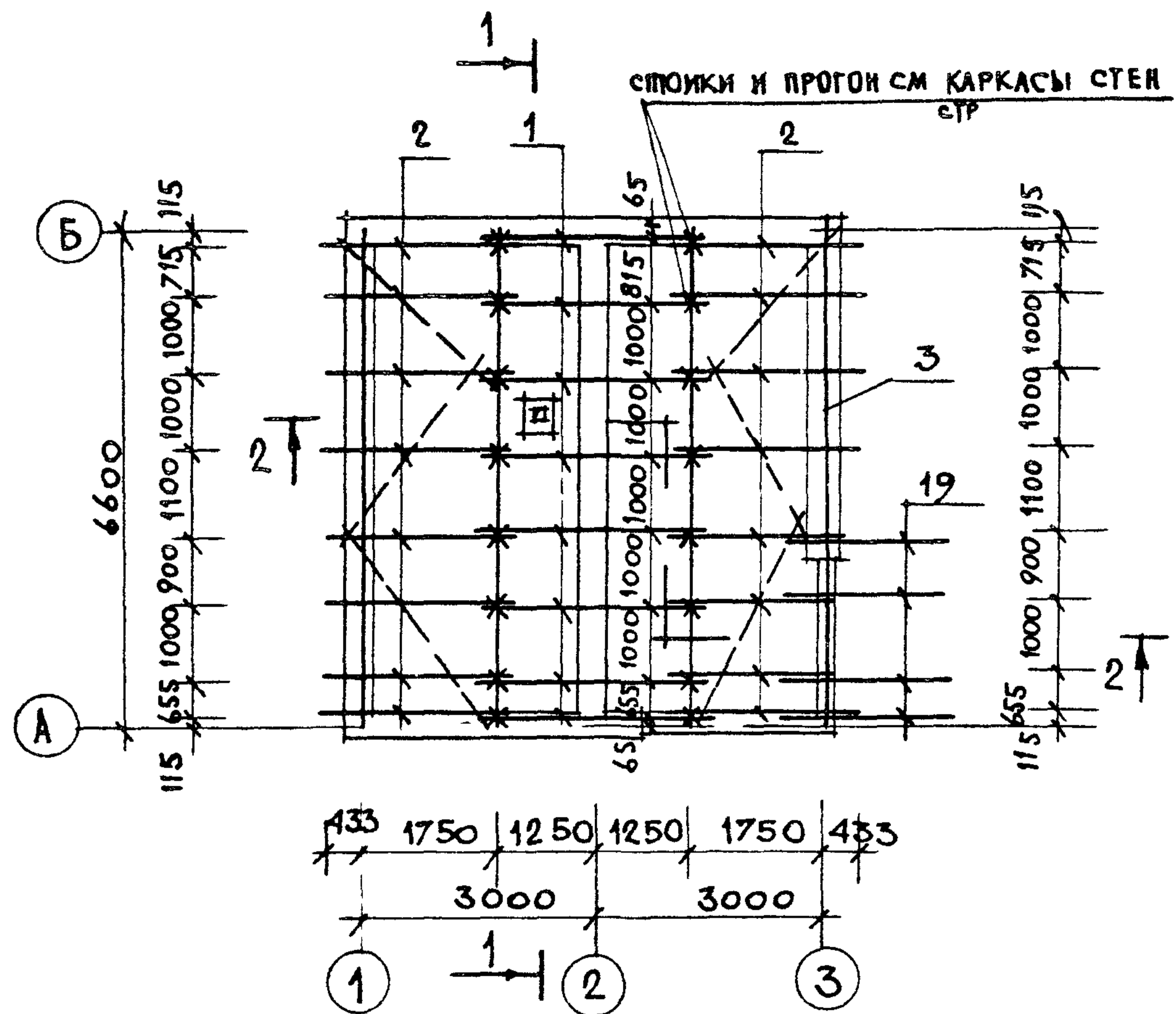
184-000-519.86		АС		
ИЗМ. ПОДГОТОВИТЕЛЬ	О. ВАКИМЬЯН	Одноэтажный летний садовый домик с мансардой (со стенами из кирпича)	СТАДИЯ ЛИСТ	ЛИСТОВ
НАЧ. МАСТ.	КАЩЕР			
ТА. ИНЖ. М.	О. ВАКИМЬЯН	Каркасные стены развертки. Узлы 15 ÷ 22	Р. П.	15
ГЛАВ.	НИКИФОРОВ			
ГЛАВ. ПРОЕК.	СПИРИНА	ЦНИИЭП ГРАЖДАНСЕЛЬСТРОЙ		
РУК. ГР.	МАТЫЦИНА			
ИСПОЛ.	МИТРОШИНА			
ПРОВЕР.	МАТЫЦИНА			
ИНВ. М.				



№ ПОЗ	ОБОЗНАЧЕНИЕ	НАИМЕНОВАНИЕ	КОЛ ШТ.	ОБЪЕМ (МАССА) ЕД.ИВ. М ³ (КГ)	ПРИМ.Ч.
1	АЛЬБОМ II СТР. 6	БАЛКА 5.10.31	60	0.0155	
2	АЛЬБОМ II СТР 7	БАЛКА 5.10.20	2	0.0100	
3	АЛЬБОМ II СТР 7	РИГЕЛЬ 5.10.10	1	0.0058	
4	АЛЬБОМ II СТР 8	РИГЕЛЬ 5.10.7	5	0.0035	
5	АЛЬБОМ II СТР 8	БРУСОК 5.5 п.м	12.6	0.0025	п.м.
6	АЛЬБОМ II СТР 8	ПОДКЛАДНАЯ ДОСКА 2.10 п.м	32.0	0.0025	п.д
7	АЛЬБОМ II СТР. 8	ДОСКА-СВЯЗЬ 3.10 п.м	16	0.0032	п.д
8	ТУ 6527-26-84	ДОСКИ ПОЛА 2.10 п.м.с	187.00	0.0025	п.д
9	ГОСТ 8242-75 ТИП 4	ПЛИНТУС 3.3 п.м с	20.0	0.0010	п.д
10	АЛЬБОМ II СТР.8	ДОСКИ ПОТОЛКА 1.10 п.м	236.0	0.0016	п.д
11	ГОСТ 6266-81*	ГКЛ δ=14мм (ПОТОЛОК ДОМА)	25	—	м ²
12	ТУ 13444-79	ДВПс δ=8мм	55.0	—	м ²
13	ГОСТ 10354-82	ПАРОИЗОЛЯЦИЯ-ПЛЕНКА	26.0	—	м ²
14	ГОСТ 9573-82	МИНЕРАЛОВАТНЫЕ ПЛИТЫ	1.2	—	м ³
15	АЛЬБОМ II СТР. 18	МЕТАЛЛИЧЕСКАЯ ПОЛОСА 2x100x130 МН-1	16	(0.204)	
16	ГОСТ 17715-72	МЕТАЛЛИЧЕСКАЯ ПОЛОСА -0.65x40x480	16	(0.109)	
17	ГОСТ 8242-75 ТИП 2	РАСКЛАДКА 2.3 п.м с	14.0	0.0008	п.м

		184-000-519.86		АС	
НОРМОК.	ОВАКИМЬЯН				
НАЧ. МАСТ.	КАЦНЕР				
ГЛУБЖ. М.	ОВАКИМЬЯН				
ГАП	НИКИФОРОВ				
ГИП	СПИРИНА				
РУК. ГР.	ЧЕРКАШИНА				
ПРИВЯЗАН					
ИНВ. №					

ОДНОЭТАЖНЫЙ ЛЕТНИЙ САДОВЫЙ ДОМИК С МАНСАРДОЙ (СО СТЕНАМИ ИЗ КИРПИЧА)	СТАДИЯ	ЛИСТ	ЛИСТОВ
ЧЕРДАЧНОЕ ПЕРЕКРЫТИЕ. ПЛАН СЕЧЕНИЯ СПЕЦИФИКАЦИЯ.	Р.П.	16	
ЦНИИЭП ГРАЖДАНСЕЛЬСТРОЙ			



СПЕЦИФИКАЦИЯ МЕТАЛЛИЧЕСКИХ ИЗДЕЛИЙ

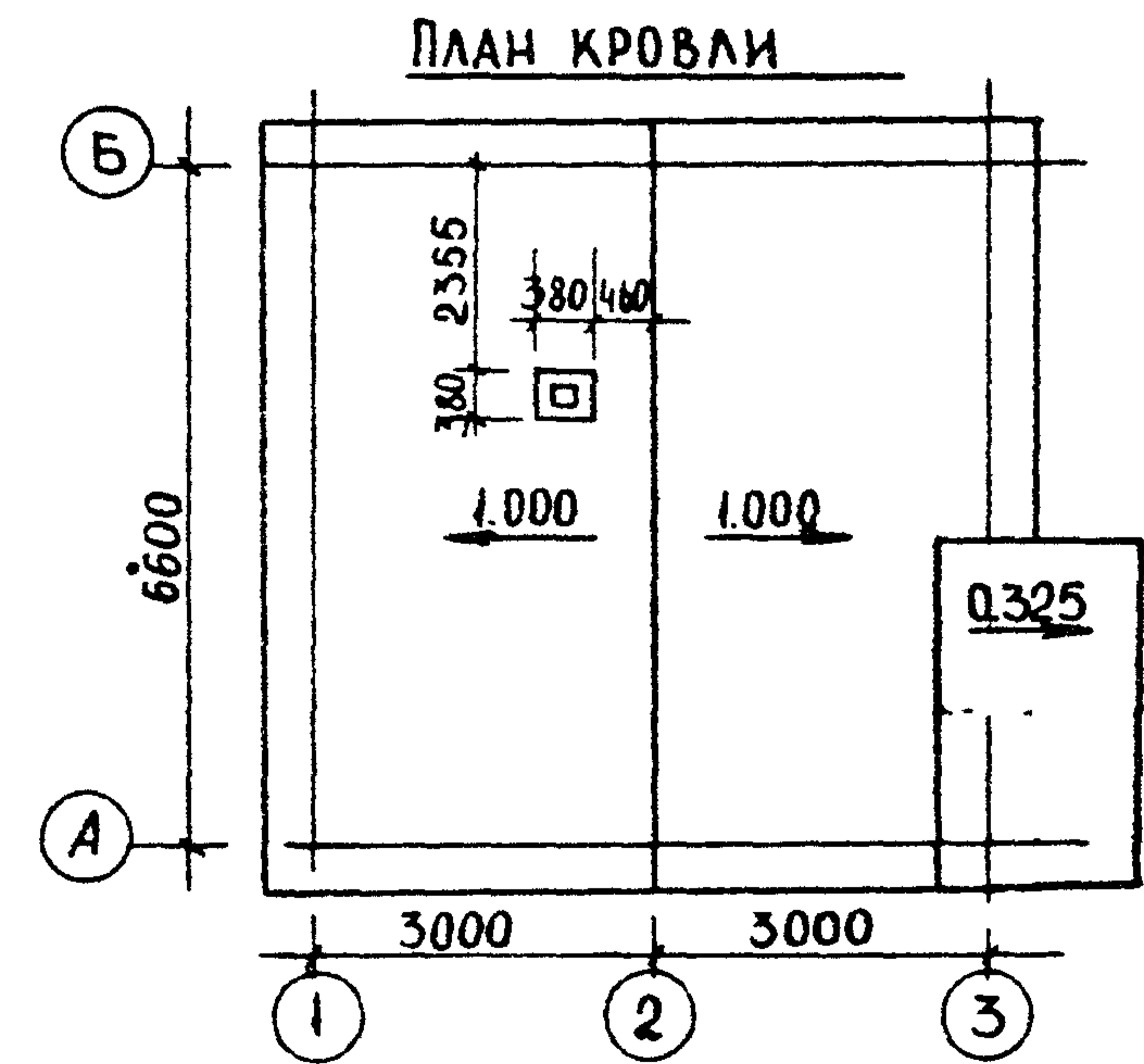
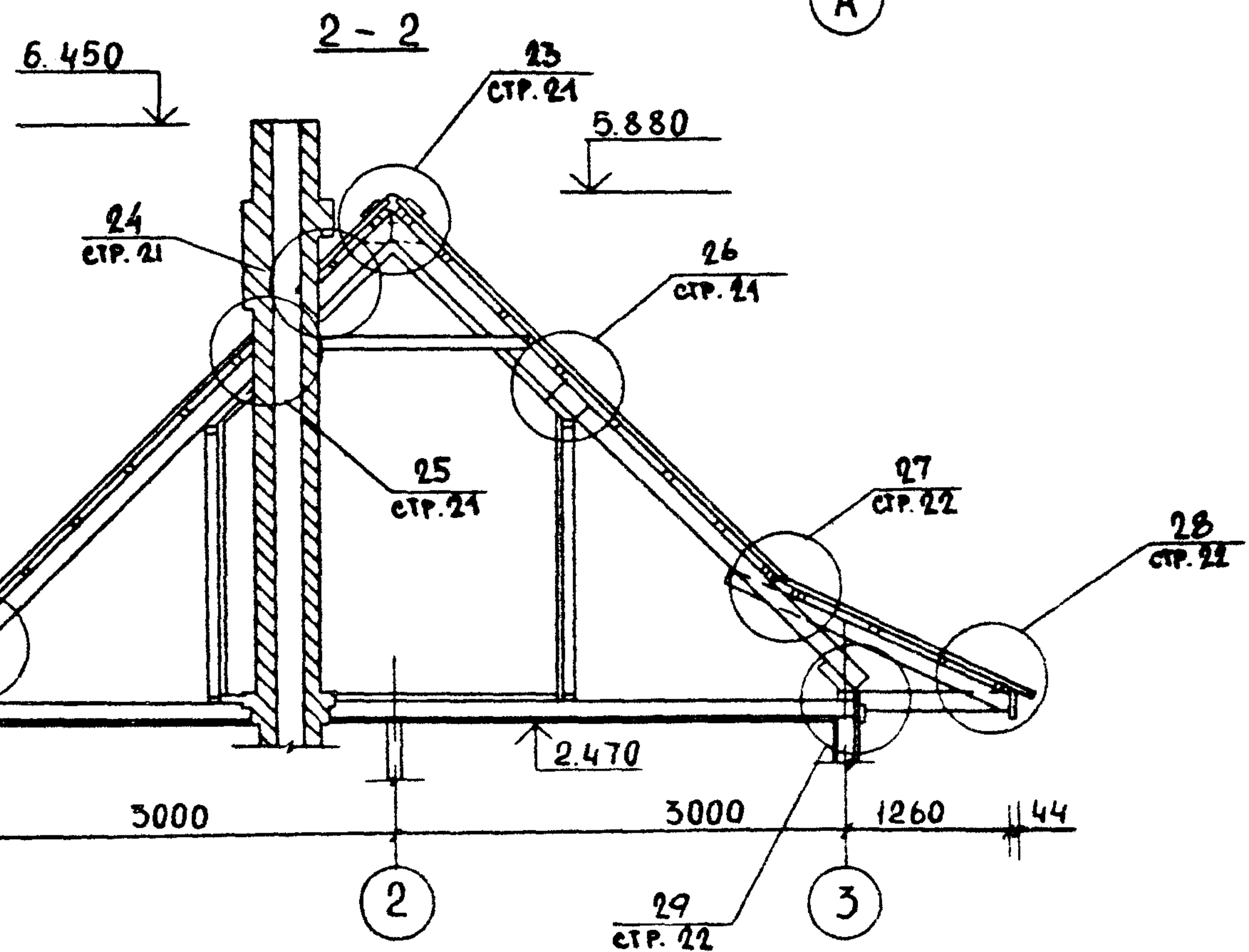
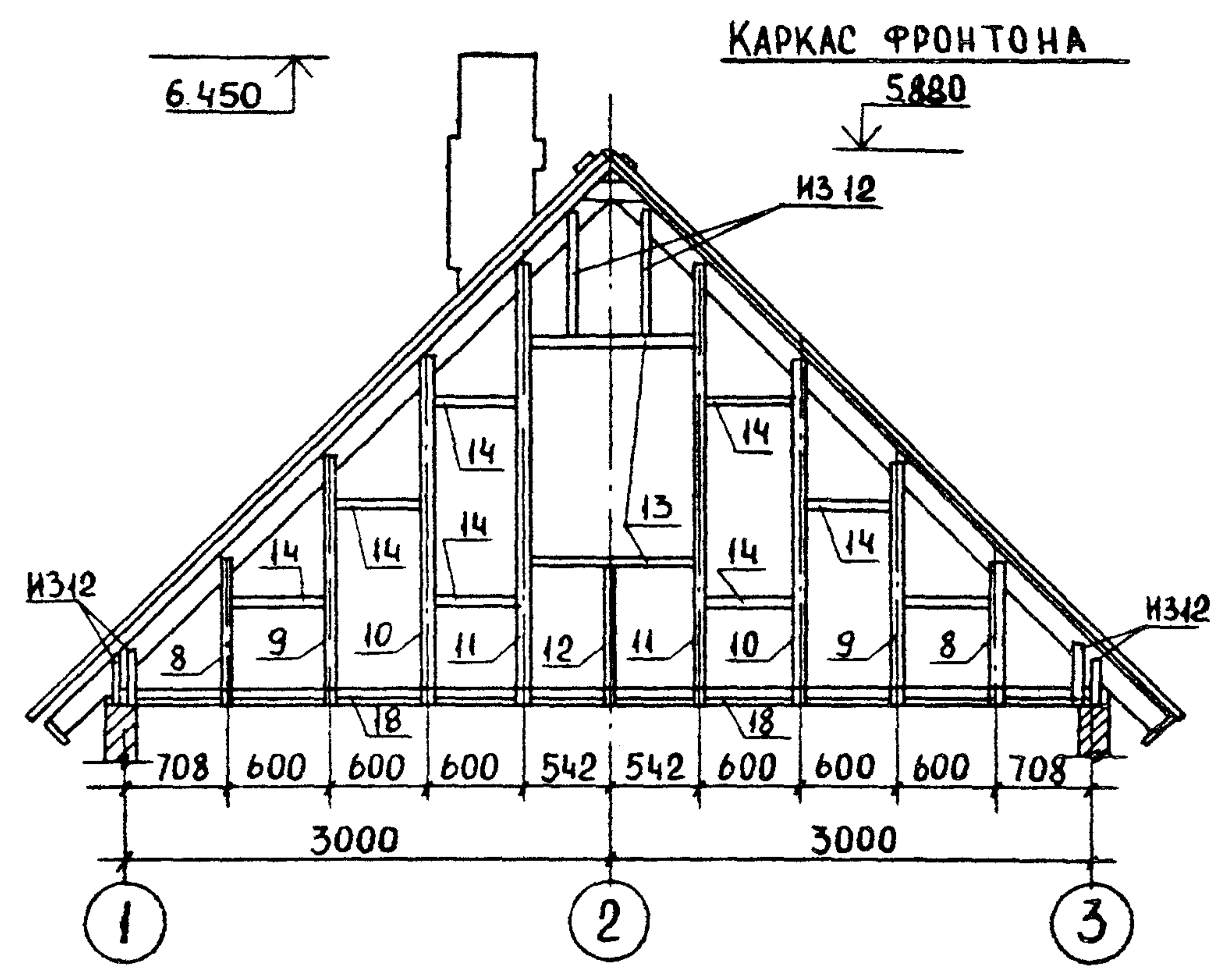
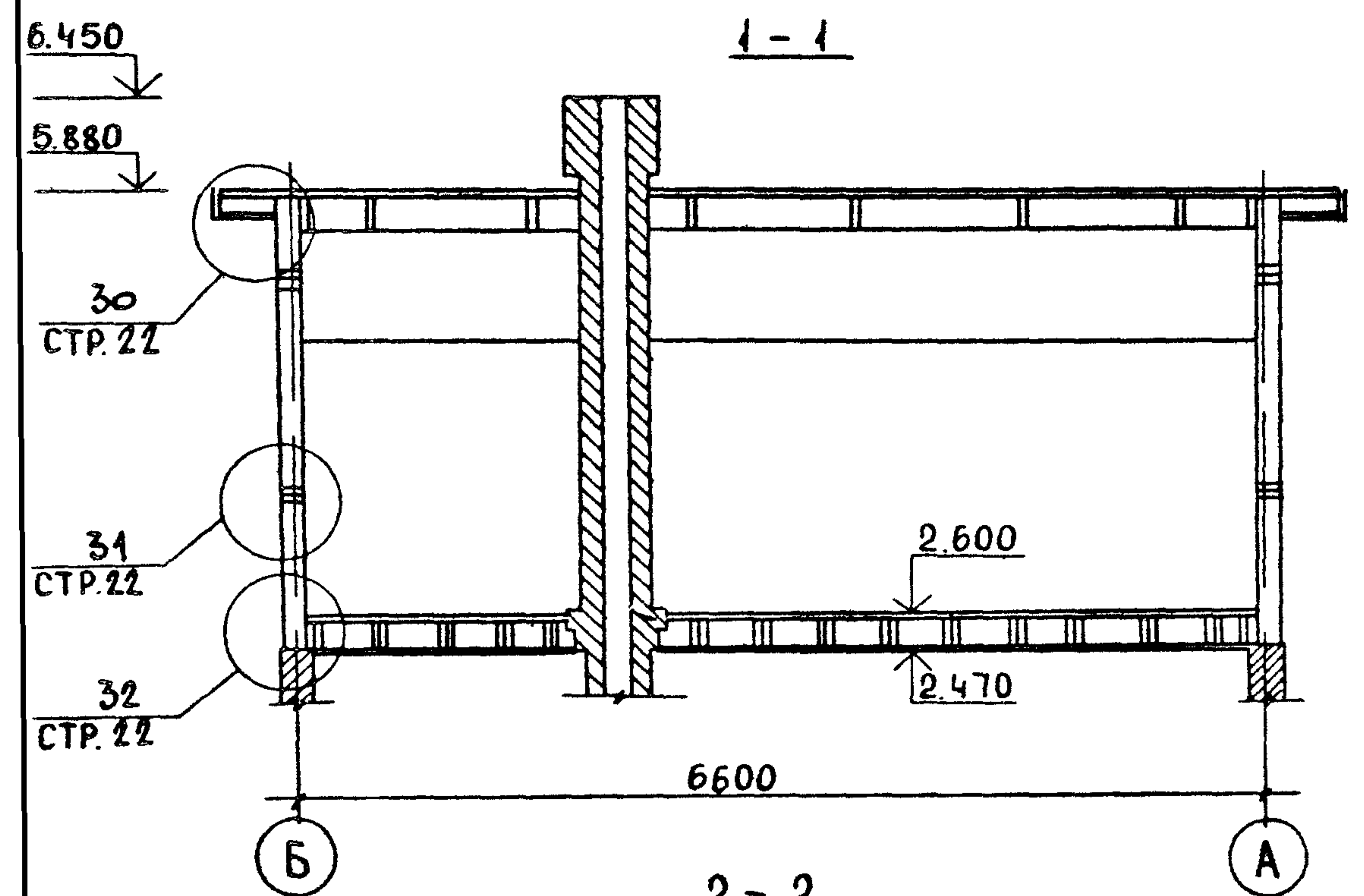
№ ПОЗ.	ОБОЗНАЧЕНИЕ	НАИМЕНОВАНИЕ	КОЛ. ШТ.	МАССА ЕДИН. КГ	ПРИМЕЧ.
25	АЛЬБОМ II СТР. 18	МЕТАЛЛИЧЕСКАЯ СКОБА - 6x20x1650 МН-4	3	1,544	
26	ГОСТ 17715-72	ОЦИНКОВАННАЯ СТАЛЬ - 0,65x500	15,4	2,67	п.м.
27	ГОСТ 17715-72	МЕТАЛЛИЧЕСКАЯ ПОЛОСА - 0,65x40x1000	10	0,21	
28	АЛЬБОМ I СТР. 18	ПРОТИБОБЕТРОВАЯ СКОБА - 2x40x290 МН-3	15	0,0911	

№ ПОЗ.	ОБОЗНАЧЕНИЕ	НАИМЕНОВАНИЕ	КОЛ. ШТ.	ОБЪЕМ (МАССА) ЕДИН. М ³ (КГ)	ПРИМЕЧ.
1	АЛЬБОМ II СТР. 12	АРКА Ар 26.14.8	8	0,0228	
2	АЛЬБОМ II СТР. 12	СТРОПИЛА С33.8.5	16	0,0144	
3	АЛЬБОМ II СТР. 8	МАУЭРАТ 5.10 п.м	14	0,005	п.м.
4	АЛЬБОМ II СТР. 10	ОБРАМЛЯЮЩИЙ БРУСОК 3.5м*	5,2	0,0016	п.м.
5	АЛЬБОМ II СТР. 10	НАЛИЧНИК 2.10 п.м*	5,2	0,0025	п.м.
6	ГОСТ 8242-75 тип I	НАЛИЧНИК 1.6 п.м.с	5,2	0,001	п.м.
7	АЛЬБОМ II СТР. 8	ВЕТРОВЫЕ СВЯЗИ 3.10 п.м	27	0,0032	п.м.
8	АЛЬБОМ II СТР. 7	СТОЙКА ФРОНТОНА 5.10.10	4	0,0050	
9	АЛЬБОМ II СТР. 7	СТОЙКА ФРОНТОНА 5.10.15	4	0,0076	
10	АЛЬБОМ II СТР. 7	СТОЙКА ФРОНТОНА 5.10.22	4	0,0110	
11	АЛЬБОМ II СТР. 6	СТОЙКА ФРОНТОНА 5.10.28	4	0,0138	
12	АЛЬБОМ II СТР. 7	СТОЙКА ФРОНТОНА 5.10.9	10	0,0045	
13	АЛЬБОМ II СТР. 7	РИГЕЛЬ 5.10.11	4	0,0055	
14	АЛЬБОМ II СТР. 8	ВКЛАДЫШ 5.10.6	16	0,0028	
15	АЛЬБОМ II СТР. 10	ДОСКА КОНЬКА 2.10* п.м	15,5	0,0025	п.м.
16	ТУ 6527-26-84	ЛОБОВАЯ ДОСКА 2.10 п.м.с	74	0,0025	п.м.
17	ГОСТ 8242-75 тип 2	ПОДШИВ СВЕСА 1.10 п.м.с	182	0,0016	п.м.
18	АЛЬБОМ II СТР. 8	ОБРЕШЕТКА 5.5 п.м	220	0,0025	п.м.
19	АЛЬБОМ II СТР. 9	ПОДКОС КОЗЫРЬКА 5.10.18*	4	0,0090	
20	АЛЬБОМ II СТР. 9	БАЛКА КОЗЫРЬКА 5.10.12*	4	0,0058	
21	АЛЬБОМ II СТР. 9	БРУСОК КОЗЫРЬКА 5.10.25*	1	0,0125	
22	АЛЬБОМ II СТР. 14	ЭЛЕМЕНТ КАРНИЗА К7.13.5	40	0,0031	
23	ТУ 13444-79.	ДВПс δ=8 мм	44	—	м ²
24	ГОСТ 18124-75*	АСБЕСТОЦЕМЕНТНЫЕ ЛИСТЫ	17	—	м ²

Данный лист см. совместно с листом 18 (разрезы 1-1; 2-2)

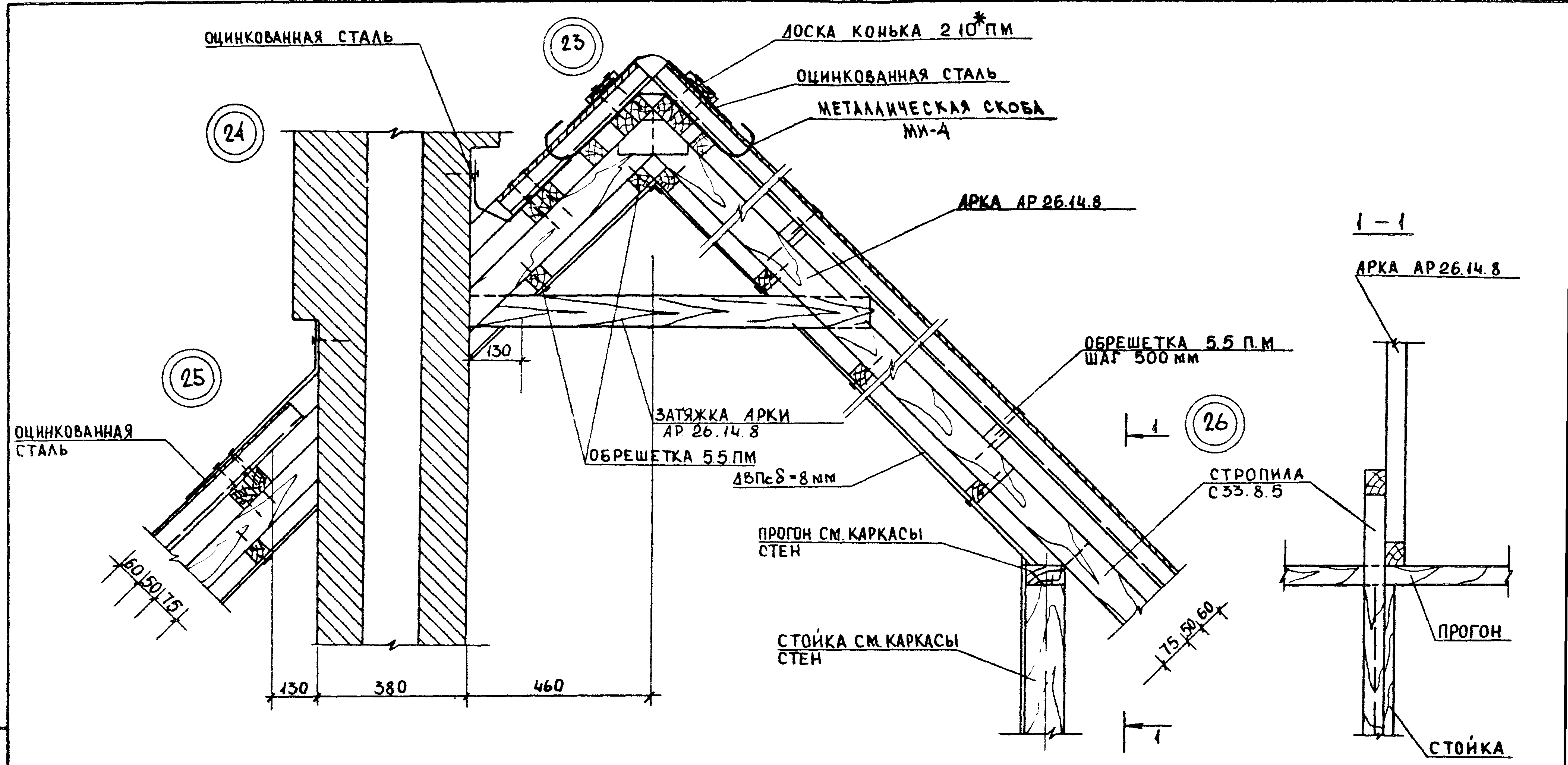
ПРИВЯЗАН			
ИНВ. №			

		184-000-519.86		АС	
НОРМОК.	ОВАКИМЬЯН				
НАЧ. МАСТ.	КАЦНЕР				
ГЛАВ. ИНЖ. М.	ОВАКИМЬЯН				
ГАП	НИКИФОРОВ				
ГИП	СПИРИНА				
РУК. ГР.	ЧЕРКАШИНА				
ПРОВЕР.	СПИРИНА				
ОДНОЭТАЖНЫЙ ЛЕТНИЙ САДОВЫЙ ДОМИК С МАНСАРДОЙ (СО СТЕНАМИ ИЗ КИРПИЧА)			СТАДИЯ	ЛИСТ	ЛИСТОВ
КОНСТРУКЦИИ КРЫШИ. ПЛАН СТРОПИЛ. СПЕЦИФИКАЦИЯ.			Р. П.	17	
			ЦНИИЭП ГРАЖДАНСЕЛЬСТРОЙ		



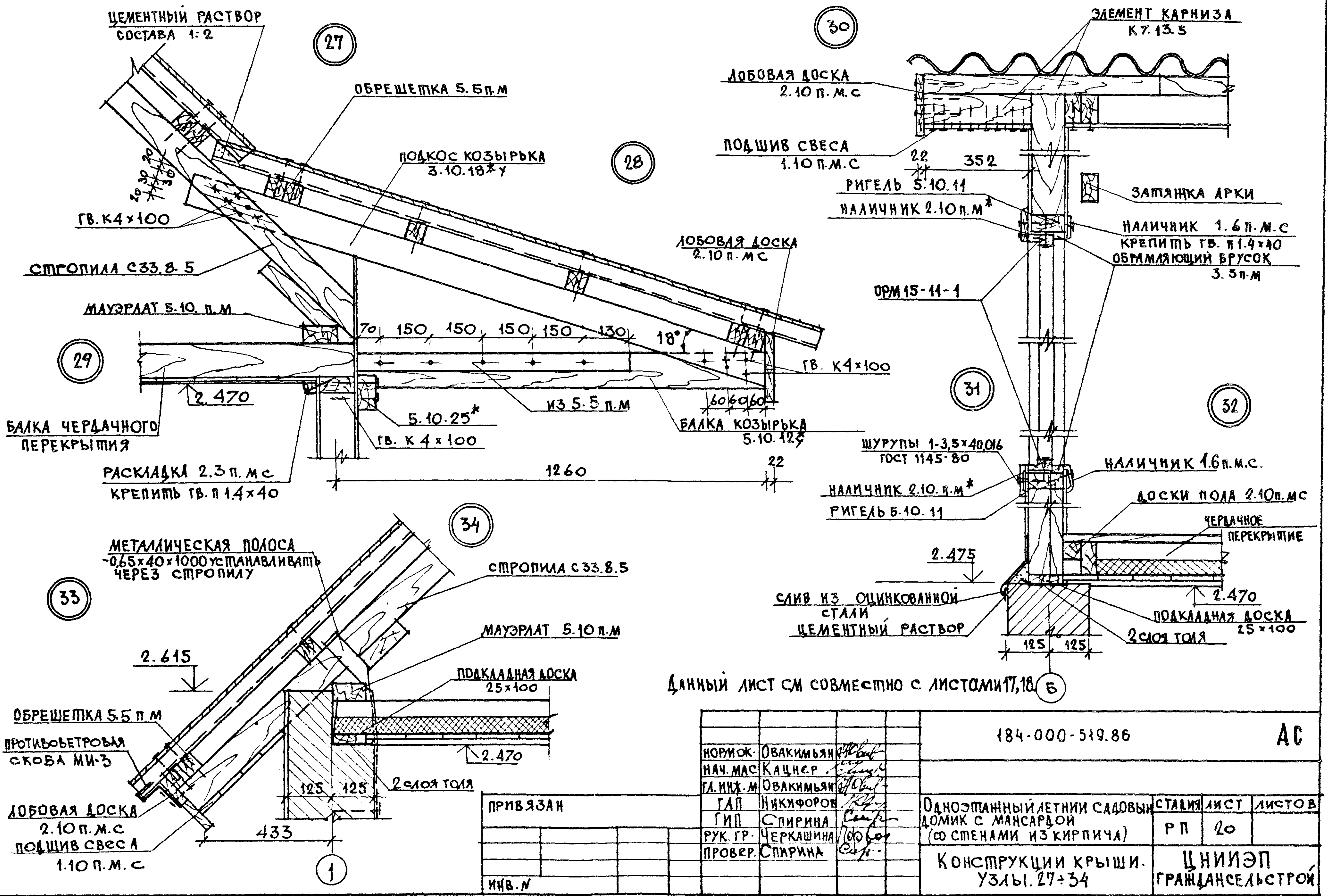
Данный лист см совместно с листом 17

ПРИВЯЗАН			184-000-519 86		АС
НОР. КОНТ.	ОВАКИМЬЯН	<i>[Signature]</i>	ГАП	НИКИФОРОВ	<i>[Signature]</i>
НАЧ. МАС	КАЦНЕР	<i>[Signature]</i>	ГИП	СПИРИНА	<i>[Signature]</i>
ГЛ. ИН. М	ОВАКИМЬЯН	<i>[Signature]</i>	РУК. ГР.	ЧЕРКАШИНА	<i>[Signature]</i>
			ПРОВЕРИЛ	СПИРИНА	<i>[Signature]</i>
ИНВ. N					
			Одноэтажный летний садовый домик с мансардой (со стенами из кирпича).		СТАДИЯ
			КОНСТРУКЦИИ КРЫШИ. РАЗРЕЗЫ И 2-2. КАРКАС ФРОНТОНА. ПЛАН КРОВЛИ.		ЛИСТ
					ЛИСТОВ
					Р П 18
					ЦНИИЭП
					ГРАЖДАНСЕЛЬСТРОЙ



Данный лист см. совместно с листами 17,18

			184-000-519 86		АС	
ПРИВЯЗАН			НОРМ. КОН. ОВАКИМЬЯН	НАЧ. МАС. КАЦНЕР	ГЛА. ИН. М. ОВАКИМЬЯН	ОДНОЭТАЖНЫЙ ЛЕТНИЙ САДОВЫЙ ДОМИК С МАНСАРДОЙ (СО СТЕНАМИ ИЗ КИРПИЧА) КОНСТРУКЦИИ КРЫШИ. Узлы
			ГАП НИКИФОРОВ	ГИП СПИРИНА	РУК. ГР. ЧЕРКАШИНА	
			ПРОВЕР. СПИРИНА			
ИНВ. N						
			СТАДИЯ		ЛИСТ	ЛИСТОВ
			Р.П.		19	
			ЦНИИЭП		ГРАЖДАНСЕЛЬСТРОЙ	



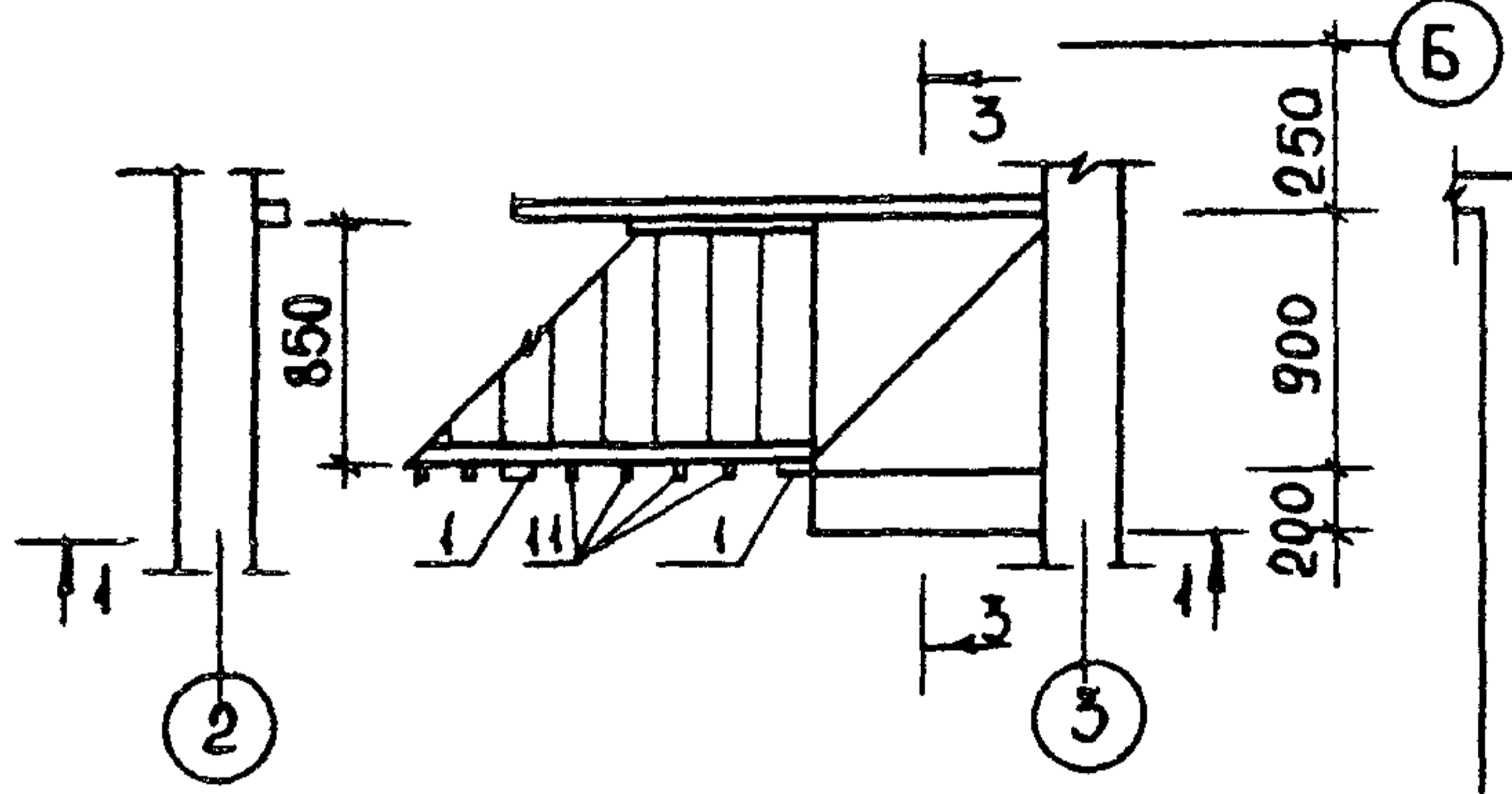
Данный лист см совместно с листами 17,18 Б

184-000-519.86			АС			
НОРМОК.	ОВАКИМЬЯН	<i>[Signature]</i>	ОДНОЭТАЖНЫЙ ЛЕТНИЙ САДОВЫЙ ДОМИК С МАНСАРДОЙ (СО СТЕНАМИ ИЗ КИРПИЧА)	СТАЛИЯ	ЛИСТ	ЛИСТОВ
НАЧ. МАС.	КАЦНЕР	<i>[Signature]</i>		РП	20	
ГЛ. ИНЖ. М.	ОВАКИМЬЯН	<i>[Signature]</i>		КОНСТРУКЦИИ КРЫШИ. УЗЛЫ. 27÷34		
ГАП	НИКИФОРОВ	<i>[Signature]</i>		ЦНИИЭП ГРАЖДАНСЕЛЬСТРОЙ		
ГИП	СПИРИНА	<i>[Signature]</i>				
РУК. ГР.	ЧЕРКАШИНА	<i>[Signature]</i>				
ПРОВЕР.	СПИРИНА	<i>[Signature]</i>				
ИНВ. N						

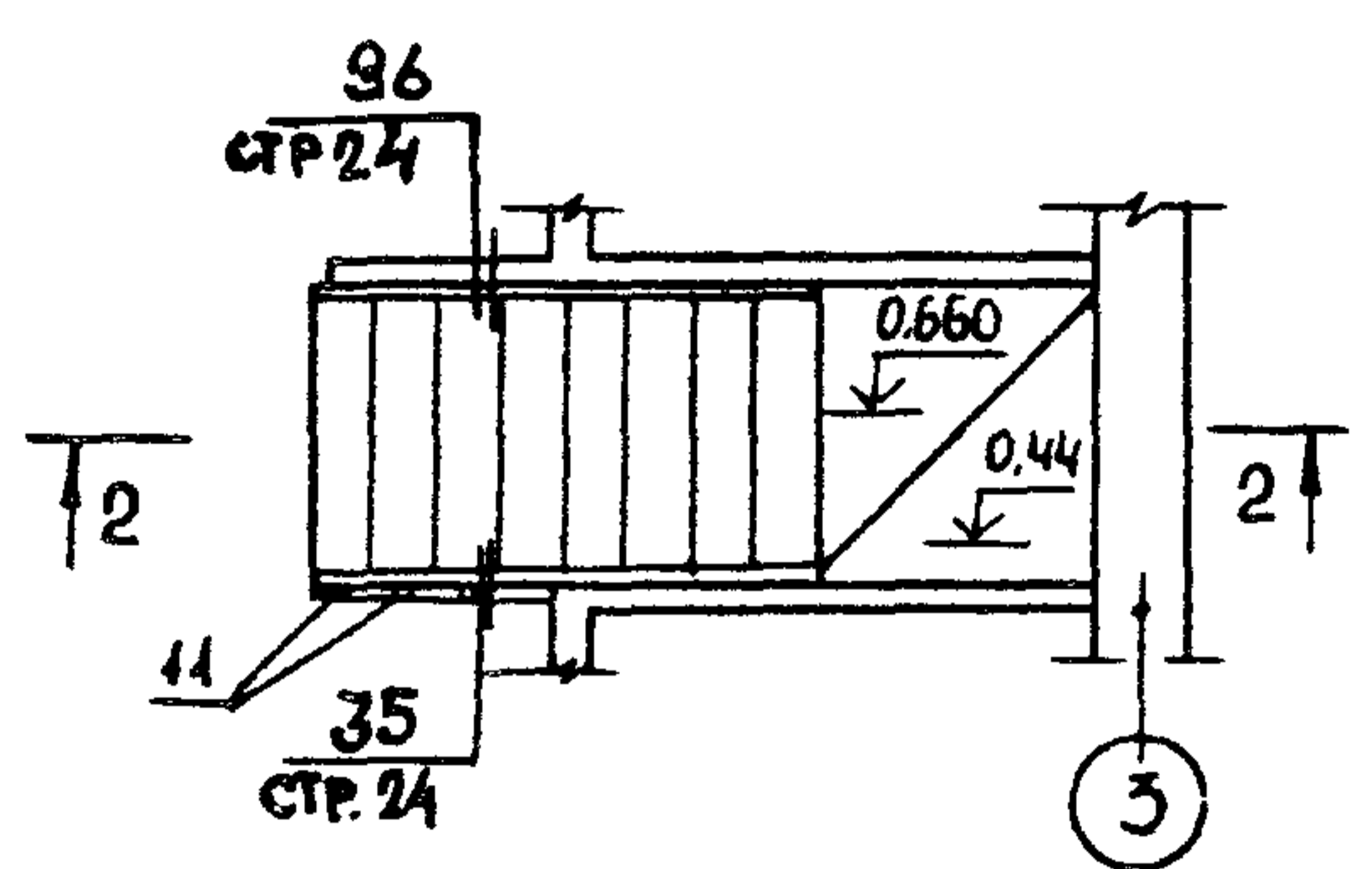
ПОЗ	ОБОЗНАЧЕНИЕ	НАИМЕНОВАНИЕ	КОЛ-ВО	ОБЪЕМ ЕД., М ³	ПРИМЕЧАНИЕ
1	Альбом II, стр. 9	СТОЙКА 5.10.27*	2	0,0133	
2	Альбом II, стр. 9	СТОЙКА, БАЛКА 5.10.9*	4	0,0044	УКОРОТИТЬ НА 54 мм
3	Альбом II, стр. 8	СТОЙКА 5.10.6	1	0,0028	
4	Альбом II, стр. 7	БАЛКА 5.10.9	2	0,0045	
5	Альбом II, стр. 7	БАЛКА 5.10.10	1	0,0050	
6	Альбом II, стр. 9	БРУСОК 5.10.3*	4	0,0015	
7	Альбом II, стр. 9	ТЕТИВА 5.10.23* ²	2	0,0117	
8	Альбом II, стр. 10	ДОСКИ ПРОСТУПИ 3.10.8*	30	0,0026	
9	Альбом II, стр. 10	ДОСКИ ПРОСТУПИ 3.10.10*	1	0,0032	
10	Альбом II, стр. 10	ДОСКИ ПРОСТУПИ 3.10.12*	1	0,0037	
11	Альбом II, стр. 10	ТЯГИ 3.5.28*	7	0,0045	
12	Альбом II, стр. 10	ПОРУЧЕНЬ 3.10.25*	1	0,0080	
13	Альбом II, стр. 10	ПОРУЧЕНЬ 3.10.6*	1	0,0020	
14	Альбом II, стр. 9	БОБЫШКА 5.10.2*	5	0,0010	

1. ДАННЫЙ ЛИСТ СМ. С ЛИСТОМ 22
 2. ВСЕ ЭЛЕМЕНТЫ ЛЕСТНИЦЫ СОБИРАЮТСЯ НА ШРУПАХ 1-35x40.016 ГОСТ 1145-80 В ЗАРАНЕЕ РАССВЕРЛЕННЫЕ ОТВЕРСТИЯ „ВПЛОТНЬ“ С ПОСЛЕДУЮЩЕЙ ЗАДЕЛКОЙ ПРОБКАМИ

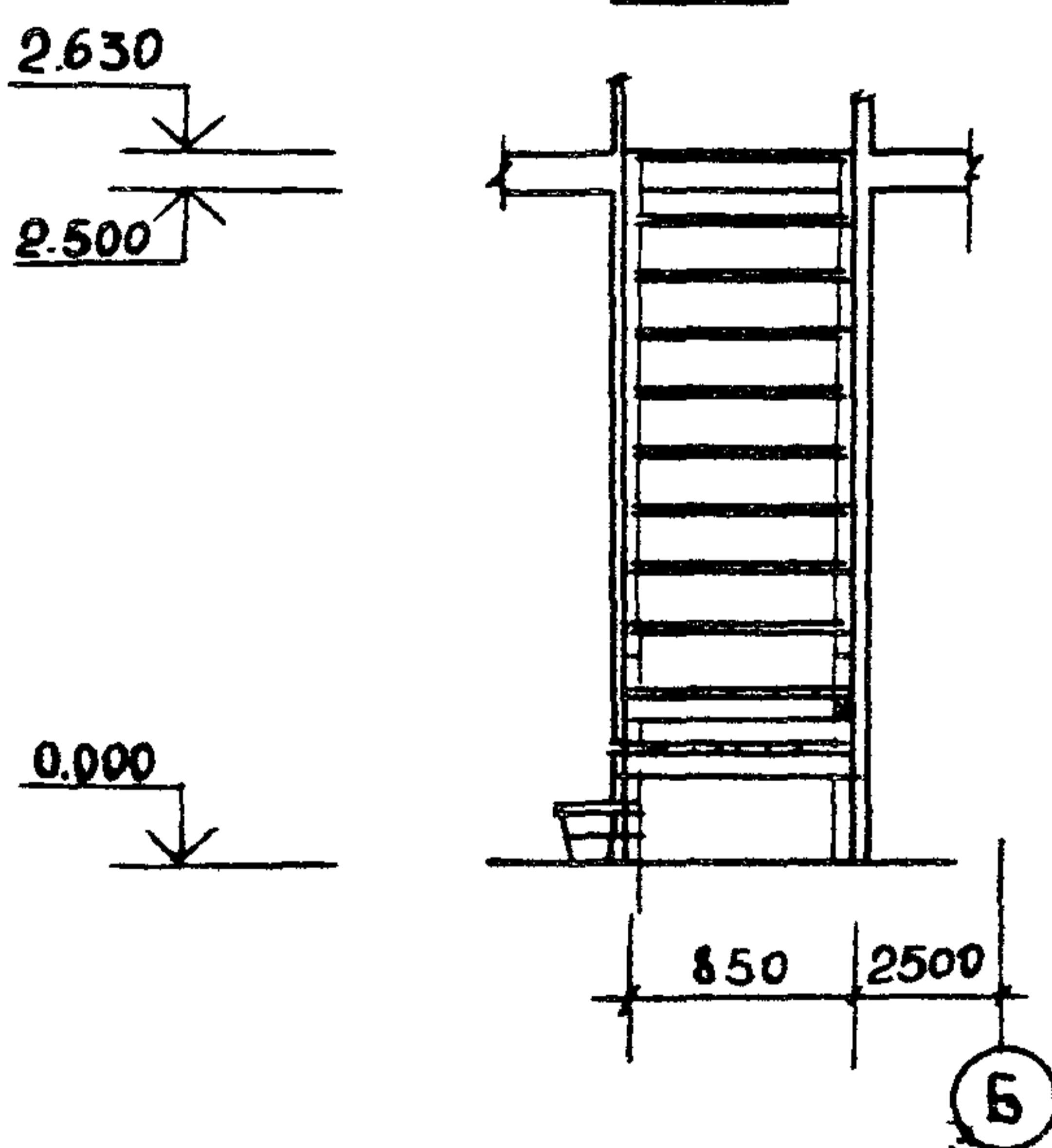
ПЛАН НА ОТМ 0.000



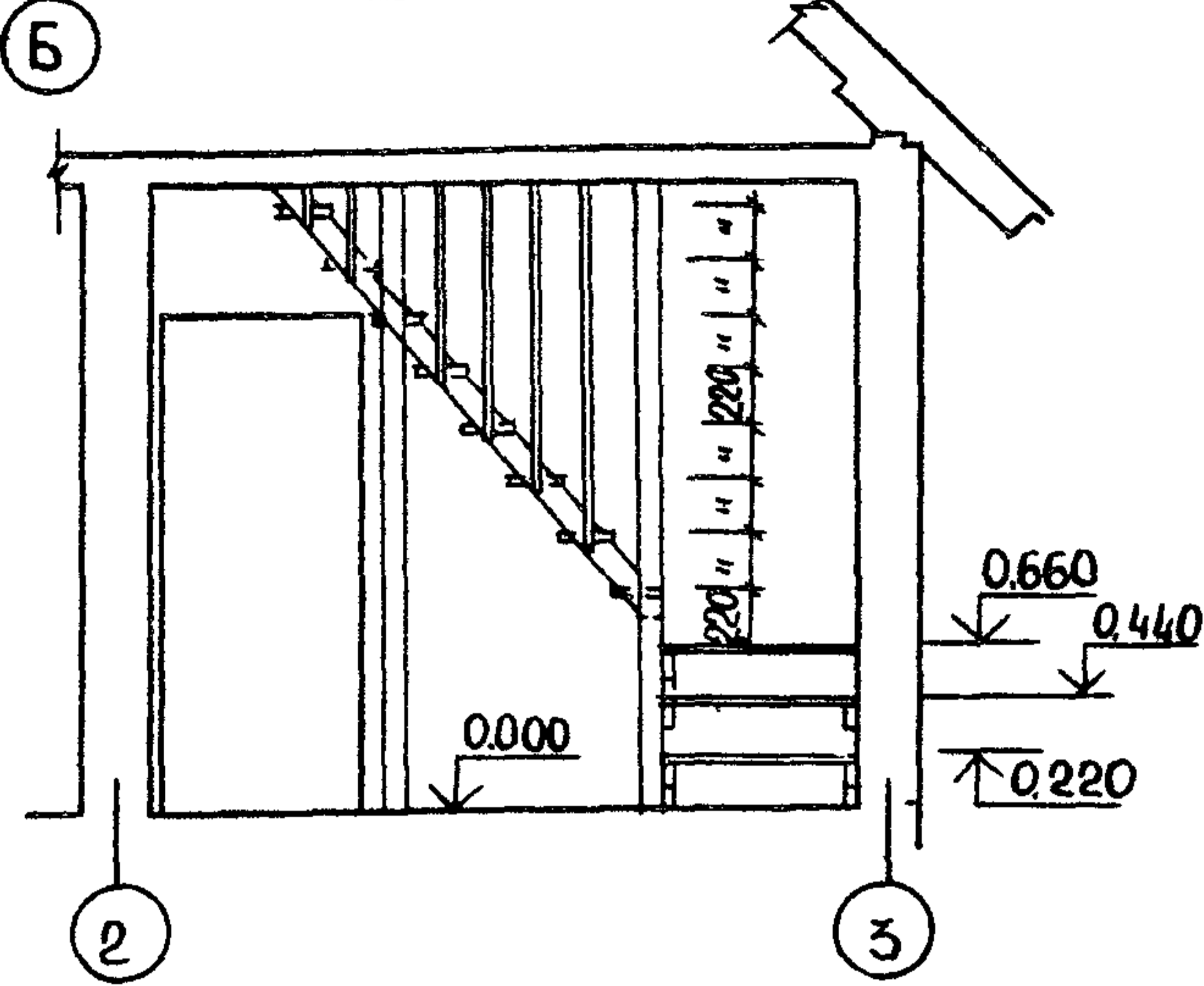
ПЛАН НА ОТМ. 2.630



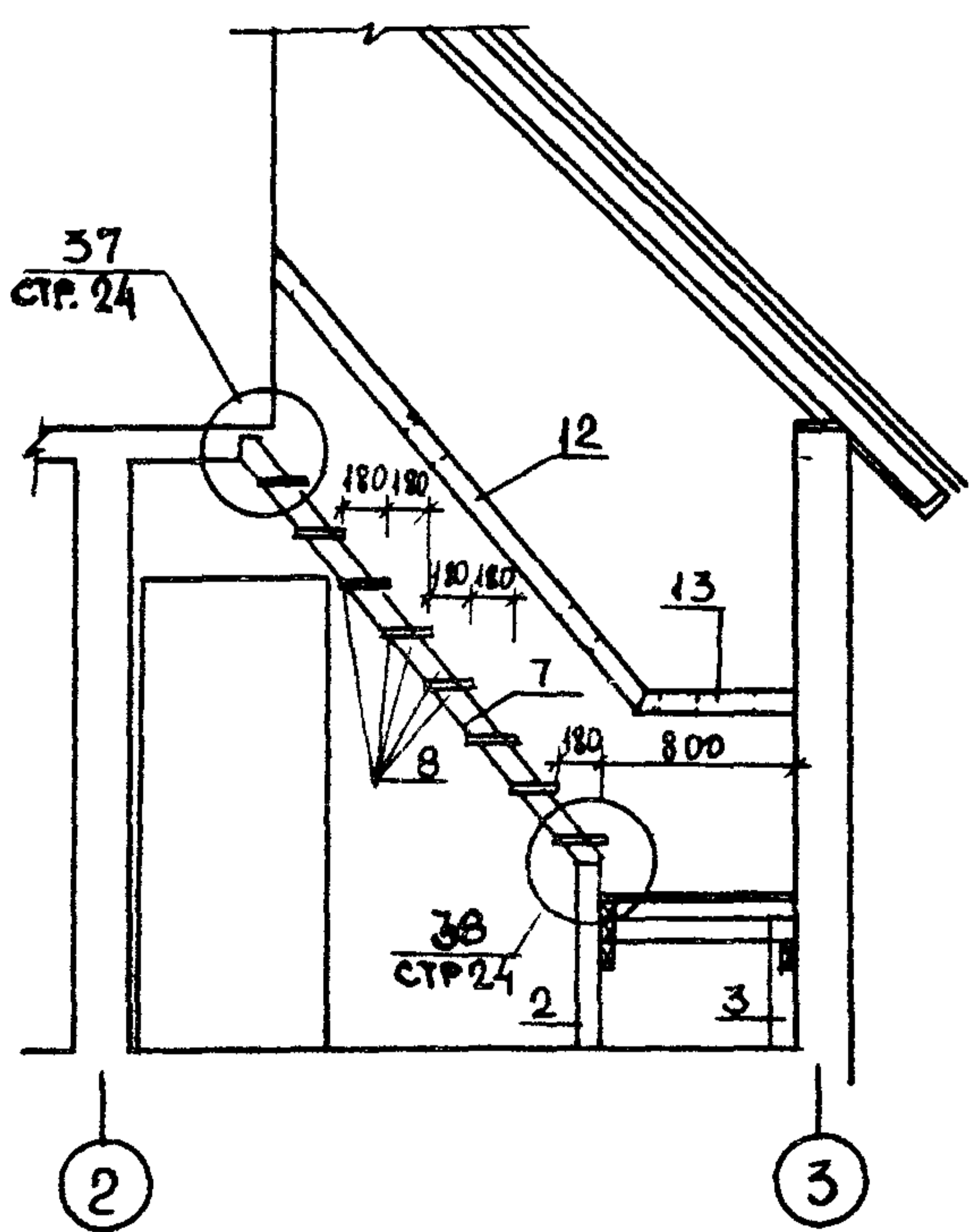
3-3



1-1



2-2



ПРИВЯЗАН

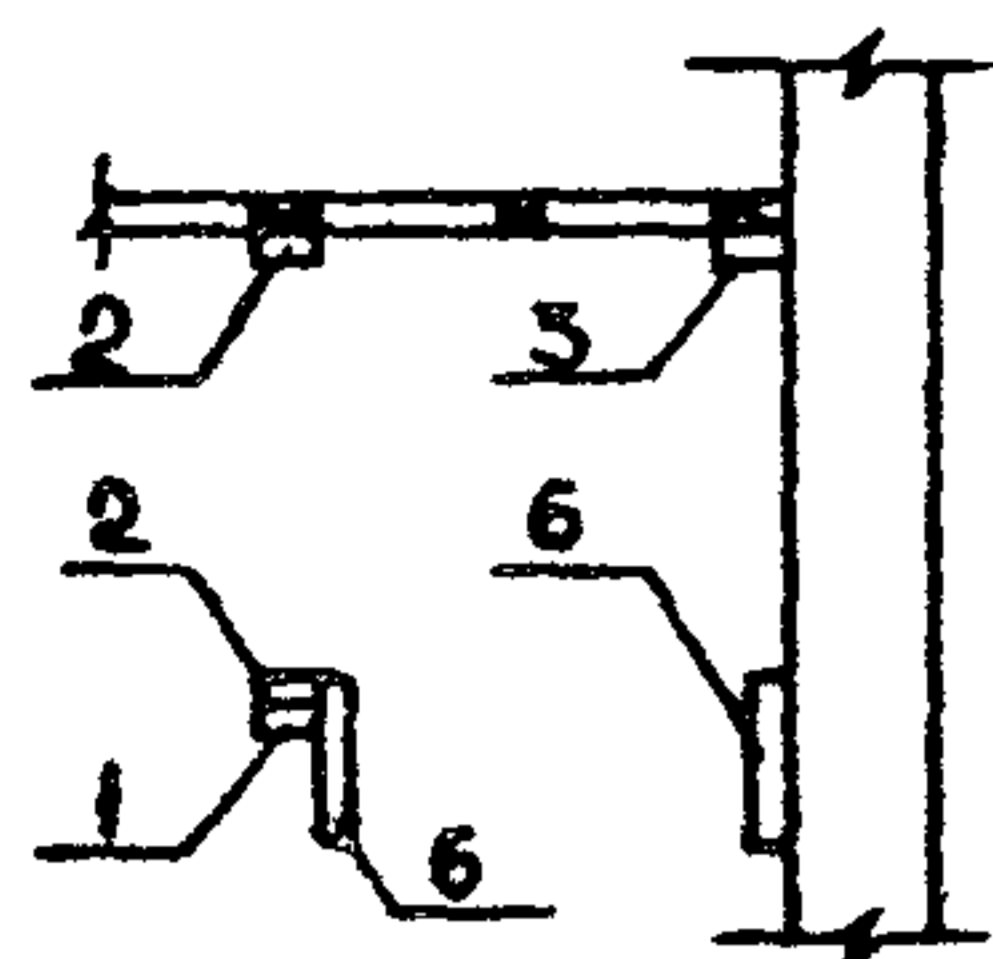
НОР. КОН	ОВАКИМЬЯН	<i>[Signature]</i>
РУК. МАС.	КАЦНЕР	<i>[Signature]</i>
ГЛ. ИН. М.	ОВАКИМЬЯН	<i>[Signature]</i>
ГАП	НИКИФОРОВ	<i>[Signature]</i>
ГИП	СПИРИНА	<i>[Signature]</i>
РУК. ГР.	КАМЕНЦЕВА	<i>[Signature]</i>
ИСПОЛН.	ИВАНОВ	<i>[Signature]</i>
ПРОВЕР.	ЧЕРКАШИНА	<i>[Signature]</i>
ИНВ. Н		

184-000-519.86

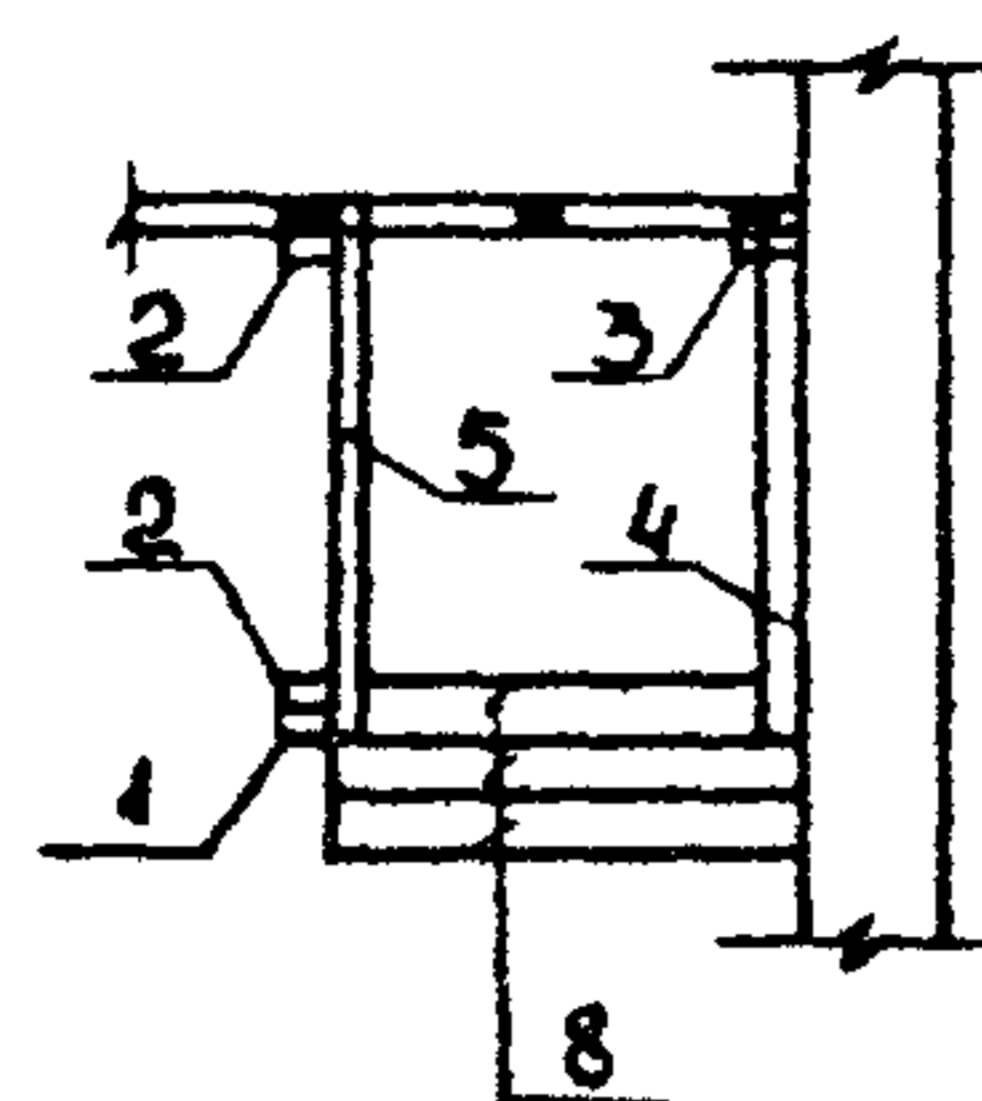
АС

ОДНОЭТАЖНЫЙ ЛЕТНИЙ САДОВЫЙ ДОМИК С МАНСАРДОЙ (СО СТЕНАМИ ИЗ КИРПИЧА)	СТАДИЯ	ЛИСТ	ЛИСТОВ
ЛЕСТНИЦА НА МАНСАРДУ. ПЛАНЫ, РАЗРЕЗЫ. СПЕЦИФИКАЦИЯ.	Р. П	21	
	ЦНИИЭП ГРАЖДАНСЕЛЬСТРОИ		

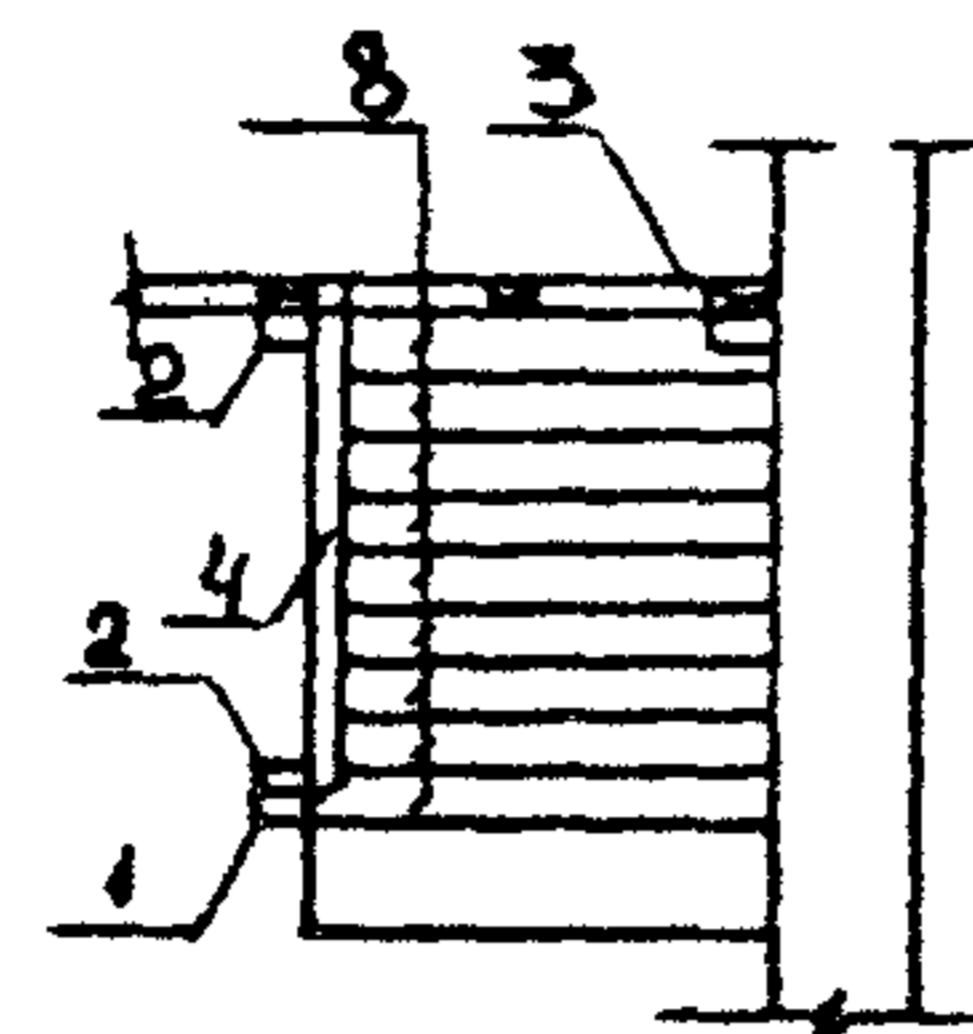
КАРКАС ЛЕСТНИЦЫ
НА ОТМ. 0,220



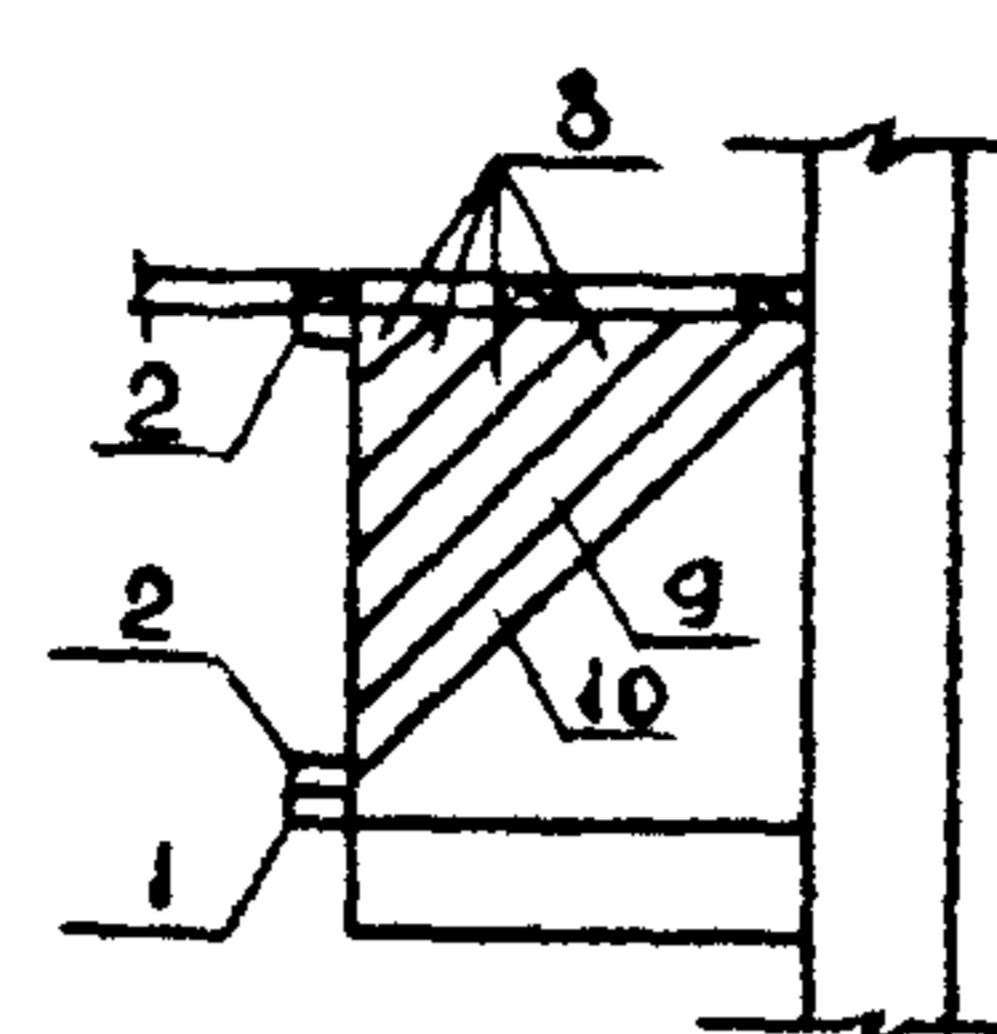
КАРКАС ЛЕСТНИЦЫ
НА ОТМ. 0,440



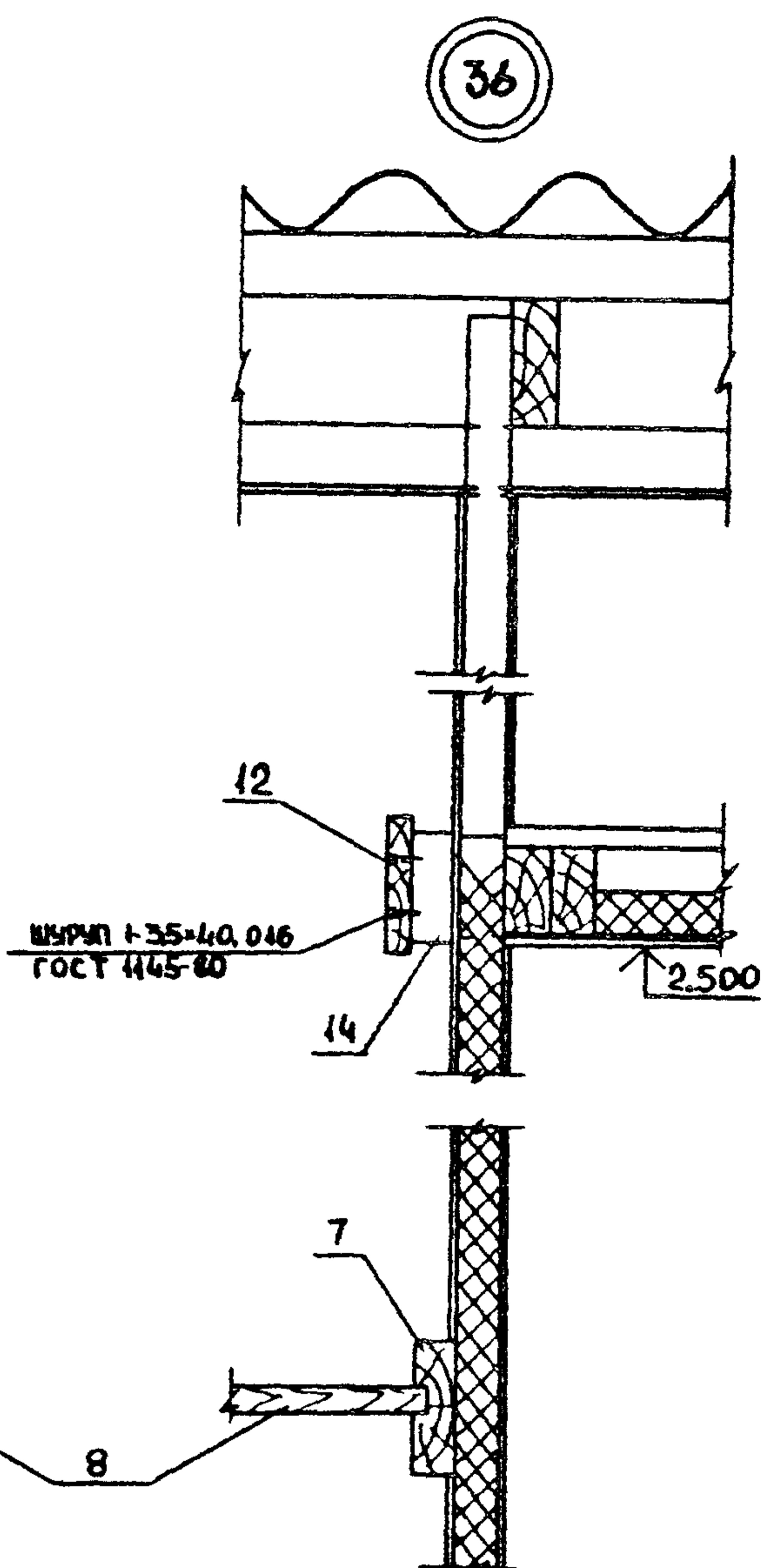
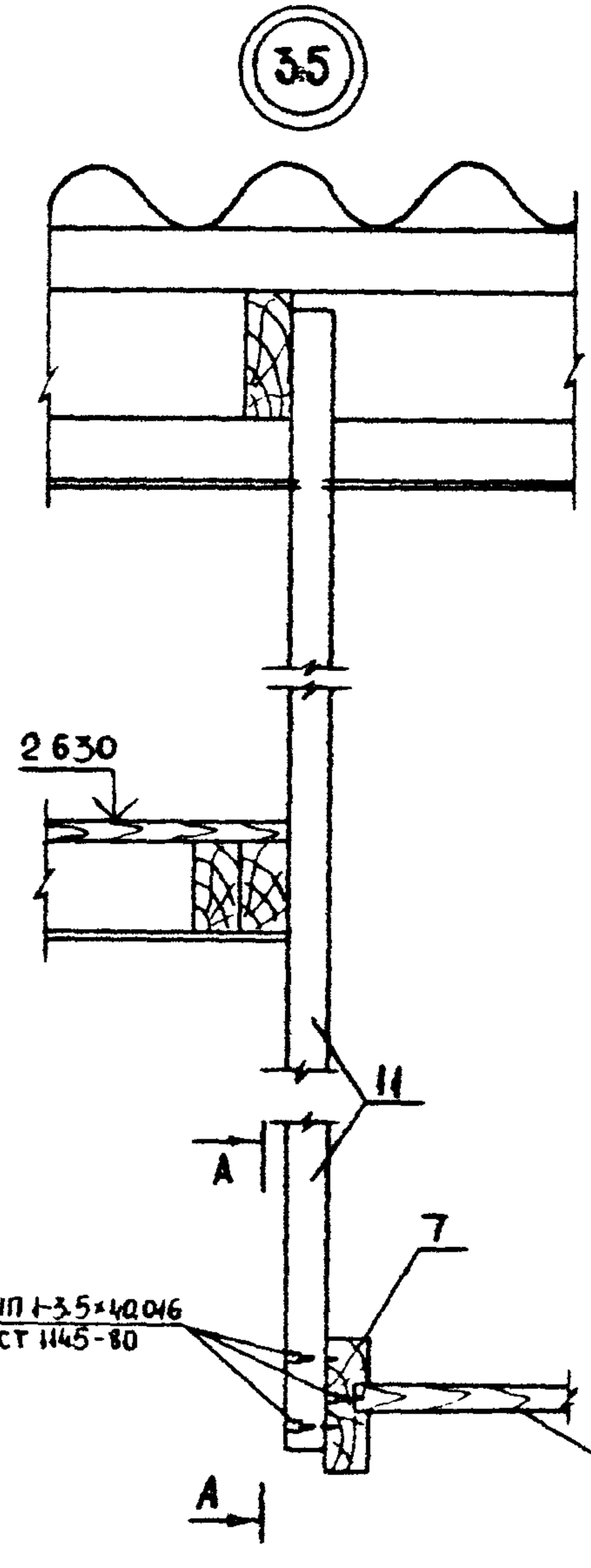
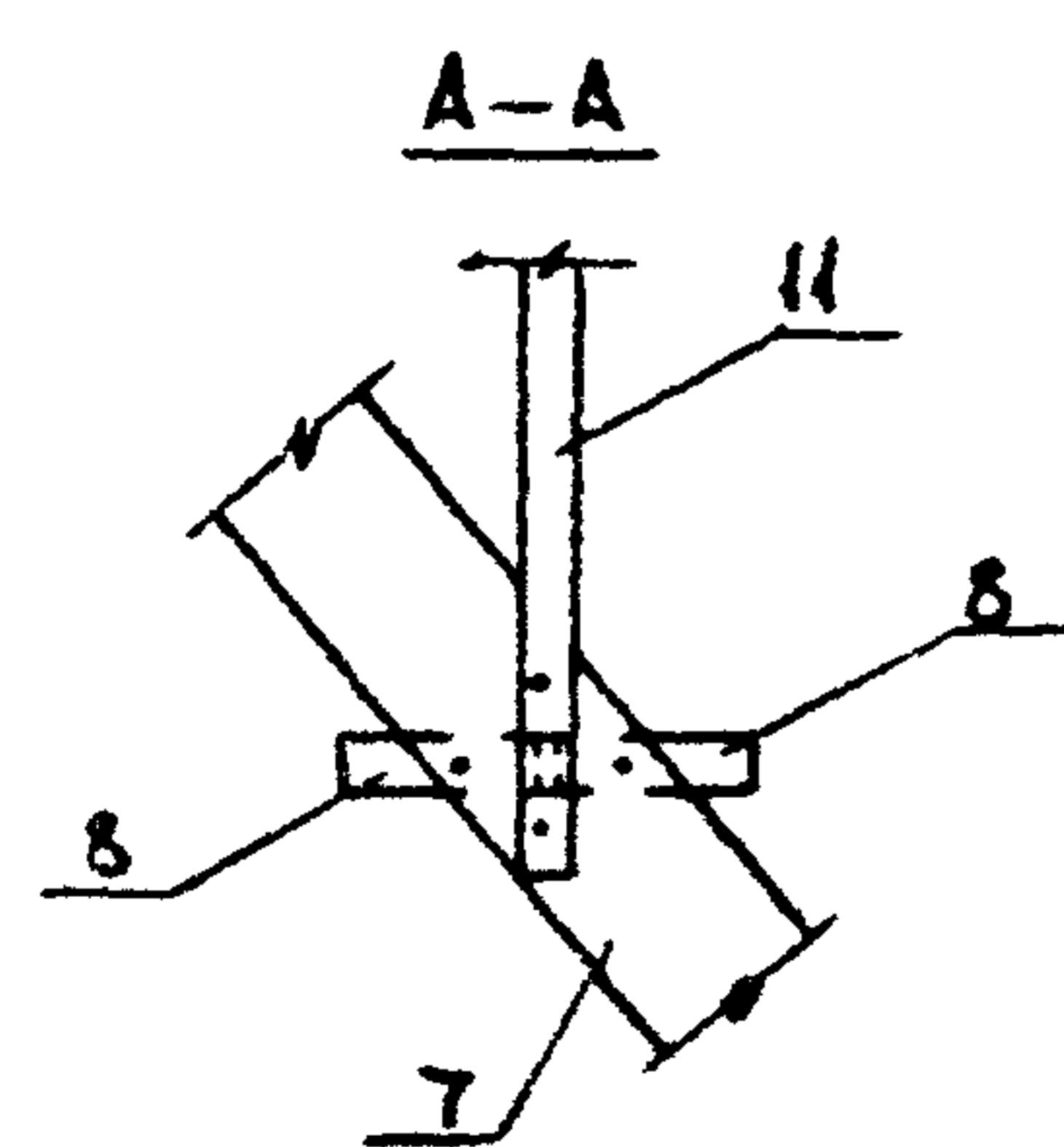
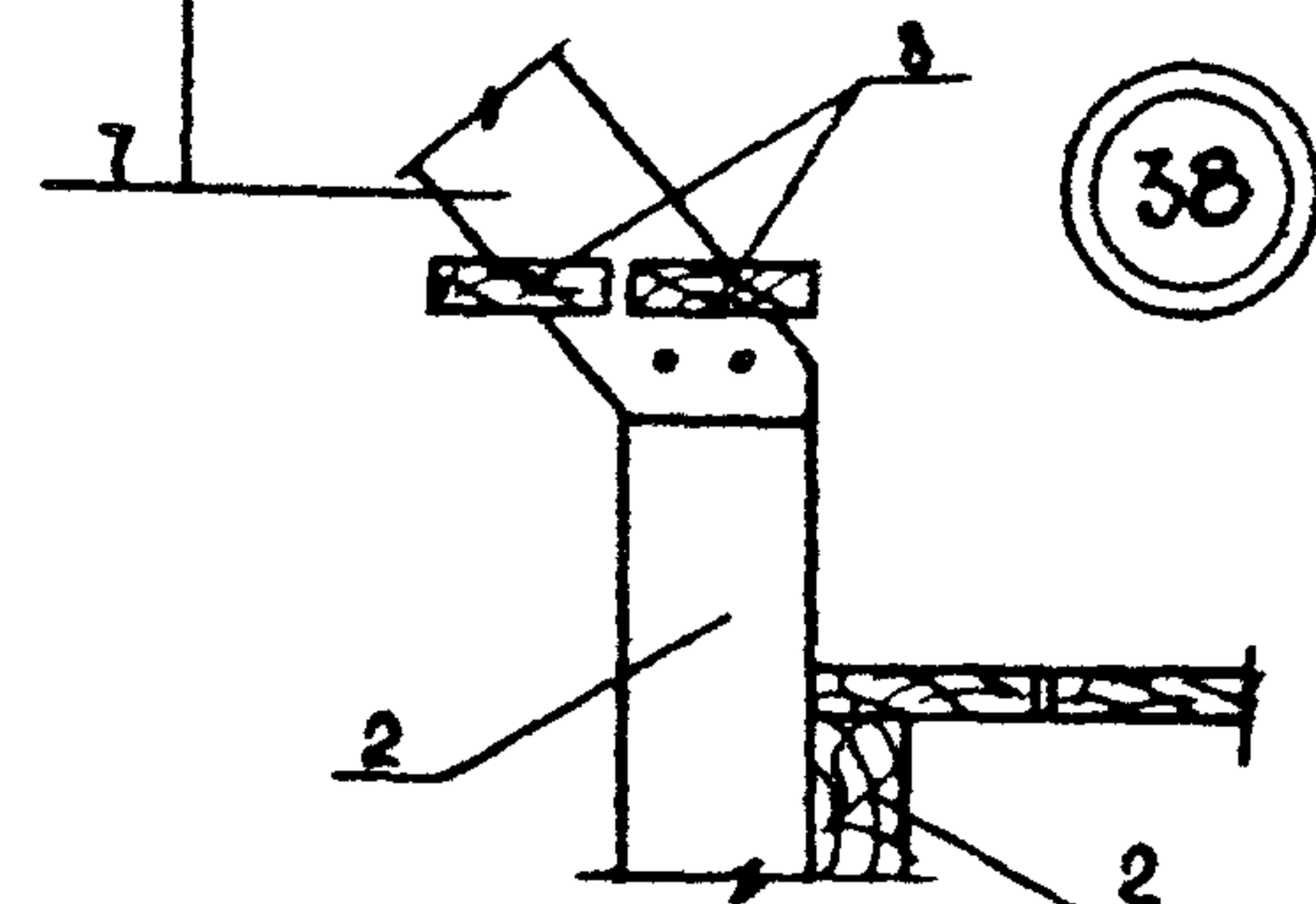
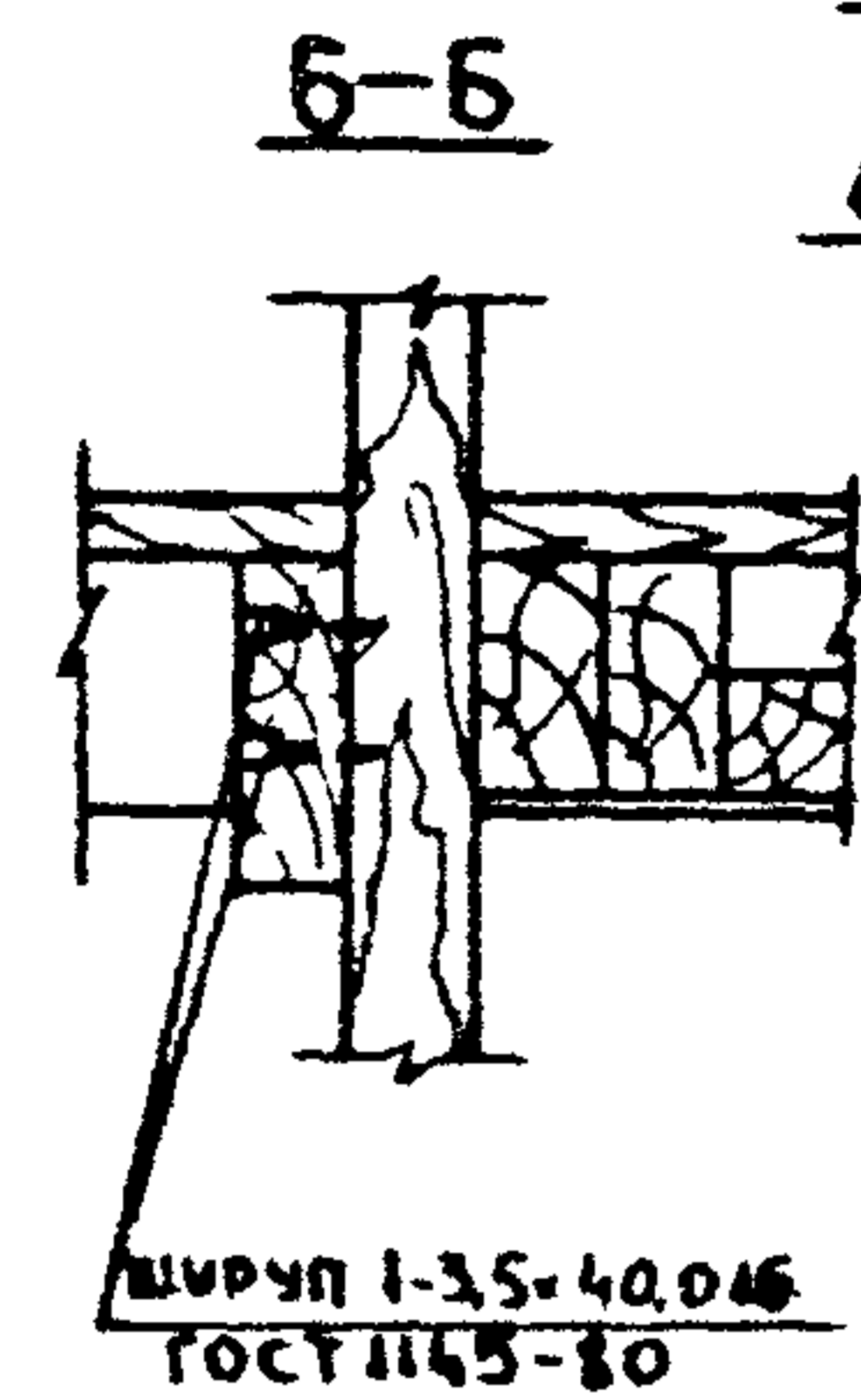
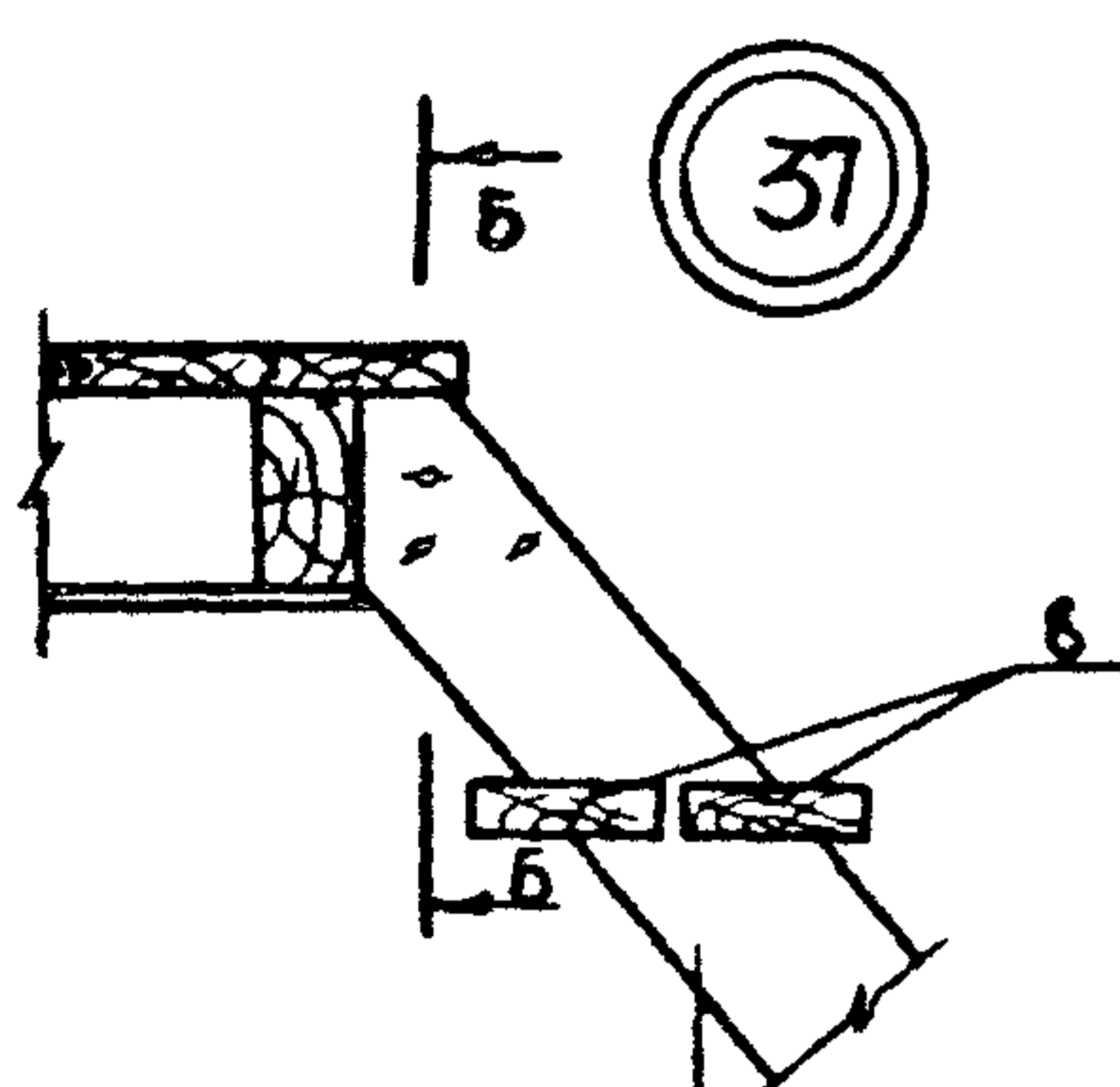
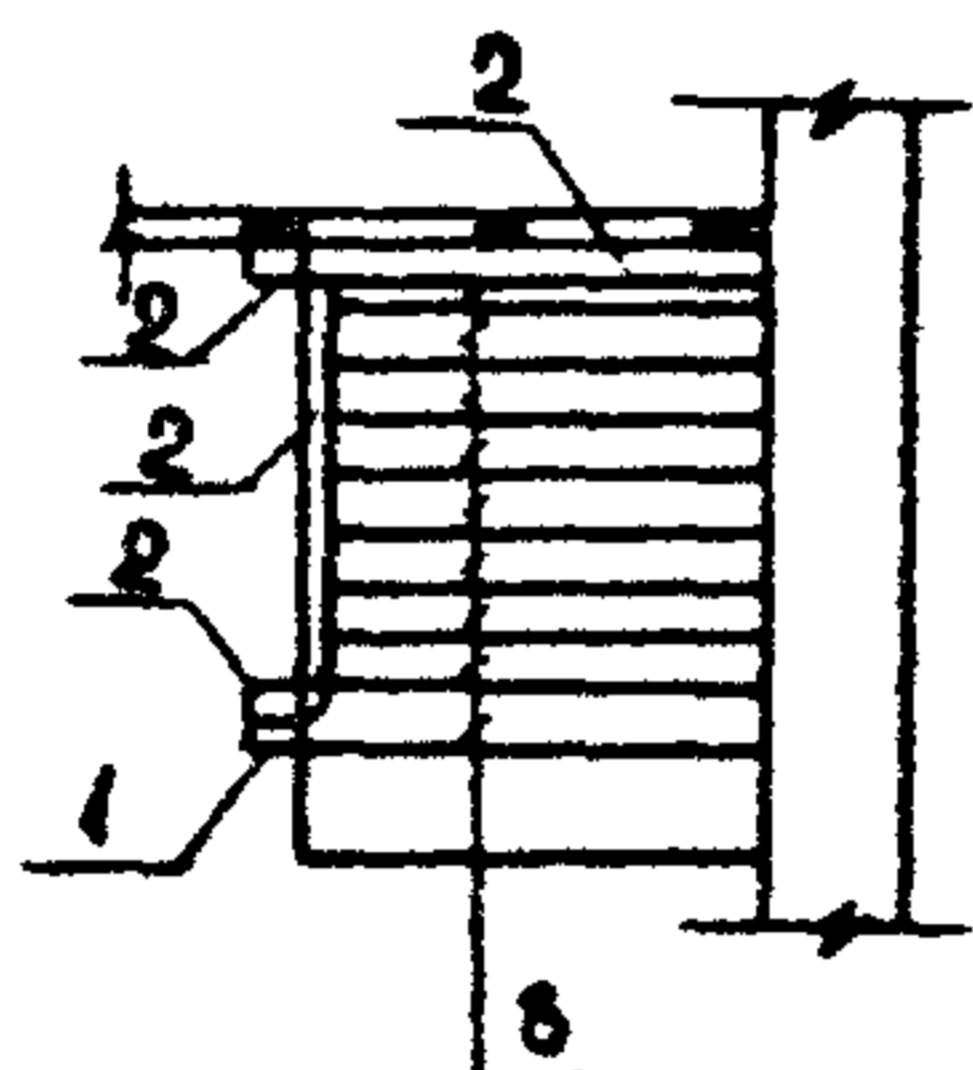
КАРКАС ЛЕСТНИЦЫ
НА ОТМ. 0,660 (0,550)



КАРКАС ЛЕСТНИЦЫ
НА ОТМ. 0,880

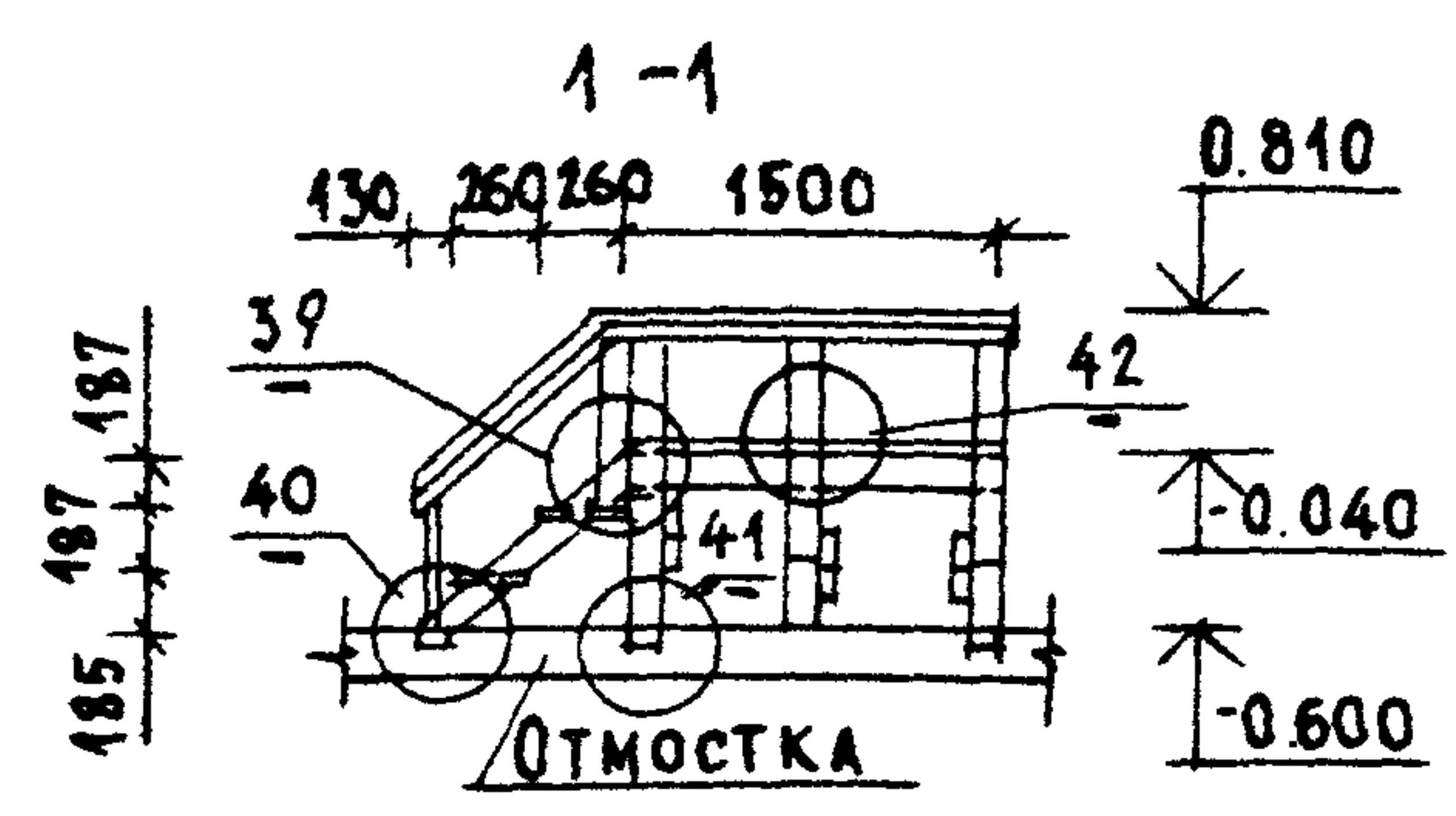
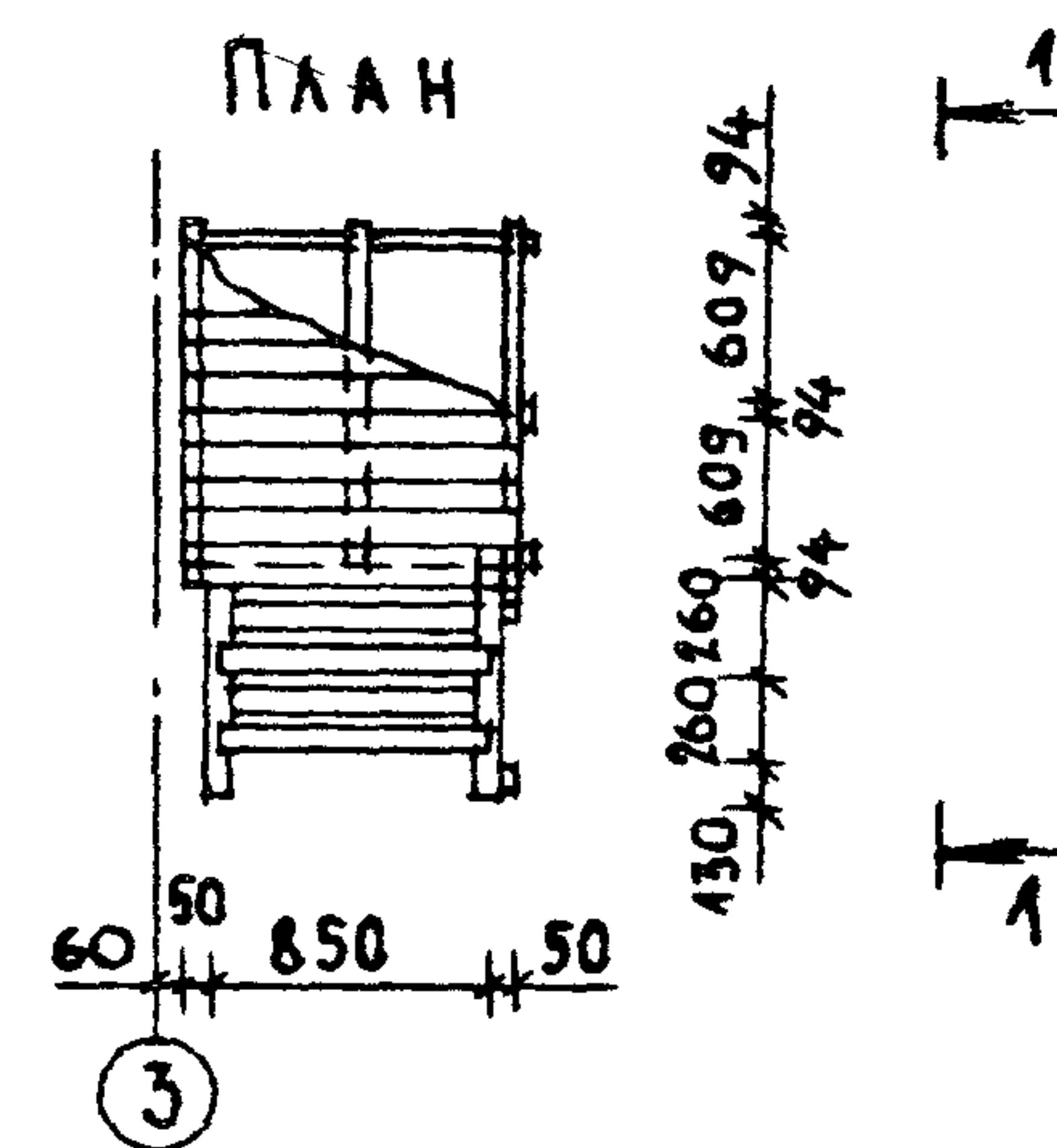


КАРКАС ЛЕСТНИЦЫ
НА ОТМ. 0,660 (0,650)

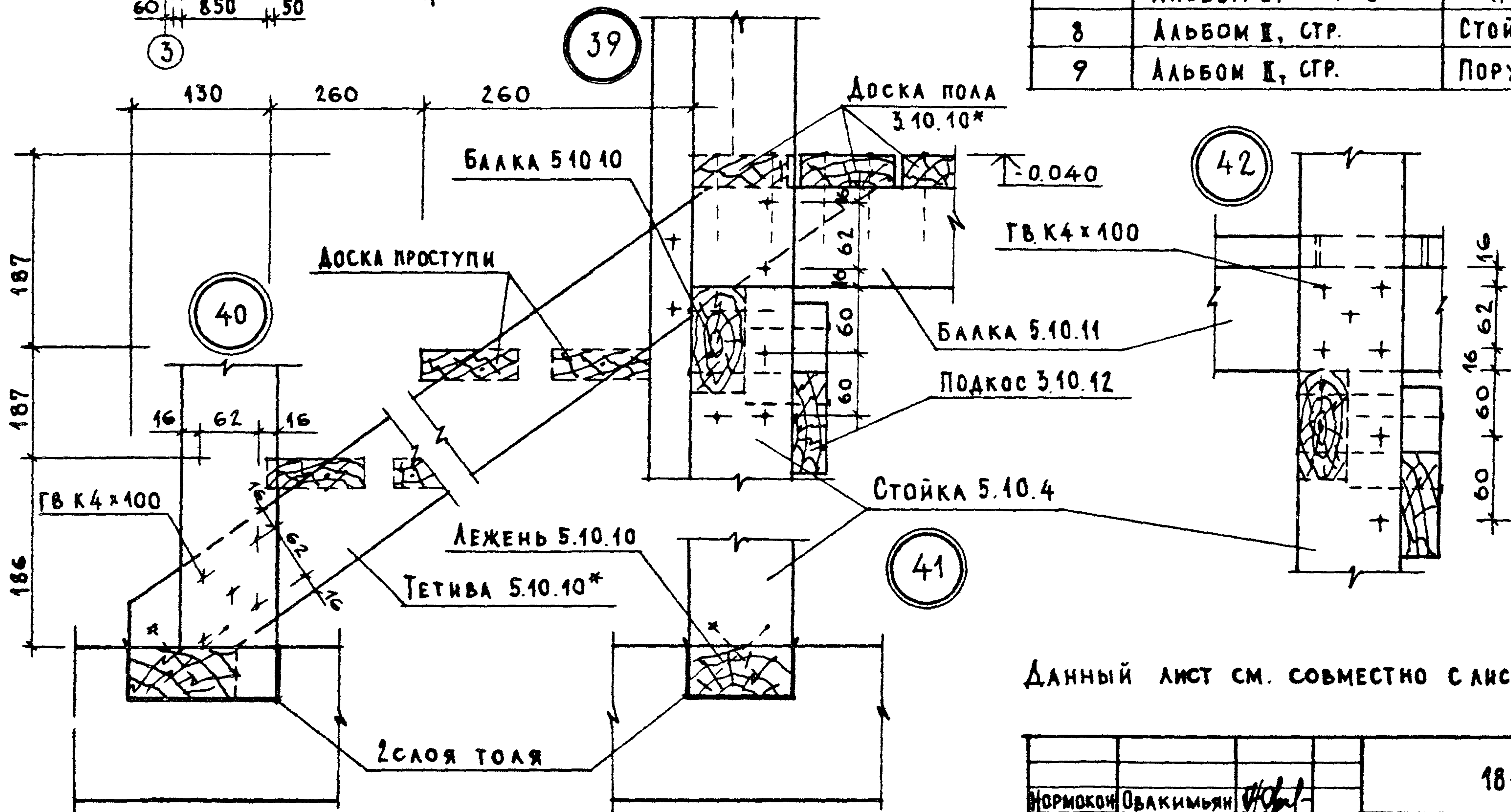


Данный лист см. с листом 21.

				184-000-519.86		АС		
				НАЧ. МАС. КАЩЕР				
				ГЛ. ИН. М. ОВАКИМЬЯН				
ПРИВЯЗАН				ГАП	НИКИФОРОВ			
				ГИП	СПИРИНА			
				РУК. ГР.	КАМЕНЦЕВА			
				ИСПОЛН.	ИВАНОВ			
				ПРОВЕР.	КАМЕНЦЕВА			
ИНВ. П								
				ОДНОЭТАЖНЫЙ ЛЕТИЙ САДОВЫЙ ДОМИК С МАНСАРДНОЙ СТЕНКОЙ ИЗ КИРПИЧА)		СТАДИЯ	ЛИСТ	ЛИСТОВ
				ЛЕСТНИЦА НА МАНСАРДУ ПЛАНЫ УЗЛЫ 35 ÷ 38		Р. П.	22	
						ЦНИИЭП ГРАЖДАНСЕЛЬСТРОЙ		



Поз.	ОБОЗНАЧЕНИЕ	НАИМЕНОВАНИЕ	КОЛ-ВО	ОБЪЕМ ЕДИН. М ³	ПРИМЕЧ.
1	АЛЬБОМ II, СТР. 7	ЛЕЖЕНЬ, БАЛКА 5.10.10	7	0.0050	
2	АЛЬБОМ I, СТР. 8	СТОЙКА 5.10.4	6	0.0022	
3	АЛЬБОМ II, СТР. 7	БАЛКА 5.10.15	3	0.0076	
4	АЛЬБОМ II, СТР. 17	ТЕТИВА 5.10.10*2У	2	0.0048	
5	АЛЬБОМ II, СТР. 10	ДОСКА ПРОСТУПИ 3.10.8*	4	0.0026	
6	АЛЬБОМ II, СТР. 10	ДОСКА ПОЛА 3.10.10*	19	0.0032	
7	АЛЬБОМ II, СТР. 8	ПОДКОС 3.10.12	3	0.0037	
8	АЛЬБОМ II, СТР.	СТОЙКА 5.10.12*	5	0.0058	
9	АЛЬБОМ II, СТР.	ПОРУЧЕНЬ 3.5* П.М	4,5	0.0016	



Данный лист см. совместно с листом 6

ПРИВЯЗКА

ИМВ. №	
--------	--

НОРМОКОМ	ОБАКИМЬЯН	<i>[Signature]</i>
НАЧ. МАСТ.	КАЦНЕР	<i>[Signature]</i>
ТАИЖ. М.	ОБАКИМЬЯН	<i>[Signature]</i>
ГАП	НИКОФОРОВ	<i>[Signature]</i>
ГИП	СПИРИНА	<i>[Signature]</i>
РУК. ГР.	КАМЕНЦЕВА	<i>[Signature]</i>
ИСПОЛН.	ИВАНОВ	<i>[Signature]</i>
ПРОВЕР.	КАМЕНЦЕВА	<i>[Signature]</i>

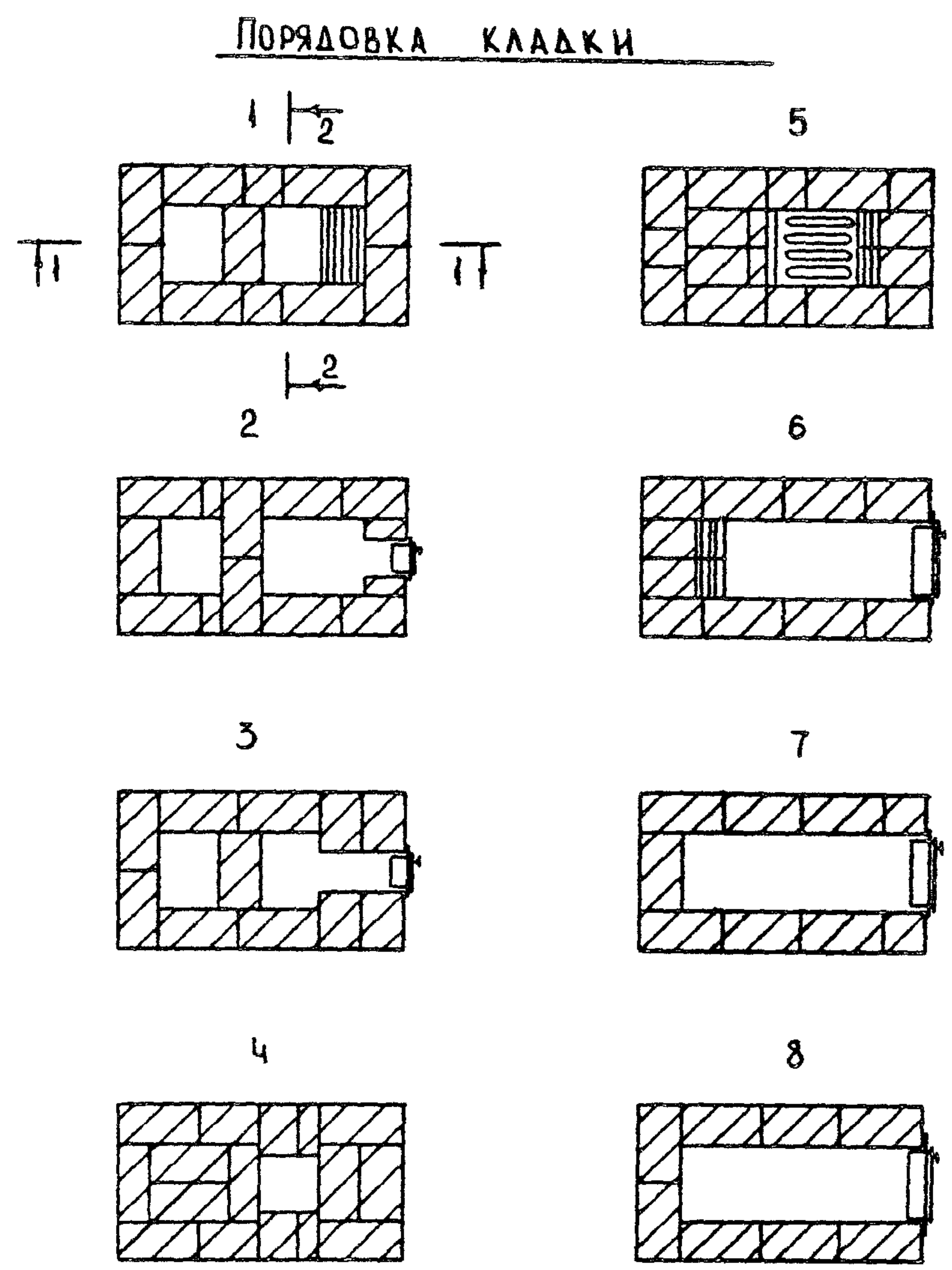
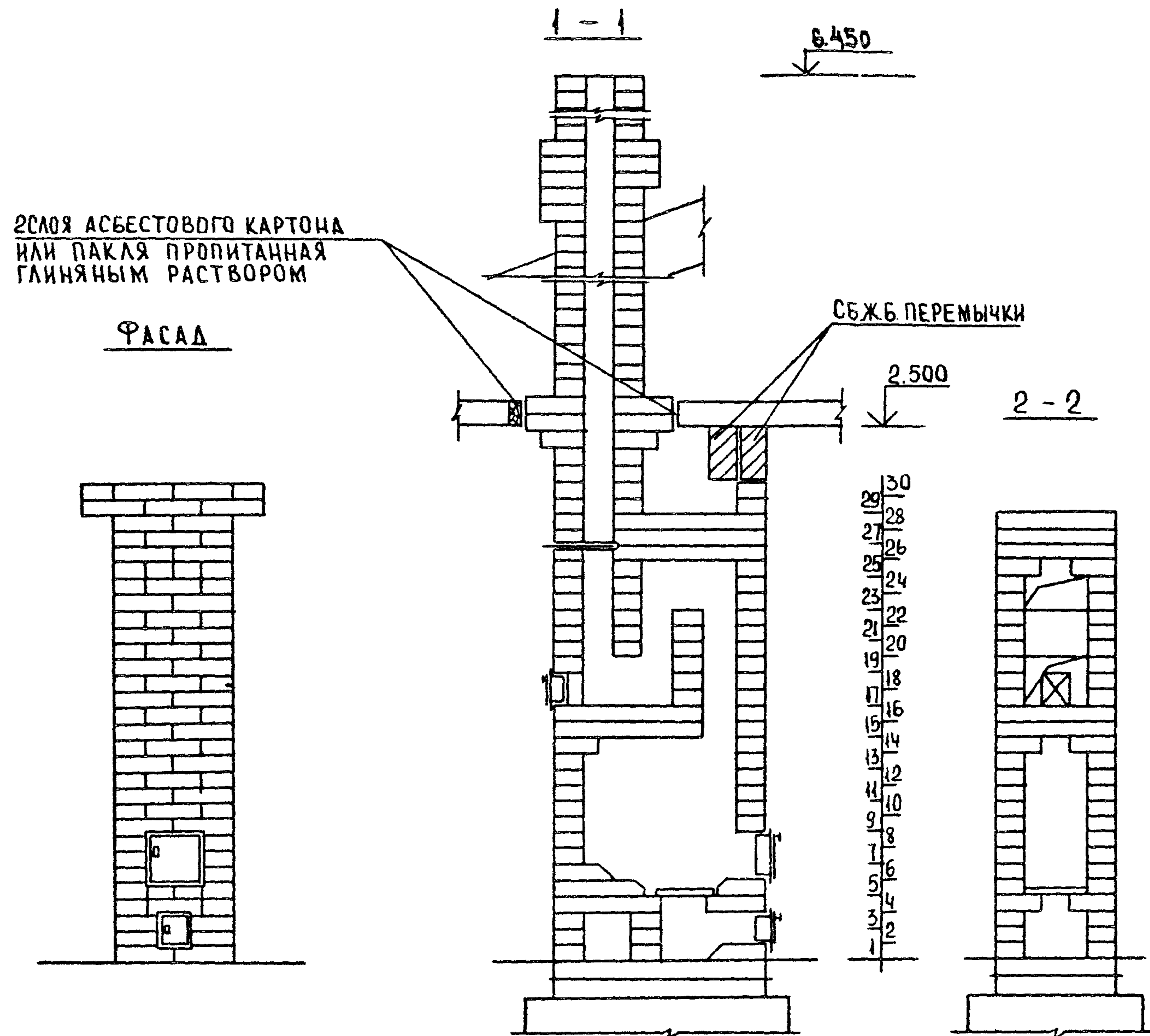
184-000-519.86

АС

Одноэтажный летний садовый домик с мансардой (со стенами из кирпича)
Крыльцо. План. Разрез 1-1.
Узлы 39-42. Спецификация

СТАДИЯ	ЛИСТ	ЛИСТОВ
Р. П.	23	
ЦНИИЭП ГРАЖДАНСЕЛЬСТРОЙ		

16-3576-26

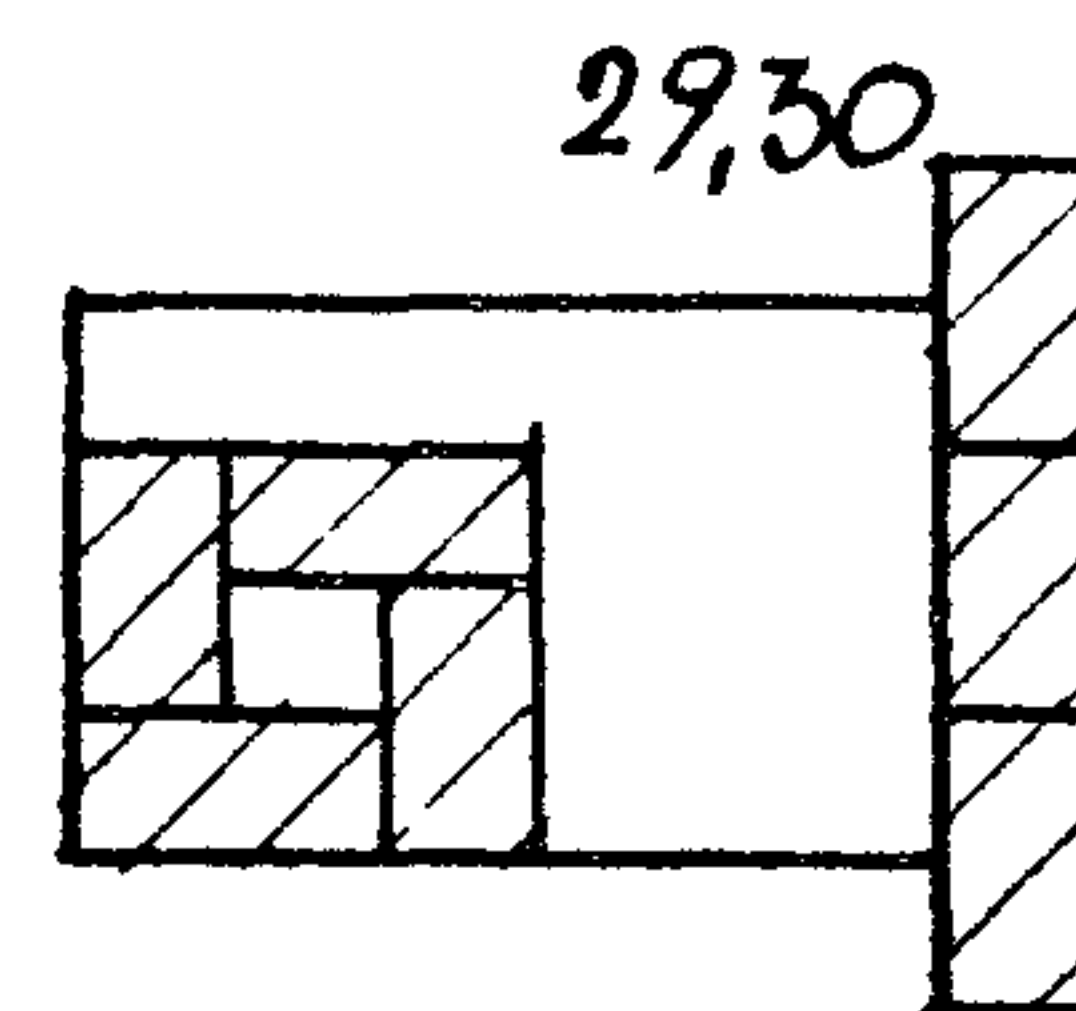
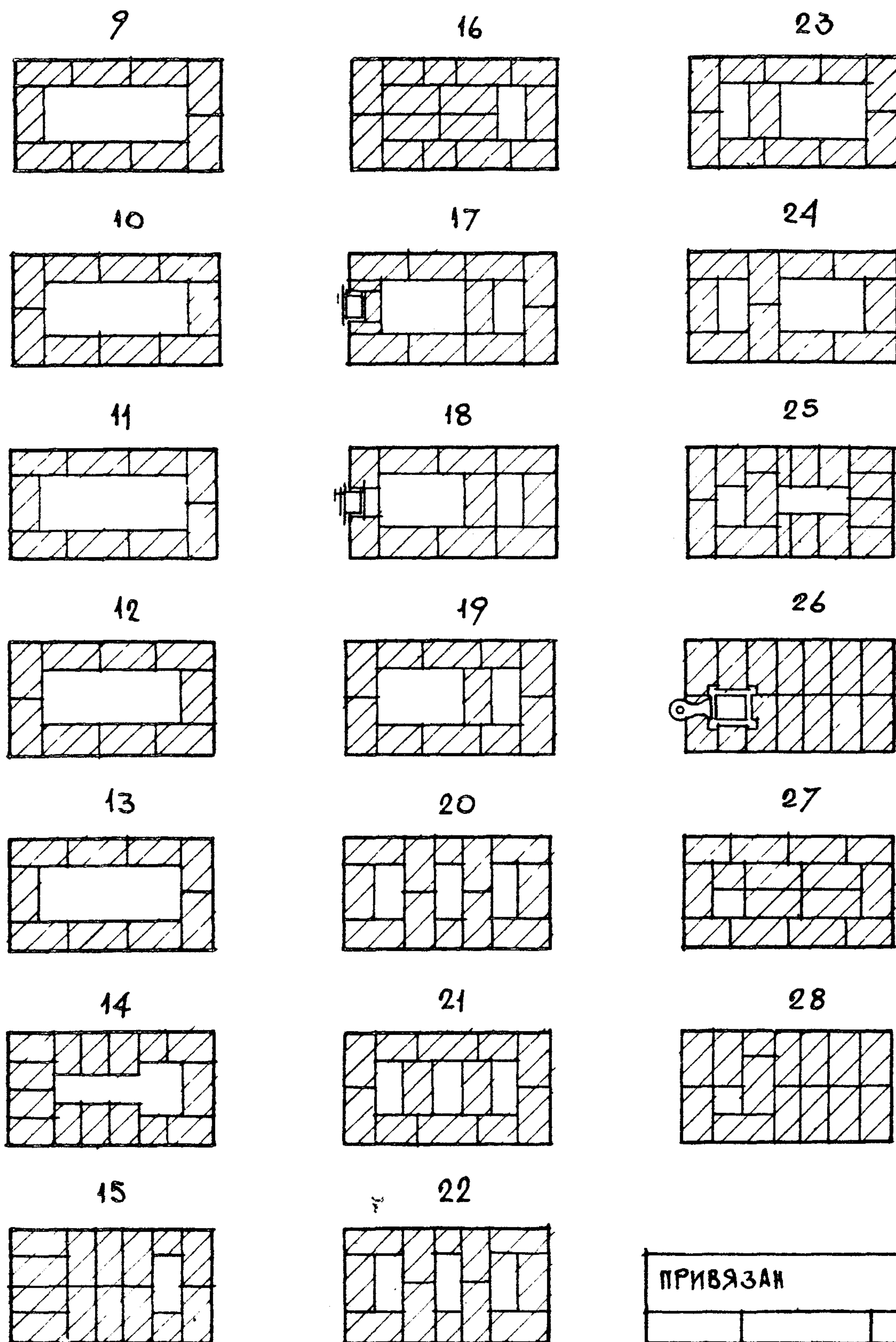


Данный лист см совместно с листами 8, 25

				184-000-519.86		АС	
НАЧ. МАС.		КАЦНЕР	<i>[Signature]</i>				
ГЛ. ИН. М.		ОВАКИМЬЯН	<i>[Signature]</i>				
ПРИВЯЗАН		ГАП	НИКИФОРОВ	ОДНОЭТАЖНЫЙ ЛЕТНИЙ СЛАДОВЫЙ ДОМИК С МАКСАРДОИ (СО СТЕНАМИ ИЗ КИРПИЧА)	СТАДИЯ	ЛИСТ	ЛИСТОВ
		ГИП	СПИРИНА		Р. П.	24	
		РУК. ГР.	КАМЕНЦЕВА	ОТОПИТЕЛЬНАЯ ПЕЧЬ. ФАСАД. РАЗРЕЗЫ. ПОРЯДОВКА КЛАДКИ.	ЦНИИЭП ГРАЖДАНСЕЛЬСТВИ		
		ИСПОЛН.	ИВАНОВ				
		ПРОВЕР.	КАМЕНЦЕВА				
ИНВ. N							

СПЕЦИФИКАЦИЯ МАТЕРИАЛОВ И ПРИБОРОВ

МАРКА	ОБОЗНАЧЕНИЕ	НАИМЕНОВАНИЕ	КОЛ. ШТ.	МАССА ЕД. КГ	ПРИМ
	ГОСТ 8691-73*	КИРПИЧ ОГНЕУПОРНЫЙ	620	3,5	ШТ.
		ГЛИНА ОБЫКНОВЕННАЯ	0,113	1800	М ³
	ГОСТ 8736-77	ПЕСОК	0,05	1600	М ³
	ПЕТРОВСК-ЗАБОЙКАЛЬСКИЙ МЕТ. З-Д. ЧИТИНСКОЙ ОБЛ.	КОЛОСНИКОВАЯ РЕШЕТКА 25x25	1		
	ПЕТРОВСК-ЗАБОЙКАЛЬСКИЙ МЕТ. З-Д. ЧИТИНСКОЙ ОБЛ.	ТОПОЧНАЯ ДВЕРЦА 25x20,5	1		
	ПЕТРОВСК-ЗАБОЙКАЛЬСКИЙ МЕТ. З-Д. ЧИТИНСКОЙ ОБЛ.	ПОДДУВАЛЬНАЯ ДВЕРЦА 13x14	1		
	ПЕТРОВСК-ЗАБОЙКАЛЬСКИЙ МЕТ. З-Д. ЧИТИНСКОЙ ОБЛ.	ПРОЧИСТНАЯ ДВЕРЦА 13x14	1		
	ПЕТРОВСК-ЗАБОЙКАЛЬСКИЙ МЕТ. З-Д. ЧИТИНСКОЙ ОБЛ.	ЗАДВИЖКА 13x13	1		
	ГОСТ 19903-74	ПРЕДОПОЧНЫЙ ЛИСТ 500x700	1	2,75	



Данный лист см совместно с листами 8, 24 (план; порядовки).

		184-000-519.86		АС	
НАЧ. МАС	КАЦНЕР				
ГЛ. ИНЖ. М	ОВАКИМЬЯН				
ГАП	НИКИФОРОВ				
ГИП	СПИРИНА				
РУК. ГР.	КАМЕНЦЕВА				
ИСПОЛН	ИВАНОВ				
ПРОВЕР	КАМЕНЦЕВА				
ИНВ. №					

ОДНОЭТАЖНЫЙ ЛЕТНИЙ САДОВЫЙ ДОМИК С МАНСАРДОЙ (СО СТЕНАМИ ИЗ КИРПИЧА)	СТАДИЯ	ЛИСТ	ЛИСТОВ
	Р. П.	25	

ОТОПИТЕЛЬНАЯ ПЕЧЬ. ПОРЯДОВКА КЛАДКИ. СПЕЦИФИКАЦИЯ МАТЕРИАЛОВ И ПРИБОРОВ	ЦНИИЭП
	ГРАЖДАНСКОЙ СЕЛЬСТРОИ

ВЕДОМОСТЬ РАБОЧИХ ЧЕРТЕЖЕЙ ОСНОВНОГО КОМПЛЕКТА МАРКИ ЭО

ЛИСТ	НАИМЕНОВАНИЕ	ПРИМЕЧАНИЕ
1	ОБЩИЕ ДАННЫЕ	
2	ПЛАН ОСВЕТИТЕЛЬНОЙ СЕТИ	

ОСНОВНЫЕ ПОКАЗАТЕЛИ ПРОЕКТА

НАИМЕНОВАНИЕ	ЕД. ИЗМ.	ДААННЫЕ ПРОЕКТА
НАПРЯЖЕНИЕ ЭЛЕКТРОСЕТИ	В	220
РАСЧЕТНАЯ МОЩНОСТЬ	кВт	3.0
МАКСИМАЛЬНАЯ ПОТЕРЯ НАПРЯЖЕНИЯ	%	1.8

ВЕДОМОСТЬ ССЫЛОЧНЫХ И ПРИЛАГАЕМЫХ ДОКУМЕНТОВ

ОБОЗНАЧЕНИЕ	НАИМЕНОВАНИЕ	ПРИМЕЧАНИЕ
	ПРИЛАГАЕМЫЕ ДОКУМЕНТЫ	
ЭО СО	СПЕЦИФИКАЦИЯ ОБОРУДОВАНИЯ	

ТИПОВОЙ ПРОЕКТ СООТВЕТСТВУЕТ ДЕЙСТВУЮЩИМ НОРМАМ И ПРАВИЛАМ

ГЛАВНЫЙ ИНЖЕНЕР ПРОЕКТА
ГЛАВНЫЙ ИНЖЕНЕР ПРОЕКТА ПРИВЯЗКИ

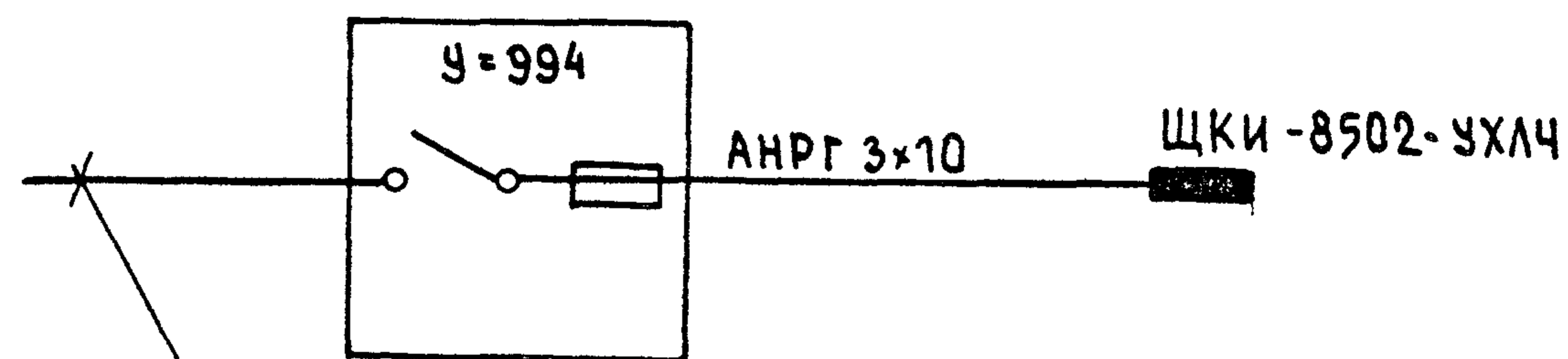
В. Курочкин

/КУРОЧКИН/

ОБЩИЕ УКАЗАНИЯ

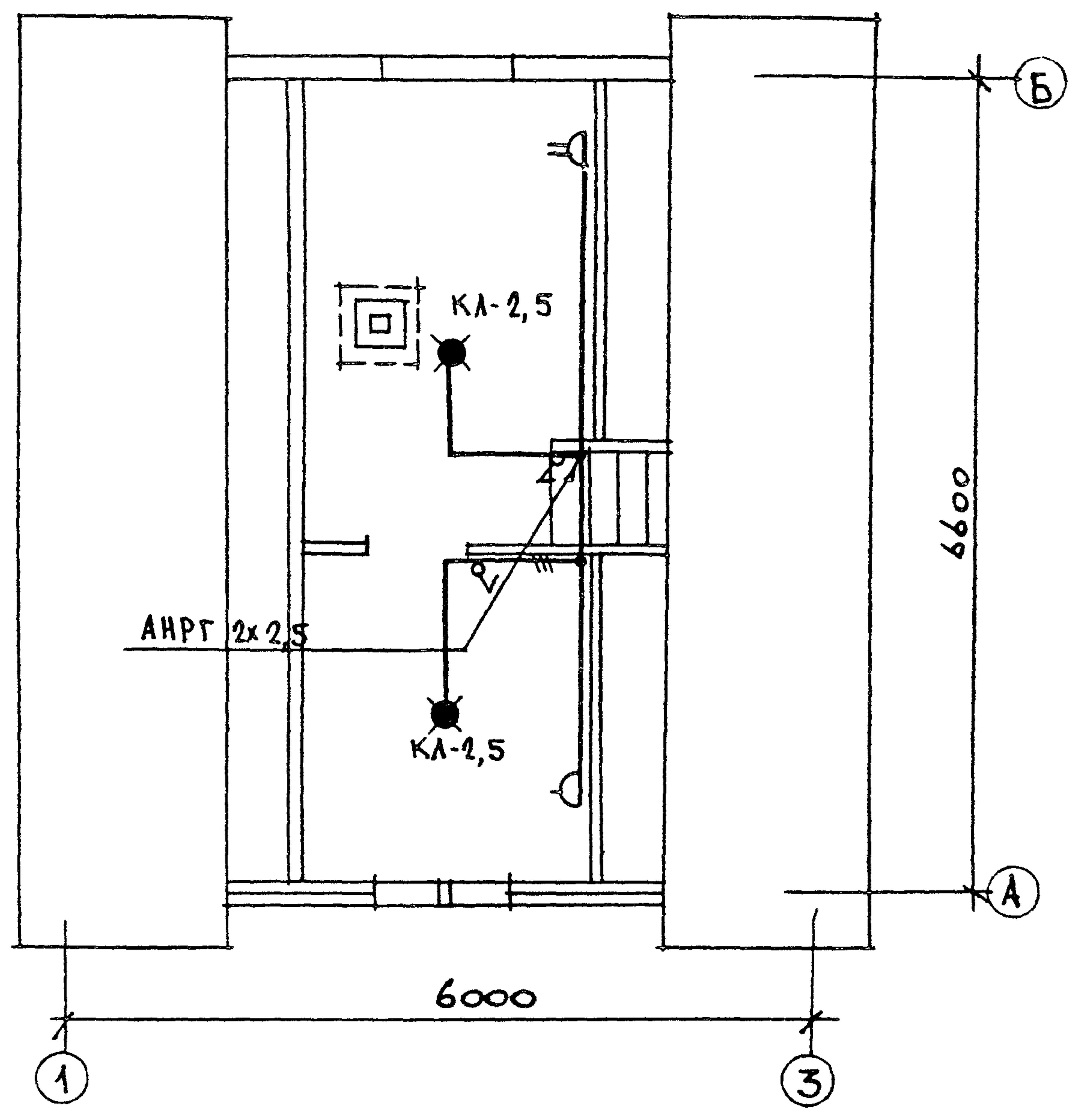
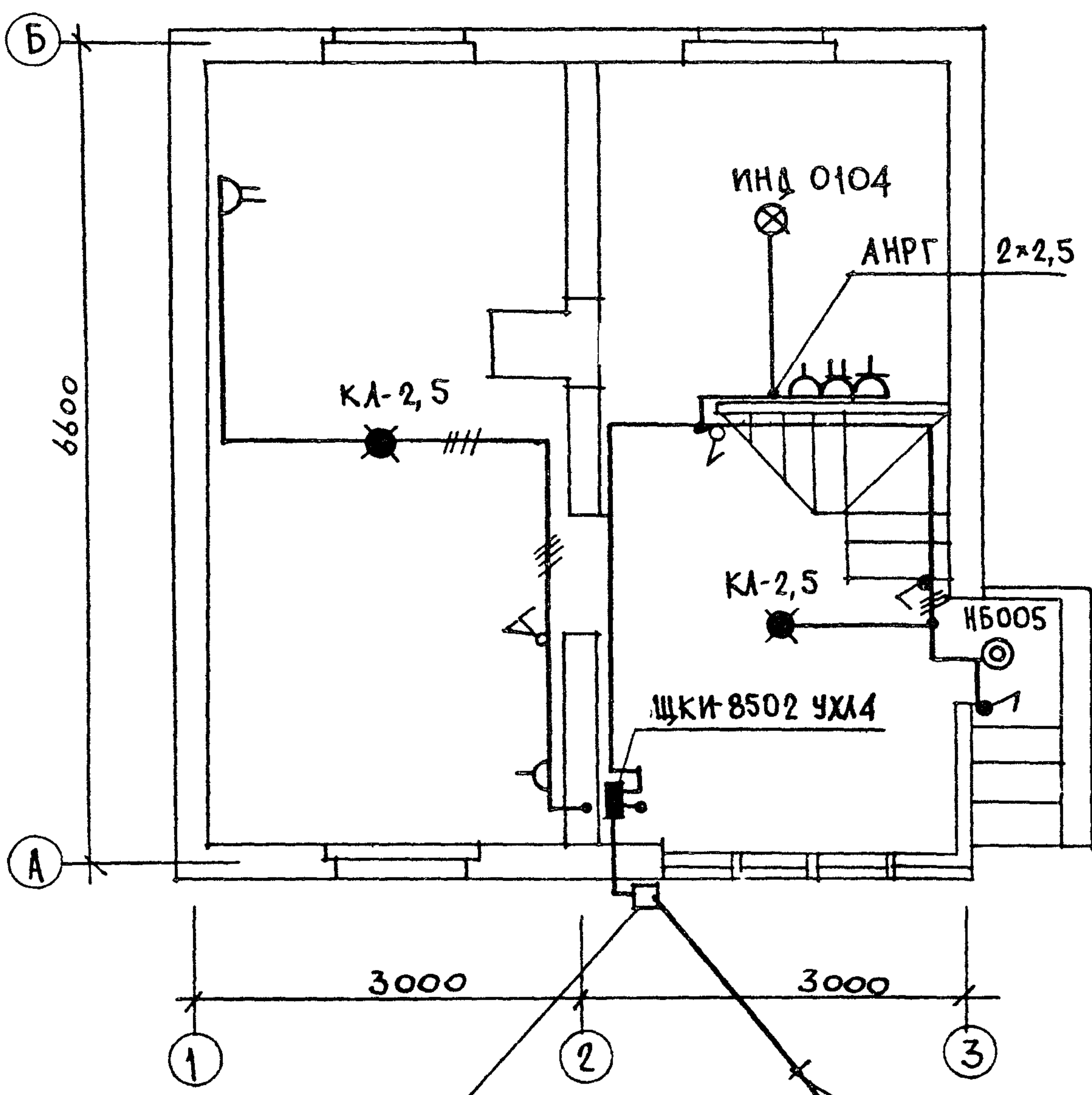
ПРОЕКТ РАЗРАБОТАН НА НАПРЯЖЕНИЕ 220В В СЕТИ 380/220В С ГЛУХОЗАЕМЛЕННОЙ НЕЙТРАЛЬЮ ТРАНСФОРМАТОРА. ПО СТЕПЕНИ НАДЕЖНОСТИ ЭЛЕКТРОСНАБЖЕНИЯ ТОКОПРИЕМНИКИ ЖИЛОГО ДОМА ОТНОСЯТСЯ К III КАТЕГОРИИ ЭЛЕКТРОМОНТАЖНЫЕ РАБОТЫ НЕОБХОДИМО ПРОИЗВОДИТЬ СОГЛАСНО ПУЭ И СН 544-82

РАСЧЕТНАЯ СХЕМА



ВВОД ОТ ВОЗДУШНОЙ ЛИНИИ ЭЛ. СЕТИ
 $P_p = 3 \text{ кВт}$ $I_p = 14 \text{ А}$

			ПРИВЯЗАН:				
ИНВ. №:							
			184-000-519.86 30				
И. КОНТР.	ВЕРХОВСКИЙ	<i>В. Курочкин</i>	ОДНОЭТАЖНЫЙ ЛЕТНИЙ САДОВЫЙ ДОМИК С МАНСАРДОЙ (СО СТЕНАМИ ИЗ КИРПИЧА)		СТАДИЯ	ЛИСТ	ЛИСТОВ
НАЧ. ОТА.	ГОЛОВКИН	<i>В. Курочкин</i>			Р	1	2
ГЛ. ИНЖ. ОТ.	ВЕРХОВСКИЙ	<i>В. Курочкин</i>			ЦНИИЭП ГРАЖДАНСЕЛЬСТРОИ		
ГНП	КУРОЧКИН	<i>В. Курочкин</i>					
РУК. ГР.	СОЛОВЬЕВА	<i>Соловьева</i>					
ИСПОЛН.	КРУТОВА	<i>Крутова</i>	ОБЩИЕ ДАННЫЕ				
ПРОВЕР.	СОЛОВЬЕВА	<i>Соловьева</i>					



КОРОБКА У994

ВВОД ОТ ВОЗДУШНОЙ ЭЛ. СЕТИ
Pp = 3 кВт Iр = 14 А

Эл сеть выполняется:
КАБЕЛЕМ АНРГ-660 НА СКОБАХ
ОТКРЫТО ПО СТЕНАМ И ПО ПОТОЛКАМ

		184-000-519.86		30	
И.КОНТР.	БЕРХОВСКИЙ				
НАЧ.ОТД.	ГОЛОВКИН			ОДНОЭТАЖНЫЙ ЛЕТНИЙ САДОВЫЙ ДОМИК С МАНСАРДОЙ (СО СТЕНАМИ ИЗ КИРПИЧА)	
ГЛАВН.ОТ.	БЕРХОВСКИЙ			СТАНДАРТ	ЛИСТЫ
ГИП	КУРОЧКИН			Р	2
РУК.ГР.	СОЛОВЬЕВА			ЦНИИЭП	
ИСПОЛН.	КРУТОВА			ГРАЖДАНСЕЛЬСТРОИ	
ИНВ. N	СОЛОВЬЕВА				

ВЕДОМОСТЬ РАБОЧИХ ЧЕРТЕЖЕЙ ОСНОВНОГО КОМПЛЕКСА СС

Лист	Наименование	Примечание
1	ОБЩЕ ДАННЫЕ	
2	СХЕМА РАСПОЛОЖЕНИЯ УСТРОЙСТВ СВЯЗИ. ПЛАН КРОВЛИ	
3	ПЛАН 1 ЭТАЖА И МАНСАРДЫ.	

ВЕДОМОСТЬ ССЫЛОЧНЫХ И ПРИЛАГАЕМЫХ ДОКУМЕНТОВ

Обозначение	Наименование	Примечание
	ССЫЛОЧНЫЕ ДОКУМЕНТЫ	
2190 1/72. Выпуск V	Узлы и детали инженерного оборудования жилых и общественных зданий для сельского строительства	
	ПРИЛАГАЕМЫЕ ДОКУМЕНТЫ	
СС ВМ	ВЕДОМОСТЬ ПОТРЕБНОСТИ В МАТЕРИАЛАХ	Альбом
СС СО	СПЕЦИФИКАЦИЯ ОБОРУДОВАНИЯ	Альбом

ОСНОВНЫЕ ПОКАЗАТЕЛИ

Наименование	Ед. изм.	Кол-во
РАДИОФИКАЦИЯ		
Количество абонентских точек	шт	3

Типовой проект выполнен в соответствии с действующими нормами и правилами.

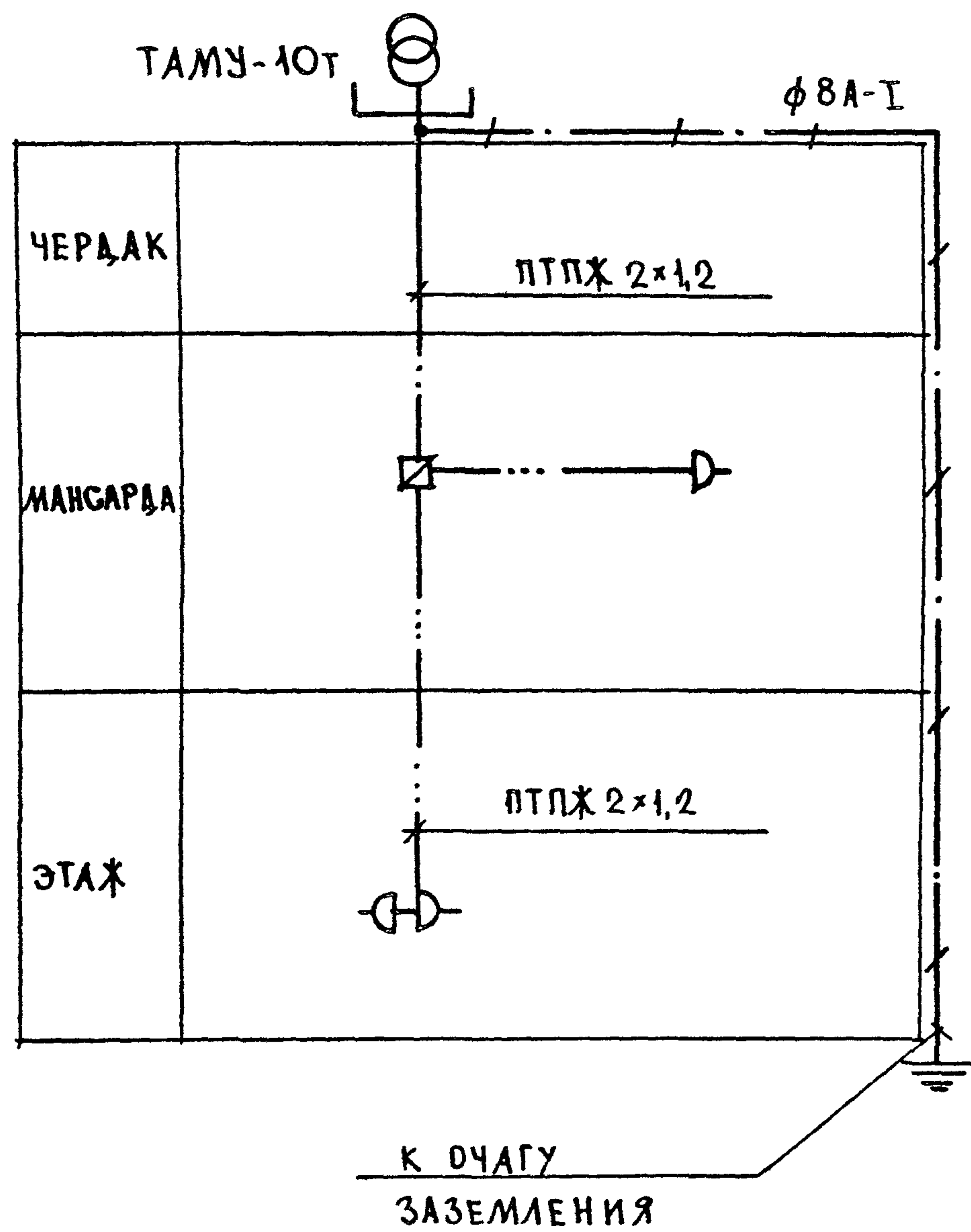
Главный инженер проекта *Бородкин* /Бородкин/
 Главный инженер проекта привязки

ОБЩИЕ УКАЗАНИЯ

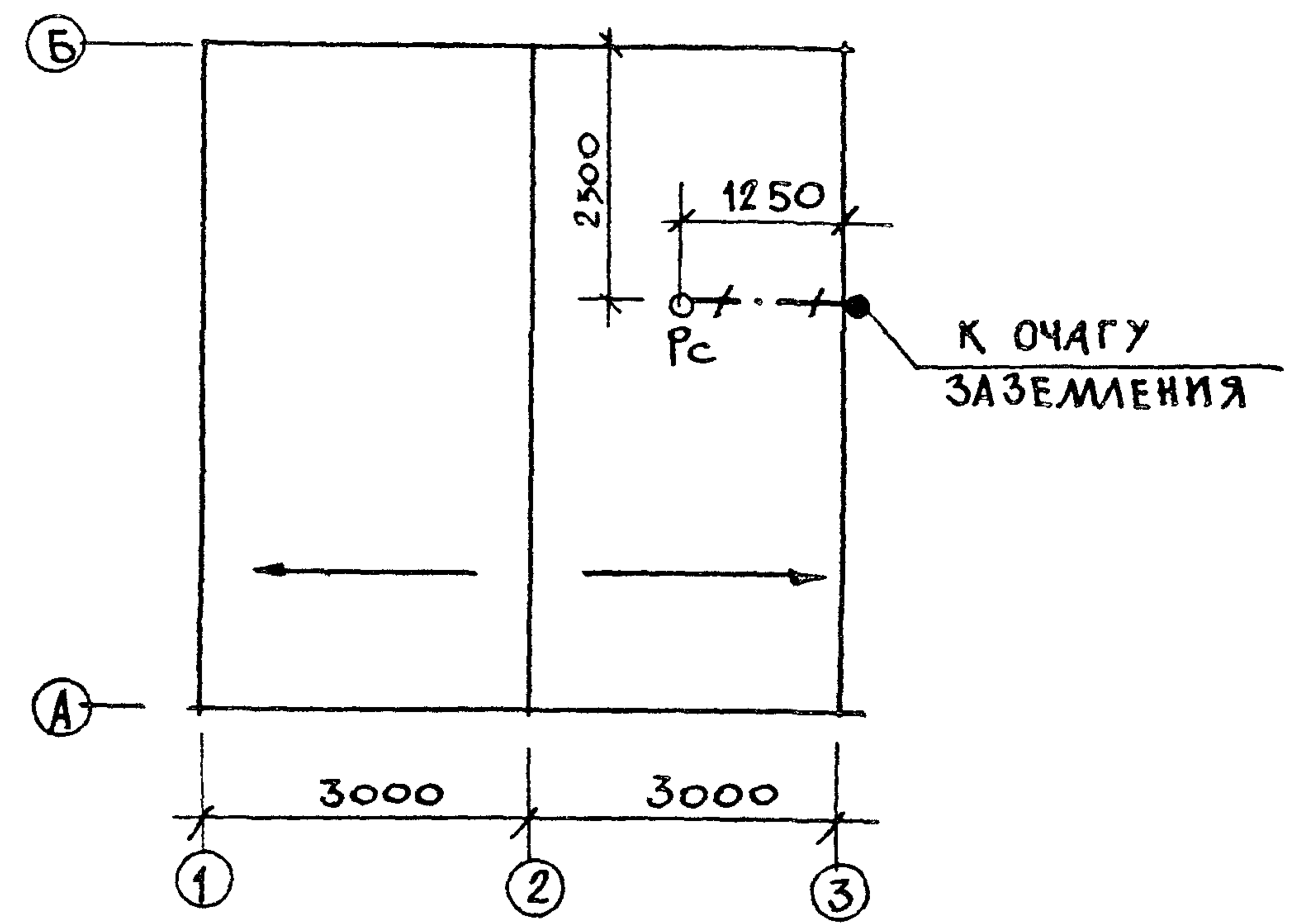
Для защиты устройств связи от атмосферных разрядов проектом предусматривается молниезащита. Молниеотвод выполняется из арматурной стали ϕ 8 мм и покрывается битумом за 2 раза. Вертикальный спуск молниеотвода выполняется по стене на штырях или скобах. Для заземления используются электроды из угловой стали разм. 50x50x5 мм, забиваемые в землю на 0.5 м. Расстояние между ними 5.0 м. Электроды соединяются стальной полосой разм. 20x5 мм. Количество электродов определяется при привязке проекта в зависимости от электрического сопротивления грунта.

				ПРИВЯЗАН:			
ИНВ. №				184-000-519.86		СС	
И. КОНТР.	ВЕРХОВСКИЙ	<i>Бородкин</i>		ОДНОЭТАЖНЫЙ ЛЕТНИЙ САДОВЫЙ ДОМ ИК С МАНСАРОЙ (СО СТЕНАМИ ИЗ КИРПИЧА)			
НАЧ. ОТД.	ГОЛОЯКИН	<i>Бородкин</i>					
ТА. ИНЖ. ОТ.	ВЕРХОВСКИЙ	<i>Бородкин</i>					
ГНП	БОРОДКИН	<i>Бородкин</i>					
РУК. ГР.	ЛОГНОВА	<i>Логнова</i>					
ИСПОЛН.	АНХОНИНА	<i>Анхонина</i>					
ПРОВЕР.	ЛОГНОВА	<i>Логнова</i>		ОБЩИЕ ДАННЫЕ	СТАНЦИЯ	ЛИСТ	ЛИСТОВ
					Р	1	3
				ЦНИИЭП ГРАЖДАНСЕЛЬСТРОЙ			

СХЕМА РАСПОЛОЖЕНИЯ УСТРОЙСТВ СВЯЗИ



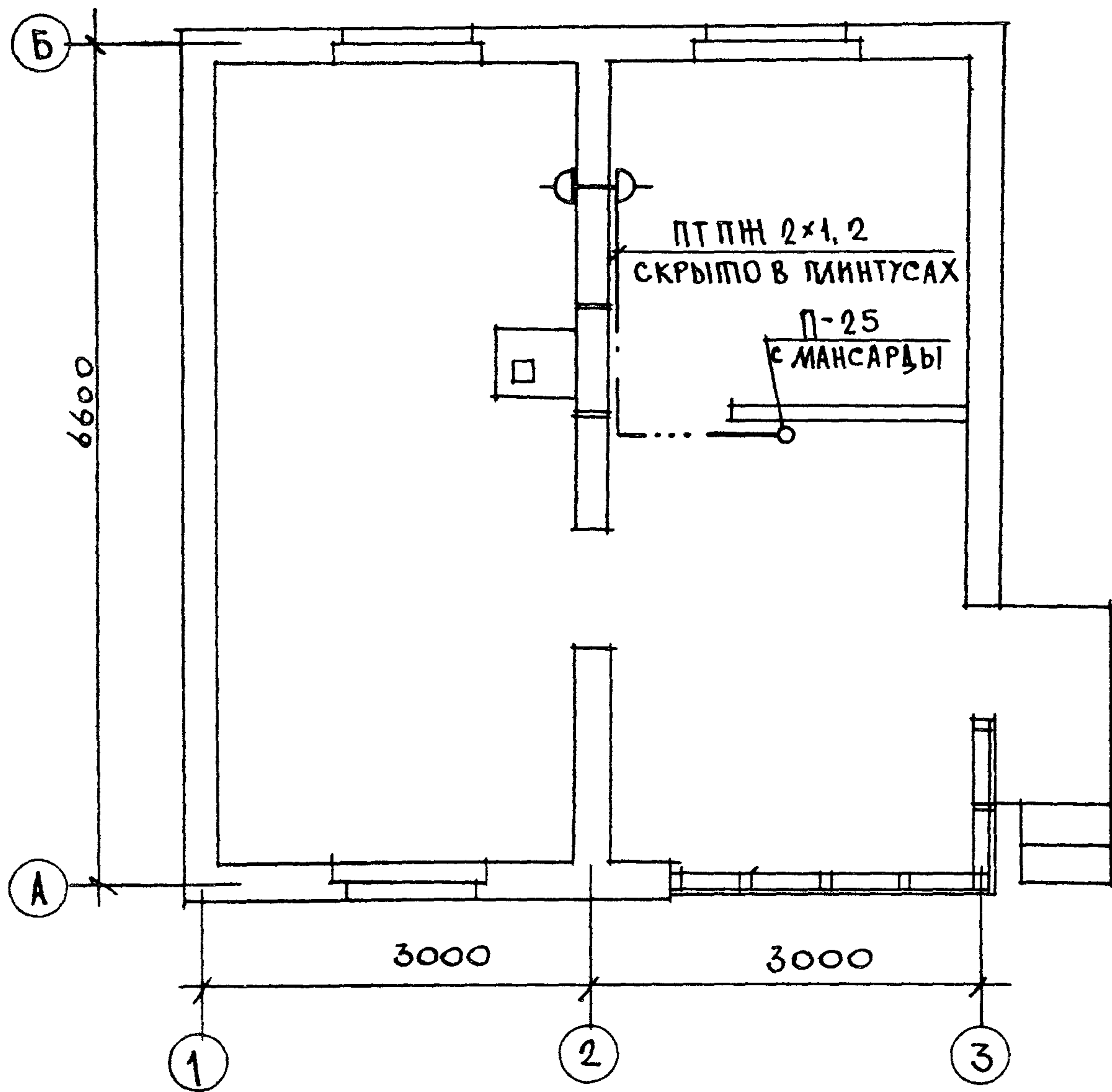
ПЛАН КРОВЛИ



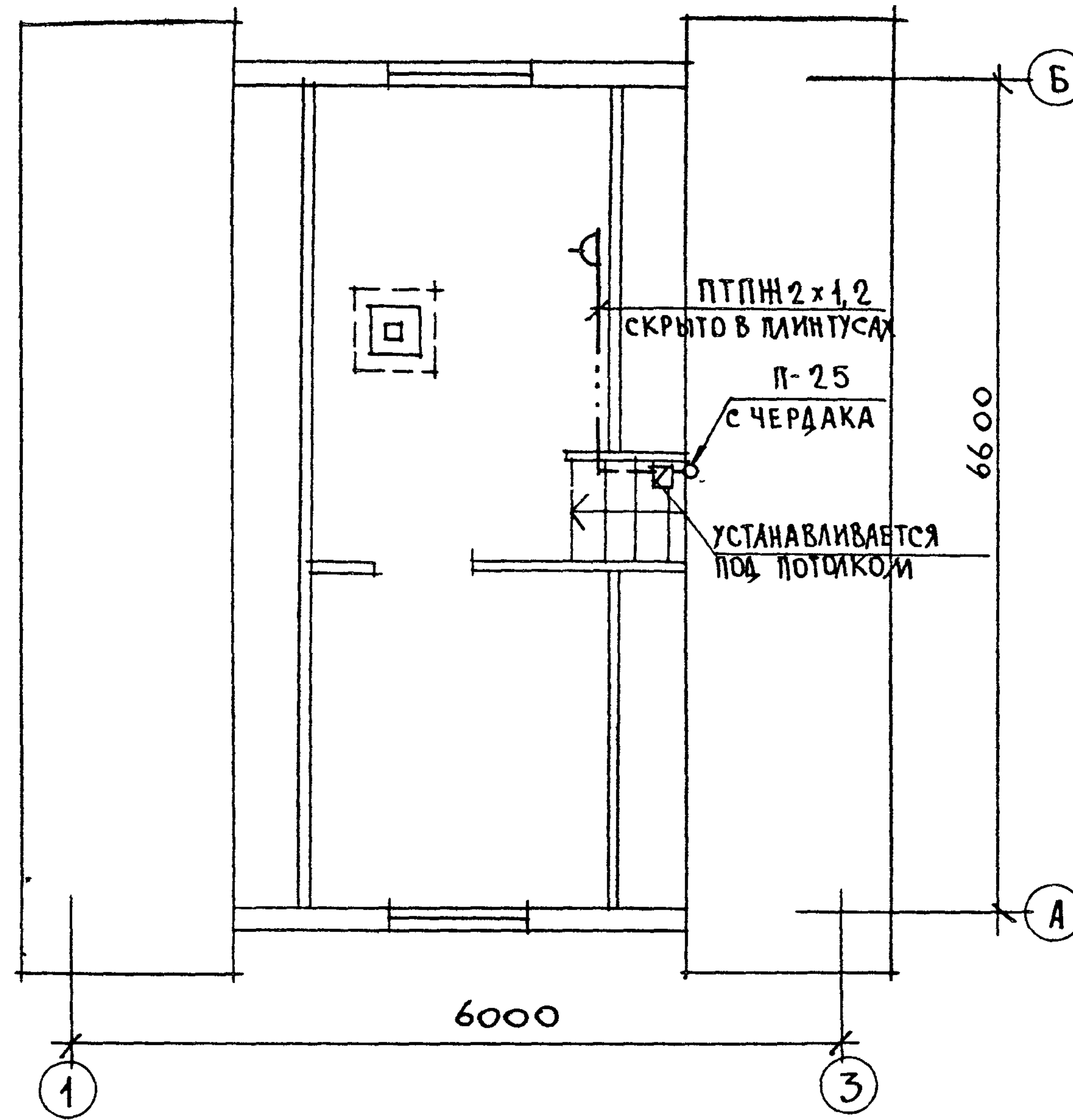
ПРИМЕЧАНИЕ
УСТАНОВКА РАДИОСТОЙКИ УТОЧНЯЕТСЯ ПО МЕСТУ СТРОИТЕЛЬСТВА В ЗАВИСИМОСТИ ОТ ВНЕШНИХ УСЛОВИЙ ПРОХОЖДЕНИЯ РАДИОФИДЕРА.

				184-000-519.86		СС			
ПРИВЯЗАН				Н. КОНТ. БЕРХОВСКИЙ	Г. ИНЖ. ГОЛОВКИН	ОДНОЭТАЖНЫЙ ЛЕТНИЙ САДОВЫЙ ДОМИК С МАНСАРДОЙ. (СО СТЕНАМИ ИЗ КИРПИЧА)	СТАДИЯ Р	ЛИСТ 2	ЛИСТОВ
				ГИП. БОРОДКИН	РУК. ГР. ЛОГИНОВА	СХЕМА РАСПОЛОЖЕНИЯ УСТРОЙСТВ СВЯЗИ ПЛАН КРОВЛИ.	ЦНИИЭП ГРАЖДАНСЕЛЬСТРОЙ		
ИНВ. N				ИСПОЛ. ЛИХОНИНА	ПРОВЕР. ЛОГИНОВА				

ПЛАН ЭТАНА



ПЛАН МАНСАРДЫ



Установка радиостойки уточняется по месту строительства в зависимости от внешних условий прохождения радиосигнала.

ПРИВЯЗАН

ИНВ. №

И. КОНТР.	ВЕРХОВЕКИ	<i>[Signature]</i>
НАЧ. ОТД.	ГОЛОВКИН	<i>[Signature]</i>
ГЛАВН. ОП.	ВЕРХОВЕКИ	<i>[Signature]</i>
ГИП	БОРОДКИН	<i>[Signature]</i>
РУК. ГР.	ЛОГИНОВА	<i>[Signature]</i>
ИСПОЛН.	ЛИХОНОВА	<i>[Signature]</i>
ПРОВЕР.	ЛОГИНОВА	<i>[Signature]</i>

184-000-519.86 СС

Одноэтажный летний садовый домик с мансардой (со стенами из кирпича)

СТАДИЯ Р ЛИСТ 3 ЛИСТОВ

Планы этажа и мансарды

ЦНИИЭП ГРАЖДАНСКОЙ СТРОИТЕЛЬНОСТИ

Позиция	Наименование и техническая характеристика оборудования и материалов Завод-изготовитель (для импортного оборудования - страна, фирма)	Тип, марка оборудования Обозначение докум. и номер опросного листа	Единица измерения		Код завода-изготовителя	Код оборудования материала	Цена единицы оборудован. тыс. руб	Коллич.	Масса единицы оборудован. кг
			Наименование	Код					
1	2	3	4	5	6	7	8	9	10
	1 ЭЛЕКТРООБОРУДОВАНИЕ И МАТЕРИАЛЫ, ПОСТАВЛЯЕМЫЕ ЗАКАЗЧИКОМ								
	1.1. КОМПЛЕКТНЫЕ УСТРОЙСТВА ДЛЯ РАСПРЕДЕЛЕНИЯ ЭНЕРГИИ ПРИ НАПРЯЖЕНИИ ДО 1000 В								
1.	ЩИТОК КВАРТИРНЫЙ С СЧЕТЧИКОМ СО-И446	ЩКИ-8502УХЛ4	К-Т	671		343433		1	
	1.2 КОМПЛЕКТНЫЕ УСТРОЙСТВА С ПРЕДОХРАНИТЕЛЯМИ И ВЫКЛЮЧАТЕЛЯМИ								
1.	КОРОБКА	У - 994	К-Т	671		3464741215		1	
2.	ПРЕДОХРАНИТЕЛЬ НА 20А С ФАРФОРОВОЙ КРЫШКОЙ								
	ОДНОПОЛЮСН. РЕЗЬБОВОЙ	Ц - 27	ШТ.	796		342442		1	
	1.3. ОБОРУДОВАНИЕ ОСВЕТИТЕЛЬНОЕ								
1.	СВЕТИЛЬНИК НАСТЕННЫЙ	НБ005x60	ШТ.	796		346153		1	
	ЛАМПА НАКАЛИВАНИЯ	Б220 - 40	ШТ.	796		3466112106		1	
	1.4 КАБЕЛЬНЫЕ ИЗДЕЛИЯ								
1.	КАБЕЛЬ СЕЧЕНИЕМ 3x10 мм ²	АНРГ - 660	М	006		3522341175		10	
2.	КАБЕЛЬ СЕЧЕНИЕМ 3x2,5 мм ²	АНРГ - 660	М	006		3522341175		20	
3.	КАБЕЛЬ СЕЧЕНИЕМ 2x2,5 мм ²	АНРГ - 660	М	006		3522341175		80	
	2. ОБОРУДОВАНИЕ, ПОСТАВЛЯЕМОЕ ПОДРЯДЧИКОМ								
	2.1. ЭЛЕКТРОУСТАНОВОЧНЫЕ ИЗДЕЛИЯ								

				ПРИВЯЗАН	
ИНВ. №					
Н. КОНТР.	ВЕРХОВСКИЙ			184-000-519.86	30.00
НАЧ. ОТА	ГОЛОВКИН				
ГЛ. И. ОТА	ВЕРХОВСКИЙ				
ГИП	КУРОЧКИН				
РУК. ГР.	СОЛОВЬЕВА			СПЕЦИФИКАЦИЯ	СТАДИЯ
ИСПОЛН.	КРУТОВА			ОБОРУДОВАНИЯ	Лист
ПРОВЕР.	СОЛОВЬЕВА				Листов
					Р.П.
					1
					2
					ЦНИИЭП
					ГРАЖДАНСЕЛЬСТРОЙ

Позиция	Наименование и техническая характеристика оборудования и материалов. Завод-изготовитель (для импортного оборудования - страна, фирма)	Тип, марка оборудования Обозначение докум и номер опросного листа	Единица измерения		Код завода-изготовителя	Код оборудования материала	Цена единицы оборудов. тыс. руб.	Количество	Масса единицы оборудов. кг
			Наименование	Код					
1	2	3	4	5	6	7	8	9	10
1.	ПАТРОН ПОДВЕСНОЙ ПЛАСТМАССОВЫЙ	Инд. 0104	шт.	796		346411		1	
2.	КЛЕММА ЛЮСТРОВАЯ	КЛ - 2,5	шт.	796		3449633102		4	
3.	РОЗЕТКА ШТЕПСЕЛЬНАЯ 2 ^х ПОЛЮСНАЯ С 3-М ЗАЗЕМЛЯЮЩИМ КОНТАКТОМ ДЛЯ ОТКРЫТОЙ УСТАНОВКИ А, 250 В	У - 210	шт.	796		346443		1	
4.	РОЗЕТКА ШТЕПСЕЛЬНАЯ 2 ^х ПОЛЮСНАЯ ДЛЯ ОТКРЫТОЙ УСТАНОВКИ БА, 250 В.	Инд 0321	шт.	796		346443		3	
5.	РОЗЕТКА ШТЕПСЕЛЬНАЯ СДВОЕННАЯ 2 ^х ПОЛЮСНАЯ ДЛЯ ОТКРЫТОЙ УСТАНОВКИ БА, 250 В	Инд 0333	шт.	796		346443		3	
6.	ВЫКЛЮЧАТЕЛЬ ОДНОКЛАВИШНЫЙ ДЛЯ ОТКРЫТОЙ УСТАНОВКИ БА, 250 В	Инд. 0202	шт.	796		346421		3	
7.	ВЫКЛЮЧАТЕЛЬ КЛАВИШНЫЙ СДВОЕННЫЙ ДЛЯ ОТКРЫТОЙ УСТАНОВКИ БА, 250 В	Инд 0281	шт.	796		346423		1	
8.	ВЫКЛЮЧАТЕЛЬ БРЫЗГОЗАЩИЩЕННЫЙ БА, 250 В	Инд 0262	шт.	796		346426		2	

ПРИВЯЗКИ			
Инд. №			

184-000-519.86

30.00

Лист

2

Позиция	Наименование и техническая характеристика оборудования и материалов Завод-изготовитель (для импортного оборудования-страна, фирма)	Тип, марка оборудования Обозначение докум. и номер опросного листа	Единица измерения		Код завода-изготовителя	Код оборудования, материала	Цена единицы оборудования, тыс руб	Количество	Масса единицы оборудования кг.
			Наименование	Код					
1	2	3	4	5	6	7	8	9	10
I Оборудование и материалы, поставляемые заказчиком									
Радиофикация									
Абонентский трансформатор									
		ТАМУ-10Т							
		ТУ45-74.7ТО							
		4 3.004 ТУ	шт.	796		529535		1	
	Коробка ограничительная	УК-2Р							
		ГОСТ10040-75*	шт.	796		529533		1	
	Радиорозетка	РПВ-И							
		ГОСТ8659-78*	шт.	796		529537		3	
II Кабельная продукция									
	Провод радиотрансляционный	ПТПЖ 2x1,2							
		ГОСТ10254-75Е	м	006		357781		15	
III Материалы, поставляемые подрядчиком									
	Радиостойка	РС-1							
		ГОСТ8715-78*	шт	796		529746		1	

				Привязан	
Инв. №					
Н.контр.	Верховский			184-000-519.86	
Н.отд.	Головкин			СС.СО	
Гл.и.отд.	Верховский				
Гл.сп.	Бородкин				
Рук.гр.	Логинава				
Исполн.	Лихонина				
Провер.	Логинава				
				Спецификация оборудования	
				Стация	Лист
				Р.П.	Листов
				1	1
				ЦНИИЭП Граждансельстрой	