

ГСССТРОЯ
РСФСР

КБ

ПОЖЕЛЕЗОБЕТОНУ
ИМ. А.А. ЯКУШЕВА

КОМПЛЕКСНАЯ
СЕРИЯ 25

ТИПОВЫЕ ПРОЕКТЫ КРУПНОПАНЕЛЬНЫХ
ЖИЛЬХ ДОМОВ И ОБЩЕСТВЕННЫХ ЗДАНИЙ

ТИПОВОЙ ПРОЕКТ 181-25-10/1.2

ОДНОЭТАЖНЫЙ ДВУХКВАРТИРНЫЙ ЖИЛОЙ
ДОМ С 2-КОМНАТНЫМИ КВАРТИРАМИ

АЛЬБОМ - I
ЧАСТЬ - I

АРХИТЕКТУРНО-СТРОИТЕЛЬНЫЕ ЧЕРТЕЖИ

18810-01

ЦЕНА 2-51

| |
|--|
| |
| |
| |
| |
| |
| |
| |
| |
| |
| |
| |
| |

| | | |
|--|-----------|--|
| | ПРИВЯЗАН: | |
| | | |
| | | |
| | | |
| | | |
| | | |
| | | |
| | | |
| | | |
| | | |
| | | |

КОПИРОВАЛ: Дом

ФОРМАТ: 12Г.

КОМПЛЕКСНАЯ СЕРИЯ 25-ТИПОВЫЕ ПРОЕКТЫ
КРУПНОПАНЕЛЬНЫХ, ЖИЛЫХ И ОБЩЕСТВЕННЫХ ЗДАНИЙ

ТИПОВОЙ ПРОЕКТ 181-25-10/1.2

ОДНОЭТАЖНЫЙ ДВУХКВАРТИРНЫЙ ЖИЛОЙ
ДОМ С 2-КОМНАТНЫМИ КВАРТИРАМИ

АЛЬБОМ - 1
ЧАСТЬ - 1

РАЗРАБОТАН:
КБ ПО ЖЕЛЕЗОБЕТОНУ
ИМ. А. А. ЯКУШЕВА
ГОССТРОЯ РСФСР

НАЧАЛЬНИК КБ В. А. БОЛТИНСКИЙ
ГЛ. ИНЖЕНЕР КБ В. С. САБУРОВ
ГЛ. КОНСТР. ОТДЕЛА Ю. Ф. ДМИТРИЕВ

ВВЕДЕН В ДЕЙСТВИЕ:
ПРИКАЗОМ
КБ ПО ЖЕЛЕЗОБЕТОНУ
№ 186 от 28 ОКТЯБРЯ 1982 ГОДА

| | | | | | |
|--------|--|--|--|----------|--|
| | | | | ПРИВЯЗАН | |
| | | | | | |
| | | | | | |
| | | | | | |
| | | | | | |
| Инв. № | | | | | |

ВЕДОМОСТЬ РАБОЧИХ ЧЕРТЕЖЕЙ ОСНОВНОГО КОМПЛЕКТА /НАЧАЛО/

| Лист | Наименование | Примечание |
|------|---|------------|
| 1 | Общие данные /начало/ | |
| 2 | Общие данные /продолжение/ | |
| 3 | Общие данные /продолжение/ | |
| 4 | Общие данные /продолжение/ | |
| 5 | Общие данные /окончание/ | |
| 6 | Фасады 1-3, А-Б; 3-1 /гипсоцементные наличники /вариант 1/ | |
| 7 | Фасады 1-3, А-Б; 3-1 /для вариантов расстановки сантехнического оборудования/ | |
| 8 | Фасады 1-3, А-Б; 3-1 /вариант одноурядной разрезки наружных стен/ | |
| 9 | Фасады к вариантам расстановки сантехнического оборудования при одноурядной разрезке стен | |
| 10 | Фасады 1-3; 3-1 А-Б /гипсоцементные наличники, вариант 2/ | |
| 11 | Фасады 1-3; 3-1; А-Б /деревянные ставни вариант 3/ | |
| 12 | План в осях 1-3 /основное решение/ | |
| 13 | План в осях 1-3. Санузлы из объемных элементов | |
| 14 | План в осях 1-3 для расстановки сантехнического оборудования. | |
| 15 | План в осях 1-3 для отделочных работ | |

| Лист | Наименование | Примечание |
|------|---|------------|
| 16 | План в осях 1-3 для отделочных работ для расстановки сантехнического оборудования | |
| 17 | Фрагменты планов санитарно-кухонных блоков с вариантами инженерного оборудования (варианты 1А, 1Б, 1В, 2) | |
| 18 | Фрагменты планов санитарно-кухонных блоков с вариантами инженерного оборудования /вариант 3А, 3Б, 3В/ | |
| 19 | РАЗРЕЗ 1-1 | |
| 20 | Монтажный план стен /полосовая разрезка/фрагмент плана с объемными сантехниками | |
| 21 | Монтажный план стен одноурядной разрезки. Монтажные планы перекрытия на отм. 2.720. | |
| 22 | Монтажные схемы фасадов в осях А, Б, 1, 3, Узел 1. | |
| 23 | Монтажные схемы фасадов по осям А, Б, 1, 3, Узел 2. | |
| 24 | Монтажный план стен для вариантов оборудования. Монтажная схема фасадов по осн. Б | |
| 25 | План в осях 1-3 с расстановкой оборудования. | |
| 26 | Наличники на окна /вариант 1/ | |
| 27 | Наличники на окна /вариант 2, 3/ | |
| 28 | Колонна веранды, рисунок кобылки веранды, люк в подвал д.н. 1 | |
| 29 | План веранды. Вид А. Вид Б. Узлы. | |
| 30 | План балок пола веранды. Разрезы 1-1, 2-2. Узлы А, Б. | |

Привязка настоящего проекта выполнена в соответствии с действующими нормами и правилами. предусматривает мероприятия, обеспечивающие взрывную, взрывопожарную и пожарную безопасность при эксплуатации здания.

Гл. инж. проекта:

Типовой проект откорректирован в соответствии с действующими нормами и правилами и предусматривает мероприятия, обеспечивающие взрывную, взрывопожарную и пожарную безопасность при эксплуатации здания.

Гл. архит. проекта: /Юзефович А.И./
Гл. констр. проекта: /Голов Э.Д./

| | | | | | |
|--------------|-------------|--|------|------------------|--------|
| Привязан: | | | | | |
| Инв. № | | | | | |
| Нач. КБ | Болтинский | 181-25-10/1.2 | 4.1 | | |
| Гл. инж. КБ | Сабуров | | | | |
| Гл. арх. КБ | Лопаткин | | | | |
| Зав. ота. | Пересыпкина | | | | |
| Гл. инж. от. | Снаоров | | | | |
| Гл. кон. от. | Дмитриев | Одноэтажный двухквартирный жилой дом с двухкомнатными квартирами | Этаж | Лист | Листов |
| Гл. арх. пр. | Юзефович | | Р | 1 | 63 |
| Гл. кон. пр. | Голов | | | | |
| Рук. бриг. | Астафьева | Общие данные /начало/ | КБ | по железобетону | |
| Провер. | Астафьева | | | И.М.А.А. Якушева | |
| Разраб. | Левина | | | | |

ВЕДОМОСТЬ РАБОЧИХ ЧЕРТЕЖЕЙ ОСНОВНОГО КОМПЛЕКТА /ОКОНЧАНИЕ/

| Лист | НАИМЕНОВАНИЕ | ПРИМЕЧАНИЕ |
|------|---|------------|
| 71 | План покрытия веранды. План обвязки стоек. Узлы 1-6 | |
| 72 | План крыльца. Разрезы 1-1, 2-2. Узлы. | |
| 73 | План тамбура. Вид А. Разрез 1-1. Узлы | |
| 74 | Дверь ДН-1. Окна ОВ-1, ОВ-2 Узлы 1-8 | |
| 75 | Встроенный шкаф Ш-1 | |
| 76 | Элементы конструкции веранды. Спецификация элементов окон ОВ-1, ОВ-2 и двери ДН-1 на одну веранду | |
| 77 | План стропил. Сечения 1-1, 2-2. | |
| 78 | План кровли узлы 1-6 крепление мауэрлата к наружной стене | |
| 79 | Подстропильная ферма Ф-1 | |
| 40 | Узлы крепления кровли для односторонней разрезки стен | |
| 41 | Спецификация древесины на подстропильную ферму Ф-1 и на крышу | |
| 42 | Развертка вентиляционных блоков | |
| 43 | План вытяжной шахты (варианты оборудования) металлический зонт | |
| 44 | Спецификация железобетонных изделий выше отм 0.00 | |
| 45 | Спецификация железобетонных и бетонных изделий выше отм 0.000 | |
| 46 | Спецификация железобетонных и бетонных изделий выше отм 0.000 | |
| 47 | Спецификация железобетонных и металлических изделий выше отм 0.000 | |

| Лист | НАИМЕНОВАНИЕ | ПРИМЕЧАНИЕ |
|------|---|------------|
| 48 | Спецификация столярных изделий (начало) | |
| 49 | Спецификация столярных изделий /окончание/ | |
| 50 | Сводная спецификация древесины | |
| 51 | Варианты фасадов, конструктивных решений и инженерного оборудования | |
| 52 | Ведомость отделки помещений. Ведомость отделки фасадов | |
| 53 | Объемно-планировочные и эксплуатационные показатели | |
| 54 | Общие указания ниже отм. 0.000 | |
| 55 | Общие указания ниже отм. 0.000 | |
| 56 | План фундаментов монтажная развертка стен по осн "Б" сечение 1-1 | |
| 57 | План подвала развертка стен по осн "Г" сечения 2-2, 3-3 | |
| 58 | Монтажный план перекрытия на отм. 0.000 шириной 1.2м и 2.4м | |
| 59 | Спецификация железобетонных, бетонных изделий ниже отм. 0.000 | |
| 60 | Спецификация железобетонных металлических элементов ниже отм. 0.000 | |
| 61 | Монтажные узлы 1-8 (полосовая разрезка) | |
| 62 | Монтажные узлы 1-9 (односторонняя разрезка) | |
| 63 | Стремянка в подвал | |

| | | | |
|-----------|--|--|--|
| Привязан: | | | |
| | | | |
| | | | |
| | | | |
| Инд. № | | | |

ОБЩИЕ ДАННЫЕ /ПРОДОЛЖЕНИЕ/

Типовой проект одноэтажного двухквартирного жилого дома с двухкомнатными квартирами входит в состав комплексной серии 25 крупнопанельных жилых домов и общественных зданий, предназначенных для строительства в сельской местности в I, II, III климатическом подрайоне и II, III климатических районах с расчётной зимней температурой наружного воздуха -20°, -30°, -40°С для обычных геологических условий.

Проект разработан в соответствии с планом типового проектирования и техническим проектом, утверждённым Госстроем РСФСР 9 сентября 1971г. постановлением №47 откорректирован с целью повышения тепловой эффективности

В соответствии с заданием на корректировку ТП 181-25-10/1с утверждённым 24 марта 1982г. Госстроем РСФСР выполнена корректировка наружных стеновых панелей и их стыков, а также введены новые варианты конструктивных решений и инженерного оборудования, объёмно-планировочные решения сохранены без оборудования.

Проектом предусматриваются все виды инженерного оборудования современных жилых домов: отопление, канализация, водопровод, горячее водоснабжение, вентиляция, электроснабжение, слаботочные устройства, с учётом вариантов инженерного оборудования.

Вариант 1: Центральное отопление, горячее водоснабжение, отсутствие сетевого газа: а) плита на сжиженном газе б) электроплита

Вариант 2: отсутствие центрального отопления, наличие сетевого газа, газовая плита, газонагреватель. Для отопления - котёл

Вариант 3: отсутствие центрального отопления и сетевого газа. Плита на сжиженном газе, водогрейная котлонка на твёрдом топливе для отопления котла. а) плита на сжиженном газе б) плита на твёрдом топливе в) электроплита

Ориентация дома - широтная.

Степень огнестойкости - вторая

Конструктивное решение

Наружные стены - панельные полосовой разрезки из лёгкого бетона толщиной 300, 350, 400 мм. Панели наружных стен предусмотрены полной заводской готовности с декоративным фактурным слоем. Толщина панелей наружных стен назначается в зависимости от расчётной зимней температуры наружного воздуха в соответствии таблицей 2 (альбом III часть 1-57).

Разработан вариант панелей однорядной разрезки из лёгкого бетона толщиной 300, 350, 400 мм.

Толщину утеплителя чердачного перекрытия принимать по табл. 1.

Внутренние стены - бетонные толщиной 160 мм.

Высотой 2540 мм в панелях предусмотрены каналы для скрытой электропроводки. Поверхности

стен должны быть подготовлены под окраску или оклейку обоями.

Разработан вариант керамзитобетонных внутренних стен.

Перекрытия - сборные железобетонные многопустотные панели толщиной 220 мм. Панели приняты шириной 1.19, 2.39 м. Пустоты в торцах плит должны быть тщательно заделаны в заводских условиях.

Разработан вариант керамзитобетонных плит перекрытий.

Перегородки - сборные гипсобетонные панели толщиной 80 мм однорядной разрезки. Панели перегородок имеют каналы для скрытой электропроводки и поверхности, подготовленные под окраску или оклейку обоями, в санузлах - из тяжёлого бетона толщиной 50 мм.

Крыша - стропильная с кровлей из волнистых асбестоцементных листов (ГОСТ 16233-77) по обрешётке.

Крепление асбестоцементных листов по деревянным прогонам осуществляется при помощи оцинкованных шурупов (ГОСТ 1144-80¹), которые должны быть в комплекте с оцинкованными шайбами и мягкими прокладками.

На кровле необходимо предусмотреть устройство настилов шириной 400 мм из досок вдоль коньков, а также в местах прохода к вентиляционному и другому обслуживаемому оборудованию.

Таблица 1:

| Наименование утепляемой конструкции | Наименование утеплителя | Условия эксплуатации | Толщина слоя при t наруж. возд. | | |
|-------------------------------------|---|----------------------|---------------------------------|------|------|
| | | | -20° | -30° | -40° |
| Чердачное перекрытие | Плитный утеплитель газо- и пенобетон газо- и пеношлакат $\rho = 400 \text{ кг/м}^3$ | А | 160 | 220 | 280 |
| | | Б | 180 | 240 | 300 |

Вентиляционные блоки-железобетонные, самонесущие, пятиканальные толщиной 300 мм шириной 880 мм. Марка бетона принята 200. Вентблочки принимаются только при централизованном горячем водоснабжении и наличии газовых плит. Для варианта с местным отоплением принят 4^х канальный аэро-вентиляционный блок тех же размеров.

| | | | |
|-----------|--|--|--|
| Привязан: | | | |
| | | | |
| | | | |
| | | | |
| Инв. №: | | | |

Общие данные (продолжение)

УКАЗАНИЯ ПО ПРОИЗВОДСТВУ МОНТАЖНЫХ И СТРОИТЕЛЬНЫХ РАБОТ

МОНТАЖ КОНСТРУКЦИЙ ПРОИЗВОДИТЬ В СООТВЕТСТВИИ С ТРЕБОВАНИЯМИ СНиП III-16-80; СНиП III-4-80, „Руководства по монтажу панельных и каркасно-панельных жилых и общественных зданий“ и указаниями на листах данного альбома. МОНТАЖ КОНСТРУКЦИЙ ВЫШЕ ОТМ. 0.000 НАЧИНАТЬ ТОЛЬКО ПОСЛЕ ОКОНЧАНИЯ ПОЛНОГО КОМПЛЕКСА РАБОТ ПО НУЛЕВОМУ ЦИКЛУ И СОСТАВЛЕНИЯ ИСПОЛНИТЕЛЬНОЙ СХЕМЫ МОНТАЖА КОНСТРУКЦИЙ НУЛЕВОГО ЦИКЛА.

ОСОБОЕ ВНИМАНИЕ НЕОБХОДИМО ОБРАТИТЬ НА ТЩАТЕЛЬНУЮ РАЗБИВКУ ОСЕЙ ЗДАНИЯ, ОБЕСПЕЧЕНИЯ СОСОБНОСТИ ВНУТРЕННИХ НЕСУЩИХ СТЕН, КАЧЕСТВО ВЫПОЛНЕНИЯ ЗАМОНОЛИЧИВАНИЯ УЗЛОВ НАРУЖНЫХ И ВНУТРЕННИХ СТЕН, СВАРНЫХ СОЕДИНЕНИЙ И ИХ АНТИКОРРОЗИОННУЮ ЗАЩИТУ, А ТАКЖЕ НА КАЧЕСТВЕННУЮ ЗАДЕЛКУ И ГЕРМЕТИЗАЦИЮ СТЫКОВ. МОНТАЖ СТЕНОВЫХ ПАНЕЛЕЙ И ПАНЕЛЕЙ ПЕРЕКРЫТИЙ ВЫПОЛНЯТЬ НА РАСТВОРЕ МАРКИ М 50.

СВАРКА ДОЛЖНА ПРОИЗВОДИТЬСЯ ЭЛЕКТРОДАМИ 9-42 ПО ГОСТ 9467-79. СВАРКУ ДОЛЖЕН ПРОИЗВОДИТЬ ДИПЛОМИРОВАННЫЙ СВАРЩИК. СЕЧЕНИЕ СОЕДИНИТЕЛЬНЫХ СВЯЗЕЙ, А ТАКЖЕ ДЛИНА И ТОЛЩИНА СВАРНЫХ ШВОВ ДОЛЖНЫ СТРОГО СООТВЕТСТВОВАТЬ ПРОЕКТУ. ЗАЩИТУ ОТ КОРРОЗИИ СТАЛЬНЫХ ЭЛЕМЕНТОВ, АРМАТУРНЫХ ВЫПУСКОВ, ЗАКЛАДНЫХ ДЕТАЛЕЙ И СВАРНЫХ СОЕДИНЕНИЙ, ПРИМЫКАЮЩИХ К НАРУЖНЫМ СТЕНАМ, ПРОИЗВОДИТЬ ЦИНКОВЫМ ПОКРЫТИЕМ ТОЛЩИНОЙ 120-180 мкм В СООТВЕТСТВИИ СО СНиП III-23-76. ВСЕ СТАЛЬНЫЕ ЭЛЕМЕНТЫ И СВЯЗИ (ВКЛЮЧАЯ ОЦИНКОВАННЫЕ) ЗАЩИТИТЬ ОТ КОРРОЗИИ И ПОЖАРА СЛОЕМ ЦЕМЕНТНОГО РАСТВОРА СОСТАВА 1:2 ТОЛЩИНОЙ НЕ МЕНЕЕ 20 мм.

УКАЗАНИЯ ПО ПРОИЗВОДСТВУ РАБОТ В ЗИМНЕЕ ВРЕМЯ

1. МОНТАЖ СТЕНОВЫХ ПАНЕЛЕЙ И ПАНЕЛЕЙ ПЕРЕКРЫТИЯ ВЫПОЛНЯТЬ НА РАСТВОРЕ МАРКИ 50 НА ПОРТАЛЦЕМЕНТЕ НЕ НИЖЕ МАРКИ 400 С СОДЕРЖАНИЕМ СЗА НЕ БОЛЕЕ 8%. ПОДВИЖНОСТЬ БЕТОНА И РАСТВОРА В МОМЕНТ УКЛАДКИ В ШВЫ И СТЫКИ ДОЛЖНА СОСТАВЛЯТЬ 6-9 см.

2. УКЛАДКА И РАЗРАВНИВАНИЕ РАСТВОРА ДОЛЖНА ПРОИЗВОДИТЬСЯ НЕПОСРЕДСТВЕННО ПЕРЕД УСТАНОВКОЙ ПАНЕЛЕЙ. УСТАНОВЛИВАТЬ ПАНЕЛИ НА СЛОЙ ЗАМЕРЗШЕГО ИЛИ СХВАТИВШЕГО РАСТВОРА КАТЕГОРИЧЕСКИ ЗАПРЕЩАЕТСЯ. ОСОБОЕ ВНИМАНИЕ НЕОБХОДИМО ОБРАЩАТЬ НА НЕДОПУСТИМОСТЬ ПРЕВЫШЕНИЯ ПРОЕКТНОЙ ТОЛЩИНЫ ГОРИЗОНТАЛЬНЫХ ШВОВ (НЕ БОЛЕЕ 1 см).

3. В БЕТОН И РАСТВОР ДЛЯ ЗАМОНОЛИЧИВАНИЯ СТЫКОВ ДОЛЖНЫ ВВОДИТЬСЯ ПРОТИВОМОРОЗНЫЕ ДОБАВКИ ПОТАША И НИТРИТА НАТРИЯ, КОЛИЧЕСТВО КОТОРЫХ НАЗНАЧАЕТСЯ ДЛЯ ОСЕННЕ-ЗИМНЕГО ПЕРИОДА НЕЗАВИСИМО ОТ ТЕКУЩЕЙ ТЕМПЕРАТУРЫ -10% ВЕСА ЦЕМЕНТА, А ДЛЯ ВЕСЕННЕГО ПЕРИОДА СОГЛАСНО ТАБЛИЦЕ 9.

ТАБЛИЦА 9

| ПРОТИВОМОРОЗНАЯ ДОБАВКА | КОЛИЧЕСТВО ПРОТИВОМОРОЗНОЙ ДОБАВКИ % | | | | |
|---|--|--------------|---------------|---------------|-----------------|
| | КОЛИЧЕСТВО ПРИ ТЕКУЩЕЙ ТЕМПЕРАТУРЕ НАРУЖНОГО ВОЗДУХА | ДО МИНУС 5°С | ДО МИНУС 15°С | ДО МИНУС 25°С | НИЖЕ МИНУС 25°С |
| ПОТАШ (K ₂ CO ₃) | 5 | 7 | 10 | 10 | |
| НИТРИТ НАТРИЯ (NA NO ₂) | 5 | 10 | 10 | | — |

4. ДЛЯ ПРЕДУПРЕЖДЕНИЯ ОБРАЗОВАНИЯ НАЛЕДЕЙ НА ГРЯНЯХ ПАНЕЛЕЙ ЦЕЛЕСООБРАЗНО НАКРЫВАТЬ ПАНЕЛИ НА СКЛАДЕ БРЕЗЕНТОМ. ПЕРЕД УКЛАДКОЙ БЕТОНА ИЛИ РАСТВОРА РЕКОМЕНДУЕТСЯ СТЫКУЕМЫЕ ПОВЕРХНОСТИ ПРОГРЕТЬ ГОРЯЧИМ ВОЗДУХОМ, ИСПОЛЬЗУЯ ДЛЯ ЭТОГО ПЕРЕНОСНЫЕ ГАЗОВЫЕ АГРЕГАТЫ.

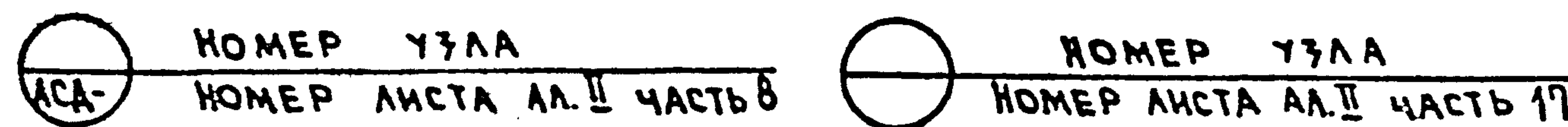
5. АНТИКОРРОЗИОННЫЕ ПОКРЫТИЯ ЗАКЛАДНЫХ И МОНТАЖНЫХ МЕТАЛЛИЧЕСКИХ СОЕДИНЕНИЙ ПРОИЗВОДИТЬ ПО АНАЛОГИИ С ЛЕТНИМИ УСЛОВИЯМИ В СООТВЕТСТВИИ СО СНиП-III-23-76.

УКАЗАНИЯ ПО ПРИВЯЗКЕ ПРОЕКТА

1. РАБОЧИЕ ЧЕРТЕЖИ НАСТОЯЩЕГО АЛЬБОМА ПОДЛЕЖАТ ПРИВЯЗКЕ ПРИМЕНИТЕЛЬНО К КОНКРЕТНЫМ УСЛОВИЯМ СТРОИТЕЛЬСТВА. ПРИ ПРИВЯЗКЕ НЕОБХОДИМО ИСПОЛЬЗОВАТЬ УКАЗАНИЯ, ПРИВЕДЕННЫЕ В СООТВЕТСТВУЮЩИХ РАЗДЕЛАХ ПОЯСНИТЕЛЬНОЙ ЗАПИСКИ.

2. ПРИ ПРИМЕНЕНИИ ПОТАША В КАЧЕСТВЕ ПРОТИВОМОРОЗНОЙ ДОБАВКИ В РАСТВОРАХ И БЕТОНАХ НЕОБХОДИМО РАЗРАБОТАТЬ ЗАЩИТУ ЛАКО-КРАСОЧНЫМИ ПОКРЫТИЯМИ ОЦИНКОВАННЫХ ДЕТАЛЕЙ В СООТВЕТСТВИИ СО СНиП II-28-73* „ЗАЩИТА СТРОИТЕЛЬНЫХ КОНСТРУКЦИЙ ОТ КОРРОЗИИ“ (ДОПОЛНЕНИЕ).

УСЛОВНЫЕ ОБОЗНАЧЕНИЯ



| ПРИВЯЗКА | | | |
|----------|--|--|--|
| | | | |
| | | | |
| ИНВ. N° | | | |

ОБЩИЕ ДАННЫЕ /ПРОДОЛЖЕНИЕ/

ВЕДОМОСТЬ СОСТАВА ПРОЕКТА

| ОБОЗНАЧЕНИЕ | НАИМЕНОВАНИЕ | ПРИМЕЧАНИЕ |
|-----------------------|---|------------|
| | Альбом I | |
| часть 1 | АРХИТЕКТУРНО-СТРОИТЕЛЬНЫЕ ЧЕРТЕЖИ | |
| часть 2 | САНИТАРНО-ТЕХНИЧЕСКИЕ И ЭЛЕКТРОТЕХН. ЧЕРТ. | |
| | Альбом II | |
| часть 17 | МОНТАЖНЫЕ УЗЛЫ И ДЕТАЛИ | |
| часть 8 | МОНТАЖНЫЕ УЗЛЫ И ДЕТАЛИ | |
| | Альбом III ИЗДЕЛИЯ ЗАВОДСКОГО ИЗГОТОВЛЕНИЯ | |
| Серия 25 часть 1-14 | НАРУЖНЫЕ СТЕНОВЫЕ ПАНЕЛИ ИЗ ЛЕГКОГО БЕТОНА ТОЛЩ. 350 мм. | |
| часть 1-19 | НАРУЖНЫЕ СТЕНОВЫЕ ПАНЕЛИ ИЗ ЛЕГКОГО БЕТОНА ТОЛЩ. 350-400 мм. | |
| часть 1-19 | НАРУЖНЫЕ СТЕНОВЫЕ ПАНЕЛИ ИЗ ЛЕГКОГО БЕТОНА ТОЛЩ. 300 мм. | |
| часть 1-20 | НАРУЖНЫЕ СТЕНОВЫЕ ПАНЕЛИ ИЗ ЛЕГКОГО БЕТОНА ТОЛЩ. 350-400 мм. | |
| часть 1-24 | ЦОКОЛЬНЫЕ ПАНЕЛИ ИЗ ЛЕГКОГО БЕТОНА ТОЛЩ. 300, 350, 400 мм. | |
| часть 1-53 | НАРУЖНЫЕ СТЕНОВЫЕ ПАНЕЛИ ПОЛОСОВОЙ РАЗРЕЗКИ ИЗ ЛЕГКОГО БЕТОНА ТОЛЩ. 300 мм РАБОЧИЕ ЧЕРТЕЖИ ИЗДЕЛИЙ. АРМАТУРНЫЕ ИЗДЕЛИЯ. | |
| часть 1-54 | НАРУЖНЫЕ СТЕНОВЫЕ ПАНЕЛИ ПОЛОСОВОЙ РАЗРЕЗКИ ИЗ ЛЕГКОГО БЕТ. ТОЛЩ. 350-400 мм РАБОЧИЕ ЧЕРТЕЖИ ИЗДЕЛИЙ. АРМАТУРНЫЕ ИЗДЕЛИЯ. | |
| часть 1-52, 1-57 | НАРУЖНЫЕ СТЕНОВЫЕ ПАНЕЛИ ОДНОРЯДНОЙ РАЗРЕЗКИ ИЗ ЛЕГК. БЕТ. ТОЛЩ. 300, 350, 400 мм. РАБОЧИЕ ЧЕРТЕЖИ ИЗДЕЛИЙ. АРМАТУРНЫЕ ИЗДЕЛИЯ. | |
| часть 2-7 | ВНУТРЕННИЕ СТЕНОВЫЕ ПАНЕЛИ ИЗ ЛЕГКОГО И ТЯЖЕЛОГО БЕТ. ТОЛЩ. 160 мм | |
| часть 2-13 | ВНУТРЕННИЕ СТЕНОВЫЕ ПАНЕЛИ ИЗ КЕРАМЗИТОБЕТОНА ТОЛЩ. 160 мм | |
| часть 3-3 | МНОГОПУСТОТНЫЕ ПАНЕЛИ ПЕРЕКРЫТИЙ. ШИР. 1190 мм. ТОЛЩ. 220 мм | |
| часть 3-10 | МНОГОПУСТОТНЫЕ ПАНЕЛИ ПЕРЕКРЫТИЙ ШИР. 2390 мм. ТОЛЩ. 220 мм /с диаметром пустот 159 мм/ | |
| часть 3-15 | МНОГОПУСТОТНЫЕ ПАНЕЛИ ПЕРЕКРЫТИЙ ШИР. 1190 мм. ТОЛЩ. 220 мм ИЗ КЕРАМЗИТОБЕТ. | |
| часть 4-8 | ПРОЧИЕ СБОРНЫЕ ИЗДЕЛИЯ ИЗ ТЯЖЕЛОГО БЕТОНА | |
| часть 4-32 | ПРОЧИЕ ИЗДЕЛИЯ | |
| часть 5-4 | ПЕРЕГОРОДКИ | |
| часть 12-23 | ПРОЧИЕ СБОРНЫЕ ИЗДЕЛИЯ ИЗ ТЯЖЕЛОГО БЕТОНА | |
| часть 13-9 | РАСЧЕТ СМЕТНЫХ ЦЕН. | |
| Серия 25 часть 10.8-1 | ОБЪЕМНЫЕ САНТЕХКАБИНЫ | |
| часть 6-6 | МЕТАЛЛИЧЕСКИЕ ИЗДЕЛИЯ | |
| 25 ТЭ-I | ТЕХНИЧЕСКАЯ ЭКСПЛУАТАЦИЯ | |

ВЕДОМОСТЬ ССЫЛОЧНЫХ ДОКУМЕНТОВ

| ОБОЗНАЧЕНИЕ | НАИМЕНОВАНИЕ | ПРИМЕЧАНИЕ |
|----------------------|--|------------|
| ГОСТ 378-76 | ЛИСТЫ АСБЕСТОЦЕМЕНТНЫЕ ВОЛОКНИСТЫЕ ОБЫКНОВЕННОГО ПРОФИЛЯ И ДЕТАЛИ К НИМ | |
| ГОСТ 8242-79 | ДЕТАЛИ ДЕРЕВЯННЫЕ ФРЕЗЕРОВАННЫЕ ДЛЯ СТРОИТЕЛЬСТВА | |
| ГОСТ 13579-78 | БЛОКИ БЕТОННЫЕ ДЛЯ СТЕН ПОДВАЛОВ | |
| ГОСТ 17280-79 | ДОСКИ ПОДОКОННЫЕ ДЕРЕВЯННЫЕ | |
| Серия 1.112-9 вып. 2 | ПЛИТЫ ЖЕЛЕЗОБЕТОННЫЕ ДЛЯ ЛЕНТОЧНЫХ ФУНДАМЕНТОВ. | |
| Серия 1.136-10 | ДВЕРИ ДЕРЕВЯННЫЕ ВНУТРЕННИЕ ДЛЯ ЖИЛЫХ И ОБЩЕСТВЕННЫХ ЗДАНИЙ | |
| Серия 1.136-11 | ДВЕРИ ДЕРЕВЯННЫЕ ВХОДНЫЕ НАРУЖНЫЕ, ТАМБУРНЫЕ И СЛУЖЕБНЫЕ ДЛЯ ЖИЛЫХ И ОБЩЕСТВЕННЫХ ЗДАНИЙ | |
| Серия 1.136.5-16 | ОКНА И БАЛКОННЫЕ ДВЕРИ ДЕРЕВЯННЫЕ САВОЙНЫМ ОСТЕКЛЕНИЕМ ДЛЯ ЖИЛЫХ ЗДАНИЙ. | |
| Серия 1.136.5-17 | ОКНА И БАЛКОННЫЕ ДВЕРИ ДЕРЕВЯННЫЕ СТРОИНЫМ ОСТЕКЛЕНИЕМ ДЛЯ ЖИЛЫХ ЗДАНИЙ. | |
| Серия 1.172-4 | ВСТРОЕННЫЕ И АНТРЕСОЛЬНЫЕ ШКАФЫ, ШКАФЫ ПЕРЕГОРОДКИ КАРКАСНОЙ КОНСТРУКЦИИ ИЗ УНИФИЦИРОВАННЫХ ЭЛЕМЕНТОВ ДЛЯ ЖИЛЫХ ЗДАНИЙ | |
| Серия 2.140-1 вып. 6 | ДЕТАЛИ ПЕРЕКРЫТИЙ ЖИЛЫХ ЗДАНИЙ ПОЛЫ | |

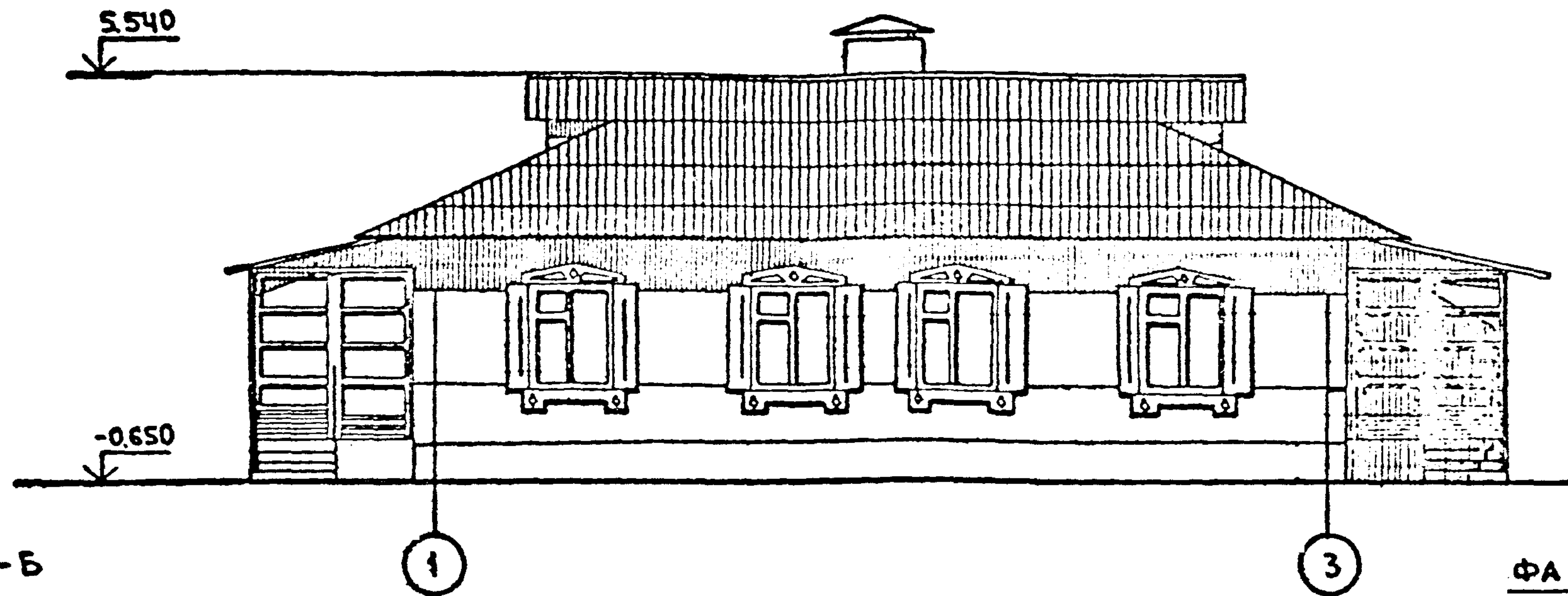
АВТОРСКИЙ КОЛЛЕКТИВ/ПО АЛФАВИТУ/:

АРХИТЕКТОРЫ: А. КУЗНЕЦОВА, В. ЛЮБЧЕНКО, А. МАКАРЕНЯ
 ИНЖ.-КОНСТРУКТОРЫ: А. НАТЫКИНА, Л. ПЬЯНОВА, А. САФОНОВА
 ИНЖ.-САНТЕХНИКИ: Э. БЕЗЫМЯНСКАЯ, А. ЖУЛИН, Н. СЮЗИМОВА, Б. ФРЕЙДИН
 ИНЖ.-ЭЛЕКТРИКИ: А. КОСТИНА, Ю. КУЗНЕЦОВ, Н. НАРОЖНАЯ
 ИНЖ.-СМЕТЧИК: Т. ГРИНЕЛЕВИЧ

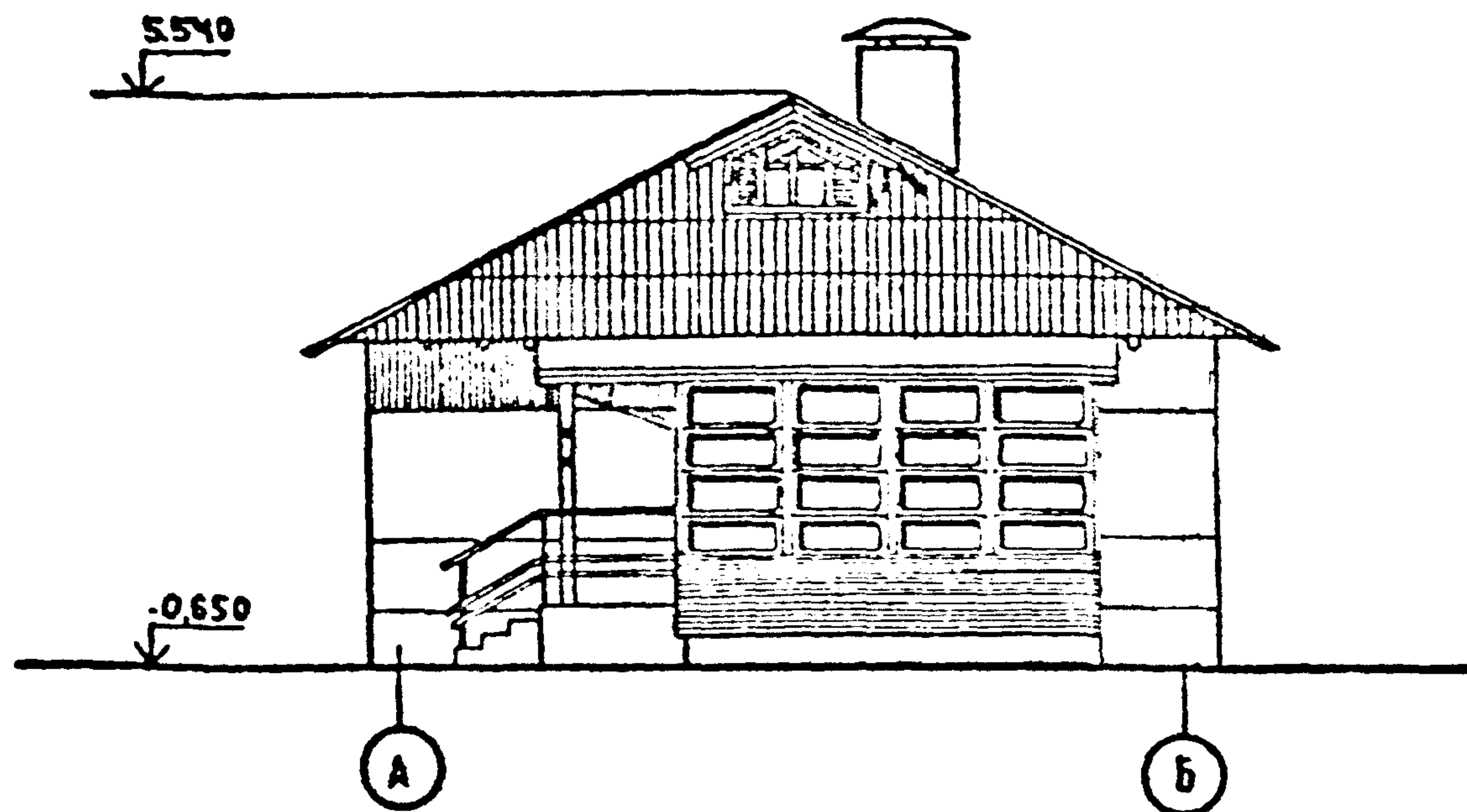
| | | | |
|-----------|--|--|--|
| ПРИВЯЗАН: | | | |
| | | | |
| | | | |
| | | | |
| ИНВ. № | | | |

ОБЩИЕ ДАННЫЕ/ОКОНЧАНИЕ/

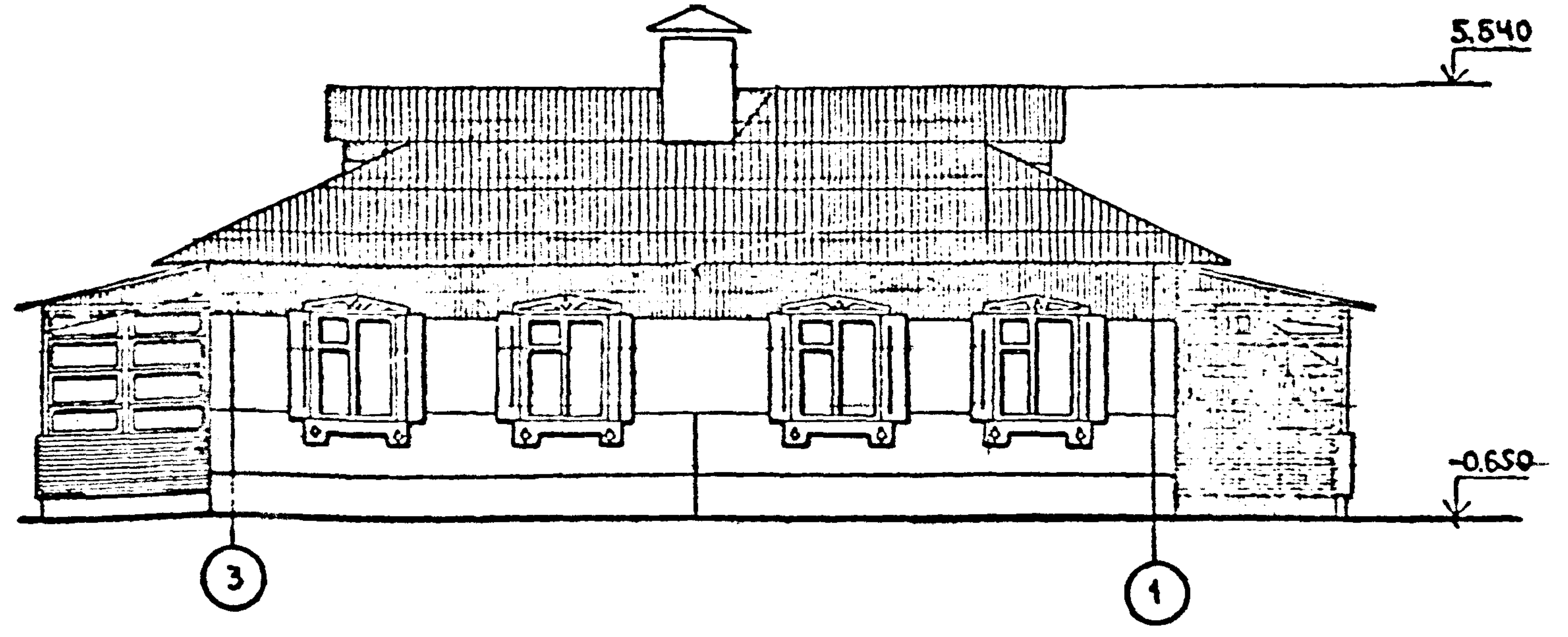
ФАСАД 1-3



ФАСАД А-Б

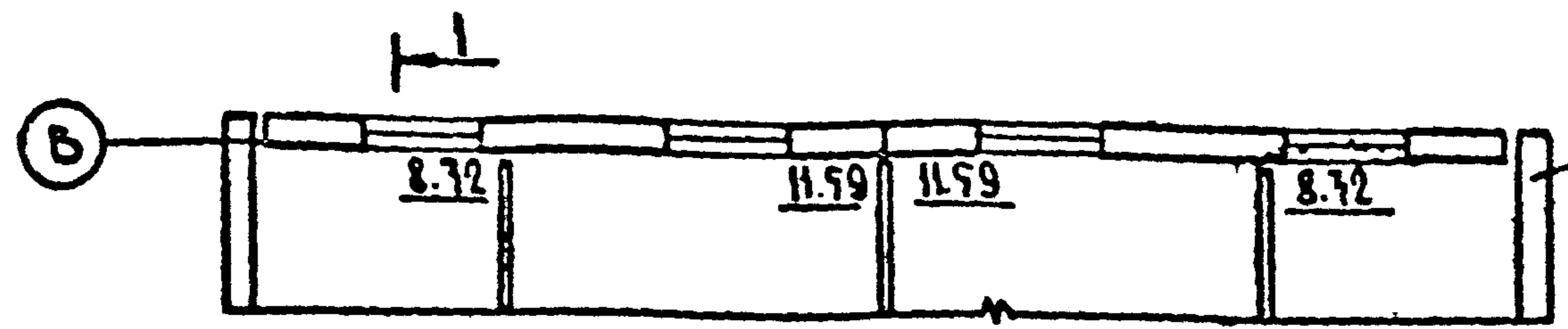


ФАСАД 3-1

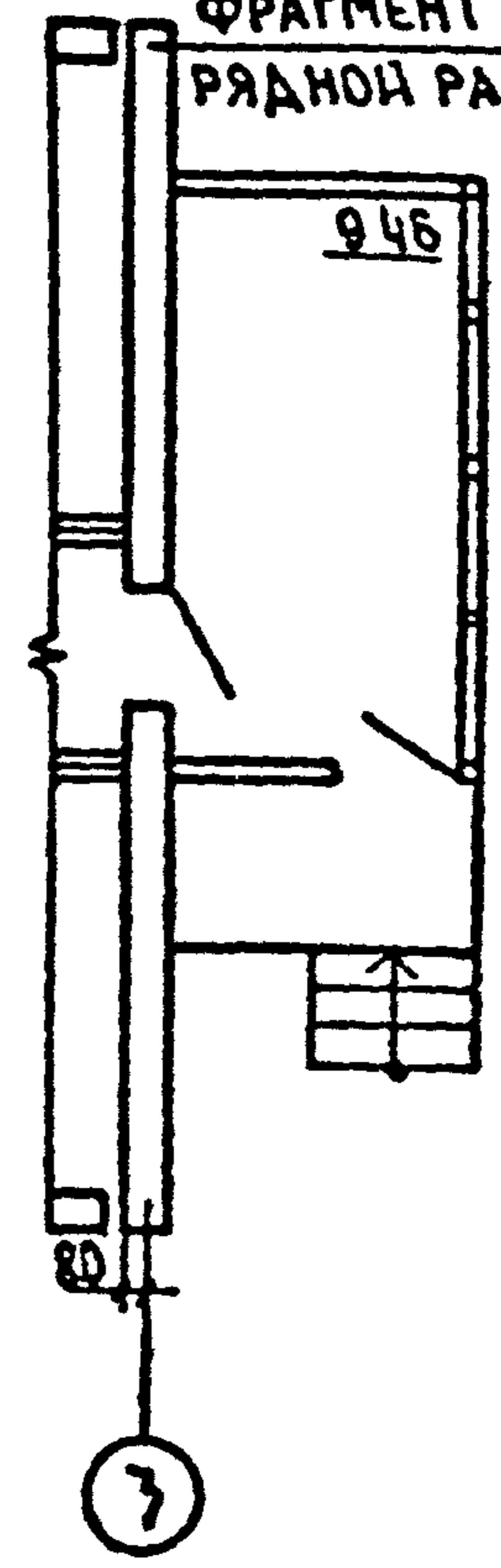


| | | | | | |
|-------|--|--|--|----------------------|--|
| | | | | 181-25-10/1.2 | 4.1 |
| ПРИВ | | | | ЗАВОД. ПЕРЕСЫПКИН | ОДНОЭТАЖНЫЙ ДВУХКВАРТИРНЫЙ ЖИЛОЙ ДОМ С ДВУХКОМНАТНЫМИ КВАРТИРАМИ |
| | | | | ГЛИНЖОТ. СИДОРОВ | |
| | | | | П. КОМ. СТ. ДМИТРИЕВ | |
| | | | | П. АРХ. ПР. ЮЗЕФОВИЧ | |
| | | | | РУК. БР. АСТАФЬЕВА | |
| ИНВ № | | | | ПРОВЕР. АСТАФЬЕВА | по ЖЕЛЕЗОБЕТОНУ ИМ. А. А. ЯКУШЕВА |
| | | | | РАЗРАБ. ЛЕВИНА | |
| | | | | 2/ | |
| | | | | | СТАДИЯ |
| | | | | | ЛИСТ |
| | | | | | ЛИСТОВ |
| | | | | | Р |
| | | | | | 10 |

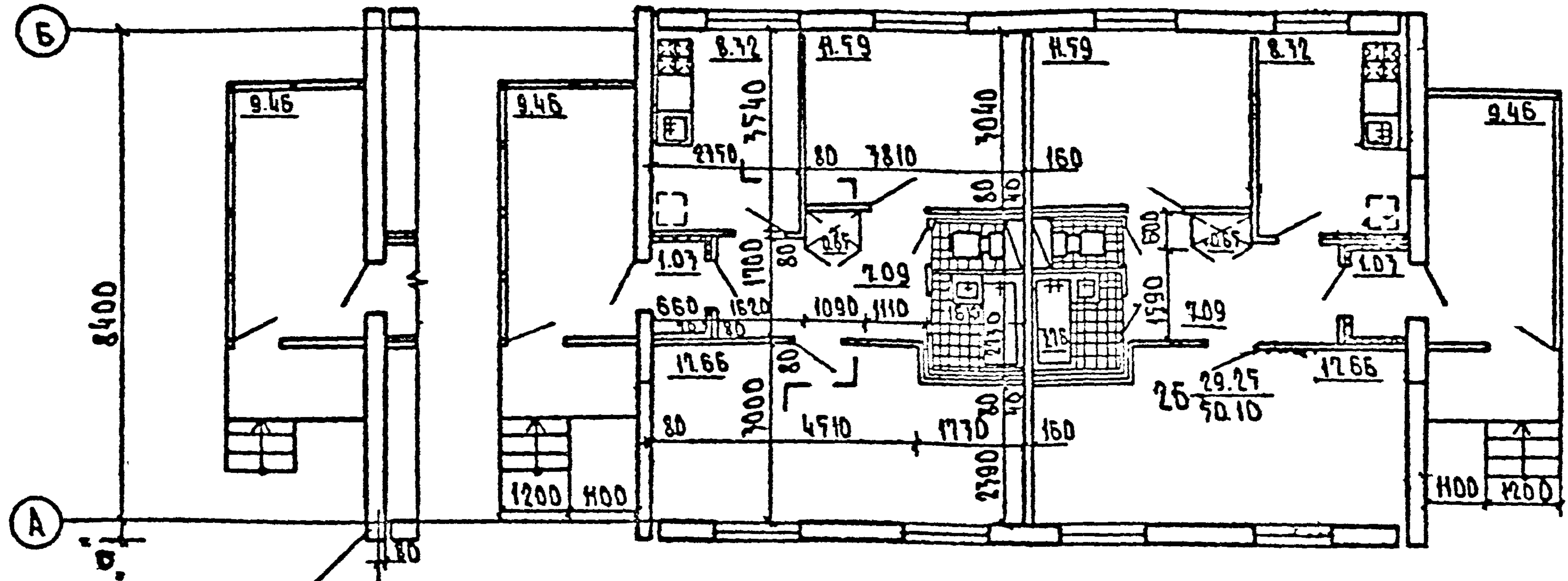
ФРАГМЕНТ ПЛАНА ПРИ ОДНО-
РЯДНОЙ РАЗРЕЗКЕ НАРУЖНЫХ СТЕН



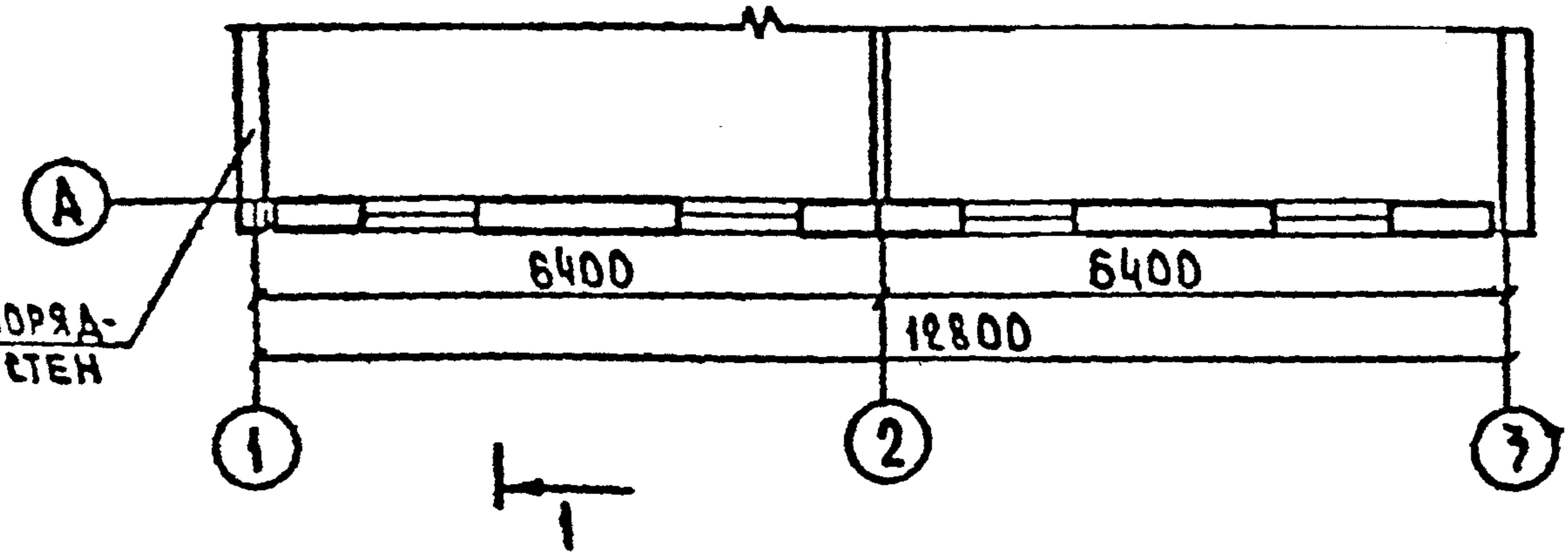
ФРАГМЕНТ ПЛАНА ПРИ ОДНО-
РЯДНОЙ РАЗРЕЗКЕ НАРУЖНЫХ СТЕН



ФРАГМЕНТ ПЛАНА ПРИ ОДНОРЯДНОЙ
РАЗРЕЗКЕ НАРУЖНЫХ СТЕН



ФРАГМЕНТ ПЛАНА ПРИ ОДНОРЯД-
НОЙ РАЗРЕЗКЕ НАРУЖНЫХ СТЕН



181-25-10/12

4.1

ПРИВЯЗАН:

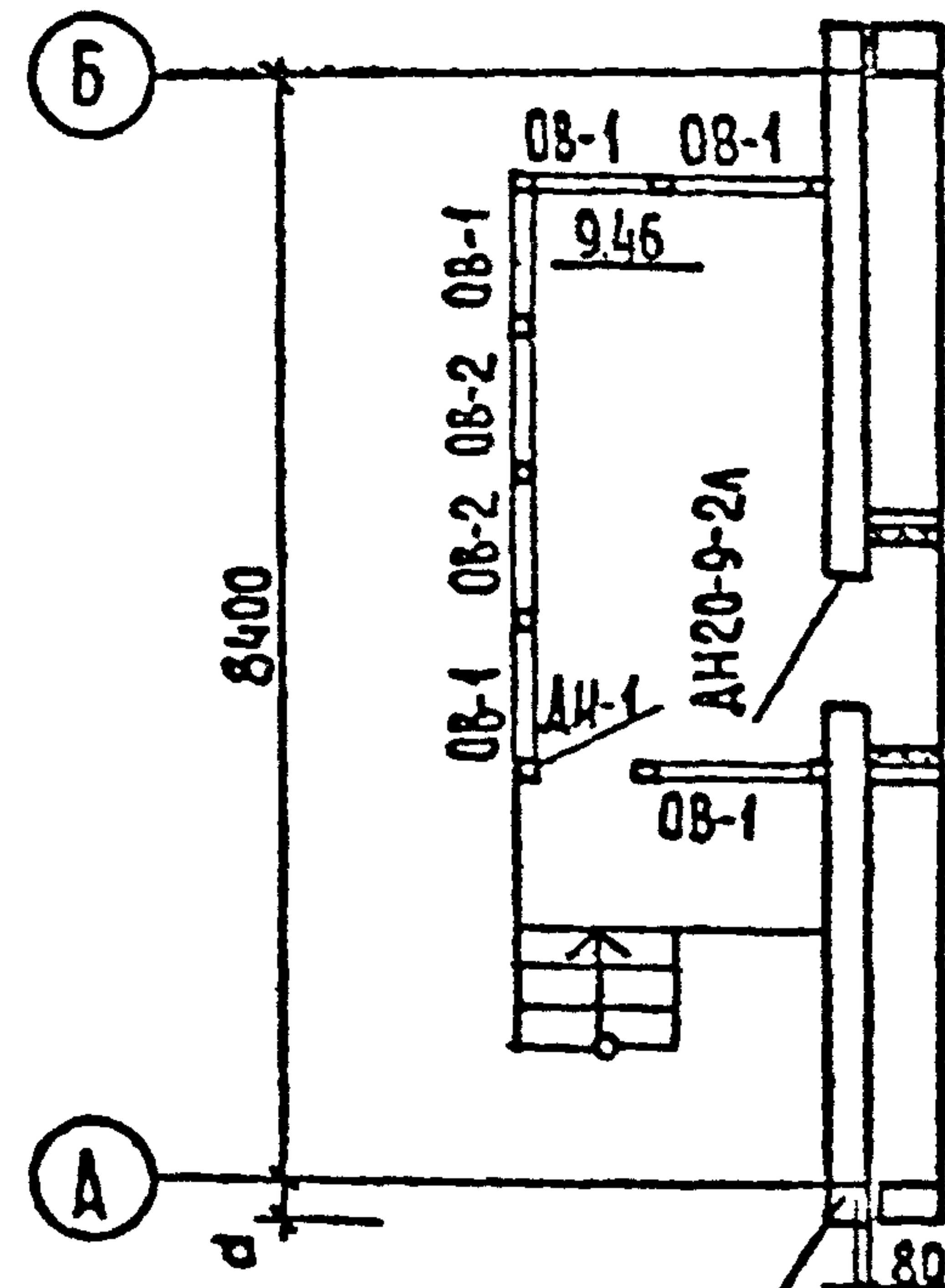
| | | |
|----------|-----------|--------------------|
| ЗАВОДА | ПЕРЕСЫЛКИ | |
| ТАКЖЕ ОТ | СНАДОРОВ | <i>[Signature]</i> |
| ТАКЖЕ ОТ | АМИТРЕВ | <i>[Signature]</i> |
| ТАКЖЕ ОТ | ЮЗЕФОВИЧ | <i>[Signature]</i> |
| РУКОВОД | АСТАФЬЕВА | <i>[Signature]</i> |
| ПРОВЕР | АВЕРИНА | <i>[Signature]</i> |
| РАЗРАБ | ЛЕВИНА | <i>[Signature]</i> |
| ИНВ. № | | |

ОДНОЭТАЖНЫЙ ДВУХКВАР-
ТИРНЫЙ ЖИЛОЙ ДОМ С
ДВУХКОМНАТНЫМИ КВАРТИРАМИ

| | | |
|--------|------|--------|
| СТАДИЯ | ЛИСТ | ЛИСТОВ |
| Р | 12 | |

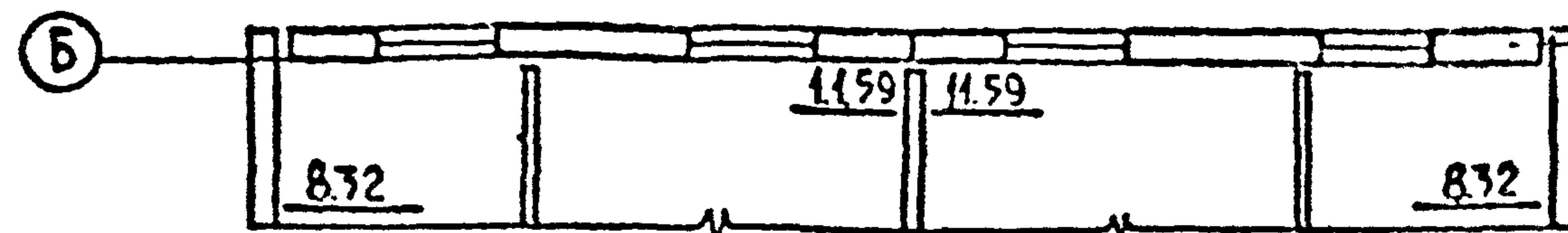
ПЛАН В ОСЯХ 1-3
/ОСНОВНОЕ РЕШЕНИЕ/

КБ ПО ЖЕЛЕЗОБЕТОНУ
ИМ. А.А. ЯКУШЕВА

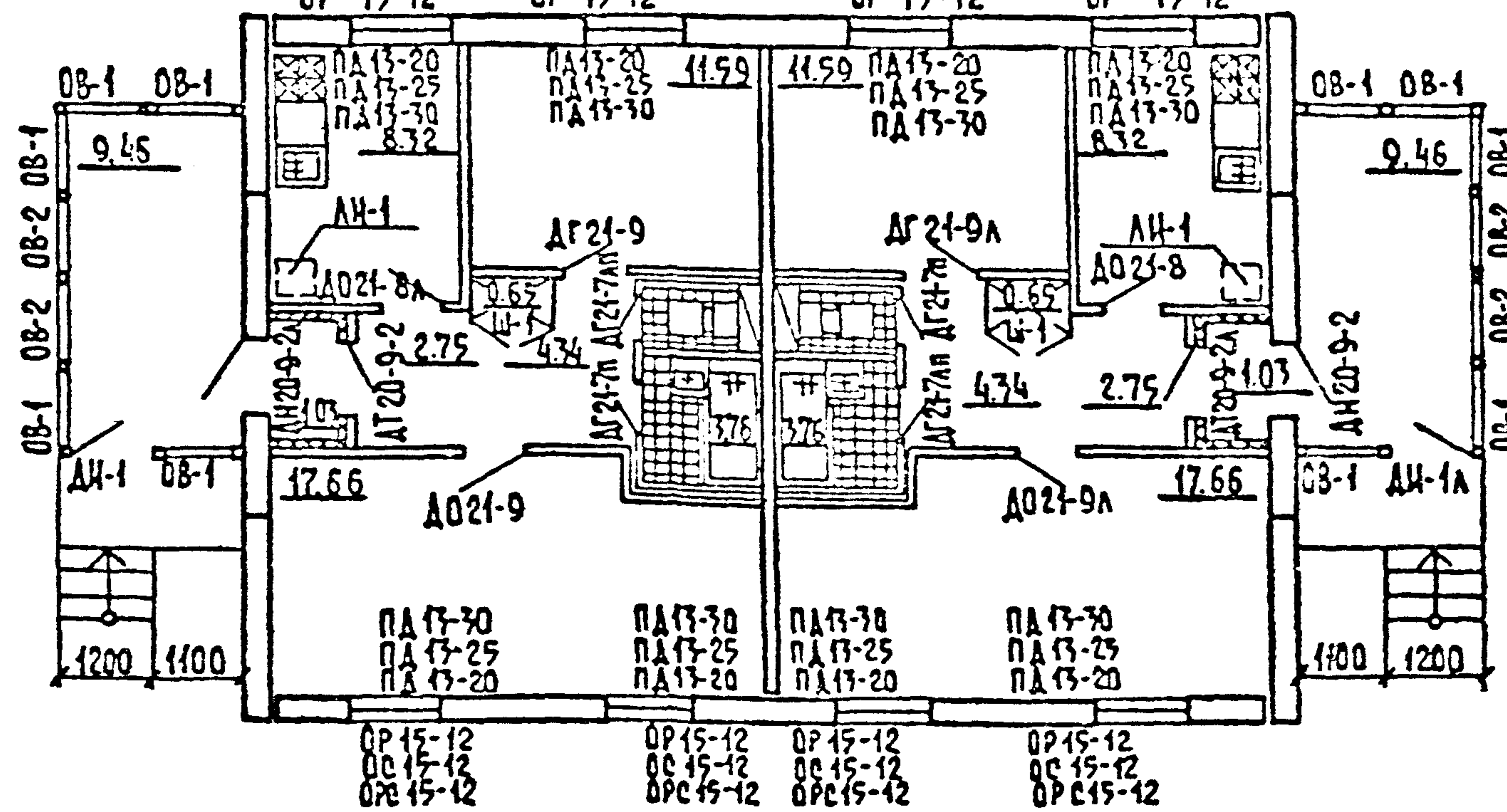


ФРАГМЕНТ ПЛАНА ПРИ ОДНОРЯДНОЙ РАЗРЕЗКЕ НАРУЖНЫХ СТЕН.

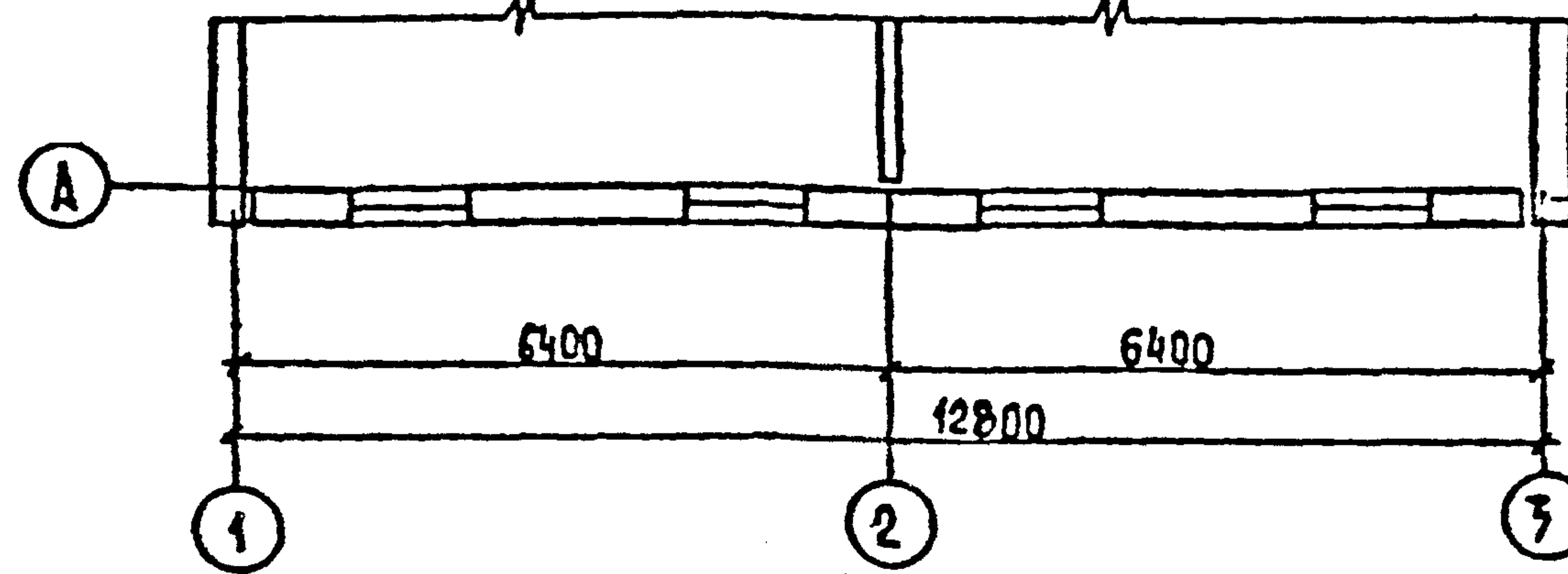
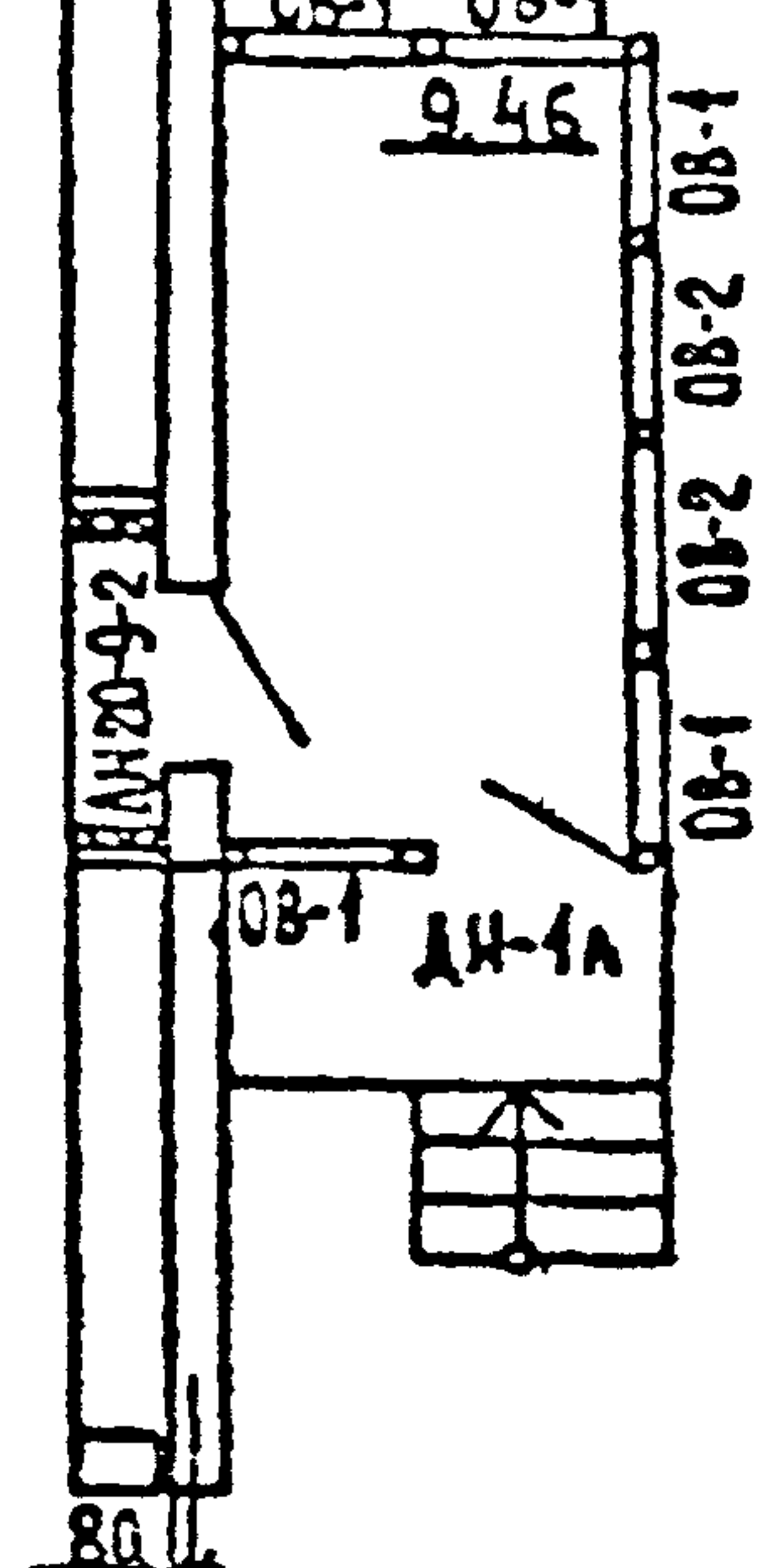
1



ФРАГМЕНТ ПЛАНА ПРИ ОДНОРЯДНОЙ РАЗРЕЗКЕ НАРУЖНЫХ СТЕН.



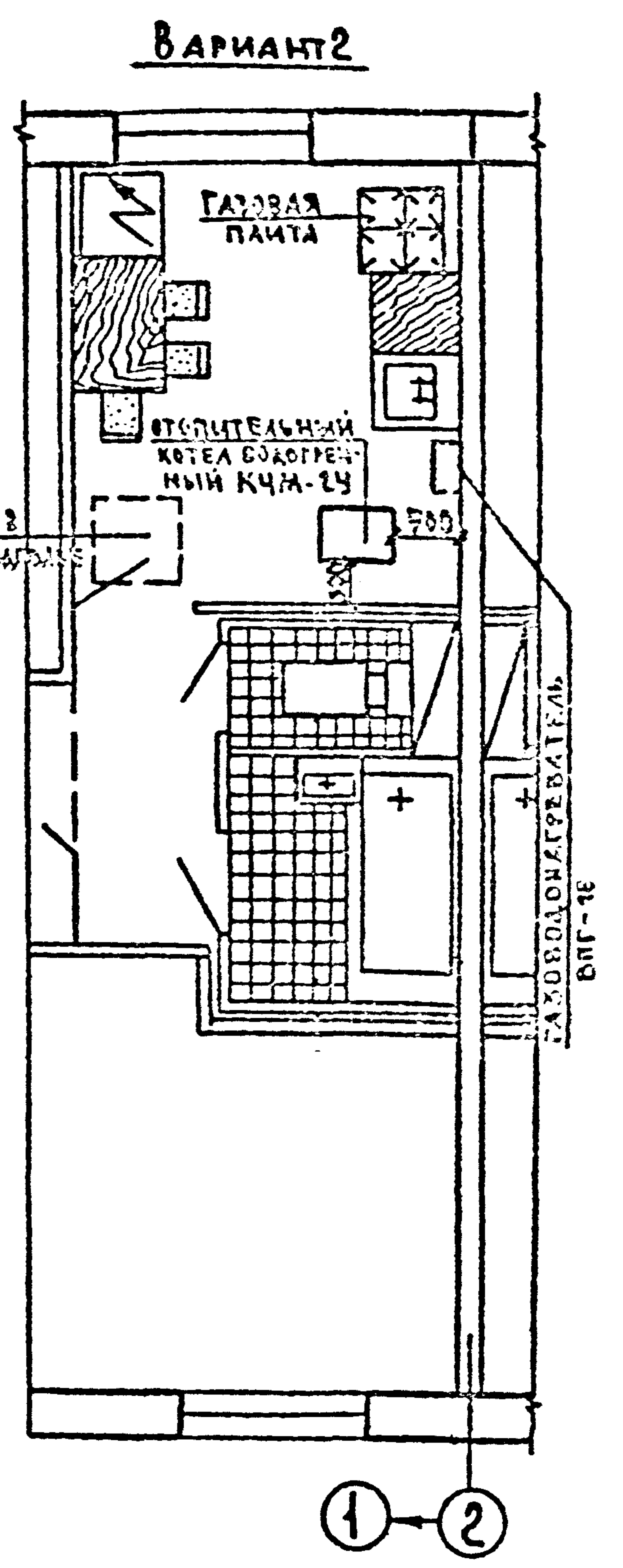
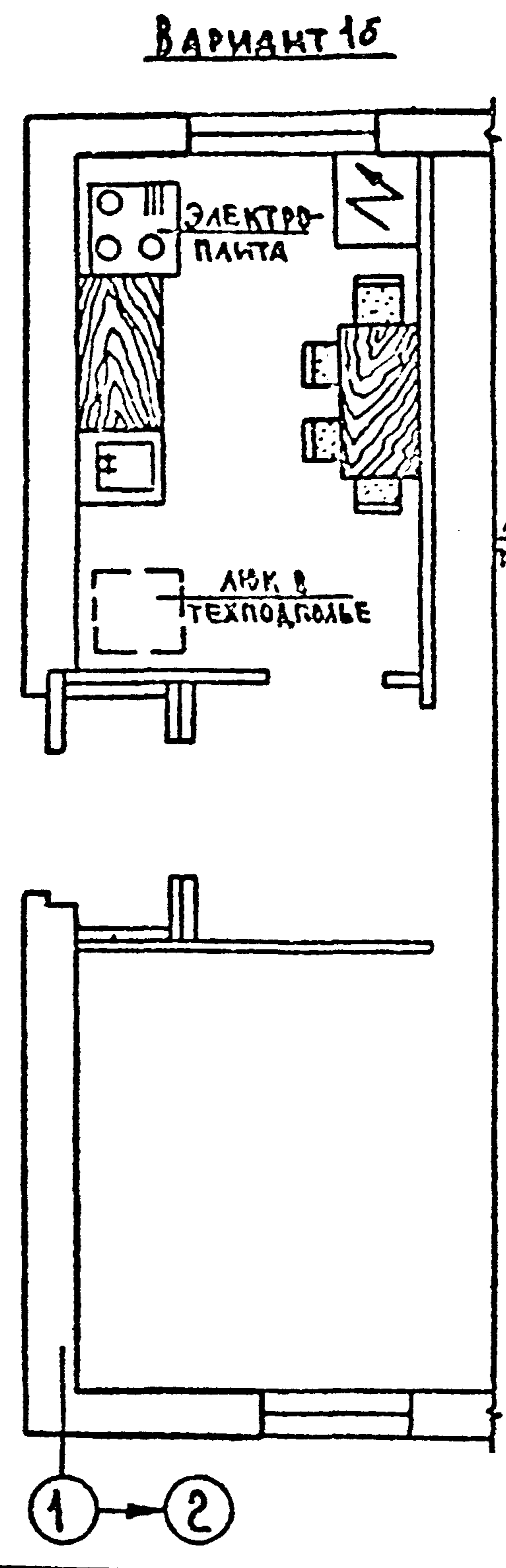
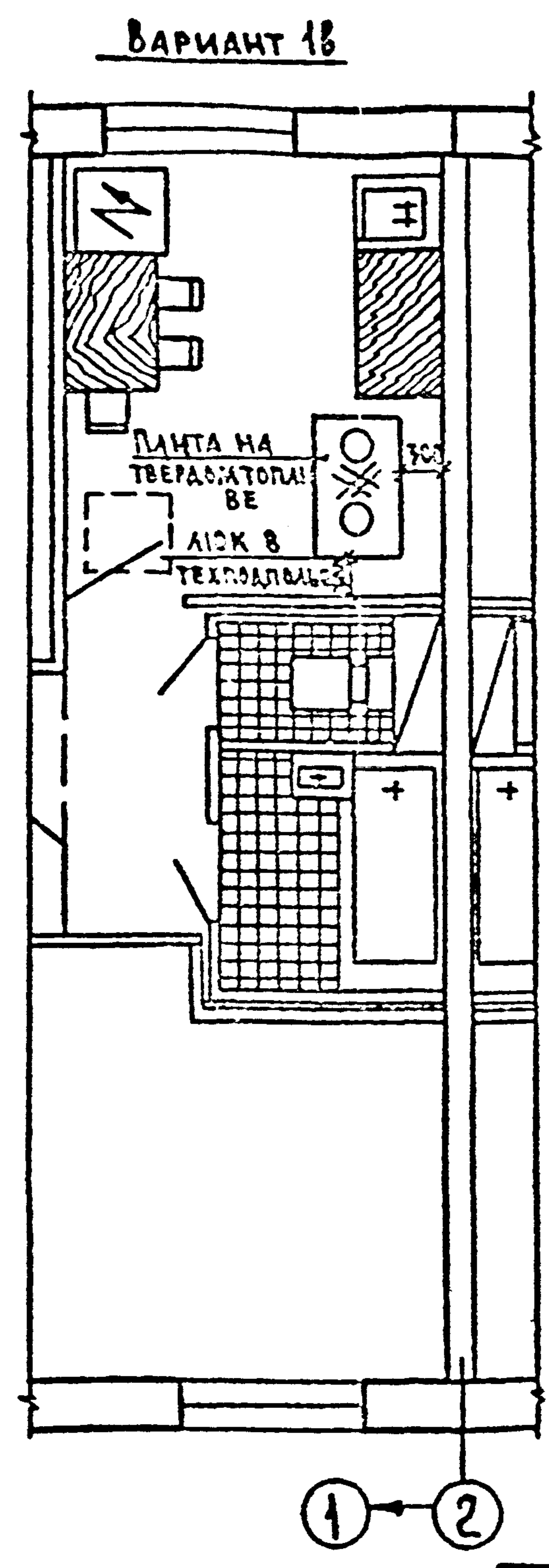
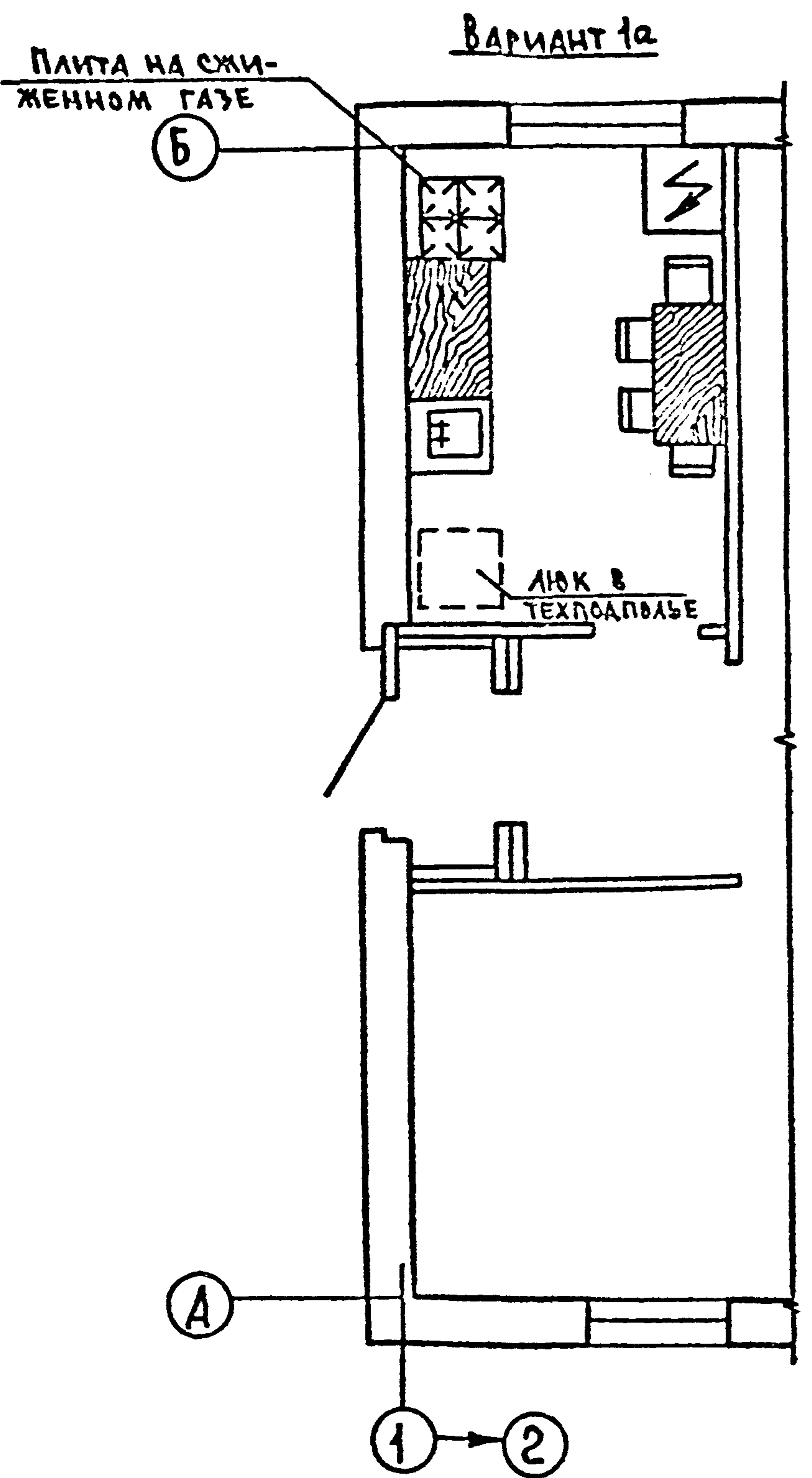
ФРАГМЕНТ ПЛАНА ПРИ ОДНОРЯДНОЙ РАЗРЕЗКЕ НАРУЖНЫХ СТЕН.



ФРАГМЕНТ ПЛАНА ПРИ ОДНОРЯДНОЙ РАЗРЕЗКЕ НАРУЖНЫХ СТЕН.

ПРИМЕЧАНИЕ:
МАРКИ ОКОН И ПОДОКОННЫХ ДОСКИ ПРИ ОДНОРЯДНОЙ РАЗРЕЗКЕ ПРИНЯТЬ КАК ПРИ ПОЛОСОВОЙ.

| | | | | |
|------------|------------|--------------------|----------------------------|--------|
| | | | 181-25-10/1.2 | 41 |
| ЗАВ.ОТД. | ПЕРЕСЫЛКИМ | <i>[Signature]</i> | | |
| ГЛ.ИИЖ.ОТ. | СНАДРОВ | <i>[Signature]</i> | ОДНОЭТАЖНЫЙ ДВУХКВАРТИРНЫЙ | СТАДИЯ |
| ГЛ.РОЧ.ОТ. | АМИТРИЕВ | <i>[Signature]</i> | ЖИЛОЙ ДОМ С ДВУХКОМНАТНЫ- | ЛИСТ |
| ГЛ.АРХ.ПР. | ЮЗЕФОВИЧ | <i>[Signature]</i> | МИ КВАРТИРАМИ. | ЛИСТОВ |
| РУК.БРИГ. | АСТАТЬЕВА | <i>[Signature]</i> | ПЛАН ДЛЯ ОТДЕЛОЧНЫХ | Р |
| ПРОВЕРИЛ | АВЕРИНА | <i>[Signature]</i> | РАБОТ В ОСЯХ 1-3. | 15 |
| ИНВ.И | РАЗРАБОТ | ЛЕВИНА | КБ по ЖЕЛЕЗОБЕТОНУ | |
| | | | ИМ. А.А.ЯКУШЕВА | |



ПРИМЕЧАНИЯ:
 1. ВАРИАНТЫ РАССТАНОВКИ САНТЕХНИЧЕСКОГО ОБОРУДОВАНИЯ 1а И 1б ДАНЫ ПРИ ОСНОВНОМ РЕШЕНИИ ПЛАНА.
 2. РАССТАНОВКА ОБОРУДОВАНИЯ ВОСЯХ 2-3 - ЗЕРКАЛЬНО.

| | | | | | |
|-----------|--|----------------------|--------------------|--|--------------------|
| | | 181-29-10/1.2 | | 4.1 | |
| ПРИВЯЗАН: | | ЗАВ. ОТД. ПЕРЕСЫКИН | <i>[Signature]</i> | ОДНОЭТАЖНЫЙ ДВУХКВАРТИРНЫЙ | СТАЖИ АИСТ |
| | | ДИНЖ. ОТ СИДОРОВ | <i>[Signature]</i> | ЖИЛОЙ ДОМ С ДВУХКОМНАТНЫМИ | КВАРТИРАМИ |
| | | ТА КОМ. ОТ АМИТРИЕВ | <i>[Signature]</i> | | Р 17 |
| | | ТА ЛАХ. ПР. ЮЗЕФОВИЧ | <i>[Signature]</i> | ФРАГМЕНТЫ ПЛАНОВ САНИТАРНО-КУХОННЫХ БЛОКОВ В ВАРИАНТАХ | КБ ПО ЖЕЛЕЗОБЕТОНУ |
| | | РУК. БРИГ. АСТАФЬЕВА | <i>[Signature]</i> | ИНЖЕНЕРНОГО ОБОРУДОВАНИЯ | ИМ. А.А. ЯКУШЕВА |
| | | ПРОФ. АСТАФЬЕВА | <i>[Signature]</i> | 1 ВАРИАНТ 1а, 1б, 1в, 2 | |
| ИНВ. № | | РАЗРАБОТ. ЛЕВИНА | <i>[Signature]</i> | | |

РАЗРЕЗ 1-1

ВОЛНИСТЫЕ АСБЕСТОЦЕМЕНТНЫЕ ЛИСТЫ
 ОБРЕШЕТКА ИЗ БРУСЬЕВ 50x50
 СТРОПИЛА С ШАГОМ - 840

5.200

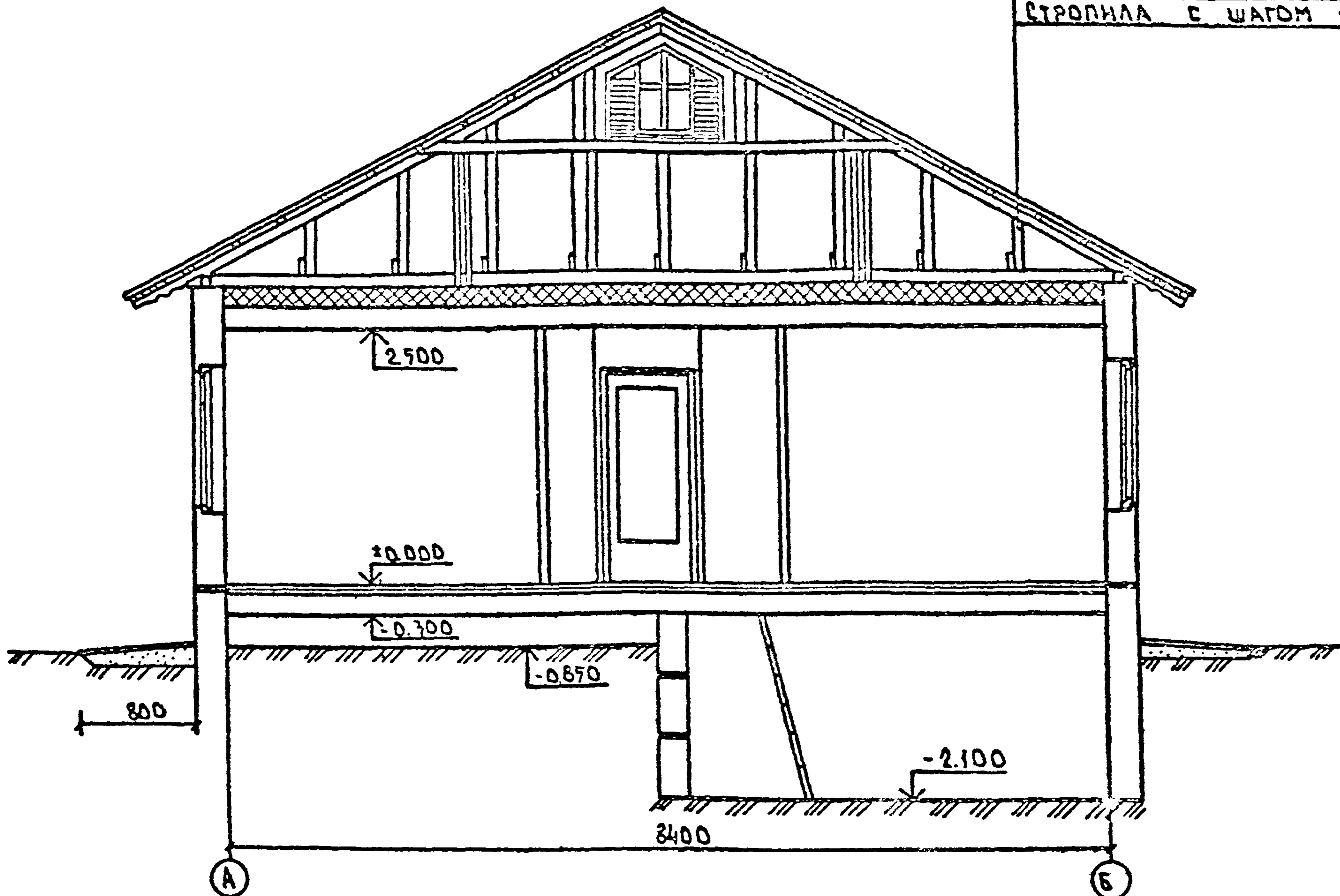
2.900

2.130

0.710

0.080

-0.650



800

2.500

±0.000

±0.300

-0.650

-2.100

3400

А

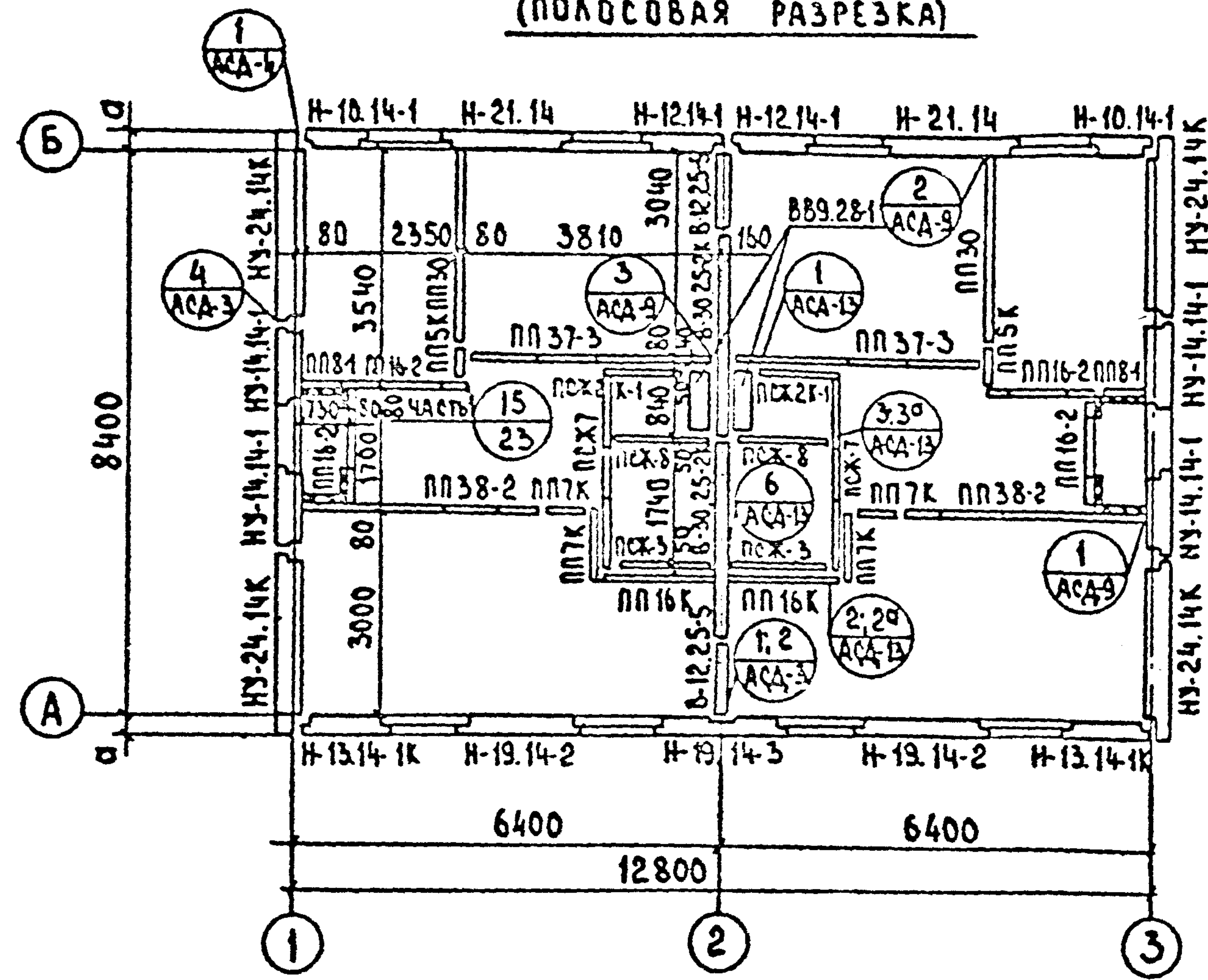
Б

| | | | | | |
|----------|-------------|------------|-------------------|--|-----------------------------------|
| | | | | 181 - 25 - 10/12 | 4.1 |
| ПРИВЯЗАН | | | | ОДНОЭТАЖНЫЙ ДВУХКВАРТИРНЫЙ ЖИЛОЙ ДОМ С ДВУХКОМНАТНЫМИ КВАРТИРАМИ | СТАДИЯ ЛИСТ ЛИСТОВ |
| | ГЛАВХ. | ЛОПАТКИН | <i>Лопаткин</i> | | Р 19 |
| | ГЛА.КОН. | АФАНАСЬЕВ | <i>Афанасьев</i> | | |
| | ЗАВ.ОТД. | ПЕРЕСЫПКИН | <i>Пересыпкин</i> | | |
| | ГЛА.ПРО. | СИДОРОВ | <i>Сидоров</i> | | |
| | ГЛА.КОНСТ. | ДМИТРИЕВ | <i>Дмитриев</i> | | |
| | ГЛА.АРХ.ПР. | ЮЗЕФОВИЧ | <i>Юзefович</i> | | |
| | РУК.БРИГ. | АСТАФЬЕВА | <i>Астафьева</i> | | |
| | ПРОВЕРИЛ | АСТАФЬЕВА | <i>Астафьева</i> | | |
| | РАЗРАБОТ. | ЛЕВИНА | <i>Левина</i> | | |
| ИНВ.№ | | | | РАЗРЕЗ 1-1 | КБ ПО ЖЕЛЕЗОБЕТОНУ ИМ.А.А.ЯКУШЕВА |

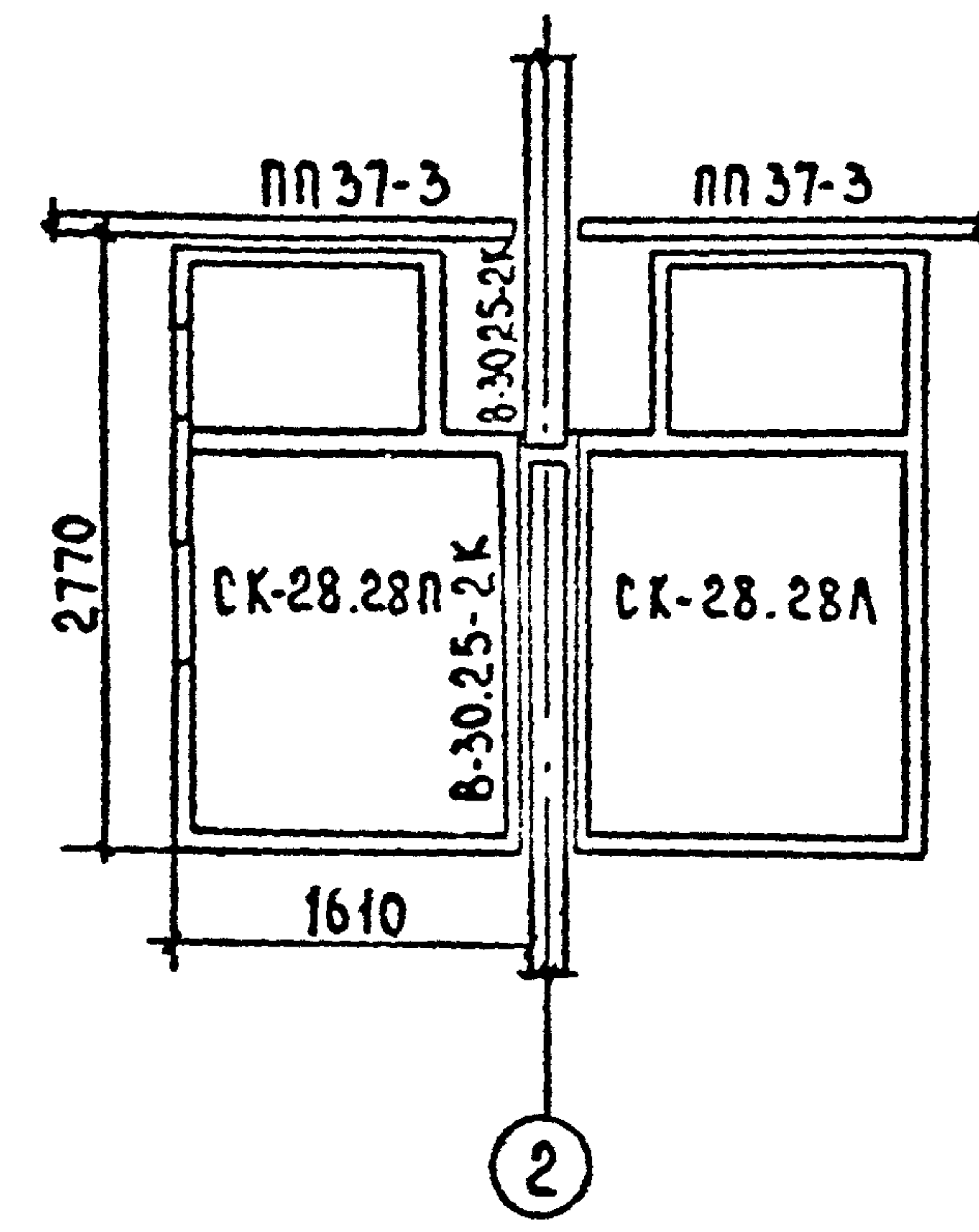
КОПИРОВАЛ: РЗ/Л -

18810-01 21 ФОРМАТ: 12г

**МОНТАЖНЫЙ ПЛАН СТЕН
(ПОЛОСОВАЯ РАЗРЕЗКА)**



**ФРАГМЕНТ ПЛАНА С ОБЪЕМНЫМИ
САНКАБННАМИ**



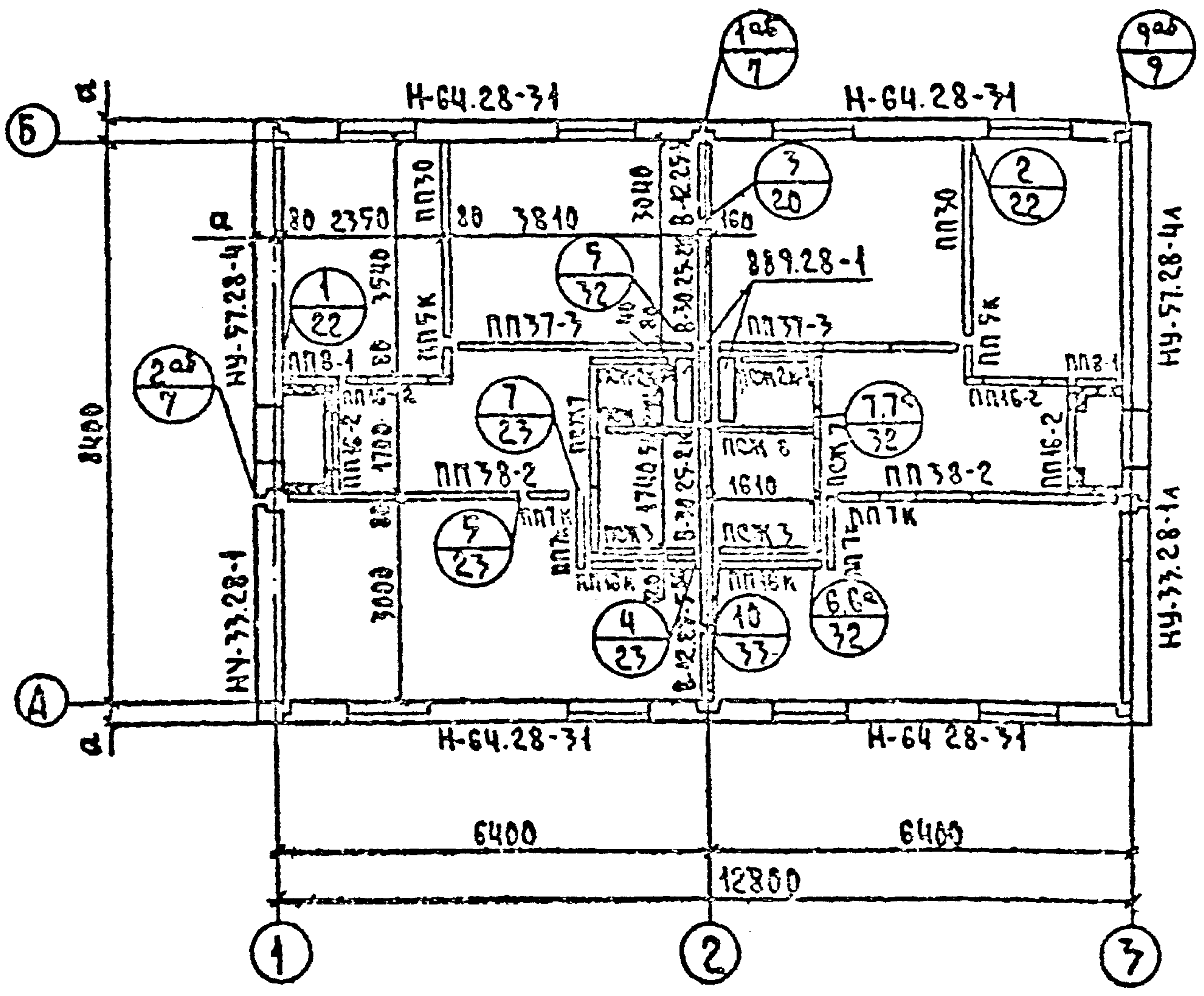
| ПРодольные Наружные стeны | Соответствующие Продольным торцовым стеновые панели | |
|------------------------------|---|---|
| | Толщина стeны, мм „а“ | Толщина стeны, мм Долосовая однофазная Разрезка |
| 300 | 380 | 380 |
| 350 | 430 | 430 |
| 400 | 480 | 480 |

ПРИМЕЧАНИЯ.

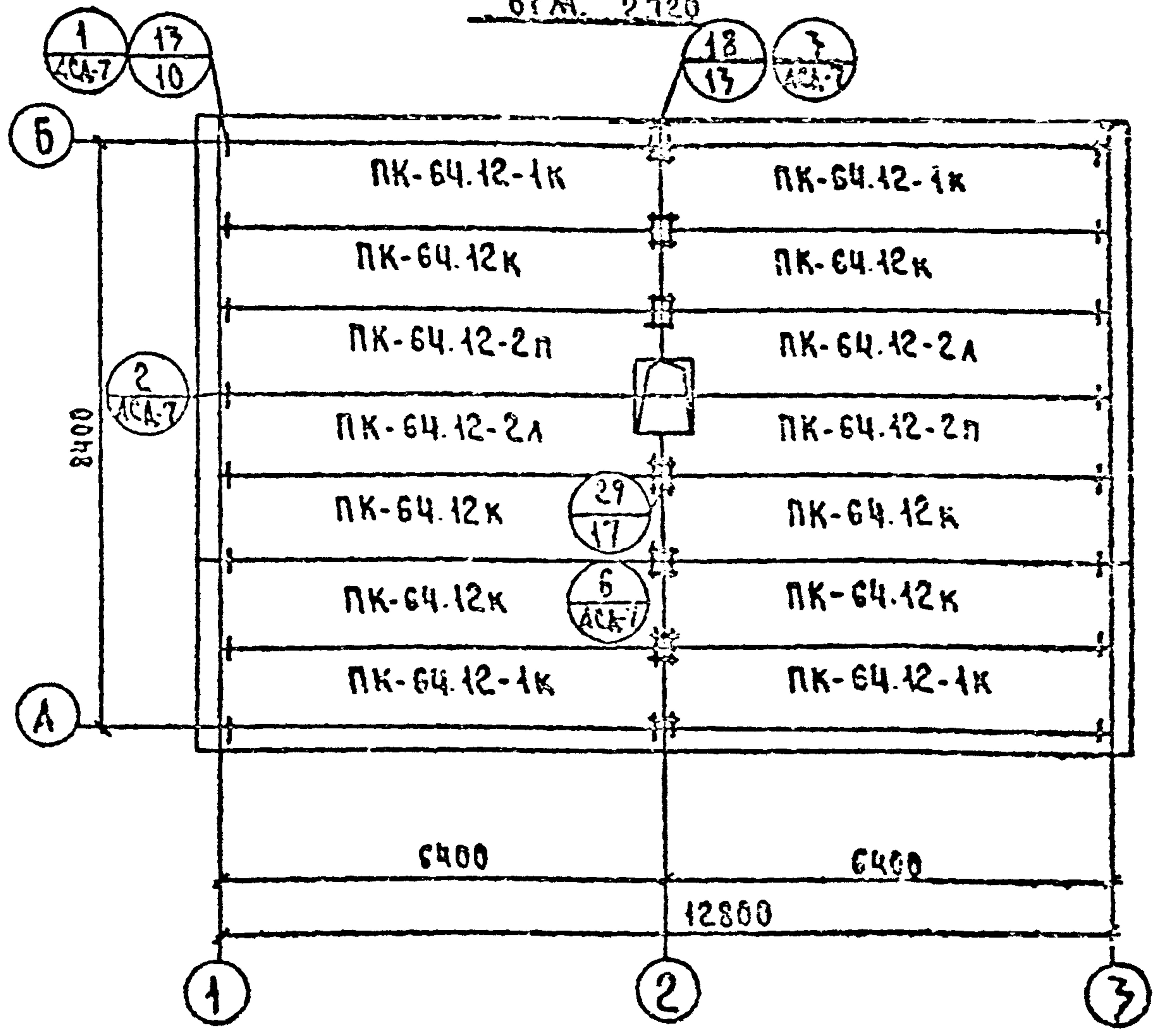
- 1. МОНТАЖНЫЕ УЗЛЫ СОЕДИНЕНИЙ СМ. АЛЬБОМ II, ЧАСТЬ В
- 2. ОБЩЕ УКАЗАНИЯ ПО МОНТАЖУ КОНСТРУКЦИЙ И ТЕХНИКЕ БЕЗОПАСНОСТИ ПРИ МОНТАЖЕ СМОТРИТЕ ПОЯСНИТЕЛЬНУЮ ЗАПИСКУ.
- 3. МОНТАЖ КОНСТРУКЦИЙ ВЕСТИ НА ЦЕМЕНТНО-ПЕСЧАНОМ РАСТВОРЕ МАРКИ 50, МОНТАЖНЫХ СВЯЗЯХ И МОНТАЖНОЙ СВАРКЕ.

| | | | | | |
|-----------|------------|--------------------|--|--|------------------------------|
| | | | | 181-25-10/1,2 | 4.1 |
| ЗАВ.ОТД. | ПЕРЕСЫПКИН | <i>[Signature]</i> | | | |
| ГЛ.ИНЖ.ОТ | СНАДОРОВ | <i>[Signature]</i> | | | |
| ГЛ.КОН.ОТ | АМИТРИЕВ | <i>[Signature]</i> | | | |
| ГЛ.КОН.ОТ | ГОЛОВ | <i>[Signature]</i> | | | |
| РУК.ГРУП | НАТЫКИНА | <i>[Signature]</i> | | | |
| ПРОВЕР. | НАТЫКИНА | <i>[Signature]</i> | | | |
| РАЗРАБ. | ВАРАКИНА | <i>[Signature]</i> | | | |
| ИНВ. № | | | | | |
| ПРИВЯЗАН: | | | | ОДНОЭТАЖНЫЙ ДВУХКВАРТИРНЫЙ ЖЫЛОЙ ДОМ С 2 КОМНАТНЫМИ КВАРТИРАМИ | СТАНЦИЯ ЛИСТ ЛИСТОВ ТР 20 |
| | | | | КБ ПО ЖЕЛЕЗБЕТОНУ И. А. А. ЯКУШЕВА | |

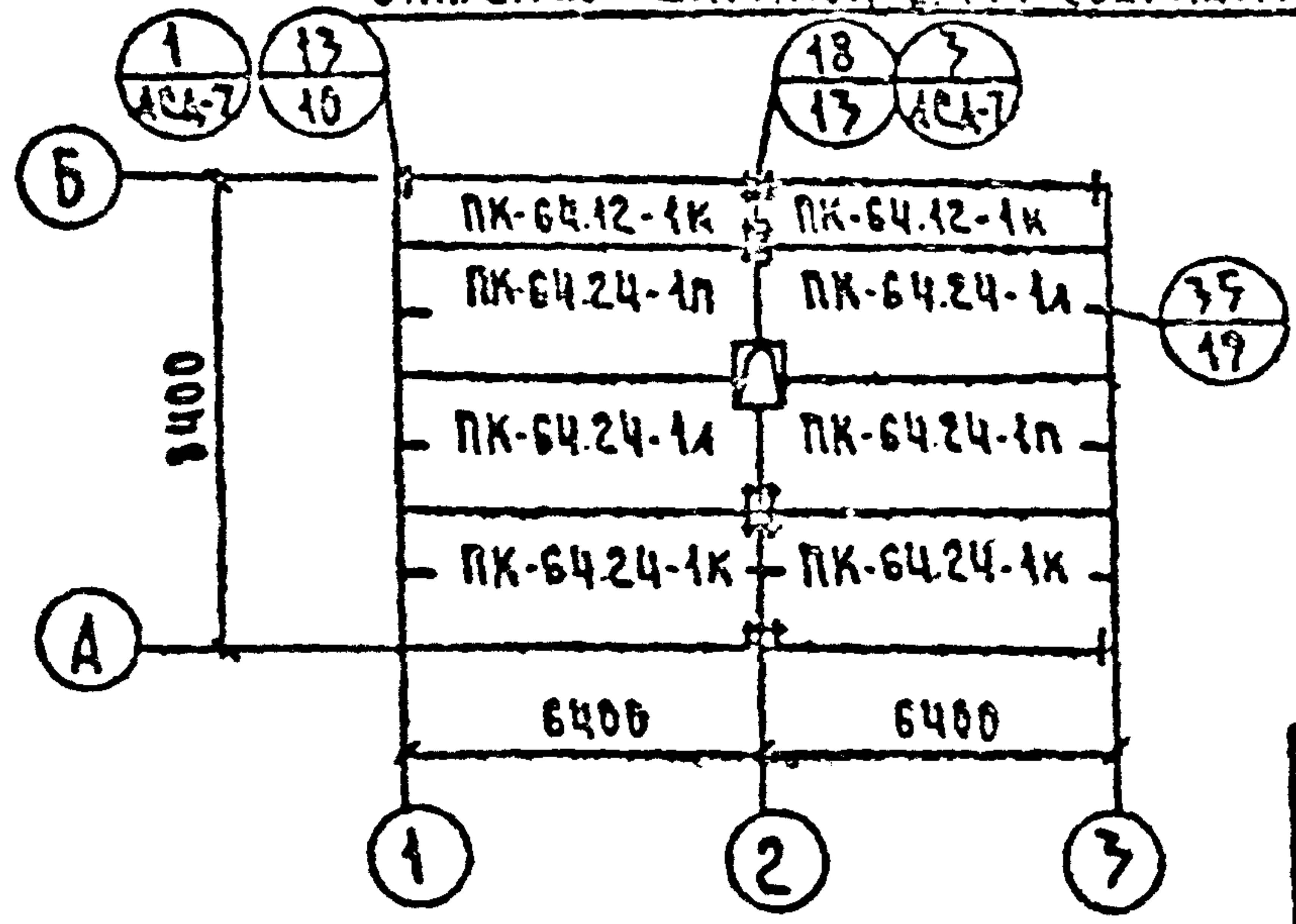
МОНТАЖНЫЙ ПЛАН СТЕН



МОНТАЖНЫЙ ПЛАН ПЕРЕКРЫТИЯ НА
ОТМ. 2.720



МОНТАЖНЫЙ ПЛАН ПЕРЕКРЫТИЯ НА
ОТМ. 2.720 ШИРИНОЙ 2.4 М. (ВАРИАНТ)



1 ТАБЛИЦУ ЗНАЧЕНИЙ, Q" СМ. ЛИСТ 54.

ПРИВЯЗКА:

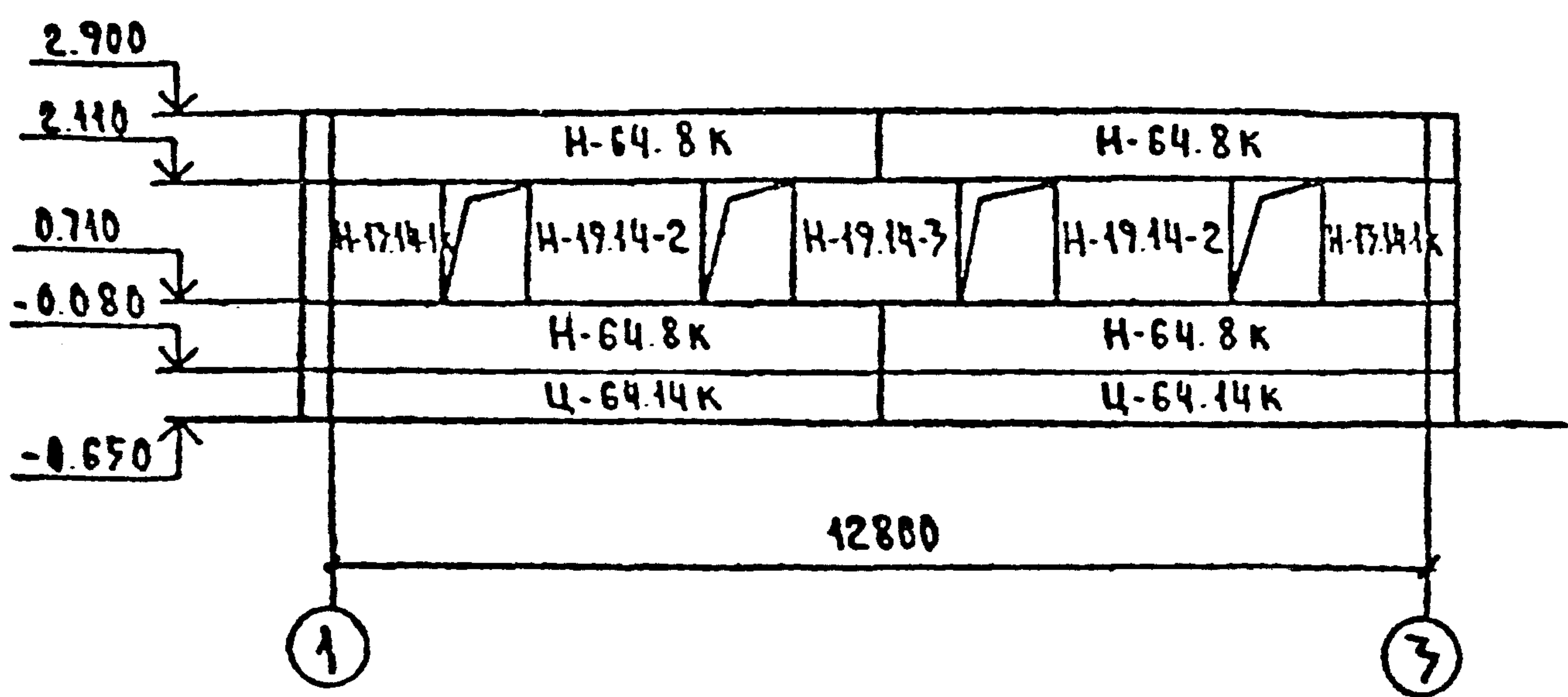
| | | |
|----------------|------------|--------------------|
| ЗАВ. ОТ | ПЕРЕСЫЛКИН | <i>[Signature]</i> |
| ГЛАВ. ИНЖ. ОТ | СИДОРОВ | <i>[Signature]</i> |
| ГЛАВ. КОЧ. ОТ | АМИТРИЕВ | <i>[Signature]</i> |
| ГЛАВ. МОН. ПР. | ГОЛОБ | <i>[Signature]</i> |
| РУК. ГРУП. | НАТЫКИНА | <i>[Signature]</i> |
| ПРОЗЕР. | НАТЫКИНА | <i>[Signature]</i> |
| РАЗРАБ. | ВАРАКЦНА | <i>[Signature]</i> |
| ИВ. № | | |

181-25-10/1,2 4.1

| | | | |
|---|-----------------|------|--------|
| ЗАМЕТТАЖНЫЙ ДВУХКВАРТИРНЫЙ | СТАЛИЯ | ЛИСТ | ЛИСТОВ |
| ЖИЛОЙ ДОМ С ВАНН. КОМНАТАМИ И КВАРТИРАМИ | ТР | 21 | |
| МОНТАЖНЫЙ ПЛАН СТЕН ОБЩЕЖИЛОЙ ЧАСТИ | | | |
| РАЗРЕЗКИ МОНТАЖНЫЕ ПЛАНЫ ПЕРЕКРЫТИЯ НА ОТМ. 2.720 | ИМ А.А. ЯКУШЕВА | | |

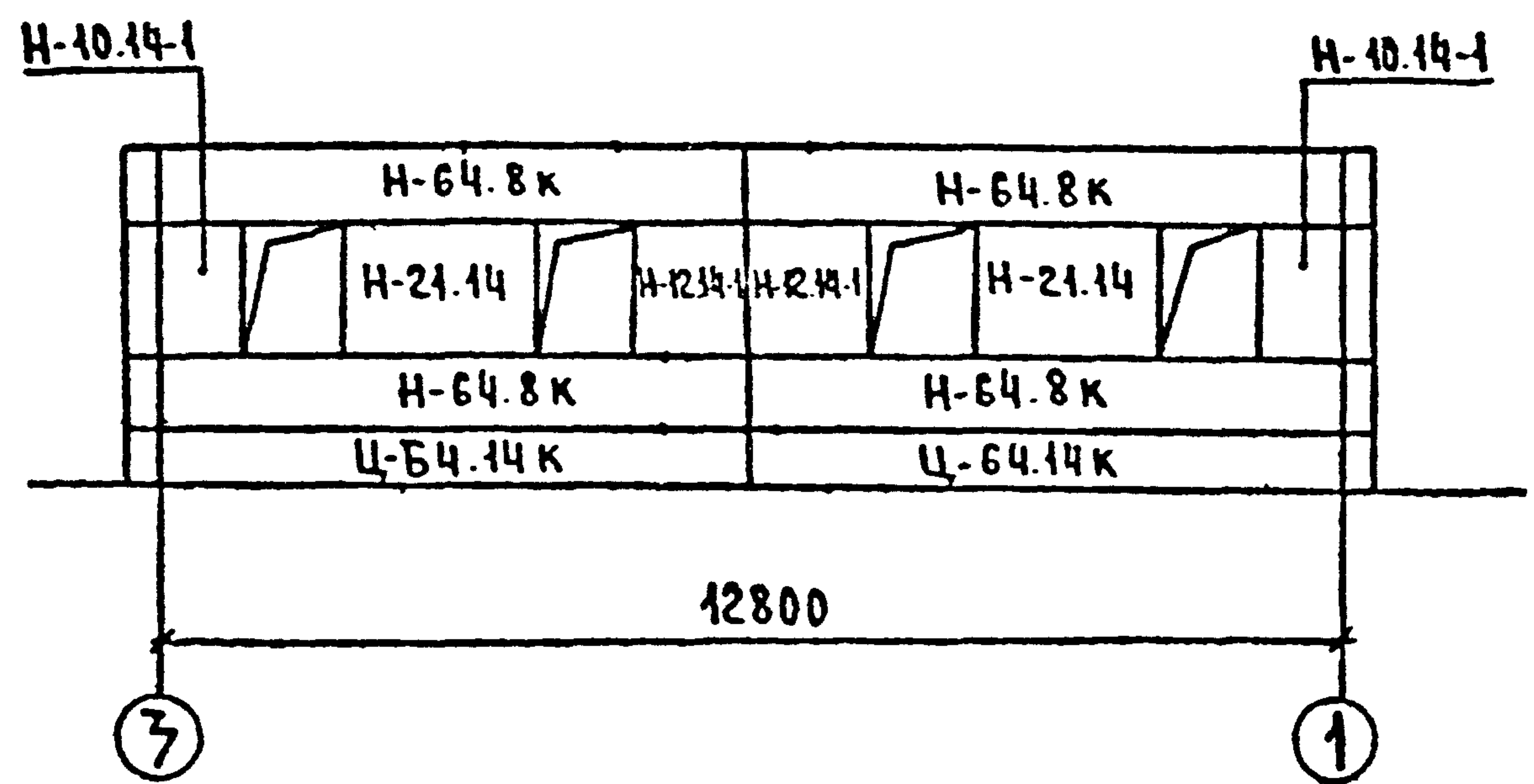
МОНТАЖНАЯ СХЕМА ФАСАДА

по оси .А"



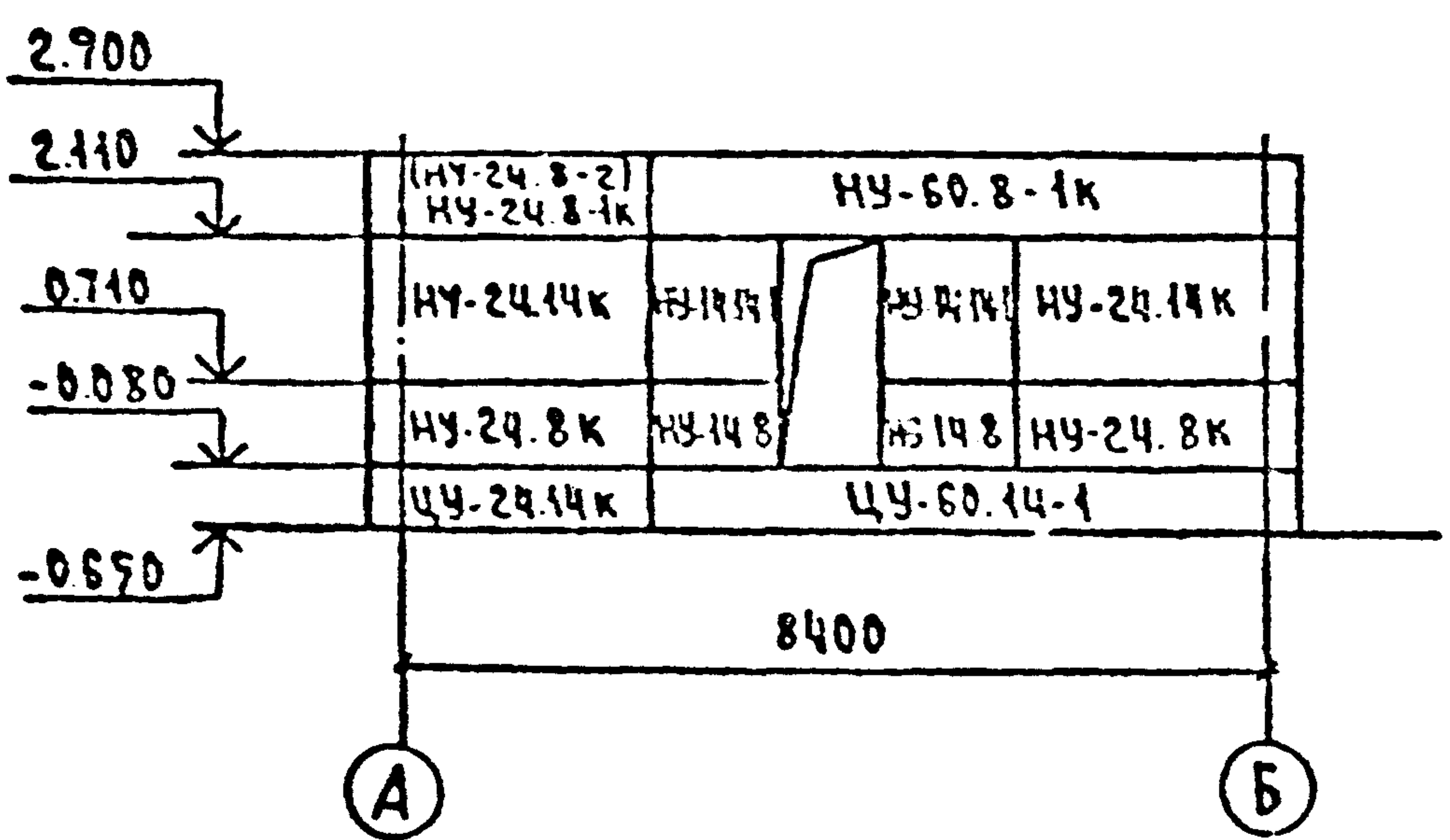
МОНТАЖНАЯ СХЕМА ФАСАДА

по оси .Б"



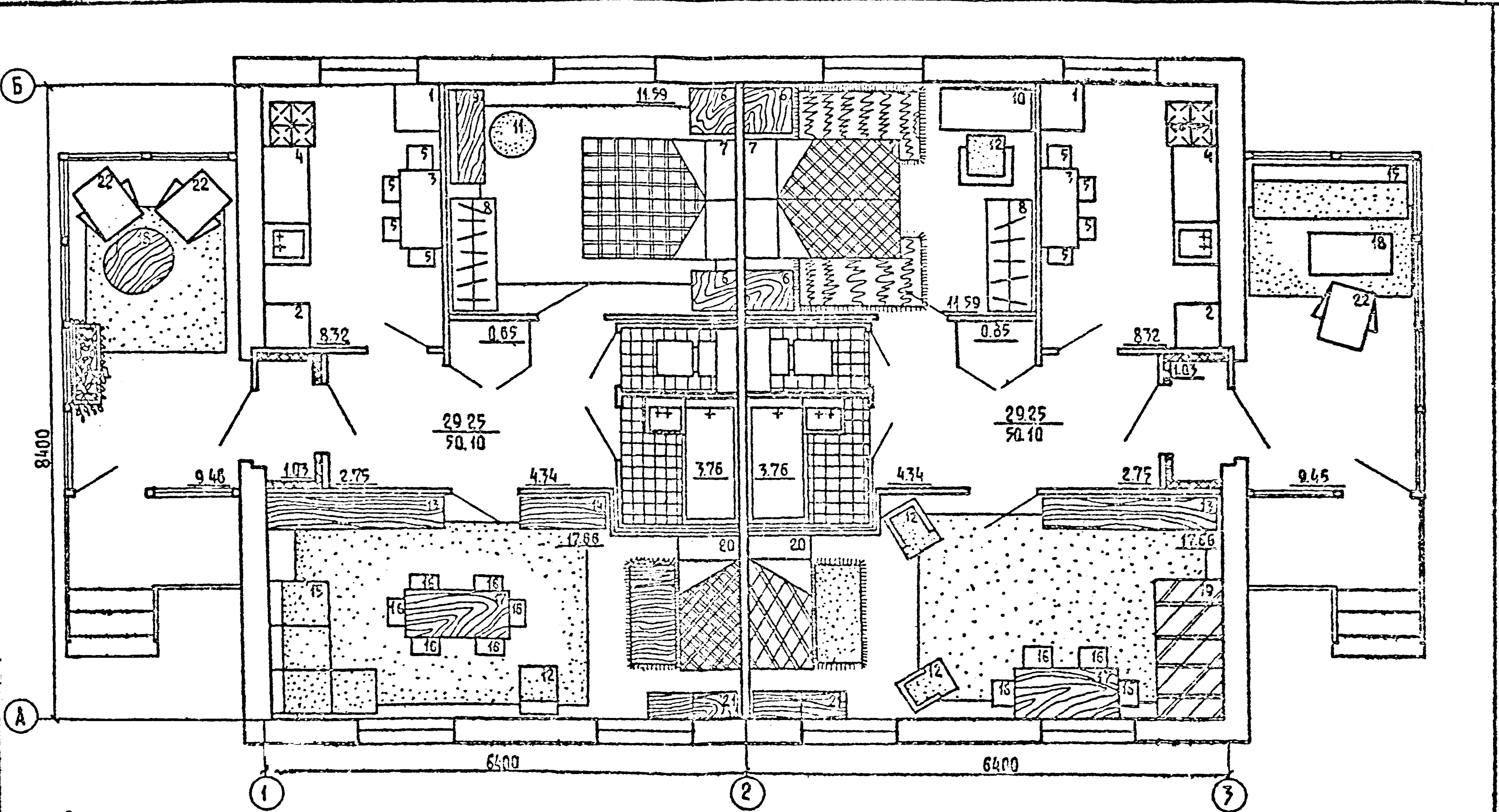
МОНТАЖНАЯ СХЕМА ФАСАДА

по оси .1" и .3"



ПРИМЕЧАНИЕ
1. Марка в скобках дана для монтажной схемы фасада по оси .1"

| | | | | | | |
|-----------|--|--|----------------|------------|--|------------------------------|
| | | | 181-25-10/1.2 | | ч.1 | |
| ПРИВЯЗКА: | | | Зав. отд. | Пересыркин | Одноэтажный двухквартирный жилой дом с 2 комнатными квартирами | СТАНЦИЯ ЛИСТ ЛИСТОВ ТР 22 |
| | | | ГЛАВ. ИНЖ. ОТ. | Сидоров | | |
| | | | СА. КОМ. ПР. | Амтриев | | |
| | | | РУК. ТР. ОТ. | Голоб | | |
| | | | ПРОВЕР. | Натыкина | | |
| ИЧВ №: | | | РАЗРАБ. | Варкина | МОНТАЖНЫЕ СХЕМЫ ФАСАДОВ в осях .А", .Б", .1", .3" ЧЗЕЛ 1 | |
| | | | | | КБ по ЖЕЛЕЗОБЕТОНУ им. А.А. Якушева | |



Экспликация:

- 1 Шкаф - пенал
- 2 Холодильник
- 3 Стол обеденный
- 4 Стол рабочий
- 5 Табурет
- 6 тумбочка прикроватная
- 7 кровать двуспальная
- 8 шкаф туалетный
- 9 Стол туалетный
- 10 Стол письменный
- 11 Пуф

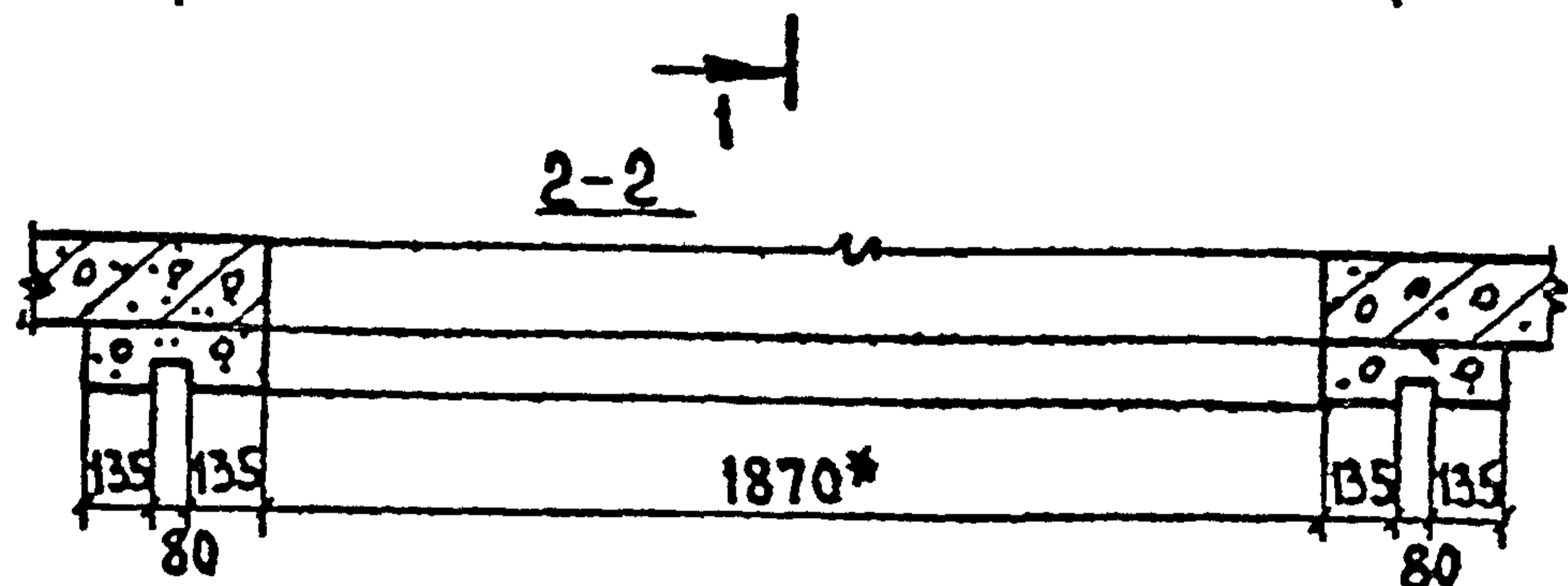
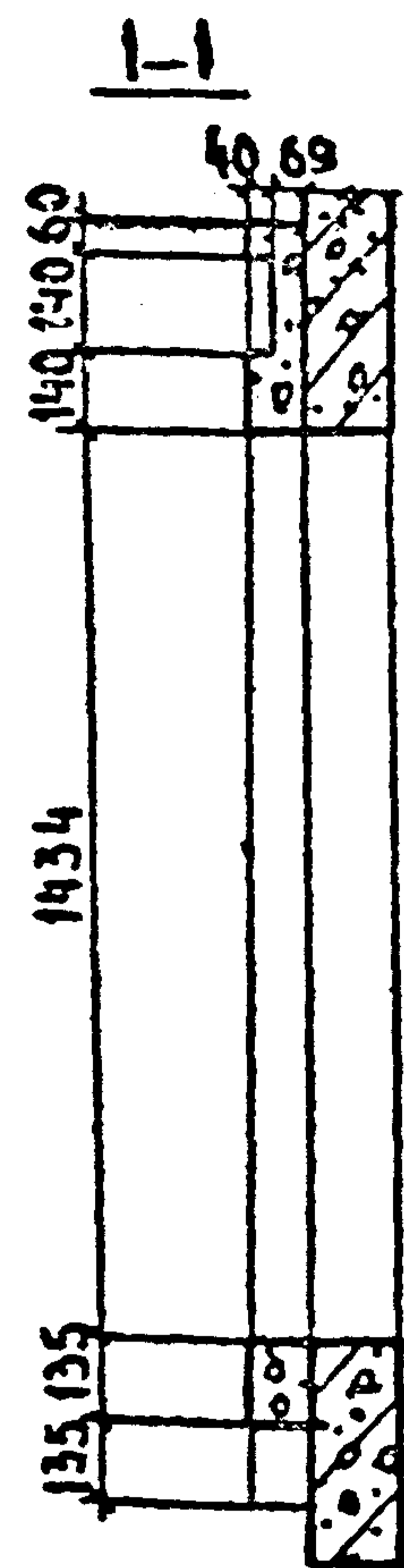
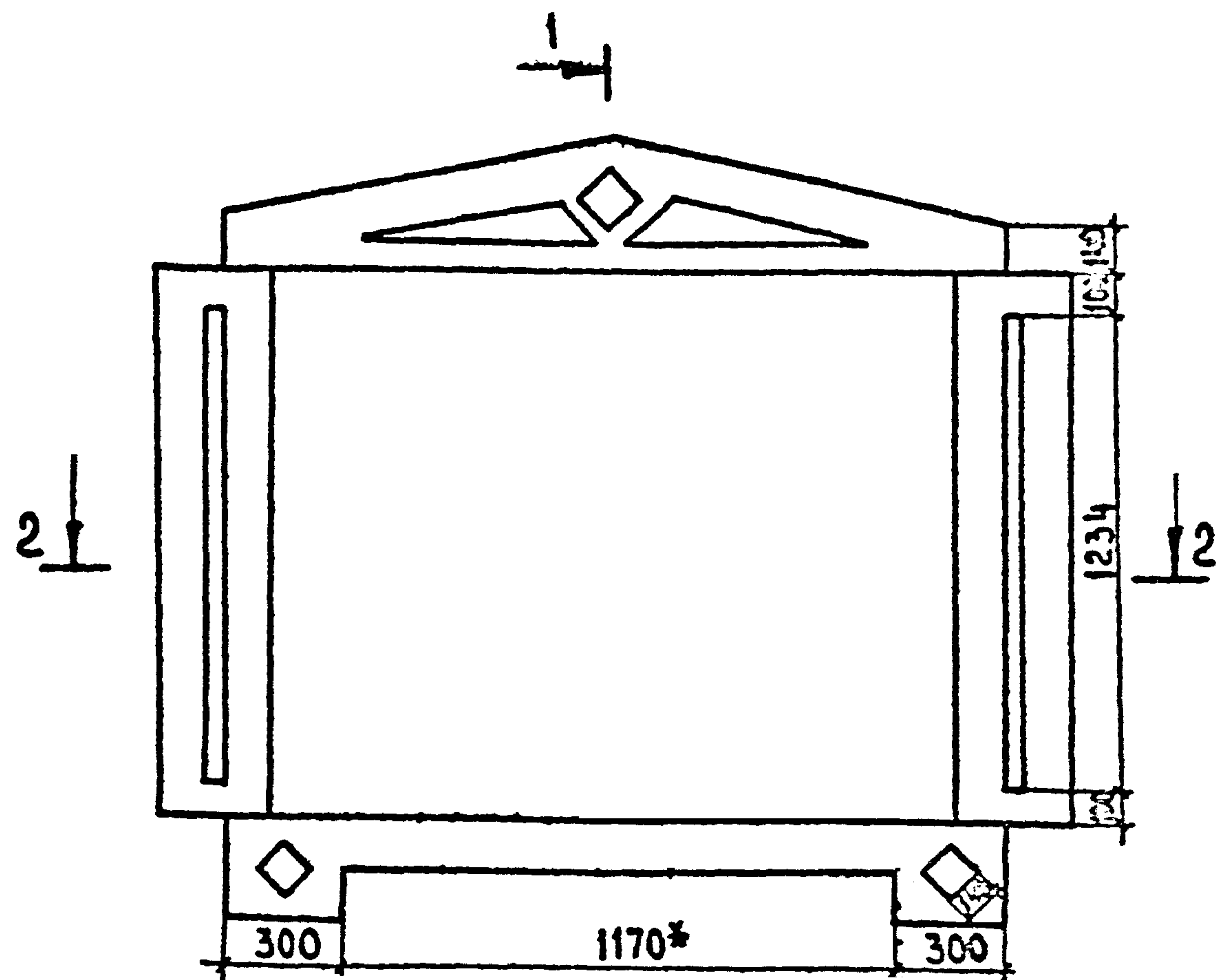
- 12 Кресло
- 13 Стенга - шкаф
- 14 Шкаф - книжный
- 15 диван
- 16 Стул
- 17 стол
- 18 стол журнальный
- 19 Софа
- 20 кровать односпальная
- 21 Шкаф для игрушек
- 22 Кресло-качалка

Привязан

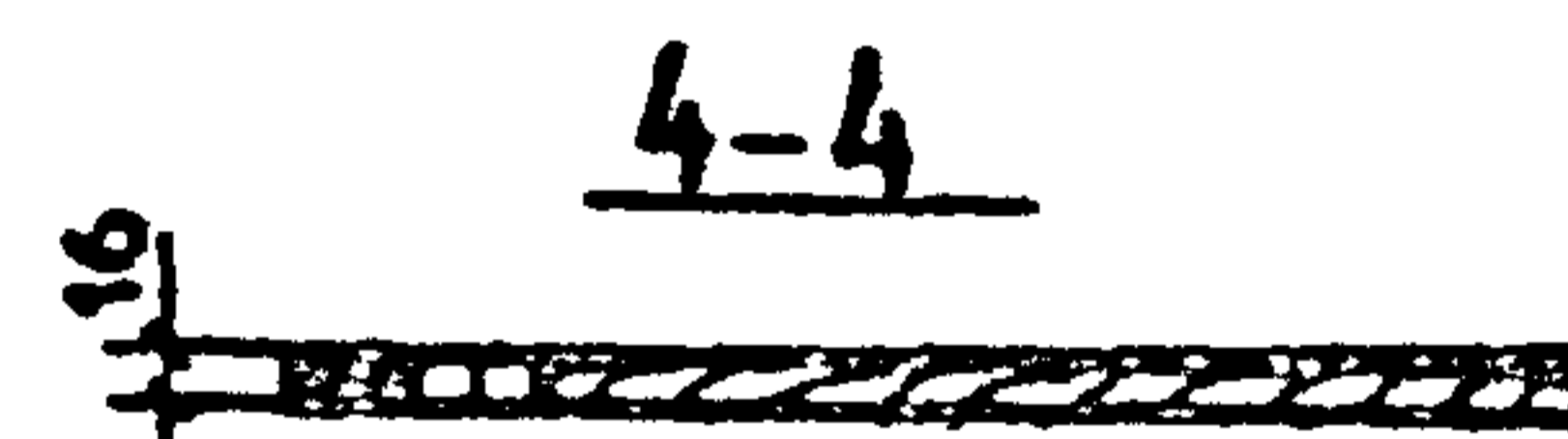
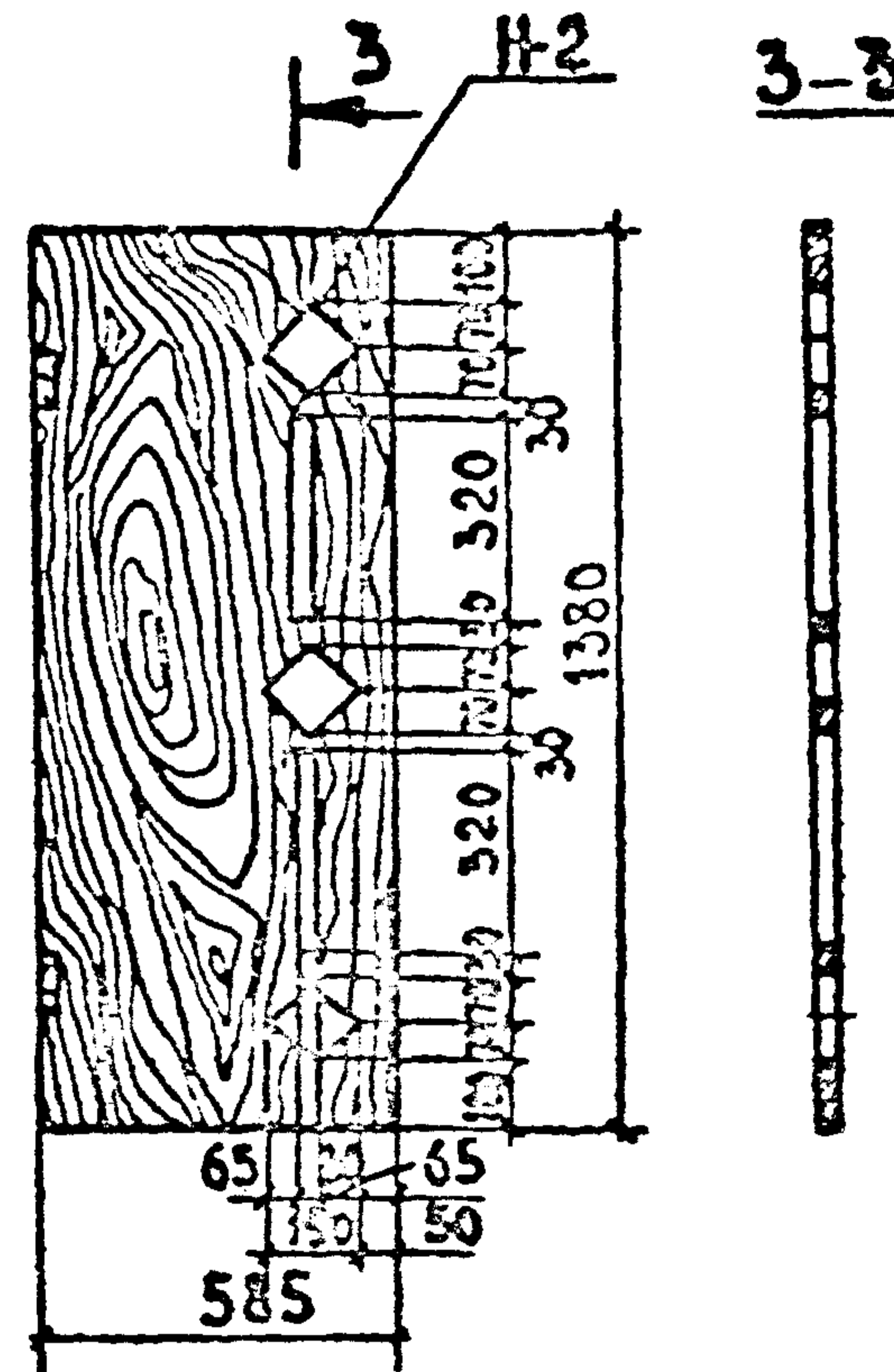
Инв. №

| | | | |
|----------------------|--------------------|------------------------------|-----------------------|
| | | 181-25-10/1.2 | 4.1 |
| Зав. от. Пересыпин | <i>[Signature]</i> | | |
| Инж. ст. Шаров | <i>[Signature]</i> | | |
| Инж. ст. Дмитриев | <i>[Signature]</i> | | |
| Инж. ст. Дзержинский | <i>[Signature]</i> | | |
| Инж. ст. Котарева | <i>[Signature]</i> | | |
| Инж. ст. Котарева | <i>[Signature]</i> | | |
| Инж. ст. Лавина | <i>[Signature]</i> | | |
| Привязан | | Одноэтажный двухквартирный | Станция лист |
| Инв. № | | Жил. дом с двухкомнатными | Листов |
| | | квартирами. | P 25 |
| | | План в осях 1-3 с расстанов- | |
| | | кой оборудования. | Исполн. А.А. Яковлева |

ГИПСОЦЕМЕНТНЫЕ НАЛИЧНИКИ /ВАРИАНТ 2/



ДЕРЕВЯННЫЕ СТАВНИ /ВАРИАНТ 3/



ПРИМЕЧАНИЕ: РАЗМЕР* - ВЕЛИЧИНА ПЕРЕМЕННАЯ И ЗАВИСИТ ОТ МАРКИ ОКНА

ПРИВЯЗАН:

| | | |
|----------|-----------|--|
| ЗАВ.ОТД. | ПЕРЕСЫЛКА | |
| ГЛАВ.ОТ. | СИДОРОВ | |
| ГЛАВ.ОТ. | АМИТРИЕВ | |
| ГЛАВ.ОТ. | ЮЗЕФОВИЧ | |
| РУК.ВРС. | АСТАФЬЕВА | |
| ПРОВЕР. | АСТАФЬЕВА | |
| РАЗРАБ. | ЛЕВИНА | |
| ИНВ. № | | |

181-25-10/1.2

4.1

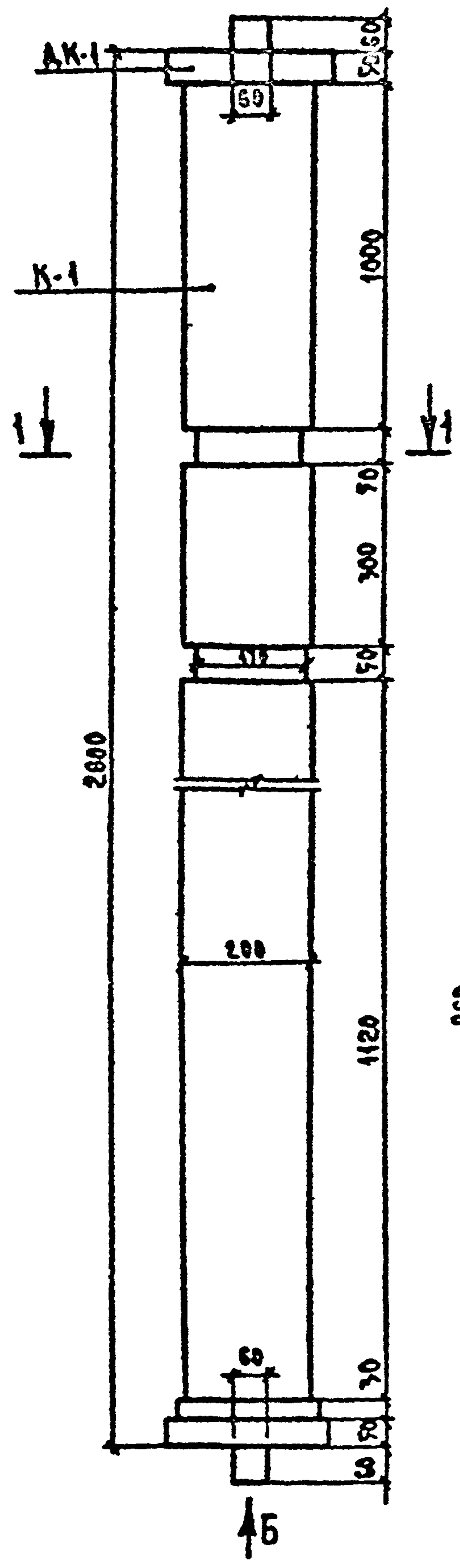
ОДНОЭТАЖНЫЙ ДВУХКВАРТИРНЫЙ ЖИЛОЙ ДОМ С ВЗУХКОМНАТНЫМИ КВАРТИРАМИ

| | | |
|--------|------|--------|
| СТАДИЯ | ЛИСТ | ЛИСТОВ |
| Р | 27 | |

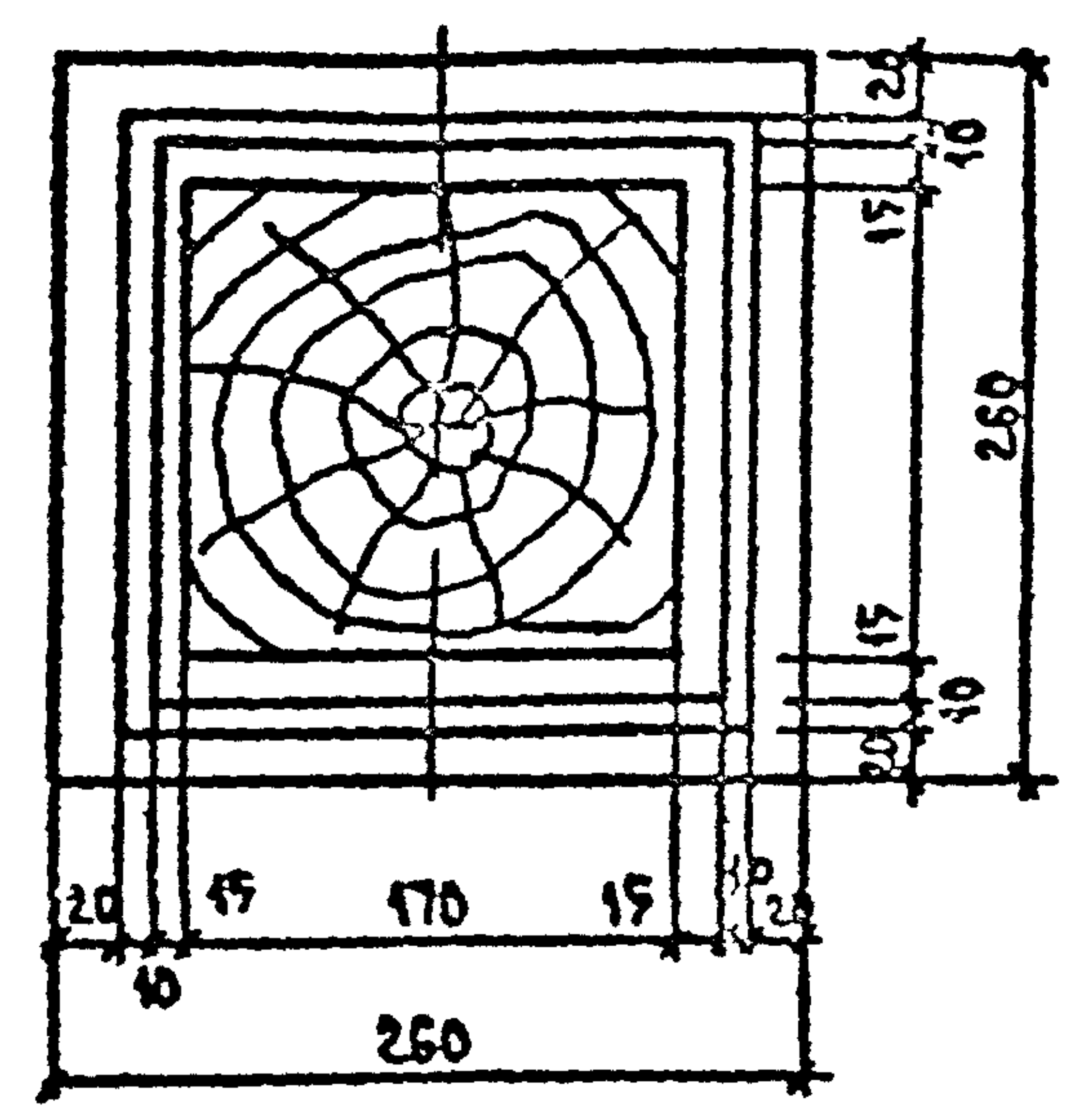
НАЛИЧНИКИ НА ОКНА /ВАРИАНТ 2,3/

УБ ПО ЖЕЛЕЗОБЕТОНУ ИМ.А.А.ЯКУШЕВА

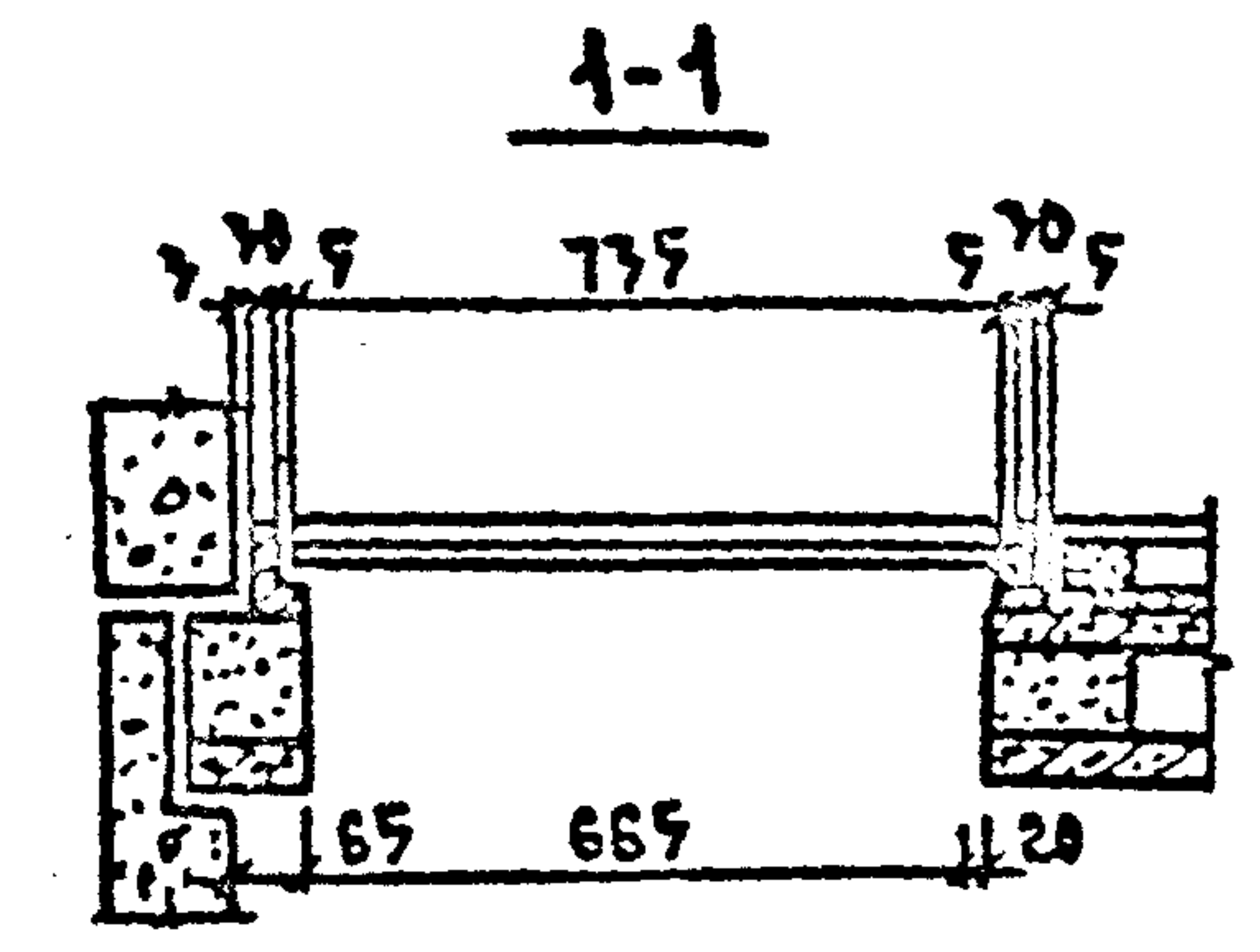
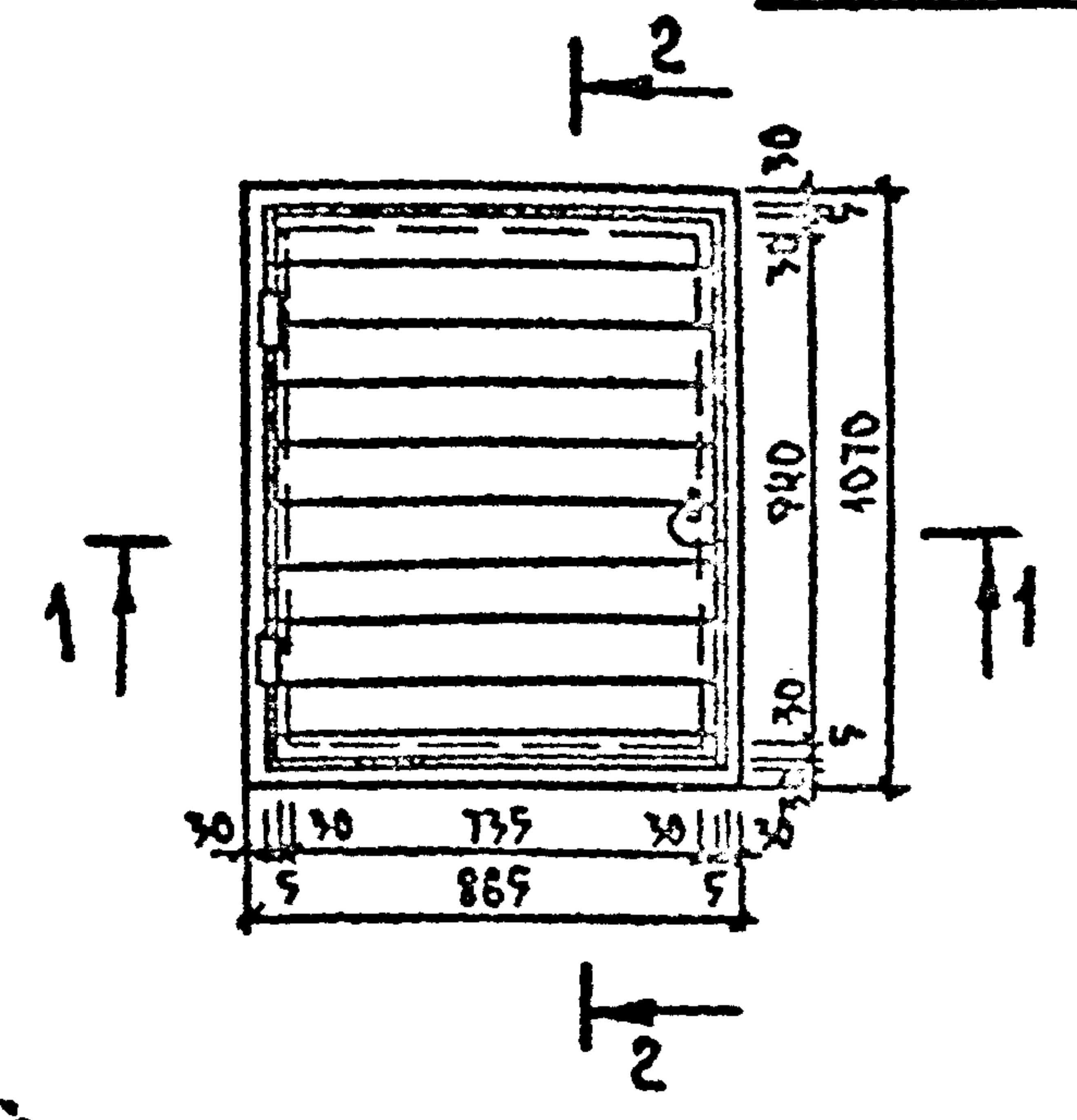
КОЛОННА ВЕРАНДЫ



1-1



ЛЮК В ПОДВАЛ ЛИ-1



2-2

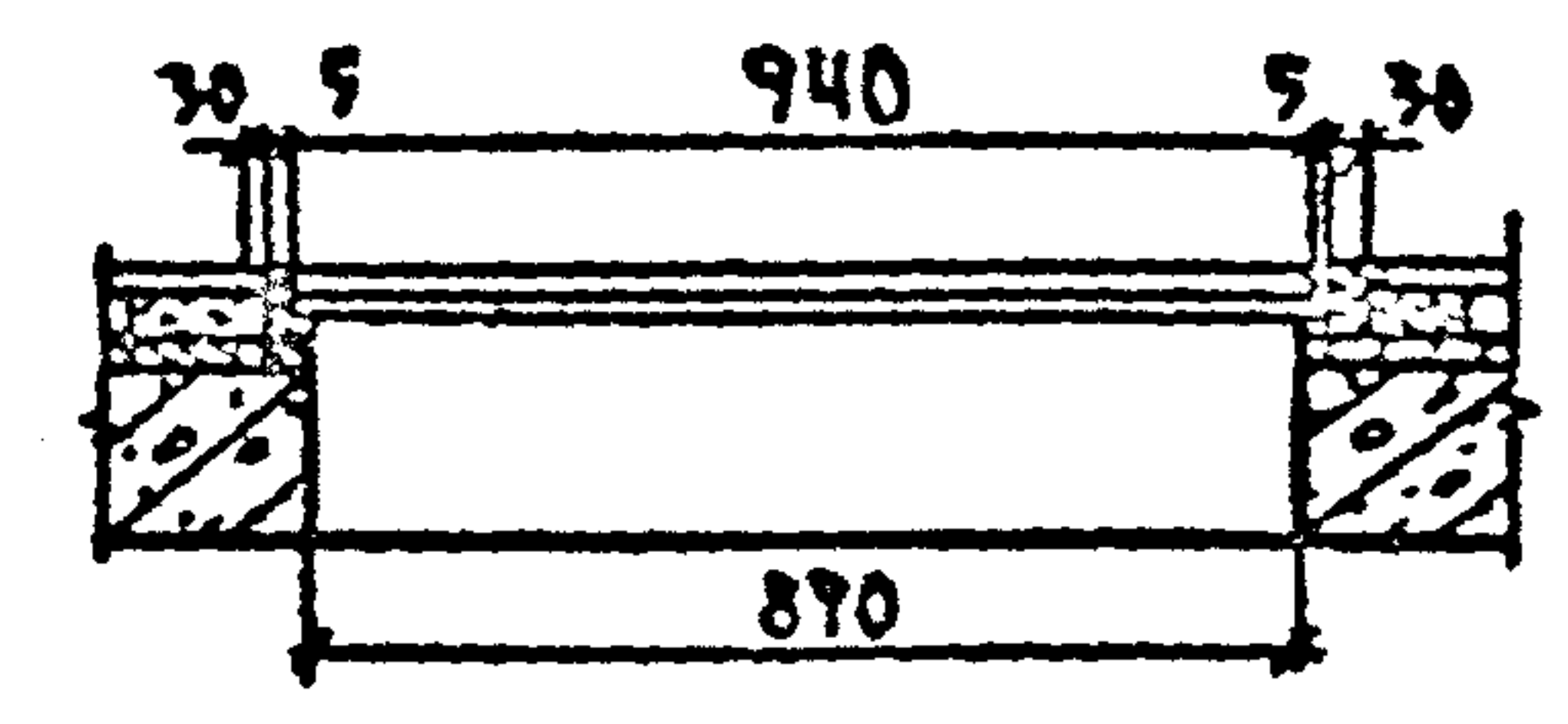
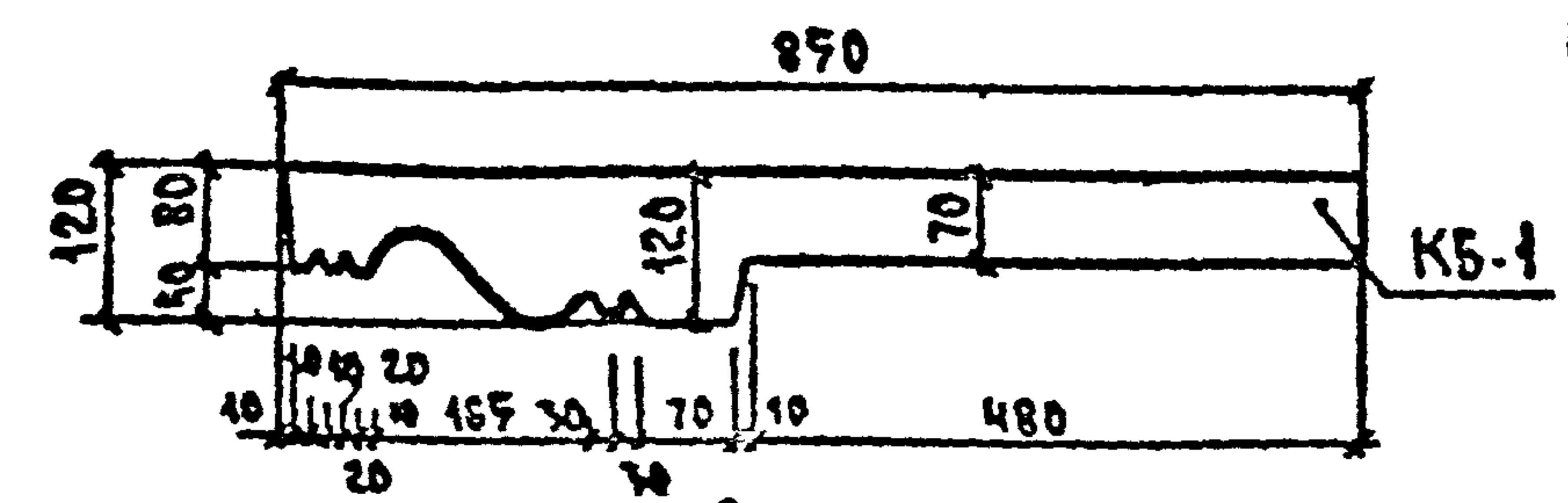
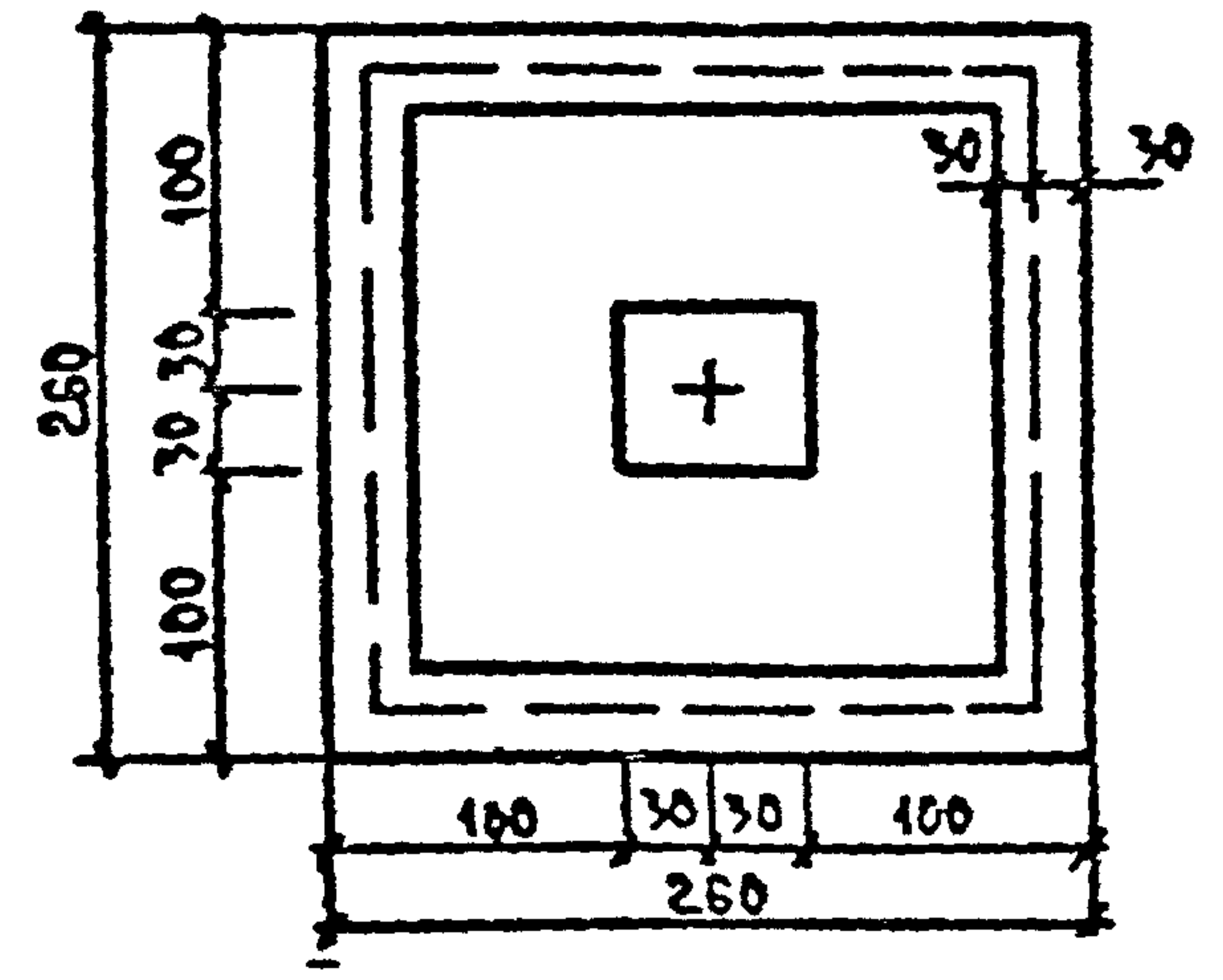


РИСУНОК КОБЫЛКИ ВЕРАНДЫ



ВИА. Б*



СПЕЦИФИКАЦИЯ ДРЕВЕСИНЫ НА ОДИН ЭЛЕМЕНТ

| МАР-КА ПОЗ. | НАИМЕНОВАНИЕ ЭЛЕМЕНТА | СЕЧ. ММ | ДЛИНА ММ | КОЛ. ШТ. | ОБЪЕМ ДРЕВЕСИНЫ | |
|-------------|-----------------------|---------|----------|----------|-----------------|--------|
| К-1 | КОЛОННА ВЕРАНДЫ | 260x260 | 2720 | 1 | — | 0.184 |
| ЛИ-1 | ДОСКИ/ВЕРХНИЙ НАСТИЛ/ | 22x94 | 735 | 10 | 0.0172 | 0.1520 |
| | ДОСКИ/НИЖНИЙ НАСТИЛ/ | 22x94 | 940 | 10 | 0.019 | 0.190 |
| | ВРУС | 80x60 | 3620 | 1 | — | 0.0170 |
| КБ | КОБЫЛКА ВЕРАНДЫ | 120x40 | 850 | 1 | — | 0.004 |

181-25-10/1.2

Ч. 1

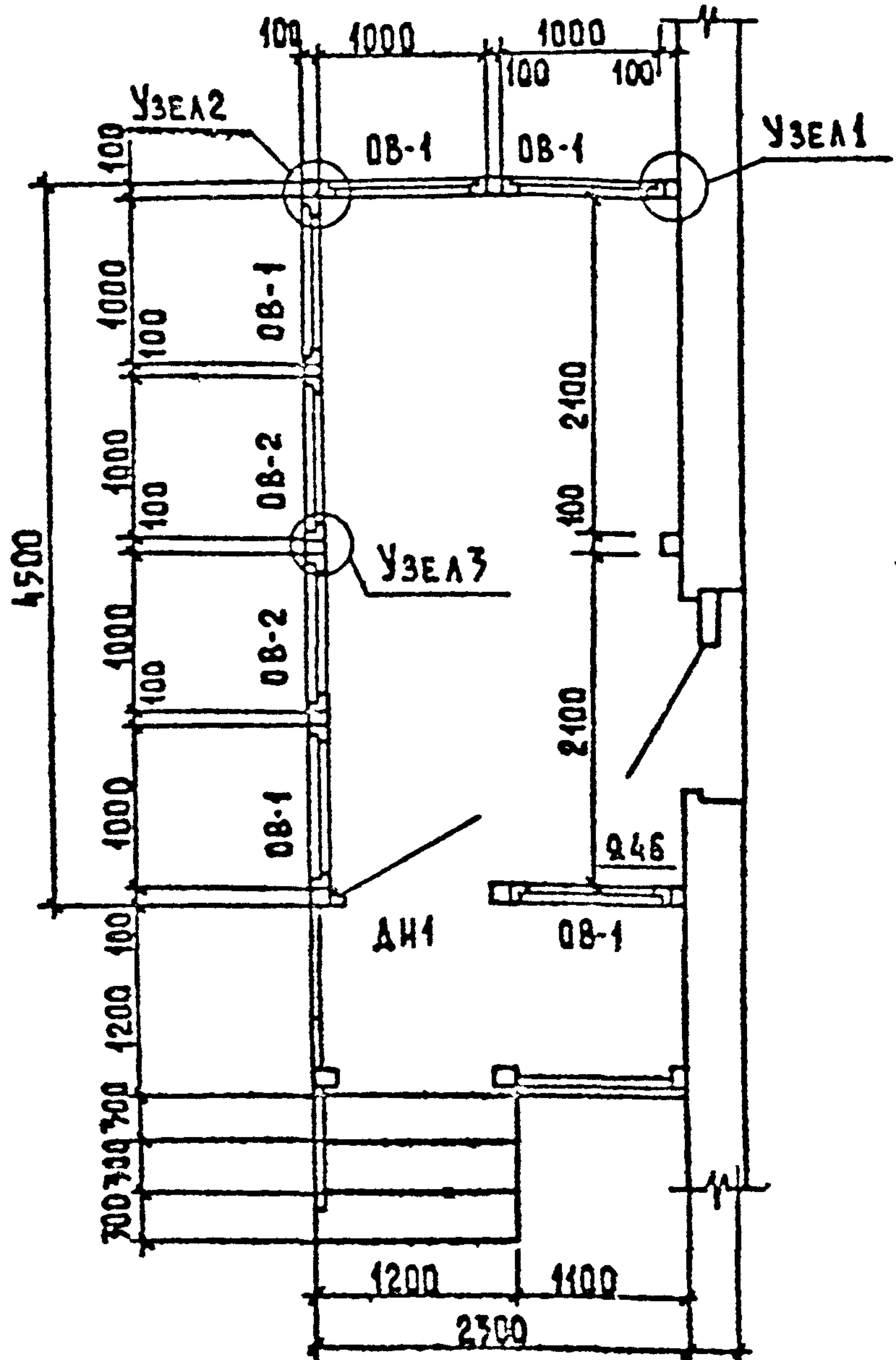
ПРИВЯЗАН:

| | | |
|-----------------|------------|--------------------|
| ГЛАВ. АРХ. | ЛОПАТКИН | <i>[Signature]</i> |
| ГЛАВ. КОН. | АФАНАСЬЕВ | <i>[Signature]</i> |
| ЗАВ. ОТД. | ПЕРЕСЫПКИН | <i>[Signature]</i> |
| ГЛАВ. ИНЖ. ОТД. | СИДОРОВ | <i>[Signature]</i> |
| ГЛАВ. КОН. ОТД. | МИТРИЕВ | <i>[Signature]</i> |
| ГЛАВ. ПРОЕК. | ЮЗЕФОВИЧ | <i>[Signature]</i> |
| РУК. БРИГАДЫ | АСТАФЬЕВА | <i>[Signature]</i> |
| ПРОВЕР. | АСТАФЬЕВА | <i>[Signature]</i> |
| ИЗМ. | ЛЕГИНА | <i>[Signature]</i> |

ОДНОЭТАЖНЫЙ ДВУХКВАРТИРНЫЙ ЖИЛОЙ ДОМ С ДВУХКОМНАТНЫМИ КВАРТИРАМИ

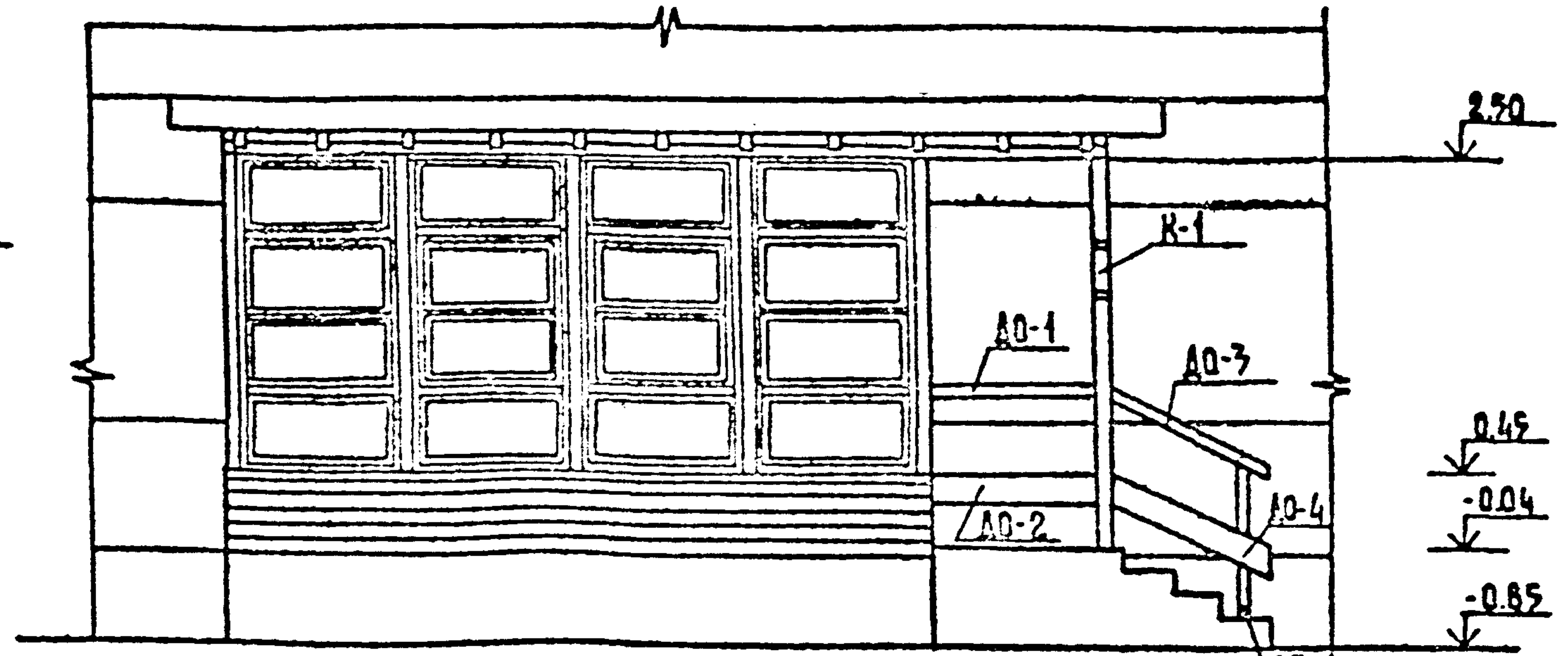
| | | |
|-------------------------------------|------|--------|
| СТАДИЯ | ЛИСТ | ЛИСТОВ |
| Р | 28 | |
| КБ ПО ЖЕЛЕЗОБЕТОНУ ИМ. А.А. ЯКУШЕВА | | |

ПЛАН ВЕРАНДЫ

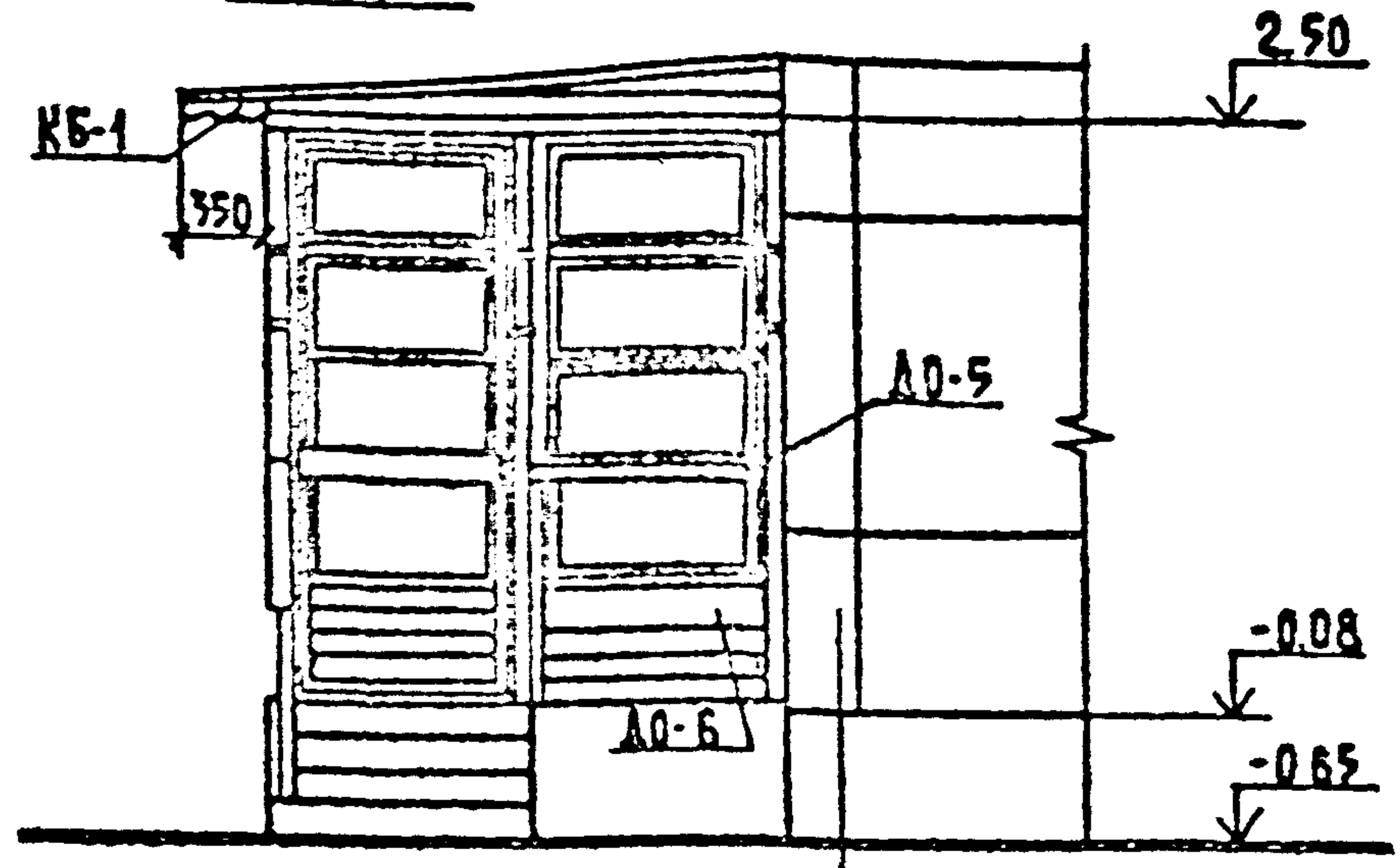


A

ВНД А"



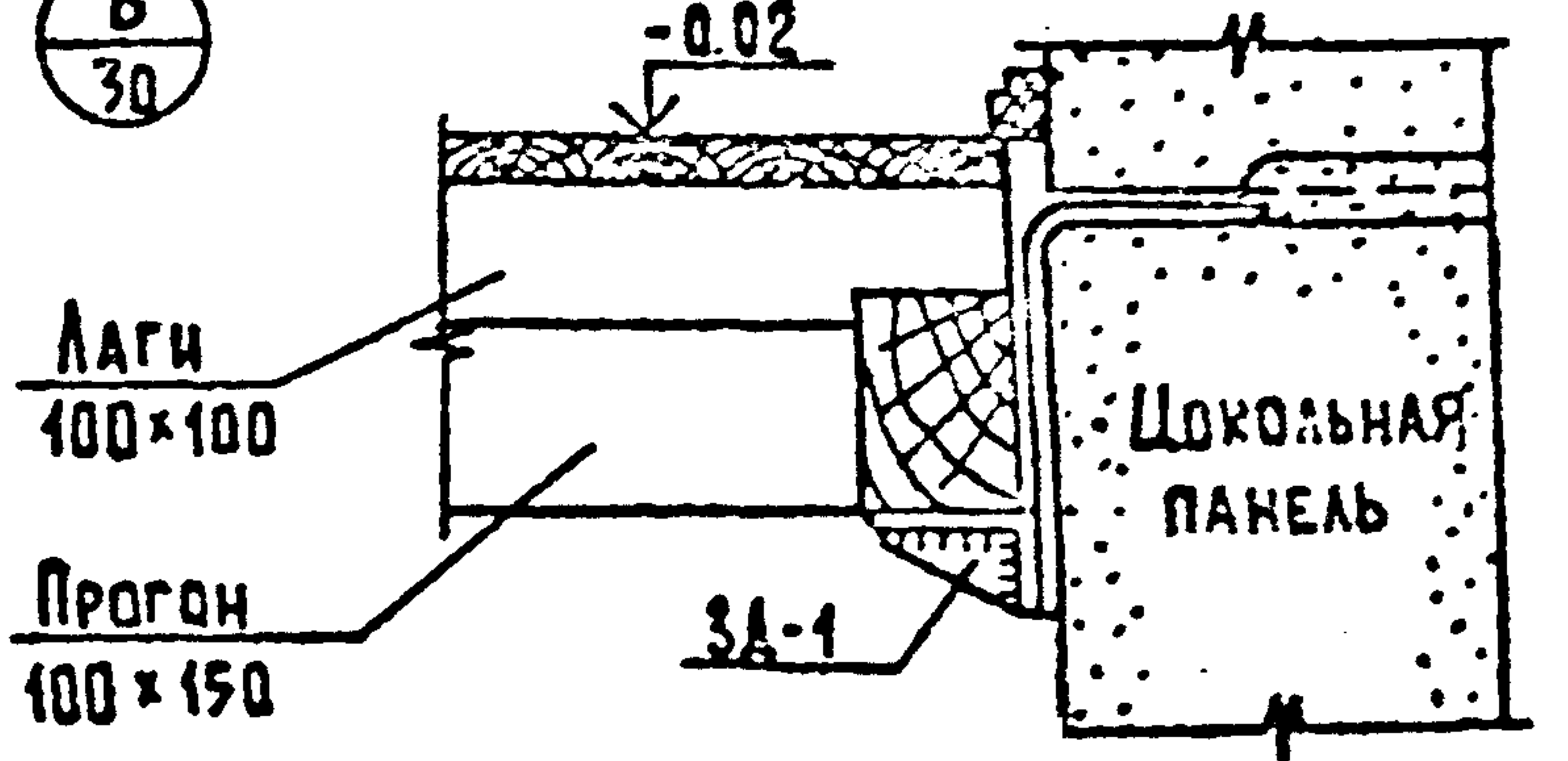
ВНД Б"



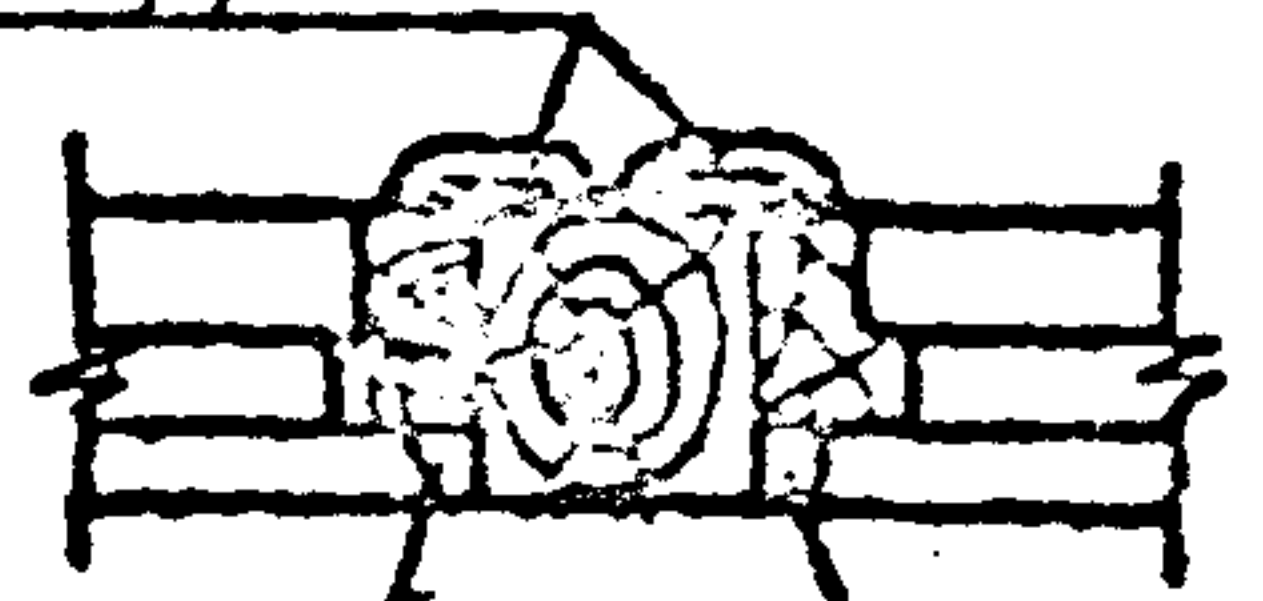
Б
30

ЛАГИ
100×100

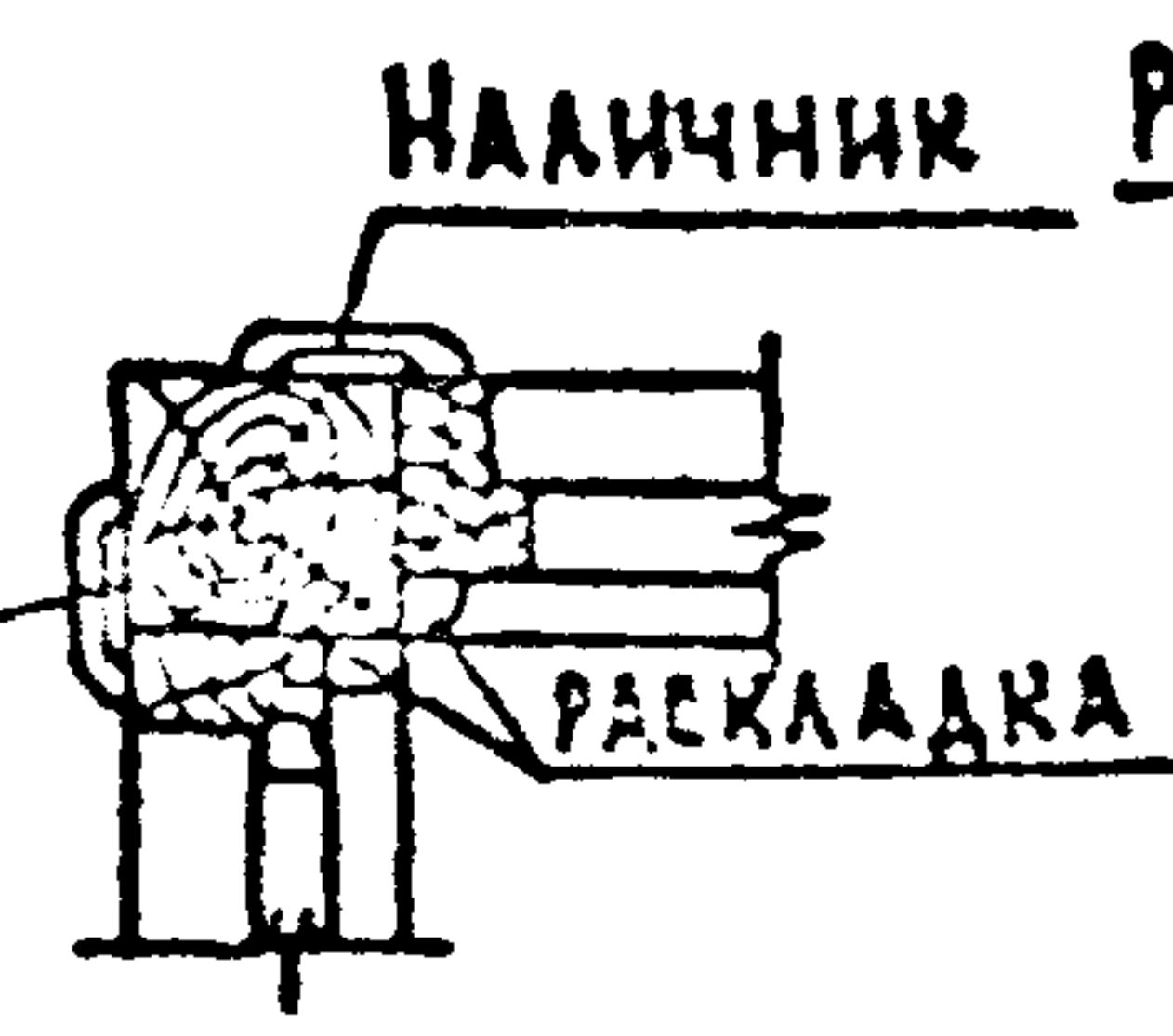
ПРОГОН
100×150



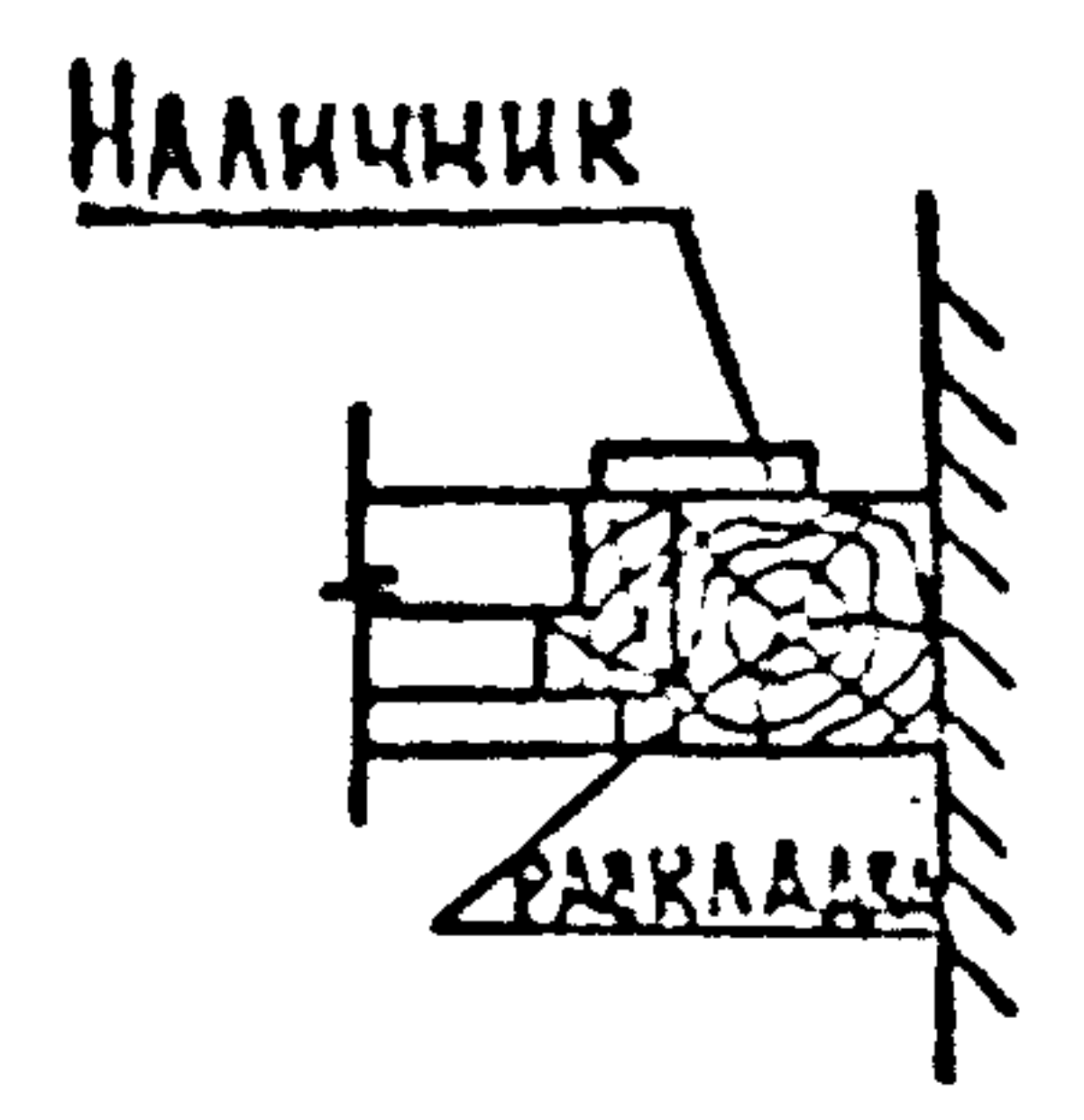
УЗЕЛ 3
НАЛИЧНИКИ



УЗЕЛ 2

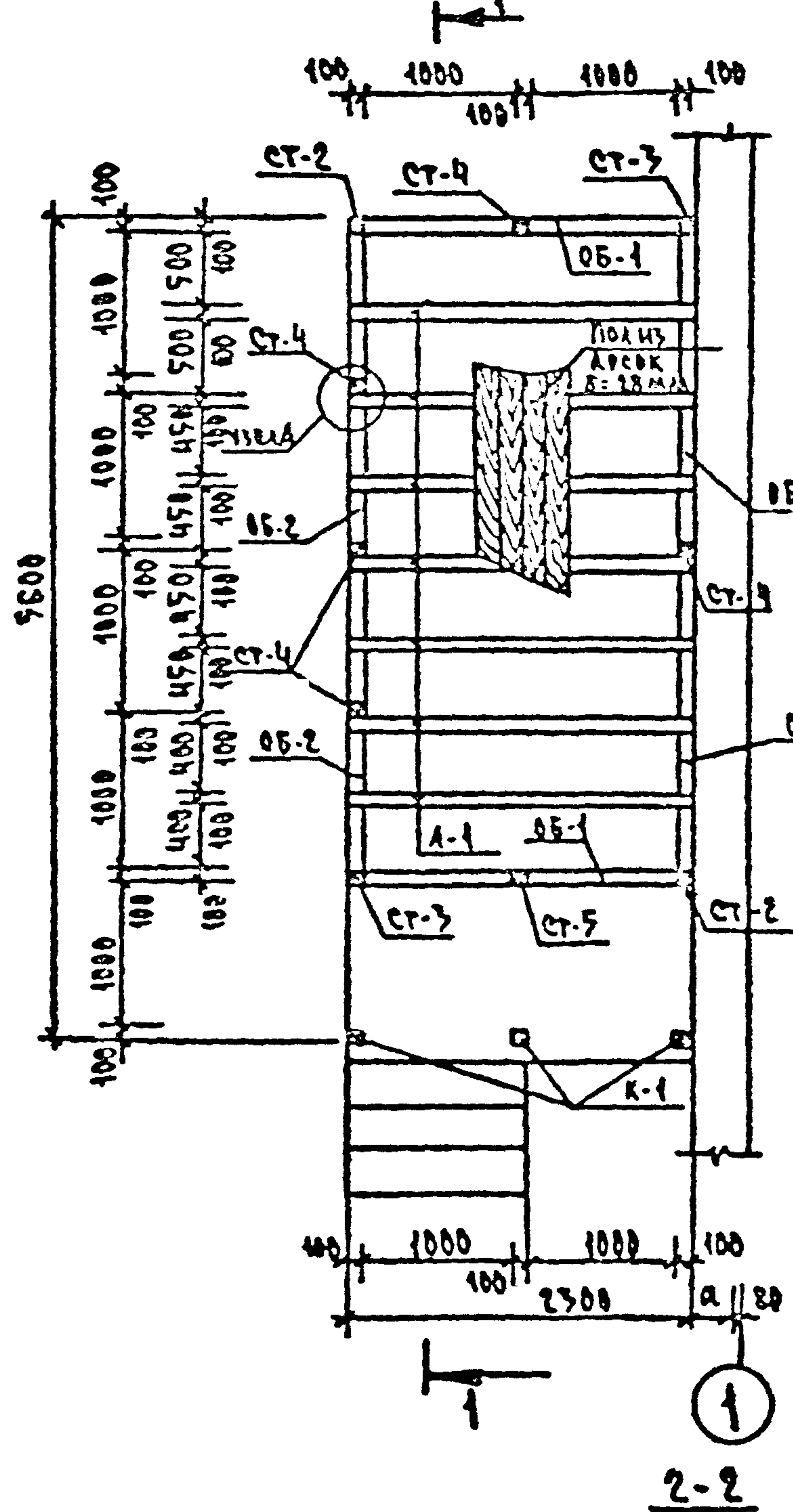


УЗЕЛ 1

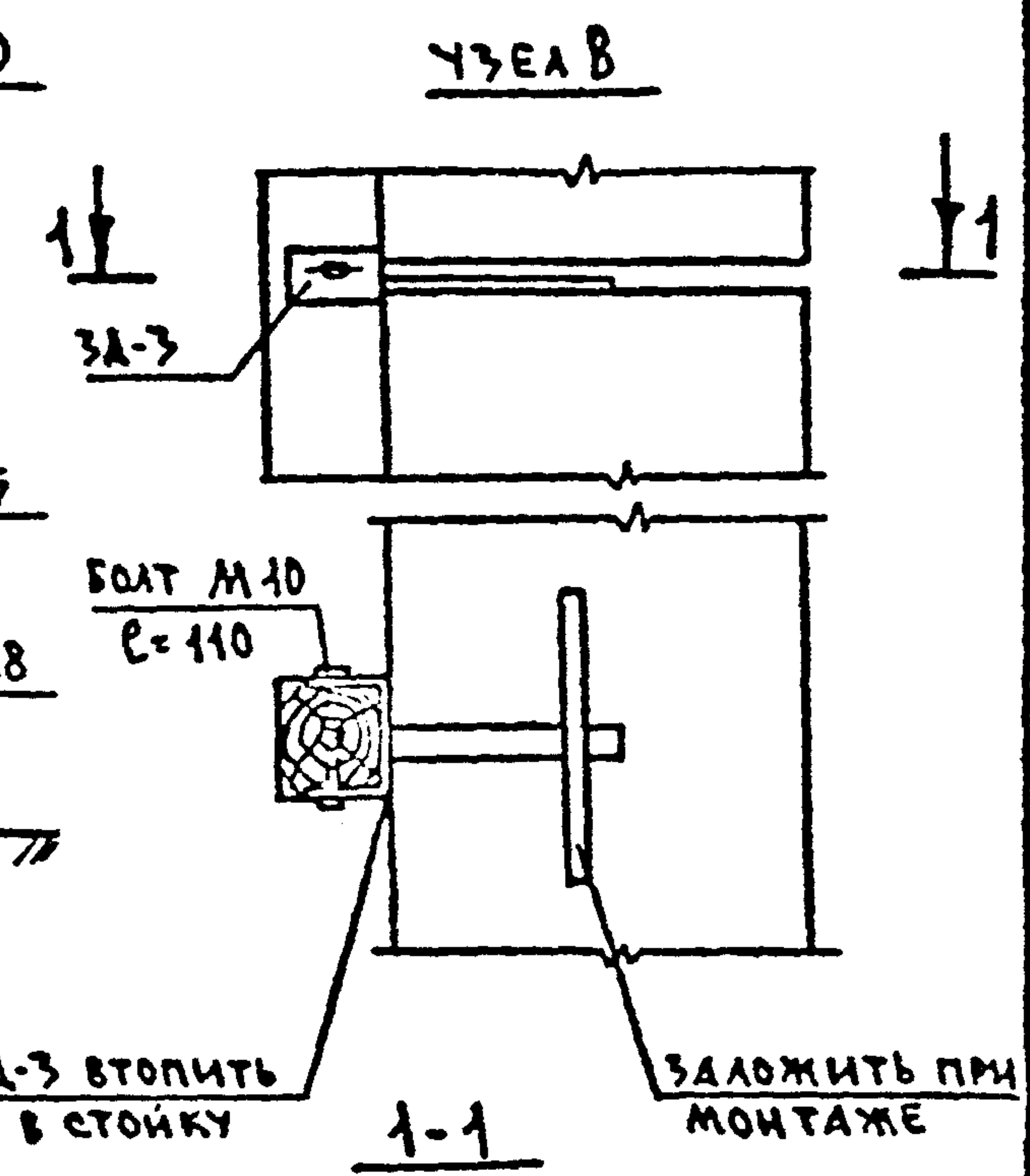
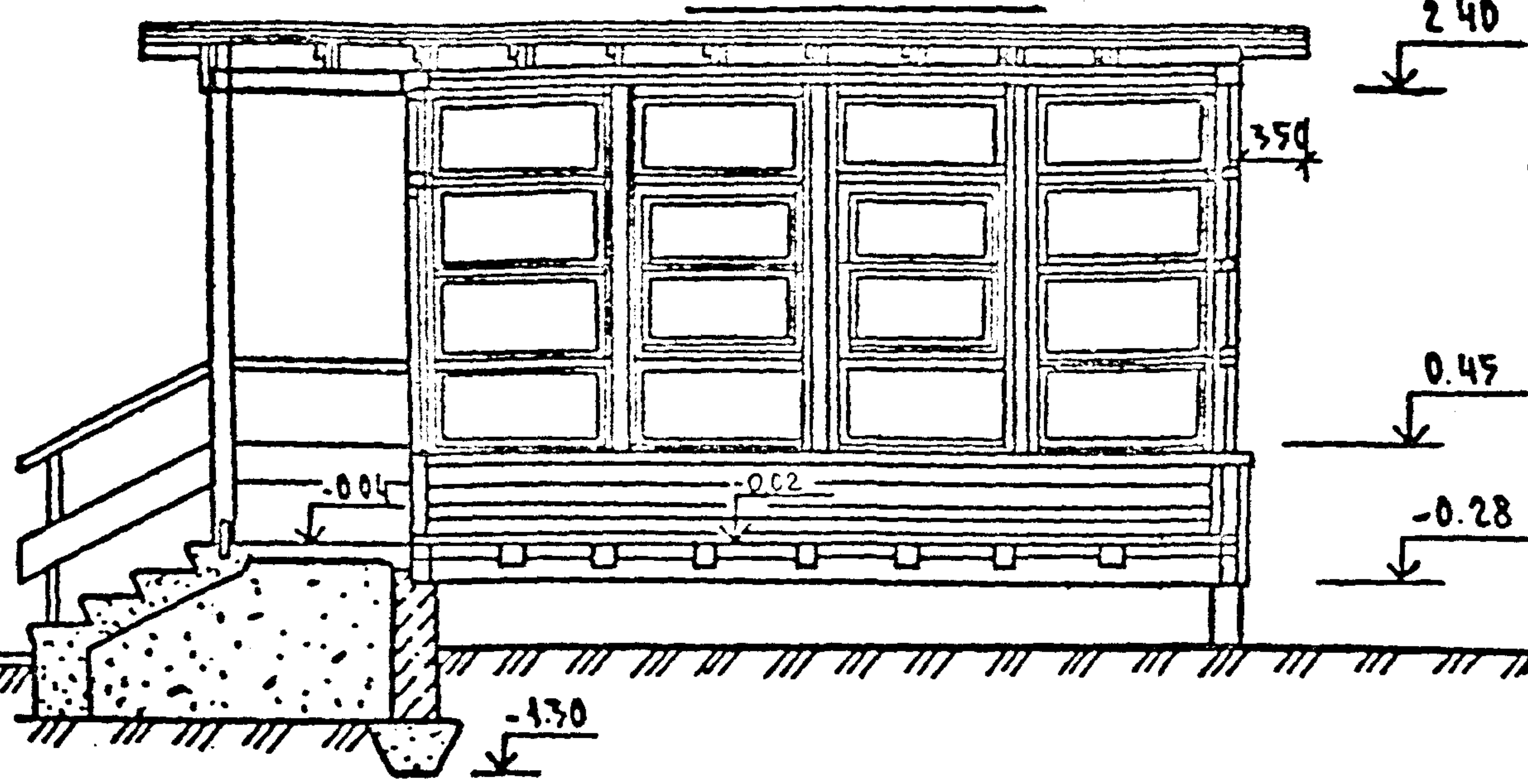


| | | | |
|--------------------|-------------|---|------|
| 181-25-10/1.2 | | 40 | |
| ГЛАВ. АРХ. | КОПАТКИН | СТАДИОГРАФ | АНСТ |
| ГЛАВ. КОМ. | ФАНАСЬЕВ | СТАДИОГРАФ | АНСТ |
| ЗАВ. ОТД. | ПЕРЕШКОПКИН | СТАДИОГРАФ | АНСТ |
| ГЛАВ. ИНЖ. ОТД. | СНАЗРОВ | СТАДИОГРАФ | АНСТ |
| ГЛАВ. КОМ. ОТД. | АМИТРИЕВ | СТАДИОГРАФ | АНСТ |
| ГЛАВ. АРХ. ПРОЕКТ. | ЛЕВИН | СТАДИОГРАФ | АНСТ |
| РУК. БРИГ. | АСТАФЬЕВА | СТАДИОГРАФ | АНСТ |
| ПРОВЕРИЛА | АСТАФЬЕВА | СТАДИОГРАФ | АНСТ |
| РАЗРАБОТ | ЛЕВИНА | СТАДИОГРАФ | АНСТ |
| ПРИВЯЗАН | | Одноэтажный двухквартирный жилой дом с двухкомнатными квартирами. | |
| ИНВ. № | | Р | 29 |
| | | КБ по железобетону им. А. А. Якушева | |

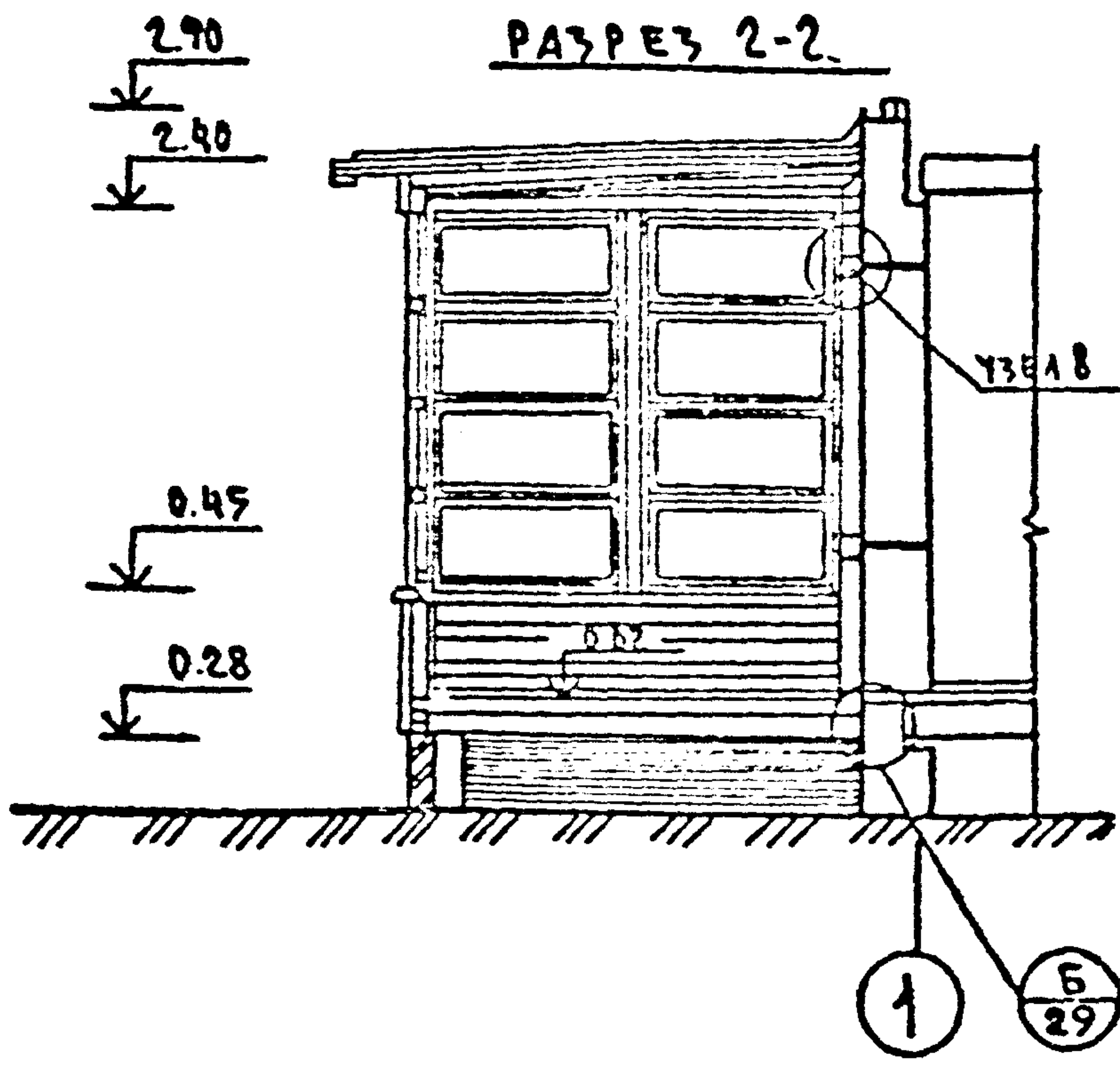
ПЛАН БАЛОК ПОЛА ВЕРАНДЫ



РАЗРЕЗ 1-1

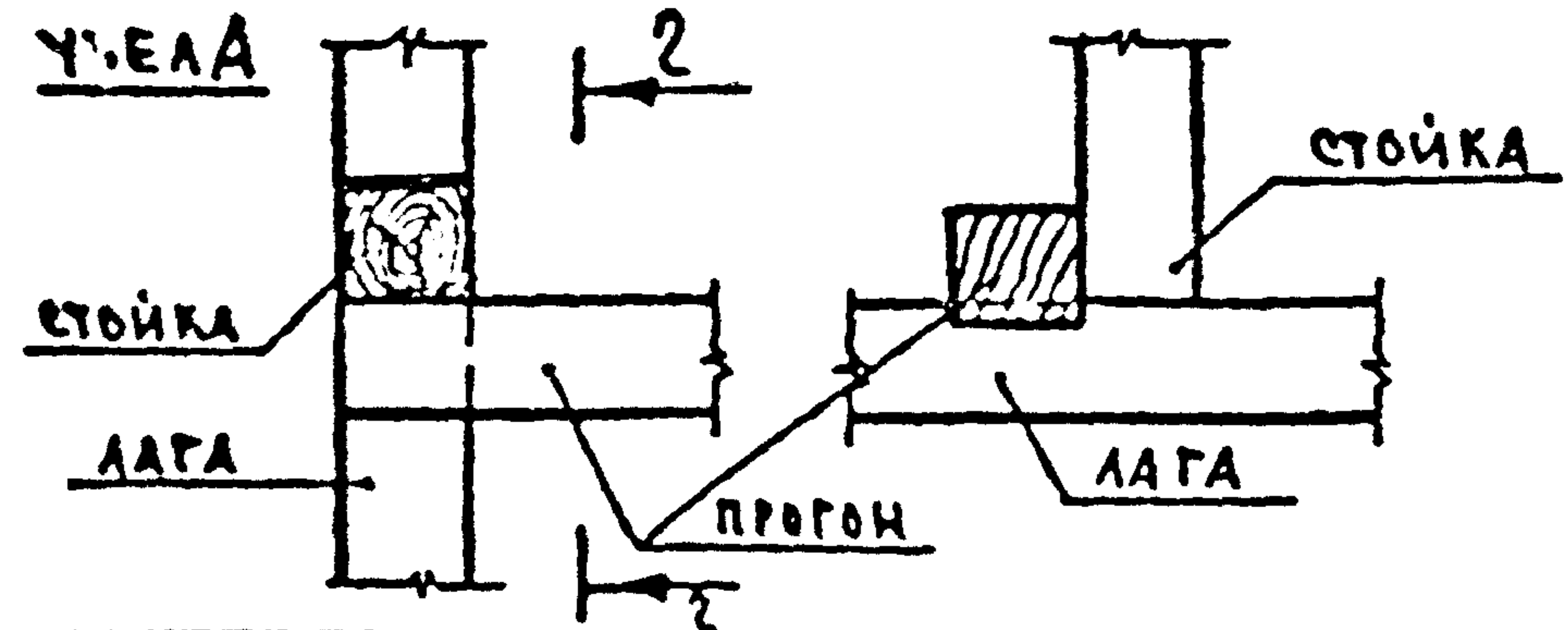


РАЗРЕЗ 2-2



ПРИМЕЧАНИЯ:

1. Монтажный узел В см. лист 29.
2. Все деревянные конструкции веранды выполнять из древесины хвойных пород III категории с влажностью не более 23%.
3. Все сопряжения элементов веранды выполняются на врубке и скобах.
4. Спецификацию древесины на элементы веранды см. лист 49.
5. Конструкцию входной площадки см. лист 32.



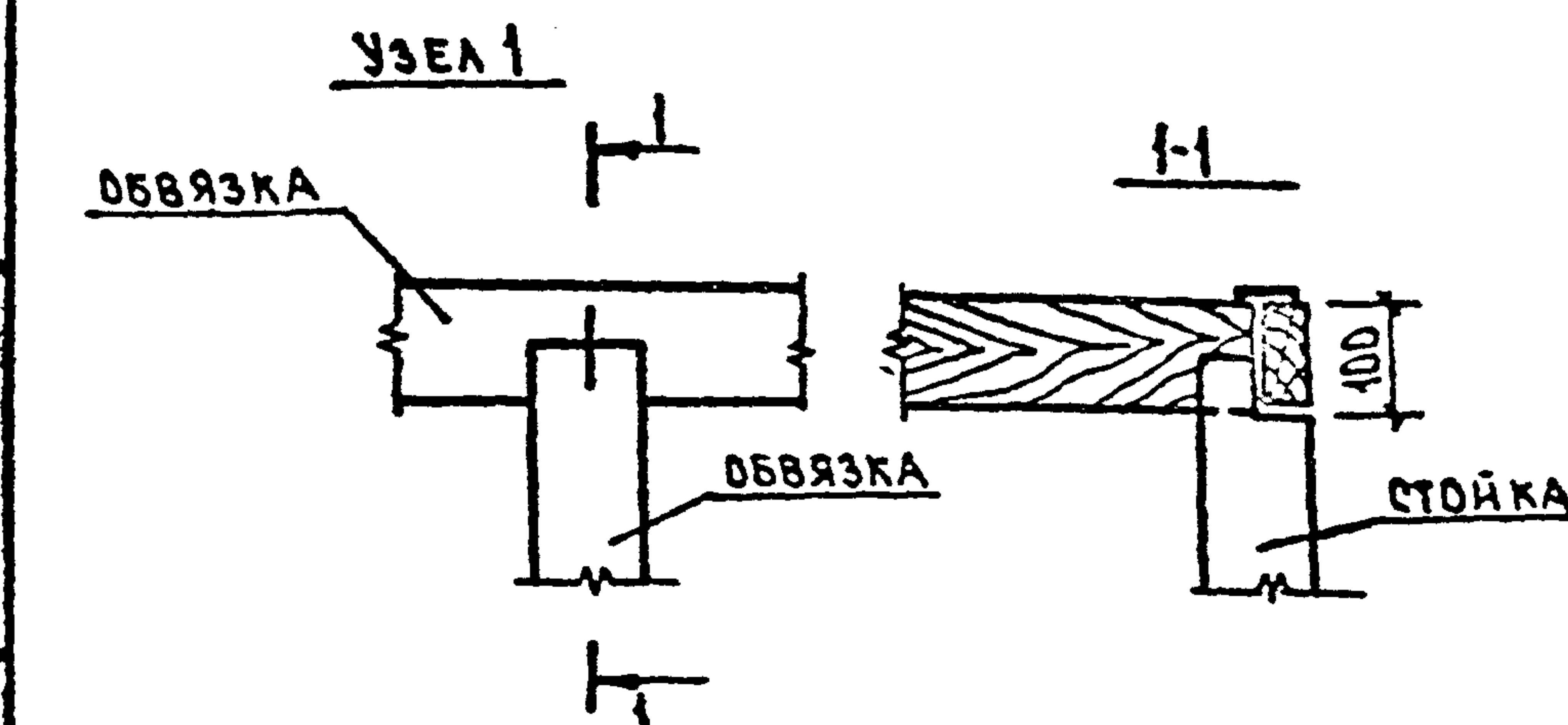
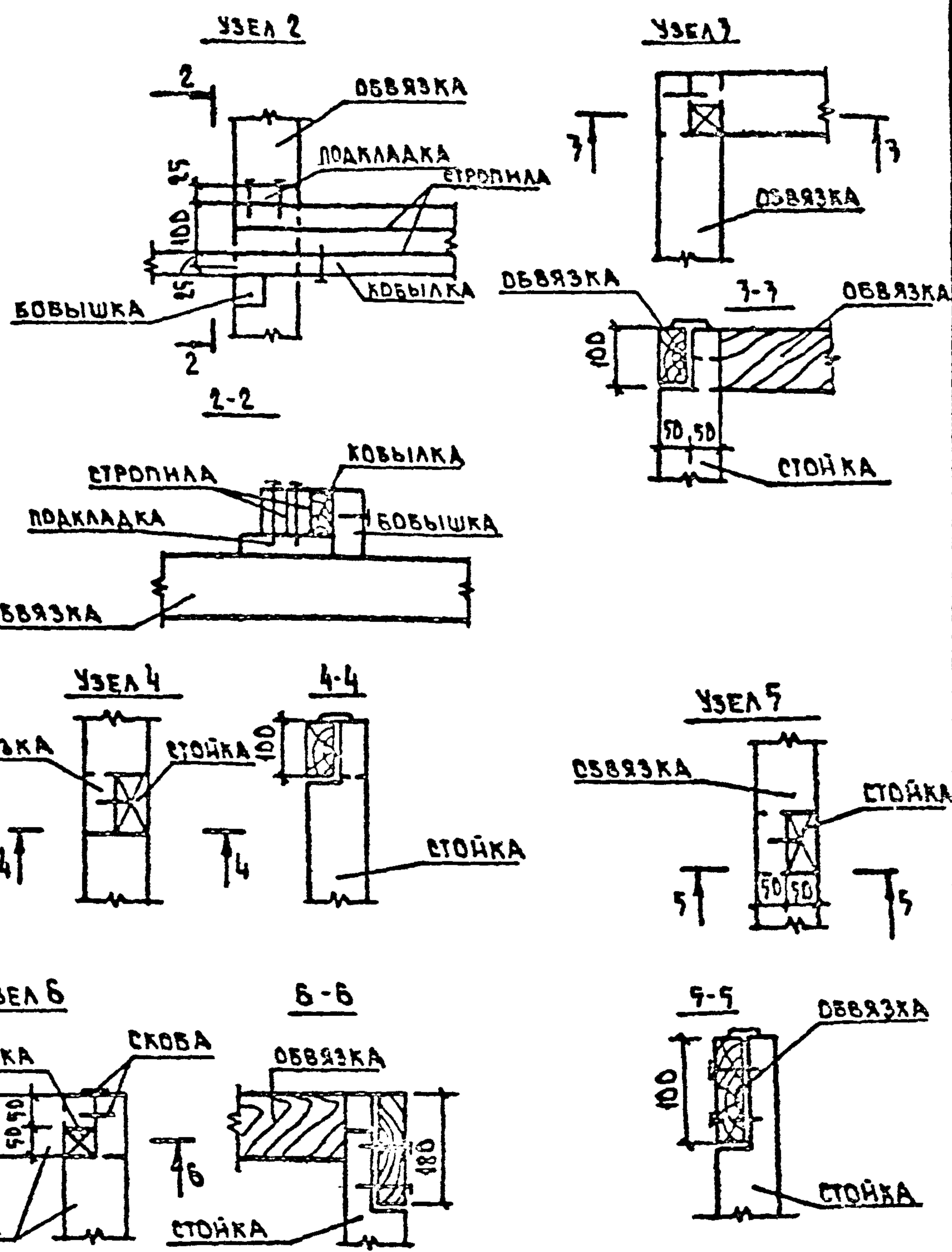
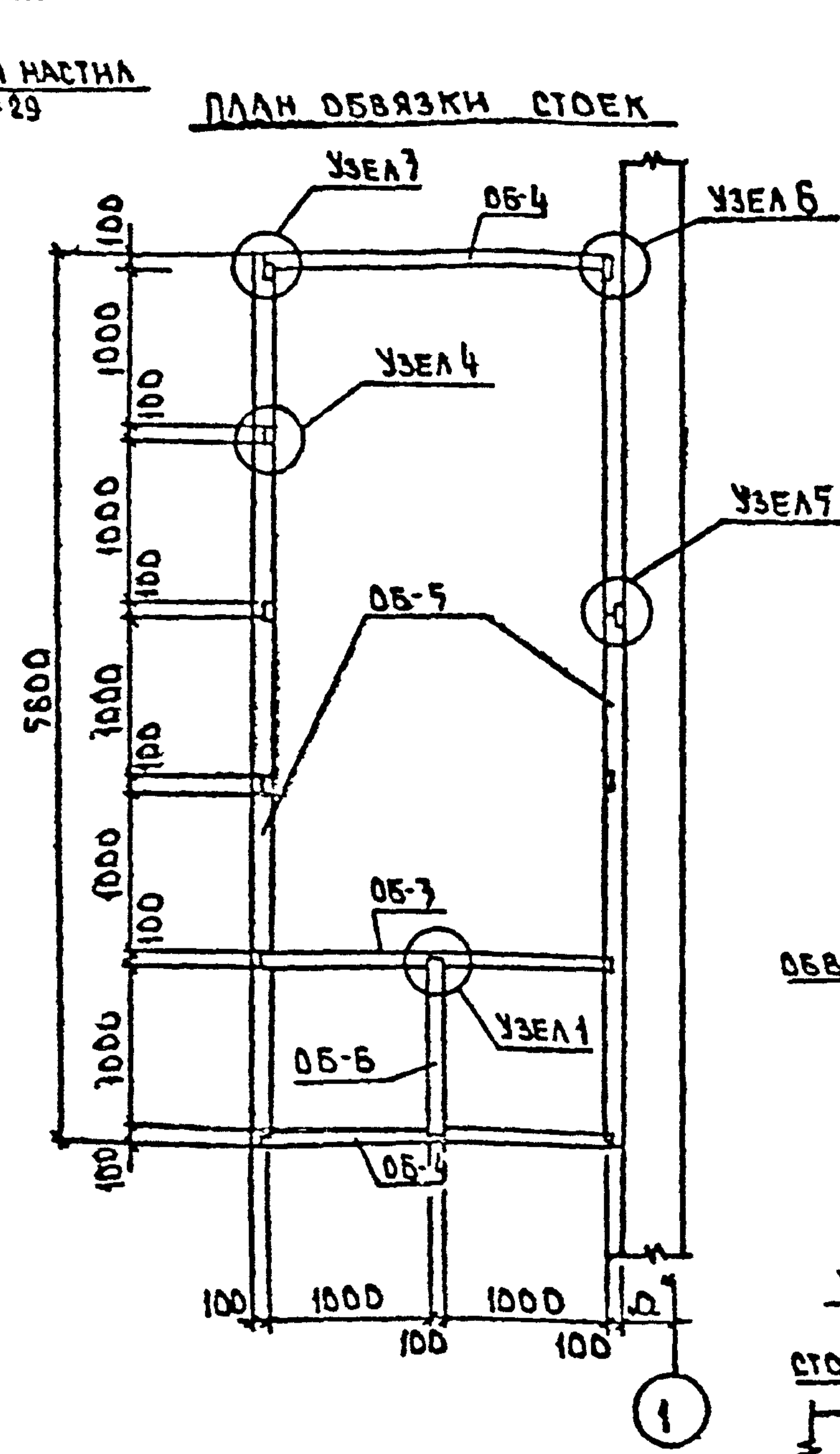
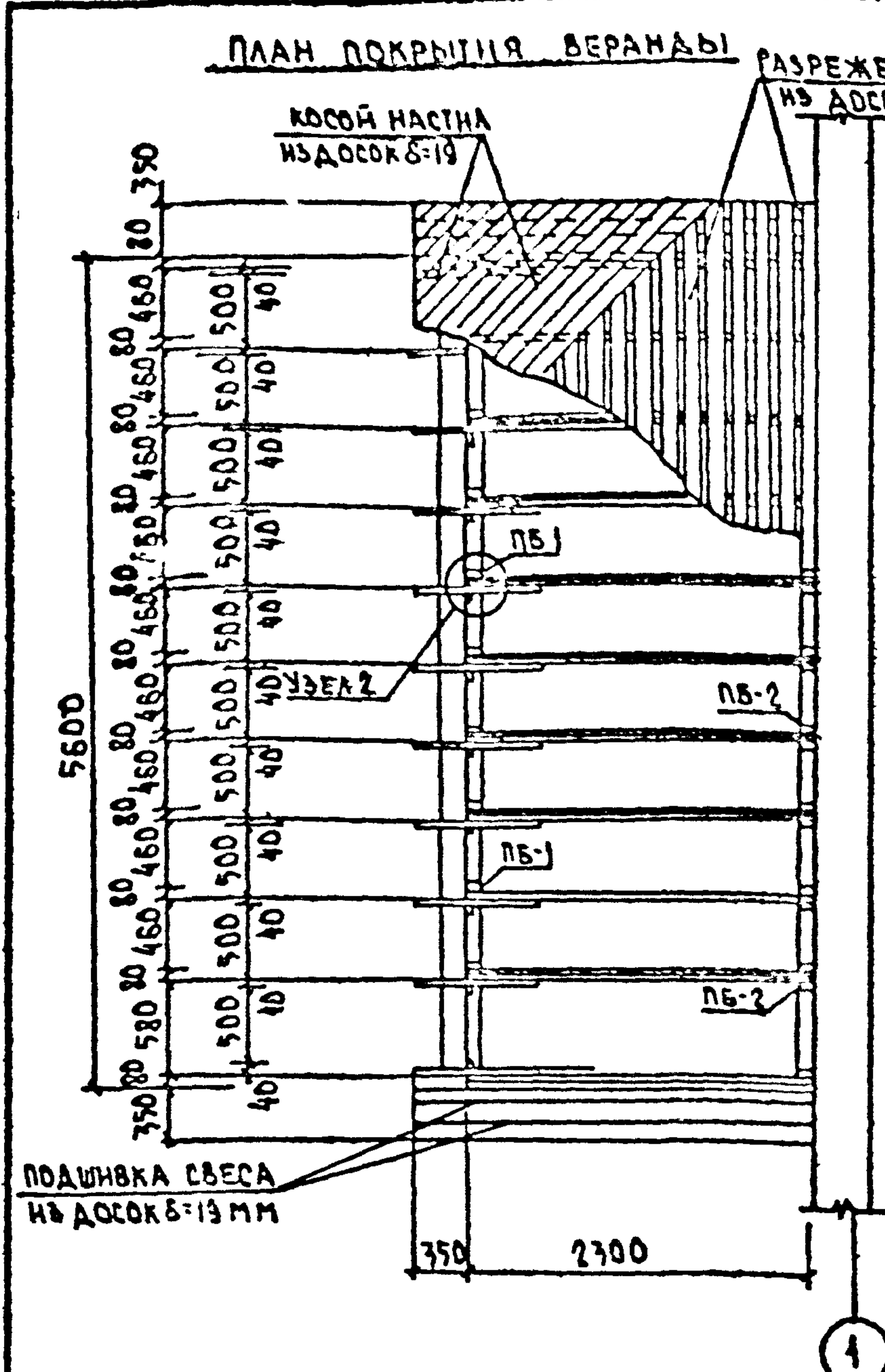
ПРИВЯЗАН:

| | | |
|---------------|------------|--------------------|
| ГЛА. АРХ. | АВПАТКИН | <i>[Signature]</i> |
| ГЛА. КОНСТ. | АФАНАСЬЕВ | <i>[Signature]</i> |
| ЗАВ. СТО. | ПЕРЕСЫПКИН | <i>[Signature]</i> |
| ГЛА. ИНЖ. ОТ. | СИДОРОВ | <i>[Signature]</i> |
| ГЛА. КОН. ОТ. | АМИТРИЕВ | <i>[Signature]</i> |
| ГЛА. АРХ. ПР. | ЮЗЕФОВИЧ | <i>[Signature]</i> |
| РУК. БРИГ. | АСТАФЬЕВА | <i>[Signature]</i> |
| ПРОСЕК. | АСТАФЬЕВА | <i>[Signature]</i> |
| РАЗРАБ. | ЛЕРИНА | <i>[Signature]</i> |

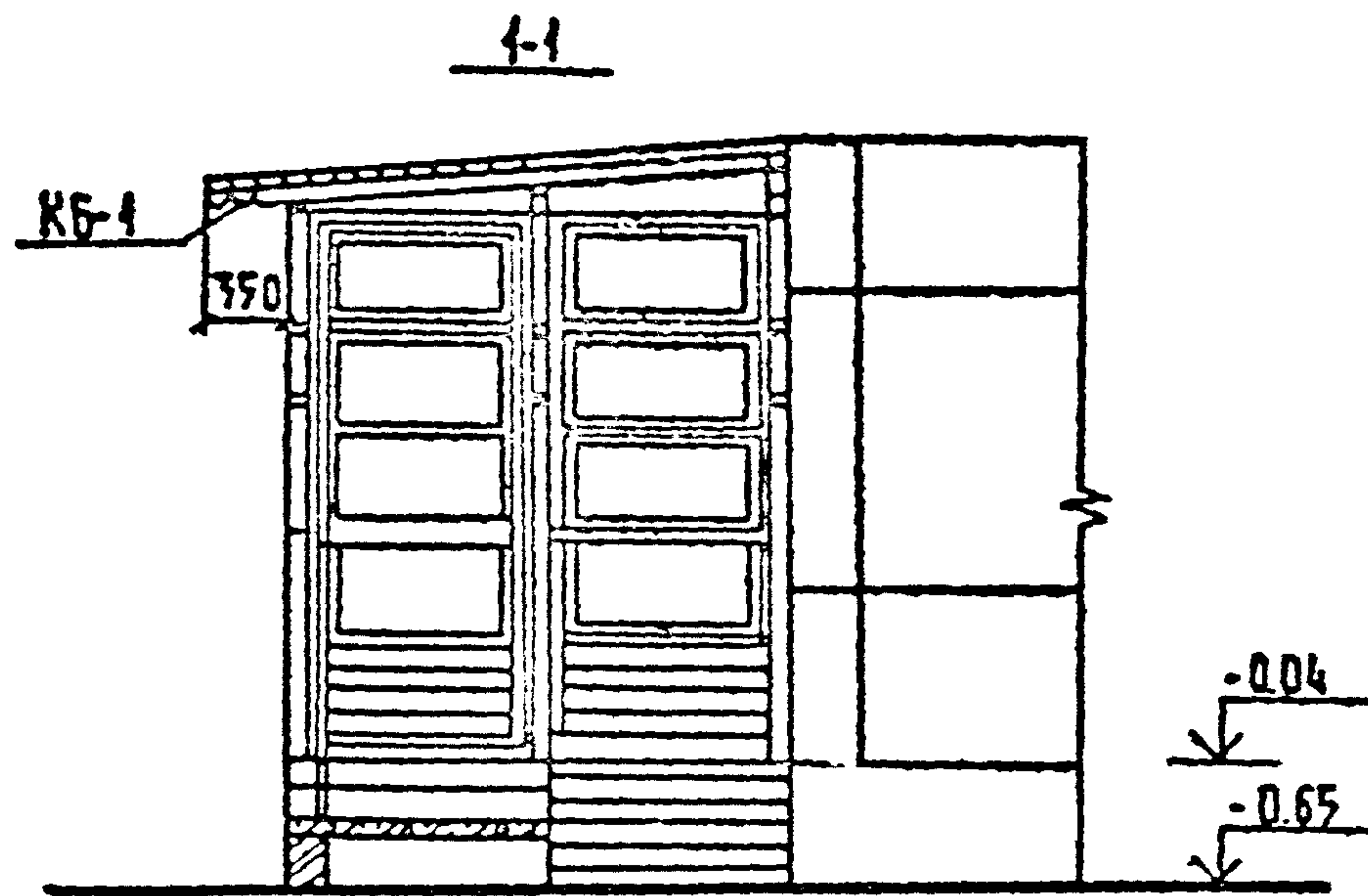
181-25-10/1,2

4.1

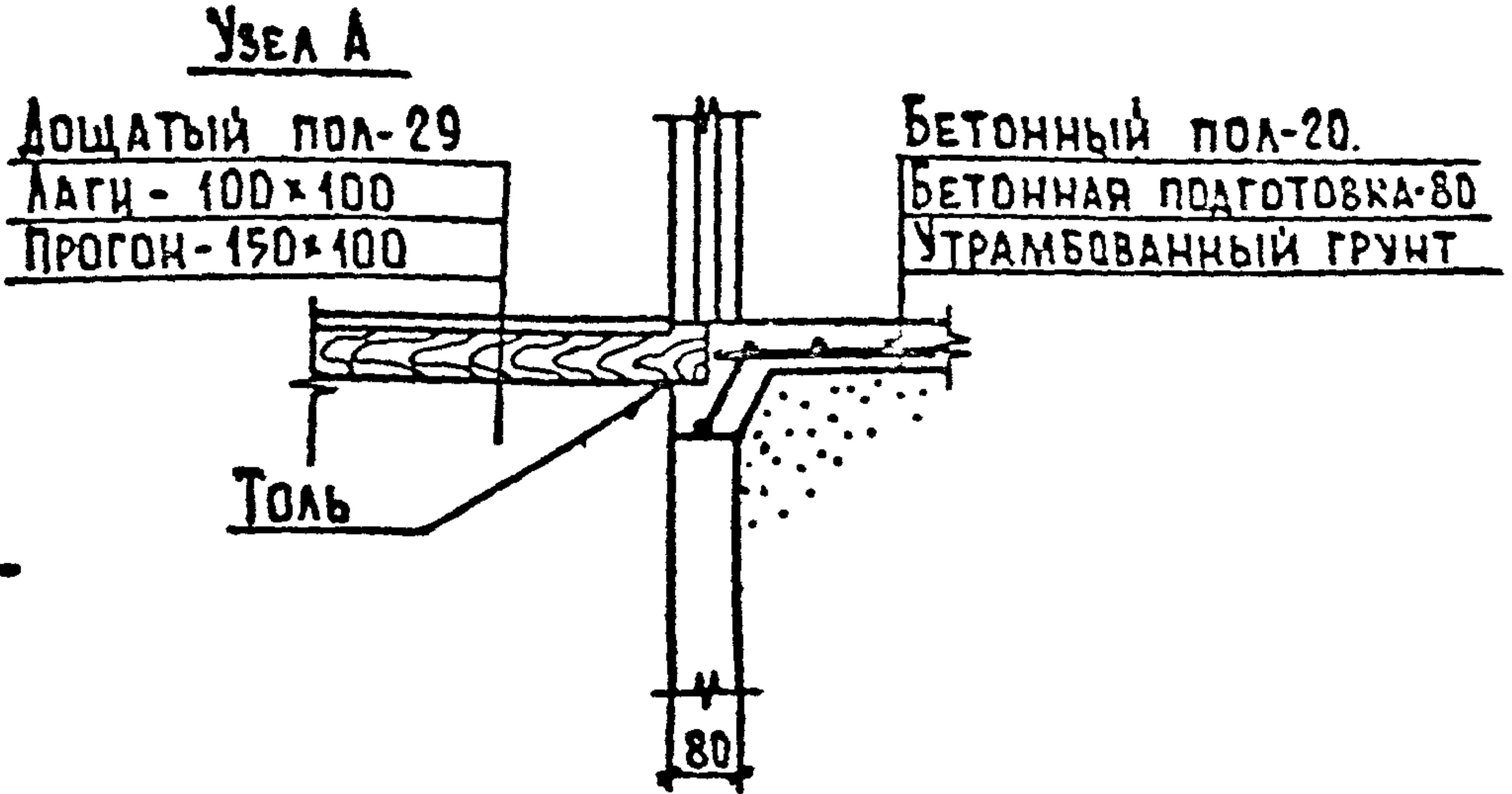
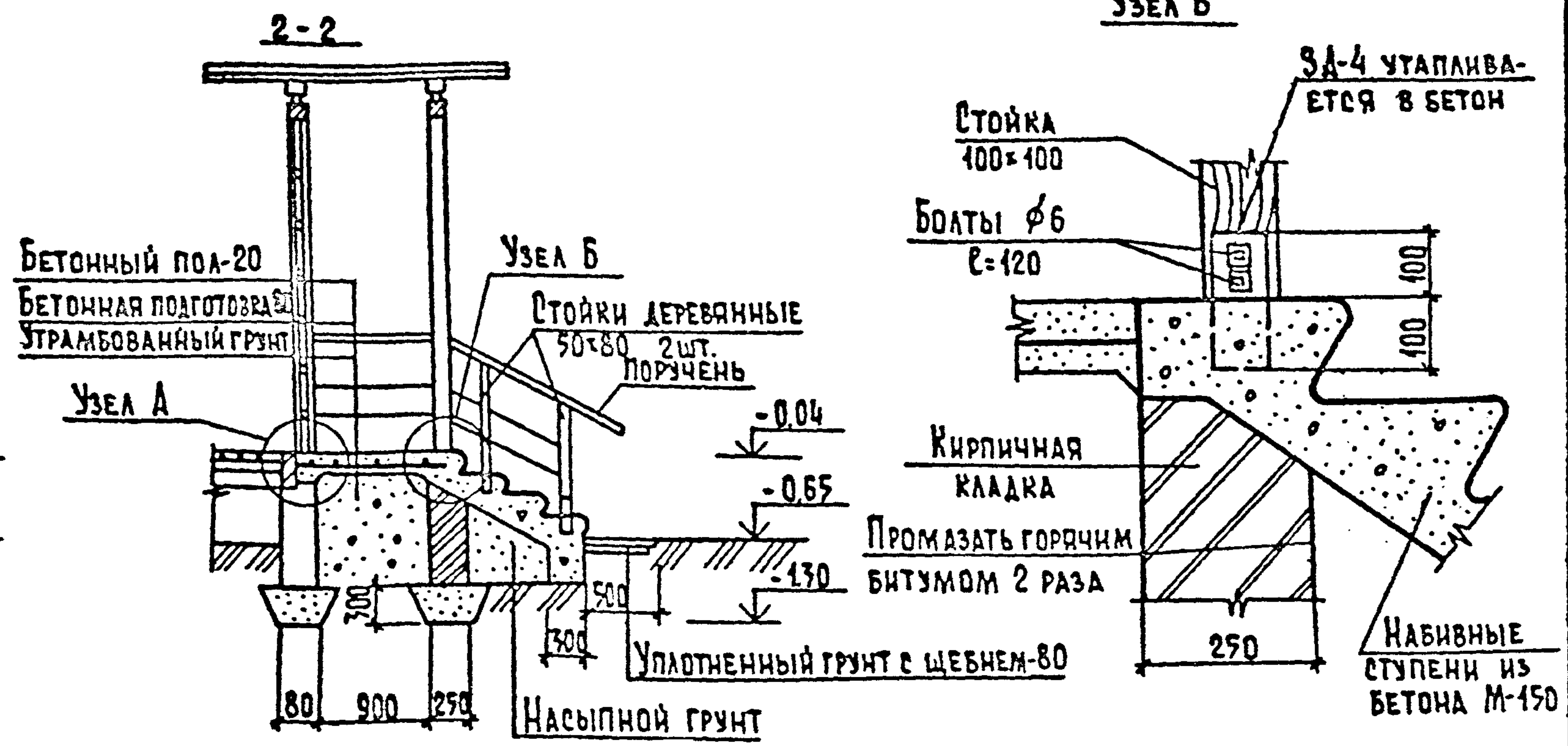
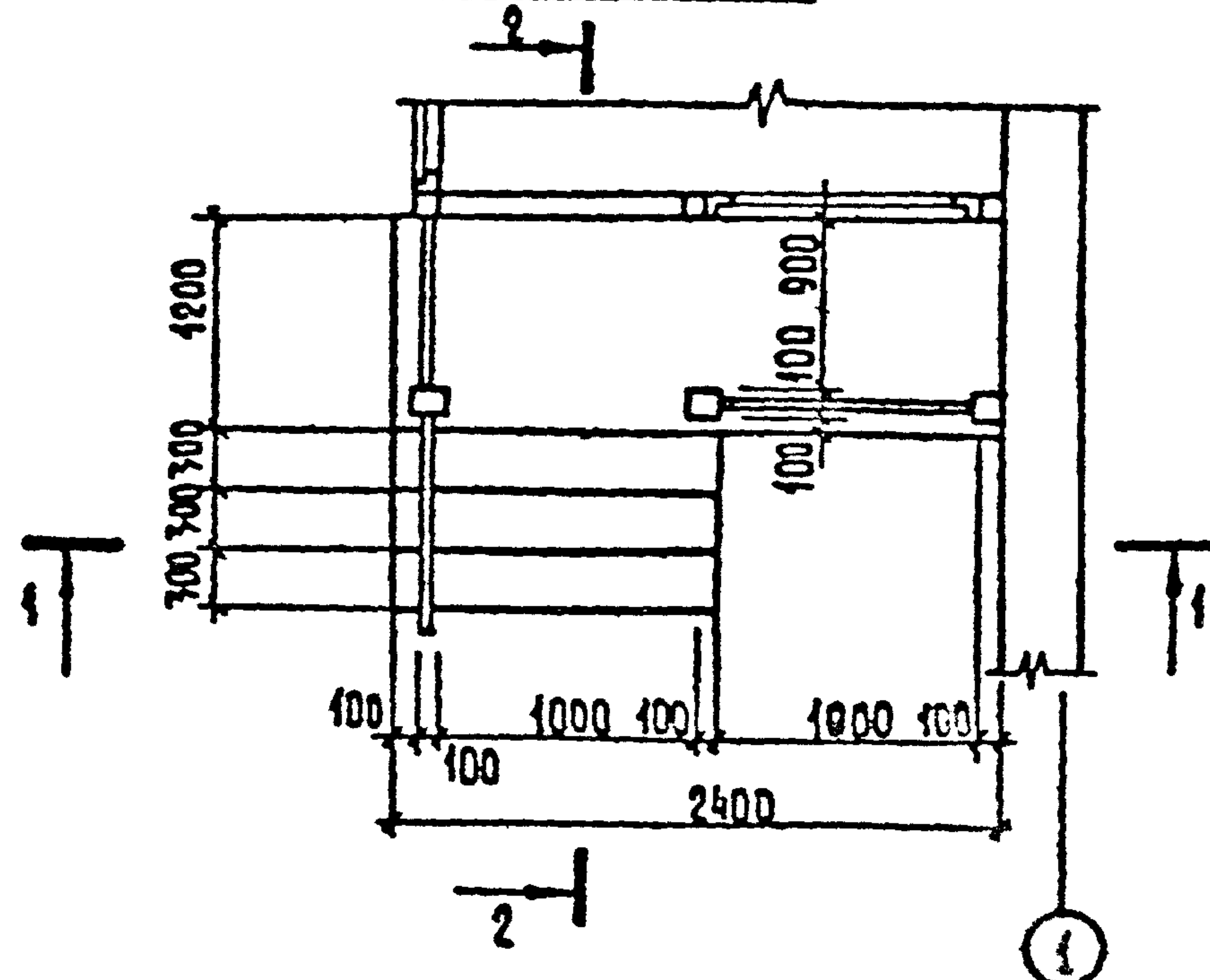
| | | | |
|--|--------|----------------|------------------|
| ОДНОЭТАЖНЫЙ ДВУХКВАРТИРНЫЙ ЖИЛОЙ ДОМ С ДВУХКОМНАТНЫМИ КВАРТИРАМИ | СТАДИЯ | ЛИСТ | ЛИСТОВ |
| ПЛАН БЛОК ПОЛА ВЕРАНДЫ РАЗРЕЗЫ 1-1; 2-2. УЗЛЫ А, В | Р | 30 | |
| | КБ | ПОЖЕЛЕЗОБЕТОНУ | ИМ. А.А. ЯКУШЕВА |



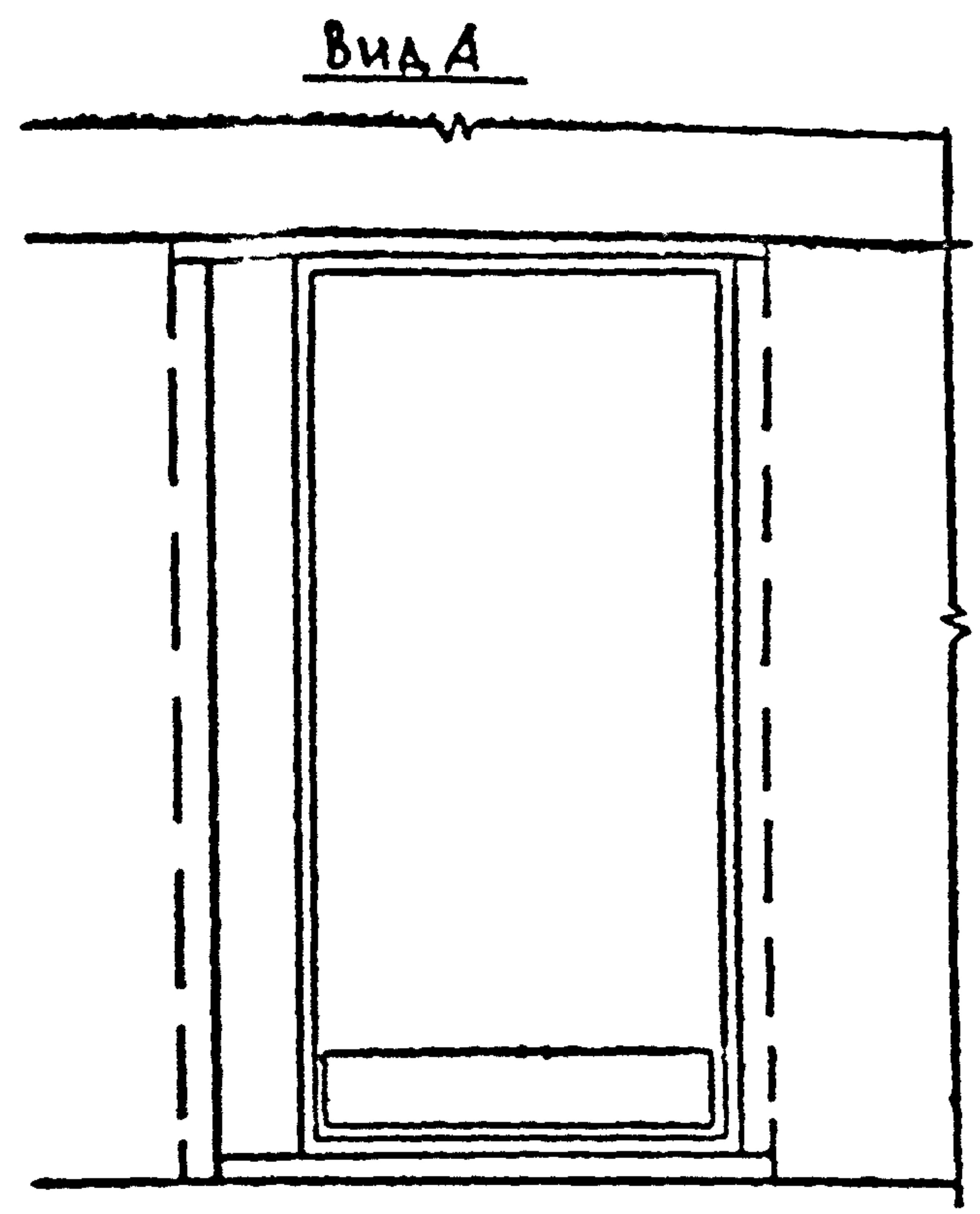
| | | | |
|------------|------------|--|------------------------------|
| Привязан | | 181-25-10/1.2 | 4.1 |
| ГЛАРХ. | ЛОПАТКИН | | |
| ГЛАКОНСТР. | АФАНАСЬЕВ | | |
| ЗАВОДА. | ПЕРЕСЫПКИН | | |
| ГЛАИНСКОГО | СИДОРОВ | | |
| ГЛАКОМОДА | АМИТРЕЕВ | | |
| ГЛАРХ.ПР. | ЮЗЕФОВИЧ | | |
| РУК.БРИГ. | АСТАФЬЕВА | | |
| ПРОВЕРИЛ | АСТАФЬЕВА | | |
| РАЗРАБ. | ЛЕВНА | | |
| ИНВ. № | | ОДНОЭТАЖНЫЙ ДВУХКВАРТИРНЫЙ ЖИЛОЙ ДОМ С ДВУХКОМНАТНЫМИ КВАРТИРАМИ | СТАДИОНСТ ЛИСТОВ |
| | | ПЛАН ПОКРЫТИЯ ВЕРАНДЫ, ПЛАН ОБВЯЗКИ СТОЕК. УЗЛЫ 1-6 | Р 31 |
| | | | ПО ЖЕЛЕЗОБЕТОНУ ИМ.А.ЯКУШЕВА |



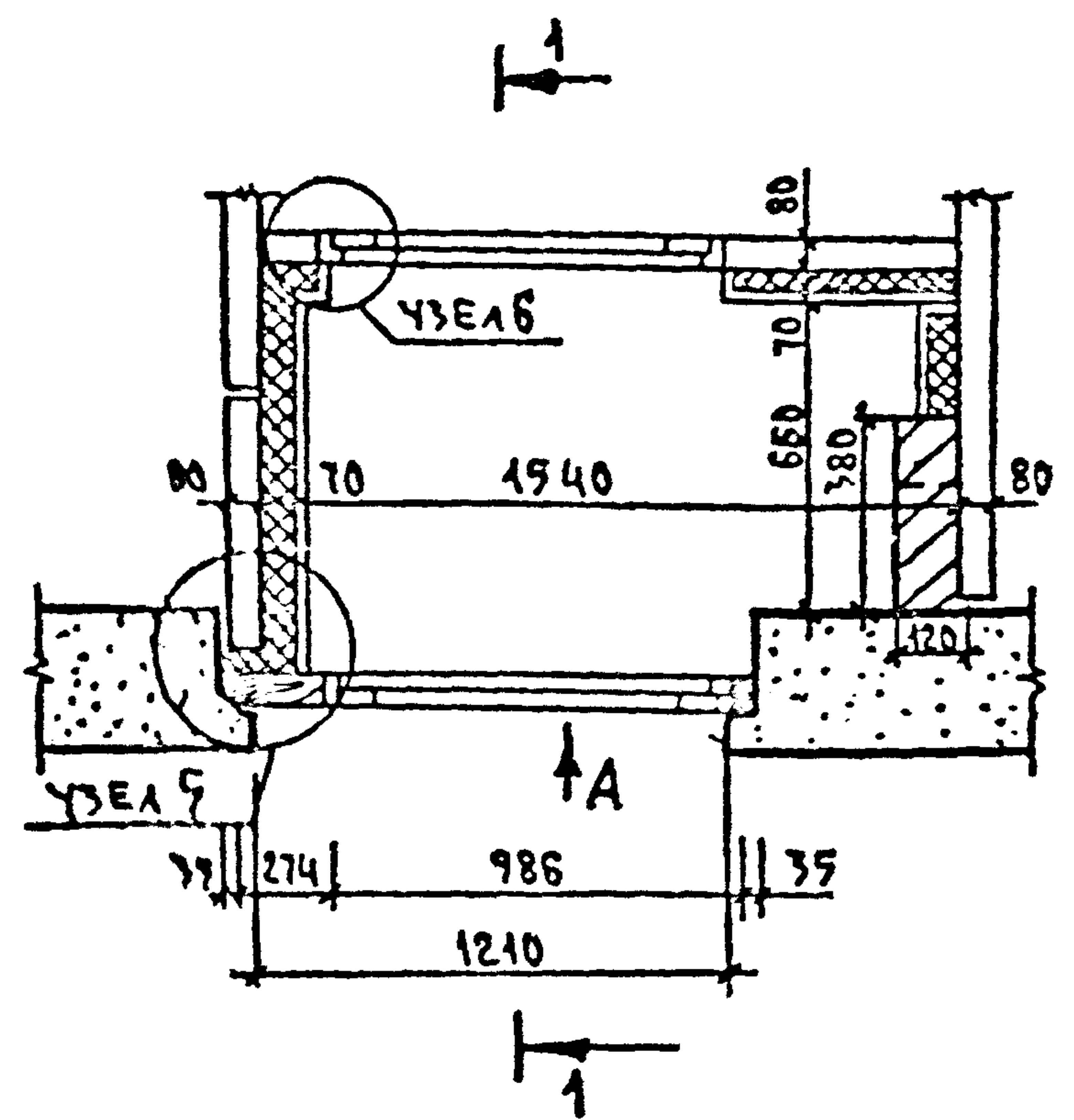
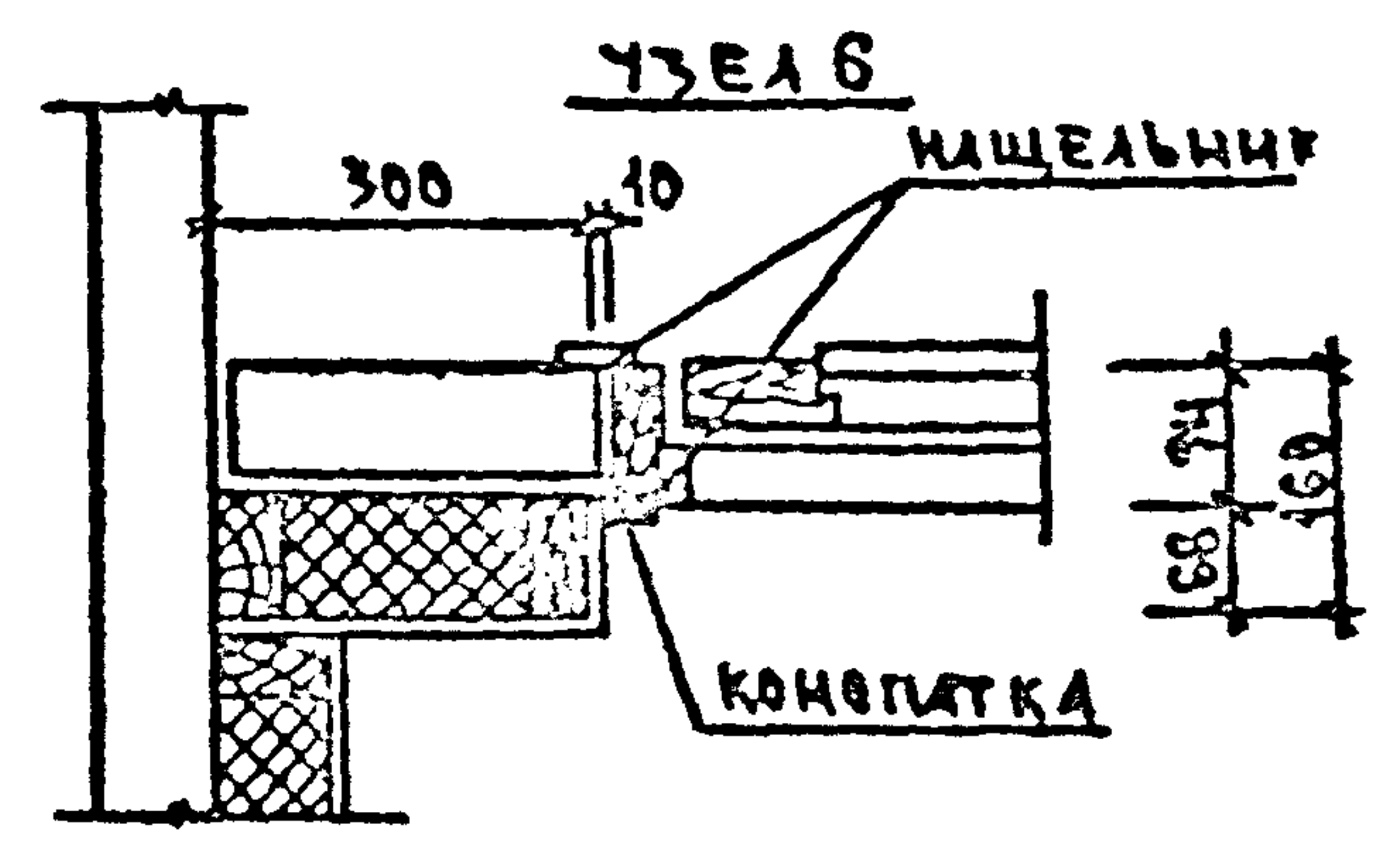
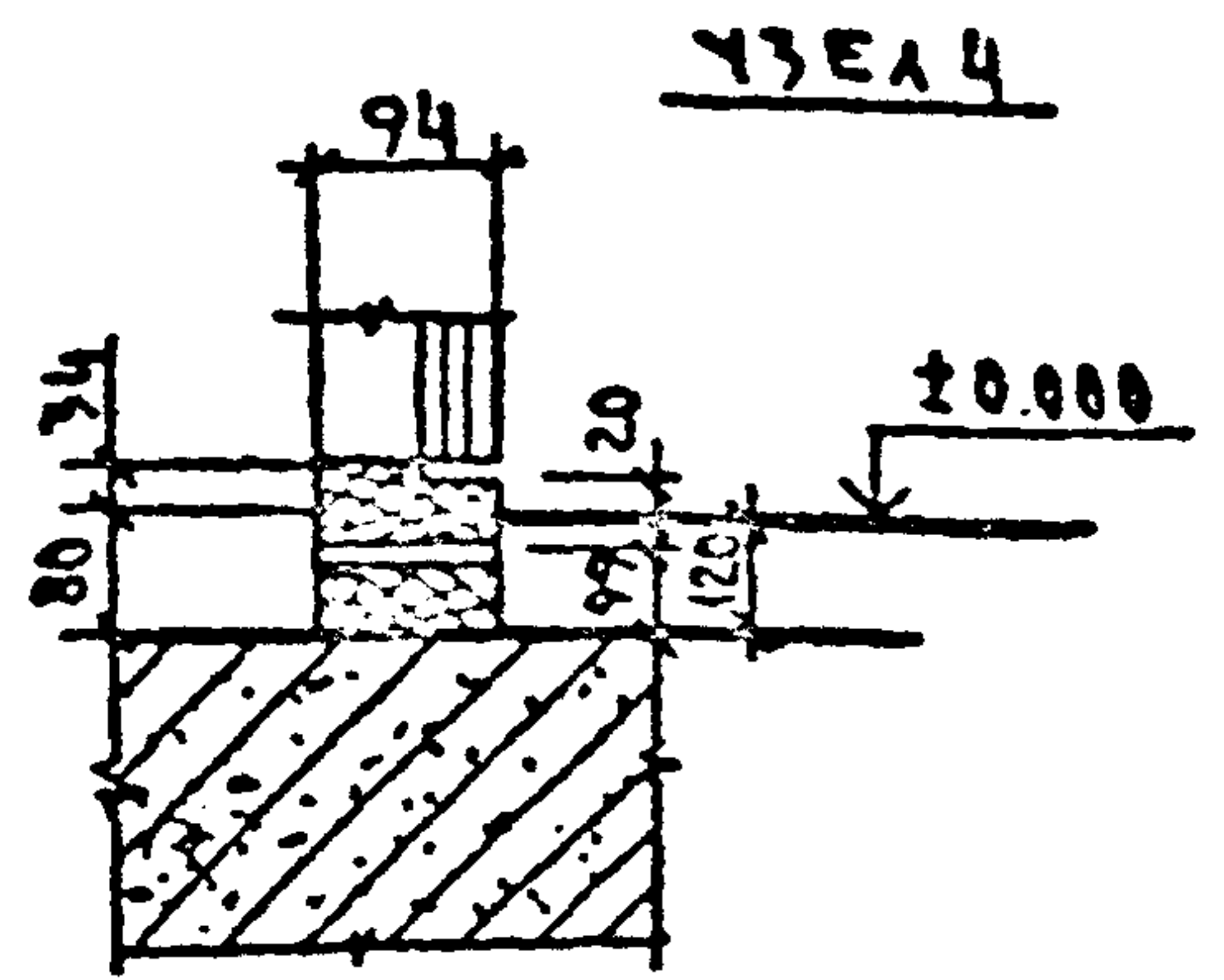
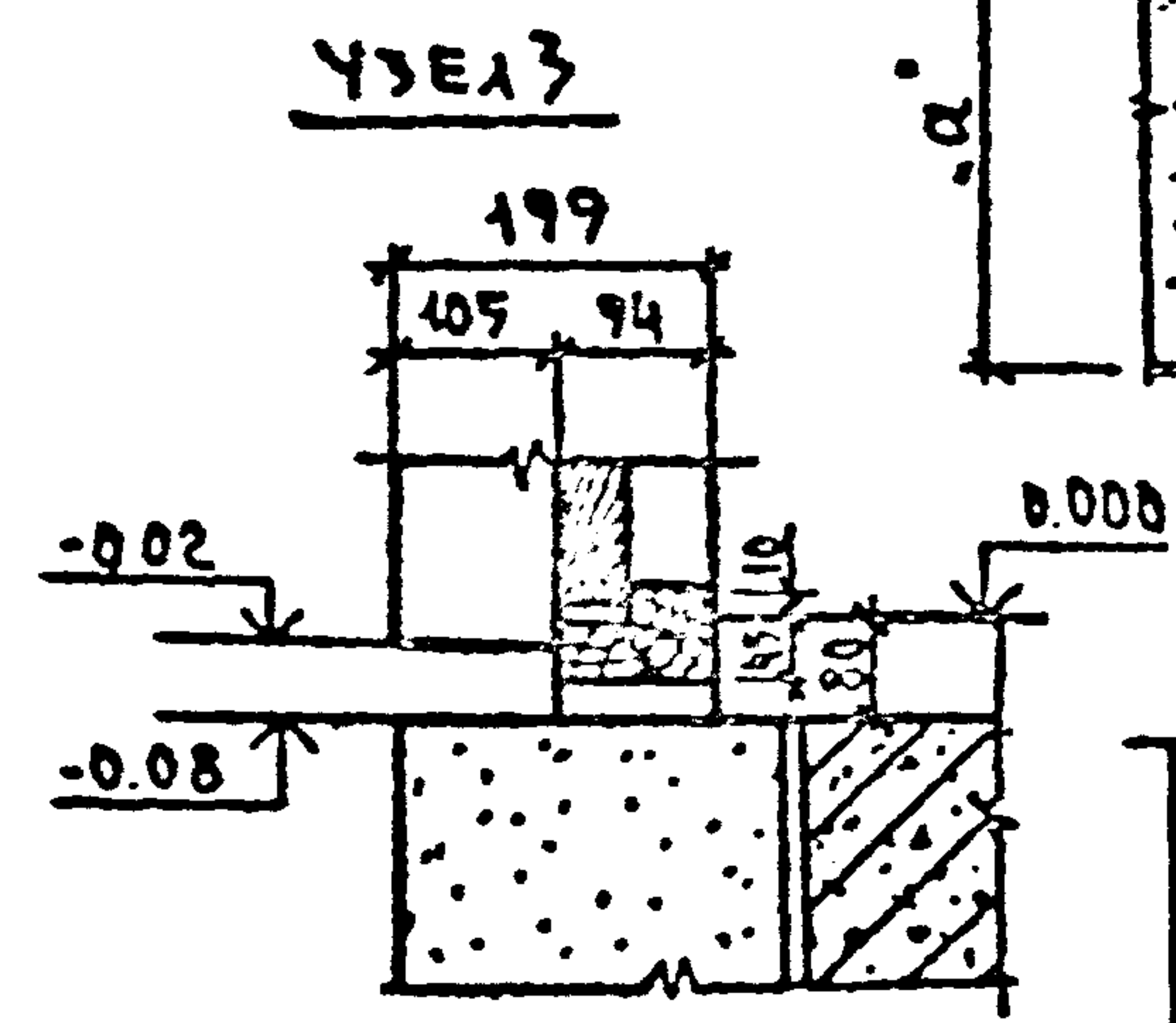
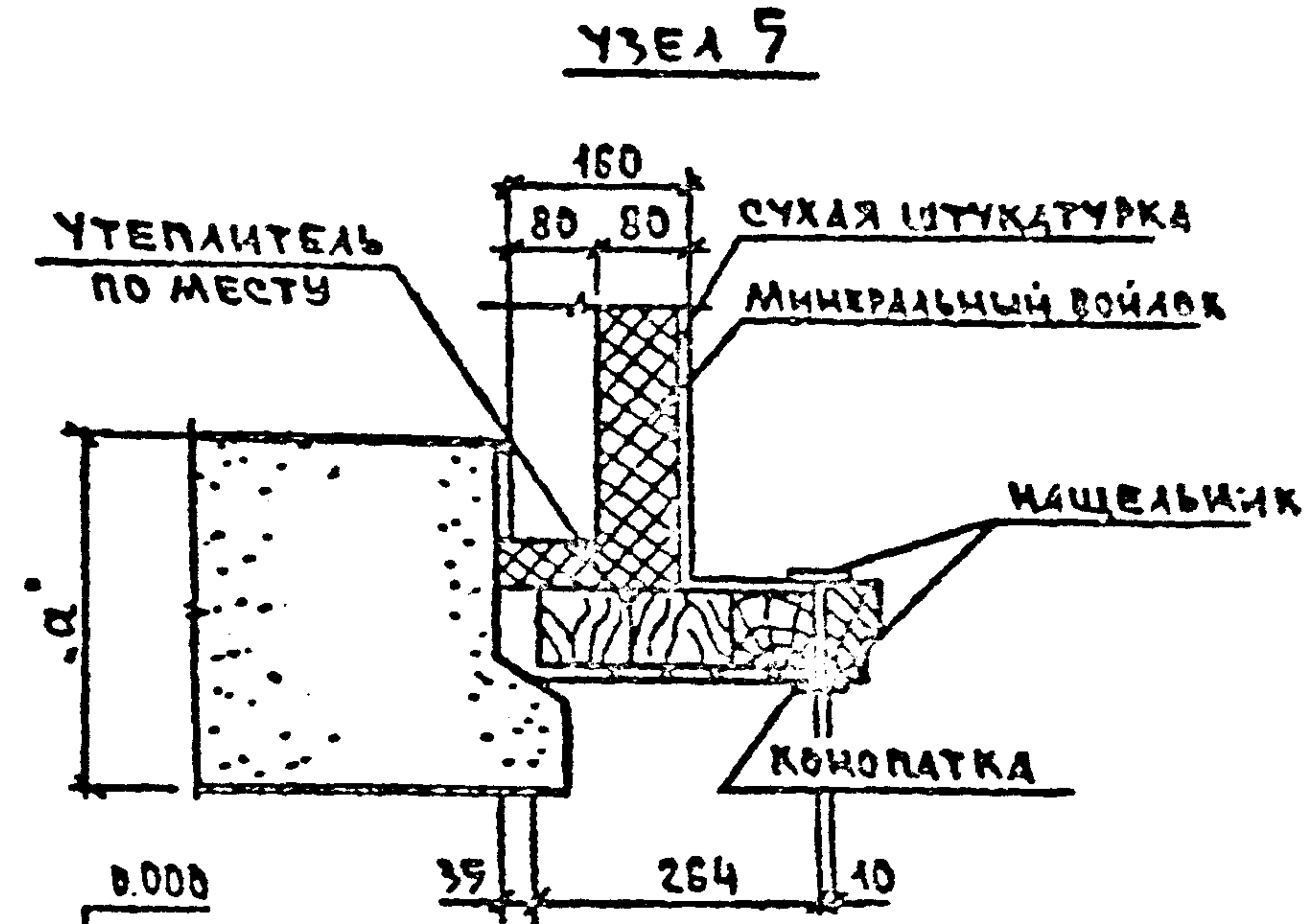
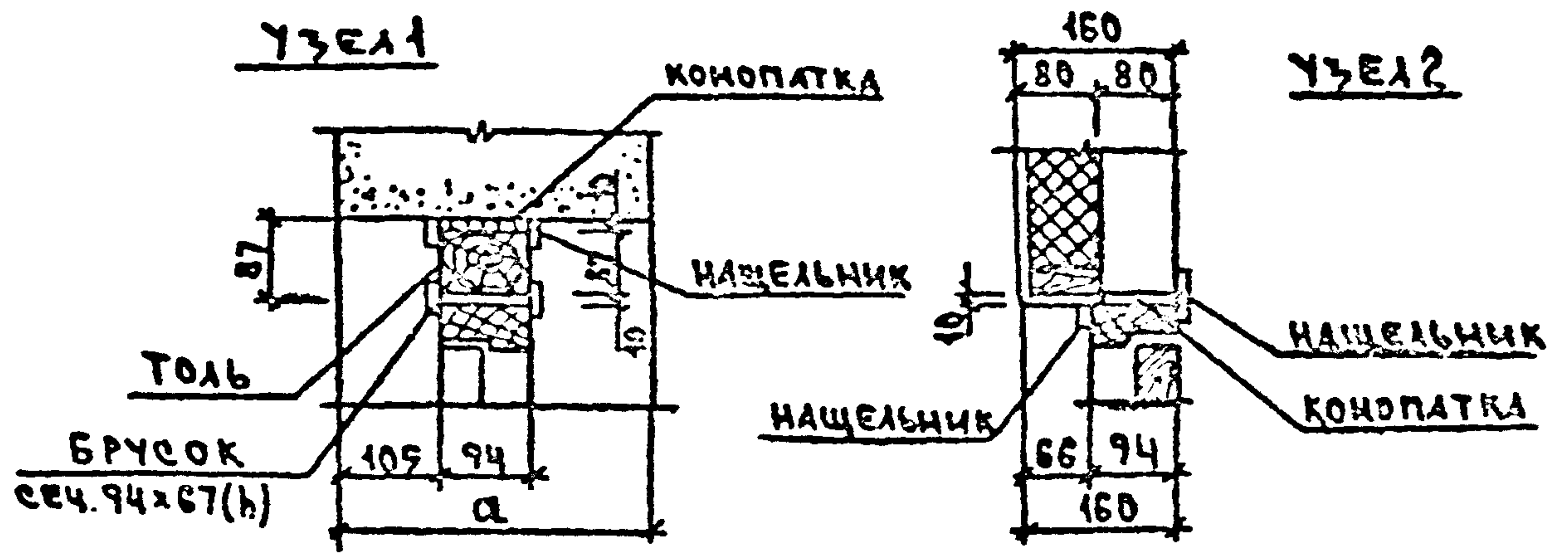
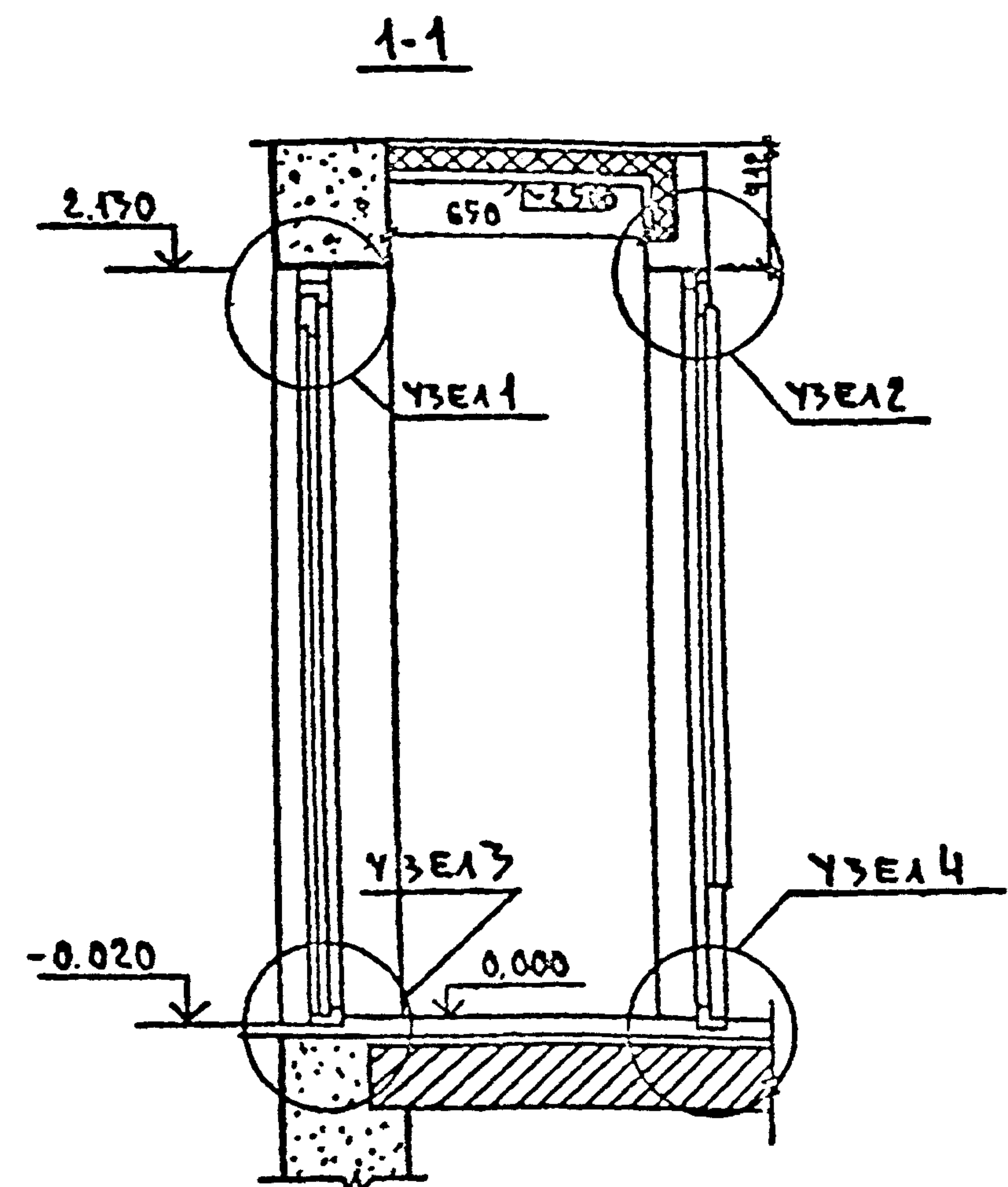
План крыльца



| | | | | | |
|---------------|------------|---|--------|------|--------|
| | | 181-25-10/1.2 | 4.1 | | |
| Гл. арх. | Лопаткин | | | | |
| Гл. кон. | Афанасьев | | | | |
| Зав. отд. | Пересыпкин | | | | |
| Гл. инж. отд. | Снадров | | | | |
| Гл. кон. отд. | Амтриев | | | | |
| Гл. арх. пр. | Юзефович | | | | |
| Рук. бриг. | Астафьева | | | | |
| Проверн. | Астафьева | | | | |
| Разработ. | Левина | | | | |
| Привязан | | Одноэтажный двухквартирный жилой дом с двухкомнатными квартирами. | Стадия | Лист | Листов |
| | | План крыльца; Разрезы 1-1, 2-2. Узлы. | Р | 32 | |
| Инв. н. | | КБ по железобетону им. А. А. Якушева | | | |



План тамбура



| | | | | | |
|-----------|-----------|--------------------|--|-------------------|----------------|
| | | | 181-25-10/1.2 | 4.1 | |
| ЗАВ. ОТД. | ТЕРЕШКИН | <i>[Signature]</i> | ОДНОЭТАЖНЫЙ ДВУХКВАРТИРНЫЙ ЖИЛОЙ ДОМ С ДВУХКОМНАТНЫМИ КВАРТИРАМИ | СТАДИОМЕТР | ЛИСТ |
| ГЛАВ. ОТ. | СИДОРОВ | <i>[Signature]</i> | | Р | 33 |
| ГЛАВ. ОТ. | АМИТРИЕВ | <i>[Signature]</i> | | | |
| ГЛАВ. ОТ. | ЮСФОВИЧ | <i>[Signature]</i> | | | |
| ГЛАВ. ОТ. | АСТАФЬЕВА | <i>[Signature]</i> | | | |
| ГЛАВ. ОТ. | ПРОХОР | АВЕРИНА | ПЛАН ТАМБУРА, ВИД А, РАЗРЕЗ 1-1, УЗЕЛЫ | КБ ПОЖЕЛЕЗОБЕТОНУ | |
| ГЛАВ. ОТ. | РАДЧЕВ | ЛЕВИНА | | | ИМ. А. ДЯКШОВА |

ПРИВЯЗАН:

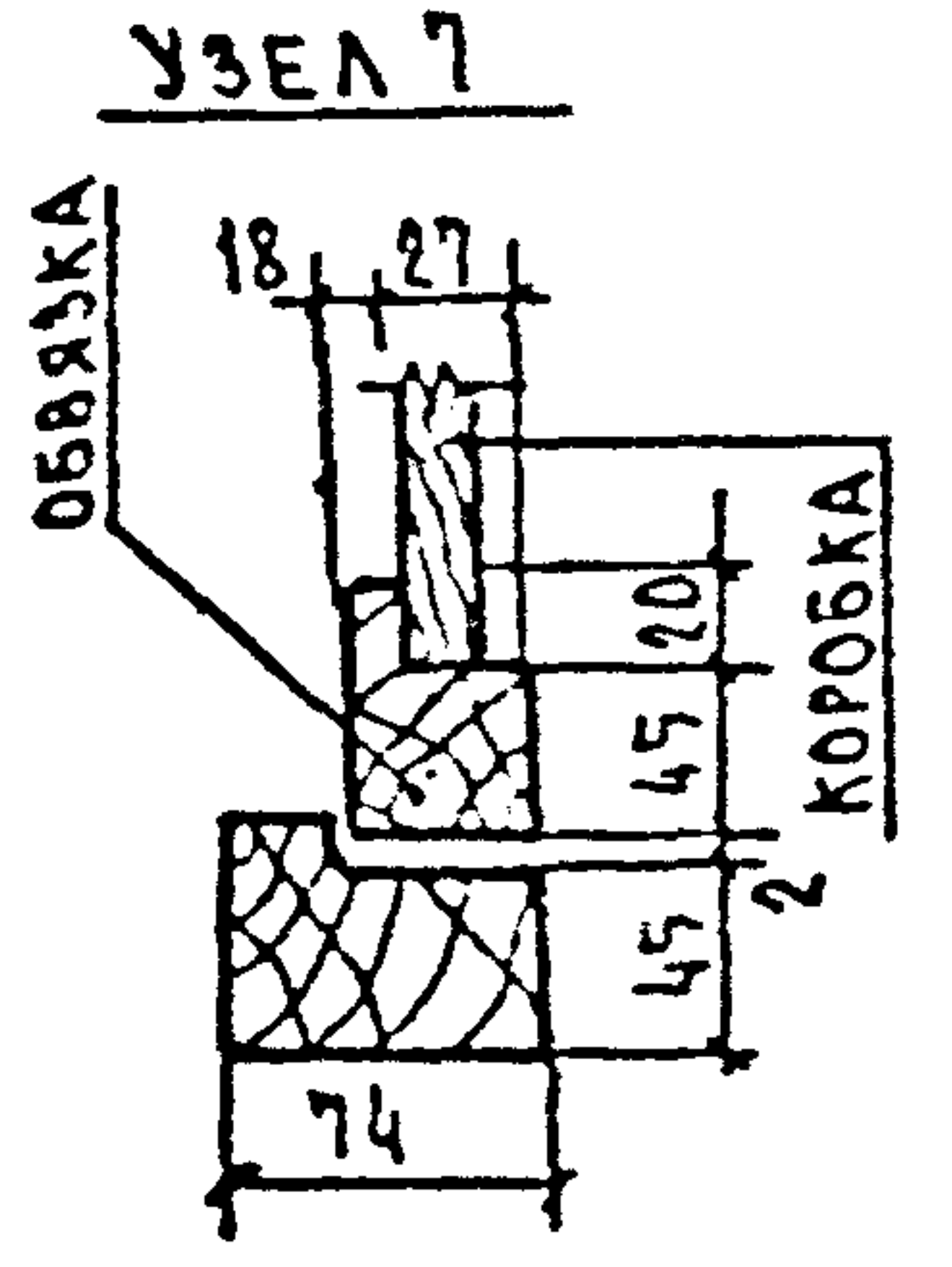
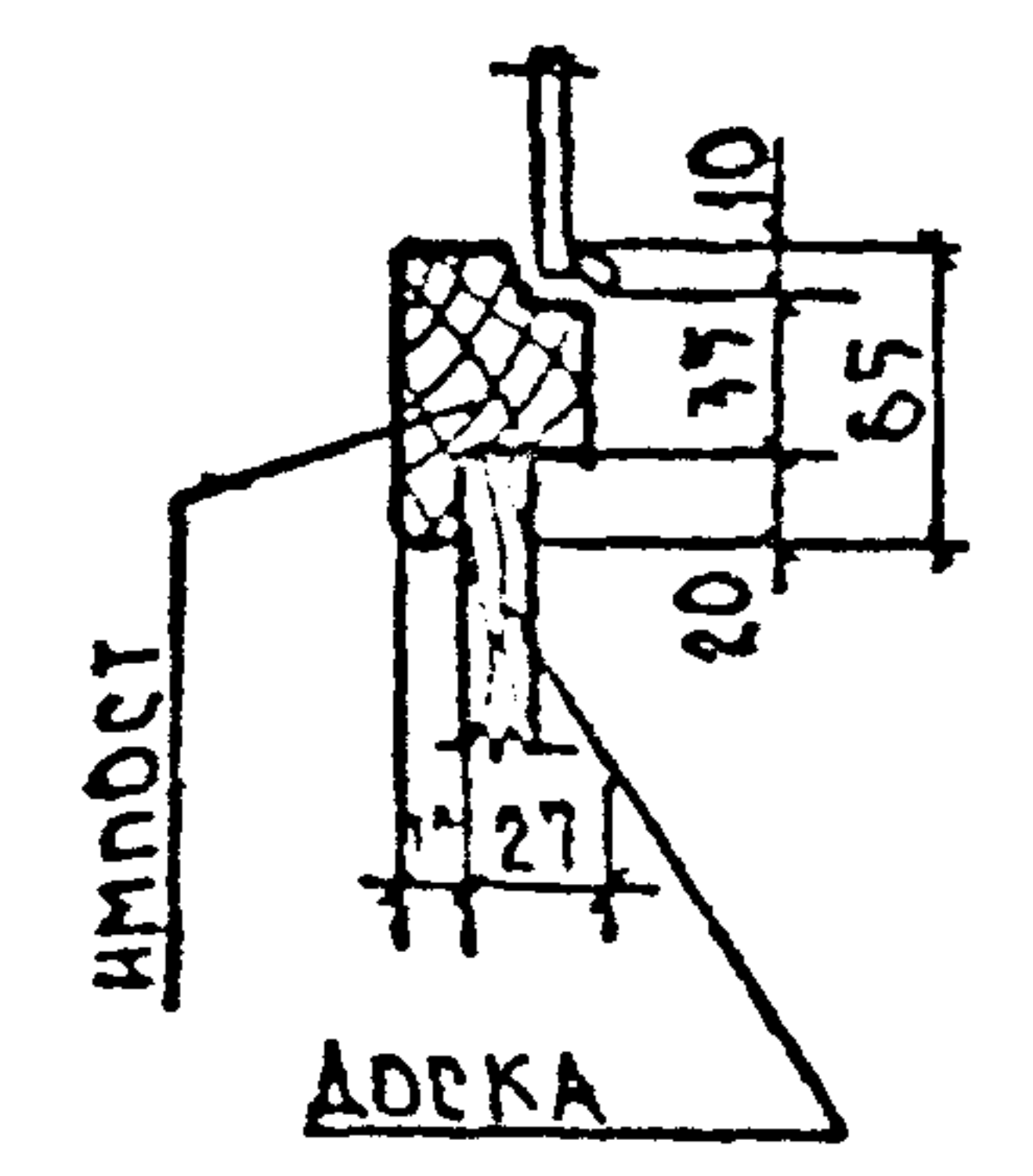
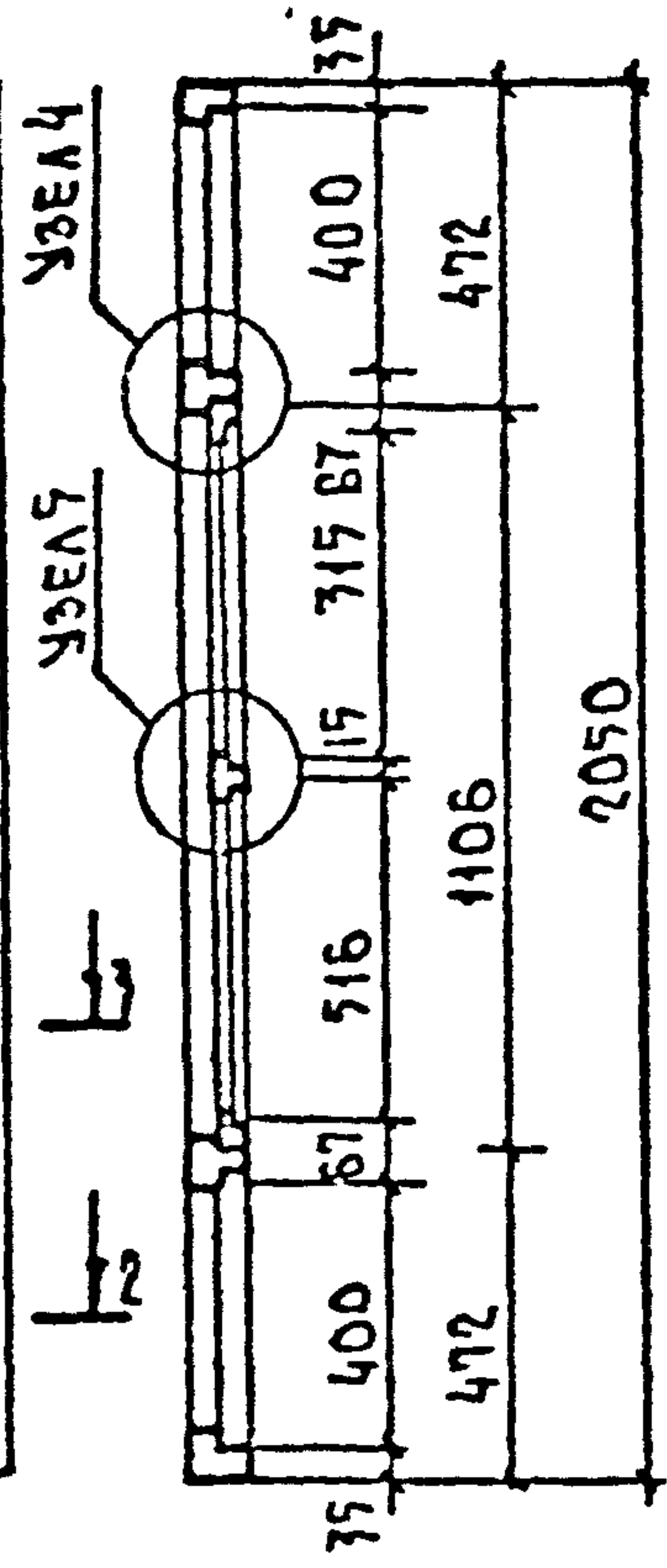
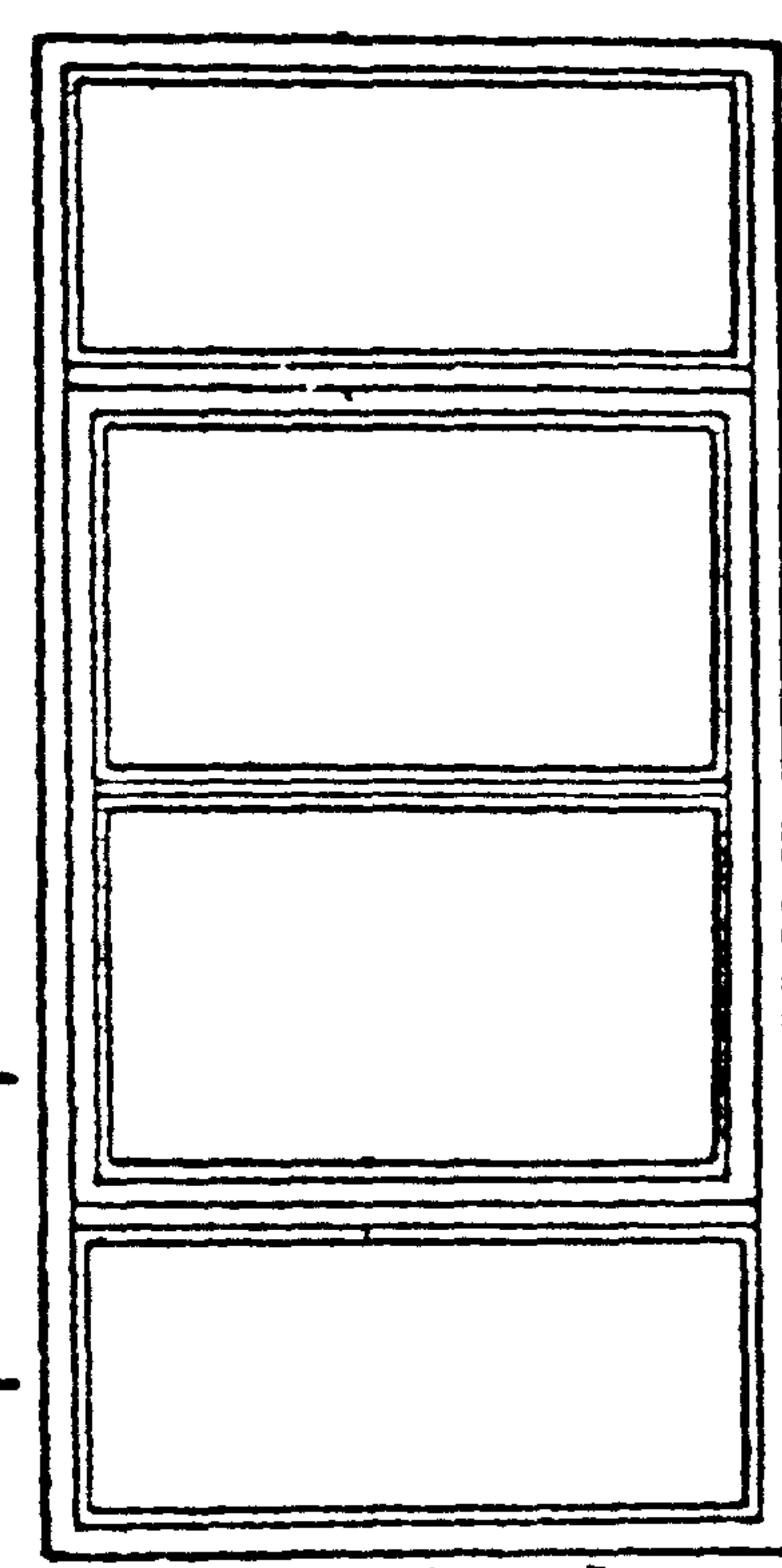
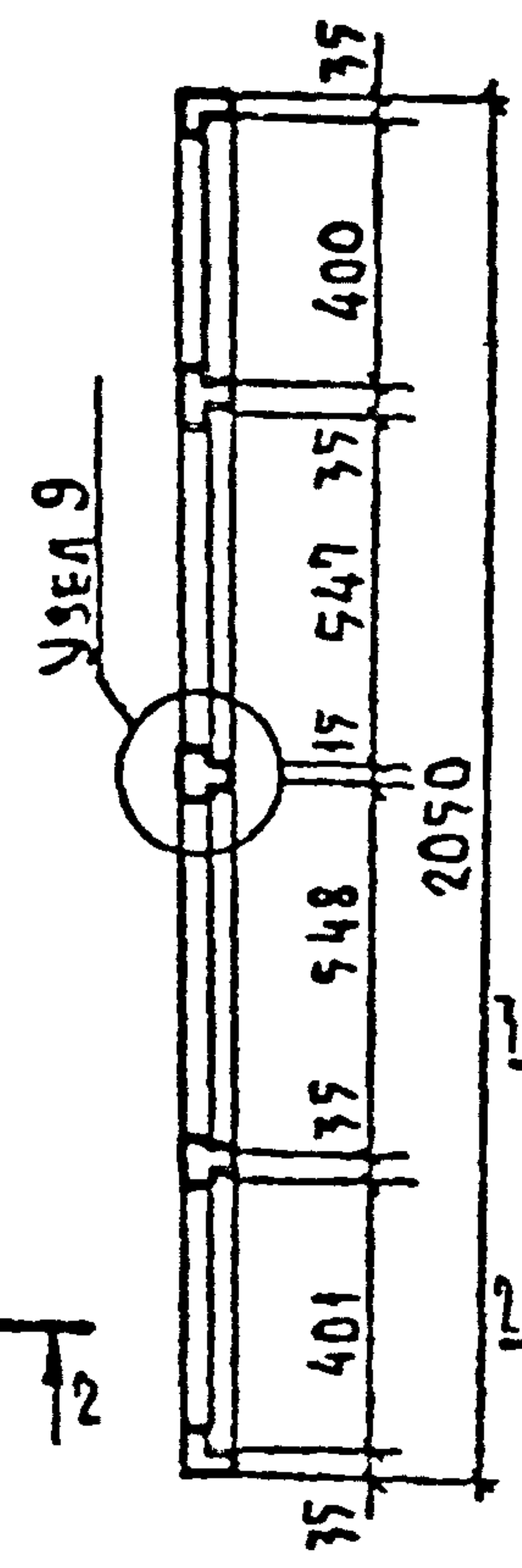
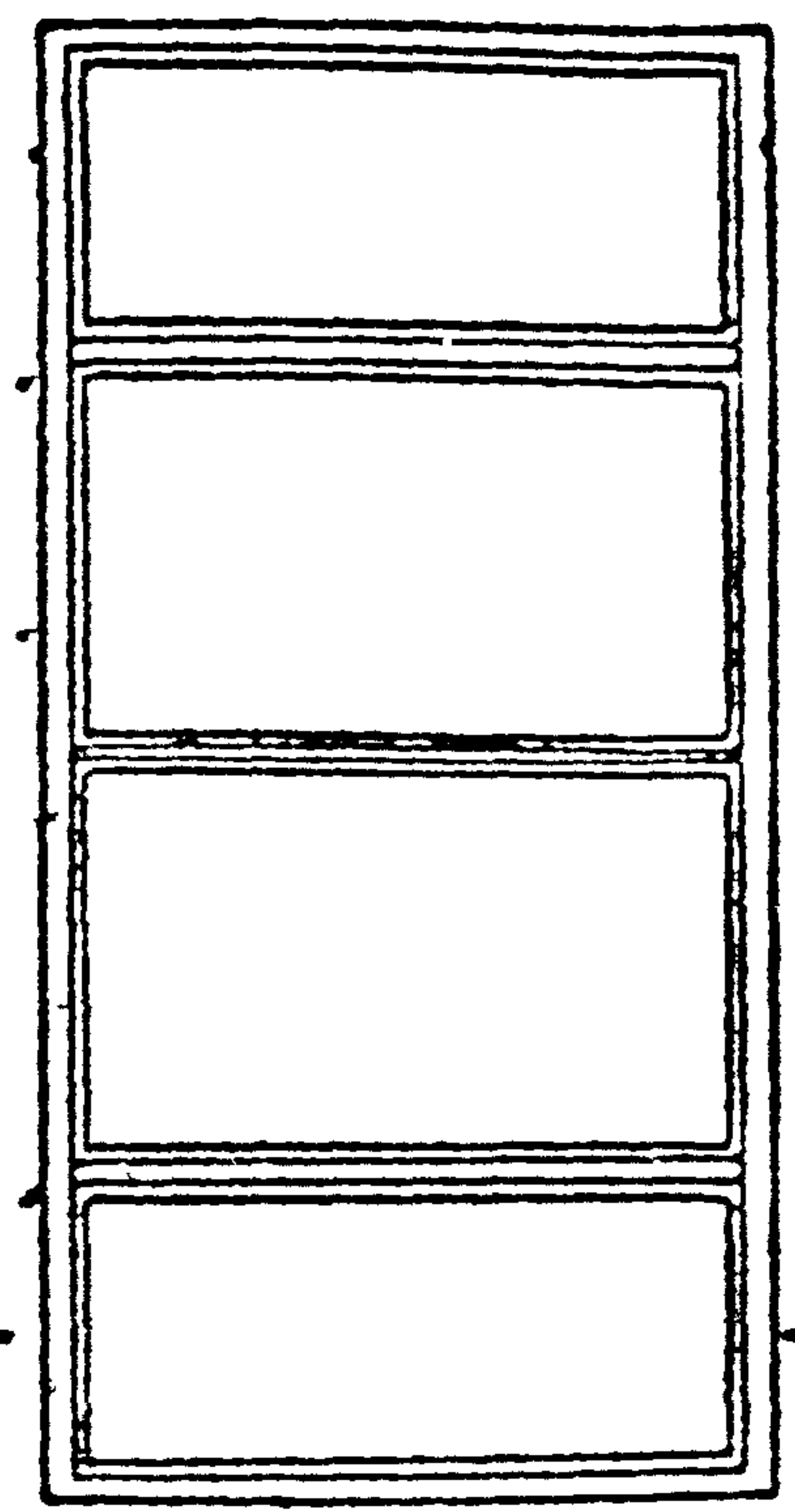
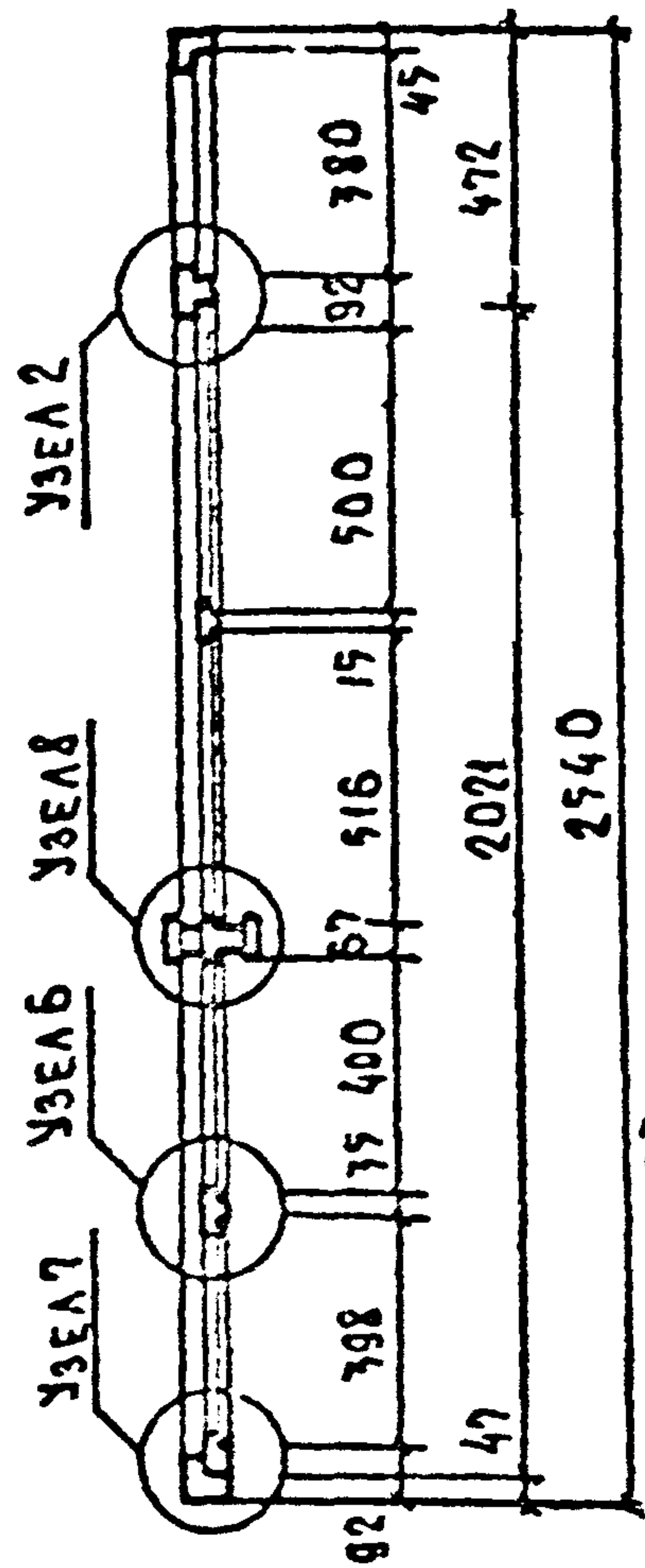
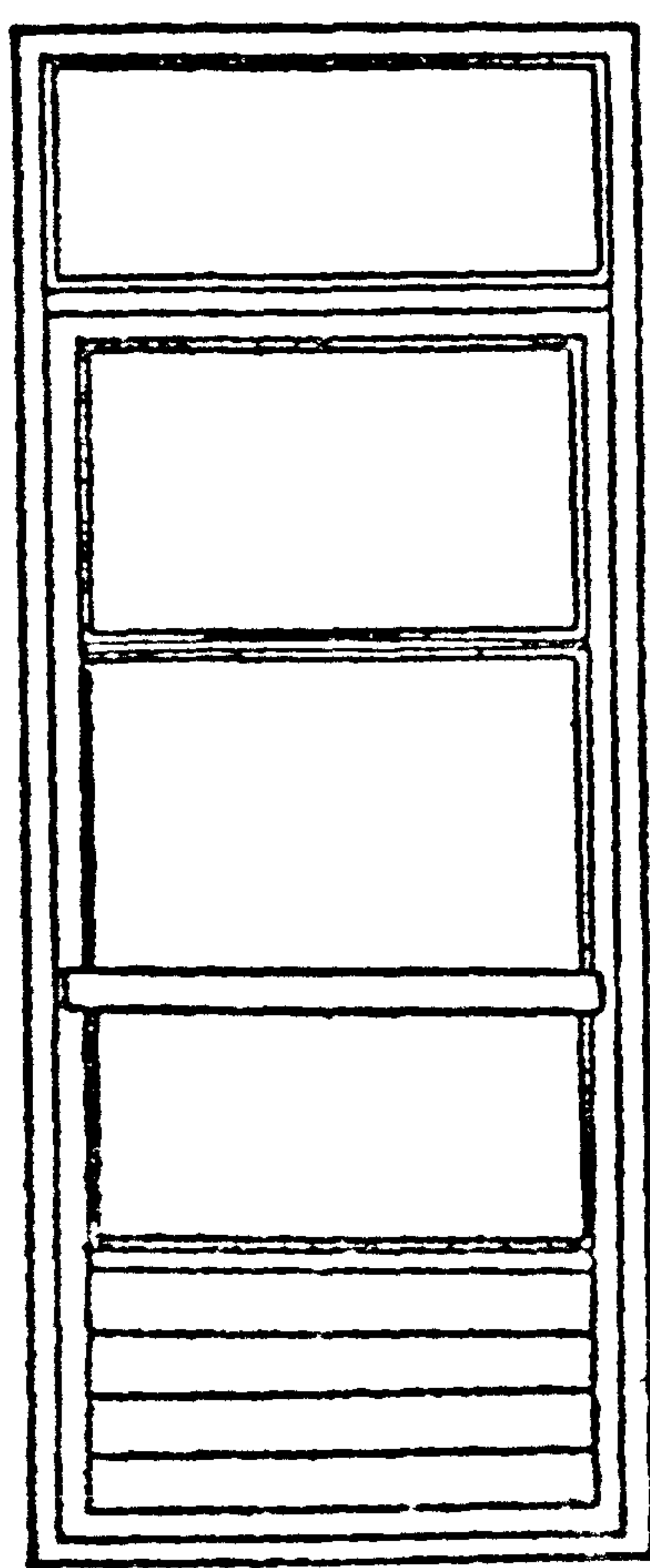
| | |
|---------|--|
| ИНВ. N: | |
|---------|--|

ДВЕРЬ ВЕРАНДЫ ДВ-1

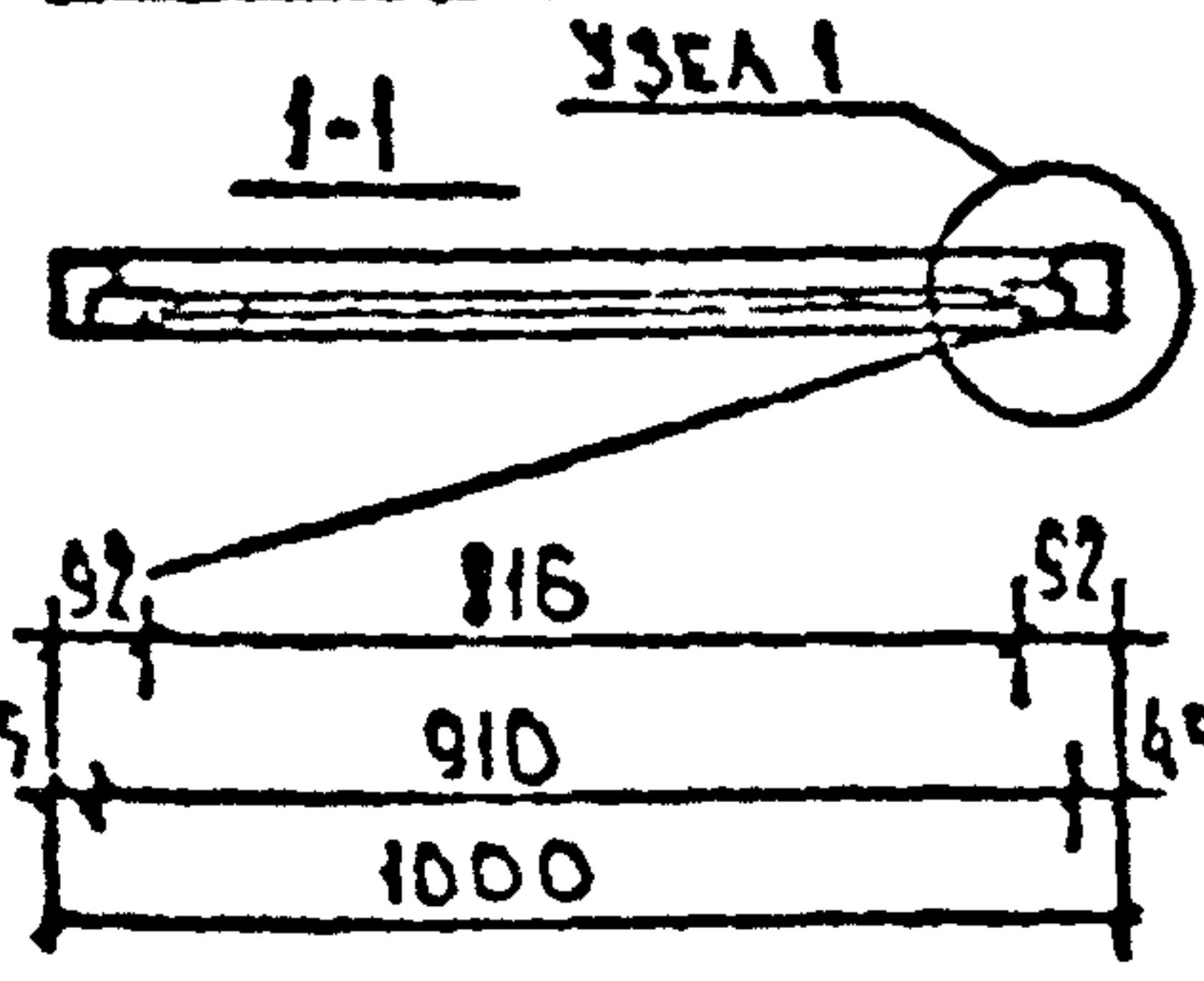
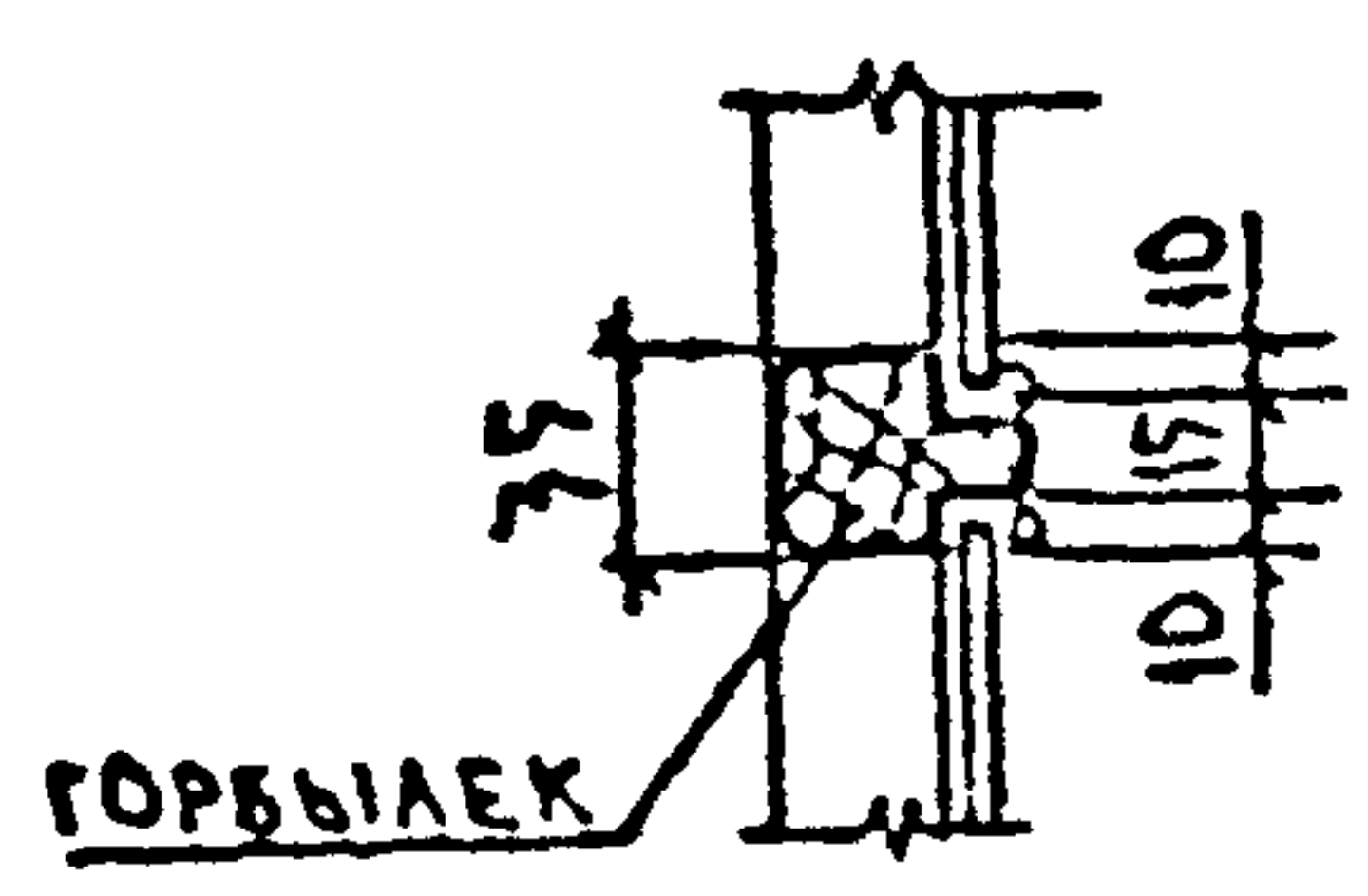
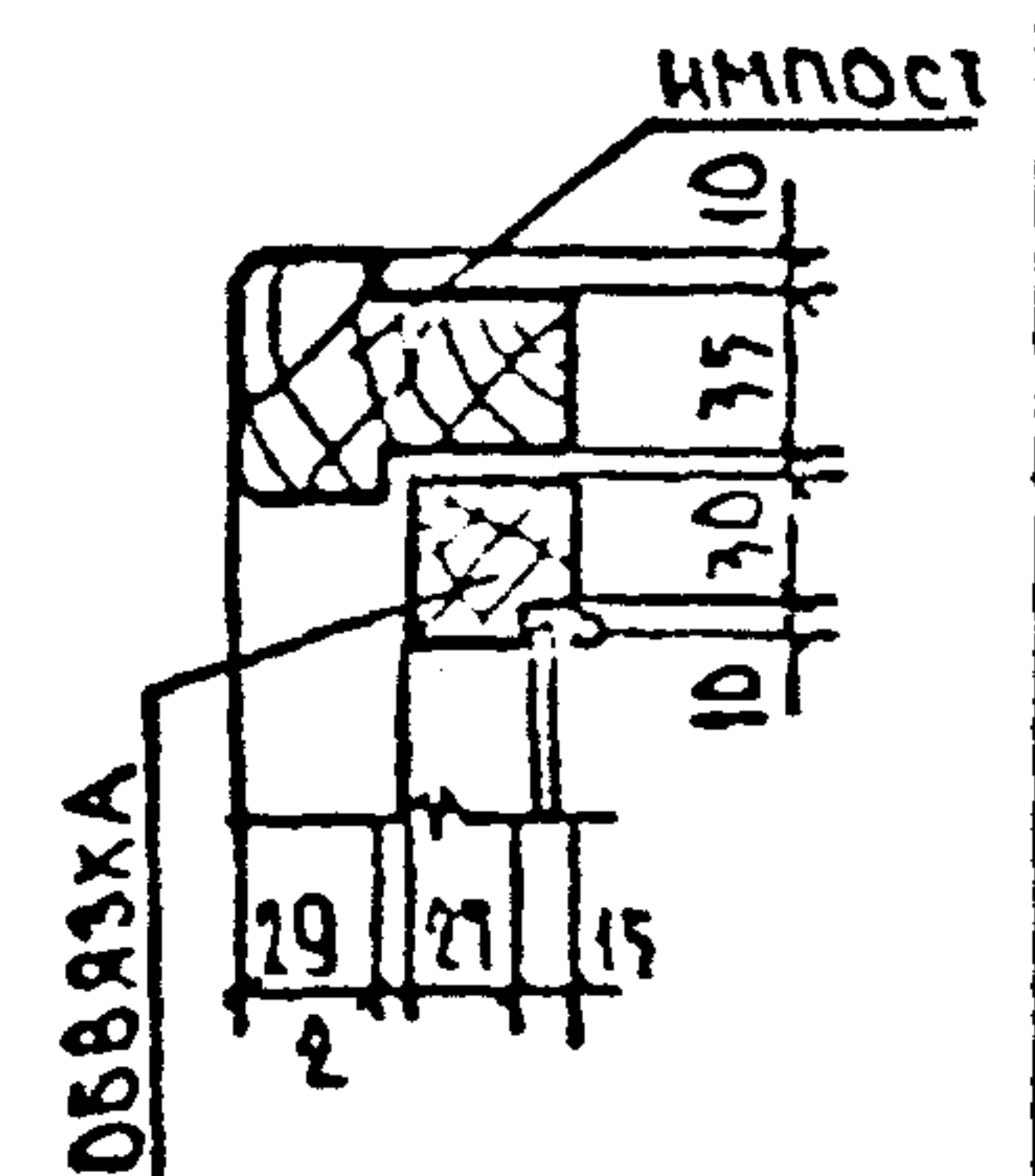
ОКНО ВЕРАНДЫ ОВ-1

ОКНО ВЕРАНДЫ ОВ-2

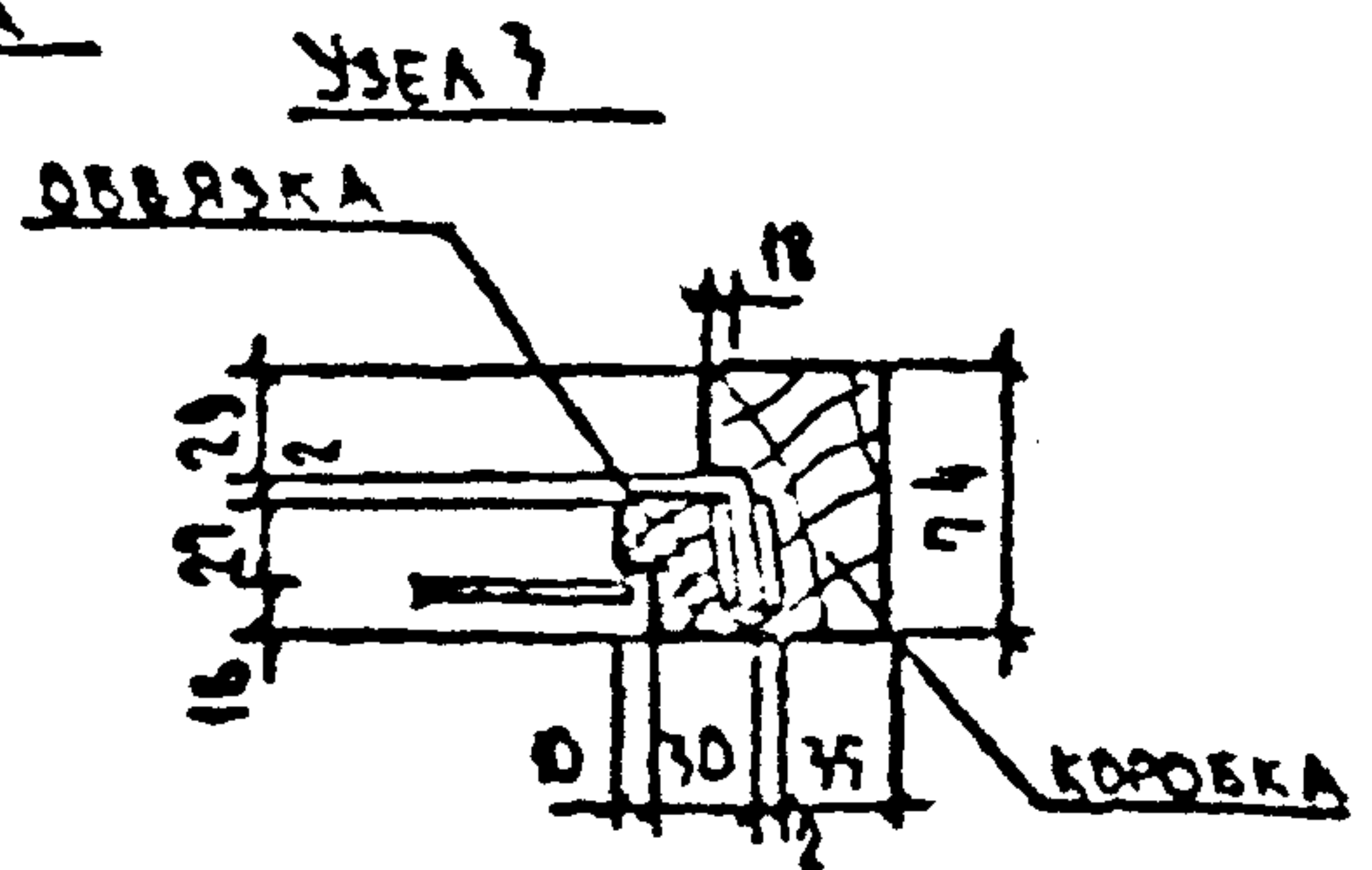
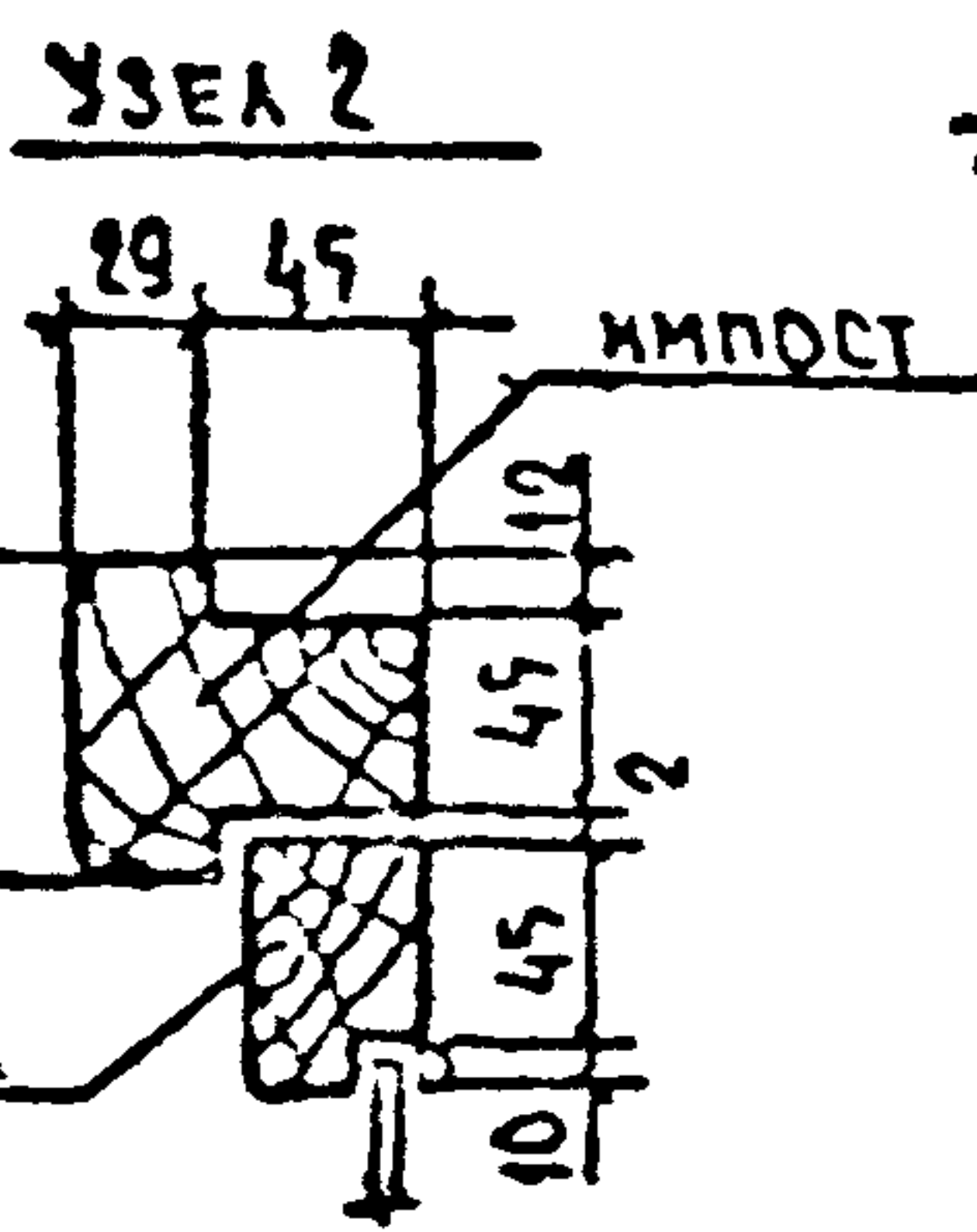
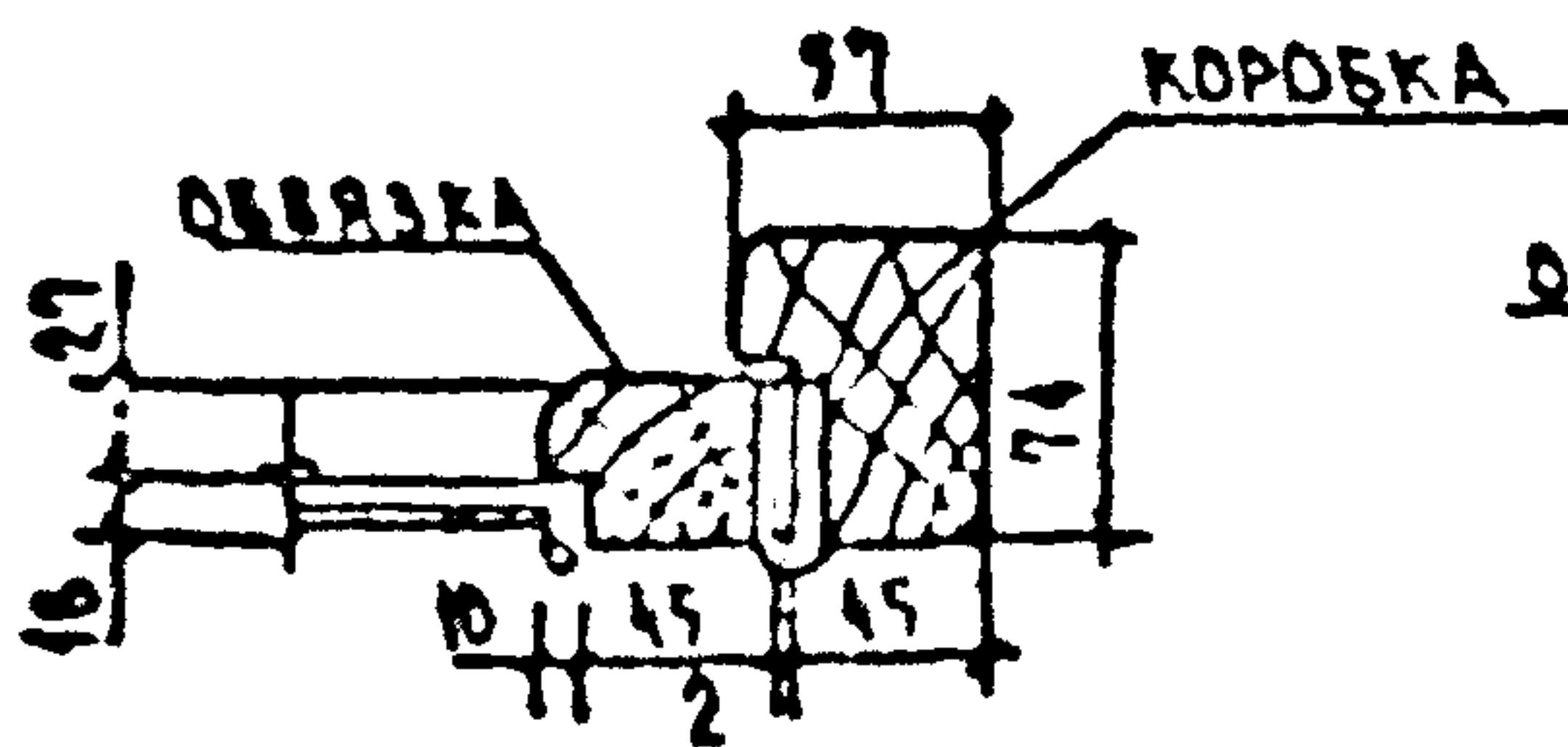
УЗЕЛ 6



УЗЕЛ 4

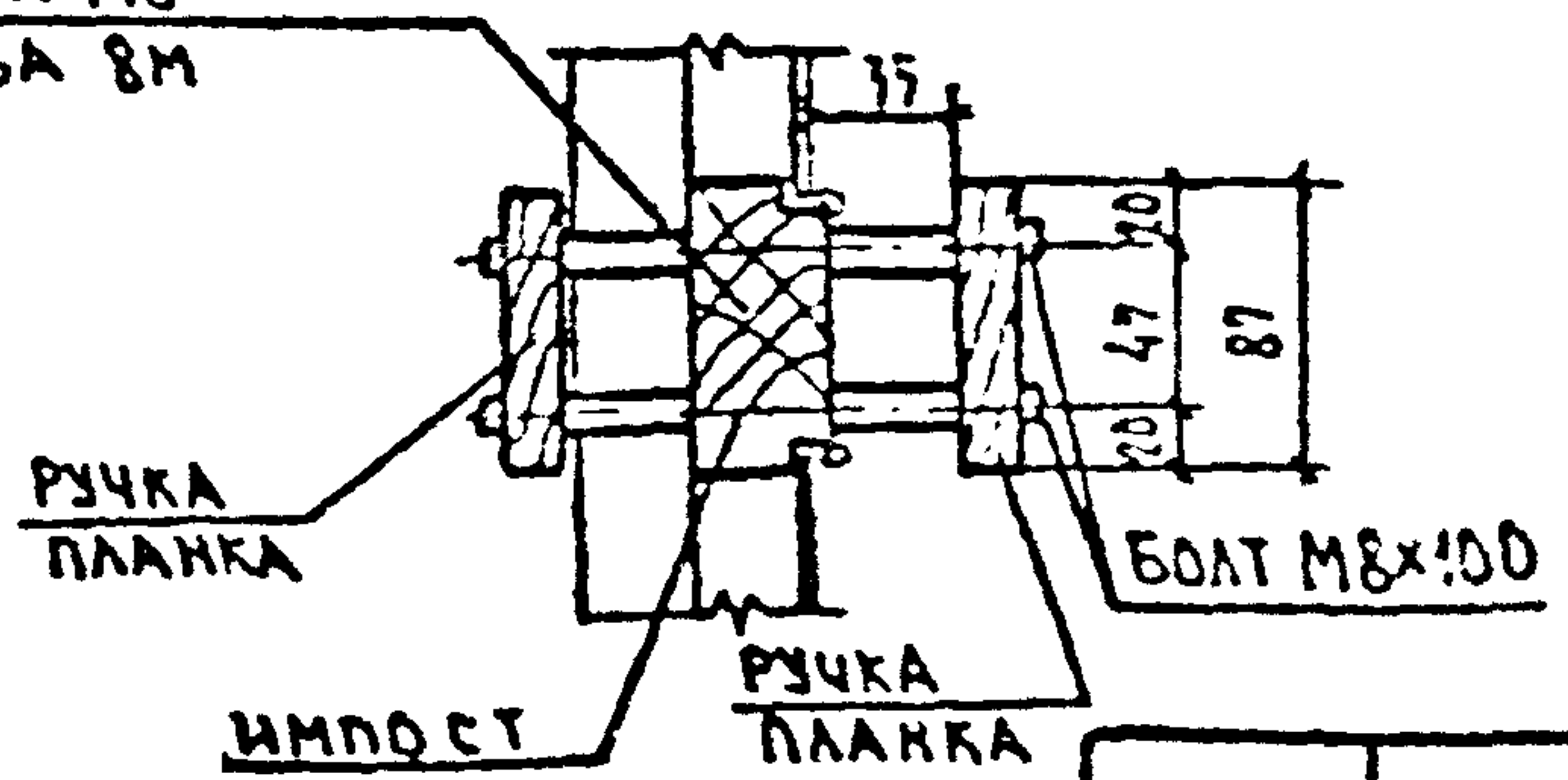


УЗЕЛ 1



ГАЙКА М8
ШАРБА 8М

УЗЕЛ 8



РУЧКА
ПЛАНКА

ИМПОСТ

РУЧКА
ПЛАНКА

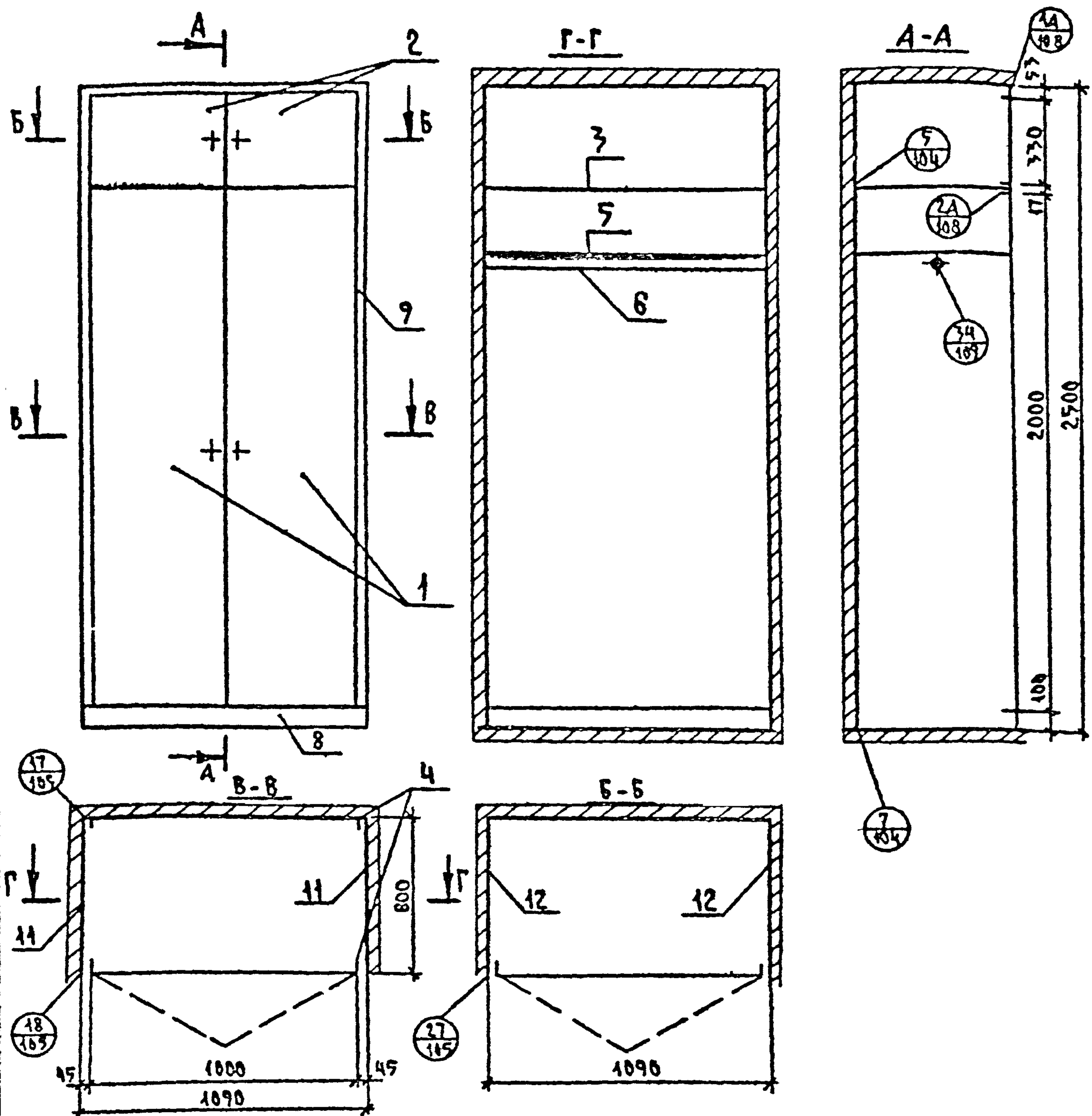
БОЛТ М8x100

ПРИМЕЧАНИЕ

СПЕЦИФИКАЦИЮ ДЕРЕВЯННЫХ ИЗДЕЛИЙ И ОКОННОГО СТЕКЛА СМ. ЛИСТ 36

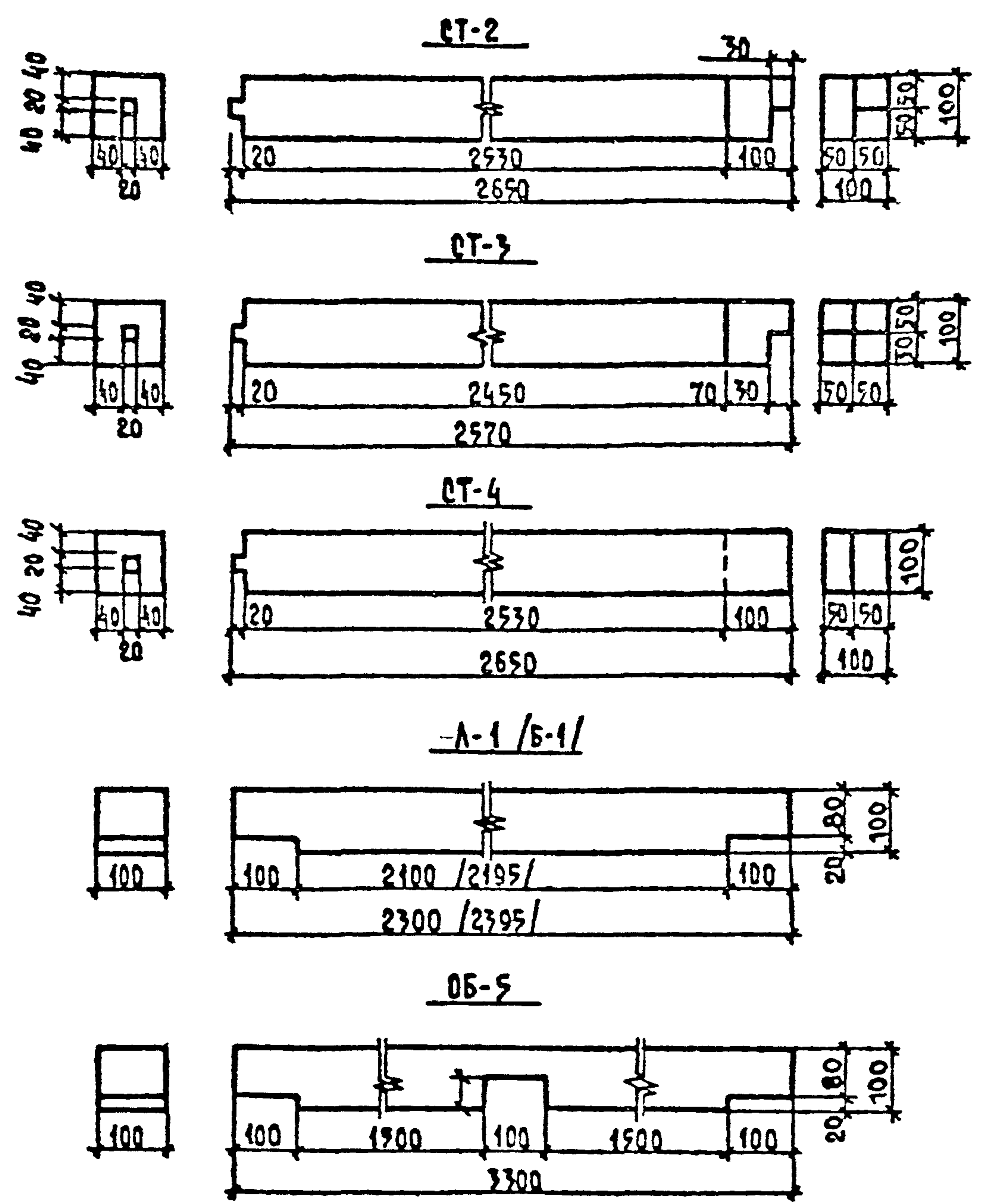
| | | | | | | |
|-----------|-----------|--------------------|--|-------------------------------------|------|--------|
| | | | 181-25-10/1.2 | 4.1 | | |
| ГЛАВХ. | ЛОПАТКИН | <i>[Signature]</i> | | | | |
| ГЛАВСТР. | АФАНАСЬЕВ | <i>[Signature]</i> | | | | |
| ЗАВОД | ПЕРЕВЫКИН | <i>[Signature]</i> | | | | |
| ГЛАВЖОТ. | СИДОРОВ | <i>[Signature]</i> | | | | |
| ГЛАВМОД. | АМИРХАНОВ | <i>[Signature]</i> | | | | |
| ГЛАВХ.ПР. | ЮЗЕФОВИЧ | <i>[Signature]</i> | | | | |
| РЭК.БРИГ. | АСТАФЬЕВА | <i>[Signature]</i> | | | | |
| ПРОВЕРКА | АСТАФЬЕВА | <i>[Signature]</i> | | | | |
| РАЗРАБОТ. | ЛЕВИНА | <i>[Signature]</i> | | | | |
| | | | ДВУХЭТАЖНЫЙ ДВУХКВАРТИРНЫЙ ЖИЛОЙ ДОМ С ДВУХКОМНАТНЫМИ КВАРТИРАМИ | СТADIЯ | ЛИСТ | ЛИСТОВ |
| | | | ДВЕРЬ ДВ-1; ОКНА ОВ-1; ОВ-2 | Р | 34 | |
| | | | УЗЕЛЫ 1-8 | КБ ПО ЖЕЛЕЗОБЕТОНУ ИМ. А.А. ЯКУШЕВА | | |

СПЕЦИФИКАЦИЯ НА Ш-2



| Поз. | ОБОЗНАЧЕНИЕ | НАИМЕНОВАНИЕ | КОЛ. | РАСХОД МАТЕР. | | |
|------|--------------------|-------------------------------|------|---------------|--------|--------|
| | | | | ХВ. МЗ | ДСП МЗ | ДСЛ МЗ |
| | | ДОКУМЕНТАЦИЯ | | | | |
| | | СБОРОЧНЫЙ ЧЕРТЕЖ | | | | |
| | 1.172-4-А 132 | УЗЛЫ 1-16 | | | | |
| | 1.172-4-А 133 | УЗЛЫ 17-31 | | | | |
| | 1.172-4-А 137, 139 | УЗЛЫ 34, 35, 36, 37 | | | | |
| | | СБОРОЧНЫЕ ЕДИНИЦЫ И ДЕТАЛИ | | | | |
| 1 | 1.172-4-А 21 | ДВЕРКА ШКАФА ДШ 20-10 | 1 | 0.0066 | 2.0 | - |
| 2 | 1.172-4-А 31 | ДВЕРКА АНТРЕСОЛИ ДА 3-15 | 1 | 0.0029 | 0.32 | - |
| 3 | 1.172-4-А 96 | ПОЛКА АНТРЕСОЛЬНАЯ 1090 x 500 | 1 | - | 0.654 | - |
| 4 | 1.172-4-А 99 | МОНТАЖНЫЙ БРУС МБ-2 | 4 | 0.0098 | - | - |
| 5 | 1.172-4-А 95 | ПОЛКА ПЕРЕСТАВНАЯ 2П-10 | 1 | - | 0.97 | - |
| 6 | 1.172-4-А 100 | ШТАНГА ШТ-10 | 1 | 0.004 | - | - |
| 7 | 1.172-4-А 103 | ШТАНГОДЕРЖАТЕЛЬ ЧА-1 | 2 | 0.00215 | - | - |
| 8 | 1.172-4-А 109 | ПАИНТУС | 1.09 | 0.00215 | - | - |
| 9 | 1.172-4-А 108 | НАЛИЧНИК | 3.59 | 0.00145 | - | - |
| 10 | 1.172-4-А 111 | УГОЛЬНИК УМ-2 | 4 | | | |
| 11 | 1.172-4-А 91 | СТЕНКА БОКОВАЯ СБ-2 | 2 | - | 2.48 | - |
| 12 | 1.172-4-А 92 | СТЕНКА БОКОВАЯ ЛОБОР. 2СБ-3 | 2 | - | 0.7 | - |

| | | | |
|---------------|-------------|---|-------------------------------------|
| | | 181-25-10/1.2 | 4.1 |
| ГЛАРХ. | ЛОПАТКИН | | |
| ГЛ. КОМ. | АФАНАСЬЕВ | | |
| ЗАВ. ОТД. | ПЕРЕСЫПКИН | | |
| ГЛАВН. БУХ. | СИДОРОВ | | |
| ГЛ. КОМ. ОТД. | АМИТРИЕВ | | |
| ГЛАРХ. ПР. | ЮЗЕФОВИЧ | | |
| РУК. БРИГ. | АСТАФЬЕВА | | |
| ПРОВЕР. | АСТАФЬЕВА | | |
| РАЗРАБОТ. | ЕЛИСТРАТОВА | | |
| ПРИВЯЗАН: | | ОДНОЭТАЖНЫЙ ДВУХКВАРТИРНЫЙ ЖИЛОЙ ДОМ С АУТКОМНАТНЫМИ КВАРТИРАМИ | СТАДИЯ ЛИСТ ЛИСТОВ Р 35 |
| ИНВ. № | | ВСТРОЕННЫЙ ШКАФ Ш-1 | КБ ПОЖЕЛЕЗОБЕТОНУ ИМ. А. А. ЯКУШЕВА |

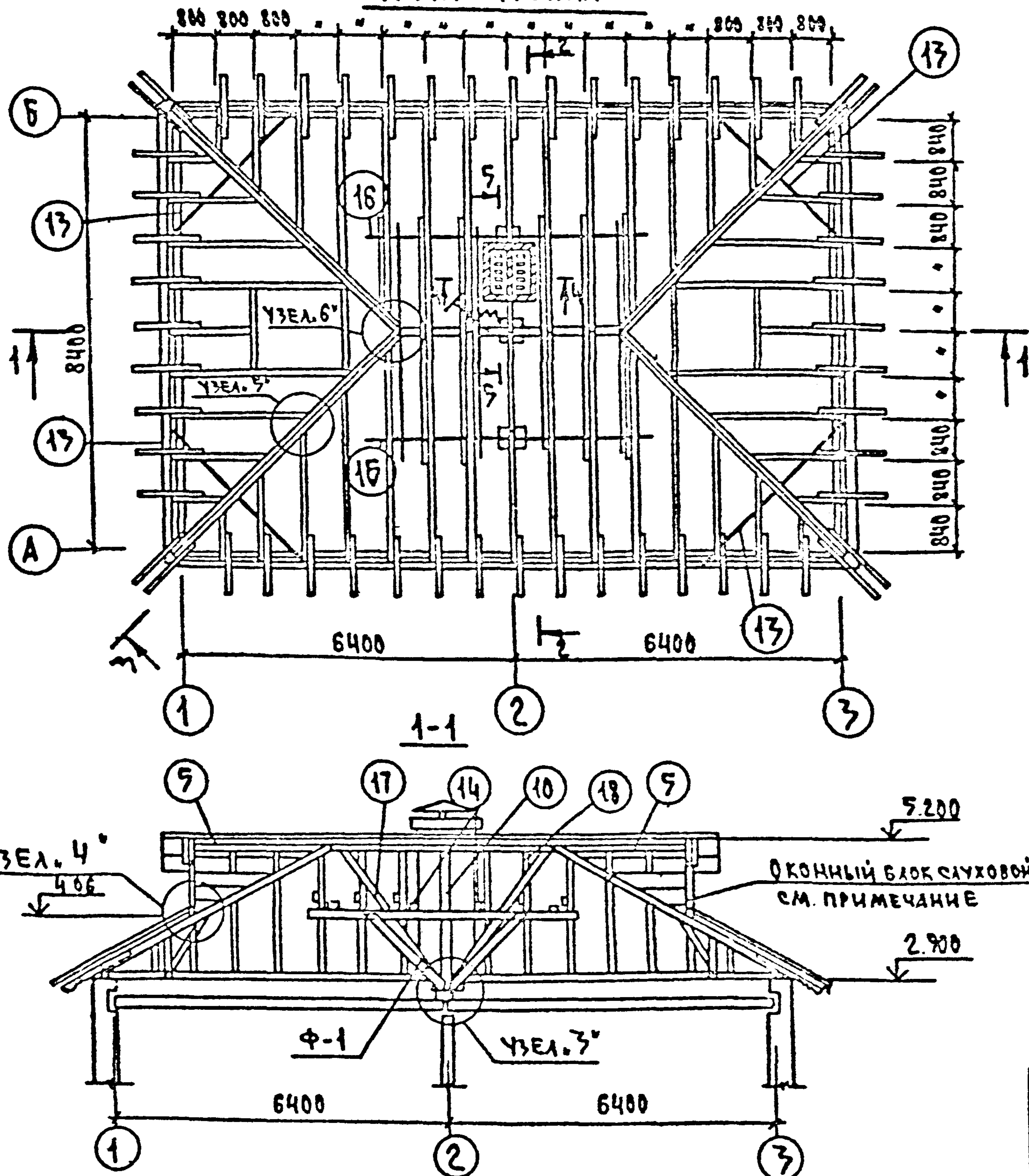


СПЕЦИФИКАЦИЯ ЭЛЕМЕНТОВ ОКОН ОБ-1, ОБ-2 И ДВЕРИ ДИ-1 НА ОДНУ ВЕРАНДУ.

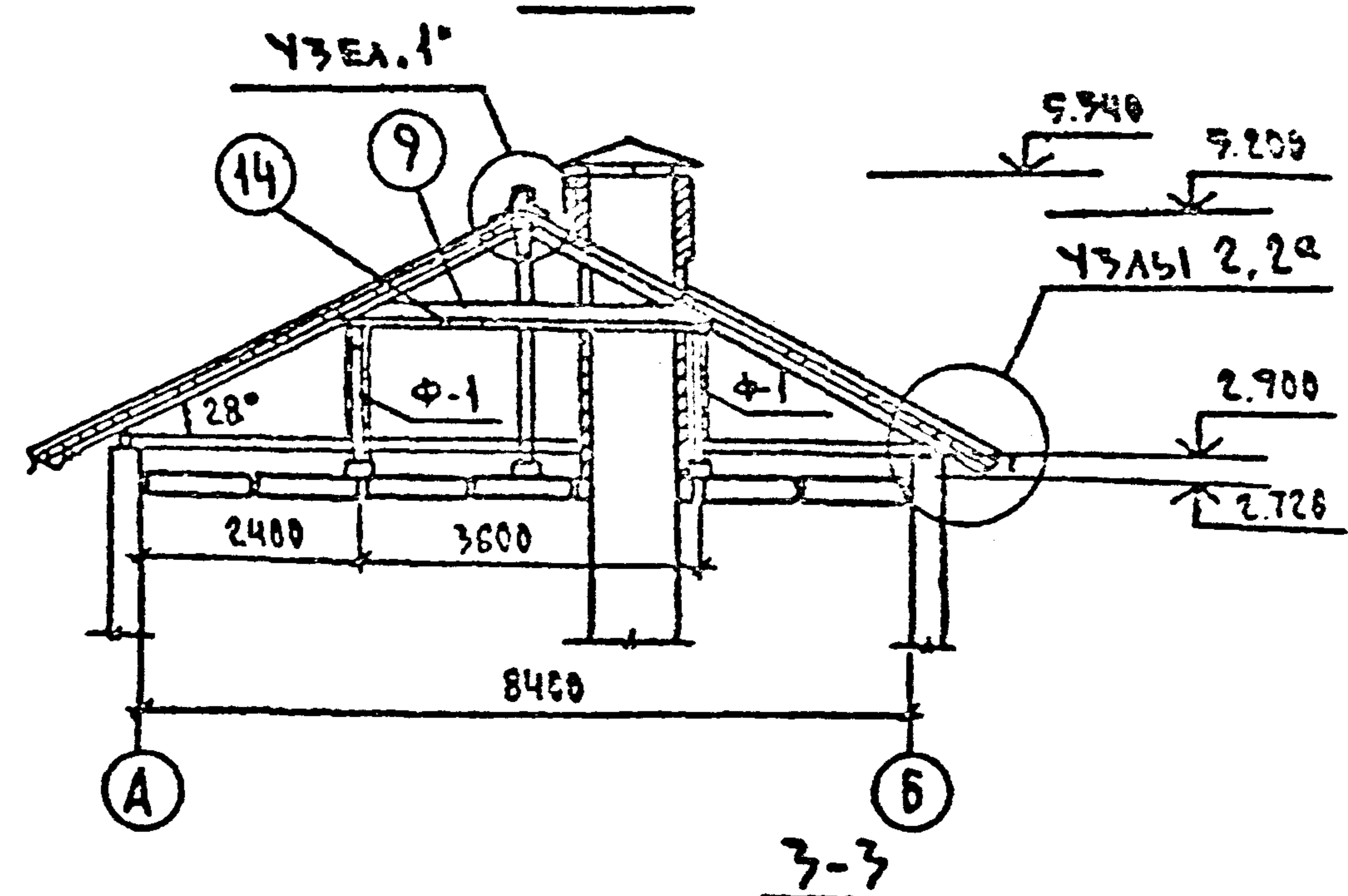
| № ПОЗ. | НАИМЕНОВАНИЕ | СЕЧ. | ДЛИНА | ОБЪЕМ |
|--------|----------------|-------|-------|-------|
| 1 | КОРОБКА | 74x57 | 7080 | 0.030 |
| 2 | ОБВЯЗКА | 43x55 | 4950 | 0.011 |
| 3 | ИМПОСТ | 74x60 | 910 | 0.005 |
| 4 | ИМПОСТ | 43x87 | 910 | 0.003 |
| 5 | РУЧКА - ПЛАНКА | 19x87 | 910 | 0.002 |
| 6 | ИМПОСТ | 65x43 | 910 | 0.002 |
| 7 | ОБВЯЗКА | 65x43 | 910 | 0.003 |
| 8 | КОРОБКА | 74x45 | 42700 | 0.141 |
| 9 | ОБВЯЗКА | 43x40 | 3500 | 0.006 |
| 10 | ИМПОСТ | 55x74 | 17420 | 0.070 |
| 11 | ГОРБЫЛЕК | 35x43 | 1730 | 0.006 |
| 12 | ГОРБЫЛЕК | 45x35 | 4650 | 0.007 |
| 13 | РАСКЛАДКА | — | 84000 | — |
| | ВСЕГО | | | 0.286 |

| | | | |
|---------------|------------|---|---|
| | | 181-25-10/12 | 41 |
| ГЛА. АРХ. | АФАНАСЬЕВ | | СТАДИЯ ЛИСТ ЛИСТОВ Р 36 |
| ГЛА. КОН. | ЛОПАТКИН | | |
| ЗАВОДА. | ПЕРЕСЫПКИН | | |
| ГЛА. ИНЖ. ОТ. | СНАДОРОВ | | |
| ГЛА. КОН. ОТ. | АМИТРИЕВ | | |
| ГЛА. АРХ. ПР. | ЮЗЕФОВИЧ | ЭЛЕМЕНТЫ КОНСТРУКЦИИ ВЕРАНДЫ СПЕЦИФИКАЦИЯ ЭЛЕМЕНТОВ ОКОН ОБ-1, ОБ-2 И ДВЕРИ ДИ-1 НА ОДНУ ВЕРАНДУ. | КБ ПО ЖЕЛЕЗОБЕТОНУ ИМ. А. А. ЯКУШЕВА |
| РУК. БРИГ. | АСТАФЬЕВА | | |
| ПРОВЕРКА | АСТАФЬЕВА | | |
| ИНВ. Н | РАЗРАБОТ. | ЛЕВИЦА | |

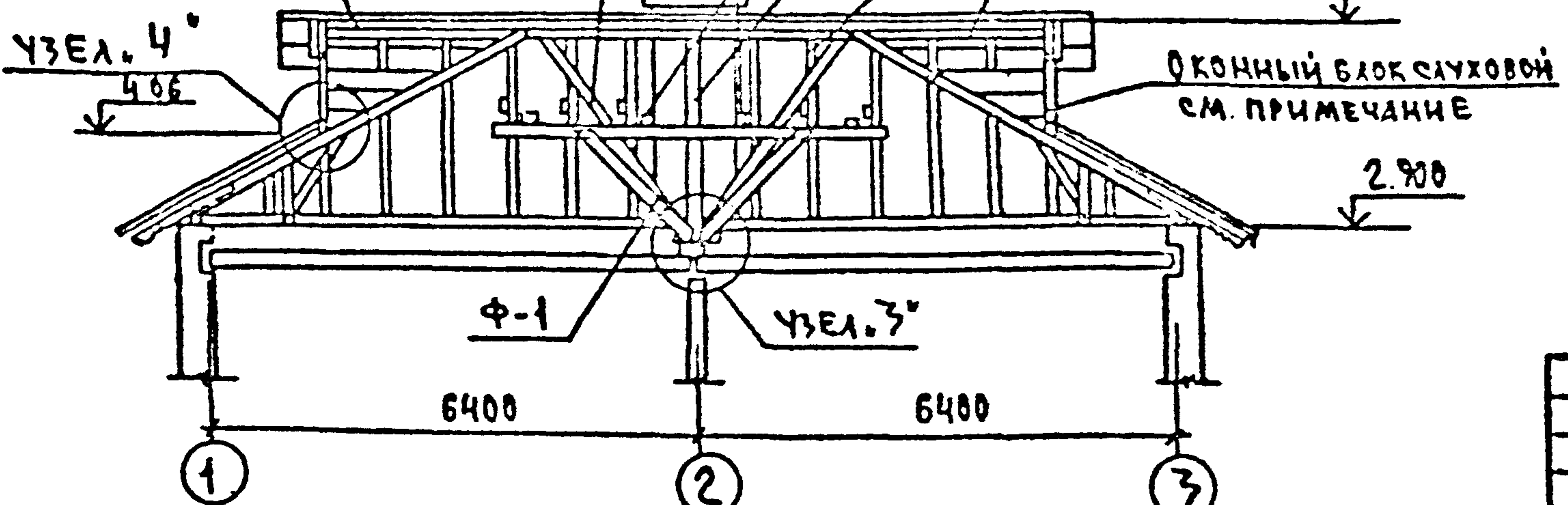
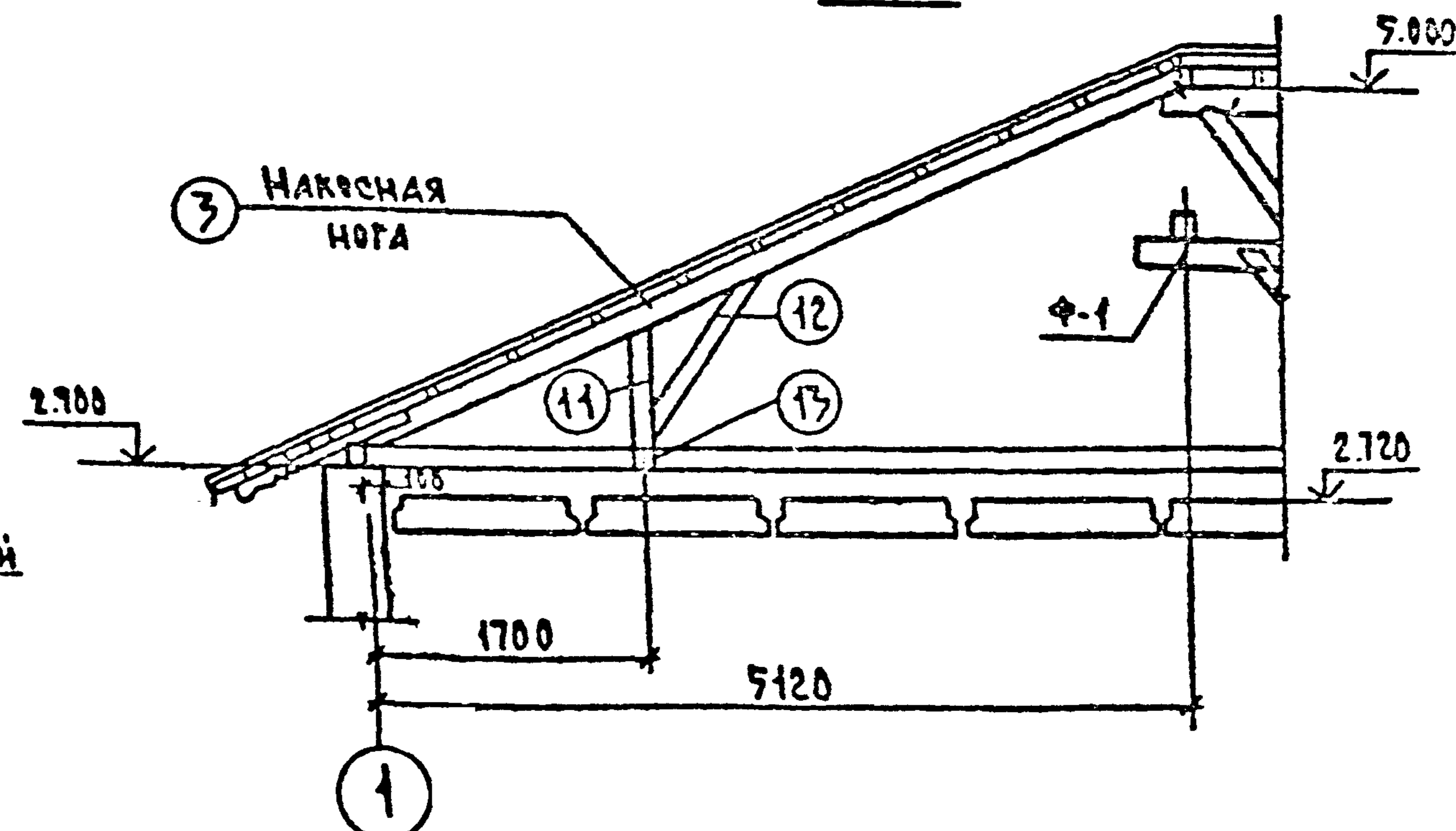
ПЛАН СТРОПИЛ



2-2



3-3



ПРИМЕЧАНИЯ:

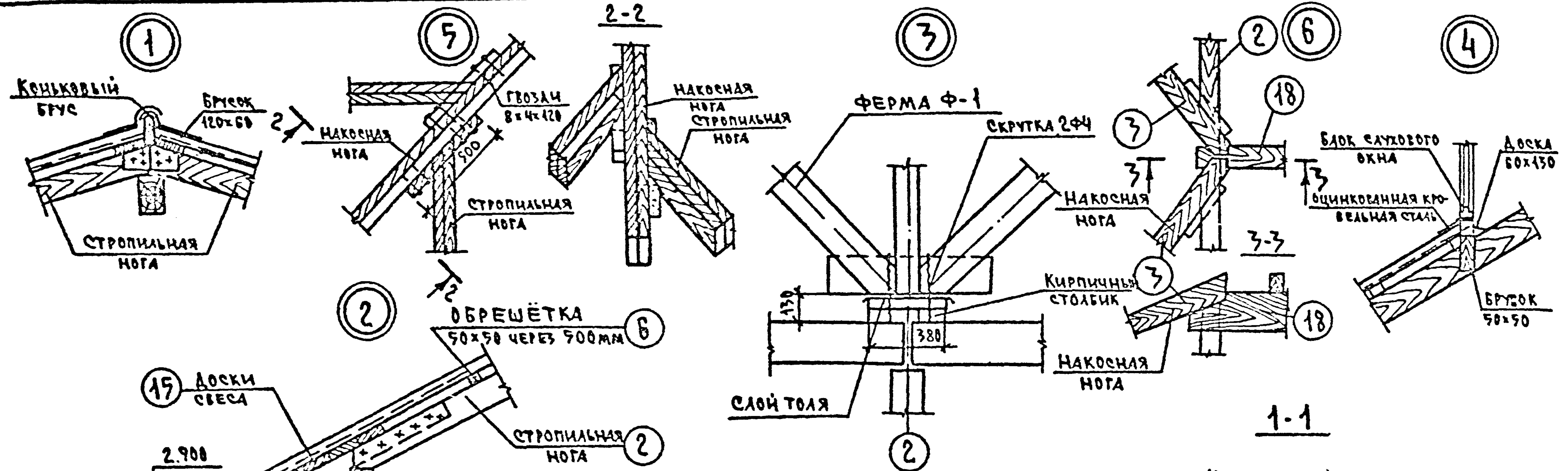
1. Узлы 1+6 см лист 38.
2. Оконный блок слуховой см лист 39 Ал. III часть 7-7.
3. Подстропильная ферма дана на листе 39.

Привязан:

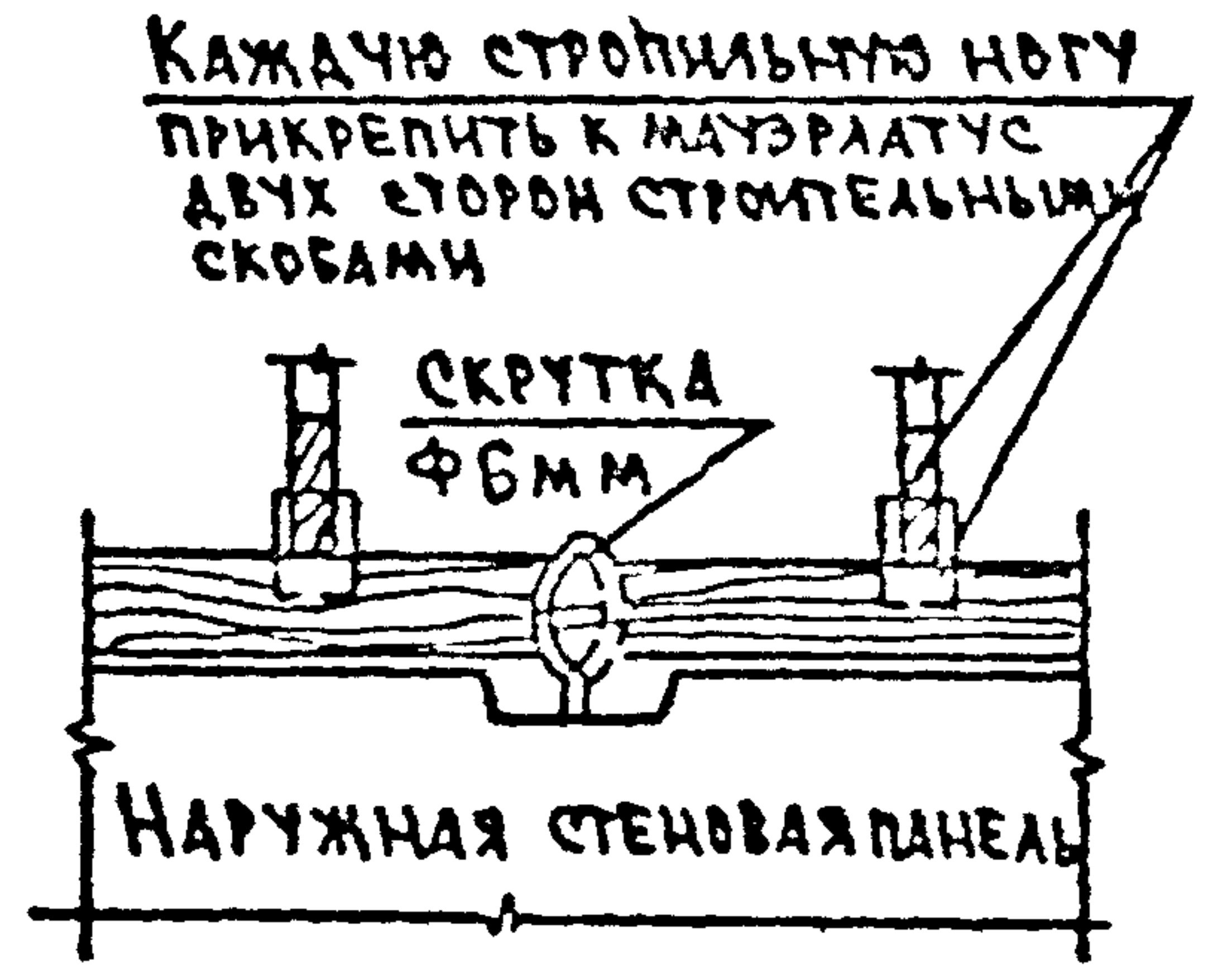
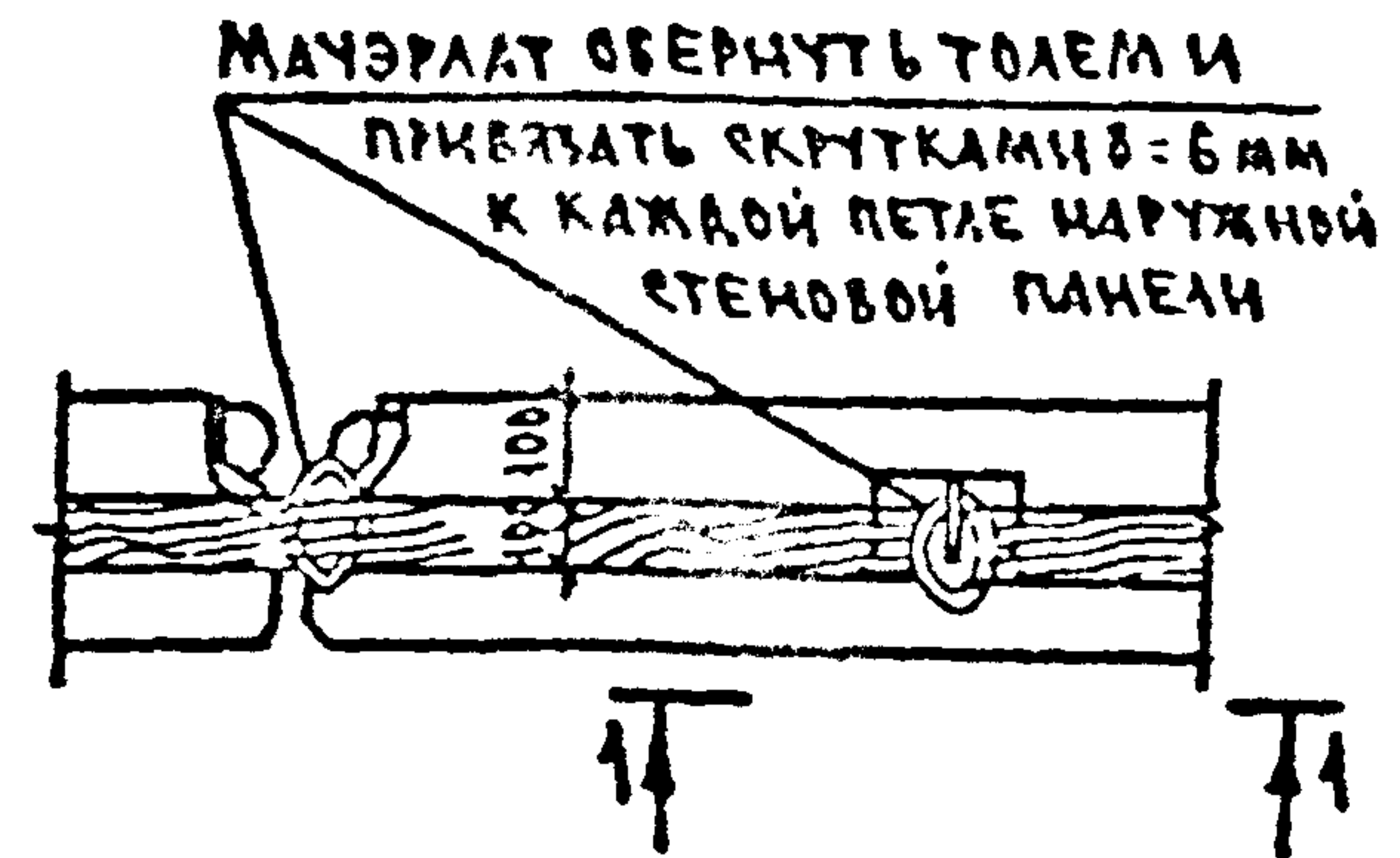
| | | |
|------------|------------|--------------------|
| ЗАВ. ОТД. | ПЕРЕСЫЛКИ: | |
| ТАЩИН | СИДОРОВ | <i>[Signature]</i> |
| ТАГОТ | АМИТРИЧЕВ | <i>[Signature]</i> |
| ТАГОТ | ИВАНОВ | <i>[Signature]</i> |
| РУК. ГРУП. | НАТЫКИНА | <i>[Signature]</i> |
| ПРОВЕР. | НАТЫКИНА | <i>[Signature]</i> |
| РАЗРАБОТ. | ВЛАДИКИНА | <i>[Signature]</i> |

ИНВ. №:

| | | |
|---|--------|---------------------------------|
| 181-25-10/1.2 | | 4.1 |
| ОДНОЭТАЖНЫЙ ДВУХКВАРТИРНЫЙ ЖИЛОЙ ДОМ С 2 КОМНАТНЫМИ КВАРТИРАМИ. | СТАДИЯ | ЛИСТ |
| | ТР | 37 |
| ПЛАН СТРОПИЛ СЕЧЕНИЯ 1-1-2-2 | КБ | ПОЖЕЛЕЗЬБЕТОНУ ИМ. А.А. ЯКИШЕВА |



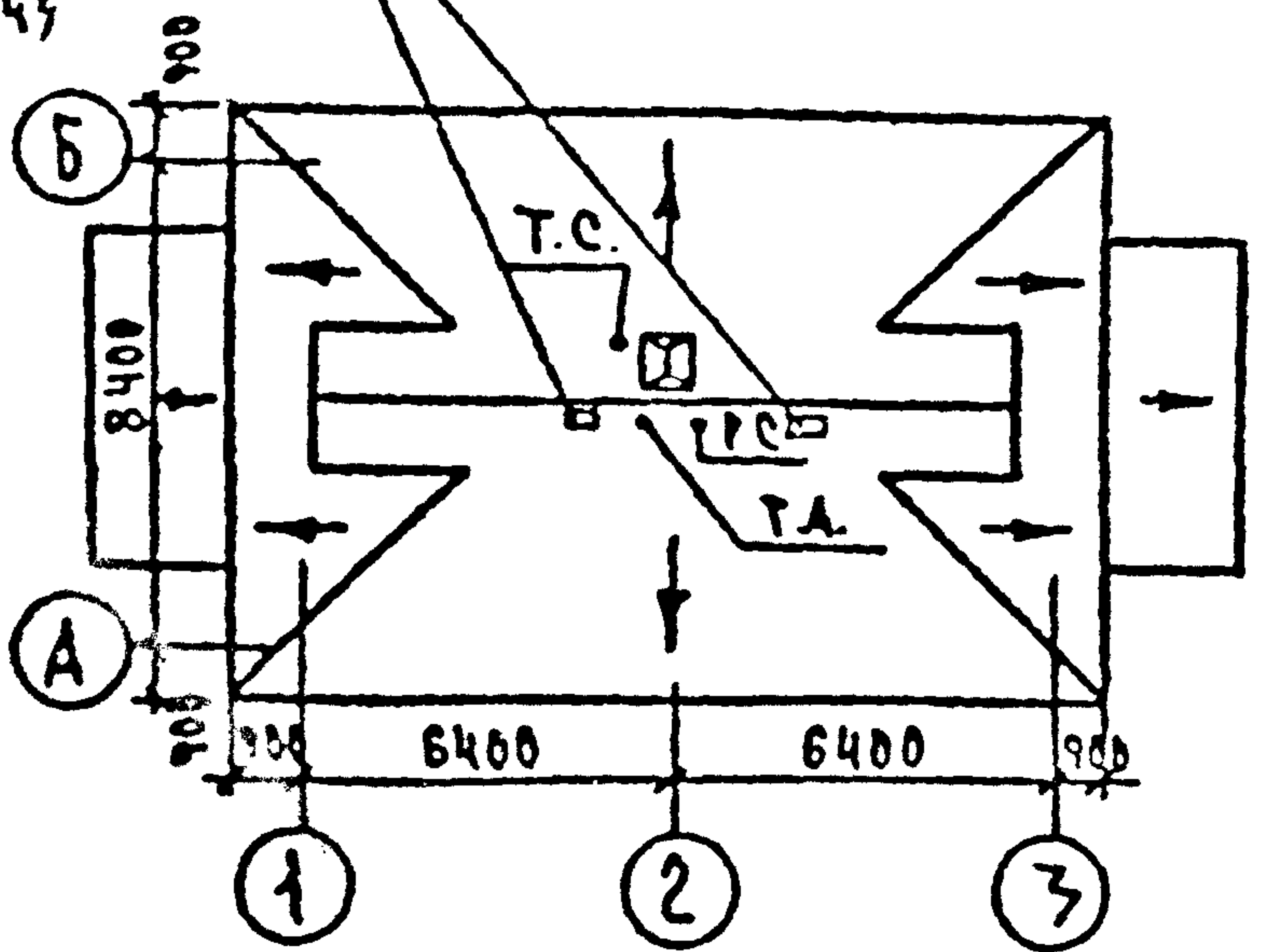
КРЕПЛЕНИЕ МАУЭРАТА К НАРУЖНОЙ СТЕНЕ



ПРИМЕЧАНИЕ
1. РАСПОЛОЖЕНИЕ УЗЛОВ СМ. ЛИСТ 37.

ВЫТЯЖНАЯ ШАХТА 750x250
БЕРХ ШАХТЫ НА ОТМ. 5.200
(ДЛЯ ВАРИАНТА ОБОРУДОВАНИЯ)
СМ. Л. 47

ПЛАН КРОВЛИ



ПРИВЯЗАН:

| | | |
|-----------|------------|--------------------|
| ЗАВ. ОТА | ПЕРЕШЫПКИН | <i>[Signature]</i> |
| ТА ИЖОТ | СИДОРОВ | <i>[Signature]</i> |
| ТА КСН ОТ | АМИТРИЕВ | <i>[Signature]</i> |
| ТА КСН ПР | ГОЛОБ | <i>[Signature]</i> |
| РУК ГРУП | НАТЫКИНА | <i>[Signature]</i> |
| ПРОСЕР | НАТЫКИНА | <i>[Signature]</i> |
| РАЗРАБ | РАРАКИНА | <i>[Signature]</i> |
| ИНВ. № | | |

181-25-10/1.2

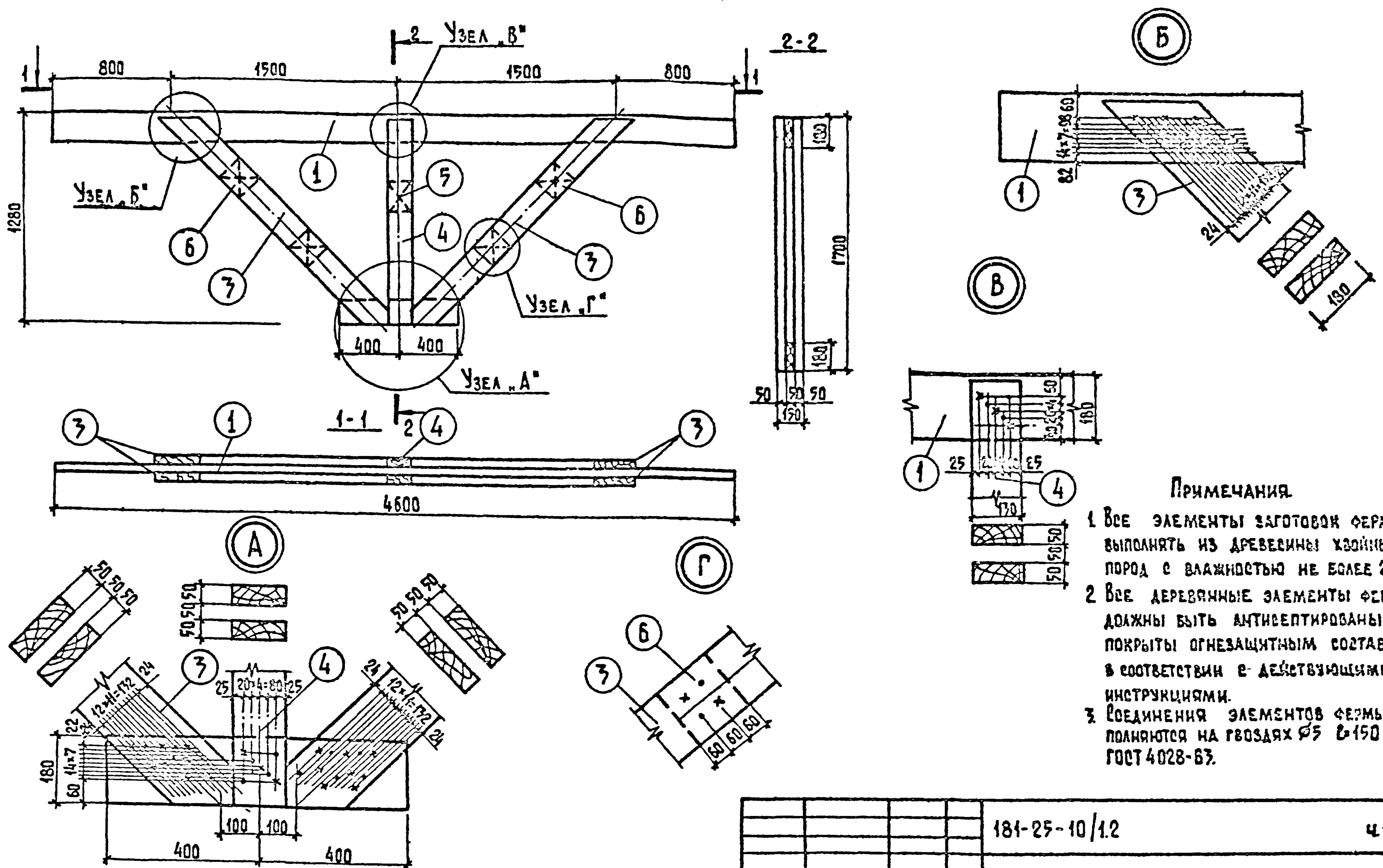
ч. 1

| | | | |
|--|--------|----------------|-------------------|
| ОДНОЭТАЖНЫЙ ДВУХКВАРТИРНЫЙ ЖИЛОЙ ДОМ С 2 КОМНАТНЫМИ КВАРТИРАМИ | СТАДИЯ | ЛИСТ | ЛИСТОВ |
| ПЛАН КРОВЛИ. УЗЛЫ 1-6 КРЕПЛЕНИЕ МАУЭРАТА К НАРУЖНОЙ СТЕНЕ | ТР | 38 | |
| | КБ | ПОЖЕЛЕЗОБЕТОНУ | ИМ. А. А. ЯКУШЕВА |

КОПИРОВАЛ: *[Signature]*

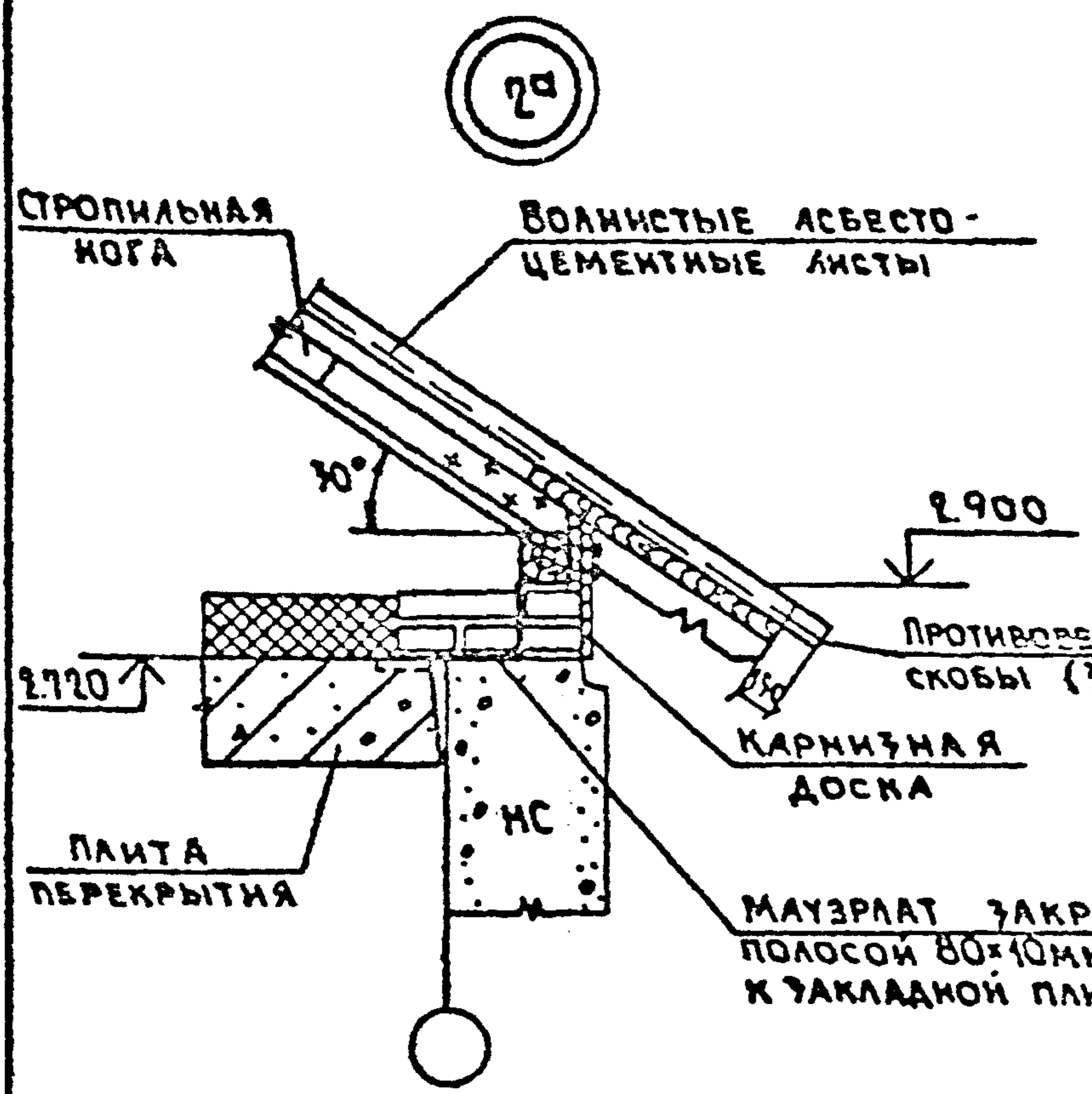
18810-01 40

ФОРМАТ: А2Г

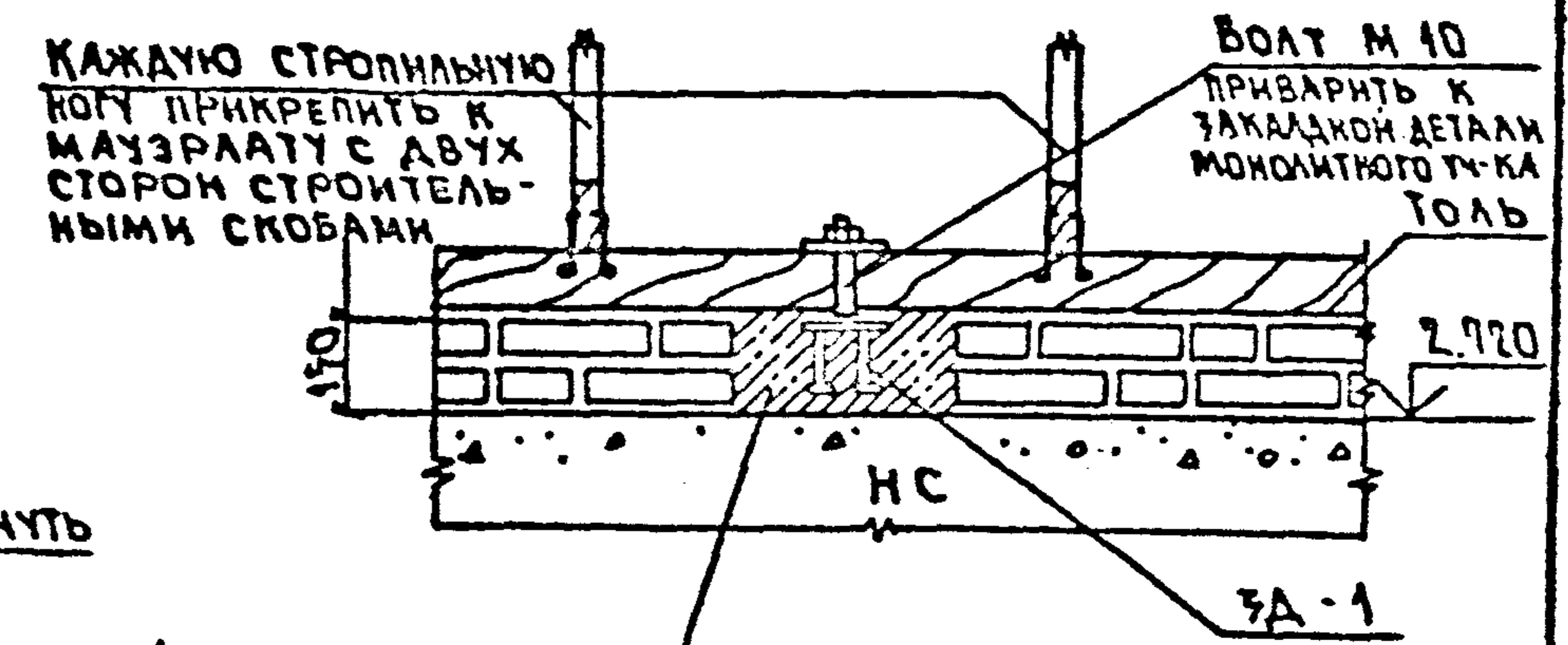
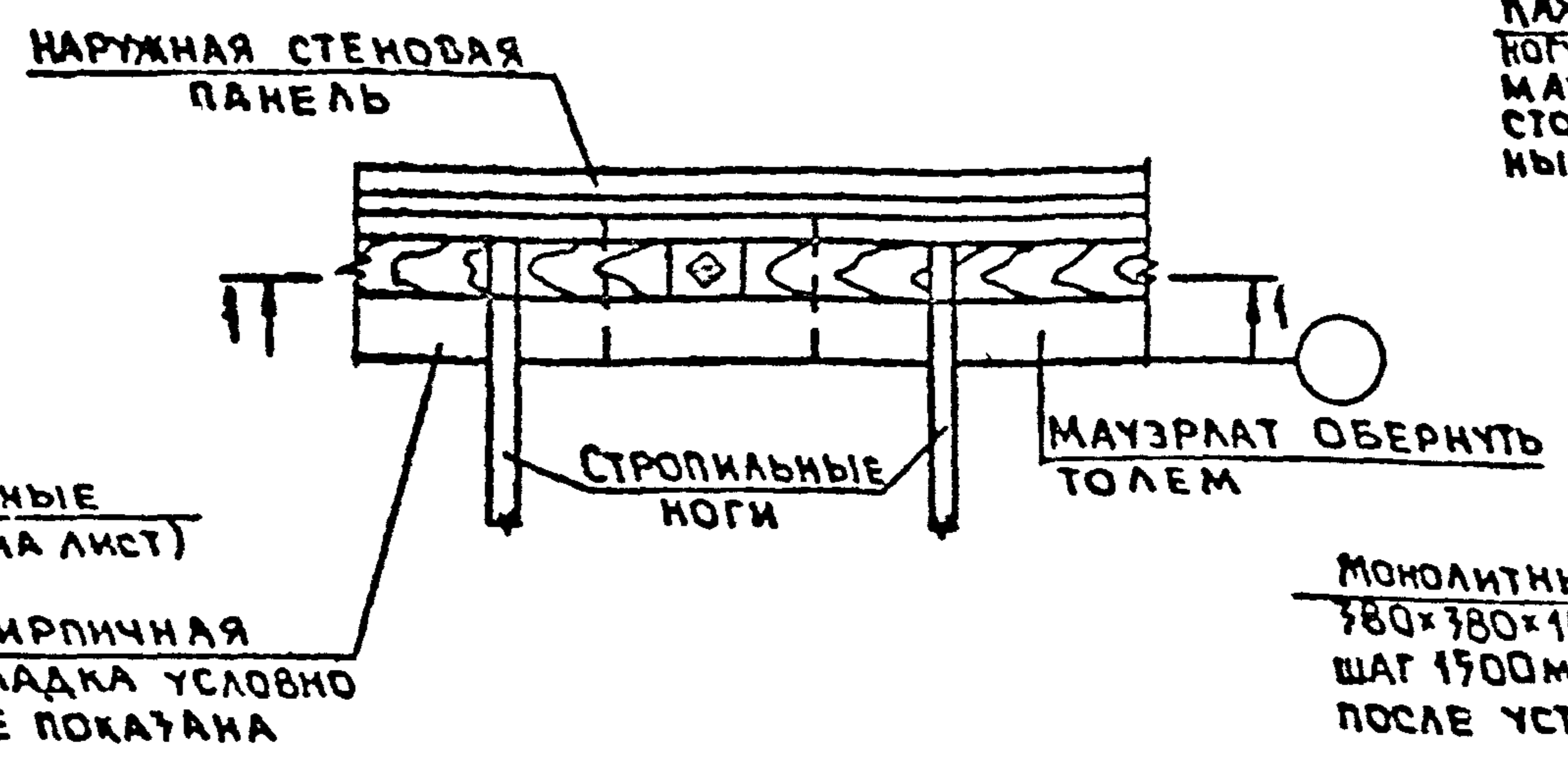


- ПРИМЕЧАНИЯ**
- 1 Все элементы заготовок фермы выполнять из древесины хвойных пород с влажностью не более 25%.
 - 2 Все деревянные элементы фермы должны быть антисептированы и покрыты огнезащитным составом в соответствии с действующими инструкциями.
 - 3 Соединения элементов фермы выполняются на гвоздях $\phi 5$ с-150 мм, ГОСТ 4028-63.

| | | | |
|----------|---------------|---|------------------------------------|
| | | 181-25-10/1.2 | 41 |
| Привязан | ЗАВ.ОТД. | ПЕРЕСЫПКИН | |
| | ГЛАВ.ОТД. | ОНАДОРОВ | |
| | ГЛАВ.КОН.ОТД. | АМИТРИЕВ | |
| | ГЛАВ.КОН.ПР. | ГОЛОБ | |
| | РУК.ГРУП. | НАТЫКИНА | |
| ИНВ.И. | ПРОВЕРИЛ | НАТЫКИНА | |
| | РАЗРАБОТ | ЗЫРАКИНА | |
| | | Одноэтажный двухквартирный жилой дом с 2 комнатными квартирами. | СТАНЦИЯ АНСТ АНСТОВ ТР 39 |
| | | Подстропильная ферма Ф-1 | КБ по железобетону им. А.А.Якушева |



КРЕПЛЕНИЕ МАУЭРАТА К КИРПИЧНОЙ СТЕНКЕ

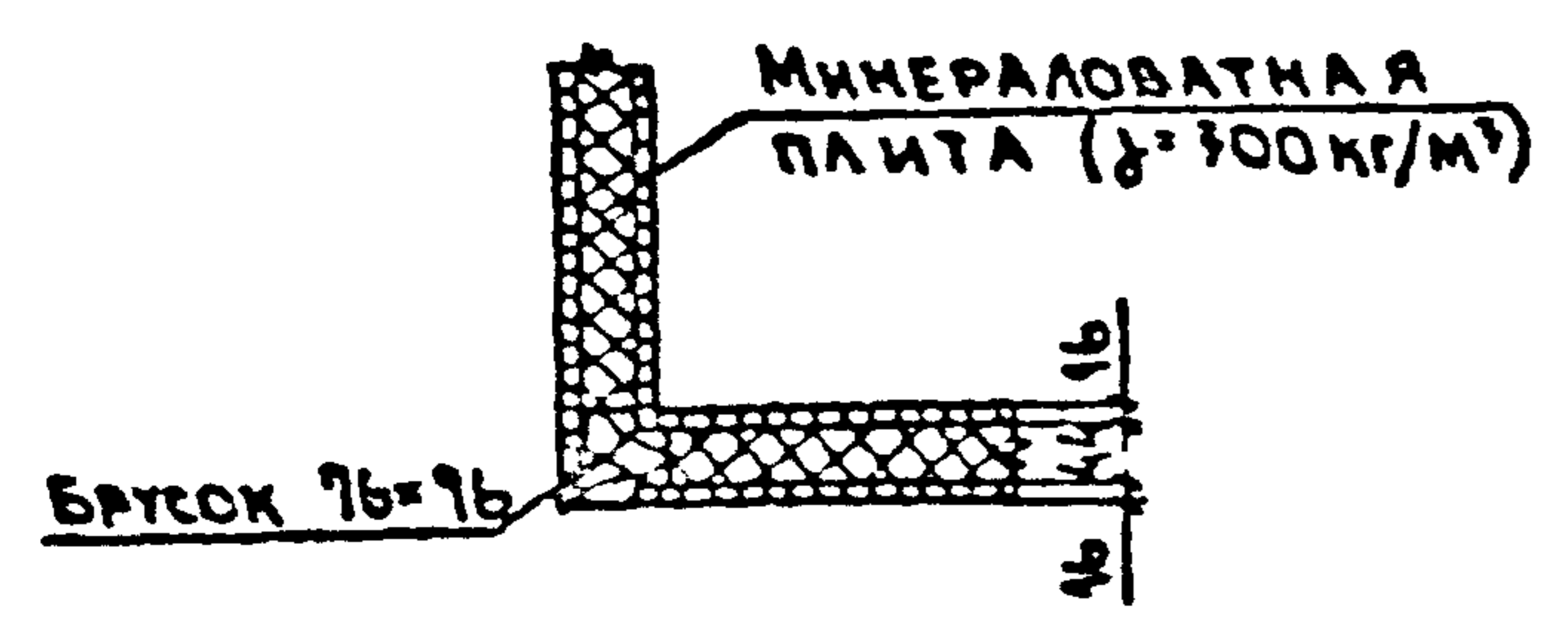
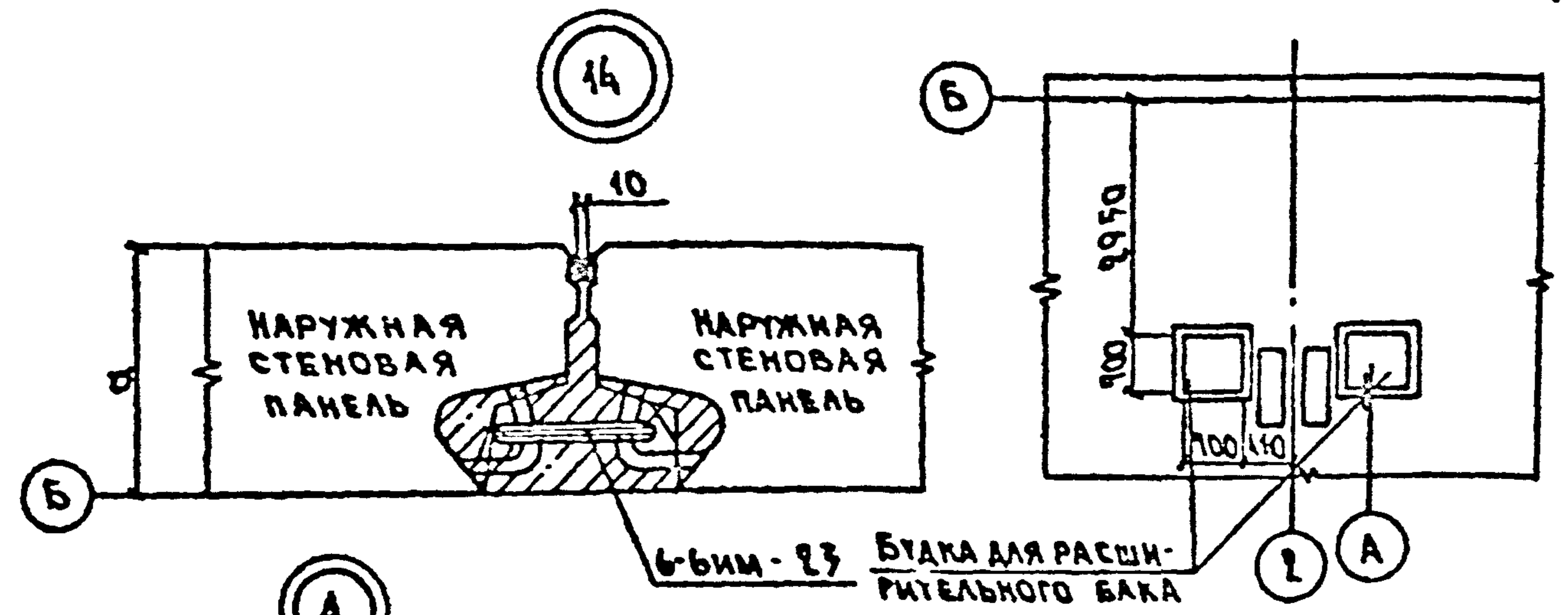


МОНОЛИТНЫЙ УЧАСТОК
380x380x180(н) БЕТОН М-100
ШАГ 1500ММ БЕТОН ЗАЛИТЬ
ПОСЛЕ УСТАНОВКИ МАУЭРАТА

ПРИМЕЧАНИЕ.

1 ЗАКЛАДНУЮ ДЕТАЛЬ ЗА-1 ИЗГОТОВИТЬ ИЗ ПЛАСТИНЫ 100x150 б=8 и 2х СТЕРЖНЕЙ ИЗ АРМАТУРЫ Ф 12 А II s=100мм
РАСХОД СТАЛИ НА ЗАКЛАДНУЮ ДЕТАЛЬ
-8x100 s=150мм - 0.942 кг
2 Ф 12 А II s=100мм - 0.16 кг
2 (-8x40) s=40 - 0.20 кг

ФРАГМЕНТ ПЛАНА ЧЕРДАКА



| | | | | |
|----------|--|--|--------------------|--|
| | | | 181-25-10/1.2 | 4.1 |
| ПРИВЯЗАН | | | ФАБ.ОТД. ПЕРЕСЫПКИ | ОДНОЭТАЖНЫЙ ДВУХКВАРТИРНЫЙ ЖИЛОЙ ДОМ С 2 КОМНАТНЫМИ КВАРТИРАМИ |
| | | | П.И.И.ОТ. СИДОРОВ | СТАДИЯ ТР |
| | | | П.КОМ.ОТ. ДМИТРИЕВ | ЛИСТ 40 |
| | | | П.КОМ.ПР. ГОЛОВ | ЛИСТОВ |
| | | | РУК.ГРУП. НАТЫКИНА | УЗЛЫ КРЕПЛЕНИЯ КРОВЛИ ДЛЯ ОДНОРЯДНОЙ РАЗРЕЗКИ СТЕН. ФРАГМЕНТ ПЛАНА ЧЕРДАКА. УЗЛЫ 14; А |
| | | | ПРОВЕР. НАТЫКИНА | КБ ПО ЖЕЛЕЗОБЕТОНУ ИМ. А.А. ЯКУШЕВА |
| ИНВ. № | | | РАЗРАБ. ВАРАКИНА | |

СПЕЦИФИКАЦИЯ ДРЕВЕСИНЫ НА ПОДСТРОПИЛЬНУЮ ФЕРМУ - Ф-1

| №№ ПОЗ. | НАИМЕНОВАНИЕ ИЗДЕЛИЙ | СЕЧЕНИЕ ММ | ДЛИНА ММ | КОЛ. ШТ. | ОБЪЕМ ДРЕВЕСИНЫ, М ³ | | ПРИМ. |
|---------|----------------------|------------|----------|----------|---------------------------------|-------|--------|
| | | | | | 1 ШТ. | ВСЕГО | |
| 1 | ВЕРХНИЙ ПОЯС | 50x180 | 4600 | 1 | 0.041 | 0.041 | 0.146 |
| 2 | НИЖНИЙ ПОЯС | 50x180 | 800 | 1 | 0.007 | 0.007 | |
| 3 | РАСКОСЫ | 50x180 | 2000 | 4 | 0.018 | 0.072 | |
| 4 | СТОЙКА | 50x130 | 1280 | 2 | 0.0085 | 0.017 | |
| 5 | ПРОКЛАДКА | 50x130 | 180 | 2 | 0.0015 | 0.003 | |
| 6 | ПРОКЛАДКА | 50x180 | 180 | 4 | 0.0015 | 0.006 | |
| 7 | ГВОЗДИ | Ф5 | 150 | 120 | - | - | 2.88кг |

| №№ ПОЗ. | НАИМЕНОВАНИЕ ИЗДЕЛИЙ | СЕЧЕНИЕ ММ | ДЛИНА ММ | КОЛ. ШТ. | ОБЪЕМ ДРЕВЕСИНЫ, М ³ | | ПРИМ. |
|---------|----------------------|------------|-------------------|----------|---------------------------------|-------|-------|
| | | | | | 1 ШТ. | ВСЕГО | |
| 11 | СТОЙКА С-2 | 2(50x100) | 750 | 4 | 0.0075 | 0.03 | |
| 12 | ПОДКОС | 80x100 | 1200 | 4 | 0.096 | 0.384 | |
| 13 | РАСПОРКА | 2(50x100) | 3500 | 4 | 0.035 | 0.14 | |
| 14 | ПРОГОН | 2(50x100) | 4100 | 4 | 0.041 | 0.164 | |
| 15 | ДОСКИ СВЕСА | 50x150 | 180м ² | - | - | 0.90 | |
| 16 | ФЕРМА Ф-1 | - | - | 2 | 0.152 | 0.304 | |
| 17 | ПОДКОС | 50x100 | 3400 | 4 | 0.03 | 0.12 | |
| 18 | ПРОГОН | 2(50x100) | 4800 | 1 | 0.05 | 0.05 | |
| | | | | | ИТОГО | 5.108 | |

СПЕЦИФИКАЦИЯ ДРЕВЕСИНЫ НА КРЫШУ

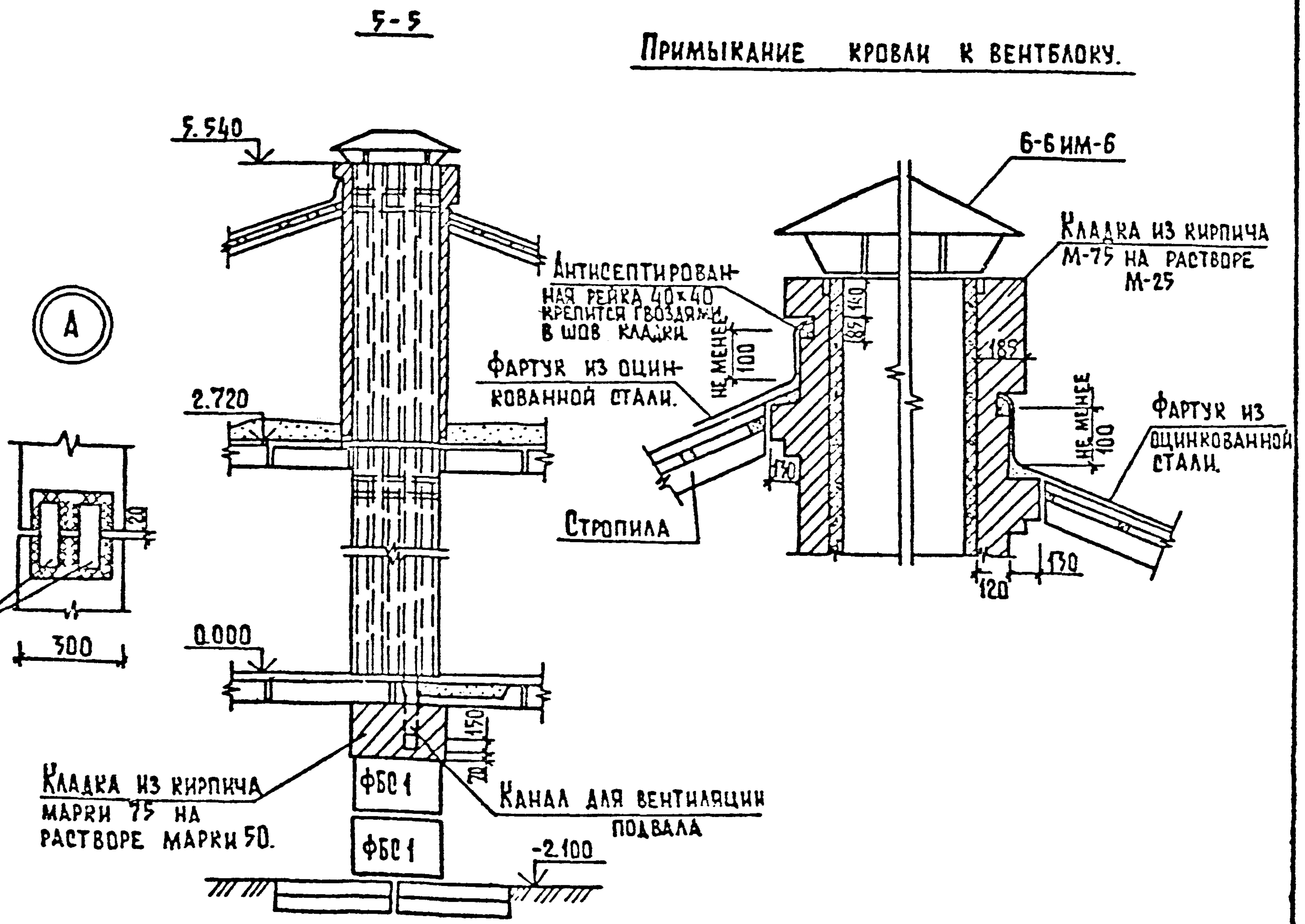
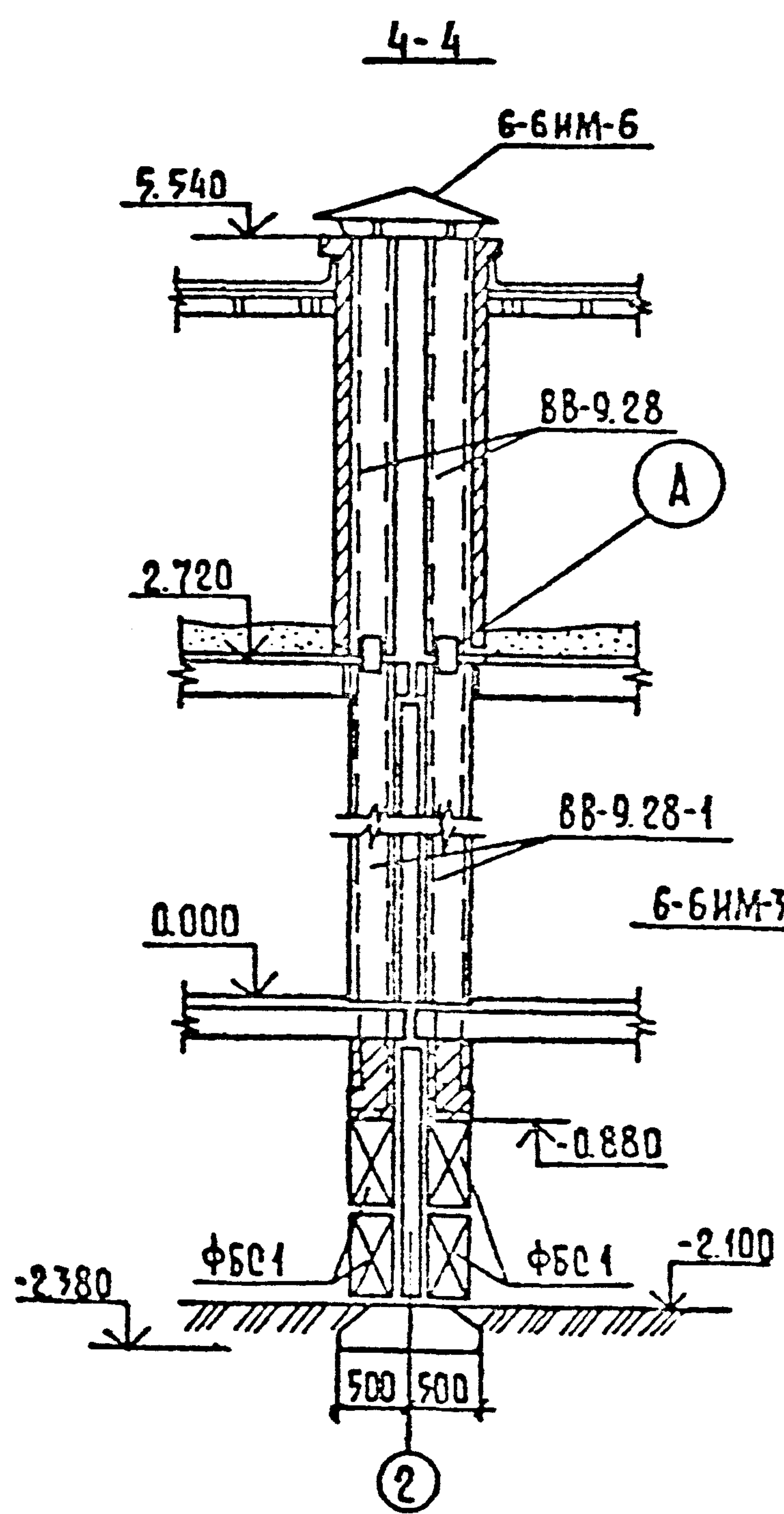
| №№ ПОЗ. | НАИМЕНОВАНИЕ ИЗДЕЛИЙ | СЕЧЕНИЕ ММ | ДЛИНА ММ | КОЛ. ШТ. | ОБЪЕМ ДРЕВЕСИНЫ, М ³ | | ПРИМ. |
|---------|----------------------|------------|----------|----------|---------------------------------|-------|-------|
| | | | | | 1 ШТ. | ВСЕГО | |
| 1 | МАУЭРЛАТ | 2(50x100) | 430п.м | - | - | 0.43 | |
| 2 | СТРОПИЛЬНАЯ НОГА | 2(50x100) | 120п.м | - | - | 1.20 | |
| 3 | НАКОСНАЯ НОГА | 2(50x180) | 5600 | 4 | 0.101 | 0.404 | |
| 4 | КОБЫЛКА | 32x100 | 1200 | 56 | 0.0003 | 0.18 | |
| 5 | ПРОГОН | 100x80 | 2500 | 2 | 0.02 | 0.04 | |
| 6 | ОВРЕШЕТКА | 50x50 | 234п.м | - | - | 0.6 | |
| 7 | КОНЬКОВЫЙ БРУС | 50x80 | 9500 | 1 | 0.038 | 0.04 | |
| 8 | ПРОКЛАДКА | 19x180 | 700 | 4 | 0.001 | 0.004 | |
| 9 | ЗАТЯЖКА | 29x100 | 4500 | 6 | 0.013 | 0.078 | |
| 10 | СТОЙКА С-1 | 2(50x100) | 2290 | 1 | 0.04 | 0.04 | |

| | | | | | |
|--|-----------|---------------|--|-------------------------------------|------|
| | | 181-25-10/1.2 | | 4.1 | |
| ЗАВОДА | ПЕРЕСЫЛКИ | | | | |
| ГЛАВНОГО | СНАБОРА | | | | |
| ГЛАВНОГО | АМТРИЕВ | | | | |
| ГЛАВНОГО | ГОЛОВ | | | | |
| РУК. ГРУП | НАТЫКИНА | | | | |
| ПРОВЕР. | НАТЫКИНА | | | | |
| РАЗРАБ. | ВАРГАКИНА | | | | |
| ОДНОЭТАЖНЫЙ ДВУХКВАРТИРНЫЙ ЖИЛОЙ ДОМ С 2 КОМНАТНЫМИ КВАРТИРАМИ | | | | СТАДИЯ | ЛИСТ |
| СПЕЦИФИКАЦИЯ ДРЕВЕСИНЫ НА ПОДСТРОПИЛЬНУЮ ФЕРМУ Ф-1 И НА КРЫШУ | | | | ТР | 41 |
| | | | | КБ ПОЖЕЛЕЗОБЕТОН И ИМ. А.А. ЯКУШЕВА | |

ПРИВЯЗАН

КМБ №

ПРИМЫКАНИЕ КРОВЛИ К ВЕНТБЛОКУ.



| | | | | | | |
|----------------------|--|--|---|------------------|------|--------|
| | | | 181-25-10/12 | 4.1 | | |
| ЗАВ. ОТА. ПЕРЕСЫПКИН | | | Одноэтажный двухквартирный жилой дом с 2 комнатными квартирами. | СТАНЦИЯ | ЛИСТ | ЛИСТОВ |
| И.И.И. О.Т. СНАДОРОВ | | | | ТР | 42 | |
| И.И.И. О.Т. АМИТРИЕВ | | | | по железобетону | | |
| И.И.И. О.Т. ГОЛОБ | | | | им. А.А. Якушева | | |
| И.И.И. О.Т. НАТЫКИНА | | | | | | |
| ПРОВЕР. НАТЫКИНА | | | | | | |
| И.И.И. О.Т. БАРАКИНА | | | | | | |
| ИНВ. И. | | | | | | |

| МАРКА ПОЗ. | ОБОЗНАЧЕНИЕ | НАИМЕНОВАНИЕ | КОЛ. | МАССА ЕД.КГ. | ПРИМ. |
|---|----------------|-----------------|------|--------------|-------|
| НАРУЖНЫЕ СТЕНОВЫЕ ПАНЕЛИ ТОЛЩИНОЙ 300ММ ПРИ ПОЛОСОВОЙ РАЗРЕЗКЕ СТЕН | | | | | |
| | АЛ. III Ч.1-53 | Л.6 Н-21.14 | 2 | 986 | |
| | АЛ. III Ч.1-19 | Л.16 Н-19.14-2 | 2 | 875 | |
| | АЛ. III Ч.1-44 | Л.4 Н-19.14-3 | 1 | 840 | |
| | АЛ. III Ч.1-53 | Л.8 Н-12.14-1 | 2 | 545 | |
| | АЛ. III Ч.1-14 | Л.15 Н-13.14-1К | 2 | 630 | |
| | АЛ. III Ч.1-44 | Л.5 Н-10.14-1 | 2 | 421 | |
| | | | | | |
| | АЛ. III Ч.1-14 | Л.6 Н-64.8К | 8 | 1612 | |
| | АЛ. III Ч.1-19 | Л.34 НУ-24.14К | 4 | 1672 | |
| | ТО ЖЕ | Л.37 НУ-24.8К | 4 | 952 | |
| | АЛ. III Ч.4-32 | Л.2 НУ-14.14-1 | 4 | 820 | |
| | ТО ЖЕ | Л.2 НУ-14.8 | 4 | 465 | |
| | АЛ. III Ч.1-14 | Л.23 НУ-60.8-1К | 2 | 1909 | |
| | АЛ. III Ч.1-19 | Л.38 НУ-24.8-1К | 1 | 817 | |
| | ТО ЖЕ | Л.39 НУ-24.8-2 | 1 | 817 | |
| | | | | | |
| НАРУЖНЫЕ СТЕНОВЫЕ ПАНЕЛИ ТОЛЩИНОЙ 350ММ ПРИ ПОЛОСОВОЙ РАЗРЕЗКЕ СТЕН | | | | | |
| | АЛ. III Ч.1-54 | Л.6 Н-21.14 | 2 | 1143 | |
| | АЛ. III Ч.1-20 | Л.16 Н-19.14-2 | 2 | 1037 | |
| | АЛ. III Ч.1-45 | Л.4 Н-19.14-3 | 1 | 1015 | |
| | АЛ. III Ч.1-54 | Л.8 Н-12.14-1 | 2 | 623 | |
| | АЛ. III Ч.1-15 | Л.16 Н-13.14-1К | 2 | 720 | |
| | АЛ. III Ч.1-45 | Л.5 Н-10.14-1 | 2 | 480 | |
| | | | | | |
| | АЛ. III Ч.1-15 | Л.6 Н-64.8К | 8 | 1872 | |
| | АЛ. III Ч.1-20 | Л.34 НУ-24.14К | 4 | 1959 | |
| | ТО ЖЕ | Л.37 НУ-24.8К | 4 | 1049 | |
| | АЛ. III Ч.4-32 | Л.2 НУ-14.14-1 | 4 | 914 | |
| | ТО ЖЕ | Л.2 НУ-14.8 | 4 | 510 | |

| МАРКА ПОЗ. | ОБОЗНАЧЕНИЕ | НАИМЕНОВАНИЕ | КОЛ. | МАССА ЕД.КГ. | ПРИМ. |
|---|----------------|-----------------|------|--------------|-------|
| | АЛ. III Ч.1-14 | Л.24 НУ-60.8-2 | 2 | 1909 | |
| | АЛ. III Ч.1-20 | Л.38 НУ-24.8-1К | 1 | 949 | |
| | ТО ЖЕ | Л.39 НУ-24.8-2 | 1 | 949 | |
| | | | | | |
| НАРУЖНЫЕ СТЕНОВЫЕ ПАНЕЛИ ТОЛЩИНОЙ 400ММ ПРИ ПОЛОСОВОЙ РАЗРЕЗКЕ СТЕН | | | | | |
| | АЛ. III Ч.1-54 | Л.6 Н-21.14 | 2 | 1300 | |
| | АЛ. III Ч.1-20 | Л.16 Н-19.14-2 | 2 | 1166 | |
| | АЛ. III Ч.1-45 | Л.4 Н-19.14-3 | 1 | 1150 | |
| | АЛ. III Ч.1-54 | Л.8 Н-12.14-1 | 2 | 702 | |
| | АЛ. III Ч.1-15 | Л.16 Н-13.14-1К | 2 | 810 | |
| | АЛ. III Ч.1-45 | Л.5 Н-10.14-1 | 2 | 550 | |
| | | | | | |
| | АЛ. III Ч.1-15 | Л.6 Н-64.8К | 8 | 2120 | |
| | АЛ. III Ч.1-20 | Л.34 НУ-24.14К | 4 | 2213 | |
| | ТО ЖЕ | Л.37 НУ-24.8К | 4 | 1192 | |
| | АЛ. III Ч.4-32 | Л.2 НУ-14.14-1 | 4 | 1009 | |
| | ТО ЖЕ | Л.2 НУ-14.8 | 4 | 510 | |
| | АЛ. III Ч.1-15 | Л.24 НУ-60.8-2 | 2 | 2494 | |
| | АЛ. III Ч.1-20 | Л.38 НУ-24.8-1К | 1 | 1095 | |
| | ТО ЖЕ | Л.39 НУ-24.8-2 | 1 | 1095 | |

| | | | |
|----------|--|--|--|
| ПРИВЯЗАН | | | |
| | | | |
| | | | |
| | | | |
| ИНВ № | | | |

| | | | | | | | |
|------------|------------|---------------|--|---|--------|------|--------|
| | | 181-25-10/1.2 | | Ч.1 | | | |
| ЗАВ.ОТД. | ПЕРЕСЫПКИН | | | | | | |
| ГЛ.ИНЖЕНЕР | СИАДОРОВ | | | | | | |
| ГЛ.КОМП. | ДМИТРИЕВ | | | | | | |
| ГЛ.КОНСТ. | ГОЛОБ | | | | | | |
| РУК.ГРУП. | НАТЫКИНА | | | | | | |
| ПРОВЕР. | НАТЫКИНА | | | | | | |
| РАЗРАБ. | ВАРАКИНА | | | | | | |
| | | | | ОДНОЭТАЖНЫЙ ДВУХКВАРТИРНЫЙ ДОМ С 2 КОМНАТНЫМИ КВАРТИРАМИ. | СТАДИЯ | ЛИСТ | ЛИСТОВ |
| | | | | СПЕЦИФИКАЦИЯ ЖЕЛЕЗОБЕТОННЫХ ИЗДЕЛИЙ ВЫШЕ ОТМ. 0.000 | ТР | 44 | |
| | | | | КБ ПО ЖЕЛЕЗОБЕТОНУ ИМ.А.А.ЯКУШЕВА | | | |

| МАРКА ПОЗ | ОБОЗНАЧЕНИЕ | НАИМЕНОВАНИЕ | КОЛ | МАССА ЕД. КГ | ПРИМЕЧ. |
|--|----------------|--------------|----------------|--------------|---------|
| НАРУЖНЫЕ СТЕНОВЫЕ ПАНЕЛИ ОДНОРЯДНОЙ РАЗРЕЗКИ ТОЛЩ. 300 ММ (ВАРИАНТ) | | | | | |
| | АА. III 4.1-52 | А. 20 | Н-64.28.3-31 | 4 | 5010 |
| | АА. III 4.1-57 | А. 8 | НУ-33.28.38-1 | 1 | 3640 |
| | " | А. 10 | НУ-33.28.38-1А | 1 | 3640 |
| | АА. III 4.1-57 | А. 16 | НУ-57.28.38-4 | 1 | 5330 |
| | ТО ЖЕ | А. 18 | НУ-57.28.38-4А | 1 | 5330 |
| НАРУЖНЫЕ СТЕНОВЫЕ ПАНЕЛИ ОДНОРЯДНОЙ РАЗРЕЗКИ ТОЛЩИНОЙ 350 ММ (ВАРИАНТ) | | | | | |
| | АА. III 4.1-52 | А. 20 | Н-64.28.35-31 | 4 | 5830 |
| | АА. III 4.1-57 | А. 8 | НУ-33.28.43-1 | 1 | 4200 |
| | " | А. 10 | НУ-33.28.43-1А | 1 | 4200 |
| | " | А. 16 | НУ-57.28.43-4 | 1 | 6280 |
| | " | А. 18 | НУ-57.28.43-4А | 1 | 6280 |

| МАРКА ПОЗ | ОБОЗНАЧЕНИЕ | НАИМЕНОВАНИЕ | КОЛ | МАССА ЕД. КГ | ПРИМЕЧАНИЕ |
|--|----------------|--------------|-----------------|--------------|------------|
| НАРУЖНЫЕ СТЕНОВЫЕ ПАНЕЛИ ОДНОРЯДНОЙ РАЗРЕЗКИ ТОЛЩИНОЙ 400 ММ (ВАРИАНТ) | | | | | |
| | АА. III 4.1-52 | А. 26 | Н-64.28.4-31 | 4 | 6610 |
| | АА. III 4.1-57 | А. 8 | НУ-33.28.4.8-1 | 1 | 4750 |
| | " | А. 10 | НУ-33.28.4.8-1А | 1 | 4750 |
| | " | А. 16 | НУ-57.28.4.8-4 | 1 | 7110 |
| | " | А. 18 | НУ-57.28.4.8-4А | 1 | 7110 |
| ВНУТРЕННИЕ СТЕНОВЫЕ ПАНЕЛИ | | | | | |
| | АА. III 4.2-7 | А. 1 | В-30.25-2К | 2 | 3070 |
| | АА. III 4.4-32 | А. 6 | В-12.25-5 | 2 | 1200 |
| ВНУТРЕННИЕ СТЕНОВЫЕ ПАНЕЛИ /ВАРИАНТ ИЗ КЕРАМЗИТОБЕТОНА/ | | | | | |
| | АА. III 4.2-13 | А. 7 | В-30.25-2К | 2 | 1722 |
| | АА. III 4.4-32 | А. 6 | В-12.25-5 | 2 | 672 |

ПРИВЯЗАН:

| | | | |
|--------|--|--|--|
| | | | |
| | | | |
| | | | |
| | | | |
| ИНВ. № | | | |

| | | | | | |
|---------------|-----------|--------------------|--|------|---------|
| 181-25-10/1.2 | | | 41 | | |
| ЗАВ. ОТА | ПЕРЕСЫЛКИ | | | | |
| ГЛ. ИНЖ. ОТ | СНАДРОВ | <i>[Signature]</i> | ОДНОЭТАЖНЫЙ ДВУХКВАРТИРНЫЙ ЖИЛОЙ ДОМ С 2 КОМНАТНЫМИ КВАРТИРАМИ | | |
| ГЛ. ХОЗ. ОТ | АМТРИКОВ | <i>[Signature]</i> | СТАНДАРТ | ЛИСТ | ЛИСТ 13 |
| ГЛ. КОН. ОТ | ГОЛОБ | <i>[Signature]</i> | ТР | 45 | |
| РЭК. ГР. | НАТЫКНА | <i>[Signature]</i> | СПЕЦИФИКАЦИЯ ЖЕЛЕЗОБЕТОННЫХ И БЕТОННЫХ ИЗДЕЛИЙ ВЫШЕ ОТМ 0 000 | | |
| ПРОВЕР. | НАТЫКНА | <i>[Signature]</i> | КБ ПО ЖЕЛЕЗОБЕТОННЫМ И БЕТОННЫМ ИЗДЕЛИЯМ ИМ. А. А. ЯКУШЕВА | | |
| РАЗРАБ. | ВАРАКИНА | <i>[Signature]</i> | | | |

КОПИРОВАЛ: *[Signature]* 1810-01 47 ФОРМАТ. 2Г

| Марка поз. | Обозначение | Наименование | кол. | Масса ед. кг | Прим. |
|---|--------------------|--------------------------|------|-------------------|-------|
| ПЕРЕГОРОДКИ ГИПСОБЕТОННЫЕ, КЕРАМЗИТОБЕТОННЫЕ | | | | | |
| | Ал. III ч. 5-4 | л.1 ПП-5к | 2 | $\frac{119}{135}$ | |
| | Ал. III ч. 4-22 | л.7 ПП-8-1 | 2 | $\frac{200}{249}$ | |
| | Ал. III ч. 5-4 | л.1 ПП-7к | 4 | $\frac{170}{190}$ | |
| | ТОЖЕ | л.1 ^а ПП-16к | 2 | $\frac{390}{438}$ | |
| | " | л.1 ^а ПП-16-2 | 4 | $\frac{317}{292}$ | |
| | " | л.5 ПП-30 | 2 | $\frac{170}{155}$ | |
| | " | л.7 ^а ПП-37-3 | 2 | $\frac{150}{170}$ | |
| | " | л.9 ПП-38-2 | 2 | $\frac{180}{179}$ | |
| ПЛИТЫ ПЕРЕКРЫТИЯ | | | | | |
| | Ал. III часть 3-3 | л.1 ПК-64.12к | 6 | 2300 | |
| | ТОЖЕ | л.2 ПК-64.12-1к | 4 | 2600 | |
| | " | л.4 ПК-64.12-2л | 2 | 2270 | |
| | " | л.4 ПК-64.12-2п | 2 | 2270 | |
| ПЛИТЫ ПЕРЕКРЫТИЯ (ВАРИАНТ ИЗ КЕРАМЗИТОБЕТОНА) | | | | | |
| | Ал. III часть 3-15 | л.1 ПК-64.12к | 6 | 1470 | |
| | ТОЖЕ | л.3 ПК-64.12-1к | 4 | 1650 | |
| | " | л.5 ПК-64.12-2л | 2 | 1450 | |
| | " | л.5 ПК-64.12-2п | 2 | 1450 | |

| Марка поз. | Обозначение | Наименование | кол. | Масса ед. кг | Примеч. |
|--|--------------------|-----------------|------|--------------|---------|
| ПЛИТЫ ПЕРЕКРЫТИЯ ШИРИНОЙ 2400 мм (ВАРИАНТ) | | | | | |
| | Ал. III часть 3-10 | л.3 ПК-64.24-1к | 2 | 4670 | |
| | ТОЖЕ | л.2 ПК-64.12-1к | 2 | 2600 | |
| | " | л.5 ПК-64.24-1п | 2 | 4600 | |
| | " | л.5 ПК-64.24-1л | 2 | 4600 | |

ПРИМЕЧАНИЕ:

При вариантах оборудования заменить в основном решении ПП37-3 на ПП16-1; ППТ; ПП5К и добавить дополнительно ПП8-2 шт.

В знаменателе дан вес керамзитобетонных перегородок.

| | | | | | | |
|--------------|------------|----------|--|---|--|---------------|
| | | | | 181-125-10/1,2 | | |
| ПРИВЯЗАН | | | | | | |
| Зав. отд. | Пересылки | | | Одноэтажный двухквартирный жилой дом с 2 ^х комнатными квартирами | Страница | Лист |
| Гл. инж. от | Сидоров | | | | ТР | 46 |
| Гл. кон. от | А. Митриев | | | | КБ по железобетонным и бетонным изделиям выше отм. 0.000 | И. А. Якушева |
| Гл. кон. пр. | Голоб | | | | | |
| Рук. груп. | Наткина | | | | | |
| Прозер. | Наткина | | | | | |
| Инв. № | Разраб. | Варакина | | | | |

| МАРКА ПОЗ. | ОБОЗНАЧЕНИЕ | НАИМЕНОВАНИЕ | КОЛ. | МАССА ЕД. КГ | ПРИМ. |
|--|--------------------------------------|--------------|------|--------------|---------|
| ВЕНТБЛОКИ. | | | | | |
| | АА. III ЧАСТЬ 4-8 А. 15 ^а | ВВ-9.28-1 | 2 | 960 | |
| | ТО ЖЕ А. 15 | ВВ-9.28 | 2 | 900 | |
| | АА. III Ч. 12-23 | АБ-9.28-1 | 2 | 950 | ВАРИАНТ |
| | | АБ-9.28-1А | 2 | 950 | ВАРИАНТ |
| СТЕНКИ САНТЕХКАБИН. | | | | | |
| | АА. III ЧАСТЬ 4-32 А. 7 | ПСЖ-7 | 2 | 500 | |
| | АА. III ЧАСТЬ 4-8 А. 12 | ПСЖ 2К-1 | 2 | 400 | |
| | ТО ЖЕ А. 13 | ПСЖ-3 | 2 | 470 | |
| | АА. III ЧАСТЬ 4-32 А. 7 | ПСЖ-8 | 2 | 470 | |
| ПОДДОНЫ | | | | | |
| | АА. III ЧАСТЬ 4-8 А. 10 | ПА-27.16-1К | 1 | 525 | |
| | ТО ЖЕ А. 10 | ПА-27.16К | 1 | 525 | |
| ОБЪЕМНЫЕ САНТЕХКАБИНЫ (ВАРИАНТ) | | | | | |
| | СЕРИЯ 75 АА. Ч. 8-1 А. 8 | СК-28.28П | 1 | 3000 | |
| | ТО ЖЕ А. 9 | СК-28.28А | 1 | 3000 | |
| МЕТАЛЛИЧЕСКИЕ ИЗДЕЛИЯ ПРИ ПОЛОСОВОЙ РАЗРЕЗКЕ СТЕН. | | | | | |
| СОЕДИНИТЕЛЬНЫЕ ЭЛЕМЕНТЫ | | | | | |
| | АА. IV ЧАСТЬ 6-6 А. 10 | 6-6 ИМ-23 | 6 | 0.285 | |
| | ТО ЖЕ А. 10 | 6-6 ИМ-24 | 8 | 0.25 | |
| | " А. 10 | 6-6 ИМ-25 | 2 | 0.47 | |
| | " А. 10 | 6-6 ИМ-28 | 4 | 0.20 | |
| | " А. 10 | 6-6 ИМ-33 | 12 | 0.154 | |
| | " А. 10 | 6-6 ИМ-35 | 12 | 0.11 | |
| | " А. 10 | 6-6 ИМ-37 | 16 | 0.115 | |
| | " А. 11 | 6-6 ИМ-38 | 11 | 0.27 | |
| | " А. 11 | 6-6 ИМ-39 | 8 | 0.565 | |

| МАРКА ПОЗ | ОБОЗНАЧЕНИЕ | НАИМЕНОВАНИЕ | КОЛ. | МАССА ЕД. КГ | ПРИМЕЧАНИЕ |
|---|-------------------------|------------------------|------|--------------|------------|
| | АА. III ЧАСТЬ 6-6 А. 11 | 6-6 ИМ-41 | 20 | 0.34 | |
| | ТО ЖЕ А. 11 | 6-6 ИМ-42 | 6 | 0.06 | |
| | " А. 11 | 6-6 ИМ-42 ^а | 8 | 0.06 | |
| | " А. 11 | 6-6 ИМ-52 | 10 | 0.09 | |
| | " А. 12 | 6-6 ИМ-51 | 6 | 0.50 | |
| | " А. 11 | 6-6 ИМ-36 | 4 | 0.26 | |
| ПРОЧИЕ МЕТАЛЛИЧЕСКИЕ ИЗДЕЛИЯ | | | | | |
| | АА. III ЧАСТЬ 6-6 А. 3 | 6-6 ИМ-6 | 1 | 27.44 | |
| | ТО ЖЕ А. 4 | 6-6 ИМ-7 | 1 | 25.40 | |
| | " А. 4 | 6-6 ИМ-8 | 1 | 34.1 | |
| | " А. 4 | 6-6 ИМ-9 | 1 | 3.33 | |
| МЕТАЛЛИЧЕСКИЕ ИЗДЕЛИЯ ПРИ ОДНОРЯДНОЙ РАЗРЕЗКЕ СТЕН. | | | | | |
| СОЕДИНИТЕЛЬНЫЕ ЭЛЕМЕНТЫ | | | | | |
| | АА. III ЧАСТЬ 6-6 А. 10 | 6-6 ИМ-28 | 18 | 0.20 | |
| | ТО ЖЕ А. 10 | 6-6 ИМ-33 | 16 | 0.154 | |
| | " А. 10 | 6-6 ИМ-34 | 4 | 0.20 | |
| | " А. 10 | 6-6 ИМ-35 | 8 | 0.11 | |
| | " А. 11 | 6-6 ИМ-38 | 7 | 0.27 | |
| | " А. 11 | 6-6 ИМ-39 | 6 | 0.565 | |
| | " А. 11 | 6-6 ИМ-41 | 22 | 0.34 | |
| | " А. 11 | 6-6 ИМ-42 | 6 | 0.06 | |
| | " А. 11 | 6-6 ИМ-42 ^а | 6 | 0.06 | |
| | " А. 11 | 6-6 ИМ-52 | 22 | 0.09 | |

ПРИВЯЗАН:

| | | |
|----------------|------------|------------------|
| ЗАВ. ОТА | ПЕРЕВЫЖКИН | <i>[подпись]</i> |
| ГЛАВ. КОТ. | СИДОРОВ | <i>[подпись]</i> |
| ГЛАВ. КИ. ОТ. | АМИТРИЕВ | <i>[подпись]</i> |
| ГЛАВ. КОН. ПР. | ГОЛОБ | <i>[подпись]</i> |
| РУК. ГРУП. | НАТЫКИНА | <i>[подпись]</i> |
| ПРОВЕР. | НАТЫКИНА | <i>[подпись]</i> |
| РАЗРАБ. | ВАРАКНИНА | <i>[подпись]</i> |
| ИНВ. № | | |

| | | |
|---|-----------------------------------|------|
| 181-25-10/1.2 | | ч. 1 |
| ОДНОЭТАЖНЫЙ ДВУХКВАРТИРНЫЙ ЖИЛОЙ ДОМ С ДВУХКОМНАТНЫМИ КВАРТИРАМИ | СТАЦИЯ | ЛИСТ |
| СПЕЦИФИКАЦИЯ ЖЕЛЕЗОБЕТОННЫХ И МЕТАЛЛИЧЕСКИХ ИЗДЕЛИЙ ВЫШЕ ОТМ. 0.000 | ТР | 47 |
| | по ЖЕЛЕЗОБЕТОНУ ИМ. А. А. ЯКУШЕВА | |

| МАРКА ПОЗ. | ОБОЗНАЧЕНИЕ | НАИМЕНОВАНИЕ | КОЛИЧЕСТВО НА ДОМ | | МАССА ЕД. КГ. | ПРИМЕЧАНИЕ |
|------------|-----------------------|-----------------------------------|-------------------|-------|---------------|------------|
| | | | 1ЭТ. | ВСЕГО | | |
| | | <u>ДВЕРИ НАРУЖНЫЕ И ТАМБУРНЫЕ</u> | | | | |
| | 181-25-10/1.2 лист 34 | ДН-1 | 1 | 1 | | |
| | ТО ЖЕ | ДН-1А | 1 | 1 | | |
| | СЕРИЯ 1.136-11 | ДН20-9-2А | 1 | 1 | | |
| | ТО ЖЕ | ДН20-9-2 | 1 | 1 | | |
| | " | ДТ20-9-2А | 1 | 1 | | |
| | " | ДТ20-9-2 | 1 | 1 | | |
| | СЕРИЯ 1.136-10 | <u>ДВЕРИ ВНУТРЕННИЕ</u> | | | | |
| | ТО ЖЕ | Д021-9 | 1 | 1 | | |
| | " | ДГ21-9А | 1 | 1 | | |
| | " | ДГ21-9 | 1 | 1 | | |
| | " | Д021-8 | 1 | 1 | | |
| | " | Д021-8А | 1 | 1 | | |
| | " | ДГ21-7П | 2 | 2 | | |
| | " | ДГ21-7АП | 2 | 2 | | |
| | " | Д021-9А | 1 | 1 | | |
| | 181-25-10/1.2 лист 28 | <u>ЛЮК ИНДИВИДУАЛЬНЫЙ</u> | | | | |
| | | ЛН-1 | 2 | 2 | | |
| | | <u>ШКАФЫ И АНТРЕСОЛЫ</u> | | | | |
| | 181-25-10/1.2 лист 35 | Ш-1 | 2 | 2 | | |

| | | | | |
|----------------|--|--|--|--------|
| | | | 181-25-10/1.2 | 4.1 |
| ЗАВ. ОТА | | | ПЕРЕСЫЛКИ | |
| ПЛИНЖ. ОТ. | | | СНАДОРОВ | |
| ГЛАВ. КОИ. ОТ. | | | АМИТРИЕВ | |
| ГЛАВ. АРХ. ПР. | | | ЮЗЕФОВИЧ | |
| РУК. БРНГ. | | | АСТАФЬЕВА | |
| ПРОЗЕР. | | | АСТАФЬЕВА | |
| ИНВ. № | | | РАЗРАБ. | ЛЕВИНА |
| ПРИВЯЗАН | | | ОДНОЭТАЖНЫЙ ДВУХКВАРТИРНЫЙ ЖИЛОЙ ДОМ С ДВУХКОМНАТНЫМИ КВАРТИРАМИ | |
| | | | СТАДНЯ | ЛИСТ |
| | | | Р | 48 |
| | | | СПЕЦИФИКАЦИЯ СТОЛЯРНЫХ ИЗДЕЛИЙ / НАЧАЛО / | |
| | | | КБ ПО ЖЕЛЕЗОБЕТОНУ ИМ. А. А. ЯКУШЕВА | |

| МАРКА ПОЗ. | ОБОЗНАЧЕНИЕ | НАИМЕНОВАНИЕ | КОЛИЧЕСТВО НА ДОМ / ОСНОВНОЕ РЕШЕНИЕ / | | КОЛИЧЕСТВО НА ДОМ ПРИ РАССТАНОВКЕ ОБЪЕКТОВ | | МАССА ЕД. КГ | ПРИМЕЧАНИЕ |
|------------|--------------|---------------------------|--|-------|--|-------|--------------|------------|
| | | | 1эт. | ВСЕГО | 1эт. | ВСЕГО | | |
| | | <u>ПЛИНТУС</u> | | | | | | |
| | ГОСТ 8242-75 | ТНП 1 П.М. | 9866 | 9866 | 10062 | 10062 | | |
| | | <u>НАЛИЧНИКИ НА ДВЕРИ</u> | | | | | | |
| | ГОСТ 8242-75 | ТНП 1 П.М. | 10200 | 10200 | 9360 | 9360 | | |
| | ТО ЖЕ | ТНП 2 П.М. | — | — | 840 | 840 | | |

| МАРКА ПОЗ. | ОБОЗНАЧЕНИЕ | НАИМЕНОВАНИЕ | КОЛИЧЕСТВО НА ДОМ / ОКОННАЯ РАМКА НАЗ РАЗРЕЗ / | | КОЛИЧЕСТВО НА ДОМ / АВУХ РАМКА НАЗ РАЗРЕЗ / | | МАССА ЕД. КГ | ПРИМЕЧАНИЕ |
|------------------------|-----------------------|-----------------------------------|--|-------|---|-------|--------------|------------|
| | | | 1эт. | ВСЕГО | 1эт. | ВСЕГО | | |
| | С | ОКНА | | | | | | |
| | СЕРИЯ 1136.5-16 | ^{ОР} _{ОС} 15-12 | 8 | 8 | 8 | 8 | | |
| | 181-25-10/1.2 ЛНСТ 34 | ОВ-1 | 10 | 10 | 10 | 10 | | |
| | ТО ЖЕ | ОВ-2 | 4 | 4 | 4 | 4 | | |
| <u>ДОСКИ ПОДКОННЫЕ</u> | | | | | | | | |
| | ГОСТ 1728-79 | ПА 13-20 ПА 13-25 ПА 13-30 | 8 | 8 | 8 | 8 | | |
| | | <u>НАЛИЧНИКИ НА ОКНА</u> | | | | | | |
| | ГОСТ 8242-79 | ТНП 2 П.М. | 3360 | 3360 | 3360 | 3360 | | |

| | | | | | | | | | |
|-------------|-----------|--|---------------|--|--|--|--------|------|--------|
| | | | 181-25-10/1,2 | | | 4.1 | | | |
| ЗАВ. ОТА | ПЕРЕСЫЛКИ | | | | | | | | |
| ГЛ. ИНЖ. ОТ | СНАДОРОВ | | | | | | | | |
| ГЛ. КОН. ОТ | АМИТРИЕВ | | | | | | | | |
| ГЛ. АРХ. ПР | ЮЗЕФОВИЧ | | | | | | | | |
| РУК. БРНЕ | АСТАФЬЕВА | | | | | | | | |
| ПРОВЕР | АСТАФЬЕВА | | | | | | | | |
| РАЗРАБ. | ЛЕВИНА | | | | | | | | |
| | | | | | | ОДНОЭТАЖНЫЙ ДВУХКВАРТИРНЫЙ ЖИЛОЙ ДОМ С АВУХКОМНАТНЫМИ КВАРТИРАМИ | СТАДНЯ | ЛНСТ | ЛНСТОВ |
| | | | | | | СПЕЦИФИКАЦИЯ СТОЛЯРНЫХ ИЗДЕЛИЙ / ОКОНЧАНИЕ / | Р | 49 | |
| | | | | | | КБ ПО ЖЕЛЕЗОБЕТОНУ ИМ. А.А. ЯКУШЕВА | | | |

| | | | |
|-----------|--|--|--|
| ПРИВЯЗАН: | | | |
| | | | |
| | | | |
| | | | |
| ИНВ. К | | | |

| МАРКА ПОЗ. | ОБОЗНАЧЕНИЕ | НАИМЕНОВАНИЕ | КОЛ. НА ДОМ | ОБЪЕМ М ³ | ПРИМЕЧАНИЕ |
|------------|-----------------------|-------------------------------|-------------|----------------------|------------|
| | 181-25-10/1.2 ЛИСТ 27 | НАЛИЧНИКИ Н-1 | 6 | 0.020 | |
| | ТО ЖЕ | Н-2 | 6 | 0.017 | |
| | 181-25-10/1.2 ЛИСТ 28 | КОЛОННА ВЕРАНДЫ К-1 | 6 | 0.109 | |
| | ТО ЖЕ ЛИСТ 28 | КОБЫЛКА ВЕРАНДЫ КБ-1 | 22 | 0.004 | |
| | ГОСТ 24454-80 | ОБШИВКА ВЕРАНДЫ | - | 0.014 | |
| | 181-25-10/1.2 ЛИСТ 29 | ДОСКА ОГРАЖДЕНИЯ ДО-1 | 2 | 0.002 | |
| | ТО ЖЕ | 25x180x900 ДО-2 | 2 | 0.004 | |
| | " | 25x80x1200 ДО-3 | 2 | 0.002 | |
| | " | 25x180x1200 ДО-4 | 2 | 0.005 | |
| | " | 25x80x1100 ДО-5 | 2 | 0.002 | |
| | " | 25x180x1100 ДО-6 | 2 | 0.005 | |
| | " | СТОЙКА КРЫЛЬЦА 50x80x900 СТ-1 | 4 | 0.004 | |
| | 181-25-10/1.2 ЛИСТ 30 | СТОЙКА ВЕРАНДЫ СТ-2 | 4 | 0.027 | |
| | ТО ЖЕ | СТ-3 | 4 | 0.026 | |
| | " | СТ-4 | 10 | 0.027 | |
| | " | 100x100x2650 СТ-5 | 2 | 0.027 | |

| МАРКА ПОЗ. | ОБОЗНАЧЕНИЕ | НАИМЕНОВАНИЕ | КОЛ. НА ДОМ | ОБЪЕМ М ³ | ПРИМЕЧАНИЕ |
|------------|-----------------------|---------------------------|-------------|----------------------|------------|
| | 181-25-10/1.2 ЛИСТ 30 | ОБВЯЗКА 100x100x2200 ОБ-1 | 4 | 0.022 | |
| | ТО ЖЕ | 100x100x2250 ОБ-2 | 8 | 0.023 | |
| | " | 100x100x2300 ОБ-3 | 6 | 0.022 | |
| | " | ОБ-4 | 4 | 0.022 | |
| | " | ОБ-5 | 4 | 0.033 | |
| | " | 100x100x1200 ОБ-6 | 2 | 0.012 | |
| | " | ЛАГН Л-1 | 14 | 0.023 | |
| | " | ОБШИВКА ПОЛА | - | 0.265 | |
| | 181-25-10/1.2 ЛИСТ 31 | БАЛКИ Б-1 | 22 | 0.010 | |
| | ТО ЖЕ | ПОДКЛАДКИ ПОД БАЛКИ ПБ-1 | 11 | 0.0004 | |
| | " | 100x122x150 ПБ-2 | 11 | 0.002 | |
| | ГОСТ 24454-80 | ПОДШИВКА ПОТОЛКА | - | 0.265 | |
| | ТО ЖЕ | РАЗРЕЖЕННЫЙ НАСТИЛ | - | 0.164 | |
| | " | КОСОЙ НАСТИЛ | - | 0.265 | |
| | " | ПОДШИВКА СВЕСА | 6 | 0.012 | |

| | | | | | |
|----------|--|--|--|--|--------------------|
| | | | | 181-25-10/1.2 | ч.1 |
| ПРИВЯЗАН | | | | ИЧЛОТД. ПЕРЕСЫПКИН | |
| | | | | ГЛАВНОТД. СНАДРОВ | |
| | | | | ТАКОНОТД. ДМИТРИЕВ | |
| | | | | ТААРИПР. ЮЗЕФОВИЧ | |
| | | | | РУКБРИГ. АСТАФЬЕВА | |
| | | | | ПРОВЕРИЛ. АСТАФЬЕВА | |
| | | | | РАЗРАБОТ. ЛЕВНИНА | |
| | | | | ОДНОЭТАЖНЫЙ ДВУХКВАРТИРНЫЙ ЖИЛОЙ ДОМ С ДВУХКОМНАТНЫМИ КВАРТИРАМИ | СТАДИЯ ЛИСТ ЛИСТОВ |
| | | | | СВОДНАЯ СПЕЦИФИКАЦИЯ ДРЕВЕСИНЫ | Р 50 |
| | | | | КБ ИМ. А.А. ЯКУШЕВА | |

ВЕДОМОСТЬ ОТДЕЛКИ ПОМЕЩЕНИЙ.

| НАИМЕНОВАНИЕ | ПОЛ | | | ПОТОЛОК | СТЕНЫ И ПЕРЕГОРОДКИ |
|---------------------------------------|-------------------------------------|---|---------------------|-------------------|--|
| | ПЛОЩАДЬ НА ЭТАЖ М ² | И УЗЛОВ ПО СЕРИИ 2-140.1-8-5 ТИП ПОЛОВ. | ПОКРЫТИЕ | | |
| ЖИЛЫЕ КОМНАТЫ | 58.5 | 26 | ДОЩАТОЕ | ИЗВЕСТКОВАЯ ПУШКА | ОБОИ УЛУЧШЕННОГО КАЧЕСТВА |
| КУХНЯ | 16.64 | 26 | ТО ЖЕ | | МАСЛЯНАЯ КРАСКА ГЛАЗУРОВАННАЯ ПЛИТКА КЛЕЕВАЯ КРАСКА |
| САМУЗЕЛ | 7.92 | 60 | КЕРАМИЧЕСКАЯ ПЛИТКА | | ГЛАЗУРОВАННАЯ ПЛИТКА, МАСЛЯНАЯ КРАСКА. |
| ВНУТРИКВАРТИРНЫЕ КОРРИДОРЫ И ПЕРЕДНИЕ | 14.18 | 26 | ДОЩАТОЕ | | ОБОИ УЛУЧШЕННОГО КАЧЕСТВА |
| ВЕТРОВЫЕ ШКАФЫ | 1.3 | 26 | ТО ЖЕ | | ОБОИ, ЭМАЛЬ, МАСЛЯНАЯ КРАСКА |
| ТАМБУР ВХОДА | 2.06 | 26 | " | | МАСЛЯНАЯ КРАСКА |
| БЕРАНДА | 18.92 | | " | | МАСЛЯНАЯ КРАСКА |
| ОКНА | МАСЛЯНЫЕ КРАСКИ И ЭМАЛИ /ЗА 2 РАЗА/ | | | | |
| ДВЕРИ | МАСЛЯНЫЕ КРАСКИ И ЭМАЛИ /ЗА 2 РАЗА/ | | | | |
| МЕТАЛЛИЧЕСКИЕ ИЗДЕЛИЯ | МАСЛЯНЫЕ КРАСКИ /ЗА 2 РАЗА/ | | | | |

ВЕДОМОСТЬ ОТДЕЛКИ ФАСАДОВ.

| ФАСАД | ЭЛЕМЕНТЫ | ОТДЕЛКА | КОЛЕР |
|-------|-----------------------|---|-------|
| | ЦОКОЛЬНЫЕ ПАНЕЛИ | ПОКРАСКА ЦЕМЕНТНЫМИ КРАСКАМИ. | |
| | СТЕНОВЫЕ ПАНЕЛИ | ПОКРАСКА ЦЕМЕНТНЫМИ КРАСКАМИ МЕХАНИЧЕСКАЯ ОБРАБОТКА ФАКТУРНОГО СЛОЯ БЕТОНА ЦВЕТНОЙ БЕТОН, КРОШКА ИЗ ЕСТЕСТВЕННОГО КАМНЯ, СТЕКЛА, КЕРАМИЧЕСКОГО БОЯ, ОБЛИЦОВКА КЕРАМИЧЕСКОЙ ИЛИ СТЕКЛОМОЗАИЧНОЙ ПЛИТКОЙ. | |
| | ДЕРЕВЯННЫЕ ИЗДЕЛИЯ | МАСЛЯНАЯ КРАСКА /ЗА 2 РАЗА/ | |
| | МЕТАЛЛИЧЕСКИЕ ИЗДЕЛИЯ | МАСЛЯНАЯ КРАСКА /ЗА 2 РАЗА/ | |

ПРИМЕЧАНИЯ:

1. В КУХНЯХ ПОВЕРХНОСТЬ СТЕН НАД ПРИБОРАМИ ПО ВСЕЙ ДЛИНЕ КУХОННОГО ФРОНТА ОБЛИЦЕВАТЬ ГЛАЗУРОВАННОЙ ПЛИТКОЙ НА h=0.60м, ВКЛЮЧАЯ БОКОВЫЕ СТЕНЫ ОКОЛО ПЛИТЫ И МОЙКИ. ОСТАВШИЕСЯ УЧАСТКИ СТЕН ОКРАСИТЬ МАСЛЯНОЙ КРАСКОЙ ДО ВЕРХНЕГО УРОВНЯ ОБЛИЦОВКИ, ВЫШЕ - КЛЕЕВАЯ ОКРАСКА.
2. В САМУЗЛАХ СТЕНЫ, К КОТОРЫМ ПРИМЫКАЮТ ПРИБОРЫ, ОБЛИЦЕВАТЬ ГЛАЗУРОВАННОЙ ПЛИТКОЙ НА h=1.80м, А ПО ПЕРИМЕТРУ НА h=0.15м; И ОКРАСИТЬ МАСЛЯНОЙ КРАСКОЙ НА h=1.80м.

| | | | | | |
|--------------|------------|--------------------|--|---|---|
| | | | | 181-25-10/1.2 | 41 |
| ГЛ. АРХ. | А. АНАСЬЕВ | <i>[Signature]</i> | | | |
| ГЛ. КОН. | ЛОПАТКИН | <i>[Signature]</i> | | | |
| ЗАВ. ОТА | ПЕРЕСЫПКИН | <i>[Signature]</i> | | | |
| ГЛ. ИНЖ. ОТ. | СНАДРОВ | <i>[Signature]</i> | | | |
| ГЛ. КОН. ОТ. | АМИТРИЕВ | <i>[Signature]</i> | | | |
| ГЛ. АРХ. ПР. | ЮЗЕФОВИЧ | <i>[Signature]</i> | | | |
| РУК. БРИГ. | АСТАФЬЕВА | <i>[Signature]</i> | | | |
| ПРОВЕРИЛ | АСТАФЬЕВА | <i>[Signature]</i> | | | |
| РАЗРАБОТ | ЛЕВИНА | <i>[Signature]</i> | | | |
| ИНВ. № | | | | | |
| ПРИВЯЗАН | | | | ОДНОЭТАЖНЫЙ ДВУХКВАРТИРНЫЙ ЖИЛОЙ ДОМ С ДВУХКОМНАТНЫМИ КВАРТИРАМИ. | СТАДИЯ Лист Листов Р 52 |
| | | | | ВЕДОМОСТЬ ОТДЕЛКИ ПОМЕЩЕНИЙ ВЕДОМОСТЬ ОТДЕЛКИ ФАСАДОВ. | КБ по ЖЕЛЕЗОБЕТОНУ ИМ. А. А. ЯКУШЕВА |

НУЛЕВОЙ ЦИКЛ

Архитектурно - строительные чертежи ниже
отм. 0.000 одноэтажного двухквартирного жилого дома с
2 комнатными квартирами предназначены для строительства в
сельской местности в I в климатическом подрайоне и
II и III климатических районах с расчетной зимней
температурой наружного воздуха -20°; -30°; -40°С
для нормальной зоны влажности обычных геологиче-
ских условий, весом снегового покрова 150 кг/м²
и скоростным напором ветра 45 кг/м².

КОНСТРУКТИВНОЕ РЕШЕНИЕ

Фундаменты приняты столбчатые из сборных
железобетонных плит по серии 1.112-9 В2 и бетонных
блоков ГОСТ 17579 -78, по которым устанавливаются внутренние стеновые
панели. На внутренние стеновые панели опирается перекрытие из сборных
многопустотных железобетонных панелей.
Цокольные панели керамзитобетонные однослойные
высотой 1780мм для однорядной разрезки стен.
Представленные в проекте чертежи фундаментов
разработаны для условий неагрессивных грунтовых
вод при уровне их на 2 м, ниже подошвы
фундаментов для расчетного сопротивления
основания 2.0 кг/см².

ГИДРОИЗОЛЯЦИЯ

- 1. Горизонтальная гидроизоляция подземной части
выполняется во всех стенах в уровне низа пере-
крытия над техподпольем и на уровне низа цо-
кольных панелей из цементно-песчаного раствора
состава 1:2 толщиной 20 мм.
- 2. Вертикальная гидроизоляция всех поверхностей цо-
кольных панелей соприкасающихся с грунтом выполнит-
ся обмазкой горячим битумом за 2 раза по грунтовке.

ЗАЩИТА ОТ КОРРОЗИИ

Защиту от коррозии стальных монтажных элементов, закладных
деталей и сварных соединений, примыкающих к наружным (цоколь-
ным) стенам производить цинковым покрытием толщиной 150 мкм
в соответствии со СНиП III -27-76 „Защита строительных конструк-
ций и сооружений от коррозии“.
Все стальные монтажные и соединительные элементы и связи
защитить от коррозии и от действия огня слоем цементно-пес-
чаного раствора состава 1:2 толщиной не менее 20 мм

УКАЗАНИЯ ПО ПРОИЗВОДСТВУ МОНТАЖНЫХ
И СТРОИТЕЛЬНЫХ РАБОТ

Земляные работы выполняются в зависимости от конкрет-
ных условий, в которых предполагается строительство дома
Установку элементов в проектное положение осуществлять
по геодезической разбивке с помощью монтажных приспособлений
Монтаж, транспортировку и хранение сборных железобетонных
конструкций производить в соответствии с требованиями
СНиП III -16-80 „Бетонные и железобетонные конструкции сборные“,
СНиП III -4-80 „Техника безопасности в строительстве“,
„Руководства по монтажу панельных и каркасно-панельных
жильих и общественных зданий“ издания 1970г и указаниями
на листах проекта.

Монтаж конструкций в зимнее время должен про-
изводиться в соответствии с указаниями „Руководства
по монтажу панельных и каркасно-панельных жилых
и общественных зданий“ и ВСН -26-76 „Временной
инструкции по безобогревному выполнению швов и
стыков в крупнопанельных жилых зданиях“.

| | | | |
|----------|--|--|--|
| ПРИВЯЗАН | | | |
| | | | |
| | | | |
| | | | |
| ИНВ. № | | | |

| | |
|---------------------|------|
| ОБЩИЕ УКАЗАНИЯ НИЖЕ | Лист |
| ОТМ. 0.000 | 54 |

При применении поташа в качестве противоморозной добавки в растворах и бетонах необходимо разработать защиту лакокрасочными покрытиями оцинкованных деталей в соответствии со СНиП II-28-73* „Защита строительных конструкций от коррозии“ (дополнение).

ТАБЛИЦА 1

| ТОЛЩИНА НАРУЖНЫХ СТЕНОВЫХ ПАНЕЛЕЙ | | ТОЛЩИНА ЦОХОЛЬНЫХ ПАНЕЛЕЙ | |
|-----------------------------------|--------------------|---------------------------|--------------------|
| а | | б | а |
| Однорядная разрезка | Полосовая разрезка | Однорядная разрезка | Полосовая разрезка |
| 300 | 300 | 250 | 300 |
| 350 | 350 | 300 | 350 |
| 400 | 400 | 350 | 400 |
| 380 | 380 | 330 | 380 |
| 430 | 430 | 380 | 430 |
| 480 | 480 | 430 | 480 |

УКАЗАНИЯ ПО ПРИВЯЗКЕ ПРОЕКТА.

1. Типовой проект дома, включая чертежи подземной части, может быть применён только после выполнения привязки проекта к участку и утверждения его в установленном порядке.

2. При привязке проекта чертежи фундаментов подлежат корректировке применительно к выбираемому варианту наружных стен определённой толщины.

Отметка земли в типовом проекте принята условно - 0.90 м и подлежит корректировке при привязке. Отметка верха крыльца основного входа постоянная - 0.00 м и должна быть сохранена при привязке независимо от планировки участка.

СХЕМА НАГРУЗОК НА УРОВНЕ ОТМ. -2.08

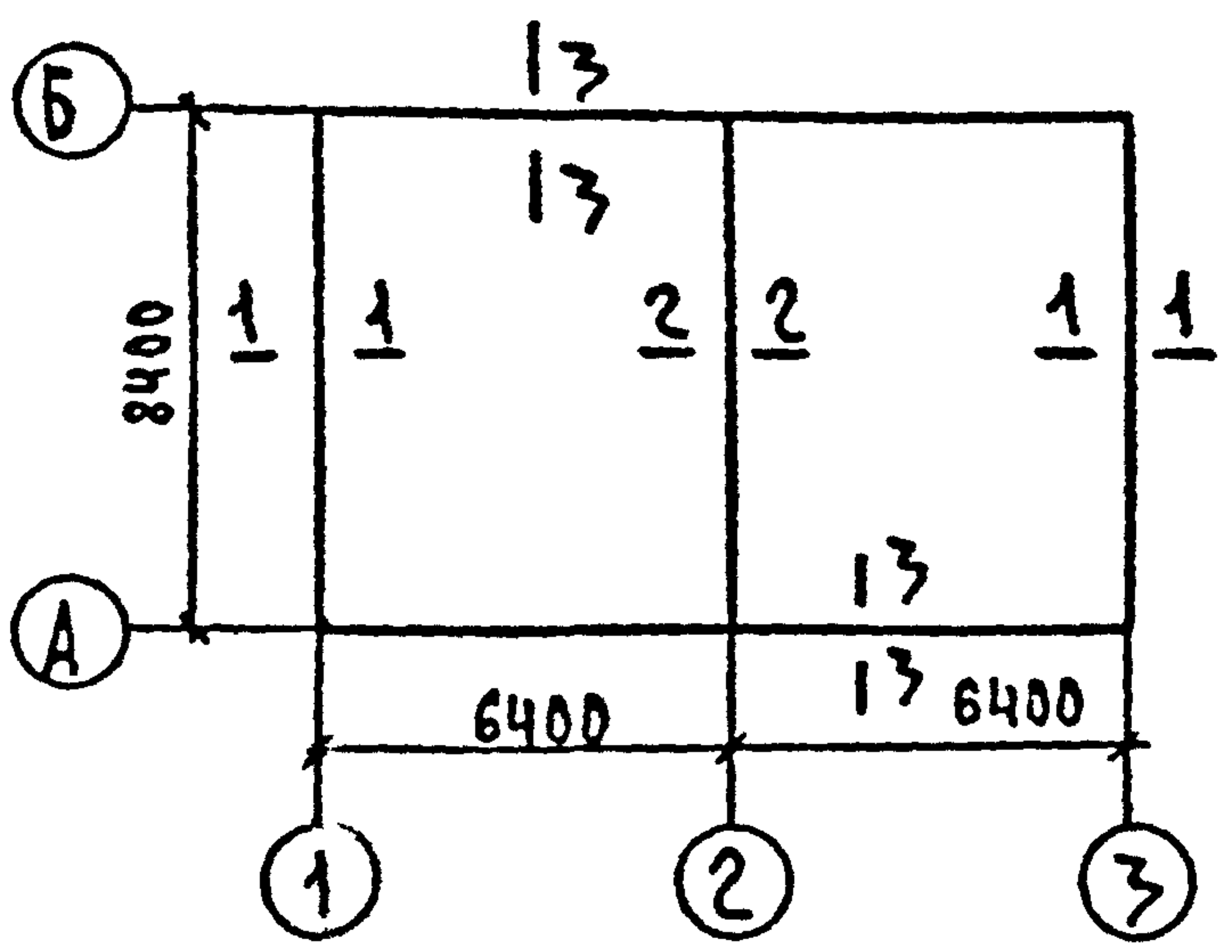


ТАБЛИЦА НАГРУЗОК

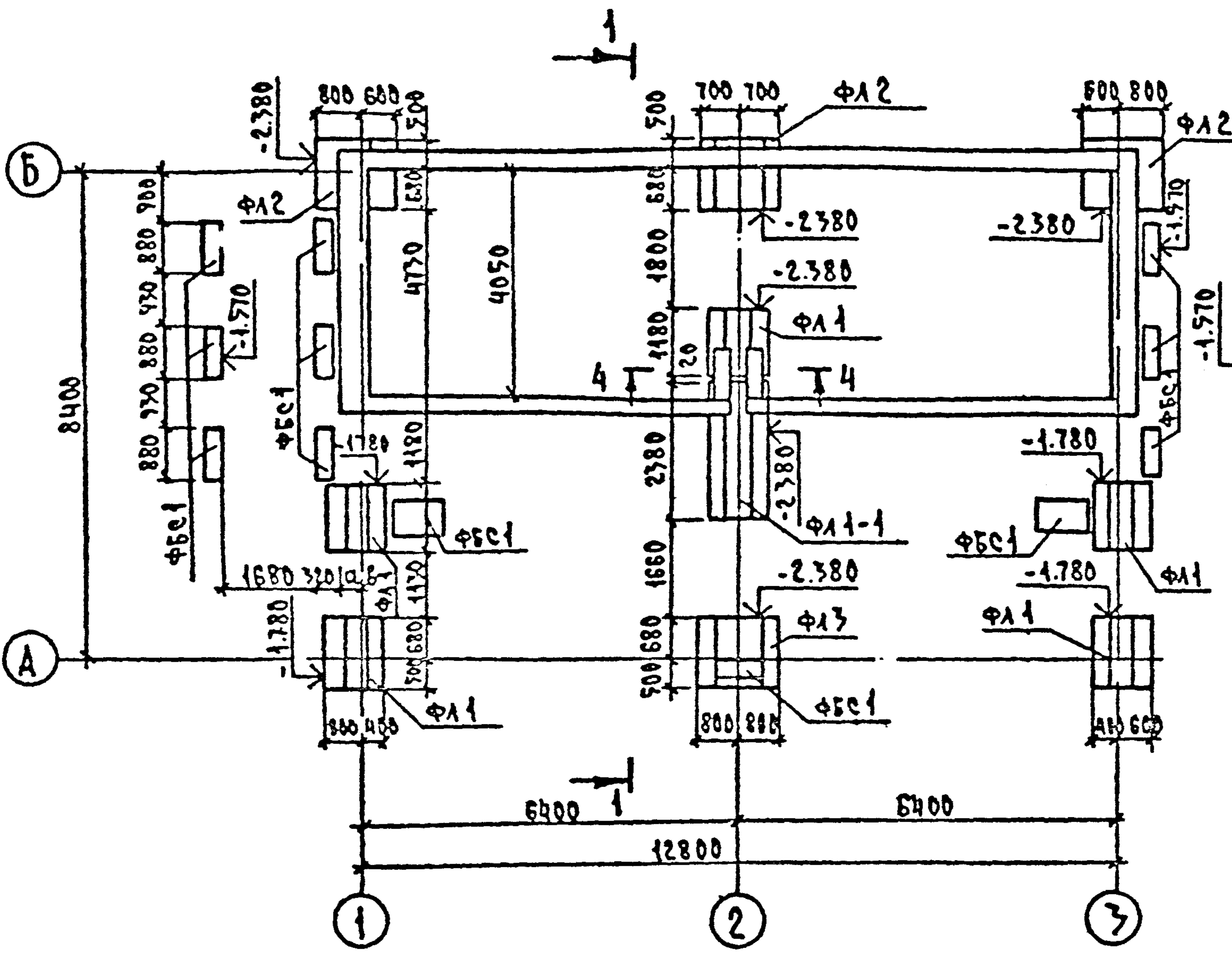
| СЕЧЕНИЯ | НАГРУЗКА Т/М | НАГРУЗКА Н/М |
|---------|--------------|--------------|
| 1-1 | 8.10 | 79433,86 |
| 2-2 | 11.90 | 112776,47 |
| 3-3 | 1.85 | 18142,30 |

ПРИВЯЗАН:

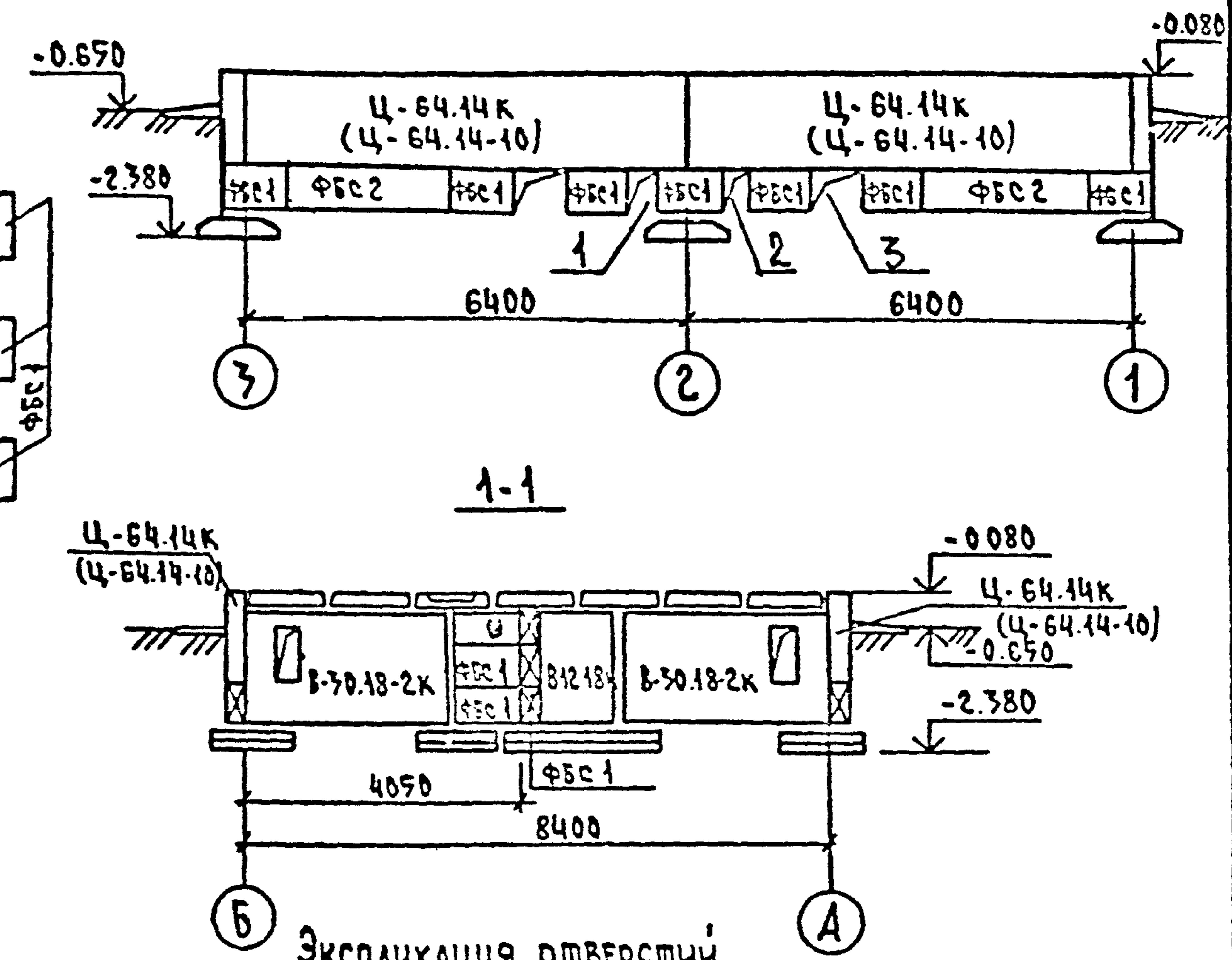
| | | | |
|--------|--|--|--|
| | | | |
| | | | |
| ИНВ. № | | | |

ОБЩИЕ УКАЗАНИЯ НИЖЕ ОТМ. 0.000

ПЛАН ФУНДАМЕНТОВ



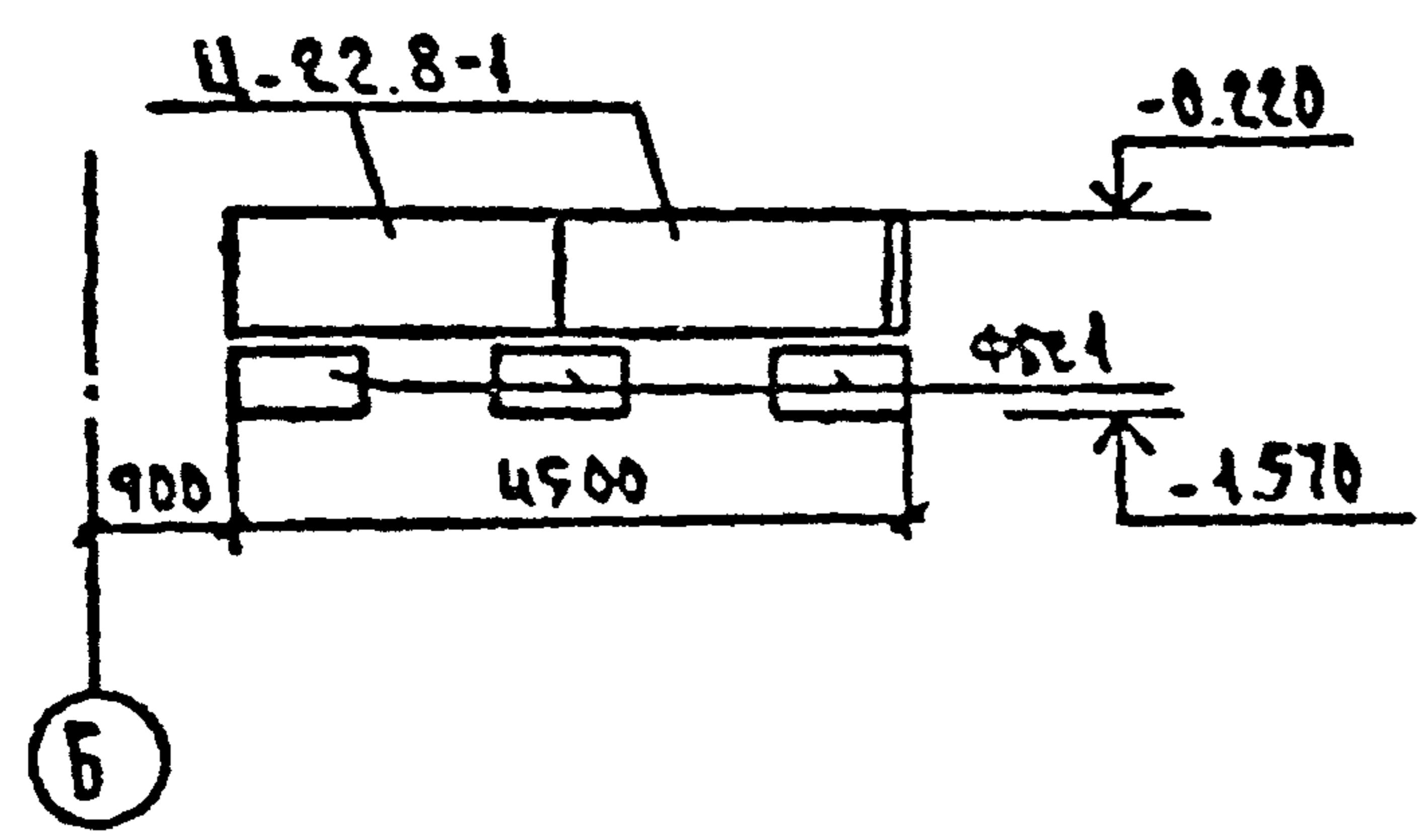
МОНТАЖНАЯ РАЗВЕРТКА СТЕН ПО ОСИ Б°



Экспликация отверстий

| Тип отв. | РАЗМЕРЫ, мм | | ОТМЕТКА НИЖА, м | НАЗНАЧЕНИЕ |
|----------|-------------|-----|-----------------|-------------|
| | В | Н | | |
| 1 | 400 | 600 | -2.08 | КАНАЛИЗАЦИЯ |
| 2 | 400 | 600 | -2.08 | " |
| 3 | 600 | 600 | -2.08 | ОТОПЛЕНИЕ |

РАЗВЕРТКА СТЕНЫ ПОД ВЕРАНКАУ



ПРИВЯЗАН:

| | | |
|---------------|-----------|-----------------|
| ЗАВ. ОТА | ПЕРЕСЫЛКИ | |
| ГЛАВ. ИНЖ. ОТ | СИДОРОВ | <i>Сидоров</i> |
| ГЛАВ. КОН. ОТ | АМИТРИЕВ | <i>Амитриев</i> |
| ГЛАВ. КОН. ЛР | ГОЛОБ | <i>Голоб</i> |
| РУК. ГРУП | НАТЫКИНА | <i>Натыкина</i> |
| ПРОВЕР. | НАТЫКИНА | <i>Натыкина</i> |
| ИНВ. № | РАЗРАБ. | ЗАРАКИНА |

181-25-10/1.2

4.1

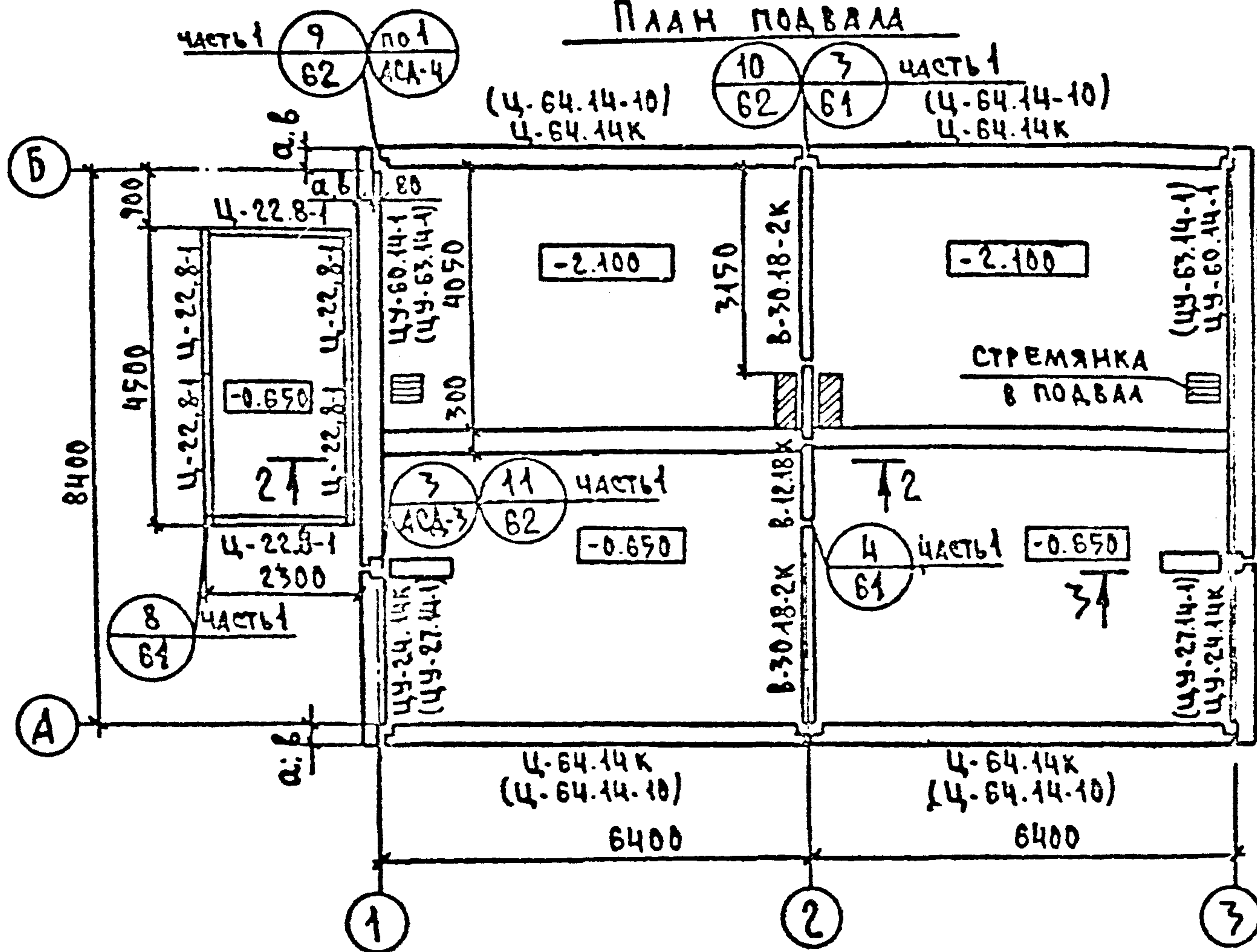
ОДНОЭТАЖНЫЙ ДВУХКВАРТИРНЫЙ ЖИЛОЙ ДОМ С 2 КОМНАТНЫМИ КВАРТИРАМИ

| | | |
|--------|------|--------|
| СТАДИЯ | ЛИСТ | ЛИСТОВ |
| ТР | 56 | |

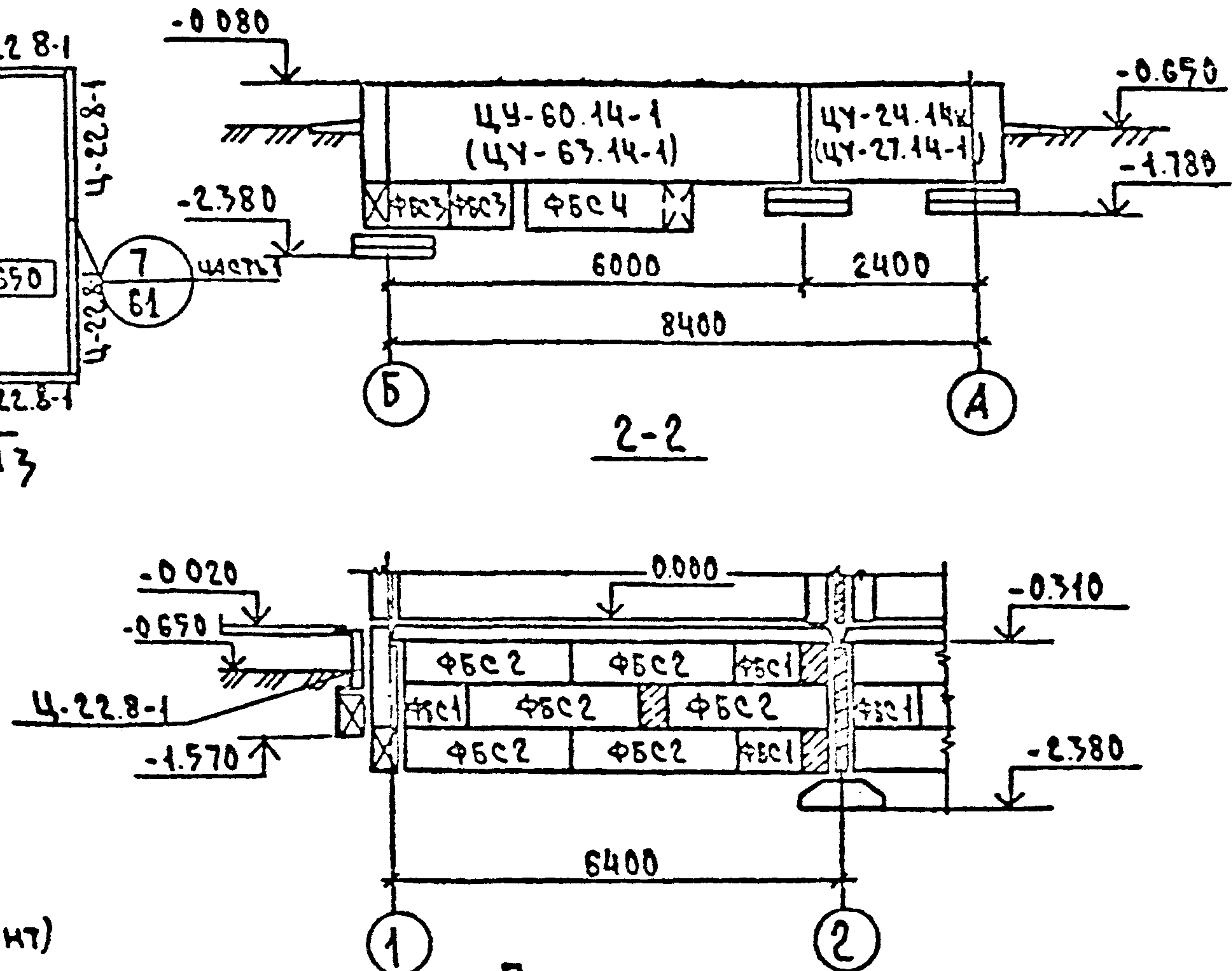
ПЛАН ФУНДАМЕНТОВ. МОНТАЖНАЯ РАЗВЕРТКА СТЕН ПО ОСИ Б° СЕЧЕНИЕ 1-1

КБ ПО ЖЕЛЕЗОБЕТОНУ ИМ. А.А. ЯКУШЕВА

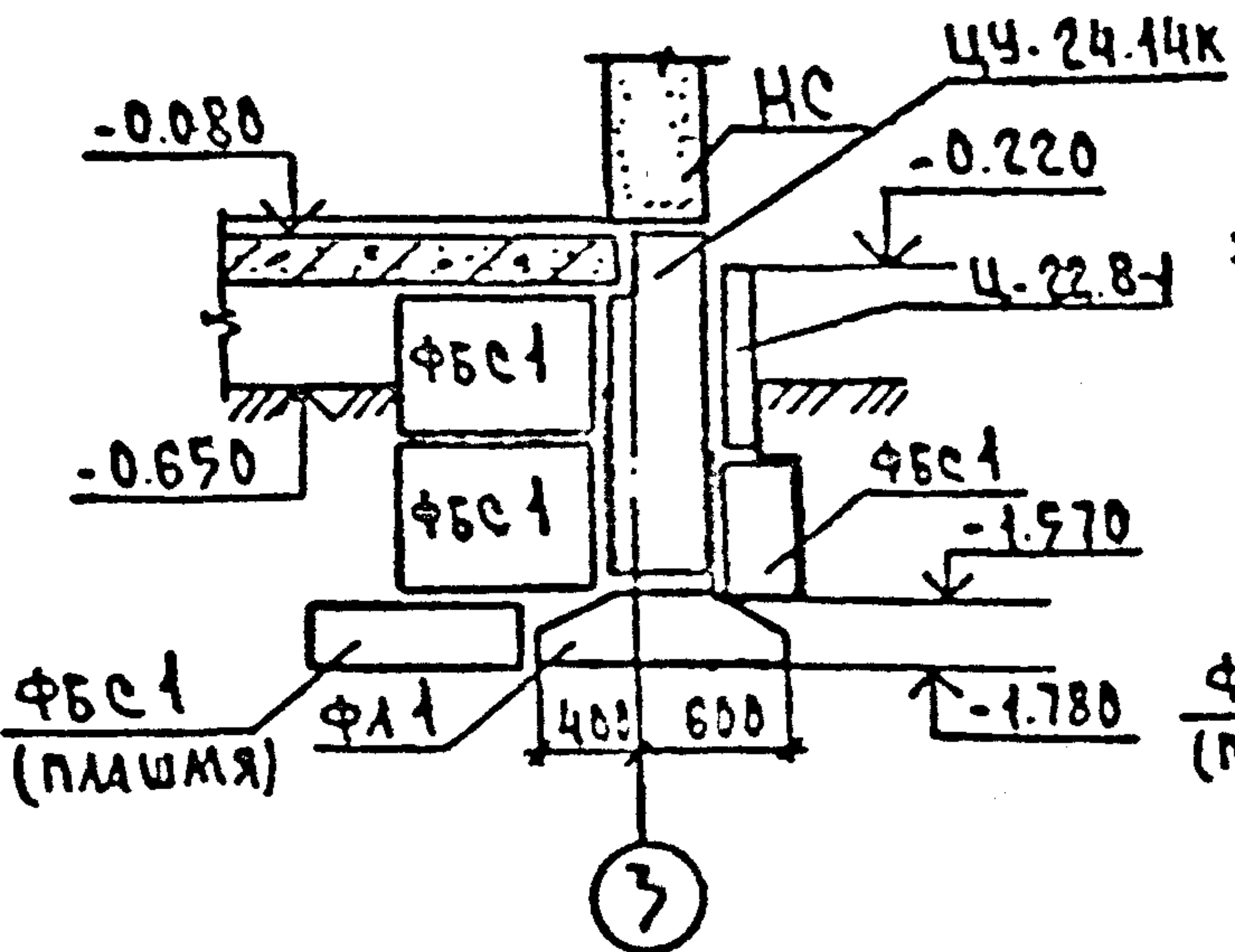
ПЛАН ПОДВАЛА



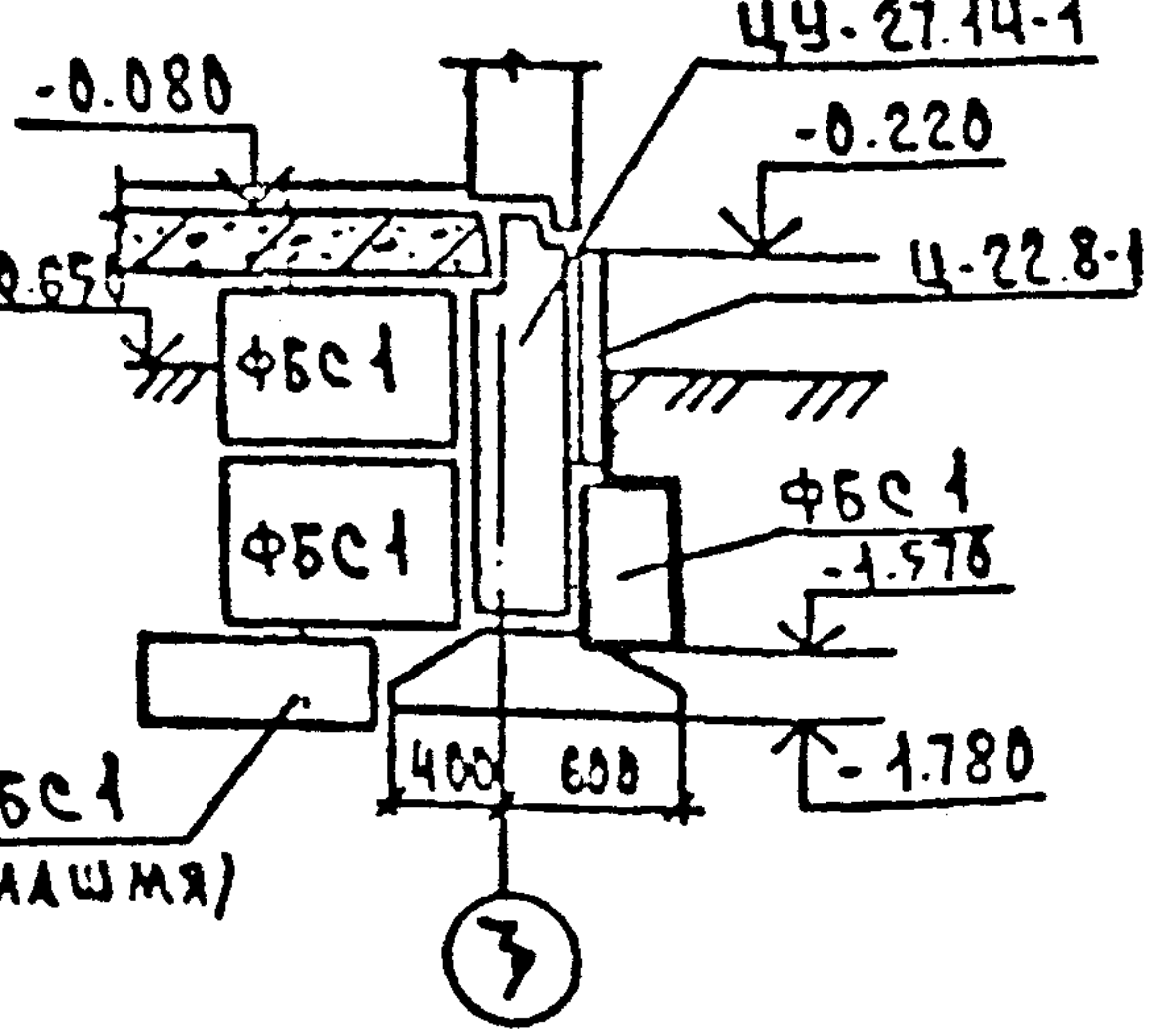
МОНТАЖНАЯ РАЗВЕРТКА СТЕН ПО ОСИ 1"



(ПОЛОСОВАЯ РАЗРЕЗКА)



(ОДНОРЯДНАЯ РАЗРЕЗКА-ВАРИАНТ)



ПРИМЕЧАНИЯ

1. УКАЗАНИЯ ПО ПРОИЗВОДСТВУ СТРОИТЕЛЬНЫХ И МОНТАЖНЫХ РАБОТ СМ. ПОЯСНИТЕЛЬНУЮ ЗАПИСКУ.
2. ПОЛЫ В ТЕХПОДПОЛЬЕ ИЗ УТРАМБОВАННОГО ГРУНТА.
3. ПРОДУКИ ЦОКОЛЬНЫХ ПАНЕЛЕЙ ЗАДЕЛАТЬ СЕТКОЙ МАРКИ РН10-14 ГОСТ 5336-67* (ОЦИНКОВАТЬ)
4. ТАБЛИЦУ ЗНАЧЕНИЙ "А", "В" СМ. ТАБЛИЦУ 1 ЛИСТ 55

ПРИВЯЗАН:

| | | |
|------------|-----------|--|
| ЗАВ. ОТД. | ПЕРЕСЫЛКИ | |
| ТАИЖ. ОТ | СИДОРОВ | |
| ТАКОЖ. ОТ | АМИТРИЕР | |
| ТАКОЖ. ОТ | ГОЛОБ | |
| РУК. ГРУП. | ЦАТЫКИН | |
| ПРОВЕР. | ЦАТЫКИН | |
| РАЗРАБ. | ЗАРАКИНА | |
| ИНВ. № | | |

181-25-10/1,2

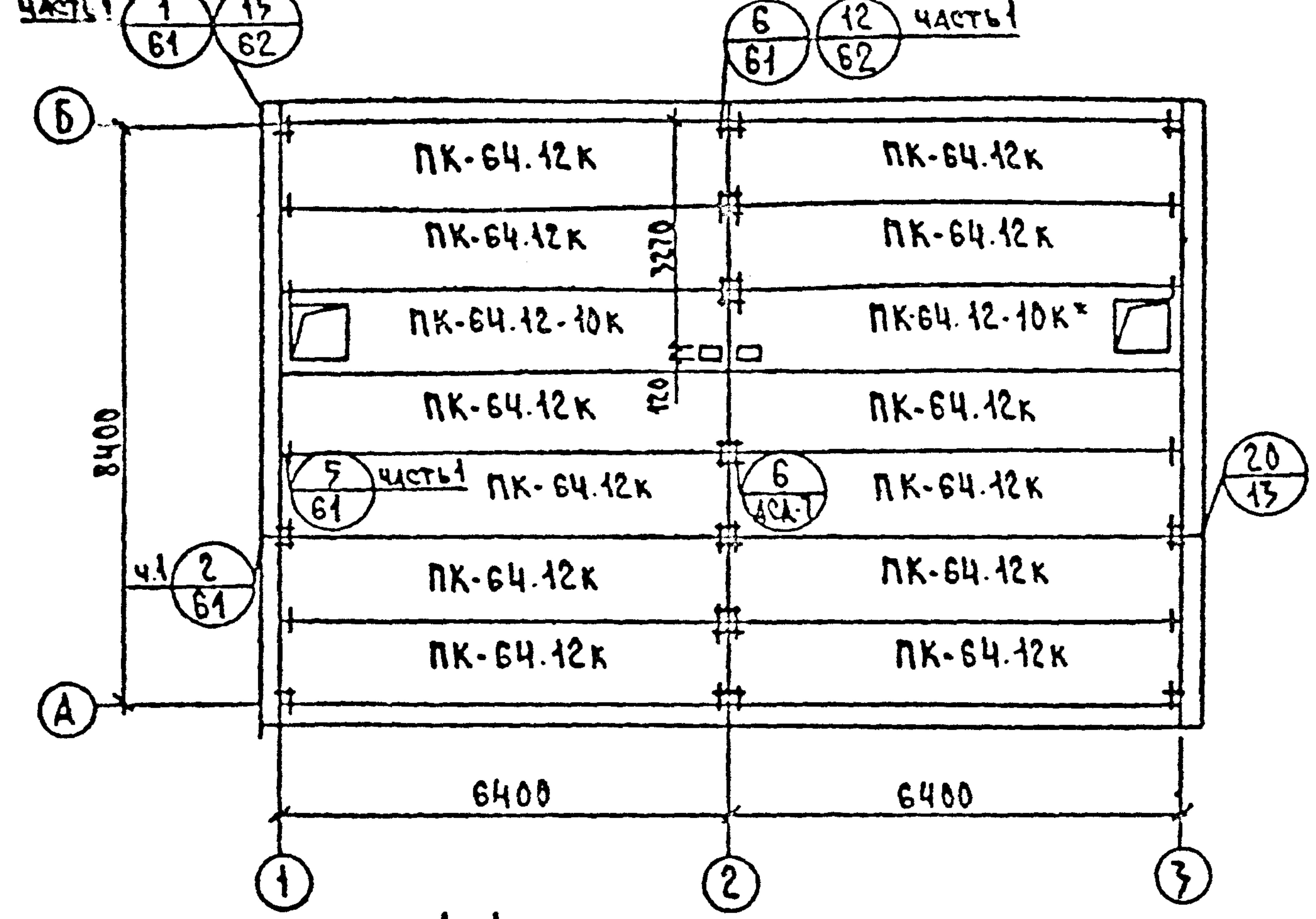
ч 1

| | | | |
|--|------------------------------------|------|--------|
| ОДНОЭТАЖНЫЙ ДВУХКВАРТИРНЫЙ ЖИЛОЙ ДОМ С 2-х КОМ. НАТНЫМИ КВАРТИРАМИ | СТАДИЯ | ЛИСТ | ЛИСТОВ |
| | ТР | 57 | |
| ПЛАН ПОДВАЛА. РАЗВЕРТКА СТЕН ПО ОСИ 1 СЕЧЕНИЯ 2-2; 3-3 | КБ ПОЖЕЛЕЗБЕТОНУ ИМ. А. Д. ЯКУШЕВА | | |

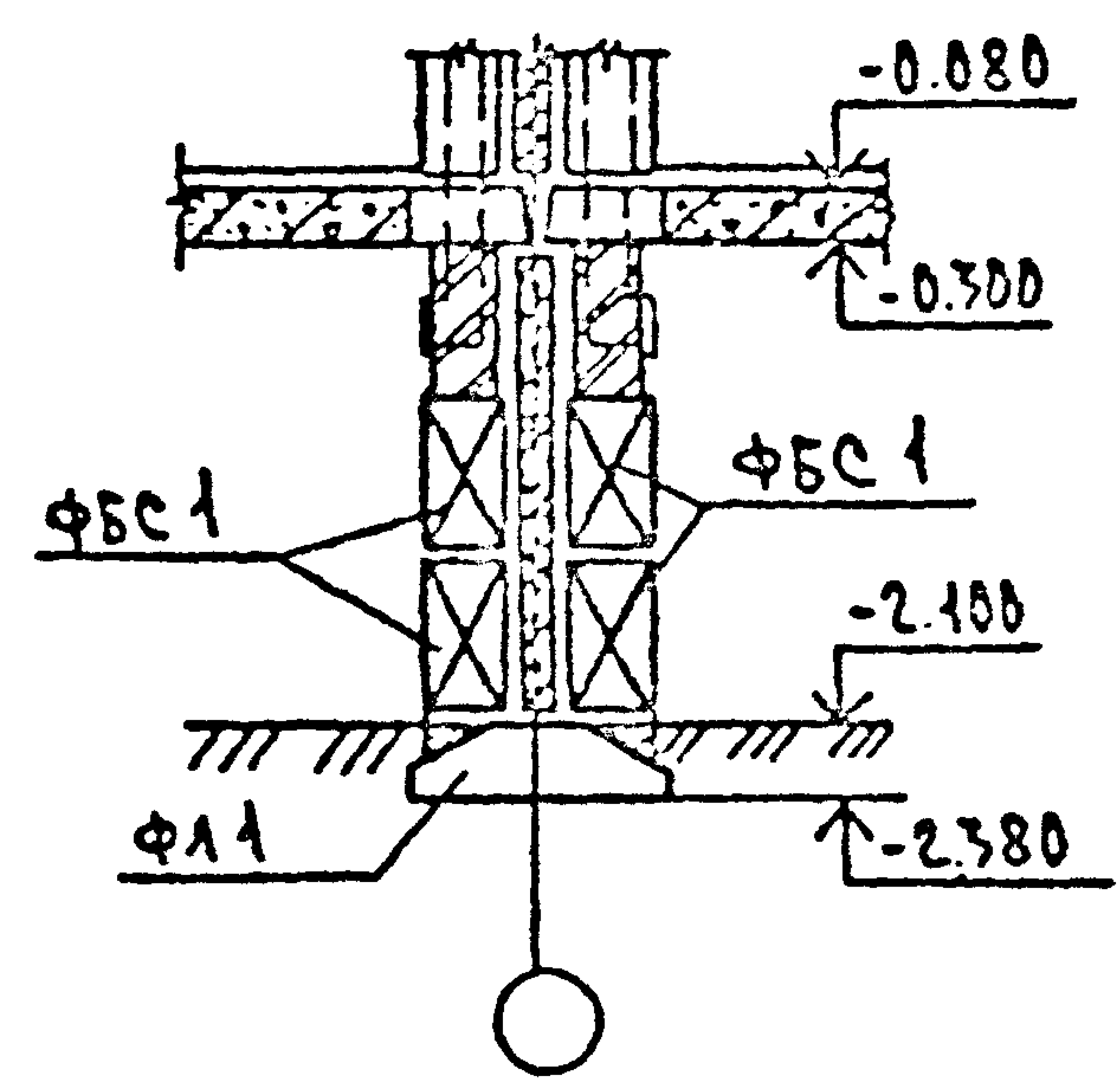
КОПИРОВАЛ: [Signature]

18810-01 59 ФОРМАТ: 12Г

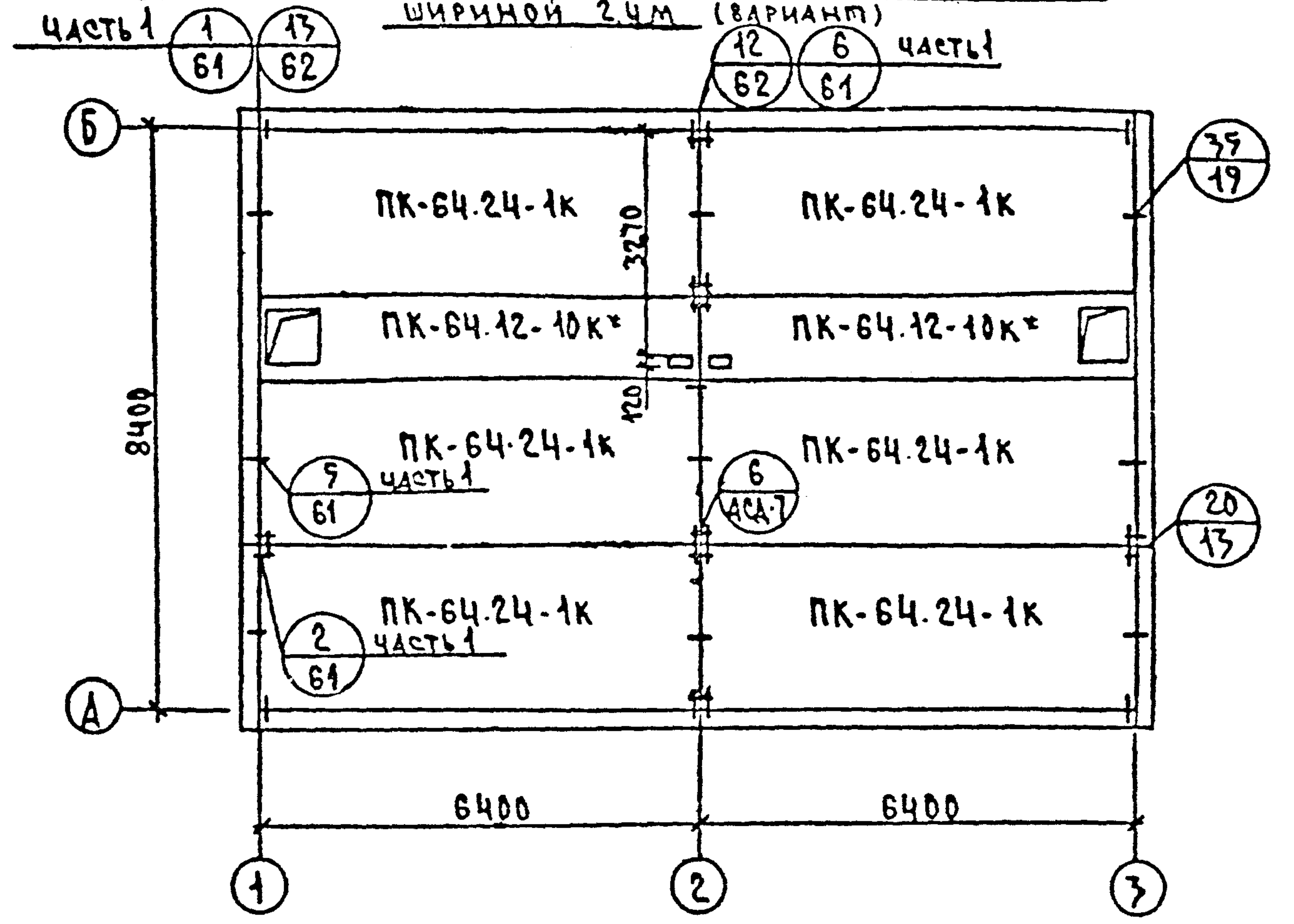
МОНТАЖНЫЙ ПЛАН ПЕРЕКРЫТИЯ НА ОТМ. - 0.000



4-4



МОНТАЖНЫЙ ПЛАН ПЕРЕКРЫТИЯ НА ОТМ. 0.000



ПРИМЕЧАНИЯ:

1 СЕЧЕНИЕ 4-4 СМ. НА ЛИСТЕ 58.

ПРИВЯЗАН:

| | | |
|----------------|------------|--------------------|
| ЗАВ. ОТА | ПЕРЕСЫЛКИ: | |
| ГЛАВ. ИНЖ. СТ. | СИДОРОВ | <i>[Signature]</i> |
| ТАК. ИНЖ. СТ. | АМИТРИЕВ | <i>[Signature]</i> |
| СА. КОМП. | ГОЛОВ | <i>[Signature]</i> |
| РУК. ГРУП. | НАТЫКИНА | <i>[Signature]</i> |
| ПРОВЕР. | НАТЫКИНА | <i>[Signature]</i> |
| РАЗРАБ. | ВАРАКИНА | <i>[Signature]</i> |
| ИНВ. №: | | |

181-25-10/1.2

4.1

ОДНОЭТАЖНЫЙ ДВУХКВАРТИРНЫЙ ЖИЛОЙ КОМП. С 2 КОМНАТНЫМИ КВАРТИРАМИ

| | | |
|--------|------|--------|
| СТАЛЦ. | ЛИСТ | ЛИСТОВ |
| ТР | 58 | |

МОНТАЖНЫЙ ПЛАН ПЕРЕКРЫТИЯ НА ОТМ. 0.000 ШИРИНОЙ 1.2 М И 2.4 М

КБ ПО ЖЕЛЕЗОБЕТОНУ ИМ. А.А. ЯКУШЕВА

КОПИРОВАЛ: *[Signature]*

18810-01 60 ФОРМАТ: А2Г

| МАРКА ПОЗ. | ОБОЗНАЧЕНИЕ | НАИМЕНОВАНИЕ | КОЛ. | МАССА ЕД.КГ | ПРИМЕЧ. |
|--|--------------------|---------------|------|-------------|---------|
| ФУНДАМЕНТЫ | | | | | |
| ФЛ 2 | СЕР.1.112-5 вып.2 | ФЛ 14.12-2 | 3 | 1040 | |
| ФЛ1-1 | ТОЖЕ | ФЛ 10.24-2 | 1 | 1520 | |
| ФЛ1 | " | ФЛ 10.12-2 | 5 | 750 | |
| ФЛ3 | " | ФЛ 16.12-2 | 1 | 1215 | |
| | | | | | |
| ФБС1 | ГОСТ 13979-78 | ФБС 9.3.6-Т | 36 | 350 | |
| ФБС2 | ТОЖЕ | ФБС 24.3.6-Т | 14 | 970 | |
| ФБС3 | " | ФБС 9.4.6-Т | 4 | 470 | |
| ФБС4 | " | ФБС 24.4.6-Т | 2 | 1050 | |
| ЦОКОЛЬНЫЕ ПАНЕЛИ ДЛЯ НАРУЖНЫХ СТЕН ТОЛЩИНОЙ 300 мм (ПОЛОСОВАЯ РАЗРЕЗКА) | | | | | |
| АЛ. III ч. 1-24 | л. 1 | Ц-64.14К | 4 | 4300 | |
| ТОЖЕ | л. 15 ^а | ЦУ-60.14-1 | 2 | 4900 | |
| " | л. 8 | ЦУ-24.14К | 2 | 2120 | |
| ЦОКОЛЬНЫЕ ПАНЕЛИ ДЛЯ НАРУЖНЫХ СТЕН ТОЛЩИНОЙ 350 мм (ПОЛОСОВАЯ РАЗРЕЗКА) | | | | | |
| АЛ. III часть 1-24 | л. 11 | Ц-64.14К | 4 | 4950 | |
| ТОЖЕ | л. 15 ^а | ЦУ-60.14-1 | 2 | 5660 | |
| " | л. 18 | ЦУ-24.14К | 2 | 2395 | |
| ЦОКОЛЬНЫЕ ПАНЕЛИ ДЛЯ НАРУЖНЫХ СТЕН ТОЛЩИНОЙ 400 мм (ПОЛОСОВАЯ РАЗРЕЗКА) | | | | | |
| АЛ. III часть 1-24 | л. 11 | Ц-64.14К | 4 | 5830 | |
| ТОЖЕ | л. 15 ^а | ЦУ-60.14-1 | 2 | 6380 | |
| " | л. 18 | ЦУ-24.14К | 2 | 2815 | |
| ЦОКОЛЬНЫЕ ПАНЕЛИ ДЛЯ НАРУЖНЫХ СТЕН ТОЛЩИНОЙ 300 мм (ВАРИАНТ ОАНОБРАДНОЙ РАЗРЕЗКИ) | | | | | |
| АЛ. III ч. 1-57 | л. 42 | Ц-64.14.29-10 | 4 | 2990 | |
| ТОЖЕ | л. 40 | ЦУ-63.14.33-1 | 2 | 3190 | |
| " | л. 36 | ЦУ-27.14.33-1 | 2 | 1700 | |

| МАРКА ПОЗ. | ОБОЗНАЧЕНИЕ | НАИМЕНОВАНИЕ | КОЛ. | МАССА ЕД.КГ | ПРИМЕЧ. |
|--|-------------|---------------------------|------|-------------|---------|
| ЦОКОЛЬНЫЕ ПАНЕЛИ ДЛЯ НАРУЖНЫХ СТЕН ТОЛЩИНОЙ 350 мм (ВАРИАНТ ОАНОБРАДНОЙ РАЗРЕЗКИ) | | | | | |
| АЛ. III ч. 1-57 | л. 42 | Ц-64.14.3-10 | 4 | 3040 | |
| ТОЖЕ | л. 40 | ЦУ-63.14.38-1 | 2 | 3740 | |
| " | л. 36 | ЦУ-27.14.38-1 | 2 | 1900 | |
| ЦОКОЛЬНЫЕ ПАНЕЛИ ДЛЯ НАРУЖНЫХ СТЕН ТОЛЩИНОЙ 400 мм (ВАРИАНТ ОАНОБРАДНОЙ РАЗРЕЗКИ) | | | | | |
| АЛ. III ч. 1-57 | л. 42 | Ц-64.14.39-10 | 4 | 3940 | |
| ТОЖЕ | л. 40 | ЦУ-63.14.43-1 | 2 | 4120 | |
| " | л. 36 | ЦУ-27.14.43-1 | 2 | 1710 | |
| ВНУТРЕННИЕ СТЕНОВЫЕ ПАНЕЛИ | | | | | |
| АЛ. III ч. 2-7 | л. 9 | В-30.18-2К | 2 | 2070 | |
| ТОЖЕ | л. 10 | В-12.18К | 2 | 820 | |
| ВНУТРЕННИЕ СТЕНОВЫЕ ПАНЕЛИ ИЗ КЕРАМЗИТОБЕТОНА | | | | | |
| АЛ. III ч. 2-13 | л. 17 | В-30.18-2К | 2 | 1148 | |
| ТОЖЕ | л. 17 | В-12.18К | 2 | 462 | |
| ПАНЕЛИ ПЕРЕКРЫТИЯ | | | | | |
| АЛ. III ч. 3-3 | л. 1 | ПК-64.12К | 12 | 2300 | |
| ТОЖЕ | л. 16 | ПК-64.12-10К ² | 2 | 2700 | |
| ПАНЕЛИ ПЕРЕКРЫТИЯ ИЗ КЕРАМЗИТОБЕТОНА (ВАРИАНТ) | | | | | |
| АЛ. III часть 3-15 | л. 1 | ПК-64.12К | 12 | 1470 | |
| ТОЖЕ | л. 11 | ПК-64.12-10К ² | 2 | 1630 | |

ПРИВЯЗАН:

| | | |
|-------------|-----------|--------------------|
| ЗАВ. ОТА | ПЕРЕСЫЛКИ | |
| ГЛ. ИНЖ. ЭТ | СИДОРОВ | <i>[Signature]</i> |
| ГЛ. КОЭ. ОТ | ДМИТРИЕВ | <i>[Signature]</i> |
| ГЛ. КОЭ. ПЗ | ГОЛОБ | <i>[Signature]</i> |
| РУК. ГРУП | НАТЫКИНА | <i>[Signature]</i> |
| ПРОВЕР. | НАТЫКИНА | <i>[Signature]</i> |
| РАЗРАБ. | ВАРАКИНА | <i>[Signature]</i> |
| ИНВ. № | | |

181-29-10/1.2 4.1

| | | | |
|--|--------|------|--------|
| ОАНОЭТАЖНЫЙ ДВУХКВАРТИРНЫЙ ЖИЛОЙ ДОМ С 2 КОМНАТНЫМИ КВАРТИРАМИ | СТАЦИЯ | ЛИСТ | ЛИСТОВ |
| СПЕЦИФИКАЦИЯ ЖЕЛЕЗОБЕТОННЫХ, БЕТОННЫХ ИЗДЕЛИЙ НИЖЕ ОТМ 0 000 | ТР | 99 | |
| ИП ПОЖЕЛЕЗОБЕТОНУ ИМ. А. А. ЯКУШЕВА | | | |

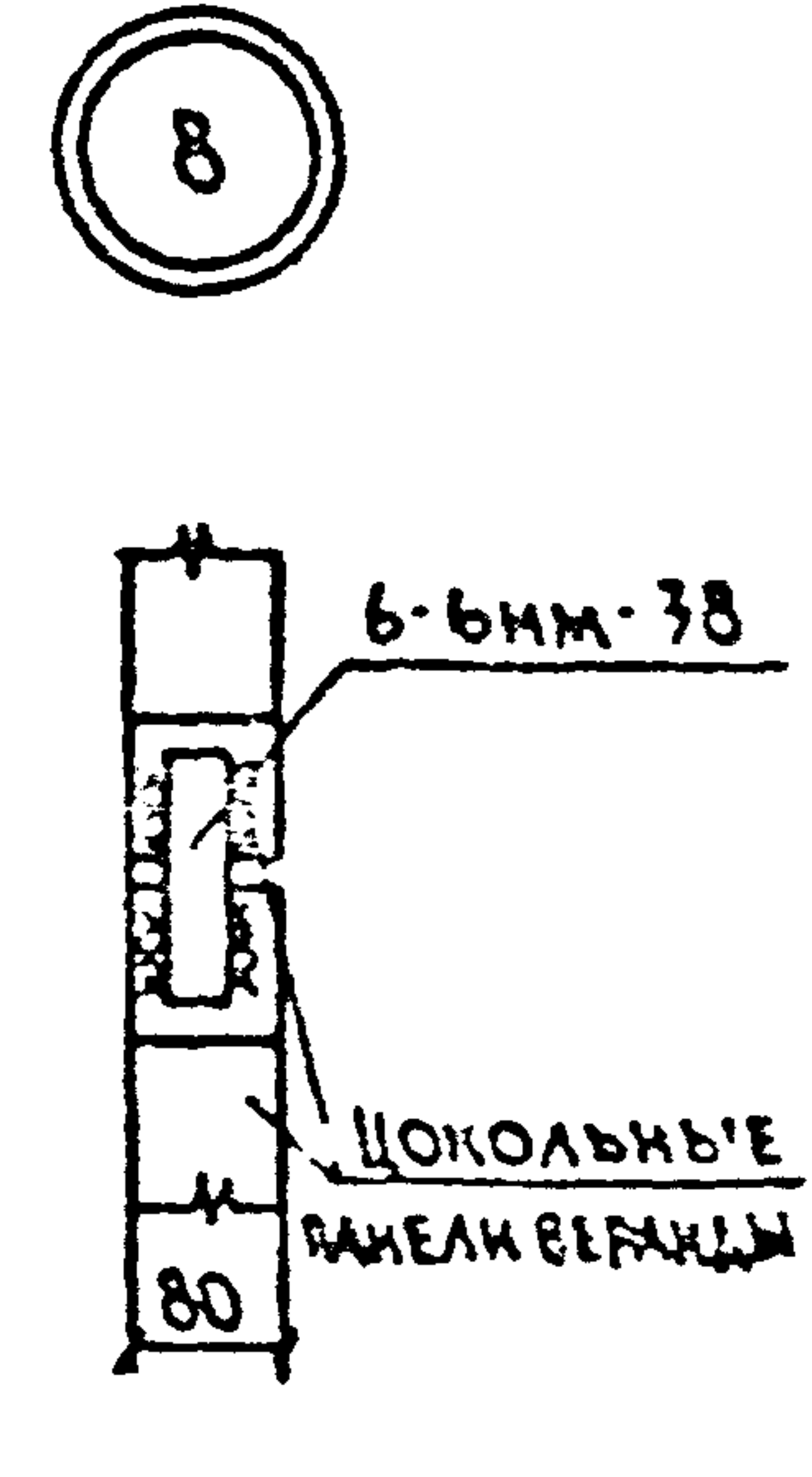
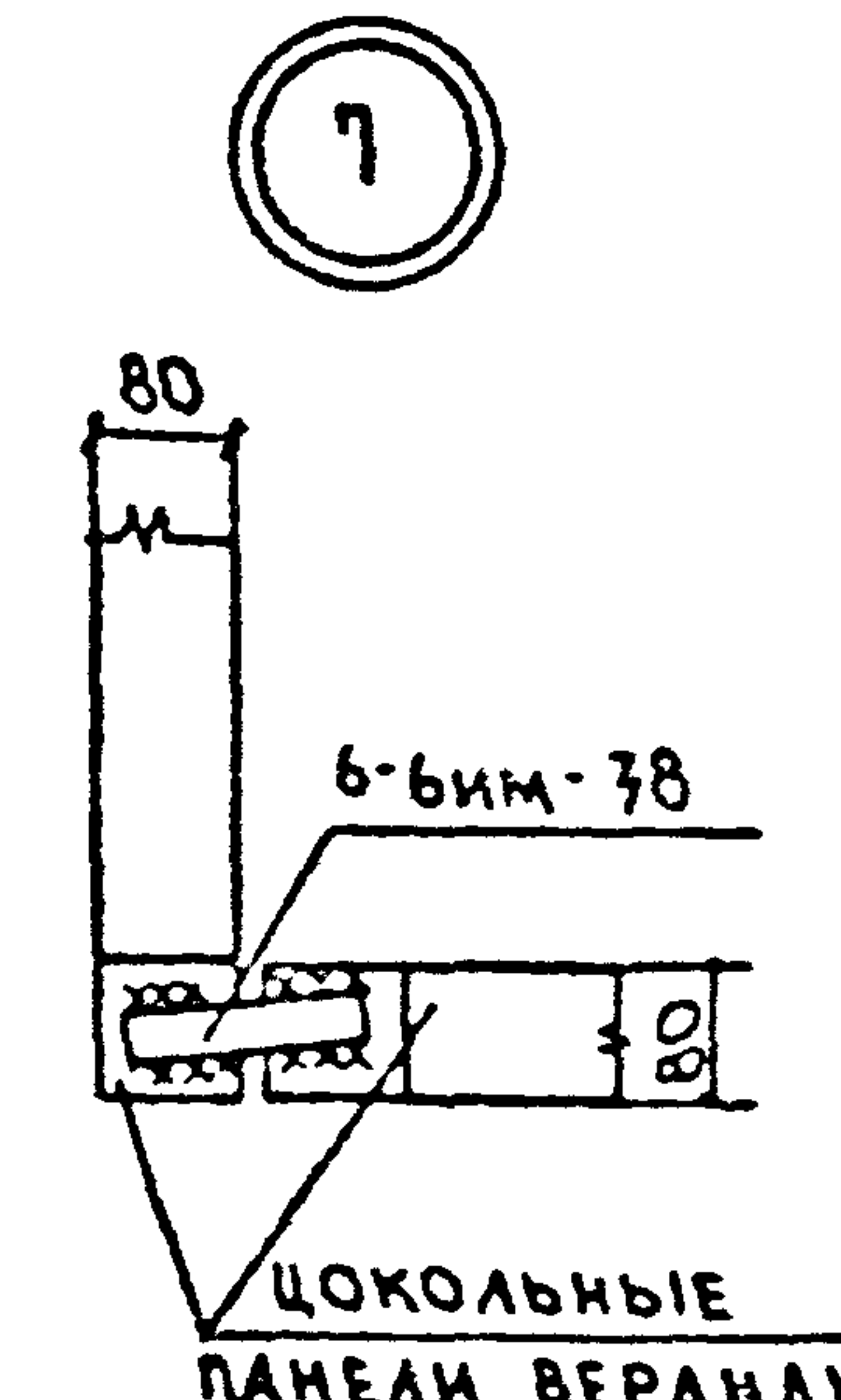
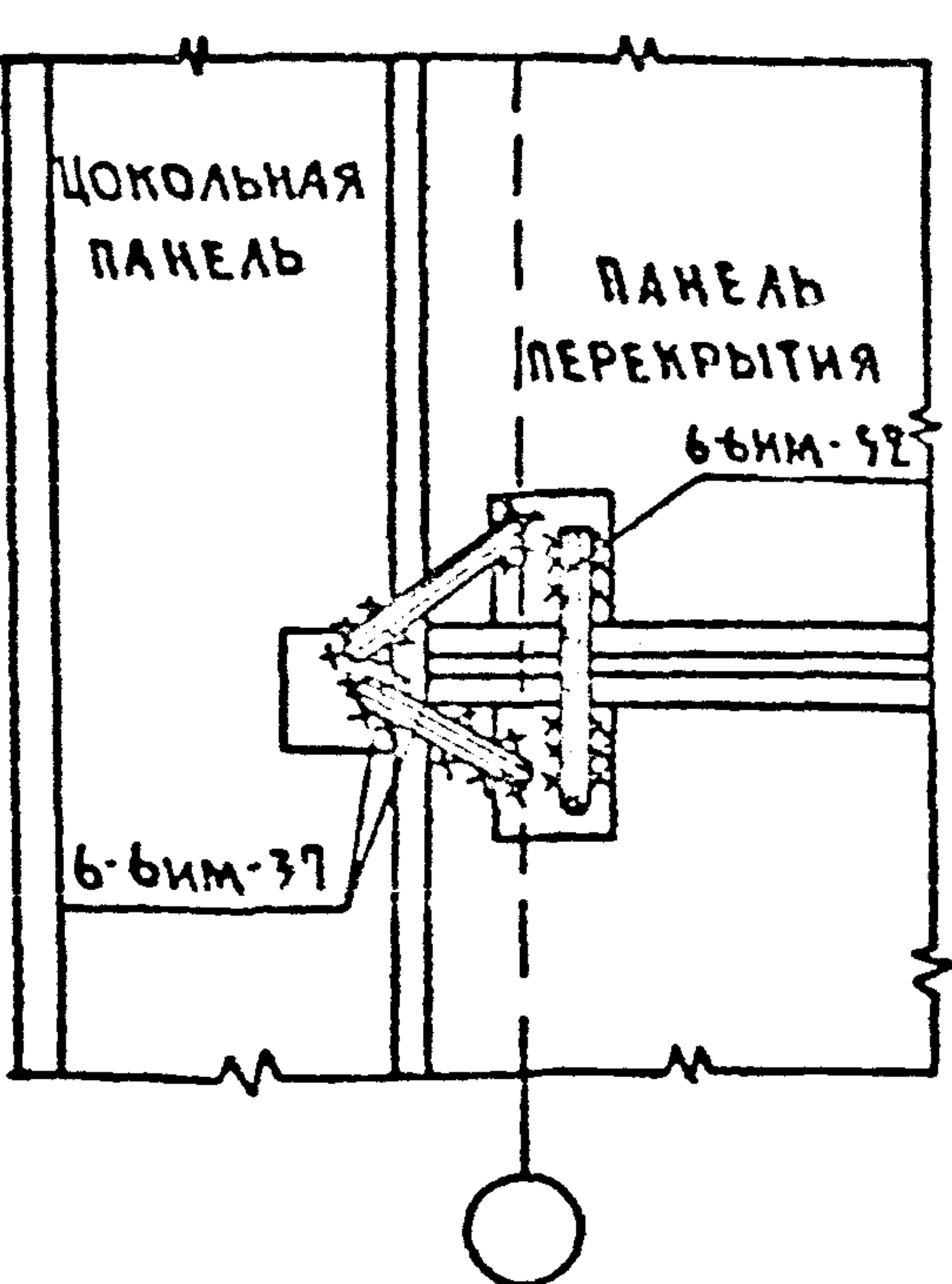
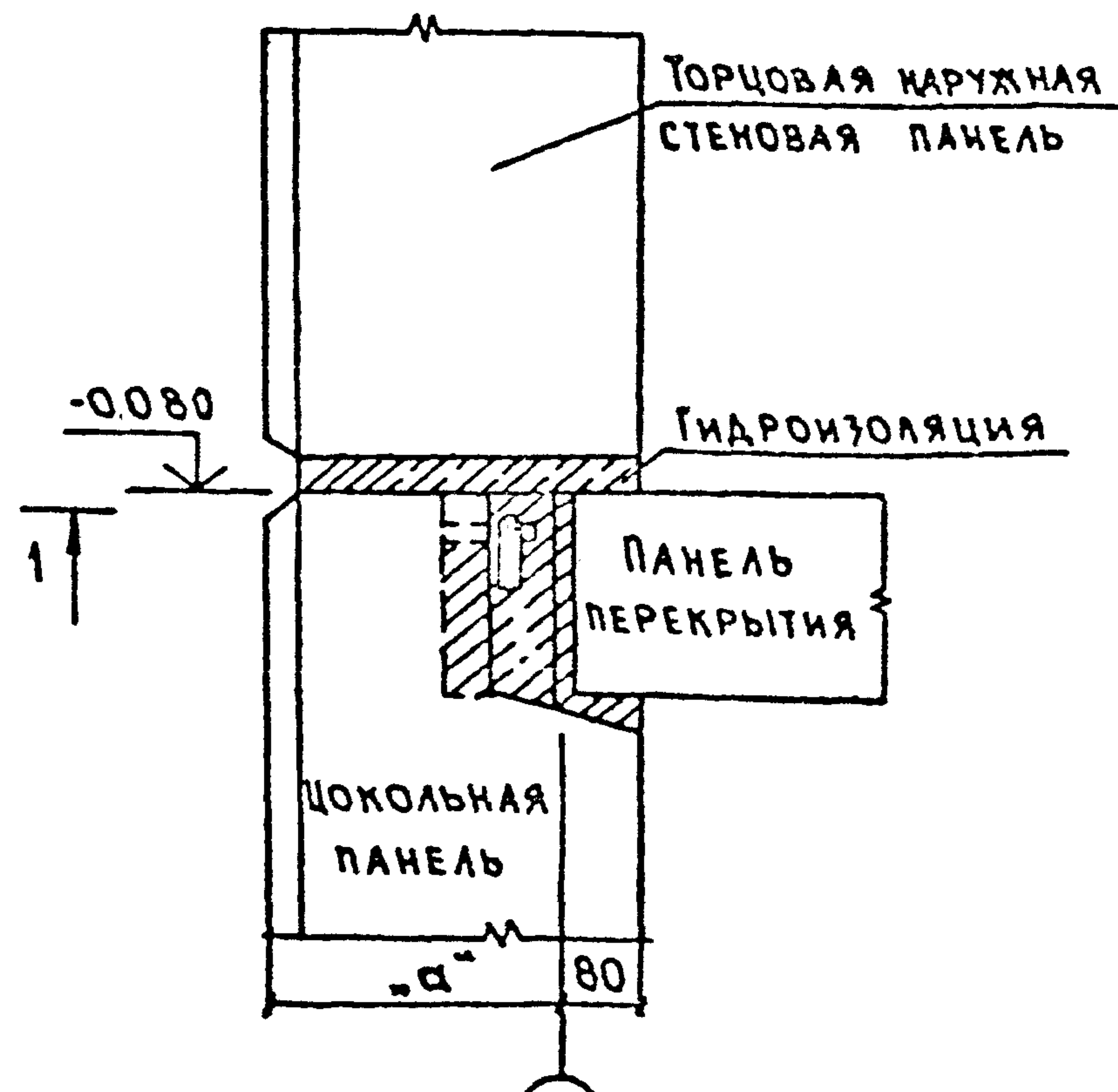
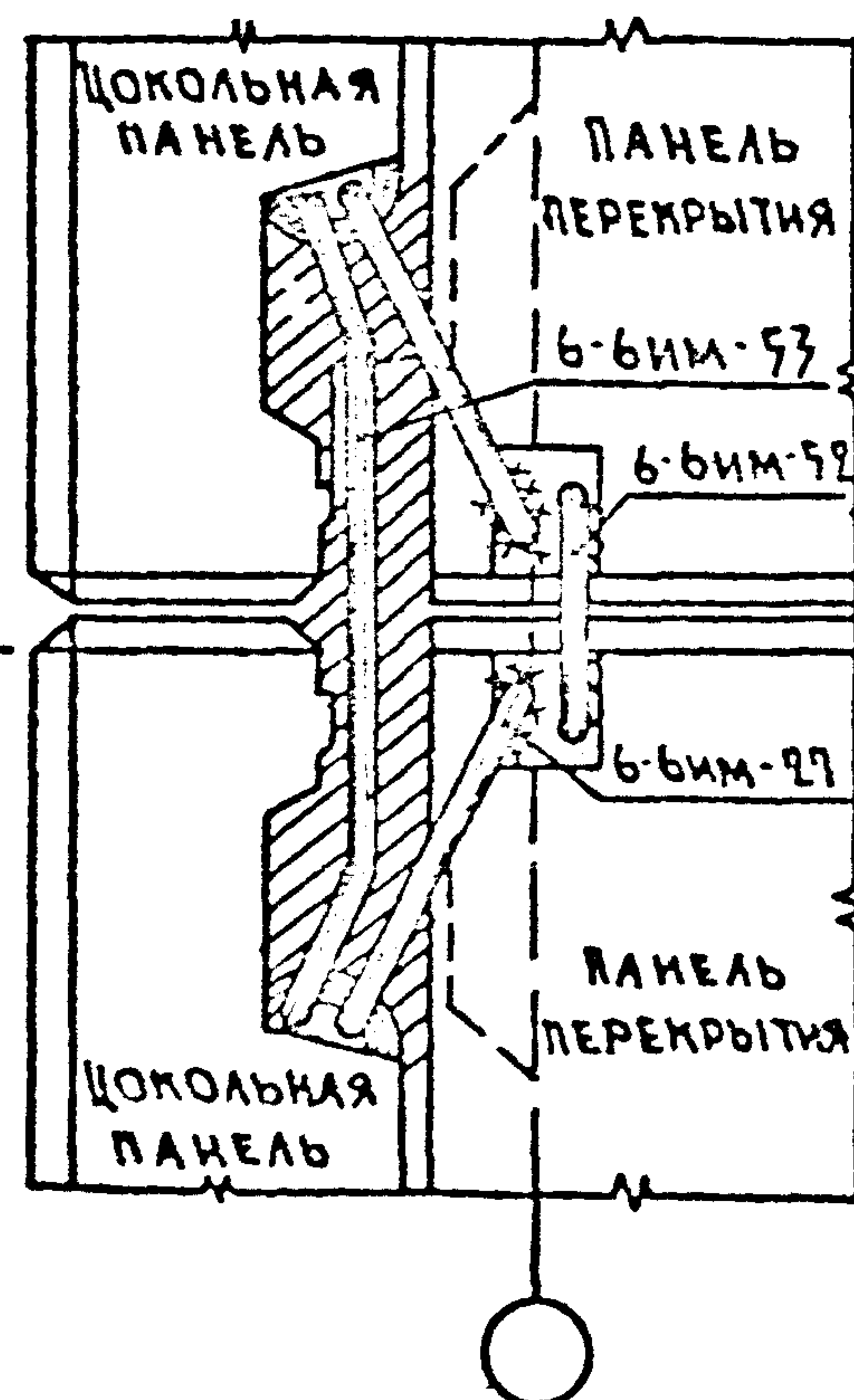
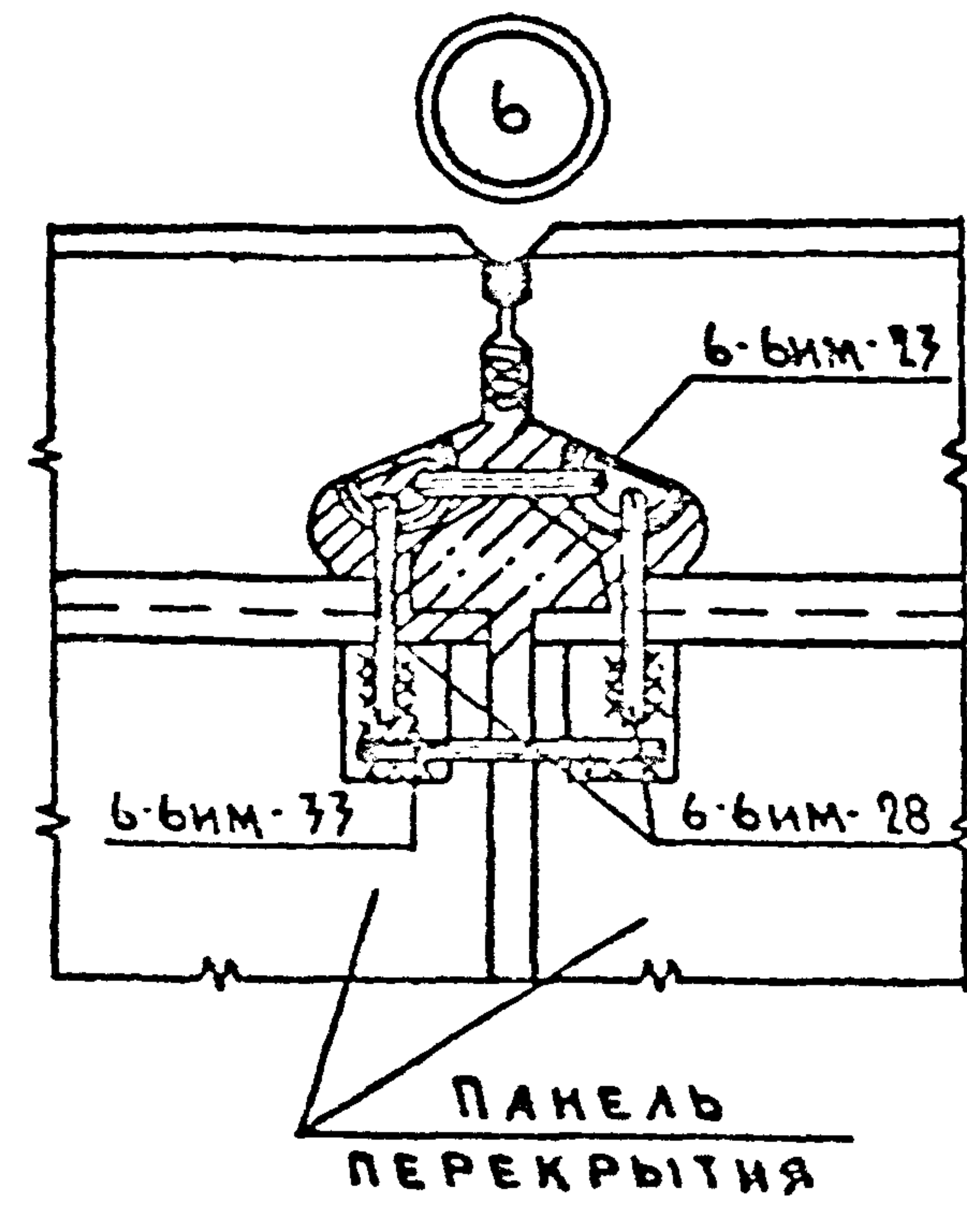
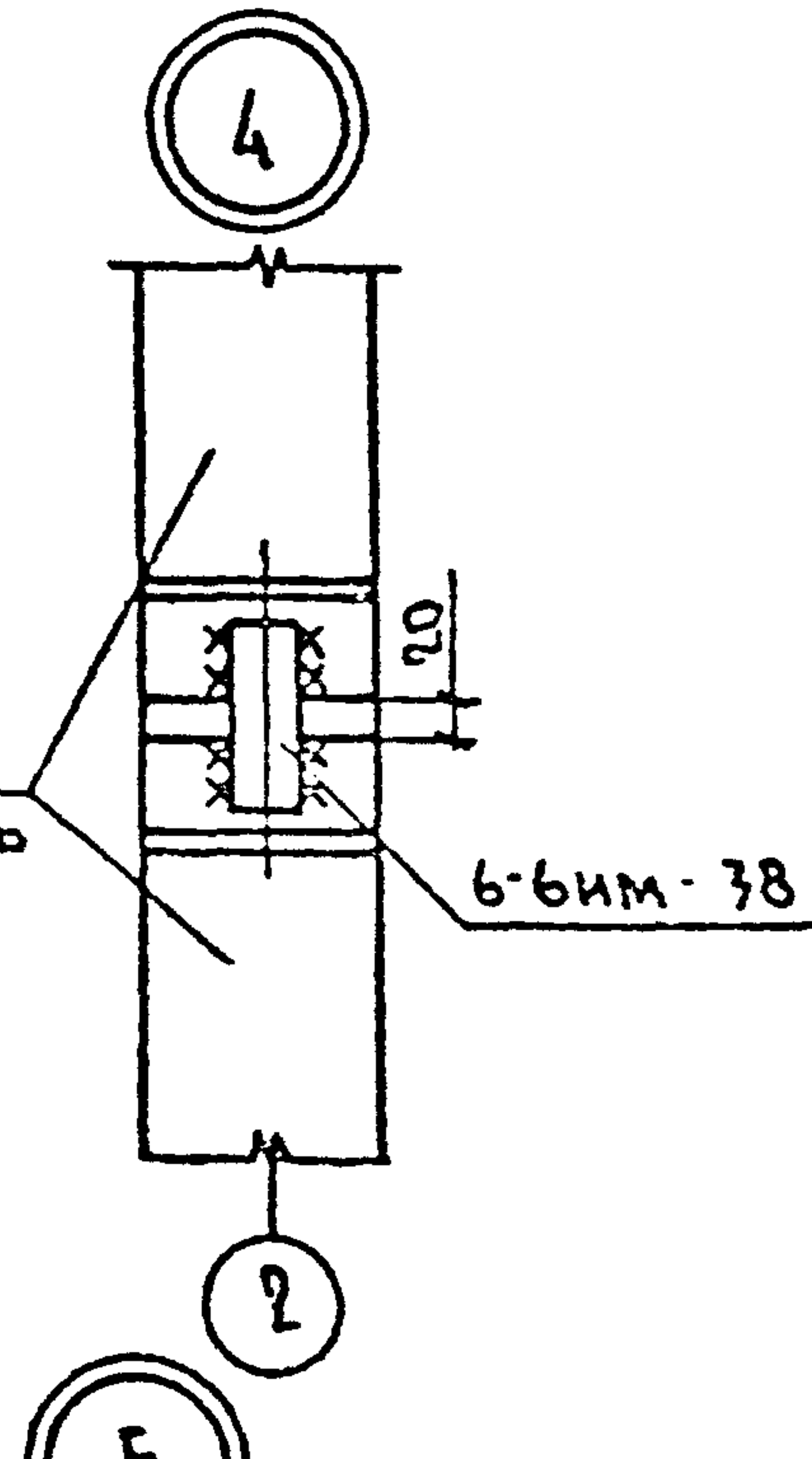
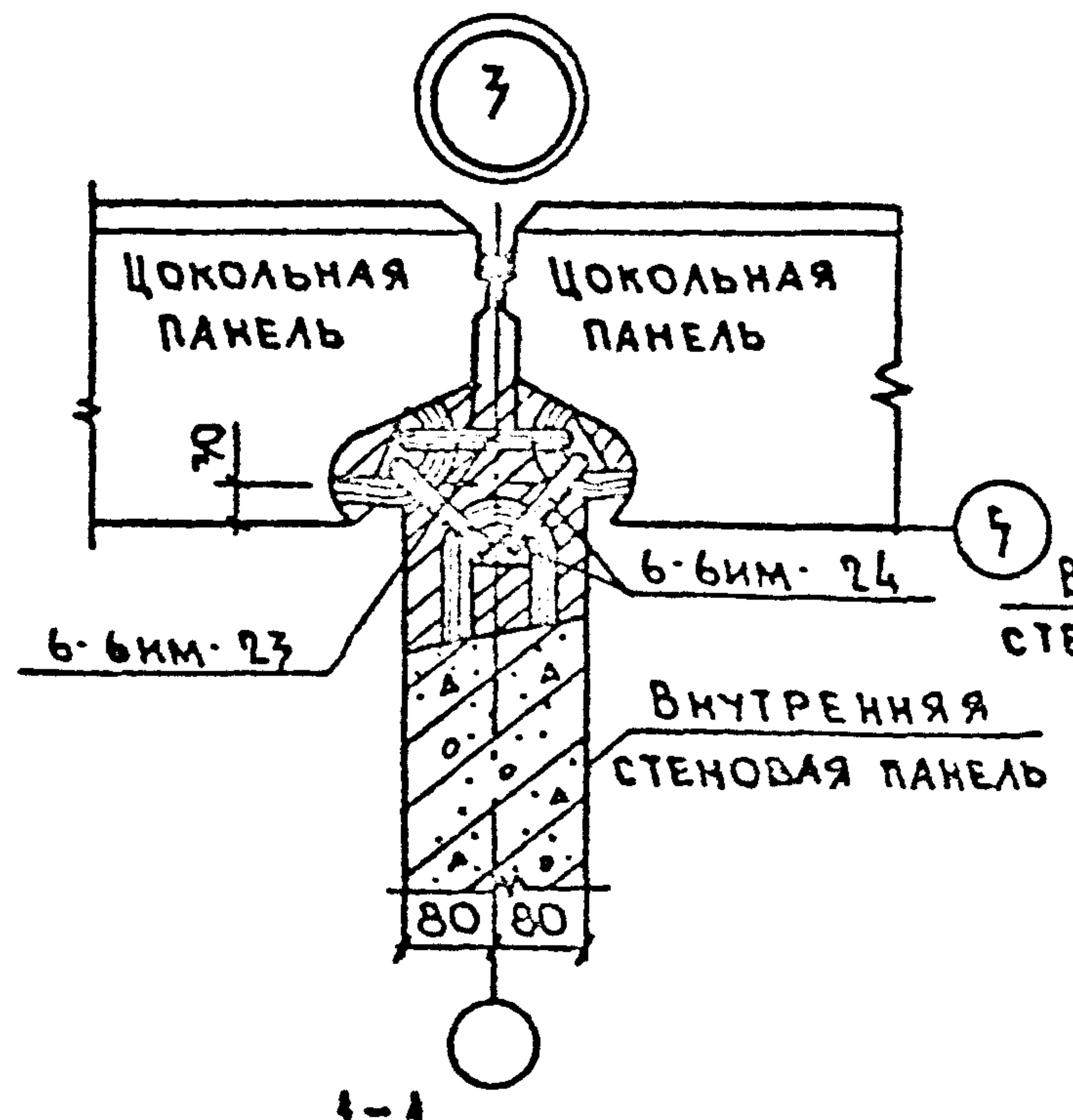
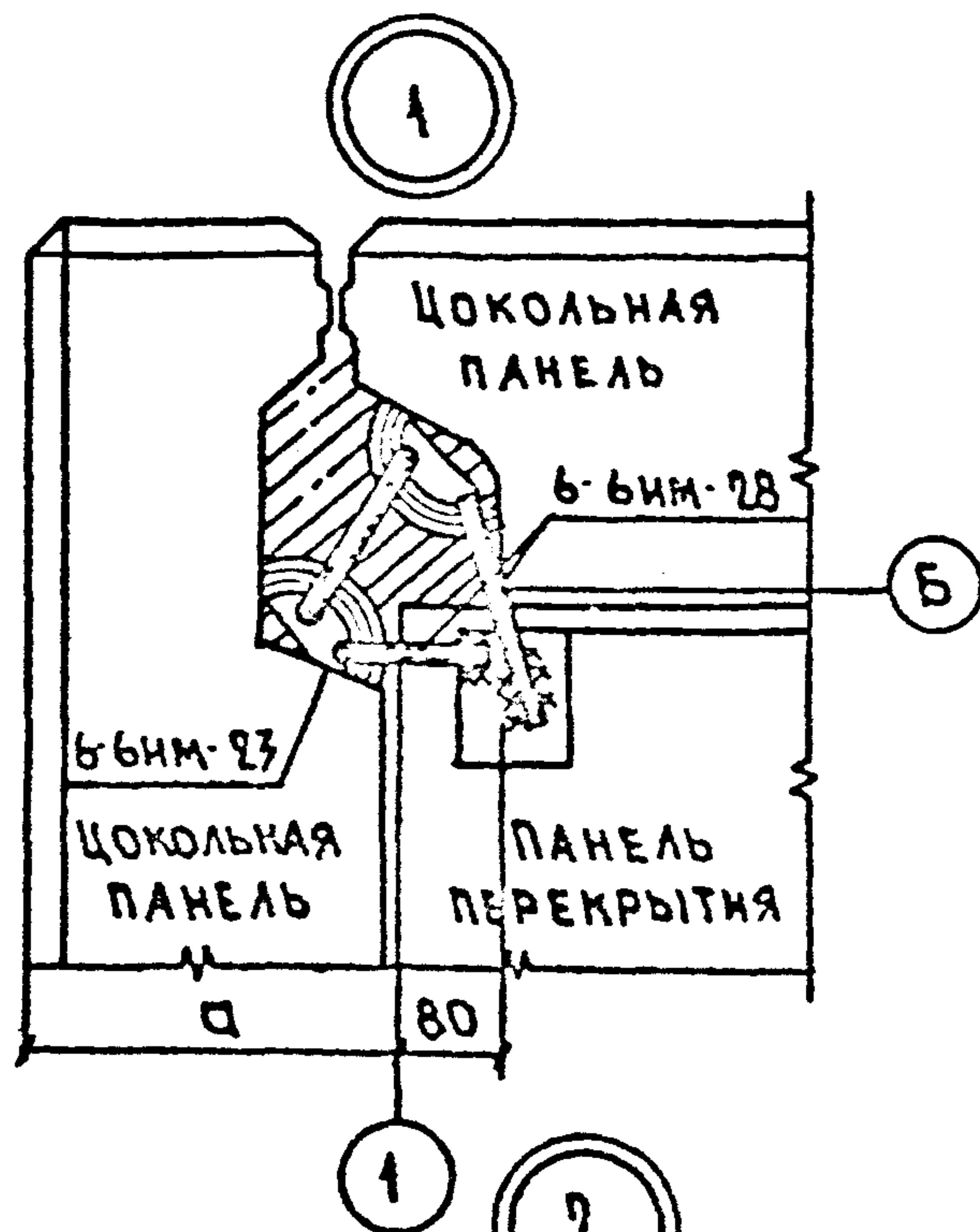
| МАРКА ПОЗ. | ОБОЗНАЧЕНИЕ | НАИМЕНОВАНИЕ | КОЛ. | МАССА ЕД. КГ | ПРИМЕЧ. |
|---|--------------------|--------------|--------------------|--------------|---------|
| ПАНЕЛИ ПЕРЕКРЫТИЯ ШИРИНОЙ 2.4м (ВАРИАНТ) | | | | | |
| | АЛ. III ч. 7-10 | Л. 7 | ПК-64.24-1к | 6 | 4670 |
| | АЛ. III ч. 7-3 | Л. 16 | ПК-64.12-10к | 2 | 2700 |
| ПАНЕЛИ ВЕРАНДЫ | | | | | |
| | АЛ. III часть 4-32 | Л. 5 | Ц. 22.8-1 | 6 | 325 |
| МОНТАЖНЫЕ ЭЛЕМЕНТЫ СОЕДИНЕНИЙ ПРИ ПОЛОСОВОЙ РАЗРЕЗКЕ СТЕН | | | | | |
| СОЕДИНИТЕЛЬНЫЕ ЭЛЕМЕНТЫ. | | | | | |
| | АЛ. III часть 6-6 | Л. 10 | 6-6им-23 | 6 | 0.285 |
| | ТО ЖЕ | Л. 11 | 6-6им-53 | 2 | 0.888 |
| | | Л. 10 | 6-6им-27 | 4 | 0.32 |
| | | Л. 10 | 6-6им-28 | 8 | 0.20 |
| | | Л. 10 | 6-6им-33 | 14 | 0.154 |
| | | Л. 10 | 6-6им-37 | 20 | 0.115 |
| | | Л. 11 | 6-6им-52 | 12 | 0.09 |
| | | Л. 10 | 6-6им-24 | 4 | 0.25 |
| | | Л. 11 | 6-6им-38 | 9 | 0.27 |
| | ДАнный альбом | Л. 63 | СТРЕМЯНКА В ПОДВАЛ | 2 | 19.71 |

| МАРКА ПОЗ. | ОБОЗНАЧЕНИЕ. | НАИМЕНОВАНИЕ | КОЛ. | МАССА ЕД. КГ | ПРИМ. |
|---|-------------------|--------------|--------------------|--------------|-------|
| СПЕЦИФИКАЦИЯ МЕТАЛЛА ПРИ ОДНОРЯДНОЙ РАЗРЕЗКЕ СТЕН | | | | | |
| СОЕДИНИТЕЛЬНЫЕ ЭЛЕМЕНТЫ | | | | | |
| | АЛ. III часть 6-6 | Л. 10 | 6-6им-27 | 4 | 0.32 |
| | ТО ЖЕ | Л. 10 | 6-6им-28 | 14 | 0.20 |
| | " | Л. 10 | 6-6им-33 | 16 | 0.154 |
| | " | Л. 10 | 6-6им-34 | 4 | 0.20 |
| | " | Л. 10 | 6-6им-37 | 8 | 0.110 |
| | " | Л. 11 | 6-6им-38 | 9 | 0.27 |
| | ДАнный альбом | Л. 63 | СТРЕМЯНКА В ПОДВАЛ | 2 | 19.71 |

ПРИВЯЗАН

| | |
|---------|--|
| ИМВ. N° | |
|---------|--|

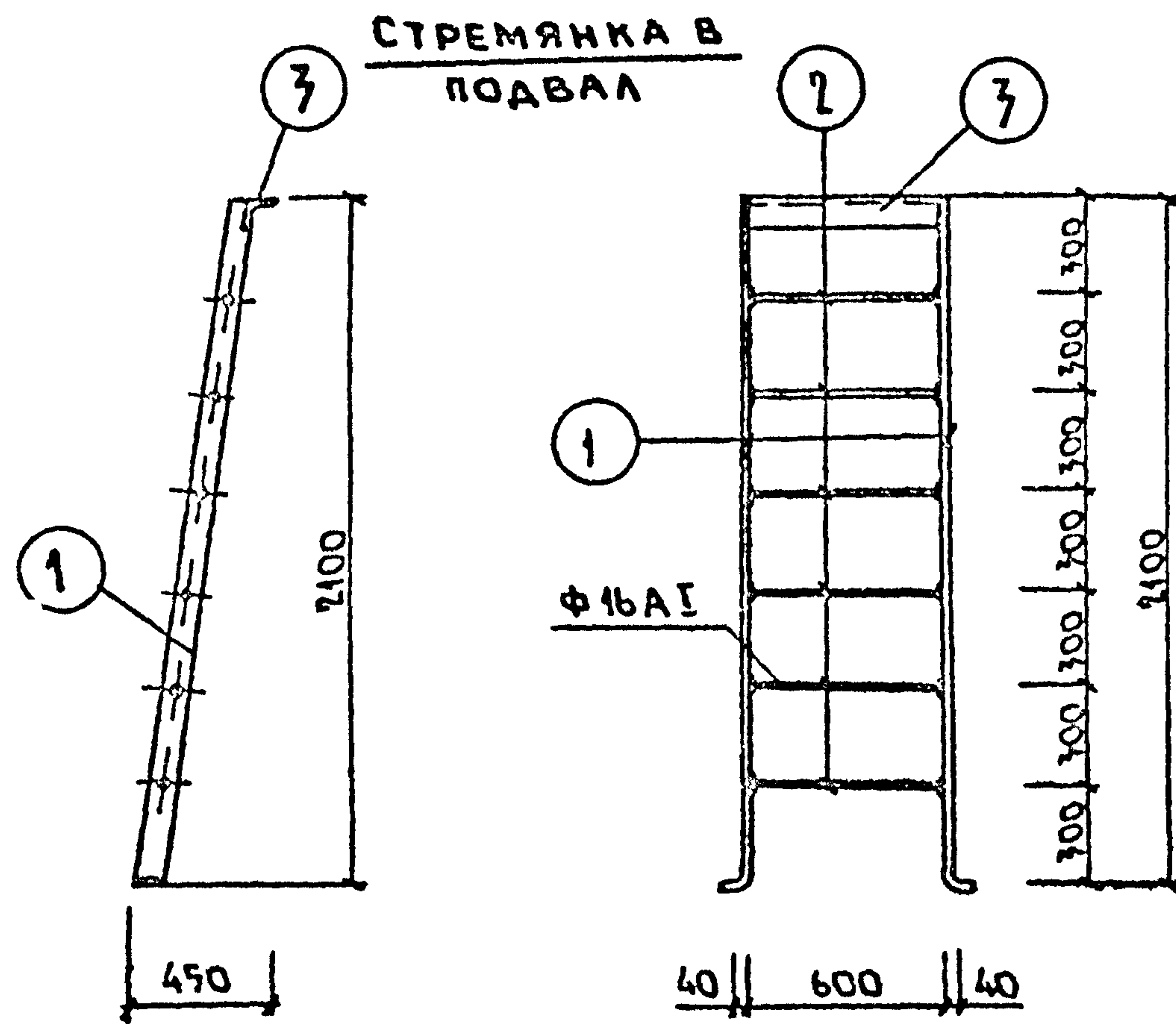
| | | | |
|---------------|-----------|----------------------------|------|
| 181-25-10/1.2 | | 4.1 | |
| ЗАВ. ОТА | ПЕРЕСЫПКИ | | |
| П. И. ИЖ. О. | СИАДРОВ | Одноэтажный двухквартирный | |
| П. КОНОТ. | АМИТРИЕВ | ЖИЛОЙ ДОМ с 2 комнатными | |
| П. КОН. ГР. | ГОЛОВ | КВАРТИРАМИ | |
| Р. К. ГРУП. | НАТЫКИНА | СТАВЛЯ | Лист |
| ПРОВЕР. | НАТЫКИНА | ТР | 60 |
| РАЗРАБ. | БАРАКИНА | КД по ЖЕЛЕЗОБЕТОНУ | |
| | | ИМ. А. А. ЯКУШЕВА | |



| | | | | | | |
|---------------|-----------|--------------------|--|-------------------------------------|------|--------|
| | | | 181-27-10/1.2 | 4.1 | | |
| УАВ. ОТА | ПЕРЕСЫЛКИ | <i>[Signature]</i> | ОДНОЭТАЖНЫЙ ДВУХКВАРТИРНЫЙ ЖИЛОЙ ДОМ С 2 КОМНАТНЫМИ КВАРТИРАМИ | СТАДИЯ | ЛИСТ | ЛИСТОВ |
| П. КОМ. ОТ | СМАДРОВ | <i>[Signature]</i> | | ТР | 61 | |
| П. КОМ. ПР | ДИМИТРИЕВ | <i>[Signature]</i> | | КБ ПО ЖЕЛЕЗОБЕТОНУ ИМ. А.А. ЯКУШЕВА | | |
| Р. УП. ГР. П. | ГОЛОБ | <i>[Signature]</i> | | | | |
| ПРОВЕР | НАТЫКИНА | <i>[Signature]</i> | | | | |
| РАЗРАБ | НАТЫКИНА | <i>[Signature]</i> | МОНТАЖНЫЕ УЗЛЫ 1:8 (ПОЛОСОВАЯ РАЗРЕЗКА) | | | |
| ИНВ. N° | БЕРАКИНА | <i>[Signature]</i> | | | | |

ПРИВЯЗАН:

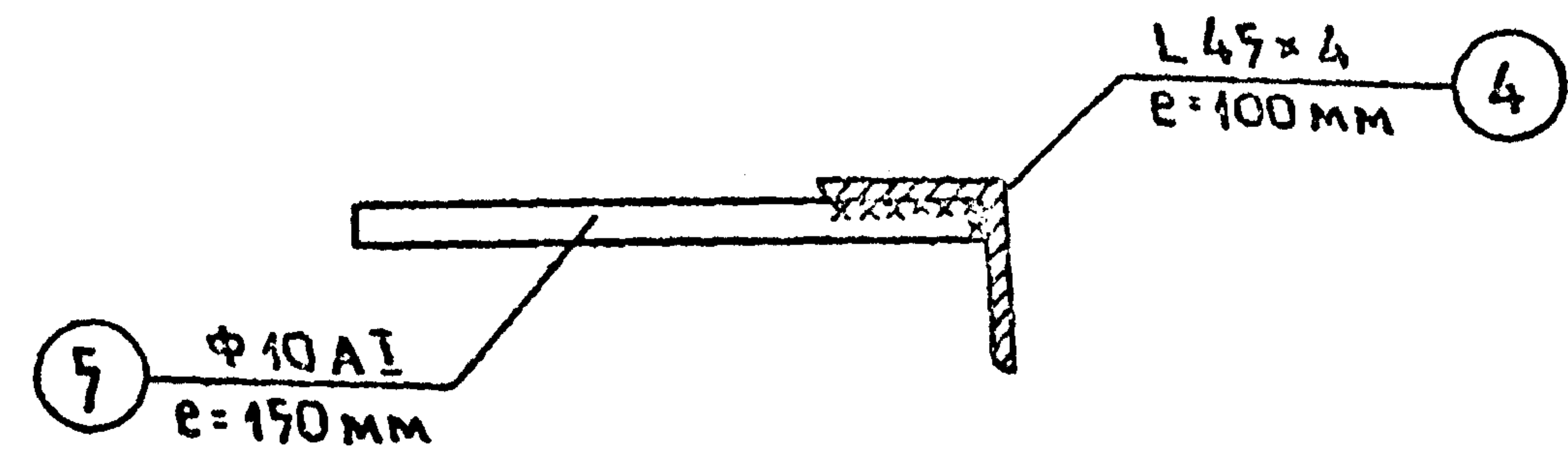
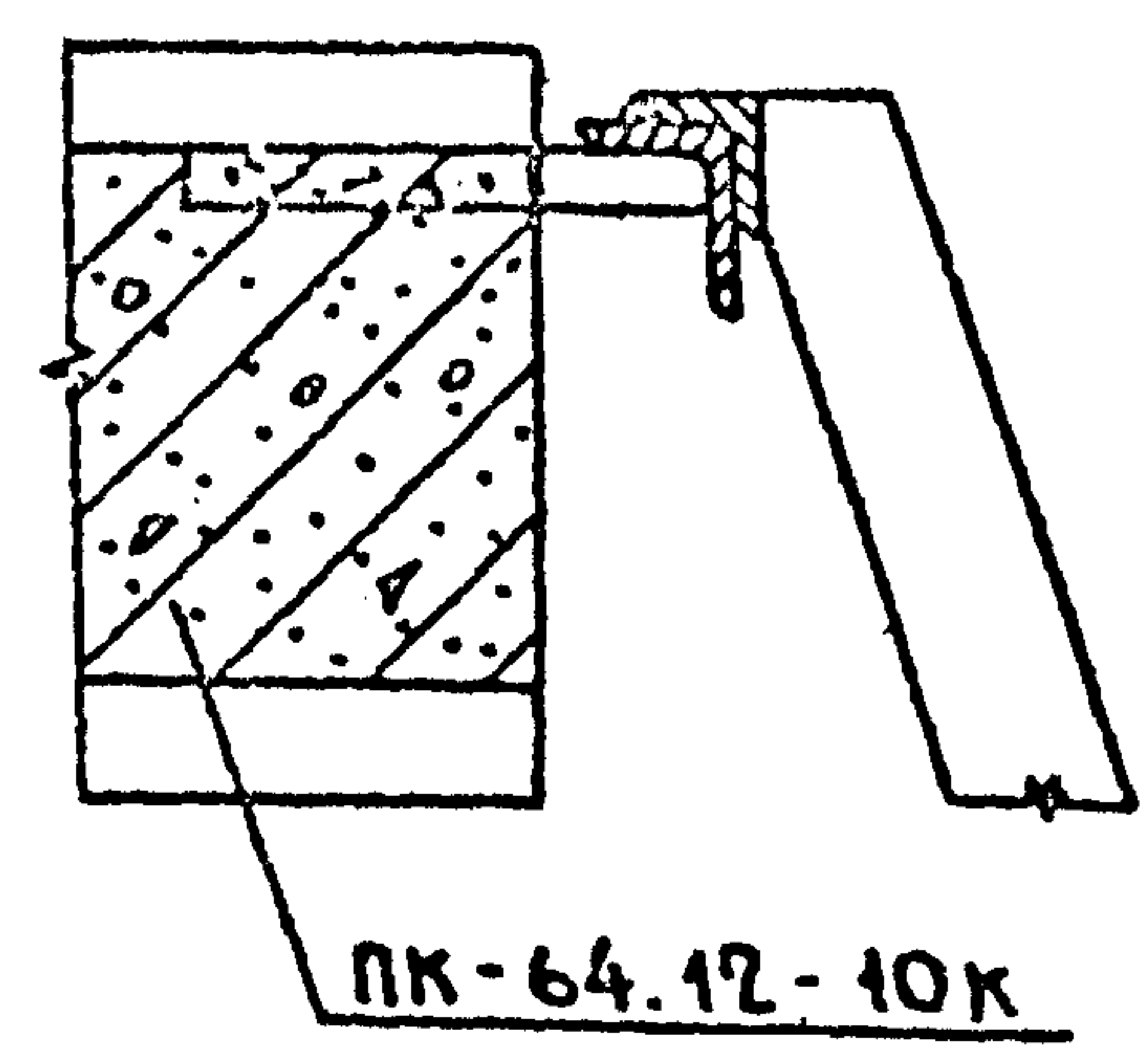
| | | | |
|--|--|--|--|
| | | | |
| | | | |
| | | | |
| | | | |



СПЕЦИФИКАЦИЯ НА 1 ИЗДЕЛИЕ.

| МАРКА | № ПОЗ. | ПРОФИЛЬ мм | ДЛИНА мм | КОЛ-ВО ШТ. | ВЕС, кг | | |
|-----------------------|--------|---------------|-------------|---------------|---------|------------|-------|
| | | | | | ШТ. | ОБЩ. МАРК. | |
| СТРЕМЯНКА В ПОДВАЛ | 1 | -40x8 | 2120 | 2 | 5.32 | 10.64 | 19.71 |
| | 2 | Ф16АІ | 600 | 6 | 1.2 | 7.2 | |
| | 3 | L32x4 | 600 | 1 | 1.19 | 1.19 | |
| | 4 | L45x4 | 100 | 2 | 0.27 | 0.54 | |
| | 5 | Ф10АІ | 150 | 2 | 0.09 | 0.18 | |

УЗЕЛ КРЕПЛЕНИЯ
СТРЕМЯНКИ



| | | | | | |
|----------------------|--|----------------------|--------------------|--|-------------------------------------|
| | | | | 181-25-10/1.2 | ч. 1 |
| ЗАВ. ОТА. ПЕРЕСЫЛКИ: | | | | | |
| ПРИВЯЗАН | | ГЛ. ИНЖ. ОТ. СИДОРОВ | <i>[Signature]</i> | ОДНОЭТАЖНЫЙ ДВУХКВАРТИРНЫЙ ЖИЛОЙ ДОМ С 2 КОМНАТНЫМИ КВАРТИРАМИ | СТАНДАРТ ЛИСТ ЛИСТОВ |
| | | ГЛ. КОН. ОТ. АМИТРЕВ | <i>[Signature]</i> | | Р.Ч. 63 |
| | | ГЛ. КОН. ЛР. ГОЛОВ | <i>[Signature]</i> | | |
| | | РУК. ГРУП. НАТЫКИНА | <i>[Signature]</i> | | |
| | | ПРОВЕР. НАТЫКИНА | <i>[Signature]</i> | СТРЕМЯНКА В ПОДВАЛ. | ПО ЖЕЛЕЗОБЕТОНУ ИМ. А.А. ЯКУШЕВА |
| ИНВ. № | | РАЗРАБ. ВАРАКИНА | <i>[Signature]</i> | | |