

---

МЕЖГОСУДАРСТВЕННЫЙ СОВЕТ ПО СТАНДАРТИЗАЦИИ, МЕТРОЛОГИИ И СЕРТИФИКАЦИИ  
(МГС)  
INTERSTATE COUNCIL FOR STANDARDIZATION, METROLOGY AND CERTIFICATION  
(ISC)

---

МЕЖГОСУДАРСТВЕННЫЙ  
СТАНДАРТ

ГОСТ EN  
1608—  
2011

---

# ИЗДЕЛИЯ ТЕПЛОИЗОЛЯЦИОННЫЕ, ПРИМЕНЯЕМЫЕ В СТРОИТЕЛЬСТВЕ

## Метод определения прочности при растяжении параллельно лицевым поверхностям

(EN 1608:1996, IDT)

Издание официальное



Москва  
Стандартинформ  
2012

## Предисловие

Цели, основные принципы и основной порядок проведения работ по межгосударственной стандартизации установлены ГОСТ 1.0—92 «Межгосударственная система стандартизации. Основные положения» и МСН 1.01-01—2009 «Система межгосударственных нормативных документов в строительстве. Основные положения»

### Сведения о стандарте

1 ПОДГОТОВЛЕН Некоммерческим партнерством «Производители современной минеральной изоляции «Росизол»» на основе аутентичного перевода на русский язык европейского регионального стандарта, указанного в пункте 4

2 ВНЕСЕН Техническим комитетом по стандартизации ТК 465 «Строительство»

3 ПРИНЯТ Межгосударственной научно-технической комиссией по стандартизации, техническому нормированию и оценке соответствия в строительстве (МНТКС) (дополнение № 1 к приложению Д протокола № 38 от 18 марта 2011 г.)

За принятие стандарта проголосовали:

Краткое наименование страны по МК (ISO 3166) 004—97	Код страны по МК (ISO 3166) 004—97	Сокращенное наименование национального органа государственного управления строительством
Азербайджан	AZ	Госстрой
Армения	AM	Министерство градостроительства
Казахстан	KZ	Агентство по делам строительства и жилищно-коммунального хозяйства
Киргизия	KG	Госстрой
Молдова	MD	Министерство строительства и регионального развития
Российская Федерация	RU	Департамент регулирования градостроительной деятельности Министерства регионального развития
Украина	UA	Министерство регионального развития строительства и жилищно-коммунального хозяйства

4 Настоящий стандарт идентичен европейскому региональному стандарту EN 1608:1996 Thermal insulating products for building applications — Determination of tensile strength parallel to faces (Теплоизоляционные изделия, применяемые в строительстве. Определение прочности при растяжении параллельно лицевым поверхностям).

Наименование настоящего стандарта изменено относительно наименования европейского регионального стандарта для приведения в соответствие с ГОСТ 1.5 (подраздел 3.6).

Перевод с английского языка (en).

Сведения о соответствии межгосударственных стандартов ссылочным международным и европейским региональным стандартам приведены в дополнительном приложении ДА.

Степень соответствия — идентичная (IDT)

5 Приказом Федерального агентства по техническому регулированию и метрологии от 17 апреля 2012 г. № 42-ст межгосударственный стандарт ГОСТ EN 1608—2011 введен в действие в качестве национального стандарта Российской Федерации с 1 сентября 2012 г.

6 ВВЕДЕН ВПЕРВЫЕ

*Информация о введении в действие (прекращении действия) настоящего стандарта и изменений к нему публикуется в указателе «Национальные стандарты».*

*Информация об изменениях к настоящему стандарту публикуется в указателе (каталоге) «Национальные стандарты», а текст изменений — в информационных указателях «Национальные стандарты». В случае пересмотра или отмены настоящего стандарта соответствующая информация будет опубликована в информационном указателе «Национальные стандарты»*

## Содержание

1 Область применения . . . . .	1
2 Нормативные ссылки . . . . .	1
3 Термины и определения . . . . .	1
4 Сущность метода . . . . .	1
5 Средства испытаний . . . . .	2
6 Образцы для испытаний . . . . .	2
7 Методика проведения испытаний . . . . .	3
8 Обработка и представление результатов испытаний . . . . .	3
9 Точность метода . . . . .	4
10 Отчет об испытаниях . . . . .	4
Приложение ДА (справочное) Сведения о соответствии межгосударственных стандартов ссылочным международным и европейским региональным стандартам . . . . .	5

## **Введение**

Настоящий стандарт применяют, если заключенные контракты или другие согласованные условия предусматривают применение теплоизоляционных материалов с характеристиками, гармонизированными с требованиями европейских региональных стандартов, а также в случаях, когда это технически и экономически целесообразно.

**ИЗДЕЛИЯ ТЕПЛОИЗОЛЯЦИОННЫЕ, ПРИМЕНЯЕМЫЕ В СТРОИТЕЛЬСТВЕ****Метод определения прочности при растяжении параллельно лицевым поверхностям**

Thermal insulating products for building applications.  
Method for determination of tensile strength parallel to faces

Дата введения — 2012—09—01

**1 Область применения**

Настоящий стандарт распространяется на теплоизоляционные изделия, применяемые в строительстве (далее — изделия), и устанавливает требования к средствам испытания и методике определения прочности при растяжении параллельно лицевым поверхностям изделия.

Метод, установленный настоящим стандартом, может применяться в случаях, когда необходимо определить, обладают ли изделия достаточной прочностью, чтобы выдерживать напряжения, возникающие при их транспортировании и проведении строительных работ.

**2 Нормативные ссылки**

В настоящем стандарте использованы ссылки на следующие стандарты:

EN 823:1994 Thermal insulating products for building applications — Determination of thickness (Теплоизоляционные изделия, применяемые в строительстве. Определение толщины)

EN 12085:1997 Thermal insulating products for building applications — Determination of linear dimensions of test specimens (Теплоизоляционные изделия, применяемые в строительстве. Определение линейных размеров образцов для испытаний)

ISO 5725-1:1994 Accuracy (trueness and precision) of measurement methods and results — Part 1: General principles and definitions [Точность (правильность и прецизионность) методов и результатов измерений. Часть 1. Общие положения и определения]

ISO 5725-2:1994 Accuracy (trueness and precision) of measurement methods and results — Part 2: Basic method for the determination of repeatability and reproducibility of a standard measurement method [Точность (правильность и прецизионность) методов и результатов измерений. Часть 2. Основной метод определения повторяемости и воспроизводимости стандартного метода измерений]

**3 Термины и определения**

В настоящем стандарте применен следующий термин с соответствующим определением:

**3.1 прочность при растяжении параллельно лицевым поверхностям** (tensile strength parallel to faces)  $\sigma_t$ : Отношение максимального значения силы, действующей при растяжении образца параллельно лицевым поверхностям, к площади поперечного сечения рабочего участка образца.

**4 Сущность метода**

Образец закрепляют в двух зажимах, устанавливают в разрывную машину, а затем растягивают в противоположные стороны с заданной скоростью.

Регистрируют максимальное значение силы растяжения и вычисляют прочность образца при растяжении параллельно лицевым поверхностям.

## 5 Средства испытаний

5.1 Разрывная машина с заданным диапазоном силы растяжения и деформации, обеспечивающая постоянную скорость движения подвижного захвата ( $10 \text{ мм/мин} \pm 10 \%$ ) и измерение силы растяжения с погрешностью  $\pm 1 \%$ .

5.2 Два зажима, рассчитанные так, чтобы исключить разрушение образца в месте его крепления к зажимам. Зажимы закрепляют на образце так, чтобы при испытании напряжение растяжения распределялось равномерно по площади поперечного сечения рабочего участка образца.

Пример применяемого зажима приведен на рисунке 1.

Примечание — Допускается применять другие средства или метод испытания, обеспечивающие получение результата с указанной погрешностью.

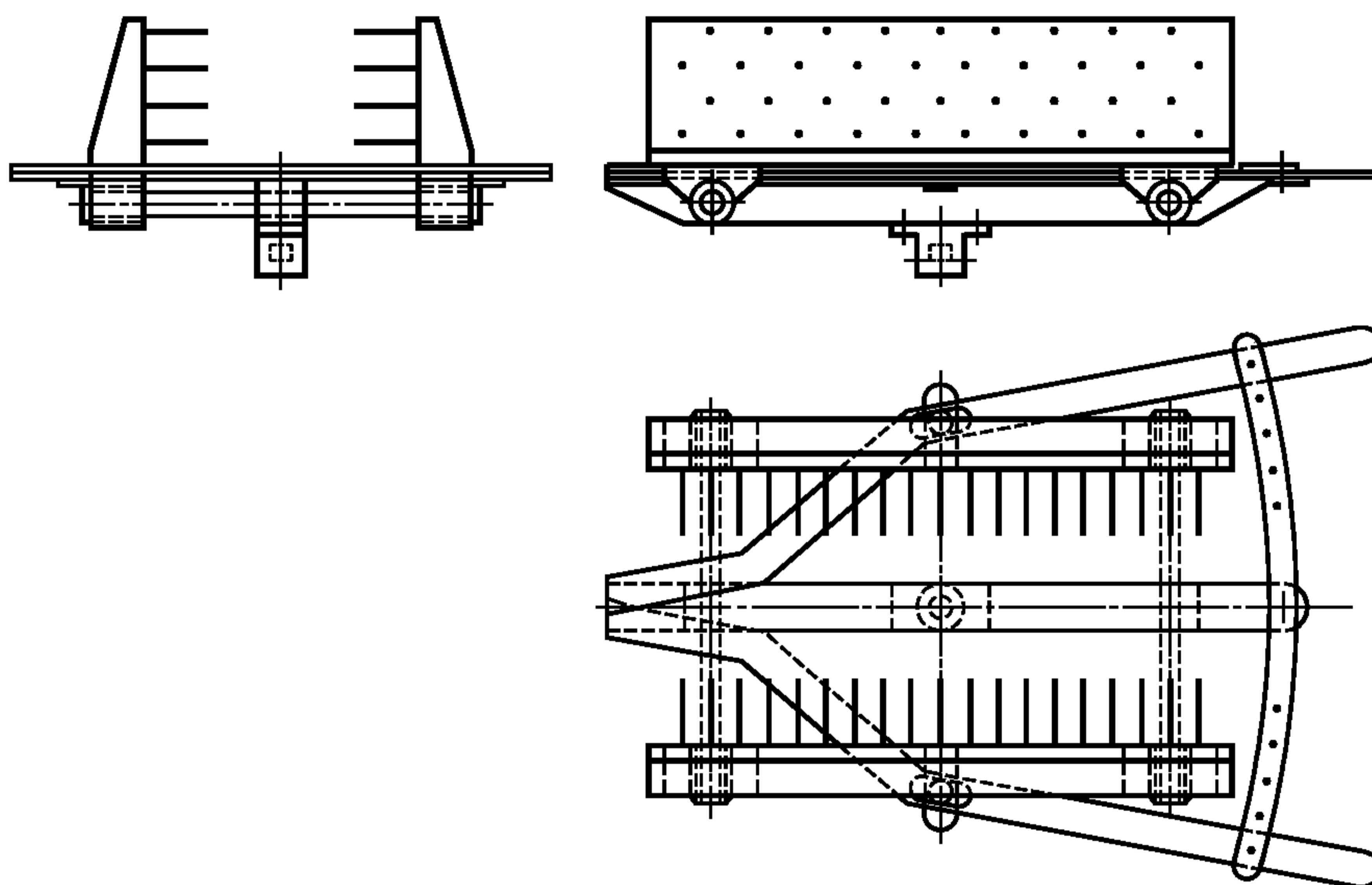
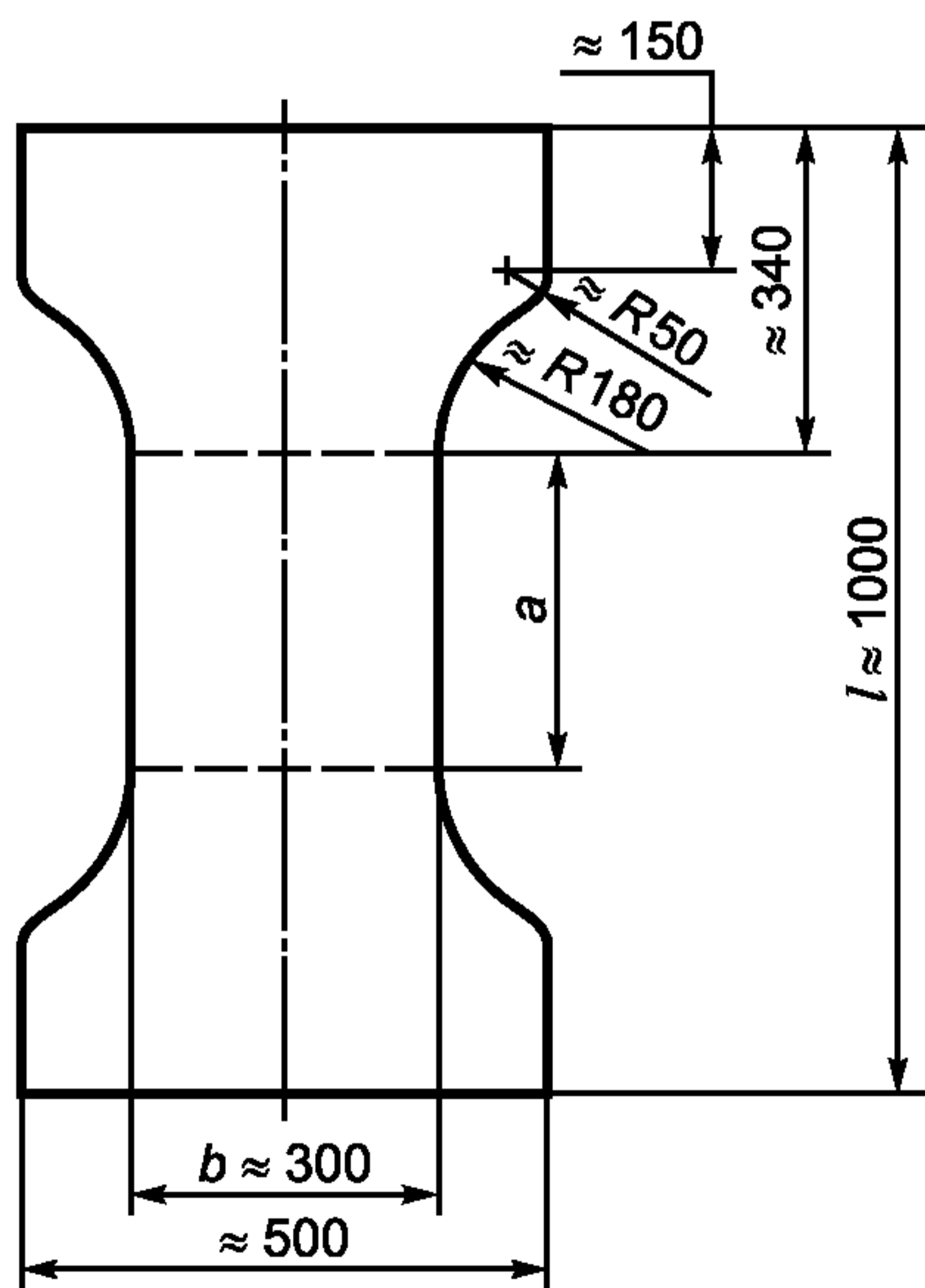


Рисунок 1 — Пример применяемого зажима

## 6 Образцы для испытаний

### 6.1 Размеры образцов



Толщина образцов, предназначенных для испытаний, должна быть равна толщине изделия, из которого они вырезаны, включая толщину обкладки, облицовки и/или покрытия.

Форма и размеры образцов приведены на рисунке 2. Для изделий небольших размеров или при ограниченных возможностях средств испытаний длину и ширину образцов необходимо уменьшать пропорционально при минимальной длине образцов 500 мм.

Примечание — Допускается использовать образцы другой формы, обеспечивающие получение результата с той же погрешностью.

*a* — рабочий участок

Рисунок 2 — Форма и размеры образца

## 6.2 Число образцов

Число образцов указывают в стандарте или технических условиях на изделие конкретного вида. Если в стандарте или технических условиях на изделие не установлено число образцов, то следует испытывать не менее трех образцов.

**Примечание** — При отсутствии стандарта или технических условий на изделие число образцов может быть согласовано между заинтересованными сторонами.

## 6.3 Подготовка образцов к испытаниям

Образцы вырезают из изделия так, чтобы направление длины образцов соответствовало направлению силы растяжения, действующей на изделие при его применении по назначению.

При подготовке образцов к испытаниям не допускается нарушать структуру изделия, из которого вырезаны эти образцы.

**Примечание** — Специальные методы подготовки образцов (если необходимо) могут быть приведены в стандарте или технических условиях на изделие.

## 6.4 Кондиционирование образцов

Образцы перед испытанием выдерживают не менее 6 ч при температуре  $(23 \pm 5) ^\circ\text{C}$ . В случае разногласий образцы выдерживают при температуре  $(23 \pm 2) ^\circ\text{C}$  и относительной влажности воздуха  $(50 \pm 5) \%$  в течение времени, указанного в стандарте или технических условиях на изделие.

# 7 Методика проведения испытаний

## 7.1 Условия проведения испытаний

Испытания проводят при температуре  $(23 \pm 5) ^\circ\text{C}$ . В случае разногласий испытания проводят при температуре  $(23 \pm 2) ^\circ\text{C}$  и относительной влажности воздуха  $(50 \pm 5) \%$ .

## 7.2 Проведение испытаний

Измеряют толщину рабочего участка образца  $d$  с погрешностью не более 1 мм в соответствии с EN 823.

Измеряют длину  $l$  и ширину  $b$  рабочего участка образца с погрешностью не более 1 мм в соответствии с EN 12085.

Образец закрепляют в двух зажимах так, чтобы при испытании напряжение растяжения распределялось равномерно по площади поперечного сечения рабочего участка образца. Образец с зажимами закрепляют в разрывной машине и прикладывают силу растяжения при постоянной скорости движения подвижного захвата (см. 5.1) до момента разрыва образца.

Регистрируют максимальное значение силы растяжения  $F_m$  в килоньютонах.

Отмечают место разрушения образца.

Образцы, разрушение которых произошло за пределами рабочего участка, не учитывают (см. рисунок 2).

# 8 Обработка и представление результатов испытаний

Прочность при растяжении изделий параллельно лицевым поверхностям  $\sigma_t$ , кПа, вычисляют по формуле

$$\sigma_t = \frac{F_m}{d \cdot b}, \quad (1)$$

где  $F_m$  — зарегистрированное максимальное значение силы растяжения, кН;

$d$  — толщина рабочего участка образца, м;

$b$  — ширина рабочего участка образца, м.

За результат испытания принимают среднеарифметическое значение результатов отдельных испытаний, округленное до второй значащей цифры.



## 9 Точность метода

В соответствии с результатами «кругового испытания», в котором применялись аналогичные средства испытания и осуществлялась аналогичная подготовка образцов к испытанию, установлены следующие характеристики точности определения прочности при растяжении  $\sigma_t$ :

- предел 95 %-ной повторяемости 3 %;
- предел 95 %-ной воспроизводимости 15 %.

Приведенные выше термины соответствуют ISO 5725-1 и ISO 5725-2.

## 10 Отчет об испытаниях

Отчет об испытании должен содержать:

- a) ссылку на настоящий стандарт;
- b) идентификацию изделия:
  - 1) наименование изделия, предприятия-изготовителя или поставщика;
  - 2) код маркировки изделия;
  - 3) вид изделия;
  - 4) вид упаковки;
  - 5) форму поставки изделия в лабораторию;
  - 6) дополнительную информацию (если необходимо), например, номинальные размеры, номинальную плотность;
- c) методику проведения испытания:
  - 1) подготовку к испытанию, порядок отбора образцов, например, кто и в каком месте проводил отбор образцов;
  - 2) условия кондиционирования образцов;
  - 3) размеры и число образцов;
  - 4) любые отклонения от требований, приведенных в разделах 6 и 7;
  - 5) дату проведения испытания;
  - 6) общую информацию об испытании;
  - 7) обстоятельства, которые могли бы повлиять на результаты испытания.

**П р и м е ч а н и е** — Сведения об оборудовании и о лаборанте, проводившем испытание, должны находиться в лаборатории, однако в отчете их не указывают;

d) результаты испытания: результаты каждого отдельного испытания и среднеарифметическое значение прочности при растяжении параллельно лицевым поверхностям образца.

**Приложение ДА  
(справочное)**

**Сведения о соответствии межгосударственных стандартов  
ссылочным международным и европейским региональным стандартам**

Т а б л и ц а ДА.1

Обозначение и наименование ссылочного международного, европейского регионального стандарта	Степень соответствия	Обозначение и наименование соответствующего межгосударственного стандарта
EN 12085:1997 Теплоизоляционные изделия, применяемые в строительстве. Определение толщины	IDT	ГОСТ EN 12085—2011 Изделия теплоизоляционные, применяемые в строительстве. Методы измерения линейных размеров образцов, предназначенных для испытаний
EN 823:1994 Теплоизоляционные изделия, применяемые в строительстве. Определение линейных размеров образцов для испытаний	IDT	ГОСТ EN 823—2011 Изделия теплоизоляционные, применяемые в строительстве. Метод измерения толщины
ISO 5725-1:1994 Точность (правильность и прецизионность) методов и результатов измерений. Часть 1. Общие положения и определения	IDT	ГОСТ ИСО 5725-1—2003 Точность (правильность и прецизионность) методов и результатов измерений. Часть 1. Основные положения и определения
ISO 5725-2:1994 Точность (правильность и прецизионность) методов и результатов измерений. Часть 2. Основной метод определения повторяемости и воспроизводимости стандартного метода измерений	IDT	ГОСТ ИСО 5725-2—2003 Точность (правильность и прецизионность) методов и результатов измерений. Часть 2. Основной метод определения повторяемости и воспроизводимости стандартного метода измерений
<p>П р и м е ч а н и е — В настоящей таблице использовано следующее условное обозначение степени соответствия стандартов:</p> <ul style="list-style-type: none"> <li>- IDT — идентичные стандарты.</li> </ul>		

Ключевые слова: здания, теплоизоляция, теплоизоляционные изделия, испытание на растяжение, прочность при растяжении параллельно лицевым поверхностям

---

Редактор *В.Н. Копысов*  
Технический редактор *В.Н. Прусакова*  
Корректор *В.И. Варенцова*  
Компьютерная верстка *И.А. Налейкиной*

Сдано в набор 18.09.2012. Подписано в печать 22.10.2012. Формат 60×84<sup>1</sup>/<sub>8</sub>. Гарнитура Ариал.  
Усл. печ. л. 1,40. Уч.-изд. л. 0,70. Тираж 126 экз. Зак. 908.