
МЕЖГОСУДАРСТВЕННЫЙ СОВЕТ ПО СТАНДАРТИЗАЦИИ, МЕТРОЛОГИИ И СЕРТИФИКАЦИИ
(МГС)
INTERSTATE COUNCIL FOR STANDARDIZATION, METROLOGY AND CERTIFICATION
(ISC)

МЕЖГОСУДАРСТВЕННЫЙ
СТАНДАРТ

ГОСТ EN
1607—
2011

ИЗДЕЛИЯ ТЕПЛОИЗОЛЯЦИОННЫЕ, ПРИМЕНЯЕМЫЕ В СТРОИТЕЛЬСТВЕ

Метод определения прочности при растяжении
перпендикулярно к лицевым поверхностям

(EN 1607:1996, IDT)

Издание официальное



Москва
Стандартинформ
2012

Предисловие

Цели, основные принципы и основной порядок проведения работ по межгосударственной стандартизации установлены ГОСТ 1.0—92 «Межгосударственная система стандартизации. Основные положения» и МСН 1.01-01—2009 «Система межгосударственных нормативных документов в строительстве. Основные положения»

Сведения о стандарте

1 ПОДГОТОВЛЕН Некоммерческим партнерством «Производители современной минеральной изоляции «Росизол»» на основе аутентичного перевода на русский язык европейского регионального стандарта, указанного в пункте 4

2 ВНЕСЕН Техническим комитетом по стандартизации ТК 465 «Строительство»

3 ПРИНЯТ Межгосударственной научно-технической комиссией по стандартизации, техническому нормированию и оценке соответствия в строительстве (МНТКС) (дополнение № 1 к приложению Д протокола № 38 от 18 марта 2011 г.).

За принятие стандарта проголосовали:

Краткое наименование страны по МК (ISO 3166) 004—97	Код страны по МК (ISO 3166) 004—97	Сокращенное наименование национального органа государственного управления строительством
Азербайджан	AZ	Госстрой
Армения	AM	Министерство градостроительства
Казахстан	KZ	Агентство по делам строительства и жилищно-коммунального хозяйства
Киргизия	KG	Госстрой
Молдова	MD	Министерство строительства и регионального развития
Российская Федерация	RU	Департамент регулирования градостроительной деятельности Министерства регионального развития
Украина	UA	Министерство регионального развития строительства и жилищно-коммунального хозяйства

4 Настоящий стандарт идентичен европейскому региональному стандарту EN 1607:1996 Thermal insulating products for building applications — Determination of tensile strength perpendicular to faces (Теплоизоляционные изделия, применяемые в строительстве. Определение прочности при растяжении перпендикулярно к лицевым поверхностям).

Наименование настоящего стандарта изменено относительно наименования европейского регионального стандарта для приведения в соответствие с ГОСТ 1.5 (подраздел 3.6).

Перевод с английского языка (en).

Сведения о соответствии межгосударственных стандартов международным и европейским региональным стандартам приведены в дополнительном приложении ДА.

Степень соответствия — идентичная (IDT)

5 Приказом Федерального агентства по техническому регулированию и метрологии от 17 апреля 2012 г. № 38-ст межгосударственный стандарт ГОСТ EN 1607—2011 введен в действие в качестве национального стандарта Российской Федерации с 1 сентября 2012 г.

6 ВВЕДЕН ВПЕРВЫЕ

Информация о введении в действие (прекращении действия) настоящего стандарта и изменений к нему публикуется в указателе «Национальные стандарты».

Информация об изменениях к настоящему стандарту публикуется в указателе (каталоге) «Национальные стандарты», а текст изменений — в информационных указателях «Национальные стандарты». В случае пересмотра или отмены настоящего стандарта соответствующая информация будет опубликована в информационном указателе «Национальные стандарты»

© Стандартиформ, 2012

В Российской Федерации настоящий стандарт не может быть полностью или частично воспроизведен, тиражирован и распространен в качестве официального издания без разрешения Федерального агентства по техническому регулированию и метрологии

Содержание

1 Область применения	1
2 Нормативные ссылки	1
3 Термины и определения	1
4 Сущность метода	1
5 Средства испытаний	2
6 Образцы для испытаний	2
7 Методика проведения испытаний	3
8 Обработка и представление результатов испытаний	4
9 Точность метода	4
10 Отчет об испытаниях	4
Приложение ДА (справочное) Сведения о соответствии межгосударственных стандартов ссылочным международным и европейским региональным стандартам	5

Введение

Настоящий стандарт применяют, если заключенные контракты или другие согласованные условия предусматривают применение теплоизоляционных материалов с характеристиками, гармонизированными с требованиями европейских региональных стандартов, а также в случаях, когда это технически и экономически целесообразно.

ИЗДЕЛИЯ ТЕПЛОИЗОЛЯЦИОННЫЕ, ПРИМЕНЯЕМЫЕ В СТРОИТЕЛЬСТВЕ**Метод определения прочности при растяжении перпендикулярно к лицевым поверхностям**

Thermal insulating products for building applications. Method for determination of tensile strength perpendicular to faces

Дата введения — 2012—09—01

1 Область применения

Настоящий стандарт распространяется на теплоизоляционные изделия, применяемые в строительстве (далее — изделия), и устанавливает требования к средствам испытания и методике определения прочности при растяжении перпендикулярно к лицевым поверхностям изделия.

2 Нормативные ссылки

В настоящем стандарте использованы ссылки на следующие стандарты:

EN 12085:1997 Thermal insulating products for building applications — Determination of linear dimensions of test specimens (Теплоизоляционные изделия, применяемые в строительстве. Определение линейных размеров образцов для испытаний)

ISO 5725-1:1994 Accuracy (trueness and precision) of measurement methods and results — Part 1: General principles and definitions [Точность (правильность и прецизионность) методов и результатов измерений. Часть 1. Общие положения и определения]

ISO 5725-2:1994 Accuracy (trueness and precision) of measurement methods and results — Part 2: Basic method for the determination of repeatability and reproducibility of a standard measurement method [Точность (правильность и прецизионность) методов и результатов измерений. Часть 2. Основной метод определения повторяемости и воспроизводимости стандартного метода измерений]

3 Термины и определения

В настоящем стандарте применен следующий термин с соответствующим определением:

3.1 прочность при растяжении перпендикулярно к лицевым поверхностям (tensile strength perpendicular to faces) σ_{mt} : Отношение максимального значения силы растяжения, действующей перпендикулярно к лицевым поверхностям образца, к площади поперечного сечения образца.

4 Сущность метода

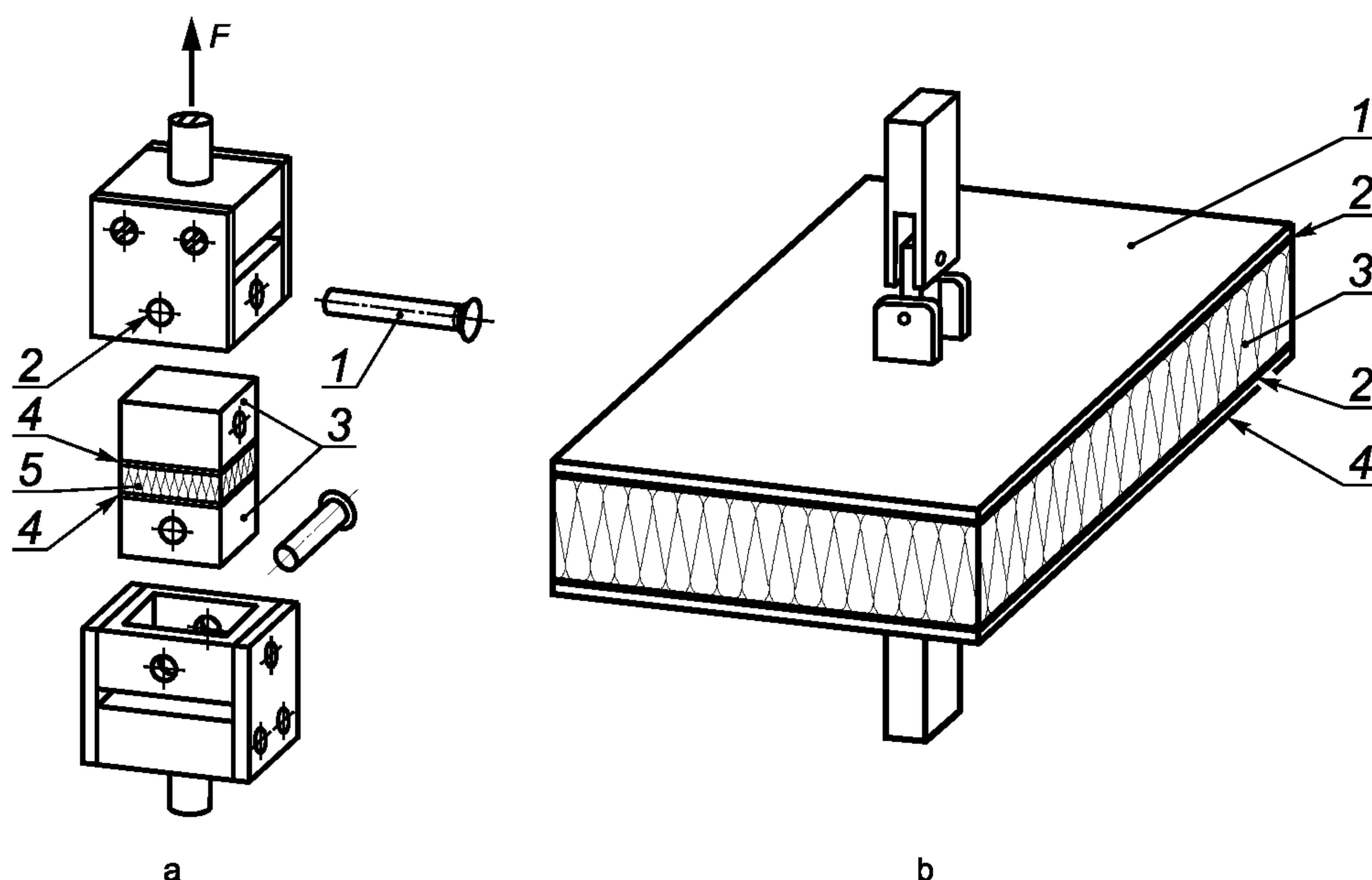
Образец, предназначенный для испытания, приклеивают лицевыми гранями к жестким пластинам или блокам, устанавливают в разрывную машину и растягивают в противоположные стороны с заданной скоростью. Регистрируют максимальное значение силы растяжения и вычисляют прочность образца при растяжении.

5 Средства испытаний

5.1 Разрывная машина с заданным диапазоном измеряемой силы растяжения и деформации, обеспечивающая постоянную скорость движения подвижного захвата ($10 \text{ мм/мин} \pm 10 \%$) и измерение силы с погрешностью $\pm 1 \%$.

5.2 Жесткие пластины или блоки с приспособлениями для их крепления к разрывной машине, обеспечивающие равномерное распределение силы растяжения по площади поперечного сечения образца при его испытании.

Примеры приспособлений для крепления образца приведены на рисунке 1.



1 — болт; 2 — соединительный стержень; 3 — металлические блоки; 4 — клеящее вещество; 5 — образец для испытания

1 — жесткая пластина; 2 — клеящее вещество; 3 — образец для испытания; 4 — жесткая пластина

Рисунок 1 — Примеры приспособлений для крепления образца

5.3 Клеящее вещество для приклеивания образца к жестким пластинам или блокам:

- не должно укреплять или разрушать поверхностные слои образца;
- не следует применять в горячем виде, если оно вызывает разрушение изделия.

Применяемый для клеящего вещества растворитель должен быть совместим с материалом образца.

Примечание — Допускается применять другие средства испытания, обеспечивающие получение результата с указанной выше погрешностью.

6 Образцы для испытаний

6.1 Размеры образцов

Толщина образцов должна быть равна толщине изделия, из которого вырезаны эти образцы. Образцы изготавливают в форме прямой призмы с квадратным поперечным сечением со следующими рекомендуемыми размерами сторон:

- 50 × 50 мм или
- 100 × 100 мм, или
- 150 × 150 мм, или
- 200 × 200 мм, или
- 300 × 300 мм.

Размеры образцов принимают в соответствии со стандартом или техническими условиями на изделие конкретного вида.

П р и м е ч а н и е — При отсутствии стандарта или технических условий на изделие размеры образцов могут быть согласованы между заинтересованными сторонами.

Линейные размеры образцов измеряют в соответствии с EN 12085 с погрешностью $\pm 0,5$ %.

6.2 Число образцов

Число образцов должно быть указано в стандарте или технических условиях на изделие. Если в стандарте или технических условиях на изделие не указано число образцов, то следует испытывать не менее пяти образцов.

П р и м е ч а н и е — При отсутствии стандарта или технических условий на изделие число образцов может быть согласовано между заинтересованными сторонами.

6.3 Подготовка образцов к испытанию

Образцы вырезают из изделия так, чтобы основание образца располагалось перпендикулярно к направлению силы растяжения, действующей на изделие при его применении по назначению.

При подготовке образцов к испытанию не допускается нарушение структуры изделия, из которого вырезаны эти образцы.

Все обкладки, облицовки и/или покрытия изделия, из которого вырезаны образцы, должны быть сохранены. Образцы должны быть представительными для данного изделия.

Образцы вырезают на расстоянии не менее 15 мм от боковых граней изделия для предотвращения влияния возможных повреждений, возникающих при разгрузочно-погрузочных работах. Для изделий, имеющих неплоские или непараллельные лицевые грани или обкладку, облицовку и/или покрытие, подготовку образцов к испытанию проводят в соответствии со стандартом или техническими условиями на изделие.

Допускаемые отклонения от параллельности и плоскостности лицевых граней образцов не должны превышать 0,5 % длины образца или должны быть не более 0,5 мм.

Перед кондиционированием образцы приклеивают клеящим веществом к двум жестким пластинам или блокам.

6.4 Кондиционирование образцов

Образцы с приклеенными двумя жесткими пластинами или блоками перед испытанием выдерживают в течение 6 ч при температуре (23 ± 5) °С. В случае разногласий образцы выдерживают при температуре (23 ± 2) °С и относительной влажности воздуха (50 ± 5) % в течение времени, указанного в стандарте или технических условиях на изделие.

П р и м е ч а н и е — Допускается кондиционирование образцов при других условиях, обеспечивающих получение тех же результатов.

7 Методика проведения испытаний

7.1 Условия испытаний

Испытания проводят при температуре (23 ± 5) °С. В случае разногласий испытания проводят при температуре (23 ± 2) °С и относительной влажности воздуха (50 ± 5) %.

7.2 Проведение испытаний

Вычисляют площадь поперечного сечения образцов в соответствии с EN 12085.

П р и м е ч а н и е — Площадь поперечного сечения образцов следует определять до приклеивания образца к двум жестким пластинам или блокам.

Образец закрепляют в разрывной машине при помощи приспособлений, имеющихся в пластинах/блоках, и прикладывают силу растяжения при постоянной скорости движения подвижного захвата в соответствии с 5.1 до момента разрушения образца.

Регистрируют максимальное значение силы растяжения в килоньютонах.

Определяют вид разрушения: по материалу образца или по обкладке, облицовке и/или покрытию.

Результат испытания образца, разрушение которого произошло полностью или частично в месте приклеивания образца к жестким пластинам или блокам, не учитывают.

8 Обработка и представление результатов испытаний

Прочность при растяжении изделий перпендикулярно к лицевым поверхностям σ_{mt} , кПа, вычисляют по формуле

$$\sigma_{mt} = \frac{F_m}{A} = \frac{F_b}{l \cdot b},$$

где F_m — зарегистрированное значение максимальной силы растяжения, кН;

A — площадь поперечного сечения образца, м²;

l, b — длина и ширина образца, м.

За результат испытаний принимают среднеарифметическое значение результатов отдельных испытаний, округленное до второй значащей цифры.

П р и м е ч а н и е — Результаты испытаний образцов, имеющих разные размеры, могут быть различными.

9 Точность метода

Приведенные характеристики точности определения прочности при растяжении перпендикулярно к лицевым поверхностям изделий σ_{mt} установлены на основе результатов «кругового испытания», при котором применялись аналогичные средства испытания и проводилась аналогичная подготовка образцов к испытанию:

- предел 95 %-ной повторяемости ≈ 5 %;

- предел 95 %-ной воспроизводимости ≈ 15 %.

Приведенные выше термины соответствуют ISO 5725-1 и ISO 5725-2.

10 Отчет об испытаниях

Отчет об испытании должен содержать:

а) ссылку на настоящий стандарт;

б) идентификацию изделия:

1) наименование изделия, наименование предприятия-изготовителя или поставщика,

2) код маркировки изделия,

3) вид изделия,

4) вид упаковки,

5) форму поставки изделия в лабораторию,

6) дополнительную информацию (если необходимо), например, номинальную толщину, номинальную плотность;

с) методику проведения испытания:

1) подготовку к испытанию и порядок отбора образцов, например, кто и в каком месте проводил отбор образцов,

2) условия кондиционирования образцов,

3) любые отклонения от требований, приведенных в разделах 6 и 7,

4) дату проведения испытания,

5) размеры и число образцов для испытания,

6) общую информацию об испытании, например, вид клеящего вещества и в каком месте произошло разрушение образца,

7) обстоятельства, которые могли повлиять на результаты испытания.

П р и м е ч а н и е — Сведения об оборудовании и о лаборанте, проводившем испытание, должны находиться в лаборатории, однако в отчете их не указывают;

д) результат каждого отдельного испытания и среднеарифметическое значение прочности при растяжении перпендикулярно к лицевым поверхностям образца.

Приложение ДА
(справочное)

**Сведения о соответствии межгосударственных стандартов ссылочным международным
и европейским региональным стандартам**

Таблица ДА.1

Обозначение и наименование ссылочного международного, европейского регионального стандартов	Степень соответствия	Обозначение и наименование соответствующего межгосударственного стандарта
ISO 5725-1:1994 Точность (правильность и прецизионность) методов и результатов измерений. Часть 1. Общие положения и определения	IDT	ГОСТ ИСО 5725-1—2003 Точность (правильность и прецизионность) методов и результатов измерений. Часть 1. Основные положения и определения
ISO 5725-2:1994 Точность (правильность и прецизионность) методов и результатов измерений. Часть 2. Основной метод определения повторяемости и воспроизводимости стандартного метода измерений	IDT	ГОСТ ИСО 5725-2—2003 Точность (правильность и прецизионность) методов и результатов измерений. Часть 2. Основной метод определения повторяемости и воспроизводимости стандартного метода измерений
EN 12085:1997 Теплоизоляционные изделия, применяемые в строительстве. Определение линейных размеров образцов для испытаний	IDT	ГОСТ EN 12085—2011 Изделия теплоизоляционные, применяемые в строительстве. Методы измерения линейных размеров образцов, предназначенных для испытаний
<p align="center">П р и м е ч а н и е — В настоящей таблице использовано следующее условное обозначение степени соответствия стандартов: IDT — идентичные стандарты.</p>		

Ключевые слова: здания, теплоизоляция, теплоизоляционные изделия, испытания на растяжение, прочность при растяжении перпендикулярно к лицевым поверхностям

Редактор *В.Н. Копысов*
Технический редактор *Н.С. Гришанова*
Корректор *И.А. Королева*
Компьютерная верстка *Л.А. Круговой*

Сдано в набор 21.09.2012. Подписано в печать 22.10.2012. Формат 60×84 $\frac{1}{8}$. Гарнитура Ариал.
Усл. печ. л. 1,40. Уч.-изд. л. 0,75. Тираж 126 экз. Зак. 905.

ФГУП «СТАНДАРТИНФОРМ», 123995 Москва, Гранатный пер., 4.
www.gostinfo.ru info@gostinfo.ru
Набрано во ФГУП «СТАНДАРТИНФОРМ» на ПЭВМ.
Отпечатано в филиале ФГУП «СТАНДАРТИНФОРМ» — тип. «Московский печатник», 105062 Москва, Лялин пер., 6.