

СОГЛАСОВАНО
Федеральный горный и
Промышленный надзор России
(Госгортехнадзор России)
Письмо № 02 - 15/7
От 29.06.2004

ОКП 229711

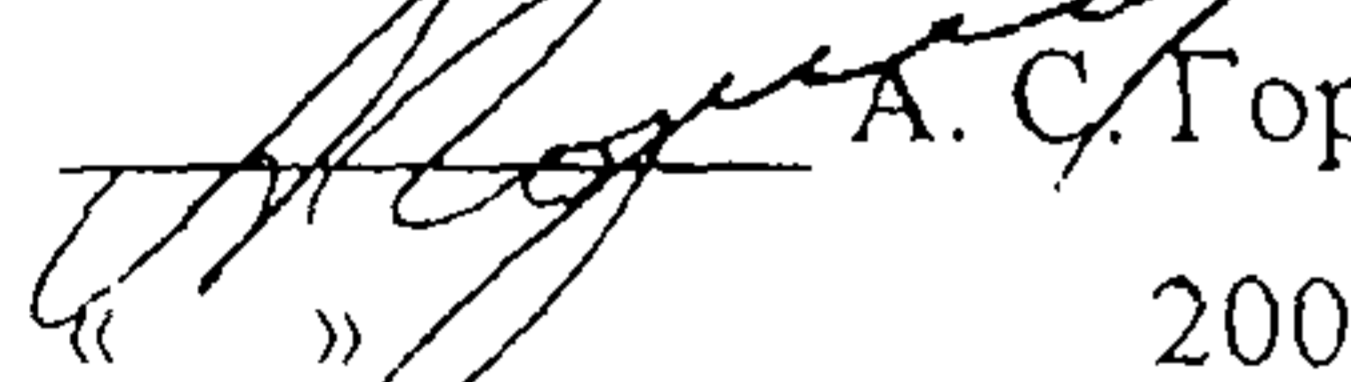
**ПОЛИМЕРНО-КОНТЕЙНЕРНОЕ БАЛЛАСТИРУЮЩЕЕ УСТРОЙСТВО
(ПКБУ)**

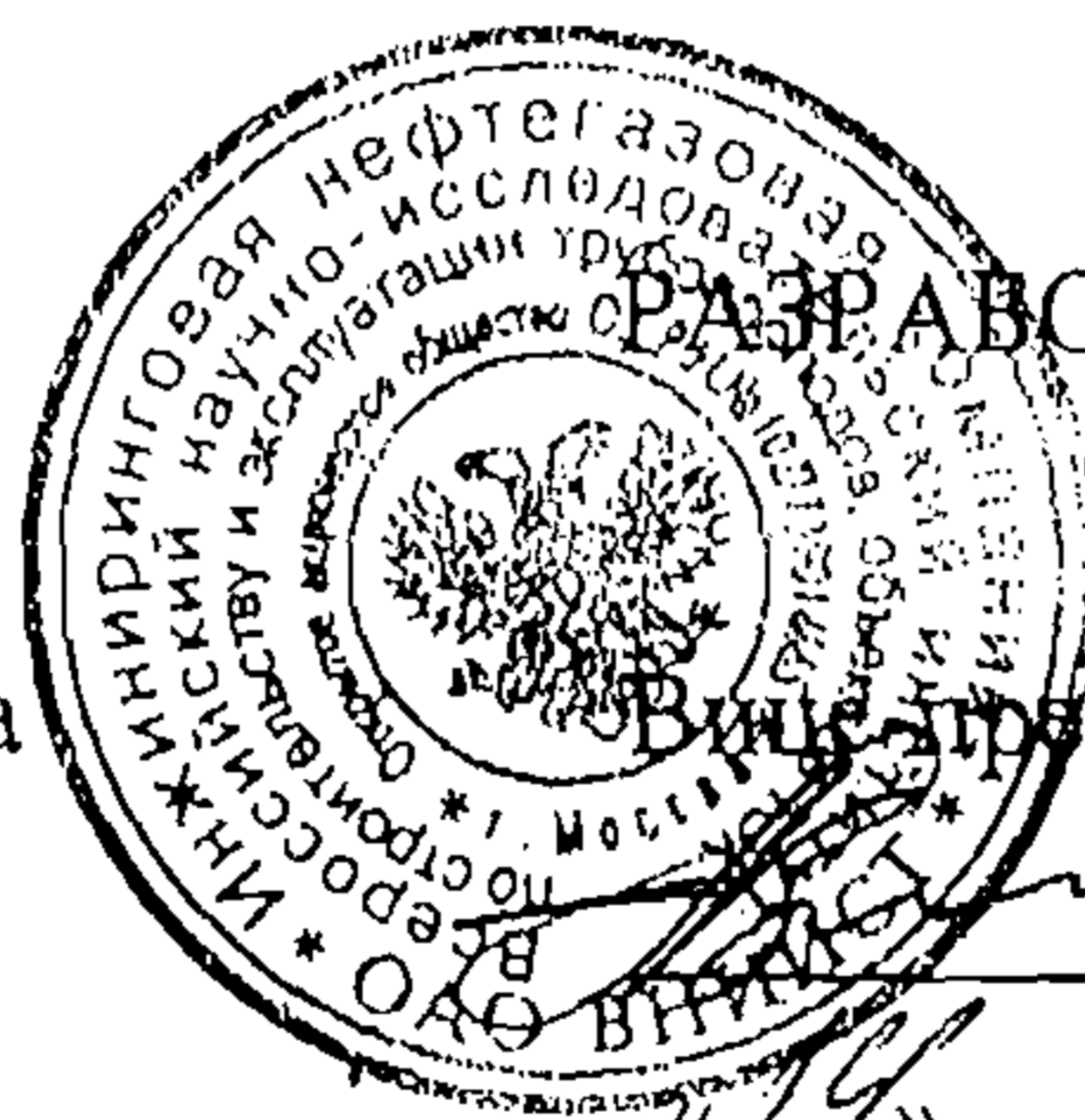
**Технические условия
ТУ 2297-006-01297858-2004**

Дата введения «29» июня 2004 г.

СОГЛАСОВАННО:

Начальник производственного отдела
ОАО «АК «Транснефть»


А. С. Горин
« » 2004 г.



РАЗРАБОТАНО:

Виде-президент ОАО «ВНИИСТ»
С. А. Завьялов
«29» 06 2004 г.



Директор ИЭПЦ ОАО «ВНИИСТ»
В. М. Прошин
« » 2004 г.

Москва, 2004 г.

Настоящие технические условия распространяются на полимерно-контейнерное балластирующее устройство (ПКБУ), предназначенное для балластировки магистральных трубопроводов диаметром 377мм – 1420мм, с целью обеспечения проектного положения трубопровода и надёжной его работы в процессе эксплуатации.

Полимерно-контейнерное балластирующее устройство применяется для балластировки трубопроводов, прокладываемых на обводненных и с прогнозируемым обводнением участках трассы. При заполнении контейнеров привозным минеральным грунтом эти устройства допускается применять и на болотах глубиной не более глубины траншеи.

Пример обозначения ПКБУ при заказе: «ПКБУ – 1420; ТУ2297-006-01297858-04 », где ПКБУ – полимерно-контейнерное балластирующее устройство; 1420 – диаметр трубопровода в мм.

1. Технические требования

1.1. Полимерно-контейнерное балластирующее устройство должно соответствовать требованиям настоящих технических условий и технической документации, утверждённой в установленном порядке.

1.2. Балластирующие возможности ПКБУ и схема их размещения на трубопроводе определяются проектом с учётом геологии грунтов и принятого грунта засыпки.

1.3. Основные параметры и характеристики

1.3.1. Основные параметры и размеры ПКБУ должны соответствовать рис.1 и табл.1.

1.3.2. ПКБУ представляет собой соединённые грузовыми лентами два контейнера (ёмкости) из мягкого долговечного синтетического рулонного материала с металлическими распорными рамками (рамками жёсткости).

Между лентами вшиты вертикальные противоразмывные перегородки.

1.3.3. ПКБУ должны изготавливаться по нормативно-технической документации, утверждённой в установленном порядке.

1.3.4. Контейнерная часть ПКБУ и грузовые ленты должны изготавливаться из ткани технической ТБГ – 360 ТУ 2281-113-00204027-2000 или аналогичной с соответствующими номинально техническими требованиями.

1.3.5. Контейнеры ПКБУ должны изготавливаться ниточным соединением на швейных промышленных машинах.

1.3.6. Пошив контейнеров ПКБУ должен производиться швами, указанными в рабочих чертежах.

1.3.7. Раскрой заготовок должен производиться по карте раскроя материала.

1.3.8. Пошив элементов ПКБУ должен производиться стежками 3÷5мм синтетической нитью по ОСТ 6-06-С17-78 или другой синтетической нитью с разрывной нагрузкой не ниже 69Н.

1.3.9. При обрыве нити строчку перекрывать новыми стежками, количество которых должно быть не менее 5.

1.3.10. Концы строчек необходимо закреплять обратной строчкой не менее, чем на 5 стежков для предупреждения возможного распарывания.

1.3.11. На мягких ёмкостях не допускается: расхождение швов, пропуски в строчке, сквозные механические повреждения.

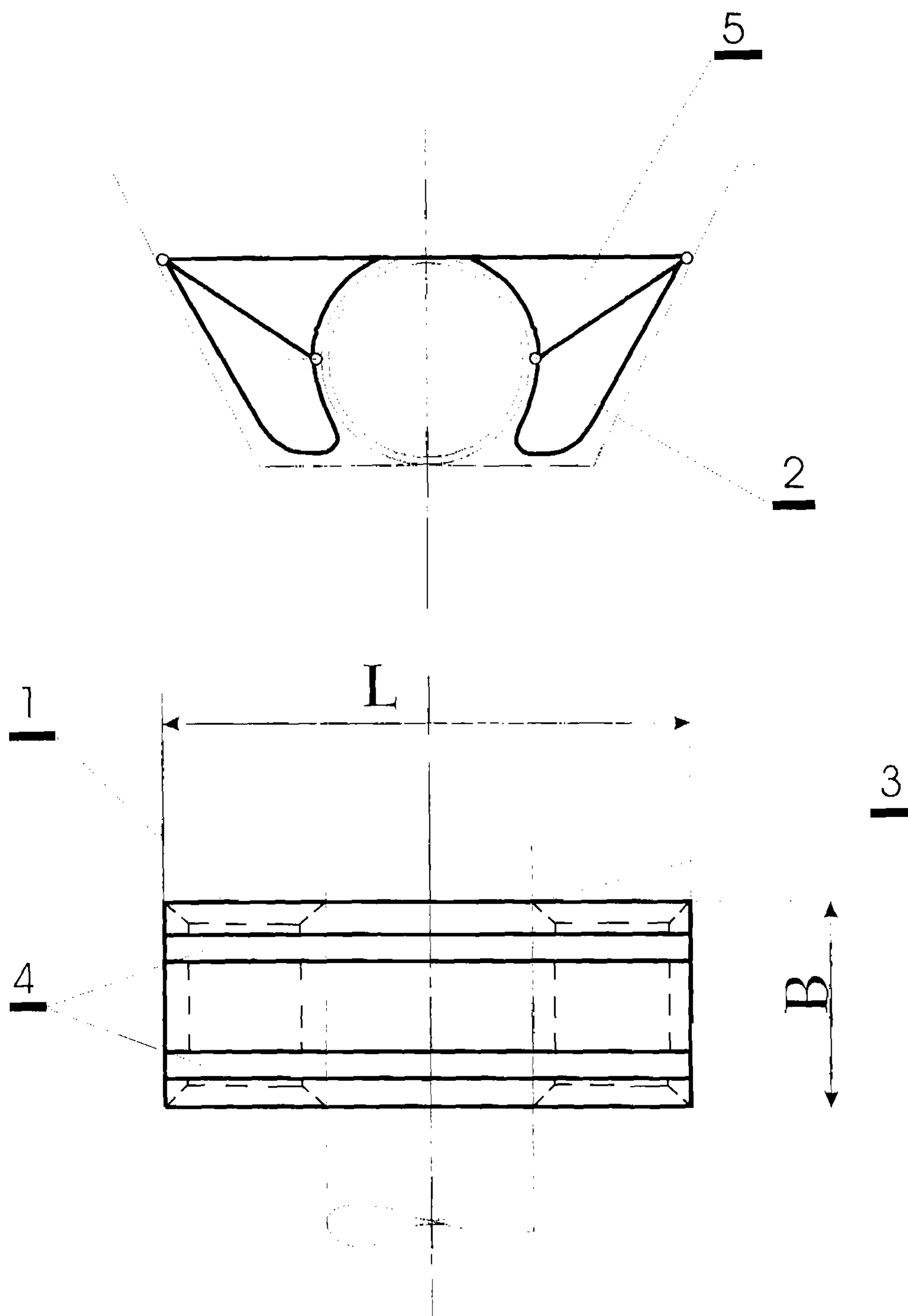


Рис.1. Схема конструкции полимерно-контейнерного балластирующего устройства (ПКБУ)

1 – рамка жёсткости; 2 – ёмкость (контейнер) из мягкой синтетической ткани;
 3 – нижняя грузовая лента; 4 – верхняя грузовая лента; 5 – противоразмывная перегородка.

Основные размеры и технические характеристики

Таблица 1

№ п/п	Диаметр грубопровода, мм	Марка контейнера	Габаритные размеры, мм		Объём грунта в штуке, м ³	Масса незагруженного ПКБУ, т
			L	B		
1	1420	ПКБУ-1420	4200	1500	8,0	0,10
2	1220	ПКБУ-1220	3800	1500	6,0	0,098
3	1020	ПКБУ-1020	3100	1500	5,0	0,077
4	820	ПКБУ-820	3000	1500	4,6	0,074
5	720	ПКБУ-720	2900	1500	4,0	0,071
6	530	ПКБУ-530	1700	1500	3,5	0,063
7	426 - 377	ПКБУ-377	1500	1500	1,4	0,058

Примечание:

- L, не более – ограничения по ширине траншеи;
- объём грунта – расчётный по методике ВСН 39-1.9-003-98.

1.3.12. Элементы рамок жёсткости должны быть окрашены лакокрасочным покрытием.

1.3.13. Элементы рамок жёсткости не должны иметь острых кромок, задиров, выступающих швов сварных соединений, способных в процессе монтажа и эксплуатации нанести повреждения изолирующему покрытию трубопровода.

1.4. Комплектность.

1.4.1. В комплект поставки ПКБУ входят:

- рамки жёсткости;
- ёмкости (контейнеры) из мягкой синтетической ткани с грузовыми лентами;
- штыри крепёжные;
- паспорт.

1.5. Маркировка

1.5.1. Маркировка ПКБУ должна производиться непосредственно на внешней стороне ёмкости из мягкой синтетической ткани.

Место, способ и содержание маркировки – согласно чертежу.

1.6. Упаковка

1.6.1. Упаковка ПКБУ должна обеспечить компактное хранение элементов ПКБУ на приобъектном складе и безопасное, без повреждений, транспортирование принятым видом транспорта.

1.6.2. Ёмкости из мягкой синтетической ткани с грузовыми лентами складываются втрое по длине и сворачиваются в рулон.

Сложенное в рулон изделие перевязывается шнуром по ГОСТ 2297-70, лентой или другими материалами, обеспечивающими прочность упаковки.

1.6.3. Элементы рамок жёсткости упаковываются и транспортируются в виде пакетов.

1.6.4. Конструкция и метод крепления пакета разрабатывается организацией-поставщиком и должна обеспечить целостность пакета при транспортировании выбранным видом транспорта.

1.6.5. Отдельные элементы должны быть уложены в пакеты через мягкие прокладки.

Непосредственный контакт элементов между собой в целях предупреждения разрушения окрасочного покрытия не допускается.

1.6.7. Штыри крепёжные и паспорт укладываются в полиэтиленовый пакет (или в мешочек из мягкой синтетической ткани), который перевязывается шпагатом ГОСТ 17308.

1.6.8. При транспортировании ПКБУ автомобильным транспортом допускается отгрузка ПКБУ в собранном виде.

2. Требования безопасности

2.1. ПКБУ электробезопасно, не токсично, не выделяет вредных веществ, горюче.

2.2. Способность взрываться и гореть при взаимодействии с водой, кислородом и другими веществами отсутствует.

2.3. Для тушения ПКБУ применяют огнетушители, асбестовые одеяла и песок.

2.4. При производстве работ по балластировке трубопроводов с использованием ПКБУ следует руководствоваться правилами безопасности, изложенными в следующих документах:

- СНиП III – 4 – 80 «Техника безопасности в строительстве» – М. Стройиздат (Переиздан в 1995г.);
- «Правила техники безопасности при строительстве магистральных трубопроводов» – М. Недра, 1982г.
- ВСН 39-1.9-003-98 «Конструкции и способы балластировки и закрепления подземных газопроводов», М., 1982г.

2.5. К работам по заполнению контейнеров ПКБУ и их монтажу на трубопроводе допускаются рабочие, прошедшие инструктаж на рабочем месте, обеспеченные спецодеждой.

2.6. В зоне работ по балластировке не допускается присутствие посторонних лиц.

2.7. При заполнении контейнеров грунтом рабочие должны находиться вне зоны падения грунта и стрелы экскаватора.

2.8. При строповке ПКБУ особое внимание обратить на надёжность зацепления ПКБУ крюком крана.

3. Требования охраны окружающей среды

3.1. ПКБУ безопасно в экологическом отношении и не причиняет вреда окружающей среде и здоровью человека при хранении, транспортировке, эксплуатации (применении), утилизации.

3.2. Материалы, используемые при изготовлении ПКБУ, при условии соблюдения требований настоящих технических условий, вреда окружающей среде не оказывают.

3.3. ПКБУ после потери потребительских свойств подлежит захоронению на свалке твёрдых промышленных (бытовых) отходов.

4. Правила приёмки и методы контроля

4.1. ПКБУ должно быть принято ОТК предприятия-изготовителя.

4.2. ПКБУ предъявляют к сдаче партиями.

Партией считается количество изделий не более 100 штук, изготовленных из одного вида материала и оформленных одним документом о качестве.

4.3. В документе о качестве указывают:

- наименование предприятия-изготовителя;
- номер партии и дату выпуска (месяц, год);
- условное обозначение;
- количество ПКБУ в партии;
- обозначение настоящих технических условий.

4.4. При приёмке все изделия подвергаются визуальному осмотру, обмеру – 0,5%, но не менее 5 штук от партии.

4.5. Контроль по пункту 1.1. проверкой технологической документации на соответствие требованиям конструкторской документации.

4.6. Обмер изделий производят мерительным инструментом с погрешностью не более 10мм.

4.7. В случае неудовлетворительных результатов обмера производят повторный обмер удвоенного количества изделий, отобранных из той же партии. Результаты повторных измерений являются окончательными.

5. Транспортировка и хранение

5.1. Транспортировку ПКБУ производят всеми видами транспорта при условии предохранения их от повреждения, загрязнения и атмосферных осадков.

5.2. Транспортировка осуществляется всеми видами транспорта в соответствии с действующими на каждом виде транспорта правилами, утверждёнными в установленном порядке.

5.3. ПКБУ должно храниться в складских помещениях на стеллажах или поддонах при температуре не выше +40°C, при отсутствии в воздухе паров агрессивных веществ с защитой от прямых солнечных лучей на расстоянии не менее 1м от отопительных приборов.

6. Указания по эксплуатации

6.1. Перед установкой (навешиванием) на трубопровод ПКБУ должны быть визуально осмотрены с целью выявления повреждений, которые могли возникнуть во время транспортировки.

6.2. Не допускаются к использованию и должны быть отбракованы:

- элементы рамок жёсткости, получившие механические повреждения в виде продольного изгиба, смятия, сплющивания или задира;
- элементы рамок жёсткости получивших (имеющих) нарушения и повреждения окрасочного слоя;
- контейнерная часть, получившая повреждения в виде надрезов, надрывов, затяжек ткани;
- контейнерная часть, на которой обнаружены следы термического воздействия.

6.3. Глубина залегания трубы должна быть не менее 1 метра от верхней образующей или глубина залегания трубы должна соответствовать проектной отметке для теплоизолированных труб (не менее 1 метра).

6.4. ПКБУ в собранном виде устанавливаются при помощи грузоподъёмного средства непосредственно на трубу или (и) на теплоизолирующий слой, скальный лист в соответствии с проектом. Зацепление ПКБУ осуществляется за предусмотренные монтажные петли.

6.5. Нижняя грузовая лента, охватывающая трубу, не должна иметь гофр и складок.

6.6. Наиболее удалённые стороны рамок жёсткости могут касаться стен траншеи, но верхняя грузовая лента должна быть натянута весом рамок до засыпки грунта.

Не допускается опирание близ расположенных сторон рамок жёсткости на дно траншеи.

6.7. Не допускается использование ПКБУ не соответствующего диаметра.

6.8. ПКБУ навешиваются на трубопровод группами или поштучно. Порядок их размещения и количество определяется проектом.

6.9. Заполнение ПКБУ осуществляется механизированным способом грунтов из отвала или привозным минеральным грунтом.

6.10. Гранулометрический состав грунта должен удовлетворять общим требованиям СНиП III-42-80 по укладке и балластировке трубопровода.

6.12. Работы осуществляются в соответствии с ППр и соблюдением правил ТБ СНиП III-4-80.

7. Гарантии изготовителя

7.1. Предприятие-изготовитель гарантирует соответствие конструкции ПКБУ требованиям настоящих технических условий и комплекту конструкторской документации при соблюдении потребителем условий транспортирования, хранения, монтажа и условий эксплуатации.

Гарантийный срок эксплуатации не менее 30 лет.



**ФЕДЕРАЛЬНАЯ СЛУЖБА
ПО ТЕХНОЛОГИЧЕСКОМУ НАДЗОРУ**

А. Лукьянова ул., д.4, корп.8, Москва, 105066
Телефон: (095) 263-97-75 Факс: (095) 261-60-43
E-mail: gosnadzor@gosnadzor.ru
<http://www.gosnadzor.ru>
ОКПО 00029618, ОГРН 1047701019266
ИНН/КПП 7701348279/770101001

29.06.2004 № 02-15/7

На № _____ от _____

Вице- президенту
ОАО «ВНИИСТ»

Завьялову С.А.

Управление по надзору за взрывоопасными и химически опасными производствами и объектами рассмотрело и согласовывает представленные Вами Технические условия «Полимерно-контейнерное балластирующее устройство (ПКБУ)» ТУ 2297-006-01297858-2004.

Заместитель Начальника Управления
по надзору за взрывоопасными и химически
опасными производствами и объектами

С.Н. Мокроусов

ИЭПЦ ОАО ВНИИСТ	КТО	ИЗВЕЩЕНИЕ 1-А	ОБОЗНАЧЕНИЕ ТУ 2297-006-01297858-2004	
ДАТА ВЫПУСКА	СРОК ИЗМ.		ЛИСТ	ЛИСТОВ
01.07.2005г.			1	1
ПРИЧИНА	Устранение замечаний ОАО ВНИИСТ			КОД 1
УКАЗАНИЕ О ЗАДЕЛЕ	На заделе не отражается			
СРОК И УКАЗАНИЕ О ВНЕДРЕНИИ	С момента выхода извещения			
ПРИМЕНЯЕМОСТЬ	ПКБУ технические условия			
РАЗОСЛАТЬ	ОАО ВНИИСТ, архив, механический цех, СТК.			
ПРИЛОЖЕНИЕ				

ИЗМ. СОДЕРЖАНИЕ ИЗМЕНЕНИЯ

1

ТУ 2297-006-01297858-2004

Технические условия на ПКБУ

Титульный лист

Имеется

Должно быть

Код ОКП 22 9711

Код ОКП 22 9719

Исправление произвести подчисткой

Заменить листы: 1, 4, 5, 6 включительно.

Примечание. Изменение проводится для уточнения некоторых параметров изделия и исправления ссылок на устаревшие стандарты.

СОСТАВИЛ	Морозов		1.07.2005	Н. КОНТР.		
ПРОВЕРИЛ	Саркисов		1.07.2005	ПР. ЗАКАЗЧИКА		
Т. КОНТР.	Брежнев		1.07.2005	ЧТВ	Прошин	10705
ИЗМЕНЕНИЕ ВНЕС						