

---

ФЕДЕРАЛЬНОЕ АГЕНТСТВО  
ПО ТЕХНИЧЕСКОМУ РЕГУЛИРОВАНИЮ И МЕТРОЛОГИИ

---



НАЦИОНАЛЬНЫЙ  
СТАНДАРТ  
РОССИЙСКОЙ  
ФЕДЕРАЦИИ

ГОСТ Р  
54817—  
2011/  
IEC/TS 62441:2006

---

**ВОСПЛАМЕНЕНИЕ АУДИО-,  
ВИДЕОАППАРАТУРЫ, ОБОРУДОВАНИЯ  
ИНФОРМАЦИОННЫХ ТЕХНОЛОГИЙ И СВЯЗИ,  
СЛУЧАЙНО ВОЗНИКШЕЕ ОТ ПЛАМЕНИ СВЕЧИ**

IEC/TS 62441:2006  
Accidentally caused candle flame ignition for audio/video, communication and  
information technology equipment  
(IDT)

Издание официальное



Москва  
Стандартинформ  
2012

## Предисловие

Цели и принципы стандартизации в Российской Федерации установлены Федеральным законом от 27 декабря 2002 г. № 184-ФЗ «О техническом регулировании», а правила применения национальных стандартов Российской Федерации — ГОСТ Р 1.0—2004 «Стандартизация в Российской Федерации. Основные положения»

### Сведения о стандарте

1 ПОДГОТОВЛЕН Автономной некоммерческой организацией «Научно-технический центр сертификации электрооборудования» (НТЦСЭ) «ИСЭП» на основе собственного аутентичного перевода на русский язык стандарта, указанного в пункте 4

2 ВНЕСЕН Техническим комитетом по стандартизации ТК 452 «Безопасность аудио-, видео-, электронной аппаратуры, оборудования информационных технологий и телекоммуникационного оборудования»

3 УТВЕРЖДЕН И ВВЕДЕН В ДЕЙСТВИЕ Приказом Федерального агентства по техническому регулированию и метрологии от 13 декабря 2011 г. № 1208-ст

4 Настоящий стандарт идентичен международному документу МЭК/ТС 62441:2006 «Воспламенение аудио-, видеоаппаратуры, оборудования информационных технологий и связи, случайно возникшее от пламени свечи» (IEC/TS 62441:2006 «Accidentally caused candle flame ignition for audio/video, communication and information technology equipment»).

При применении настоящего стандарта рекомендуется использовать вместо ссылочных международных стандартов соответствующие им национальные стандарты Российской Федерации, сведения о которых приведены в дополнительном приложении ДА

### 5 ВВЕДЕН ВПЕРВЫЕ

*Информация об изменениях к настоящему стандарту публикуется в ежегодно издаваемом информационном указателе «Национальные стандарты», а текст изменений и поправок — в ежемесячно издаваемых информационных указателях «Национальные стандарты». В случае пересмотра (замены) или отмены настоящего стандарта соответствующее уведомление будет опубликовано в ежемесячно издаваемом информационном указателе «Национальные стандарты». Соответствующая информация, уведомление и тексты размещаются также в информационной системе общего пользования — на официальном сайте Федерального агентства по техническому регулированию и метрологии в сети Интернет*

© Стандартинформ, 2012

Настоящий стандарт не может быть полностью или частично воспроизведен, тиражирован и распространен в качестве официального издания без разрешения Федерального агентства по техническому регулированию и метрологии

## Содержание

1 Область применения . . . . .	1
2 Нормативные ссылки . . . . .	1
3 Термины и определения . . . . .	1
4 Предупреждение для пользователей . . . . .	2
5 Контроль увеличения огня . . . . .	3
5.1 Общие положения . . . . .	3
5.2 Определение областей, доступных для пламени свечи . . . . .	3
5.3 Методика испытаний . . . . .	4
5.4 Испытание продолжительным воздействием пламени . . . . .	5
Приложение ДА (справочное) Сведения о соответствии ссылочных международных стандартов ссылочным национальным стандартам Российской Федерации . . . . .	6
Библиография . . . . .	7

## Предисловие

Официальные решения или соглашения международной электротехнической комиссии (МЭК) по техническим вопросам выражают, насколько это возможно, международное согласованное мнение, относящееся к этим вопросам, т. к. каждый технический комитет имеет представителей от всех заинтересованных национальных комитетов.

Выпускаемые документы имеют форму рекомендаций для международного использования, публикуются в виде стандартов, технических отчетов или руководств и принимаются национальными комитетами именно в таком качестве.

В целях содействия международной унификации (единой системе) национальные комитеты МЭК обязуются при разработке национальных и региональных стандартов брать за основу международные стандарты МЭК, насколько это позволяют условия данной страны. Любое расхождение между стандартами МЭК и соответствующими национальными или региональными стандартами должно быть ясно обозначено в последних.

Настоящий международный стандарт подготовлен Техническим комитетом ТК-108 «Безопасность электронного оборудования в пределах аудио-, видеоаппаратуры, оборудования информационных технологий и технологий связи».

Текст настоящего стандарта основан на следующих документах:

Рассматриваемый проект	Отчет о голосовании
108/171/DTS	108/191A/RVC

Полную информацию о голосовании по утверждению настоящего стандарта можно найти в отчете о голосовании, указанном выше в таблице.

В настоящем стандарте методы испытаний выделены курсивом.



**ВОСПЛАМЕНЕНИЕ АУДИО-, ВИДЕОАППАРАТУРЫ, ОБОРУДОВАНИЯ  
ИНФОРМАЦИОННЫХ ТЕХНОЛОГИЙ И СВЯЗИ, СЛУЧАЙНО  
ВОЗНИКШЕЕ ОТ ПЛАМЕНИ СВЕЧИ**

Accidentally caused candle flame ignition for audio/video, communication and information technology equipment

---

Дата введения — 2012—07—01

## 1 Область применения

Настоящий стандарт устанавливает меры безопасности для снижения вероятности распространения пламени и дальнейшего возникновения пожара внутри помещения от случайно воспламененных условных свечей внешних корпусов аудио-, видеоаппаратуры и оборудования информационных технологий и связи, используемого в бытовых условиях.

## 2 Нормативные ссылки

В настоящем стандарте использованы нормативные ссылки на следующие международные стандарты:

МЭК 60695-11-5 Испытания на пожароопасность. Часть 11-5. Типы испытательного пламени. Методы испытания игольчатым пламенем. Аппаратура и руководство для проведения испытаний на соответствие техническим условиям (IEC 60695-11-5, Fire hazard testing — Part 11-5: Test flames — Needle-flame test method — Apparatus, confirmatory test arrangement and guidance)

МЭК 60695-11-10 Испытания на пожароопасность. Часть 11-10. Типы испытательного пламени. Методы испытаний вертикальным и горизонтальным пламенем с энергией 50 Вт (IEC 60695-11-10, Fire hazard testing — Part 11-10: Test flames — 50 W horizontal and vertical flame test methods)

МЭК 60695-11-20 Испытания на пожароопасность. Часть 11-20. Типы испытательного пламени. Методы испытаний пламенем с энергией 500 Вт (IEC 60695-11-20, Fire hazard testing — Part 11-20: Test flames — 500 W flame test methods)

**П р и м е ч а н и е** — Для ссылок на недатированные стандарты необходимо использовать последнее издание нормативного ссылочного документа, включая любые изменения.

## 3 Термины и определения

В настоящем стандарте применены следующие термины с соответствующими определениями:

**3.1 горючий материал** (combustible material): Органический материал, способный возгораться от пламени свечи.

**П р и м е ч а н и я**

- 1 Металл или керамика — примеры материалов, являющихся негорючими при воздействии пламени свечи.
- 2 Все пластмассы рассматривают как горючие при воздействии пламени свечи независимо от их класса воспламеняемости.

**3.2 классификация воспламеняемости материалов** (flammability classification of materials): Классификация поведения материала по горению и затуханию.

Примечания

1 Классы материалов определены в 3.2.1—3.2.4.

2 Применительно к требованиям настоящего стандарта материал класса воспламеняемости 5VA оценивают выше материала класса воспламеняемости 5VB, материал класса воспламеняемости 5VB — выше материала класса воспламеняемости V-0, материал класса воспламеняемости V-0 — выше материала класса воспламеняемости V-1 (см. 5.1).

3 Применительно к требованиям настоящего стандарта материалы класса воспламеняемости V-2 или NB оценивают ниже материала класса воспламеняемости V-1 (см. 5.1). Более подробно классификация представлена в МЭК 60695-11-10.

**3.2.1 материал класса воспламеняемости V-0** (V-0 class material): Материал, испытанный с наименьшей используемой толщиной, применяют и относят к классу воспламеняемости V-0 по МЭК 60695-11-10.

**3.2.2 материал класса воспламеняемости V-1** (V-1 class material): Материал, испытанный с наименьшей используемой толщиной, применяют и относят к классу воспламеняемости V-1 по МЭК 60695-11-10.

Примечание — Древесину и материал на древесной основе толщиной не менее 6 мм рассматривают как соответствующие требованиям класса воспламеняемости V-1.

**3.2.3 материал класса воспламеняемости 5VA** (5VA class material): Материал, испытанный с наименьшей используемой толщиной, применяют и относят к классу воспламеняемости 5VA по МЭК 60695-11-20.

**3.2.4 материал класса воспламеняемости 5VB** (5VB class material): Материал, испытанный с наименьшей используемой толщиной, применяют и относят к классу воспламеняемости 5VB по МЭК 60695-11-20.

**3.3 отдельный элемент** (individual item): Оборудование или часть оборудования со своим внешним корпусом, для нормальной работы которого не требуется физический контакт с другим оборудованием или частью другого оборудования.

Примечание — Отдельный элемент может иметь электрическое соединение с другим оборудованием и может включать или не включать в себя собственный источник питания.

**3.4 область, доступная для пламени свечи** (candle flame accessible area): Область горючего материала на внешней поверхности отдельного элемента, к которой прикладывают пламя условной свечи.

Примечание — Критерий определения см. в 5.2.

## 4 Предупреждение для пользователей

Если отдельный элемент имеет внешний корпус из горючего материала массой более 300 г и хотя бы часть его находится в пределах области, доступной для пламени свечи, то пользователи должны быть информированы о рисках, связанных с горящими свечами. Данная информация должна содержаться в руководстве пользователя, поставляемом с оборудованием, или соответствующая предупреждающая маркировка должна быть нанесена на оборудование.

Если в качестве маркировки используют символ, то он должен соответствовать приведенному ниже и его высота должна быть не менее 10 мм.



Примечание — Для данного символа цвета из ИСО 3864 [1] не применяют.



Если используют предупреждающую надпись, то она должна содержать следующий или аналогичный текст (высота букв — не менее 3 мм):

**ПРЕДУПРЕЖДЕНИЕ**

**Во избежание распространения огня,  
никогда не размещайте свечи или другие  
источники огня вблизи этого изделия**

*Соответствие проверяют осмотром.*

## **5 Контроль увеличения огня**

### **5.1 Общие положения**

Отдельный элемент, случайно подверженный воздействию пламени свечи, должен снизить вероятность распространения огня на близкорасположенные элементы, ограничивая рост пламени.

Отдельный элемент, имеющий область, доступную для пламени свечи, считают соответствующим требованиям настоящего стандарта, если выполнено одно из следующих условий:

- а) общая масса горючих материалов, расположенных на внешней поверхности, не превышает 300 г;
- б) горючий материал, используемый в областях, доступных для пламени свечи, имеет класс воспламеняемости V-1.

**Примечание 1** — При приложении испытательного пламени в горизонтальном положении (см. рисунок 2) часть пламени находится выше осевой линии точки приложения, что позволяет рассматривать области, расположенные непосредственно над осевой линией, на предмет их класса воспламеняемости или их горючести [см. также 5.1, перечисление с)];

с) горючие материалы, используемые в областях, доступных для пламени свечи, при испытании по 5.4 горят пламенем в течение не более 3 мин.

Условия, приведенные в перечислениях б) и с), не распространяются на отдельные части, расположенные в области, доступной для пламени свечи, и сделанные из горючего материала с классом воспламеняемости ниже V-1, если:

- масса горючего материала с классом воспламеняемости ниже V-1 каждой отдельной части не превышает 25 г и
- общая масса всех этих отдельных частей не превышает 10 % общей массы горючего материала (не более 300 г), расположенного на внешней поверхности отдельного элемента.

**Примечание 2** — Примерами таких отдельных частей являются: кнопки, выключатели, крышки и лицевые шкалы.

*Соответствие проверяют осмотром, измерением и, при необходимости, испытанием по 5.4.*

### **5.2 Определение областей, доступных для пламени свечи**

Областями, доступными для пламени свечи, считают следующие внешние поверхности отдельного элемента:

- поверхности, находящиеся в вертикальном положении относительно опорной поверхности или нависающие над ней и расположенные непосредственно над опорной поверхностью на расстоянии от 10 до 150 мм (см. рисунок 1);
- нижняя часть, которая в нормальном положении для использования находится на 10 мм выше уровня опорной поверхности.

При определении областей, доступных для пламени свечи, дверцы, выдвижные устройства и части, предназначенные для удаления пользователем, закрывают или помещают в их нормальное положение.

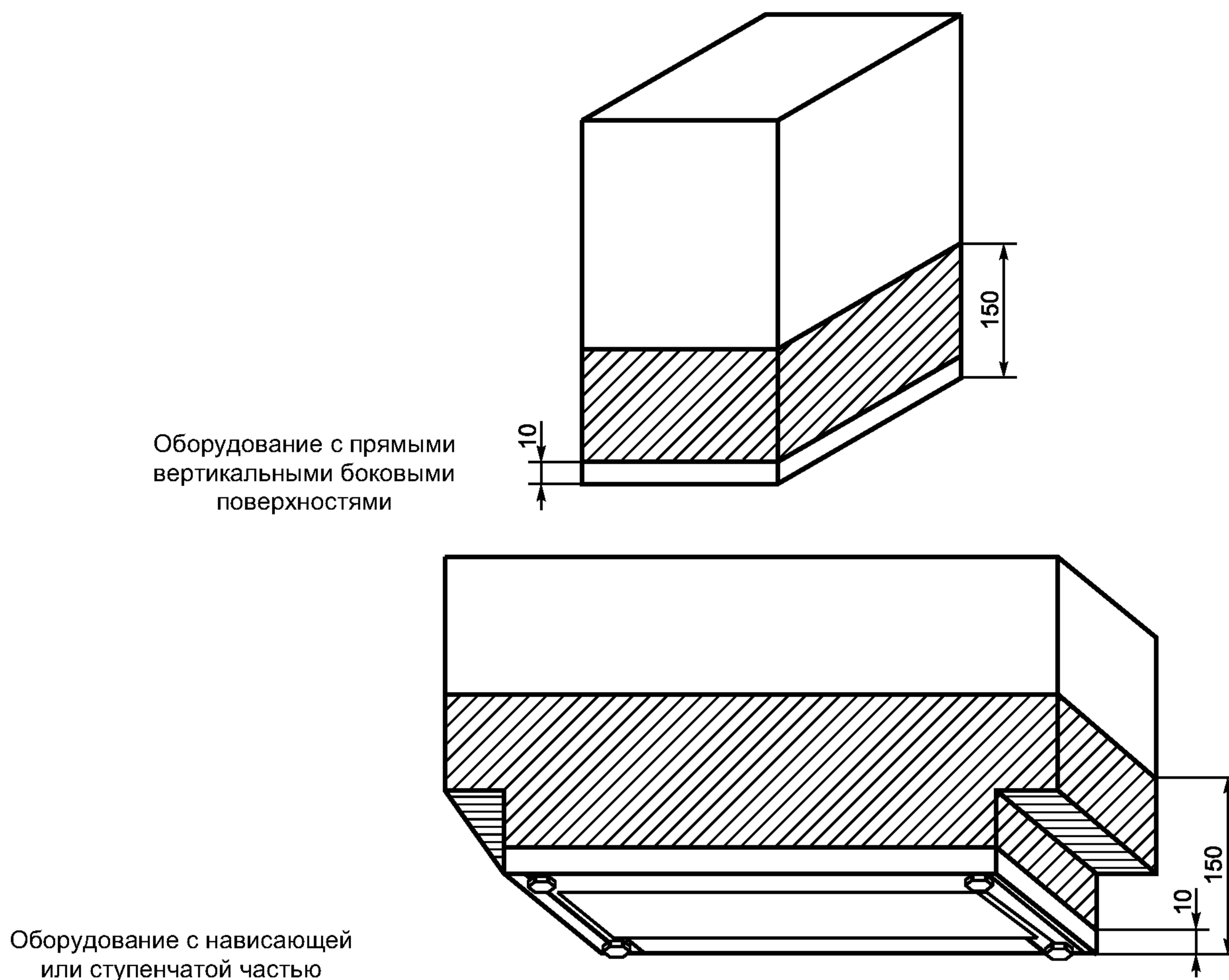


Рисунок 1 — Примеры областей, доступных для пламени свечи

**Примечания**

1 Заштрихованные области на рисунке 1 демонстрируют общие принципы определения областей приложения испытательного пламени. Для определения областей, доступных для пламени свечи, используют практический подход. Как правило, верхнюю часть оборудования не рассматривают. Однако исключением могут быть вертикальные поверхности высотой более 10 мм, прилегающие к большим горизонтальным поверхностям, такие, например, как нависающие или ступенчатые части внешнего корпуса.

2 Типичной свечой, используемой в домашних условиях, считают свечу диаметром 20 мм.

**5.3 Методика испытаний****5.3.1 Предварительная подготовка**

Отдельный элемент подвергают предварительной подготовке в течение не менее 24 ч при температуре окружающей среды от  $(23 \pm 2)$  °С и относительной влажности  $(50 \pm 5)$  %. После предварительной подготовки отдельный элемент извлекают из камеры и испытывают в течение часа. Отдельный элемент испытывают в лаборатории при температуре окружающей среды от 15 °С до 35 °С и относительной влажности от 45 % до 75 %.

**5.3.2 Установка отдельного элемента**

*Отдельные элементы испытывают отдельно.*

*Во время испытания отдельный элемент не подключают к источнику электропитания.*

*Отдельный элемент испытывают без расходных материалов и носителей информации.*

*Отдельный элемент размещают на гладкой, плоской и негорючей опорной поверхности. Размеры опорной поверхности должны позволять размещать отдельный элемент в пределах границ его поверхностей, при этом необходимо учитывать любые возможные разрушения при проведении испытания. Опорная поверхность должна быть выполнена из цельного куска материала без каких-либо стыков.*



После каждого испытания опорную поверхность очищают от любых остатков отдельного элемента.

### 5.3.3 Источник воспламенения

В качестве источника воспламенения используют игольчатую горелку и испытательное пламя высотой 12 мм по МЭК 60695-11-5.

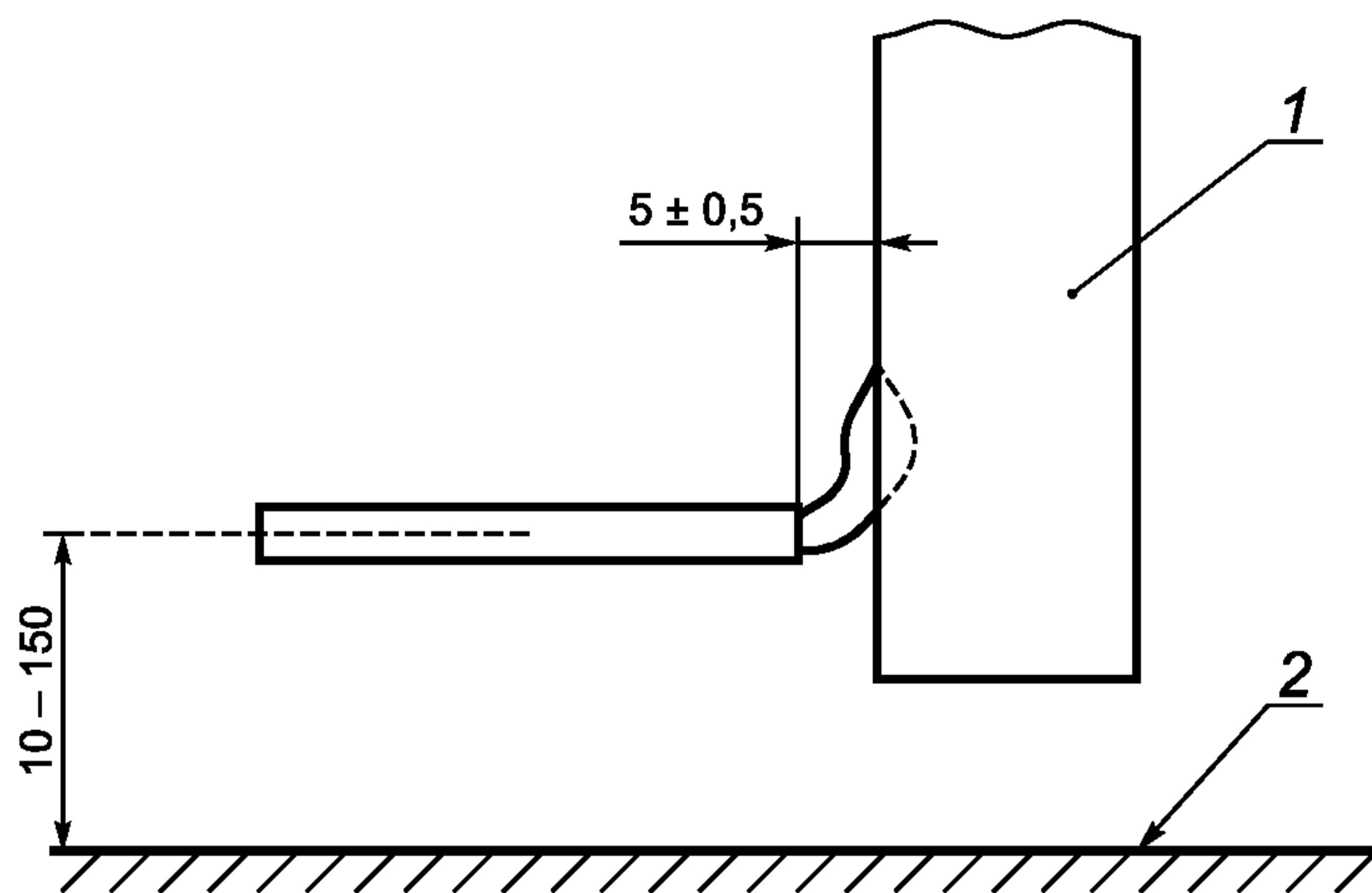
### 5.4 Испытание продолжительным воздействием пламени

После предварительной подготовки и выполнения других процедур по 5.3 конец трубки горелки размещают на расстоянии ( $5 \pm 0,5$ ) мм от области, доступной для пламени свечи (см. рисунок 2), при этом трубка горелки должна находиться в горизонтальном положении с отклонением от горизонтали  $\pm 5^\circ$ . Осевая линия горелки должна находиться в пределах области, доступной для пламени свечи. Испытательное пламя оставляют в неподвижном состоянии на 3 мин, если только поверхность не расплавится или не отклонится в сторону от пламени. Если горение пламенем по истечении 3 мин после отведения испытательного пламени отсутствует, включая горение материалов, отделяющихся в виде капель от отдельного элемента, то испытательное пламя передвигают к другой области, доступной для пламени свечи, и процедуру повторяют до тех пор, пока каждая подходящая для испытания поверхность в пределах области, доступной для пламени свечи, не будет испытана.

**Примечание** — Подходящие для испытания поверхности должны иметь различные отличительные черты, такие как форма, толщина или отверстия.

Если время горения пламенем при каждом испытании не превышает 3 мин, то считают, что отдельный элемент соответствует требованиям 5.1.

При проведении испытания отдельный элемент устанавливают в любом возможном для нормального использования положении.



1 — испытуемый образец; 2 — опорная поверхность

Рисунок 2 — Положение горелки с игольчатым пламенем

Приложение ДА  
(справочное)Сведения о соответствии ссылочных международных стандартов  
ссылочным национальным стандартам Российской Федерации

Т а б л и ц а ДА.1

Обозначение ссылочного международного стандарта	Степень соответствия	Обозначение и наименование соответствующего национального стандарта
МЭК 60695-11-5	—	*
МЭК 60695-11-10	—	*
МЭК 60695-11-20	—	*

\* Соответствующий национальный стандарт отсутствует. До его утверждения рекомендуется использовать перевод на русский язык данного международного стандарта. Перевод находится в Федеральном информационном фонде технических регламентов и стандартов.

**Библиография**

- [1] ISO 3864 (all parts), Graphical symbols — Safety colours and safety signs



УДК 621.3.002.5.001.4:006.354

ОКС 35.020  
35.260

ОКП 340000

Ключевые слова: горючий материал; класс воспламеняемости; область, доступная для пламени свечи; отдельный элемент

---

Редактор *В.Н. Копысов*  
Технический редактор *Н.С. Гришанова*  
Корректор *М.И. Першина*  
Компьютерная верстка *В.И. Грищенко*

Сдано в набор 01.04.2012. Подписано в печать 16.04.2012. Формат 60x84<sup>1</sup>/<sub>8</sub>. Гарнитура Ариал. Усл. печ. л. 1,40.  
Уч.-изд. л. 0,80. Тираж 94 экз. Зак. 328.

---

ФГУП «СТАНДАРТИНФОРМ», 123995 Москва, Гранатный пер., 4.  
[www.gostinfo.ru](http://www.gostinfo.ru) [info@gostinfo.ru](mailto:info@gostinfo.ru)  
Набрано во ФГУП «СТАНДАРТИНФОРМ» на ПЭВМ.  
Отпечатано в филиале ФГУП «СТАНДАРТИНФОРМ» — тип. «Московский печатник», 105062 Москва, Лялин пер., 6.