
ФЕДЕРАЛЬНОЕ АГЕНТСТВО
ПО ТЕХНИЧЕСКОМУ РЕГУЛИРОВАНИЮ И МЕТРОЛОГИИ



НАЦИОНАЛЬНЫЙ
СТАНДАРТ
РОССИЙСКОЙ
ФЕДЕРАЦИИ

ГОСТ Р
54388—
2011
(EN 13390:2002)

**Машины и оборудование
для пищевой промышленности**
**МАШИНЫ ДЛЯ ПРОИЗВОДСТВА ПИРОГОВ,
ПЕЧЕНЬЯ И ПИРОЖНЫХ**
Требования по безопасности и гигиене

EN 13390:2002
Food processing machinery — Pie and tart machines —
Safety and hygiene requirements
(MOD)

Издание официальное



Москва
Стандартинформ
2012

Предисловие

Цели и принципы стандартизации в Российской Федерации установлены Федеральным законом от 27 декабря 2002 г. № 184-ФЗ «О техническом регулировании», а правила применения национальных стандартов Российской Федерации — ГОСТ Р 1.0—2004 «Стандартизация в Российской Федерации. Основные положения».

Сведения о стандарте

1 ПОДГОТОВЛЕН Закрытым акционерным обществом «Корпорация «Российское продовольственное машиностроение» (ЗАО «Корпорация «Роспродмаш») на основе аутентичного перевода на русский язык указанного в пункте 4 стандарта, который выполнен Техническим комитетом по стандартизации ТК27 «Машины и оборудование для пищевой и перерабатывающей промышленности, предприятий торговли и общественного питания»

2 ВНЕСЕН Техническим комитетом по стандартизации ТК 27 «Машины и оборудование для пищевой и перерабатывающей промышленности, предприятий торговли и общественного питания»

3 УТВЕРЖДЕН И ВВЕДЕН В ДЕЙСТВИЕ Приказом Федерального агентства по техническому регулированию и метрологии от 30 августа 2011 г. № 243-ст

4 Настоящий национальный стандарт является модифицированным по отношению к европейскому региональному стандарту EN 13390:2002 «Оборудование для пищевой промышленности. Машины для производства пирогов, печенья и пирожных. Требования безопасности и гигиены» (EN 13390:2002 «Food processing machinery—Pie and tart machines — Safety and hygiene requirements») путем изменения содержания отдельных структурных элементов, которые выделены курсивом или заключены в рамку, и структуры. Оригинальный текст русской версии этих структурных элементов примененного европейского регионального стандарта и объяснения причин внесения технических отклонений приведены в тексте.

Сравнение структуры настоящего стандарта со структурой указанного европейского регионального стандарта приведено в дополнительном приложении ДГ.

Наименование настоящего стандарта изменено относительно наименования указанного регионального стандарта для приведения в соответствие с ГОСТ Р 1.5—2004

5 ВВЕДЕН ВПЕРВЫЕ

Информация об изменениях к настоящему стандарту публикуется в ежегодно издаваемом информационном указателе «Национальные стандарты», а текст изменений и поправок — в ежемесячно издаваемых информационных указателях «Национальные стандарты». В случае пересмотра (замены) или отмены настоящего стандарта соответствующее уведомление будет опубликовано в ежемесячно издаваемом информационном указателе «Национальные стандарты». Соответствующая информация, уведомление и тексты размещаются также в информационной системе общего пользования — на официальном сайте Федерального агентства по техническому регулированию и метрологии в сети Интернет

© Стандартинформ, 2012

Настоящий стандарт не может быть полностью или частично воспроизведен, тиражирован и распространен в качестве официального издания без разрешения Федерального агентства по техническому регулированию и метрологии

Содержание

1	Область применения	1
2	Нормативные ссылки	1
3	Термины и определения	3
4	<i>Устройство и принцип действия</i>	3
5	Перечень опасностей	5
5.1	Общие <i>опасности</i>	5
5.2	Механические опасности	5
5.3	Электрические опасности	5
5.4	Термическая опасность	5
5.5	Опасности, обусловленные игнорированием гигиенических принципов при конструировании машин	5
5.6	Опасности, обусловленные игнорированием эргономических принципов при конструировании машин	6
5.7	Опасности, обусловленные шумом	6
5.8	Опасности, связанные с повышенным уровнем вибрации	6
6	Требования безопасности <i>и санитарии</i>	6
6.1	<i>Требования по обеспечению</i> механической безопасности	6
6.2	<i>Требования по обеспечению</i> электрической безопасности	12
6.3	Требования по обеспечению термической безопасности	14
6.4	<i>Санитарно-гигиенические</i> требования	14
6.5	<i>Требования к эргономическим характеристикам</i>	15
7	Проверка соблюдения основных требований безопасности <i>и санитарно-гигиенических норм</i>	15
8	Информация для <i>потребителя</i>	16
8.1	<i>Общие требования</i>	16
8.2	Руководство по эксплуатации	16
9	Маркировка	17
	Приложение А (обязательное) Принципы конструирования, обеспечивающие очистку машин для производства пирогов, печенья и пирожных	18
	Приложение ДА (справочное) Система правил анализа шума машин для производства пирогов, печенья и пирожных. Второй класс точности	30
	Приложение ДБ (справочное) Условия настоящего европейского стандарта, содержащие необходимые требования или другие условия Директив ЕС.	32
	Приложение ДВ (справочное) Сведения о соответствии ссылочных национальных и межгосударственных стандартов международным стандартам, использованным в качестве ссылочных в примененном европейском региональном стандарте	33
	Приложение ДГ (справочное) Сопоставление структуры настоящего стандарта со структурой примененного в нем европейского регионального стандарта.	34
	Библиография.	35

Введение

По сравнению с примененным европейским региональным стандартом EN 13390:2002 в текст настоящего стандарта внесены следующие изменения:

- введен дополнительный раздел по снижению уровня шума и вибрации, отражающий нормативные требования, действующие в Российской Федерации;
- стандарт дополнен приложениями ДВ и ДГ и библиографией;
- из примененного стандарта EN 13390:2002 не включены в национальный стандарт: требования по электромагнитной совместимости, которые являются преждевременными, и их нецелесообразно применять из-за минимального риска; приложение В (нормативное) «Система правил анализа шума для машин для производства пирогов, печенья и пирожных. Второй класс точности», поскольку для продовольственного машиностроения оно является преждевременным.

В настоящем стандарте применены методы измерения шумовых характеристик по ГОСТ Р 51402—99 (ИСО 3746—95). Применение ГОСТ 30691—2001, ГОСТ 23941—2002, ГОСТ 31172—2003 рекомендуется предприятиям — изготовителям машин для пирогов, имеющим для этого соответствующую испытательную базу;

приложение ZA (информативное) «Условия настоящего европейского стандарта, содержащие необходимые требования или другие условия Директив ЕС», поскольку оно действует только на территории стран — членов ЕС.

Вместо приложений В (нормативное) и ZA (информативное) включены с идентичным содержанием приложения DA и DB, которые являются справочными.

НАЦИОНАЛЬНЫЙ СТАНДАРТ РОССИЙСКОЙ ФЕДЕРАЦИИ

Машины и оборудование для пищевой промышленности

МАШИНЫ ДЛЯ ПРОИЗВОДСТВА ПИРОГОВ, ПЕЧЕНЬЯ И ПИРОЖНЫХ

Требования по безопасности и гигиене

Food processing machinery. Pie and tart machines.
Safety and hygiene requirements

Дата введения —2012—07—01

1 Область применения

Настоящий стандарт включает требования по безопасности и гигиене машин для изготовления пирогов, печенья, пирожных и других аналогичных продуктов, при изготовлении которых сдобное тесто формуется в закрытом пространстве под давлением с помощью одной или более формующих матриц.

Требования настоящего стандарта применяются при конструировании и производстве указанного оборудования.

В разделе 5 перечисляются существенные опасности, идентифицированные для этих машин на основе оценки рисков.

Требования по безопасности и гигиене сформулированы с учетом опасностей, возникающих при монтаже, наладке и эксплуатации машин (включая очистку и техническое обслуживание). Также включены опасности, возникающие в результате нарушений правил эксплуатации.

В настоящий стандарт включены требования на электрические, пневматические и гидравлические машины. Машины, управляемые вручную, исключены из области применения настоящего стандарта.

2 Нормативные ссылки

В настоящем стандарте использованы нормативные ссылки на следующие стандарты:

ГОСТ Р ЕН 614-1—2003 Безопасность оборудования. Эргономические принципы конструирования. Часть 1. Термины, определения и общие принципы

ГОСТ Р ИСО 12100-2—2007 Безопасность машин. Основные понятия, общие принципы конструирования. Часть 2. Технические принципы

ГОСТ Р ИСО 13849-1:2003 Безопасность оборудования. Элементы систем управления, связанные с безопасностью. Часть 1. Общие принципы конструирования

ГОСТ Р 51402—99 (ИСО 3746—95) Шум машин. Определение уровней звуковой мощности источников шума по звуковому давлению. Ориентировочный метод с использованием измерительной поверхности над звукоотражающей плоскостью

ГОСТ Р 51838—2001 Безопасность машин. Электрооборудование производственных машин. Методы испытаний

ГОСТ Р 52543—2006 Гидроприводы объемные. Требования безопасности

ГОСТ Р 52869—2007 Пневмоприводы. Требования безопасности

ГОСТ Р МЭК 60204-1—2007 Безопасность машин. Электрооборудование машин и механизмов. Часть 1. Общие требования

ГОСТ 2.601—2006 Единая система конструкторской документации. Эксплуатационные документы

ГОСТ 9.032—74 Единая система защиты от коррозии и старения. Покрытия лакокрасочные. Группы, технические требования и обозначения

ГОСТ 9.104—79 Единая система защиты от коррозии и старения. Покрытия лакокрасочные. Группы условий эксплуатации

ГОСТ 12.1.003—83 Система стандартов безопасности труда. Шум. Общие требования безопасности

ГОСТ 12.1.012—2004 Система стандартов безопасности труда. Вибрационная безопасность. Общие требования

ГОСТ 12.1.019—79 Система стандартов безопасности труда. Электробезопасность. Общие требования и номенклатура видов защиты

ГОСТ 12.2.007.0—75 Система стандартов безопасности труда. Изделия электротехнические. Общие требования безопасности

ГОСТ 12.2.124—90 Система стандартов безопасности труда. Оборудование продовольственное. Общие требования безопасности

ГОСТ 2789—73 Шероховатость поверхности. Параметры и характеристики

ГОСТ 3242—79 Соединения сварные. Методы контроля качества

ГОСТ 5632—72 Стали высоколегированные и сплавы коррозионно-стойкие, жаростойкие и жаропрочные. Марки

ГОСТ 12969—67 Таблички для машин и приборов. Технические требования

ГОСТ 12971—67 Таблички прямоугольные для машин и приборов. Размеры

ГОСТ 14254—96 (МЭК 529—89) Степени защиты, обеспечиваемые оболочками (код IP)

ГОСТ 21130—75 Изделия электротехнические. Зажимы заземляющие и знаки заземления. Конструкция и размеры

ГОСТ 21786—76 Система «Человек — машина». Сигнализаторы звуковые неречевых сообщений. Общие эргономические требования

ГОСТ 21829—76 Система «Человек — машина». Кодирование зрительной информации. Общие эргономические требования

ГОСТ 22613—77 Система «Человек — машина». Выключатели и переключатели поворотные. Общие эргономические требования

ГОСТ 22614—77 Система «Человек — машина». Выключатели и переключатели клавишные и кнопочные. Общие эргономические требования

ГОСТ 22615—77 Система «Человек — машина». Выключатели и переключатели типа «Тумблер». Общие эргономические требования

ГОСТ 23941—2002 Шум машин. Методы определения шумовых характеристик. Общие требования

ГОСТ 26582—85 Машины и оборудование продовольственные. Общие технические условия

ГОСТ 30691—2001 (ИСО 4871—96) Шум машин. Заявление и контроль значений шумовых характеристик

ГОСТ 31172—2003 Шум машин. Измерение уровней звукового давления излучения на рабочем месте и в других контрольных точках. Технический метод в существенно свободном звуковом поле над звукоотражающей плоскостью

ГОСТ 31191.1—2004 (ИСО 2631-1:1997) Вибрация и удар. Измерение общей вибрации и оценка ее воздействия на человека. Часть 1. Общие требования

ГОСТ 31319—2006 (ЕН 14253:2003) Вибрация. Измерение общей вибрации и оценка ее воздействия на человека. Требования к проведению измерений на рабочих местах

П р и м е ч а н и е — При пользовании настоящим стандартом целесообразно проверить действие ссылочных стандартов в информационной системе общего пользования — на официальном сайте Федерального агентства по техническому регулированию и метрологии в сети Интернет или по ежегодно издаваемому информационному указателю «Национальные стандарты», который опубликован по состоянию на 1 января текущего года, и по соответствующим ежемесячно издаваемым информационным указателям, опубликованным в текущем году. Если ссылочный стандарт заменен (изменен), то при пользовании настоящим стандартом следует руководствоваться заменяющим (измененным) стандартом. Если ссылочный стандарт отменен без замены, то положение, в котором дана ссылка на него, применяется в части, не затрагивающей эту ссылку.

3 Термины и определения

В настоящем стандарте применены следующие термины с соответствующими определениями:

3.1 **форма:** Фигурная емкость, установленная на поворотном столе, в которую дозируется тесто и начинка.

3.2 **нагреватель форм:** Устройство для нагревания формы.

3.3 **матрица:** Формующий инструмент с вариантом нагрева для придания выпрессовываемой тестовой заготовке требуемой формы.

3.4 **рамка поворотного стола:** Набор радиальных перегородок, размещенных между формами.

Примечание — Данные перегородки формируют и определяют размеры закрытого для доступа пространства между нижней кромкой ограждения и верхней поверхностью поворотного стола, на которую устанавливаются формы.

3.5 **фальшстол:** Устройство, формирующее и определяющее размеры пространства между формами на машине с поворотным столом, через которое может быть осуществлен доступ к опасной зоне.

3.6 **прессование:** Операция формирования основы выпечки методами «глухого» или проходного прессования.

3.7 **вальцовочная машина:** Устройство для формирования тестовой заготовки в виде непрерывного листа, включающее, например, бункер и комплект вальцов.

3.8 **ограничитель:** Механизм, удерживающий крышку.

3.9 **пуансон:** Деталь, предназначенная для прокалывания тестовой заготовки иглами и фигурными элементами.

3.10 **поршневой нагнетатель:** Устройство для дозированной отсадки теста или начинки.

3.11 **отсадочная машина:** Устройство для подачи отмеренного количества продукта (теста или начинки), обычно состоящее из бункера, поршневого нагнетателя и прерывающего устройства (золотника).

4 Устройство и принцип действия

Стандарт распространяется на три основных типа машин:

- тип I: машины, загрузку которых тестом вручную проводят в опасной зоне 1 при каждом рабочем цикле;

- тип II: машины, загрузку которых тестом вручную проводят вне опасной зоны 1;

- тип III: автоматические машины.

Основное различие между машинами состоит в приводной системе:

- от электропривода;

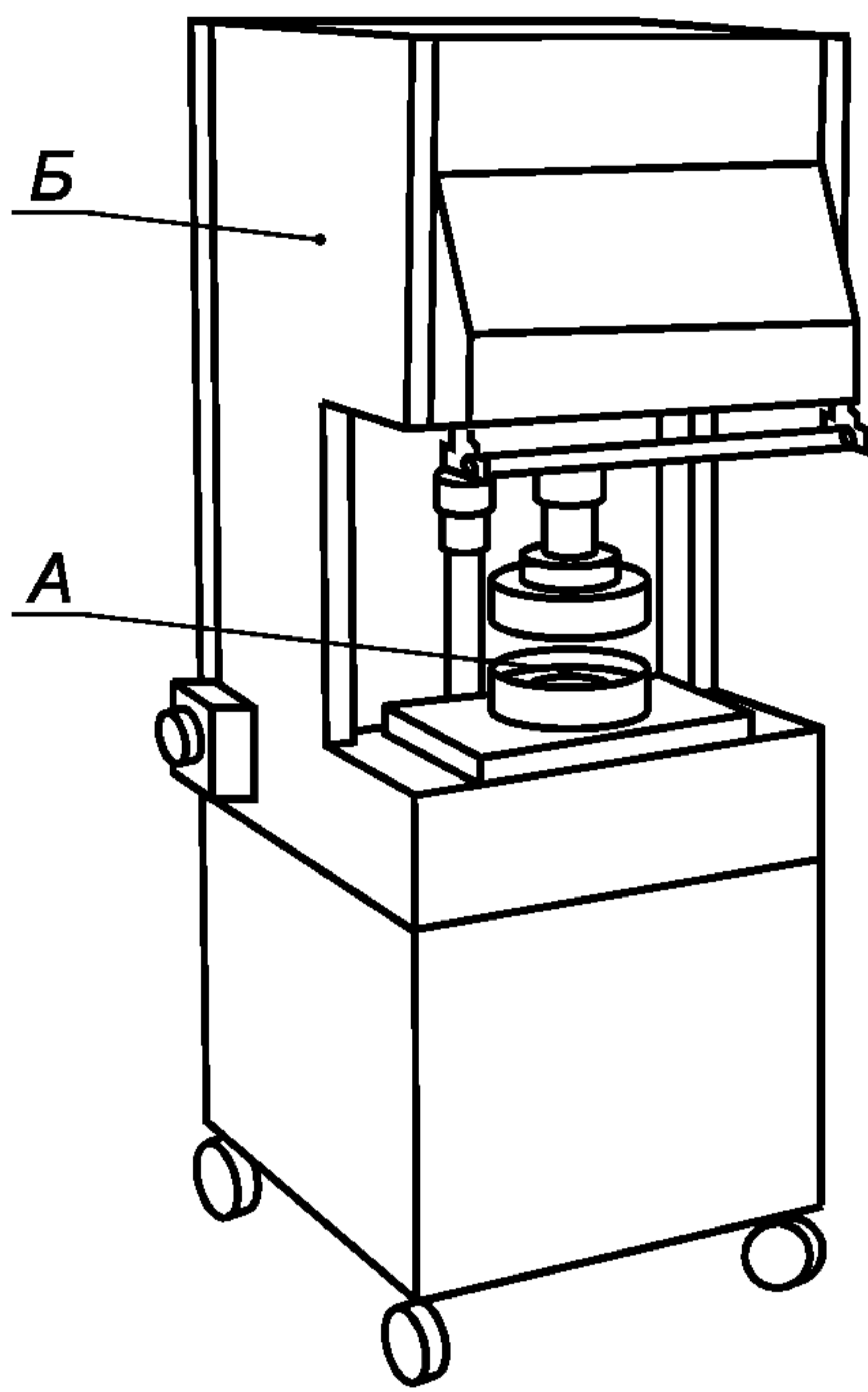
- от пневматического привода;

- от гидравлического привода.

Автоматические загрузочные устройства не относятся к настоящему стандарту.

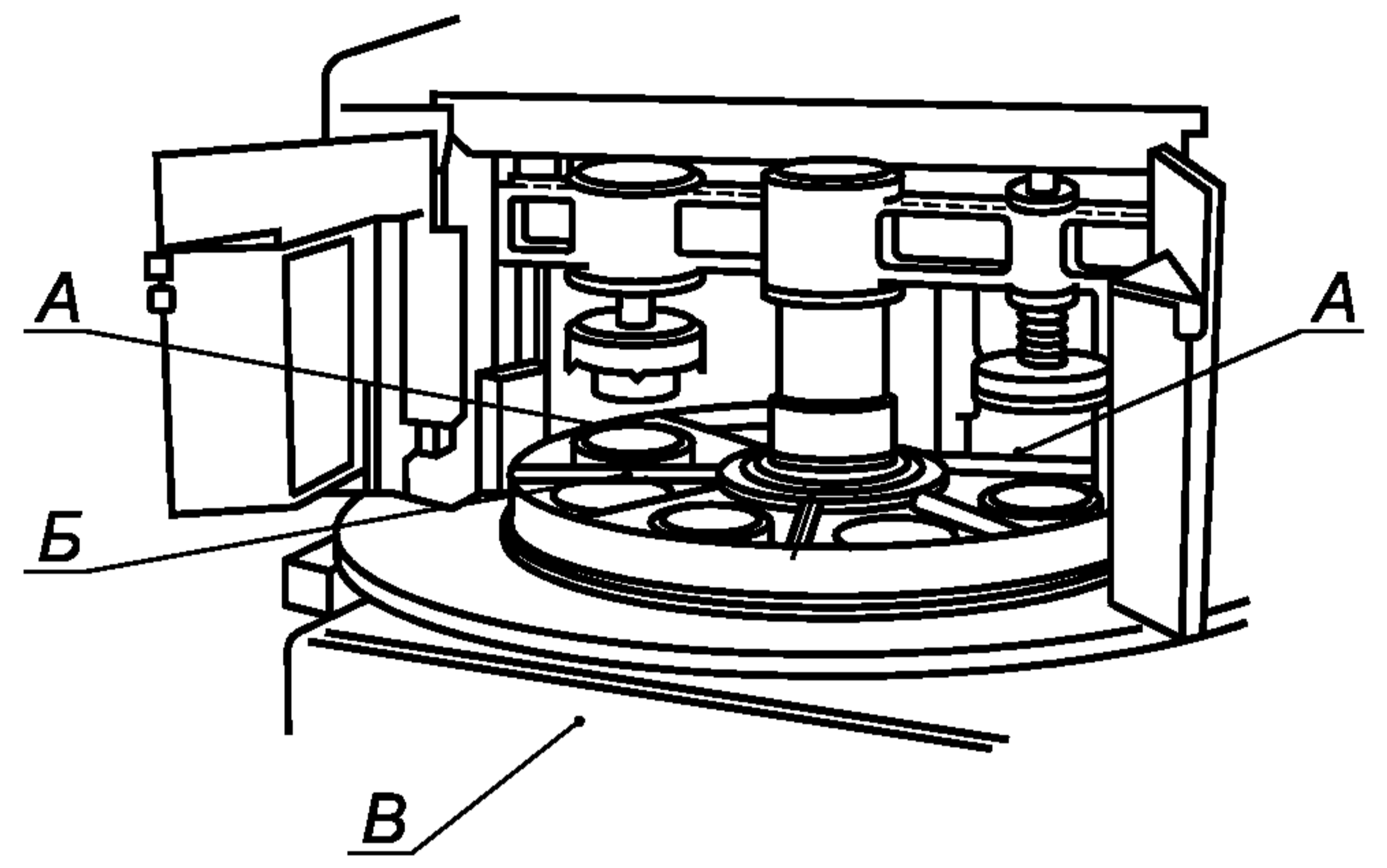
На рисунках 1, 2 и 3 представлены примеры таких машин.

Принцип действия: сдобное тесто подается в формующие матрицы, где оно формуется в полуфабрикат в закрытом пространстве под давлением и *затем выпекается при температуре, устанавливаемой технологической инструкцией в зависимости от вида изделия.*



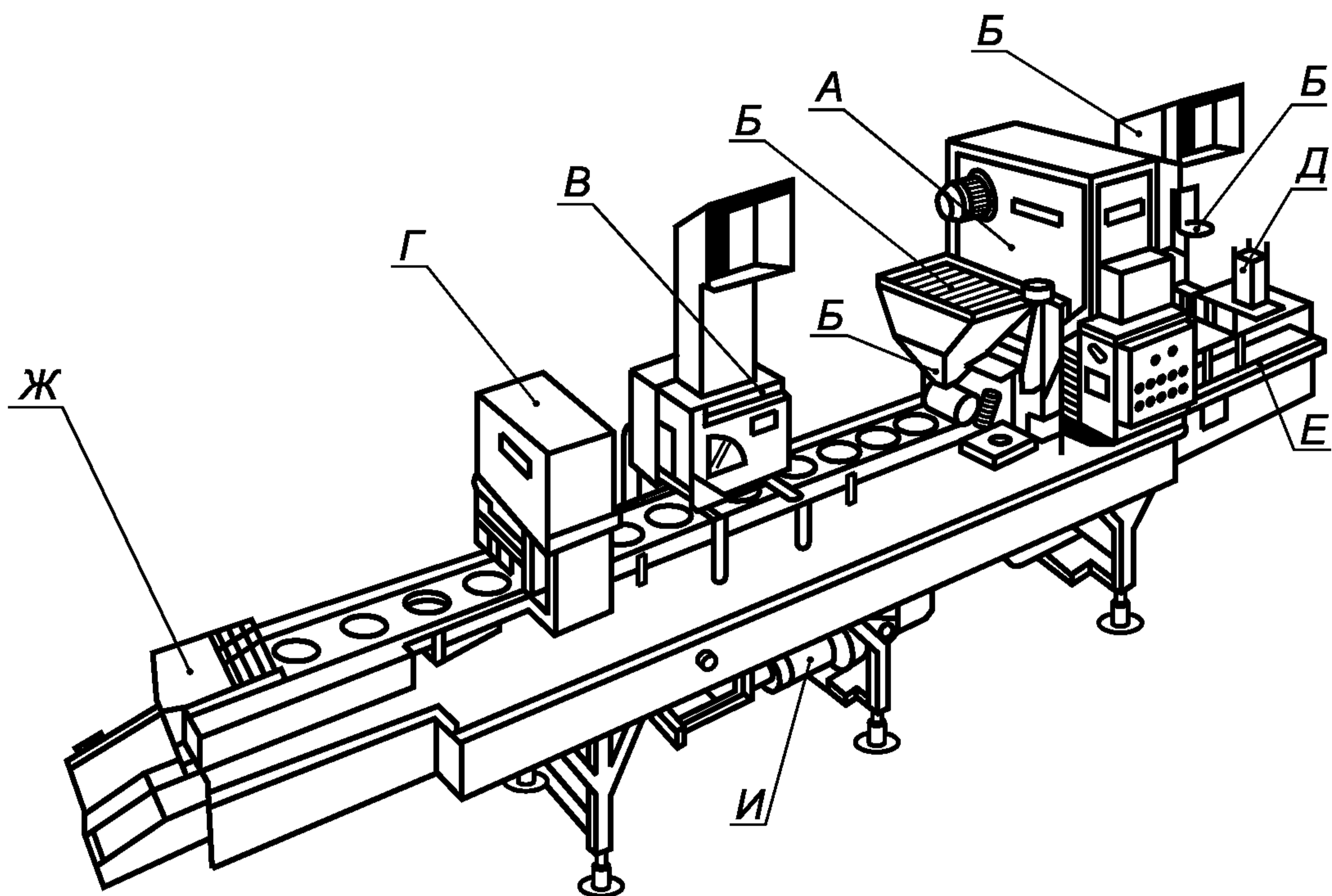
А — зона 1, Б — зона 8

Рисунок 1 — Опасные зоны машин типа I



А — зона 1; Б — зона 5; В — зона 6

Рисунок 2 — Опасные зоны машин типа II



А — зона 1, Б — зона 2; В — зона 3; Г — зона 4; Д — зона 5; Е — зона 6; Ж — зона 7; И — зона 8

Рисунок 3 — Опасные зоны машин типа III

5 Перечень опасностей

5.1 Общие опасности

При нормальной работе машин для производства пирогов, печенья и пирожных, включая загрузку и разгрузку, очистку и обслуживание, имеют место существенные опасности и случаи, идентифицированные при оценке рисков и перечисленные ниже. Они требуют действий для исключения или снижения риска.

Примечание — Идентификация и оценка риска отвечают требованиям [1].

Кроме того, при проектировании следует учитывать другие опасности, которые для изделия данного вида не являются существенными, но могут также влиять на здоровье обслуживающего персонала, например вибрация.

5.2 Механические опасности

При проектировании машин для выработки пирогов, печенья и пирожных следует учитывать ниже перечисленные существенные механические опасности для обслуживающего персонала:

5.2.1 Сдавливание, порезы, отрезание, ссадины, зажимы, затягивание

Примеры показаны на рисунках 1—3, иллюстрирующих восемь опасных зон:

Зона 1 — пространство между формирующей матрицей и формой на поворотном столе.

Существенная опасность в зоне 1 — возможность сдавливания для верхних частей тела, например, при прессовании и выдержке.

Зона 2 — отрезающее устройство дозировочно-отсадочной машины.

Существенная опасность в зоне 2 — возможность пореза или отрезания для верхних частей тела.

Зона 3 — подающие ролики вальцовочной машины.

Существенная опасность в зоне 3 — возможность затягивания верхних частей тела.

Зона 4 — отрезающее устройство гильотинного типа (при наличии).

Существенная опасность в зоне 4 — возможность пореза для верхних частей тела

Зона 5 — любые движущиеся детали поворотного стола или конвейера и неподвижные детали.

Существенная опасность в зоне 5 — возможность возникновения ссадин на верхней части тела.

Зона 6 — места стыка конвейеров.

Существенная опасность в зоне 6 — возможность зажима и сдавливания.

Зона 7 — устройство выгрузки готовой продукции.

Существенная опасность в зоне 7 — возможность затягивания для верхних частей тела.

Зона 8 — приводные механизмы.

Существенные опасности в зоне 8 — возможность зажима, сдавливания, пореза или отрезания, относящиеся ко всем частям тела.

5.2.2 Потеря устойчивости

Существенная опасность — возможность повреждения тела и перелома в случае потери устойчивости и при опрокидывании машины.

5.3 Электрические опасности

5.3.1 Прямой или косвенный контакт с элементами, находящимися под напряжением. Опасность поражения электрическим током.

5.3.2 Опасность внешнего воздействия на электрическое оборудование, например водой при промывке.

5.3.3 Электрические компоненты с недостаточным уровнем защиты. Опасность механического повреждения тела в связи с нештатным срабатыванием.

5.4 Термическая опасность

Опасность ожога при контакте рук с нагретыми матрицами и формами или горячими внешними компонентами машины.

5.5 Опасности, обусловленные игнорированием гигиенических принципов при конструировании машин

5.5.1 Опасности для оператора

Опасности, исходящие от обрабатываемого продукта, например вдыхание муки, сахарной пудры, а также от моющих средств, используемых для дезинфекции машины.

5.5.2 Опасности для потребителя

При неэффективной и нерегулярной очистке пищевой зоны и зоны разбрызгивания возникает возможность загрязнения пищевого продукта нежелательными материалами, включая остатки пищевого продукта, моющих и дезинфицирующих жидкостей.

Классификация причин опасностей для потребителя:

а) *микробиологические причины:*

- *опасность (порча) продуктов;*
- *опасность нанесения вреда здоровью пользователя вследствие пищевого отравления;*
- *заражение оператора;*

б) *химические причины:*

- *загрязнение пищевых продуктов остатками моющих и дезинфицирующих средств.*

5.6 Опасности, обусловленные игнорированием эргономических принципов при конструировании машин

Опасности принятия телом неудобной позы или выполнения чрезмерного усилия, в особенности связанных с монотонными движениями рук и плеч при ручной загрузке и разгрузке машин для выпечки и ручной загрузке дозировочно-отсадочных и вальцовочных машин.

5.7 Опасности, обусловленные шумом

Машины для производства пирогов, печенья и пирожных генерируют собственный шум, который может приводить к повреждению органов слуха и, как следствие, ограничению восприятия акустических сигналов и речевых контактов.

5.8 Опасности, связанные с повышенным уровнем вибрации:

- *нарушение здоровья оператора и возникновение профессиональных болезней и патологий;*
- *снижение производительности труда из-за развития усталости под воздействием вибрации;*
- *некомфортные условия труда.*

Примечание — Введен дополнительно к ЕН 13390:2002, так как вибрация в Российской Федерации относится к существенным опасностям нанесения вреда здоровью человека.

6 Требования безопасности и санитарии

6.1 Требования по обеспечению механической безопасности

6.1.1 Общие требования

Машины должны соответствовать требованиям безопасности, установленным [1], ГОСТ 12.2.124, ГОСТ 26582 и настоящим стандартом.

При проектировании должно быть разработано обоснование безопасности машин для чистки овощей. Оригинал обоснования хранится у проектировщика, а копия — у производителя и пользователя (см. 15 [1]).

Кроме того, машины должны быть спроектированы в соответствии с основными принципами единой системы конструкторской документации (ЕСКД) и системы стандартов безопасности труда (ССБТ) с учетом реальных, но несущественных опасностей, которые могут иметь место в данном оборудовании. Требования к снижению или исключению несущественных опасностей, не указанных в настоящем стандарте (например, острые углы, кромки), следует предусматривать в технической документации.

6.1.2 Требования к пневматическим машинам

Конструкция пневматических машин и используемые комплектующие должны соответствовать требованиям ГОСТ Р 52869.

6.1.3 Требования к гидравлическим машинам

Гидравлические машины должны соответствовать ГОСТ Р 52543.

6.1.4 Требования к блокировочным устройствам

Машины должны быть оборудованы блокировочными устройствами, обеспечивающими прекращение их работы в случаях возникновения опасности травмирования оператора или внешнего срабатывания привода. При проектировании рекомендуется использовать технические решения, приведенные в ГОСТ Р ИСО 12100-2.

Блокировочные устройства, взаимодействующие с защитными средствами, должны удовлетворять следующим требованиям:

- а) обеспечивать функции остановки движущихся деталей машины при нарушениях правил эксплуатации и самопроизвольном включении;
- б) соответствовать гигиеническим нормам, установленным [2] и [3];
- в) иметь защиту от механических повреждений, воздействия воды, моющих и дезинфицирующих реагентов.

Следует исключать применение таких блокировок, встроенных в корпус машины, которые не соответствуют требованиям нормативных документов, действующих в Российской Федерации.

Уровень безопасности блокировочных устройств должен быть совместим с системами управления, в которые они встроены.

Кроме того, должна быть установлена независимая блокировка системы управления.

Примечание — Введено дополнительно к ЕН 13390:2002 с целью приведения в соответствие с требованиями, действующими в Российской Федерации.

6.1.5 Требования к элементам управления

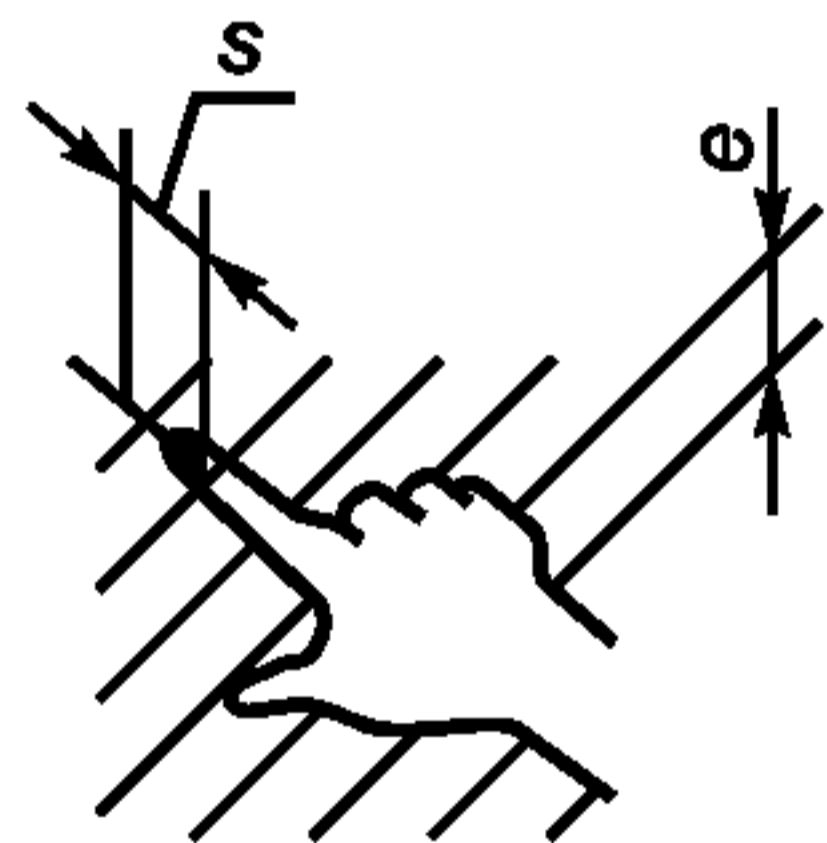
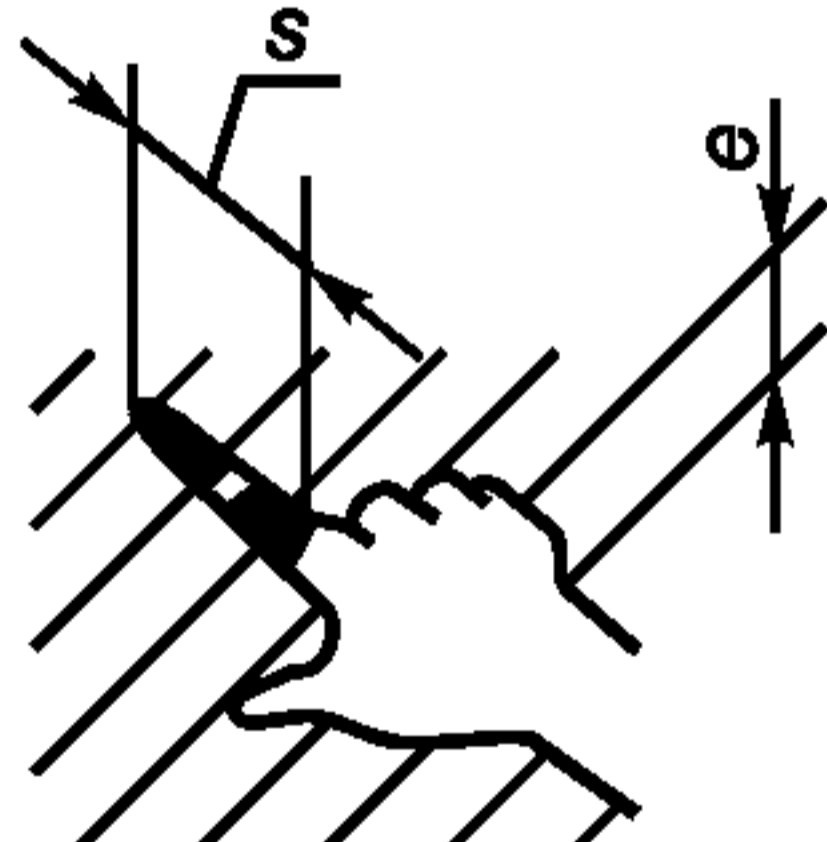
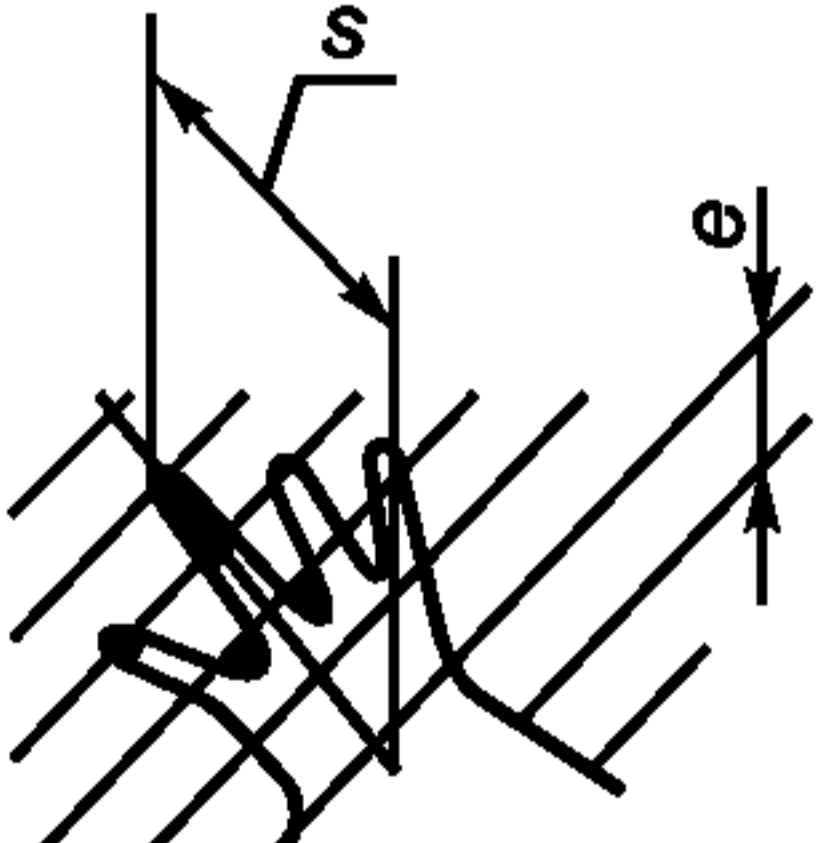
Элементы систем управления, связанные с безопасностью, должны соответствовать требованиям ГОСТ Р ИСО 13849-1.

Органы управления машиной вручную должны располагаться вне опасных зон.

6.1.6 Требования к ограждениям

Размеры ограждений должны соответствовать приведенным в таблице 1.

Т а б л и ц а 1

Часть тела	Схематическое изображение	Размер проема e , мм	Безопасное расстояние s , мм		
			Щель	Квадрат	Круг
Кончики пальцев		< 4	> 2	> 2	> 2
		От 4 до 6	> 10	> 5	> 5
Пальцы до запястья или кисть руки		От 6 до 8	> 20	> 15	> 5
		От 8 до 10	> 80	> 25	> 20
		От 10 до 12	> 100	> 80	> 80
		От 12 до 20	> 120	> 120	> 120
		От 20 до 30	> 850*	> 120	> 120
Рука до плечевого сустава		От 30 до 40	> 850	> 200	> 120
		От 40 до 120	> 850	> 850	> 850

Окончание таблицы 1

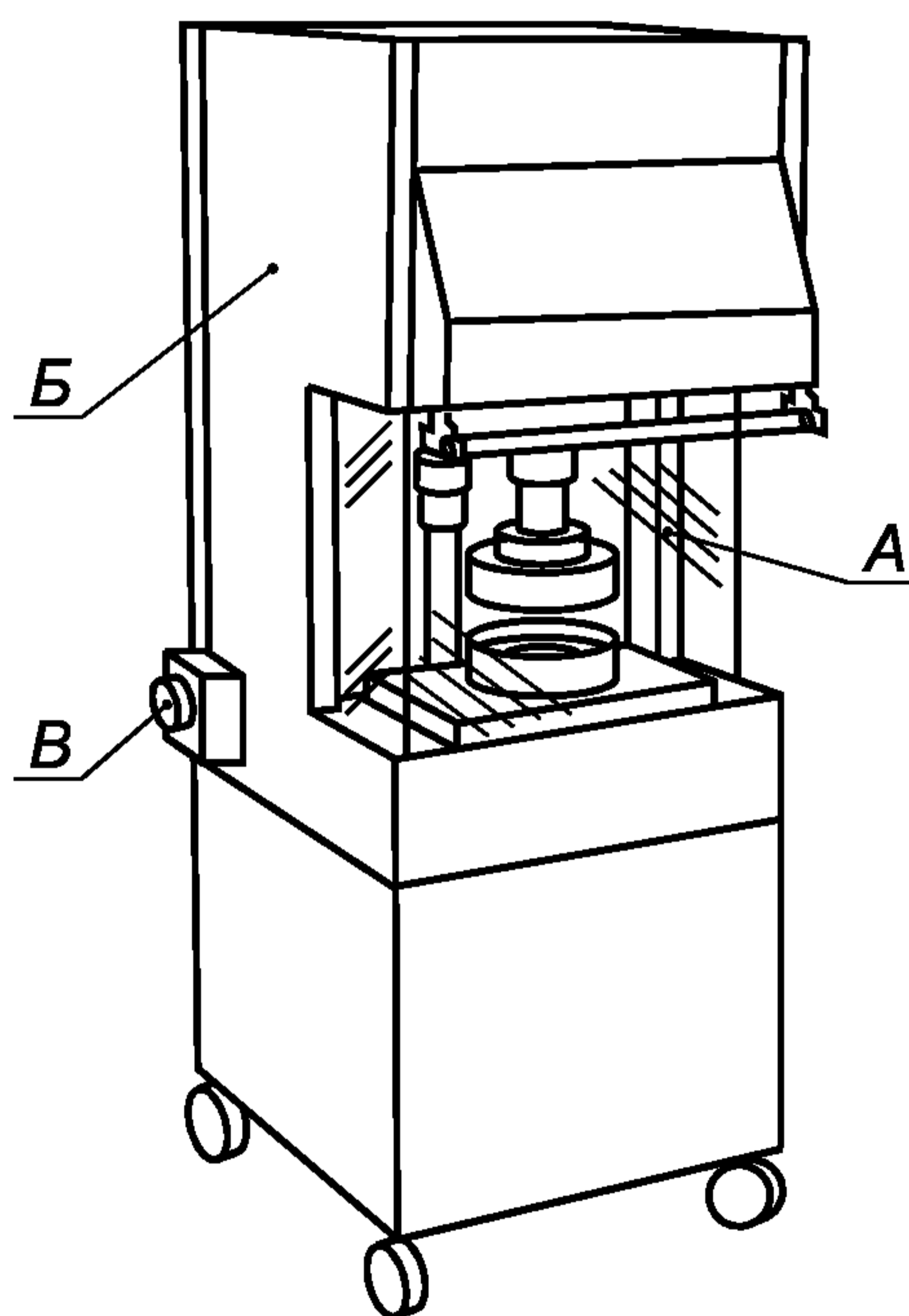
* Если длина щелевого отверстия более 65 мм, в случае попадания в это отверстие большого пальца он будет действовать как ограничитель, поэтому безопасное расстояние может быть уменьшено до 200 мм.

Примечание — Для опасностей, которые должны быть снижены путем использования *сопутствующих стандартов*, изготовитель должен произвести оценку рисков *по методике, действующей в Российской Федерации*, чтобы установить требования того стандарта, который должен быть применен. Оценка специфического риска является частью оценки основного риска при использовании машин.

6.1.7 Доступ к зоне 1

6.1.7.1 Машины типа I, загрузку которых тестом вручную проводят в опасной зоне при каждом рабочем цикле

Доступ должен быть предотвращен установкой подвижного блокировочного ограждения (см. рисунок 4). Выбранное блокировочное устройство должно прекращать движение опускающегося пуансона или матрицы до момента возможного повреждения пальцев, кистей рук. Это обеспечивается, если максимальное время остановки составляет 1 с при любом перемещении ограждения относительно блокируемого пространства или при использовании блокировки самого ограждения (см. ГОСТ Р 12100-2).



А — защитное ограждение; Б — фиксированная защита; В — изолятор

Рисунок 4 — Защитные устройства машин типа I

Возможно применение блокировки системы питания или системы управления с двойным контуром, при этом блокировочные устройства должны соответствовать требованиям 6.1.4.

6.1.7.2 Машины типа II, загрузку которых тестом вручную проводят вне опасной зоны

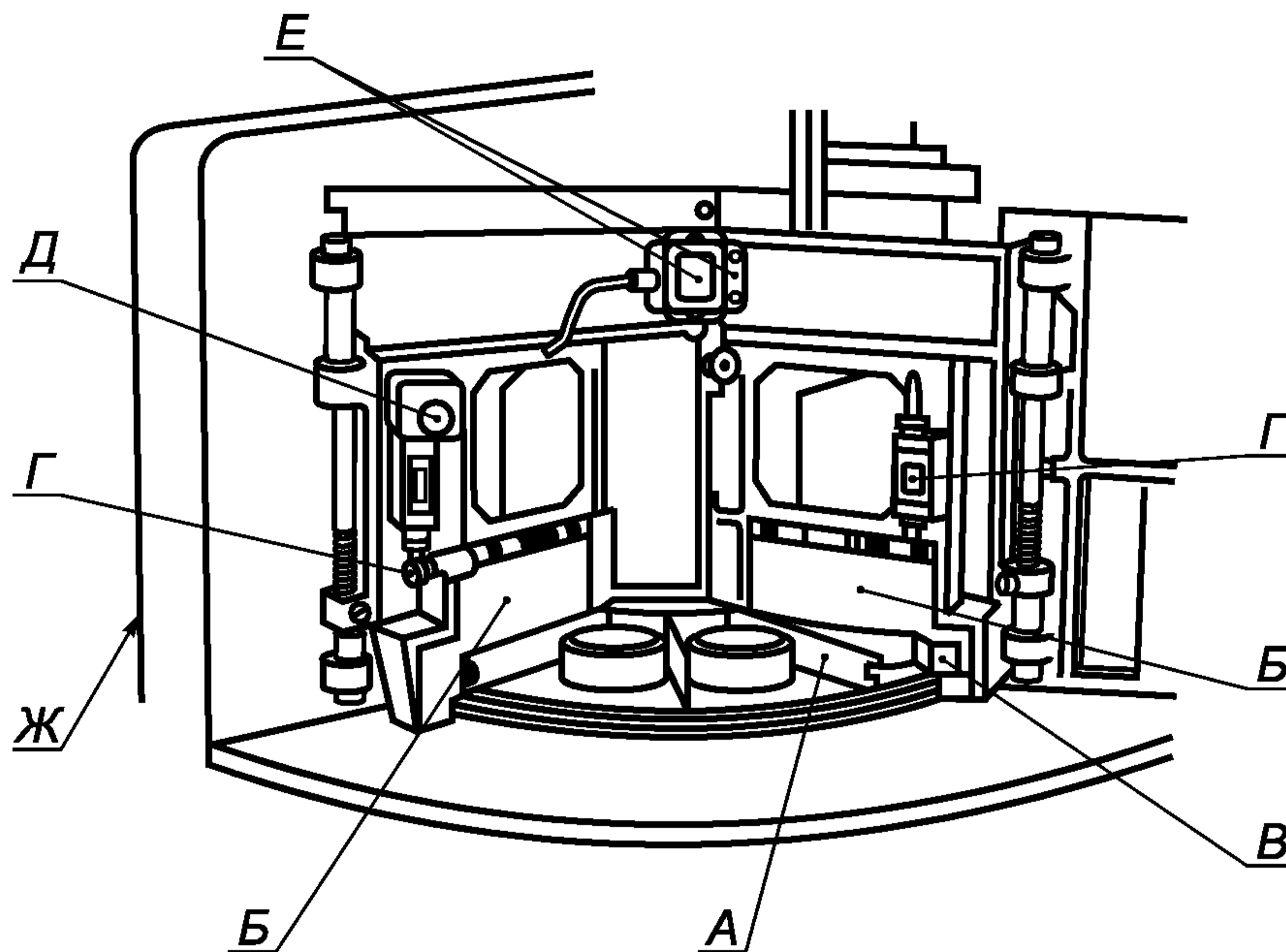
Доступ должен быть предотвращен с помощью сочетания стационарных ограждений и подвижных блокировочных устройств, применяемых, при необходимости, с фальшстолами и фальшкорпусами, и регулируемых зон. При этом количество и размеры проемов, открывающих доступ к опасной зоне, следует свести к минимуму, а на машине должен быть постоянно установлен знак опасности, указывающий на риск.

Установленные на машине фальшстолы и фальшкорпуса должны подходить ко всем поставляемым с машиной матрицам/пуансонам/формам. Форма любого размера должна быть укомплектована защитным ограждением в виде корпуса, имеющего размеры, соответствующие максимальной глубине данной формы. Следует установить ограждение, позволяющее исключить загрязнение выпеченных изделий, например, ребра фальшкорпуса должны быть выше формы для пирогов.

Если опасность пореза возникает в пространстве между защитным ограждением и фальшстолами или фальшкорпусами, травмирование следует предотвращать путем:

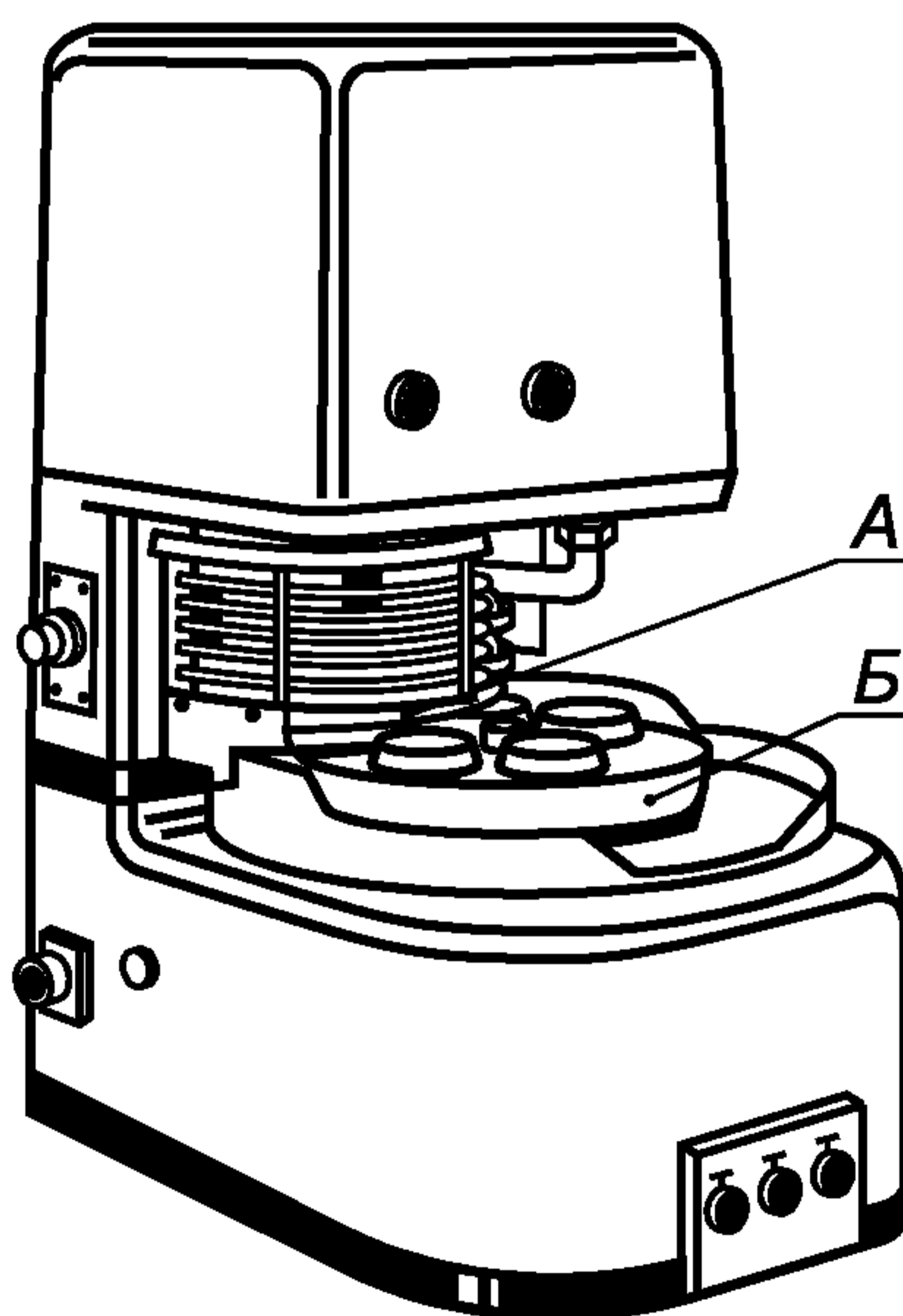
- ограничения усилия, с которым вращается поворотный стол, до 75 Н;
- использования устройства, которое останавливает перемещение стола за время, меньшее или равное 0,5 с (например, стопор).

На рисунках 5 и 6 представлены примеры использования фальшкорпусов и фальшстолов соответственно.



А — защитная рамка поворотного стола; Б — откидная панель; В — ролик; Г — блокировка откидной панели;
Д — кнопка аварийной остановки; Е — исполнительный механизм защитной блокировки; Ж — фальшкорпус

Рисунок 5 — Защитные устройства машин типа II с использованием защитной рамки поворотного стола



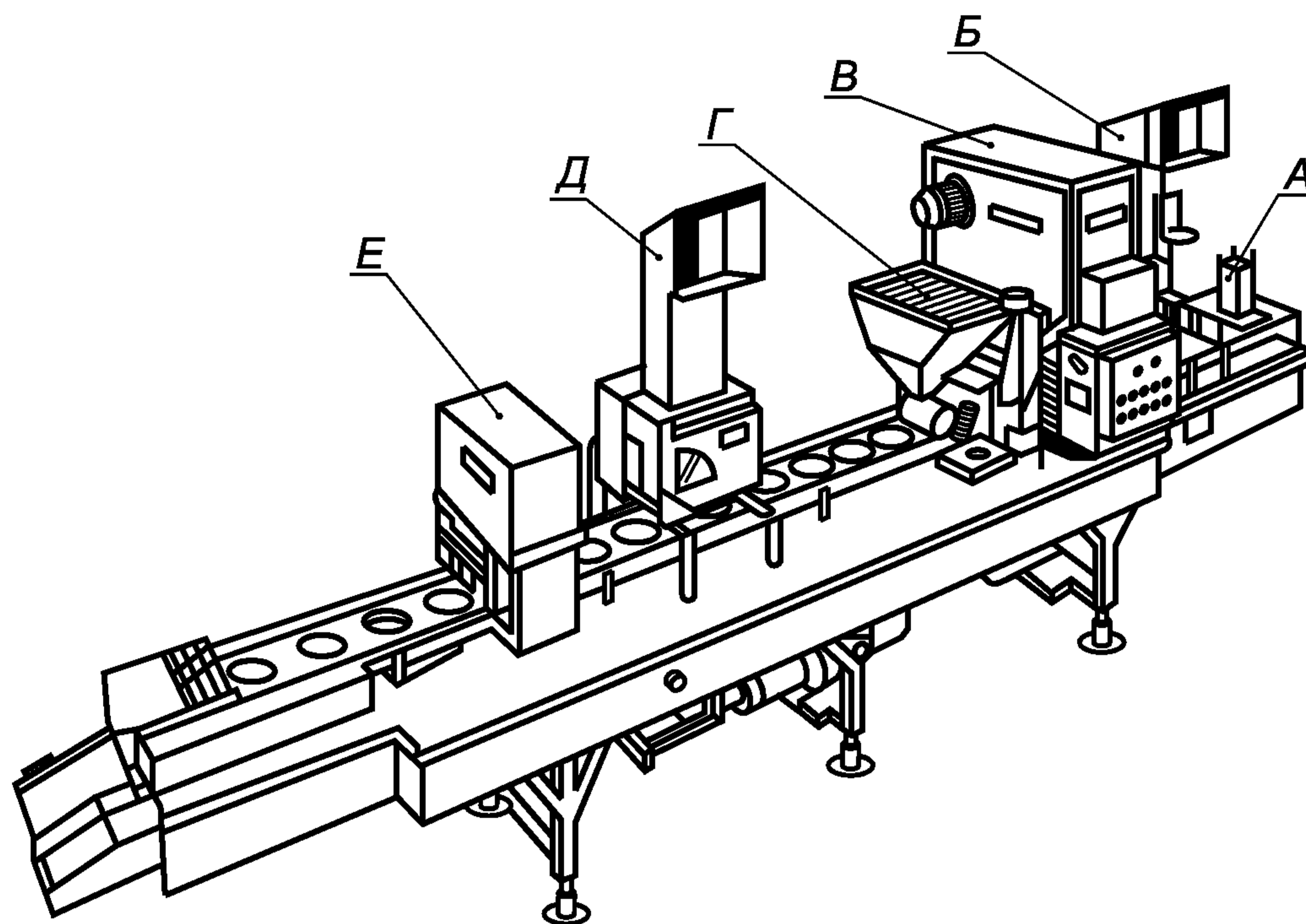
А — защитное устройство; Б — фальшстол

Рисунок 6 — Защитные устройства машин типа II с использованием фальшстола

Фальшстолы или фальшкорпуса следует использовать вместе со средствами, обеспечивающими блокировку работы машины. Это может быть блокировка системы управления машиной, хотя это связано с техническими трудностями блокирования поворотных корпусов или столов. Поэтому проще использовать схожесть выключателей, соответствующих ГОСТ Р 12100-2, что позволяет их применять (например, выключатель с металлодетектором). Если используются регулируемые защитные ограждения, концевой выключатель следует зафиксировать при таком положении ограждения, когда открываются только отверстия в соответствии с таблицей 1.

6.1.7.3 Автоматические машины типа III

Доступ должен быть предотвращен сочетанием стационарных и регулируемых защитных устройств (см. рисунок 7).



А — диспенсер фольги; Б — воротниковое защитное ограждение над питателем теста; В — блокировка механизма, удерживающего крышку устройства приготовления начинки; Г — заблокированная решетка бункера питателя начинки; Д — воротниковое защитное устройство над вальцовочной машиной; Е — блокировка механизма, удерживающего крышку

Рисунок 7 — Защитные устройства автоматических машин типа III

6.1.8 Доступ к зоне 2

Во время работы должен быть предотвращен доступ к отсекающему устройству дозировочно-отсадочной машины. Доступ через питающий бункер может быть предотвращен с помощью стационарных или регулируемых защитных ограждений, размеры которых соответствуют таблице 1. В случае использования съемного бункера (для очистки) доступ к опасной зоне должен быть предотвращен. Этого можно добиться блокировкой самого бункера.

В случае использования блокировочных защитных устройств съемных бункеров время остановки машины должно быть не более 0,5 с.

Доступ к разгрузочному люку должен предотвращаться подбором размеров его проходного сечения, соответствующих таблице 1, или достаточно изогнутым с целью предотвращения доступа патрубком разгрузочного люка.

Не всегда можно добиться необходимой точности отсадки теста или начинки. Использование поршневого механизма (с максимальным усилием 50 Н) может предотвратить доступ к отсекающему устройству отсадочной машины. Остаточный риск небольшого повреждения может быть исключен сигналом тревоги на машине и точным соблюдением рекомендаций, изложенных в руководстве по эксплуатации машины.

6.1.9 Доступ к зоне 3

Доступ к подающим роликам вальцовочной машины должен быть предотвращен путем использования сочетания фиксированных и подвижных блокировочных устройств, предотвращающих доступ к опасной зоне. В случае открытого бункера подачи теста доступ к опасной зоне может быть предотвращен также установкой воротникового защитного ограждения, размеры которого соответствуют таблице 1 (см. рисунок 7).

6.1.10 Доступ к зоне 4

Доступ к ножам, отсекающим тестовую заготовку, следует предотвращать путем установки около подающего и отводящего конвейеров фиксированных защитных ограждений, которые соответствуют требованиям по размерам, указанным в таблице 1.

6.1.11 Доступ к зоне 5

Опасность получения ссадин в зоне 5 может быть исключена, например, конструктивно защищенным расположением нижней части конвейерной ленты.

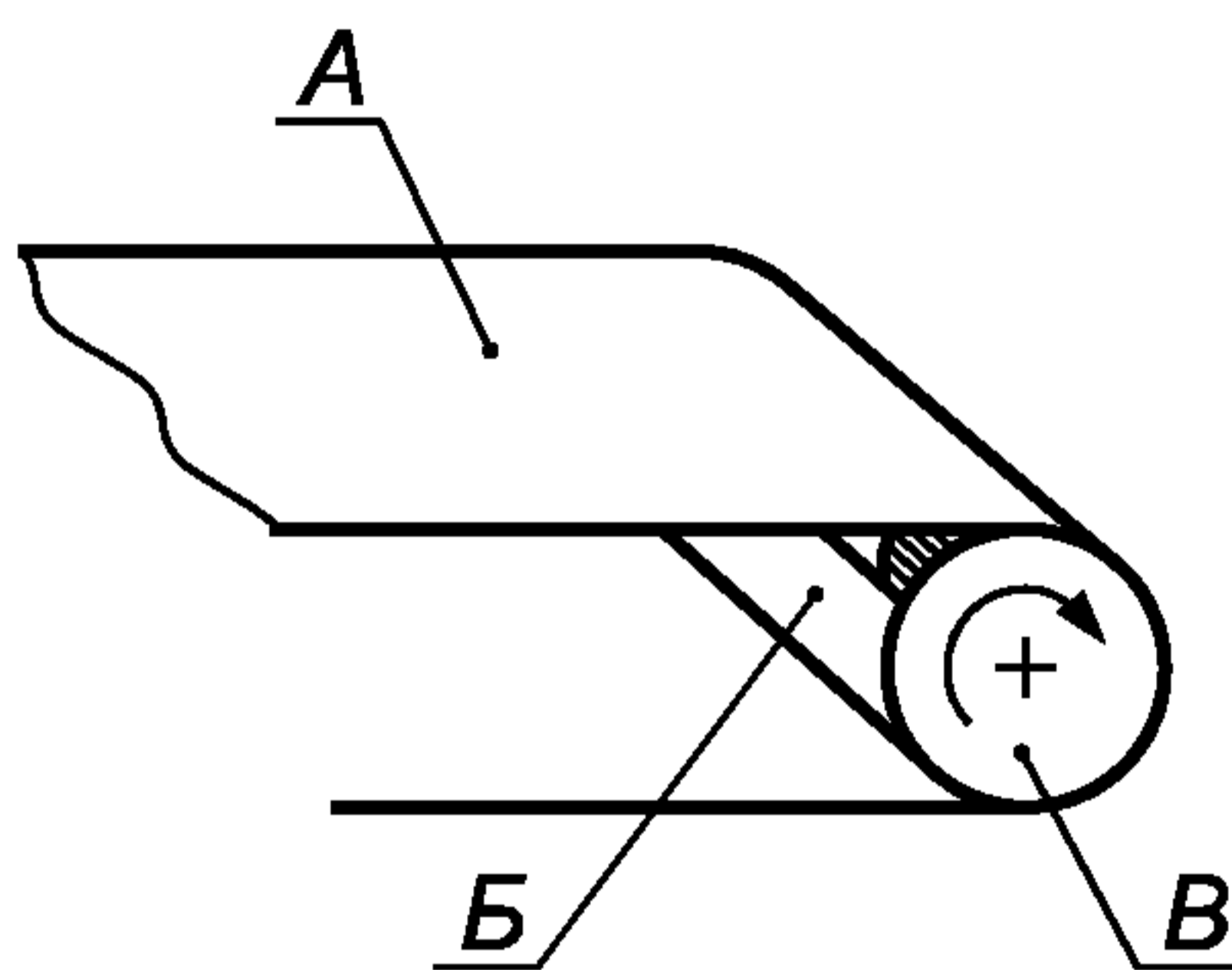
Доступ к любому гнезду через диспенсер фольги должен быть предотвращен, если соответствующий фотоэлемент останавливает машину до того, как закончится фольга в магазине диспенсера, не позволяя запустить конвейер до заправки новой лентой.

Для предотвращения травмирования в зоне 5 можно использовать защитную рамку поворотного стола, движение которой блокируется для прекращения работы оборудования с момента возникновения опасности. На рисунке 5 приведен пример такого исполнительного механизма защитной блокировки. В машинах с поворотным столом единая фронтальная защита может действовать как запирающий механизм.

6.1.12 Доступ к зоне 6

Доступ к калибрующим ножам должен быть предотвращен с помощью фиксированной защиты, соответствующей по размерам таблице 1.

На загрузочных или разгрузочных транспортерах следует устанавливать защитное устройство, маркированное на рисунке 8 буквой Б.



А — загрузочный или разгрузочный транспортер; Б — защитное устройство; В — барабан

Рисунок 8 — Защитное устройство

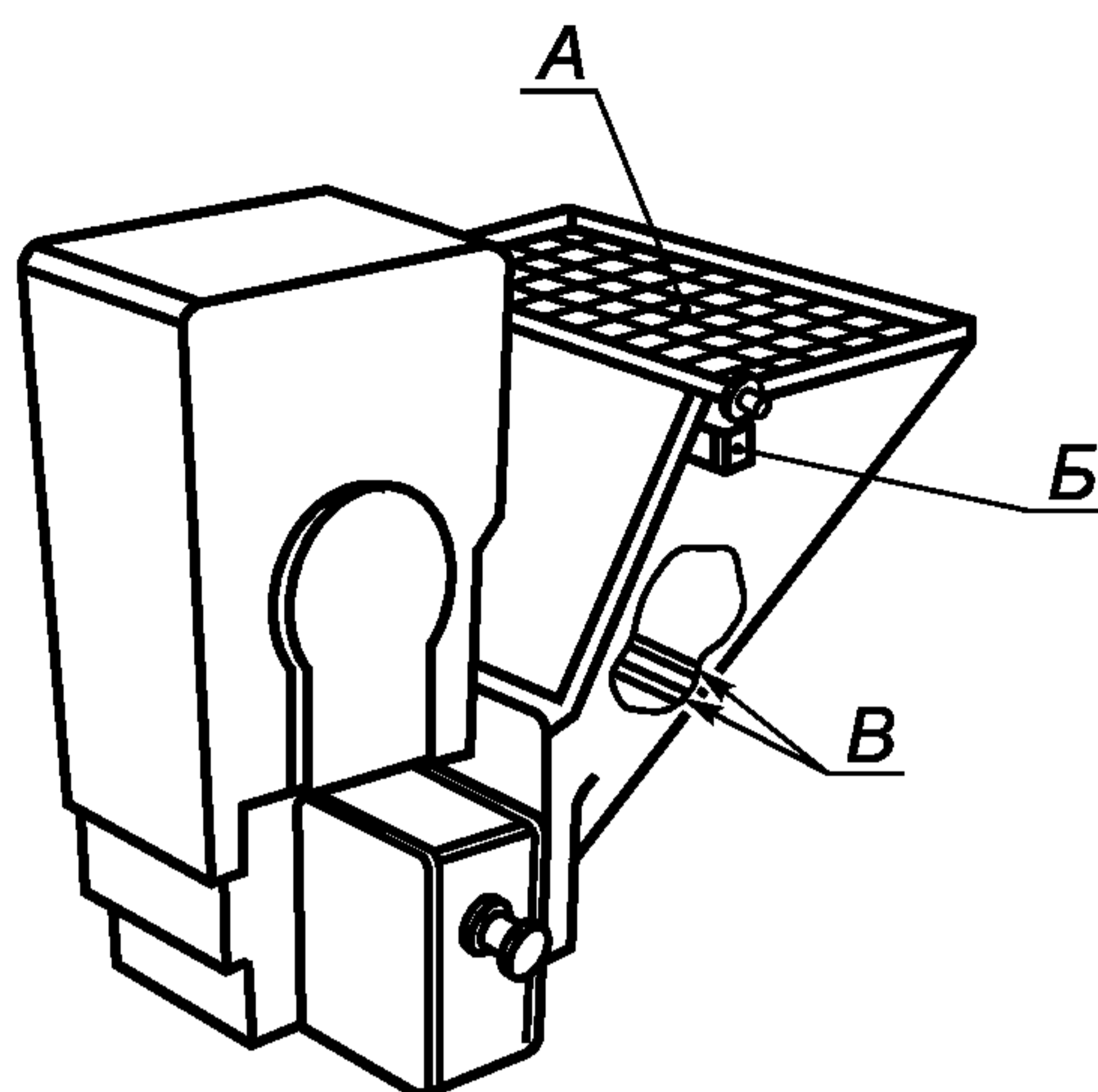
6.1.13 Доступ к зоне 7

Конструкция машин должна обеспечить защиту точек захвата на выпускном устройстве. Опасность захвата может быть также исключена путем соблюдения безопасных расстояний, установленных в таблице 1, или установкой заблокированного защитного устройства.

6.1.14 Доступ к зоне 8

Доступ к опасной зоне приводного механизма должен быть предотвращен установкой фиксированных или съемных защитных ограждений.

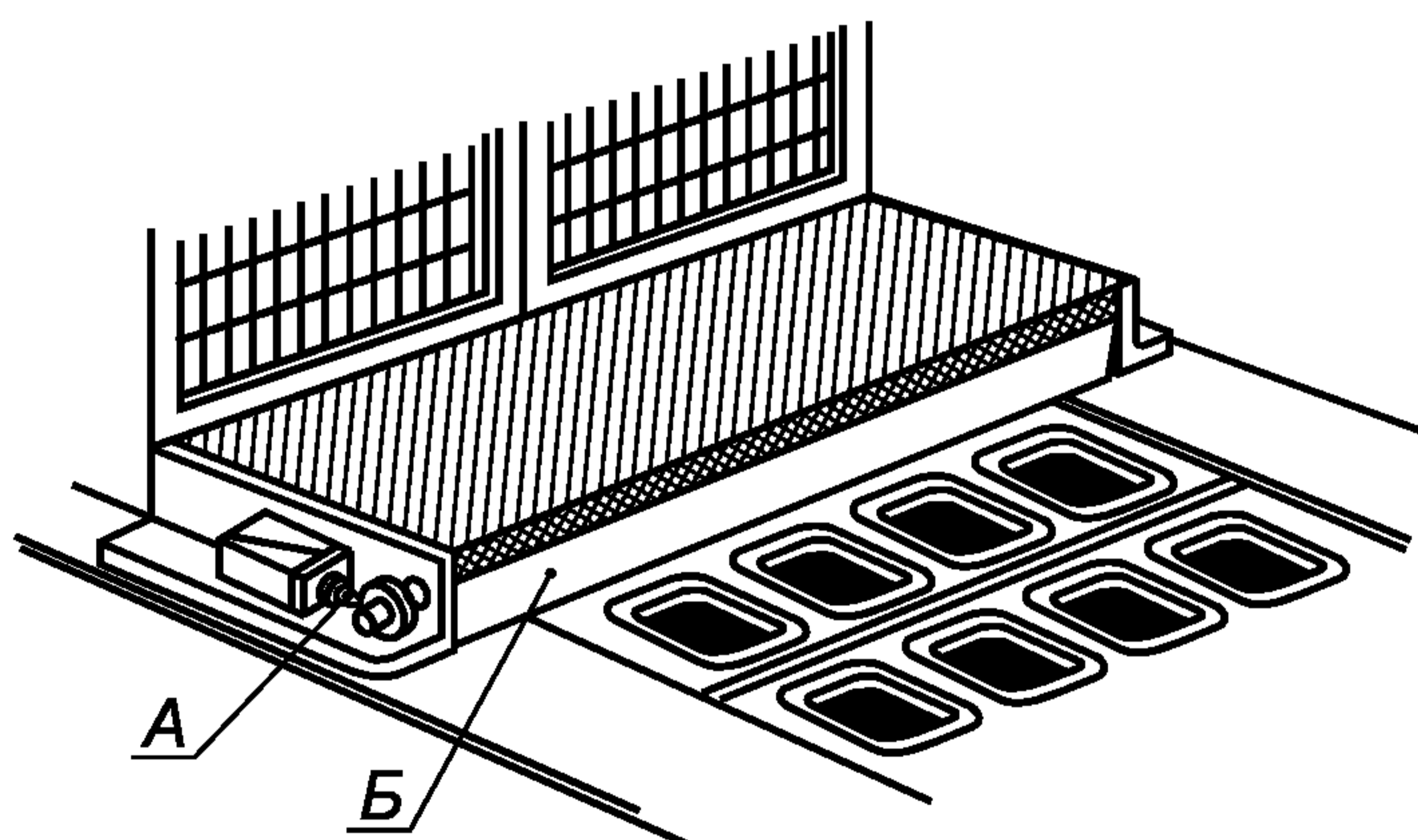
6.1.15 Доступ к бункерам питателей следует исключить за счет блокировки решетки, установленной на петлях, и фиксированных планок внутри бункера (см. рисунок 9).



А — блокировка решетки, установленной на петлях; Б — блокировочное устройство; В — фиксированные планки, установленные внутри бункера

Рисунок 9 — Защитное устройство для бункера питателя

6.1.16 Автоматические машины класса III с откидной панелью следует дополнительно оснащать системой защиты, пример которой приведен на рисунке 10.



А — блокировочное устройство; Б — откидная панель

Рисунок 10 — Система защиты машин типа III с откидной панелью

6.1.17 Потеря устойчивости

Машина должна быть устойчивой и соответствовать 6.1.17.1 и 6.1.17.2. Для напольных машин в руководстве по эксплуатации должны быть указаны значения усилий в точках крепления машины к полу.

6.1.17.1 Свободно стоящие машины без колес должны сохранять устойчивость при наклоне до 10° в любом нежелательном направлении.

6.1.17.2 Свободно стоящие машины с колесами должны иметь по крайней мере два колеса (или набор колес), снабженных блокировочным стопором, и соответствовать 6.1.17.1.

6.2 Требования по обеспечению электрической безопасности

6.2.1 Общие требования

Электрическое оборудование машин должно соответствовать требованиям безопасности, установленным ГОСТ Р МЭК 60204-1 (разделы 5—16), ГОСТ Р 51838, ГОСТ 12.2.007.0, ГОСТ 12.1.019, [4] и перечисленным ниже требованиям.

6.2.2 Защита от поражения электрическим током

Установленная защита электрооборудования должна соответствовать ГОСТ Р МЭК 60204-1 с нижеследующими дополнениями.

6.2.3 Защита от попадания воды

Изготовитель должен предупредить *потребителя* об опасности промывки машины или ее деталей водой и указать пригодный способ очистки в руководстве по эксплуатации.

Машины следует изготавливать со степенью защиты не менее IP 54 по ГОСТ 14254 за счет колпачков или предохранителей, обеспечивающих защиту остаточным дифференциальным током.

Система управления должна иметь минимальный уровень защиты IP 55 по ГОСТ 14254.

6.2.4 Силовые цепи [см. ГОСТ Р МЭК 60204-1 (разделы 7, 12 и 13)]

Для машин, питающихся от однофазного источника тока, достаточно иметь устройство для обнаружения и прерывания избыточного тока в фазовом проводнике.

6.2.5 Заземление [см. ГОСТ Р МЭК 60204-1 (раздел 8)]

Для оборудования, питающегося от однофазного источника тока и имеющего заземленный нулевой провод, нет необходимости дублировать систему прерывания избыточного тока в фазовом проводнике.

6.2.6 Устройство аварийной остановки [см. ГОСТ Р 60204-1 (разделы 10.7 и 10.8)]

Для машин типа I, загрузку которых тестом проводят вручную в опасной зоне при каждом рабочем цикле, при наличии ограждения, соответствующего 6.1.7.1 (см. рисунок 1), аварийное отключение не требуется. В любом случае при штатной остановке работы машины матрица находится в верхнем крайнем положении.

Для машин типа II, которые загружаются тестом вручную вне опасной зоны (см. рисунок 2), требуется устройство аварийного отключения категории 1, соответствующее *ГОСТ Р МЭК 60204-1 (разделы 10.7 и 10.8)*, которое должно обеспечивать прекращение вращения поворотного стола в течение 0,5 с. При этом матрица должна находиться в верхнем крайнем положении перед отключением питания.

Для автоматических машин типа III (см. рисунок 3) с каждой стороны машины должно быть установлено одно или более устройств аварийного отключения категории 1, соответствующих *ГОСТ Р МЭК 60204-1 (разделы 10.7 и 10.8)*.

Устройства аварийного отключения должны обеспечивать аварийную остановку вальцовочной и дозировочно-отсадочной машин в течение 0,5 с, а ножи и матрица должны находиться в верхнем крайнем положении перед отключением питания.

6.2.7 Предотвращение непредусмотренных повторных пусков [см. ГОСТ Р МЭК 60204-1 (раздел 5.4)].

Для предотвращения непредусмотренных повторных пусков выключающие устройства (выключатели) должны быть такими, чтобы снизить риск несанкционированного включения, в том числе при восстановлении прерванной подачи электроэнергии.

6.2.8 Ограждение двигателя [см. ГОСТ Р МЭК 60204-1 (раздел 14.2)]

Электродвигатели следует защищать от воздействия влаги оболочками. Степень защиты — не менее IP 23.

6.2.9 Сопротивление изоляции проводников должно составлять не менее 1,0 МОм.

6.2.10 Заземление машин выполняется по ГОСТ 21130. Сопротивление между болтом заземления и любой токонепроводящей частью, которая может оказаться под напряжением, не должно превышать 0,1 Ом.

6.2.11 Электрическая прочность изоляции должна обеспечивать отсутствие пробоев и поверхностного перекрытия изоляции при испытательном напряжении 1000 В переменного тока в течение 60 с.

6.2.12 При размещении электрических компонентов в отдельном электрическом шкафу следует предусматривать запирающее устройство — замок с ключом.

П р и м е ч а н и е — В 6.2.9—6.2.12 приведены дополнительные по отношению к EN 13390:2002 требования электробезопасности, действующие в Российской Федерации, обязательные для применения при проектировании и производстве машин.

6.3 Требования по обеспечению термической безопасности

Температура внешних компонентов машины, за исключением матриц, с которыми при обычных условиях работы оператор может контактировать не более 3 с, не должна превышать предельного значения 65 °С, установленного для металла без покрытия.

Примечание — Предельное значение 65 °С вводится для конкретного оборудования в связи с особенностями технологии производства пищевых продуктов и конструкции машин в частичное изменение значений температуры наружных поверхностей по ГОСТ 12.2.124. Настоящим стандартом рекомендуется обеспечивать операторов индивидуальными средствами защиты (специальными перчатками) для выполнения отдельных операций с нагретыми деталями.

На машинах с нагреваемой матрицей(ами) конструктивно следует обеспечить минимальный риск случайного контакта с матрицей при загрузке и разгрузке машины.

6.4 Санитарно-гигиенические требования

6.4.1 Общие требования

Машины должны быть сконструированы и изготовлены в соответствии с требованиями настоящего стандарта, ГОСТ 12.1.003, ГОСТ 12.1.012 и санитарными нормами [2] и [3].

В настоящем стандарте определены три следующие зоны.

6.4.2 Пищевая зона

Пищевая зона включает следующее:

- внутреннюю поверхность всех бункеров, вальцовочных устройств и связанной с ними стационарной защиты. Все защитные устройства в виде решеток или планок следует включать в пищевую зону;
- матрицы, формы, пуансоны, верхняя часть фальшстолов и фальшкорпусов;
- поверхности поворотных столов или движущихся конвейерных лент;
- вальцовочные и дозировочно-отсадочные машины.

На загружаемых вручную машинах, где оператор прикасается к продукту непосредственно рукой (без инструмента), а затем к органам управления, в пищевую зону следует также включить органы управления, которые должны быть защищены аналогично вышеперечисленным компонентам машины.

6.4.3 Зона распыления

Зона распыления включает:

- поворотный стол;
- боковые и нижние поверхности фальшстола;
- гнезда для форм, нагреватели форм и матрицы;
- внешнюю поверхность бункеров, вальцовочных машин и т. д.

6.4.4 Непищевая зона

Все остальные зоны машины, обычно не вступающие в контакт с пищевым продуктом.

6.4.5 Характеристика поверхности

Максимальные значения шероховатости поверхности должны соответствовать требованиям ГОСТ 2789 и приложению А.

6.4.6 Возможные методы очистки

В руководстве по эксплуатации следует привести рекомендуемые методы очистки, санитарной обработки и дезинфекции оборудования. В зоне контакта с пищевым продуктом и в зоне разбрызгивания не должно быть деталей крепежа, таких как винты, болты и заклепки, кроме тех случаев, когда это технически необходимо. В последнем случае крепеж следует выбирать из тех, которые показаны на рисунке А.7 приложения А.

6.4.7 Снижение уровня шума

Машины для производства пирожков, печенья и пирожных следует конструировать и изготавливать с учетом снижения до минимума риска от эмиссии собственного шума машины путем применения специальных мер. Эффективность применения этих мер оценивается на основе сравнения действительных значений уровней эмиссии шума с аналогичными характеристиками других машин того же семейства.

Уровни звукового давления излучения для данных машин в октавных полосах не должны превышать значений, приведенных в таблице 2 в соответствии с ГОСТ 12.1.003.

Т а б л и ц а 2 — Допустимый уровень шума на рабочих местах

Уровни звукового давления излучения, дБ, в октавных полосах со среднегеометрическими частотами, Гц									Уровень звука и эквивалентный уровень звука, дБ А
31,5	63	125	250	500	1000	2000	4000	8000	
107	95	87	82	78	75	73	71	69	80

6.4.8 Снижение уровня вибрации

Уровень вибрации на рабочем месте, генерируемой машиной, следует рассчитывать в соответствии с ГОСТ 12.1.012 и [5], однако он не должен превышать приведенных в таблице 3 значений.

Т а б л и ц а 3 — Допустимый уровень вибрации на рабочих местах

Среднегеометрическая частота полос, Гц	2,0	4,0	8,0	16,0	31,5	63,0
Допустимое значение виброскорости, дБ	108	99	93	92	92	92

П р и м е ч а н и е — Таблицы 2 и 3 введены дополнительно к ЕН 13390:2002, поскольку шум и вибрация в Российской Федерации относятся к существенным опасностям.

6.5 Требования к эргономическим характеристикам

При конструировании машин следует руководствоваться требованиями ГОСТ Р ЕН 614-1, ГОСТ 21786, ГОСТ 21829, ГОСТ 22613, ГОСТ 22614, ГОСТ 22615.

При проектировании рабочих мест следует применять технические решения, исключающие неудобные положения тела при выполнении операций загрузки, разгрузки, обслуживания, очистки.

Монотонные движения и поднятие тяжестей следует исключать за счет использования автоматических грузочных устройств. Изготовитель в руководстве по эксплуатации должен привести рекомендации по эргономическим аспектам монотонных ручных операций загрузки и выгрузки.

Органы управления следует располагать на расстоянии, доступном для оператора.

7 Проверка соблюдения основных требований безопасности и санитарно-гигиенических норм

7.1 Методы испытаний

Методы проверок приведены в таблице 4.

Т а б л и ц а 4

Требование	Метод тестирования
Механическая опасность (см. 6.1.1—6.1.12)	Проверка блокировочных устройств и стационарных средств защиты, электрической схемы и функциональное испытание блокировочных защитных устройств
Механическая опасность. Устойчивость (см. 6.1.13)	Незакрепленную машину, подвергающуюся воздействию наиболее неблагоприятных условий, следует наклонить на 10° от горизонтальной плоскости в наиболее неблагоприятном направлении, после чего машина должна вернуться в исходное горизонтальное положение
Механическая опасность (см. 6.2.3)	Осмотр

Окончание таблицы 4

Требование	Метод тестирования
Электрические опасности (см. 6.2)	<p>Проверка в соответствии с ГОСТ Р МЭК 60204-1 (раздел 18), за исключением испытаний, связанных с электромагнитной совместимостью (проводят для каждой машины).</p> <p>Дополнительные испытания должны быть проведены для оценки непрерывности цепи между клеммой заземления и доступными металлическими деталями оборудования.</p> <p>Проверка степеней защиты IP по ГОСТ 14254</p> <p>Функциональная проверка исполнения или изучение документации по использованию и применению компонентов</p> <p>Проверка принципиальной электрической схемы.</p> <p>Проверка электрооборудования по ГОСТ Р 51838</p>
Санитария и гигиена (см. 6.4), в том числе:	<p>По методикам федерального органа исполнительной власти, осуществляющего функции надзора в сфере защиты прав потребителей и благополучия человека.</p> <p>В соответствии с санитарными нормами [2], [3] и приложением А</p>
Шум (см. 6.4.6)	По ГОСТ Р 51402 или ГОСТ 31172*, или ГОСТ 23941*
Вибрация (см. 6.4.7)	По ГОСТ 12.1.012, ГОСТ 31191.1, ГОСТ 31319 и [5]
Шероховатость поверхности (см. 6.4.4)	Измерение шероховатости поверхности, выпуклостей и желобков по ГОСТ 2789, проверка сварных швов — по ГОСТ 3242.
Эргономика (см. 6.7)	<p>Измерение усилий.</p> <p>Функциональное испытание.</p> <p>Визуальный осмотр</p>
* Применяются при наличии соответствующей испытательной базы.	

8 Информация для потребителя

8.1 Общие требования

Содержание информации для потребителя должно соответствовать ГОСТ 2.601.

Изготовитель должен передать потребителю следующую эксплуатационную документацию:

- паспорт;
- руководство по эксплуатации.

8.2 Руководство по эксплуатации

Руководство по эксплуатации должно содержать следующую информацию:

8.2.1 Информацию о требованиях к транспортированию, хранению, установке, монтажу машины, в особенности:

- условия сборки и монтажа;
- информацию о мерах предосторожности, которые должны быть предприняты пользователем;
- сведения о проверке годности устройств отключения питания (изолирующих разъединителей) и их соответствия требованиям [ГОСТ Р МЭК 60204 (раздел 5.3)].

Примечание — Обслуживающему персоналу следует указать на опасность остаточного напряжения (особенно на конденсаторах);

- сведения о проверке наличия заземления с любыми металлическими деталями машины;
- любые специальные требования по установке.

8.2.2 Правила эксплуатации машины, в особенности информацию, касающуюся непосредственно оборудования:

- детальное описание оборудования, блокировочных устройств, кожухов и других средств безопасности, технология его наладки;
- разрешенную и запрещенную области применения;
- массы машины и отдельных узлов, если машина поставляется в разобранном виде;
- сведения об электрооборудовании [см. ГОСТ Р МЭК 60204-1 (раздел 4)] и электрическую схему;

- характеристики устройств защиты от перегрузки машин, в том числе от повышения значений силы тока [см. ГОСТ Р МЭК 60204-1 (раздел 8)];
- описание органов управления;
- *рекомендации об использовании установленных ограждений и любых других защитных устройств или защитных систем и соответствующие требования к подготовке их перед работой;*
- *меры, которые должен предпринять пользователь для обеспечения устойчивости машины, в том числе значения усилий в точках крепления машины к полу;*
- *порядок проведения проверок защитных и блокирующих устройств.*

8.2.3 *Инструкцию по санитарной обработке и очистке машин, включающую:*

- описание рекомендаций по очистке, дезинфекции и промывке, рекомендуемый инвентарь, методику и периодичность проведения, все необходимые предостережения (например, о том, что очистку следует проводить только при остановленной машине, об использовании воды и мыла с пластиковым скребком (металлические инструменты не рекомендуются));
- способы и режимы очистки и дезинфекции пищевых зон, зон распыления и непищевых зон.

П р и м е ч а н и е — Для тех случаев, когда одной воды недостаточно для очистки, должен быть приведен перечень химических реактивов, которые могут быть безопасно использованы при очистке и дезинфекции машины.

8.2.4 Инструкции по правильному выбору фальшстола и фальшкорпуса и установке защитных ограждений при их использовании.

8.2.5 Предупреждения об опасностях и предупреждающие указания, прикрепленные к корпусу машины, в случае использования поршневого нагнетателя.

8.2.6 Перечень измерений, необходимых для поддержания требуемого гигиенического уровня (например, разрушение поверхности, нарушение герметичности и т. д.).

8.2.7 Эргономические рекомендации, которые пользователю следует учитывать, включая проведение оценки риска по эргономическим требованиям при выполнении монотонных ручных операций загрузки/выгрузки.

8.2.8 Значения уровней шумового излучения и *вибрации* машины со ссылкой на *нормативные документы, действующие в Российской Федерации.*

8.2.9 *Рекомендации по техническому обслуживанию, содержащие:*

- компоновочную и электрическую схемы машины;
- инструкции по безопасному отключению машины при ее замене или профилактике;
- перечень и причины возможных неисправностей при эксплуатации и рекомендации по их устранению;
- перечень и описание запасных частей;
- описание и последовательность выполнения операций разборки и сборки машин при техническом обслуживании, в том числе:
 - рекомендации по частоте проверок в зависимости от вида технического обслуживания;
 - частоту проведения смазочных работ, схему смазки и перечень смазок, которые могут использоваться.

П р и м е ч а н и е — Введен дополнительно к ЕН 13390:2002 в целях обеспечения безопасной эффективной эксплуатации машин.

9 Маркировка

9.1 На видном месте корпуса машины прикрепляется табличка с информацией для потребителя, изготовленная по ГОСТ 12969. Форма таблички — прямоугольная по ГОСТ 12971.

9.2 Табличка должна иметь хорошо различимую четкую и нестираемую идентификационную надпись и содержать информацию по ГОСТ 26582, а также основные технические характеристики машин.

9.3 Сведения, указанные в 9.2, повторяются и поясняются в руководстве по эксплуатации (см. технический регламент о безопасности машин и оборудования)[1].

9.4 Машину следует снабжать знаками опасности (например, «операции по замене матрицы и пуансона до полной остановки машины»).

П р и м е ч а н и е — Введено дополнительно к ЕН 12854:2003 в соответствии с требованиями, действующими в Российской Федерации.

**Приложение А
(обязательное)**

**Принципы конструирования, обеспечивающие очистку машин
для производства пирогов, печенья и пирожных**

А.1 Термины и определения

В настоящем приложении применяют следующие термины с соответствующими определениями:

А.1.1 легкоочищаемые поверхности: Спроектированы и изготовлены так, чтобы обеспечить удаление загрязнений простыми способами (например, очисткой вручную).

А.1.2 сопряженные поверхности: Поверхности считаются сопряженными, если разделяющее их расстояние не более 0,5 мм.

А.1.3 сочлененные поверхности: Поверхности, между которыми загрязнения не застревают в мелких трещинах, что затрудняет их удаление и может служить причиной возникновения опасности загрязнения.

А.2 Материалы конструкции

А.2.1 Типы материалов

Материалы конструкции должны соответствовать *санитарным нормам, действующим в Российской Федерации.*

А.2.1.1 Материалы для пищевой зоны

Для изготовления узлов и деталей, поверхности которых контактируют с пищевыми средами, следует применять коррозионно-стойкие к химическим воздействиям стали и сплавы по ГОСТ 5632 и другие материалы, разрешенные для применения федеральным органом исполнительной власти, осуществляющим функции надзора в сфере защиты прав потребителей и благополучия человека [6].

Некоторые материалы (например, пластики) должны быть подвергнуты общим и специальным испытаниям на миграцию в продукт.

Примечание — Материалы, не указанные в перечне материалов, разрешенных для применения федеральным органом исполнительной власти, осуществляющим функции надзора в сфере защиты прав потребителей и благополучия человека, допускаются для использования, если их совместимость с пищевыми продуктами доказана испытаниями с последующим внесением в вышеуказанный перечень [6].

А.2.1.2 Материалы для зоны распыления

Возможно применение всех материалов, разрешенных для изготовления деталей, находящихся в пищевой зоне, однако к ним допускается предъявлять менее жесткие требования, поскольку пищевой продукт из этой зоны не возвращается в основной поток.

А.2.1.3 Материалы для непищевой зоны

Материалы должны быть устойчивы к коррозии. *Наружные поверхности смесителей допускается изготавливать из материалов с лакокрасочными покрытиями, обеспечивающими современный декоративный внешний вид и коррозионную стойкость при эксплуатации и хранении. Лакокрасочные покрытия деталей должны соответствовать ГОСТ 9.032 и ГОСТ 9.104 и указываться на чертежах.*

А.2.2 Характеристики поверхностей

Отделка поверхности материалов для пищевой зоны и зоны распыления должна обеспечивать легкую очистку при соблюдении соответствующих условий. Значения шероховатости R_z согласно ГОСТ 2789 должны соответствовать приведенным в таблицах А.1 и А.2.

А.2.2.1 Пищевая зона

Характеристики качества обработки внешних поверхностей должны обеспечивать возможность их очистки в обычных условиях.

Т а б л и ц а А.1 — Характеристики поверхностей для пищевой зоны

Способ обработки	Шероховатость R_z , мкм
Цельнотянутый, прокатанный, скрученный (волочение, прокатка, быстрое вращение)	≤ 25
Формованный — литье	≤ 25
Механическая обработка	≤ 25
Литье под давлением:	
- металл	≤ 25
- пластмассы	≤ 25

Окончание таблицы А.1

Способ обработки	Шероховатость R_z , мкм
Покрытие:	
- окраска (наилучшие защитные свойства)	≤ 16
- пластмассы (наилучшие защитные свойства)	≤ 16
- стекло	≤ 16
- металл (наилучшие защитные свойства)	≤ 16

А.2.2.2 Зона распыления

Т а б л и ц а А.2 — Характеристики поверхности для зоны распыления

Способ обработки	Шероховатость R_z , мкм
Цельнотянутый, прокатанный, скрученный (волочение, прокатка, быстрое вращение)	≤ 30
Формованный — литье	≤ 40
Механическая обработка	≤ 40
Литье под давлением:	
- металл	≤ 40
- пластмассы	≤ 40

А.2.2.3 Непищевая зона

Характеристики качества обработки внешних поверхностей должны обеспечивать возможность их очистки в обычных условиях.

А.3 Конструкция**А.3.1 Соединение внутренних поверхностей**

Места соединения должны иметь ту же шероховатость, что и соединяемые поверхности.

Они должны быть сконструированы таким образом, чтобы исключить образование любых «мертвых» пространств, не поддающихся очистке.

А.3.1.1 Соединение внутренних поверхностей для пищевой зоны

Две поверхности должны быть соединены закругленной кромкой радиусом R_1 не менее 3 мм, созданной путем:

- механической обработки (нарезки внутри массы материала);
- сгибания листового металла (сгибания и формовки);
- конструирования в формах с помощью литья, выдавливания и выдувания (см. рисунок А.1);

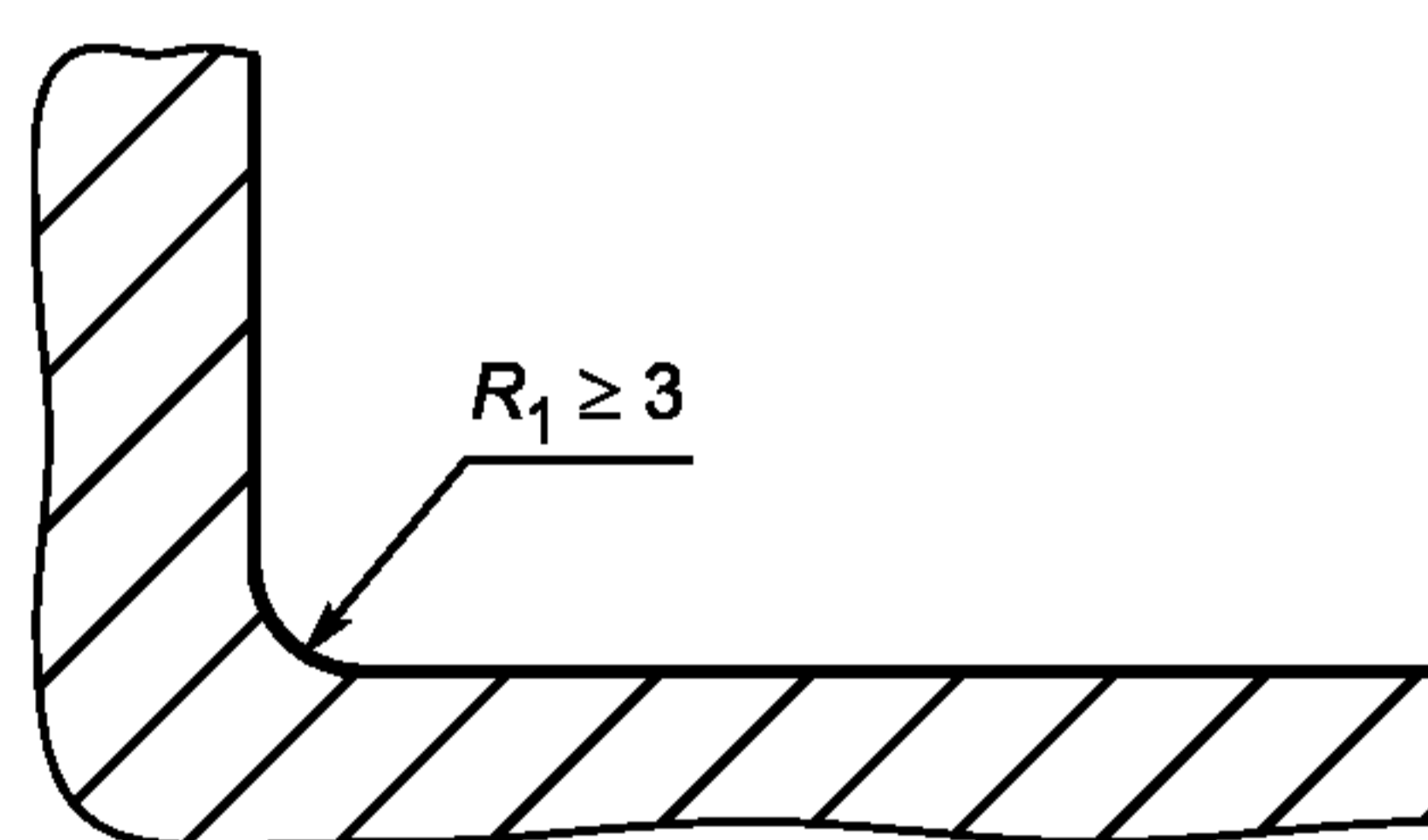


Рисунок А.1 — Пищевая зона

- либо путем сварного соединения со шлифовкой и полировкой (см. рисунок А.2)

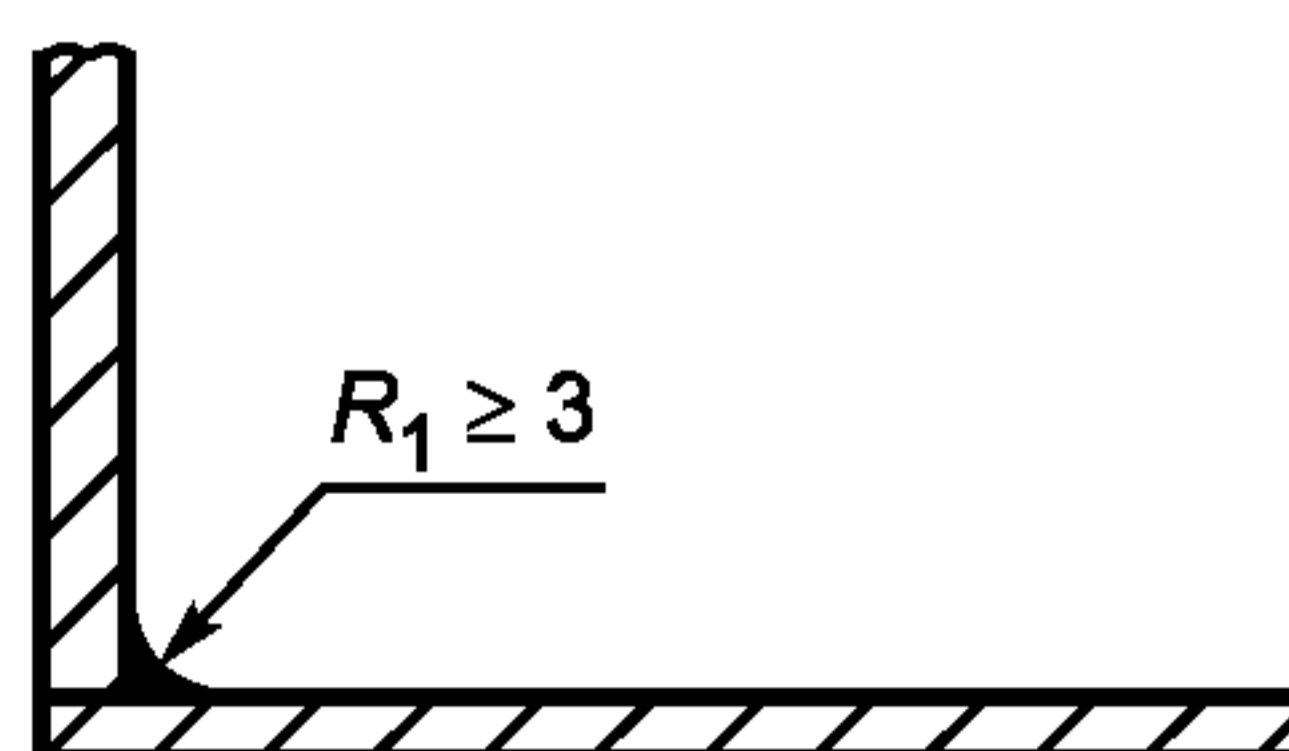


Рисунок А.2 — Пищевая зона

Для внутреннего угла α_1 не менее 135° специальных требований к радиусу не существует (см. рисунок А.3).

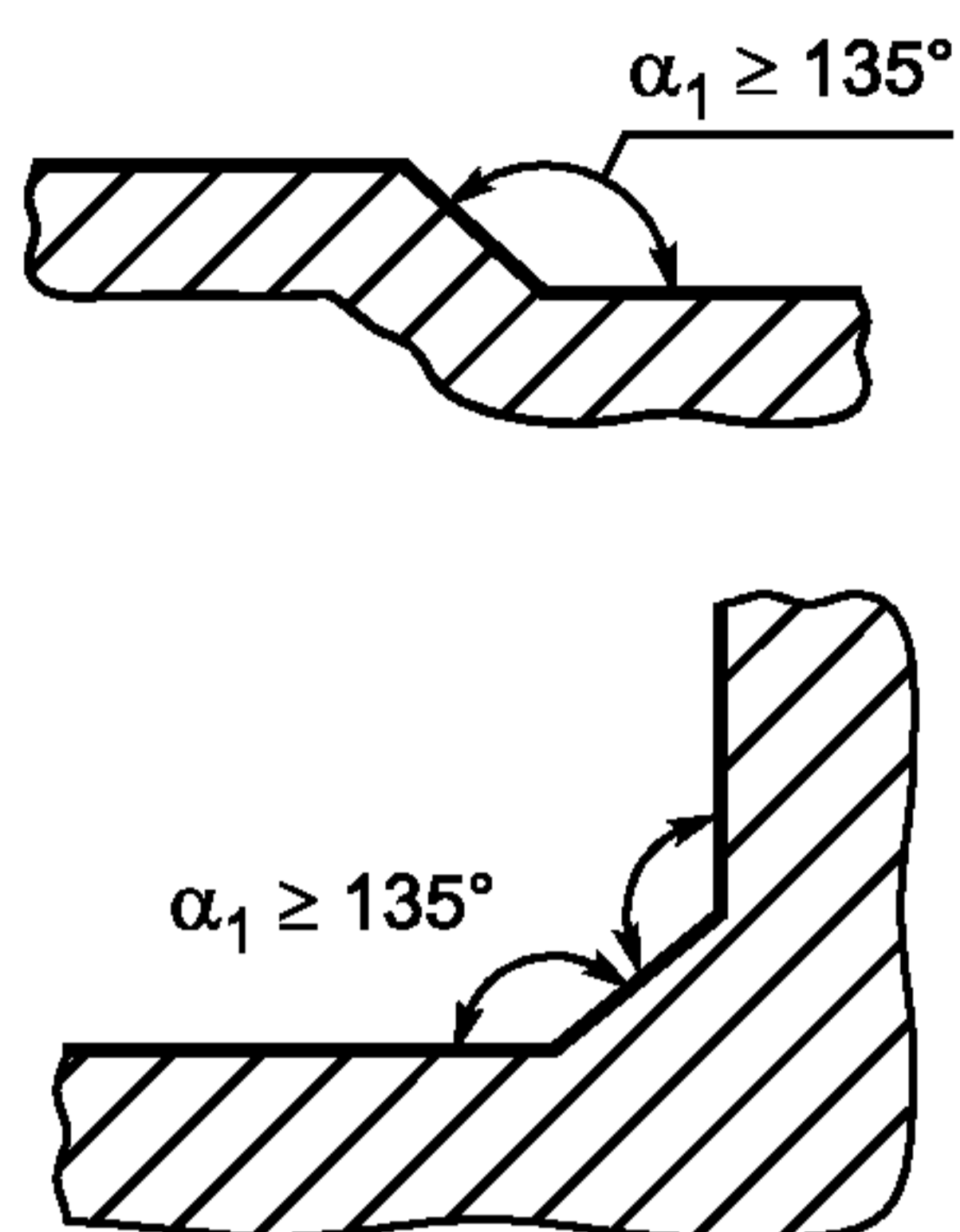
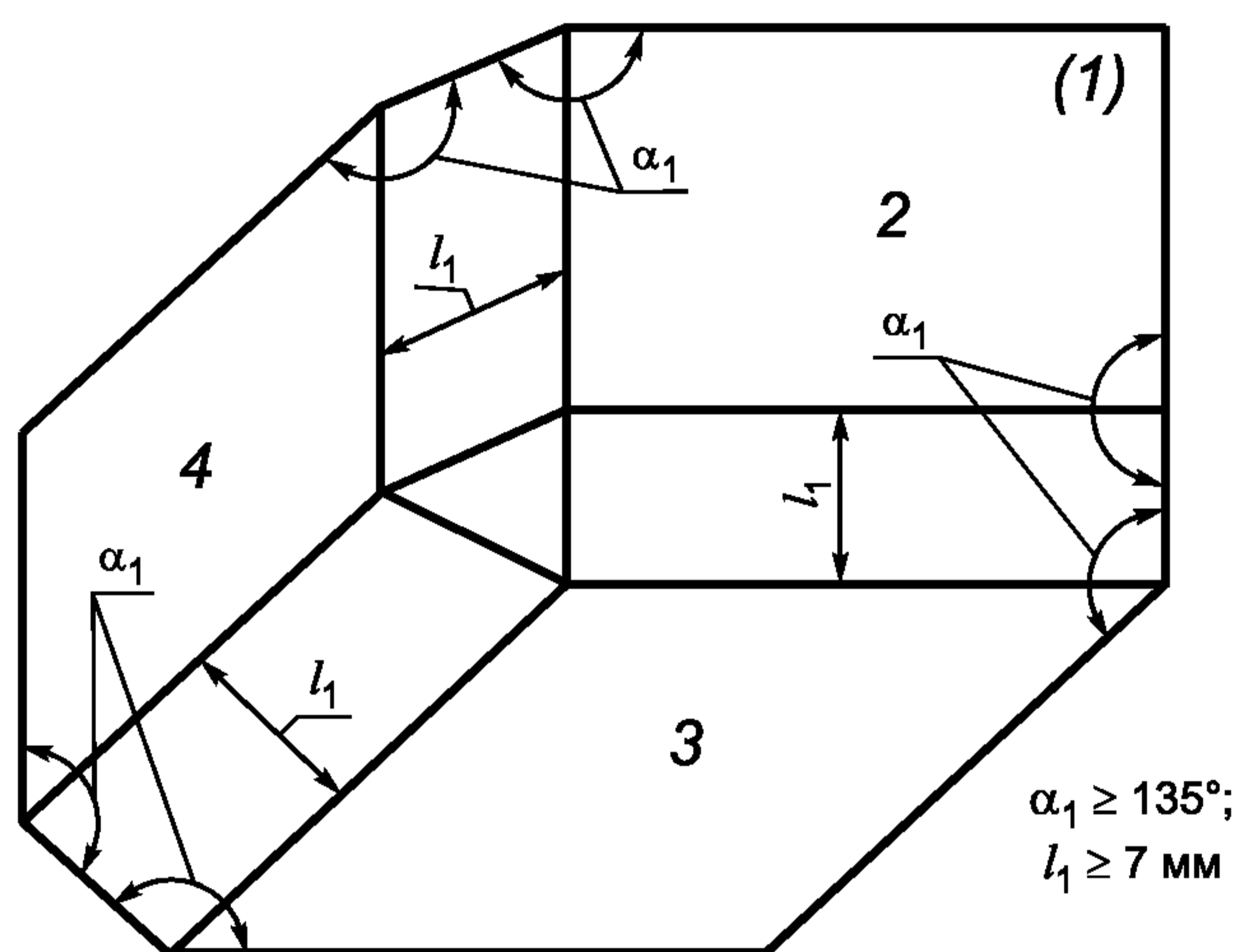


Рисунок А.3 — Пищевая зона

Три поверхности соединяются путем:

- использования двух округлых кромок, имеющих радиус не менее 3 мм, и третьего закругления, имеющего радиус не менее 7 мм;
- формирования углов α_1 не менее 135° таким образом, чтобы расстояние l_1 между двумя сгибами было не менее 7 мм (см. рисунок А.4).



1 — поверхность 1; 2 — поверхность 2; 3 — поверхность 3

Рисунок А.4 — Соединение поверхностей в пищевой зоне

А.3.1.2 Сочленение внутренних поверхностей для зоны распыления

Если две поверхности перпендикулярны, радиус R_2 должен быть не менее 1 мм (см. рисунок А.5).

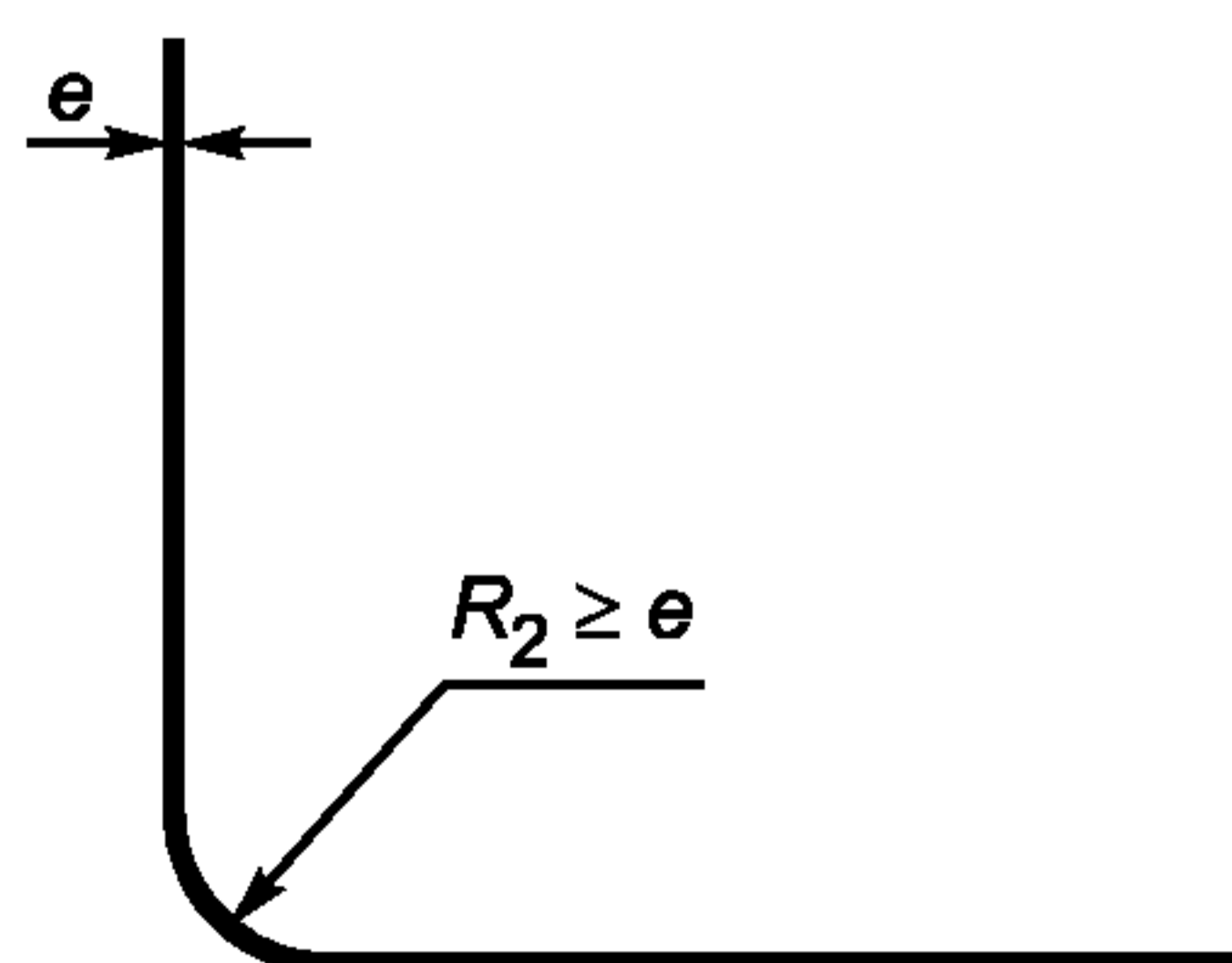


Рисунок А.5 — Зона распыления

Если внутренний угол α_2 имеет значение от 60° до 90° , то радиус R_1 должен быть не менее 3 мм (см. рисунок А.6).

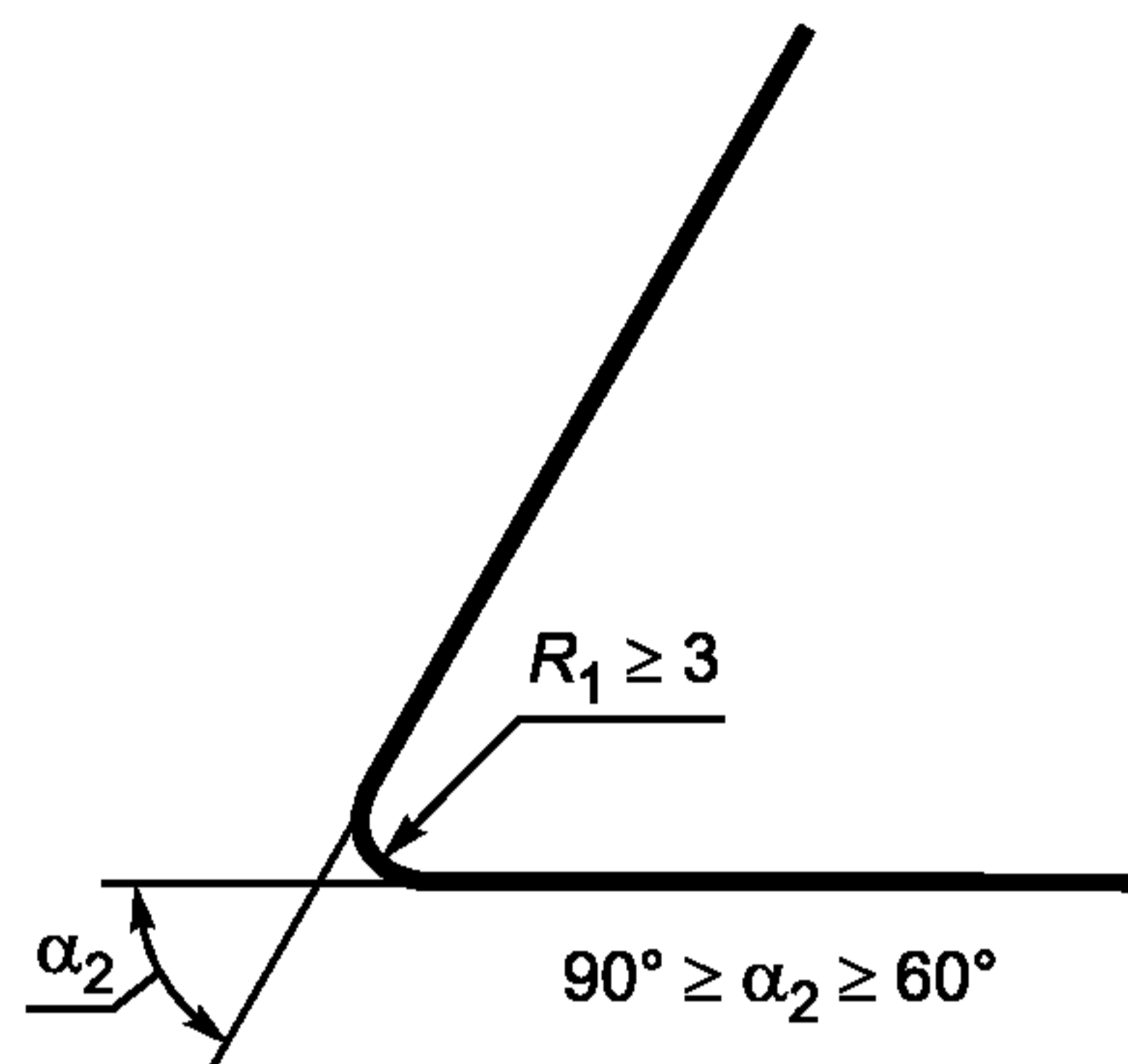


Рисунок А.6 — Зона распыления

При сварном соединении двух перпендикулярных поверхностей сварка должна гарантировать прочность соединения (см. рисунок А.7). При этом рекомендуется выполнять окончательное шлифование.

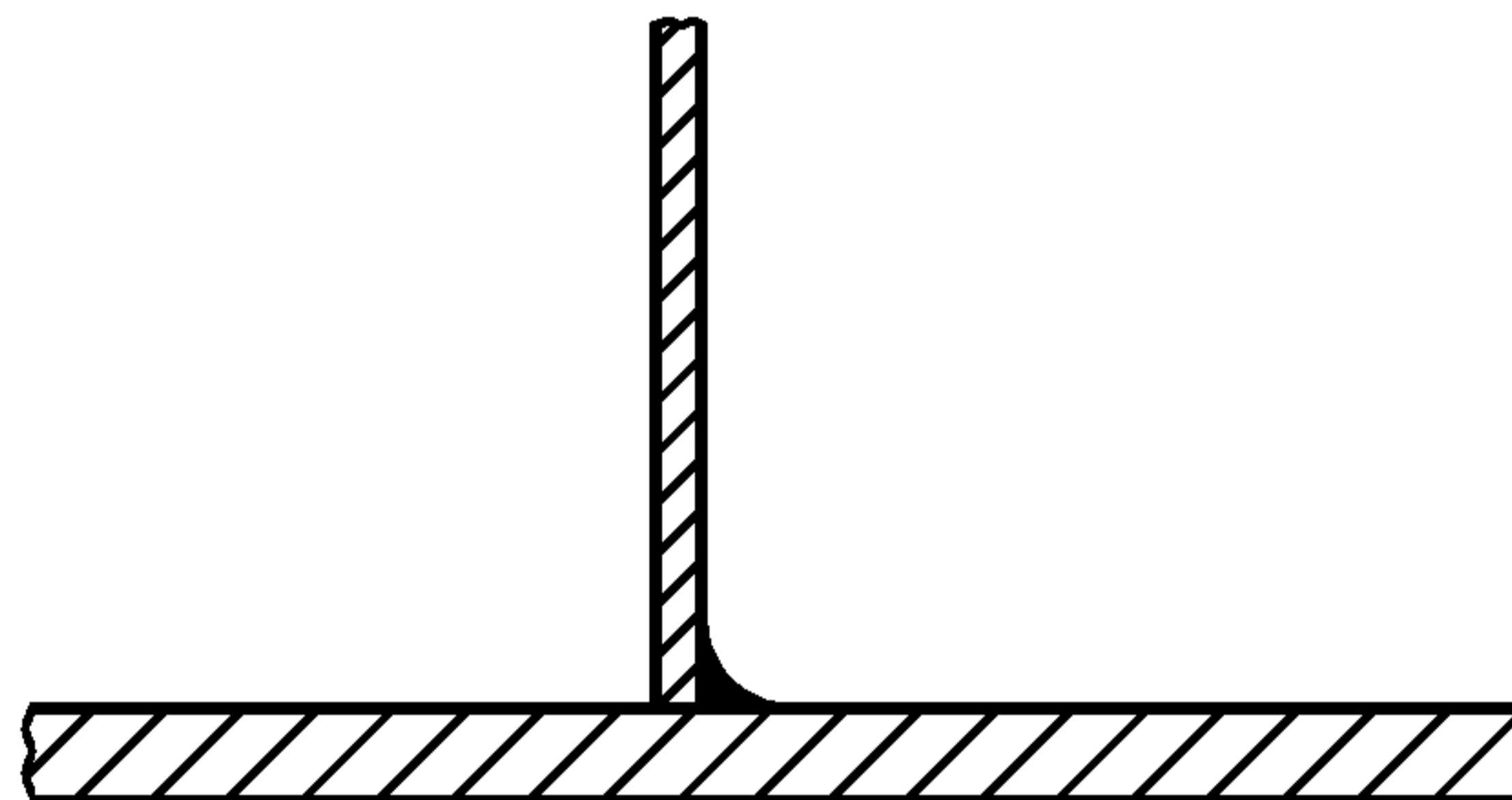


Рисунок А.7 — Зона распыления

А.3.1.3 Сочленение внутренних поверхностей для непищевой зоны
Специальных требований не существует.

А.3.2 Поверхности в сборе и соединение поверхностей внахлест

Методы соединения листов металла должны учитывать расширение или сжатие материала, связанные с колебаниями температуры.

А.3.2.1 Сочленение в сборе внутренних поверхностей внахлест

При соединении листов металла необходимо учитывать их расширение и сжатие, связанные с колебаниями температуры.

а) Поверхности в сборе и соединение поверхностей внахлест для пищевой зоны

Соединение поверхностей осуществляется с помощью непрерывной:

- сварки с формированием непрерывного сварного шва (см. рисунок А.8);



Рисунок А.8 — Пищевая зона

- сварки с формированием непрерывного сварного шва с плоской лицевой поверхностью (см. рисунок А.9).

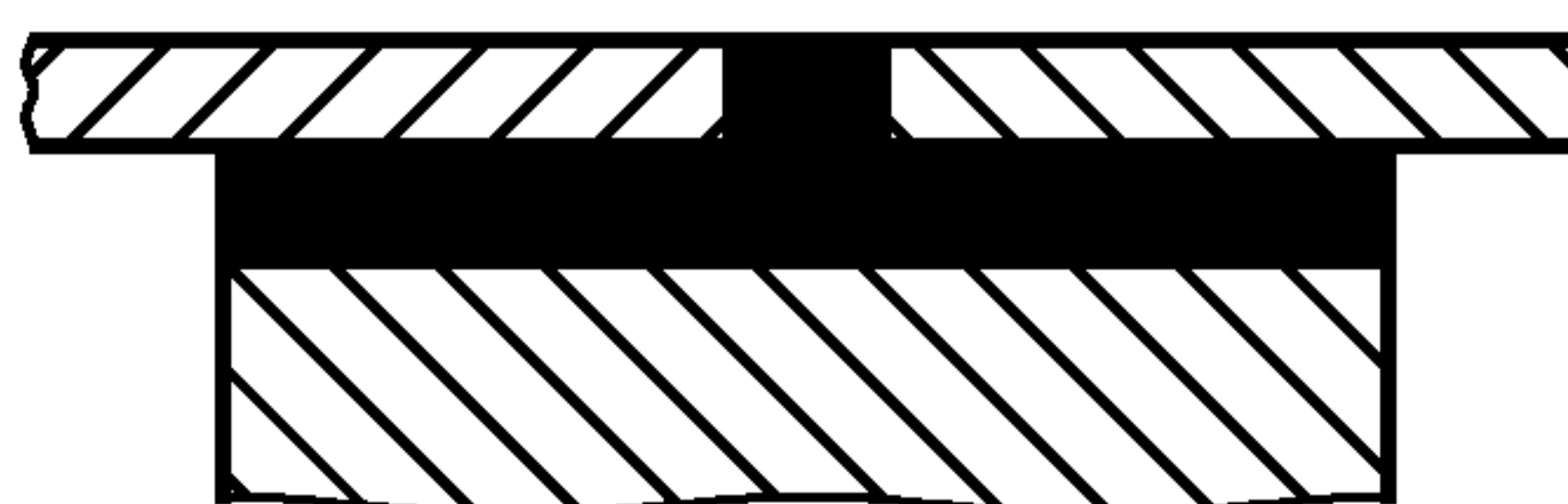


Рисунок А.9 — Пищевая зона

б) Соединение поверхностей внахлест

В случае невозможности изготовления деталей из единой заготовки (например, длинных листовых металлических деталей различной толщины) соединение осуществляется путем соединения листов внахлест, при котором соединяемые поверхности накладываются друг на друга и привариваются путем формирования непрерывного сварного шва. В этом случае верхняя поверхность должна перекрывать нижнюю поверхность в направлении потока продукта. Конец перекрытия и край должны находиться друг от друга на расстоянии h не менее 30 мм (см. рисунок А.10).

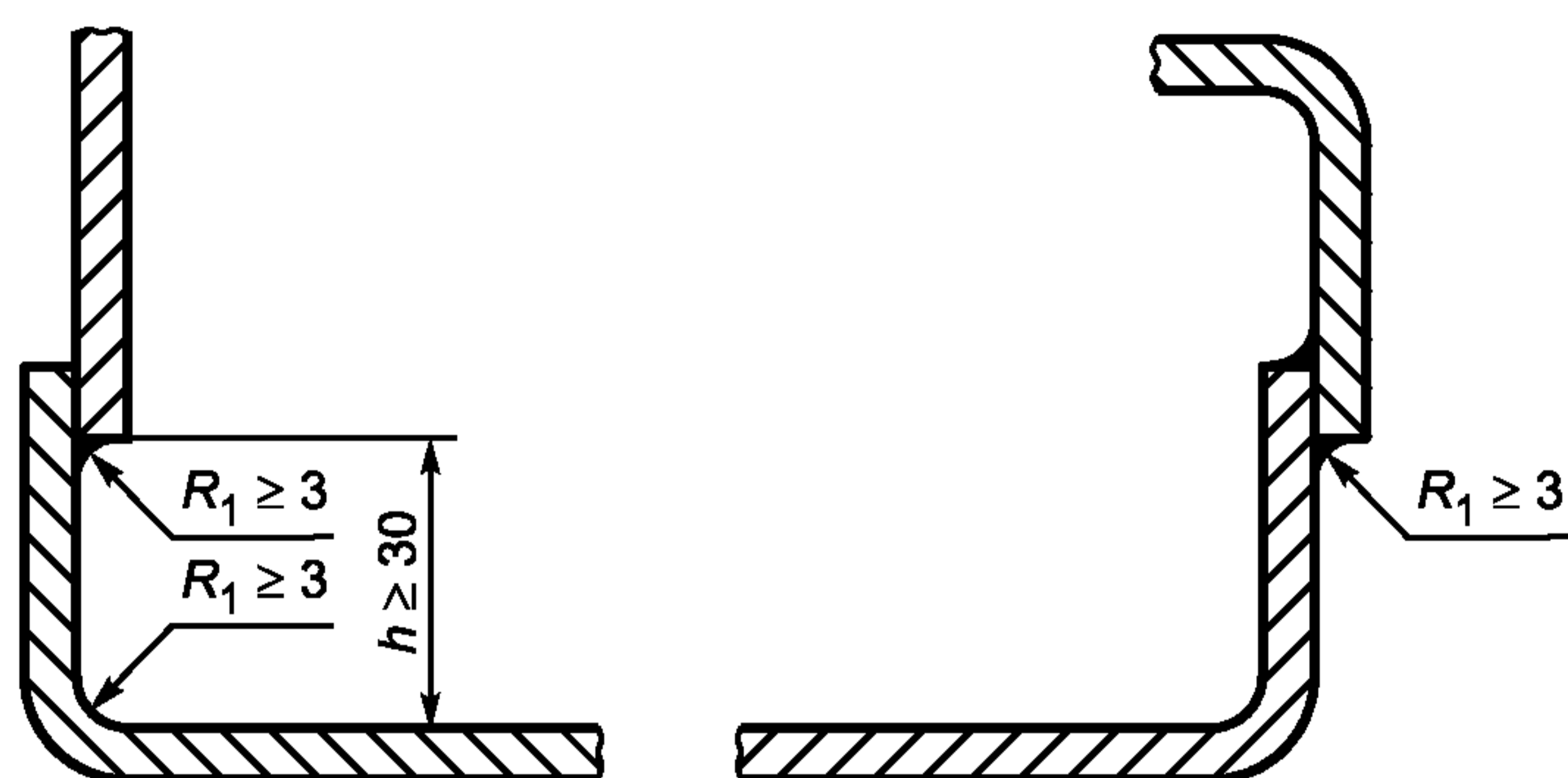


Рисунок А.10 — Пищевая зона

Если это невозможно, соединение следует осуществлять в соответствии с требованиями, относящимися к закругленным сопряжениям в пищевой зоне (см. А.3.1.1 и рисунок А.11);

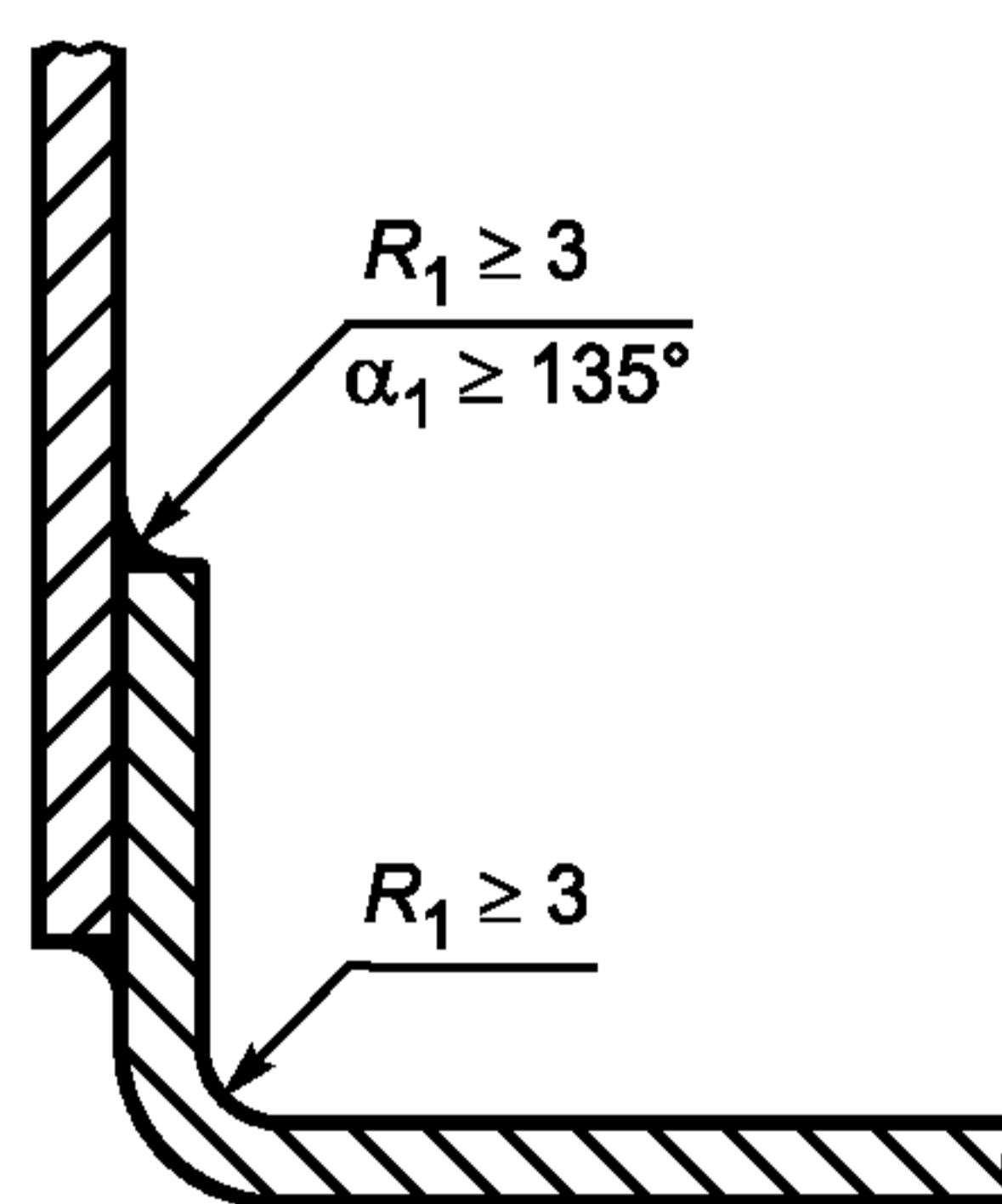


Рисунок А.11 — Пищевая зона

- непрерывной герметизации и стыковки соединения.

Когда общая толщина перекрывающей детали и стыка более 1 мм, верхняя деталь должна быть *скошена* с целью снижения толщины d до не более 1 мм (см. рисунок А.12).

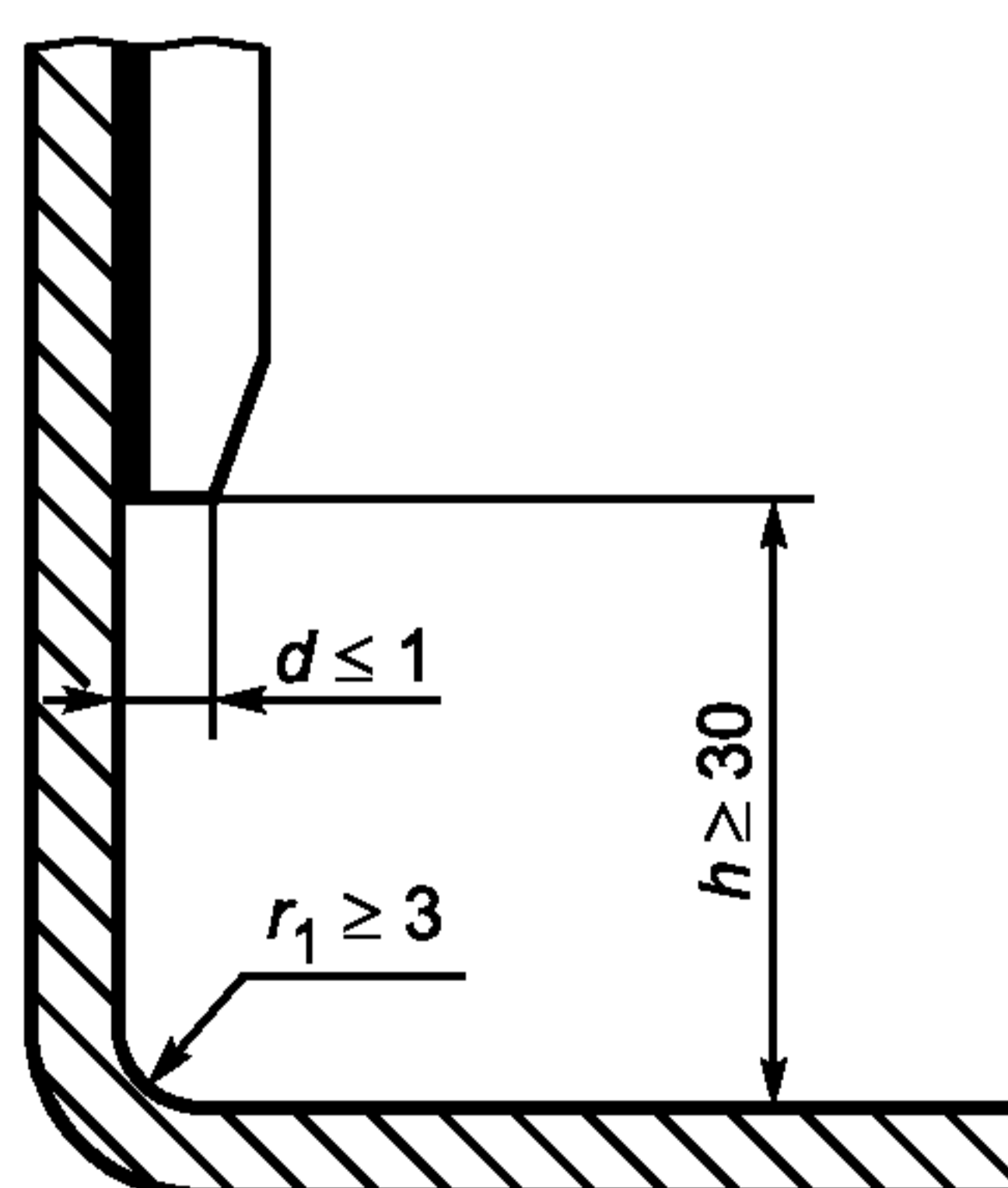


Рисунок А.12 — Пищевая зона

А.3.2.2 Поверхности в сборе и соединение внахлест для зоны распыления

Поверхности могут быть:

а) клепаными посредством профиля, который нельзя удалить или который устанавливается до соединения (см. рисунок А.13);

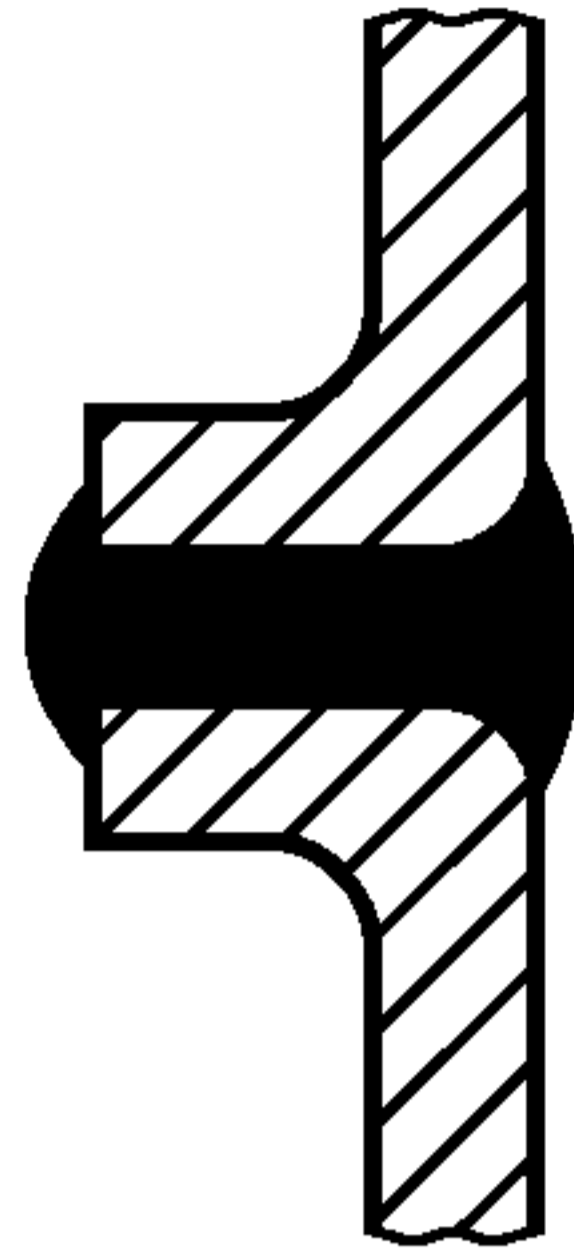


Рисунок А.13 — Зона распыления

б) клепаными путем стыкового соединения (изгиб детали, используемой для соединения, должен иметь боковую длину l_2 более 6 мм, а изгиб стыкуемой детали не должен превышать 0,5 мм) (см. рисунок А.14);

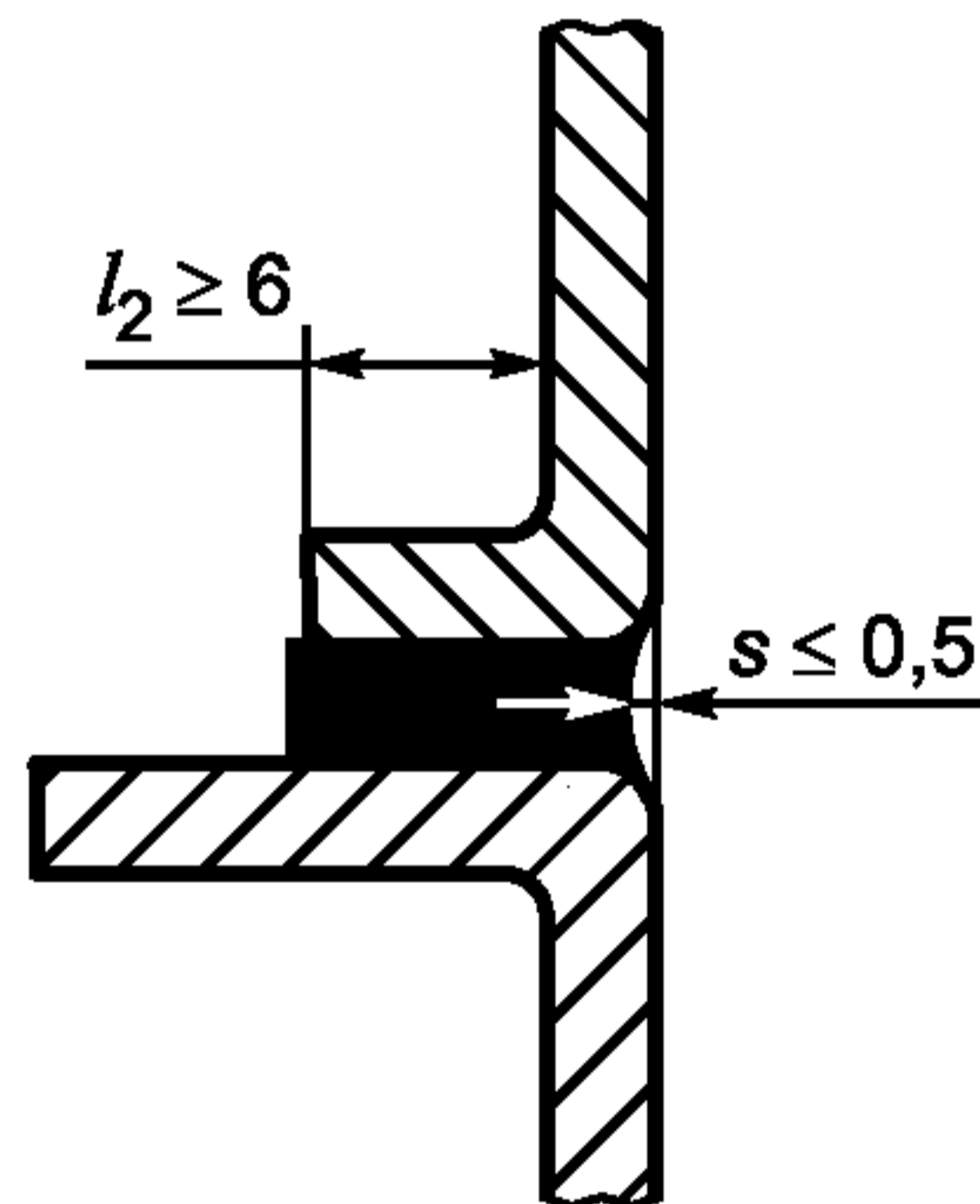


Рисунок А.14 — Зона распыления

в) соединенными и приложенными друг к другу (максимальное расстояние между ними l не более 0,5 мм) с перекрытием верхней деталью нижней в направлении потока продукта. Высота перекрытия h_e должна быть не менее 30 мм, чтобы предотвратить утечку жидкости за счет капиллярного эффекта (см. рисунок А.15).

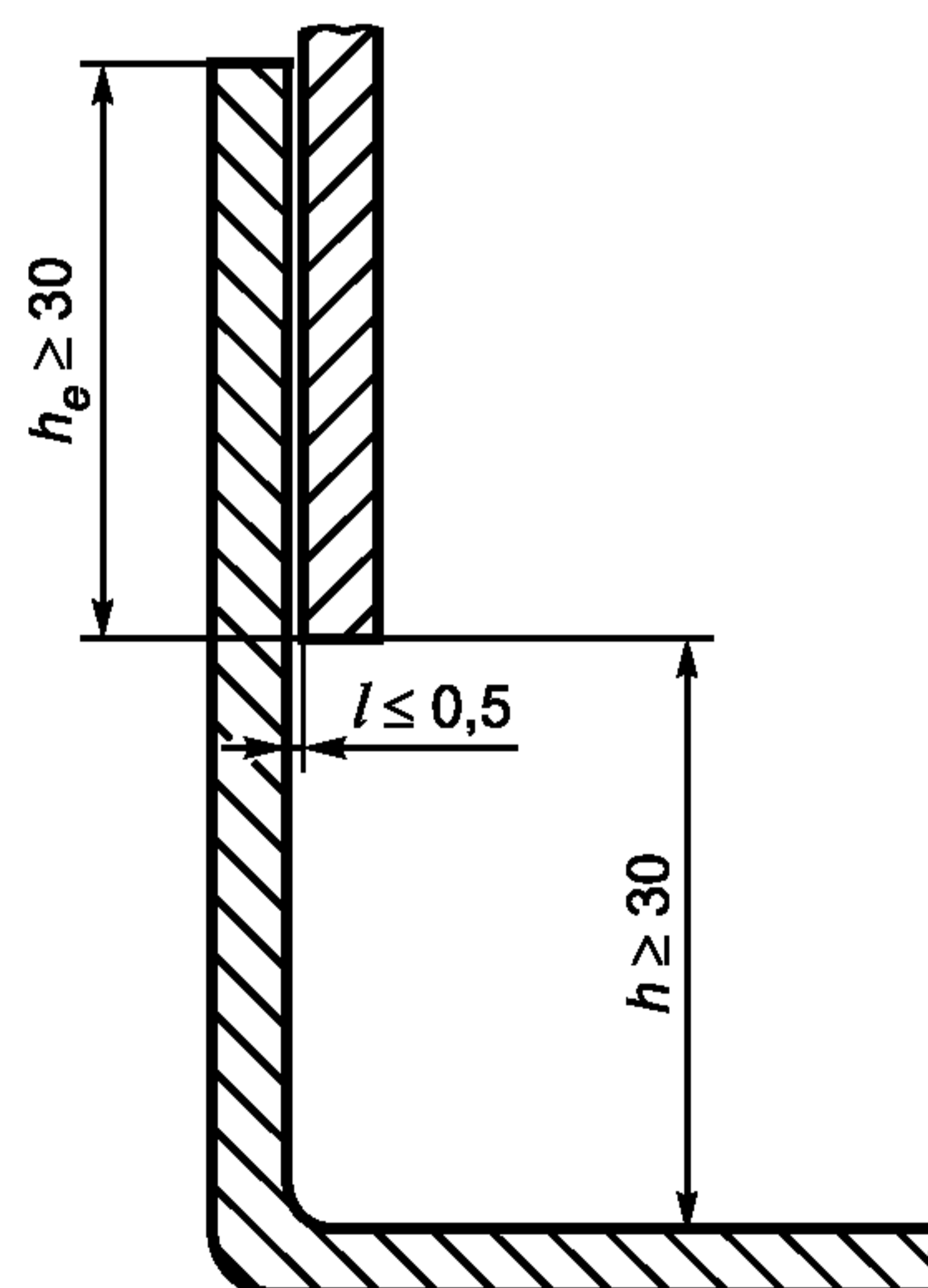


Рисунок А.15 — Зона распыления

А.3.2.3 Поверхности в сборе и соединение внахлест для непищевой зоны

Особых требований нет.

А.3.3 Крепеж

А.3.3.1 Соединительные детали (крепеж для пищевой зоны)

а) Точечные соединения

В конструкции допускается использовать винты с внутренним шестигранником, устанавливаемые в опорную поверхность. При этом:

- либо конструкция должна соответствовать рисунку А.16, а изготовитель в руководстве по эксплуатации должен дать рекомендации по чистке;

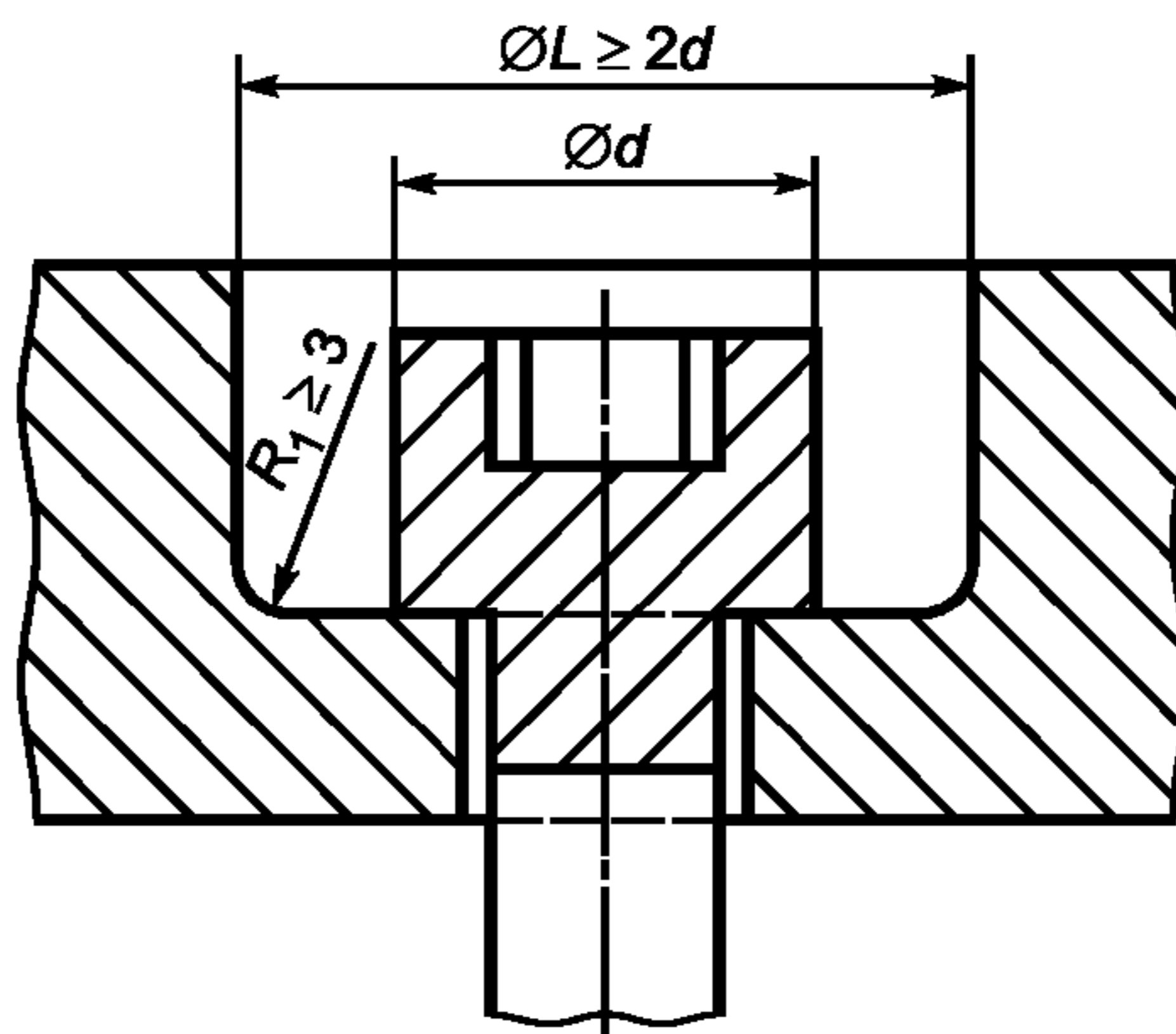


Рисунок А.16 — Пищевая зона

- либо изготовитель должен дать рекомендации по точечным соединениям с применением герметичных и постоянных заглушек, соответствующих требованиям пищевой зоны

б) Системы крепления штифтов

Системы крепления штифтов следует применять только в том случае, если они прочные и надежно смонтированы. Изготовитель может устанавливать методику контроля, чтобы гарантировать соответствие этим требованиям.

А.3.3.2 Крепеж для зоны разбрызгивания

Крепеж, легко поддающийся чистке, выбирают из вариантов, изображенных на рисунке А.17.

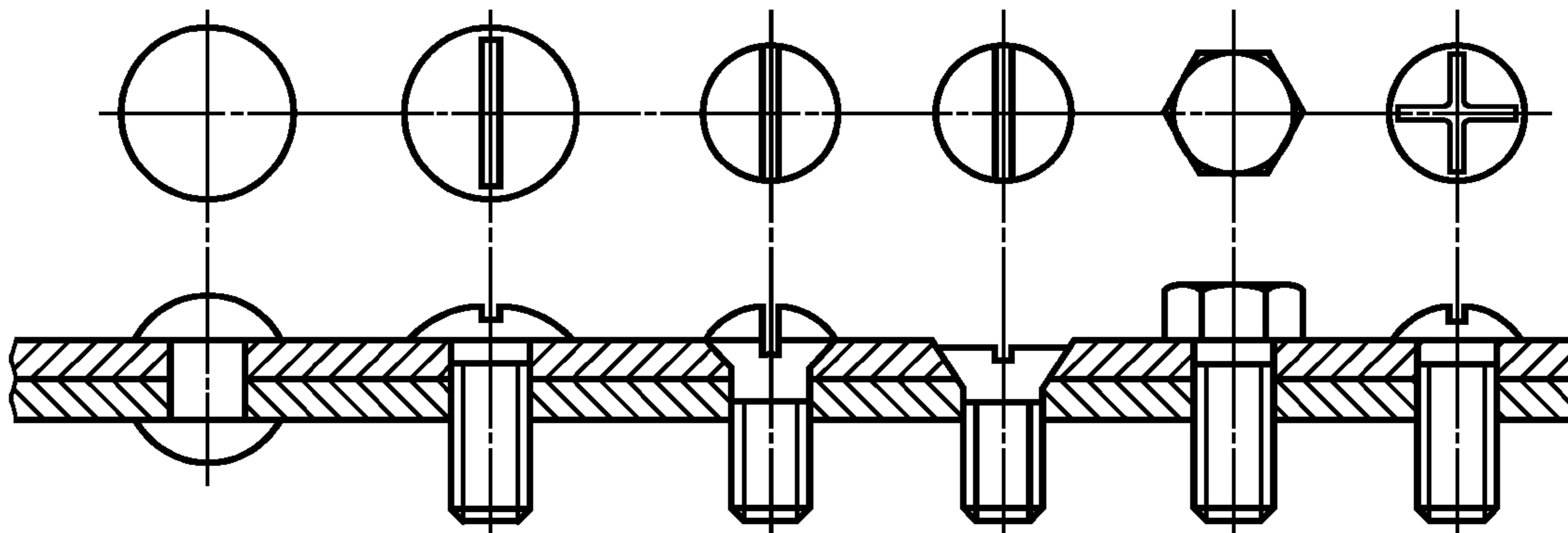


Рисунок А.17 — Пищевая зона

При использовании винтов с внутренним *шестигранником*, заглубленных в точечные отверстия, конструкция должна соответствовать:

- а) способу крепления, указанному на рисунке А.16 для пищевой зоны, вследствие чего изготовитель должен четко указывать в руководстве по эксплуатации требуемые условия чистки (например, использование струи высокого давления);

- б) либо изготовитель должен предпринять все необходимые меры, чтобы заполнить опорную поверхность уплотняющими пробками.

А.3.3.3 Крепеж для непищевой зоны

Специальных требований нет.

А.3.4 Ножки, опоры и станины для очистки пространства под машинами**А.3.4.1 Настольные машины**

а) Требования к настольным машинам, которые можно перемещать одному человеку после демонтажа всех съемных элементов, отсутствуют, если усилие для их перемещения не более 250 Н.

б) Требования к наклоняемым машинам отсутствуют, если усилие, требуемое для наклона при максимальной массе перемещения, не более 250 Н.

Однако оборудование должно быть обеспечено специальными приспособлениями для его перемещения в наклонном положении, гарантирующими устойчивость машины (ножками, средствами фиксации и т. д.), а порядок выполнения операций следует четко изложить в руководстве по эксплуатации.

А.3.4.2 Стационарные и ненаклоняемые машины

Данные машины комплектуются ножками, либо устанавливаются на подставке.

Для определения минимальной высоты H ножки расстояние доступа P , приведенное в таблице А.3 и позволяющее очистить опорные поверхности, должно иметь следующие значения (см. рисунок А.18).

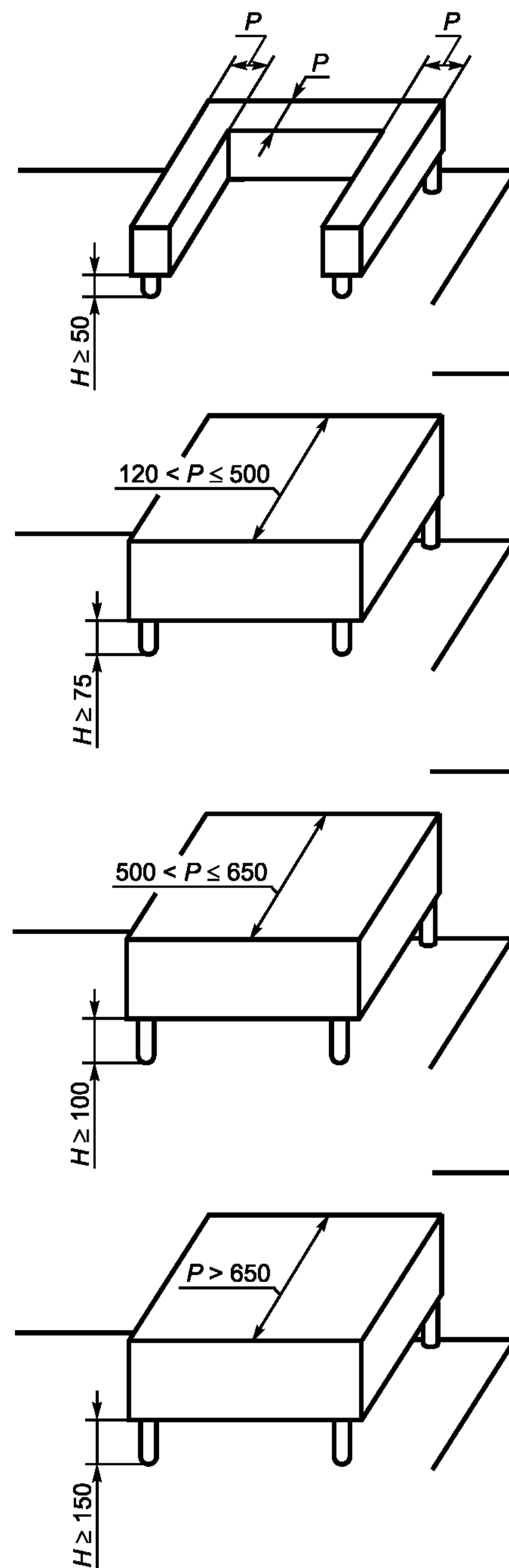


Рисунок А.18 — Станины для машин

Таблица А.3

Расстояние доступа P , мм	Минимальная высота ножки H , мм
$P \leq 120$	$H \geq 50$
$120 < P \leq 500$	$H \geq 75$
$500 < P \leq 650$	$H \geq 100$
$P > 650$	$H \geq 150$

Если машина не имеет ножек, она должна быть размещена на станине (рабочем столе) с встроенными постоянными и защищенными креплениями. Руководство по эксплуатации должно содержать указания по способу крепления.

А.3.5 Машины напольного типа

А.3.5.1 Стационарные машины, имеющие или не имеющие станины

Машины следует устанавливать либо на полу с встроенными постоянными и защищенными креплениями [руководство по эксплуатации должно содержать указания по способу крепления (см. рисунок А.19)], либо они должны быть укомплектованы ножками высотой H не менее 150 мм.

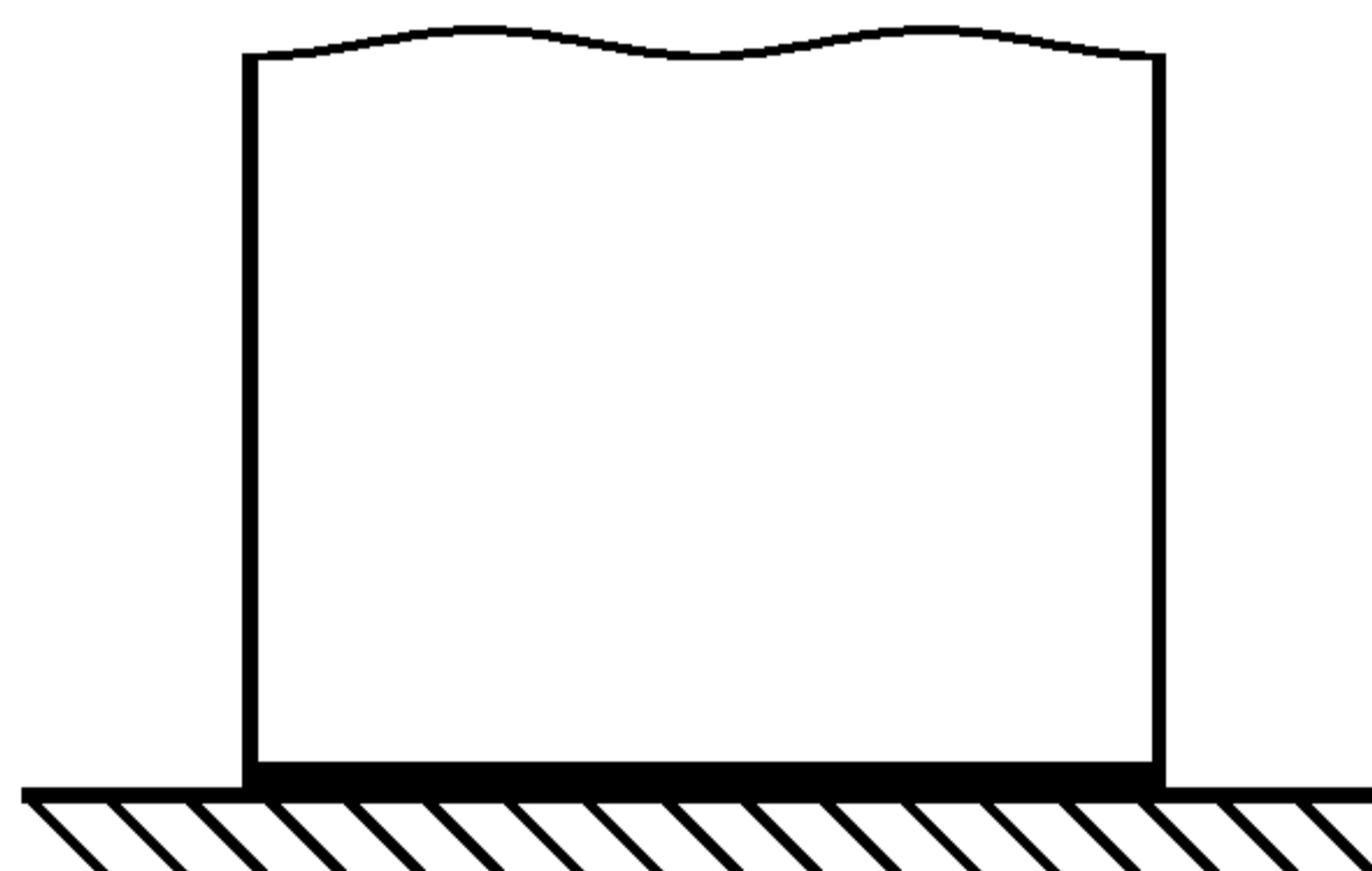


Рисунок А.19

Однако если пространство L , которое должно очищаться, имеет глубину не более 150 мм, высота H может быть уменьшена до 100 мм, но таким образом, чтобы обеспечивать возможность доступа (см. рисунок А.20).

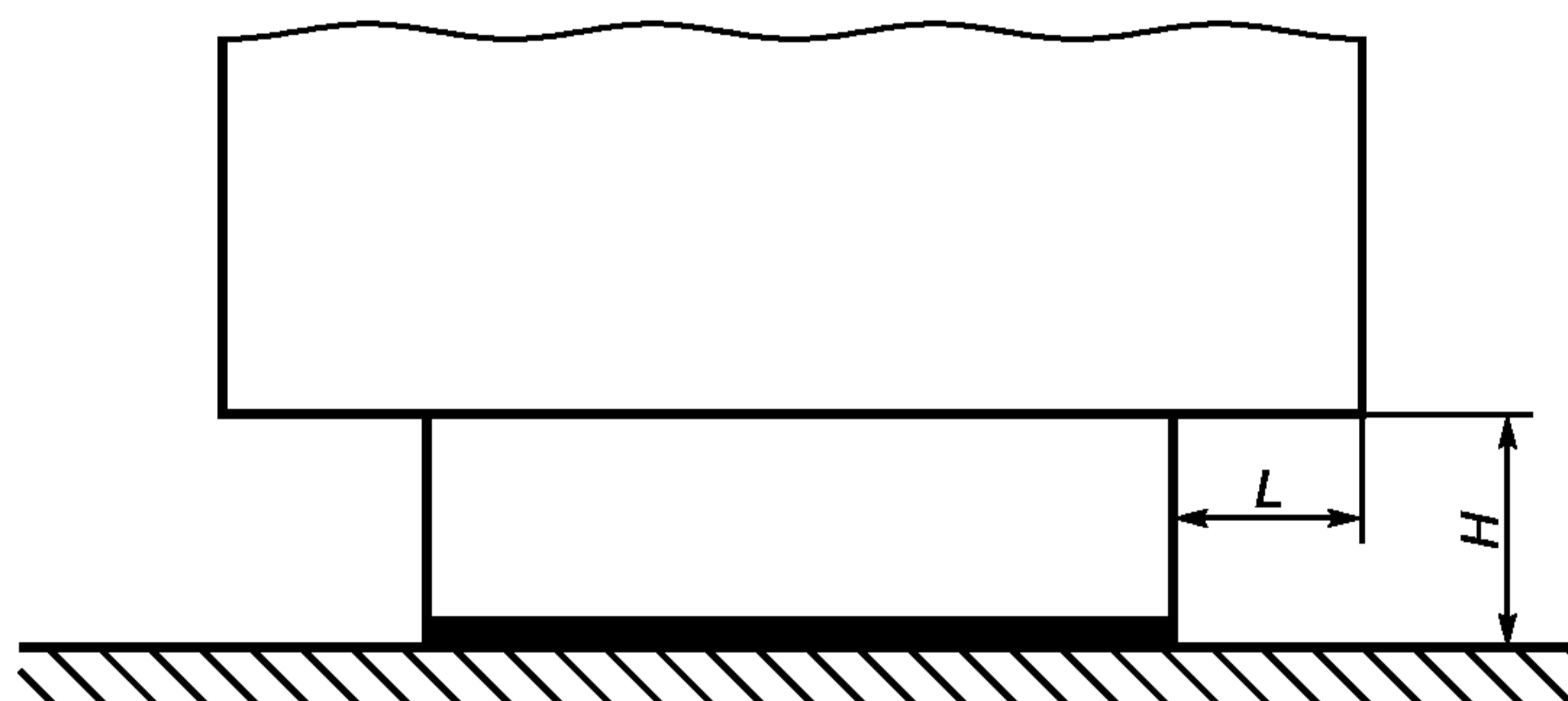


Рисунок А.20

Если площадь одной ножки больше 1 дм², то ножки следует рассматривать как подставку (с встроенной защитой) (см. рисунок А.21).

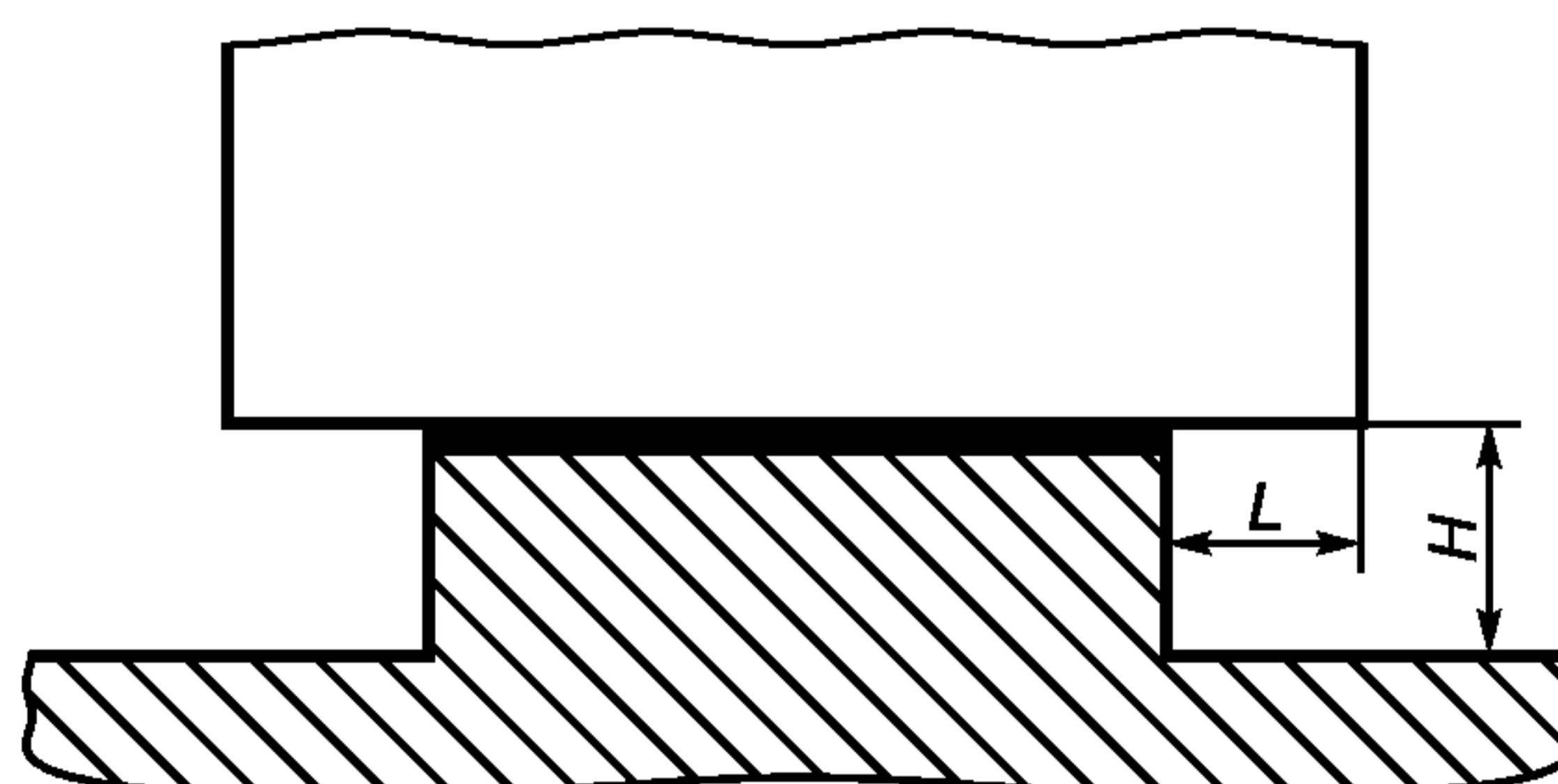


Рисунок А.21

А.3.5.2 Передвижные машины

Колеса, встроенные в ножки машины, должны быть доступны для очистки. Пример представлен на рисунке А.22, где величина b больше ширины покрытия по окружности колеса.

Если $b \leq 25$ мм, то $a \geq 3,5$ мм.

Если $b > 25$ мм, то $a \geq 6$ мм.

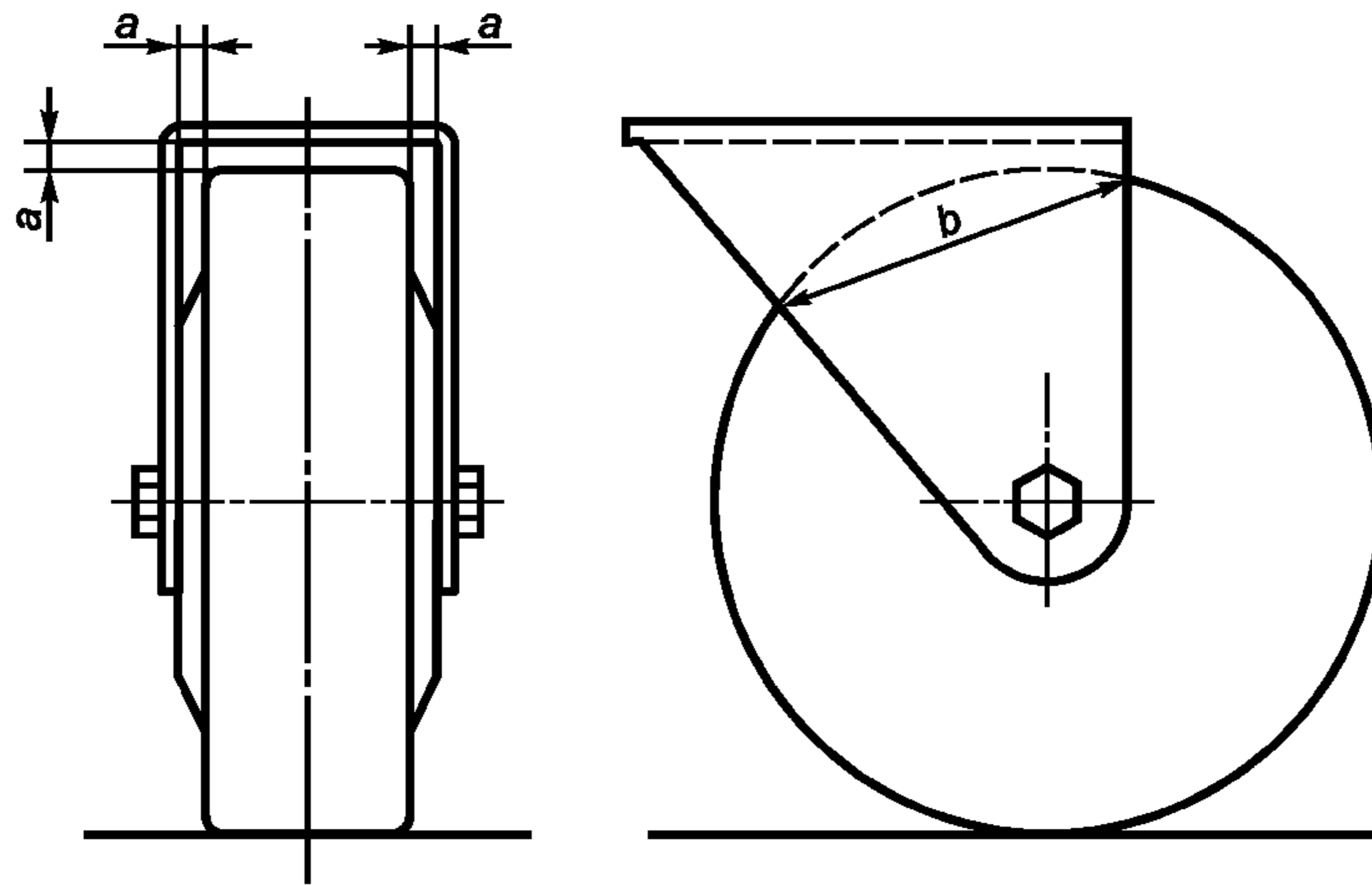


Рисунок А.22 — Пример ролика, доступного для очистки

А.3.6 Вентиляционные отверстия**А.3.6.1 Вентиляционные отверстия для непищевой зоны**

Вентиляционные отверстия следует располагать в непищевой зоне.

Их конструкция должна исключать любые проникания и задержку жидкости в машине.

Когда это возможно, машины, стоящие на полу, должны иметь защиту от проникания грызунов во все технические зоны, поэтому минимальный размер отверстий должен быть не более 5 мм.

А.3.6.2 Вентиляционные отверстия для зоны распыления

При технической необходимости вентиляционные отверстия допускается располагать в зоне разбрызгивания, при этом они должны обеспечивать возможность чистки.

Машины, стоящие на полу, должны иметь защиту от проникания грызунов во все технические зоны машины. Размер отверстий b должен быть не более 5 мм (см. рисунок А.23).

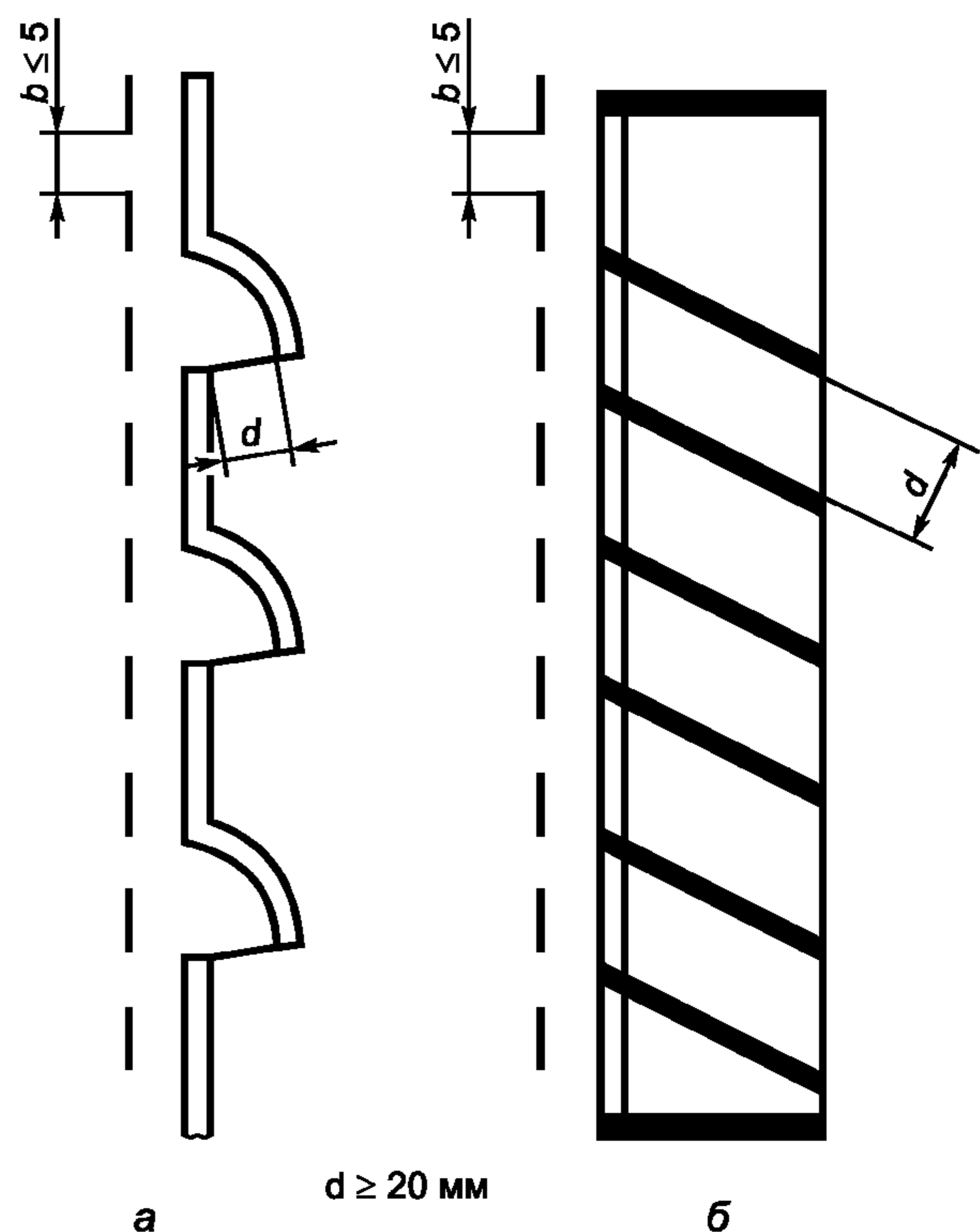


Рисунок А.23 — Вентиляционные отверстия для непищевой зоны

А.3.7 Шарниры

По возможности изготовитель должен исключать все детали вращения из пищевой зоны.

Если наличие деталей вращения в пищевой зоне необходимо:

- они должны легко сниматься;
- если они не снимаются, то все поверхности должны быть доступны.

Конструкция агрегатов с фиксированными деталями должна исключать любое проникание влаги. Доступ ко всем трем зонам возможен, когда ширина прохода l_3 не менее двукратной глубины p . В любом случае эта ширина l_3 должна быть более 10 мм (см. рисунок А.24).

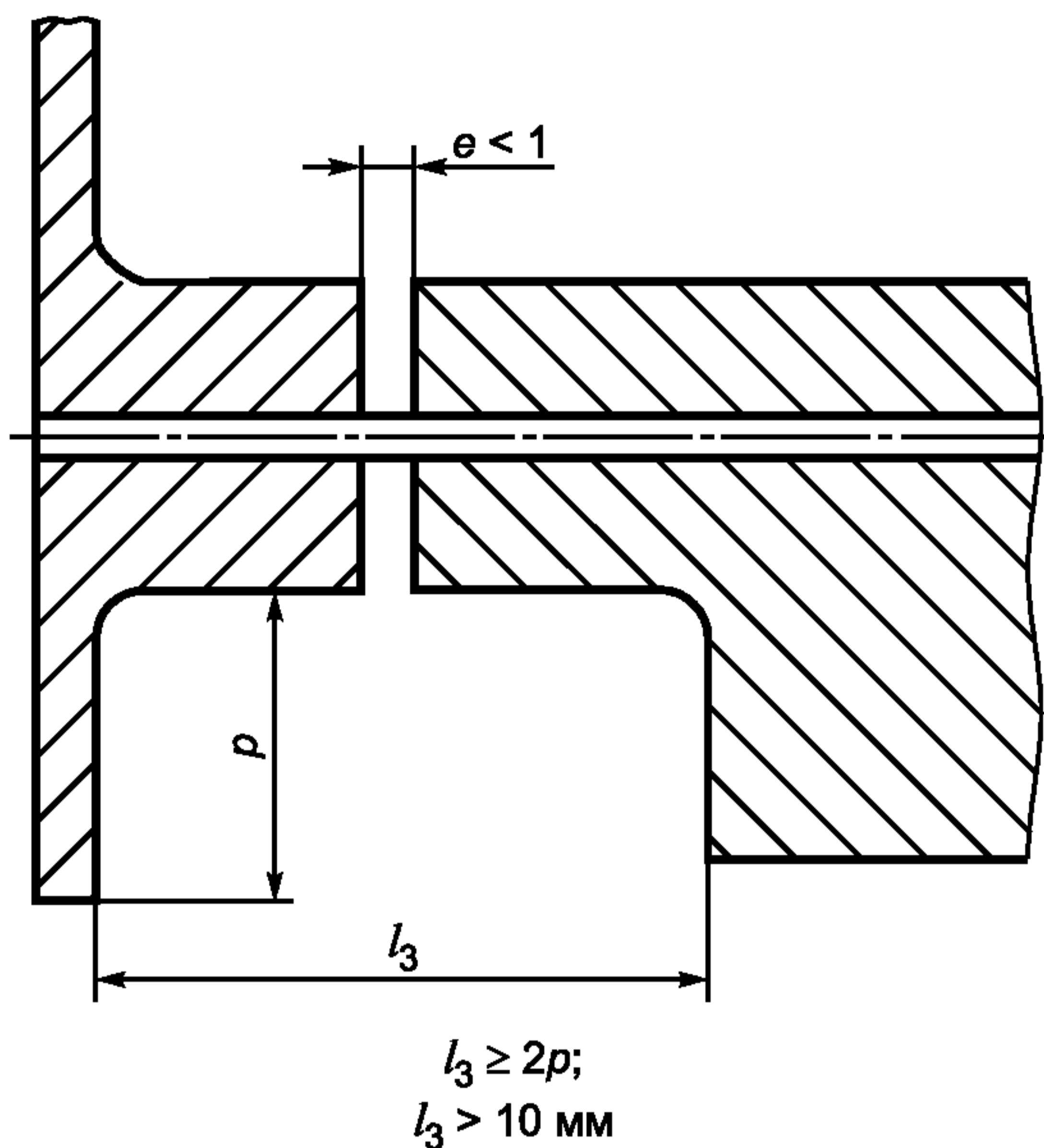


Рисунок А.24 — Шарниры

А.3.8 Панель управления

А.3.8.1 Панель управления в непищевой зоне

Панель управления следует располагать в непищевой зоне. При этом должен быть обеспечен доступ к ней для чистки.

А.3.8.2 Панель управления в зоне распыления

Если по техническим причинам невозможно разместить панель управления в непищевой зоне, отдельные органы управления должны иметь поверхности, легкодоступные для чистки.

Расстояние L между двумя элементами управления должно быть не менее:

- 20 мм (см. рисунок А.25);

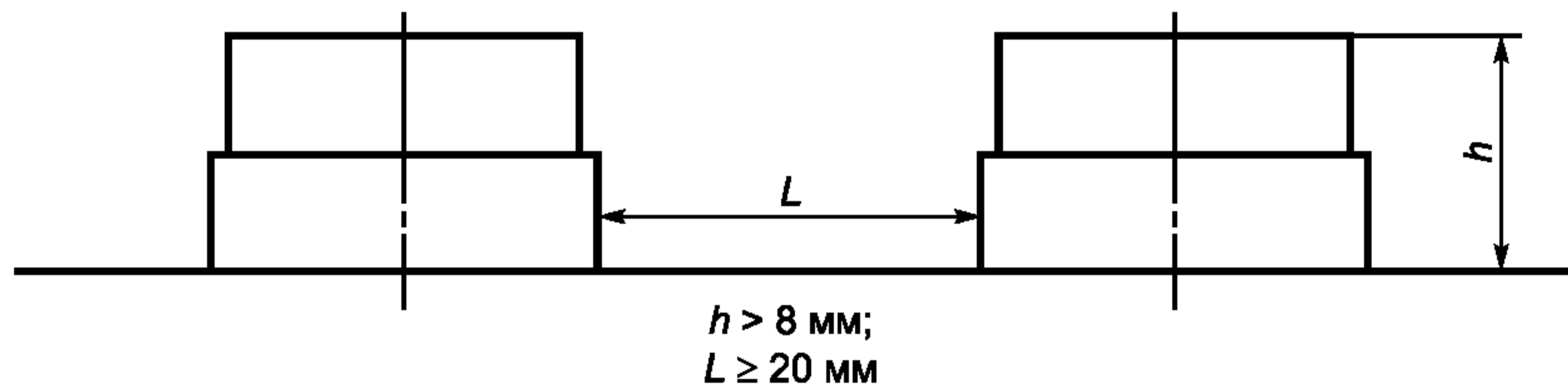


Рисунок А.25 — Расстояние L между двумя элементами не менее 20 мм

- 12,5 мм, если их высота h не более 8 мм (см. рисунок А.26).

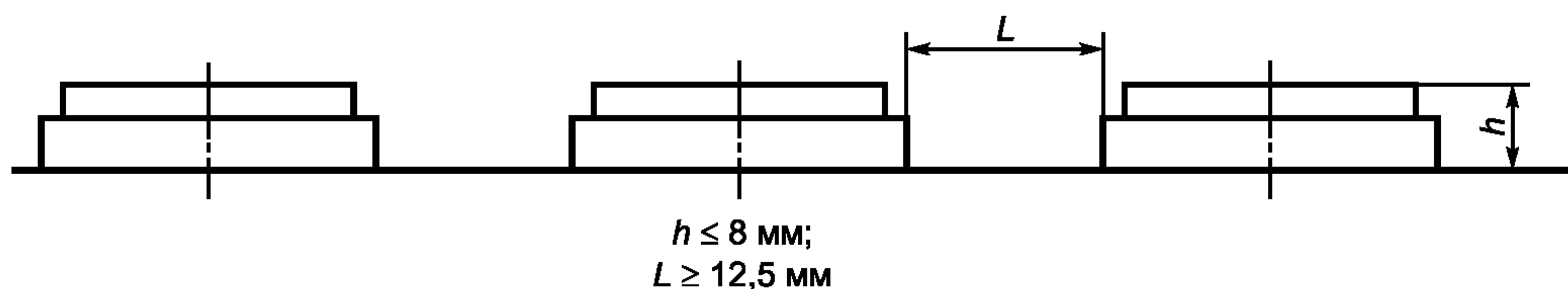


Рисунок А.26 — Расстояние L между двумя элементами не менее 12,5 мм

Если вышеуказанные требования не могут быть выполнены, элементы управления должны быть защищены колпачком (см. рисунок А.27).



Рисунок А.27 — Элементы управления должны быть защищены колпачком

Приложение ДА
(справочное)

Система правил анализа шума машин для производства пирогов, печенья и пирожных.
Второй класс точности

Настоящая система правил анализа шума применяется к машинам для производства пирогов и пирожных.

ДА.1 Термины и определения

Термины и определения должны соответствовать ЕН ИСО 12001.

ДА.2 Условия установки и монтажа

Испытания для измерения уровня давления шумового излучения следует проводить на открытой площадке (например, на автостоянке) или в закрытом помещении соответствующего объема, исключающем эффект отражения. Условия проведения испытаний должны соответствовать требованиям, представленным в ЕН ИСО 3744 (приложение А).

Следует обратить внимание на то, чтобы электрические проводники, трубы и воздуховоды, подключенные к оборудованию, гарантированно не излучали значительного количества звуковой энергии, которая повлияла бы на результаты измерения шумов, выделяемых испытуемой машиной. Это влияние можно исключить путем полной или частичной звукоизоляции вышеперечисленных деталей.

ДА.3 Условия проведения испытаний

При определении значений уровня звукового давления должны быть соблюдены следующие условия:

- машина должна быть пустой;
- должна работать на максимальной скорости.

ДА.4 Определение уровня звукового давления

Определение скорректированного по А уровня звукового давления следует проводить в соответствии с ЕН ИСО 11201.

Продолжительность измерений должна составлять 30 с.

Для машин типов I и II измерения следует проводить на стандартном рабочем месте в отсутствие оператора. Испытания настольной машины следует проводить на испытательном столе, так как это описано в ЕН ИСО 11201 (приложение ДА). Микрофоны должны размещаться на:

- уровне над полом, равном 1,6 м;
- расстоянии $(0,50 \pm 0,02)$ м от фронтальной поверхности панели управления машиной.

Для машин типа III уровни звукового давления излучения должны определяться на всех рабочих местах, определенных изготовителем (загрузка, управление, разгрузка). Для каждого из этих рабочих мест микрофон должен размещаться на:

- высоте над полом — 1,6 м;
- расстоянии от фронтальной поверхности панели управления машиной — $(0,50 \pm 0,02)$ м.

Сначала должно быть определено значение фонового шума, измеряемого по скорректированному по А пику или по каждой интересующей полосе частот. Он должен быть не менее чем на 6 дБ (предпочтительно более чем на 15 дБ) ниже уровня шума работающей при испытании машины.

С целью получения значения уровня звукового давления в определенной точке должен применяться поправочный коэффициент K_1 фонового шума. Определение и использование коэффициента K_1 — в соответствии с ЕН ИСО 11201.

Примечание — Дополнительно могут быть измерены уровни звукового давления с использованием другой частоты или в полосе частот октавы или одной трети октавы, если это необходимо для целей измерения.

ДА.5 Недостоверность измерений

Стандартная ошибка (среднеквадратичное отклонение) воспроизводимости в пределах 0,5—2,5 дБ ожидается для скорректированного по А уровня звукового давления (см. ЕН ИСО 11201).

ДА.6 Информация, которая должна регистрироваться

Информация, которая должна фиксироваться, включает все технические требования системы правил оценки шума, изложенной в настоящем стандарте. Любые отклонения от этой системы правил оценки шума и/или от основных используемых стандартов по шуму следует записывать вместе с техническими обстоятельствами, обусловившими такие отклонения.

ДА.7 Информация, которая должна сообщаться

В протокол испытаний должна включаться информация, необходимая производителю для заявления шумовых характеристик машины или потребителю — для подтверждения заявленных значений.

Как минимум, в протокол должна быть включена следующая информация:

- наименование компании-производителя, тип машины, модель, заводской номер и дата выпуска;
- ссылка на настоящий стандарт и другие основополагающие стандарты в области шума машин, примененные при определении шумовых характеристик;
- условия монтажа и работы;
- расположение контрольных точек для измерения шумовых характеристик и
- полученные значения шумовых характеристик.

Необходимо подтвердить, что все требования системы правил оценки уровня шума и/или основных использованных стандартов по эмиссии шума выполнены или, если это не так, должны быть указаны невыполненные требования; должны быть отмечены отклонения от требований и технические причины таких отклонений.

ДА.8 Декларирование и контроль шумовых характеристик

В соответствии с ЕН ИСО 4871 заявленное значение шумовой характеристики должно быть представлено двумя числами.

Указывают уровни L (L_{PA} и L_{WA}) и соответствующие неопределенности K (K_{pa} и K_{wa}) согласно стандарту ЕН 292-2 [приложение А, пункт 1.7.4 f) и приложению А.

Декларация должна содержать утверждение, что значения шумовых характеристик получены в соответствии с настоящим стандартом и ЕН ИСО 3744 и ЕН ИСО 11201. Если это не соответствует действительности, в декларации о шумовых характеристиках необходимо точно указывать, какие отклонения от системы правил оценки шума (приложение ДА) и/или базовых стандартов в области шума машин имели место.

Заявленные значения контролируют в соответствии с ЕН ИСО 4871 при соблюдении тех же самых условий монтажа, установки и испытаний, при которых они были определены. Если это не соответствует действительности, в декларации о шуме необходимо точно указывать, какие отклонения от системы правил оценки шума (приложение ДА) и/или от основополагающего стандарта по шуму имели место.

В этом случае для подтверждения полученных значений эмиссии шума должна быть проведена проверка в соответствии с ЕН ИСО 4871 при соблюдении тех же самых условий монтажа, установки и условий работы, которые были использованы при первоначальном определении значений эмиссии шума.

Примечание — Текст настоящего приложения совпадает с текстом приложения В (нормативное) «Система правил анализа шума для производства пирогов, печенья и пирожных. Второй класс точности» стандарта ЕН 13390:2002 и приводится как справочный, т. к. исключен из стандарта, поскольку в национальном стандарте применены правила анализа шума и методы измерения звукового давления, изложенные в соответствующих национальных стандартах ГОСТ 12.1.003 и ГОСТ Р 51402.

Приложение ДБ
(справочное)

**Условия настоящего европейского стандарта, содержащие необходимые требования
или другие условия Директив ЕС**

Настоящий европейский стандарт подготовлен по поручению, данному СЕН Европейской комиссией и Европейской ассоциацией свободной торговли, и поддерживает необходимые требования директив ЕС, касающиеся машин и оборудования (98/37/ЕС).

Соответствие этому стандарту — один из способов подтверждения соответствия необходимым специфическим требованиям Директив, касающихся и связанных с правилами Европейской ассоциации свободной торговли ЕАСТ (ЕФТА).

ПРЕДУПРЕЖДЕНИЕ. Другие требования и другие директивы ЕС могут применяться к продукту(ам), входящему(им) в область применения настоящего стандарта.

Примечание — Текст настоящего приложения совпадает с текстом приложения ZA (информативное) «Условия настоящего европейского стандарта, содержащие необходимые требования или другие условия Директив ЕС» стандарта EN 13390:2002, и приводится как справочный, поскольку приложение действует только для государств — членов Европейского Союза.

**Приложение ДВ
(справочное)**

**Сведения
о соответствии ссылочных национальных и межгосударственных стандартов
международным стандартам, использованным в качестве ссылочных
в примененном европейском региональном стандарте**

Таблица ДВ.1

Обозначение ссылочного национального, межгосударственного стандарта	Степень соответствия	Обозначение и наименование ссылочного международного стандарта
ГОСТ Р ЕН 614-1—2003	IDT	ЕН 614-1—95 «Безопасность машин. Эргономические принципы конструирования. Часть 1. Термины, определения и общие принципы»
ГОСТ Р ИСО 12100-2—2007	IDT	ИСО 12100-2—2003 «Безопасность машин. Основные понятия, общие принципы конструирования. Часть 2. Технические принципы»
ГОСТ Р ИСО 13849-1—2003	IDT	ИСО 13849-1—99 «Безопасность оборудования. Элементы систем управления, связанные с безопасностью. Часть 1. Общие принципы конструирования»
ГОСТ Р 51402—99	IDT	ИСО 3746—95 «Акустика. Определение уровней звуковой мощности источников шума по звуковому давлению. Ориентировочный метод с использованием измерительной поверхности над звукоотражающей плоскостью»
ГОСТ Р МЭК 60204-1—2007	IDT	МЭК 60204-1:2005 «Безопасность машин. Электрооборудование машин и механизмов. Часть 1. Общие требования»
ГОСТ 14254—96	IDT	МЭК 529—89 «Степени защиты, обеспечиваемые оболочками. (Код IP)»
ГОСТ 31172—2003	MOD	ИСО 11201:1995 «Акустика. Шум, излучаемый машинами и оборудованием. Измерение уровней звукового давления излучения на рабочем месте и в других установленных точках. Технический метод в условиях свободного звукового поля над отражающей поверхностью»
ГОСТ 31191.1—2004	MOD	ИСО 2631-1:1997 «Вибрация и удар. Измерение общей вибрации и оценка ее воздействия на человека. Часть 1. Общие требования»
ГОСТ 31319—2006	MOD	ЕН 14253:2003 «Вибрация. Измерение общей вибрации и оценка ее воздействия на человека. Требования к проведению измерений на рабочих местах»
<p>П р и м е ч а н и е — В настоящей таблице использованы следующие условные обозначения степени соответствия стандартов:</p> <ul style="list-style-type: none"> - IDT — идентичные стандарты; - MOD — модифицированные стандарты. 		

**Приложение ДГ
(справочное)**

**Сопоставление структуры настоящего стандарта со структурой
примененного в нем европейского регионального стандарта**

Т а б л и ц а ДГ.1

Структура настоящего стандарта	Структура европейского регионального стандарта
1 Область применения	1 Область применения
2 Нормативные ссылки	2 Нормативные ссылки
3 Термины и определения	3 Термины и определения. Описание
4 <i>Устройство и принцип действия</i>	См. раздел 1
5 Перечень опасностей	4 Перечень опасностей
5.1 <i>Общие опасности</i>	—
5.2 Механические опасности	4.1 Механические опасности
5.3 Электрические опасности	4.2 Электрические опасности
5.4 Термическая опасность	4.3 Термическая опасность
5.5 Опасности, обусловленные игнорированием гигиенических принципов при конструировании машин	4.4 Опасности, обусловленные игнорированием гигиенических принципов при конструировании машин
5.6 Опасности, обусловленные игнорированием эргономических принципов при конструировании машин	4.5 Опасности, обусловленные игнорированием эргономических принципов при конструировании машин
5.7 Опасности, обусловленные шумом	4.6 Опасности, обусловленные шумом
5.8 Опасности, связанные с повышенным уровнем вибрации	—
6 Требования безопасности <i>и санитарии</i>	5 Требования по безопасности и гигиене и/или их предельные значения
6.1 <i>Требования по обеспечению</i> механической безопасности	5.1 Механические опасности
6.2 <i>Требования по обеспечению</i> электрической безопасности	5.2 Электрические опасности
6.3 <i>Требования по обеспечению</i> термической безопасности	5.3 Термические опасности
6.4 <i>Санитарно-гигиенические требования</i>	5.4 Гигиенические требования
6.5 <i>Требования к эргономическим характеристикам</i>	5.5 Эргономика
7 Проверка соблюдения основных требований безопасности <i>и санитарно-гигиенических норм</i>	6 Проверка выполнения требований по безопасности и/или их предельных значений
8 Информация для <i>потребителя</i>	7 Информация по использованию
8.1 <i>Общие требования</i>	—
8.2 Руководство по эксплуатации	7.1 Руководство по эксплуатации
9 Маркировка	7.2 Маркировка
Приложение А (обязательное) Принципы конструирования для обеспечения возможности очистки машины для производства пирогов, печенья и пирожных	Приложение А (нормативное) Принципы конструирования для обеспечения возможности очистки машины для производства пирогов, печенья и пирожных
Приложение ДА (справочное) Система правил анализа шума для производства пирогов, печенья и пирожных. Второй класс точности	Приложение В (нормативное) Система правил анализа шума для производства пирогов, печенья и пирожных — Второй класс точности

Окончание таблицы ДГ.1

Структура настоящего стандарта	Структура европейского регионального стандарта
Приложение ДБ (справочное) Условия настоящего Европейского стандарта, содержащие необходимые требования или другие условия Директив ЕС	Приложение ZA (информативное) Условия настоящего европейского стандарта, содержащие необходимые требования или другие условия Директив ЕС
Приложение ДВ (обязательное) Сведения о соответствии ссылочных национальных и межгосударственных стандартов международным стандартам, использованным в качестве ссылочных в примененном европейском региональном стандарте	—
Приложение ДГ (справочное) Сопоставление структуры настоящего стандарта со структурой примененного в нем европейского регионального стандарта	—
Библиография	Библиография

Библиография

- [1] Технический регламент «О безопасности машин и оборудования». Утвержден постановлением Правительства Российской Федерации от 15 сентября 2009 г. № 753 г.
- [2] СН 2.2.4/2.1.8.562—96 Шум на рабочих местах, в помещениях жилых и общественных зданий и на территории жилой застройки
- [3] ГН 2.2.5.13—03 Предельно допустимые концентрации (ПДК) вредных веществ в воздухе рабочей зоны
- [4] Правила технической эксплуатации электроустановок потребителей. Утверждены приказом Министерства энергетики Российской Федерации от 13.01.2003 г. № 6
- [5] СН 2.2.4/2.1.8.566—96 Производственная вибрация, вибрация в помещениях жилых домов и общих зданиях
- [6] РТМ 27-72-15—82 Порядок применения металлов, синтетических и других материалов, контактирующих с пищевой продукцией и пищевой средой

Ключевые слова: прессование, форма, матрица, пуансон, фальшстол, вальцовочная машина, поршневой нагнетатель, отсадочная машина

Редактор *Л.В. Коретникова*
Технический редактор *В.Н. Прусакова*
Корректор *М.В. Бучная*
Компьютерная верстка *И.А. Налейкиной*

Сдано в набор 31.05.2012. Подписано в печать 04.07.2012. Формат 60 × 84 $\frac{1}{8}$. Гарнитура Ариал.
Усл. печ. л. 4,65. Уч.-изд. л. 4,00. Тираж 131 экз. Зак. 598.

ФГУП «СТАНДАРТИНФОРМ», 123995 Москва, Гранатный пер., 4.
www.gostinfo.ru info@gostinfo.ru
Набрано во ФГУП «СТАНДАРТИНФОРМ» на ПЭВМ.
Отпечатано в филиале ФГУП «СТАНДАРТИНФОРМ» — тип. «Московский печатник», 105062 Москва, Лялин пер., 6.