
ФЕДЕРАЛЬНОЕ АГЕНТСТВО
ПО ТЕХНИЧЕСКОМУ РЕГУЛИРОВАНИЮ И МЕТРОЛОГИИ



НАЦИОНАЛЬНЫЙ
СТАНДАРТ
РОССИЙСКОЙ
ФЕДЕРАЦИИ

ГОСТ Р МЭК
60840—
2011

**КАБЕЛИ СИЛОВЫЕ С ЭКСТРУДИРОВАННОЙ
ИЗОЛЯЦИЕЙ И АРМАТУРА К НИМ
НА НОМИНАЛЬНОЕ НАПРЯЖЕНИЕ СВЫШЕ
30 кВ ($U_m = 36$ кВ) ДО 150 кВ ($U_m = 170$ кВ)**

Методы испытаний и требования к ним

IEC 60840:2004

**Power cables with extruded insulation and their accessories for rated voltages
above 30 kV ($U_m = 36$ kV) up to 150 kV ($U_m = 170$ kV) —
Test methods and requirements
(IDT)**

Издание официальное



Москва
Стандартинформ
2012

Предисловие

Цели и принципы стандартизации в Российской Федерации установлены Федеральным законом от 27 декабря 2002 г. № 184-ФЗ «О техническом регулировании», а правила применения национальных стандартов Российской Федерации — ГОСТ Р 1.0—2004 «Стандартизация в Российской Федерации. Основные положения»

Сведения о стандарте

1 ПОДГОТОВЛЕН на основе аутентичного перевода на русский язык стандарта, указанного в пункте 4, который выполнен Открытым акционерным обществом «Всероссийский научно-исследовательский, проектно-конструкторский и технологический институт кабельной промышленности» (ОАО «ВНИИКП»)

2 ВНЕСЕН Техническим комитетом по стандартизации ТК 46 «Кабельные изделия»

3 УТВЕРЖДЕН И ВВЕДЕН В ДЕЙСТВИЕ Приказом Федерального агентства по техническому регулированию и метрологии от 30 августа 2011 г. № 246-ст

4 Настоящий стандарт идентичен международному стандарту МЭК 60840:2004 «Кабели силовые с экструдированной изоляцией и арматура к ним на номинальное напряжение свыше 30 кВ ($U_m = 36$ кВ) до 150 кВ ($U_m = 170$ кВ). Методы испытаний и требования к ним» (IEC 60840: 2004 «Power cables with extruded insulation and their accessories for rated voltages above 30 kV ($U_m = 36$ kV) up to 150 kV ($U_m = 170$ kV) — Test methods and requirements»).

При применении настоящего стандарта рекомендуется использовать вместо ссылочных международных стандартов соответствующие им национальные стандарты Российской Федерации, сведения о которых приведены в дополнительном приложении ДА

5 ВВЕДЕН ВПЕРВЫЕ

Информация об изменениях к настоящему стандарту публикуется в ежегодно издаваемом информационном указателе «Национальные стандарты», а текст изменений и поправок — в ежемесячно издаваемых информационных указателях «Национальные стандарты». В случае пересмотра (замены) или отмены настоящего стандарта соответствующее уведомление будет опубликовано в ежемесячно издаваемом информационном указателе «Национальные стандарты». Соответствующая информация, уведомление и тексты размещаются также в информационной системе общего пользования — на официальном сайте Федерального агентства по техническому регулированию и метрологии в сети Интернет

© Стандартинформ, 2012

Настоящий стандарт не может быть полностью или частично воспроизведен, тиражирован и распространен в качестве официального издания без разрешения Федерального агентства по техническому регулированию и метрологии

Содержание

1	Область применения	1
2	Нормативные ссылки	1
3	Термины и определения	3
4	Обозначения напряжений и материалов	3
4.1	Номинальные напряжения	3
4.2	Материалы изоляции кабелей	4
4.3	Материалы наружных оболочек кабелей	4
5	Защита кабелей от проникновения влаги	4
6	Параметры кабеля	4
7	Параметры арматуры	5
8	Условия испытаний	5
8.1	Температура окружающей среды	5
8.2	Частота и форма волны испытательного напряжения промышленной частоты	5
8.3	Форма волны грозового импульсного испытательного напряжения	5
8.4	Зависимость между испытательным и номинальным напряжением	5
8.5	Определение температуры токопроводящей жилы кабеля	5
9	Приемо-сдаточные испытания кабелей и основной изоляции предварительно изготовленной арматуры	6
9.1	Общие положения	6
9.2	Измерение частичных разрядов	6
9.3	Испытание напряжением	6
9.4	Электрическое испытание наружной оболочки кабеля	6
10	Испытания на образцах кабелей	6
10.1	Общие положения	6
10.2	Периодичность испытаний	7
10.3	Повторные испытания	7
10.4	Проверка токопроводящей жилы	7
10.5	Измерение электрического сопротивления жилы и металлического экрана	7
10.6	Измерение толщины изоляции и наружной оболочки кабеля	7
10.7	Измерение толщины металлической оболочки	8
10.8	Измерение диаметров	9
10.9	Испытание изоляции из сшитого полиэтилена (XLPE), этиленпропиленовой резины (EPR) и высокомодульной этиленпропиленовой резины (HEPR) на тепловую деформацию	9
10.10	Измерение емкости	9
10.11	Определение плотности изоляции из полиэтилена высокой плотности (HDPE)	9
11	Испытания на образцах арматуры	9
11.1	Испытания элементов конструкции арматуры	9
11.2	Испытания готовой арматуры	10
12	Типовые испытания кабельных систем	10
12.1	Диапазон применения типовых испытаний по подтверждению соответствия	10
12.2	Типовые испытания	11
12.3	Типовые электрические испытания готовых кабельных систем	11
12.4	Типовые неэлектрические испытания элементов кабеля и готового кабеля	14

13	Типовые испытания кабелей	17
13.1	Диапазон применения типовых испытаний по подтверждению соответствия	17
13.2	Типовые испытания	18
13.3	Типовые электрические испытания готовых кабелей	18
14	Типовые испытания арматуры	19
14.1	Диапазон применения типовых испытаний по подтверждению соответствия	19
14.2	Типовые испытания	19
14.3	Типовые электрические испытания арматуры	20
15	Электрические испытания после прокладки	20
15.1	Испытание наружной оболочки постоянным напряжением	20
15.2	Испытание изоляции переменным напряжением	21
	Приложение А (обязательное) Определение температуры токопроводящей жилы кабеля	25
	Приложение В (обязательное) Округление чисел	28
	Приложение С (справочное) Перечень типовых испытаний кабельных систем, кабелей и арматуры	29
	Приложение D (обязательное) Метод измерения удельного электрического сопротивления электропроводящих экранов	30
	Приложение E (обязательное) Определение твердости изоляции из высокомолекулярной этиленпро- пиленовой резины (HEPR)	32
	Приложение F (обязательное) Испытание на водонепроницаемость	34
	Приложение G (обязательное) Испытание на элементах кабеля с продольно наложенной металлической лентой	35
	Приложение H (обязательное) Испытания наружной защиты соединительных муфт, прокладываемых в грунте	37
	Приложение ДА (справочное) Сведения о соответствии ссылочных международных стандартов национальным стандартам Российской Федерации	39
	Библиография	41

**КАБЕЛИ СИЛОВЫЕ С ЭКСТРУДИРОВАННОЙ ИЗОЛЯЦИЕЙ
И АРМАТУРА К НИМ НА НОМИНАЛЬНОЕ НАПРЯЖЕНИЕ СВЫШЕ 30 кВ ($U_m = 36$ кВ)
ДО 150 кВ ($U_m = 170$ кВ)**

Методы испытаний и требования к ним

Power cables with extruded insulation and their accessories for rated voltages above 30 kV ($U_m = 36$ kV) up to 150 kV
($U_m = 170$ kV).
Test methods and requirements

Дата введения — 2012—07—01

1 Область применения

Настоящий стандарт распространяется на силовые кабели для стационарной прокладки на номинальное переменное напряжение свыше 30 кВ ($U_m = 36$ кВ) до 150 кВ ($U_m = 170$ кВ) включительно и арматуру к ним и устанавливает требования к методам испытаний кабелей и кабельной арматуры.

Настоящий стандарт устанавливает требования к одножильным и трехжильным кабелям с отдельно экранированными жилами и арматуре к ним для нормальных условий прокладки и эксплуатации кабелей.

Настоящий стандарт не распространяется на кабели и кабельную арматуру для подводной прокладки, а также на переходные муфты между кабелями с экструдированной изоляцией и кабелями с бумажной изоляцией.

2 Нормативные ссылки

В настоящем стандарте использованы нормативные ссылки на следующие международные стандарты:

МЭК 60060-1:1989¹⁾ Испытания высоким напряжением. Часть 1. Общие определения и требования к испытаниям (IEC 60060-1:1989, High-voltage test techniques — Part 1: General definitions and test requirements)

МЭК 60183:1984 Руководство по выбору высоковольтных кабелей (IEC 60183:1984 Guide to the selection of high-voltage cables)

МЭК 60228:1978²⁾ Токопроводящие жилы изолированных кабелей (IEC 60228:1978, Conductors of insulated cables)

МЭК 60229:1982³⁾ Испытания наружных экструдированных оболочек кабелей, выполняющих специальную защитную функцию (IEC 60229:1982, Tests on cable oversheaths which have a special protective function and are applied by extrusion)

МЭК 60230:1966 Испытания импульсным напряжением кабелей и арматуры к ним (IEC 60230:1966, Impulse tests on cables and their accessories)

МЭК 60287-1-1:1994⁴⁾ Электрические кабели. Расчет номинальной токовой нагрузки. Часть 1. Уравнения для расчета номинальной токовой нагрузки (100 %-ный коэффициент токовой нагрузки) и

¹⁾ Действует МЭК 60060-1:2010.

²⁾ Действует МЭК 60228:2004 Токопроводящие жилы изолированных кабелей.

³⁾ Действует МЭК 60229:2007 Электрические кабели. Испытания наружных экструдированных оболочек, выполняющих специальную защитную функцию.

⁴⁾ Действует МЭК 60287-1-1:2006 Кабели электрические. Расчет номинальной токовой нагрузки. Часть 1-1. Уравнения для расчета номинальной токовой нагрузки (100%-ный коэффициент нагрузки) и расчет потерь. Общие положения.

расчет потерь. Раздел 1. Общие положения (IEC 60287-1-1:1994, Electric cables — Calculation of the current rating — Part 1: Current rating equations (100 % load factor) and calculation of losses — Section 1: General)

МЭК 60332-1:1993¹⁾ Испытания электрических кабелей в условиях воздействия пламени. Часть 1. Испытание одиночного вертикально расположенного изолированного провода или кабеля (IEC 60332-1:1993, Tests on electric cables under fire conditions — Part 1: Test on a single vertical insulated wire or cable)

МЭК 60811-1-1:1993 Общие методы испытаний материалов изоляции и оболочек электрических кабелей. Часть 1. Методы общего применения. Раздел 1. Измерение толщины и наружных размеров. Испытания для определения механических свойств (IEC 60811-1-1:1993, Common test methods for insulating and sheathing materials of electric cables — Part 1: Methods for general application — Section 1: Measurement of thickness and overall dimensions — Tests for determining the mechanical properties)

МЭК 60811-1-2:1985 Общие методы испытаний материалов изоляции и оболочек электрических кабелей. Часть 1. Методы общего применения. Раздел 2. Методы теплового старения (IEC 60811-1-2:1985, Common test methods for insulating and sheathing materials of electric cables — Part 1: Methods for general application — Section Two: Thermal ageing methods)

МЭК 60811-1-3:1993 Общие методы испытаний материалов изоляции и оболочек электрических кабелей. Часть 1. Методы общего применения. Раздел 3. Методы определения плотности. Испытание на влагопоглощение. Испытание на усадку (IEC 60811-1-3:1993, Insulating and sheathing materials of electric cables — Common test methods — Part 1: General application — Section 3: Methods for determining the density — Water absorption tests — Shrinkage test)

МЭК 60811-1-4:1985 Общие методы испытаний материалов изоляции и оболочек электрических кабелей. Часть 1. Методы общего применения. Раздел 4. Испытания при низкой температуре (IEC 60811-1-4:1985, Common test methods for insulating and sheathing materials of electric cables — Part 1: Methods for general application — Section Four: Tests at low temperature)

МЭК 60811-2-1:1998 Общие методы испытаний материалов изоляции и оболочек электрических кабелей. Часть 2-1. Специальные методы испытаний эластомерных композиций. Испытания на озоностойкость, тепловую деформацию и маслостойкость (IEC 60811-2-1:1998, Insulating and sheathing materials of electric and optical cables — Common test methods — Part 2-1: Methods specific to elastomeric compounds — Ozone resistance, hot set and mineral oil immersion tests)

МЭК 60811-3-1:1985 Общие методы испытаний материалов изоляции и оболочек электрических кабелей. Часть 3. Специальные методы испытаний поливинилхлоридных компаундов. Раздел 1. Испытание под давлением при высокой температуре. Испытания на стойкость к растрескиванию (IEC 60811-3-1:1985, Common test methods for insulating and sheathing materials of electric cables — Part 3: Methods specific to PVC compounds — Section One: Pressure test at high temperature — Tests for resistance to cracking)

МЭК 60811-3-2:1985 Общие методы испытаний материалов изоляции и оболочек электрических кабелей. Часть 3. Специальные методы испытаний поливинилхлоридных компаундов. Раздел 2. Определение потери массы. Испытание на термическую стабильность (IEC 60811-3-2:1985, Common test methods for insulating and sheathing materials of electric cables — Part 3: Methods specific to PVC compounds — Section Two: Loss of mass test — Thermal stability test)

МЭК 60811-4-1:1985²⁾ Общие методы испытаний материалов изоляции и оболочек электрических кабелей. Часть 4. Специальные методы испытаний полиэтиленовых и полипропиленовых композиций. Раздел 1. Стойкость к растрескиванию в напряженном состоянии. Испытание навиванием после теплового старения на воздухе. Определение показателя текучести расплава. Измерение содержания сажи

¹⁾ Действуют МЭК 60332-1-1:2004 Испытания электрических и оптических кабелей в условиях воздействия пламени. Часть 1-1. Испытание на нераспространение горения одиночного вертикально расположенного изолированного провода или кабеля. Испытательное оборудование; МЭК 60332-1-2:2004. Часть 1-2. Испытание на нераспространение горения одиночного вертикально расположенного изолированного провода или кабеля. Проведение испытания при воздействии пламени газовой горелки мощностью 1 кВт с предварительным смешением газов и МЭК 60332-1-3:2004. Часть 1-3. Испытание на нераспространение горения одиночного вертикально расположенного изолированного провода или кабеля. Проведение испытания на образование горящих капелек/частиц.

²⁾ Действует МЭК 60811-4-1:2004 Общие методы испытаний материалов изоляции и оболочек электрических и оптических кабелей. Часть 4-1. Специальные методы испытаний полиэтиленовых и полипропиленовых композиций. Стойкость к растрескиванию под напряжением в условиях окружающей среды. Определение показателя текучести расплава. Определение содержания сажи и/или минерального наполнителя в полиэтилене методом непосредственного сжигания. Определение содержания сажи методом термогравиметрического анализа. Определение дисперсии сажи в полиэтилене с помощью микроскопа.

и/или минерального наполнителя в полиэтилене (IEC 60811-4-1:1985, Common test methods for insulating and sheathing materials of electric cables — Part 4: Methods specific to polyethylene and polypropylene compounds — Section One: Resistance to environmental stress cracking — Wrapping test after thermal ageing in air — Measurement of the melt flow index — Carbon black and/or mineral content measurement in PE)

МЭК 60885-3:1988 Методы электрических испытаний электрических кабелей. Часть 3. Методы испытаний по измерению частичных разрядов на длинах силовых экструдированных кабелей (IEC 60885-3:1988, Electrical test methods for electric cables — Part 3: Test methods for partial discharge measurements on lengths of extruded power cables)

ИСО 48:1994¹⁾ Резина вулканизированная или термопластичная. Определение твердости (твердость в пределах 10 — 100 IRHD) [ISO 48:1994, Rubber, vulcanized or thermoplastic — Determination of hardness (hardness between 10 IRHD and 100 IRHD)]

3 Термины и определения

В настоящем стандарте применены следующие термины с соответствующими определениями:

3.1 Определения, относящиеся к конструктивным параметрам (толщины, сечения и т.д.)

3.1.1 **номинальное значение** (nominal value): Значение, определяющее параметр, которое часто используется в таблицах.

Примечание — Приведенные в настоящем стандарте номинальные значения — это значения, которые проверяют измерениями с учетом установленных предельных отклонений.

3.1.2 **медианное значение** (median value): Полученные результаты располагают в ряд в порядке возрастания (или убывания) числовых значений и определяют медианное значение, которое находится в середине ряда, если число полученных результатов является нечетным, или усредненным из двух, находящихся в середине ряда, если число результатов четное.

3.2 Определения, относящиеся к испытаниям

3.2.1 **приемо-сдаточные испытания** (routine tests): Испытания, проводимые изготовителем на каждой строительной длине кабеля или на каждом виде арматуры с целью проверки соответствия установленным требованиям.

3.2.2 **испытания на образцах** (sample tests): Испытания, проводимые изготовителем на образцах готового кабеля или конструктивных элементах, взятых от готового кабеля, или арматуры с установленной периодичностью с целью проверки соответствия готового изделия установленным требованиям.

3.2.3 **типовые испытания** (type tests): Испытания, проводимые изготовителем на стадии постановки на производство кабеля по настоящему стандарту с целью обеспечения гарантии соответствия его эксплуатационных характеристик установленным требованиям. После проведения типовых испытаний нет необходимости в их повторении до тех пор, пока не будут внесены изменения в применяемые материалы, конструкцию кабеля или технологию изготовления, которые могут повлиять на его эксплуатационные характеристики.

3.2.4 **электрические испытания после прокладки** (electrical tests after installation): Испытания, проводимые с целью проверки качества кабеля и его арматуры после прокладки.

3.3 **кабельная система** (cable system): Кабель, оснащенный арматурой.

3.4 **номинальное электрическое напряжение** (nominal electrical stress): Электрическое напряжение, рассчитанное при U_0 с использованием номинальных размеров.

4 Обозначения напряжений и материалов

4.1 Номинальные напряжения

В настоящем стандарте использованы условные обозначения U_0 , U и U_m для того, чтобы дать представление о номинальных значениях кабелей и арматуры, номинальные значения для этих условных обозначений приведены в МЭК 60183.

¹⁾ Действует ИСО 48:2010 Резина вулканизированная или термопластичная. Определение твердости (твердость в пределах от 10 до 100 IRHD).

4.2 Материалы изоляции кабелей

Изоляционные материалы кабелей, на которые распространяются требования настоящего стандарта, приведены в таблице 1 с указанием максимальной рабочей температуры на жиле для каждого изоляционного материала, которая является основанием для установленных условий испытаний.

4.3 Материалы наружных оболочек кабелей

Испытания установлены для следующих четырех типов наружных оболочек:

- ST₁ и ST₂ — на основе поливинилхлоридного пластика;
- ST₃ и ST₇ — на основе полиэтилена.

Тип наружной оболочки выбирают в зависимости от конструкции кабеля, механических и тепловых воздействий на него в процессе прокладки и эксплуатации.

Максимально допустимые температуры нагрева жил кабелей для нормальных условий эксплуатации для разных типов материалов наружной оболочки кабелей, приведены в таблице 2.

5 Защита кабелей от проникновения влаги

Для кабельных систем, проложенных в грунте, легко затапливаемых туннелях или воде, рекомендуется радиальная герметизация кабеля.

Примечание — В настоящее время испытания на радиальное проникновение влаги в кабель не существует.

Допускается применение продольной герметизации кабеля во избежание замены больших отрезков кабеля в случае его повреждения при наличии воды.

Испытание на водонепроницаемость приведено в 12.4.18.

6 Параметры кабеля

С целью проведения испытаний кабельных систем или кабелей, рассматриваемых в настоящем стандарте, и регистрации результатов испытаний кабеля следует идентифицировать. Должны быть известны или заявлены следующие параметры:

- a) Наименование изготовителя, тип кабеля, его обозначение и дата изготовления или датированный код.
- b) Номинальное напряжение — должны быть указаны значения U_0 , U , U_m (см. 4.1 и 8.4).
- c) Тип жилы, ее материал, номинальное сечение, мм². Если номинальное сечение жилы не соответствует требованиям МЭК 60228, то должны быть указаны сопротивление жилы постоянному току и ее конструкция.

Возможное наличие и характер мер, принятых для продольной герметизации кабеля.

d) Материал и номинальная толщина изоляции (см. 4.2). Если изоляция выполнена из сшитого полиэтилена, то должны быть указаны специальные добавки, если значение $\text{tg } \delta$ более указанного в таблице 3.

e) Способ наложения системы изоляции.

f) Возможное наличие и характер мер для обеспечения герметичности экрана.

g) Материал и конструкция металлического экрана (при наличии), например число и диаметр проволок. Должно быть указано сопротивление металлического экрана постоянному току. Материал, конструкция и номинальная толщина металлической оболочки или продольно наложенной металлической ленты (при наличии).

h) Материал и номинальная толщина наружной оболочки.

i) Номинальный диаметр токопроводящей жилы d .

j) Номинальный наружный диаметр кабеля D .

k) Внутренний и наружный номинальные диаметры изоляции.

l) Номинальная емкость между жилой и экраном или металлической оболочкой.

7 Параметры арматуры

Для проведения и регистрации испытаний кабельных систем или арматуры, рассматриваемых в настоящем стандарте, арматура должна быть идентифицирована. Должны быть известны или заявлены следующие параметры:

а) Кабели, используемые для испытания арматуры, которые должны быть идентифицированы, как указано в разделе 6.

б) Информация о следующих параметрах соединений жилы, используемых в арматуре:

- техника монтажа;
- инструмент, матрицы и необходимое оборудование;
- подготовка контактных поверхностей;
- тип, ссылочный номер и любая другая характеристика соединения;
- подробное изложение процедуры подтверждения соответствия при типовых испытаниях соединителей.

с) Испытуемая арматура должна иметь следующую информацию:

- наименование изготовителя;
- тип, обозначение, дата изготовления или код этой даты;
- номинальное напряжение [см. раздел 6, перечисление б)];
- инструкции по монтажу (ссылка и дата).

8 Условия испытаний

8.1 Температура окружающей среды

Испытания проводят при температуре окружающей среды $(20 \pm 15) ^\circ\text{C}$, если в конкретном методе испытания не указано иное.

8.2 Частота и форма волны испытательного напряжения промышленной частоты

Если в настоящем стандарте не указано иное, частота испытательного напряжения переменного тока должна находиться в диапазоне 49 — 61 Гц. Форма волны прикладываемого напряжения должна быть практически синусоидальной. Указанные значения являются среднеквадратическими.

8.3 Форма волны грозового импульсного испытательного напряжения

В соответствии с МЭК 60230 длительность фронта волны стандартного грозового импульса напряжения должна находиться в диапазоне 1 — 5 мкс. Длительность до половины значения должна быть (50 ± 10) мкс, как установлено в МЭК 60060-1.

8.4 Зависимость между испытательным и номинальным напряжением

Если испытательное напряжение нормировано в настоящем стандарте как кратное номинальному напряжению U_0 , то значение U_0 для определения испытательного напряжения должно соответствовать указанному в таблице 4.

Для кабелей и арматуры, номинальное напряжение которых не приведено в таблице 4, и значение U_0 для определения испытательного напряжения может быть выбрано как ближайшее из ряда при условии, что значение U_m для кабеля и арматуры не превышает соответствующее значение из таблицы 4. В противном случае и, в частности, если номинальное напряжение не приближается к одному из значений в таблице 4, то значение U_0 , являющееся основой испытательного напряжения, должно быть равно номинальному значению, т. е. значению U , деленному на $\sqrt{3}$.

Испытательные напряжения, приведенные в настоящем стандарте, основаны на предположении, что кабели и арматура используют в сетях категорий А или В по МЭК 60183.

8.5 Определение температуры токопроводящей жилы кабеля

Для определения фактической температуры токопроводящей жилы кабеля рекомендуется использовать один из методов испытаний, приведенных в приложении А.

9 Приемо-сдаточные испытания кабелей и основной изоляции предварительно изготовленной арматуры

9.1 Общие положения

На всех строительных длинах кабеля должны быть проведены следующие испытания:

- a) Измерение частичных разрядов по 9.2.
- b) Испытание напряжением по 9.3.
- c) Электрическое испытание наружной оболочки (если требуется) по 9.4.

Последовательность проведения испытаний устанавливает изготовитель.

Основная изоляция каждой предварительно изготовленной арматуры должна выдерживать испытания на частичные разряды по 9.2 и напряжением по 9.3 в соответствии с одним из вариантов испытаний, приведенных в перечислениях:

- 1) на арматуре, смонтированной на кабеле;
- 2) используя другую арматуру, в которую введен испытываемый элемент вместо элемента, соответствующего этой арматуре;
- 3) используя моделирующее устройство арматуры, в котором воспроизведены электрические условия элемента основной изоляции.

Для перечислений 2) и 3) испытательное напряжение выбирают так, чтобы получить электрические поля, по крайней мере равные тем, которые будут приложены к элементу в готовой арматуре, к которой приложено испытательное напряжение по 9.2 и 9.3.

Примечание — Элементы основной изоляции предварительно изготовленной арматуры, находящиеся в непосредственном контакте с изоляцией кабеля, требуют обязательного контроля распределения электрического поля в арматуре. Примерами могут служить изоляционные элементы из эластомера или эпоксидной смолы, предварительно изготовленные или отлитые на предприятии-изготовителе, которые можно использовать отдельно или в сочетании для того, чтобы обеспечить восстановление изоляции или экрана арматуры.

9.2 Измерение частичных разрядов

Измерения частичных разрядов проводят в соответствии с МЭК 60885-3 для кабелей, за исключением того, что значения чувствительности, определенные по МЭК 60885-3, должны быть 10 пКл или выше. Испытание арматуры проводят тем же методом, но чувствительность должна быть 5 пКл или выше.

Испытательное напряжение постепенно поднимают до значения $1,75 U_0$, выдерживают при этом значении в течение 10 с и затем постепенно снижают до уровня $1,5 U_0$ (см. графу 5, таблицы 4).

На уровне $1,5 U_0$ не должен быть зафиксирован разряд от испытываемого объекта, превышающий заявленную чувствительность.

9.3 Испытание напряжением

Испытание должно быть проведено при температуре окружающей среды напряжением переменного тока промышленной частоты.

Испытательное напряжение постепенно поднимают до уровня $2,5 U_0$, выдерживают на этом уровне в течение не менее 30 мин между жилой и экраном или металлической оболочкой (см. графу 4, таблицы 4).

Не должно произойти пробоя изоляции.

9.4 Электрическое испытание наружной оболочки кабеля

Если такое требование содержится в контракте, может быть проведено испытание наружной оболочки кабеля напряжением по МЭК 60229, раздел 3.

10 Испытания на образцах кабелей

10.1 Общие положения

Следующие испытания проводят на образцах, отобранных в качестве представителей, изготовленных партий кабеля, при этом испытания по перечислениям b) и g) могут быть проведены на строительных длинах кабеля, намотанных на барабан:

- a) проверка токопроводящей жилы по 10.4;

- b) измерение электрического сопротивления жилы и металлического экрана по 10.5;
- c) измерение толщины изоляции и наружной оболочки по 10.6;
- d) измерение толщины металлической оболочки по 10.7;
- e) измерение диаметров (если требуется) по 10.8;
- f) испытание на тепловую деформацию изоляции из сшитого полиэтилена (XLPE), этиленпропиленовой резины (EPR) и высокомодульной этиленпропиленовой резины (HEPR) по 10.9;
- g) измерение емкости по 10.10;
- h) измерение плотности изоляции из полиэтилена высокой плотности (HDPE) по 10.11;
- i) испытание на водонепроницаемость (если требование предъявляется) по 12.4.18.
- j) испытания на элементах конструкции кабелей с продольно наложенной металлической лентой по 12.4.19.

10.2 Периодичность испытаний

Испытания на образцах по перечислениям а) — h) 10.1 проводят на одной строительной длине от каждой изготавливаемой партии (промышленной серии) кабелей одного типа и номинального сечения. При этом число испытываемых длин должно быть не более 10 % общего числа длин, поставляемых по одному контракту. Число длин округляют до ближайшего большего числа.

Испытания по перечислениям i) и j) 10.1 проводят с периодичностью, указанной в нормативных документах по контролю качества. Если такие документы отсутствуют, проводят одно испытание, если заказанная длина кабеля, поставляемого по контрактам, свыше 20 км.

10.3 Повторные испытания

При получении неудовлетворительных результатов хотя бы по одному из перечисленных в 10.1 испытаний должны быть отобраны новые образцы от двух других строительных длин кабеля той же партии, которые должны быть подвергнуты тем же испытаниям, при которых на первых образцах были получены неудовлетворительные результаты. Если результаты испытаний на новых образцах будут удовлетворительными, то всю партию кабелей, от которой они были отобраны, рассматривают как соответствующую требованиям настоящего стандарта. При получении неудовлетворительного результата хотя бы на одном образце, отобранном от одной из этих строительных длин, партию кабелей рассматривают как несоответствующую требованиям настоящего стандарта.

10.4 Проверка токопроводящей жилы

Соответствие конструкции токопроводящей жилы требованиям МЭК 60228 или конструкции жилы, приведенной в нормативном документе, проверяют внешним осмотром или (если возможно) измерением.

10.5 Измерение электрического сопротивления жилы и металлического экрана

Строительную длину кабеля или отобранный от нее образец размещают в испытательной камере и выдерживают до начала испытания при постоянной температуре в течение не менее 12 ч. Если нет уверенности в том, что температура жилы или металлического экрана сравнялась с температурой в испытательной камере, сопротивление измеряют после выдержки в испытательной камере в течение не менее 24 ч. Допускается измерять электрическое сопротивление жилы или металлического экрана на образце после выдержки в течение не менее 1 ч в жидкой ванне с регулируемой температурой.

Электрическое сопротивление жилы постоянному току должно быть пересчитано на температуру 20 °С и длину 1 км с использованием формул и коэффициентов, приведенных в МЭК 60228. Для экранов не из меди или алюминия температурные коэффициенты и поправки к формулам следует выбирать из МЭК 60287-1-1, 2.1.1, таблица 1, соответственно.

Значение электрического сопротивления жилы постоянному току при температуре 20 °С должно быть не более максимального значения сопротивления, указанного в МЭК 60228, или значения, указанного в нормативном документе на конкретный кабель.

Значение электрического сопротивления металлического экрана постоянному току при 20 °С должно быть не более значения, указанного в нормативном документе на конкретный кабель.

10.6 Измерение толщины изоляции и наружной оболочки кабеля

10.6.1 Общие положения

Метод измерения должен соответствовать МЭК 60811-1-1, раздел 8.

От одного конца каждой отобранной для испытания строительной длины кабеля отбирают образец после удаления, при необходимости, поврежденных частей.

10.6.2 Требования к изоляции

Наименьшее значение толщины, полученное при измерении, должно быть не менее 90 % номинальной толщины:

$$t_{\min} \geq 0,90 t_n,$$

кроме того

$$\frac{t_{\max} - t_{\min}}{t_{\max}} \leq 0,15,$$

где t_{\max} — максимальная толщина, мм;

t_{\min} — минимальная толщина, мм;

t_n — номинальная толщина, мм.

Примечание — t_{\max} и t_{\min} являются значениями, измеренными на одном срезе изоляции.

Значения толщины электропроводящих экранов по жиле и изоляции не должны включаться в значение толщины изоляции.

10.6.3 Требования к наружной оболочке кабеля

Наименьшее значение толщины, полученное при измерении, не должно быть менее 85 % номинальной толщины более чем на 0,1 мм:

$$t_{\min} \geq 0,85 t_n - 0,1,$$

где t_{\min} — минимальная толщина, мм;

t_n — номинальная толщина, мм.

Для оболочек, наложенных на практически гладкую поверхность, среднее значение измерений, округленное до 0,1 мм в соответствии с приложением В, должно быть не менее номинальной толщины.

Это требование не распространяется на оболочки, наложенные на неровную поверхность, например, на проволочные или ленточные металлические экраны или металлические гофрированные оболочки.

10.7 Измерение толщины металлической оболочки

Если кабель имеет металлическую оболочку из свинца, свинцового сплава или алюминия, проводят следующие измерения.

10.7.1 Оболочка из свинца или свинцового сплава

Минимальная толщина оболочки должна быть не менее 95 % номинальной толщины более чем на 0,1 мм:

$$t_{\min} \geq 0,95 t_n - 0,1.$$

Измерение толщины свинцовой оболочки по выбору изготовителя проводят одним из следующих методов.

10.7.1.1 Метод измерения на плоском образце

Измерение проводят микрометром с плоскими щечками диаметром щупов 4 — 8 мм и погрешностью $\pm 0,01$ мм.

Измерение проводят на образце оболочки длиной около 50 мм, отобранном от готового кабеля. Образец разрезают продольно оси, затем тщательно выпрямляют. После очистки образца толщину образца измеряют вдоль окружности оболочки не менее чем в 10 мм от края выпрямленного образца в достаточно большом числе точек, чтобы была уверенность в том, что определена минимальная толщина.

10.7.1.2 Измерение на образце в виде кольца

Измерение проводят микрометром либо с одной плоской и другой сферической щечкой или с одной плоской и другой прямоугольной щечкой шириной 0,8 и длиной 2,4 мм. Сферическая или прямоугольная щечка должна быть приложена к внутренней поверхности кольца. Погрешность микрометра должна быть $\pm 0,01$ мм.

Измерения проводят на кольце оболочки, тщательно отобранном от образца. Толщину измеряют в достаточном числе точек по окружности кольца, чтобы была уверенность в том, что определена минимальная толщина.

10.7.2 Гладкая или гофрированная алюминиевая оболочка

Минимальная толщина оболочки должна быть не менее 90 % номинальной толщины более чем на 0,1 мм для гладкой алюминиевой оболочки:

$$t_{\min} \geq 0,9 t_n - 0,1$$

и менее 85 % номинальной толщины более чем на 0,1 мм для гофрированной алюминиевой оболочки:

$$t_{\min} \geq 0,85 t_n - 0,1.$$

Измерения проводят микрометром со сферическими щечками радиусом, равным приблизительно 3 мм. Погрешность измерения — $\pm 0,01$ мм.

Измерения проводят на образце оболочки кабеля в виде кольца шириной около 50 мм, тщательно отобранном от готового кабеля. Ширину измеряют в достаточном числе точек по окружности кольца, чтобы была уверенность в том, что определена минимальная толщина.

10.8 Измерение диаметров

По требованию заказчика должны быть измерены диаметр жилы и/или наружный диаметр кабеля, измерения проводят по 8.3 МЭК 60811-1-1.

10.9 Испытание изоляции из сшитого полиэтилена (XLPE), этиленпропиленовой резины (EPR) и высокомодульной этиленпропиленовой резины (HEPR) на тепловую деформацию**10.9.1 Метод испытания**

Отбор образцов и метод испытания — по МЭК 60811-2-1, раздел 9, условия испытания приведены в таблице 8.

Образцы должны быть отобраны в той части изоляции, где степень сшивки рассматривается самой слабой для используемого процесса сшивки.

10.9.2 Требования

Результаты испытания должны соответствовать требованиям таблицы 8.

10.10 Измерение емкости

Емкость измеряют на образце кабеля между жилой и экраном или металлической оболочкой.

Измеренное значение не должно превышать заявленное изготовителем номинальное значение более чем на 8 %.

10.11 Определение плотности изоляции из полиэтилена высокой плотности (HDPE)**10.11.1 Метод испытания**

Проверку плотности изоляции из полиэтилена высокой плотности (HDPE) и отбор образцов проводят по МЭК 60811-1-3, раздел 8.

10.11.2 Требования

Результаты испытания должны соответствовать требованиям таблицы 8.

11 Испытания на образцах арматуры**11.1 Испытания элементов конструкции арматуры**

Соответствие характеристик каждого элемента конструкции арматуры техническим условиям изготовителя арматуры проверяют по протоколам испытаний поставщика данного элемента арматуры либо внутренними испытаниями.

Изготовитель данной арматуры должен представить перечень испытаний, проводимых на каждом элементе арматуры, с указанием периодичности проведения каждого испытания. Элементы конструкции арматуры проверяют на соответствие чертежам.

Не должно быть отклонений за пределы установленных допусков.

П р и м е ч а н и е — Поскольку элементы конструкции арматуры разных поставщиков отличаются друг от друга, в настоящем стандарте не представляется возможным установить общие требования к испытаниям на образцах элементов.

11.2 Испытания готовой арматуры

Если на основной изоляции арматуры нельзя провести типовые испытания (см. 9.1), изготовителем должны быть проведены следующие электрические испытания на смонтированной арматуре:

- а) измерение частичных разрядов по 9.2;
- б) испытание напряжением по 9.3.

Последовательность проведения испытаний устанавливает изготовитель.

Примечание — Примерами основной изоляции, на которой не проводят типовые испытания, являются: термоусаживаемая изоляция и ленточная и/или литая на месте установки изоляция.

Испытания проводят на одном образце каждого типа арматуры, указанного в контракте, если число типов арматуры, указанное в контракте, более 50.

Если образец арматуры не выдержал испытание по одному из двух указанных в 11.2 испытаний, должны быть отобраны два новых образца арматуры того же типа, поставляемой по контракту, и проведены повторные испытания. Если результаты испытаний на этих двух дополнительных образцах будут удовлетворительными, то остальную арматуру того же типа, указанного в контракте, рассматривают как соответствующую требованиям настоящего стандарта. Если арматура одного из типов имеет дефекты, то арматуру этого типа рассматривают как несоответствующую требованиям настоящего стандарта.

12 Типовые испытания кабельных систем

Испытания, установленные в настоящем разделе, предназначены для подтверждения соответствия эксплуатационных характеристик кабельных систем.

Типовые испытания кабельных систем приведены в приложении С.

Примечание — Испытания концевых муфт на стойкость к климатическим воздействиям в настоящем стандарте не рассматриваются.

12.1 Диапазон применения типовых испытаний по подтверждению соответствия

Если типовые испытания успешно проведены на одной или нескольких кабельных системах установленного сечения, одинакового номинального напряжения и конструкции, то процедура подтверждения соответствия должна распространяться также и на кабельные системы с другими сечениями, номинальным напряжением и конструкциями по настоящему стандарту, если выполнены следующие условия:

а) группа напряжения должна быть не более группы напряжения испытанной(ых) кабельной(ых) системы (систем);

Примечание — Кабельные системы одной группы номинального напряжения являются системами, значение номинального напряжения которых U_m является самым высоким для оборудования и имеющим те же значения испытательного напряжения (см. графы 1 и 2, таблицы 4). Например, испытания кабельных систем на номинальное напряжение $U = 66$ кВ будут также распространяться на кабельные системы на номинальное напряжение $U = 60$ кВ и $U = 69$ кВ;

б) сечение жилы должно быть не более сечения испытанного кабеля;

с) кабель и арматура должны иметь ту же конструкцию или конструкцию, подобную конструкции испытанной (ых) кабельной (ых) системы (систем);

Примечание — Кабели и арматуру рассматривают как имеющие подобную конструкцию, если тип и процесс наложения изоляции и электропроводящих экранов те же. Типовые электрические испытания из-за различий в типе или материале жилы или соединениях, или в защитных покрытиях, наложенных на экранированные жилы или по основной изоляции арматуры, если эти различия не могут оказать значительного воздействия на результаты испытания, не повторяют. В некоторых случаях, например, при подключении трехжильных кабелей, будет необходимо повторить одно или несколько типовых испытаний (например, испытание на изгиб, испытание циклами нагрева и/или испытание на совместимость);

д) расчетное значение номинального градиента напряженности электрического поля на экране по жиле не превышает значение напряженности электрического поля на экране по жиле испытанной (ых) кабельной (ых) системы (систем) более чем на 10 %.

е) расчетное значение номинального градиента напряженности электрического поля на экране по изоляции не превышает значение напряженности электрического поля на экране по изоляции испытанной (ых) кабельной (ых) системы (систем);

f) расчетные значения номинальных градиентов напряженности электрических полей на частях основной изоляции арматуры и на границах кабеля и арматуры не превышают значений испытанной (ых) кабельной(ых) системы (систем).

Типовые испытания элементов конструкции кабеля по 12.4 не следует проводить на образцах кабеля различных номинальных напряжений и/или сечений жилы, если только для их изготовления не использованы различные материалы и/или разные технологические процессы. Однако при необходимости могут быть повторены испытания на старение готового кабеля для определения совместимости материалов по 12.4.4, если сочетание материалов, наложенных по изолированной жиле, отличается от сочетания материалов кабеля, на котором ранее были проведены типовые испытания.

Доказательной базой проведения типовых испытаний является сертификат типового испытания, подписанный представителем компетентного контрольного органа, или отчет, составленный изготовителем, в котором представлены результаты испытаний, и подписанный ответственным лицом, или сертификат типового испытания, выданный независимой испытательной лабораторией.

12.2 Типовые испытания

В типовые испытания должны быть включены электрические испытания на готовой кабельной системе по 12.3 и неэлектрические испытания на элементах конструкции кабеля и готовом кабеле по 12.4.

Неэлектрические испытания на элементах конструкции кабеля и готовом кабеле для каждого типа материала изоляции и наружной оболочки приведены в таблице 5. Испытание на нераспространение горения проводят только в случае, если изготовитель намерен получить подтверждение соответствия этому испытанию как особую характеристику типа кабеля.

Испытания по 12.3.2 проводят на одном или нескольких образцах готового кабеля в зависимости от количества используемой арматуры. Длина образца — не менее 10 м, исключая арматуру.

Длина кабеля между смонтированной арматурой должна быть не менее 5 м.

Арматура должна быть смонтирована после испытания кабеля на изгиб. Испытания проводят на образце каждого типа арматуры.

Арматура должна быть смонтирована на кабеле в соответствии с инструкциями изготовителя, качеством и количеством материалов входящих в поставку, включая смазочные материалы (при их наличии).

Наружная поверхность арматуры должна быть сухой и чистой. Кабели и арматура должны быть защищены от воздействий, не предусмотренных инструкциями изготовителей, во избежание изменения электрических, термических или механических параметров.

При испытаниях по перечислениям с) — d) 12.3.2 соединительная муфта должна иметь наружную защиту. Если подтверждено, что наружная защита не оказывает влияния на характеристики изоляции соединительной муфты, например, отсутствует термомеханическое воздействие или опасность несовместимости, то защита может отсутствовать.

Измерение удельного электрического сопротивления электропроводящих экранов по 12.3.9 должно быть проведено на отдельном образце.

12.3 Типовые электрические испытания готовых кабельных систем

12.3.1 Значения испытательного напряжения

Перед проведением типовых электрических испытаний должна быть измерена толщина изоляции в соответствии с методом по 8.1 МЭК 60811-1-1 на отрезке кабеля длиной, необходимой для испытаний, с тем чтобы подтвердить то, что среднее значение толщины изоляции не превышает номинального значения.

Если средняя толщина изоляции не превышает номинального значения более чем на 5 %, то значение испытательного напряжения должно быть равно значению, приведенному в таблице 4 для номинального напряжения кабеля.

Если средняя толщина изоляции превышает номинальное значение более чем на 5 %, не выходя, однако, за пределы 15 %, то испытательное напряжение кабеля должно быть отрегулировано так, чтобы градиент напряженности электрического поля на экране по жиле был равен градиенту напряженности электрического поля, который был бы получен при средней толщине изоляции, равной номинальному значению, и испытательное напряжение имело бы стандартное значение, нормированное для номинального напряжения кабеля.

Значение средней толщины изоляции отрезка кабеля, используемого для типовых электрических испытаний, не должно превышать номинальное значение более чем на 15 %.

12.3.2 Испытания и последовательность проведения испытаний

Испытания по перечислениям а) — h) должны быть проведены в следующей последовательности:

а) испытание кабеля на изгиб по 12.3.3 с последующим монтажом арматуры и измерением частичных разрядов при температуре окружающей среды по 12.3.4;

б) измерение тангенса угла диэлектрических потерь по 12.3.5.

Примечание — Данное испытание может быть проведено на другом образце кабеля, имеющем специальные концевые муфты для испытаний, а не на том, который используется для остальных испытаний;

с) испытание циклами нагрева под напряжением по 12.3.6;

д) измерение частичных разрядов по 12.3.4:

- при температуре окружающей среды и

- при высокой температуре.

Измерение должно быть проведено после последнего цикла нагрева по перечислению с) или после испытания грозовым импульсным напряжением по перечислению е);

е) испытание грозовым импульсным напряжением с последующим испытанием напряжением промышленной частоты по 12.3.7;

ф) измерение частичных разрядов, если оно не было проведено по перечислению д);

г) испытание наружной защиты соединительных муфт, прокладываемых в грунте, в соответствии с приложением Н.

Примечание 1 — Эти испытания могут быть проведены на соединительной муфте, которая выдержала испытание циклами нагрева под напряжением по перечислению с), или на отдельной соединительной муфте, которая выдержала испытание не менее чем тремя термическими циклами в соответствии с приложением Н.

Примечание 2 — Если кабель и соединительная муфта в процессе эксплуатации не подвергаются воздействию влаги (т.е. их не прокладывают непосредственно в грунте или не погружают время от времени или постоянно в воду), испытания по перечислению г) можно не проводить;

h) проверка внешнего вида кабельной системы, включающей в себя кабель и арматуру, после выполнения комплекса испытаний по 12.3.8.

Удельное электрическое сопротивление электропроводящих экранов должно быть измерено на отдельном образце по 12.3.9.

Испытательные напряжения должны соответствовать значениям, приведенным в соответствующих графах таблицы 4.

12.3.3 Испытание на изгиб

Образец кабеля навивают при температуре окружающей среды на стержень для испытания (например, на шейку барабана) не менее чем одним полным витком и разматывают без осевого вращения. Затем образец поворачивают на 180° и затем указанную операцию повторяют.

Цикл операций выполняют три раза.

Диаметр стержня для испытания должен быть не более:

- для кабелей с гладкой алюминиевой оболочкой:

$36(d + D) + 5\%$ — для одножильных кабелей,

$25(d + D) + 5\%$ — для трехжильных кабелей;

- для кабелей с оболочкой из свинца, свинцового сплава, с металлической гофрированной оболочкой или оболочкой из металлической ленты, наложенной продольно (с перекрытием или сварной) и имеющей адгезию к наружной оболочке:

$25(d + D) + 5\%$ — для одножильных кабелей,

$20(d + D) + 5\%$ — для трехжильных кабелей;

- для прочих кабелей:

$20(d + D) + 5\%$ — для одножильных кабелей,

$15(d + D) + 5\%$ — для трехжильных кабелей,

где d — номинальный диаметр жилы, мм [см. перечисление i), раздела 6],

D — номинальный наружный диаметр кабеля, мм [см. перечисление j), раздела 6].

Примечание — Отрицательный допуск не нормируется, проведение испытания на стержне диаметром менее установленного должно быть согласовано с изготовителем.

12.3.4 Измерение частичных разрядов

Испытание проводят в соответствии с МЭК 60885-3, чувствительность должна быть не менее 5 пКл.

Испытательное напряжение повышают постепенно и поддерживают на уровне $1,75U_0$ в течение 10 с, затем медленно снижают до $1,5U_0$ (см. графу 5, таблицы 4).

При высокой температуре измерение должно быть проведено на сборке при температуре жилы кабеля на $5\text{ }^\circ\text{C}$ — $10\text{ }^\circ\text{C}$ выше максимальной температуры нагрева жилы при обычных условиях эксплуатации. Температура жилы должна поддерживаться в указанных температурных пределах в течение не менее 2 ч.

При испытательном напряжении на уровне $1,5 U_0$ не должен быть обнаружен разряд от испытуемого объекта, превышающий заявленную чувствительность.

12.3.5 Измерение тангенса угла диэлектрических потерь

Образец должен быть нагрет соответствующим способом, температуру на жиле измеряют сопротивлением либо термодатчиками, установленными на поверхности экрана или оболочки, либо термодатчиками, установленными на жиле другого образца того же кабеля, нагретого тем же способом.

Образец должен быть нагрет так, чтобы температура жилы была на $5\text{ }^\circ\text{C}$ — $10\text{ }^\circ\text{C}$ выше максимальной температуры нагрева жилы при нормальных условиях эксплуатации.

Значение $\text{tg } \delta$ должно быть измерено при напряжении U_0 промышленной частоты и при вышеуказанной температуре.

Измеренное значение $\text{tg } \delta$ должно быть не более значения, приведенного в таблице 3.

12.3.6 Испытание циклами нагрева под напряжением

Кабель должен быть изогнут в виде буквы U диаметром, указанным в 12.3.3.

Сборка должна быть нагрета пропусканием тока по жиле до температуры, которая удерживается в диапазоне на $5\text{ }^\circ\text{C}$ — $10\text{ }^\circ\text{C}$ выше максимальной температуры нагрева жилы при нормальных условиях эксплуатации.

Примечание — Если на практике не может быть достигнута температура испытания, допускается наложение дополнительной термоизоляции.

Нагрев проводят в течение не менее 8 ч. Температура жилы должна удерживаться в указанных температурных пределах в течение не менее 2 ч во время каждого периода нагрева. Затем сборку оставляют остывать естественным путем в течение не менее 16 ч до достижения температуры жилы, не превышающей температуры окружающей среды более чем на $10\text{ }^\circ\text{C}$. Регистрируют ток в жиле в течение двух последних часов каждого периода нагрева.

Должно быть проведено 20 циклов нагрева и охлаждения.

В течение всего периода испытания к сборке должно быть приложено напряжение $2U_0$ (см. графу 7, таблицы 4).

12.3.7 Испытание грозовым импульсным напряжением с последующим испытанием напряжением промышленной частоты

Испытание проводят на сборке при температуре нагрева жилы на $5\text{ }^\circ\text{C}$ — $10\text{ }^\circ\text{C}$ выше максимальной температуры нагрева жилы при нормальных условиях эксплуатации.

Импульсное напряжение должно быть приложено в соответствии с МЭК 60230.

Сборка должна выдержать без пробоя или перекрытия 10 положительных и 10 отрицательных импульсов напряжения, приведенного в графе 8, таблицы 4.

После испытания грозовым импульсным напряжением сборка должна выдержать испытание напряжением промышленной частоты $2,5 U_0$ в течение 15 мин в соответствии с графой 4, таблицы 4. По выбору изготовителя испытание может быть проведено во время охлаждения либо при температуре окружающей среды.

Не должно произойти пробоя изоляции или перекрытия.

12.3.8 Внешний осмотр**12.3.8.1 Системы и арматура кабеля**

При внешнем осмотре кабеля и, по возможности, арматуры не должно быть обнаружено следов повреждений (например, электрических нарушений, утечки, коррозии или опасной усадки), которые могли бы повлиять на эксплуатационные свойства системы. Внешний осмотр проводят без применения увеличительных приборов.

12.3.8.2 Кабели с продольно наложенной металлической лентой

От строительной длины кабеля отбирают образец длиной не менее 1 м и испытывают по 12.4.19.

12.3.9 Удельное электрическое сопротивление электропроводящих экранов

Измерение удельного электрического сопротивления электропроводящих экранов кабеля проводят на отдельном образце.

Удельное электрическое сопротивление экструдированных электропроводящих экранов, наложенных на жилу и изоляцию, должно быть измерено на образцах изолированной жилы, отобранных от готового кабеля и кабеля, прошедшего испытание на старение по 12.4.4, предназначенного для проверки совместимости материалов, используемых в конструкции.

12.3.9.1 Проведение испытания

Испытание проводят в соответствии с приложением D.

Измерения должны быть проведены при максимальной температуре нагрева жилы при нормальных условиях эксплуатации с допуском ± 2 °С.

12.3.9.2 Требования

Удельное электрическое сопротивление, измеренное до и после старения, должно быть не более следующих значений:

- экран по жиле — 1000 Ом · м,
- экран по изоляции — 500 Ом · м.

12.4 Типовые неэлектрические испытания элементов кабеля и готового кабеля

К типовым относятся следующие испытания:

- a) проверка конструкции кабелей по 12.4.1;
- b) определение механических характеристик полимерных композиций материалов изоляции до и после старения по 12.4.2;
- c) определение механических характеристик полимерных композиций материалов наружных оболочек до и после старения по 12.4.3;
- d) испытание на старение на образцах готового кабеля для проверки совместимости материалов по 12.4.4;
- e) испытание наружных оболочек из поливинилхлоридного пластиката (PVC) типа ST₂ на потерю массы по 12.4.5;
- f) испытание наружных оболочек под давлением при высокой температуре по 12.4.6;
- g) испытание наружных оболочек из поливинилхлоридного пластиката (PVC) типов ST₁ и ST₂ при низкой температуре по 12.4.7;
- h) испытание наружных оболочек из поливинилхлоридного пластиката (PVC) типов ST₁ и ST₂ на тепловой удар по 12.4.8;
- i) испытание изоляции из этиленпропиленовой (EPR) и высокомолекулярной этиленпропиленовой (HEPR) резины на озоностойкость по 12.4.9;
- j) испытание изоляции из этиленпропиленовой резины (EPR), высокомолекулярной этиленпропиленовой резины (HEPR) и сшитого полиэтилена (XLPE) на тепловую деформацию по 12.4.10;
- k) определение плотности изоляции из полиэтилена высокой плотности (HDPE) по 12.4.11;
- l) определение содержания сажи в наружных оболочках из полиэтилена (PE) типов ST₃ и ST₇ черного цвета по 12.4.12;
- m) проверка изоляции из полиэтилена (PE), полиэтилена высокой плотности (HDPE) и сшитого полиэтилена (XLPE) на усадку по 12.4.13;
- n) проверка наружных оболочек из полиэтилена (PE) типов ST₃ и ST₇ на усадку по 12.4.14;
- o) определение твердости изоляции из высокомолекулярной этиленпропиленовой резины (HEPR) по 12.4.15;
- p) определение модуля эластичности изоляции из высокомолекулярной этиленпропиленовой резины (HEPR) по 12.4.16;
- q) испытание на нераспространение горения по 12.4.17;
- r) проверка водонепроницаемости по 12.4.18;
- s) испытание на элементах конструкции кабелей с продольно наложенной металлической лентой по 12.4.19.

12.4.1 Проверка конструкции кабеля

Внешний осмотр жилы и измерения толщин изоляции, наружной оболочки и металлической оболочки проводят по 10.4, 10.6 и 10.7.

12.4.2 Определение механических характеристик изоляции до и после старения**12.4.2.1 Отбор образцов**

Отбор и подготовку образцов проводят по 9.1 МЭК 60811-1-1.

12.4.2.2 Тепловое старение

Тепловое старение проводят по 8.1 МЭК 60811-1-2 в соответствии с условиями, приведенными в таблице 6.

12.4.2.3 Кондиционирование и определение механических характеристик

Кондиционирование и определение механических характеристик проводят по 9.1 МЭК 60811-1-1.

12.4.2.4 Требования

Результаты испытания до и после старения должны соответствовать требованиям, указанным в таблице 6.

12.4.3 Определение механических характеристик наружных оболочек до и после старения**12.4.3.1 Отбор образцов**

Отбор и подготовку образцов проводят по 9.2 МЭК 60811-1-1.

12.4.3.2 Тепловое старение

Тепловое старение образцов проводят по 8.1 МЭК 60811-1-2 в соответствии с условиями, приведенными в таблице 7.

12.4.3.3 Кондиционирование и определение механических характеристик проводят по 9.2 МЭК 60811-1-1.

12.4.3.4 Требования

Результаты испытания до и после старения образцов должны соответствовать требованиям, указанным в таблице 7.

12.4.4 Испытание на старение на образцах готового кабеля для проверки совместимости материалов**12.4.4.1 Общие положения**

Испытание на старение на образцах готового кабеля проводят с целью проверки того, что изоляция, экструдированные электропроводящие слои и наружная оболочка не могут разрушаться в процессе эксплуатации вследствие контакта с другими элементами конструкции кабеля.

Испытание проводят на кабелях всех типов.

12.4.4.2 Отбор образцов

Образцы для испытания изоляции и наружной оболочки отбирают от готового кабеля по 8.1.4 МЭК 60811-1-2.

12.4.4.3 Тепловое старение

Тепловое старение образцов кабеля проводят в термостате с циркуляцией воздуха по 8.1.4 МЭК 60811-1-2 при следующих условиях:

- температура на (10 ± 2) °C выше максимальной температуры нагрева жилы кабеля при нормальных условиях эксплуатации, указанной в таблице 1;
- продолжительность — 7 сут.

12.4.4.4 Определение механических параметров

Образцы изоляции и наружной оболочки кабеля, предварительно прошедшие старение, должны быть подготовлены и испытаны с целью определения механических характеристик по 8.1.4 МЭК 60811-1-2.

12.4.4.5 Требования

Отношение разности между средними значениями прочности при разрыве и относительного удлинения при разрыве после старения в термостате с циркуляцией воздуха и соответствующими значениями, полученными до старения (см. 12.4.2 и 12.4.3), к соответствующим значениям после старения не должны превышать отклонений, приведенных в таблице 6 для изоляции и таблице 7 — для наружных оболочек.

12.4.5 Испытание наружных оболочек из поливинилхлоридного пластика (PVC) типа ST₂ на потерю массы**12.4.5.1 Проведение испытания**

Испытание на потерю массы наружных оболочек типа ST₂ проводят в соответствии с 8.2 МЭК 60811-3-2 и требованиями, приведенными в таблице 9.

12.4.5.2 Требования

Результаты должны соответствовать требованиям, приведенным в таблице 9.

12.4.6 Испытание наружных оболочек под давлением при высокой температуре

12.4.6.1 Проведение испытания

Испытание наружных оболочек типов ST₁, ST₂ и ST₇ под давлением при высокой температуре проводят по 8.2 МЭК 60811-3-1 при условиях, указанных в таблице 7.

12.4.6.2 Требования

Результаты испытания должны соответствовать требованиям 8.2 МЭК 60811-3-1.

12.4.7 Испытание наружных оболочек из поливинилхлоридного пластика (PVC) типов ST₁ и ST₂ при низкой температуре

12.4.7.1 Проведение испытания

Испытание наружных оболочек типов ST₁ и ST₂ при низкой температуре проводят по разделу 8 МЭК 60811-1-4, температура испытания — по таблице 9.

12.4.7.2 Требования

Результаты испытания должны соответствовать требованиям раздела 8 МЭК 60811-1-4.

12.4.8 Испытание наружных оболочек из поливинилхлоридного пластика (PVC) типов ST₁ и ST₂ на тепловой удар

12.4.8.1 Проведение испытания

Испытание наружных оболочек типов ST₁ и ST₂ на тепловой удар проводят по 9.2 МЭК 60811-3-1, температура испытания и продолжительность нагрева — по таблице 9.

12.4.8.2 Требования

Результаты испытания должны соответствовать требованиям 9.2 МЭК 60811-3-1.

12.4.9 Испытание изоляции из этиленпропиленовой резины (EPR) и высокомолекулярной этиленпропиленовой резины (HEPR) на озоностойкость

12.4.9.1 Проведение испытания

Изоляция из этиленпропиленовой резины (EPR) и высокомолекулярной этиленпропиленовой резины (HEPR) должна выдерживать испытание на озоностойкость, отбор образцов и метод испытания — по разделу 8 МЭК 60811-2-1. Концентрация озона и продолжительность испытания — по таблице 8.

12.4.9.2 Требования

Результаты испытания должны соответствовать требованиям раздела 8 МЭК 60811-2-1.

12.4.10 Испытание изоляции из этиленпропиленовой резины (EPR), высокомолекулярной этиленпропиленовой резины (HEPR) и сшитого полиэтилена (XLPE) на тепловую деформацию

Изоляция из этиленпропиленовой резины (EPR), высокомолекулярной этиленпропиленовой резины (HEPR) и сшитого полиэтилена (XLPE) должна выдерживать испытание на тепловую деформацию и соответствовать требованиям, установленным в 10.9.

12.4.11 Определение плотности изоляции из полиэтилена высокой плотности (HDPE)

Определение плотности изоляции из полиэтилена высокой плотности (HDPE) и оценка результатов испытания — в соответствии с 10.11.

12.4.12 Определение содержания сажи в наружных оболочках из полиэтилена (PE) типов ST₃ и ST₇ черного цвета

12.4.12.1 Проведение испытания

Содержание сажи в наружных оболочках типов ST₃ и ST₇ определяют по разделу 11 МЭК 60811-4-1.

12.4.12.2 Требования

Номинальное значение содержания сажи должно быть $(2,5 \pm 0,5) \%$.

12.4.13 Испытание изоляции из полиэтилена (PE), полиэтилена высокой плотности (HDPE) и сшитого полиэтилена (XLPE) на усадку

12.4.13.1 Проведение испытания

Проверку изоляции из полиэтилена (PE), полиэтилена высокой плотности (HDPE) и сшитого полиэтилена (XLPE) на усадку проводят по разделу 10 МЭК 60811-1-3; условия испытания — в соответствии с таблицей 8.

12.4.13.2 Требования

Результаты испытания должны соответствовать указанным в таблице 8.

12.4.14 Испытание наружной оболочки из полиэтилена типов ST₃ и ST₇ на усадку

12.4.14.1 Проведение испытания

Проверку наружной оболочки из полиэтилена (PE) на усадку проводят по разделу 11 МЭК 60811-1-3 при следующих условиях испытания:

- температура, °C 80 ± 2 ;
- продолжительность нагрева, ч.....5;
- число циклов нагрева.....5.

12.4.14.2 Требования

Усадка наружной оболочки должна быть не более 3 %.

12.4.15 Определение твердости изоляции из высокомолекулярной этиленпропиленовой резины (HEPR)**12.4.15.1 Проведение испытания**

Требования к отбору образцов и метод испытания изоляции — в соответствии с приложением Е.

12.4.15.2 Требования

Результаты испытания должны соответствовать приведенным в таблице 8.

12.4.16 Определение модуля эластичности изоляции из высокомолекулярной этиленпропиленовой резины (HEPR)**12.4.16.1 Проведение испытания**

Отбор и подготовка образцов, метод проведения испытания изоляции — по разделу 9 МЭК 60811-1-1.

Измеряют нагрузку при 150 %-ном относительном удлинении. Значение напряжения определяют делением значения нагрузки на значение поперечного сечения нерастянутого образца. Для получения значения модуля эластичности при 150 %-ном относительном удлинении определяют отношение значения напряжения к значению деформации.

За значение модуля эластичности принимают его медианное значение.

12.4.16.2 Требования

Результаты испытания должны соответствовать значениям, приведенным в таблице 8.

12.4.17 Испытание кабелей на нераспространение горения

Испытание на нераспространение горения проводят в соответствии с МЭК 60332-1. Испытание должно быть проведено на образце готового кабеля, если наружная оболочка изготовлена из материала типа ST₁ или ST₂ и если изготовитель намерен подтвердить, что данный тип кабеля специальной конструкции соответствует заданным требованиям.

Результаты испытания должны соответствовать требованиям МЭК 60332-1.

12.4.18 Испытание на водонепроницаемость

Испытание на водонепроницаемость проводят на кабелях, в конструкции которых имеются барьеры, препятствующие продольному проникновению влаги, как указано в перечислениях с) и f) раздела 6. Испытание распространяется на кабели, проложенные в грунте, и не распространяется на кабели подводной прокладки.

Требования к аппаратуре, отбору образцов и методу испытания по приложению F.

Для кабелей с продольно наложенной металлической лентой от строительной длины кабеля отбирают один образец длиной не менее 1 м и испытывают его по 12.4.19.

12.4.19 Испытания на элементах конструкции кабелей с продольно наложенной металлической лентой

От строительной длины кабеля отбирают образец длиной не менее 1 м и проводят на нем следующие испытания:

- а) внешний осмотр по G.1 приложения G;
- б) проверку прочности адгезии металлической ленты по G.2 приложения G;
- с) проверку стойкости к отслаиванию металлической ленты, наложенной с перекрытием, по G.3 приложения G.

Требования к аппаратуре, методу испытания и оценке результатов испытаний — по приложению G.

13 Типовые испытания кабелей

Испытания, установленные в настоящем разделе, предназначены для подтверждения соответствия эксплуатационных характеристик кабелей.

Типовые испытания кабелей приведены в приложении С.

13.1 Диапазон применения типовых испытаний по подтверждению соответствия

Если типовые испытания успешно проведены на одном или более кабеле (кабелях) установленного сечения, одинакового номинального напряжения и конструкции, то процедура подтверждения соответствия должна распространяться также и на кабели по настоящему стандарту с другими сечениями, номинальным напряжением и конструкциями, если выполнены следующие условия:

- а) группа напряжения должна быть не более группы напряжения испытанного (ых) кабеля (кабелей);

Примечание — Кабелями одной группы номинального напряжения являются кабели, значение номинального напряжения которых U_m является самым высоким для оборудования и которые имеют те же значения испытательного напряжения (см. графы 1 и 2 таблицы 4). Например, испытания кабелей на номинальное напряжение $U = 66$ кВ будут также распространяться на кабели на номинальное напряжение $U = 60$ кВ и $U = 69$ кВ;

- b) сечение жилы должно быть не более сечения испытанного (ых) кабеля (кабелей);
- c) кабель должен иметь ту же конструкцию или конструкцию, подобную конструкции испытанного (ых) кабеля (кабелей).

Примечание — Кабели рассматривают как имеющие подобную конструкцию, если тип и процесс наложения изоляции и электропроводящих экранов — те же. Типовые электрические испытания из-за различий в типе или материале жилы или в защитных покрытиях, наложенных на экранированные жилы, если эти различия не могут оказать значительного воздействия на результаты испытания, не повторяют. В некоторых случаях, например, для трехжильных кабелей, будет необходимо повторить одно или несколько типовых испытаний (например, испытание на изгиб, испытание циклами нагрева и/или испытание на совместимость);

d) расчетное значение номинального градиента напряженности электрического поля на экране по жиле кабеля не превышает значения напряженности электрического поля на экране по жиле испытанного (ых) кабеля (кабелей) более чем на 10 %;

e) расчетное значение номинального градиента напряженности электрического поля на экране по изоляции не превышает значение напряженности электрического поля на экране по изоляции испытанного (ых) кабеля (кабелей).

Типовые испытания элементов конструкции кабеля по 12.4 не следует проводить на образцах кабеля различных номинальных напряжений и/или сечений жилы, если только для их изготовления не использованы различные материалы и/или разные технологические процессы. Однако при необходимости могут быть повторены испытания на старение готового кабеля для определения совместимости материалов по 12.4.4, если сочетание материалов, наложенных по изолированной жиле, отличается от сочетания материалов кабеля, на котором ранее были проведены типовые испытания.

Доказательной базой проведения типовых испытаний является сертификат типового испытания, подписанный представителем компетентного контрольного органа, или отчет, составленный изготовителем, в котором представлены результаты испытаний, и подписанный ответственным лицом, или сертификат типового испытания, выданный независимой испытательной лабораторией.

13.2 Типовые испытания

В типовые испытания должны быть включены электрические испытания на готовом кабеле по 12.3.1 и 13.3 и неэлектрические испытания на элементах конструкции кабеля и готовом кабеле по 12.4.

Неэлектрические испытания на элементах конструкции кабеля и готовом кабеле для каждого типа материала изоляции и наружной оболочки приведены в таблице 5. Испытание на нераспространение горения проводят только в случае, если изготовитель намерен получить подтверждение соответствия этому испытанию как особую характеристику типа кабеля.

13.3 Типовые электрические испытания готовых кабелей

Испытания по перечислениям а) — f) должны быть проведены последовательно на образце готового кабеля длиной не менее 10 м, исключая арматуру:

- a) испытание на изгиб по 12.3.3 с последующим монтажом концевых муфт для испытания и измерением частичных разрядов по 12.3.4;
- b) измерение тангенса угла диэлектрических потерь $\text{tg } \delta$ по 12.3.5.

Примечание — Данное испытание может быть проведено на другом образце кабеля, а не на том, который используется для остальных испытаний;

c) испытание циклами нагрева под напряжением по 12.3.6 с последующим измерением частичных разрядов по 12.3.4 при температуре окружающей среды. Испытание должно быть проведено после последнего цикла нагрева или после испытания грозовым импульсным напряжением [см. перечисление d)];

d) испытание грозовым импульсным напряжением с последующим испытанием напряжением промышленной частоты по 12.3.7;

e) измерение частичных разрядов по 12.3.4, если оно не было проведено по перечислению c);

f) внешний осмотр кабеля после вышеприведенных испытаний проводят по 12.3.8.

Удельное электрическое сопротивление электропроводящих экранов должно быть измерено на отдельном образце по 12.3.9.

Испытательные напряжения должны соответствовать значениям, приведенным в соответствующих графах таблицы 4.

14 Типовые испытания арматуры

Испытания, установленные в настоящем разделе, предназначены для подтверждения соответствия эксплуатационных характеристик арматуры.

Типовые испытания арматуры приведены в приложении С.

Примечание — Испытания концевых муфт на стойкость к климатическим воздействиям в настоящем стандарте не рассматриваются.

14.1 Диапазон применения типовых испытаний по подтверждению соответствия

Если типовые испытания успешно проведены на одном или более образцах арматуры, на одном или более образцах кабеля установленного сечения (сечений), одинакового номинального напряжения и конструкции, то процедура подтверждения соответствия должна распространяться также и на арматуру по настоящему стандарту с другими номинальными напряжениями и конструкциями и другими кабелями, если выполнены следующие условия:

а) группа напряжения должна быть не более группы напряжения испытанной арматуры.

Примечание — Арматурой одной группы номинального напряжения является арматура, значение номинального напряжения которой U_m является самым высоким для оборудования, и имеющая те же значения испытательного напряжения (см. графы 1 и 2 таблицы 4). Например, испытания арматуры на номинальное напряжение $U = 66$ кВ будут также распространяться на арматуру на номинальное напряжение $U = 60$ кВ и $U = 69$ кВ;

б) кабели с другим сечением жил, номинальным напряжением и конструкцией находятся в пределах диапазона распространения типовых испытаний для подтверждения соответствия, как установлено в 13.1. Если расчетное значение номинального градиента напряженности электрического поля на экране по изоляции кабеля не превышает 2,5 кВ/мм, то процедура подтверждения соответствия должна распространяться на арматуру, смонтированную на всех кабелях в этом диапазоне;

в) арматура должна иметь ту же конструкцию или конструкцию, подобную конструкции испытанной арматуры.

Примечание — Арматуру рассматривают как имеющую подобную конструкцию, если тип и процесс наложения изоляции и электропроводящих экранов — те же. Типовые электрические испытания из-за различий в типе соединения или материале, или защитных покрытиях, наложенных по основной изоляции арматуры, если эти различия не могут оказать значительного воздействия на результаты испытания, не повторяют. В некоторых случаях может быть необходимо повторить одно или несколько типовых испытаний (например, испытание по измерению частичных разрядов);

г) расчетные значения номинального градиента напряженности электрического поля в основной изоляции арматуры и границах раздела кабеля и арматуры не превышают значений испытанной арматуры.

Доказательной базой проведения типовых испытаний является сертификат типового испытания, подписанный представителем компетентного контрольного органа, или отчет, составленный изготовителем, в котором представлены результаты испытаний, и подписанный ответственным лицом, или сертификат типового испытания, выданный независимой испытательной лабораторией.

14.2 Типовые испытания

Арматура должна выдержать испытания по 14.3.1 и 14.3.2.

Длина кабеля между смонтированной арматурой должна быть не менее 5 м.

Испытания проводят на одном образце каждого типа арматуры.

Арматуру монтируют перед первым испытанием по измерению частичных разрядов.

Арматура должна быть смонтирована на кабеле в соответствии с инструкциями изготовителя, качеством и количеством материалов, входящих в поставку, включая смазочные материалы (при их наличии).

Наружная поверхность арматуры должна быть сухой и чистой. Кабели и арматура должны быть защищены от воздействий, не предусмотренных инструкциями изготовителя, во избежание изменения электрических, термических или механических параметров.

При испытаниях по перечислениям а) — е) 14.3.2 соединительная муфта должна иметь наружную защиту. Если подтверждено, что наружная защита не оказывает влияния на характеристики изоляции соединительной муфты, например, отсутствует термомеханическое воздействие или опасность несовместимости, защита может отсутствовать.

14.3 Типовые электрические испытания арматуры

14.3.1 Значения испытательных напряжений

Перед проведением типовых электрических испытаний арматуры следует измерить толщину изоляции используемого кабеля и при необходимости отрегулировать значения испытательных напряжений по 12.3.1.

14.3.2 Испытания и последовательность испытаний

Испытания арматуры проводят в следующей последовательности:

- а) измерение частичных разрядов при температуре окружающей среды по 12.3.4;
- б) испытание циклами нагрева под напряжением по 12.3.6.

Примечание — Кабель может иметь U-образный изгиб диаметром, указанным в 12.3.3;

- с) измерение частичных разрядов по 12.3.4:

- при температуре окружающей среды и
- при высокой температуре.

Измерение должно быть проведено после последнего цикла нагрева по перечислению б) или после испытания грозовым импульсным напряжением по перечислению д);

- д) испытание грозовым импульсным напряжением с последующим испытанием напряжением промышленной частоты по 12.3.7;

- е) измерение частичных разрядов, если оно не было проведено по перечислению с);

- ф) испытания наружной защиты соединительных муфт, прокладываемых в грунте, в соответствии с приложением Н.

Примечание 1 — Эти испытания могут быть проведены на соединительной муфте, которая выдержала испытание циклами нагрева под напряжением по перечислению б) или на отдельной соединительной муфте, которая выдержала испытание не менее чем тремя термическими циклами в соответствии с приложением Н.

Примечание 2 — Если соединительная муфта в процессе эксплуатации не подвергается воздействию влаги (т.е. ее не прокладывают непосредственно в грунте или не погружают время от времени или постоянно в воду), испытания по перечислению ф) можно не проводить;

- г) поверку внешнего вида арматуры после комплекса испытаний проводят по 12.3.8.1.

Испытательные напряжения должны соответствовать значениям, приведенным в соответствующих графах таблицы 4.

15 Электрические испытания после прокладки

Испытания новых кабельных линий проводят после завершения монтажа кабеля и арматуры к нему.

Рекомендуется проводить испытание наружной оболочки постоянным напряжением по 15.1 и/или испытание изоляции переменным напряжением по 15.2. Для кабельных линий, на которых проводят испытание только наружной оболочки по 15.1, процедуру обеспечения качества при монтаже арматуры по соглашению между изготовителем и заказчиком допускается заменять испытанием изоляции.

15.1 Испытание наружной оболочки постоянным напряжением

Напряжение установленных в разделе 5 МЭК 60229 уровня и продолжительности испытания должно быть приложено между каждой металлической оболочкой или металлическим экраном и землей.

Для того чтобы испытание было результативным, необходимо, чтобы между землей и внешней поверхностью наружной оболочки был хороший контакт. Для этой цели допускается нанесение проводящего слоя по наружной оболочке.

15.2 Испытание изоляции переменным напряжением

Прикладываемое испытательное переменное напряжение согласовывают изготовитель и заказчик. Форма волны должна быть практически синусоидальной, а частота — в диапазоне 20 — 300 Гц. Напряжение должно быть приложено в течение не менее 1 ч. Значение испытательного напряжения — в соответствии с графой 9 таблицы 4.

Допускается проводить испытание напряжением U_0 в течение 24 ч.

Примечание — Для кабельных линий, которые находятся в эксплуатации, допускается использовать более низкое напряжение и/или меньшую продолжительность испытания. Параметры испытания должны быть приняты с учетом срока эксплуатации, условий окружающей среды, предшествующих пробоев и цели испытания.

Таблица 1 — Материалы изоляции кабелей

Материал изоляции	Максимальная температура на жиле, °C	
	при нормальных условиях эксплуатации	при коротком замыкании продолжительностью не более 5 с
Термопластичный полиэтилен низкой плотности (PE)	70	130 ¹⁾
Термопластичный полиэтилен высокой плотности (HDPE)	80	160 ¹⁾
Сшитый полиэтилен (XLPE)	90	250
Этиленпропиленовая резина (EPR)	90	250
Высокомодульная или повышенной твердости этиленпропиленовая резина (HEPR)	90	250

¹⁾ По согласованию с заказчиком для полиэтилена низкой плотности (PE) и полиэтилена высокой плотности (HDPE) значения температур короткого замыкания, указанные в таблице, могут быть увеличены на 20 °C, если по жиле и изоляции кабеля наложены электропроводящие слои.

Таблица 2 — Материалы наружной оболочки кабелей

Материал наружной оболочки	Обозначение типа материала	Максимальная температура нагрева жилы при нормальных условиях эксплуатации, °C
Поливинилхлоридный пластикат (PVC)	ST ₁	80
	ST ₂	90
Полиэтилен	ST ₃	80
	ST ₇	90

Таблица 3 — Значения tg δ для материалов изоляции кабелей

Обозначение материала (см. 4.2)	PE	HDPE	EPR/HEPR	XLPE
Максимальное значение tg δ · 10 ⁻⁴	10	10	50	10 ¹⁾

¹⁾ Для кабелей с изоляцией на основе композиций из сшитого полиэтилена (XLPE), содержащих специальные добавки, максимальное значение tg δ — 50 · 10⁻⁴.

Таблица 4 — Испытательные напряжения, кВ

1	2	3	4 ¹⁾	5 ¹⁾	6 ¹⁾	7 ¹⁾	8 ¹⁾	9
Номинальное напряжение U	Максимальное напряжение для оборудования U_m	Значение U_0 для определения испытательного напряжения U_0	Испытательное напряжение по 9.3 и 12.3.7 $2,5U_0$	Измерение частичных разрядов по 9.2 и 12.3.4 $1,5U_0$	Измерение $\text{tg } \delta$ по 12.3.5 U_0	Испытание циклами нагрева под напряжением по 12.3.6 $2U_0$	Испытание грозовым импульсным напряжением по 12.3.7	Испытание напряжением после прокладки по 15.2
От 45 до 47	52,0	26	65	39	26	52	250	52
От 60 до 69	72,5	36	90	54	36	72	325	72
От 110 до 115	123,0	64	160	96	64	128	550	128
От 132 до 138	145,0	76	190	114	76	152	650	132
От 150 до 161	170,0	87	218	131	87	174	750	150

¹⁾ При необходимости значения испытательных напряжений могут быть скорректированы, как указано в 12.3.1.

Таблица 5 — Типовые неэлектрические испытания материалов изоляции и наружной оболочки кабелей

Обозначение материала (см. 4.2 и 4.3)	Изоляция					Наружная оболочка			
	PE	HDPE	EPR	HEPR	XLPE	ST ₁	ST ₂	ST ₃	ST ₇
Проверка конструкции; испытание на водонепроницаемость ¹⁾	Применяют независимо от материалов изоляции и наружной оболочки								
Механические параметры (прочность при разрыве и относительное удлинение при разрыве):									
а) до старения	x	x	x	x	x	x	x	x	x
б) после старения в термостате	x	x	x	x	x	x	x	x	x
в) после старения в воздушной бомбе	—	—	x	x	—	—	—	—	—
г) после старения готового кабеля (испытание на совместимость)	x	x	x	x	x	x	x	x	x
Испытание под давлением при высокой температуре	—	—	—	—	—	x	x	—	x
Стойкость к воздействию низкой температуры:									
а) испытание на удлинение при низкой температуре	—	—	—	—	—	x	x	—	—
б) испытание на удар при низкой температуре	—	—	—	—	—	x	x	—	—
Испытание на потерю массы в термостате	—	—	—	—	—	—	x	—	—
Испытание на тепловой удар	—	—	—	—	—	x	x	—	—
Испытание на озоностойкость	—	—	x	x	—	—	—	—	—
Испытание на тепловую деформацию	—	—	x	x	x	—	—	—	—
Измерение плотности	—	x	—	—	—	—	—	—	—
Определение содержания сажи ²⁾	—	—	—	—	—	—	—	x	x
Испытание на усадку	x	x	—	—	x	—	—	x	x
Определение твердости	—	—	—	x	—	—	—	—	—
Определение модуля эластичности	—	—	—	x	—	—	—	—	—
Испытание на нераспространение горения ³⁾	—	—	—	—	—	x	x	—	—

¹⁾ Требование распространяется на кабели, в конструкциях которых предусмотрены барьеры, препятствующие продольному проникновению воды.
²⁾ Только для кабелей с наружной оболочкой черного цвета.
³⁾ Применять, только если изготовитель намерен подтвердить соответствие типу кабеля.

Примечание — Знак «x» означает необходимость проведения типового испытания; знак «—» — отсутствие необходимости проведения типового испытания.

Таблица 6 — Механические характеристики материалов изоляции кабелей (до и после старения)

Обозначение материала (см. 4.2)	Единица измерения	PE	HDPE	XLPE	EPR	HEPR
Максимальная температура нагрева жилы при нормальных условиях эксплуатации До старения по 9.1 МЭК 60811-1-1: прочность при разрыве, не менее Относительное удлинение при разрыве, не менее	°C	70	80	90	90	90
	Н/мм ²	10,0	12,5	12,5	4,2	8,5
	%	300	350	200	200	200
После старения в термостате по 8.1 МЭК 60811-1-2: условия испытания: температура допуск продолжительность Прочность при разрыве: а) значение после старения, не менее б) отклонение ¹⁾ , не более Относительное удлинение при разрыве: а) значение после старения, не менее б) отклонение ¹⁾ , не более	°C	100	110	135	135	135
	°C	± 2	± 2	± 3	± 3	± 3
	ч	240	240	168	168	168
	Н/мм ²	—	—	—	—	—
	%	—	—	± 25	± 30	± 30
	%	300	350	—	—	—
	%	—	—	± 25	± 30	± 30
После старения в воздушной бомбе при (55 ± 2) Н/см ² по 8.2 МЭК 60811-1-2: условия испытания: температура допуск продолжительность Отклонение ¹⁾ , не более: а) прочность при разрыве б) относительное удлинение при разрыве	°C	—	—	—	127	127
	°C	—	—	—	± 1	± 1
	ч	—	—	—	40	40
	%	—	—	—	± 30	± 30
	%	—	—	—	± 30	± 30
	%	—	—	—	± 30	± 30
1) Отклонение — отношение разности между средним значением после старения и средним значением до старения к среднему значению до старения, %.						

Таблица 7 — Механические характеристики материалов наружной оболочки кабелей (до и после старения)

Обозначение материала (см. 4.3)	Единица измерения	ST ₁	ST ₂	ST ₃	ST ₇
До старения по 9.2 МЭК 60811-1-1: - прочность при разрыве, не менее - относительное удлинение при разрыве, не менее	Н/мм ²	12,5	12,5	10,0	12,5
	%	150	150	300	300
После старения в термостате по 8.1 МЭК 60811-1-2: - условия испытания: температура допуск продолжительность Прочность при разрыве: а) значение после старения, не менее б) отклонение ¹⁾ , не более Относительное удлинение при разрыве: а) значение после старения, не менее б) отклонение ¹⁾ , не более	°C	100	100	100	110
	°C	± 2	± 2	± 2	± 2
	ч	168	168	240	240
	Н/мм ²	12,5	12,5	—	—
	%	± 25	± 25	—	—
	%	150	150	300	300
	%	± 25	± 25	—	—
Испытание под давлением при высокой температуре по 8.2 МЭК 60811-3-1: - условия испытания: температура допуск	°C	80	90	—	110
	°C	± 2	± 2	—	± 2
1) Отклонение — разность между средним значением, полученным после старения, и средним значением, полученным до старения, выраженная в процентах последнего.					

Таблица 8 — Специфические характеристики материалов изоляции кабелей

Обозначение материала (см. 4.2)	Единицы измерения	PE	HDPE	XLPE	EPR	HEPR
Испытание на озоностойкость по разделу 8 МЭК 60811-2-1: - концентрация озона (объемная)	%	—	—	—	От 0,025 до 0,030	От 0,025 до 0,030
продолжительность испытания без растрескивания	ч	—	—	—	24	24
Испытание на тепловую деформацию по разделу 9 МЭК 60811-2-1: условия испытания:						
температура воздуха	°C	—	—	200	250	250
допуск	°C	—	—	± 3	± 3	± 3
время под нагрузкой	мин	—	—	15	15	15
растягивающее усилие	Н/см ²	—	—	20	20	20
относительное удлинение под нагрузкой, не более	%	—	—	175	175	175
остаточное относительное удлинение после охлаждения, не более	%	—	—	15	15	15
Испытание на усадку по разделу 10 МЭК 60811-1-3: - расстояние <i>L</i> между отметками	мм	200	200	200	—	—
- температура	°C	100	115	130	—	—
- допуск	°C	± 2	± 2	± 3	—	—
- продолжительность	ч	6	6	6	—	—
- допустимое значение усадки, не более	%	4	4	4	—	—
Плотность по разделу 8 МЭК 60811-1-3: плотность, не менее	г/см ³	—	0,94	—	—	—
Определение твердости (в соответствии с приложением E): IRHD ¹⁾ , не менее		—	—	—	—	80
Определение модуля эластичности (см. 12.4.15): Модуль эластичности при 150 %-ном относительном удлинении, не менее	Н/мм ²	—	—	—	—	4,5
1) IRHD — международная единица твердости резины.						

Таблица 9 — Специфические характеристики поливинилхлоридных композиций для наружных оболочек кабелей

Обозначение материала (см. 4.3)	Единица измерения	ST ₁	ST ₂
Потеря массы в термостате по 8.2 МЭК 60811-3-2: - условия испытания:			
температура	°C	—	100
допуск	°C	—	± 2
продолжительность	ч	—	168
допустимая потеря массы, не более	мг/см ²	—	1,5
Испытание при низкой температуре ¹⁾ по разделу 8 МЭК 60811-1-4: испытания, проводимые без предварительного старения:			
относительное удлинение при низкой температуре на образцах в виде двусторонней лопатки:			
- температура испытания	°C	-15	-15
- допуск	°C	± 2	± 2
Тепловой удар по 9.2 МЭК 60811-3-1			
- температура испытания	°C	150	150
- допуск	°C	± 3	± 3
- продолжительность испытания	ч	1	1
1) При особых климатических условиях в нормативных документах на конкретные кабели может быть установлена более низкая температура испытания.			

**Приложение А
(обязательное)**

Определение температуры токопроводящей жилы кабеля

А.1 Назначение

При проведении некоторых испытаний необходимо повысить температуру жилы до заданного значения обычно на $5\text{ }^{\circ}\text{C}$ — $10\text{ }^{\circ}\text{C}$ выше максимальной температуры нагрева жилы при нормальных условиях эксплуатации при приложении к кабелю напряжения промышленной частоты или импульсного напряжения. Возможность доступа к жиле для непосредственного измерения ее температуры отсутствует.

Кроме того, температура жилы должна поддерживаться в ограниченном диапазоне ($5\text{ }^{\circ}\text{C}$), в то время как температура окружающей среды может изменяться в более широком диапазоне.

Хотя сначала предварительная калибровка испытуемого кабеля или расчеты могут быть удовлетворительными, изменение условий окружающей среды в течение всего испытания может привести к отклонениям температуры жилы за допустимые пределы.

Поэтому следует использовать методы, при которых температуру жилы можно постоянно регистрировать и контролировать в течение всего испытания.

Ниже приведено руководство по общепринятым методам измерения.

А.2 Калибровка температуры основного испытательного контура

Назначение калибровки состоит в определении температуры жилы путем непосредственного измерения при заданном значении тока в требуемом для испытания диапазоне температур.

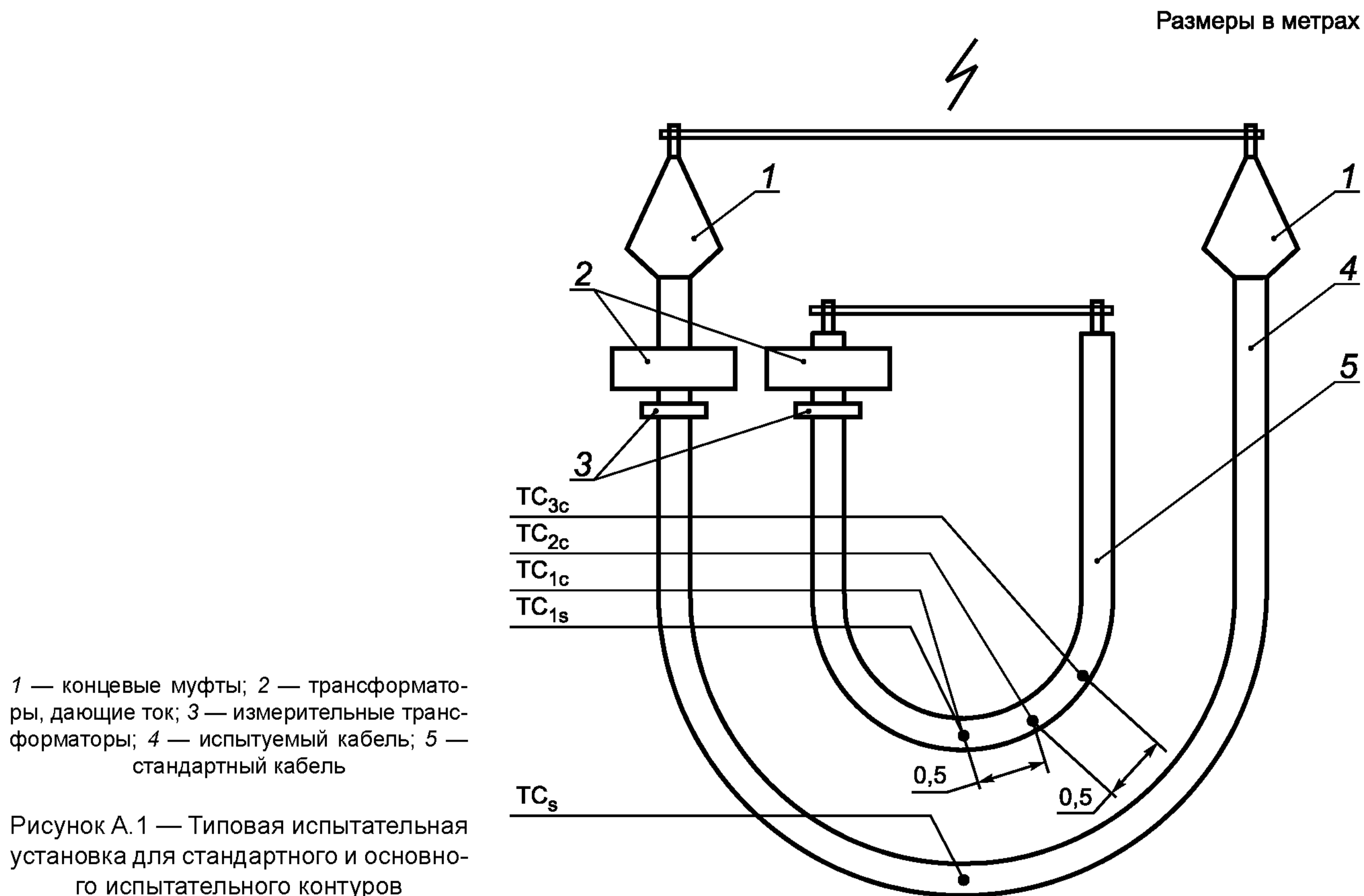
Используемый для калибровки кабель (здесь и далее называемый стандартный кабель) должен быть идентичен используемому в основном испытательном контуре.

А.2.1 Монтаж кабеля и термопар

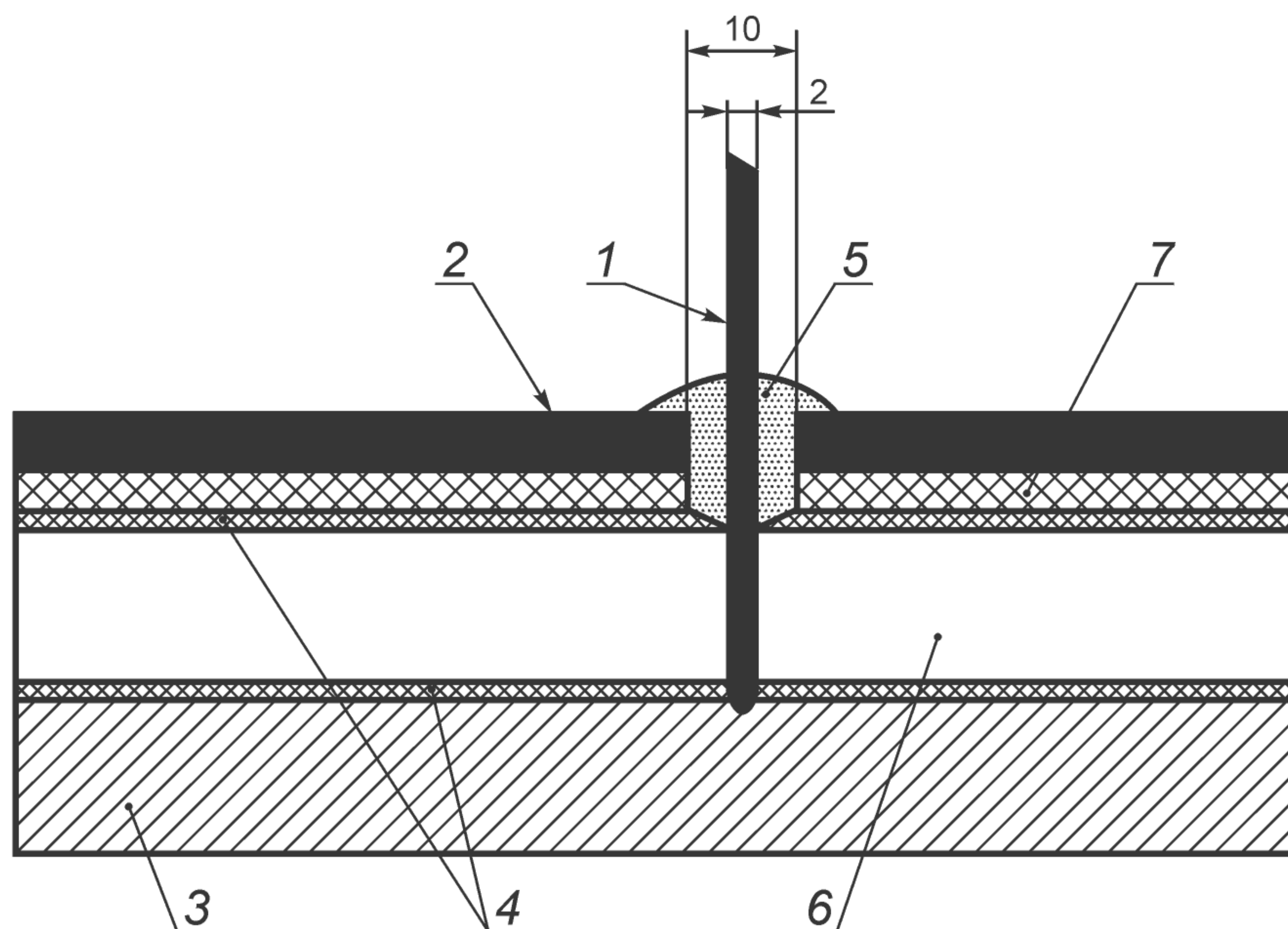
Калибровку проводят на отрезке кабеля длиной не менее 5 м, отобранном от такого же кабеля, что и испытуемый. Длина должна быть такой, чтобы передача тепла вдоль кабеля к его концам не изменяла температуру центральной двухметровой части кабеля более чем на $1\text{ }^{\circ}\text{C}$.

В середине стандартного кабеля помещают две термопары: одну термопару — на жиле TC_{1c} , а другую — на внешней поверхности или непосредственно под внешней поверхностью TC_{1s} .

Две другие термопары TC_{2c} и TC_{3c} устанавливают на жиле стандартного кабеля, как показано на рисунке А.1: одну на расстоянии около 0,5 м, другую — около 1 м от центра кабеля.



Термопары крепят к жиле с помощью механических приспособлений, т. к. они могут перемещаться вследствие вибрации кабеля при нагреве. Рекомендуется крепить термопары, как показано на рисунке А.2.



1 — термопара; 2 — наружная оболочка кабеля; 3 — токопроводящая жила; 4 — электропроводящие экраны; 5 — эластичный теплоизолирующий компаунд; 6 — изоляция; 7 — металлическая оболочка

Рисунок А.2 — Расположение термопар на токопроводящей жиле стандартного контура

Примечание 1 — Следует применять меры по предотвращению передачи тепла по термопарам.

Примечание 2 — Для доказательства передачи незначительного количества тепла в направлении концов кабеля разность между тремя показаниями должна быть менее 2 °С.

Если основной испытательный контур состоит из нескольких отдельных отрезков кабеля, смонтированных близко друг к другу, эти отрезки подвержены тепловому эффекту близости. Поэтому калибровку следует проводить с учетом фактической испытательной установки, при этом измерения проводят на самом горячем участке кабеля (обычно в средней части).

А.2.2 Метод калибровки

Калибровку проводят в помещении без сквозняков при температуре (20 ± 5) °С.

Для одновременного измерения температуры жилы, наружной оболочки и окружающей среды следует использовать записывающие устройства.

Кабель нагревают до тех пор, пока температуры жилы по показаниям термопар TC_{1c} , TC_{2c} и TC_{3c} , показанных на рисунке А.1, не стабилизируются и не достигнут значений, на 5 °С — 10 °С выше максимальной температуры нагрева жилы кабеля при нормальных условиях эксплуатации, приведенной в таблице 1.

После достижения стабилизации фиксируют следующие параметры:

- температуру жилы: среднее значение в точках 1, 2 и 3;
- температуру наружной оболочки в точке 1;
- температуру окружающей среды;
- ток нагрева.

А.3 Нагрев при испытании

А.3.1 Метод 1: испытание с использованием стандартного кабеля

При использовании данного метода стандартный кабель, идентичный кабелю, используемому при испытании, нагревают тем же током, который проходит по основному испытательному контуру.

Монтаж кабеля и термопар для обоих контуров должен соответствовать указанному в А.2.

Порядок испытания должен быть таким, при котором:

- по стандартному кабелю постоянно проходит тот же ток, что и в основном испытательном контуре;
- монтаж выполнен так, чтобы взаимное тепловое воздействие учитывалось в течение всего испытания.

Ток нагрева должен быть отрегулирован так, чтобы температура жилы поддерживалась в установленных пределах.

Термопару TC_s крепят на или под наружной поверхностью основного испытательного контура в наиболее горячей точке, обычно в его середине, аналогичным образом термопару TC_{1s} крепят в наиболее горячей точке стандартного кабеля.

Примечание 1 — Температуры, измеренные термопарами на или под наружной оболочкой основного испытательного контура TC_s и на стандартном контуре TC_{1s} , используют для проверки того, что наружная оболочка обоих контуров имеет одинаковую температуру.

Температуру, измеренную термопарой TC_{1c} на жиле стандартного контура, можно принять за температуру жилы испытательного контура.

Примечание 2 — Температура жилы основного испытательного контура может быть немного выше температуры стандартного контура вследствие диэлектрических потерь. При необходимости следует ввести поправку.

Все термопары должны быть соединены с записывающим устройством для обеспечения мониторинга температуры. Ток нагрева каждого контура должен быть также зафиксирован для проверки того, что оба значения тока были одинаковыми в течение всего испытания. Разность между токами нагрева должна быть в пределах $\pm 1\%$.

Стандартный кабель может быть подсоединен последовательно к испытуемому кабелю, если температуру измеряют через оптоволоконную связь или аналогичным способом.

А.3.2 Метод 2: испытание с использованием расчета температуры токопроводящей жилы и измерения температуры поверхности

А.3.2.1 Калибровка температуры токопроводящей жилы испытуемого кабеля

Цель данной калибровки — определить температуру жилы путем непосредственного измерения при заданном значении тока в пределах диапазона температур, требуемых для испытания.

Используемый для калибровки кабель должен быть идентичен испытуемому, и способ нагрева должен быть также идентичен.

Монтаж кабеля и термопар для калибровки должен соответствовать указанному в А.2.

Калибровку проводят в соответствии с А.2.2 для стандартного кабеля.

А.3.2.2 Испытание на основе измерения температуры наружной оболочки

При калибровке и проведении испытания основного контура температура жилы кабеля основного испытательного контура должна быть рассчитана по МЭК 60287 или МЭК 60853-2 на основе измеренной температуры наружной оболочки TC_s . Измерение проводят в наиболее горячем месте с помощью термопары, установленной на или под наружной поверхностью также как для стандартного кабеля.

Ток нагрева должен быть отрегулирован для получения требуемого значения расчетной температуры жилы, основанной на измеренной температуре наружной оболочки.

**Приложение В
(обязательное)**

Округление чисел

Если необходимо округлить число до определенного десятичного разряда, например, при расчете среднего значения нескольких измерений, или минимальных значений, используя допуск в процентах от заданного номинального значения, то порядок действий должен быть следующим:

если до округления последнего знака, который должен быть оставлен после запятой, являются цифры 0, 1, 2, 3 или 4, то цифра остается без изменения (округление в сторону уменьшения);

если до округления последнего знака, который должен быть оставлен после запятой, являются цифры 9, 8, 7, 6 или 5, то цифра увеличивается на единицу (округление в сторону увеличения).

Примеры:

$2,449 \approx 2,45$ — округление до двух знаков после запятой.

$2,449 \approx 2,4$ — округление до одного знака после запятой.

$2,453 \approx 2,45$ — округление до двух знаков после запятой.

$2,453 \approx 2,5$ — округление до одного знака после запятой.

$25,0478 \approx 25,048$ — округление до трех знаков после запятой.

$25,0478 \approx 25,05$ — округление до двух знаков после запятой.

$25,0478 \approx 25,0$ — округление до одного знака после запятой.

Приложение С
(справочное)

Перечень типовых испытаний кабельных систем, кабелей и арматуры

Типовые испытания кабельных систем, кабелей и арматуры приведены в разделах 12, 13 и 14 соответственно.

Типовые испытания кабельных систем, кабелей и арматуры и ссылки на разделы приведены в таблице С.1.

Т а б л и ц а С.1 — Типовые испытания кабельных систем, кабелей и арматуры

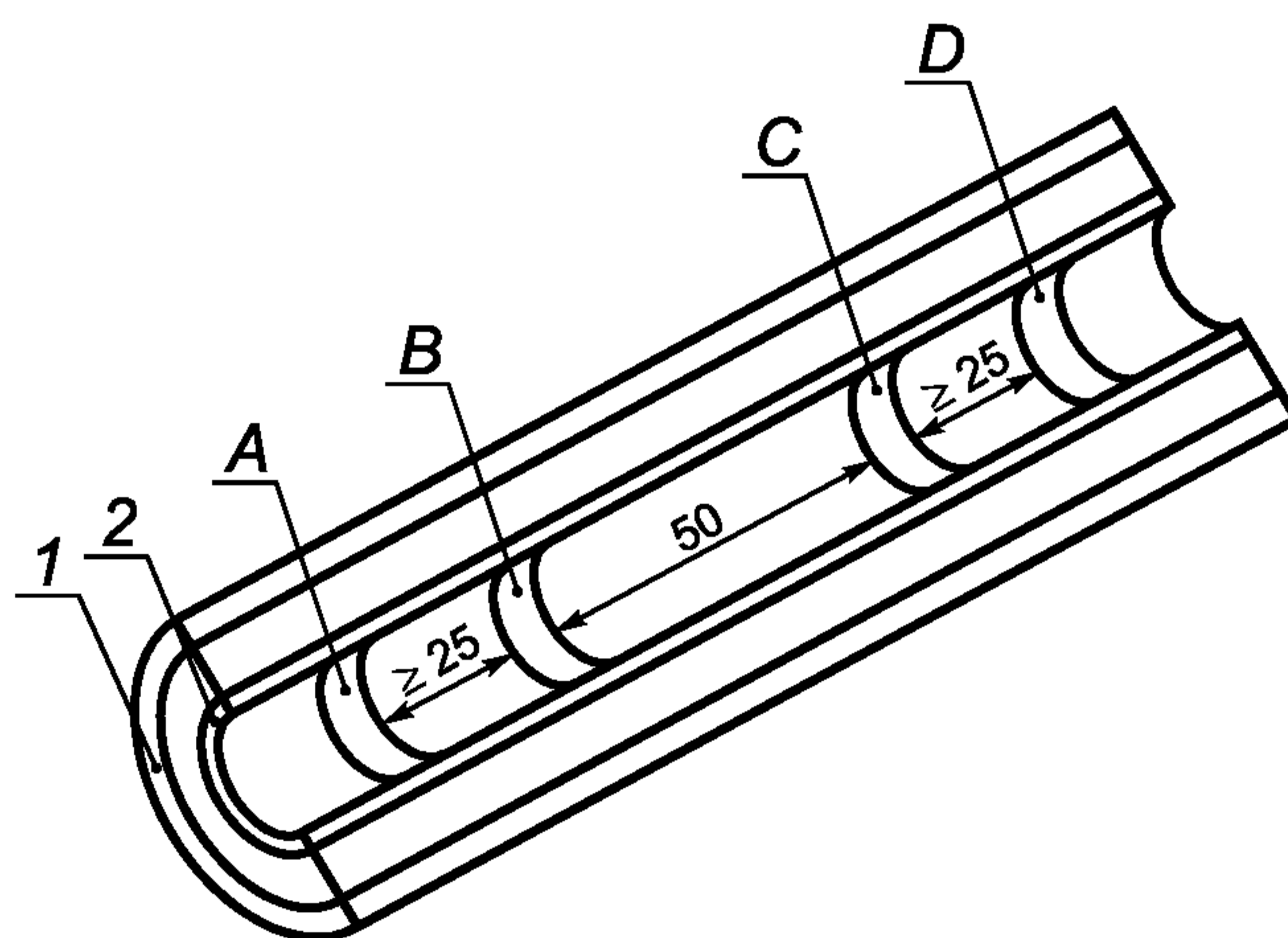
Пункт настоящей таблицы	Испытание	Подраздел, пункт, приложение настоящего стандарта		
		Кабельные системы	Кабели	Арматура
a	Диапазон применения типовых испытаний по подтверждению соответствия	12.1	13.1	14.1
b	Типовые электрические испытания	12.3	13.3	14.3
c	Значения испытательного напряжения	12.3.1	12.3.1	12.3.1
d	Испытание на изгиб Измерение частичных разрядов при температуре окружающей среды	12.3.3	12.3.3	—
		12.3.4	12.3.4	12.3.4
e	Измерение $\text{tg } \delta$	12.3.5	12.3.5	—
f	Испытание циклами нагрева под напряжением	12.3.6	12.3.6	12.3.6
g	Измерение частичных разрядов при высокой температуре Измерение частичных разрядов при температуре окружающей среды (после последнего цикла нагрева или после испытания грозовым импульсным напряжением по пункту i)	12.3.4	—	12.3.4
		12.3.4	12.3.4	12.3.4
h	Испытание грозовым импульсным напряжением с последующим испытанием напряжением промышленной частоты	12.3.7	12.3.7	12.3.7
i	Измерение частичных разрядов при высокой температуре (если не проводилось после испытания по пункту f) Измерение частичных разрядов при температуре окружающей среды (если не проводилось после испытания по пункту f)	12.3.4	—	12.3.4
		12.3.4	12.3.4	12.3.4
j	Испытания наружной защиты соединительных муфт, прокладываемых в грунте	Приложение Н	—	Приложение Н
k	Внешний осмотр	12.3.8	12.3.8	12.3.8.1
l	Удельное электрическое сопротивление электропроводящих экранов	12.3.9	12.3.9	—
m	Типовые неэлектрические испытания элементов конструкции кабеля и готового кабеля	12.4	12.4	—

Приложение D
(обязательное)

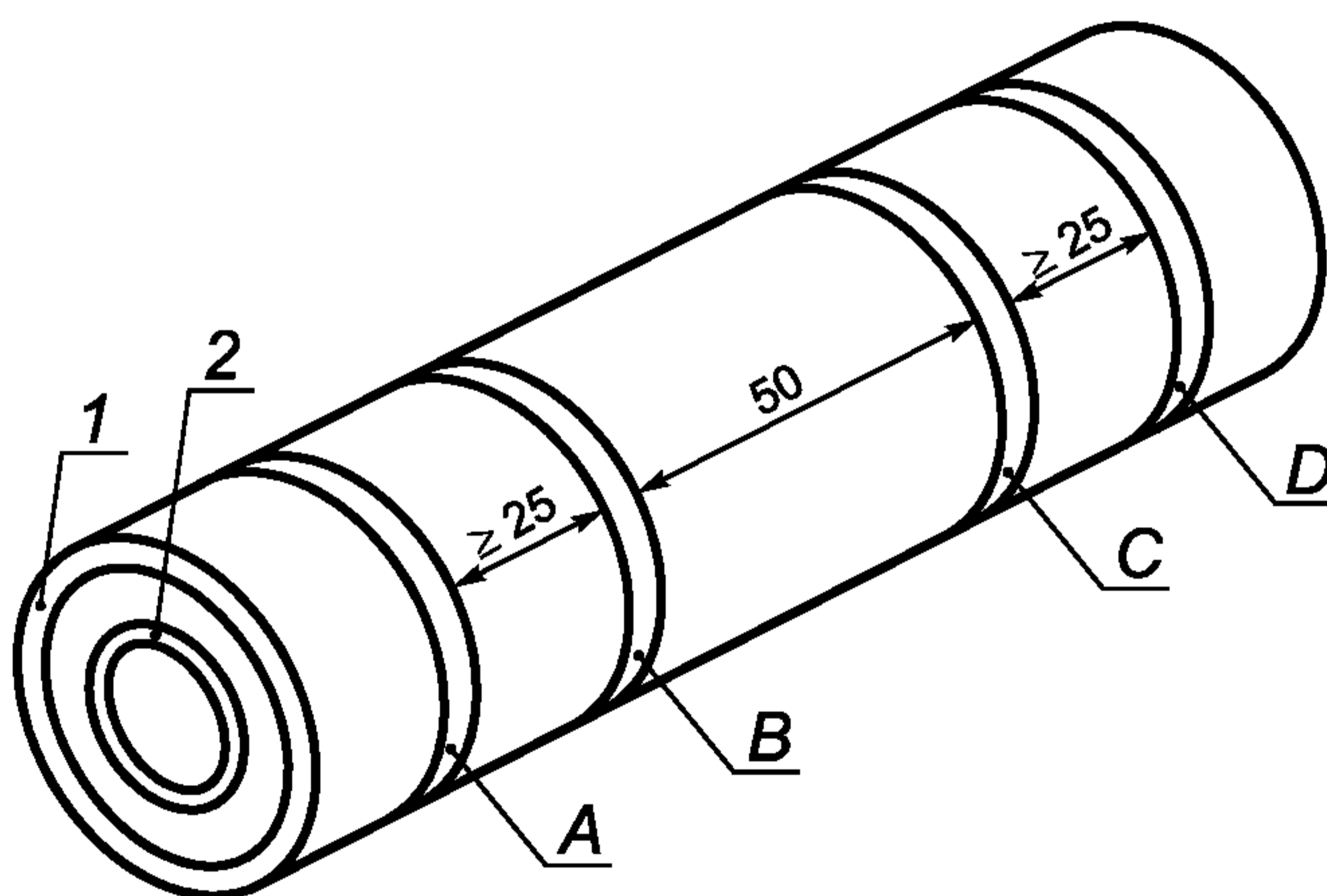
Метод измерения удельного электрического сопротивления электропроводящих экранов

Каждый образец должен быть отобран от выборки готового кабеля. Длина образца — не менее 150 мм.

При измерении на экране по жиле образец готовят следующим образом: изолированную жилу разрезают вдоль пополам и удаляют жилу и сепаратор (при наличии), как показано на рисунке D.1а. При измерении на экране по изоляции образец готовят следующим образом: удаляют все покрытия с образца изолированной жилы, как показано на рисунке D.1б.



а) Измерение удельного объемного электрического сопротивления экрана по жиле



1 — экран по изоляции; 2 — экран по жиле; A, D — электроды тока; B, C — электроды напряжения

б) Измерение удельного объемного электрического сопротивления экрана по изоляции

Рисунок D.1 — Подготовка образцов для измерения удельного электрического объемного сопротивления экранов по жиле и изоляции

Удельное объемное электрическое сопротивление экранов определяют следующим образом.

Четыре электрода, A, B, C и D, выполненные серебряной краской (см. рисунки D.1а и D.1б) должны быть нанесены на электропроводящие поверхности. Два электрода напряжения B и C должны находиться на расстоянии 50 мм один от другого, а два электрода тока A и D — на расстоянии не менее 25 мм от электродов напряжения.

Соединения на электродах должны быть выполнены посредством колец. Выполняя соединение электродов экрана по жиле, следует убедиться в том, что на внешней поверхности образца кольца надежно изолированы от экрана по изоляции.

Эту сборку помещают в термостат, предварительно нагретый до установленной в 12.3.9.1 температуры. По истечении не менее 30 мин измеряют электрическое сопротивление между электродами посредством цепи мощностью не более 100 мВт.

После электрических измерений измеряют диаметры экранов по жиле и изоляции при температуре окружающей среды, а также толщину экранов по жиле и по изоляции, причем каждое принятое значение является средним значением шести измерений, выполненных на образце, представленном на рисунке D.1b.

Удельное объемное электрическое сопротивление ρ , Ом·м, должно быть затем рассчитано по формулам:

- экран по жиле:

$$\rho = \frac{R_c \cdot \pi \cdot (D_c - T_c) \cdot T_c}{2L_c}, \quad (D.1)$$

где ρ_c — удельное объемное электрическое сопротивление, Ом·м,

R_c — измеренное сопротивление, Ом,

L_c — расстояние между электродами напряжения, м,

D_c — диаметр по экрану по жиле, м,

T_c — средняя толщина экрана по жиле, м;

- экран по изоляции:

$$\rho = \frac{R_i \cdot \pi \cdot (D_i - T_i) \cdot T_i}{L_i}, \quad (D.2)$$

где ρ_i — удельное объемное сопротивление, Ом·м,

R_i — измеренное сопротивление, Ом,

L_i — расстояние между электродами напряжения, м,

D_i — диаметр по экрану по изоляции, м,

T_i — средняя толщина экрана по изоляции, м.

**Приложение Е
(обязательное)**

**Определение твердости изоляции
из высокомодульной этиленпропиленовой резины (HEPR)**

Е.1 Образец

Испытуемым образцом является образец готового кабеля, с которого удалены все покрытия снаружи изоляции из высокомодульной этиленпропиленовой резины (HEPR). Допускается проводить испытание на образце изолированной жилы.

Е.2 Проведение испытания

Испытание проводят по ИСО 48 с изменениями, указанными ниже.

Е.2.1 Поверхности с большим радиусом кривизны

Конструкция испытательного прибора по ИСО 48 должна обеспечивать его твердое расположение на изоляции, обеспечивая вертикальное соприкосновение прижимной лапки и индентора с поверхностью изоляции одним из следующих способов:

- а) прибор должен иметь прижим, перемещающийся на универсальных шарнирах, обеспечивающих регулирование соприкосновения с кривой поверхностью;
- б) в основании прибора должны быть два параллельных пункта А и А', расположенных на расстоянии, определяемом кривизной поверхности, как показано на рисунке Е.1.

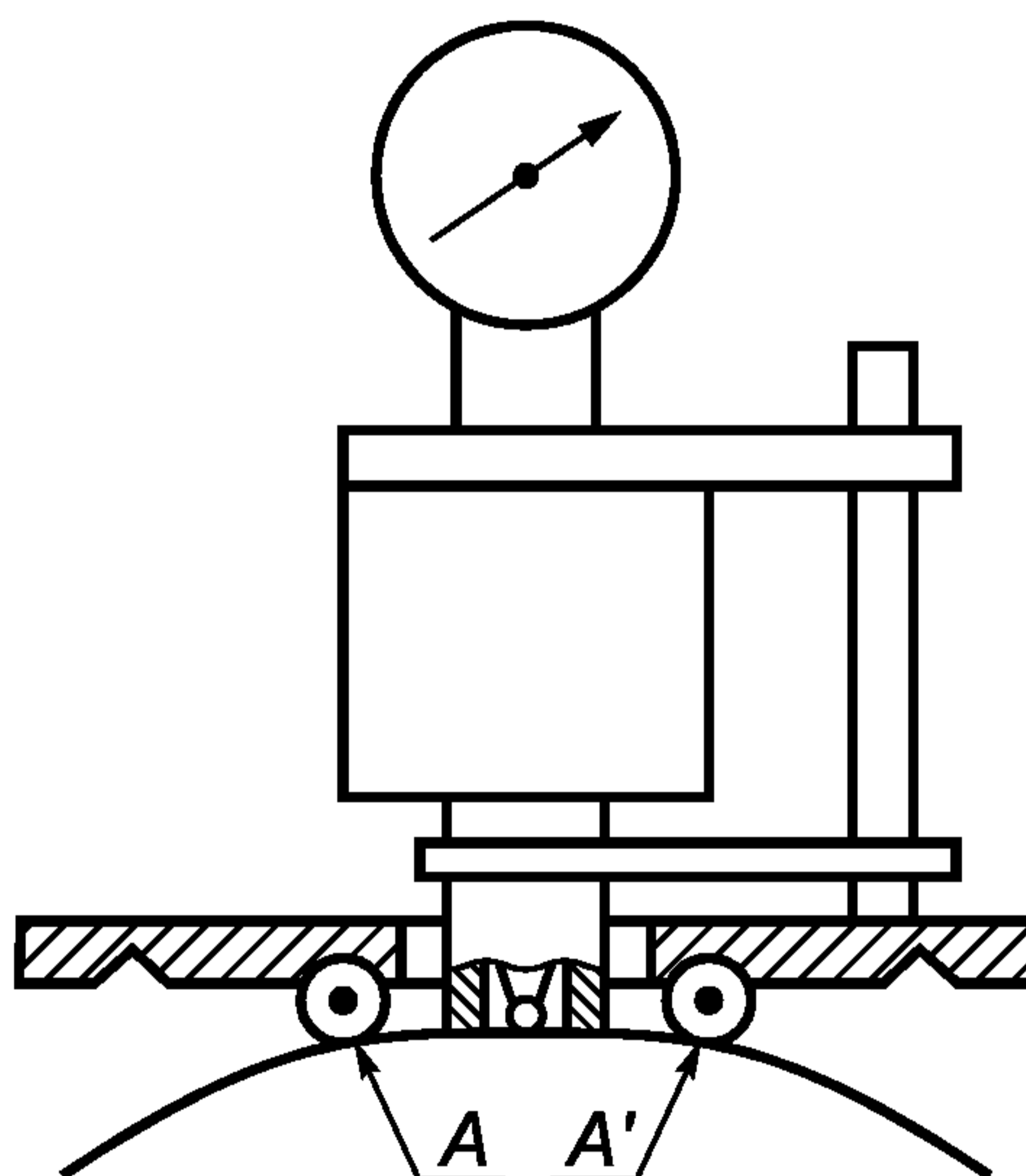


Рисунок Е.1 — Испытание на поверхности с большим радиусом кривизны

Эти способы могут быть использованы при испытании на поверхности с радиусом кривизны менее 20 мм.

Если толщина изоляции менее 4 мм, используют прибор по ИСО 48 для тонких и небольших испытуемых образцов.

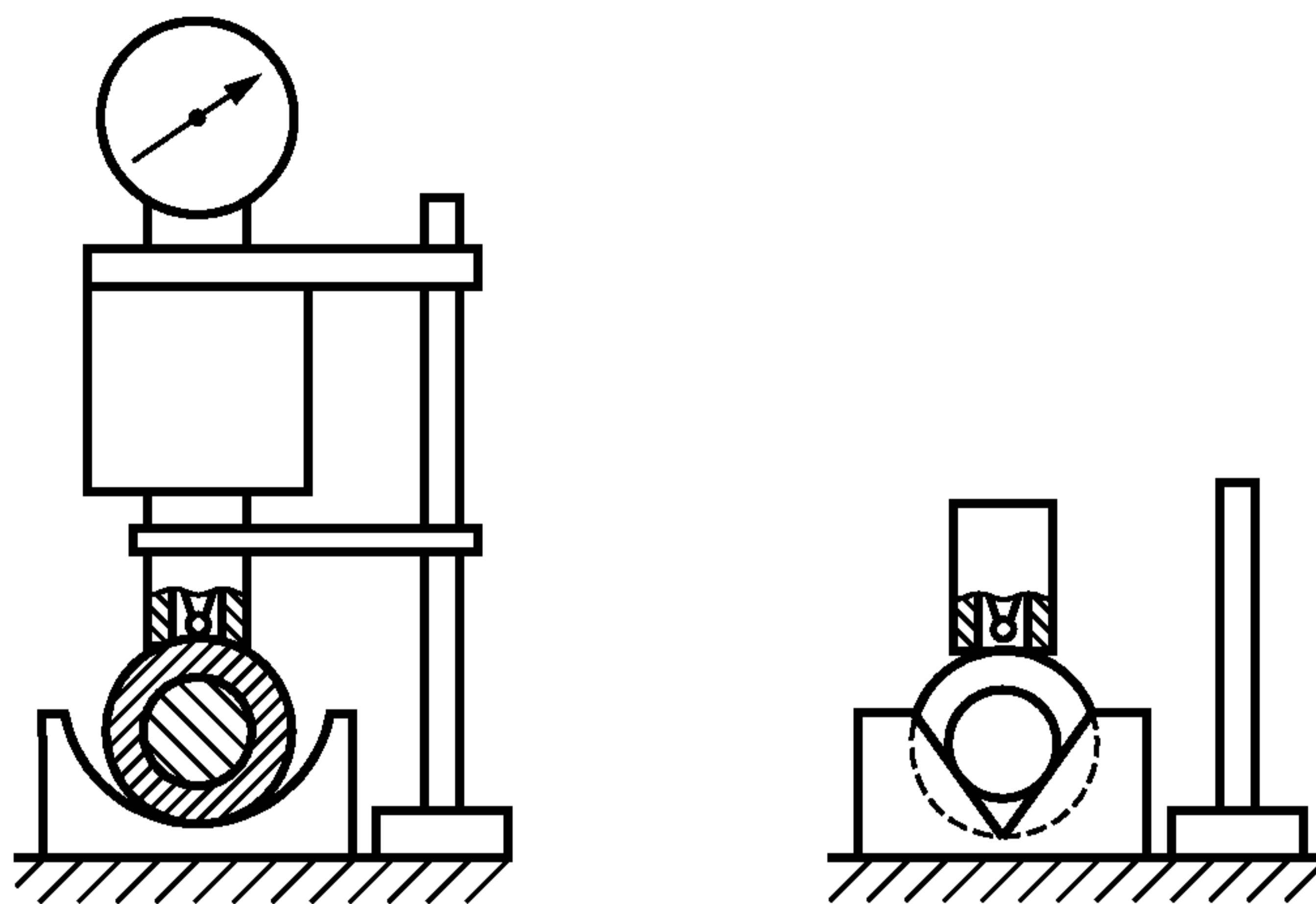
Е.2.2 Поверхности с небольшим радиусом кривизны

Если радиус кривизны поверхности меньше, чем указано в Е.2.1, то образец должен быть расположен на той же жесткой опоре, что и испытательный прибор так, чтобы предотвратить перемещение изоляции при приложении к индентору дополнительного усилия продавливания и обеспечить вертикальное расположение индентора над осью образца. Для этого должно быть предусмотрено:

- а) помещение образца в канавку или паз металлического зажима, как показано на рисунке Е.2а;
- б) помещение концов жилы испытуемого образца в V-образный блок, как показано на рисунке Е.2б.

Радиус кривизны поверхности, измеряемый этими методами, должен быть не менее 4 мм.

Для меньших радиусов используют прибор для тонких и небольших испытуемых образцов по ИСО 48.



а) Образец в канавке блока

б) Образец в V-образном блоке

Рисунок Е.2 — Испытание на поверхности с небольшим радиусом кривизны

Е.2.3 Кондиционирование и температура испытания

Период времени между изготовлением, т. е. между вулканизацией и испытанием, должен быть не менее 16 ч.

Испытание проводят при температуре $(20 \pm 2) ^\circ\text{C}$, перед испытанием образцы выдерживают при заданной температуре не менее 3 ч.

Е.2.4 Число измерений

Проводят по одному измерению в трех или пяти разных точках, расположенных по окружности образца. Медиану результатов принимают за значение твердости образца, округленное до ближайшего целого числа и выраженное в международных единицах твердости резины (IRHD).

**Приложение F
(обязательное)**

Испытание на водонепроницаемость

F.1 Образец

Образец готового кабеля длиной не менее 6 м, который не прошел ни одного из испытаний по 12.3 или 13.3, испытывают на изгиб по 12.3.3.

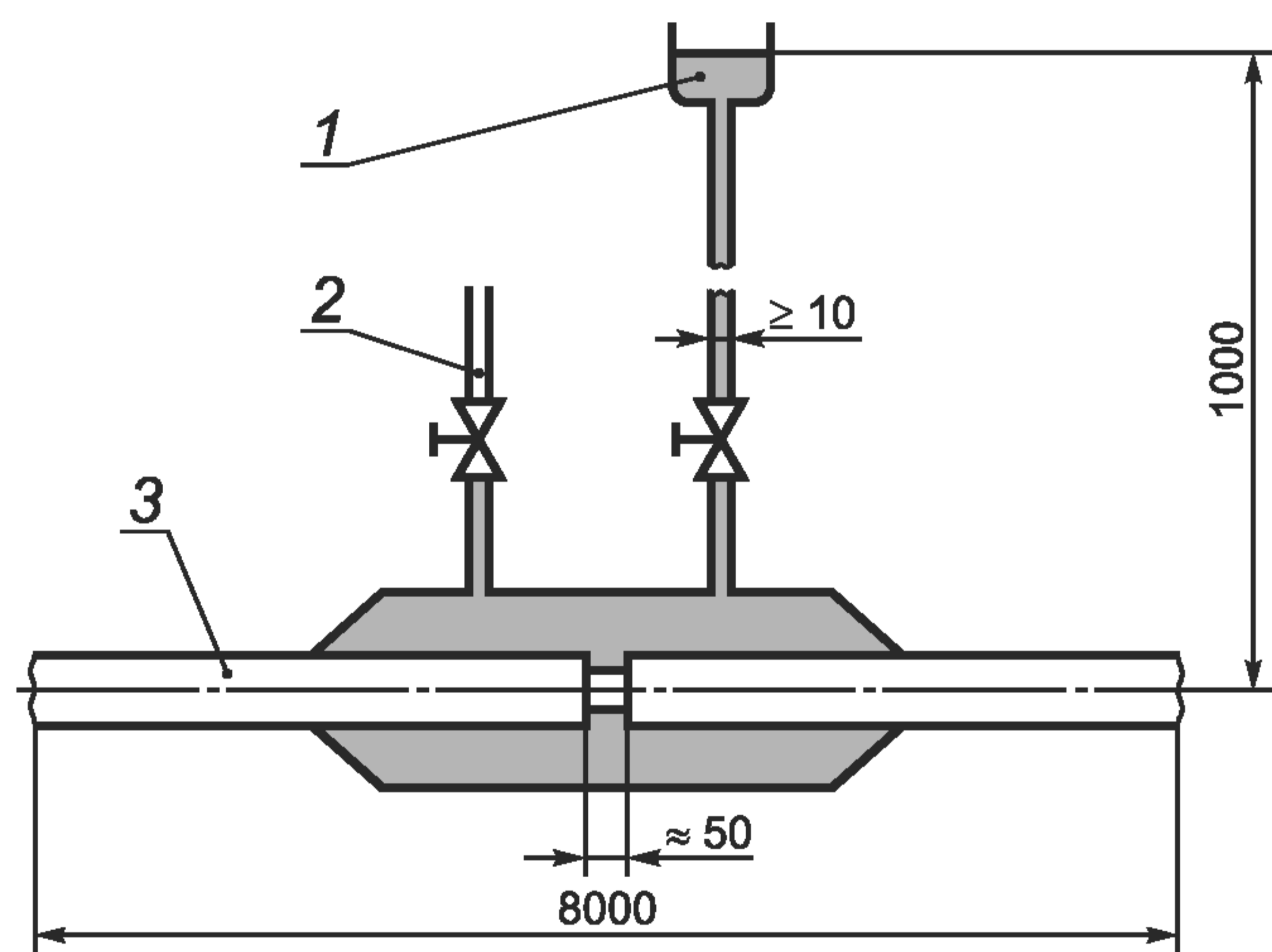
От образца кабеля, подвергнутого испытанию на изгиб, отрезают образец длиной не менее 6 м и размещают его горизонтально. В центре этого образца вырезают кольцо шириной около 50 мм. Это кольцо должно содержать все элементы конструкции кабеля, находящиеся с наружной стороны экрана по изоляции. Если токопроводящая жила также герметизирована, кольцо должно включать в себя все элементы конструкции кабеля, находящиеся с наружной стороны жилы.

Если кабель содержит промежуточные барьеры, препятствующие продольному проникновению влаги, и образец имеет по крайней мере два таких барьера, то кольцо удаляют также и с участка между барьерами. В этом случае для таких кабелей должно быть известно среднее значение расстояния между барьерами.

Поверхности кабеля должны быть отрезаны так, чтобы поверхности среза, проверяемые на продольную герметичность, легко подвергались воздействию воды. Поверхности среза, не предназначенные для проверки на продольную герметичность (например, поверхности среза между наружной оболочкой и металлической оболочкой или, если герметизирована только токопроводящая жила), должны быть герметизированы соответствующим материалом или должны быть удалены наружные покрытия.

Испытательное устройство (см. рисунок F.1) должно быть смонтировано так, чтобы трубка внутренним диаметром не менее 10 мм располагалась вертикально над вырезанным кольцом и герметично примыкала к поверхности наружной оболочки. В тех местах, где кабель выходит из испытательного устройства, места герметизации не должны оказывать механического давления на кабель.

Примечание — Стойкость отдельных барьеров к продольному проникновению влаги может зависеть от состава воды (например, от pH, концентрации ионов).



1 — резервуар с водой; 2 — вентиляционное отверстие;
3 — кабель

Рисунок F.1 — Схема устройства для испытания на водонепроницаемость

F.2 Испытание

В течение 5 мин трубку заполняют водопроводной водой при температуре окружающей среды (20 ± 10) °С, так чтобы уровень воды в трубке был 1 м над осью кабеля (см. рисунок F.1).

Образец выдерживают 24 ч.

Затем образец подвергают 10 циклам нагрева. Токопроводящую жилу нагревают соответствующим способом до тех пор, пока ее температура не достигнет постоянного значения на 5 °С — 10 °С выше максимальной температуры нагрева жилы при нормальных условиях эксплуатации, но не выше температуры кипения воды.

Продолжительность цикла нагрева — 8 ч. Температуру жилы следует поддерживать в пределах установленных значений не менее 2 ч в течение каждого периода нагрева. Затем должен следовать период естественного охлаждения в течение не менее 16 ч.

Столб воды следует поддерживать на уровне 1 м.

Примечание — В течение всего испытания напряжение к жиле не прикладывают, целесообразно последовательно с испытуемым кабелем подсоединить образцовый кабель, при этом температуру измеряют непосредственно на токопроводящей жиле этого кабеля.

F.3 Требования

При проведении испытания на концах образца не должна появляться вода.

**Приложение G
(обязательное)**

Испытание на элементах кабеля с продольно наложенной металлической лентой

G.1 Внешний осмотр

Проводят разделку кабеля, а также внешний осмотр. Внешний осмотр образцов без применения увеличительных приборов должен констатировать отсутствие трещин или отделения металлической ленты ламинированного защитного покрытия или повреждения других элементов кабеля.

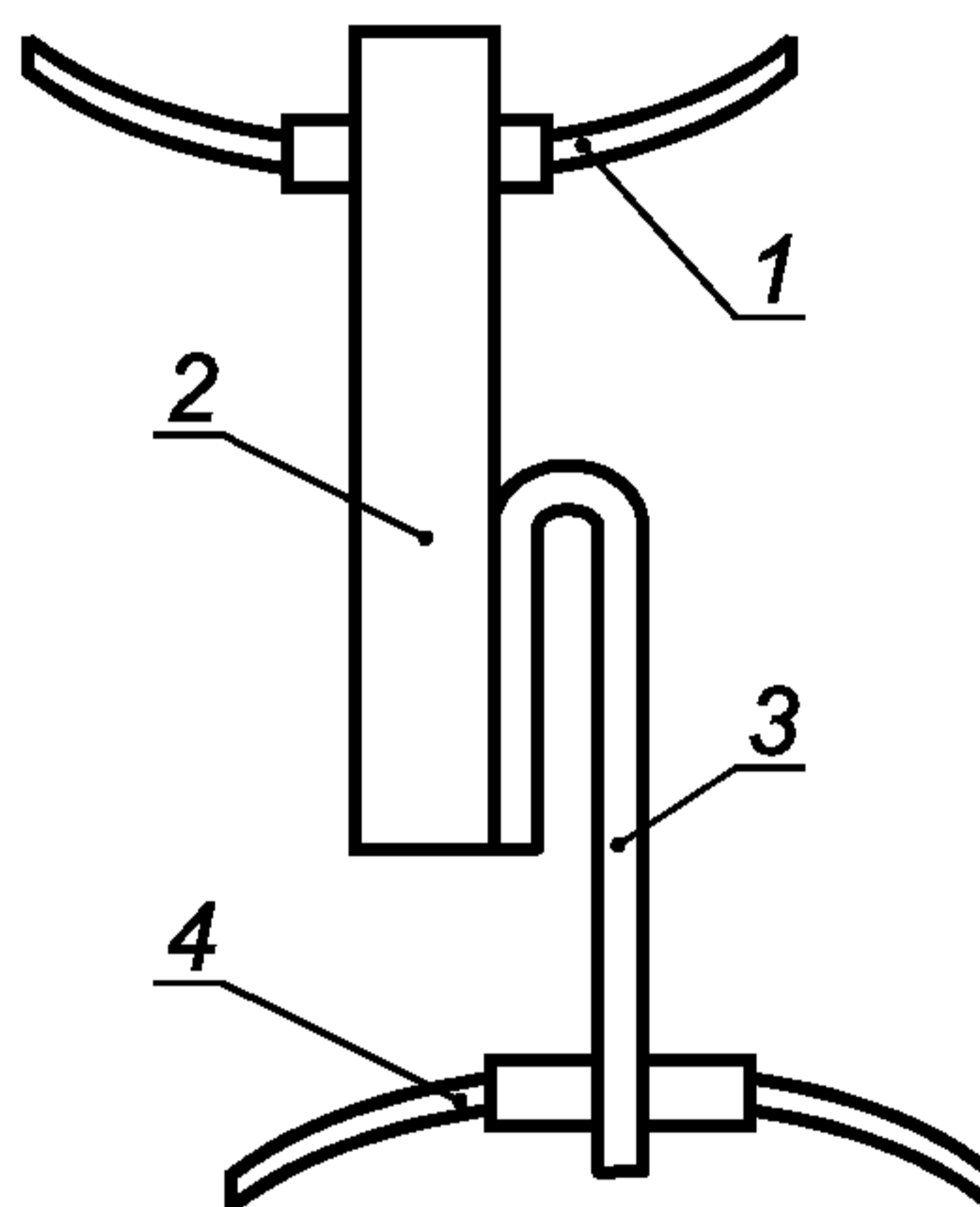
G.2 Прочность адгезии металлической ленты

G.2.1 Проведение испытания

Испытуемый образец отбирают от покрытия кабеля в том месте, где металлическая лента имеет адгезию к наружной оболочке.

Длина и ширина образца должны быть 200 и 10 мм соответственно.

С одного конца образца отделяют металлическую ленту на длине 50 — 120 мм и свободный конец наружной оболочки или экрана по изоляции закрепляют в зажиме разрывной машины. Свободный конец металлической ленты отводят вниз и закрепляют в другом зажиме, как показано на рисунке G.1.



1, 4 — зажимы; 2 — наружная оболочка; 3 — металлическая или ламинированная металлическая лента

Рисунок G.1 — Адгезия металлической ленты

Во время испытания образец должен находиться приблизительно в вертикальном положении в плоскости зажимов.

После регулирования записывающего устройства начинают отделение образца под углом приблизительно 180°, отделение продолжают на достаточной длине для того, чтобы получить значение прочности адгезии. Не менее чем на половине оставшейся адгезионной поверхности должно быть проведено отделение со скоростью около 50 мм/мин.

G.2.2 Требования

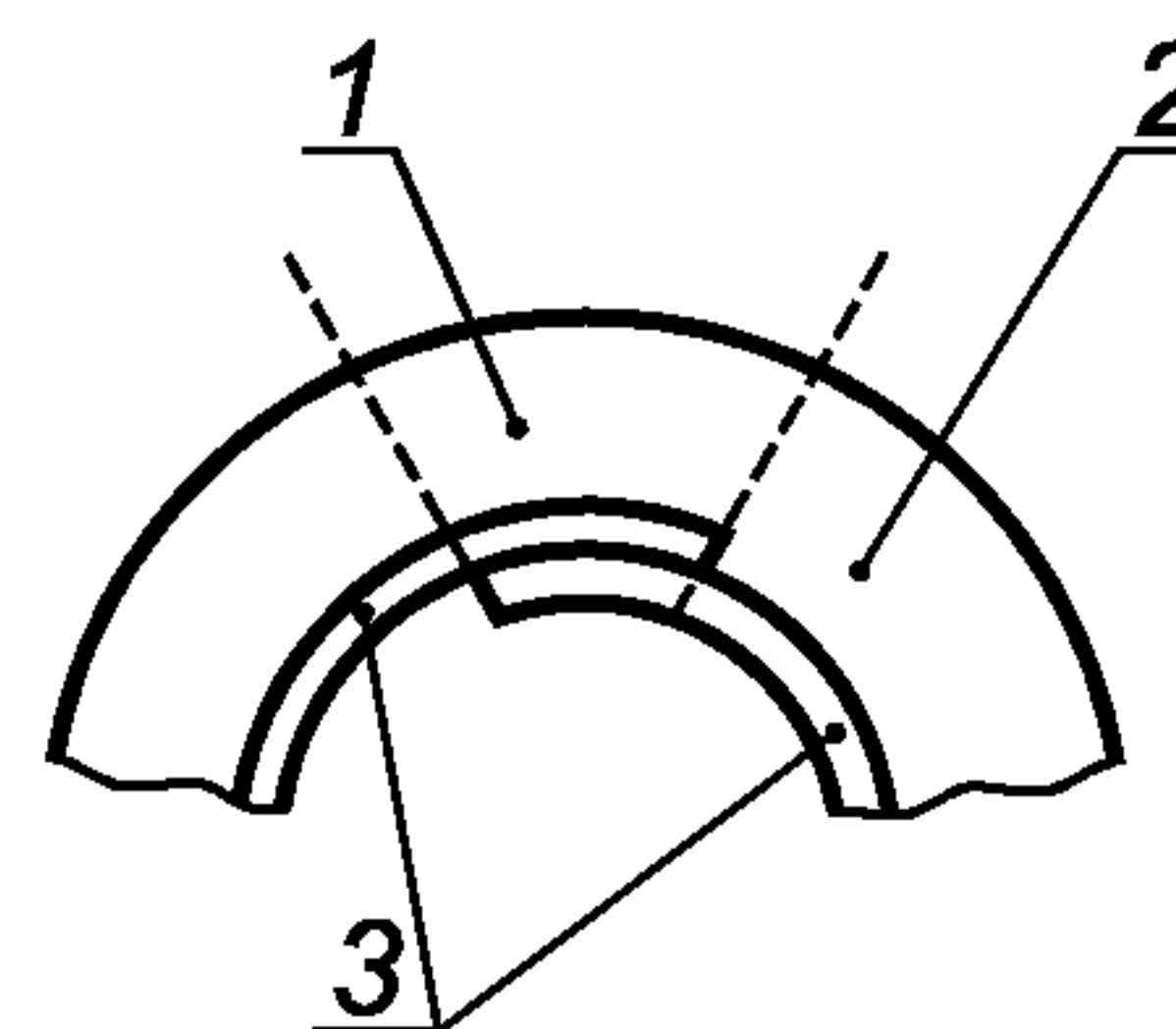
Прочность адгезии рассчитывают делением усилия отслаивания, Н, на ширину образца, мм. Испытание проводят не менее чем на пяти образцах; значение прочности адгезии должно быть не менее 0,5 Н/мм.

Примечание — Если прочность адгезии будет более прочной при растяжении металлической ленты настолько, что последняя оборвется до отслаивания, испытание следует прекратить, а точку разрыва зафиксировать.

G.3 Прочность отслаивания металлической ленты, наложенной с перекрытием

G.3.1 Проведение испытания

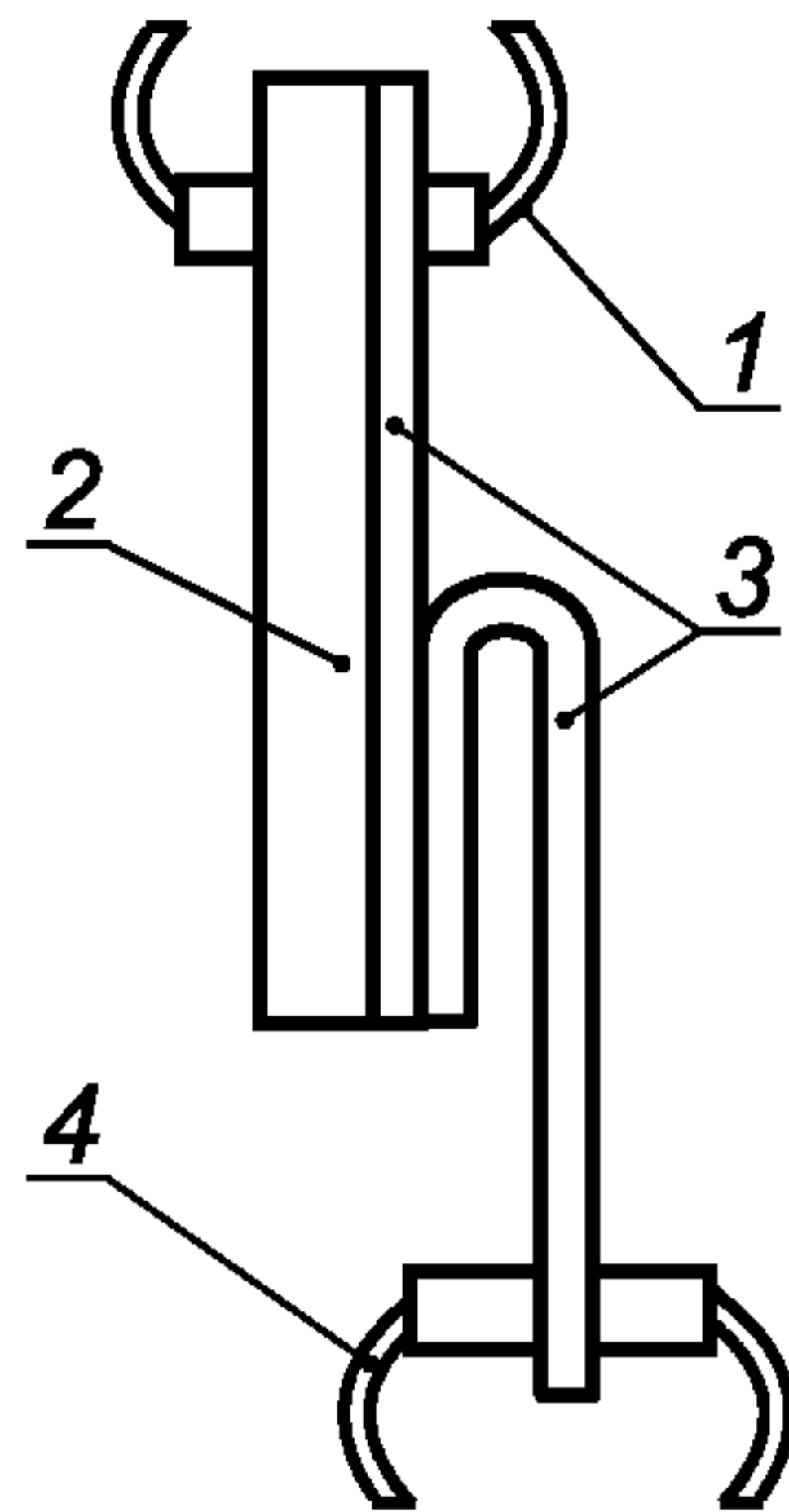
Отрезок образца длиной не менее 200 мм отбирают от кабеля, включая участок перекрытия металлической ленты. Испытуемый образец подготавливают, вырезая из отрезка только часть с перекрытием, как показано на рисунке G.2.



1 — образец, 2 — наружная оболочка, 3 — металлическая или ламинированная металлическая лента

Рисунок G.2 — Пример металлической ленты, наложенной с перекрытием

Испытание проводят аналогично указанному в G.2. Расположение испытуемого образца показано на рисунке G.3.



1, 4 — зажим, 2 — наружная оболочка, 3 — металлическая или ламинированная металлическая лента

Рисунок G.3 — Прочность отслаивания металлической ленты, наложенной с перекрытием

G.3.2 Требования

Значение прочности отслаивания должно быть не менее 0,5 Н/мм.

Примечание — Если прочность отслаивания будет более прочной при растяжении металлической ленты настолько, что последняя оборвется до отслаивания, испытание следует прекратить, а точку разрыва — зафиксировать.

Приложение Н (обязательное)

Испытания наружной защиты соединительных муфт, прокладываемых в грунте

Н.1 Область применения

Настоящее приложение устанавливает процедуру типовых приемочных испытаний наружной защиты соединительных муфт всех типов, используемой в соединительных муфтах при подземной прокладке, или секционирующих устройств оболочек, используемых в силовых кабельных линиях с изолированной оболочкой и (в случае необходимости) разделительной изоляцией для разрыва экранов.

Н.2 Диапазон применения типовых испытаний для подтверждения соответствия

Если для наружной защиты соединительной муфты, имеющей выводы для транспозиции, требуется проведение типовых испытаний для подтверждения соответствия, то при испытании наружной защиты следует учитывать эти особенности конструкции.

Положительные результаты испытания наружной защиты соединительной муфты и изоляции секционирующих устройств экрана для самых малых и самых больших диаметров готового кабеля, для которых подтверждено соответствие, подтверждают применение этой защиты для подобной арматуры без секционирующих устройств экрана, но не наоборот.

Если подтверждение соответствия получено для одного типа наружной защиты соединительной муфты, то это подтверждение должно рассматриваться как успешное для всех типов наружной защиты, предлагаемых тем же изготовителем, использующим те же основные конструктивные принципы и материалы, в диапазоне испытываемых диаметров и для меньших или равных значений испытательных напряжений.

Испытания по Н.3 и Н.4 должны быть проведены последовательно на соединительной муфте, на которой был получен положительный результат при испытаниях циклами нагрева под напряжением по 12.3.6, или на отдельной соединительной муфте, выдержавшей не менее трех циклов нагрева без приложения напряжения, как установлено в перечислении g) 12.3.2.

Н.3 Циклы нагрева с погружением в воду

Испытуемая сборка должна быть погружена в воду на глубину не менее 1 м от самой высокой точки наружной защиты. При необходимости испытание может быть проведено с использованием напорного бака, соединенного с герметичным резервуаром, в котором находится испытуемая сборка.

Всего должно быть проведено 20 циклов нагрев — охлаждение с повышением температуры воды до температуры на 15 °С — 20 °С ниже максимальной температуры нагрева жилы кабеля при нормальных условиях эксплуатации. В каждом цикле воду нагревают до установленной температуры, выдерживают при этом значении в течение не менее 5 ч, затем охлаждают до температуры на 10 °С выше температуры окружающей среды. Данную температуру можно получить, добавляя воду с более низкой или более высокой температурой.

Н.4 Испытания напряжением

После 20 циклов нагрева испытуемую сборку оставляют в воде и проводят испытания напряжением, как указано ниже.

Н.4.1 Сборки, имеющие арматуру без разрыва экрана

Испытательное напряжение 20 кВ постоянного тока в течение 1 мин прикладывают между экраном или металлической оболочкой силового кабеля и внешней частью заземленной наружной защиты соединительной муфты.

Н.4.2 Сборки, имеющие арматуру с разрывом экрана

Н.4.2.1 Испытания напряжением постоянного тока

Испытательное напряжение 20 кВ постоянного тока в течение 1 мин прикладывают между экранами или металлическими оболочками силового кабеля на одном из концов арматуры, а также между экранами или металлическими оболочками и внешней частью заземленной наружной защиты соединительной муфты.

Н.4.2.2 Испытания импульсным напряжением

Для испытания каждой части по отношению к земле испытательное напряжение в соответствии с таблицей Н.1 должно быть приложено между экранами или металлическими оболочками и внешней частью сборки, находящейся в воде. Если нельзя провести испытание импульсным напряжением на сборке, находящейся в воде, она может быть вынута из воды и сразу же испытана, или ее можно поддерживать во влажном состоянии, обернув ее мокрой тканью, или вокруг всей наружной поверхности испытуемой сборки может быть наложено проводящее покрытие. Для испытания между экранами или металлическими оболочками сборка должна быть вынута из воды перед испытанием импульсным напряжением.

Процедура испытания должна соответствовать МЭК 60230, соединительная муфта должна находиться при температуре окружающей среды.

Таблица Н.1 — Испытания импульсным напряжением

Номинальное грозовое импульсное напряжение основной изоляции ¹⁾ , кВ	Уровень импульса, кВ			
	между частями		между каждой частью и землей	
	Выводы для транспозиции ≤ 3 м	Выводы для транспозиции > 3 м и ≤ 10 м ²⁾	Выводы для транспозиции ≤ 3 м	Выводы для транспозиции > 3 м и ≤ 10 м ²⁾
От 250 до 325 включ.	60	60	30	30
От 325 до 750	60	75	30	37,5
¹⁾ См. графу 8, таблицы 4. ²⁾ Если ограничители напряжения на оболочке размещены около соединительной муфты, то используют напряжения для выводов для транспозиции ≤ 3 м.				

Во время испытаний не должно быть пробоя.

Н.5 Внешний осмотр испытываемой сборки

После испытаний по Н.4 следует провести внешний осмотр сборки.

Кожухи наружной защиты соединительных муфт, заполненные удаляемыми компаундами, считают выдержавшими испытание, если при внешнем осмотре не обнаружено следов внутренних пустот, внутренних перемещений компаунда, обусловленных доступом воды, или утечки компаунда через различные соединения или стенки кожухов.

В наружной защите соединительной муфты, в которой используются другие технологии и материалы, не должно быть следов проникновения воды или внутренней коррозии.

**Приложение ДА
(справочное)**

**Сведения о соответствии ссылочных международных стандартов национальным стандартам
Российской Федерации**

Таблица ДА.1

Обозначение ссылочного международного стандарта	Степень соответствия	Обозначение и наименование соответствующего национального стандарта
МЭК 60060-1:2010	—	*
МЭК 60183:1984	—	*
МЭК 60228:1978	MOD	ГОСТ 22483—77 «Жилы токопроводящие медные и алюминиевые для кабелей, проводов и шнуров. Основные параметры. Технические требования»
МЭК 60229:2007	—	*
МЭК 60230:1966	MOD	ГОСТ Р 53354—2009 «Кабели и их арматура. Испытания импульсным напряжением»
МЭК 60287-1-1:2006	IDT	ГОСТ Р МЭК 60287-1-1—2009 «Кабели электрические. Расчет номинальной токовой нагрузки. Часть 1-1. Уравнения для расчета номинальной токовой нагрузки (100 %-ный коэффициент нагрузки) и расчет потерь. Общие положения»
МЭК 60332-1-1:2004	IDT	ГОСТ Р МЭК 60332-1-1—2007 «Испытания электрических и оптических кабелей в условиях воздействия пламени. Часть 1-1. Испытание на нераспространение горения одиночного вертикально расположенного изолированного провода или кабеля. Испытательное оборудование»
МЭК 60332-1-2:2004	IDT	ГОСТ Р МЭК 60332-1-2—2007 «Испытания электрических и оптических кабелей в условиях воздействия пламени. Часть 1-2. Испытание на нераспространение горения одиночного вертикально расположенного изолированного провода или кабеля. Проведение испытания при воздействии пламенем газовой горелки мощностью 1 кВт с предварительным смешением газов»
МЭК 60332-1-3:2004	IDT	ГОСТ Р МЭК 60332-1-3—2007 «Испытания электрических и оптических кабелей в условиях воздействия пламени. Часть 1-3. Испытание на нераспространение горения одиночного вертикально расположенного изолированного провода или кабеля. Проведение испытания на образование горящих капелек/частиц»
МЭК 60811-1-1:1993	IDT	ГОСТ Р МЭК 60811-1-1—98 «Общие методы испытаний материалов изоляции и оболочек электрических и оптических кабелей. Измерение толщины и наружных размеров. Методы определения механических свойств»
МЭК 60811-1-2:1985	IDT	ГОСТ Р МЭК 60811-1-2—2006 «Общие методы испытаний материалов изоляции и оболочек электрических и оптических кабелей. Часть 1-2. Методы общего применения. Методы теплового старения»
МЭК 60811-1-3:1993	IDT	ГОСТ Р МЭК 60811-1-3—2007 «Общие методы испытаний материалов изоляции и оболочек электрических и оптических кабелей. Часть 1-3. Методы общего применения. Методы определения плотности. Испытания на водопоглощение. Испытание на усадку»
МЭК 60811-1-4:1985	IDT	ГОСТ Р МЭК 60811-1-4—2008 «Общие методы испытаний материалов изоляции и оболочек электрических и оптических кабелей. Часть 1-4. Методы общего применения. Испытание при низкой температуре»

Окончание таблицы ДА.1

Обозначение ссылочного международного стандарта	Степень соответствия	Обозначение и наименование соответствующего национального стандарта
МЭК 60811-2-1:1998	IDT	ГОСТ Р МЭК 60811-2-1—2006 «Общие методы испытаний материалов изоляции и оболочек электрических и оптических кабелей. Часть 2-1. Специальные методы испытаний эластомерных композиций. Испытания на озоностойкость, тепловую деформацию и маслостойкость»
МЭК 60811-3-1:1985	IDT	ГОСТ Р МЭК 60811-3-1—94 «Специальные методы испытаний поливинилхлоридных компаундов изоляции и оболочек электрических и оптических кабелей. Испытание под давлением при высокой температуре. Испытание на стойкость к растрескиванию»
МЭК 60811-3-2:1985	IDT	ГОСТ Р МЭК 60811-3-2—94 «Специальные методы испытаний поливинилхлоридных компаундов изоляции и оболочек электрических кабелей. Определение потери массы. Испытание на термическую стабильность»
МЭК 60811-4-1:2004	IDT	ГОСТ Р МЭК 60811-4-1—2008 «Общие методы испытаний материалов изоляции и оболочек электрических и оптических кабелей. Часть 4-1. Специальные методы испытаний полиэтиленовых и полипропиленовых композиций. Стойкость к растрескиванию под напряжением в условиях окружающей среды. Определение показателя текучести расплава. Определение содержания сажи и/или минерального наполнителя в полиэтилене методом непосредственного сжигания. Определение содержания сажи методом термогравиметрического анализа (TGA). Определение дисперсии сажи в полиэтилене с помощью микроскопа»
МЭК 60885-3:1988	—	*
ИСО 48:2010	—	*
<p>* Соответствующий национальный стандарт отсутствует. До его утверждения рекомендуется использовать перевод на русский язык данного международного стандарта. Перевод данного международного стандарта находится в ОАО «ВНИИКП».</p> <p>Примечание — В настоящей таблице использованы следующие условные обозначения степени соответствия стандартов:</p> <ul style="list-style-type: none"> - IDT — идентичные стандарты; - MOD — модифицированные стандарты. 		

Библиография

- [1] IEC 60287 (all parts) Electric cables — Calculation of the current rating
(МЭК 60287 (все части) Кабели электрические. Расчет номинальной токовой нагрузки)
- [2] IEC 60853-2 Calculation of the cyclic and emergency current rating of cables — Part 2: Cyclic rating of cables greater than 18/30 (36) kV and emergency rating of cables of all voltages
(МЭК 60853-2:1989) Расчет токовой нагрузки кабелей в циклическом и аварийном режимах. Часть 2. Коэффициент циклической нагрузки кабелей на номинальное напряжение свыше 18/30 (36) кВ и аварийной нагрузки кабелей всех напряжений)
- [3] IEC 61443 Short-circuit temperature limits of electric cables with rated voltages above 30 kV ($U_m = 36$ kV)
(МЭК 61443:1999 Предельные температуры электрических кабелей на номинальное напряжение свыше 30 кВ ($U_m = 36$ кВ) в условиях короткого замыкания)
- [4] Guide to the protection of specially bonded cable systems against sheath overvoltages, Electra № 128, January 1990, pp 46 — 62
- [5] Guidelines for tests on high voltage cables with extruded insulation and laminated protective coverings, Electra № 141, April 1992, pp 53 — 61
- [6] CIRGE Technical Brochure: Accessories for HV extruded cables, Electra № 157, December 1994, pp 84 — 89
- [7] After laying tests on high voltage extruded insulation cable systems, Electra № 173, August 1997, pp 32 — 41
- [8] Experiences with AC tests after installation on the main insulation of polymeric (E)HV cable systems, Electra № 205, December 2002, pp 26 — 36

Ключевые слова: высоковольтные силовые кабели с экструдированной изоляцией, кабельная арматура, кабельные системы, требования, методы испытаний

Редактор *В.Н. Копысов*
Технический редактор *В.Н. Прусакова*
Корректор *В.И. Варенцова*
Компьютерная верстка *А.В. Бестужевай*

Сдано в набор 25.04.2012. Подписано в печать 30.05.2012. Формат 60×84¹/₈. Гарнитура Ариал.
Усл. печ. л. 5,12. Уч.-изд. л. 4,65. Тираж 131 экз. Зак. 506.

ФГУП «СТАНДАРТИНФОРМ», 123995 Москва, Гранатный пер., 4.
www.gostinfo.ru info@gostinfo.ru
Набрано во ФГУП «СТАНДАРТИНФОРМ» на ПЭВМ.
Отпечатано в филиале ФГУП «СТАНДАРТИНФОРМ» — тип. «Московский печатник», 105062 Москва, Лялин пер., 6.