
ФЕДЕРАЛЬНОЕ АГЕНТСТВО
ПО ТЕХНИЧЕСКОМУ РЕГУЛИРОВАНИЮ И МЕТРОЛОГИИ



НАЦИОНАЛЬНЫЙ
СТАНДАРТ
РОССИЙСКОЙ
ФЕДЕРАЦИИ

ГОСТ Р
54191—
2010
(EN 15103:2009)

Биотопливо твердое
ОПРЕДЕЛЕНИЕ НАСЫПНОЙ ПЛОТНОСТИ

EN 15103:2009
Solid biofuels — Determination of bulk density
(MOD)

Издание официальное



Москва
Стандартинформ
2012

Предисловие

Цели и принципы стандартизации в Российской Федерации установлены Федеральным законом от 27 декабря 2002 г. № 184-ФЗ «О техническом регулировании», а правила применения национальных стандартов Российской Федерации — ГОСТ Р 1.0—2004 «Стандартизация в Российской Федерации. Основные положения»

Сведения о стандарте

1 ПОДГОТОВЛЕН Федеральным государственным унитарным предприятием «Всероссийский научно-исследовательский центр стандартизации, информации и сертификации сырья, материалов и веществ» (ФГУП «ВНИЦСМВ») на основе собственного аутентичного перевода на русский язык стандарта, указанного в пункте 4

2 ВНЕСЕН Техническим комитетом по стандартизации ТК 179 «Твердое минеральное топливо»

3 УТВЕРЖДЕН И ВВЕДЕН В ДЕЙСТВИЕ Приказом Федерального агентства по техническому регулированию и метрологии от 21 декабря 2010 г. № 963-ст

4 Настоящий стандарт является модифицированным по отношению к европейскому региональному стандарту EN 15103:2009 «Биотопливо твердое. Определение насыпной плотности» (EN 15103:2009 «Solid biofuels — Determination of bulk density») путем изменения отдельных фраз (слов, значений показателей, ссылок), которые выделены в тексте курсивом

5 ВВЕДЕН ВПЕРВЫЕ

Информация об изменениях к настоящему стандарту публикуется в ежегодно издаваемом информационном указателе «Национальные стандарты», а текст изменений и поправок — в ежемесячно издаваемых информационных указателях «Национальные стандарты». В случае пересмотра (замены) или отмены настоящего стандарта соответствующее уведомление будет опубликовано в ежемесячно издаваемом информационном указателе «Национальные стандарты». Соответствующая информация, уведомление и тексты размещаются также в информационной системе общего пользования — на официальном сайте Федерального агентства по техническому регулированию и метрологии в сети Интернет

© Стандартинформ, 2012

Настоящий стандарт не может быть полностью или частично воспроизведен, тиражирован и распространен в качестве официального издания без разрешения Федерального агентства по техническому регулированию и метрологии

Содержание

1 Область применения	1
2 Нормативные ссылки	1
3 Термины и определения	2
4 Символы и обозначения.	2
5 Сущность метода	2
6 Оборудование и требования к нему	2
7 Отбор и подготовка проб	3
8 Проведение испытания	3
9 Обработка результатов	4
10 Протокол испытаний	4
11 Прецизионность	5
Приложение А (справочное) Относительное приращение определений насыпной плотности для твердого биотоплива. Применение метода с ударным воздействием в сравнении с безударным воздействием	6
Приложение ДА (справочное) Сведения о соответствии ссылочных национальных стандартов европейским региональным стандартам и документам, использованным в качестве ссылочных в примененном европейском региональном стандарте	7
Библиография	7

Введение

Насыпная плотность является одним из основных качественных параметров при поставках биотоплива по объему и вместе с теплотой сгорания определяет энергетическую ценность топлива. Исходя из величины насыпной плотности определяют условия хранения и транспортировки биотоплива. Настоящий стандарт устанавливает метод определения насыпной плотности твердого биотоплива.

Для определения насыпной плотности применяют контейнеры объемом 5 или 50 л. Настоящий стандарт не распространяется на некоторые виды биотоплива из-за ограниченного объема этих контейнеров, например на древесные поленья, неизмельченную кору, кипы биотоплива и большие брикеты. Насыпная плотность таких биотоплив может быть рассчитана по их массе и объему контейнеров или кузовов грузовых автомобилей, используемых для транспортировки.

Помещение для хранения твердого биотоплива выбирают в зависимости от требуемых условий хранения (например, высоты бурта, влажности помещения и др.).

В стандарте описан метод, включающий в себя определенное ударное воздействие на насыпанный материал. Предпочтительно проводить определения этим методом по нескольким причинам. Во-первых, происходит некоторое сокращение объема топлива из-за эффекта уплотнения материала, происходящего в процессе производственной цепочки. Этот эффект уплотнения объясняется главным образом тем, что топливо обычно транспортируется и/или складывается в контейнерах или силосах, которые намного больше, чем измерительный контейнер. Таким образом, на практике большая масса груза приводит к повышенному давлению груза и оседанию топлива, которое также может быть дополнительно усилено вибрациями во время транспортировки. Во-вторых, на практике при погрузке или разгрузке обычно используют большую высоту падения, чем при проведении анализа. В-третьих, материал уплотняется сильнее из-за увеличивающегося воздействия кинетической энергии падения частиц.

Метод с применением контролируемого удара позволяет наиболее достоверно определить насыпную плотность.

Это особенно актуально в том случае, когда масса доставляемого топлива должна быть оценена по объему загрузки автомобиля (в котором осуществляется транспортировка), что является единой процедурой во многих странах.

В приложении А приведены исследования о восприимчивости различных твердых биотоплив к ударным воздействиям. Данные показывают, что эффект уплотнения для топлива из биомассы составляет от 6 % до 18 %.

Биотопливо твердое

ОПРЕДЕЛЕНИЕ НАСЫПНОЙ ПЛОТНОСТИ

Solid biofuels. Determination of bulk density

Дата введения — 2012—07—01

1 Область применения

Настоящий стандарт распространяется на все виды твердого биотоплива с номинальным верхним размером кусков 100 мм и устанавливает метод определения насыпной плотности с использованием контейнера.

Насыпная плотность — величина непостоянная, поэтому условия ее определения должны быть стандартизированы для получения сравнительных результатов измерений.

Применения

1 Максимальный размер определяют как размер ячейки сита, через которую проходит не менее 95 % от массы материала [1].

2 Насыпная плотность твердого биотоплива зависит от следующих параметров: вибрация, удары, давление, биологический распад, высыхание и увлажнение. Поэтому насыпная плотность биотоплива может изменяться в зависимости от различных условий его транспортировки, хранения и отгрузки.

2 Нормативные ссылки

В настоящем стандарте использованы нормативные ссылки на следующие стандарты:

ГОСТ Р 54186—2010 (ЕН 14774-1:2009) Биотопливо твердое. Определение содержания влаги высушиванием. Часть 1. Общая влага. Стандартный метод

ГОСТ Р 54187—2010 (CEN/TS 14779:2005) Биотопливо твердое. Отбор проб. Общие требования

ГОСТ Р 54192—2010 (ЕН 14774-2:2009) Биотопливо твердое. Определение содержания влаги высушиванием. Часть 2. Общая влага. Ускоренный метод

ГОСТ Р 54212—2010 (CEN/TS 14780:2005) Биотопливо твердое. Методы подготовки проб

ГОСТ Р 54217—2010 (CEN/TS 14778-1:2005) Биотопливо твердое. Отбор проб. Часть 1. Методы отбора проб

ГОСТ Р 54218—2010 (CEN/TS 14778-2:2005) Биотопливо твердое. Отбор проб. Часть 2. Методы отбора проб зернистых материалов, перевозимых грузовыми автомобилями

ГОСТ Р 54219—2010 (ЕН 14588:2010) Биотопливо твердое. Термины и определения

Примечание — При пользовании настоящим стандартом целесообразно проверить действие ссылочных стандартов в информационной системе общего пользования — на официальном сайте Федерального агентства по техническому регулированию и метрологии в сети Интернет или по ежегодно издаваемому информационному указателю «Национальные стандарты», который опубликован по состоянию на 1 января текущего года, и по соответствующим ежемесячно издаваемым информационным указателям, опубликованным в текущем году. Если ссылочный стандарт заменен (изменен), то при пользовании настоящим стандартом следует руководствоваться заменяющим (измененным) стандартом. Если ссылочный стандарт отменен без замены, то положение, в котором дана ссылка на него, применяется в части, не затрагивающей эту ссылку.

3 Термины и определения

В настоящем стандарте применены термины и определения по ГОСТ Р 54219.

П р и м е ч а н и е — В научно-технической литературе и в производственной практике в настоящее время наряду с термином «насыпная плотность» используют термин «плотность насыпной массы».

4 Символы и обозначения

Обозначения, используемые в настоящем стандарте:

$(BD)^d$ — насыпная плотность на рабочее состояние топлива, кг/м³;

$(BD)^r$ — насыпная плотность в пересчете на сухое вещество, кг/м³;

W_t^r — массовая доля общей влаги, % масс;

m_1 — масса пустого контейнера, кг;

m_2 — масса заполненного контейнера, кг;

V — чистый объем контейнера, м³.

5 Сущность метода

Пробу помещают в стандартный контейнер заданного размера и формы и затем взвешивают. Насыпную плотность рассчитывают по весу нетто стандартного объема и с учетом одновременно определенного содержания влаги.

6 Оборудование и требования к нему

6.1 Стандартные контейнеры

6.1.1 Общие требования

Контейнер цилиндрической формы из ударопрочного материала с гладкой поверхностью, устойчивый к деформации для предотвращения изменений формы и объема, водонепроницаемый, с наружными захватами для облегчения работы и с соотношением высоты и диаметра в пределах от 1,25 до 1,50.

6.1.2 Большой контейнер

Большой контейнер объемом (50 ± 1) л (допускаемое отклонение ± 2 % от номинального объема) с внутренним диаметром 360 мм и внутренней высотой 491 мм (см. рисунок 1). Отклонение от этих параметров допустимо, если соотношение высоты и диаметра соответствует 6.1.1.

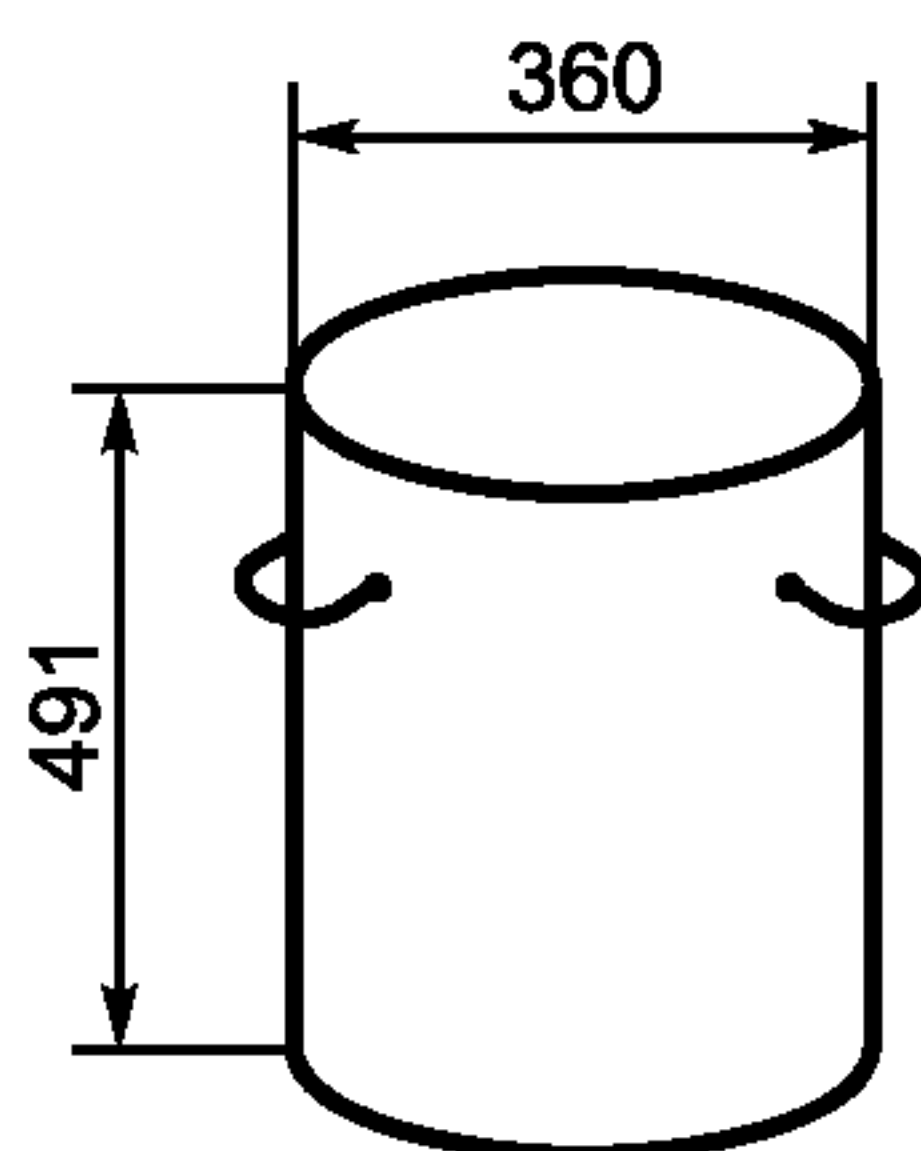


Рисунок 1 — Измерительный контейнер (большой)

6.1.3 Малый контейнер

Малый контейнер объемом $(5 \pm 0,1)$ л (допускаемое отклонение ± 2 % от номинального объема) с внутренним диаметром 167 мм и внутренней высотой 228 мм (см. рисунок 2). Отклонение от этих параметров допустимо, если соотношение высоты и диаметра соответствует 6.1.1.

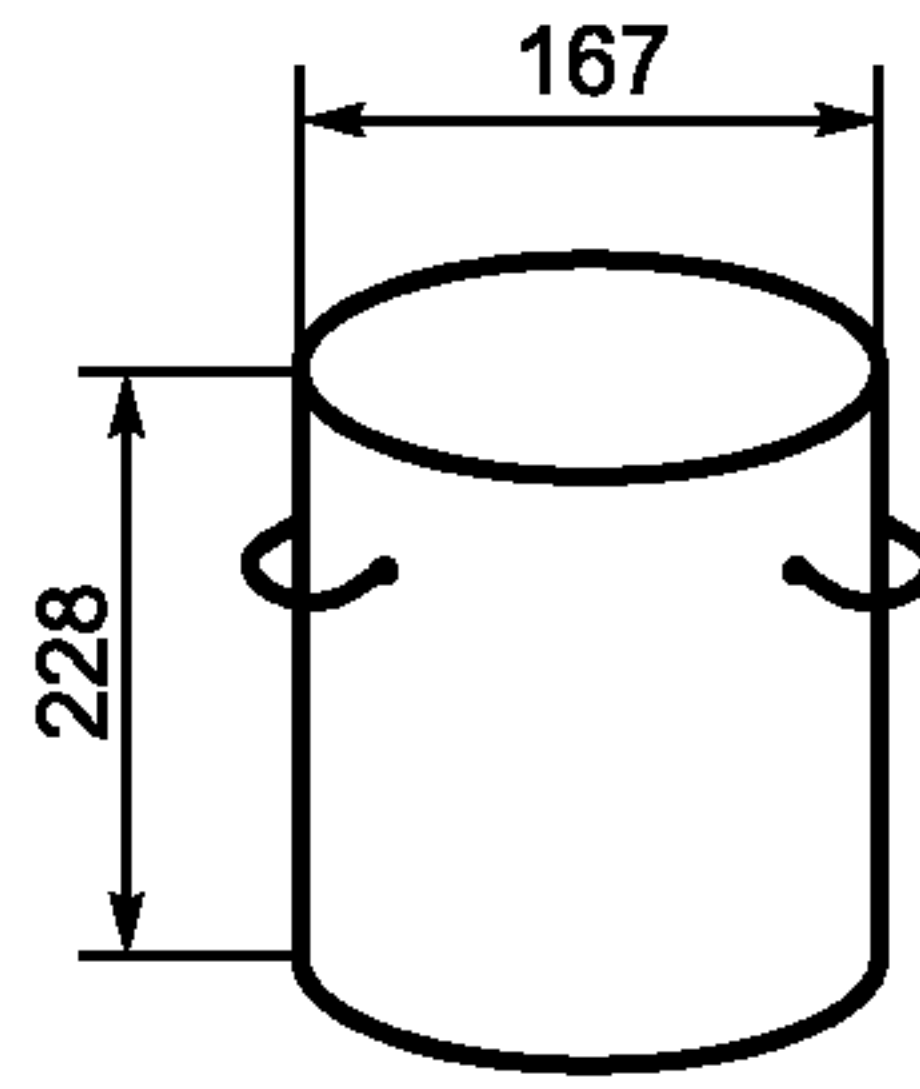


Рисунок 2 — Измерительный контейнер (малый)

6.2 Весы

6.2.1 Весы 1

Весы с точностью взвешивания до 10 г при использовании больших контейнеров.

6.2.2 Весы 2

Весы с точностью взвешивания до 1 г при использовании малых контейнеров.

6.3 Брус

6.3.1 Брусок из древесины твердых пород длиной около 600 мм с поперечным сечением 50 × 50 мм для удаления излишка материала с поверхности контейнера.

6.3.2 Прочный брус из твердого дерева высотой 150 мм для определения высоты, с которой сбрасывают контейнер.

6.4 Деревянная доска

Плоская деревянная отшлифованная доска толщиной около 15 мм и достаточных размеров, чтобы контейнер свободно поместился на ней при сбрасывании.

7 Отбор и подготовка проб

Отбор проб проводят по ГОСТ Р 54217 и ГОСТ Р 54218. При необходимости проба может быть разделена по ГОСТ Р 54212. Объем пробы должен превышать объем контейнера на 30 %.

Примечание — Необходимо следить, чтобы влага испытуемой пробы была равномерно распределена внутри образца для предотвращения потери влаги.

8 Проведение испытания

8.1 Определение объема контейнера

Перед использованием контейнера определяют его массу и объем. Взвешивают пустой, чистый и сухой контейнер на весах (см. 6.2.1, 6.2.2). Затем полностью заполняют контейнер водой и добавляют несколько капель смачивающего вещества (например, жидкое мыло) и снова взвешивают его. Вода должна иметь температуру 10—20 °С. Затем рассчитывают объем контейнера (V) с учетом веса нетто воды и плотности воды 1000 кг/м³ и записывают результат с точностью до 0,00001 м³ для больших контейнеров и с точностью до 0,000001 м³ для малых контейнеров.

Примечания

- 1 Влиянием температуры на плотность воды пренебрегают.
- 2 Объем контейнера должен регулярно контролироваться.

8.2 Выбор контейнера

Большие контейнеры (см. 6.2.1) используют для всех видов топлива, включенных в настоящий стандарт. Для топлива с номинальным верхним размером кусков до 12 мм и диаметром частиц, не превышающим 12 мм, применяют малый контейнер.

8.3 Проведение измерения

Измерения проводят следующим образом:

- а) в контейнер засыпают образец материала с высоты от 200 мм до 300 мм над верхним краем контейнера, пока не образуется конус максимально возможной высоты.

П р и м е ч а н и е — Перед использованием контейнера необходимо убедиться, что он сухой и чистый;

б) заполненный контейнер встряхивают для равномерного распределения материала. Для этого его сбрасывают с высоты от 150 мм на деревянную доску (см. 6.4), которую размещают на ровном жестком полу. Необходимо убедиться, что доска плотно прилегает к полу. При столкновении с доской контейнер должен находиться в вертикальном положении. Повторяют данную процедуру 2 раза. Затем заполняют пустое пространство в контейнере в соответствии с 8.3.

П р и м е ч а н и е — Для правильного определения расстояния между доской и заполненным контейнером необходимо его поместить на высоту бруса в 150 мм (см. 6.3.2);

в) удаляют излишек материала с помощью небольшого бруска (см. 6.3.1) вращающимися движениями по поверхности контейнера. Если образец из грубого материала и его частицы не дают бруску свободно двигаться, то их удаляют вручную. При удалении большого количества материала вновь заполняют пространство контейнера и вновь проводят процедуру удаления;

г) взвешивают контейнер;

д) смешивают использованный материал с неиспользованным и повторяют измерение по 8.3 а) — 8.3 д) еще раз;

е) определяют массовую долю влаги в образце по ГОСТ Р 54186 и ГОСТ Р 54192 сразу после определения насыпной плотности.

9 Обработка результатов

9.1 Насыпная плотность на рабочее состояние топлива

Насыпную плотность образца $(BD)^r$, выраженную в $\text{кг}/\text{м}^3$ на рабочее состояние топлива, рассчитывают по формуле

$$(BD)^r = \frac{m_2 - m_1}{V}. \quad (1)$$

Результат каждого отдельного определения вычисляют и округляют до первого десятичного знака после запятой, а среднюю насыпную плотность — как среднеарифметическое значение насыпной плотности и округляют до $10 \text{ кг}/\text{м}^3$.

9.2 Насыпная плотность в пересчете на сухое состояние топлива

Насыпную плотность образца $(BD)^d$, выраженную в $\text{кг}/\text{м}^3$ на сухое состояние топлива, рассчитывают по формуле

$$(BD)^d = (BD)^r \frac{100 - W_t^r}{100}. \quad (2)$$

П р и м е ч а н и е — Формула (2) не учитывает усадку или расширение материала в зависимости от влажности волокон. Древесному топливу свойственно содержание влаги ниже точки насыщения волокон, которая составляет около 25 % в зависимости от породы дерева. Поэтому корректное сравнение результатов измерений возможно только на образцах с аналогичным содержанием влаги. Если необходимо сравнить образцы с различным содержанием влаги и влажность хотя бы одного образца ниже точки насыщения волокна, то эффект набухания или усадки составляет порядка 0,7 % изменения объема, связанного с отличием влажности образца от влажности точки насыщения волокна. Для сравнения измерений на образцах с аналогичным содержанием влаги может быть использован этот поправочный коэффициент.

10 Протокол испытаний

Протокол испытаний должен содержать:

- а) наименование лаборатории и дату проведения испытаний;
- б) наименование продукции или образца для испытаний по ГОСТ Р 54187;
- в) ссылку на настоящий стандарт;
- г) описание размера используемого контейнера;
- д) любое отклонение от стандарта;
- е) условия, замечания и отклонения в ходе процедуры испытания, которые могут повлиять на его результат;
- ж) результаты определения содержания влаги согласно 9.1 (обязательно) или 9.2 (желательно).

11 Прецизионность

11.1 Повторяемость

Максимально допустимые расхождения между результатами измерений насыпной плотности *при доверительной вероятности $P = 0,95$* на сухое состояние топлива:

- для образцов с насыпной плотностью меньше 300 кг/м^3 3,0 %;
- для образцов с насыпной плотностью, равной и большей 300 кг/м^3 2,0 %.

Результаты двух параллельных определений (проведенных в течение краткого промежутка времени, но не одновременно), выполненных в одной и той же лаборатории одним исполнителем с использованием одной и той же аппаратуры на двух представительных образцах, взятых из одной и той же пробы для испытаний, не должны отличаться друг от друга более чем на значения, указанные в 11.1.

11.2 Воспроизводимость

Разность результатов двух параллельных определений насыпной плотности на сухое состояние топлива *при доверительной вероятности $P = 0,95$* , выполненных в двух различных лабораториях на представительных образцах, взятых из одной и той же пробы для испытаний, не должны отличаться друг от друга более чем на следующие значения:

- для образцов с насыпной плотностью меньше 300 кг/м^3 6,0%;
- для образцов с насыпной плотностью, равной и большей 300 кг/м^3 4,0%.

Приложение А
(справочное)

Относительное приращение определений насыпной плотности для твердого биотоплива.
Применение метода с ударным воздействием в сравнении с безударным воздействием



Рисунок А.1 — Относительное отклонение неударного применения

Относительный эффект ударного воздействия по сравнению с неударным воздействием при определении насыпной плотности, приведенной для контейнера объемом 50 л, который был понижен в три раза до загрузки, выравнивания поверхности и взвешивания. Высокой насыпной плотностью считается плотность более 180 кг/м^3 , низкой насыпной плотностью — менее 180 кг/м^3 .

**Приложение ДА
(справочное)**

**Сведения о соответствии ссылочных национальных стандартов
европейским региональным стандартам и документам, использованным
в качестве ссылочных в примененном европейском региональном стандарте**

Т а б л и ц а ДА.1

Обозначение ссылочного национального стандарта	Степень соответствия	Обозначение и наименование ссылочного европейского регионального стандарта, документа
ГОСТ Р 54186—2010 (ЕН 14774—1:2009)	MOD	ЕН 14774-1:2009 «Биотопливо твердое. Определение содержания влаги высушиванием. Часть 1. Общая влага. Стандартный метод»
ГОСТ Р 54187—2010 (CEN/TS 14779:2005)	MOD	СЕН/ТС 14779:2005 «Биотопливо твердое. Отбор проб. Методы подготовки планов отбора проб и актов отбора проб»
ГОСТ Р 54192—2010 (ЕН 14774-2:2009)	MOD	ЕН 14774-2:2009 «Биотопливо твердое. Определение содержания влаги высушиванием. Часть 2. Общая влага. Ускоренный метод»
ГОСТ Р 54212—2010 (CEN/TS 14780:2005)	MOD	СЕН/ТС 14780:2005 «Биотопливо твердое. Методы подготовки проб»
ГОСТ Р 54217—2010 (CEN/TS 14778-1:2005)	MOD	СЕН/ТС 14778-1:2005 «Биотопливо твердое. Отбор проб. Часть 1. Методы отбора проб»
ГОСТ Р 54218—2010 (CEN/TS 14778-2:2005)	MOD	СЕН/ТС 14778-2:2005 «Биотопливо твердое. Отбор проб. Часть 2. Методы отбора проб зернистых материалов, перевозимых грузовыми автомобилями»
ГОСТ Р 54219—2010 (ЕН 14588:2010)	MOD	ЕН 14588:2010 «Биотопливо твердое. Терминология. Определение и описание»
<p>П р и м е ч а н и е — В настоящей таблице использовано следующее условное обозначение степени соответствия стандартов: - MOD — модифицированные стандарты.</p>		

Библиография

- [1] ГОСТ Р 54188—2010 (CEN/TS 15149-1:2010) Биотопливо твердое. Определение гранулометрического состава. Часть 1. Метод ситового анализа на плоских ситах с размером отверстий 3,15 мм и более

Ключевые слова: биотопливо твердое, насыпная плотность, методы определения

Редактор *М.Р. Холодкова*
Технический редактор *В.Н. Прусакова*
Корректор *В.И. Варенцова*
Компьютерная верстка *И.А. Налейкиной*

Сдано в набор 10.04.2012. Подписано в печать 23.04.2012. Формат 60 × 84 $\frac{1}{8}$. Гарнитура Ариал.
Усл. печ. л. 1,40. Уч.-изд. л. 1,07. Тираж 104 экз. Зак. 357.

ФГУП «СТАНДАРТИНФОРМ», 123995 Москва, Гранатный пер., 4.
www.gostinfo.ru info@gostinfo.ru
Набрано во ФГУП «СТАНДАРТИНФОРМ» на ПЭВМ.
Отпечатано в филиале ФГУП «СТАНДАРТИНФОРМ» — тип. «Московский печатник», 105062 Москва, Лялин пер., 6.