

---

ФЕДЕРАЛЬНОЕ АГЕНТСТВО  
ПО ТЕХНИЧЕСКОМУ РЕГУЛИРОВАНИЮ И МЕТРОЛОГИИ

---



НАЦИОНАЛЬНЫЙ  
СТАНДАРТ  
РОССИЙСКОЙ  
ФЕДЕРАЦИИ

ГОСТ Р  
54218—  
2010  
(CEN/TS 14778-2:2005)

---

**Биотопливо твердое  
Отбор проб**

**Часть 2**

**МЕТОДЫ ОТБОРА ПРОБ ЗЕРНИСТЫХ  
МАТЕРИАЛОВ, ПЕРЕВОЗИМЫХ ГРУЗОВЫМИ  
АВТОМОБИЛЯМИ**

**CEN/TS 14778-2:2005**  
**Solid biofuels — Sampling — Part 2: Methods for sampling particulate  
material transported in lorries  
(MOD)**

Издание официальное



Москва  
Стандартинформ  
2012

## Предисловие

Цели и принципы стандартизации в Российской Федерации установлены Федеральным законом от 27 декабря 2002 г. № 184-ФЗ «О техническом регулировании», а правила применения национальных стандартов Российской Федерации — ГОСТ Р 1.0—2004 «Стандартизация в Российской Федерации. Основные положения»

### Сведения о стандарте

1 ПОДГОТОВЛЕН Федеральным государственным унитарным предприятием «Всероссийский научно-исследовательский центр стандартизации материалов и веществ» (ФГУП «ВНИЦСМВ») на основе собственного аутентичного перевода на русский язык европейского регионального документа, указанного в пункте 4

2 ВНЕСЕН Техническим комитетом по стандартизации ТК 179 «Твердое минеральное топливо»

3 УТВЕРЖДЕН И ВВЕДЕН В ДЕЙСТВИЕ Приказом Федерального агентства по техническому регулированию и метрологии от 23 декабря 2010 г. № 1017-ст

4 Настоящий стандарт является модифицированным по отношению к европейскому региональному документу CEN/TC 14778-2:2005 «Биотопливо твердое. Отбор проб. Часть 2. Методы отбора проб зернистых материалов, перевозимых грузовыми автомобилями» (CEN/TS 14778-2:2005 «Solid biofuels — Sampling — Part 2: Methods for sampling particulate material transported in lorries») путем изменения отдельных фраз (слов, значений показателей, ссылок), которые выделены в тексте курсивом

5 ВВЕДЕН ВПЕРВЫЕ

*Информация об изменениях к настоящему стандарту публикуется в ежегодно издаваемом информационном указателе «Национальные стандарты», а текст изменений и поправок — в ежемесячно издаваемых информационных указателях «Национальные стандарты». В случае пересмотра (замены) или отмены настоящего стандарта соответствующее уведомление будет опубликовано в ежемесячно издаваемом информационном указателе «Национальные стандарты». Соответствующая информация, уведомление и тексты размещаются также в информационной системе общего пользования — на официальном сайте Федерального агентства по техническому регулированию и метрологии в сети Интернет*

© Стандартинформ, 2012

Настоящий стандарт не может быть полностью или частично воспроизведен, тиражирован и распространен в качестве официального издания без разрешения Федерального агентства по техническому регулированию и метрологии

## Содержание

1 Область применения . . . . .	1
2 Нормативные ссылки . . . . .	1
3 Термины и определения . . . . .	2
4 Условные обозначения . . . . .	2
5 Принцип отбора проб . . . . .	3
6 План отбора проб . . . . .	3
7 Оборудование для отбора проб . . . . .	3
8 Метод отбора проб из штабеля . . . . .	6
9 Метод отбора проб во время погрузки . . . . .	7
10 Метод отбора проб из бункера . . . . .	7
11 Подготовка к отбору проб . . . . .	7
12 Маркировка, хранение и перевозка проб . . . . .	7
13 Идентификация образцов . . . . .	8
Приложение ДА (справочное) Сведения о соответствии ссылочных национальных и межгосударственных стандартов международным стандартам, использованным в качестве ссылочных в примененном европейском региональном документе . . . . .	9
Библиография . . . . .	10

## Введение

Биотопливо — важнейший источник возобновляемой энергии. Разработка стандартов на твердое биотопливо необходима для его производства, продажи и использования. Отбор и подготовку проб биотоплива проводят по следующим стандартам:

ГОСТ Р 54217—2010 (CEN/TS 14778-1:2005) «Биотопливо твердое. Отбор проб. Часть 1. Методы отбора проб»

ГОСТ Р 54218—2010 (CEN/TS 14778-2:2005) «Биотопливо твердое. Отбор проб. Часть 2. Методы отбора проб зернистых материалов, перевозимых грузовыми автомобилями»

ГОСТ Р 54187—2010 (CEN/TS 14779:2005) «Биотопливо твердое. Отбор проб. Общие требования»

ГОСТ Р 54212—2010 (CEN/TS 14780:2005) «Биотопливо твердое. Методы подготовки проб»

Настоящий стандарт разработан для применения поставщиками, контролирующими организациями и испытательными лабораториями в процессе производства и торговли твердым биотопливом.

Биотопливо твердое  
Отбор проб

Часть 2

МЕТОДЫ ОТБОРА ПРОБ ЗЕРНИСТЫХ МАТЕРИАЛОВ, ПЕРЕВОЗИМЫХ  
ГРУЗОВЫМИ АВТОМОБИЛЯМИ

Solid biofuels. Sampling. Part 2: Methods for sampling particulate material transported in lorries

---

Дата введения — 2012—07—01

## 1 Область применения

Настоящий стандарт устанавливает методы отбора проб твердого биотоплива, которое перевозится грузовым автотранспортом и распространяется на следующие виды топлива:

- мелкие зернистые материалы правильной формы с размером частиц не более 10 мм, которые могут быть отобраны с использованием совка или щупа (зонда) (например, опилки, оливковые косточки и древесные пеллеты);

- крупнозернистые материалы неправильной формы, с размером частиц не более 200 мм, которые могут быть отобраны с использованием вил или лопаты (например, древесная щепа, ореховая скорлупа, щепа из отходов леса и не увязанная в кипы солома).

Методы, описанные в настоящем стандарте, используются при отборе проб для определения насыпной плотности, механической прочности, гранулометрического состава, массовой доли влаги, зольности, плавкости золы, теплоты сгорания, химического состава и наличия примесей. Методы не предназначены для отбора проб очень большого объема, необходимых для определения свойств зашлаковывания.

Данный стандарт не содержит информации о выборе автотранспорта для перевозки топлива.

## 2 Нормативные ссылки

В настоящем стандарте использованы нормативные ссылки на следующие стандарты:

ГОСТ Р 54186—2010 (ЕН 14774-1:2009) Биотопливо твердое. Определение содержания влаги высушиванием. Часть 1. Общая влага. Стандартный метод

ГОСТ Р 54187—2010 (CEN/TS 14779:2005) Биотопливо твердое. Отбор проб. Общие требования

ГОСТ Р 54188—2010 (ЕН 15149-1:2010) Биотопливо твердое. Определение гранулометрического состава. Часть 1. Метод ситового анализа на плоских ситах с размером отверстий 3,15 мм и более

ГОСТ Р 54189—2010 (ЕН 15149-2:2010) Биотопливо твердое. Определение гранулометрического состава. Часть 2. Метод с применением вибрационного сита с размером отверстий 3,15 мм и менее

ГОСТ Р 54190—2010 (CEN/TS 15149-3:2006) Биотопливо твердое. Определение гранулометрического состава. Часть 3. Метод с применением вращающегося сита

ГОСТ Р 54192—2010 (ЕН 14774-2:2009) Биотопливо твердое. Определение содержания влаги высушиванием. Часть 2. Общая влага. Ускоренный метод

ГОСТ Р 54212—2010 (CEN/TS 14780:2005) Биотопливо твердое. Методы подготовки проб

ГОСТ Р 54219—2010 (ЕН 14588:2010) Биотопливо твердое. Термины и определения

*Примечание* — При пользовании настоящим стандартом целесообразно проверить действие ссылочных стандартов в информационной системе общего пользования — на официальном сайте Федерального агентства по техническому регулированию и метрологии в сети Интернет или по ежегодно издаваемому информационному указателю «Национальные стандарты», который опубликован по состоянию на 1 января текущего года, и по соответствующим ежемесячно издаваемым информационным указателям, опубликованным в текущем году. Если ссылочный стандарт заменен (изменен), то при пользовании настоящим стандартом следует руководствоваться заменяющим (измененным) стандартом. Если ссылочный стандарт отменен без замены, то положение, в котором дана ссылка на него, применяется в части, не затрагивающей эту ссылку.

### 3 Термины и определения

В настоящем стандарте применены термины и определения по ГОСТ Р 54219, а также следующие термины с соответствующими определениями.

**3.1 объединенная проба:** Проба, состоящая из требуемого количества точечных проб, отобранная от партии или части партии.

*Примечания* — Точечная проба может быть сокращена перед добавлением в объединенную пробу.

**3.2 общая проба:** Проба, отобранная для проведения более чем одного предполагаемого испытания.

**3.3 аналитическая проба:** Часть лабораторной пробы, измельченная до размера частиц 1 мм и менее, используемая для определения показателей химического и физического анализов.

**3.4 точечная проба:** Количество топлива, одновременно извлеченное в процессе однократного движения устройства для отбора проб.

**3.5 лабораторная проба:** Объединенная проба или ее часть, точечная проба или ее часть, а также любая другая проба, отправленная в лабораторию для испытаний.

**3.6 партия:** Определенное количество топлива, для которого установлены показатели качества.

*Примечания* — См. также 3.13.

**3.7 сокращение пробы:** Уменьшение массы пробы или части пробы.

**3.8 проба для определения влаги:** Проба, взятая специально для определения содержания общей влаги по ГОСТ Р 54186 и ГОСТ Р 54192.

**3.9 номинальный верхний размер:** Размер отверстия сита, используемого для определения гранулометрического состава твердого биотоплива по ГОСТ Р 54188, ГОСТ Р 54189 и ГОСТ Р 54190, через которое проходит не менее 95 % массы материала.

**3.10 проба:** Количество материала, представительно отобранное от большего количества этого материала, качество которого необходимо установить.

*Примечание* — См. также 3.1, 3.2, 3.3, 3.4, 3.5, 3.8, 3.14.

**3.11 проба для ситового анализа:** Проба, взятая специально для определения гранулометрического состава.

**3.12 измельчение пробы:** Уменьшение номинального верхнего размера частиц пробы или части пробы.

**3.13 подпартия:** Часть партии, которая подлежит опробованию.

*Пример* — Рассмотрим электростанцию, которая получает 20 грузовиков древесной щепы ежедневно. Содержимое каждого грузовика испытывается на влагу. Содержимое одного грузовика, выбранного наугад, — для проведения остальных испытаний. В этом примере партия — количество поставляемого в день топлива (20 грузовиков), а подпартия — 1 грузовик.

**3.14 часть пробы:** Порция пробы.

**3.15 навеска пробы:** Часть лабораторной пробы, необходимая для проведения одного определения.

### 4 Условные обозначения

В настоящем стандарте применены следующие обозначения:

$d$  — номинальный верхний размер частиц, мм;

$H$  — высота инструмента для отбора проб, мм;

$H'$  — высота заполнения инструмента для отбора проб, мм;

$L$  — длина инструмента для отбора проб, мм;  
 $V$  — вместимость инструмента для отбора проб, л;  
 $V_{\min}$  — минимальная вместимость инструмента для отбора проб, л;  
 $V_{\text{т.пр.}}$  — объем точечной пробы, л;  
 $W$  — ширина инструмента для отбора проб, мм;  
 $n$  — минимальное число точечных проб, округленное до целых;  
 $M_{\text{lot}}$  — масса всей партии или единицы поставки.

## 5 Принцип отбора проб

Основной принцип отбора проб заключается в получении представительной пробы (проб) от партии. Каждая частица материала партии или подпартии должна иметь возможность попасть в отбираемую пробу с равной вероятностью. Если этот принцип не может быть реализован, то пробоотборщик (контролер) должен зафиксировать нарушения в плане отбора проб.

## 6 План отбора проб

Перед отбором проб составляют план по *ГОСТ Р 54187*.

В плане учитывается партия топлива одного грузового автомобиля при непрерывных поставках из одного источника.

В плане отбора предусматривается осмотр груза каждого грузового автомобиля. Если обнаруживается смешение различных материалов или содержание примесей (земля или частицы металла), то это фиксируется в акте отбора проб. Отбор проб в этом случае проводится по соглашению заинтересованных сторон. Минимальное число точечных проб от партии или части партии рассчитывается по формуле

$$n = 5 + 0,040M_{\text{lot}} \quad (1)$$

**П р и м е ч а н и е** — Минимальное число точечных проб — 5.

Для получения объединенной пробы необходимо использовать не менее пяти точечных проб. Действительное число точечных проб, необходимое для получения объединенной пробы, рассчитывают в соответствии с методом, описанным в *разделе 5 ГОСТ Р 54187*. Для обеспечения представительности комбинированной пробы обычно используют достаточно большое число точечных проб.

Инструменты для отбора проб должны иметь вместимость не менее:

$$V_{\min} = 0,5 d \text{ для } d \leq 10,$$

$$V_{\min} = 0,05 d \text{ для } d \geq 10.$$

Перед отбором проб определяют и фиксируют приблизительную вместимость инструмента для отбора проб, равную объему точечной пробы  $V_{\text{т.пр.}}$ , л.

Объем инструментов для отбора проб рассчитывается по формулам раздела 7.

Необходимость сокращения точечных проб при их объединении в объединенную пробу должна быть указана в плане отбора проб вместе с числом точечных проб.

## 7 Оборудование для отбора проб

### 7.1 Короб для отбора проб

Короб должен иметь форму куба или параллелепипеда и быть открытым сверху. Ширина  $W$  верха короба должна по крайней мере в 2,5 раза превышать номинальный верхний размер частиц материала  $d$ . Длина  $L$  верха короба должна быть такой, чтобы материал пробы мог свободным потоком поступать в короб. Высота  $H$  короба должна быть достаточной, чтобы он не наполнялся полностью материалом точечной пробы. Следует измерять фактическую высоту  $H'$ , на которую короб заполняется при использовании. Короб поддерживают с помощью рукоятки или других приспособлений, не препятствующих свободному попаданию потока биотоплива в него. На рисунке 1 изображен образец емкости для отбора проб — короб.

Объем точечной пробы, отобранной с использованием короба, рассчитывают по формуле

$$V_{\text{т.пр.}} = 10^{-6} WLH' \quad (2)$$

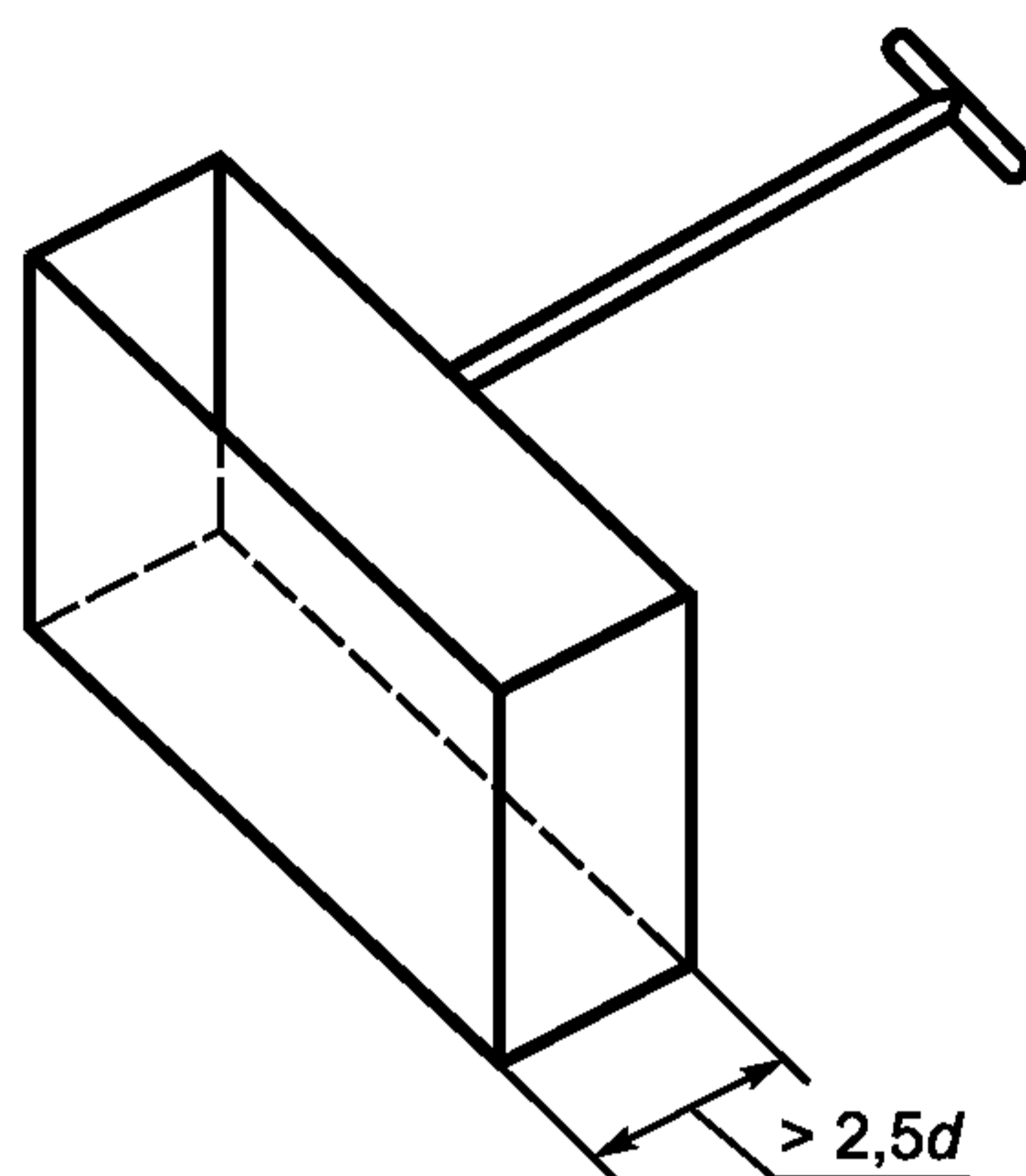


Рисунок 1 — Емкость для отбора проб (короб)

### 7.2 Совок

Ширина  $W$  совка должна быть по крайней мере в 2,5 раза больше номинального верхнего размера частиц материала  $d$ . Длина  $L$  совка должна быть по крайней мере в 5,0 раз больше номинального верхнего размера частиц материала  $d$ . Высота  $H$  совка должна быть по крайней мере в 2,5 раза больше номинального верхнего размера частиц материала  $d$ . Длина совка также должна обеспечить безопасность при отборе проб биотоплива. На рисунке 2 изображен образец совка.

Объем точечной пробы, отобранной с использованием совка, рассчитывают по формуле

$$V_{\text{т.пр.}} = 10^{-6} WLH' \quad (3)$$

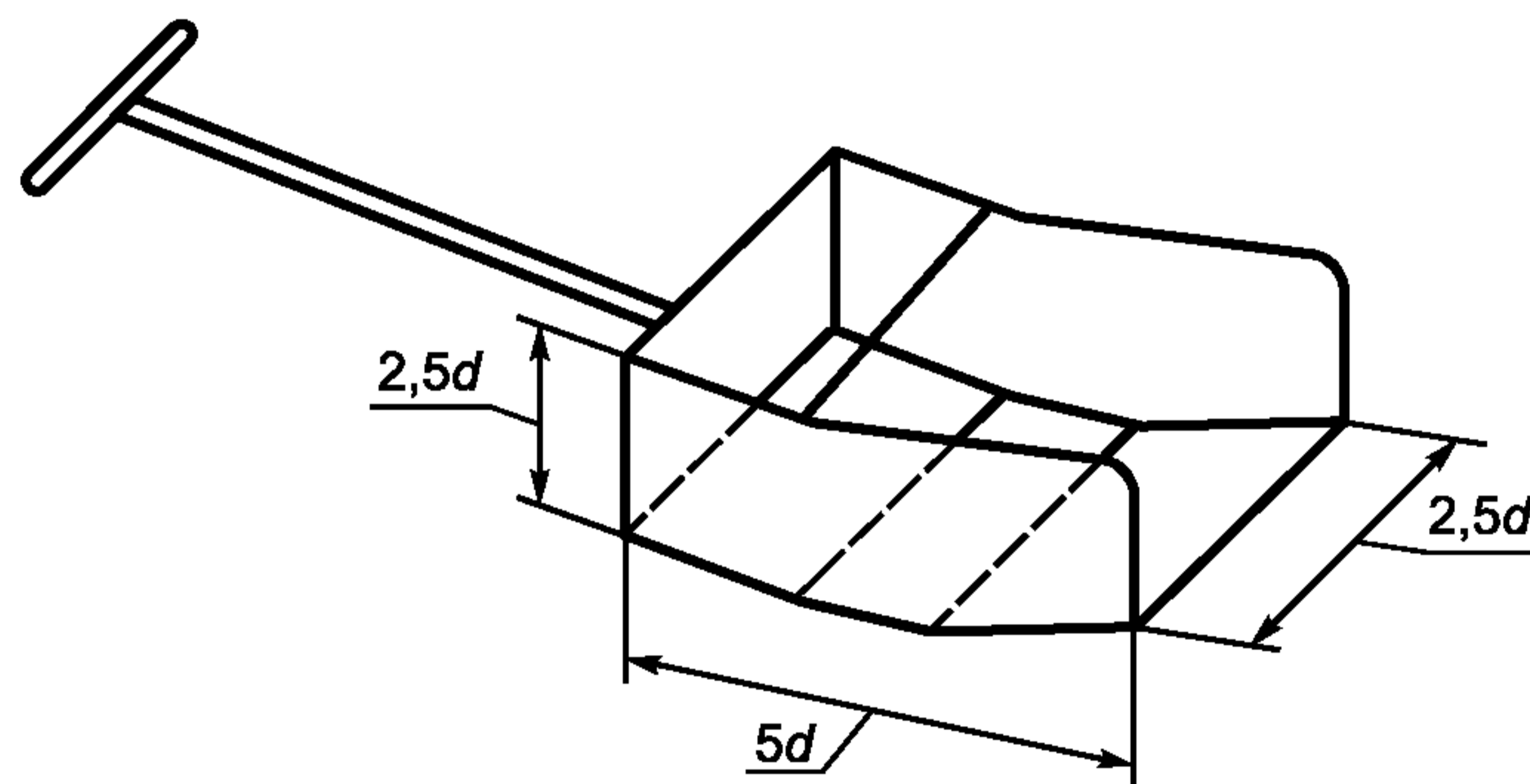


Рисунок 2 — Совок

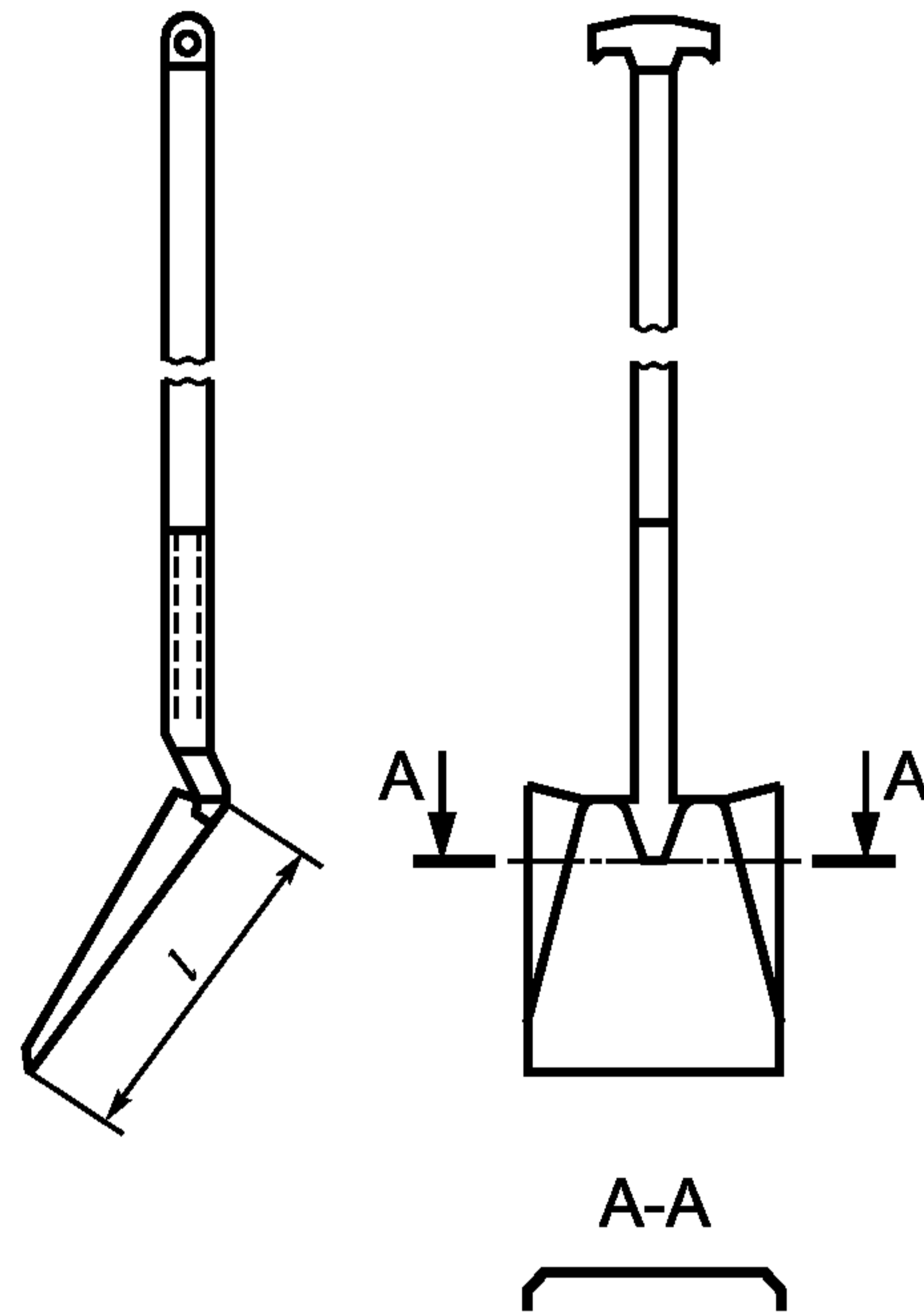
### 7.3 Лопата

Ширина  $W$  лопаты должна быть по крайней мере в 2,5 раза больше номинального верхнего размера частиц материала. Длина  $L$  лопаты должна быть по крайней мере равна  $5,0d$  мм. Лопата должна иметь края, приподнятые настолько, чтобы материал не выпадал во время отбора пробы. Рукоять лопаты должна иметь длину, обеспечивающую безопасность работы с материалом во время отбора пробы. На рисунке 3 изображен образец лопаты.

Объем точечной пробы, отобранной с использованием лопаты, рассчитывают по формуле

$$V_{\text{т.пр.}} = 10^{-6} WL (2d) \quad (4)$$





$l$  — длина совка, А-А — ширина совка

Рисунок 3 — Лопата

#### 7.4 Вилы

Ширина  $W$  ви́л должна составлять приблизительно  $2,5d$  мм. Длина  $L$  ви́л должна быть по крайней мере равной  $5,0d$  мм. Вилы должны иметь частоту зубцов, не допускающую выпадение материала во время отбора пробы. Рукоять ви́л должна иметь длину, обеспечивающую безопасность работы во время отбора пробы. На рисунке 4 изображен образец ви́л.

Объем точечной пробы, отобранной с использованием ви́л, рассчитывают по формуле

$$V = 10^{-6} WL (2d) \quad (5)$$

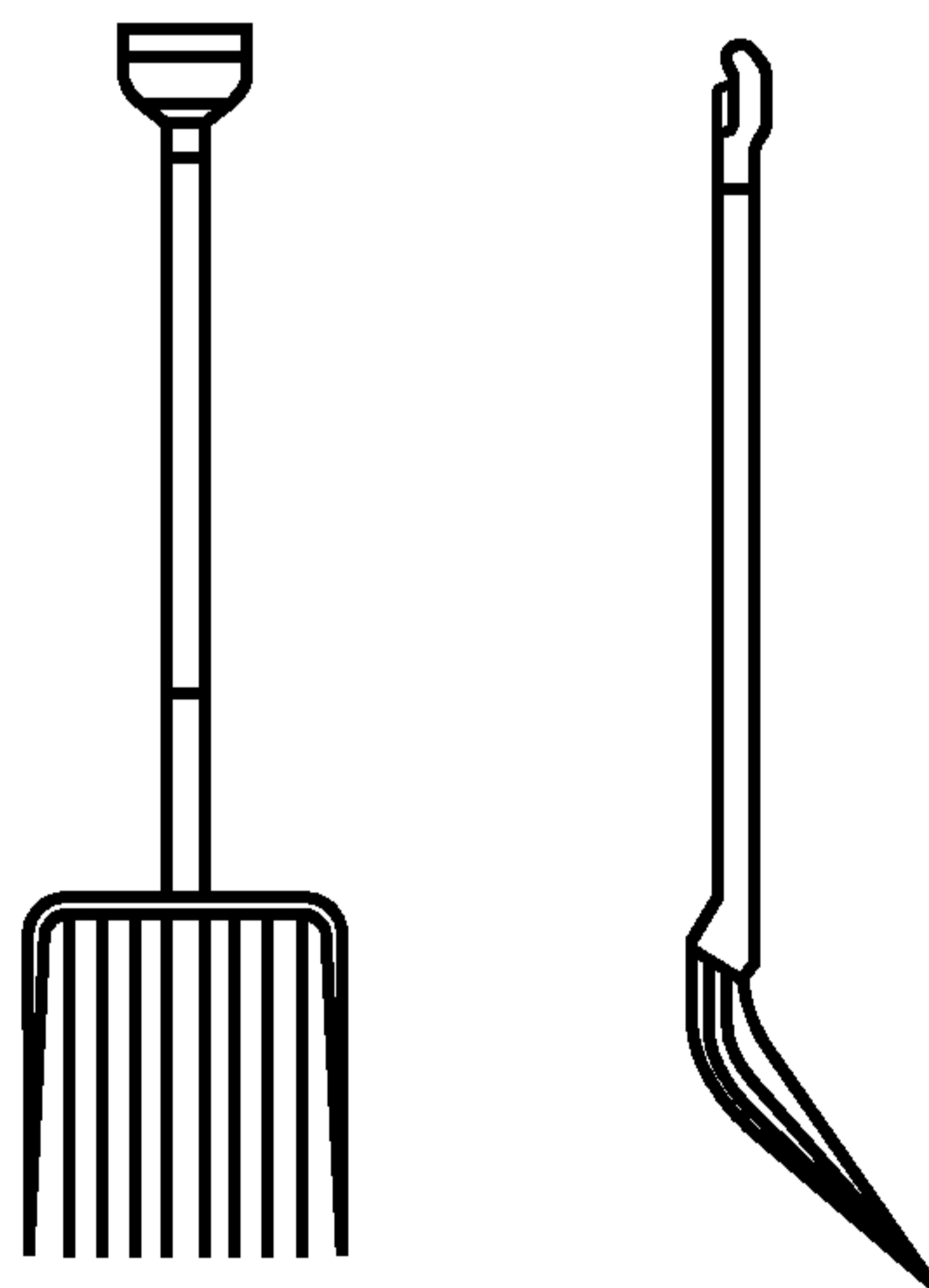


Рисунок 4 — Вилы

### 7.5 Ковш

Могут быть использованы как открытые ковши, так и закрытые. На рисунке 5 изображены образцы ковшей.

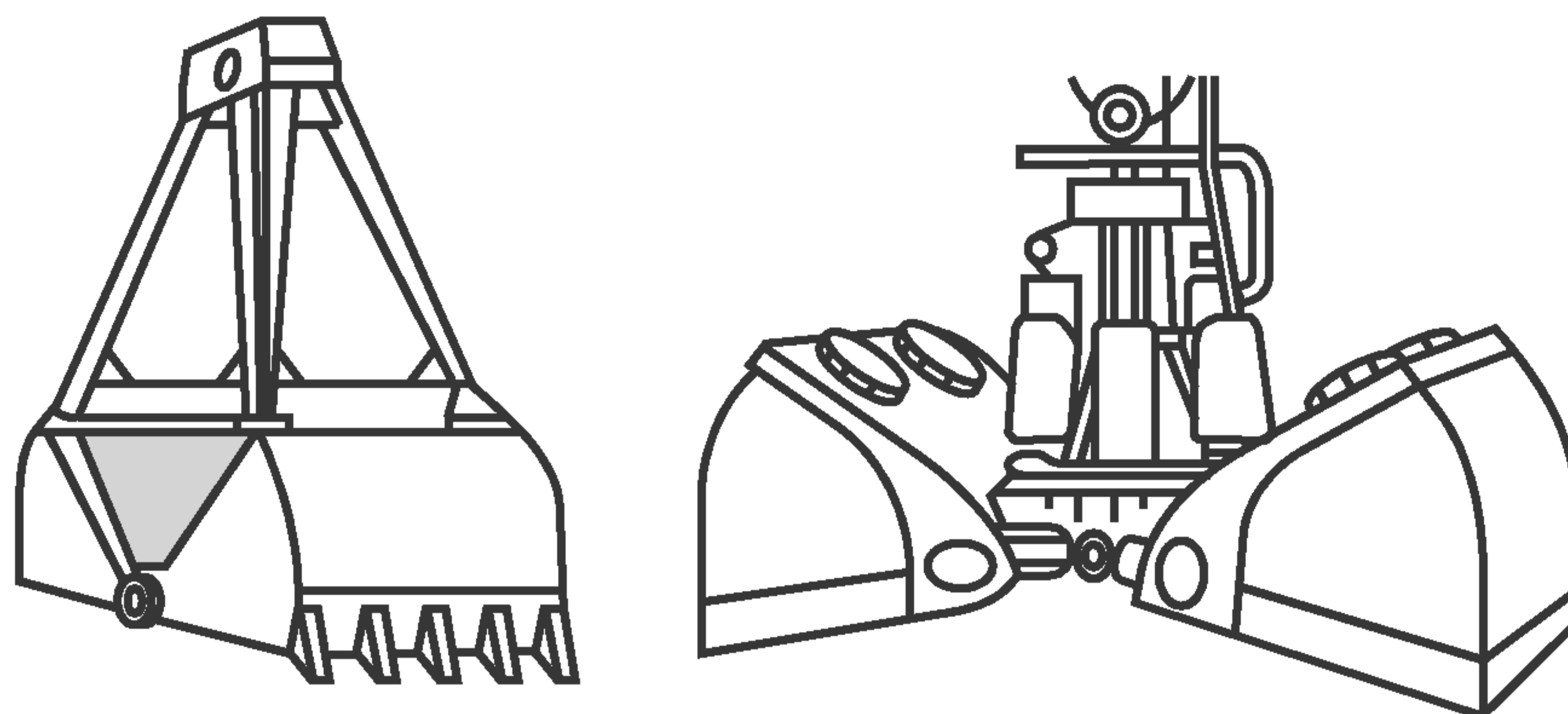


Рисунок 5 — Ковши (открытый и закрытый тип)

### 7.6 Механический зонд

Механические системы могут использоваться для отбора проб из автотранспорта и железнодорожных вагонов. Механические зонды применимы при отборе проб материала с номинальным верхним размером частиц не более 25 мм. Механические зонды используются для предотвращения потери влаги во время отбора проб. Внутренний объем зонда должен превышать номинальный верхний размер материала по крайней мере в три раза.

Оборудование эксплуатируют по инструкции завода-изготовителя. Выбор точки отбора и глубины отбора пробы выполняется произвольно. Механический зонд требует очистки после каждого использования (отбора пробы).

Механические зонды, оснащенные буром, приводят к измельчению крупного материала, поэтому их не следует использовать при определении гранулометрического состава.

### 7.7 Выбор приспособления для отбора проб

Коробы используют при ручном отборе проб из падающего потока частиц материала.

Совки, лопаты или вилы применяются при ручном отборе проб однородного по размеру материала (как описано в разделе 1). Совки и лопаты должны иметь заостренные концы. При использовании вил присутствует риск проваливания мельчайших частиц материала сквозь зубья, поэтому вилы, используемые для отбора проб, должны иметь частоту зубьев, исключающую выпадения сквозь них частиц материала. Любые потери материала влияют на качество отобранной пробы.

Механические зонды не применимы при отборе проб материала с номинальным верхним размером частиц не более 25 мм.

Обоснованность применения приспособлений для отбора проб оценивается по [1].

## 8 Метод отбора проб из штабеля

Содержимое грузового автомобиля должно быть размещено на чистой, твердой поверхности.

Для отбора проб используют совок, лопату или вилы. Для достижения точки отбора проб используют ковш погрузчика, которым извлекают материал из нижних слоев штабеля.

Для определения высоты отбора точечной пробы из штабеля, штабель визуально разделяют на три горизонтальных слоя и берут определенное количество проб из каждого слоя пропорционально общему объему этих слоев. Расстояния между каждой точкой отбора должны быть одинаковыми.

Точечные пробы должны браться не ниже 300 мм от подошвы штабеля.

На рисунке 6 изображены возможные точки отбора проб.

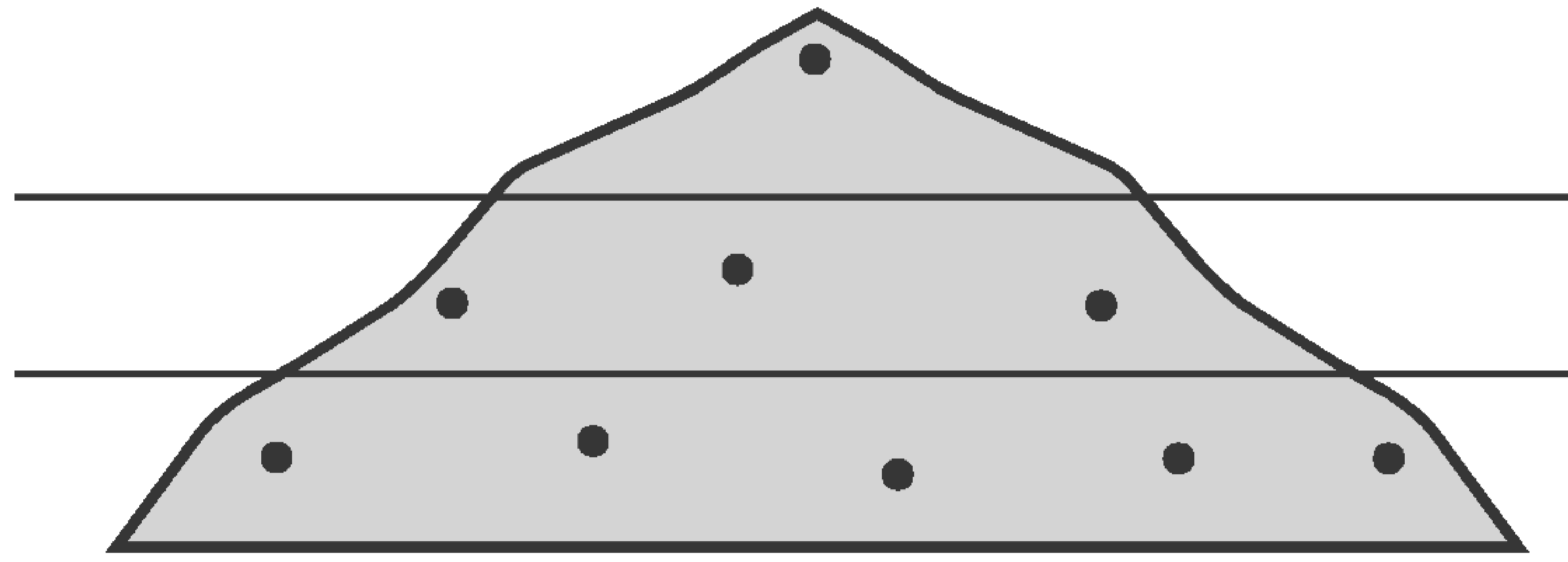


Рисунок 6 — Возможные точки отбора проб

## 9 Метод отбора проб во время погрузки

Для отбора проб используют короб. Короб должен пересекать все поперечное сечение падающего потока материала с постоянной скоростью и двигаться под прямым углом к направлению движения потока материала.

Точечные пробы отбираются из падающего материала через одинаковые интервалы времени.

## 10 Метод отбора проб из бункера

Для отбора проб из бункера используются совки, лопаты, вилы и механические зонды.

Точечные пробы отбирают из точек, расположенных на одинаковом расстоянии друг от друга, по всей структуре материала.

## 11 Подготовка к отбору проб

Точечные пробы без задержки помещают в контейнер для хранения и транспортирования.

Точечные пробы могут быть сокращены путем деления до попадания их в контейнер по одному из методов, описанных в *ГОСТ Р 54212*.

Комбинированная проба может быть разделена на две или более лабораторные пробы по одному из методов, описанных в *разделе 8 ГОСТ Р 54212*.

## 12 Маркировка, хранение и перевозка проб

Образцы следует перевозить в герметичных пластиковых контейнерах.

При перевозке образцов соблюдают следующие условия:

а) Образцы помещают в герметичную упаковку [пластиковые ведра (с крышками) или пластиковые пакеты (закрывающиеся)]. При определении содержания влаги контейнер взвешивают до и после высыхания (т. к. влага может абсорбироваться внутри контейнера).

б) Когда необходимо определить только гранулометрический состав, проба может быть упакована в коробку или другую подходящую упаковку.

в) При использовании прозрачной упаковки образцы должны быть защищены от прямых солнечных лучей.

г) При необходимости сохранения образцов от фальсификации контейнеры опечатывают.

д) Для снижения биологической активности образцы должны быть испытаны в течение 24 ч. В противном случае образцы должны храниться при температуре 5 °С и быть испытаны в течение одной недели. Иначе образец должен быть высушен по *ГОСТ Р 54212*. Если пробы отобраны для определения содержания влаги, то массу, потерянную при высушивании образца, следует зафиксировать и предоставить соответствующие данные вместе с высушенным материалом.

е) Контейнер должен содержать маркировочную надпись, отражающую:

- номер плана отбора проб;
- уникальный идентификационный номер пробы;

## ГОСТ Р 54218—2010

- фамилию и инициалы пробоотборщика;
- дату и время отбора пробы;
- идентификационный номер партии или подпартии.

### **13 Идентификация образцов**

Идентификация образцов проводится по *ГОСТ Р 54187*.

**Приложение ДА  
(справочное)**

**Сведения о соответствии ссылочных национальных и межгосударственных стандартов международным стандартам, использованным в качестве ссылочных в примененном европейском региональном документе**

Таблица ДА.1

Обозначение ссылочного национального стандарта	Степень соответствия	Обозначение и наименование ссылочного европейского регионального стандарта, документа
ГОСТ Р 54186—2010 (ЕН 14774-1:2009)	MOD	ЕН 14774-1:2009 «Биотопливо твердое. Определение содержания влаги высушиванием. Часть 1. Общая влага. Стандартный метод»
ГОСТ Р 54187—2010 (CEN/TS 14779:2005)	MOD	СЕН/ТС 14779:2005 «Биотопливо твердое. Отбор проб. Методы подготовки планов отбора проб и актов отбора проб»
ГОСТ Р 54188—2010 (ЕН 15149-1:2010)	MOD	ЕН 15149-1:2010 «Биотопливо твердое. Определение гранулометрического состава. Часть 1. Метод ситового анализа на плоских ситах с размером отверстий 3,15 мм и более»
ГОСТ Р 54189—2010 (ЕН 15149-2:2010)	MOD	ЕН 15149-2:2010 «Биотопливо твердое. Определение гранулометрического состава. Часть 2. Метод с применением вибрационного сита с размером отверстий 3,15 мм и менее»
ГОСТ Р 54190—2010 (CEN/TS 15149-3:2006)	MOD	СЕН/ТС 15149-3:2006 «Биотопливо твердое. Определение гранулометрического состава. Часть 3. Метод с применением вращающегося сита»
ГОСТ Р 54192—2010 (ЕН 14774-2:2009)	MOD	ЕН 14774-2:2009 «Биотопливо твердое. Определение содержания влаги высушиванием. Часть 2. Общая влага. Ускоренный метод»
ГОСТ Р 54212—2010 (CEN/TS 14780:2005)	MOD	СЕН/ТС 14780:2005 «Биотопливо твердое. Методы подготовки проб»
ГОСТ Р 54219—2010 (ЕН 14588:2010)	MOD	ЕН 14588:2010 «Биотопливо твердое. Терминология. Определение и описание»
<p>Примечание — В настоящей таблице использовано следующее условное обозначение степени соответствия стандартов: - MOD — модифицированные стандарты.</p>		

**Библиография**

- [1] ИСО 13909-8:2001 «Антрацит и кокс. Механический отбор проб. Часть 8. Методы определения систематической погрешности»

УДК 662.6:543.812:006.354

ОКС 75.160.10

A19

ОКП 02 5149

Ключевые слова: биотопливо твердое, отбор проб, общая проба, точечная проба, лабораторная проба, аналитическая проба, партия, автотранспорт

---

Редактор *Н.О. Грач*  
Технический редактор *Н.С. Гришанова*  
Корректор *И.А. Королева*  
Компьютерная верстка *В.И. Грищенко*

Сдано в набор 04.05.2012. Подписано в печать 17.05.2012. Формат 60x84<sup>1</sup>/<sub>8</sub>. Гарнитура Ариал. Усл. печ. л. 1,86.  
Уч.-изд. л. 1,00. Тираж 119 экз. Зак. 463.

---

ФГУП «СТАНДАРТИНФОРМ», 123995 Москва, Гранатный пер., 4.  
[www.gostinfo.ru](http://www.gostinfo.ru) [info@gostinfo.ru](mailto:info@gostinfo.ru)

Набрано во ФГУП «СТАНДАРТИНФОРМ» на ПЭВМ.  
Отпечатано в филиале ФГУП «СТАНДАРТИНФОРМ» — тип. «Московский печатник», 105062 Москва, Лялин пер., 6.