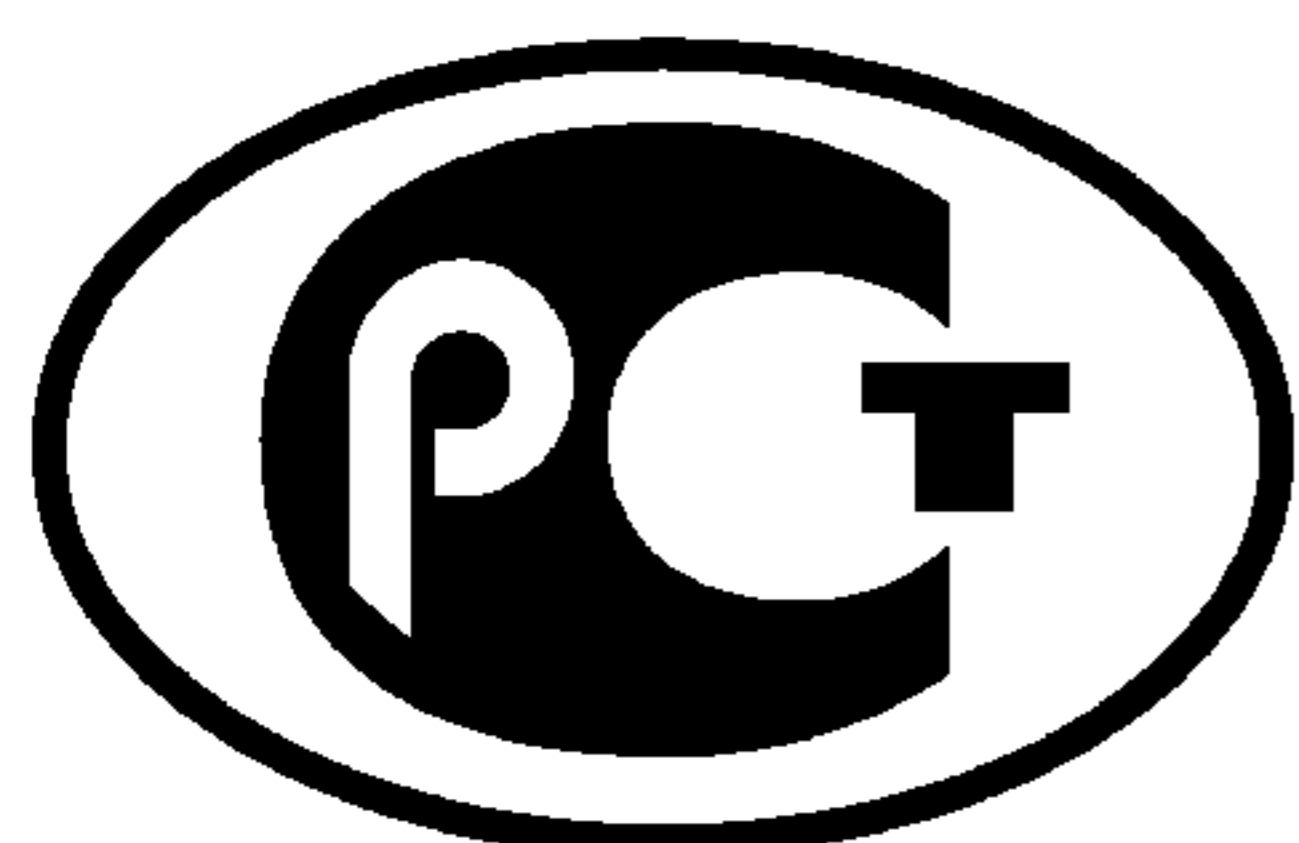

ФЕДЕРАЛЬНОЕ АГЕНТСТВО
ПО ТЕХНИЧЕСКОМУ РЕГУЛИРОВАНИЮ И МЕТРОЛОГИИ



НАЦИОНАЛЬНЫЙ
СТАНДАРТ
РОССИЙСКОЙ
ФЕДЕРАЦИИ

ГОСТ Р
54188—
2010
(EN 15149-1:2010)

БИОТОПЛИВО ТВЕРДОЕ

Определение гранулометрического состава

Часть 1

**Метод ситового анализа на плоских ситах
с размером отверстий 3,15 мм и более**

EN 15149-1:2010

**Solid biofuels — Determination of particle size distribution —
Part 1: Oscillating screen method using sieve apertures of 3,15 mm and above
(MOD)**

Издание официальное



Москва
Стандартинформ
2012

Предисловие

Цели и принципы стандартизации в Российской Федерации установлены Федеральным законом от 27 декабря 2002 г. № 184-ФЗ «О техническом регулировании», а правила применения национальных стандартов Российской Федерации — ГОСТ Р 1.0—2004 «Стандартизация в Российской Федерации. Основные положения»

Сведения о стандарте

1 ПОДГОТОВЛЕН Федеральным государственным унитарным предприятием «Всероссийский научно-исследовательский центр стандартизации, информации и сертификации сырья, материалов и веществ» (ФГУП «ВНИЦСМВ») на основе собственного аутентичного перевода на русский язык европейского регионального стандарта, указанного в пункте 4

2 ВНЕСЕН Техническим комитетом по стандартизации ТК 179 «Твердое минеральное топливо»

3 УТВЕРЖДЕН И ВВЕДЕН В ДЕЙСТВИЕ Приказом Федерального агентства по техническому регулированию и метрологии от 21 декабря 2010 г. № 960-ст

4 Настоящий стандарт является модифицированным по отношению к европейскому региональному стандарту EN 15149-1:2010 «Биотопливо твердое. Определение гранулометрического состава. Часть 1. Метод ситового анализа на плоских ситах с размером отверстий 3,15 мм и более» (EN 15149-1:2010 «Solid biofuels — Determination of particle size distribution — Part 1: Oscillating screen method using sieve apertures of 3,15 mm and above») путем изменения отдельных фраз (слов, значений показателей, ссылок), которые выделены в тексте курсивом

5 ВВЕДЕН ВПЕРВЫЕ

Информация об изменениях к настоящему стандарту публикуется в ежегодно издаваемом информационном указателе «Национальные стандарты», а текст изменений и поправок — в ежемесячно издаваемых информационных указателях «Национальные стандарты». В случае пересмотра (замены) или отмены настоящего стандарта соответствующее уведомление будет опубликовано в ежемесячно издаваемом информационном указателе «Национальные стандарты». Соответствующая информация, уведомление и тексты размещаются также в информационной системе общего пользования — на официальном сайте Федерального агентства по техническому регулированию и метрологии в сети Интернет

© Стандартинформ, 2012

Настоящий стандарт не может быть полностью или частично воспроизведен, тиражирован и распространен в качестве официального издания без разрешения Федерального агентства по техническому регулированию и метрологии

Содержание

1 Область применения	1
2 Нормативные ссылки	1
3 Термины и определения	2
4 Сущность метода	2
5 Оборудование и требования к нему	2
6 Подготовка проб	3
7 Проведение испытания	3
8 Обработка результатов	4
9 Точность метода	5
10 Протокол испытаний	5
Приложение ДА (справочное) Сведения о соответствии ссылочных национальных стандартов европейским региональным стандартам, использованным в качестве ссылочных в примененном европейском региональном стандарте	6

Введение

Определение гранулометрического состава проводят тремя методами, которые установлены соответственно в стандартах: ГОСТ Р 54188, ГОСТ Р 54189 и ГОСТ Р 54190.

ГОСТ Р 54188 устанавливает эталонный метод определения ситового состава образцов топлива с номинальным верхним размером частиц 3,15 мм и более.

ГОСТ Р 54189 устанавливает эталонный метод определения ситового состава образцов топлива с номинальным верхним размером частиц 3,15 мм и менее.

ГОСТ Р 54190 устанавливает инновационные методы, снижающие степень завышения процентного содержания частиц тонких фракций. Так как в настоящее время этот метод малодоступен, он предлагается для исследовательских целей, а также для использования в процедурах управления качеством, в ходе которых требования к качеству с применением данного метода определяются поставщиком и потребителем на двусторонней основе.

П р и м е ч а н и е — Номинальный верхний размер определяют как размер ячейки сита, через которую проходит по крайней мере 95 % массы материала.

БИОТОПЛИВО ТВЕРДОЕ

Определение гранулометрического состава

Часть 1

Метод ситового анализа на плоских ситах с размером отверстий 3,15 мм и более

Solid biofuels. Determination of particle size distribution.
Part 1. Oscillating screen method using sieve apertures of 3,15 mm and above

Дата введения — 2012—07—01

1 Область применения

Настоящий стандарт устанавливает метод определения гранулометрического состава твердого биотоплива с использованием ручного отсева или с применением механического устройства на плоских ситах с отверстиями сеток 3,15 мм и более.

Метод предназначен только для гранулированного биотоплива, которое было искусственно измельчено (большинство видов древесного топлива) либо изначально существует в виде природных гранул (например, оливковые косточки, ореховая скорлупа, зерно и др.).

Стандарт распространяется на прессованное и непрессованное биотопливо с номинальным верхним размером частиц 3,15 мм и более (например, щепа, измельченное топливо, оливковые косточки и др.).

2 Нормативные ссылки

В настоящем стандарте использованы нормативные ссылки на следующие стандарты:

ГОСТ Р 54186—2010 (ЕН 14774-1:2009) Биотопливо твердое. Определение содержания влаги высушиванием. Часть 1. Общая влага. Стандартный метод

ГОСТ Р 54187—2010 (CEN/TS 14779:2005) Биотопливо твердое. Отбор проб. Общие требования

ГОСТ Р 54189—2010 (ЕН 15149-2:2010) Биотопливо твердое. Определение гранулометрического состава. Часть 2. Метод с применением вибрационного сита с размером отверстий 3,15 мм и менее

ГОСТ Р 54190—2010 (CEN/TS 15149-3:2006) Биотопливо твердое. Определение гранулометрического состава. Часть 3. Метод с применением вращающегося сита

ГОСТ Р 54192—2010 (ЕН 14774-2:2009) Биотопливо твердое. Определение содержания влаги высушиванием. Часть 2. Общая влага. Ускоренный метод

ГОСТ Р 54212—2010 (CEN/TS 14780:2005) Биотопливо твердое. Методы подготовки проб

ГОСТ Р 54217—2010 (CEN/TS 14778-1:2005) Биотопливо твердое. Отбор проб. Часть 1. Методы отбора проб

ГОСТ Р 54218—2010 (CEN/TS 14778-2:2005) Биотопливо твердое. Отбор проб. Часть 2. Методы отбора проб зернистых материалов, перевозимых грузовыми автомобилями

ГОСТ Р 54219—2010 (ЕН 14588:2010) Биотопливо твердое. Термины и определения

ГОСТ Р 54220—2010 (ЕН 14961-1:2010) Биотопливо твердое. Технические характеристики и классы топлива. Часть 1. Общие требования

Примечание — При пользовании настоящим стандартом целесообразно проверить действие ссылочных стандартов в информационной системе общего пользования — на официальном сайте Федерального

агентства по техническому регулированию и метрологии в сети Интернет или по ежегодно издаваемому информационному указателю «Национальные стандарты», который опубликован по состоянию на 1 января текущего года, и по соответствующим ежемесячно издаваемым информационным указателям, опубликованным в текущем году. Если ссылочный стандарт заменен (изменен), то при пользовании настоящим стандартом следует руководствоваться заменяющим (измененным) стандартом. Если ссылочный стандарт отменен без замены, то положение, в котором дана ссылка на него, применяется в части, не затрагивающей эту ссылку.

3 Термины и определения

В настоящем стандарте применены термины и определения по ГОСТ Р 54219, а также следующий термин с соответствующим определением:

3.1 **номинальный верхний размер:** Размер ячейки сита, через которое проходит по крайней мере 95 % массы материала.

4 Сущность метода

Метод основан на ручном или механическом просеивании материала через горизонтальные колеблющиеся сита и рассортировке его частиц по классам крупности в убывающей последовательности.

5 Оборудование и требования к нему

5.1 Сита

Набор сит с ячейками круглой или прямоугольной формы с минимальной эффективной площадью просеивания 1200 см². Количество сит и размеры отверстий сит должны выбираться в зависимости от крупности испытуемого образца материала.

Рама сита должна иметь высоту, позволяющую вместить образец и обеспечивающую свободное перемещение образца в процессе просеивания.

Примечания

1 Для материалов с номинальным предельным размером менее 10 мм допускается применение сит с эффективной площадью менее 1200 см².

2 Рекомендуется использовать сита с отверстиями диаметром 3,15, 16, 45 и 63 мм, если целью испытания является определение соответствия образца требованиям ГОСТ Р 54220. Для более точного распределения частиц по размерам и во избежание преобладания одной из фракций рекомендуется добавить в набор 8-мм сито. Для дальнейшей сортировки по размерам частиц фракции, прошедшей последнее сито (менее 3,15 мм), по ГОСТ Р 54189.

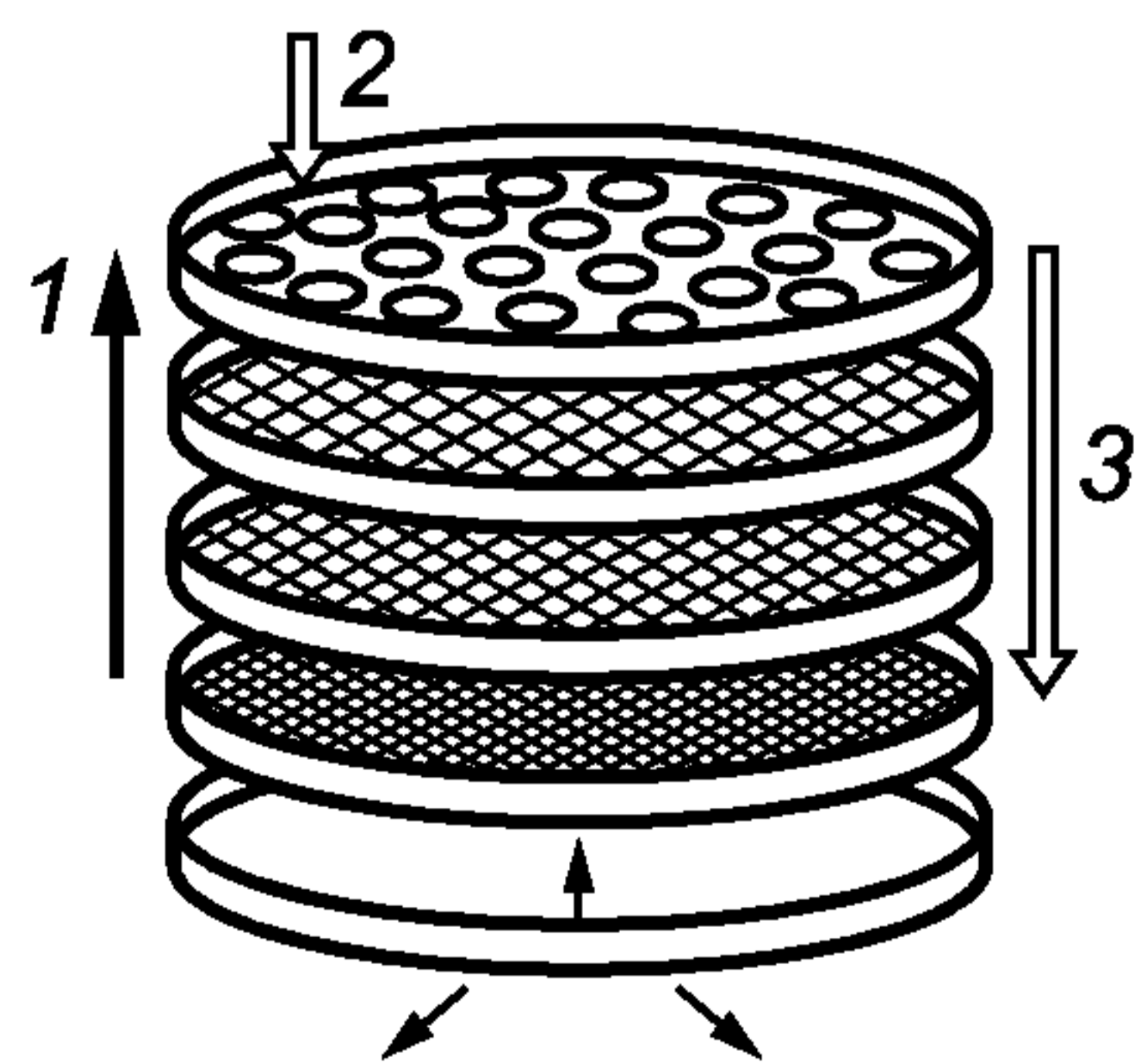
5.2 Сборный лоток

Для сбора материала, проходящего через сита, необходим сборный лоток достаточного размера.

5.3 Механическое оборудование

Если используется механическое устройство для просеивания (грохот), его колебания должны быть направлены в горизонтальной плоскости (в одном или двух направлениях) с частотой колебаний, соответствующей типу испытуемого материала. Принципиальный чертеж механического грохота приведен на рисунке 1.

Примечание — Следует помнить, что слишком низкая частота колебаний может привести к неполному разделению частиц. Минимальная частота колебаний может быть определена предварительными испытаниями.



1 — направление увеличения диаметра отверстий; 2 — загрузка испытуемого материала;
3 — направление движения материала

Рисунок 1 — Принцип операции просеивания

5.4 Весы

Весы, позволяющие измерять массу образца, подлежащего просеиванию, с точностью до 0,1 г.

6 Подготовка проб

6.1 Объем выборки

Для определения гранулометрического состава минимальный объем испытуемого образца должен быть не менее 8 л и должен быть отобран в соответствии с ГОСТ Р 54217, ГОСТ Р 54218 и ГОСТ Р 54187. Для биотоплива мелких классов, где 100 % частиц проходят через сито с отверстиями диаметром 45 мм, допускается уменьшение выборки до объема не менее 4 л.

Примечание — Образец для проведения просеивания включает в себя собственно материал для определения его гранулометрического состава и массовую долю содержания влаги.

В зависимости от размера сит испытуемый образец может быть разделен на несколько частей (подвыборок), которые просеивают последовательно, одна за другой. Размер образца должен быть таким, чтобы высота наполнения верхнего сита никогда не превышала 5 см. Процедура последовательного просеивания применяется также в тех случаях, если обрабатывается выборка, превышающая по объему упомянутые выше 8 л.

6.2 Подготовка проб

Содержание влаги в пробе для просеивания должно быть менее 20 % в целях предотвращения слипания частиц или потери влаги в процессе просеивания. При необходимости образцы должны быть предварительно высушены. Сушка осуществляется в соответствии с ГОСТ Р 54212.

Примечание — Предварительной сушкой влажность образца для испытаний приводят в равновесие с влажностью окружающей атмосферы по ГОСТ Р 54212.

Содержание влаги в материале для просеивания определяют на отдельной подвыборке в соответствии с процедурами, описанными в ГОСТ Р 54186 или ГОСТ Р 54192. Содержание влаги должно определяться и записываться одновременно с определением распределения частиц по размерам.

7 Проведение испытания

7.1 Ручное просеивание

Сито с наибольшим диаметром отверстий помещают на сборный лоток. Взвешивают испытуемый образец с точностью до 0,1 г. Распределяют образец или его часть (подвыборку) ровным слоем на сите и начинают просеивание. Просеивать следует до тех пор, пока наблюдается прохождение частиц через сито, затем процедуру следует прекратить.

Примечания

1 При использовании сит меньшей площади для удобства можно просеивать одновременно на двух или больше ситах.

Частицы, прошедшие через сито, собирают в сборный лоток. Распределяют содержимое сборного лотка ровным слоем по ситам с меньшим диаметром отверстий и повторяют операцию. После просеивания материала через сито с наименьшим диаметром отверстий взвешивают содержимое каждого из сит и сборного лотка с точностью до 0,1 г и записывают полученные данные по схеме в соответствии с таблицей 1. В случае, когда частица застревает в отверстии сита, ее следует извлечь и добавить к фракции, которая остается на этом сите (как если бы она не прошла в отверстие).

2 Необходимо избегать потерю частиц с экранов сит. Это может быть достигнуто путем герметизации промежутков между лотками и использованием верхней крышки.

Все частицы размером более 100 мм (максимальный размер) должны быть вручную отсортированы в одну фракцию или более, независимо от того, с какого сита или сборного лотка они были собраны.

3 Во многих случаях полезно определить размер самой крупной частицы (максимальный размер) и записать его по схеме в соответствии с таблицей 1. Информация о самой длинной частице может быть необходима для вычисления среднего размера частиц или для иллюстрации результатов кумулятивной кривой распределения по размерам.

4 В процессе определения гранулометрического состава методом просеивания некоторые из тонких частиц, которые по длине превышают диаметр отверстия, пройдут сито и смешаются с частицами меньшей по размеру фракции. Большинство из этих частиц должны оставаться в этой фракции. Лишь частицы, длина которых превыша-

ет 100 мм (максимальный размер), должны быть отсортированы вручную независимо от того, с какого из сборных лотков они были собраны.

При необходимости проведения определения фракционного состава частиц, которые прошли наименьшее по диаметру отверстий сита, испытание выполняют по ГОСТ Р 54189.

7.2 Механическое просеивание

Собирают и приводят в действие механическое просеивающее устройство с ситами соответствующего размера (площади) с последовательно убывающими размерами ячеек, заканчивающееся сборным лотком. Взвешивают образец с точностью до 0,1 г. Распределяют образец (подвыборку) ровным слоем на верхнем сите и начинают операцию просеивания. Операция просеивания должна продолжаться в течение 15 мин.

Примечания

1 Следует учитывать, что более длительное время просеивания может привести к истиранию и искусственному увеличению доли мелких фракций.

Взвешивают материал, оставшийся на каждом из сит и в сборном лотке, с точностью до 0,1 г и записывают полученные данные по схеме в соответствии с таблицей 1. В случае, когда частица застревает в отверстии сита, ее следует извлечь и добавить к фракции, которая остается на этом сите (как если бы она не прошла в отверстие).

2 Следует избегать потери частиц с экранов сит. Это может быть сделано путем герметизации промежутков между лотками и использованием верхней крышки.

Все частицы размером более 100 мм (максимальный размер) должны быть вручную отсортированы в одну фракцию или более независимо от того, с какого сита или сборного лотка они были собраны.

3 Во многих случаях полезно определить размер крупнейшей частицы (максимальный размер) и записать его по схеме, соответствующей таблице 1. Информация о самой длинной частице может быть необходимой для вычисления среднего размера частиц или для иллюстрации результатов кумулятивной кривой распределения по размерам.

4 В процессе классификации по размеру методом просеивания некоторые из тонких частиц, которые по длине превышают диаметр отверстия, пройдут сито и смешаются с частицами меньшей по размеру фракции. Большинство из этих частиц должны оставаться в этой фракции. Лишь частицы, длина которых превышает 100 мм (максимальный размер), должны быть отсортированы вручную, независимо от того, с какого из сборных лотков они были собраны.

При определении фракционного состава частиц, которые прошли наименьшее по диаметру отверстий сита, испытание проводят по ГОСТ Р 54189.

8 Обработка результатов

Результат определения отдельных классов крупности выражают в процентах от общей массы всех фракций. Если испытуемый образец просеивают отдельными подвыборками, массы соответствующих фракций, полученные в проведенных определениях, должны быть сложены перед расчетом общей доли каждого класса крупности, как показано в таблице 1.

Т а б л и ц а 1 — Результаты анализа гранулометрического состава

Тип сита	Фракция, мм	(1) Масса фракции в образце 1, г	(2) Масса фракции в образце 2, г	(3) Масса фракции в образце 3, г (добавьте графы, если требуется)	(4) Общая масса фракции в графах 1, 2 и 3 (или больше), г	(5) Массовая доля фракции, % (от общей массы пробы в графе 4)
Ручная сортировка	Вписать					
Ручная сортировка	Вписать					
1-е сито (63 мм)	63—100					
2-е сито (45 мм)	45—63					
3-е сито (16 мм)	15—45					
4-е сито (8 мм)	8—16					
5-е сито (3,15 мм)	3,15—8					
Сборный лоток (поддон)	Менее 3,15					
Общая масса всех фракций	Все					100 %

Прочие данные:

Общая масса испытуемого образца, г	
Кол-во частиц, превышающих по длине, мм	
Кол-во частиц, превышающих по длине, мм	
Длина самой длинной частицы, мм (если требуется)	
Разница между общей массой пробы и общей массой всех фракций (графа 4) в процентах от общей массы испытуемого образца	
Массовая доля влаги в испытанном образце, %	

Разница между общей массой пробы и общей массой всех фракций, в соответствии с таблицей, не должна превышать 2 %. Большие различия могут возникать из-за потери частиц образца или их застревания в ячейках сит, или в связи с изменением массовой доли влаги в процессе испытаний. В этом случае причины отклонений должны быть исследованы, а испытание должно быть проведено повторно. В случае если повторное испытание невозможно или результаты повторного испытания также дают неприемлемое отклонение, это должно быть отражено в отчете.

9 Точность метода

Из-за различной природы твердых биотоплив, охватываемых настоящим стандартом, не представляется возможным на данном этапе установить предел погрешности (повторяемость и воспроизводимость) для данного метода испытаний.

10 Протокол испытаний

Протокол испытаний должен включать, как минимум, следующую информацию:

- название лаборатории и дату проведения испытания;
- идентификацию товара или исследуемого образца;
- номер настоящего стандарта;
- сведения о том, какая операция просеивания (ручная или механическая) применялась;
- любое отступление в процессе испытаний от настоящего стандарта;
- условия и наблюдения, например необычные наблюдения во время проведения испытаний, которые могут повлиять на результат;
- результаты испытаний, как показано в таблице 1;
- если расхождение между общей массой пробы и общей массой всех фракций в процентах от общей массы пробы, как указано в таблице 1 (графа 4), было превышено более чем на 2,0 %, это должно быть обязательно отмечено в протоколе испытаний.

Приложение ДА
(справочное)

**Сведения о соответствии ссылочных национальных стандартов
европейским региональным стандартам, использованным в качестве
ссылочных в примененном европейском региональном стандарте**

Т а б л и ц а ДА.1

Обозначение ссылочного национального стандарта	Степень соответствия	Обозначение и наименование ссылочного европейского регионального стандарта, документа
ГОСТ Р 54186—2010 (ЕН 14774-1:2009)	MOD	ЕН 14774-1:2009 «Биотопливо твердое. Определение содержания влаги высушиванием. Часть 1. Общая влага. Стандартный метод»
ГОСТ Р 54187—2010 (СЕН/ТС 14779:2005)	MOD	СЕН/ТС 14779:2005 «Биотопливо твердое. Отбор проб. Методы подготовки планов отбора проб и актов отбора проб»
ГОСТ Р 54189—2010 (ЕН 15149-2:2010)	MOD	ЕН 15149-2:2010 «Биотопливо твердое. Определение гранулометрического состава. Часть 2. Метод с применением вибрационного сита с размером отверстий 3,15 мм и менее»
ГОСТ Р 54190—2010 (СЕН/ТС 15149-3:2006)	MOD	СЕН/ТС 15149-3:2006 «Биотопливо твердое. Определение гранулометрического состава. Часть 3. Метод с применением вращающегося сита»
ГОСТ Р 54192—2010 (ЕН 14774-2:2009)	MOD	ЕН 14774-2:2009 «Биотопливо твердое. Определение содержания влаги высушиванием. Часть 2. Общая влага. Ускоренный метод»
ГОСТ Р 54212—2010 (СЕН/ТС 14780:2005)	MOD	СЕН/ТС 14780:2005 «Биотопливо твердое. Методы подготовки проб»
ГОСТ Р 54217—2010 (СЕН/ТС 14778-1:2005)	MOD	СЕН/ТС 14778-1:2005 «Биотопливо твердое. Отбор проб. Часть 1. Методы отбора проб»
ГОСТ Р 54218—2010 (СЕН/ТС 14778-2:2005)	MOD	СЕН/ТС 14778-2:2005 «Биотопливо твердое. Отбор проб. Часть 2. Методы отбора проб зернистых материалов, перевозимых грузовыми автомобилями»
ГОСТ Р 54219—2010 (ЕН 14588:2010)	MOD	ЕН 14588:2010 «Биотопливо твердое. Терминология. Определение и описание»
ГОСТ Р 54220—2010 (ЕН 14961-1:2010)	MOD	ЕН 14961-1:2010 «Биотопливо твердое. Технические характеристики и классы топлива. Часть 1. Общие требования»
<p>П р и м е ч а н и е — В настоящей таблице использовано следующее условное обозначение степени соответствия стандартов: - MOD — модифицированные стандарты.</p>		

УДК 662.6:543.812:006.354

ОКС 75.160.10

A19

ОКП 02 5149

Ключевые слова: биотопливо твердое, гранулометрический состав, ситовой анализ, плоские сита, методы определения

Редактор *М.Р. Холодкова*
Технический редактор *В.Н. Прусакова*
Корректор *Е.Д. Дульнева*
Компьютерная верстка *И.А. Налейкиной*

Сдано в набор 22.03.2012. Подписано в печать 16.04.2012. Формат 60 × 84 $\frac{1}{8}$. Гарнитура Ариал.
Усл. печ. л. 1,40. Уч.-изд. л. 0,85. Тираж 104 экз. Зак. 341.

ФГУП «СТАНДАРТИНФОРМ», 123995 Москва, Гранатный пер., 4.
www.gostinfo.ru info@gostinfo.ru
Набрано во ФГУП «СТАНДАРТИНФОРМ» на ПЭВМ.
Отпечатано в филиале ФГУП «СТАНДАРТИНФОРМ» — тип. «Московский печатник», 105062 Москва, Лялин пер., 6.