

ТИПОВЫЕ КОНСТРУКЦИИ, ИЗДЕЛИЯ И УЗЛЫ ЗДАНИЙ И СООРУЖЕНИЙ

СЕРИЯ 1.832-7

ПАНЕЛИ С ДЕРЕВЯННЫМ КАРКАСОМ  
ДЛЯ СТЕН СЕЛЬСКОХОЗЯЙСТВЕННЫХ ЗДАНИЙ

ВЫПУСК 1

ПАНЕЛИ ДЛИНОЙ ДО 3<sup>м</sup> С АСБЕСТОЦЕМЕНТНЫМИ ОБШИВКАМИ

РАБОЧИЕ ЧЕРТЕЖИ

15510  
ЦЕНА ~~3-58~~

ЦЕНТРАЛЬНЫЙ ИНСТИТУТ ТИПОВОГО ПРОЕКТИРОВАНИЯ  
ГОССТРОЯ СССР

Москва, А-445, Смольная ул., 22

Сдано в печать 1979 г.

Заказ № 5295 Тираж 2100 экз.

ТИПОВЫЕ КОНСТРУКЦИИ, ИЗДЕЛИЯ И УЗЛЫ ЗДАНИЙ И СООРУЖЕНИЙ

СЕРИЯ 1.832-7

ПАНЕЛИ С ДЕРЕВЯННЫМ КАРКАСОМ  
ДЛЯ СТЕН СЕЛЬСКОХОЗЯЙСТВЕННЫХ ЗДАНИЙ

ВЫПУСК 1

ПАНЕЛИ ДЛИНОЙ ДО 3<sup>м</sup> С АСБЕСТОЦЕМЕНТНЫМИ ОБШИВКАМИ  
РАБОЧИЕ ЧЕРТЕЖИ

ГИПРОНИСЕЛЬХОЗ

ГЛ.ИНЖ.ИН-ТА

*Лукьянов* Лукьянов М.М.

НАЧ.ОТДЕЛА НИСК

*Котов* Котов И.Н.

ГЛ.ИНЖ.ОТД.

*Кацман* Кацман М.Я.

ГЛ.СПЕЦ.ОТД.

*Герцева* Герцева Э.С.

ЦНИИСК им. Кучеренко

ЗАМ. ДИРЕКТОРА *Чистяков* ЧИСТЯКОВ А.М.

ЗАВ. ОТДЕЛЕНИЕМ *Насонов* НАСОНОВ В.Н.

ЗАВ. ЛАБОРАТ. *Пицкеаль* ПИЦКЕАЛЬ Л.Н.

ЦНИИЭПСельстрой

ЗАМ. ДИРЕКТОРА *Ануфриев* АНУФРИЕВ Л.Н.

ЗАВ. ЛАБОРАТ. *Муравьев* МУРАВЬЕВ Ю.А.

РУК. СЕКТОРА *Бенц* БЕНЦ В.А.

УТВЕРЖДЕНЫ И ВВЕДЕНЫ В ДЕЙСТВИЕ С 1.10.78г.  
Письмо ОТДЕЛА ТИПОВОГО ПРОЕКТИРОВАНИЯ И ОРГАНИЗАЦИИ ПРОЕКТНО-ИЗЫСКАТЕЛЬСКИХ РАБОТ ГОССТРОЯ СССР  
№2/3-187 от 27.04.78г.



СОДЕРЖАНИЕ

№ п.п.	Обозначение	Наименование	Стр.
1.	I.832-7-I-000000ПЗ	Поисковая записка	3-6
2.	I.832-7-I-000000ТБ	Таблица для подбора толщин утеплителя	7
3.	I.832-7-I-000000ИН	Горизонтальная разрезка стен. Номенклатура панелей	8
4.	I.832-7-I-0000002Н	Вертикальная разрезка стен. Номенклатура панелей	9 10
5.	I.832-7-I-010000	Панель длиной 3 м, толщиной 152 и 182 мм, рядовая	11
6.	I.832-7-I-011000	Каркас ДК1+ДК6	12
7.	I.832-7-I-011001	Ребро продольное	13
8.	I.832-7-I-011002	Ребро поперечное	13
9.	I.832-7-I-011003	Ребро поперечное	14
10.	I.832-7-I-011004	Планка	14
11.	I.832-7-I-020000	Панель длиной 3 м, толщиной 202 и 232 мм, рядовая	15
12.	I.832-7-I-021000	Каркас ДК7+ДК12	16
13.	I.832-7-I-030000	Панель длиной 3 м, высотой 0,9 м, рядовая с вентиляционным отверстием	17
14.	I.832-7-I-031000	Каркас ДК13+ДК16	18
15.	I.832-7-I-040000	Панель длиной 3 м, высотой 1,5 м, рядовая с вентиляционным отверстием	19
16.	I.832-7-I-041000	Каркас ДК17+ДК20	20
17.	I.832-7-I-041000СБ	Каркас ДК17+ДК20. Сборочный чертеж	21

НАЧ.ОТД.	КОТОВ			1.832-7-1-000000С	Лит.	Лист	Листов
ГЛ.ИНЖ.ОТД.	КАЦМАН				Р	1	3
ГЛ.СПЕЦ.	ГЕРЦЕВА		21/II-77		СОДЕРЖАНИЕ		
				МСХ СССР ГИПРОНИСЕЛЬХОЗ г. Москва			

№ п.п.	Обозначение	Наименование	Стр.
18.	I.832-7-I-000100	Петля для подъема	21
19.	I.832-7-I-041100	Ребро поперечное	22
20.	I.832-7-I-050000	Панель длиной 1,5 м, толщиной 152 и 182 мм, рядовая	23
21.	I.832-7-I-051000	Каркас ДК21+ДК26	24
22.	I.832-7-I-051001	Ребро поперечное	25
23.	I.832-7-I-090005	Наличник	25
24.	I.832-7-I-060000	Панель длиной 1,5 м, толщиной 202 и 232 мм, рядовая	26
25.	I.832-7-I-061000	Каркас ДК27+ДК32	27
26.	I.832-7-I-070000	Панель длиной 1,5 м, толщиной 152 и 182 мм, рядовая с вентиляционным отверстием	28
27.	I.832-7-I-071000	Каркас ДК33+ДК38	29
28.	I.832-7-I-071000СБ	Каркас ДК33+ДК38. Сборочный чертеж	30
29.	I.832-7-I-081000	Каркас ДК39+ДК44	30
30.	I.832-7-I-081000СБ	Каркас ДК39+ДК44. Сборочный чертеж	31
31.	I.832-7-I-080000	Панель длиной 1,5 м, толщиной 202 и 232 мм, рядовая с вентиляционным отверстием	32
32.	I.832-7-I-090000	Панель длиной 1,5 м, толщиной 152 и 182 мм, рядовая с оконным блоком	33
33.	I.832-7-I-090003	Наличник	34
34.	I.832-7-I-090000СБ	Панель длиной 1,5 м, толщиной 152 и 182 мм, рядовая с оконным блоком. Сборочный чертеж	35
35.	I.832-7-I-091000	Каркас ДК45+ДК50	36
36.	I.832-7-I-091100	Ребро поперечное	37

				1.832-7-1-000000С			Лист
							2



№ п.п.	Обозначение	Наименование	Стр.
37.	I.832-7-I-1000000	Панель длиной 1,5 м, толщиной 202 и 232 мм, рядовая с оконным блоком	38-39
38.	I.832-7-I-09004	Наличник	39
39.	I.832-7-I-100000СБ	Панель длиной 1,5 м, толщиной 202 и 232 мм, рядовая с оконным блоком. Сборочный чертеж	40
40.	I.832-7-I-101000	Каркас ДК51+ДК56	41
41.	I.832-7-I-101100	Ребро поперечное	42
42.	I.832-7-I-110000	Панель длиной 1,5 м, толщиной 152 и 182 мм, рядовая с дверным блоком	43-44
43.	I.832-7-I-110002	Костыль	44
44.	I.832-7-I-110000СБ	Панель длиной 1,5 м, толщиной 152 и 182 мм, рядовая с дверным блоком. Сборочный чертеж	45
45.	I.832-7-I-111000	Каркас ДК57+ДК62	46
46.	I.832-7-I-111100	Ребро поперечное	47
47.	I.832-7-I-120000	Панель длиной 1,5 м, толщиной 202 и 232 мм, рядовая с дверным блоком	48-49
48.	I.832-7-I-110003	Слив	49
49.	I.832-7-I-120000СБ	Панель длиной 1,5 м, толщиной 202 и 232 мм, рядовая с дверным блоком. Сборочный чертеж	50
50.	I.832-7-I-121000	Каркас ДК63+ДК68	51
51.	I.832-7-I-121100	Ребро поперечное	52
52.	I.832-7-I-000001	Обшивка	53
53.	I.832-7-I-000002	Обшивка	54

I.832-7-I-000000С Лист 3

ПОЯСНИТЕЛЬНАЯ ЗАПИСКА

I. Общая часть

I.1. Настоящий выпуск содержит рабочие чертежи утепленных вентилируемых стеновых панелей с деревянным каркасом и обшивками из плоских асбестоцементных листов.

Панели предназначены для одноэтажных сельскохозяйственных зданий с горизонтальной и вертикальной разрезкой стен, эксплуатируемых в районах с нормативным скоростным напором ветра до 45 кг/м<sup>2</sup>.

I.2. В выпуске приведены чертежи глухих панелей и панелей с отверстиями для пропуска вентиляционного оборудования зданий. Для вертикальной разрезки стен предусмотрены также панели с оконными и дверными блоками.

I.3. Панели могут применяться в зданиях с относительной влажностью воздуха внутри помещений не более 75%.

I.4. Конструкции могут применяться в районах с расчетной зимней температурой наиболее холодных суток не ниже -50°C.

I.5. Панели, в случае глубокой огнезащитной пропитки деревянного каркаса, относятся к категории труднотгораемых конструкций (предел огнестойкости 0,50 часа). При отсутствии огнезащитной обработки панели относятся к категории сгораемых.

I.6. Марки панелей в конкретном проекте подбираются в зависимости от разрезки стен и требуемой толщины утеплителя. Из условия размещения плит утеплителя предусмотрены панели 4-х размеров по толщине.

I.7. Требуемая минимально-необходимая толщина утеплителя в зависимости от расчетной температуры наружного воздуха в районе строительства и температурно-влажностных условий эксплуатации помещений принимается по таблице на стр.7

I.8. Панели и их элементы должны быть защищены от агрессивного воздействия среды в соответствии с требованиями главы СНиП П-28-73 "Защита строительных конструкций от коррозии", "Инструкции

НАЧ.ОТД.	КОТОВ			1.832-7-I-000000 ПЗ
ГЛ.ИНЖ.ОТД.	КАЦМАН			
ГЛ.СПЕЦ.	ГЕРЦЕВА	21.7.78		
ПОЯСНИТЕЛЬНАЯ ЗАПИСКА				Лит. Р
				Лист 1
				Листов 6
				ИСО СССР
				ГИПРОНИСЕЛЬХОЗ
				г. Москва



по проектированию асбестоцементных конструкций" (СН 265-77) и "Технических условий на применение деревянных клееных, асбестоцементных и металлических конструкций в сельском строительстве, а также средств защиты от температурно-влажностного режима". /Москва, Стройиздат, 1974 г./.

1.9. Узлы стен с применением панелей по рабочим чертежам данного выпуска приведены в серии 2.830-1 вып.4.

Стены должны проектироваться с таким расчетом, чтобы низ панелей (верх цоколя) располагался не менее чем на 300 мм выше уровня чистого пола

1.10. В животноводческих зданиях при необходимости защиты стен от механических повреждений рекомендуется устраивать ограждения в виде перил или кирпичной кладки на определенную высоту.

## 2. Конструкция и расчет панелей.

2.1. Панели состоят из деревянного каркаса, двух обшивок и утеплителя. Между внутренней обшивкой и утеплителем предусмотрен сплошной пароизоляционный слой.

2.2. Каркас выполняется из досок, соединяемых между собой в углах с помощью сквозного шипа и клея. Как вариант допускается бесклеевое соединение досок "вполдерева" на шурупах. Остальные соединения элементов каркаса выполняются на гвоздях.

2.3. Обшивки выполняются из плоских асбестоцементных листов, которые крепятся к каркасу шурупами с потайной головкой. При этом, наружная обшивка крепится к доскам, прибитым к вертикальным ребрам каркаса. В результате этого в панелях образуется воздушное пространство для их вентиляции.

2.4. В качестве утеплителя применяются полужесткие минераловатные плиты на синтетическом связующем по ГОСТ 9573-72<sup>X</sup> с объемным весом 100-125 кг/м<sup>3</sup>.

2.5. Пароизоляция панелей может выполняться из полиэтиленовой пленки толщиной 0,2 мм по ГОСТ 10354-73 или из одного слоя рубероида марки РМ-350 по ГОСТ 10923-76.

2.6. Панели запроектированы в соответствии с требованиями глав СНиП П-А.10-71 "Строительные конструкции и основания. Основные положения проектирования", СНиП П-6-74 "Нагрузки и воздействия", СНиП П-В.4-71 "Деревянные конструкции. Нормы проектирования", СНиП П-А.7-71 "Строительная теплотехника. Нормы проектирования",

1.832-7 - 1 - 000 000 ПЗ

Лист

2

а также "Инструкции по проектированию асбестоцементных конструкций" (СН 265-77).

При проектировании учтены указания ЦНИИСК<sup>а</sup> им.Кучеренко (письмо от 9.12.77 г. за № 5-6974).

2.7. Панели рассчитаны на нагрузки от собственного веса и ветра. Скоростной напор ветра принят 45 кг/м<sup>2</sup>.

При расчете панелей с отверстиями не учитывалась нагрузка от вентиляционного оборудования, которое должно устанавливаться на самостоятельные конструкции.

## 3. Указания по изготовлению панелей

3.1. Панели должны изготавливаться в заводских условиях с соблюдением требований нормативных документов и технических условий.

3.2. Деревянный каркас должен изготавливаться из пиломатериалов хвойных пород (сосна, ель) по ГОСТ 8486-66, удовлетворяющих требованиям, предъявляемым к элементам II категории в соответствии с главой СНиП П-В.4-71 "Деревянные конструкции. Нормы проектирования". Деревянные элементы каркаса должны быть антисептированы.

Каркасы панелей, отнесенных к категориям трудногорюемых конструкций, должны быть подвергнуты глубокой огнезащитной пропитке.

3.3. Клей для склеивания элементов каркасов следует принимать в соответствии с указаниями главы СНиП П-В.4-71, табл.7.

3.4. При соединении элементов каркаса шурупами не допускается растрескивание древесины. Шурупы рекомендуется завинчивать через отверстия, заранее просверленные в одном из элементов.

3.5. Плоские асбестоцементные листы обшивок должны удовлетворять требованиям ГОСТ 18124-75 "Листы асбестоцементные плоские". Обшивки могут изготавливаться из непрессованных листов толщиной 10 мм или прессованных - толщиной 8 мм. В районах с температурой наружного воздуха наиболее жарких и холодных суток соответственно выше +30°C и ниже -40°C следует применять только прессованные листы.

3.6. Для крепления асбестоцементных листов к каркасу применяются оцинкованные шурупы А4х40 по ГОСТ 1145-70<sup>\*</sup> с потайной головкой. Толщина цинкового покрытия должна быть не менее 40 мк.

1.832-7 - 1 - 000 000 ПЗ

Лист

3

15510 5



3.7. Отверстия под шурупы в асбестоцементных листах рассверливаются диаметром 5 мм и должны быть раззенкованы на высоту головки шурупа.

3.8. Плиты утеплителя должны плотно прилегать к деревянному каркасу и друг к другу. При укладке нескольких слоев утеплителя стыки между плитами должны располагаться вразбежку.

Для удержания утеплителя от осадки и смещения предусмотрены деревянные прижимные планки, которые должны втапливаться в утеплитель. Рекомендуемые сечения прижимных планок приведены в таблице

Воздушное пространство между утеплителем и наружной обшивкой не должно быть засорено.

3.9. Отклонения размеров панелей от проектных не должны превышать:

- по длине  $\pm 10$  мм
- по ширине  $\pm 6$  мм
- по толщине  $\pm 3$  мм
- по разности диагоналей  $\pm 10$  мм
- отклонение по плоскости и пропеллерность не более 15 мм

3.10. Размер пароизоляционного слоя должен быть равен размеру внутренней обшивки. Пароизоляция в пределах панели должна быть непрерывной. Отдельные полотна пароизоляционных материалов следует надежно склеивать (с соответствующей нахлесткой) или сваливать.

#### 4. Складирование, транспортирование и монтаж панелей

4.1. При хранении, транспортировании и монтаже панелей должны соблюдаться требования главы СНиП Ш-В.7-69 "Деревянные конструкции. Правила производства и приемки монтажных работ" и других нормативных документов и технических условий.

4.2. Панели должны храниться и транспортироваться в кассетах в рабочем положении с опиранием на нижние ребра каркаса в местах расположения вертикальных ребер каркаса.

4.3. Не допускается обрасывание панелей, резкие толчки при погрузке и выгрузке, а также наклон панели в сторону наружной обшивки.

1.832-7-1-000 000 ПЗ

Лист

4

4.4. При хранении и транспортировании панели должны быть защищены от воздействия атмосферных осадков.

4.5. Подъем панелей осуществляется с помощью монтажных петель, которые после установки панели отгибаются в плоскость стыка панелей, либо снимаются.

4.6. При монтаже панелей следует строго следить за тем, чтобы воздушное пространство, предназначенное для их вентиляции, располагалось у наружной стороны стен.

4.7. Для обеспечения требуемой величины зазора в горизонтальном стыке панелей применяются деревянные или асбестоцементные прокладки.

#### 5. Маркировка панелей

5.1. Марки панелей обозначаются шифром, который наносится несмываемой краской на торцевой поверхности каждой панели.

5.2. Шифр состоит из буквенных и цифровых индексов. Буквенные индексы перед цифрами обозначают:

- ПС - панель стеновая,
- А - обшивка асбестоцементная,
- Д - каркас деревянный.

Первая цифра характеризует условно номинальную высоту панелей:

- |             |             |
|-------------|-------------|
| 1 - 600 мм  | 4 - 2400 мм |
| 2 - 900 мм  | 5 - 2700 мм |
| 3 - 1500 мм | 6 - 3000 мм |

Вторая цифра характеризует условно толщину панели в зависимости от высоты ребер каркаса:

- |                              |
|------------------------------|
| 1 - при высоте ребра 100 мм, |
| 2 - " " - 130 мм,            |
| 3 - " " - 150 мм,            |
| 4 - " " - 180 мм             |

Буквы, следующие через дефис за цифрами, означают специфические различия панелей:

- В - с отверстием вентиляционным,
- О - с оконным блоком,
- Д - с дверным блоком.

1.832-7-1-000 000 ПЗ

Лист

5



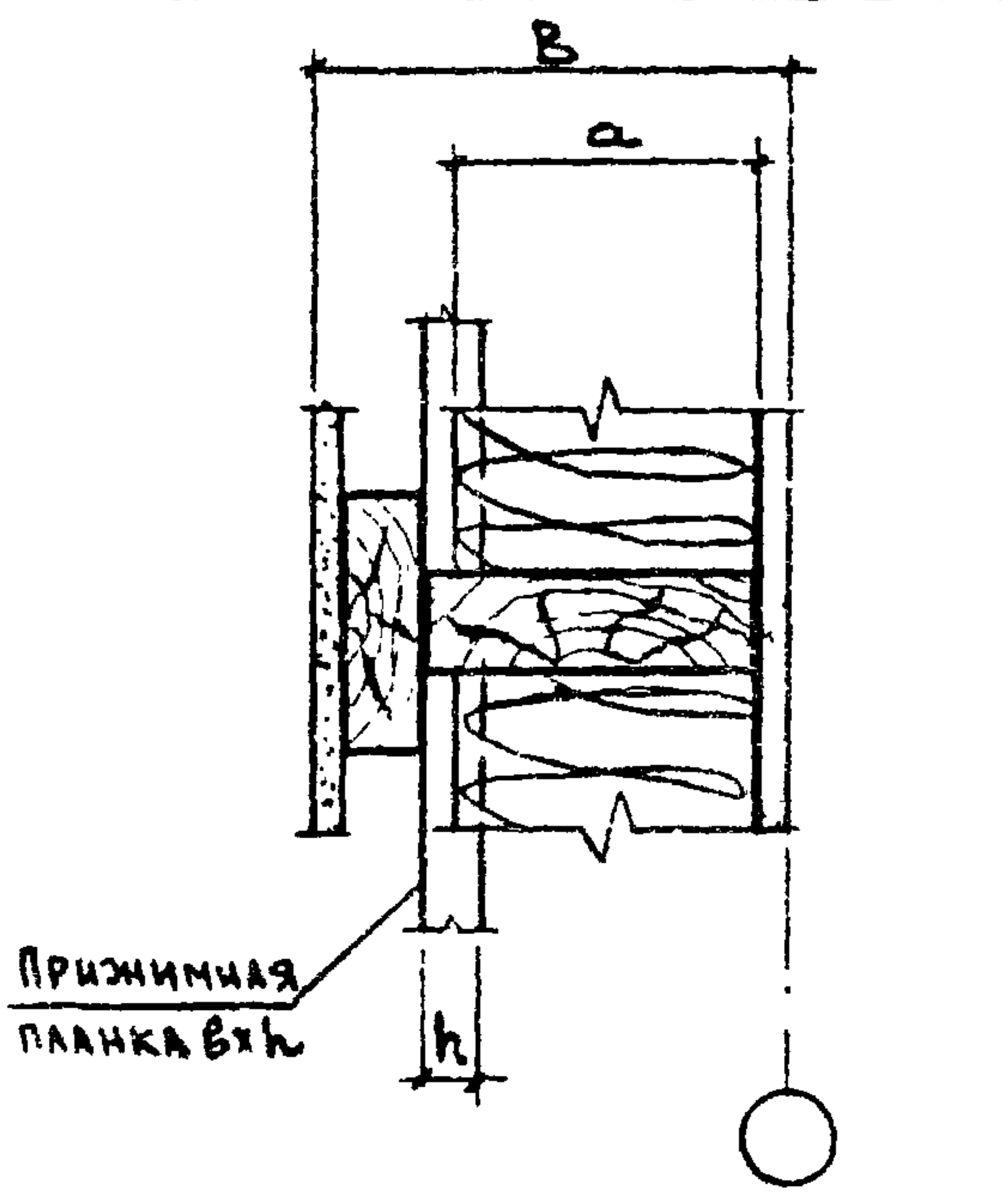
5.3. В маркировке панелей настоящего выпуска опущен индекс, отражающий толщину утеплителя. В марках панелей, приводимых в конкретных проектах зданий, толщина утеплителя в сантиметрах проставляется в конце марки через черточку.

5.4. Пример маркировки:

Марка ПСАД-42-В-II означает: панель стеновая с асбестоцементными обшивками и деревянным каркасом; с номинальной высотой 2,4 м; с высотой ребра каркаса 130 мм; с вентиляционным отверстием; с толщиной утеплителя 110 мм.

Рекомендуемые сечения прижимных планок

Таблица

	Толщина панели В мм	Толщина утеплителя а мм	Сечение прижимной планки	
			б мм	н мм
	152	60	32	50
		80	32	32
	182	100	20	200
		110	32	32
	202	130	20	20
		150	32	32
232	160	32	32	
	180	20	20	

КОНСТРУКЦИЯ ПАНЕЛЕЙ ПРИНЯТА ПО АВТОРСКОМУ СВИДЕТЕЛЬСТВУ НА ЗАЯВКУ № 2518808 / 29-33 ОТ 11.08.77г.

1.832 -7.1.000 000 ПЗ

АИСТ

6



КОЭФФИЦИЕНТ ТЕПЛОТДАЧИ ВНУТРЕННЕЙ ПОВЕРХНОСТИ	ТОЛЩИНА УТЕПЛИТЕЛЯ ММ	ПРИВЕДЕННОЕ СОПРОТИВЛЕНИЕ ТЕПЛОПЕРЕДАЧЕ М <sup>2</sup> Ч <sup>0</sup> С/ККАЛ	ОТНОСИТЕЛЬНАЯ ВЛАЖНОСТЬ ВОЗДУХА В ПОМЕЩЕНИИ $\Psi$ %																ПРИМЕЧАНИЕ
			60				65				70				75				
			РАСЧЕТНАЯ ТЕМПЕРАТУРА ВОЗДУХА В ПОМЕЩЕНИИ $t_b$ °С																
			0-8	12	16	20	24	0-8	12	16	20	24	0-8	12	16	20	24	0-8	
РАСЧЕТНАЯ ЗИМНЯЯ ТЕМПЕРАТУРА НАРУЖНОГО ВОЗДУХА $t_n$ °С																			

$\alpha_b = 7,5$ ККАЛ М <sup>2</sup> Ч <sup>0</sup> С	60	1,04	-29	-26	-23	-20	-18	-24	-20	-18	-14	-12	-18	-15	-12	-	-	-13	-	-	-	-
	80	1,31	-38	-35	-33	-30	-28	-31	-28	-25	-22	-20	-24	-21	-18	-15	-12	-18	-15	-12	-	-
	100	1,57	-46	-44	-42	-40	-38	-38	-35	-33	-31	-28	-30	-28	-25	-22	-20	-23	-20	-17	-14	-11
	110	1,71	-	-	-	-45	-43	-42	-40	-37	-35	-33	-34	-31	-29	-26	-24	-26	-23	-20	-17	-15
	130	1,99	-	-	-	-	-	-	-	-46	-44	-42	-41	-38	-36	-33	-31	-31	-29	-26	-24	-21
	150	2,27	-	-	-	-	-	-	-	-	-	-	-	-45	-43	-41	-39	-37	-34	-32	-30	-27
	160	2,40	-	-	-	-	-	-	-	-	-	-	-	-	-	-45	-43	-39	-37	-35	-33	-31
	180	2,68	-	-	-	-	-	-	-	-	-	-	-	-	-	-	-	-45	-43	-41	-39	-36

$\alpha_b = 10,0$ ККАЛ М <sup>2</sup> Ч <sup>0</sup> С	60	1,04	-41	-39	-36	-34	-32	-34	-31	-28	-26	-23	-27	-24	-21	-18	-15	-20	-17	-14	-11	-
	80	1,28	-	-	-	-	-45	-44	-41	-39	-36	-34	-35	-32	-30	-27	-25	-26	-23	-21	-18	-15
	100	1,55	-	-	-	-	-	-	-	-	-47	-46	-43	-41	-38	-36	-34	-33	-30	-28	-26	-23
	110	1,69	-	-	-	-	-	-	-	-	-	-	-	-45	-43	-41	-39	-36	-34	-32	-30	-27
	130	1,97	-	-	-	-	-	-	-	-	-	-	-	-	-	-	-	-44	-42	-40	-38	-35
	150	2,25	-	-	-	-	-	-	-	-	-	-	-	-	-	-	-	-	-	-48	-46	-44
	160	2,38	-	-	-	-	-	-	-	-	-	-	-	-	-	-	-	-	-	-	-	-48

1. В качестве утеплителя приняты полужесткие минераловатные плиты на синтетическом связующем (ГОСТ 9573-72\*) с объемным весом 100-125 кг/м<sup>3</sup> и расчетным коэффициентом теплопроводности  $\lambda = 0,054$  ккал/мч<sup>0</sup>С, с учетом увеличения указанного коэффициента теплопроводности на 20% в соответствии с примечанием 2 к таблице 1 приложения 2 главы СНиП-А.7-71 «Строительная теплотехника Нормы проектирования».

2. Подбор толщины утеплителя в панелях стен при удельном заполнении помещений животными 80 кг живого веса на 1 м<sup>2</sup> пола и менее производится при коэффициенте теплоотдачи внутренней поверхности стен  $\alpha_b = 7,5$  ккал/м<sup>2</sup>ч<sup>0</sup>С; при удельном заполнении помещений животными более 80 кг живого веса на 1 м<sup>2</sup> пола - при коэффициенте теплоотдачи внутренней поверхности стен  $\alpha_b = 10$  ккал/м<sup>2</sup>ч<sup>0</sup>С.

3. Толщина утеплителя в панелях стен подбирается таким образом, чтобы фактические значения средних расчетных температур наружного воздуха наиболее холодной пятидневки (графа 18 таблицы I главы СНиП-А.6-72 «Строительная климатология и геофизика») были не ниже величин расчетных зимних температур наружного воздуха, указанных в таблице

4. Предельные значения расчетных зимних температур наружного воздуха определены из условия невыпадения конденсата на внутренней поверхности панелей стен в местах теплопроводных включений (стыков и ребер каркаса).

5. Величины приведенного сопротивления теплопередаче даны для подсчета теплопотерь и учитывают сопротивление теплоотдаче внутренней поверхности панели  $R_b = 0,133$  м<sup>2</sup>ч<sup>0</sup>С/ккал (для  $\alpha_b = 7,5$  ккал/м<sup>2</sup>ч<sup>0</sup>С) и наружной поверхности панели ( $R_n = 0,10$  м<sup>2</sup>ч<sup>0</sup>С/ккал).

6. При проектировании объектов для строительства в районах со среднемесячной температурой наружного воздуха июля 20°С и выше толщина утеплителя в панелях должна быть скорректирована согласно расчету на теплоустойчивость ограждающих конструкций в соответствии с требованиями пп 3.2-3.5 главы СНиП-А.7-71.

Зав. сект.	Рунов А. А.	<i>[Подпись]</i>
Зав. сект.	Бенц В. А.	<i>[Подпись]</i>

1.832-7-1000007Б

ТАБЛИЦА ДЛЯ ПОДБОРА ТОЛЩИН УТЕПЛИТЕЛЯ.

Лит.	Лист	Листов
Р		1
Минсельстрой СССР ЦНИЭП сельстрой г. АРЕНБЕРКА		



№ № п/п	Эскиз	МАРКА ПАНЕЛИ	ГАБАРИТНЫЕ РАЗМЕРЫ ММ			ТОЛЩИНА УТЕПЛИ- ТЕЛЯ ММ	РАСХОД МАТЕРИАЛОВ			ВЕС ПАНЕЛИ КГС	НАЗНАЧЕ- НИЕ ПАНЕЛИ	ОБОЗНА- ЧЕНИЕ
			В	Н	Л		ДРЕВЕСИНА М <sup>3</sup>	ЛИСТЫ АСБ.-ЦЕМ. М <sup>2</sup>	ПЛИТЫ МИ- НЕРАЛОВАТ- НЫЕ, М <sup>3</sup>			
1		ПСАД - 11	152	570	2970	60 ÷ 100	0,040	3,4	0,14	110	ПАНЕЛЬ РАДОВАЯ	1.832 - 7 - 1 - 010000 1.832 - 7 - 1 - 020000
2		ПСАД - 12	182			110 ÷ 130	0,050		0,18	120		
3		ПСАД - 13	202			140 ÷ 150	0,056		0,24	130		
4		ПСАД - 14	232			160 ÷ 180	0,066		0,25	140		
5		ПСАД - 21	152	870		60 ÷ 100	0,050	5,2	0,22	160		
6		ПСАД - 22	182			110 ÷ 130	0,060		0,29	175		
7		ПСАД - 23	202			140 ÷ 150	0,068		0,33	190		
8		ПСАД - 24	232			160 ÷ 180	0,078		0,40	200		
9		ПСАД - 31	152	1470		60 ÷ 100	0,068	8,7	0,39	260		
10		ПСАД - 32	182			110 ÷ 130	0,080		0,51	290		
11		ПСАД - 33	202			140 ÷ 150	0,090		0,59	300		
12		ПСАД - 34	232			160 ÷ 180	0,103		0,70	320		
13		ПСАД - 21-В	152	870	60 ÷ 100	0,050	3,8	0,16	130	ПАНЕЛЬ РАДОВАЯ С ВЕНТИЛЯЦИОННЫМ ОТВЕРСТИЕМ	1.832 - 7 - 1 - 030000	
14		ПСАД - 22-В	182		110 ÷ 130	0,060		0,21	140			
15		ПСАД - 23-В	202		140 ÷ 150	0,068		0,24	150			
16		ПСАД - 24-В	232		160 ÷ 180	0,078		0,29	160			
17		ПСАД - 31-В	152	1470	60 ÷ 100	0,079	7,5	0,32	230	ПАНЕЛЬ РАДОВАЯ С ВЕНТИЛЯЦИОННЫМ ОТВЕРСТИЕМ	1.832 - 7 - 1 - 040000	
18		ПСАД - 32-В	182		110 ÷ 130	0,094		0,42	260			
19		ПСАД - 33-В	202		140 ÷ 150	0,107		0,49	270			
20		ПСАД - 34-В	232		160 ÷ 180	0,122		0,58	290			

1. ПОКАЗАТЕЛИ ДАНЫ ПРИ ЛИСТАХ АСБЕСТОЦЕМЕНТНЫХ  $\delta=10$ ММ И НАИ-  
БОЛЬШЕЙ ТОЛЩИНЕ УТЕПЛИТЕЛЯ, РАВНОЙ ВЫСОТЕ РЕБЕР КАРКАСА
2. МАРКИ ПАНЕЛЕЙ УКАЗАНЫ БЕЗ ИНДЕКСОВ, ХАРАКТЕРИЗУЮ -  
ЩИХ ТОЛЩИНУ УТЕПЛИТЕЛЯ.

НАЧ. ОТД.	КОТОВ	КАЦМАН	КАЦМАН	1.832-7-1-000004 Н
ГЛ. ИНЖ. ОТД.	КАЦМАН	КАЦМАН	КАЦМАН	
ГЛ. СПЕЦ.	ГЕРЦЕВА	ГЕРЦЕВА	ГЕРЦЕВА	
ИНЖЕНЕР	ЕПАНЕШНИКОВ	ЕПАНЕШНИКОВ	ЕПАНЕШНИКОВ	
ПРОВЕРИЛ	ГЕРЦЕВА	ГЕРЦЕВА	ГЕРЦЕВА	21/12-79
ГОРИЗОНТАЛЬНАЯ РАЗРЕЗКА СТЕН. НОМЕНКЛАТУРА ПАНЕЛЕЙ.				ЛИТ. ЛИСТ ЛИСТОВ Р 1 1
				МСХ-СССР ГИПРОНИСЕЛЬХОЗ Г. МОСКВА

15510 9

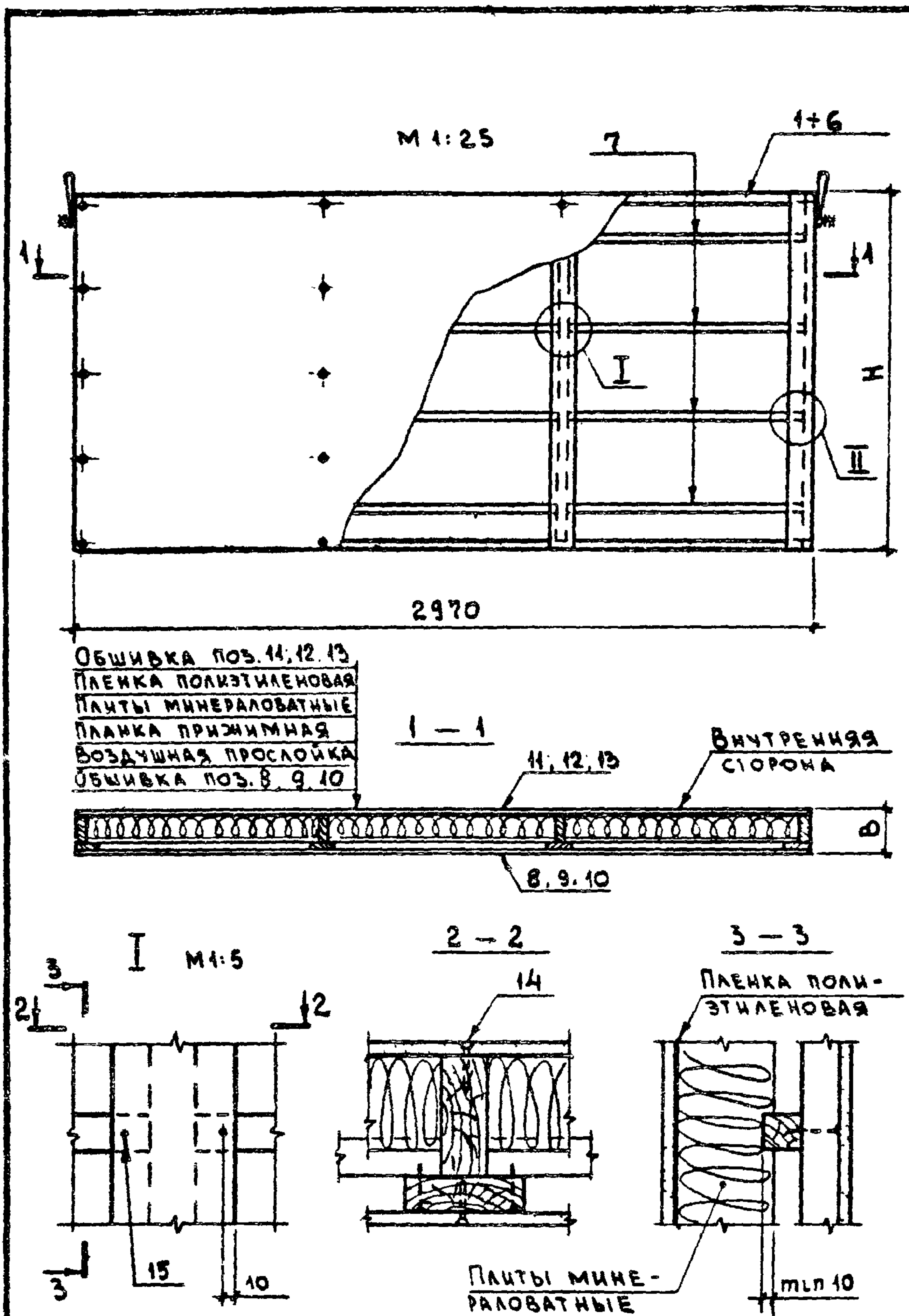






1	2	3	4	5	6	7	8	9	10	11	12	13	10
25		ПСАД-41-О	152	2370	1470	60 ÷ 100	0,108	3,7	0,15	180	ПАНЕЛЬ ПРАВАЯ С ОКОННЫМ БЛОКОМ	1.832-7-1-090 000 1.832-7-1-100 000	
26		ПСАД-42-О	182			110 ÷ 130	0,127		0,19	200			
27		ПСАД-43-О	202			140 ÷ 150	0,138		0,22	210			
28		ПСАД-44-О	232	160 ÷ 180		0,161	0,26	220					
29		ПСАД-51-О	152	2670		60 ÷ 100	0,115	4,7	0,19	210			
30		ПСАД-52-О	182			110 ÷ 130	0,134		0,24	230			
31		ПСАД-53-О	202			140 ÷ 150	0,145		0,28	240			
32		ПСАД-54-О	232	160 ÷ 180		0,172	0,34	250					
33		ПСАД-61-О	152	2970		60 ÷ 100	0,120	5,5	0,23	240			
34		ПСАД-62-О	182			110 ÷ 130	0,139		0,30	250			
35		ПСАД-63-О	202			140 ÷ 150	0,152		0,35	270			
36		ПСАД-64-О	232			160 ÷ 180	0,179		0,41	280			
37		ПСАД-41-Д	152	2710	1470	60 ÷ 100	0,138	1,5	0,03	180	ПАНЕЛЬ ПРАВАЯ С АБЕДНЫМ БЛОКОМ	1.832-7-1-110 000 1.832-7-1-120 000	
38		ПСАД-42-Д	182			110 ÷ 130	0,161		0,04	200			
39		ПСАД-43-Д	202			140 ÷ 150	0,176		0,05	210			
40		ПСАД-44-Д	232	160 ÷ 180		0,203	0,06	230					
41		ПСАД-51-Д	152	3010		60 ÷ 100	0,145	2,4	0,07	210			
42		ПСАД-52-Д	182			110 ÷ 130	0,172		0,10	230			
43		ПСАД-53-Д	202			140 ÷ 150	0,187		0,11	240			
44		ПСАД-54-Д	232	160 ÷ 180		0,218	0,14	260					
45		ПСАД-61-Д	152	3310		60 ÷ 100	0,152	3,3	0,12	240			
46		ПСАД-62-Д	182			110 ÷ 130	0,179		0,15	260			
47		ПСАД-63-Д	202			140 ÷ 150	0,198		0,18	270			
48		ПСАД-64-Д	232			160 ÷ 180	0,229		0,21	300			





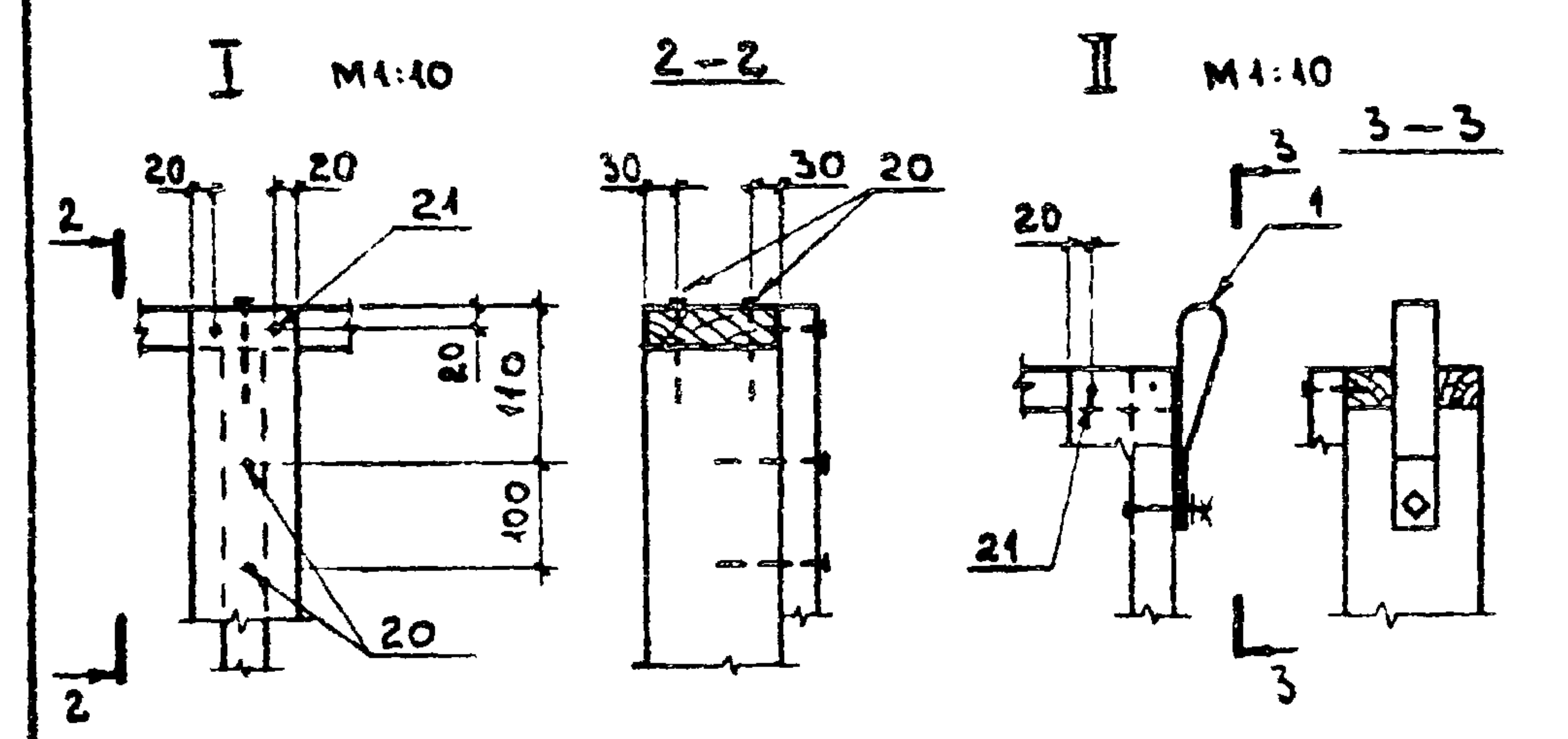
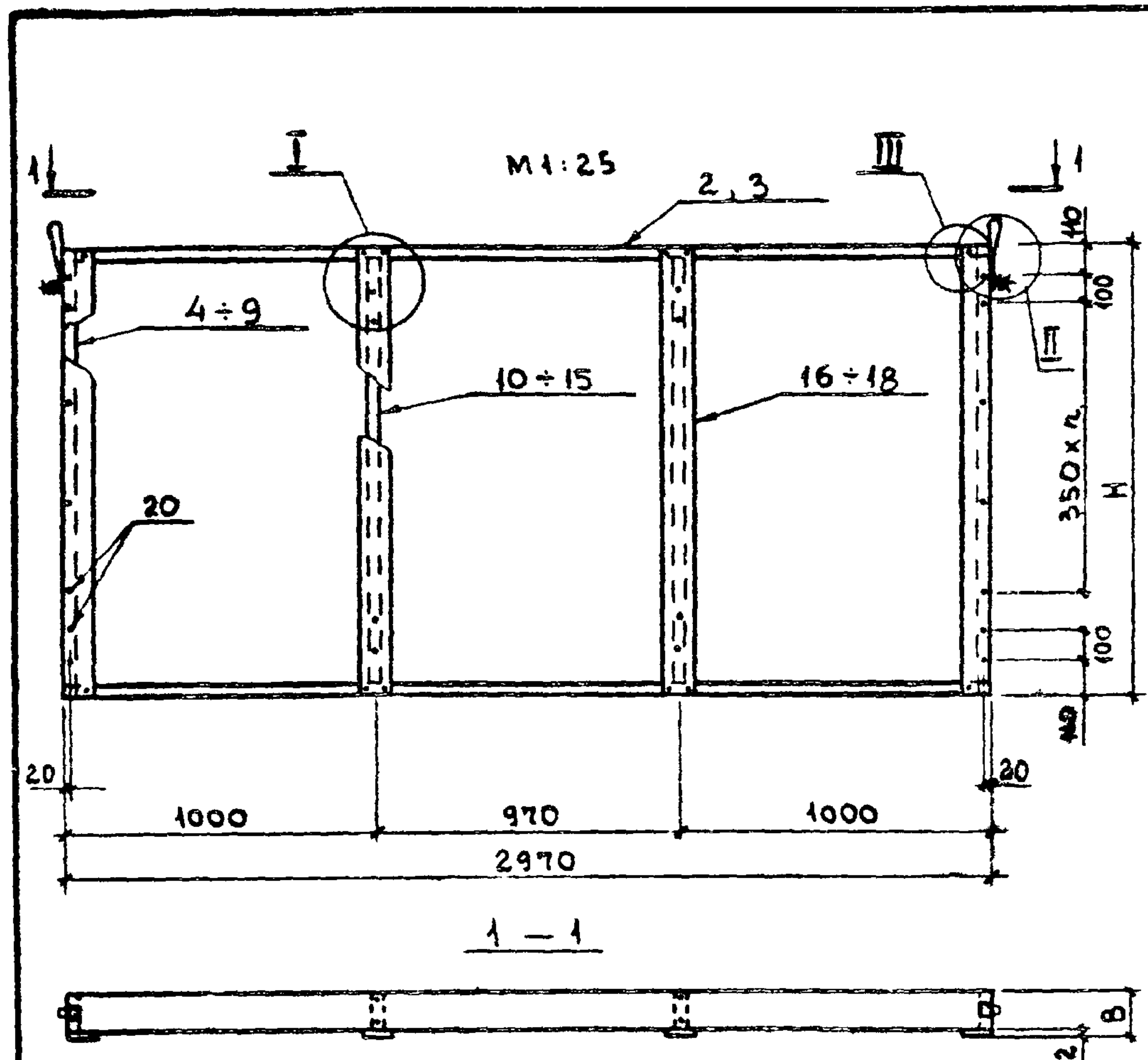
ФОРМАТ	Поз	ОБОЗНАЧЕНИЕ	НАИМЕНОВАНИЕ	КОЛ НА ИСПОЛ.						ПРИМЕЧАНИЕ
				-	01	02	03	04	05	
<b>ДОКУМЕНТАЦИЯ</b>										
		1832-7-1-000000 ПЗ	ПОЯСНИТЕЛЬНАЯ ЗАПИСКА	X	X	X	X	X	X	
		1832-7-1-020000	УЗЕЛ II	X	X	X	X	X	X	
<b>СБОРОЧНЫЕ ЕДИНИЦЫ</b>										
12Г	1	1832-7-1-041000	КАРКАС ДК1	1						
12Г	2	-01	КАРКАС ДК2		1					
12Г	3	-02	КАРКАС ДК3			1				
12Г	4	-03	КАРКАС ДК4				1			
12Г	5	-04	КАРКАС ДК5					1		
12Г	6	-05	КАРКАС ДК6						1	
<b>ДЕТАЛИ</b>										
Б4	7	1832-7-1-010001	ПЛАНКА ПРИЖИМНАЯ L=950	6	6	9	9	12	12	см. ПЗ
12Г	8	1832-7-1-000001	ОБШИВКА Л1	1	1					
12Г	9	-01	ОБШИВКА Л2			1	1			
12Г	10	-02	ОБШИВКА Л3					1	1	
12Г	11	1832-7-1-000002	ОБШИВКА Л4	1	1					
12Г	12	-01	ОБШИВКА Л5			1	1			
12Г	13	-02	ОБШИВКА Л6					1	1	
<b>СТАНДАРТНЫЕ ИЗДЕЛИЯ</b>										
	14		ШРУПЫ А4x40 ГОСТ 445-70*	36	36	42	42	50	50	0.003 кгс
	15		ГВОЗДИ К4x40 ГОСТ 4028-63*	12	12	18	18	24	24	0.0004 кгс
<b>МАТЕРИАЛЫ</b>										
			ПЛИТЫ МИНЕРАЛОВАТНЫЕ							м <sup>3</sup> по проекту
			ПЛЕНКА ПОЛИЭТИЛЕНОВАЯ	1,7	1,7	2,6	2,6	4,4	4,4	м <sup>2</sup>

1. Планки прижимные позиции 7 ставятся равномерно по высоте. Рекомендуемые сечения планок даны в пояснительной записке.
2. Показатели панели указаны при листах асбестоцементных δ=10мм и наибольшей толщине утеплителя, равной высоте ребер каркаса.
3. При листах асбестоцементных δ=8мм добавляется 2 шрупа позиции 14.

ОБОЗНАЧЕНИЕ	МАРКА	Н мм	В мм	ВЕС кгс
1832-7-1-010000	ПСАД-11	570	152	110
-01	ПСАД-12		182	120
-02	ПСАД-21	870	152	160
-03	ПСАД-22		182	170
-04	ПСАД-31	1470	152	300
-05	ПСАД-32		182	320

НАЧ. ОТД.	КОТОВ		1.832-7-1-010000
ИНЖ. ОТД.	КАЦМАН		
П. СПЕЦ.	ГЕРЦЕВА		
ИНЖЕНЕР	ЕЛАНЕШНИКОВА		
ПРОВЕРИЛ	ГЕРЦЕВА		
ПАНЕЛЬ ДЛИНОЙ 3м, ТОЛЩИНОЙ 152 и 182 мм, РЯДОВАЯ			ЛИТ. ЛИСТ ЛИСТОВ Р 1
			МСХ-СССР ГИПРОНИСЕЛЬХОЗ Г. МОСКВА





ФОРМАТ	№№	ОБОЗНАЧЕНИЕ	НАИМЕНОВАНИЕ	КОЛ НА ИСПОЛ						ПРИМЕЧАНИЕ
				-	01	02	03	04	05	
			<u>ДОКУМЕНТАЦИЯ</u>							
		1.832-7-1-000000ПЗ	ПОЯСНИТЕЛЬНАЯ ЗАПИСКА	X	X	X	X	X	X	
		1.832-7-1-021000	УЗЕЛ III	X	X	X	X	X	X	
			<u>СБОРОЧНЫЕ ЕДИНИЦЫ</u>							
ИВ	1	1.832-7-1-000100	ПЕТАЯ ДЛЯ ПОДЪЕМА М1	2	2	2	2	2	2	
			<u>ДЕТАЛИ</u>							
ИВ	2	1.832-7-1-011001	РЕБРО ПРОДОЛЬНОЕ	2		2		2		
ИВ	3	-01	РЕБРО ПРОДОЛЬНОЕ		2		2		2	
ИВ	4	1.832-7-1-011002	РЕБРО ПОПЕРЕЧНОЕ	2						
ИВ	5	-01	РЕБРО ПОПЕРЕЧНОЕ		2					
ИВ	6	-04	РЕБРО ПОПЕРЕЧНОЕ			2				
ИВ	7	-05	РЕБРО ПОПЕРЕЧНОЕ				2			
ИВ	8	-08	РЕБРО ПОПЕРЕЧНОЕ					2		
ИВ	9	-09	РЕБРО ПОПЕРЕЧНОЕ						2	
ИВ	10	1.832-7-1-011003	РЕБРО ПОПЕРЕЧНОЕ	2						
ИВ	11	-01	РЕБРО ПОПЕРЕЧНОЕ		2					
ИВ	12	-04	РЕБРО ПОПЕРЕЧНОЕ			2				
ИВ	13	-05	РЕБРО ПОПЕРЕЧНОЕ				2			
ИВ	14	-08	РЕБРО ПОПЕРЕЧНОЕ					2		
ИВ	15	-09	РЕБРО ПОПЕРЕЧНОЕ						2	
ИВ	16	1.832-7-1-011004	ПЛАНКА	4	4					
ИВ	17	-01	ПЛАНКА			4	4			
ИВ	18	-02	ПЛАНКА					4	4	
			<u>СТАНДАРТНЫЕ ИЗДЕЛИЯ</u>							
	19		ШРУБЫ А5-70 ГОСТ 1145-70*							СМ. УКАЗАНИЕ
	20		ГВОЗДИ К4×100 ГОСТ 4028-63*	24	24	24	24	28	28	0,010 кгс
	21		ГВОЗДИ К1,4×40 ГОСТ 4028-63*	12	12		12	12	12	0,0004 кгс
			<u>МАТЕРИАЛЫ</u>							
			КЛЕЙ	0,02	0,02	0,02	0,02	0,02	0,02	0,02 кг

ОБОЗНАЧЕНИЕ	МАРКА	Н ММ	В ММ	п шт	ВЕС кгс
1.832-7-1-011000	ДК1	570	132	0	25
-01	ДК2		162	0	31
-02	ДК3	870	132	0	30
-03	ДК4		162	0	35
-04	ДК5	1470	132	3	42
-05	ДК6		162		49

При бесклеевом соединении каркаса взамен клея требуется 8 шрубов

НАЧ. ОТД.	КОТОВ	<i>[Signature]</i>
ТА. ИЖ. ОТД.	КАЦМАН	<i>[Signature]</i>
ТА СПЕЦ.	ГЕРЦЕВА	<i>[Signature]</i>
ИНЖЕНЕР	СПАНЕШНИКОВА	<i>[Signature]</i>
ПРОВЕРИЛ	ГЕРЦЕВА	<i>[Signature]</i>

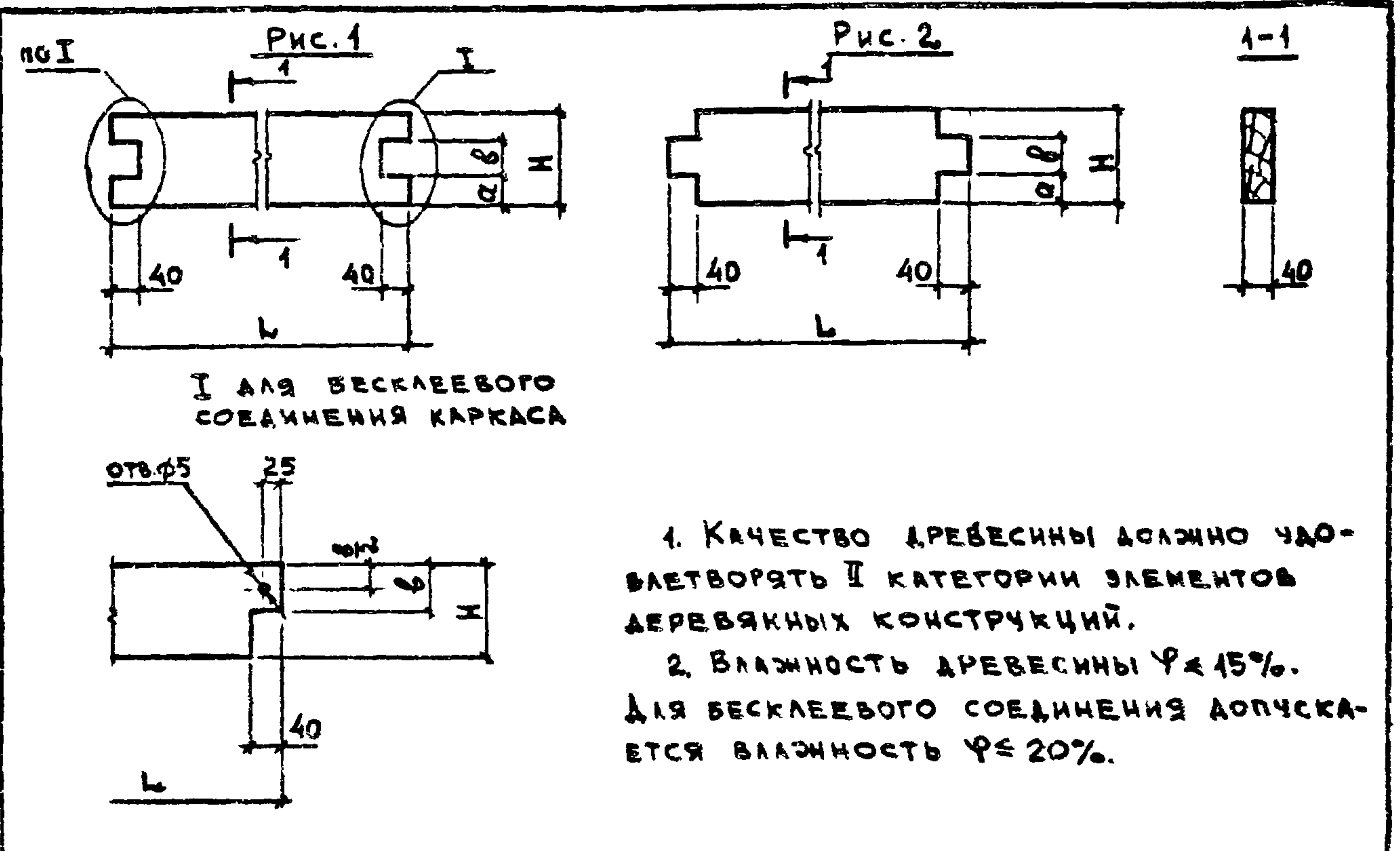
1.832-7-1-011000

КАРКАС  
ДК1 - ДК6

ЛИТ.	ЛМСТ	ЛИСТОВ
F		1

МСХ-СССР  
ГИПРОНИСЕЛЬХОЗ  
г. Москва

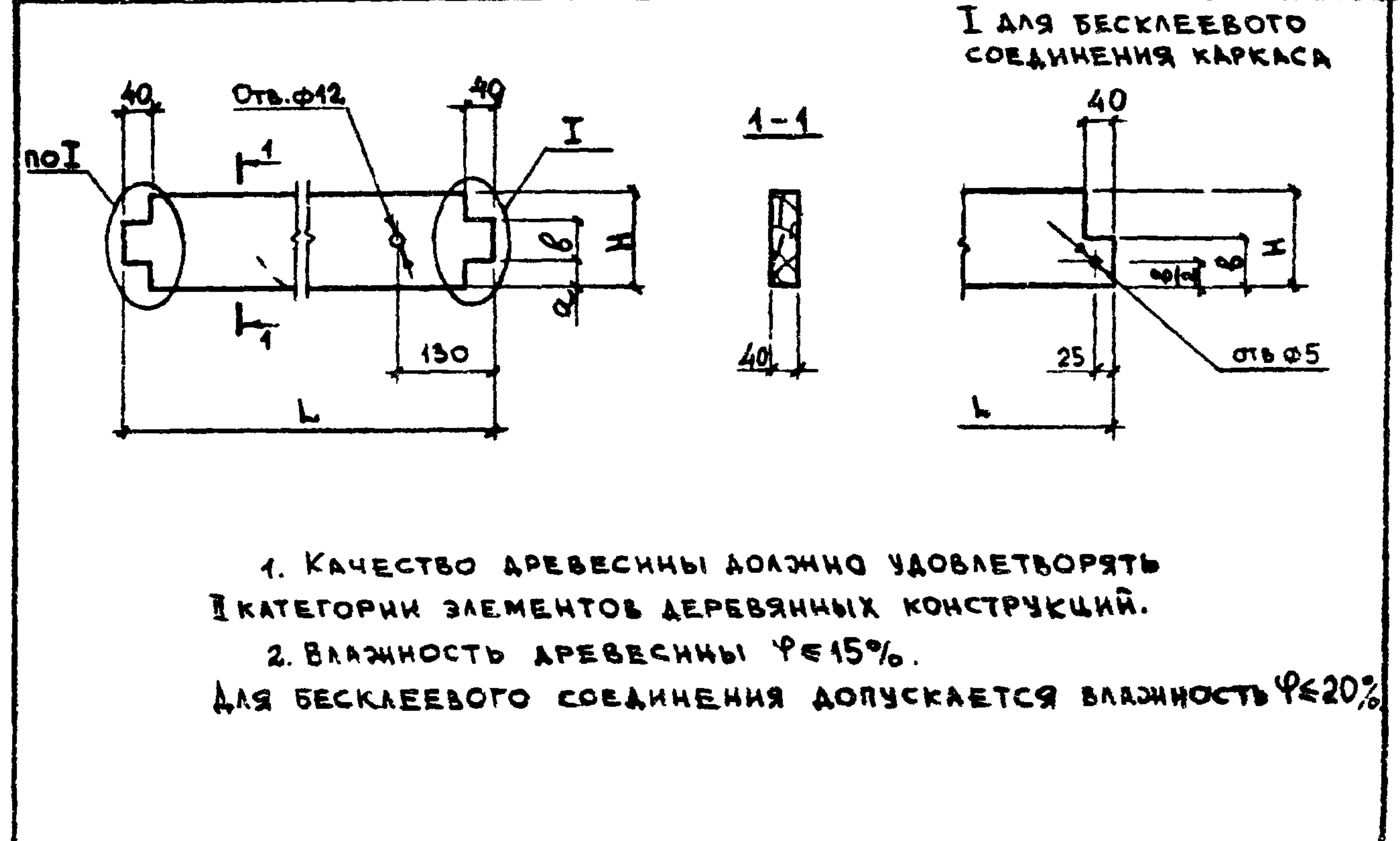




1. Качество древесины должно удовлетворять II категории элементов деревянных конструкций.  
 2. Влажность древесины  $\varphi \leq 15\%$ .  
 Для бесклеевого соединения допускается влажность  $\varphi \leq 20\%$ .

ОБОЗНАЧЕНИЕ	Рис.	L мм	H мм	a мм	B мм	ОБЪЕМ ДРЕВЕСИНЫ м <sup>3</sup>	
1.832-7-1-011001	1	2970	100	30	40	0,012	
-01			130	35	60	0,015	
-02			150	40	70	0,018	
-03			180	50	80	0,021	
-04		1470	100	30	40	0,006	
-05			130	35	60	0,008	
-06			150	40	70	0,009	
-07			180	50	80	0,011	
-08			2	100	30	40	0,006
-09				1390	130	35	60
-10	150	40			70	0,008	
-11			180	50	80	0,010	

НАЧ. ОТД.	КОТОВ	1.832-7-1-011001	Лист	Листов 1
ГЛАВН. ОТД.	КАЦМАН			
ГЛАВ. СПЕЦ.	ГЕРЦЕВА			
СТ. ИНЖ.	МАТВЕЕВА			
ПРОБЕРНА	ГЕРЦЕВА			
РЕБРО ПРОДОЛЬНОЕ			Лист	Листов 1
МАТЕРИАЛЫ ГОСТ 8486-66			МСХ-СССР	
СОСНА ИЛИ ЕЛЬ $\varphi$ см. указание 2			ГИПРОНИСЛЬХОЗ	
			г. МОСКВА	

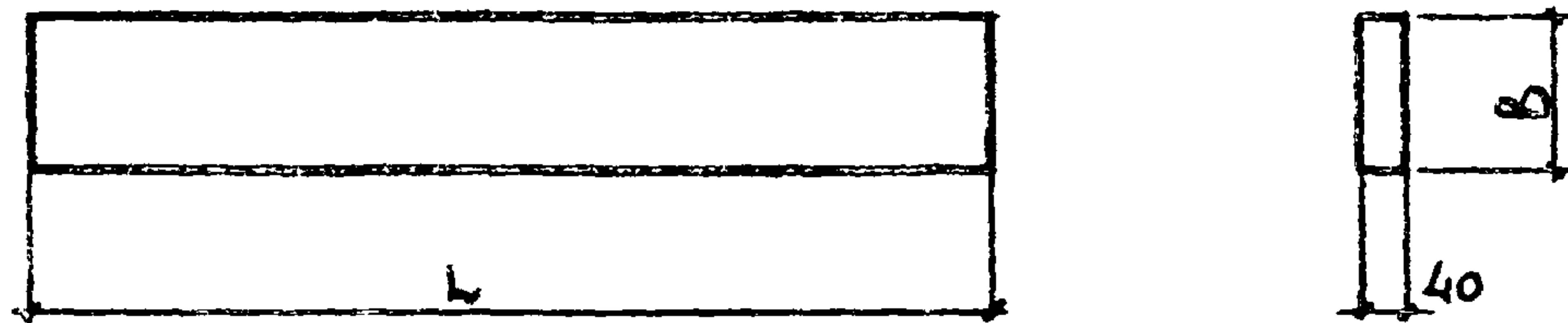


1. Качество древесины должно удовлетворять II категории элементов деревянных конструкций.  
 2. Влажность древесины  $\varphi \leq 15\%$ .  
 Для бесклеевого соединения допускается влажность  $\varphi \leq 20\%$ .

ОБОЗНАЧЕНИЕ	L мм	H мм	a мм	B мм	ОБЪЕМ ДРЕВЕСИНЫ м <sup>3</sup>		
1.832-7-1-011002	570	100	30	40	0,002		
-01		130	35	60	0,003		
-02		150	40	70	0,003		
-03		180	50	80	0,004		
-04		870	100	30	40	0,004	
-05			130	35	60	0,005	
-06			150	40	70	0,005	
-07			180	50	80	0,006	
-08			1470	100	30	40	0,006
-09				130	35	60	0,008
-10	150	40		70	0,009		
-11			180	50	80	0,011	

НАЧ. ОТД.	КОТОВ	1.832-7-1-011002	Лист	Листов 1
ГЛАВН. ОТД.	КАЦМАН			
ГЛАВ. СПЕЦ.	ГЕРЦЕВА			
СТ. ИНЖ.	МАТВЕЕВА			
ПРОБЕРНА	ГЕРЦЕВА			
РЕБРО ПОПЕРЕЧНОЕ			Лист	Листов 1
МАТЕРИАЛЫ ГОСТ 8486-66			МСХ-СССР	
СОСНА ИЛИ ЕЛЬ $\varphi$ см. указание 2			ГИПРОНИСЛЬХОЗ	
			г. МОСКВА	



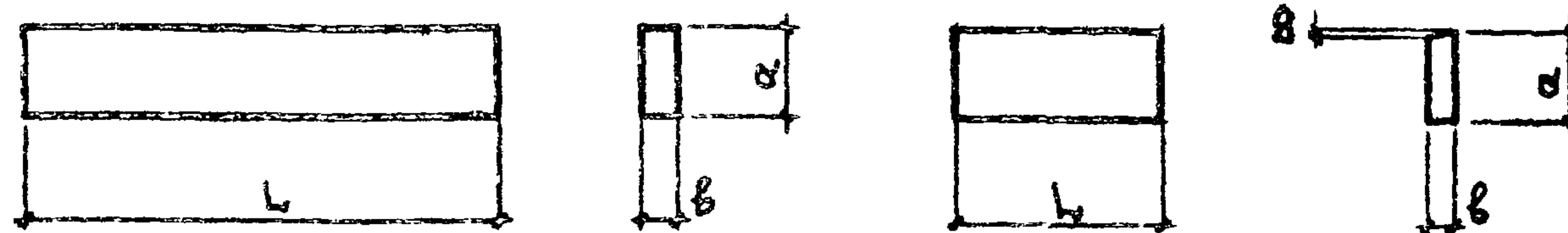


ОБОЗНАЧЕНИЕ	L мм	B мм	ОБЪЕМ ДРЕВЕСИНЫ м³
1832-7-1-011003	490	100	0,002
-01		130	0,003
-02		150	0,003
-03	790	180	0,004
-04		100	0,003
-05		130	0,004
-06	1390	150	0,005
-07		180	0,006
-08		100	0,006
-09	770	130	0,007
-10		150	0,008
-11		180	0,010
-12	760	100	0,003
-13		130	0,004
-14		150	0,005
-15	760	180	0,006
-16		100	0,003
-17		130	0,004
-18	760	150	0,005
-19		180	0,005

НАЧ. ОТД.	КОТОВ		1.832-7-1-011003		
ГЛАВН. ОТД.	КАЦМАН		ЛИСТ	ВЕС	МАСШТАБ
ГЛАВ. СПЕЦ.	ГЕРЦЕВА		Р	-	1:10
СТ. ИНЖ.	ЛУКИН		РЕБРО ПОПЕРЕЧНОЕ		
СТ. ИНЖ.	МАТВЕЕВА		ЛИСТ		
ПРОВЕРИЛ	ГЕРЦЕВА		ЛИСТОВ 1		
МАТЕРИАЛЫ ГОСТ 8486-66			МСК-СССР		
СОСНА ИЛИ ЕЛЬ У6 25%			ГИПРОНИСЕЛЬХОЗ		
			г. Москва		

Рис. 1

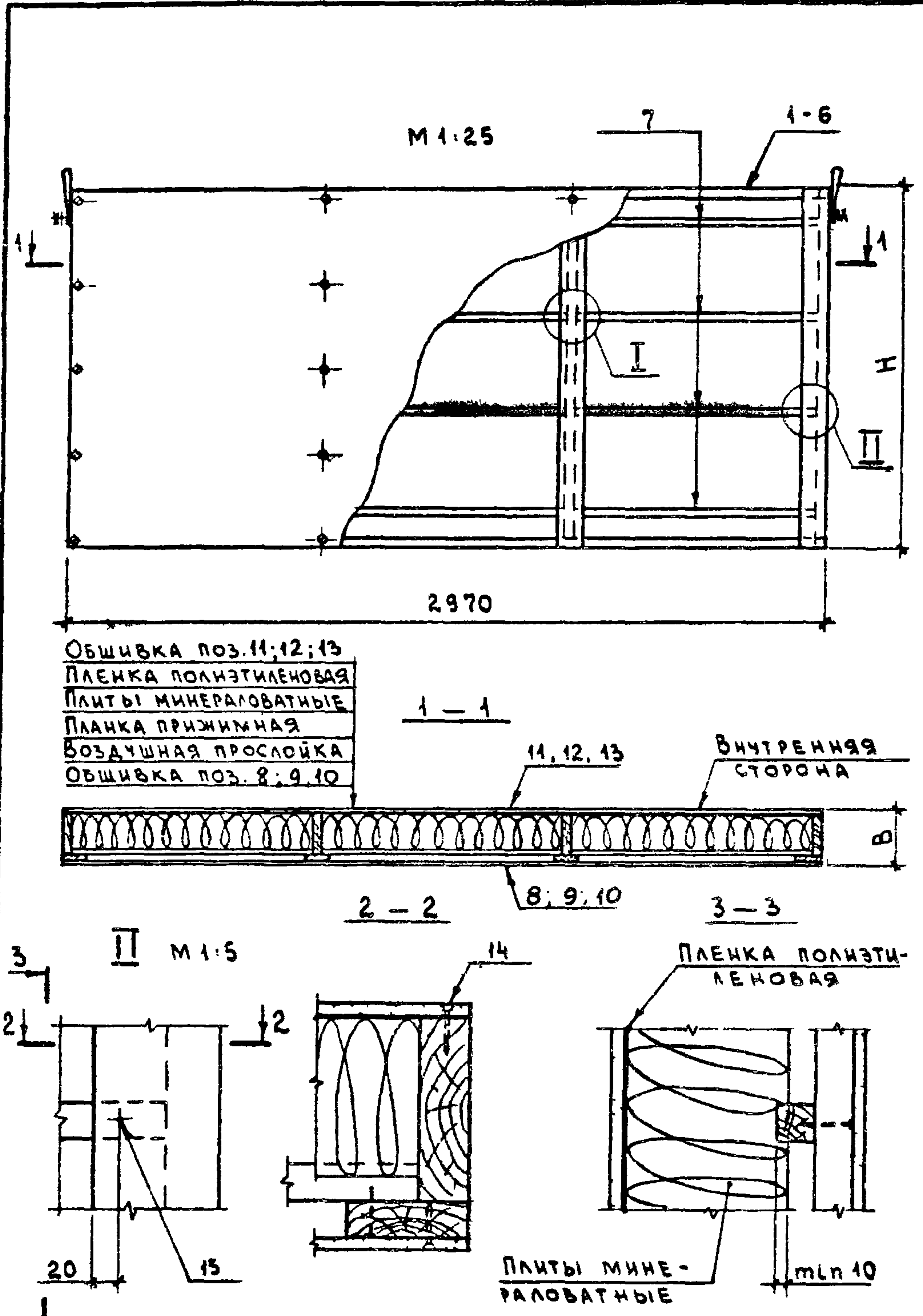
Рис. 2



ОБОЗНАЧЕНИЕ	Рис	L мм	a мм	B мм	ОБЪЕМ ДРЕВЕСИНЫ м³		
1.832-7-1-011004	1	570	100	32	0,002		
-01		870			0,003		
-02		1470			0,005		
-03		660			0,002		
-04		2370			0,008		
-05		2720			0,009		
-06		2970			0,010		
-07		1570			0,005		
-08		1920			0,006		
-09		2170			0,007		
-10		900			0,003		
-11		270			0,001		
-12		620			0,002		
-13		870			0,003		
-14		320			0,001		
-15		670			0,002		
-16		920			0,003		
-17		240			60	60	0,001
-18		800			50	40	0,002
-19	2	220	100	32	0,001		
-20		945			0,003		

НАЧ. ОТД.	КОТОВ		1.832-7-1-011004		
ГЛАВН. ОТД.	КАЦМАН		ЛИСТ	ВЕС	МАСШТАБ
ГЛАВ. СПЕЦ.	ГЕРЦЕВА		Р	-	1:10
СТ. ИНЖ.	ЛУКИН		ПЛИНКА		
СТ. ИНЖ.	МАТВЕЕВА		ЛИСТ		
ПРОВЕРИЛ	ГЕРЦЕВА		ЛИСТОВ 1		
МАТЕРИАЛЫ ГОСТ 8486-66			МСК-СССР		
СОСНА ИЛИ ЕЛЬ У6 25%			ГИПРОНИСЕЛЬХОЗ		
			г. Москва		





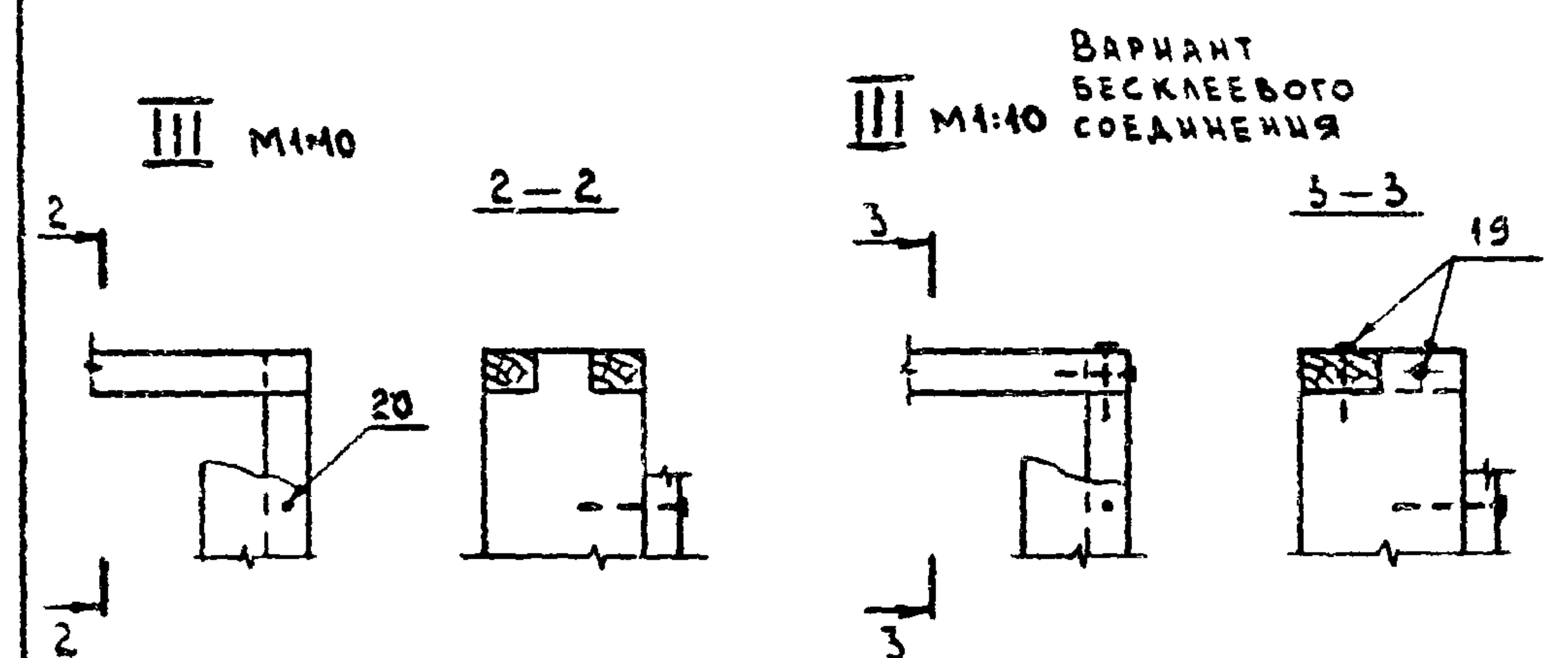
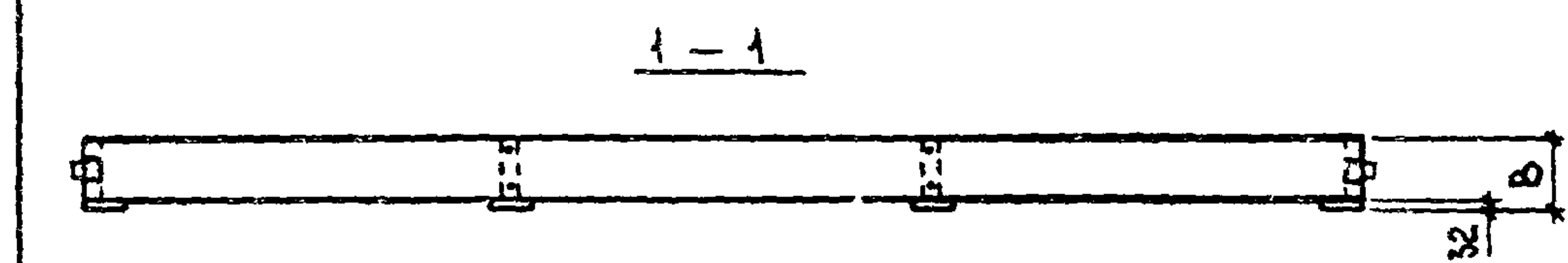
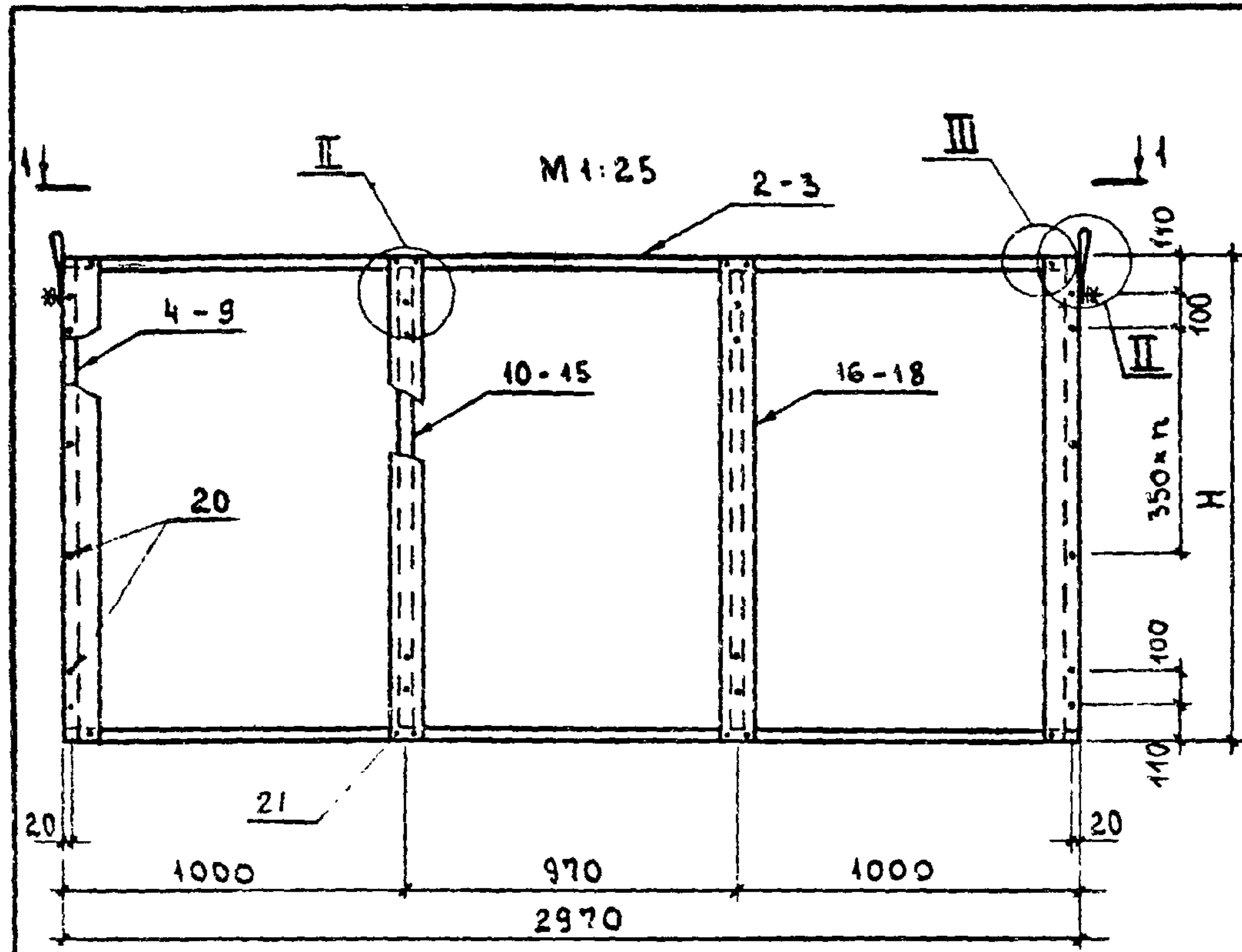
ФОРМАТ	Поз.	ОБОЗНАЧЕНИЕ	НАИМЕНОВАНИЕ	КОЛ. НА ИСПОЛ.					ПРИМЕЧАНИЕ	
				-	01	02	03	04		05
			<u>ДОКУМЕНТАЦИЯ</u>							
		1.832-7-1-000000ПЗ	ПОЯСНИТЕЛЬНАЯ ЗАПИСКА	X	X	X	X	X	X	
		1.832-7-1-010000	УЗЕЛ I	X	X	X	X	X	X	
			<u>СБОРОЧНЫЕ ЕДИНИЦЫ</u>							
12Г	1	1.832-7-1-021000	КАРКАС ДК 7	1						
12Г	2	-01	КАРКАС ДК 8		1					
12Г	3	-02	КАРКАС ДК 9			1				
12Г	4	-03	КАРКАС ДК 10				1			
12Г	5	-04	КАРКАС ДК 11					1		
12Г	6	-05	КАРКАС ДК 12						1	
			<u>ДЕТАЛИ</u>							
Б4	7	1.832-7-1-010001	ПЛАНКА ПРИЖИМНАЯ 8.950	6	6	9	9	12	12	см ПЗ
12Г	8	1.832-7-1-000002	ОБШИВКА Л1	1	1					
12Г	9	-01	ОБШИВКА Л2			1	1			
12Г	10	-02	ОБШИВКА Л3					1	1	
12Г	11	1.832-7-1-000001	ОБШИВКА Л4	1	1					
12Г	12	-01	ОБШИВКА Л5			1	1			
12Г	13	-02	ОБШИВКА Л6					1	1	
			<u>СТАНДАРТНЫЕ ИЗДЕЛИЯ</u>							
	14		ШРУСЫ А4x40 ГОСТ 1445-70*	36	36	42	42	50	50	см. УКАЗАНИЕ 3
	15		ГВОЗДИ К1,4x40 ГОСТ 4028-63*	12	12	18	18	24	24	0.0004 кгс
			<u>МАТЕРИАЛЫ</u>							
			ПЛИТЫ МИНЕРАЛОВАТНЫЕ							м <sup>3</sup> ПО ПРОЕКТУ
			ПЛЕНКА ПОЛИЭТИЛЕНОВАЯ	17	1,7	2,6	2,6	4,4	4,4	м <sup>2</sup>

ОБОЗНАЧЕНИЕ	МАРКА	Н ММ	В ММ	ВЕС КГС
1.832-7-1-020000	ПСАД-13	570	202	130
-01	ПСАД-44	870	232	140
-02	ПСАД-23	870	202	190
-03	ПСАД-24	870	232	200
-04	ПСАД-33	1470	202	290
-05	ПСАД-34	1470	232	300

1. Планки прижимные позиции 7 ставятся равномерно по высоте. Рекомендуемые сечения планок даны в пояснительной записке.
2. Показатели панели указаны при листах асбестоцементных δ=10мм и наибольшей толщине утеплителя, равной высоте ребер каркаса.
3. При листах асбестоцементных δ=8мм добавляется 2 шурпа позиции 14.

НАЧ. ОТД. КОТОВ	<i>Котов</i>	1.832-7-1-020000	ЛИТ	ЛИСТ	ЛИСТОВ
ПЛ. ИНЖ. ОТД. КАЦМАН	<i>Кацман</i>				
П. СПЕЦ. ГЕРЦЕВА	<i>Герцева</i>				
ИНЖЕНЕР ЕПАНЕШИКОВА	<i>Епанешникова</i>				
ПРОВЕРИЛ ГЕРЦЕВА	<i>Герцева</i>				
ПАНЕЛЬ ДЛИНОЙ 3 м, ТОЛЩИНОЙ 202 и 232 мм РЯДОВАЯ			МСХ-СССР ГИПРОНИСЕЛЬХОЗ г. МОСКВА		





ФОРМАТ	Поз.	ОБОЗНАЧЕНИЕ	НАИМЕНОВАНИЕ	КОЛ НА ИСПОЛ.						ПРИМЕЧАНИЕ
				-	01	02	03	04	05	
			<u>ДОКУМЕНТАЦИЯ</u>							
		1.832-7-1-00000013	ПОЯСНИТЕЛЬНАЯ ЗАПИСКА	X	X	X	X	X	X	
		1.832-7-1-011000	УЗЛЫ I и II	X	X	X	X	X	X	
			<u>СБОРОЧНЫЕ ЕДИНИЦЫ</u>							
ИВ	1	1.832-7-1-000100	ПЕТЛЯ ДЛЯ ПОДЪЕМА М1	2	2	2	2	2	2	
			<u>ДЕТАЛИ</u>							
ИВ	2	1.832-7-1-011001-02	РЕБРО ПРОДОЛЬНОЕ	2		2			2	
ИВ	3	-03	РЕБРО ПРОДОЛЬНОЕ		2		2		2	
ИВ	4	1.832-7-1-011002-02	РЕБРО ПОПЕРЕЧНОЕ	2						
ИВ	5	-03	РЕБРО ПОПЕРЕЧНОЕ		2					
ИВ	6	-06	РЕБРО ПОПЕРЕЧНОЕ			2				
ИВ	7	-07	РЕБРО ПОПЕРЕЧНОЕ				2			
ИВ	8	-10	РЕБРО ПОПЕРЕЧНОЕ					2		
ИВ	9	-11	РЕБРО ПОПЕРЕЧНОЕ						2	
ИВ	10	1.832-7-1-011003-02	РЕБРО ПОПЕРЕЧНОЕ	2						
ИВ	11	-03	РЕБРО ПОПЕРЕЧНОЕ		2					
ИВ	12	-06	РЕБРО ПОПЕРЕЧНОЕ			2				
ИВ	13	-07	РЕБРО ПОПЕРЕЧНОЕ				2			
ИВ	14	-10	РЕБРО ПОПЕРЕЧНОЕ					2		
ИВ	15	-11	РЕБРО ПОПЕРЕЧНОЕ						2	
ИВ	16	1.832-7-1-011004	ПЛАНКА	4	4					
ИВ	17	-01	ПЛАНКА			4	4			
ИВ	18	-02	ПЛАНКА					4	4	
			<u>СТАНДАРТНЫЕ ИЗДЕЛИЯ</u>							
		19	ШРУПЫ А5x70 ГОСТ 1145-70*							СМ. УКАЗАНИЕ
		20	ГВОЗДИ К4x100 ГОСТ 4028-63*	24	24	24	24	28	28	0,010 кгс
		21	ГВОЗДИ К1,4x40 ГОСТ 4028-63*	12	12	12	12	12	12	0,0004 кгс
			<u>МАТЕРИАЛЫ</u>							
			КЛЕЙ	0,03	0,03	0,03	0,03	0,03	0,03	кг

ОБОЗНАЧЕНИЕ	МАРКА	Н ММ	В ММ	П ШТ	ВЕС КГС
1.832-7-1-021000	ДК7	570	132	0	35
-01	ДК8	570	212	0	41
-02	ДК9	870	182	0	42
-03	ДК10	870	212	0	48
-04	ДК11	1470	182	3	55
-05	ДК12	1470	212	3	62

При бесклеевом соединении каркаса взамен клея требуется 8 шурупов

НАЧ. ОТД.	КОТОВ	
ГЛАВ. ОТД.	КАЦМАН	
ГЛА СПЕЦ.	ГЕРЦЕВА	
ИНЖЕНЕР	СПАНШНИКОВА	
ПРОВЕРИЛ	ГЕРЦЕВА	

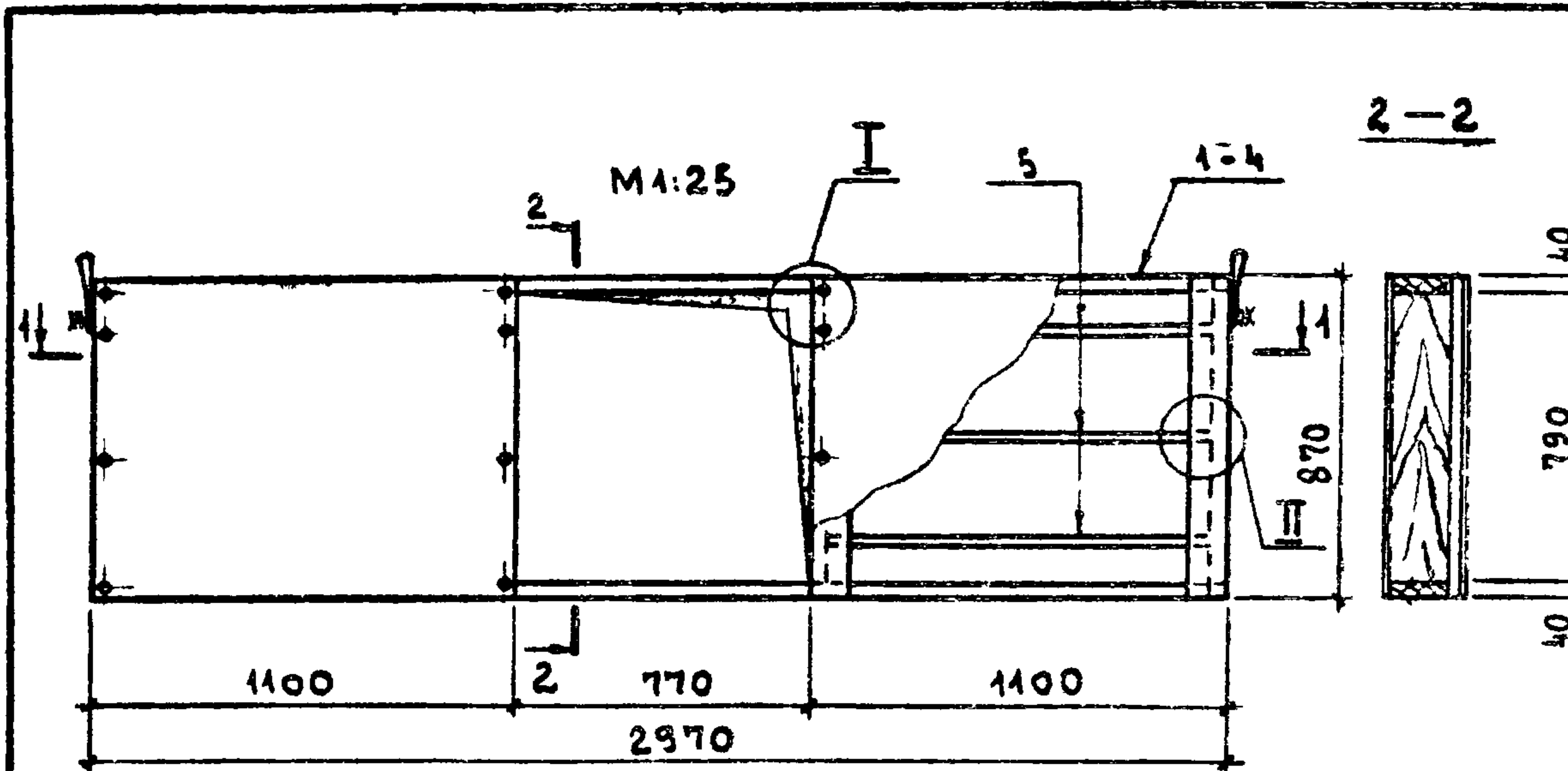
1.832-7-1-021000

КАРКАС  
ДК7 + ДК12

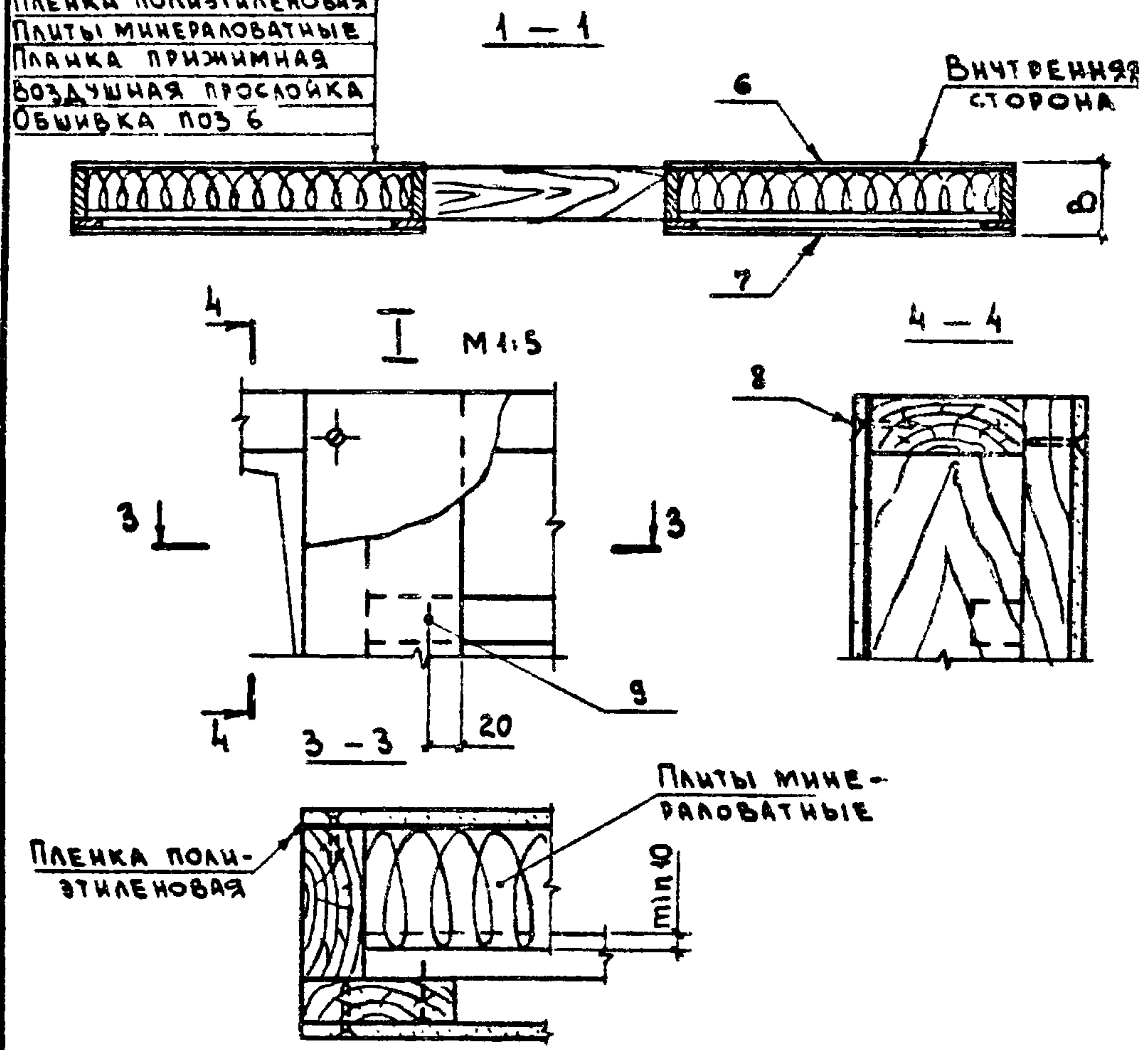
ЛИТ.	ЛИСТ	ЛИСТОВ
Р		1

МСХ-СССР  
ГИПРОНИСЕЛЬХОЗ  
г. МОСКВА





Обшивка поз 7  
 Пленка полиэтиленовая  
 Плиты минераловатные  
 Планка прижимная  
 Воздушная прослойка  
 Обшивка поз 6



ФОРМАТ	Поз	ОБОЗНАЧЕНИЕ	НАИМЕНОВАНИЕ	КОЛ. НА ИСПОЛ.				ПРИМЕЧАНИЕ
				-	01	02	03	
			<u>ДОКУМЕНТАЦИЯ</u>					
		1.832-7-1-000000 ПЗ	ПОЯСНИТЕЛЬНАЯ ЗАПИСКА	X	X	X	X	
		1.832-7-1-02000	УЗЕЛ II	X	X	X	X	
			<u>СБОРОЧНЫЕ ЕДИНИЦЫ</u>					
12Г	1	1.832-7-1-031000	КАРКАС ДК 13	1				
12Г	2	-01	КАРКАС ДК 14		1			
12Г	3	-02	КАРКАС ДК 15			1		
12Г	4	-03	КАРКАС ДК 16				1	
			<u>ДЕТАЛИ</u>					
Б4	5	1.832-7-1-030001	ПЛАНКА ПРИЖИМНАЯ $\delta=1030$	6	6	6	6	см. ПЗ
12Г	6	1.832-7-1-000002-15	ОБШИВКА Л7	2	2	2	2	
12Г	7	-12	ОБШИВКА Л8	2	2	2	2	
			<u>СТАНДАРТНЫЕ ИЗДЕЛИЯ</u>					
	8		ШРУПЫ А4x40 ГОСТ 1145-70*	40	40	40	40	0,003 кгс
	9		ГВОЗДИ К1,4x40 ГОСТ 4028-63*	12	12	12	12	0,0004 кгс
			<u>МАТЕРИАЛЫ</u>					
			ПЛИТЫ МИНЕРАЛОВАТНЫЕ					м <sup>3</sup> ПО ПРОЕКТУ
			ПЛЕНКА ПОЛИЭТИЛЕНОВАЯ	1,9	1,9	1,9	1,9	м <sup>2</sup>

1. Планки прижимные позиции 5 ставятся равномерно по высоте. Рекомендуемые сечения планок даны в пояснительной записке.
2. Показатели панели указаны при листак асбестоцементных  $\delta=10$  мм и наибольшей толщине утеплителя, равной высоте ребер каркаса

ОБОЗНАЧЕНИЕ	МАРКА	В мм	ВЕС кгс
1.832-7-1-030000	ПСАД-21-В	152	130
-01	ПСАД-22-В	182	140
-02	ПСАД-23-В	202	150
-03	ПСАД-24-В	232	160

НАЧ.ОТД.	КОТОВ	<i>[Signature]</i>	1.832-7-1-030000
ГЛАВН.ОТД.	КАЦМАН	<i>[Signature]</i>	
ГЛ.СПЕЦ.	ГЕРЦЕВА	<i>[Signature]</i>	
ИНЖЕНЕР	ЕПАНЕШНИКОВА	<i>[Signature]</i>	
ПРОВЕРИЛ	ГЕРЦЕВА	<i>[Signature]</i>	21/10/78

Панель длиной 3м, высотой 0,9м рядовая с вентиляционным отверстием.

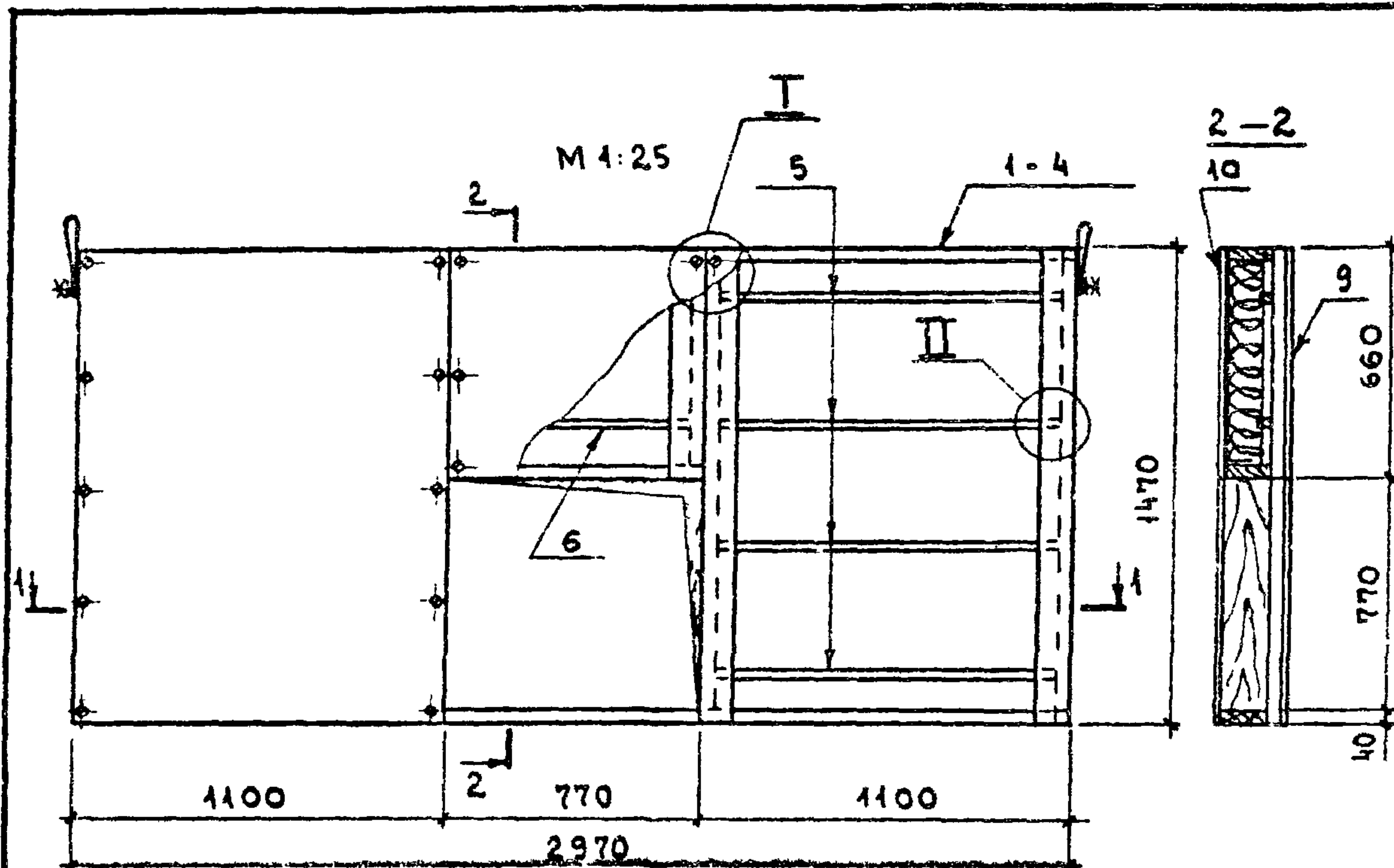
ЛИТ.	ЛИСТ	ЛИСТОВ
Р		1

МСК-СССР  
 ГИПРОНИСЕЛЬХОЗ  
 г. Москва



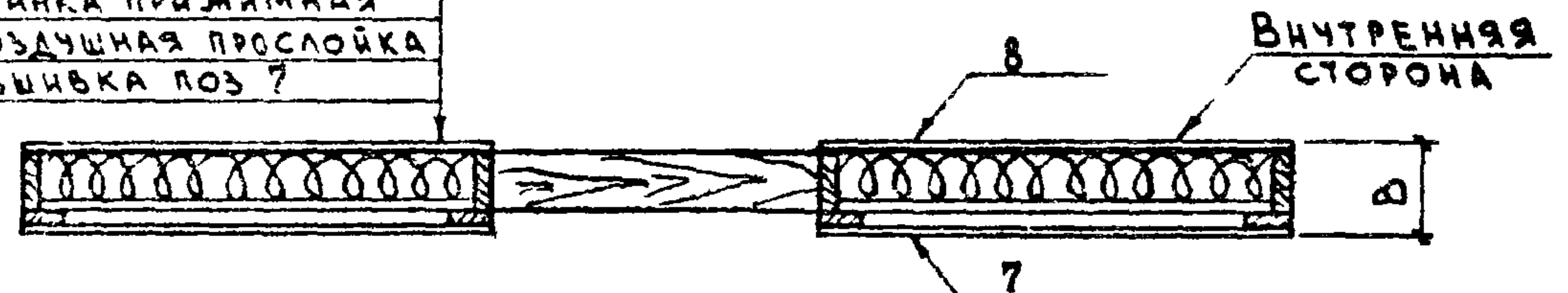






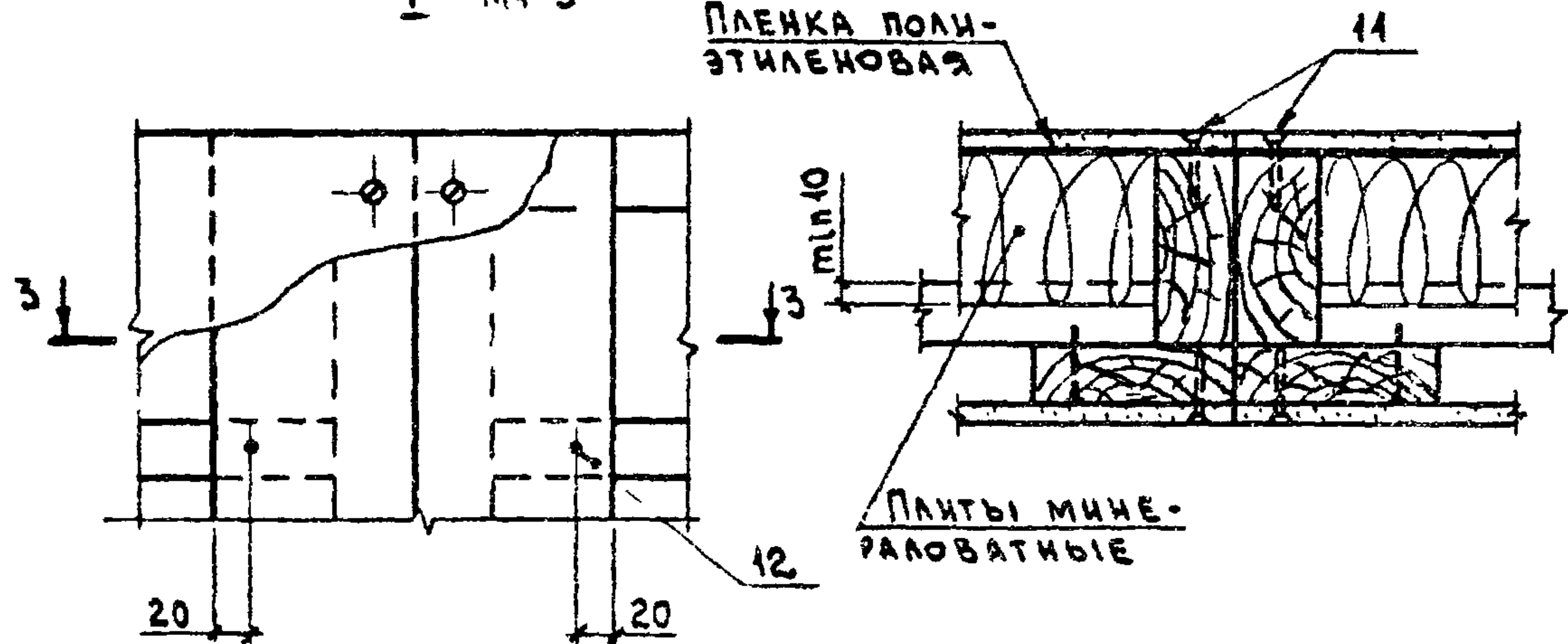
Обшивка поз. 8  
 Пленка полиэтиленовая  
 Плиты минераловатные  
 Планка прижимная  
 Воздушная прослойка  
 Обшивка поз. 7

1-1



I M 5

3-3



ФОРМАТ	Поз	ОБОЗНАЧЕНИЕ	НАИМЕНОВАНИЕ	КОЛ. НА ИСПОЛ.				ПРИМЕЧАНИЕ
				-	01	02	03	
			<u>ДОКУМЕНТАЦИЯ</u>					
		1.832-7-1-000000	ПОЯСНИТЕЛЬНАЯ ЗАПИСКА	X	X	X	X	
		1.832-7-1-020000	УЗЕЛ II	X	X	X	X	
			<u>СБОРОЧНЫЕ ЕДИНИЦЫ</u>					
12Г	1	1.832-7-1-041000	КАРКАС ДК17	1				
12Г	2	-01	КАРКАС ДК18		1			
12Г	3	-02	КАРКАС ДК19			1		
12Г	4	-03	КАРКАС ДК20				1	
			<u>ДЕТАЛИ</u>					
Б4	5	1.832-7-1-041001	ПЛАНКА ПРИЖИМНАЯ L=1030	8	8	8	8	см. ПЗ
Б4	6	1.832-7-1-041002	ПЛАНКА ПРИЖИМНАЯ L=700	2	2	2	2	см. ПЗ
12Г	7	1.832-7-1-000002-16	ОБШИВКА Л9	2	2	2	2	
12Г	8	-13	ОБШИВКА Л10	2	2	2	2	
12Г	9	-24	ОБШИВКА Л11	1	1	1	1	
12Г	10	-25	ОБШИВКА Л12	1	1	1	1	
			<u>СТАНДАРТНЫЕ ИЗДЕЛИЯ</u>					
	11		ШРУСЫ А4x40 ГОСТ 1145-70*	62	62	62	62	0.003 кгс
	12		ГВОЗДИ К1.4x40 ГОСТ 4028-63*	20	20	20	20	0.0004 кгс
			<u>МАТЕРИАЛЫ</u>					
			ПЛИТЫ МИНЕРАЛОВАТНЫЕ					м <sup>3</sup> ПО ПРОЕКТУ
			ПЛЕНКА ПОЛИЭТИЛЕНОВАЯ	3,3	3,3	3,3	3,3	м <sup>2</sup>

1. Планки прижимные позиции 5; 6 ставятся равномерно по высоте. Рекомендуемые сечения планок даны в пояснительной записке.
2. Показатели панелей указаны при листах асбестоцементных 8x10 мм и наибольшей толщине утеплителя, равной высоте ребер каркаса.

ОБОЗНАЧЕНИЕ	МАРКА	В мм	ВЕС кгс
1.832-7-1-040000	ПСАД-31-В	152	180
-01	ПСАД-32-В	182	200
-02	ПСАД-33-В	202	220
-03	ПСАД-34-В	232	240

НАЧ. ОТД.	КОТОВ	<i>[Signature]</i>	1.832-7-1-040000
ГЛАВН. ОТД.	КАЦМАН	<i>[Signature]</i>	
ГЛ. СПЕЦ.	ГЕРЦЕВА	<i>[Signature]</i>	
ИНЖЕНЕР	ЕЛАНЕШНИКОВА	<i>[Signature]</i>	
ПРОВЕРИЛ	ГЕРЦЕВА	<i>[Signature]</i>	
ПАНЕЛЬ ДЛИНОЙ 3 м, ВЫСОТОЙ 1,5 м, РАДОВАЯ С ВЕНТИЛЯЦИОННЫМ ОТВЕРСТИЕМ.			ЛИСТ 1
			МСХ-СССР ГИПРОНИСЕЛЬХОЗ г. МОСКВА



ФОРМАТ	№3.	ОБОЗНАЧЕНИЕ	НАИМЕНОВАНИЕ	КОЛ. НА ИСПОЛ. 1.832-7-1-041000								ПРИМЕЧАНИЕ		
				-	01	02	03							
			<u>ДОКУМЕНТАЦИЯ</u>											
		1.832-7-1-041000 СБ	СБОРОЧНЫЙ ЧЕРТЕЖ	X	X	X	X							
		1.832-7-1-000000 ПЗ	ПОЯСНИТЕЛЬНАЯ ЗАПИСКА	X	X	X	X							
		1.832-7-1-011000	УЗЕЛ II	X	X	X	X							
		1.832-7-1-021000	УЗЕЛ III	X	X	X	X							
		1.832-7-1-031000	УЗЕЛ I	X	X	X	X							
			<u>СБОРОЧНЫЕ ЕДИНИЦЫ</u>											
11B	1	1.832-7-1-000100	ПЕТЛЯ ДЛЯ ПОДЪЕМА М1	2	2	2	2							
12Г	2	1.832-7-1-041100	РЕБРО ПОПЕРЕЧНОЕ	2										
12Г	3	-01	РЕБРО ПОПЕРЕЧНОЕ		2									
12Г	4	-02	РЕБРО ПОПЕРЕЧНОЕ			2								
12Г	5	-03	РЕБРО ПОПЕРЕЧНОЕ				2							
			<u>ДЕТАЛИ</u>											
11B	6	1.832-7-1-011001	РЕБРО ПРОДОЛЬНОЕ	2										
11B	7	-01	РЕБРО ПРОДОЛЬНОЕ		2									
11B	8	-02	РЕБРО ПРОДОЛЬНОЕ			2								
НАЧ. ОТА. КОТОВ ГЛ. ИНЖ. ОТА. КАЦМАН ГЛ. СПЕЦ. ГЕРЦЕВА СТ. ИНЖ. МАТВЕЕВА ПРОВЕРИЛ ГЕРЦЕВА				1.832-7-1-041000								Лит. Р	Лист 1	Листов 2
				КАРКАС ДК17-ДК20								МСХ СССР СИПРОНИСЕЛЬХОЗ Г. МОСКВА		

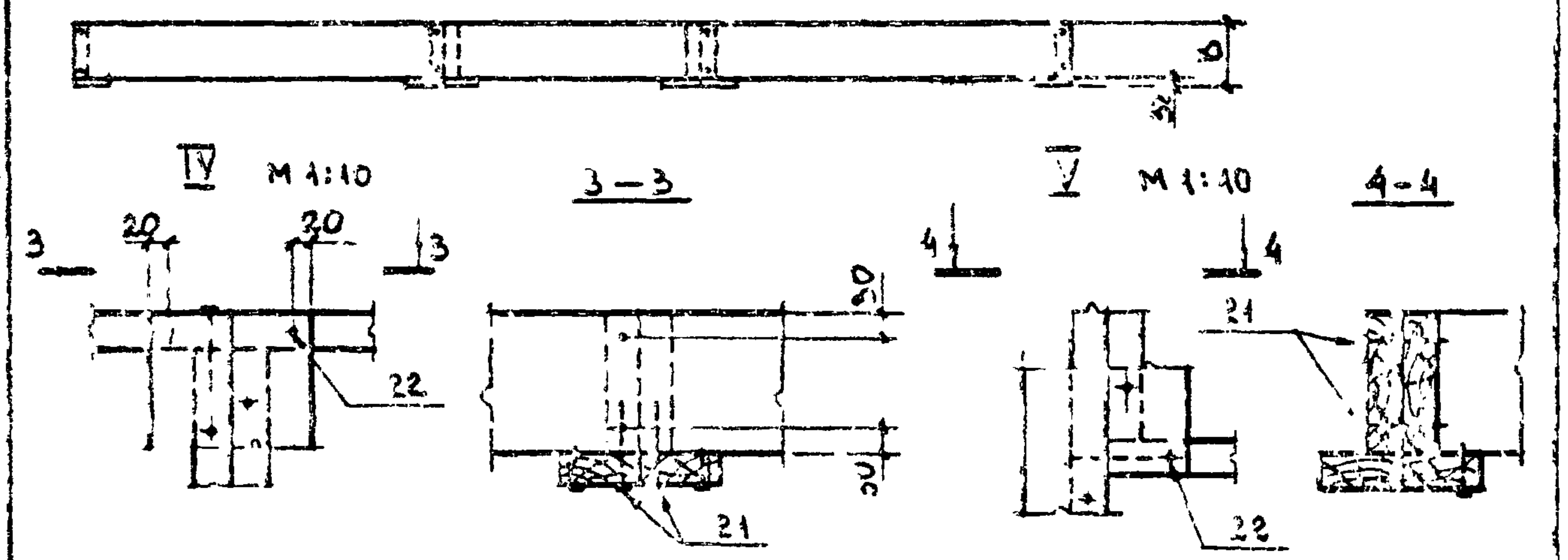
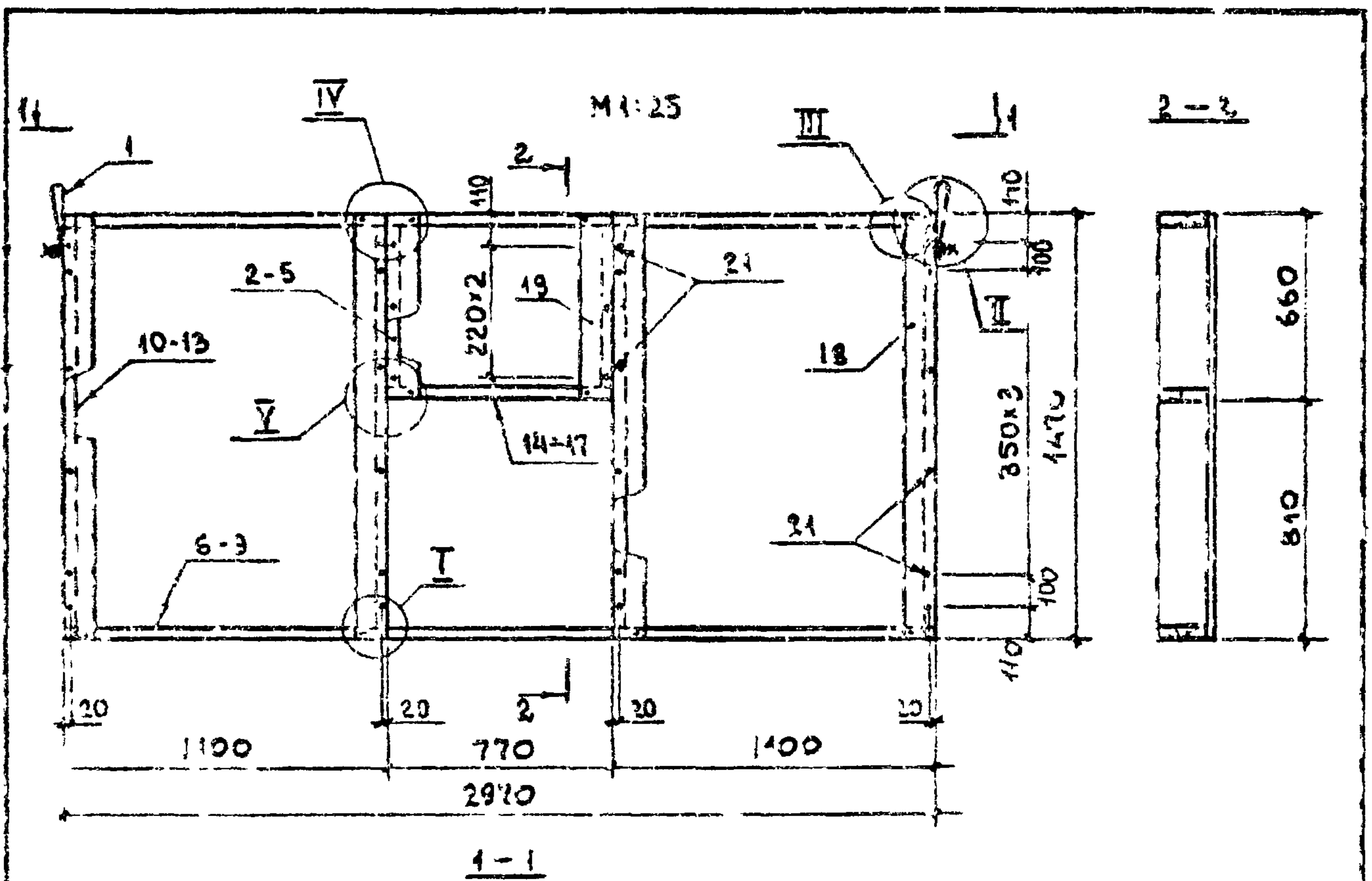
ФОРМАТ	№3.	ОБОЗНАЧЕНИЕ	НАИМЕНОВАНИЕ	КОЛ. НА ИСПОЛ. 1.832-7-1-041000								ПРИМЕЧАНИЕ	
				-	01	02	03						
11B	9	1.832-7-1-011001-03	РЕБРО ПРОДОЛЬНОЕ				2						
11B	10	1.832-7-1-011002-08	РЕБРО ПОПЕРЕЧНОЕ	2									
11B	11	-09	РЕБРО ПОПЕРЕЧНОЕ		2								
11B	12	-10	РЕБРО ПОПЕРЕЧНОЕ			2							
11B	13	-11	РЕБРО ПОПЕРЕЧНОЕ				2						
11B	14	1.832-7-1-011003-12	РЕБРО ПОПЕРЕЧНОЕ	1									
11B	15	-13	РЕБРО ПОПЕРЕЧНОЕ		1								
11B	16	-14	РЕБРО ПОПЕРЕЧНОЕ			1							
11B	17	-15	РЕБРО ПОПЕРЕЧНОЕ				1						
11B	18	1.832-7-1-011004-02	ПЛАНКА	4	4	4	4						
11B	19	-03	ПЛАНКА	2	2	2	2						
			<u>СТАНДАРТНЫЕ ИЗДЕЛИЯ</u>										
	20		ШРУПЫ А5x70 ГОСТ 1145-70*										СМ. УКАЗАНИЕ
	21		ГВОЗДИ К4x100 ГОСТ 4028-63*	38	38	38	38						0,010 кгс
	22		ГВОЗДИ К1,4x40 ГОСТ 4028-63*	12	12	12	12						0,0004 кгс
			<u>МАТЕРИАЛЫ</u>										
			КЛЕЙ	0,02	0,02	0,03	0,03						

ПРИ БЕСКЛЕЕВОМ СОЕДИНЕНИИ  
КАРКАСА ВЗАМЕН КЛЕЯ ТРЕБУЕТСЯ  
В ШРУПОВ.

1.832-7-1-041000								Лист 2
------------------	--	--	--	--	--	--	--	--------

15510  
21





ОБОЗНАЧЕНИЕ	МАРКА	В мм	ВЕС кг
1.832-7-1-001000	ДК17	132	50
-01	ДК18	152	60
-02	ДК19	182	67
-03	ДК20	202	76

ПРИ БЕСКЛЕЕВОМ  
СОЕДИНЕНИИ КАРКАСА  
ВЗАМЕН КЛЕЯ СТА-  
ВЯТСЯ 8 ШУРУПОВ.

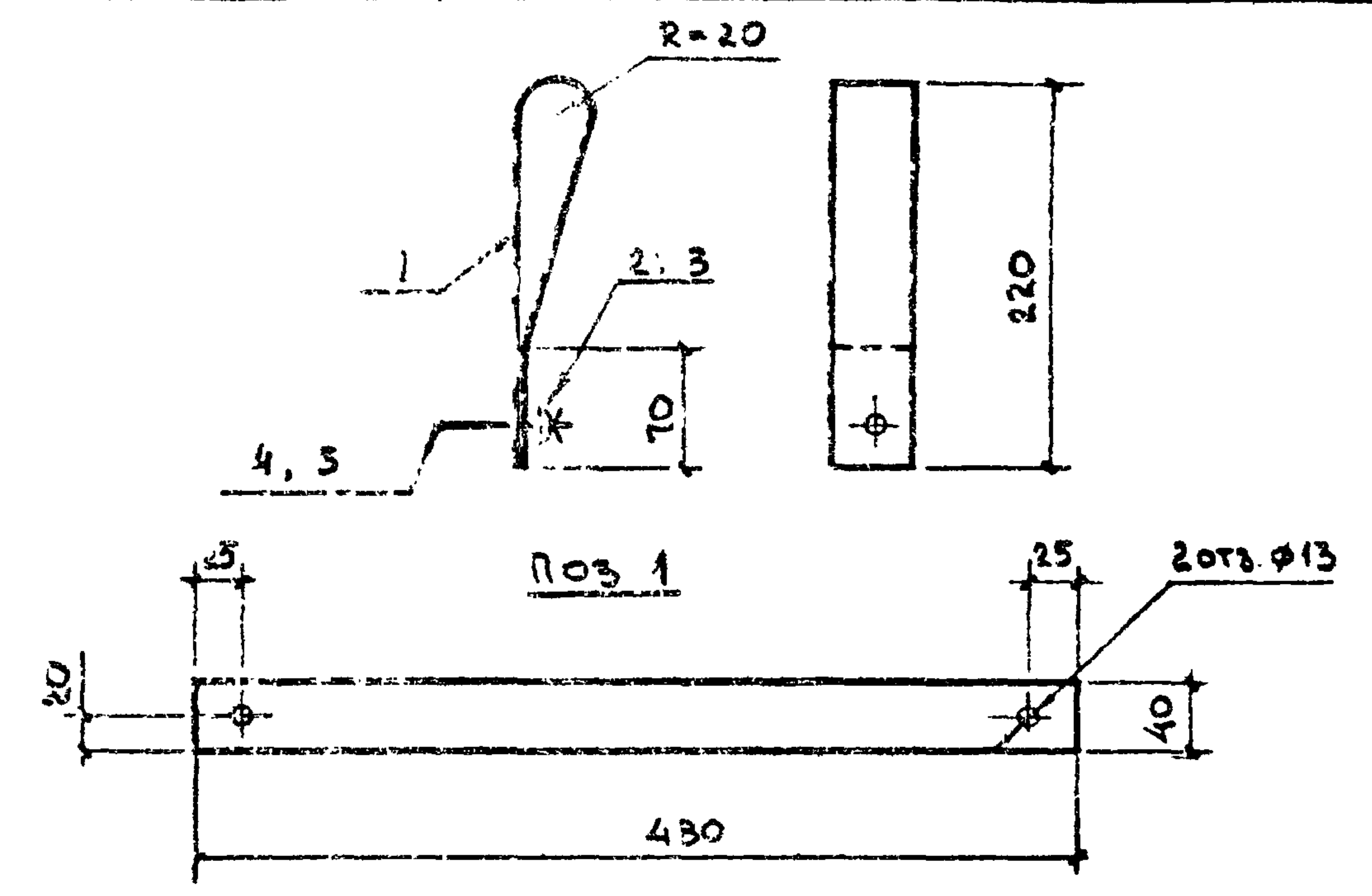
НАЧ. ОТД.	КОТОВ	ИЗВ.
ГЛАВ. ИНЖ. ОТД.	КАЗАН	ИЗВ.
ГЛАВ. СПЕЦ.	ГЕРЦЕВА	ИЗВ.
РУК. РАБ.	АЛЕКСЕЕВА	ИЗВ.
СТ. ИНЖ.	М. СЕВА	ИЗВ.
ПРОВЕРИЛ	ГЕРЦЕВА	ИЗВ.

1.832-7-1-041000 СБ

КАРКАС ДК17 + ДК20.  
СБОРОЧНЫЙ ЧЕРТЕЖ.

ЛИТ. ЛИСТ ЛИСТОВ  
Р 1 1

МСХ-СССР  
ГИПРОНИСЕЛЬХОЗ  
Г. МОСКВА



Поз. 1 ИЗГОТАВЛИВАТЬ ИЗ  
СТАЛИ Б ПО ГОСТ 380-71.

ОБОЗНАЧЕНИЕ	МАРКА	ВЕС кг
1.832-7-1-000100	М1	0,2
-01	М2	0,3

КОЛ-ВО	ПОЗ.	ОБОЗНАЧЕНИЕ	НАИМЕНОВАНИЕ	КОЛ	ПРИМЕЧАНИЕ
<b>ДЕТАЛИ</b>					
54	1	1.832-7-1-000101	-40x12 L=480 ГОСТ103-57*	1	
<b>СТАНДАРТНЫЕ ИЗДЕЛИЯ</b>					
	2		ГАЙКА М12 ГОСТ5915-70	1	
	3		ШАЙБА 12 ГОСТ11371-68	1	
<b>ПЕРЕМЕННЫЕ ДАННЫЕ ДЛЯ ИСПОЛНЕНИЯ</b>					
			1.832-7-1-000100		
<b>СТАНДАРТНЫЕ ИЗДЕЛИЯ</b>					
	4		ГАЙКА М12 L=55 ГОСТ1793-70	1	
			1.832-7-1-000100-01		
<b>СТАНДАРТНЫЕ ИЗДЕЛИЯ</b>					
	5		ГАЙКА М12 L=100 ГОСТ1798-70	1	

НАЧ. ОТД.	КОТОВ	ИЗВ.
ГЛАВ. ИНЖ. ОТД.	КАЗАН	ИЗВ.
ГЛАВ. СПЕЦ.	ГЕРЦЕВА	ИЗВ.
РУК. РАБ.	АЛЕКСЕЕВА	ИЗВ.
СТ. ИНЖ.	М. СЕВА	ИЗВ.
ПРОВЕРИЛ	ГЕРЦЕВА	ИЗВ.

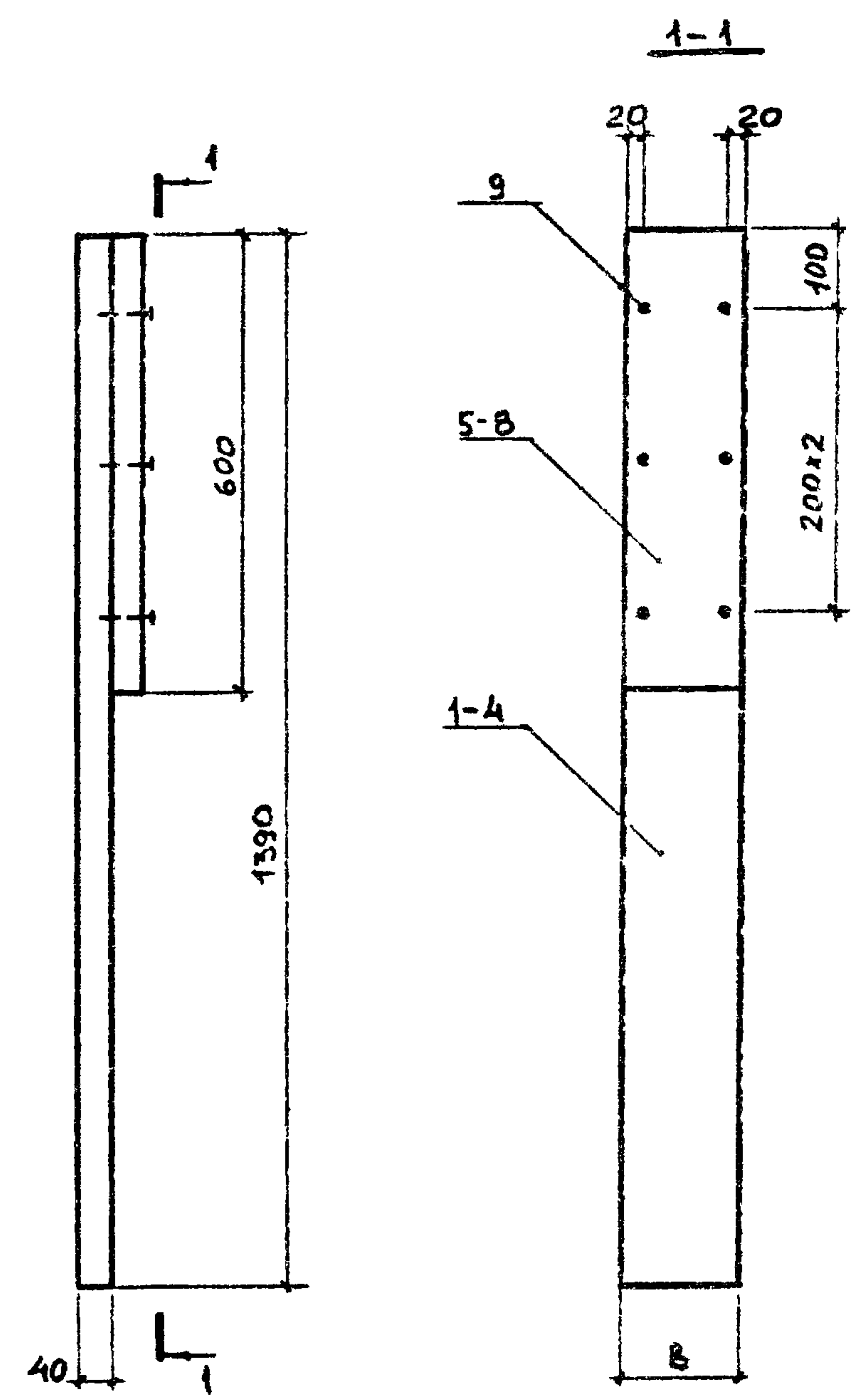
1.832-7-1-000100

ДЕТАЛИ КАРКАСА

ЛИТ. ЛИСТ ЛИСТОВ  
Р 1 1

МСХ-СССР  
ГИПРОНИСЕЛЬХОЗ  
Г. МОСКВА





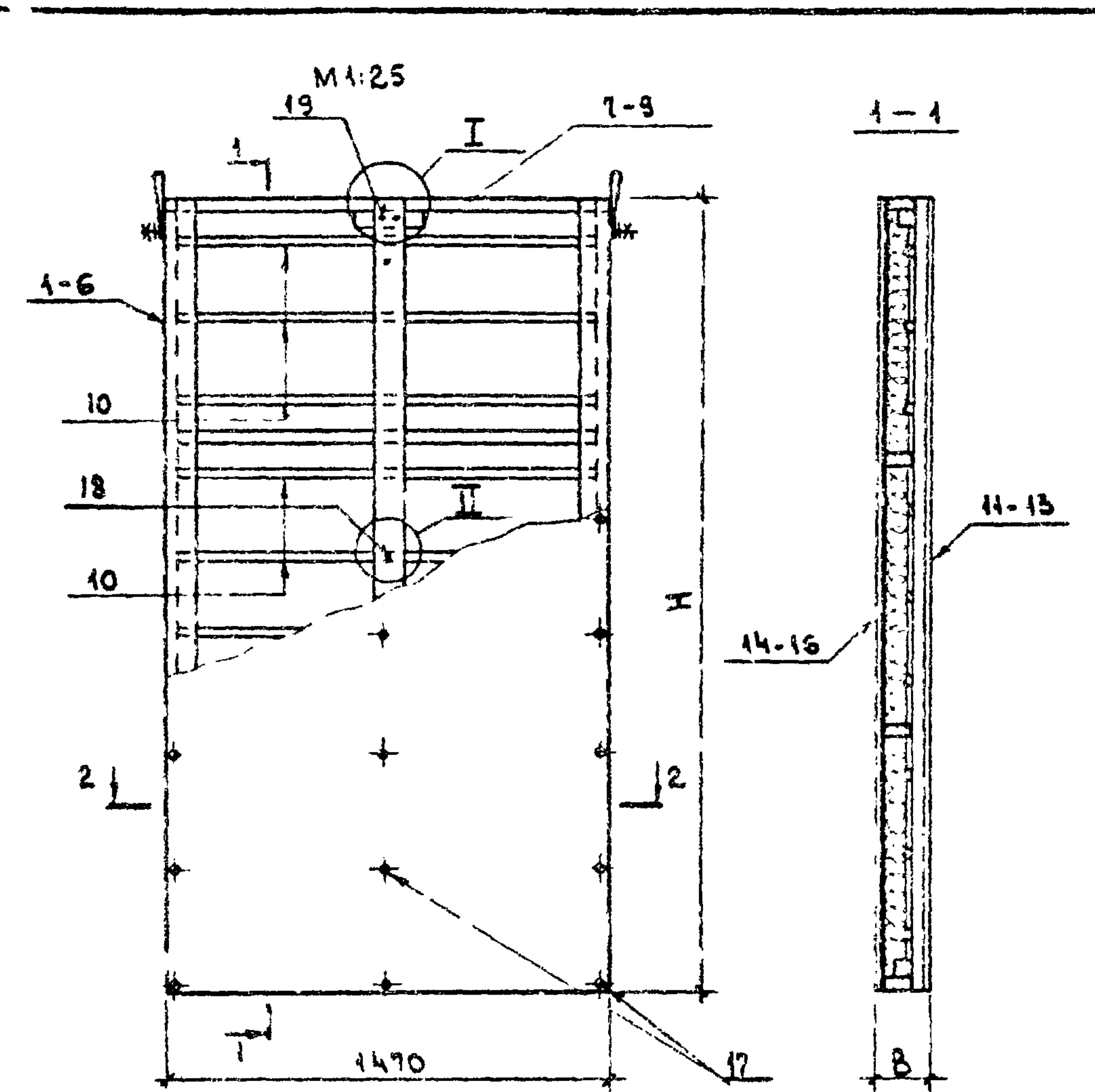
ФОРМАТ	ПОР.	ОБОЗНАЧЕНИЕ	НАИМЕНОВАНИЕ	КОЛ. НА ИСПОЛ.				ПРИМЕЧАНИЕ
				-	01	02	03	
<b>ДЕТАЛИ</b>								
Б4	1	1.832-7-1-041101	ДОСКА ДЕРЕВЯННАЯ 40x100 l=1390	1				0.006 м³
Б4	2	-01	ДОСКА ДЕРЕВЯННАЯ 40x130 l=1390		1			0.007 м³
Б4	3	-02	ДОСКА ДЕРЕВЯННАЯ 40x150 l=1390			1		0.008 м³
Б4	4	-03	ДОСКА ДЕРЕВЯННАЯ 40x180 l=1390				1	0.010 м³
Б4	5	1.832-7-1-041102	ДОСКА ДЕРЕВЯННАЯ 40x100 l=600	1				0.002 м³
Б4	6	-01	ДОСКА ДЕРЕВЯННАЯ 40x130 l=600		1			0.003 м³
Б4	7	-02	ДОСКА ДЕРЕВЯННАЯ 40x150 l=600			1		0.004 м³
Б4	8	-03	ДОСКА ДЕРЕВЯННАЯ 40x180 l=600				1	0.004 м³
<b>СТАНДАРТНЫЕ ИЗДЕЛИЯ</b>								
	9		ГВОЗДИ К 2,5x60 ГОСТ	6	6	6	6	0.0009 кгс

МАТЕРИАЛ - СОСНА ИЛИ ЕЛЬ ВЛАЖНОСТЬЮ ≤ 15%  
 ДЛЯ II КАТЕГОРИИ ЭЛЕМЕНТОВ ДЕРЕВЯННЫХ КОНСТРУКЦИЙ.

ОБОЗНАЧЕНИЕ	В ММ	-ВЕС КГС
1.832-7-1-041100	100	5
-01	130	6
-02	150	7
-03	180	8

НАЧ. ОТА.	КОТОВ		1 832-7-1-041100
ГЛ. ИНЖ. ОТА.	КАЦМАН		
ГЛ. СПЕЦ.	ГЕРЦЕВА		РЕБРО ПОПЕРЕЧНОЕ
СТ. ИНЖ.	ЛУКИН		
СТ. ИНЖ.	МАТВЕЕВ		
ПРОВЕРИЛ	ГЕРЦЕВА	21.7.88	
			ЛИТ. Р
			ЛИСТ 1
			ЛИСТОВ 1
			МСХ-СССР ГИПРОНИСЕЛЬХОЗ Г. МОСКВА





Обшивка поз. 14, 15, 16  
 Пленка полиэтиленовая  
 Плиты минераловатные  
 Планка прижимная  
 Воздушная прослойка  
 Обшивка поз. 11, 12, 13

2-2  
 Внутренняя сторона

Планки прижимные позиции 10 изготавливаются равномерно по высоте. Рекомендуемые сечения планок даны в пояснительной записке. Показатели панели указаны при листах асбестоцементных 8:10 мм и наибольшей толщине утеплителя, равной высоте ребер каркаса. При листах асбестоцементных 8:8 мм добавляется 5 шурупов позиции 17

ФОРМАТ	Поз.	ОБОЗНАЧЕНИЕ	НАИМЕНОВАНИЕ	КОЛ. НА ИСПОЛ.						ПРИМЕЧАНИЕ
				—	01	02	03	04	05	
<u>ДОКУМЕНТАЦИЯ</u>										
		1.832-7-1-000000 ПЗ	Пояснительная записка	X	X	X	X	X	X	
		1.832-7-1-100000	Узлы I II	X	X	X	X	X	X	
<u>СБОРОЧНЫЕ ЕДИНИЦЫ</u>										
12Г	1	1.832-7-1-051000	КАРКАС ДК 21	1						
12Г	2	-01	КАРКАС ДК 22		1					
12Г	3	-02	КАРКАС ДК 23			1				
12Г	4	-03	КАРКАС ДК 24				1			
12Г	5	-04	КАРКАС ДК 25					1		
12Г	6	-05	КАРКАС ДК 26						1	
<u>ДЕТАЛИ</u>										
11В	7	1.832-7-1-011004-04	Планка	1	1					
11В	8	-05	Планка			1	1			
11В	9	-06	Планка					1	1	
64	10	1.832-7-1-050004	Планка прижимная L:1390	9	9	9	9	9	9	см ПЗ
12Г	11	1.832-7-1-000001-12	Обшивка Л13	1	1					
12Г	12	-13	Обшивка Л14			1	1			
12Г	13	-14	Обшивка Л15					1	1	
12Г	14	-06	Обшивка Л16	1	1					
12Г	15	-07	Обшивка Л17			1	1			
12Г	16	-08	Обшивка Л18						1	1
<u>СТАНДАРТНЫЕ ИЗДЕЛИЯ</u>										
	17		Шурупы 4x40 ГОСТ 1445-70*	47	47	52	52	57	57	см. указание 3
	18		Гвозди 4x40 ГОСТ 4028-65*	9	9	9	9	9	9	0.0004 кгс
	19		Гвозди 4x100 ГОСТ 4028-63*	4	4	4	4	4	4	0.010 кгс
<u>МАТЕРИАЛЫ</u>										
			Плиты минераловатные							м <sup>2</sup> по проекту
			Пленка полиэтиленовая	3,5	3,5	4,0	4,0	4,4	4,4	м <sup>2</sup>

ОБОЗНАЧЕНИЕ	МАРКА	Н мм	В мм	ВЕС кгс
1.832-7-1-050000	ПСАД-41	2370	152	210
-01	ПСАД-42		192	230
-02	ПСАД-51	2670	152	240
-03	ПСАД-52		182	260
-04	ПСАД-61	2370	152	270
-05	ПСАД-62		192	280

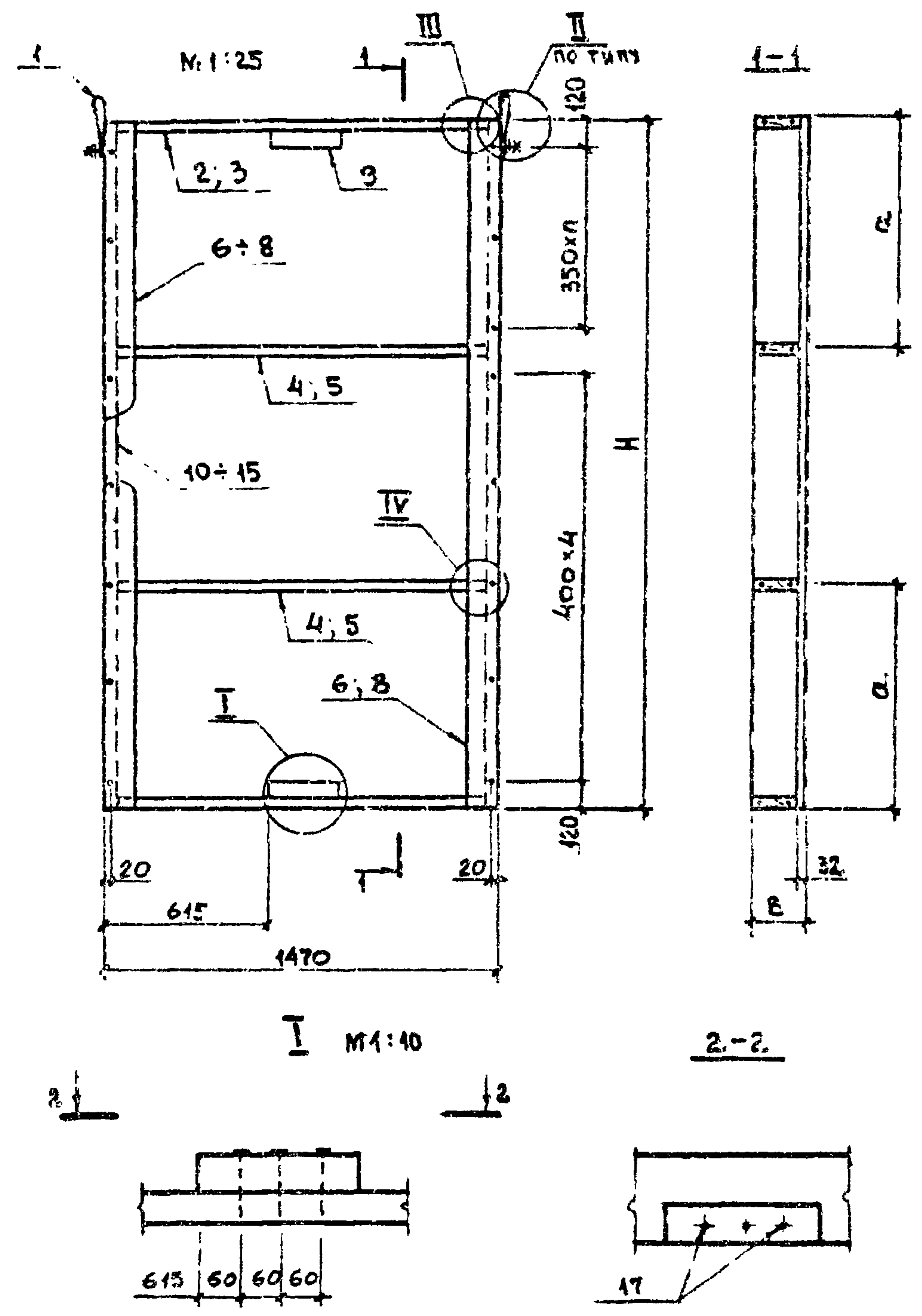
ЧИТАЮЩИЙ: КОТОВ  
 ПРОЕКТИРУЮЩИЙ: КАЩИКИН  
 ПРОЕКЦИОНЩИК: ПЕРЦЕВА  
 ИНЖЕНЕР: ВЛАНЕШНИКОВА  
 ПРОЗЕРИСТ: ПЕРЦЕВА

1.832-7-1-050000

ПАНЕЛЬ ДЛИНОЙ 1,5 М,  
 ТОЛЩИНОЙ 152 И 182 ММ,  
 РЯДОВАЯ.

АКТ. ЛИС. ЛИСОВ  
 ГИПРОНИДЕЛЕХОЗ  
 Г. МОСКВА





Формат	Поз.	ОБОЗНАЧЕНИЕ	НАИМЕНОВАНИЕ	КОЛ. НА ИСПОЛ.						ПРИМЕЧАНИЕ
				-	01	02	03	04	05	
			<b>ДОКУМЕНТАЦИЯ</b>							
		1.832-7-1-000000 ПЗ	ПОЯСНИТЕЛЬНАЯ ЗАПИСКА	x	x	x	x	x	x	
		1.832-7-1-011000	УЗЕЛ II	x	x	x	x	x	x	
		1.832-7-1-021000	УЗЕЛ III	x	x	x	x	x	x	
		1.832-7-1-061000	УЗЕЛ IV	x	x	x	x	x	x	
			<b>СБОРОЧНЫЕ ЕДИНИЦЫ</b>							
11В	1	1.832-7-1-000100	ПЕТАЯ ДЛЯ ПОДЪЕМА М1	2	2	2	2	2	2	
			<b>ДЕТАЛИ</b>							
11В	2	1.832-7-1-011001-04	РЕБРО ПРОДОЛЬНОЕ	2		2		2		
11В	3	-05	РЕБРО ПРОДОЛЬНОЕ		2		2		2	
11В	4	1.832-7-1-011003-08	РЕБРО ПОПЕРЕЧНОЕ	2		2		2		
11В	5	-09	РЕБРО ПОПЕРЕЧНОЕ		2		2		2	
11В	6	1.832-7-1-011004-04	ПЛАНКА	2	2					
11В	7	-05	ПЛАНКА			2	2			
11В	8	-06	ПЛАНКА					2	2	
11В	9	-17	ПЛАНКА	2	2	2	2	2	2	
11В	10	1.832-7-1-051001	РЕБРО ПОПЕРЕЧНОЕ	2						
11В	11	-01	РЕБРО ПОПЕРЕЧНОЕ		2					
11В	12	-04	РЕБРО ПОПЕРЕЧНОЕ			2				
11В	13	-05	РЕБРО ПОПЕРЕЧНОЕ				2			
11В	14	-08	РЕБРО ПОПЕРЕЧНОЕ					2		
11В	15	-09	РЕБРО ПОПЕРЕЧНОЕ						2	
			<b>СТАНДАРТНЫЕ ИЗДЕЛИЯ</b>							
	16		ШУРУПЫ А5x70 ГОСТ 1145-70*							см. узел III
	17		ГВОЗДИ К4x100 ГОСТ 4028-63*	28	28	30	30	30	30	0.010 кгс
			<b>МАТЕРИАЛЫ</b>							
			КЛЕЙ	0,02	0,02	0,02	0,02	0,02	0,02	кг

ОБОЗНАЧЕНИЕ	МАРКА	Н мм	В мм	а мм	п шт.	ВЕС кгс
1.832-7-1-51000	AK21	2370	132	800	1	36
-01	AK22		162			42
-02	AK23	2670	132	900	2	39
-03	AK24		162			46
-04	AK25	2970	132	1000	2	42
-05	AK26		162			49

При бесклеевом соединении каркаса взамен клея требуется шурупов

НАЧ. ОТД.	КОТОВ	<i>[Signature]</i>
ГЛАВН. ОТД.	КАЦМАН	<i>[Signature]</i>
ГЛАВ. СПЕЦ.	ПЕРЦЕВА	<i>[Signature]</i>
РУК. ГРУПП.	АЛЕКСЕЕВА	<i>[Signature]</i>
СТ. НАЧ.	МАТВЕЕВА	<i>[Signature]</i>
ПРОВЕРКА	ПЕРЦЕВА	<i>[Signature]</i>

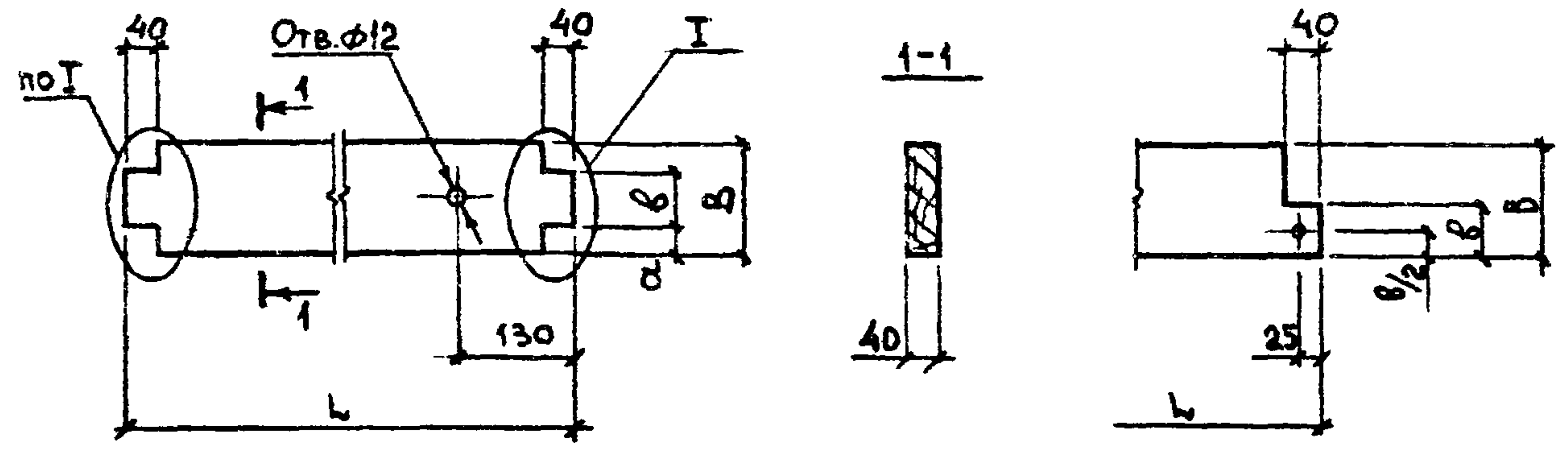
1.832-7-1-051000

КАРКАС  
AK21 + AK26

ЛИТ.	ЛИСТ	ЛИС. ОБ.
Р		
МСХ - СССР ГИПРОНИСЕЛЬХОЗ г. Москва		



I для бесклеевого соединения каркаса



1. Качество древесины должно удовлетворять II категории элементов деревянных конструкций.
2. Влажность древесины  $\varphi \leq 15\%$ . Для бесклеевого соединения допускается влажность  $\varphi \leq 20\%$ .

Обозначение	L мм	B мм	a мм	B мм	Объем древесины м <sup>3</sup>
1.832-7-1-051001	2370	100	30	40	0,009
-01		130	35	60	0,012
-02		150	40	70	0,014
-03		180	50	80	0,017
-04	2720	100	30	40	0,011
-05		130	35	60	0,014
-06		150	40	70	0,016
-07		180	50	80	0,020
-08	2970	100	30	40	0,012
-09		130	35	60	0,015
-10		150	40	70	0,018
-11		180	50	80	0,021

Нач. ота.	Котов		1.832-7-1-051001		
Гл. инж. ота.	Калман				
Гл. спец.	Герцева				
Ст. инж.	Ликин		Лит.	Вес	Масштаб
Ст. инж.	Матвеев		P	-	1:10
Проверил	Герцева	21.7.78	Лист	Листов 1	
			МХ-СССР		
			ГИПРОНИСЕЛЬХОЗ		
			г. Москва		
			Пиломатериалы ГОСТ 5486-66		
			Сосна или ель $\varphi$ см. указание 2		

Рис. 1

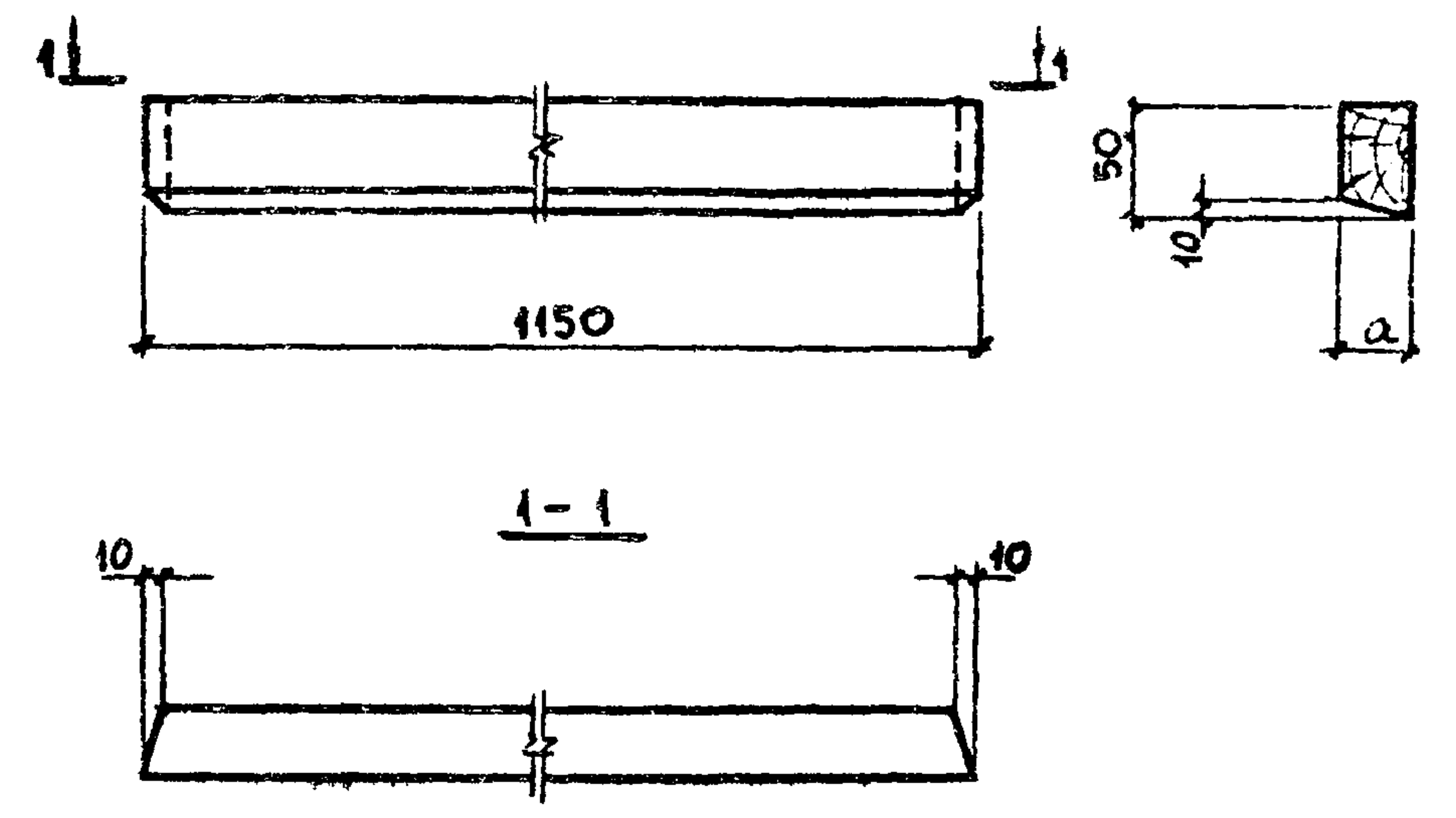
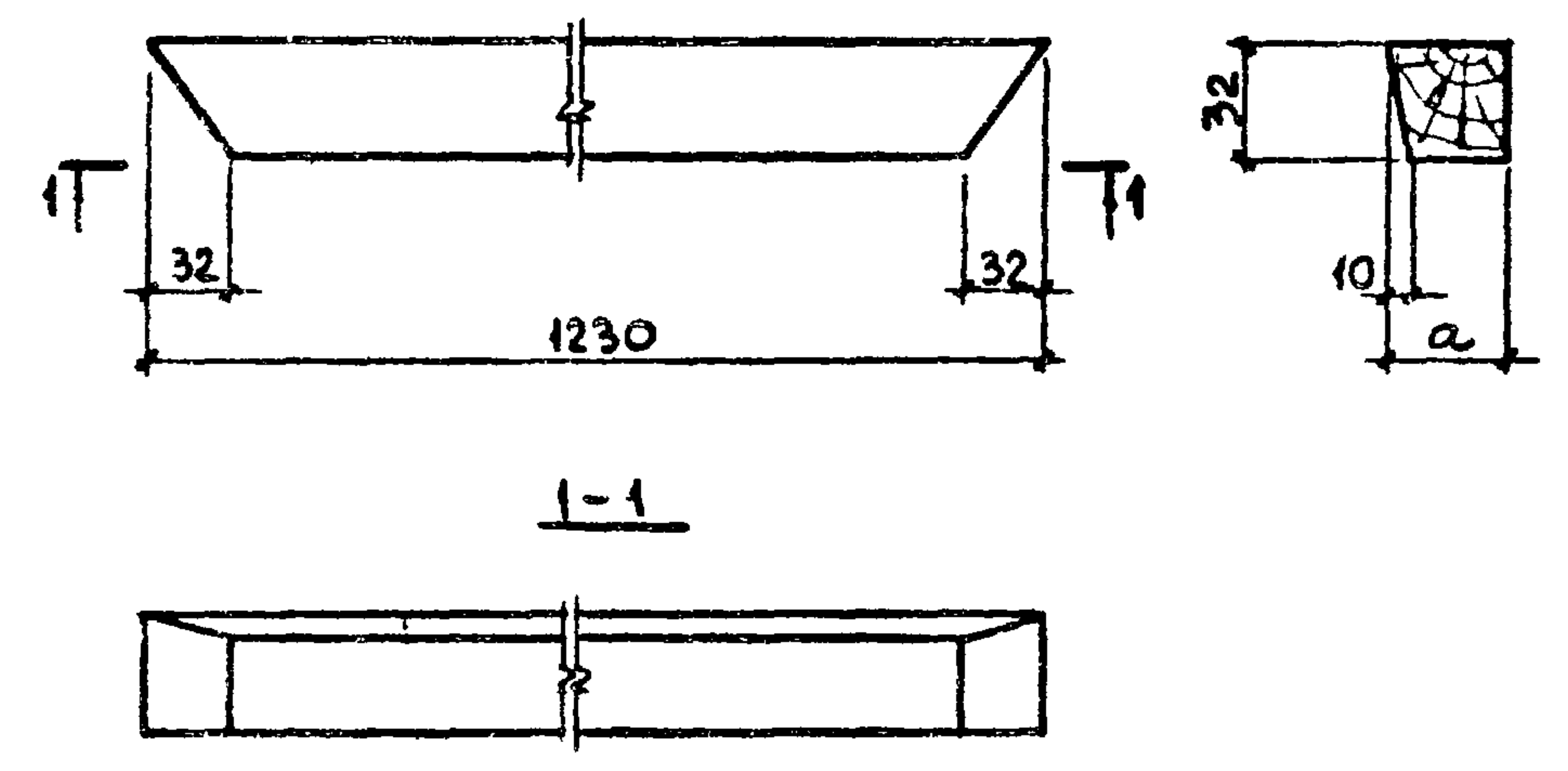


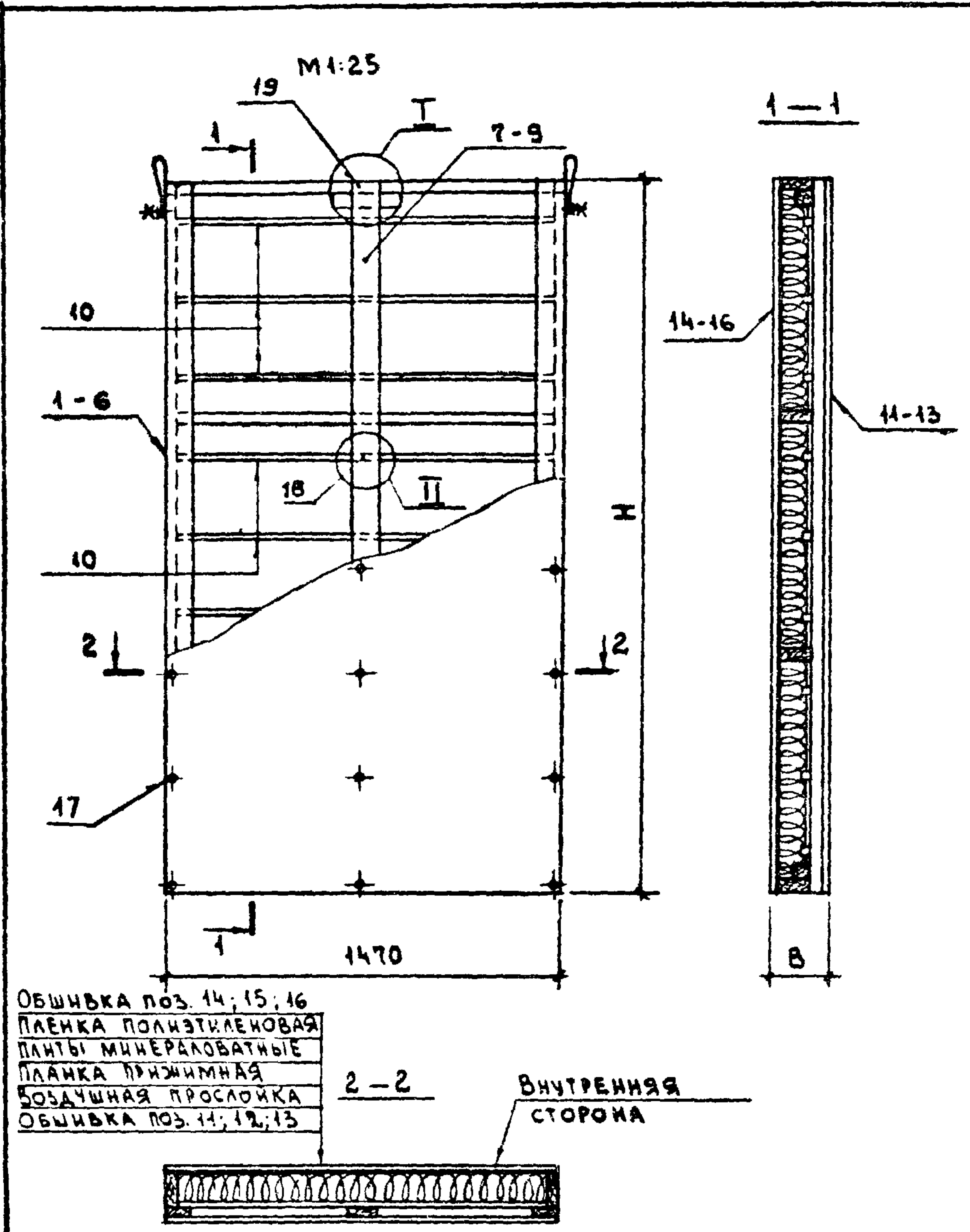
Рис. 2



Обозначение	Рис	Марка	a мм	Объем древесины м <sup>3</sup>
1.832-7-1-090005	1	H5	32	0,002
-01	2	H7	50	0,002
-02		H8	80	0,003

Нач. ота.	Котов		1.832-7-1-090005		
Гл. инж. ота.	Калман				
Гл. спец.	Герцева				
Ст. инж.	Матвеев		Лит.	Вес	Масштаб
Проверил	Герцева	21.7.78	P	-	1:5
			Лист	Листов 1	
			МХ-СССР		
			ГИПРОНИСЕЛЬХОЗ		
			г. Москва		
			Пиломатериалы ГОСТ 5486-66		
			Сосна или ель $\varphi \leq 25\%$		





Обшивка поз. 14, 15, 16  
 Пленка полиэтиленовая  
 Плиты минераловатные  
 Планка прижимная  
 Брызгальная прослойка  
 Обшивка поз. 11, 12, 13

2-2  
 Внутренняя сторона

1. Планки прижимные позиции 10 ставятся равномерно по высоте. Рекомендуемые сечения планок даны в пояснительной записке.
2. Показатели панели указаны при листах асбестоцементных  $\delta=10$  мм и наибольшей толщине утеплителя, равной высоте ребер каркаса.
3. При листах асбестоцементных  $\delta=8$  мм добавляется 5 шурупов позиции 17.

Обозначение	Марка	Н мм	В мм	Вес кгс
1.832-7-1-060000	ПСАД-43	2370	202	250
-01	ПСАД-44		232	260
-02	ПСАД-53	2670	202	280
-03	ПСАД-54		232	300
-04	ПСАД-63	2970	202	300
-05	ПСАД-64		232	320

Формат	Поз.	Обозначение	Наименование	Кол. на испол.						Примечание
				-	01	02	03	04	05	
<u>Документация</u>										
		1.832-7-1-000000 ПЗ	Пояснительная записка							
		1.832-7-1-100000	Узлы I; II							
<u>Сборочные единицы</u>										
12Г	1	1.832-7-1-061000	Каркас ДК 27	1						
12Г	2	-01	Каркас ДК 28		1					
12Г	3	-02	Каркас ДК 29			1				
12Г	4	-03	Каркас ДК 30				1			
12Г	5	-04	Каркас ДК 31					1		
12Г	6	-05	Каркас ДК 32						1	
<u>Детали</u>										
11В	7	1.832-7-1-011004-04	Планка	1	1					
11В	8	-05	Планка			1	1			
11В	9	-06	Планка					1	1	
64	10	1.832-7-1-050004	Планка прижимная $\delta=1390$	9	9	9	9	9	9	
12Г	11	1.832-7-1-000001-12	Обшивка Л13	1	1					
12Г	12	-13	Обшивка Л14			1	1			
12Г	13	-14	Обшивка Л15					1	1	
12Г	14	-06	Обшивка Л16	1	1					
12Г	15	-07	Обшивка Л17			1	1			
12Г	16	-08	Обшивка Л18					1	1	
<u>Стандартные изделия</u>										
	17		Шурупы А4x40 ГОСТ 1145-70*	47	47	52	52	57	57	0,003 кгс
	18		Гвозди К1,4x40 ГОСТ 4028-63*	9	9	9	9	9	9	0,0004 кгс
	19		Гвозди К4x100 ГОСТ 4028-63*	4	4	4	4	4	4	0,010 кгс
<u>Материалы</u>										
			Плиты минераловатные							м <sup>3</sup> по проекту
			Пленка полиэтиленовая	3,5	3,5	4,0	4,0	4,4	4,4	м <sup>2</sup>

Нач. отд.	Котов	
Главн. отд.	Кацман	
Гл. спец.	Герцева	
Рук. гр.	Алексеева	
Инженер	Епанешников	
Проверил	Герцева	21.78

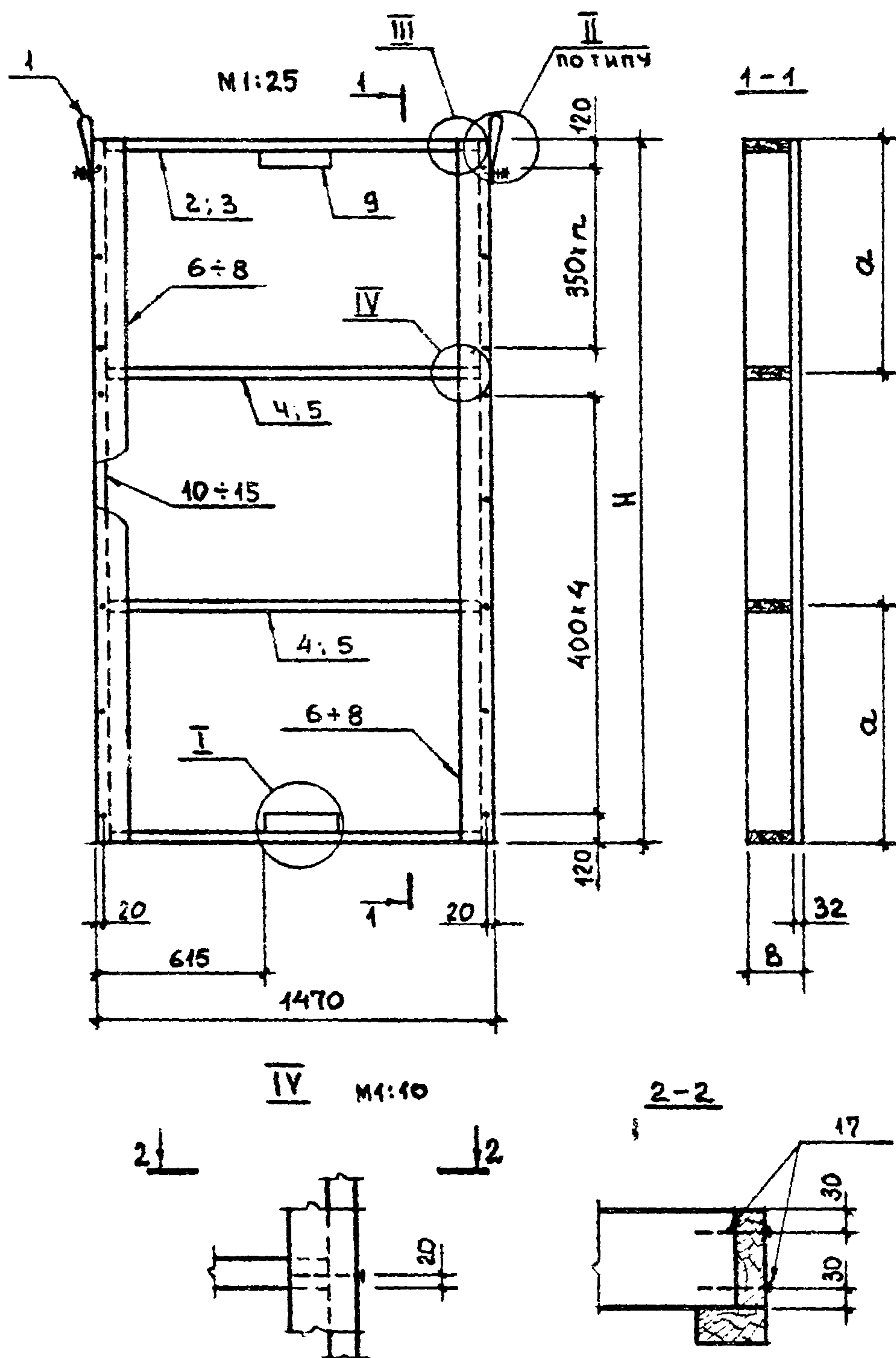
1.832-7-1-060000

Панель длиной 1,5 м  
толщиной 202 и 232 мм,  
рядовая

Лист	Лист	Листов
Р		1

МСХ СССР  
ГИПРОНИСЕЛЬХОЗ  
Г. МОСКВА





ФОРМАТ	ПОЗ.	ОБОЗНАЧЕНИЕ	НАИМЕНОВАНИЕ	КОЛ НА ИСПОЛ.						ПРИМЕЧАНИЕ
				-	01	02	03	04	05	
			<b>ДОКУМЕНТАЦИЯ</b>							
		1.832-7-1-000000 ПЗ	ПОЯСНИТЕЛЬНАЯ ЗАПИСКА	X	X	X	X	X	X	
		1.832-7-1-011000	УЗЕЛ II	X	X	X	X	X	X	
		1.832-7-1-021000	УЗЕЛ III	X	X	X	X	X	X	
		1.832-7-1-051000	УЗЕЛ I	X	X	X	X	X	X	
			<b>СБОРОЧНЫЕ ЕДИНИЦЫ</b>							
ИВ	1	1.832-7-1-000100	ПЕТЛЯ ДЛЯ ПОДЪЕМА М1	2	2	2	2	2	2	
			<b>ДЕТАЛИ</b>							
ИВ	2	1.832-7-1-011001-06	РЕБРО ПРОДОЛЬНОЕ	2		2		2		
ИВ	3	-07	РЕБРО ПРОДОЛЬНОЕ		2		2		2	
ИВ	4	1.832-7-1-011003-10	РЕБРО ПОПЕРЕЧНОЕ	2		2		2		
ИВ	5	-11	РЕБРО ПОПЕРЕЧНОЕ		2		2		2	
ИВ	6	1.832-7-1-011004-04	ПЛАНКА	2	2					
ИВ	7	-05	ПЛАНКА			2	2			
ИВ	8	-06	ПЛАНКА					2	2	
ИВ	9	-07	ПЛАНКА	2	2	2	2	2	2	
ИВ	10	1.832-7-1-051001-02	РЕБРО ПОПЕРЕЧНОЕ	2						
ИВ	11	-03	РЕБРО ПОПЕРЕЧНОЕ		2					
ИВ	12	-06	РЕБРО ПОПЕРЕЧНОЕ			2				
ИВ	13	-07	РЕБРО ПОПЕРЕЧНОЕ				2			
ИВ	14	-10	РЕБРО ПОПЕРЕЧНОЕ					2		
ИВ	15	-11	РЕБРО ПОПЕРЕЧНОЕ						2	
			<b>СТАНДАРТНЫЕ ИЗДЕЛИЯ</b>							
	16		ШРУПЫ А5x70 ГОСТ 1145-70*							СМ. УКАЗАНИЕ
	17		ГВОЗДИ К4100 ГОСТ 4028-63*	28	28	30	30	30	30	0.010 кгс
			<b>МАТЕРИАЛЫ</b>							
			КЛЕЙ	0,03	0,03	0,03	0,03	0,03	0,03	кг

ОБОЗНАЧЕНИЕ	МАРКА	Н ММ	В ММ	d ММ	П ШТ.	ВЕС КГС
1.832-7-1-061000	AK 27		182	800	1	54
-01	AK 28	2370	212	800	1	62
-02	AK 29		182	900	2	58
-03	AK 30	2670	212	900	2	68
-04	AK 31		182	1000	2	62
-05	AK 32	2970	212	1000	2	71

При бескаркасном соединении каркаса взамен клея требуется в шурупов.

НАЧ. ОТД.	КОТОВ	<i>Котов</i>
П. ИЖ. ОТД.	КАЦМАН	<i>Кацман</i>
П. СПЕЦ.	ГЕРЦЕВА	<i>Герцева</i>
РУК. ГРУППЫ	АЛЕКСЕЕВА	<i>Алексеева</i>
СТ. ИЖ.	МАТВЕЕВА	<i>Матвеева</i>
ПРОВЕРИЛ	ГЕРЦЕВА	<i>Герцева</i>
		21.7.78

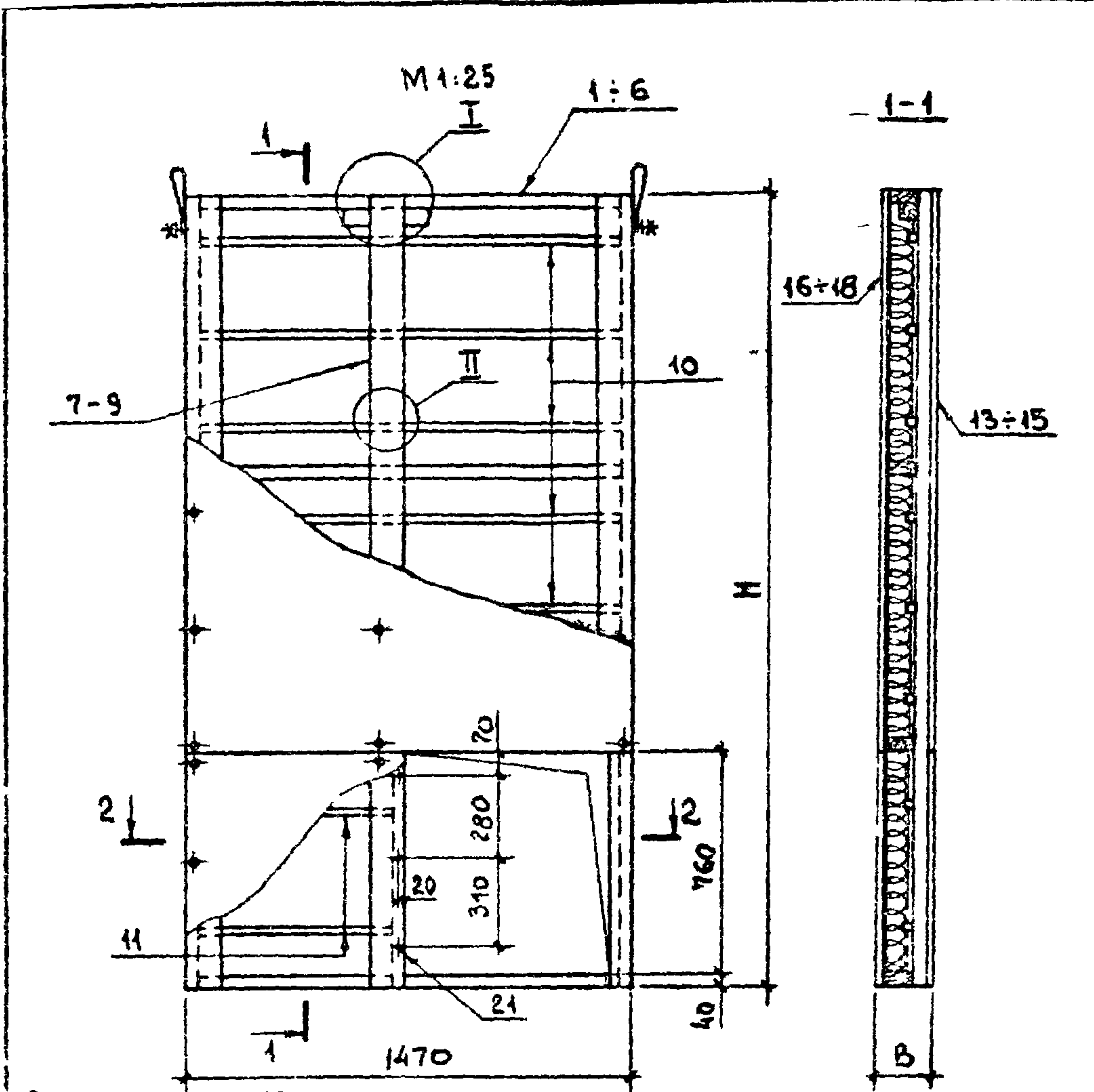
1.832-7-1-061000

КАРКАС  
AK 27 + AK 32

Л. Т.	Л. СТ.	Л. СТОВ.
Р		1

М. С. С. С. С. Р.  
ГИПРОНИСЕЛЬХОЗ  
г. МОСКВА





- ОБШИВКА ПОЗ. 12
- Пленка полиэтиленовая
  - Плиты минераловатные
  - Планка прижимная
  - Воздушная прослойка
  - Обшивка поз. 12

1. Планки прижимные поз. 10 и 11 ставятся равномерно по высоте ребер рекомендуемые сечения планок даны в пояснительной записке.  
 2. Показатели панели указаны при листах асбестоцементных δ=10мм и наибольшей толщине утеплителя, равной высоте ребер каркаса.  
 3. При листах асбестоцементных δ=8мм добавляется 5 шурупов поз. 19.

Обозначение	Марка	Н мм	В мм	Вес кгс
1.832-7-1-070000	ПСАД-41-0	2370	152	180
-01	ПСАД-42-0		182	200
-02	ПСАД-51-0	2670	152	210
-03	ПСАД-52-0		182	230
-04	ПСАД-61-0	2970	152	230
-05	ПСАД-62-0		182	260

ФОРМАТ	ПОЗ	ОБОЗНАЧЕНИЕ	НАИМЕНОВАНИЕ	КОЛ. НА ИСПОЛ.						ПРИМЕЧАНИЕ
				-	01	02	03	04	05	
			<u>ДОКУМЕНТАЦИЯ</u>							
		1.832-7-1-000000 ПЗ	Пояснительная записка	x	x	x	x	x	x	
12Г		1.832-7-1-100000 СБ	Узлы I; II	x	x	x	x	x	x	
			<u>СБОРОЧНЫЕ ЕДИНИЦЫ</u>							
12Г	1	1.832-7-1-071000	КАРКАС АК 33	1						
12Г	2	-01	КАРКАС АК 34		1					
12Г	3	-02	КАРКАС АК 35			1				
12Г	4	-03	КАРКАС АК 36				1			
12Г	5	-04	КАРКАС АК 37					1		
12Г	6	-05	КАРКАС АК 38						1	
			<u>ДЕТАЛИ</u>							
11В	7	1.832-7-1-041004-04	Планка	1	1					
11В	8	-05	Планка			1	1			
11В	9	-06	Планка					1	1	
БЧ	10	1.832-7-1-050004	Планка прижимная L=1390	6	6	6	6	6	6	см. ПЗ
БЧ	11	1.832-7-1-070004	Планка прижимная L=580	2	2	2	2	2	2	
12Г	12	1.832-7-1-000001-14	Обшивка Л25	2	2	2	2	2	2	
12Г	13	1.832-7-1-000002-03	Обшивка Л22	1	1					
12Г	14	-04	Обшивка Л23			1	1			
12Г	15	-05	Обшивка Л24					1	1	
12Г	16	-09	Обшивка Л19	1	1					
12Г	17	-10	Обшивка Л20			1	1			
12Г	18	-11	Обшивка Л21					1	1	
			<u>СТАНДАРТНЫЕ ИЗДЕЛИЯ</u>							
	19		Шурупы А4x40 ГОСТ 445-70*	50	50	55	55	63	63	см. указание 3
	20		Гвозди К4x40 ГОСТ 4028-63*	10	10	10	10	10	10	0.0004 кгс
	21		Гвозди К4x100 ГОСТ 4028-63*	5	5	5	5	5	5	0.010 кгс
			<u>МАТЕРИАЛЫ</u>							
			Плиты минераловатные							м³ по проекту
			Пленка полиэтиленовая	2,9	2,9	3,3	3,3	3,7	3,7	м²

Нач. отд. Котов  
 Гл. инж. отд. Кацман  
 Гл. спец. Герцева  
 Рук. гр. Алексеева  
 Ст. инж. Матвеева  
 Проверил Герцева

1.832-7-1-070000

Панель длиной 15м, толщиной 152 и 182 мм, рядовая с вентиляционным отверстием

Лист	Лист	Листов
Р		1

МСК-СССР  
 ГИПРОНИСЕЛЬХОЗ  
 г. Москва

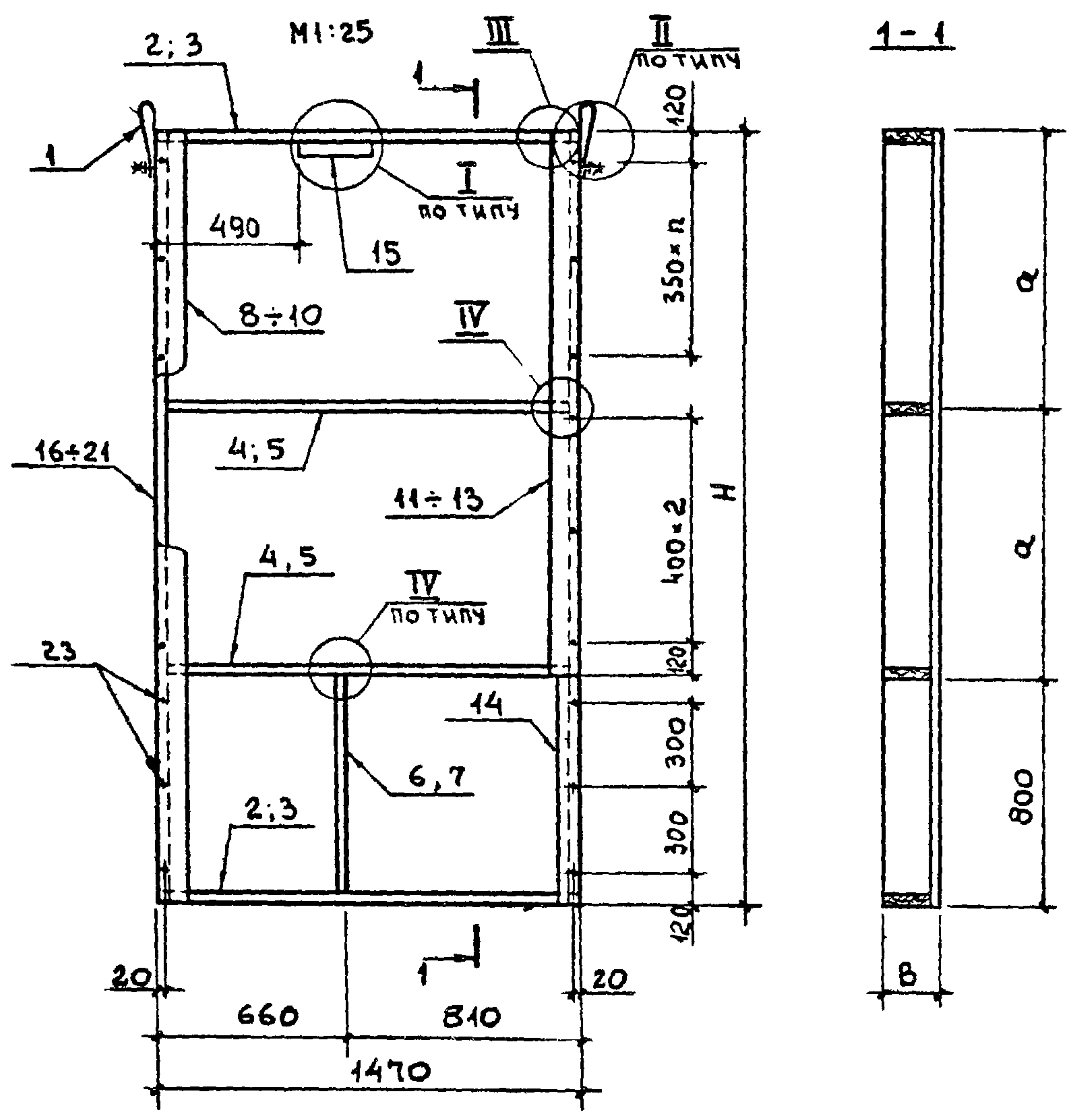


ФОРМАТ	Поз.	ОБОЗНАЧЕНИЕ	НАИМЕНОВАНИЕ	Кол. на испол. 1.832-7-1-071000							ПРИМЕЧАНИЕ																	
				-	01	02	03	04	05																			
			<u>ДОКУМЕНТАЦИЯ</u>																									
12г		1.832-7-1-071000СБ	СБОРОЧНЫЙ ЧЕРТЕЖ	X	X	X	X	X	X																			
		1.832-7-1-000000ПЗ	ПОЯСНИТЕЛЬНАЯ ЗАПИСКА	X	X	X	X	X	X																			
12г		1.832-7-1-011000	УЗЕЛ II	X	X	X	X	X	X																			
12г		1.832-7-1-021000	УЗЕЛ III	X	X	X	X	X	X																			
12г		1.832-7-1-051000	УЗЕЛ I	X	X	X	X	X	X																			
12г		1.832-7-1-061000	УЗЕЛ IV	X	X	X	X	X	X																			
			<u>СБОРОЧНЫЕ ЕДИНИЦЫ</u>																									
11в	1	1.832-7-1-000100	ПЕТЛЯ ДЛЯ ПОДЪЕМА М1	2	2	2	2	2	2																			
			<u>ДЕТАЛИ</u>																									
11в	2	1.832-7-1-011001-04	РЕБРО ПРОДОЛЬНОЕ	2		2		2																				
11в	3	-05	РЕБРО ПРОДОЛЬНОЕ		2		2		2																			
11в	4	1.832-7-1-011003-08	РЕБРО ПОПЕРЕЧНОЕ	2		2		2																				
11в	5	-09	РЕБРО ПОПЕРЕЧНОЕ		2		2		2																			
11в	6	-16	РЕБРО ПОПЕРЕЧНОЕ	1		1		1																				
11в	7	-17	РЕБРО ПОПЕРЕЧНОЕ		1		1		1																			
<table border="1"> <tr> <td>НАЧ. ОТА.</td> <td>КОТОВ</td> <td><i>[подпись]</i></td> </tr> <tr> <td>ГЛ. ИНЖ. ОТА.</td> <td>КАЦМАН</td> <td><i>[подпись]</i></td> </tr> <tr> <td>ГЛ. СПЕЦ.</td> <td>ГЕРЦЕВА</td> <td><i>[подпись]</i></td> </tr> <tr> <td>СТ. ИНЖ.</td> <td>МАТВЕЕВА</td> <td><i>[подпись]</i></td> </tr> <tr> <td>ПРОВЕРКА</td> <td>ГЕРЦЕВА</td> <td><i>[подпись]</i></td> </tr> </table>				НАЧ. ОТА.	КОТОВ	<i>[подпись]</i>	ГЛ. ИНЖ. ОТА.	КАЦМАН	<i>[подпись]</i>	ГЛ. СПЕЦ.	ГЕРЦЕВА	<i>[подпись]</i>	СТ. ИНЖ.	МАТВЕЕВА	<i>[подпись]</i>	ПРОВЕРКА	ГЕРЦЕВА	<i>[подпись]</i>	1.832-7-1-071000							ЛИТ.	ЛИСТ	ЛИСТОВ
НАЧ. ОТА.	КОТОВ	<i>[подпись]</i>																										
ГЛ. ИНЖ. ОТА.	КАЦМАН	<i>[подпись]</i>																										
ГЛ. СПЕЦ.	ГЕРЦЕВА	<i>[подпись]</i>																										
СТ. ИНЖ.	МАТВЕЕВА	<i>[подпись]</i>																										
ПРОВЕРКА	ГЕРЦЕВА	<i>[подпись]</i>																										
				КАРКАС АК33÷АК38							Р	1	2															
											МСХ СССР ГИПРОИЗСЕЛЬХОЗ Г. МОСКВА																	

ФОРМАТ	Поз.	ОБОЗНАЧЕНИЕ	НАИМЕНОВАНИЕ	Кол. на испол. 1.832-7-1-071000							ПРИМЕЧАНИЕ		
				-	01	02	03	04	05				
11в	8	1.832-7-1-011004-04	ПЛАНКА	1	1								
11в	9	-05	ПЛАНКА			1	1						
11в	10	-06	ПЛАНКА					1	1				
11в	11	-07	ПЛАНКА	1	1								
11в	12	-08	ПЛАНКА			1	1						
11в	13	-09	ПЛАНКА					1	1				
11в	14	-18	ПЛАНКА	1	1	1	1	1	1				
11в	15	-17	ПЛАНКА	1	1	1	1	1	1				
11в	16	1.832-7-1-051001	РЕБРО ПОПЕРЕЧНОЕ	2									
11в	17	-01	РЕБРО ПОПЕРЕЧНОЕ		2								
11в	18	-04	РЕБРО ПОПЕРЕЧНОЕ			2							
11в	19	-05	РЕБРО ПОПЕРЕЧНОЕ				2						
11в	20	-08	РЕБРО ПОПЕРЕЧНОЕ					2					
11в	21	-09	РЕБРО ПОПЕРЕЧНОЕ						2				
			<u>СТАНДАРТНЫЕ ИЗДЕЛИЯ</u>										
	22		ШРУПЫ А5x70 ГОСТ 1145-70*										СМ. УКАЗАНИЕ
	28		ГВОЗДИ К4x100 ГОСТ 4028-63*	34	34	33	33	33	33				0,010 кгс
			<u>МАТЕРИАЛЫ</u>										
			КЛЕЙ	0,02	0,02	0,02	0,02	0,02	0,02				кг
ПРИ БЕСКЛЕЕВОМ СОЕДИНЕНИИ КАРКАСА ВЗАМЕН КЛЕЯ ТРЕБУЕТСЯ 8 ШРУПОВ.				1.832-7-1-071000							ЛИСТ	2	

15510-30





ОБОЗНАЧЕНИЕ	МАРКА	Н ММ	В ММ	Q ММ	П ШТ.	ВЕС КГС
1.832-7-1-071000	AK33	2370	132	785	1	40
-01	AK34		162			48
-02	AK35	2670	132	935	2	44
-03	AK36		162			52
-04	AK37	2970	132	1085		46
-05	AK38		162			54

1.832-7-1-071000 СБ

КАРКАС АК33 ÷ АК38.  
СБОРОЧНЫЙ ЧЕРТЕЖ.

Лист 1 из 1

МСХ СССР  
ГИПРОНИСЕЛЬХОЗ  
Г. МОСКВА

Нач. ОТА Котов  
Гл. инж. ОТА Кацман  
Гл. спец. Терцева  
Рук. групп Алексеева  
Ст. инж. Матвеева  
Проверка Терцева

ФОРМАТ	ПОЗ.	ОБОЗНАЧЕНИЕ	НАИМЕНОВАНИЕ	КОЛ. НА ИСП. 1.832-7-1-081000					ПРИМЕЧАНИЕ
				01	02	03	04	05	
12г		1832-7-1-081000 СБ	СБОРОЧНЫЙ ЧЕРТЕЖ	X	X	X	X	X	
12г		1832-7-1-000000 ПЗ	ПОЯСНИТЕЛЬНАЯ ЗАПИСКА	X	X	X	X	X	
12г		1832-7-1-011000	УЗЕЛ II	X	X	X	X	X	
12г		1832-7-1-021000	УЗЕЛ III	X	X	X	X	X	
12г		1832-7-1-051000	УЗЕЛ I	X	X	X	X	X	
12г		1832-7-1-061000	УЗЕЛ IV	X	X	X	X	X	
			СБОРОЧНЫЕ ЕДИНИЦЫ						
11Б 1		1832-7-1-000100	ПЕТЛЯ ДЛЯ ПОДЪЕМА МА	2	2	2	2	2	
			ДЕТАЛИ						
11Б 2		1832-7-1-011001-06	РЕБРО ПРОДОЛЬНОЕ	2	2	2	2	2	
11Б 3		-07	РЕБРО ПРОДОЛЬНОЕ	2	2	2	2	2	
11Б 4		1832-7-1-011003-10	РЕБРО ПОПЕРЕЧНОЕ	2	2	2	2	2	
11Б 5		-11	РЕБРО ПОПЕРЕЧНОЕ	2	2	2	2	2	
11Б 6		-18	РЕБРО ПОПЕРЕЧНОЕ	1	1	1	1	1	
11Б 7		-19	РЕБРО ПОПЕРЕЧНОЕ	1	1	1	1	1	
НАЧ. ОТА Котов Гл. инж. ОТА Кацман Гл. спец. Терцева Ст. инж. Матвеева Проверка Терцева				1832-7-1-081000					Лист 1 из 2 МСХ СССР ГИПРОНИСЕЛЬХОЗ Г. МОСКВА



ФОРМАТ	ПОЗ.	ОБЗНАЧЕНИЕ	НАИМЕНОВАНИЕ	КОЛ НА ИСПОЛ. 1.832-7-1-081000					ПРИМЕЧАНИЕ	
				-01	02	03	04	05		
118	8	1.832-7-1-011004-04	ПЛАНКА	1						
118	9	-05	ПЛАНКА		1	1				
118	10	-06	ПЛАНКА				1	1		
118	11	-07	ПЛАНКА	1						
118	12	-08	ПЛАНКА		1	1				
118	13	-09	ПЛАНКА				1	1		
118	14	-17	ПЛАНКА	1	1	1	1	1		
118	15	-18	ПЛАНКА	1	1	1	1	1		
118	16	1.832-7-1-051001-02	РЕБРО ПОПЕРЕЧНОЕ	2						
118	17	-03	РЕБРО ПОПЕРЕЧНОЕ		2					
118	18	-06	РЕБРО ПОПЕРЕЧНОЕ			2				
118	19	-07	РЕБРО ПОПЕРЕЧНОЕ				2			
118	20	-10	РЕБРО ПОПЕРЕЧНОЕ					2		
118	21	-11	РЕБРО ПОПЕРЕЧНОЕ						2	
	22		СТАНДАРТНЫЕ ИЗДЕЛИЯ							
	23		ШРУПЫ А5x70 ГОСТ 1145704	31	31	33	33	33	СМ. УКАЗАНИЕ	
			ГВОЗДИ К4x100 ГОСТ 4028-63	31	31	33	33	33	0,010 КГС	
			МАТЕРИАЛЫ							
			КЛЕЙ	0,03	0,03	0,03	0,03	0,03	КГ	
ПРИ БЕСКЛЕЕВОМ СОЕДИНЕНИИ КАРКАСА ВЗАМЕН КЛЕЯ ТРЕБУЕТСЯ 8 ШРУПОВ.				1.832-7-1-081000					Лист	2

31

ОБОЗНАЧЕНИЕ	МАРКА	Н ММ	В ММ	а ММ	п ШТ	ВЕС КГС
1.832-7-1-081000	АК 39	2370	182	785	1	56
-01	АК 40		212			63
-02	АК 41	2670	182	935	2	59
-03	АК 42		212			67
-04	АК 43	2970	182	1085	2	63
-05	АК 44		212			71

НАЧ. ОТД. КОТОВ *А.Котов* 21.3.78

ГЛАВН. ОТД. КАЦМАН *И.Кацман*

ГЛАВ. СПЕЦ. ГЕРЦЕВА *И.Герцева*

РУК. ТРУППЫ АЛЕКСЕЕВА *А.Алексеев*

СТ. ИНЖ. МАТВЕЕВА *М.Матвеева*

ПРОВЕРИЛ ГЕРЦЕВА *И.Герцева*

1.832-7-1-081000 СБ

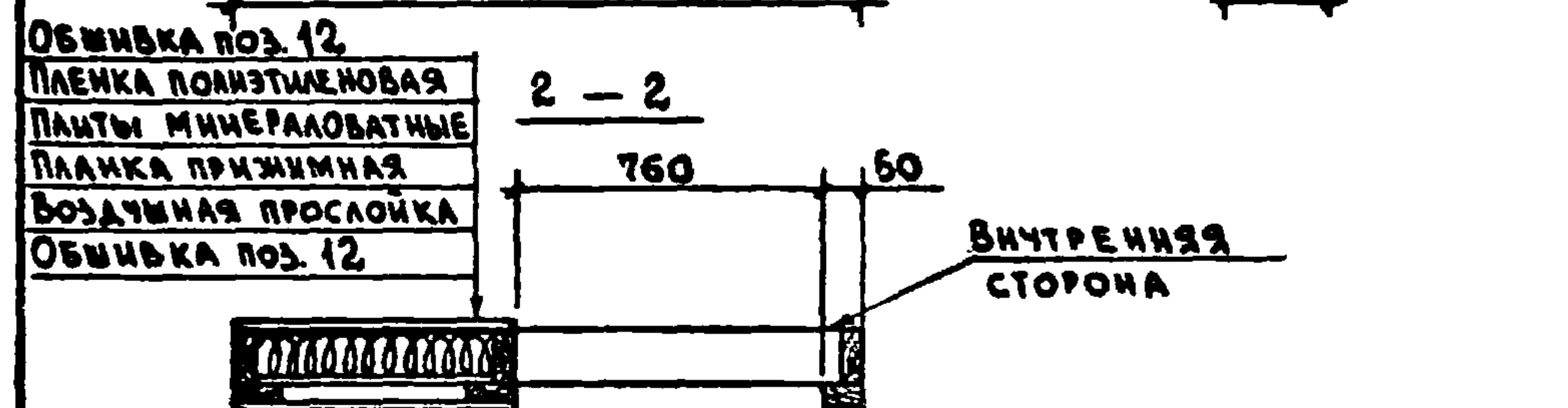
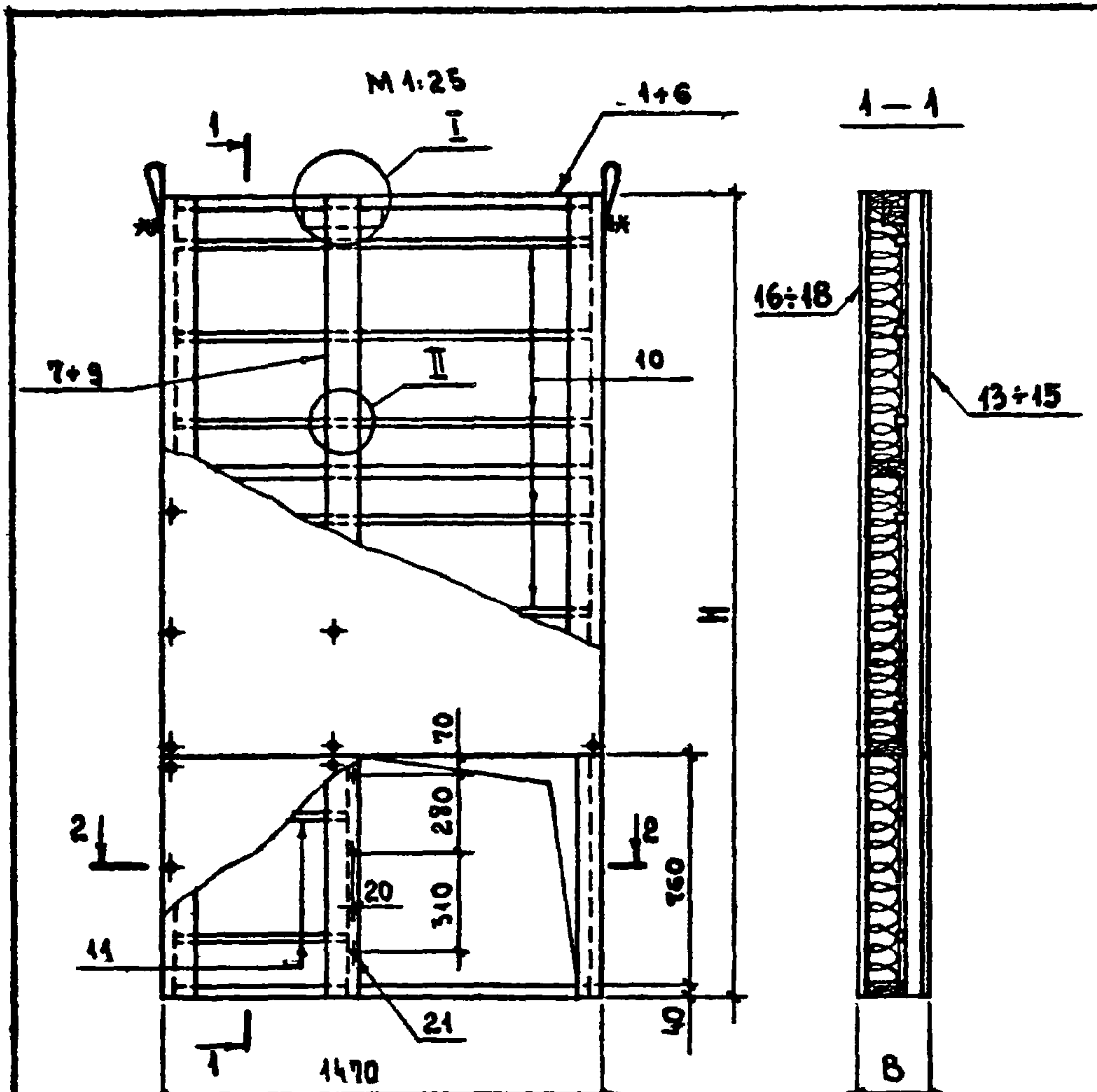
КАРКАС АК 39 + АК 44.  
СБОРОЧНЫЙ ЧЕРТЕЖ.

ЛИТ ЛИСТ ЛИСТОВ  
Р 1 1

МСХ-СССР  
ГИПРОНИСЕЛЬХОЗ  
г. МОСКВА

15510 32





1. Планки прижимные поз. 10 и 11 ставятся равномерно по высоте. Рекомендуемые сечения планок даны в пояснительной записке.  
 2. Показателем панели указаны при листах асбестоцементных  $\delta=10$  мм и наибольшей толщине утеплителя, равной высоте ребер каркаса.  
 3. При листах асбестоцементных  $\delta=8$  мм добавляется 5 шурупов поз. 19.

Обозначение	Марка	Н мм	В мм	Вес кгс
1.832-7-1-080000	ПСАД-43-0	2370	202	240
-01	ПСАД-44-0	2670	232	230
-02	ПСАД-53-0	2670	202	250
-03	ПСАД-54-0	2670	232	270
-04	ПСАД-63-0	2970	202	270
-05	ПСАД-64-0	2970	232	290

ФОРМАТ	№№	ОБОЗНАЧЕНИЕ	НАИМЕНОВАНИЕ	КОЛ. НА ИСПОЛ.						ПРИМЕЧАНИЕ
				-	01	02	03	04	05	
			<u>ДОКУМЕНТАЦИЯ</u>							
		1.832-7-1-000000	ПОЯСНИТЕЛЬНАЯ ЗАПИСКА	X	X	X	X	X	X	
		1.832-7-1-100000 СБ	УЗЛЫ I ; II	X	X	X	X	X	X	
			<u>СБОРОЧНЫЕ ЕДИНИЦЫ</u>							
12Г	1	1.832-7-1-081000	КАРКАС ДК 39	1						
12Г	2	-01	КАРКАС ДК 40		1					
12Г	3	-02	КАРКАС ДК 41			1				
12Г	4	-03	КАРКАС ДК 42				1			
12Г	5	-04	КАРКАС ДК 43					1		
12Г	6	-05	КАРКАС ДК 44						1	
			<u>ДЕТАЛИ</u>							
11В	7	1.832-7-1-011004-04	ПЛАНКА	1	1					
11В	8	-05	ПЛАНКА			1	1			
11В	9	-06	ПЛАНКА					1	1	
Б4	10	1.832-7-1-050004	ПЛАНКА ПРИЖИМНАЯ $l=1390$	6	6	6	6	6	6	см. ПЗ
Б4	11	1.832-7-1-070001	ПЛАНКА ПРИЖИМНАЯ $l=580$	2	2	2	2	2	2	
12Г	12	1.832-7-1-000001-14	ОБШИВКА Л25	2	2	2	2	2	2	
12Г	13	1.832-7-1-000002-03	ОБШИВКА Л22	1	1					
12Г	14	-04	ОБШИВКА Л23			1	1			
12Г	15	-05	ОБШИВКА Л24					1	1	
12Г	16	-09	ОБШИВКА Л19	1	1					
12Г	17	-10	ОБШИВКА Л20			1	1			
12Г	18	-11	ОБШИВКА Л21					1	1	
			<u>СТАНДАРТНЫЕ ИЗДЕЛИЯ</u>							
	19		ШРУПЫ Д4x40 ГОСТ 1145-70*	50	50	55	55	60	60	см. УКАЗАНИЕ 3
	20		ГВОЗДИ К4x40 ГОСТ 4028-63*	10	10	10	10	10	10	0,0004 кгс
	21		ГВОЗДИ К4x100 ГОСТ 4028-63*	5	5	5	5	5	5	0,010 кгс
			<u>МАТЕРИАЛЫ</u>							
			ПАНТЫ МИНЕРАЛОВАТНЫЕ							м <sup>3</sup> по проекту
			ПЛЕНКА ПОЛИЭТИЛЕНОВАЯ	29	29	33	33	37	3,7	м <sup>2</sup>

НАЧ. ОТА. КОТОВ  
 ГЛ. ИНЖ. ОТА. КАЦМАН  
 ГЛ. СПЕЦ. ГЕРЦЕВА  
 РЧК. ГР. АЛЕКСЕЕВА  
 ИНЖЕНЕР. ЕЛАНЕШНИКОВА  
 ПРОВЕРИЛА. ГЕРЦЕВА

1832-7-1-080000  
 ПАНЕЛЬ ДЛИНОЙ 1,5 м,  
 ТОЛЩИНОЙ 202 и 232 мм,  
 РЯДОВАЯ С ЕНТЛАЦИОН-  
 НЫМ ОТВЕРСТИЕМ.  
 ЛИТ. Р. ЛИСТ 1 ЛИСТОВ 1  
 МСК. СССР  
 ГИПРОНИСЕЛЬХОЗ  
 г. Москва



ФОРМАТ	НОМ.	ОБОЗНАЧЕНИЕ	НАИМЕНОВАНИЕ	КОЛ. НА ИСПОЛ. 1.832-7-1-090000						ПРИМЕЧАНИЕ		
				-	01	02	03	04	05			
			<u>ДОКУМЕНТАЦИЯ</u>									
12Г		1.832-7-1-090000СБ	СБОРОЧНЫЙ ЧЕРТЕЖ	X	X	X	X	X	X			
		1.832-7-1-000000ПЗ	ПОЯСНИТЕЛЬНАЯ ЗАПИСКА	X	X	X	X	X	X			
12Г		1.832-7-1-100000СБ	УЗЛЫ I; II; VI	X	X	X	X	X	X			
			<u>СБОРОЧНЫЕ ЕДИНИЦЫ</u>									
12Г	1	1.832-7-1-091000	КАРКАС АК45	1								
12Г	2	-01	КАРКАС АК46		1							
12Г	3	-02	КАРКАС АК47			1						
12Г	4	-03	КАРКАС АК48				1					
12Г	5	-04	КАРКАС АК49					1				
12Г	6	-05	КАРКАС АК50						1			
			<u>ДЕТАЛИ</u>									
11В	7	1.832-7-1-011004-11	ПЛАНКА	1	1							
11В	8	-12	ПЛАНКА			1	1					
11В	9	-13	ПЛАНКА					1	1			
11В	10	-20	ПЛАНКА	1	1	1	1	1	1			
НАЧ.ОТД. КОТОВ <i>Котов</i> ГЛ.ИНЖ.ОТД. КАЦМАН <i>Кацман</i> ГЛ.СПЕЦ. ГЕРЦЕВА <i>Герцева</i> СТ.ИНЖ. МАТЬЕЕВА <i>Матеева</i> ПРОВЕРКА ГЕРЦЕВА <i>Герцева</i>				1.832-7-1-090000						Лит.	Лист	Листов
				ПАНЕЛЬ ДЛИНОЙ 1,5 м. ТОЛЩИНОЙ 152 и 182 мм, РЯДОВАЯ С ОКОННЫМ БЛОКОМ.						Р	1	3
										МСХ-СССР ГИПРОНИСЕЛЬХОЗ г. МОСКВА		

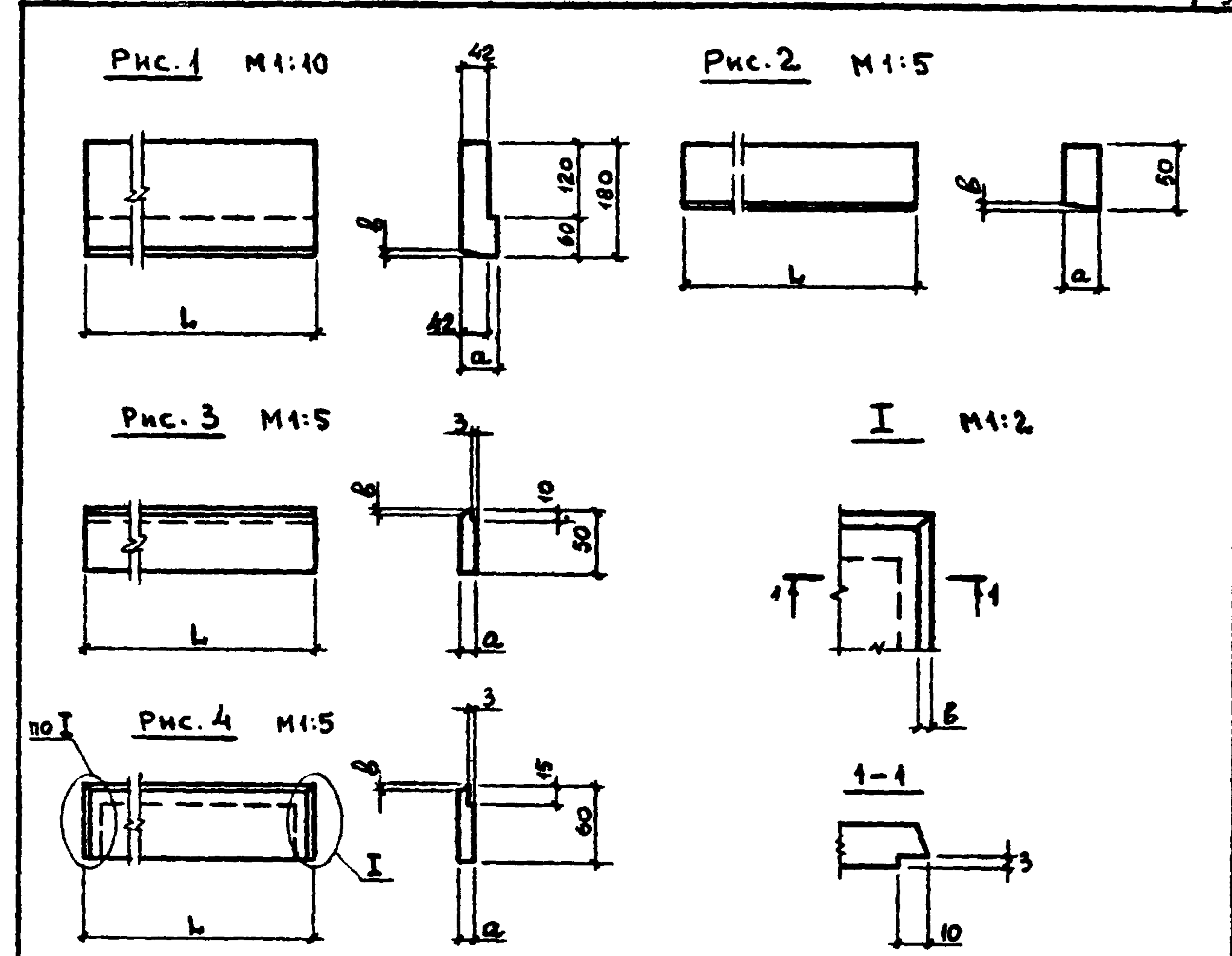
ФОРМАТ	НОМ.	ОБОЗНАЧЕНИЕ	НАИМЕНОВАНИЕ	КОЛ. НА ИСПОЛ. 1.832-7-1-090000						ПРИМЕЧАНИЕ
				-	01	02	03	04	05	
11В	11	1.832-7-1-050004	ПЛАНКА ПРИЖИМНАЯ L=1390	4	4	5	5	6	6	см. ПЗ
11В	12	1.832-7-1-090001	ПРОКЛАДКА ДЕРЕВЯННАЯ 20x60, L=60	2	2	2	2	2	2	
11В	13	1.832-7-1-090002	ПРОКЛАДКА ДЕРЕВЯННАЯ 16x60, L=60	2	2	2	2	2	2	
11В	14	1.832-7-1-090003	НАЛИЧНИК Н1	2	2	2	2	2	2	
11В	15	-02	НАЛИЧНИК Н2	2	2	2	2	2	2	
11В	16	-03	НАЛИЧНИК Н6		2		2		2	
11В	17	-05	НАЛИЧНИК Н3	1		1		1		
11В	18	-06	НАЛИЧНИК Н4	2		2		2		
11В	19	1.832-7-1-090005	НАЛИЧНИК Н5		1		1		1	
11В	20	1.832-7-1-110002	КОСТЫЛЬ К1	3	6	3	6	3	6	
11В	21	-01	КОСТЫЛЬ К2	3		3		3		
11В	22	1.832-7-1-110003	САМБ С1		1		1		1	
11В	23	-03	САМБ С4	1		1		1		
11В	24	-04	САМБ С5	1	1	1	1	1	1	
12Г	25	1.832-7-1-000001-05	ОБШИВКА А30	1	1	1	1	1	1	
12Г	26	-17	ОБШИВКА А26	1	1	1	1	1	1	
12Г	27	-18	ОБШИВКА А27	1	1					
12Г	28	-19	ОБШИВКА А28			1	1			
12Г	29	-20	ОБШИВКА А29					1	1	

15510  
31



КОД	ОБЪЕМ	ОБОЗНАЧЕНИЕ	НАИМЕНОВАНИЕ	КОЛ. НА ИСПОЛ. 1.832-7-1-090000					ПРИМЕЧАНИЕ
				- 01	02	03	04	05	
12г	30	1.832-7-1-000001-03	Обшивка Л34	2	2	2	2	2	
12г	31	-06	Обшивка Л31	1					
12г	32	-07	Обшивка Л32		1	1			
12г	33	-08	Обшивка Л33				1	1	
			<u>СТАНДАРТНЫЕ ИЗДАНИЯ</u>						
	34		Оконный блок 0512-12 ГОСТ 16407-70	1	1	1	1	1	
	35		Шурупы А4x40 ГОСТ 1145-70*	66	66	74	74	76	0,003 кгс
	36		Гвозди К1,4x40 ГОСТ 4028-63*	40	32	41	33	42	0,0004 кгс
	37		Гвозди К2,5x60 ГОСТ 4028-63*		12		12		0,0009 кгс
	38		Гвозди К4x100 ГОСТ 4028-63*	26	26	26	26	26	0,010 кгс
	39		Сетка №10-100 ГОСТ 12184-66 ширина-60мм	12	12	12	12	12	мм
			<u>МАТЕРИАЛЫ</u>						
			Гермет Ф 40	4,8	4,8	4,8	4,8	4,8	мм
			Мастика "Бутапрок"						кг
			Панты минераловатные						м³ по проекту
			Пленка полиэтиленовая	2,0	2,4	2,4	2,4	2,9	м²

1.832-7-1-090000	3
------------------	---

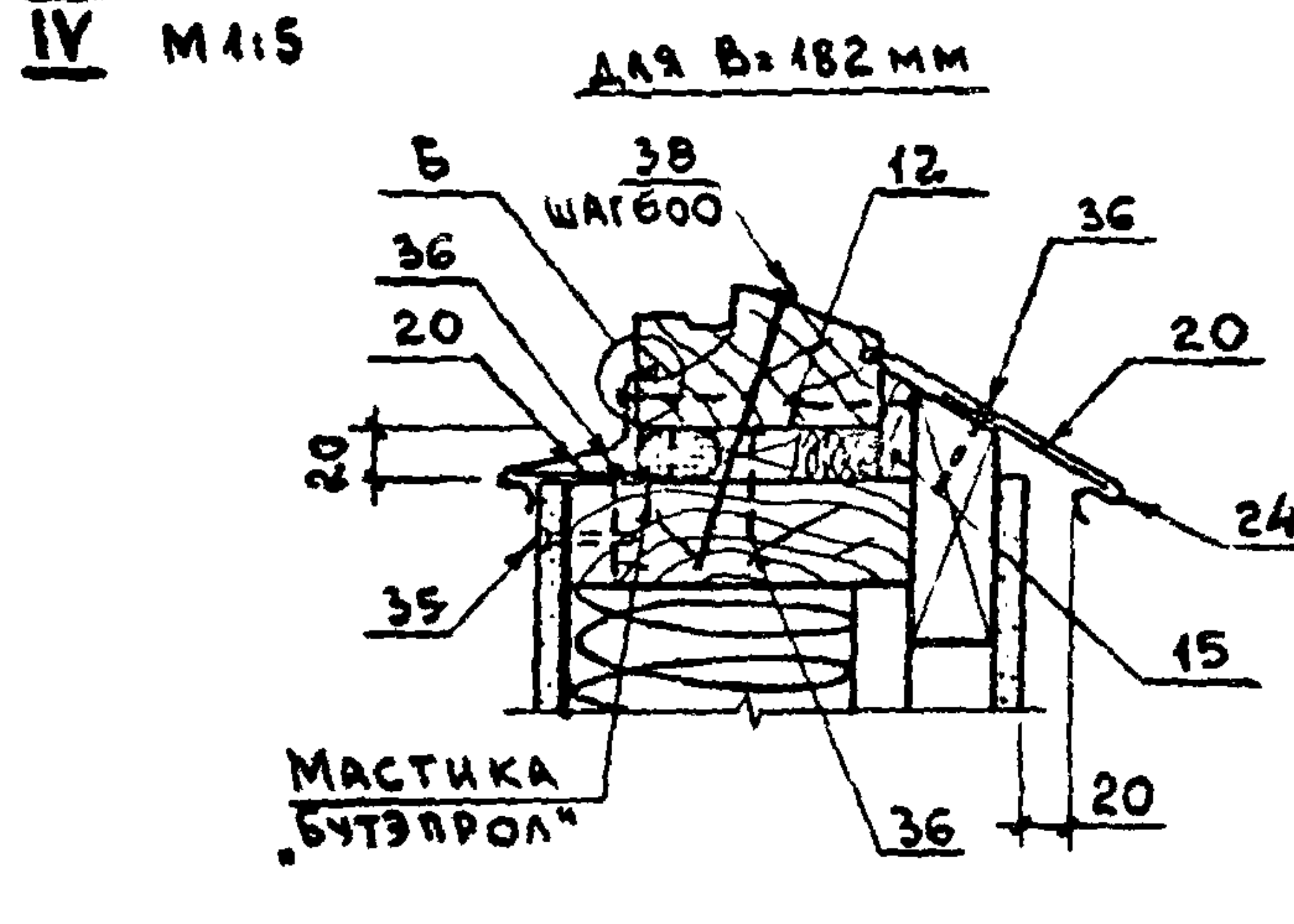
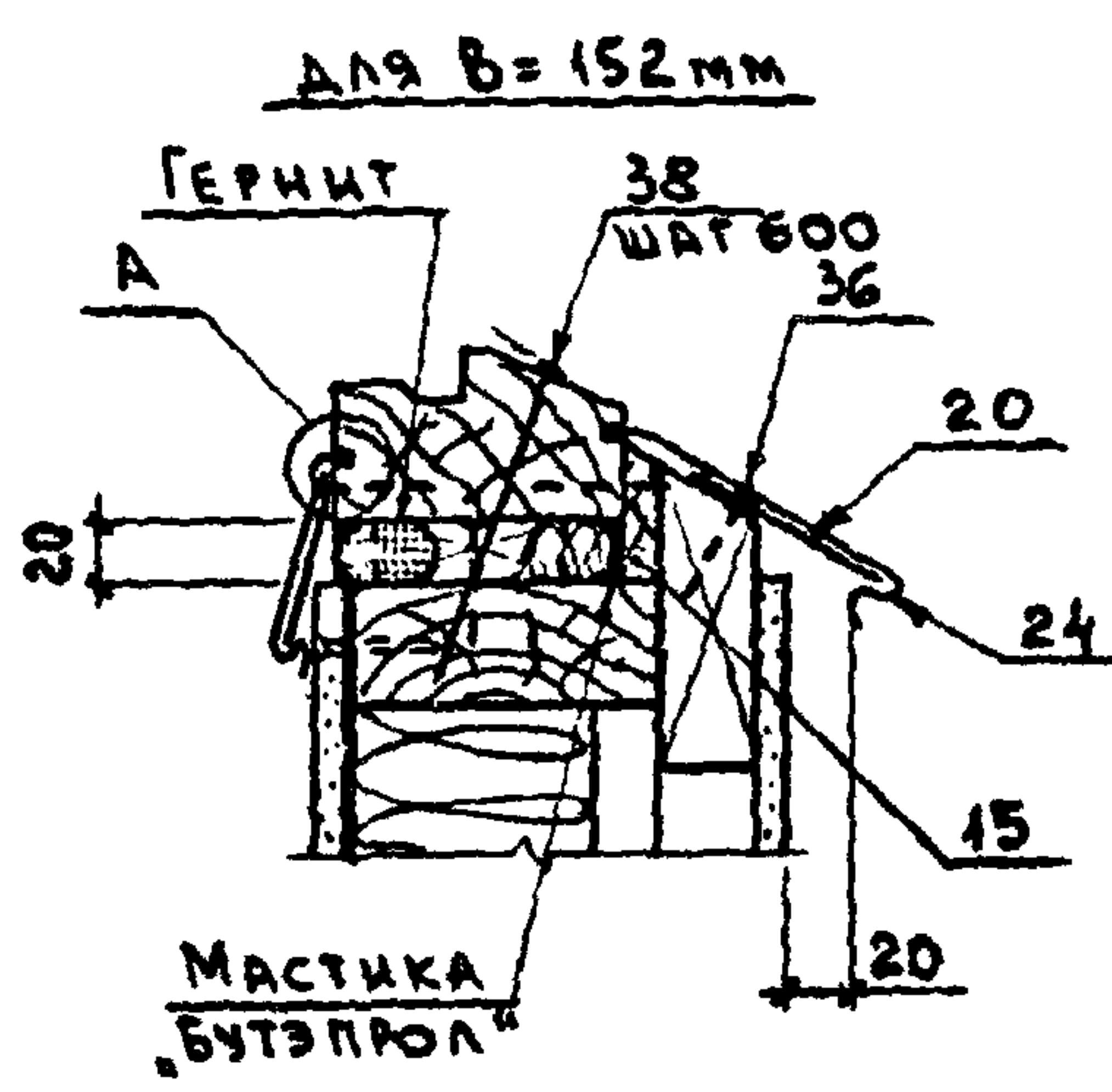
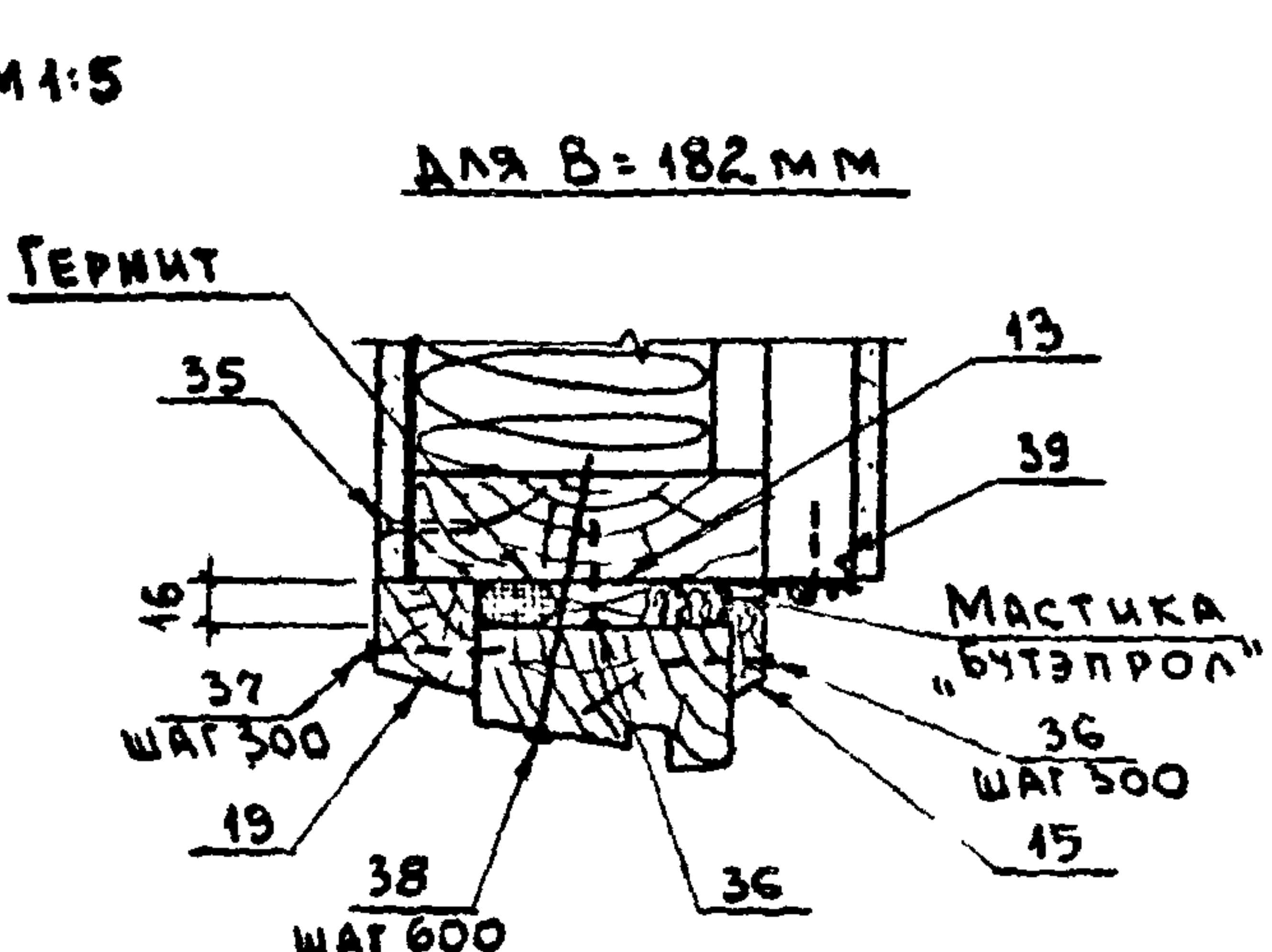
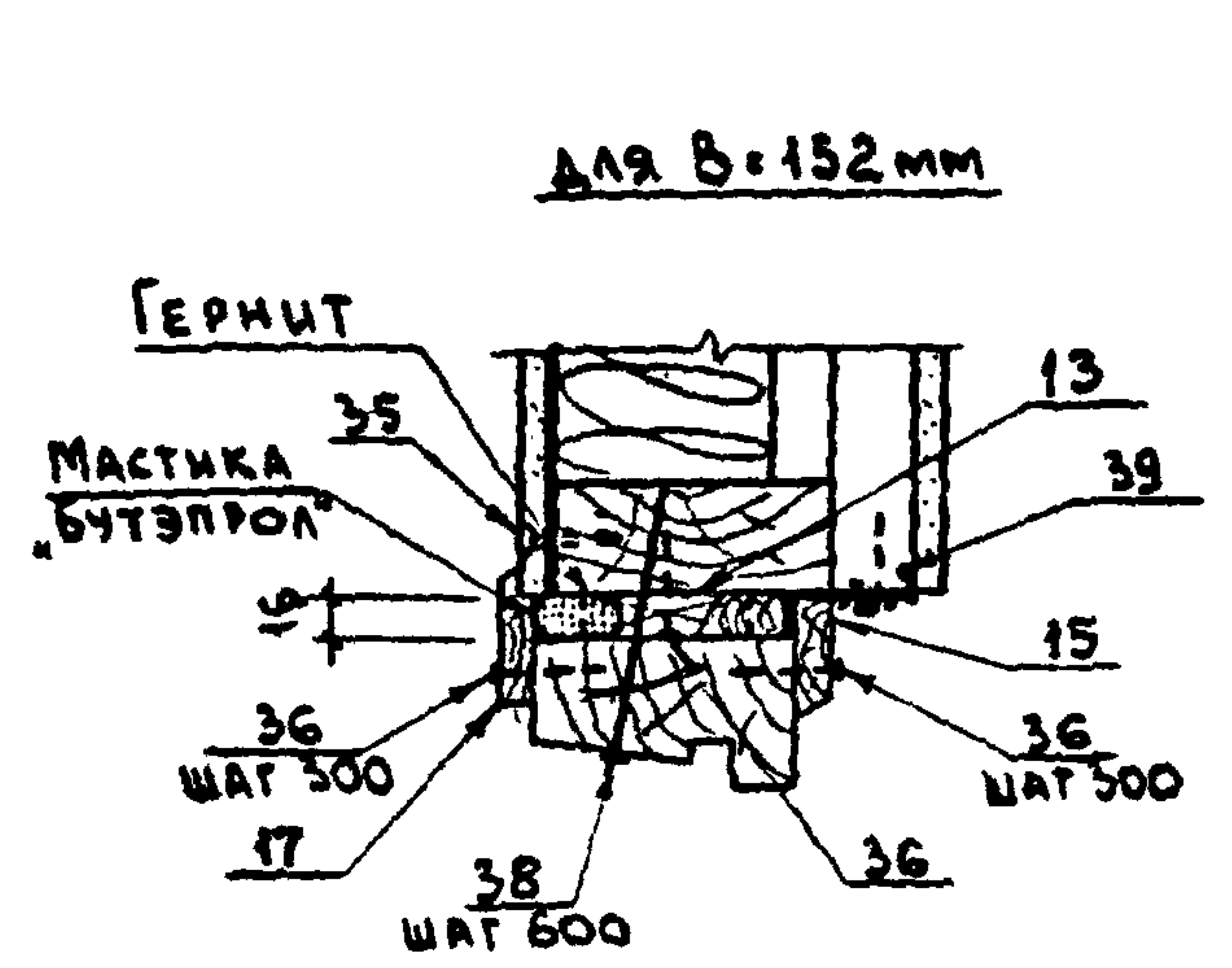
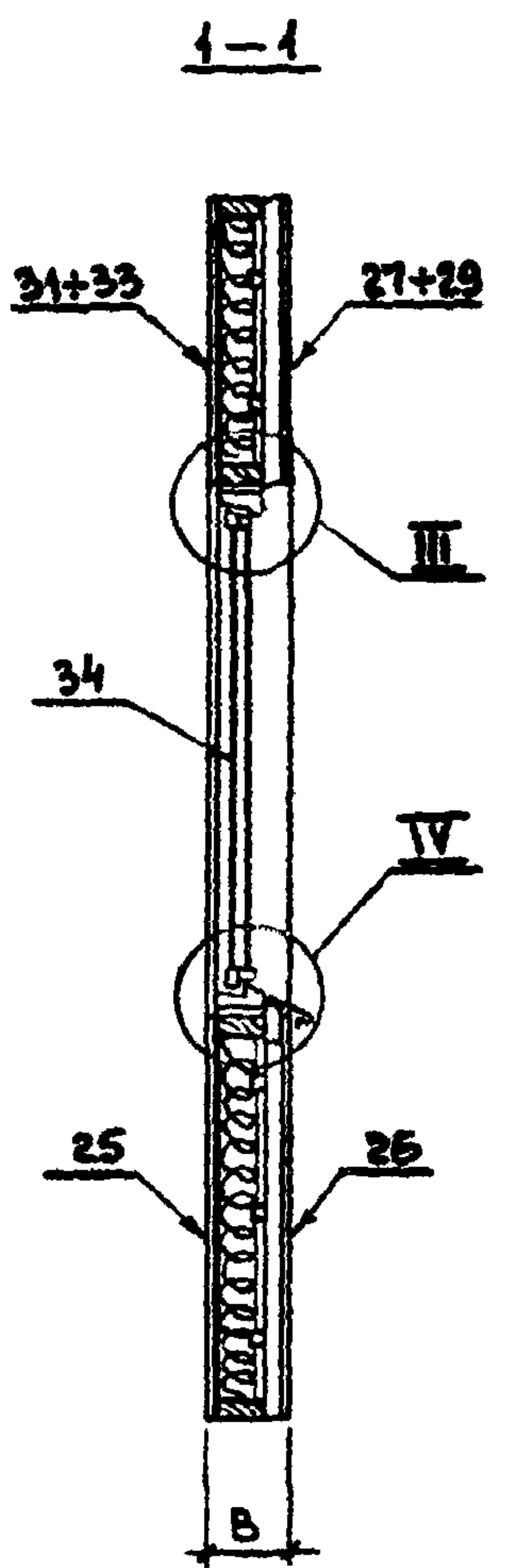
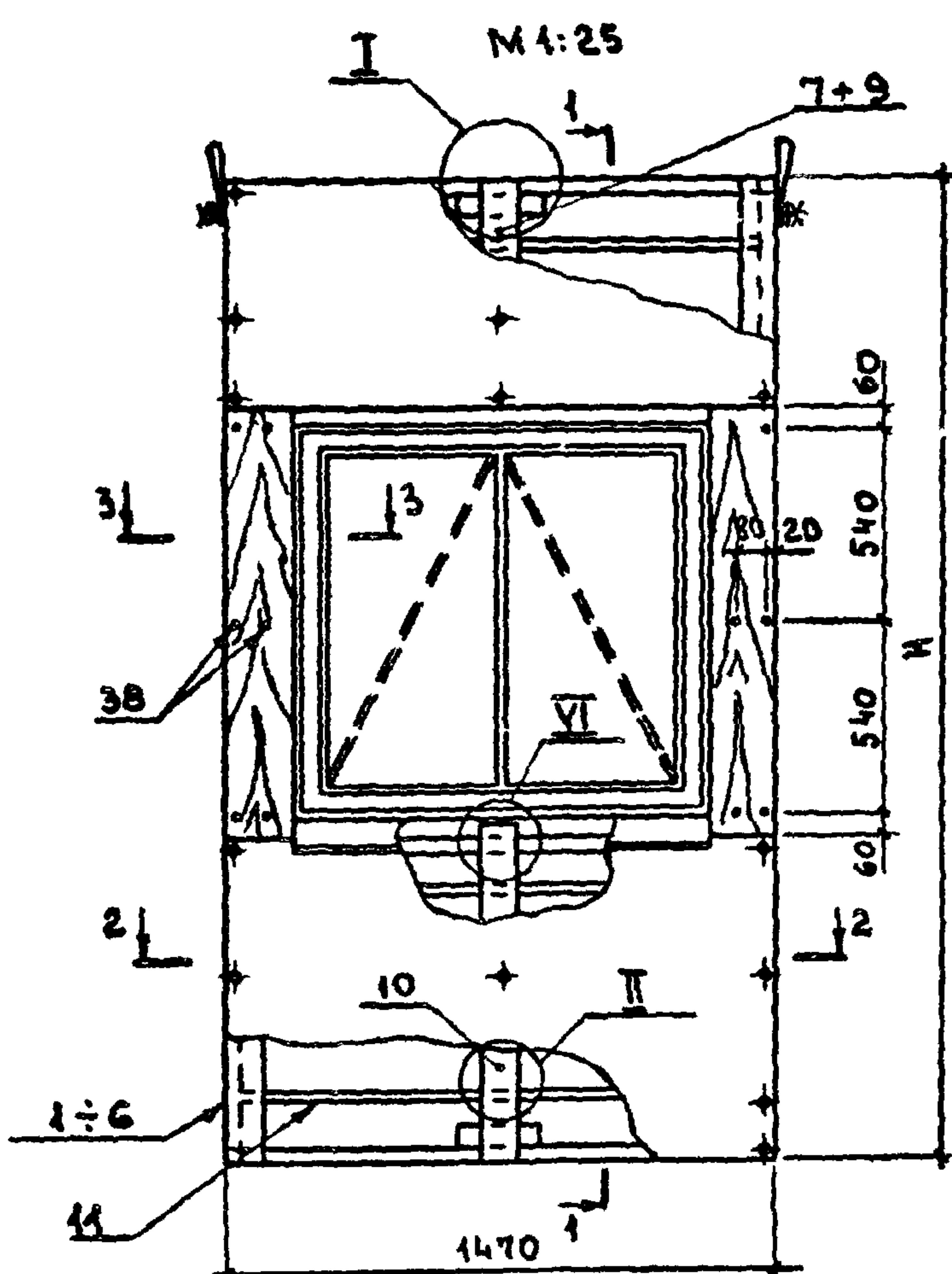


ОБОЗНАЧЕНИЕ	РИС	МАРКА	L мм	a мм	b мм	ОБЪЕМ АРЕВ-СИНЬ М³
1.832-7-1-090003	1	H1	1200	55	10	0,012
-01		H13	2390			0,024
-02	2	H2	1110	13	4	0,001
-03		H6	1200			0,002
-04	3	H14	2390	32	10	0,004
-05		H3	1140			0,001
-06	4	H4	1200	13	4	0,001
-07		H15	2390			0,002

НАЧ. ОТД. Котов  
 ГЛ. ИНЖ. ОТД. Кацман  
 ГЛ. СПЕЦ. Герцева  
 СТ. ИНЖ. Лучин  
 СТ. ИНЖ. Матвеева  
 ПРОВЕРИЛ Герцева

1.832-7-1-090003		
ЛИТ.	ВЕС	МАСШТАБ
Р	-	см. черт.
ЛИСТ		ЛИСТОВ 1
ПИЛОМАТЕРИАЛЫ ГОСТ 8486-66 СОСНА ИЛИ ЕЛЬ $\varphi \pm 20\%$		
МСХ-СССР ГИПРОНИСЕЛЬХОЗ г. Москва		



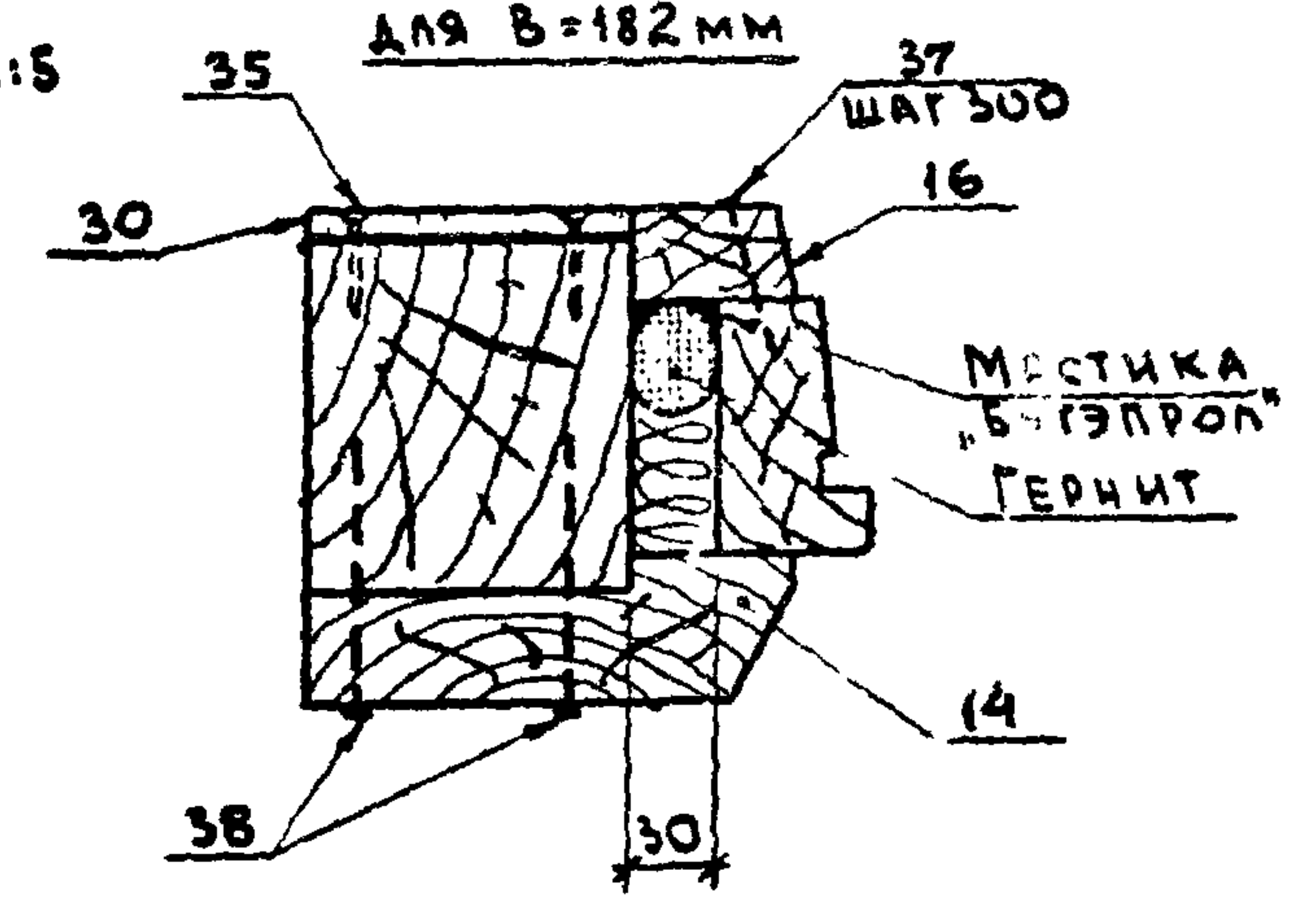
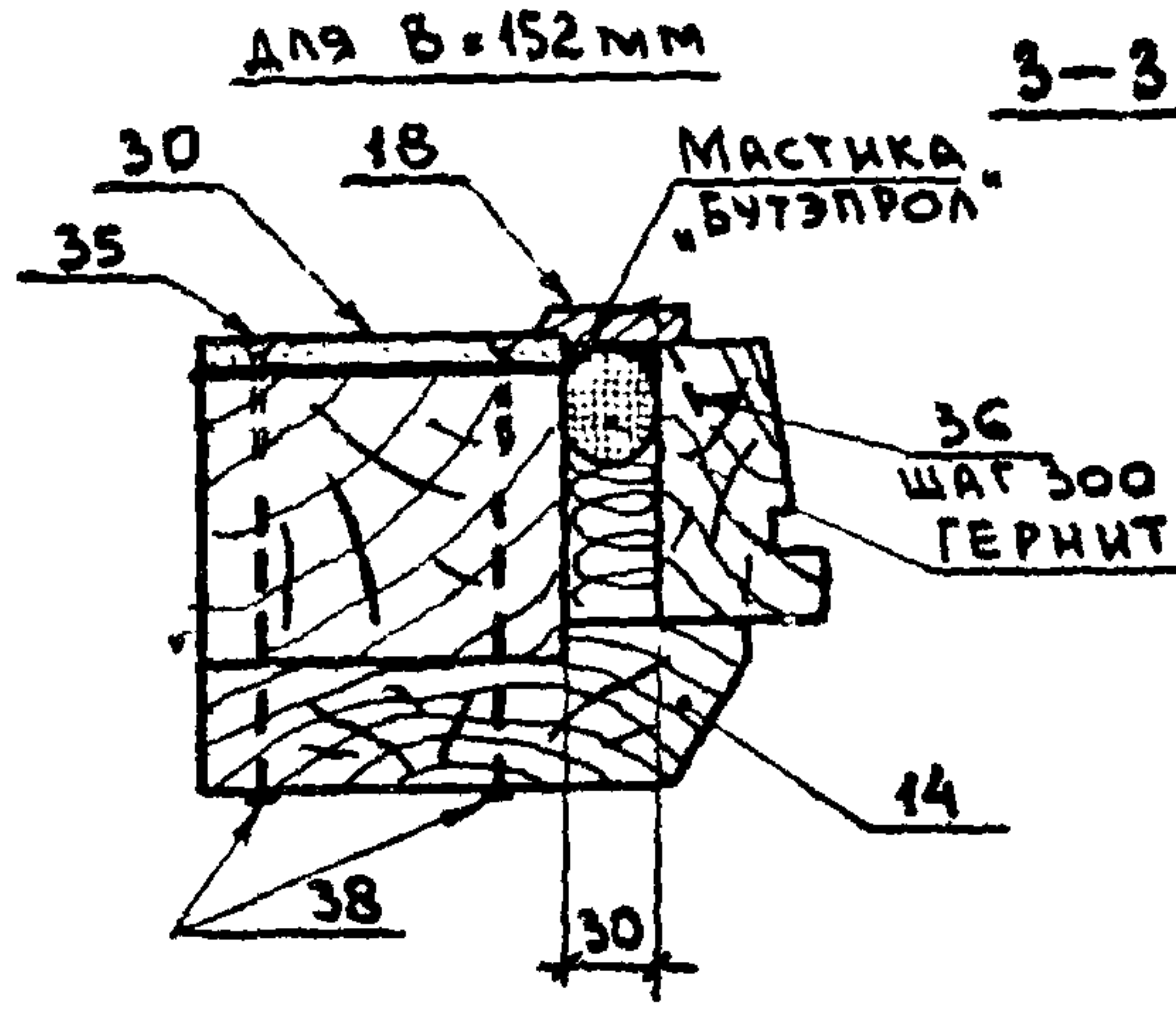
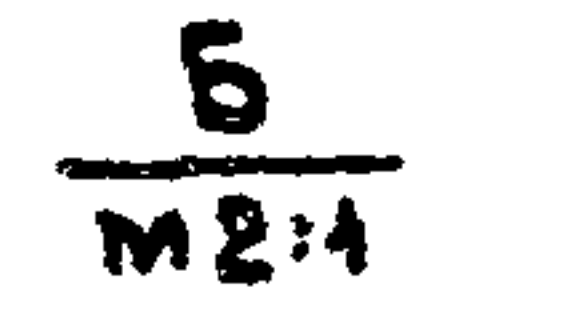
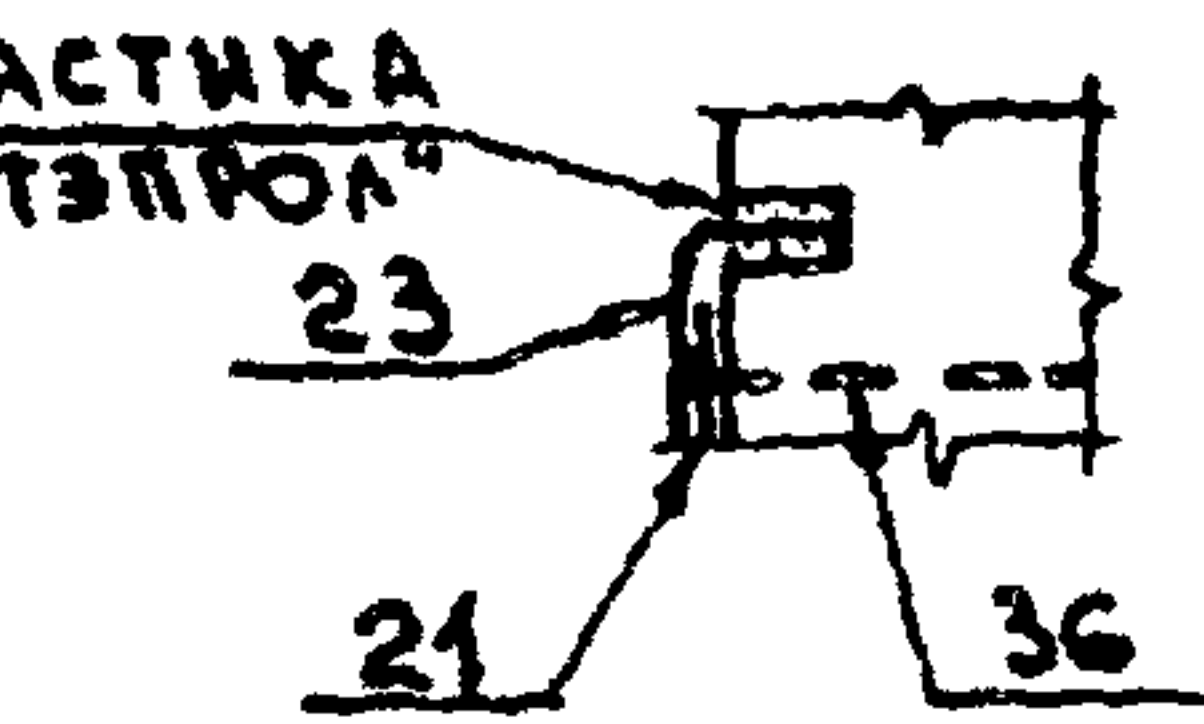


ОБШИВКА ПОЗ. 25  
 ПЛЕНКА ПОЛИЭТИЛЕНОВАЯ  
 ПЛИТЫ МИНЕРАЛОВАТНЫЕ  
 ПЛАНКИ ПРИЖИМНЫЕ  
 ВОЗДУШНАЯ ПРОСЛОЙКА  
 ОБШИВКА ПОЗ. 26

2-2 ВНУТРЕННЯЯ СТОРОНА

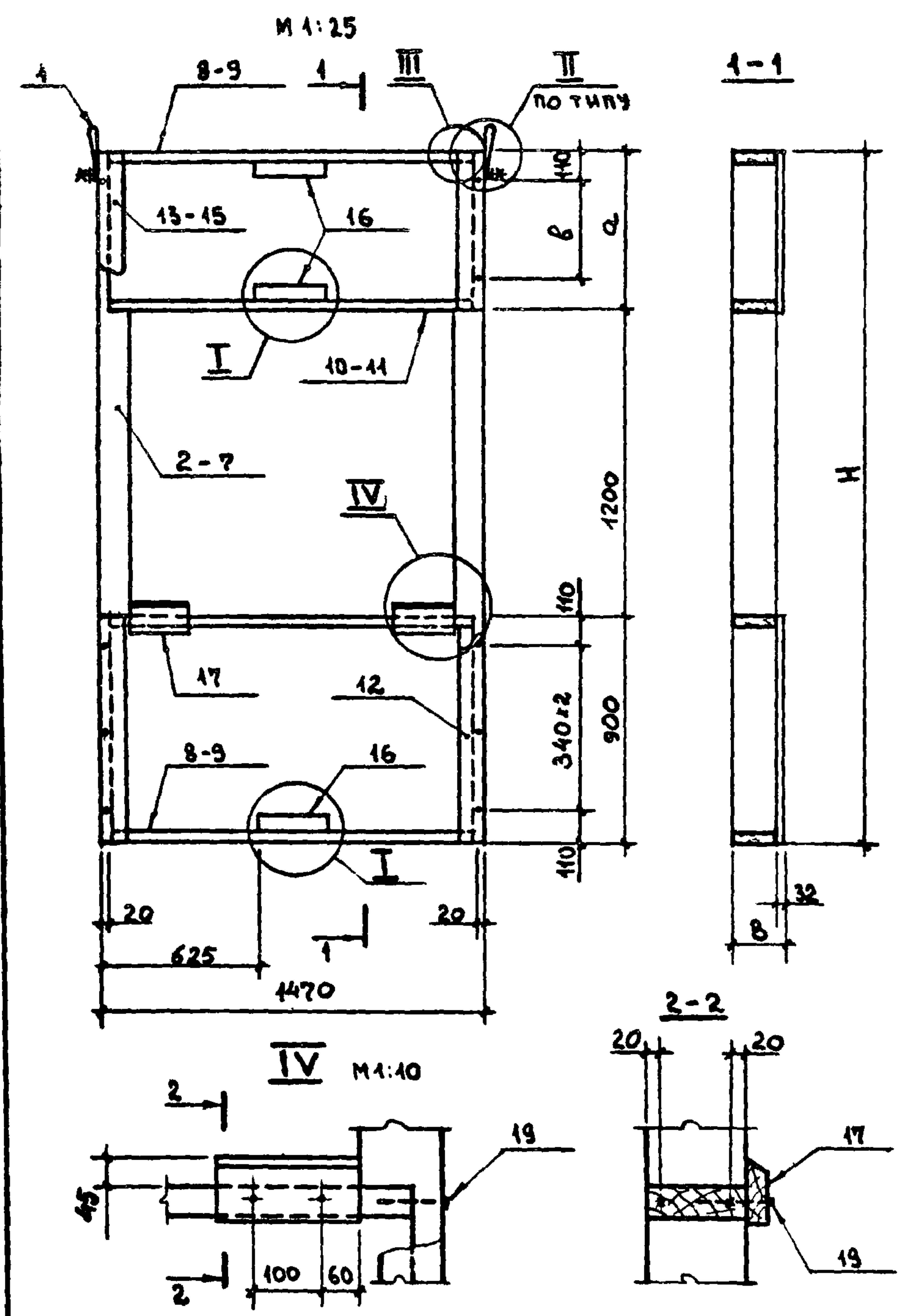
1. Планки прижимные позиции 11 ставятся равномерно по высоте. Рекомендуемые сечения планок даны в пояснительной записке.
2. Показатели панели указаны при листе асбестоцементных 8x10 мм и наибольшей толщине утеплителя, равной высоте ребер каркаса.

ОБОЗНАЧЕНИЕ	МАРКА	Н мм	В мм	ВЕС кгс
1.832-7-1-090000	ПСАД-41-0	2370	152	180
-01	ПСАД-42-0		182	200
-02	ПСАД-51-0	2670	152	210
-03	ПСАД-52-0		182	230
-04	ПСАД-61-0	2970	152	240
-05	ПСАД-62-0		182	250



НАЧ. ОТД.	КОТОВ		1.832-7-1-090000 СБ	ЛИТ. Р	ЛИСТ 1	ЛИСТОВ 1
ГЛ. ИНЖ. ОТД.	КАЦМАН					
ГЛ. СПЕЦ.	ГЕРЦЕВА					
ИНЖЕНЕР	ЕПАНЕШНИКОВ	21.7.74				
ПРОВЕРИТЕЛЬ	ГЕРЦЕВА					
ПАНЕЛЬ ДЛИНОЙ 1.5 М ТОЛЩИНОЙ 152 И 182 ММ, РЯДОВАЯ С ОКОННЫМ БЛОКОМ. СБОРОЧНЫЙ КЕРТЕЖ.			ГИПРОНИСЕЛЬХОЗ Г. МОСКВА			





ФОРМАТ	№ ПОЗ.	ОБОЗНАЧЕНИЕ	НАИМЕНОВАНИЕ	КОЛ. НА ИСПОЛ.						ПРИМЕЧАНИЕ
				-	01	02	03	04	05	
			<u>ДОКУМЕНТАЦИЯ</u>							
		1.832-7-1-000000 ПЗ	ПОЯСНИТЕЛЬНАЯ ЗАПИСКА	X	X	X	X	X	X	
		1.832-7-1-011000	УЗЕЛ II	X	X	X	X	X	X	
		1.832-7-1-021000	УЗЕЛ III	X	X	X	X	X	X	
		1.832-7-1-051000	УЗЕЛ I	X	X	X	X	X	X	
			<u>СБОРОЧНЫЕ ЕДИНИЦЫ</u>							
11В	1	1.832-7-1-000100	ПЕТЛЯ ДЛЯ ПОДЪЕМА М1	2	2	2	2	2	2	
12Г	2	1.832-7-1-091100	РЕБРО ПОПЕРЕЧНОЕ	2						
12Г	3	-01	РЕБРО ПОПЕРЕЧНОЕ		2					
12Г	4	-02	РЕБРО ПОПЕРЕЧНОЕ			2				
12Г	5	-03	РЕБРО ПОПЕРЕЧНОЕ				2			
12Г	6	-04	РЕБРО ПОПЕРЕЧНОЕ					2		
12Г	7	-05	РЕБРО ПОПЕРЕЧНОЕ						2	
			<u>ДЕТАЛИ</u>							
11В	8	1.832-7-1-011001-04	РЕБРО ПРОДОЛЬНОЕ	2		2		2		
11В	9	-05	РЕБРО ПРОДОЛЬНОЕ		2		2		2	
11В	10	1.832-7-1-011003-08	РЕБРО ПРОДОЛЬНОЕ	2		2		2		
11В	11	-09	РЕБРО ПРОДОЛЬНОЕ		2		2		2	
11В	12	1.832-7-1-011004-10	ПЛАНКА	2	2	2	2	2	2	
11В	13	-11	ПЛАНКА	2	2					
11В	14	-12	ПЛАНКА			2	2			
11В	15	-13	ПЛАНКА					2	2	
11В	16	-17	ПЛАНКА	3	3	3	3	3	3	
11В	17	-19	ПЛАНКА	2	2	2	2	2	2	
			<u>СТАНДАРТНЫЕ ИЗДЕЛИЯ</u>							
	18		ШРУСЫ А5x70 ГОСТ 1145Г70*							СМ.УКАЗАНИЕ
	19		ГВОЗДИ К4x100 ГОСТ 4028-63*	41	41	41	41	43	43	0,010 кгс
			<u>МАТЕРИАЛЫ</u>							
			КЛЕЙ	0,02	0,02	0,02	0,02	0,02	0,02	кг

ОБОЗНАЧЕНИЕ	МАРКА	Н ММ	В ММ	а ММ	В ММ	ВЕС КГС
1.832-7-1-091000	ДК45	2370	132	270	60	46
-01	ДК46		162			56
-02	ДК47	2670	132	570	330	50
-03	ДК48		162			59
-04	ДК49	2970	132	870	330x2	52
-05	ДК50		162			58

ПРИ БЕСКЛЕЕВОМ СОЕДИНЕНИИ КАРКАСА ВЗАМЕН КЛЕЯ ТРЕБУЕТСЯ 8 ШРУСОВ.

НАЧ.ОТД.	КОТОВ	<i>Котов</i>
ГЛ.ИНЖ.ОТД.	КАЦМАН	<i>Кацман</i>
ГЛ.СПЕЦ.	ГЕРЦЕВА	<i>Герцева</i>
РУК.ГР.	АЛЕКСЕЕВА	<i>Алексеева</i>
СТ.ИНЖ.	МАТВЕЕВА	<i>Матвеева</i>
ПРОВЕРИЛ	ГЕРЦЕВА	<i>Герцева</i>
		21.7.78

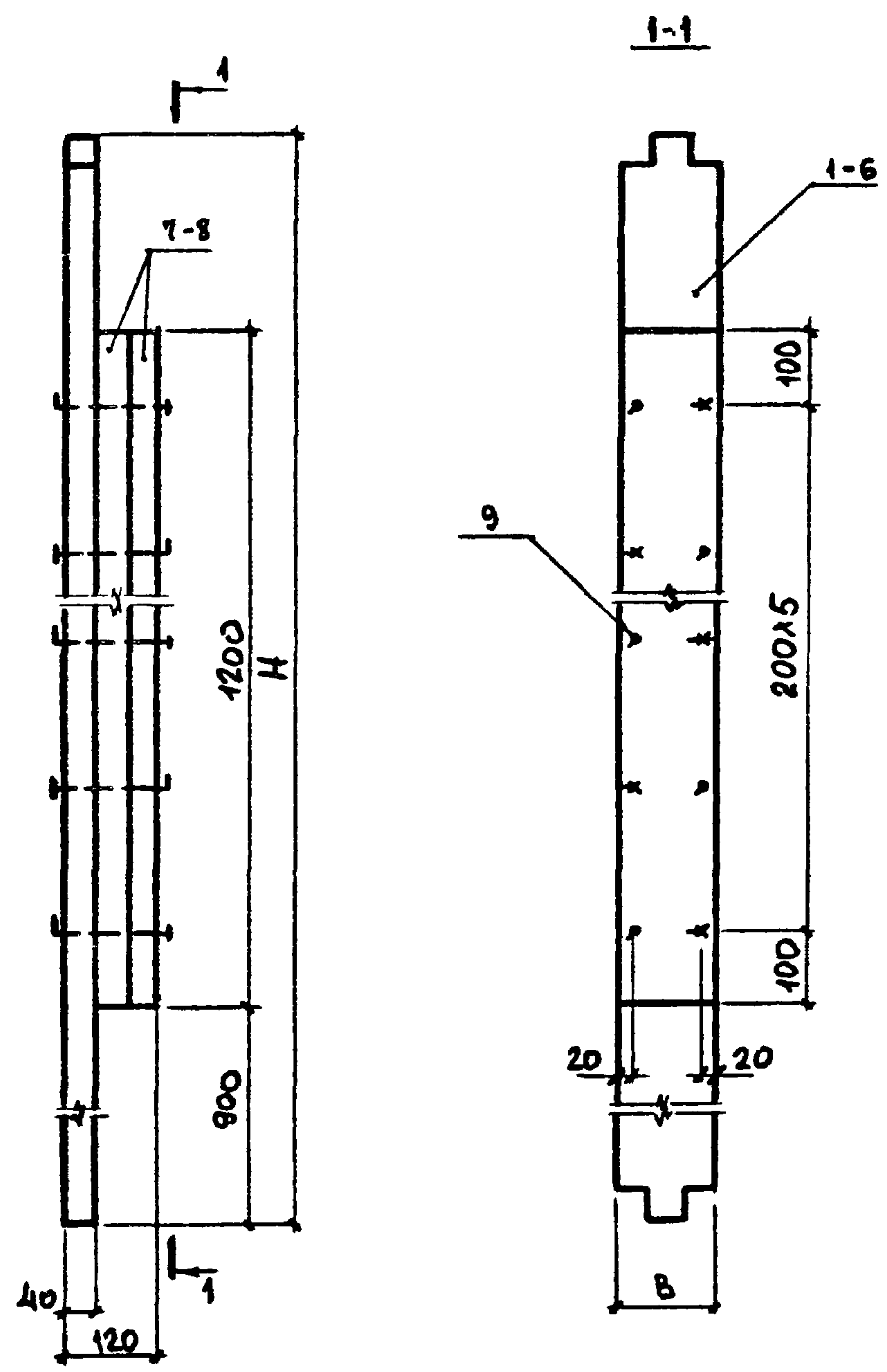
1.832-7-1-091000

КАРКАС  
ДК45 - ДК50

ЛИТ.	ЛИСТ	ЛИСТОВ
Р		1

МСХ-СССР  
ГИПРОНИСЕЛЬХОЗ  
Г.МОСКВА





ФОРМАТ	Поз.	ОБОЗНАЧЕНИЕ	НАИМЕНОВАНИЕ	КОЛ. НА ИСПОЛ.						ПРИМЕЧАНИЕ
				-	01	02	03	04	05	
			<u>ДЕТАЛИ</u>							
11В	1	1.832-7-1-051001	РЕБРО ПРОДОЛЬНОЕ	1						
11В	2	-01	РЕБРО ПРОДОЛЬНОЕ		1					
11В	3	-04	РЕБРО ПРОДОЛЬНОЕ			1				
11В	4	-05	РЕБРО ПРОДОЛЬНОЕ				1			
11В	5	-08	РЕБРО ПРОДОЛЬНОЕ					1		
11В	6	-09	РЕБРО ПРОДОЛЬНОЕ						1	
Б4	7	1.832-7-1-091001	ДОСКА ДЕРЕВЯННАЯ 40x100 В-1200	2		2		2		0.005 м³
Б4	8	1.832-7-1-091002	ДОСКА ДЕРЕВЯННАЯ 40x130 В-1200		2		2		2	0.006 м³
			<u>СТАНДАРТНЫЕ ИЗДЕЛИЯ</u>							
	9		ГВОЗДИ К5x150 ГОСТ 4028-63*	12	12	12	12	12	12	

Поз. 7 и 8 изготавливать из сосны или ели влажностью ≤ 25%.  
 III категории элементов деревянных конструкций.

ОБОЗНАЧЕНИЕ	Н мм	В мм	ВЕС кгс
1.832-7-1-091100		100	11
-01	2370	130	14
-02		100	13
-03	2720	130	16
-04		100	13
-05	2970	130	16

НАЧ. ОТД.	КОТОВ		1.832-7-1-091100	РЕБРО ПОПЕРЕЧНОЕ	ЛИТ.	ЛИСТ	ЛИСТОВ
ТА. ИИЖ. ОТД.	КАЦМАН				Р		1
ГЛ. СПЕЦ.	ГЕРЦЕВА						
СТ. ИИЖ.	ЛУКИН						
СТ. ИИЖ.	МАТВЕЕВА						
ПРОВЕРИЛ	ГЕРЦЕВА						

МСХ - СССР  
 ГИПРОНИСЕЛЬХОЗ  
 г. Москва







№ ПОЯ	ОБЪЕМ	ОБОЗНАЧЕНИЕ	НАИМЕНОВАНИЕ	КОЛ. НА ИСПОЛ. 1.832-7-1-100000							ПРИМЕЧАНИЕ	
				-	01	02	03	04	05			
12Г	30	1.832-7-1-000002-08	Обшивка Л33					1	1			
12Г	31	-17	Обшивка Л26	1	1	1	1	1	1			
12Г	32	-18	Обшивка Л27	1								
12Г	33	-19	Обшивка Л28		1	1						
12Г	34	-20	Обшивка Л29					1	1			
			СТАНДАРТНЫЕ ИЗДЕЛИЯ									
	35		Оконный блок ОС1212 ГОСТ1607-70	1	1	1	1	1	1			
	36		Шурпы АК40 ГОСТ1145-70*	66	66	71	71	76	76		0.003 кгс	
	37		Гвозди К4х40 ГОСТ4028-63*	32	32	33	33	34	34		0.0004 кгс	
	38		Гвозди К2,5х60 ГОСТ4028-63*	12	12	12	12	12	12		0.0009 кгс	
	39		Гвозди К4х100 ГОСТ4028-63*	24	24	24	24	24	24		0.010 кгс	
	40		Сетка 10-100 ГОСТ12184-66 ширина 80мм	12	12	12	12	12	12			
			МАТЕРИАЛЫ									
			ГЕРНИТ Ф40	4,8	4,8	4,8	4,8	4,8	4,8		мм	
			Мастика "БУЭТПРОЛ"								кг	
			Панты минераловатные								м³ по проекту	
			Пленка полиэтиленовая	2,0	2,0	2,4	2,4	2,9	2,9		м²	

Лист 3  
1.832-7-1-100000

39

ОБОЗНАЧЕНИЕ	Рис	Марка	L мм	a мм	Объем древесный м³
1.832-7-1-090004	1	Н9	1200	50	0.002
-01		Н11		80	0.003
-02		Н16	2390	50	0.004
-03		Н17		80	0.006
-04	2	Н10	1200	50	0.002
-05		Н12		80	0.003
-06		Н18	2390	50	0.004
-07	Н19	80		0.006	

Нач. отд.	Котов	Кот	1.832-7-1-090004	Лист	ВЕС	МАСШТАБ
Гл. инж. отд.	Кацман	К		Р	-	см. черт.
Гл. спец.	Герцева	Г		Лист		Листов 1
Ст. инж.	Лукин	Л		НАЛИЧНИК		
Ст. инж.	Матвеев	М		ПИЛОМАТЕРИАЛЫ ГОСТ 8486-66		
Проверил	Герцева	Г		СОСНА ИЛИ ЕЛЬ У620%		

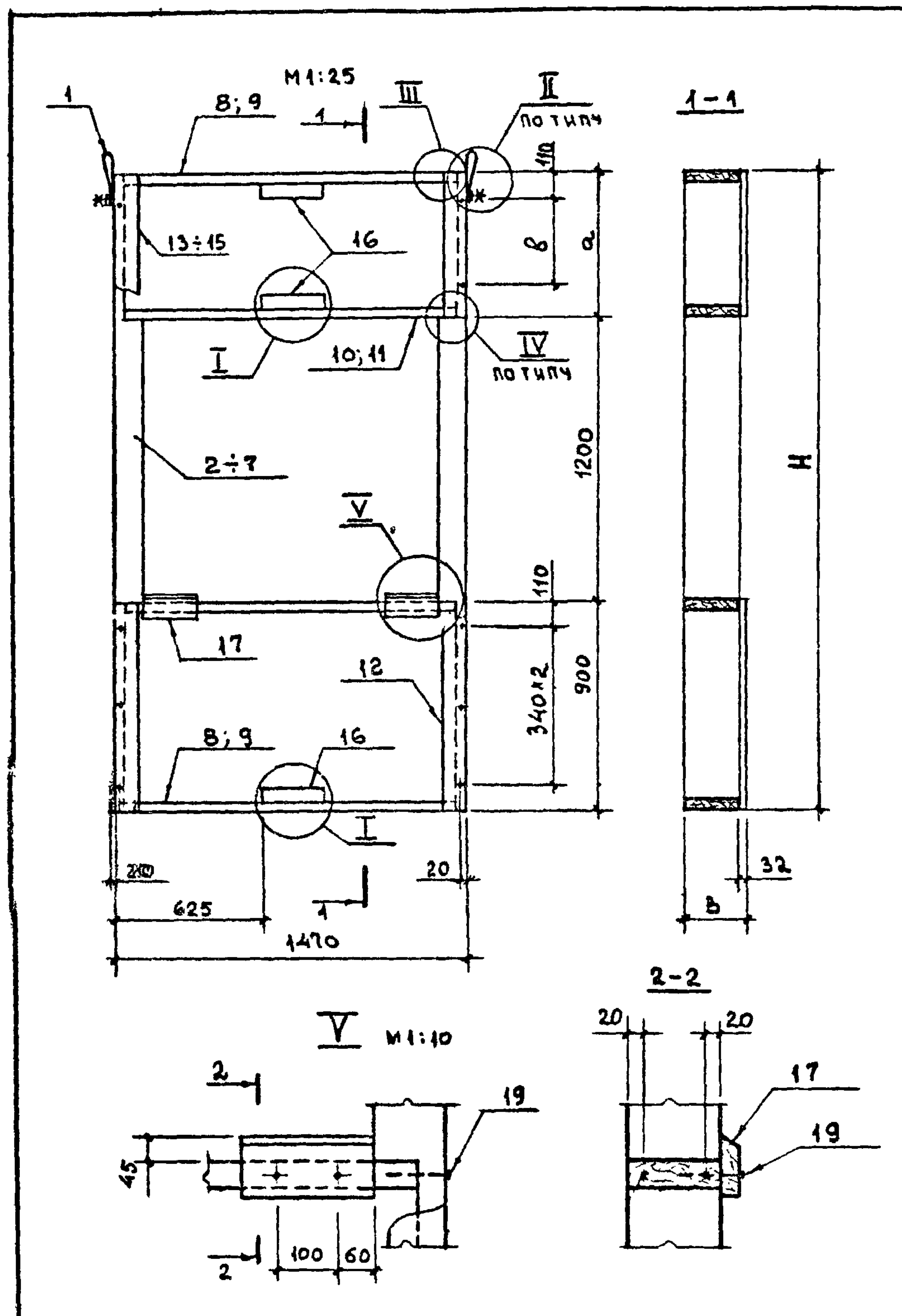
МСХ-СССР  
ГИПРОНИСЕЛЬХОЗ  
г. Москва

15510 40









ФОРМАТ	Поз.	ОБОЗНАЧЕНИЕ	НАИМЕНОВАНИЕ	КОЛ. НА ИСПОЛ.						ПРИМЕЧАНИЕ
				-	01	02	03	04	05	
			<u>ДОКУМЕНТАЦИЯ</u>							
		1.832-7-1-000000ПЗ	ПОЯСНИТЕЛЬНАЯ ЗАПИСКА	x	x	x	x	x	x	
		1.832-7-1-011000	УЗЕЛ II	x	x	x	x	x	x	
		1.832-7-1-021000	УЗЕЛ III	x	x	x	x	x	x	
		1.832-7-1-051000	УЗЕЛ I	x	x	x	x	x	x	
		1.832-7-1-121000	УЗЕЛ IV	x	x	x	x	x	x	
			<u>СБОРОЧНЫЕ ЕДИНИЦЫ</u>							
11В	1	1.832-7-1-000100	ПЕЛЯ ДЛЯ ПОДЪЕМА М1	2	2	2	2	2	2	
12Г	2	1.832-7-1-101100	РЕБРО ПОПЕРЕЧНОЕ	2						
12Г	3	-01	РЕБРО ПОПЕРЕЧНОЕ		2					
12Г	4	-02	РЕБРО ПОПЕРЕЧНОЕ			2				
12Г	5	-03	РЕБРО ПОПЕРЕЧНОЕ				2			
12Г	6	-04	РЕБРО ПОПЕРЕЧНОЕ					2		
12Г	7	-05	РЕБРО ПОПЕРЕЧНОЕ						2	
			<u>ДЕТАЛИ</u>							
11В	8	1.832-7-1-011001-06	РЕБРО ПРОДОЛЬНОЕ	2		2		2		
11В	9	-07	РЕБРО ПРОДОЛЬНОЕ		2		2		2	
11В	10	1.832-7-1-011003-10	РЕБРО ПРОДОЛЬНОЕ	2		2		2		
11В	11	-11	РЕБРО ПРОДОЛЬНОЕ		2		2		2	
11В	12	1.832-7-1-011004-10	ПЛАНКА	2	2	2	2	2	2	
11В	13	-11	ПЛАНКА	2	2					
11В	14	-12	ПЛАНКА			2	2			
11В	15	-13	ПЛАНКА					2	2	
11В	16	-17	ПЛАНКА	3	3	3	3	3	3	
11В	17	-19	ПЛАНКА	2	2	2	2	2	2	
			<u>СТАНДАРТНЫЕ ИЗДЕЛИЯ</u>							
	18		ШРУСЫ А5х70 ГОСТ 1145-70*							СМ. УКАЗАНИЕ
	19		ГВОЗДИ К4х100 ГОСТ 4028-63*	41	41	41	41	43	43	0,010 кг
			<u>МАТЕРИАЛЫ</u>							
			КЛЕЙ	0,03	0,03	0,03	0,03	0,03	0,03	кг

ОБОЗНАЧЕНИЕ	МАРКА	Н мм	В мм	а мм	В мм	ВЕС кгс
1.832-7-1-101000	АК 51	2370	182	270	60	62
-01	АК 52		212			76
-02	АК 53	2670	182	570	330	67
-03	АК 54		212			81
-04	АК 55	2970	182	870	330	70
-05	АК 56		212			83

При бесклеевом соединении каркаса взамен клея требуется вшуровать.

НАЧ. ОТД.	КОТОВ	<i>[Signature]</i>
ГЛАВ. ИНЖ. ОТД.	КАЦМАН	<i>[Signature]</i>
ГЛАВ. СПЕЦ.	ГЕРЦЕВА	<i>[Signature]</i>
РУК. ГР.	АЛЕКСЕЕВА	<i>[Signature]</i>
СТ. ИНЖ.	МАТВЕЕВА	<i>[Signature]</i>
ПРОВЕРИЛ	ГЕРЦЕВА	<i>[Signature]</i>

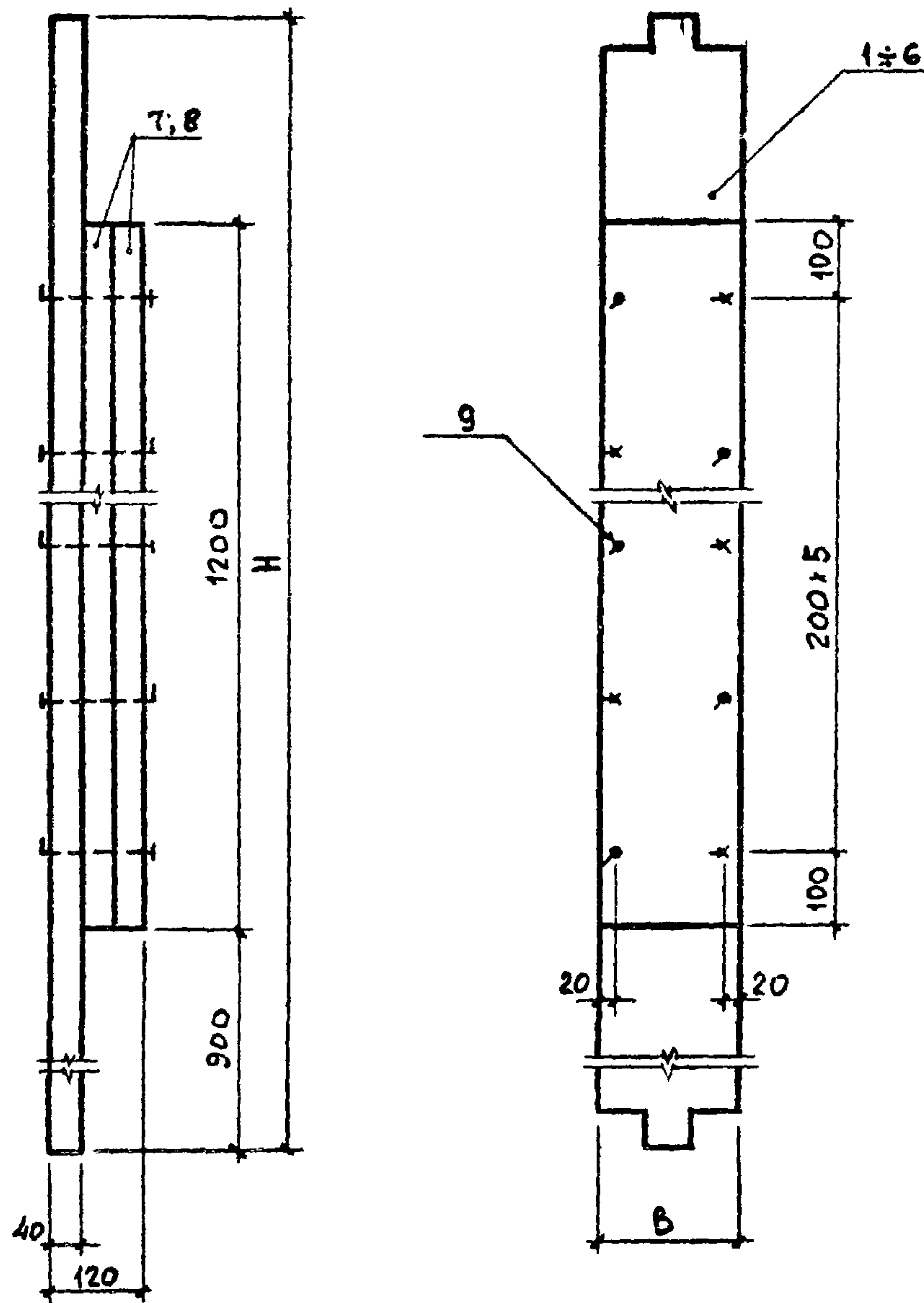
1.832-7-1-101000

КАРКАС  
АК 51 + АК 56

ЛИСТ	ЛИСТ	ЛИСТОВ
Р		1

МСХ - СССР  
ГИПРОНИСЕЛЬХОЗ  
МОСКВА





ФОРМАТ	Поз.	ОБОЗНАЧЕНИЕ	НАИМЕНОВАНИЕ	КОЛ. НА ИСПОЛ.						ПРИМЕЧАНИЕ
				-	01	02	03	04	05	
<u>ДЕТАЛИ</u>										
11В	1	1.832-7-1-051001-02	РЕБРО ПРОДОЛЬНОЕ	1						
11В	2	-03	РЕБРО ПРОДОЛЬНОЕ		1					
11В	3	-06	РЕБРО ПРОДОЛЬНОЕ			1				
11В	4	-07	РЕБРО ПРОДОЛЬНОЕ				1			
11В	5	-10	РЕБРО ПРОДОЛЬНОЕ					1		
11В	6	-11	РЕБРО ПРОДОЛЬНОЕ						1	
Б4	7	1.832-7-1-101001	ДОСКА ДЕРЕВЯННАЯ 40x150 L=1200	2		2		2		0,007 м³
Б4	8	-101002	ДОСКА ДЕРЕВЯННАЯ 40x180 L=1200		2		2		2	0,009 м³
<u>СТАНДАРТНЫЕ ИЗДЕЛИЯ</u>										
	9		ГВОЗДИ К5x150 ГОСТ 4028-63*	12	12	12	12	12	12	

Поз. 7; 8 ИЗГОТАВЛИВАТЬ ИЗ СОСНЫ ИЛИ ЕЛИ ВЛАЖНОСТЬЮ ≤ 20% ДЛЯ III КАТЕГОРИИ ЭЛЕМЕНТОВ ДЕРЕВЯННЫХ КОНСТРУКЦИЙ.

ОБОЗНАЧЕНИЕ	Н ММ	В ММ	ВЕС КГС
1.832-7-1-101100	2370	150	17
-01		180	21
-02	2670	150	18
-03		180	25
-04	2970	150	19
-05		180	23

НАЧ. ОТД.	КОТОВ		1.832-7-1-101100	РЕБРО ПОПЕРЕЧНОЕ	ЛИТ. Р	ЛИСТ	ЛИСТОВ 1
ГЛ. ИНЖ. ОТД.	КАЦМАН						
ГЛ. СПЕЦ.	ГЕРЦЕВА						
СТ. ИНЖ.	ЛУКИН						
СТ. ИНЖ.	МАТВЕЕВА						
ПРОВЕРИЛ	ГЕРЦЕВА	21.7.78	МСХ-СССР ГИПРОНИСЕЛЬХОЗ г. МОСКВА				



Формат	Поз.	ОБОЗНАЧЕНИЕ	НАИМЕНОВАНИЕ	Кол. на испол. 1.832-7-1-110000										Примечание			
				-	01	02	03	04	05								
			<u>ДОКУМЕНТАЦИЯ</u>														
12г		1.832-7-1-110000 СБ	СБОРОЧНЫЙ ЧЕРТЕЖ	X	X	X	X	X	X								
		1.832-7-1-000000 ПЗ	ПОЯСНИТЕЛЬНАЯ ЗАПИСКА	X	X	X	X	X	X								
12г		1.832-7-1-100000 СБ	УЗЛЫ I; II	X	X	X	X	X	X								
			<u>СБОРОЧНЫЕ ЕДИНИЦЫ</u>														
12г	1	1.832-7-1-110000	КАРКАС ДК 57	1													
12г	2	-01	КАРКАС ДК 58		1												
12г	3	-02	КАРКАС ДК 59			1											
12г	4	-03	КАРКАС ДК 60				1										
12г	5	-04	КАРКАС ДК 61					1									
12г	6	-05	КАРКАС ДК 62							1							
			<u>ДЕТАЛИ</u>														
11В	7	1.832-7-1-011004 -14	ПЛАНКА	1	1												
11В	8	-15	ПЛАНКА			1	1										
11В	9	-16	ПЛАНКА					1	1								
11В	10	1.832-7-1-050004	ПЛАНКА ПРИЖИМНАЯ $l=1390$	2	2	2	2	3	3						см. ПЗ		
				НАЧ. ОТД.	КОТОВ											1.832-7-1-110000	Лит. Лист Листов Р 1 3
				ГЛАВНОГО	КАЦМАН												
				ГЛАВНОГО	ГЕРЦЕВА												
				ДИРЕКТОРА	СПАЧЕННИКОВА	365-											
				ПРОВЕРИЛ	ГЕРЦЕВА	21.7.78											
				ПАНЕЛЬ ДЛИНОЙ 1,5 м, ТОЛЩИНОЙ 152 и 182 мм, РЯДОВАЯ С ДВЕРНЫМ БЛОКОМ						МХ СССР ГИПРОНИСЕЛЬХОЗ г. Москва							

Формат	Поз.	ОБОЗНАЧЕНИЕ	НАИМЕНОВАНИЕ	Кол. на испол. 1.832-7-1-110000										Примечание	
				-	01	02	03	04	05						
11В	11	1.832-7-1-090003 -01	НАЛИЧНИК Н13	2	2	2	2	2	2						
11В	12	-02	НАЛИЧНИК Н2	1	1	1	1	1	1						
11В	13	-04	НАЛИЧНИК Н14		2		2		2						
11В	14	-05	НАЛИЧНИК Н3			1									
11В	15	-07	НАЛИЧНИК Н15					1	1						
Б4	16	1.832-7-1-090005	НАЛИЧНИК Н5		1		1		1						
Б4	17	1.832-7-1-110001	ПРОКЛАДКА ДЕРЕВЯННАЯ 21x60 $l=60$	8	8	8	8	8	8						
12г	18	1.832-7-1-000001 -04	ОБШИВКА Л41	2	2	2	2	2	2						
12г	19	-09	ОБШИВКА Л38	1	1										
12г	20	-10	ОБШИВКА Л39			1	1								
12г	21	-11	ОБШИВКА Л40					1	1						
12г	22	-21	ОБШИВКА Л35	1	1										
12г	23	-22	ОБШИВКА Л36			1	1								
12г	24	-23	ОБШИВКА Л37					1	1						
			<u>СТАНДАРТНЫЕ ИЗДЕЛИЯ</u>												
	25		ДВЕРНОЙ БЛОК А72												
			ГОСТ 17324-71	1	1	1	1	1	1						
				1.832-7-1-110000						Лист 2					

15510 44

54



№ ПОС.	ОБЪЯВЛЕНИЕ	НАИМЕНОВАНИЕ	КОЛ. НА ИСПОЛ. 1.832-7-1-110000							ПРИМЕЧАНИЕ
			-	01	02	03	04	05		
26		Шурупы А4х40 ГОСТ 1445-70*	50	55	55	60	60		0,003 кгс	
27		Гвозди К14х40 ГОСТ 4028-63*	34	34	48	35	19		0,0004 кгс	
28		Гвозди К25х60 ГОСТ 4028-63*	16	16	16	16	16		0,0009 кгс	
29		Гвозди К4х100 ГОСТ 4028-63*	44	44	44	44	44		0,010 кгс	
30		Сетка №100 ГОСТ 12184-66 ширина 80мм	4,2	4,2	4,2	4,2	4,2		пм	
		Гермет Ф30	4,8	4,8	4,8	4,8	4,8		пм	
		Мастика "Бутапрон"							кг	
		Плиты минераловатные							м <sup>3</sup> по проекту	
		Пленка полиэтиленовая	1,1	1,1	1,5	1,9	1,9		м <sup>2</sup>	

ЛИСТ		1.832-7-1-110000
3		

Рис.1.

Рис.2.

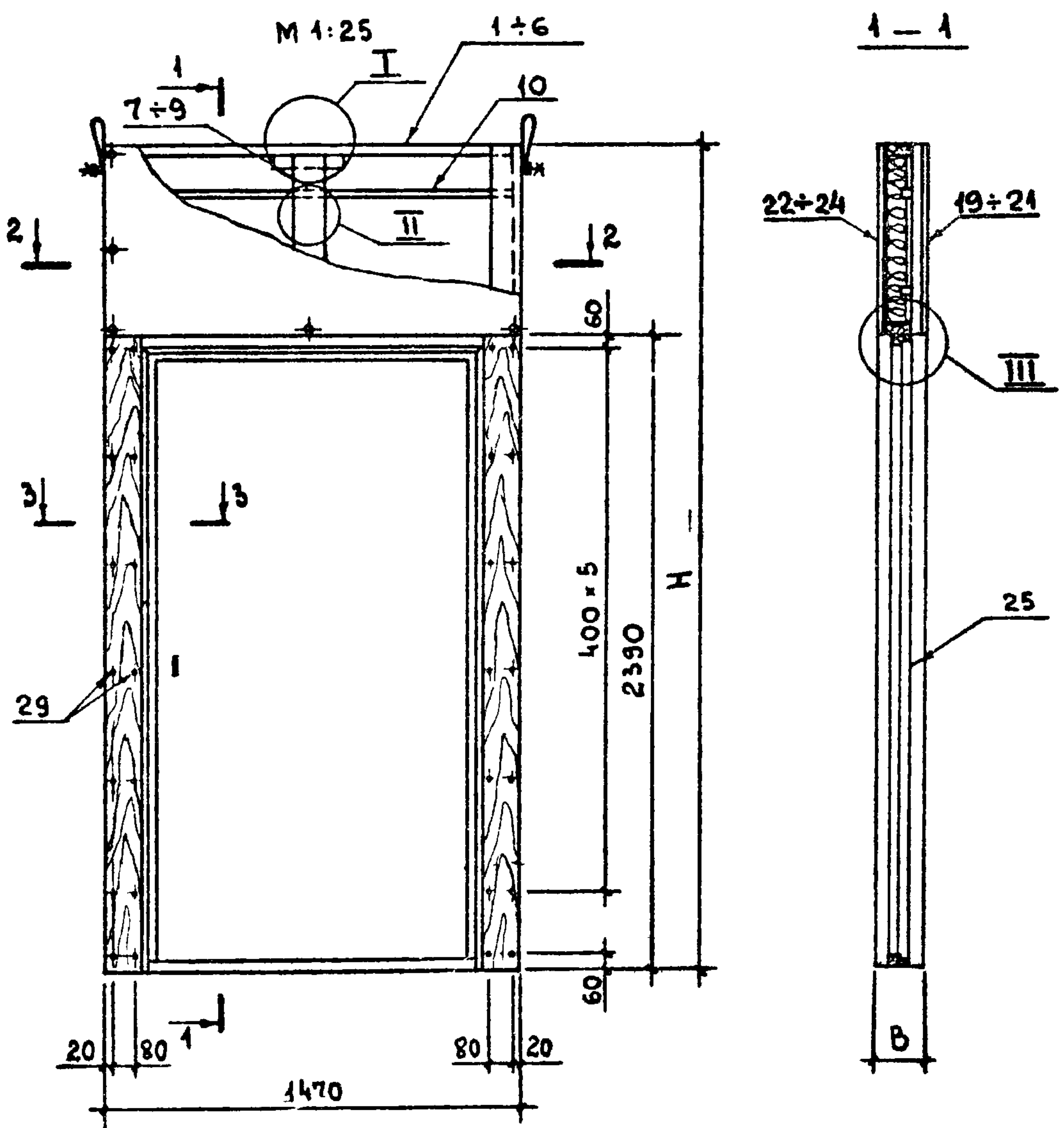
ОБОЗНАЧЕНИЕ	РИС.	МАРКА	ВЕС КГС
1.832-7-1-110002	1	К1	0,09
-01	2	К2	0,05

Исполн.	КОТОВ	1.832-7-1-110002	КОСТЫЛЬ	Лист	ВЕС	МАСШТАБ
Гл. инж.	КАЦМАН			Р	см. табл.	1:2
Сп. спец.	ГЕРЦЕВА			Лист	Листов 1	
Ст. инж.	ЛУКИН			МСХ-СССР		
Проверил	ГЕРЦЕВА			ГИПРОНИСЕЛЬХОЗ		

полоса 40x4 ГОСТ 103-76  
вст 3 кл 2 ГОСТ 380-76

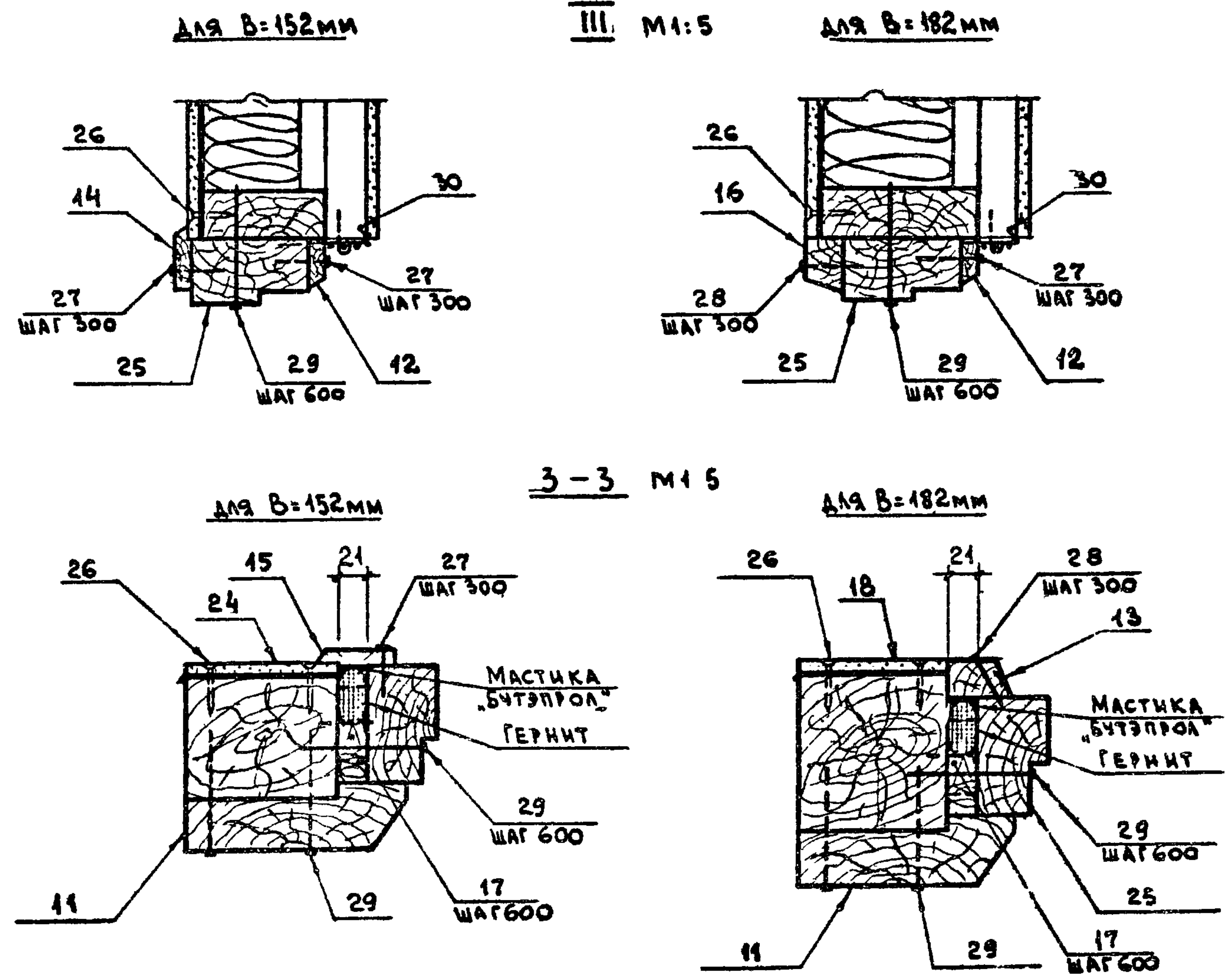
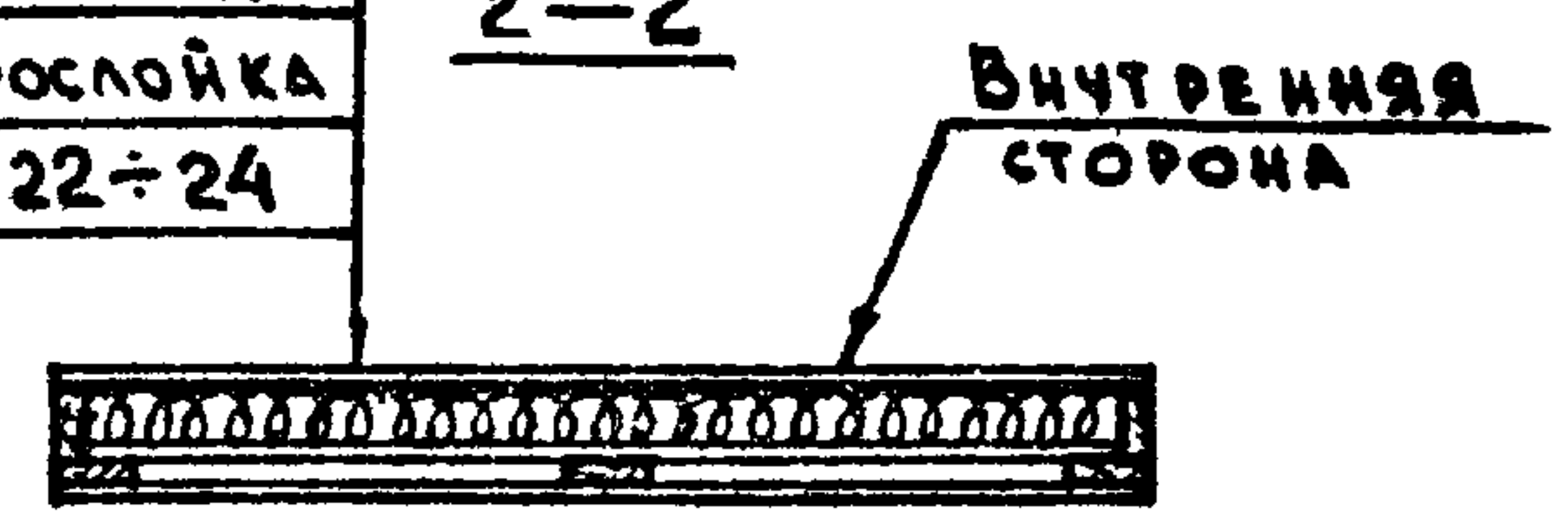
Г Москва





1. Планки прижимные позициюю ставятся равномерно по высоте. Рекомендуемые сечения планок даны в пояснительной записке.
2. Показатели панели указаны при листах асбестоцементных  $\delta=10$  мм и наибольшей толщине утеплителя, равной высоте ребер каркаса.

Обшивка поз. 19÷21  
 Пленка полиэтиленовая  
 Плиты минераловатные  
 Планка прижимная  
 Воздушная прослойка  
 Обшивка поз. 22÷24



Обозначение	Марка	H мм	B мм	Вес кгс
1.832-7-1-110000	ПСАД-41-Д	2710	152	180
-01	ПСАД-42-Д		182	200
-02	ПСАД-51-Д	3040	152	210
-03	ПСАД-52-Д		182	230
-04	ПСАД-61-Д	3310	152	240
-05	ПСАД-62-Д		182	260

Нач. отд. Котов  
 Гл. инж. отд. Кацман  
 Гл. спец. Герцева  
 Рук. гр. Алексеева  
 Инженер Епанешникова  
 Проверил Герцева

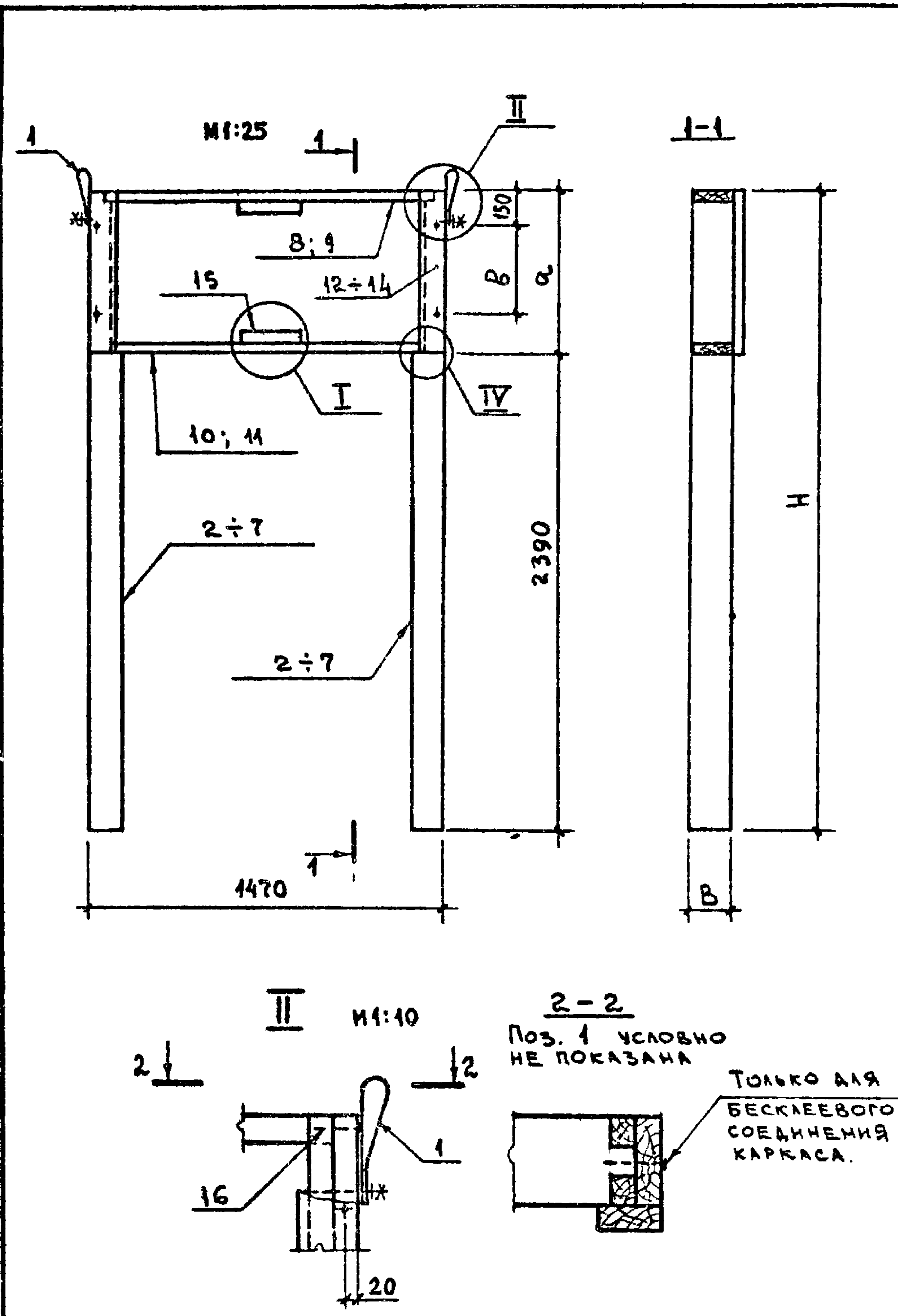
1832-7-1-110000 СБ

Панель длиной 1.5 м, толщиной 152 и 182 мм. рядовая с дверным блоком. Сборочный чертеж.

Лит.	Лист	Листов
Р		1

МСХ-СССР  
 ГИПРОНИСЕЛЬХОЗ  
 г. Москва





ФОРМАТ	Пос.	ОБОЗНАЧЕНИЕ	НАИМЕНОВАНИЕ	КОЛ. НА ИСПОЛ.						ПРИМЕЧАНИЕ
				-	01	02	03	04	05	
<b>ДОКУМЕНТАЦИЯ</b>										
		1.832-7-1-000000 ПЗ	ПОЯСНИТЕЛЬНАЯ ЗАПИСКА	x	x	x	x	x	x	
		1.832-7-1-051000	УЗЕЛ I	x	x	x	x	x	x	
		1.832-7-1-121000	УЗЕЛ IV	x	x	x	x	x	x	
<b>СБОРОЧНЫЕ ЕДИНИЦЫ</b>										
11В	1	1.832-7-1-000100-01	ПЕТЛЯ ДЛЯ ПОДЪЕМА М2	2	2	2	2	2	2	
12Г	2	1.832-7-1-111100	РЕБРО ПОПЕРЕЧНОЕ	2						
12Г	3	-01	РЕБРО ПОПЕРЕЧНОЕ		2					
12Г	4	-02	РЕБРО ПОПЕРЕЧНОЕ			2				
12Г	5	-03	РЕБРО ПОПЕРЕЧНОЕ				2			
12Г	6	-04	РЕБРО ПОПЕРЕЧНОЕ					2		
12Г	7	-05	РЕБРО ПОПЕРЕЧНОЕ						2	
<b>ДЕТАЛИ</b>										
11В	8	1.832-7-1-011001-08	РЕБРО ПРОДОЛЬНОЕ	1		1		1		
11В	9	-09	РЕБРО ПРОДОЛЬНОЕ		1		1		1	
11В	10	1.832-7-1-011003-08	РЕБРО ПОПЕРЕЧНОЕ	1		1		1		
11В	11	-09	РЕБРО ПОПЕРЕЧНОЕ		1		1		1	
11В	12	1.832-7-1-011004-14	ПЛАНКА	2	2					
11В	13	-15	ПЛАНКА			2	2			
11В	14	-16	ПЛАНКА					2	2	
11В	15	-17	ПЛАНКА	2	2	2	2	2	2	
<b>СТАНДАРТНЫЕ ИЗДЕЛИЯ</b>										
		16	ШРУЦЫ А5x70 ГОСТ 1145-70*							СМ. УКАЗАНИЕ
		17	ГВОЗДИ К4x100 ГОСТ 4028-63*	10	10	10	10	12	12	0.040 кгс
		18	ГВОЗДИ К5x150 ГОСТ 4028-63*	4	4	4	4	4	4	
<b>МАТЕРИАЛЫ</b>										
			КЛЕЙ	0,01	0,01	0,01	0,01	0,01	0,01	кг

ОБОЗНАЧЕНИЕ	МАРКА	Н мм	В мм	а мм	В мм	ВЕС кгс
1.832-7-1-111000	ДК57		132			48
-01	ДК58	2710	162	320	100	59
-02	ДК59		132			52
-03	ДК60	3010	162	620	320	65
-04	ДК61		132			55
-05	ДК62	3310	162	920	350x2	69

ПРИ БЕСКЛЕЕВОМ СОЕДИНЕНИИ КАРКАСА ВЗАМЕН КЛЕЯ ТРЕБУЕТСЯ 2 ШРУЦА

НАЧ. ОТА	КОТОВ	<i>Котков</i>
ГЛАВ. ИНЖ. ОТ.	КАЦМАН	<i>Кацман</i>
ГЛАВ. СПЕЦ.	ГЕРЦЕВА	<i>Герцева</i>
РУК. ГРУППЫ	АЛЕКСЕЕВА	<i>Алексеева</i>
СТ. ИНЖ.	МАТВЕЕВА	<i>Матвеева</i>
ПРОВЕРИЛ	ГЕРЦЕВА	<i>Герцева</i>
		21.7.78

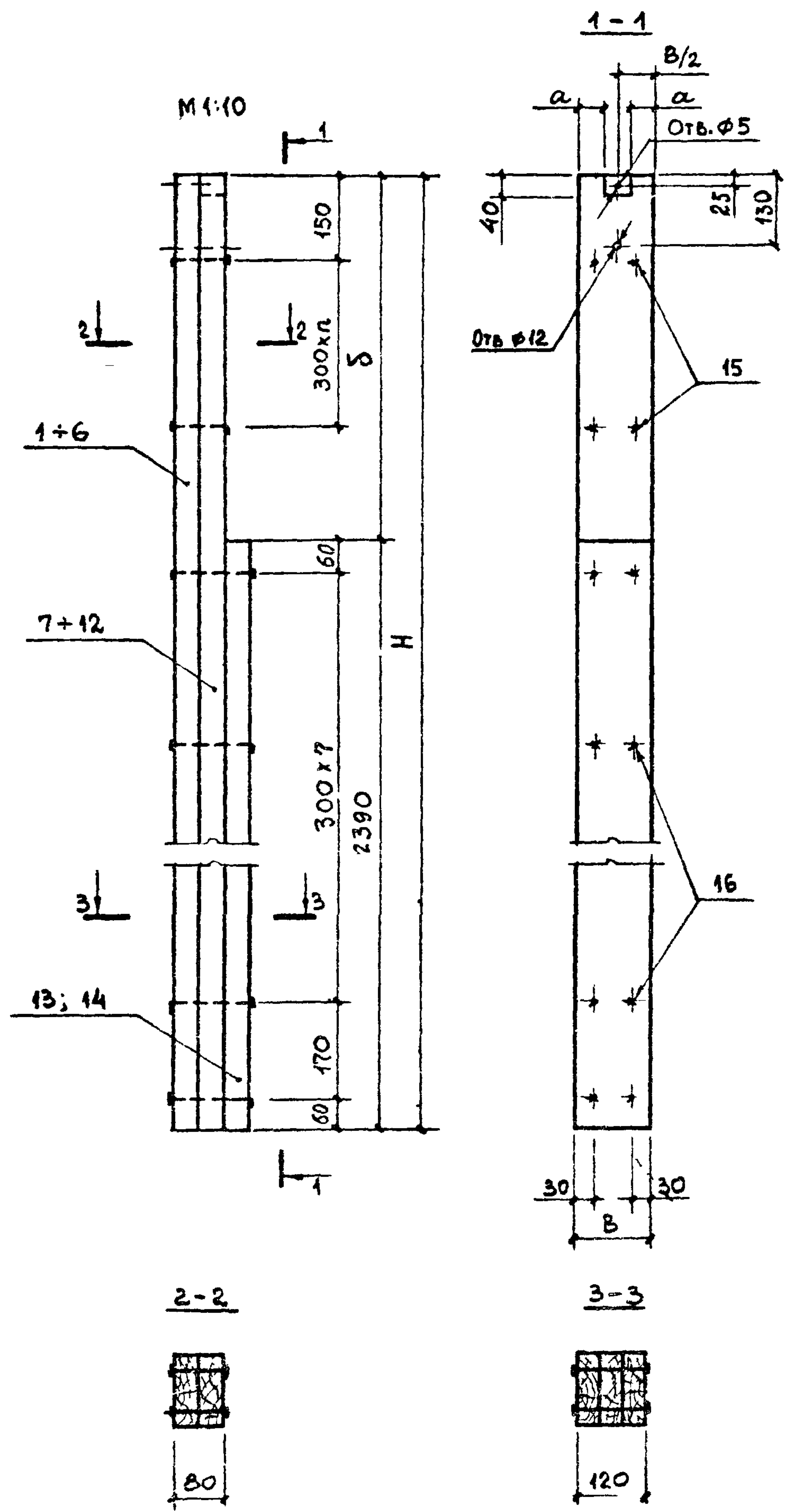
1.832-7-1-111000

КАРКАС  
ДК57-ДК62

ЛИТ.	ЛИСТ	ЛИСТОВ
Р		1

МСХ-СССР  
ГИПРОНИСЕЛЬХОЗ  
г. Москва





ФОРМАТ	НОМ.	ОБОЗНАЧЕНИЕ	НАИМЕНОВАНИЕ	КОЛ. НА ИСПОЛ.						ПРИМЕЧАНИЕ
				-	01	02	03	04	05	
<b>ДЕТАЛИ</b>										
Б4	1	1.832-7-1-111101	ДОСКА ДЕРЕВЯННАЯ 40x100 L=2710	1						0,011 м³
Б4	2	-01	ДОСКА ДЕРЕВЯННАЯ 40x130 L=2710		1					0,014 м³
Б4	3	-02	ДОСКА ДЕРЕВЯННАЯ 40x100 L=3040			1				0,012 м³
Б4	4	-03	ДОСКА ДЕРЕВЯННАЯ 40x130 L=3040				1			0,016 м³
Б4	5	-04	ДОСКА ДЕРЕВЯННАЯ 40x100 L=3310					1		0,013 м³
Б4	6	-05	ДОСКА ДЕРЕВЯННАЯ 40x130 L=3310						1	0,017 м³
Б4	7	1.832-7-1-111102	ДОСКА ДЕРЕВЯННАЯ 40x100 L=2710	1						0,011 м³
Б4	8	-01	ДОСКА ДЕРЕВЯННАЯ 40x130 L=2710		1					0,014 м³
Б4	9	-02	ДОСКА ДЕРЕВЯННАЯ 40x100 L=3040			1				0,012 м³
Б4	10	-03	ДОСКА ДЕРЕВЯННАЯ 40x130 L=3040				1			0,016 м³
Б4	11	-04	ДОСКА ДЕРЕВЯННАЯ 40x100 L=3310					1		0,013 м³
Б4	12	-05	ДОСКА ДЕРЕВЯННАЯ 40x130 L=3310						1	0,017 м³
Б4	13	1.832-7-1-111103	ДОСКА ДЕРЕВЯННАЯ 40x100 L=2390	1		1		1		0,010 м³
Б4	14	-01	ДОСКА ДЕРЕВЯННАЯ 40x130 L=2390		1		1		1	0,012 м³
<b>СТАНДАРТНЫЕ ИЗДЕЛИЯ</b>										
	15		ГВОЗДИ К4x100 ГОСТ 4028-63*	2	2	4	4	6	6	0,010 кгс
	16		ГВОЗДИ К4x150 ГОСТ 4028-63*	18	18	18	18	18	18	

РЕБРА ИЗГОТАВЛИВАТЬ ИЗ СОСНЫ ИЛИ ЕЛИ ВЛАЖНОСТЬЮ НЕ БОЛЕЕ 20% УДОВОЛЕТВОРЯЮЩИМ ТРЕБОВАНИЯМ II КАТЕГОРИИ ЭЛЕМЕНТОВ ДЕРЕВЯННЫХ КОНСТРУКЦИЙ.

ОБОЗНАЧЕНИЕ	Н ММ	В ММ	а ММ	δ ММ	п ШТ	ВЕС КГС
1.832-7-1-111100	2710	100	30	320	0	20
-01		130	40			24
-02	3040	100	30	620	1	24
-03		130	40			27
-04	3310	100	30	920	2	22
-05		130	40			28

НАЧ. ОУД	КОТОВ	1.832-7-1-111100	РЕБРО ПОПЕРЕЧНОЕ	ЛИТ.	ЛИСТ	ЛИСТОВ
ГЛ. ИНЖ. ОУД	КАЦМАН			Р		1
ГЛ. СПЕЦ.	ГЕРЦЕВА			МСХ-СССР		
РУК. ГР	АЛЕКСЕЕВА			ГИПРОНИСЕЛЬХОЗ		
СТ. ИНЖ	МАТВЕЕВА			г. МОСКВА		
ПРОВЕРИЛ	ГЕРЦЕВА	21.7.78				



Формат	Поз.	ОБОЗНАЧЕНИЕ	НАИМЕНОВАНИЕ	Кол. на испол. 1.832-7-1-120000										Примечание													
				-	01	02	03	04	05																		
			<u>ДОКУМЕНТАЦИЯ</u>																								
12г		1.832-7-1-120000СБ	СБОРОЧНЫЙ ЧЕРТЕЖ	X	X	X	X	X	X																		
		1.832-7-1-000000ПЗ	ПОЯСНИТЕЛЬНАЯ ЗАПИСКА	X	X	X	X	X	X																		
12г		1.832-7-1-100000СБ	УЗЛЫ I; II	X	X	X	X	X	X																		
			<u>СБОРОЧНЫЕ ЕДИНИЦЫ</u>																								
12г	1	1.832-7-1-121000	КАРКАС ДК 63	1																							
12г	2	-01	КАРКАС ДК 64		1																						
12г	3	-02	КАРКАС ДК 65			1																					
12г	4	-03	КАРКАС ДК 66				1																				
12г	5	-04	КАРКАС ДК 67					1																			
12г	6	-05	КАРКАС ДК 68							1																	
			<u>ДЕТАЛИ</u>																								
НВ	7	1.832-7-1-041003-14	ПЛАНКА	1	1																						
НВ	8	-15	ПЛАНКА			1	1																				
НВ	9	-16	ПЛАНКА					1	1																		
БЧ	10	1.832-7-1-050004	ПЛААНКА ПРИЖИМНАЯ Р=1390	2	2	2	2	3	3						см. ПЗ												
<table border="1"> <tr> <td>НАЧОТА</td> <td>КОТОВ</td> <td><i>В. Котов</i></td> </tr> <tr> <td>ДЛЯ КОТОРА</td> <td>КАЦМАН</td> <td><i>И. Кацман</i></td> </tr> <tr> <td>ПР. СПЕЦ.</td> <td>ГЕРЦЕВА</td> <td><i>Л. Герцева</i></td> </tr> <tr> <td>ИНЖЕНЕР</td> <td>ЕПАНШНИКОВА</td> <td><i>В. Епаншникова</i></td> </tr> <tr> <td>ПРОВЕРИЛ</td> <td>ГЕРЦЕВА</td> <td><i>Л. Герцева</i></td> </tr> </table>				НАЧОТА	КОТОВ	<i>В. Котов</i>	ДЛЯ КОТОРА	КАЦМАН	<i>И. Кацман</i>	ПР. СПЕЦ.	ГЕРЦЕВА	<i>Л. Герцева</i>	ИНЖЕНЕР	ЕПАНШНИКОВА	<i>В. Епаншникова</i>	ПРОВЕРИЛ	ГЕРЦЕВА	<i>Л. Герцева</i>	1.832-7-1-120000						Лист Р Лист 1 Листов 3 МСХ СССР ГИПРОНИСЕЛЬХОЗ г. Москва		
НАЧОТА	КОТОВ	<i>В. Котов</i>																									
ДЛЯ КОТОРА	КАЦМАН	<i>И. Кацман</i>																									
ПР. СПЕЦ.	ГЕРЦЕВА	<i>Л. Герцева</i>																									
ИНЖЕНЕР	ЕПАНШНИКОВА	<i>В. Епаншникова</i>																									
ПРОВЕРИЛ	ГЕРЦЕВА	<i>Л. Герцева</i>																									
				ПАНЕЛЬ ДЛИНОЙ 1,5М, ТОЛЩИНОЙ 202 И 232ММ, РЯДОВАЯ С ДВЕРНЫМ БЛОКОМ																							

Формат	Поз.	ОБОЗНАЧЕНИЕ	НАИМЕНОВАНИЕ	Кол. на испол. 1.832-7-1-120000										Примечание	
				-	01	02	03	04	05						
НВ	11	1.832-7-1-090003-01	НАЛИЧНИК Н13	2	2	2	2	2	2						
НВ	12	-04	НАЛИЧНИК Н2	1	1	1	1	1	1						
НВ	13	1.832-7-1-090004-02	НАЛИЧНИК Н16	1		1		1							
НВ	14	-03	НАЛИЧНИК Н17		1		1		1						
НВ	15	-06	НАЛИЧНИК Н18	1		1		1							
НВ	16	-07	НАЛИЧНИК Н19		1		1		1						
НВ	17	1.832-7-1-090005-01	НАЛИЧНИК Н7	1		1		1							
НВ	18	-02	НАЛИЧНИК Н8		1		1		1						
БЧ	19	1.832-7-1-110001	ПРОКЛАДКА ДЕРЕВЯННАЯ 21x60 L=60	8	8	8	8	8	8						
12г	20	1.832-7-1-000001-04	ОБШИВКА Л41	2	2	2	2	2	2						
12г	21	-09	ОБШИВКА Л38	1	1										
12г	22	-10	ОБШИВКА Л39			1	1								
12г	23	-11	ОБШИВКА Л40	1	1			1	1						
12г	24	-21	ОБШИВКА Л35			1	1								
12г	25	-22	ОБШИВКА Л36					1	1						
12г	26	-23	ОБШИВКА Л37	2	2	2	2	2	2						
			<u>СТАНДАРТНЫЕ ИЗДЕЛИЯ</u>												
	27		ДВЕРНОЙ БЛОК Д72												
			ГОСТ 19324-74	1	1	1	1	1	1						
				1.832-7-1-120000						Лист 2					

15510 99



ФОРМАТ	НОМ	ОБОЗНАЧЕНИЕ	НАИМЕНОВАНИЕ	КОЛ. НА ИСПОЛ. 1.832-7-1-120000					ПРИМЕЧАНИЕ	
				-	01	02	03	04		05
	28		Шурупы А4х40 ГОСТ 1145-70*	50	50	55	55	60	60	0,0003 кгс
	29		Гвозди К4х40 ГОСТ 4028-63*	14	14	14	14	14	14	0,0004 кгс
	30		Гвозди К25х60 ГОСТ 4028-63*	16	16	16	16	16	16	
	31		Гвозди К4х100 ГОСТ 4028-63*	46	46	46	46	46	46	0,040 кгс
	32		Сетка 10-100 ГОСТ 12184-66 ширина 80мм	1,2	1,2	1,2	1,2	1,2	1,2	
			Гермет ф30	4,8	4,8	4,8	4,8	4,8	4,8	лм
			Мастика "Бутэпрок"							кг
			Плиты минераловатные							м <sup>3</sup> по проекту
			Пленка полиэтиленовая	1,1	1,1	1,5	1,5	1,9	1,9	м <sup>2</sup>

ЛИСТ 3  
1.832-7-1-120000

49

Рис. 1

Рис. 2

Рис. 3

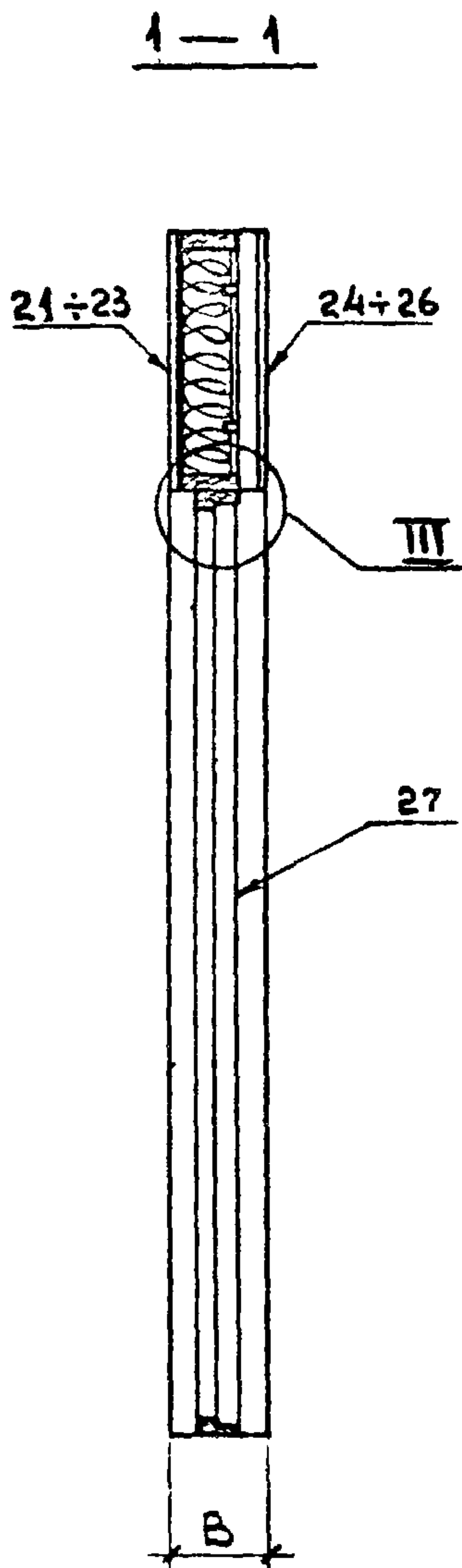
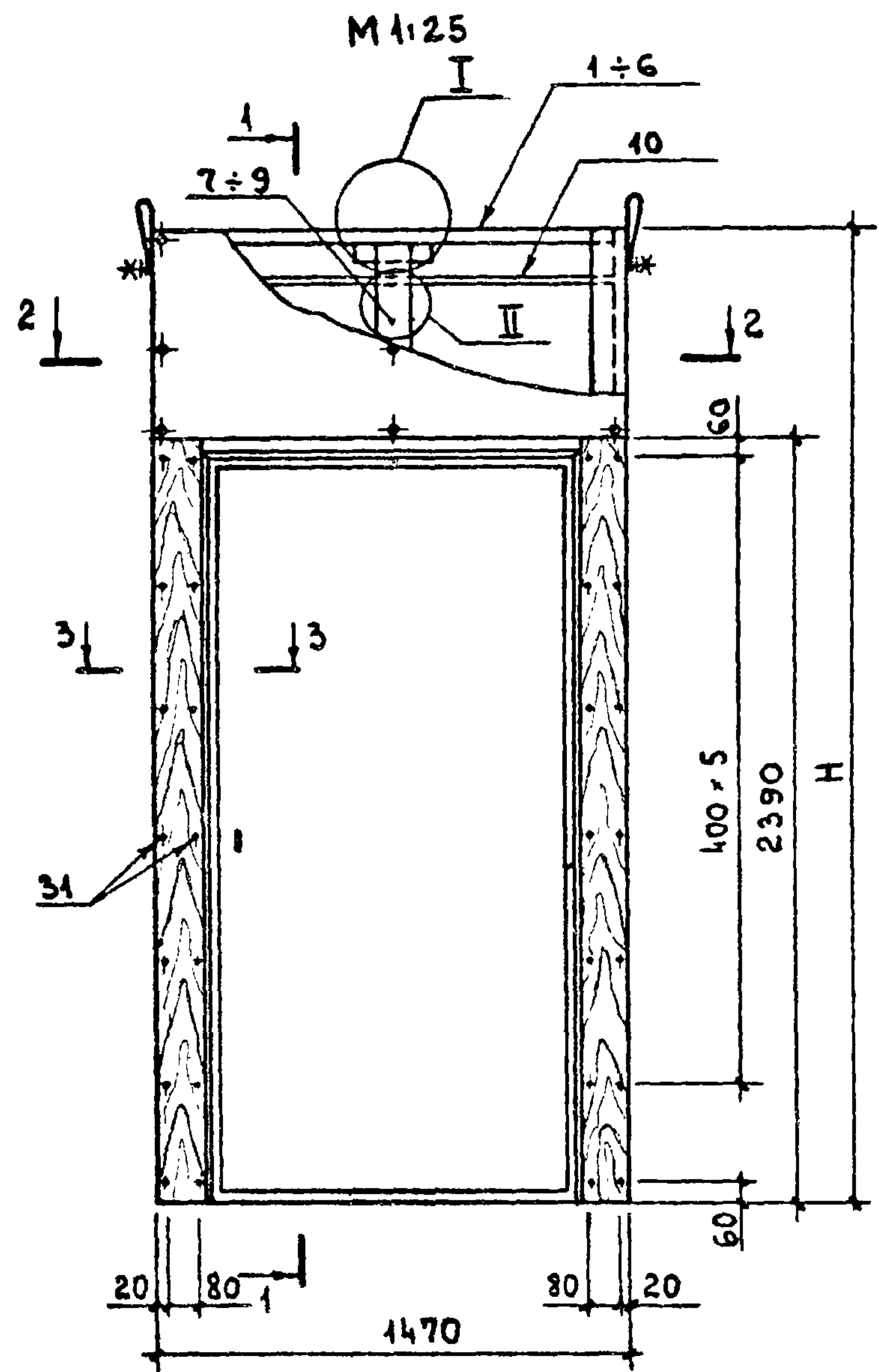
ОБОЗНАЧЕНИЕ	РИС.	МАРКА	ШИРИНА РАЗВЕРТКИ ММ	α ММ	ВЕС КГС
1.832-7-1-110003		C1	100	45	1,4
-01	1	C2	120	65	1,7
-02		C3	150	95	2,1
-03	2	C4	100	—	1,4
-04	3	C5	165	—	2,3

НАЧ. ОТА. Котов	1.832-7-1-110003  СЛИБ	
ЛИН. ОТА. Кацман		
ГЛ. СПЕЦ. Герцева		
СТ. ИНЖ. Лукин		
СТ. ИНЖ. Матвеева		
ПРОВЕРИЛ Герцева	21.7.78	Лист 1

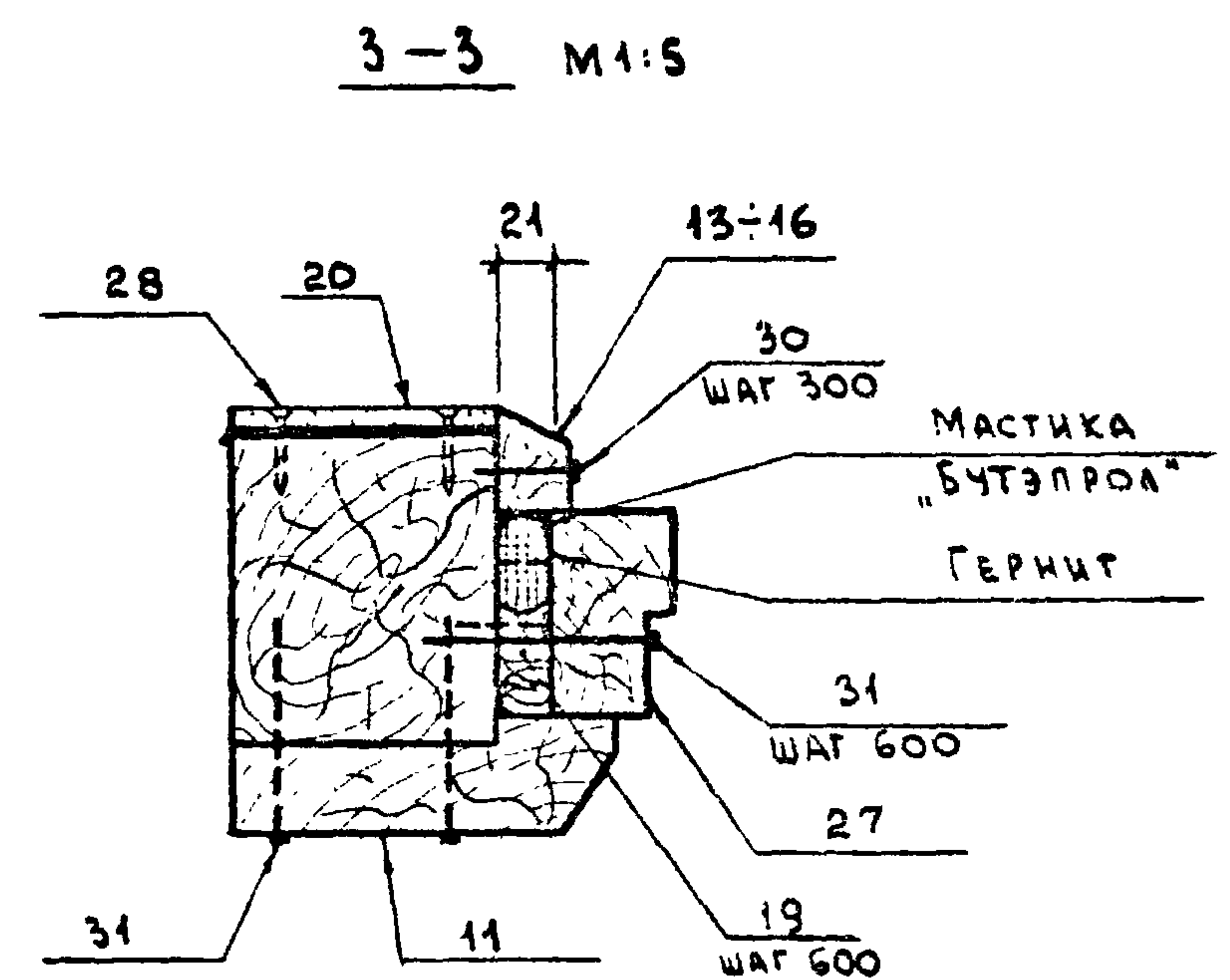
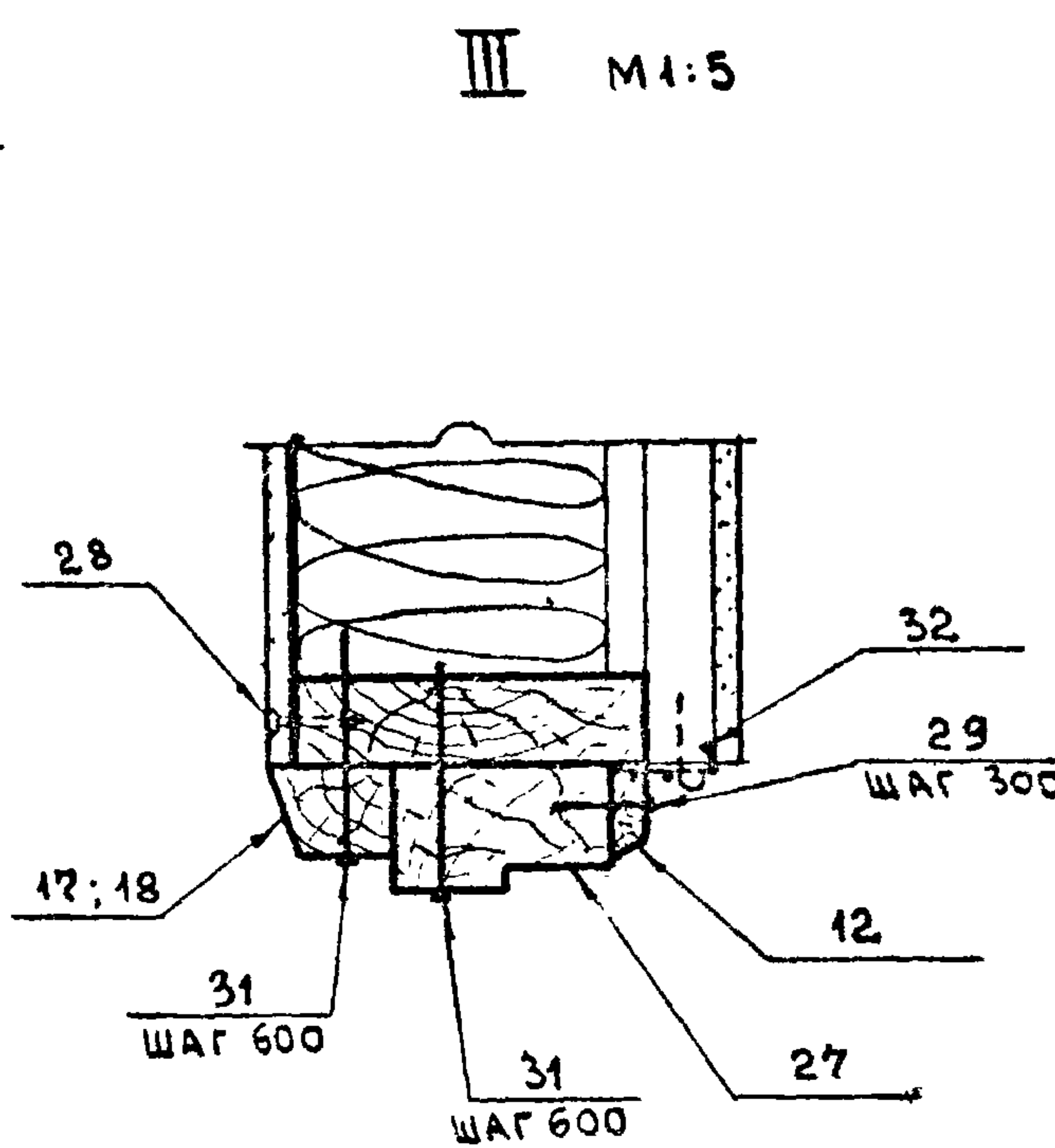
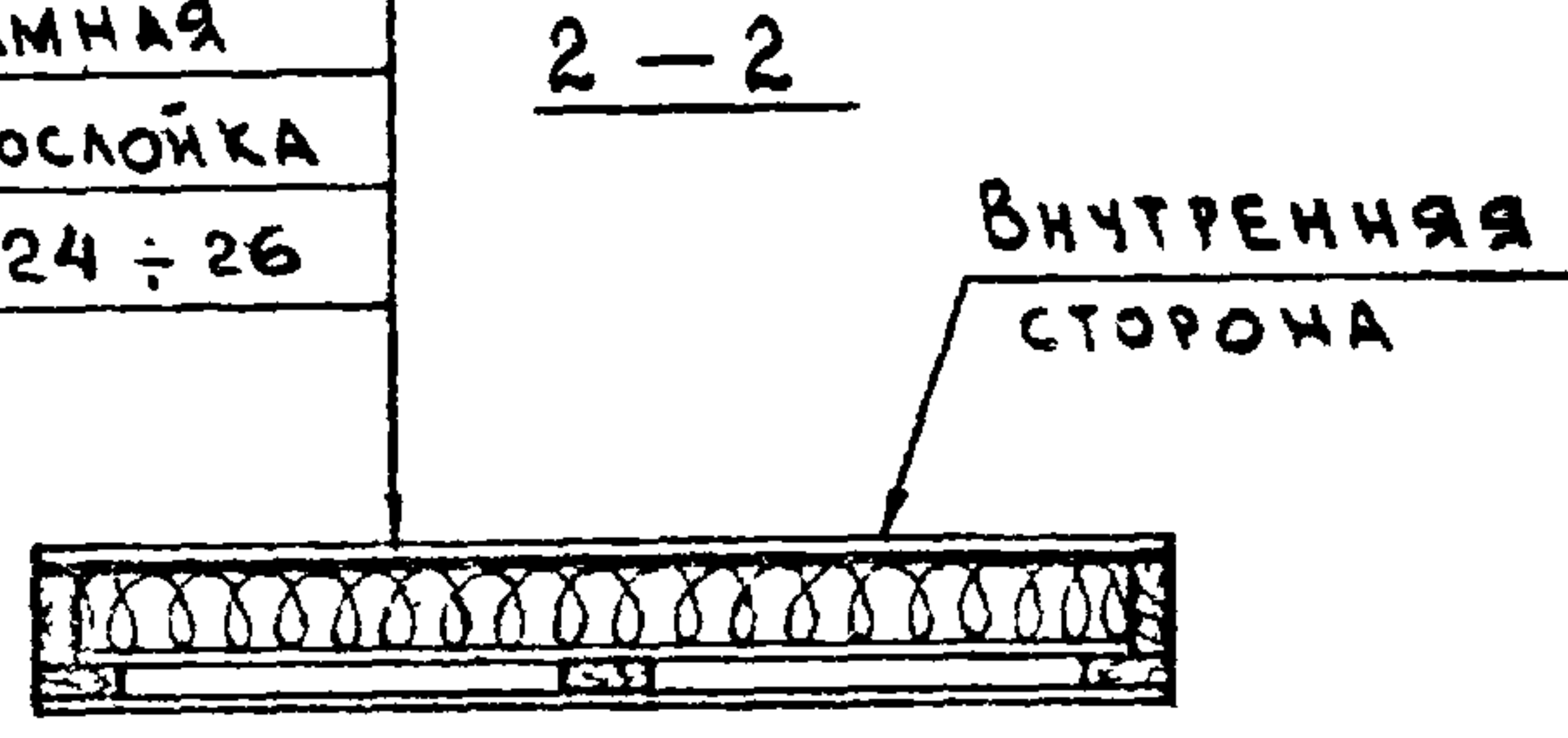
Лист	Листов 1
МСХ-СССР ГИПРОНИСЕЛЬХОЗ г. Москва	

ОЦИНКОВАННАЯ КРОВЕЛЬНАЯ  
СТАЛЬ S=1,5MM  
ГОСТ 8075-56





ОБШИВКА ПОЗ. 21 ÷ 24  
 ПЛЕНКА ПОЛИЭТИЛЕНОВАЯ  
 ПЛИТЫ МИНЕРАЛОВАТНЫЕ  
 ПЛАНКА ПРИЖИМНАЯ  
 ВОЗДУШНАЯ ПРОСЛОЙКА  
 ОБШИВКА ПОЗ. 24 ÷ 26

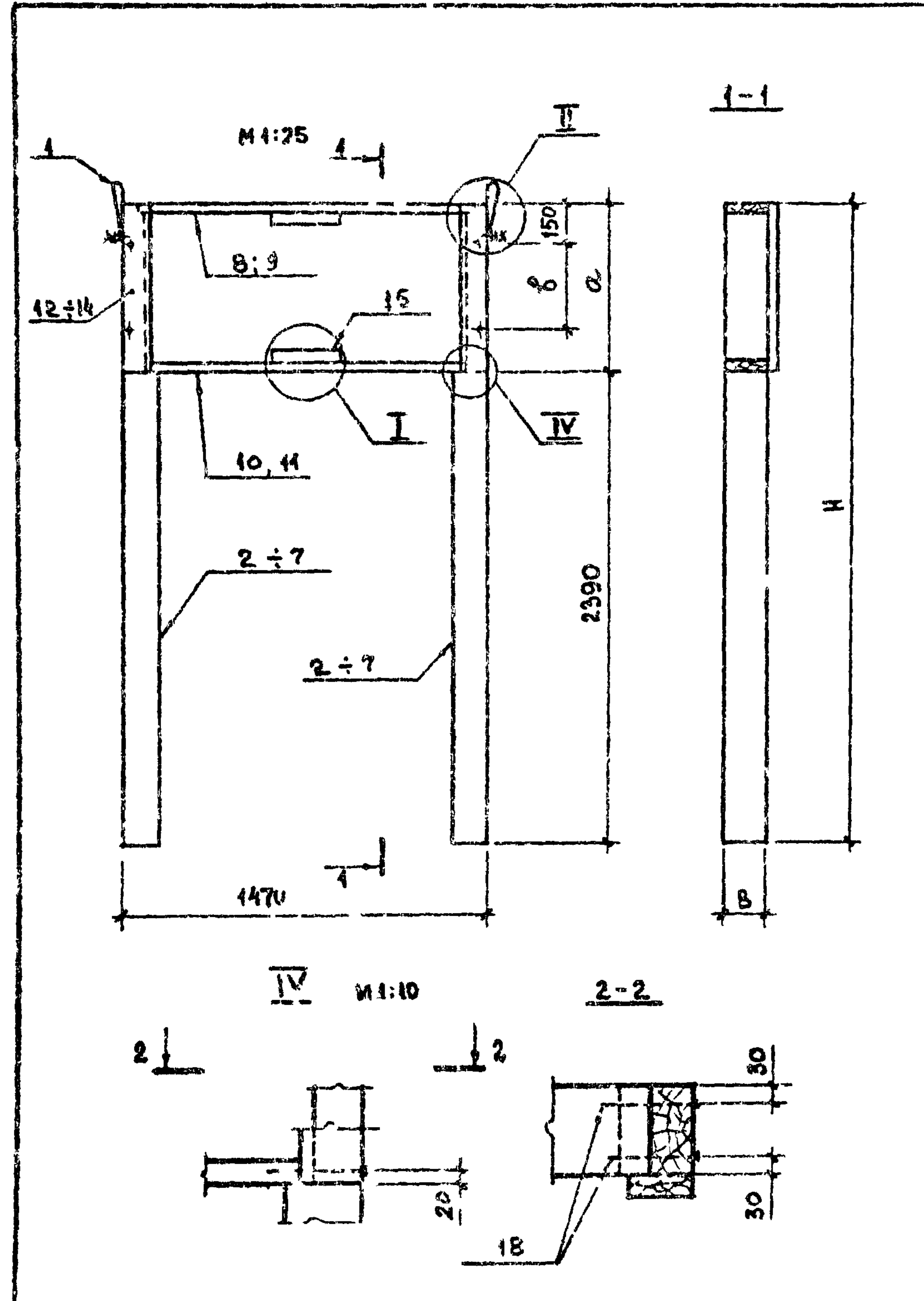


1. Планки прижимные позиции 10 ставятся равномерно по высоте. Рекомендуемые сечения планок даны в пояснительной записке.
2. Показатели панели указаны при листах асбестоцементных  $\delta=10$  мм и наибольшей толщине утеплителя, равной высоте ребер каркаса.

ОБОЗНАЧЕНИЕ	МАРКА	Н мм	В мм	ВЕС кгс
1.832-7-1-120000	ПСАД-43-Д	2710	202	210
-01	ПСАД-44-Д		232	230
-02	ПСАД-53-Д	3040	202	210
-03	ПСАД-54-Д		232	260
-04	ПСАД-63-Д	3310	202	270
-05	ПСАД-64-Д		232	300

НАЧ.ОТД	КОТОВ	1.832-7-1-120000 СБ Панель длиной 1,5 м, толщиной 202 и 232 мм, рядовая с дверным блоком. Сварочный чертеж.	Лит.	Лист	Листов
П.И.И.ОТД	КАЦМАН		Р		1
И.С.П.Е.Ц.	ГЕРЦЕВА		МХ-СССР		
Р.У.К.Г.Р.	АЛЕКСЕЕВА		ГИПРОНИСЕЛЬХОЗ		
И.Н.Ж.Е.Н.Е.Р.	ЕПАНЕШНИКОВА		г. Москва		
П.Р.О.В.Е.Р.И.К.	ГЕРЦЕВА				





ФОРМАТ	НОМ.	ОБОЗНАЧЕНИЕ	НАИМЕНОВАНИЕ	КОЛ. НА ИСПОЛ.						ПРИМЕЧАНИЕ
				-	01	02	03	04	05	
<b>ДОКУМЕНТАЦИЯ</b>										
		1.832-7-1-000 000 ПЗ	ПОЯСНИТЕЛЬНАЯ ЗАПИСКА	x	x	x	x	x	x	
		1.832-7-1-051 000	УЗЕЛ I	x	x	x	x	x	x	
		1.832-7-1-111 000	УЗЕЛ II	x	x	x	x	x	x	
<b>СБОРОЧНЫЕ ЕДИНИЦЫ</b>										
11в	1	1.832-7-1-000 100 - 01	ПЕЛЯ ДЛЯ ПОДЪЕМА №2	2	2	2	2	2	2	
12г	2	1.832-7-1-121 100	РЕБРО ПОПЕРЕЧНОЕ	2						
12г	3	-01	РЕБРО ПОПЕРЕЧНОЕ		2					
12г	4	-02	РЕБРО ПОПЕРЕЧНОЕ			2				
12г	5	-03	РЕБРО ПОПЕРЕЧНОЕ				2			
12г	6	-04	РЕБРО ПОПЕРЕЧНОЕ					2		
12г	7	-05	РЕБРО ПОПЕРЕЧНОЕ						2	
<b>ДЕТАЛИ</b>										
11в	8	1.832-7-1-011 001 - 06	РЕБРО ПРОДОЛЬНОЕ	1		1		1		
11в	9	-07	РЕБРО ПРОДОЛЬНОЕ		1		1		1	
11в	10	1.832-7-1-011 003 - 10	РЕБРО ПОПЕРЕЧНОЕ	1		1		1		
11в	11	-11	РЕБРО ПОПЕРЕЧНОЕ		1		1		1	
11в	12	1.832-7-1-011 004 - 14	ПЛАНКА	2	2					
11в	13	-15	ПЛАНКА			2	2			
11в	14	-16	ПЛАНКА					2	2	
11в	15	-17	ПЛАНКА	2	2	2	2	2	2	
<b>СТАНДАРТНЫЕ ИЗДЕЛИЯ</b>										
	16		ШРУСЫ А5У70 ГОСТ 1145-70*							СМ. УКАЗАНИЕ
	17		ГВОЗДИ К4х100 ГОСТ 4028-63*	10	10	10	10	12	12	0,010 кгс
	18		ГВОЗДИ К5х150 ГОСТ 4028-63*	4	4	4	4	4	4	
<b>МАТЕРИАЛЫ</b>										
			КЛЕЙ	0,02	0,02	0,02	0,02	0,02	0,02	кг

ОБОЗНАЧЕНИЕ	МАРКА	Н мм	В мм	α мм	В мм	ВЕС кгс
1.832-7-1-121000	AK63	2710	182	320	100	68
-01	AK64		212			81
-02	AK65	3010	182	620	320	74
-03	AK66		212			89
-04	AK67		182			80
-05	AK68	3310	212	920	350x2	95

ПРИ БЕСКЛЕЕВОМ СПЕДИ-  
НИИ КАРКАСА ВЗАМЕН  
КЛЕЯ ТРЕБУЕТСЯ 4 ШИРША

НАЧ. ОТД.	КАТОВ	<i>[Signature]</i>
ГЛАВН. ОТД.	САЦМАН	<i>[Signature]</i>
ГЛ. СПЕЦ.	ПЕРИЦВА	<i>[Signature]</i>
РУК. ГРУПП.	АЛЕКСЕЕВА	<i>[Signature]</i>
СТ. ИНЖ.	МАТВЕЕВА	<i>[Signature]</i>
ПРОБЕР.	ПЕРИЦВА	<i>[Signature]</i>

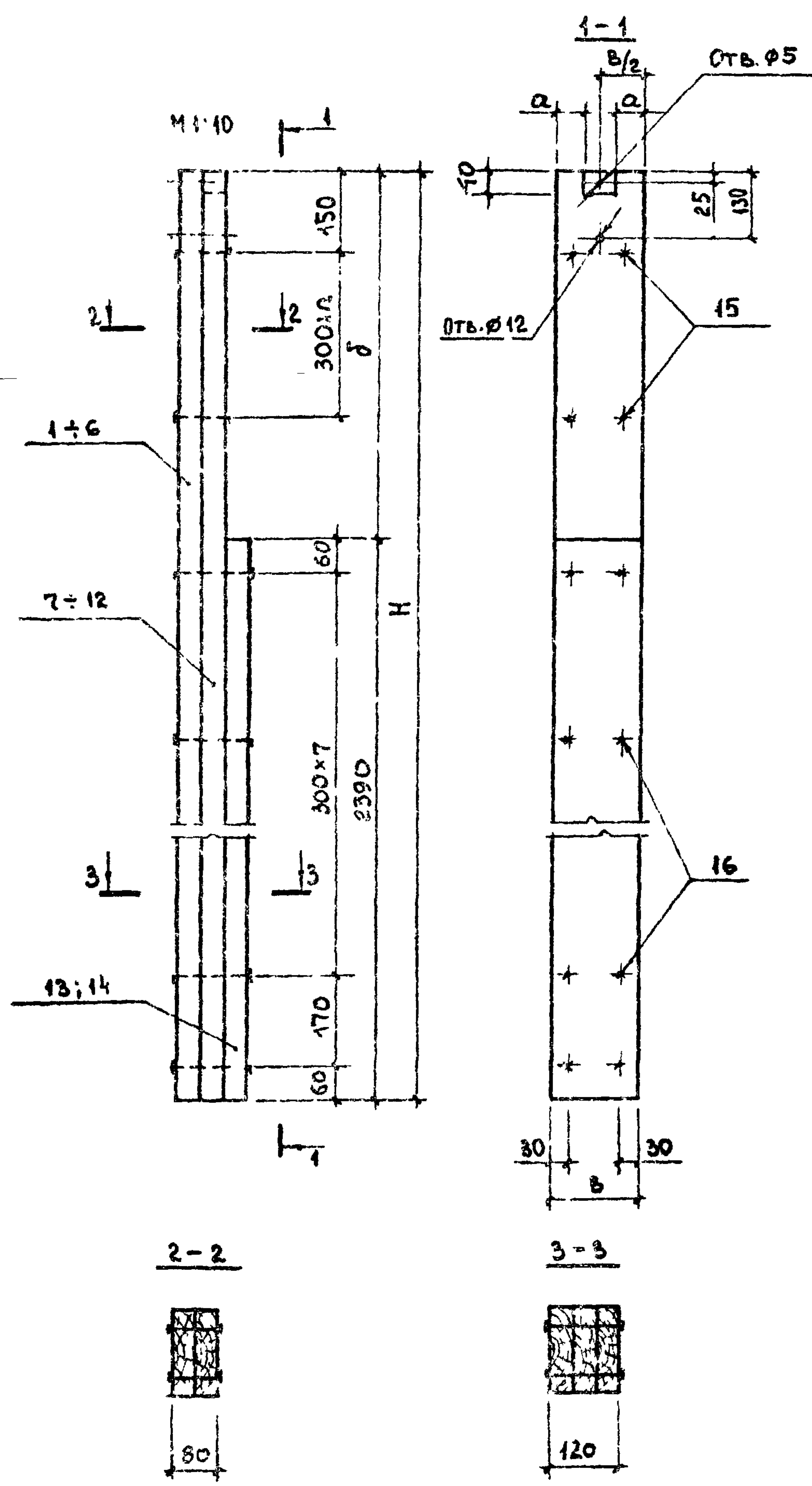
1.832-7-1-121000

КАРКАС  
AK63-AK68

ЛИТ.	ЛЮСТ	ЛЮСТ
Р		

ГИПРОИНСЕЛЬХОЗ  
г. Москва





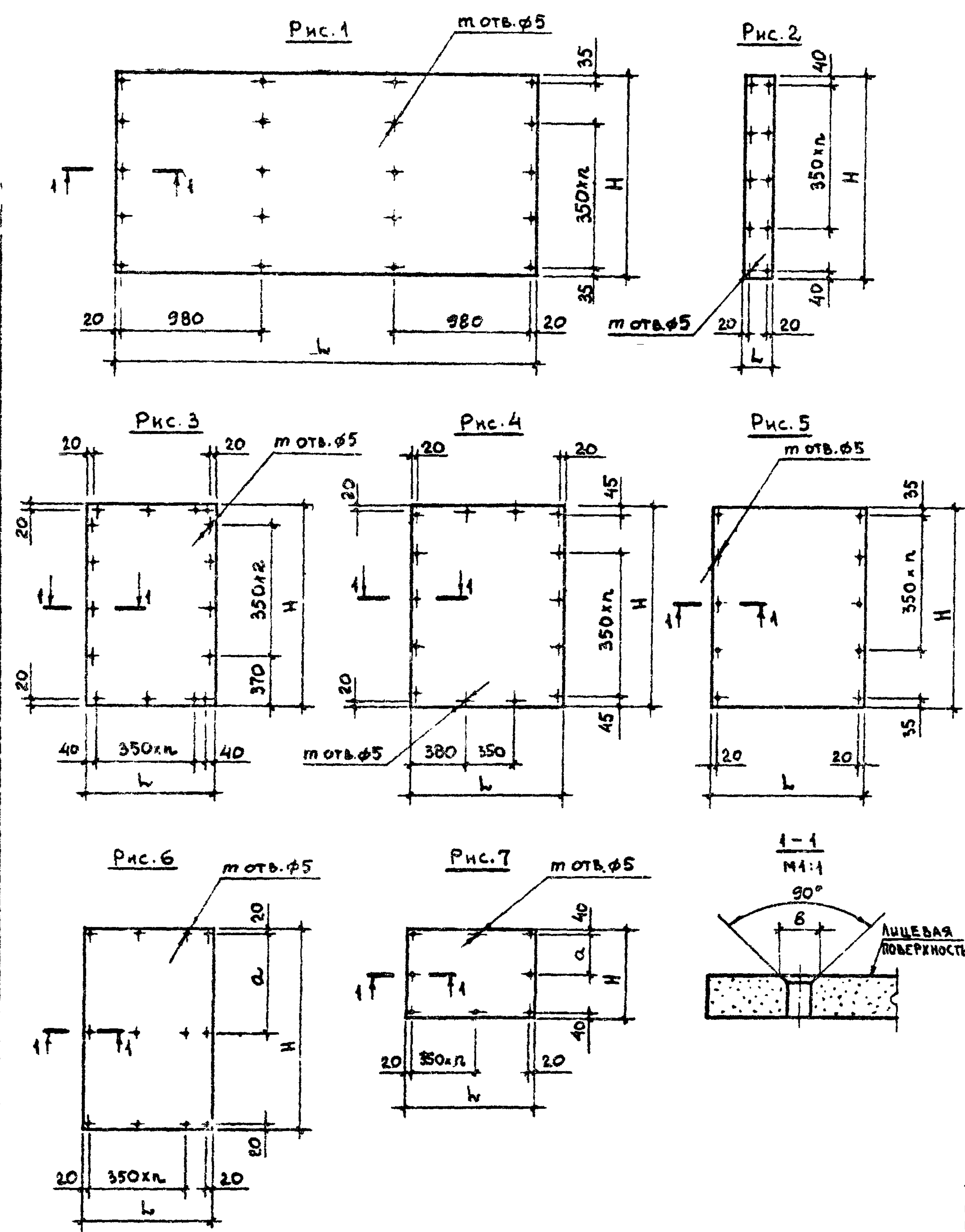
ФОРМАТ	КОД	ОБОЗНАЧЕНИЕ	НАИМЕНОВАНИЕ	КОЛ НА ИСПОЛ.						ПРИМЕЧАНИЕ
				-	01	02	03	04	05	
<b>ДЕТАЛИ</b>										
Б4	1	1.832-7-1-121101	ДОСКА ДЕРЕВЯННАЯ 40x150 l=2710	1						0,016 м³
Б4	2	-01	ДОСКА ДЕРЕВЯННАЯ 40x180 l=2710	1						0,019 м³
Б4	3	-02	ДОСКА ДЕРЕВЯННАЯ 40x150 l=3010			1				0,018 м³
Б4	4	-03	ДОСКА ДЕРЕВЯННАЯ 40x180 l=3010				1			0,022 м³
Б4	5	-04	ДОСКА ДЕРЕВЯННАЯ 40x150 l=3310					1		0,020 м³
Б4	6	-05	ДОСКА ДЕРЕВЯННАЯ 40x180 l=3310						1	0,024 м³
Б4	7	1.832-7-1-121102	ДОСКА ДЕРЕВЯННАЯ 40x150 l=2710	1						0,016 м³
Б4	8	-01	ДОСКА ДЕРЕВЯННАЯ 40x180 l=2710		1					0,019 м³
Б4	9	-02	ДОСКА ДЕРЕВЯННАЯ 40x150 l=3010			1				0,018 м³
Б4	10	-03	ДОСКА ДЕРЕВЯННАЯ 40x180 l=3010				1			0,022 м³
Б4	11	-04	ДОСКА ДЕРЕВЯННАЯ 40x150 l=3310					1		0,020 м³
Б4	12	-05	ДОСКА ДЕРЕВЯННАЯ 40x180 l=3310						1	0,016 м³
Б4	13	1.832-7-1-121103	ДОСКА ДЕРЕВЯННАЯ 40x150 l=2390	1		1		1		0,014 м³
Б4	14	-01	ДОСКА ДЕРЕВЯННАЯ 40x180 l=2390		1		1		1	0,017 м³
<b>СТАНДАРТНЫЕ ИЗДЕЛИЯ</b>										
	15		ГВОЗДИ К4x100 ГОСТ 4028-63*	2	2	4	4	6	6	0,010 кгс
	16		ГВОЗДИ К5x150 ГОСТ 4028-63*	18	18	18	18	18	18	

РЕБРА ИЗГОТАВЛИВАТЬ ИЗ СОСНЫ ИЛИ ЕЛИ ВЛАЖНОСТЬЮ НЕ БОЛЕЕ 20%, УДОВОЛЕТВОРЯЮЩИМ ТРЕБОВАНИЯМ II КАТЕГОРИИ ЭЛЕМЕНТОВ ДЕРЕВЯНЫХ КОНСТРУКЦИЙ.

ОБОЗНАЧЕНИЕ	Н ММ	В ММ	а ММ	б ММ	п ШТ	ВЕС КГС
1.832-7-1-121100	2710	150	50	320	0	28
-01		180	60			33
-02	3010	150	50	620	1	30
-03		180	60			37
-04	3310	150	50	920	2	32
-05		180	60			39

НАИ. ОТД.	КОТОВ	1.832-7-1-121100		
ГЛАВ. ИНЖ. ОТД.	КАШИН			
НА СПЕЦ.	ГЕРЦЕВА			
РУК. ГР.	АЛЕКСЕЕВА			
СТ. ИНЖ.	МАТВЕЕВА			
ПРОВЕРИЛ	ГЕРЦЕВА	21.7.78		
		РЕБРО ПОПЕРЕЧНОЕ	ЛИСТ	ЛИСТОВ
			Р	1
			ИСК-СССР	
			ГИПРОНИСЕЛХОЗ	
			г. Москва	





ОБОЗНАЧЕНИЕ	Рис.	МАРКА	L мм	H мм	a мм	n	m	ВЕС кгс	
								Лист 8-10	Лист 8-8
1.832-7-1-000001		Л1		570		1	12	33	29
-01	1	Л2	2970	870		2	16	50	45
-02		Л3		1470		3	20	84	75
-03	2	Л34	120	1200		3	10	3	2
-04		Л41		2390		6	16	6	5
-05		Л30	900			2	16	26	23
-06		Л31	270			0	12	8	7
-07		Л32	570			1	14	18	16
-08	3	Л33	870	1470		2	16	25	22
-09		Л38	320			0	12	9	8
-10		Л39	620			1	14	19	17
-11		Л40	920			2	16	26	23
-12	4	Л8		870		2	12	15	17
-13		Л10	1100	1470		3	14	34	28
-14		Л25	660	800		2	8	10	9
-15	5	Л7		870		2	8	19	17
-16		Л9	1100	1470		3	10	34	28
-17		Л26	900			2	12	26	23
-18		Л27	270			0	6	8	7
-19		Л28	570			1	9	18	16
-20	6	Л29	870	1470	745	2	12	25	22
-21		Л35	320			0	6	9	8
-22		Л36	620			1	9	19	17
-23		Л37	920			2	12	26	23
-24	7	Л11		660	350	0	6	10	9
-25		Л12	770			1	8	10	9

НАЧ. ОТД.	КОТОВ		1832-7-1-000001	Лист	ВЕС	МАСШТАБ
ГЛ. ИНЖЕНЕР	КАЦМАН					
ГЛ. СПЕЦ.	ГЕРЦЕВА					
РИС. ГР.	АЛЕКСЕЕВА					
СТ. ИНЖ.	МАТВЕЕВА					
ПРОВЕРИЛ	ГЕРЦЕВА	21.7.79	Р	СМ. ТАБЛ.	Б.М.	
			Лист Листов 1			
			МСХ-СССР ГИПРОНИСЕЛЬХОЗ г. Москва			



