
ФЕДЕРАЛЬНОЕ АГЕНТСТВО
ПО ТЕХНИЧЕСКОМУ РЕГУЛИРОВАНИЮ И МЕТРОЛОГИИ



НАЦИОНАЛЬНЫЙ
СТАНДАРТ
РОССИЙСКОЙ
ФЕДЕРАЦИИ

ГОСТ Р МЭК
60192—
2011

ЛАМПЫ НАТРИЕВЫЕ НИЗКОГО ДАВЛЕНИЯ

Эксплуатационные требования

IEC 60192:2001
Low-pressure sodium vapour lamps — Performance requirements
(IDT)

Издание официальное



Москва
Стандартинформ
2012

Предисловие

Цели и принципы стандартизации в Российской Федерации установлены Федеральным законом от 27 декабря 2002 г. № 184-ФЗ «О техническом регулировании», а правила применения национальных стандартов Российской Федерации — ГОСТ Р 1.0—2004 «Стандартизация в Российской Федерации. Основные положения»

Сведения о стандарте

1 ПОДГОТОВЛЕН ГУП Республики Мордовия «Научно-исследовательский институт источников света имени А.Н. Лодыгина» на основе собственного аутентичного перевода на русский язык международного стандарта, указанного в пункте 4

2 ВНЕСЕН Техническим комитетом по стандартизации ТК 332 «Светотехнические изделия»

3 УТВЕРЖДЕН И ВВЕДЕН В ДЕЙСТВИЕ Приказом Федерального агентства по техническому регулированию и метрологии от 10 августа 2011 г. № 223-ст

4 Настоящий стандарт идентичен международному стандарту МЭК 60192:2001 «Лампы натриевые низкого давления. Требования к рабочим характеристикам» (IEC 60192:2001 «Low-pressure sodium vapour lamps — Performance specifications»). Наименование настоящего стандарта изменено относительно наименования указанного международного стандарта для приведения в соответствие с ГОСТ Р 1.5—2004 (пункт 3.5).

При применении настоящего стандарта рекомендуется использовать вместо ссылочных международных стандартов соответствующие им национальные стандарты Российской Федерации и межгосударственные стандарты, сведения о которых приведены в дополнительном приложении ДА

5 ВВЕДЕН ВПЕРВЫЕ

Информация об изменениях к настоящему стандарту публикуется в ежегодно издаваемом информационном указателе «Национальные стандарты», а текст изменений и поправок — в ежемесячно издаваемых информационных указателях «Национальные стандарты». В случае пересмотра (замены) или отмены настоящего стандарта соответствующее уведомление будет опубликовано в ежемесячно издаваемом информационном указателе «Национальные стандарты». Соответствующая информация, уведомление и тексты размещаются также в информационной системе общего пользования — на официальном сайте Федерального агентства по техническому регулированию и метрологии в сети Интернет

© Стандартинформ, 2012

Настоящий стандарт не может быть полностью или частично воспроизведен, тиражирован и распространен в качестве официального издания без разрешения Федерального агентства по техническому регулированию и метрологии

Содержание

1	Общие положения	1
1.1	Область применения	1
1.2	Нормативные ссылки	1
1.3	Термины и определения	1
1.4	Требования к лампам.	2
1.4.1	Общие положения.	2
1.4.2	Размеры	2
1.4.3	Цоколи	2
1.4.4	Характеристики зажигания	2
1.4.5	Электрические параметры	2
1.4.6	Световые параметры.	2
1.5	Информация для расчета светильника.	3
2	Листы с параметрами	3
2.1	Общие принципы нумерации листов	3
2.2	Перечни листов с параметрами.	3
2.2.1	Перечень листов с параметрами ламп	3
2.2.2	Перечень листов с наибольшими контурами ламп	3
	Приложение А (обязательное) Метод измерения характеристик зажигания.	18
	Приложение В (обязательное) Метод измерения электрических и световых параметров	19
	Приложение С (справочное) Информация для расчета светильника	21
	Приложение ДА (справочное) Сведения о соответствии ссылочных международных стандартов ссылочным национальным стандартам Российской Федерации (и действующим в этом качестве межгосударственным стандартам)	22
	Библиография.	23

ЛАМПЫ НАТРИЕВЫЕ НИЗКОГО ДАВЛЕНИЯ

Эксплуатационные требования

Low-pressure sodium vapour lamps. Performance requirements

Дата введения — 2012—07—01

1 Общие положения

1.1 Область применения

Настоящий стандарт устанавливает эксплуатационные требования к натриевым лампам низкого давления для общего освещения (далее — лампы).

В настоящем стандарте к некоторым требованиям дана ссылка на соответствующий лист с параметрами лампы. Для некоторых ламп эти листы с параметрами включены в настоящий стандарт. Для ламп, не входящих в область применения настоящего стандарта, соответствующие параметры должны быть указаны изготовителем или основным поставщиком.

Требования настоящего стандарта относятся только к испытанию типа.

Примечание — Требования и допуски, разрешенные настоящим стандартом, соответствуют выборке для испытания типа, представленной изготовителем для этой цели. Эта выборка должна состоять из ламп с характеристиками, типичными для продукции изготовителя и по возможности близкими к усредненным значениям характеристик этой продукции.

Можно ожидать, что при тех допусках, которые установлены в стандарте, лампы, испытанные в соответствии с выборкой для испытания типа, будут удовлетворять установленным требованиям для большей части продукции. Однако из-за разброса характеристик продукции неизбежно, что иногда характеристики ламп будут вне заданных допусков. Руководство по правилам и планам выборочного контроля по качественным признакам по МЭК 60410.

1.2 Нормативные ссылки

В настоящем стандарте использованы нормативные ссылки на следующие стандарты:

МЭК 60050 (845):1987 Международный электротехнический словарь (МЭС). Глава 845. Освещение (IEC 60050 (845):1987 *International electrotechnical vocabulary; chapter 845: lighting*)

МЭК 60061-1:1969 Цоколи и патроны ламп, а также калибры для проверки их взаимозаменяемости и безопасности. Часть 1. Цоколи ламп (IEC 60061-1:1969 *Lamp caps and holders together with gauges for the control of interchangeability and safety — Part 1: Lamp caps*)

МЭК 60923:1995 Устройства для ламп. Аппараты пускорегулирующие для разрядных ламп (кроме трубчатых люминесцентных ламп). Требования к рабочим характеристикам (IEC 60923:2005 *Auxiliaries for lamps — Ballasts for discharge lamps (excluding tubular fluorescent lamps) — Performance requirements*)

МЭК 62035:1999 Лампы разрядные (кроме люминесцентных ламп). Требования безопасности (IEC 62035:1999 *Discharge lamps (excluding fluorescent lamps) — Safety specifications*)

1.3 Термины и определения

В настоящем стандарте применены следующие термины с соответствующими определениями, а также приведенные в МЭК 60050 (845):

1.3.1 лампа натриевая низкого давления (low pressure sodium (vapour) lamp): Разрядная лампа, в которой свет генерируется излучением паров натрия с парциальным давлением от 0,1 до 1,5 Па [МЭС 845-07-24].

1.3.2 номинальное значение (nominal value): Значение характеристики, используемое для обозначения или идентификации лампы.

1.3.3 расчетное значение (rated value): Значение характеристики лампы при заданных рабочих условиях, установленное в настоящем стандарте или объявленное изготовителем или ответственным поставщиком.

1.3.4 обозначение лампы: тип Е (lamp designation: type E): Код, обозначающий уровень экономичности энергопотребления, лампы натриевой низкого давления с улучшенной относительной световой эффективностью.

Примечание — Так как эти лампы могут работать с различными пускорегулирующими аппаратами (далее — ПРА) с незначительными отличиями по мощности, то недостаточно обозначать их номинальной мощностью. За обозначение принята буква Е с числом, численно приблизительно равным их расчетной мощности. Число в обозначении отличается от расчетной мощности во избежание недоразумения с имеющимися лампами, обозначенными по их номинальной мощности.

1.3.5 напряжение зажигания лампы (lamp starting voltage): Действующее значение напряжения на лампе, при котором она зажигается.

1.3.6 начальные значения (initial readings): Значения характеристик зажигания лампы, измеренные до отжига, и электрические и световые параметры, измеренные в конце отжига.

1.3.7 дроссель образцовый измерительный, ДОИ (reference ballast): Специальный пускорегулирующий аппарат индуктивного типа (далее — ПРА), являющийся элементом сравнения при испытании пускорегулирующего аппарата, а также предназначенный для испытаний ламп при стандартных условиях. Он характеризуется стабильной вольт-амперной характеристикой, которая не зависит от колебаний тока, температуры и внешних магнитных полей.

1.3.8 ток калибровки ДОИ (calibration current of a reference ballast): Значение тока, при котором проводят калибровку и контроль ДОИ.

1.3.9 испытание типа (type test): Испытание или серия испытаний, проводимых на выборке для испытания типа с целью проверки соответствия конструкции данного изделия требованиям стандарта.

1.3.10 выборка для испытания типа (type test sample): Выборка из одной или нескольких подобных единиц, представленных изготовителем или ответственным поставщиком для испытания типа.

1.4 Требования к лампам

1.4.1 Общие положения

Лампы, соответствующие настоящему стандарту, должны удовлетворять требованиям МЭК 62035.

Лампы должны быть сконструированы таким образом, чтобы их рабочие характеристики были надежны при правильной эксплуатации. В основном, это может быть достигнуто при соблюдении требований нижеследующих пунктов.

Приведенные требования применимы к 95 % продукции.

1.4.2 Размеры

Размеры лампы должны соответствовать указанным на соответствующем листе с параметрами.

1.4.3 Цоколи

Цоколь на готовой лампе должен соответствовать МЭК 60061-1.

1.4.4 Характеристики зажигания

Лампы должны зажигаться в течение времени зажигания, указанного в соответствующем листе с параметрами лампы, и оставаться зажженными не менее 1 мин.

Испытания проводят до отжига, используя метод измерения, приведенный в приложении А.

1.4.5 Электрические параметры

Начальные значения напряжения на лампе и мощности, потребляемой лампой, не должны превышать максимальных значений, указанных в соответствующем листе с параметрами лампы при измерении методом, приведенным в приложении В.

1.4.6 Световые параметры

Начальный световой поток каждой лампы должен быть не менее 90 % расчетного значения при измерении методом, приведенным в приложении В.

1.5 Информация для расчета светильника

Информация для расчета светильника приведена в приложении С.

2 Листы с параметрами**2.1 Общие принципы нумерации листов**

Первое число — номер стандарта: 60192 с последующими буквами «МЭК».

Второе число — номер листа с параметрами.

Третье число — издание страницы листа с параметрами. Если лист с параметрами состоит из нескольких страниц, то возможно, что страницы будут иметь соответствующие номера изданий, а номер листа с параметрами будет такой же.

2.2 Перечни листов с параметрами**2.2.1 Перечень листов с параметрами ламп**

Схема нанесения размеров ламп приведена в листе с параметрами 60192-МЭК-01.

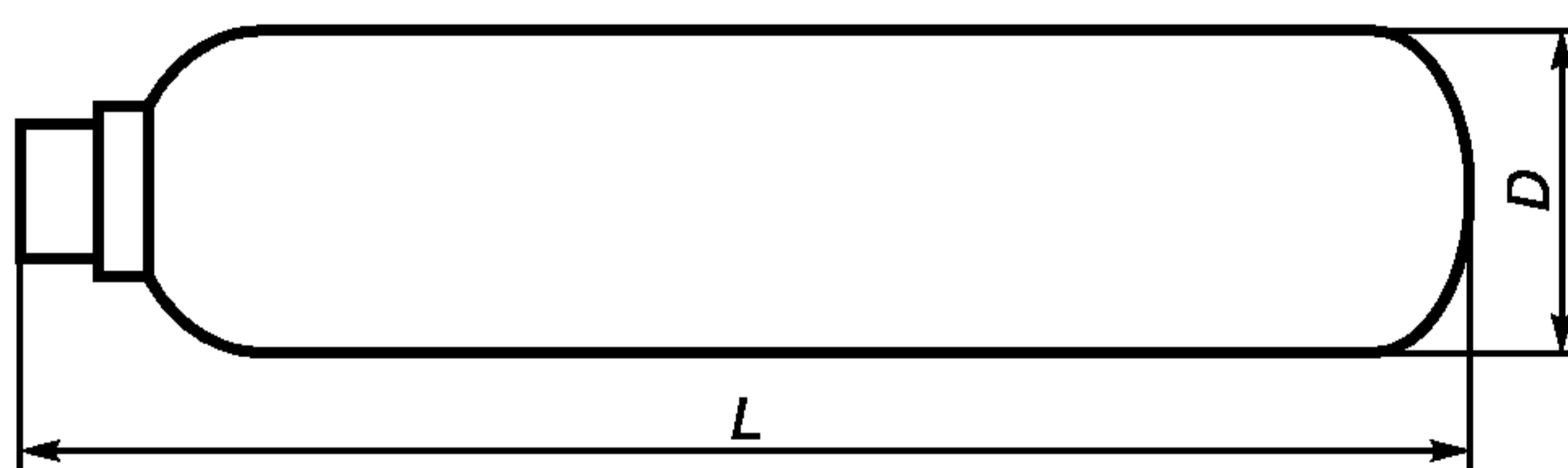
Номер листа	Номинальная мощность, Вт	Цоколь
60192-МЭК-110	18	BY22d
60192-МЭК-120	35	
60192-МЭК-130	55	
60192-МЭК-140	90	
60192-МЭК-150	135	
60192-МЭК-160	180	
Обозначение лампы Тип E		
60192-МЭК-220	E26	BY22d
60192-МЭК-230	E36	
60192-МЭК-240	E66	
60192-МЭК-250	E91	
60192-МЭК-260	E131	

2.2.2 Перечень листов с наибольшими контурами ламп

Номер листа	Номинальная мощность, Вт	Обозначение лампы Тип E
60192-МЭК-1000	18	—
	35	E26
	55	E36
60192-МЭК-2000	90	E26
	135	E91
	180	E131

ЛАМПА НАТРИЕВАЯ НИЗКОГО ДАВЛЕНИЯ
СХЕМА НАНЕСЕНИЯ РАЗМЕРОВ

Этот рисунок предназначен только для показа проверяемых размеров и должен применяться вместе с соответствующим листом с параметрами лампы



60192-МЭК-01

ЛАМПА НАТРИЕВАЯ НИЗКОГО ДАВЛЕНИЯ
ЛИСТ С ПАРАМЕТРАМИ

Номинальная мощность	Цоколь	МСОЛ
18 Вт	BY22d	LS-18-BY22d-54/216

Размеры, мм, не более	
<i>L</i>	<i>D</i>
216	54

Характеристики зажигания	
Напряжение зажигания (действующее значение), В, не более	280
Время зажигания, с, не более	10

Электрические параметры		
	Расчетное	Не более
Мощность, Вт	18	21
Напряжение (действующее значение) на лампе, В	57	67
Ток, А	0,35	—

Характеристики ДОО				
Частота, Гц	Расчетное напряжение, В	Ток калибровки, А	Отношение напряжения к току, Ом	Коэффициент мощности
50/60	300	0,35	$829 \pm 0,5 \%$	$0,060 \pm 0,005$

Информация для расчета ПРА	
Номинальная мощность лампы, Вт	Наименьшее напряжение холостого хода (действующее значение)*, В
18	300

* Эти данные показаны в форме, применявшейся ранее на листах с параметрами, и основаны на ПРА, имеющем синусоидальное напряжение холостого хода. В основном используют другие типы ПРА, имеющие альтернативные характеристики зажигания. Соответствующие данные подготавливаются для стандарта.

П р и м е ч а н и е — Здесь и далее МСОЛ — Международная система обозначения ламп (ILCOS).

ЛАМПА НАТРИЕВАЯ НИЗКОГО ДАВЛЕНИЯ ЛИСТ С ПАРАМЕТРАМИ				
Номинальная мощность, Вт	Цоколь	МСОЛ		
35	BY22d	LS-35-BY22d-54/311		
Размеры, мм, не более				
<i>L</i>	<i>D</i>			
311	54			
Характеристики зажигания				
Напряжение зажигания (действующее значение), В, не более	390			
Время зажигания, с, не более	10			
Электрические параметры				
	Расчетное	Не более		
Мощность, Вт	37	42		
Напряжение (действующее значение) на лампе, В	70	80		
Ток, А	0,60	—		
Характеристики ДОО				
Частота, Гц	Расчетное напряжение, В	Ток калибровки, А	Отношение напряжения к току, Ом	Коэффициент мощности
50/60	480	0,60	$775 \pm 0,5 \%$	$0,060 \pm 0,005$
Информация для расчета ПРА				
Номинальная мощность лампы, Вт	Наименьшее напряжение холостого хода (действующее значение), В			
35	390			
60192-МЭК-120-1				

ЛАМПА НАТРИЕВАЯ НИЗКОГО ДАВЛЕНИЯ
ЛИСТ С ПАРАМЕТРАМИ

Номинальная мощность, Вт	Цоколь	МСОЛ
55	BY22d	LS-55-BY22d-54/425

Размеры, мм, не более	
<i>L</i>	<i>D</i>
425	54

Характеристики зажигания	
Напряжение зажигания (действующее значение), В, не более	410
Время зажигания, с, не более	10

Электрические параметры		
	Расчетное	Не более
Мощность, Вт	56	62
Напряжение (действующее значение) на лампе, В	109	120
Ток, А	0,59	—

Характеристики ДОО				
Частота, Гц	Расчетное напряжение, В	Ток калибровки, А	Отношение напряжения к току, Ом	Коэффициент мощности
50/60	480	0,60	$775 \pm 0,5 \%$	$0,060 \pm 0,005$

Информация для расчета ПРА	
Номинальная мощность лампы, Вт	Наименьшее напряжение холостого хода (действующее значение), В
55	410

ЛАМПА НАТРИЕВАЯ НИЗКОГО ДАВЛЕНИЯ ЛИСТ С ПАРАМЕТРАМИ				
Номинальная мощность, Вт	Цоколь	МСОЛ		
90	BY22d	LS-90-BY22d-68/528		
Размеры, мм, не более				
<i>L</i>	<i>D</i>			
528	68			
Характеристики зажигания				
Напряжение зажигания (действующее значение), В, не более	420			
Время зажигания, с, не более	10			
Электрические параметры				
	Расчетное	Не более		
Мощность, Вт	91	104		
Напряжение (действующее значение) на лампе, В	112	125		
Ток, А	0,94	—		
Характеристики ДОО				
Частота, Гц	Расчетное напряжение, В	Ток калибровки, А	Отношение напряжения к току, Ом	Коэффициент мощности
50/60	480	0,90	$500 \pm 0,5 \%$	$0,060 \pm 0,005$
Информация для расчета ПРА				
Номинальная мощность лампы, Вт	Наименьшее напряжение холостого хода (действующее значение), В			
90	420			
60192-МЭК-140-1				

ЛАМПА НАТРИЕВАЯ НИЗКОГО ДАВЛЕНИЯ
ЛИСТ С ПАРАМЕТРАМИ

Номинальная мощность, Вт	Цоколь	МСОЛ
135	BY22d	LS-135-BY22d-68/775

Размеры, мм, не более	
<i>L</i>	<i>D</i>
775	68

Характеристики зажигания	
Напряжение зажигания (действующее значение), В, не более	540
Время зажигания, с, не более	10

Электрические параметры		
	Расчетное	Не более
Мощность, Вт	135	153
Напряжение (действующее значение) на лампе, В	164	185
Ток, А	0,95	—

Характеристики ДОО				
Частота, Гц	Расчетное напряжение, В	Ток калибровки, А	Отношение напряжения к току, Ом	Коэффициент мощности
50/60	650	0,92	$655 \pm 0,5 \%$	$0,060 \pm 0,005$

Информация для расчета ПРА	
Номинальная мощность лампы, Вт	Наименьшее напряжение холостого хода (действующее значение), В
135	540

ЛАМПА НАТРИЕВАЯ НИЗКОГО ДАВЛЕНИЯ ЛИСТ С ПАРАМЕТРАМИ				
Номинальная мощность, Вт	Цоколь	МСОЛ		
180	BY22d	LS-180-BY22d-68/1120		
Размеры, мм, не более				
<i>L</i>	<i>D</i>			
1120	68			
Характеристики зажигания				
Напряжение зажигания (действующее значение), В, не более	600			
Время зажигания, с, не более	10			
Электрические параметры				
	Расчетное	Не более		
Мощность, Вт	185	210		
Напряжение (действующее значение) на лампе, В	240	270		
Ток, А	0,91	—		
Характеристики ДОО				
Частота, Гц	Расчетное напряжение, В	Ток калибровки, А	Отношение напряжения к току, Ом	Коэффициент мощности
50/60	650	0,92	$655 \pm 0,5 \%$	$0,060 \pm 0,005$
Информация для расчета ПРА				
Номинальная мощность лампы, Вт	Наименьшее напряжение холостого хода (действующее значение), В			
180	600			
60192-МЭК-160-1				

ЛАМПА НАТРИЕВАЯ НИЗКОГО ДАВЛЕНИЯ
ЛИСТ С ПАРАМЕТРАМИ

Обозначение лампы	Цоколь	МСОЛ
E26	BY22d	LSE-E26-BY22d-54/311

Размеры, мм, не более	
<i>L</i>	<i>D</i>
311	54

Характеристики зажигания	
Напряжение зажигания (действующее значение), В, не более	390
Время зажигания, с, не более	10

Электрические параметры		
	Расчетное	Не более
Мощность, Вт	27	32
Напряжение (действующее значение) на лампе, В	69	82
Ток, А	0,45	—

Характеристики ДОО				
Частота, Гц	Расчетное напряжение, В	Ток калибровки, А	Отношение напряжения к току, Ом	Коэффициент мощности
50/60	480	0,45	1055 ± 0,5 %	0,060 ± 0,005

Информация для расчета ПРА	
Расчетная мощность лампы, Вт	Наименьшее напряжение холостого хода (действующее значение)*, В
27	390

* Эти данные показаны в форме, применявшейся ранее на листах с параметрами, и основаны на ПРА, имеющем синусоидальное напряжение холостого хода. В основном используют другие типы ПРА, имеющие альтернативные характеристики зажигания. Соответствующие данные подготавливаются для стандарта.

ЛАМПА НАТРИЕВАЯ НИЗКОГО ДАВЛЕНИЯ ЛИСТ С ПАРАМЕТРАМИ				
Обозначение лампы	Цоколь	МСОЛ		
E36	BY22d	LSE-E36-BY22d-54/425		
Размеры, мм, не более				
<i>L</i>	<i>D</i>			
425	54			
Характеристики зажигания				
Напряжение зажигания (действующее значение), В, не более	410			
Время зажигания, с, не более	10			
Электрические параметры				
	Расчетное	Не более		
Мощность, Вт	35	40		
Напряжение (действующее значение) на лампе, В	120	135		
Ток, А	0,35	—		
Характеристики ДОО				
Частота, Гц	Расчетное напряжение, В	Ток калибровки, А	Отношение напряжения к току, Ом	Коэффициент мощности
50/60	480	0,35	1315 ± 0,5 %	0,060 ± 0,005
Информация для расчета ПРА				
Расчетная мощность лампы, Вт		Наименьшее напряжение холостого хода (действующее значение)*, В		
35		410		
* Эти данные показаны в форме, применявшейся ранее на листах с параметрами, и основаны на ПРА, имеющем синусоидальное напряжение холостого хода. В основном используют другие типы ПРА, имеющие альтернативные характеристики зажигания. Соответствующие данные подготавливаются для стандарта.				
60192-МЭК-230-1				

ЛАМПА НАТРИЕВАЯ НИЗКОГО ДАВЛЕНИЯ
ЛИСТ С ПАРАМЕТРАМИ

Обозначение лампы	Цоколь	МСОЛ
E66	BY22d	LSE-E66-BY22d-68/528

Размеры, мм, не более	
<i>L</i>	<i>D</i>
528	68

Характеристики зажигания	
Напряжение зажигания (действующее значение), В, не более	420
Время зажигания, с, не более	10

Электрические параметры		
	Расчетное	Не более
Мощность, Вт	65	72
Напряжение (действующее значение) на лампе, В	123	138
Ток, А	0,62	—

Характеристики ДОО				
Частота, Гц	Расчетное напряжение, В	Ток калибровки, А	Отношение напряжения к току, Ом	Коэффициент мощности
50/60	480	0,62	$750 \pm 0,5 \%$	$0,060 \pm 0,005$

Информация для расчета ПРА	
Расчетная мощность лампы, Вт	Наименьшее напряжение холостого хода (действующее значение)*, В
18	420

* Эти данные показаны в форме, применявшейся ранее на листах с параметрами, и основаны на ПРА, имеющем синусоидальное напряжение холостого хода. В основном используют другие типы ПРА, имеющие альтернативные характеристики зажигания. Соответствующие данные подготавливаются для стандарта.

ЛАМПА НАТРИЕВАЯ НИЗКОГО ДАВЛЕНИЯ ЛИСТ С ПАРАМЕТРАМИ				
Обозначение лампы	Цоколь	МСОЛ		
E91	BY22d	LSE-E91-BY22d-68/775		
Размеры, мм, не более				
<i>L</i>	<i>D</i>			
775	68			
Характеристики зажигания				
Напряжение зажигания (действующее значение), В, не более	540			
Время зажигания, с, не более	10			
Электрические параметры				
	Расчетное	Не более		
Мощность, Вт	90	100		
Напряжение (действующее значение) на лампе, В	173	191		
Ток, А	0,62	—		
Характеристики ДОО				
Частота, Гц	Расчетное напряжение, В	Ток калибровки, А	Отношение напряжения к току, Ом	Коэффициент мощности
50/60	650	0,62	1015 ± 0,5 %	0,060 ± 0,005
Информация для расчета ПРА				
Расчетная мощность лампы, Вт		Наименьшее напряжение холостого хода (действующее значение)*, В		
90		540		
* Эти данные показаны в форме, применявшейся ранее на листах с параметрами, и основаны на ПРА, имеющем синусоидальное напряжение холостого хода. В основном используют другие типы ПРА, имеющие альтернативные характеристики зажигания. Соответствующие данные подготавливаются для стандарта.				
60192-МЭК-250-1				

ЛАМПА НАТРИЕВАЯ НИЗКОГО ДАВЛЕНИЯ
ЛИСТ С ПАРАМЕТРАМИ

Обозначение лампы	Цоколь	МСОЛ
E131	BY22d	LSE-E131-BY22d-68/1120

Размеры, мм, не более	
<i>L</i>	<i>D</i>
1120	68

Характеристики зажигания	
Напряжение зажигания (действующее значение), В, не более	600
Время зажигания, с, не более	10

Электрические параметры		
	Расчетное	Не более
Мощность, Вт	127	143
Напряжение (действующее значение) на лампе, В	250	280
Ток, А	0,62	—

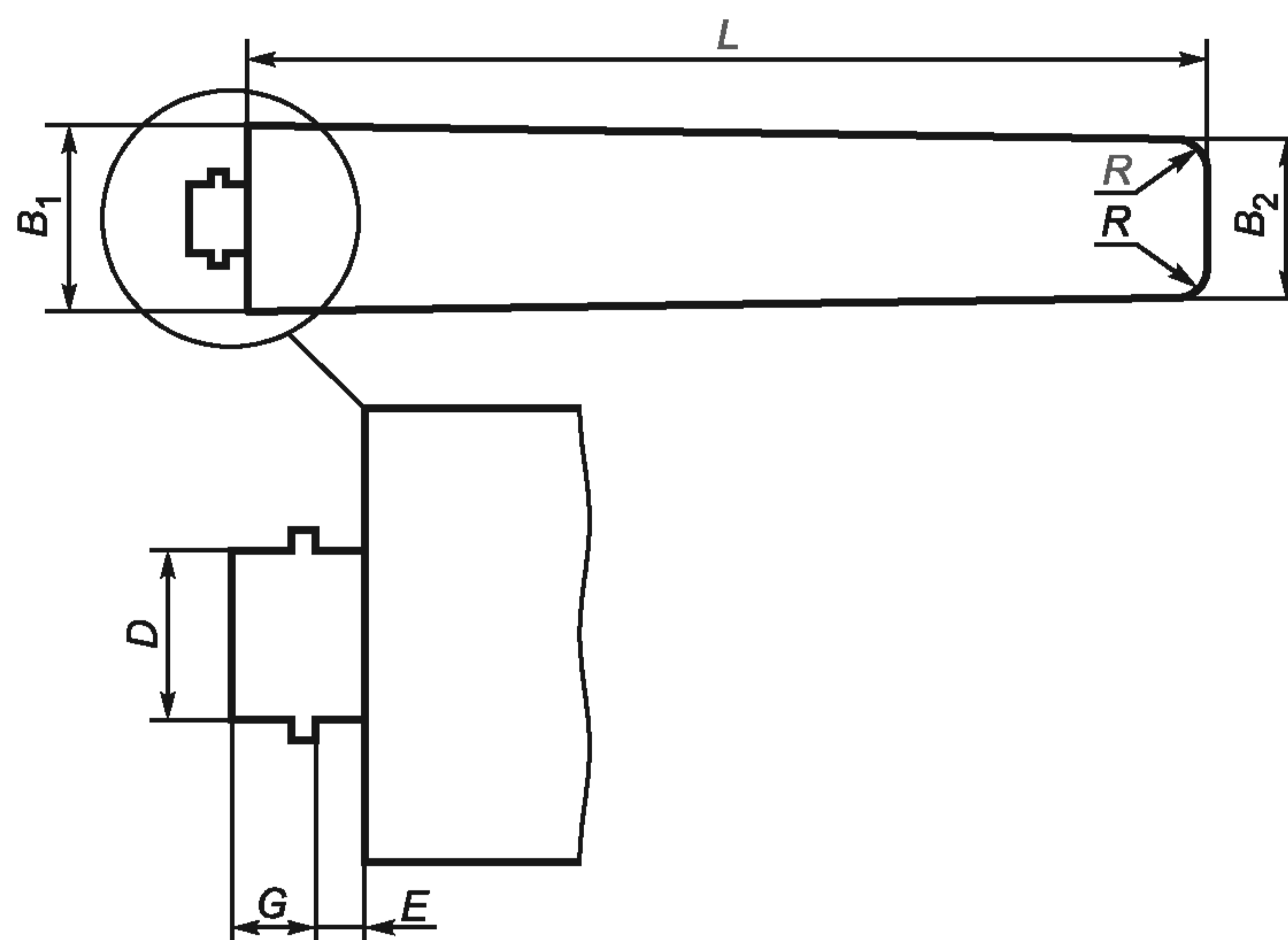
Характеристики ДОО				
Частота, Гц	Расчетное напряжение, В	Ток калибровки, А	Отношение напряжения к току, Ом	Коэффициент мощности
50/60	650	0,62	940 ± 0,5 %	0,060 ± 0,005

Информация для расчета ПРА	
Расчетная мощность лампы, Вт	Наименьшее напряжение холостого хода (действующее значение)*, В
127	600

* Эти данные показаны в форме, применявшейся ранее на листах с параметрами, и основаны на ПРА, имеющем синусоидальное напряжение холостого хода. В основном используют другие типы ПРА, имеющие альтернативные характеристики зажигания. Соответствующие данные подготавливаются для стандарта.

ЛАМПА НАТРИЕВАЯ НИЗКОГО ДАВЛЕНИЯ
НАИБОЛЬШИЕ КОНТУРЫ ЛАМП

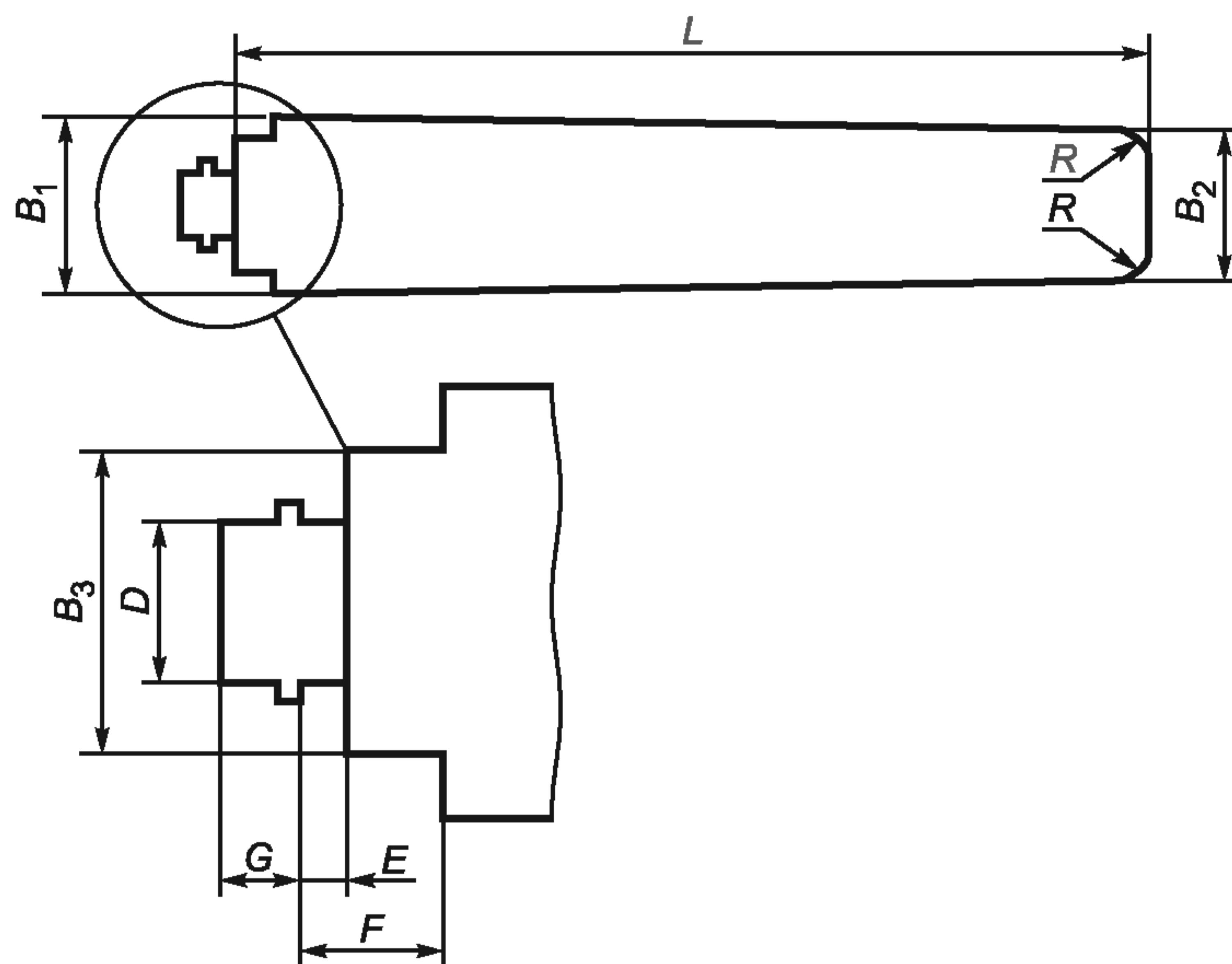
Размеры в миллиметрах



Лампа		L	B_1	B_2	R	E	D	G
Мощность, Вт	Обозначение							
18	—	200,5	58	54	10	6,7	22,3	10,2
35	E26	295,5						
55	E36	409,5						

ЛАМПА НАТРИЕВАЯ НИЗКОГО ДАВЛЕНИЯ
НАИБОЛЬШИЕ КОНТУРЫ ЛАМП

Размеры в миллиметрах



Лампа		<i>L</i>	<i>B</i> ₁	<i>B</i> ₂	<i>B</i> ₃	<i>R</i>	<i>E</i>	<i>F</i>	<i>D</i>	<i>G</i>
Мощность, Вт	Обозначение									
90	E66	512,5	72	68	50	10	6,7	27	22,3	10,2
135	E91	759,5								
180	E131	1104,5								

Приложение А
(обязательное)

Метод измерения характеристик зажигания

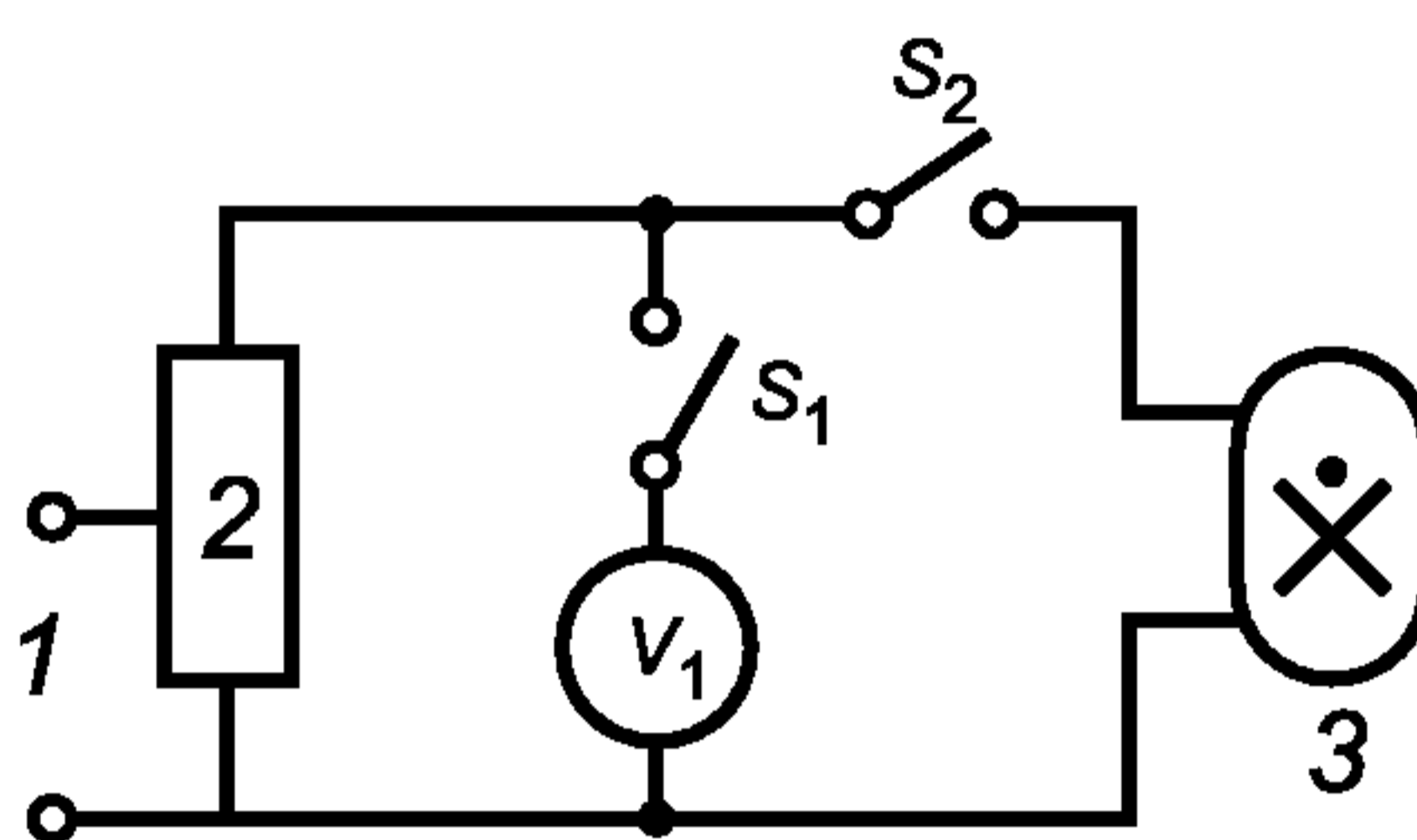
А.1 Общие положения

Перед непосредственным проведением этих испытаний лампы не должны работать в течение 5 ч.

Лампы испытывают по схеме, приведенной на рисунке А.1, при температуре окружающей среды от 20 °С до 30 °С от источника питания номинальной частотой 50 или 60 Гц.

Используемый ПРА должен соответствовать требованиям МЭК 60923.

При испытании лампы должны быть на достаточном расстоянии от любой заземленной металлической детали или зажигающего вспомогательного устройства.



1 — источник питания; 2 — ПРА; 3 — лампа; S_1 , S_2 — выключатели; V_1 — вольтметр

Рисунок А.1 — Схема испытания на зажигание

А.2 Измерения

При включенном выключателе S_1 и выключенном выключателе S_2 напряжение, измеряемое вольтметром V_1 , устанавливают равным напряжению зажигания, указанному в соответствующем листе с параметрами лампы, а затем включают выключатель S_2 .

После испытания, до отключения лампы, выключают выключатель S_1 .

Приложение В
(обязательное)

Метод измерения электрических и световых параметров

В.1 Общие положения

Лампы испытывают по схеме, приведенной на рисунке В.1, при температуре окружающей среды от 20 °С до 30 °С от источника питания номинальной частотой 50 или 60 Гц.

Для измерений используют ДОИ, соответствующий требованиям МЭК 60923, вольт-амперная характеристика и коэффициент мощности которых приведены в соответствующих листах с параметрами.

До измерения начальных параметров лампы отжигают в течение 100 ч с ПРА, соответствующим требованиям МЭК 60923 при расчетных значениях напряжения и частоты ПРА. Напряжение источника питания не должно колебаться более чем на $\pm 10\%$, а частота — более чем на ± 1 Гц.

Примечание — Допускаемые отклонения выбраны для того, чтобы использовать не стабилизированное напряжение, а нормальный сетевой источник питания.

Лампы должны работать в горизонтальном положении в пределах $\pm 5^\circ$.

В.2 Источник питания

Напряжение и частота источника питания должны быть равны расчетным значениям ДОИ с допуском $\pm 0,5\%$.

Форма волны напряжения источника питания должна быть синусоидальной. Полная гармоническая составляющая не должна превышать 3% основной. Полную гармоническую составляющую определяют как среднюю квадратичную сумму отдельных гармонических составляющих, принимая основную за 100%.

Примечание — Под этим понимают, что источник питания должен иметь достаточную мощность, а цепь источника питания — достаточно низкое полное сопротивление по сравнению с полным сопротивлением ПРА. Данные положения следует соблюдать при всех возможных условиях измерений.

В период стабилизации напряжение и частота источника питания должны быть стабильны в пределах $\pm 0,5\%$, этот допуск уменьшают до $\pm 0,2\%$ в момент измерения.

В.3 Приборы

Приборы должны измерять действующие значения величин, не иметь искажений форм волны и иметь точность, соответствующую требованиям.

Цепи напряжений приборов, подключенных параллельно лампе, не должны потреблять более 3% расчетного тока лампы.

Приборы, подключенные последовательно с лампой, должны иметь такое достаточно низкое полное сопротивление, чтобы падение напряжения не превышало 2% расчетного напряжения на лампе.

В.4 Измерение

При измерении напряжения на лампе цепь напряжения ваттметра должна быть разомкнута, а токовая цепь — замкнута, при необходимости.

При измерении мощности лампы цепь вольтметра у лампы должна быть разомкнута, а амперметр замкнут, при необходимости. Поправку на потребление мощности ваттметром не делают, так как цепь присоединена на ламповой стороне цепи, измеряющей ток.

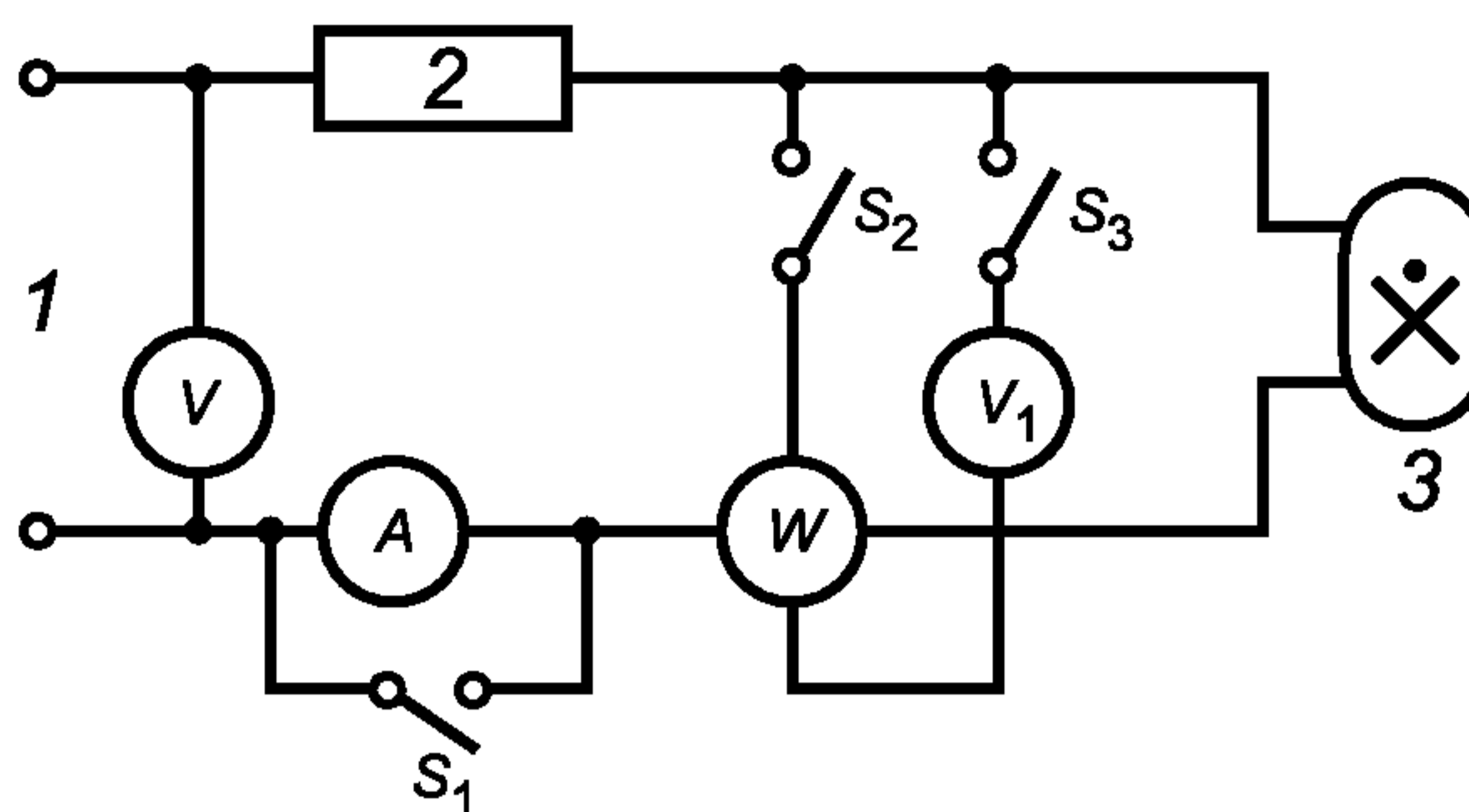
При измерении светового потока цепь вольтметра лампы и цепь напряжения ваттметра должны быть разомкнуты, а амперметр и токовая цепь ваттметра — замкнуты, при необходимости.

Примечание — Ссылка об отсутствии поправки на потребление цепью напряжения ваттметра основана на эмпирическом наблюдении, показывающем, что в большинстве случаев при том же напряжении источника питания вышеупомянутое потребление приблизительно компенсируется уменьшением потребления мощности лампой из-за параллельного присоединения цепи напряжения ваттметра.

В сомнительных случаях можно подсчитать компенсационную ошибку путем повторения измерений с другими значениями нагрузки, подключенной параллельно лампе.

Это достигается путем добавления сопротивлений параллельно лампе и снятием каждый раз показаний мощности, измеряемой ваттметром. Затем можно экстраполировать результаты для получения действительной мощности при отсутствии параллельной нагрузки.

До измерения электрических параметров лампа должна работать до их стабилизации.



1 — источник питания; 2 — ДОО; 3 — лампа; V , V_1 — вольтметры; A — амперметр; S_1 , S_2 , S_3 — выключатели; W — ваттметр

Рисунок В.1 — Схема измерения характеристик ламп

**Приложение С
(справочное)**

Информация для расчета светильника

С.1 Наибольшие контуры ламп

Наибольшие контуры ламп, приведенные в 2.2.2, предназначены для руководства разработчикам светильников.

Для механической установки ламп, удовлетворяющих требованиям настоящего стандарта, необходимо предусмотреть в светильнике свободное пространство, основанное на наибольших контурах ламп.

Приложение ДА
(справочное)

Сведения о соответствии ссылочных международных стандартов ссылочным национальным стандартам Российской Федерации (и действующим в этом качестве межгосударственным стандартам)

Т а б л и ц а ДА.1

Обозначение ссылочного международного стандарта	Степень соответствия	Обозначение и наименование соответствующего национального стандарта
МЭК 60061-1:1969	NEQ	ГОСТ 28108-89 «Цоколи для источников света. Типы, основные и присоединительные размеры, калибры»
МЭК 60923:1995	IDT	ГОСТ Р МЭК 923—98 «Устройства для ламп. Аппараты пускорегулирующие для разрядных ламп (кроме трубчатых люминесцентных ламп). Требования к рабочим характеристикам»
МЭК 62035:1999	MOD	ГОСТ Р 52713-2007 (МЭК 62035:1999) «Лампы разрядные (кроме люминесцентных ламп). Требования безопасности»
МЭК 60050 (845):1987	—	*
<p>* Соответствующий национальный стандарт отсутствует. До его утверждения рекомендуется использовать перевод на русский язык данного международного стандарта. Перевод данного международного стандарта находится в Федеральном информационном фонде технических регламентов и стандартов.</p> <p>П р и м е ч а н и е — В настоящей таблице использованы следующие условные обозначения степени соответствия стандартов:</p> <ul style="list-style-type: none"> - IDT — идентичные стандарты; - MOD — модифицированные стандарты; - NEQ — неэквивалентные стандарты. 		

Библиография

- | | |
|-------------------------------------|--|
| МЭК 60410:1973
(IEC 60410:1973) | Правила и планы выборочного контроля по качественным признакам
(<i>Samplings plans and procedures for inspection by attributes</i>) |
| МЭК/ТО 61231:1999
(IEC/TS 61231) | Международная система обозначения ламп (МСОЛ)
(<i>International lamp coding system (ILCOS)</i>) |

Ключевые слова: лампы натриевые, эксплуатационные требования

Редактор *Е.В. Вахрушева*
Технический редактор *В.Н. Прусакова*
Корректор *Е.Д. Дульнева*
Компьютерная верстка *А.Н. Золотаревой*

Сдано в набор 22.02.2012. Подписано в печать 28.03.2012. Формат 60 × 84 $\frac{1}{8}$. Гарнитура Ариал.
Усл. печ. л. 3,26. Уч.-изд. л. 1,70. Тираж 121 экз. Зак. 265.

ФГУП «СТАНДАРТИНФОРМ», 123995 Москва, Гранатный пер., 4.
www.gostinfo.ru info@gostinfo.ru
Набрано во ФГУП «СТАНДАРТИНФОРМ» на ПЭВМ.
Отпечатано в филиале ФГУП «СТАНДАРТИНФОРМ» — тип. «Московский печатник», 105062 Москва, Лялин пер., 6.