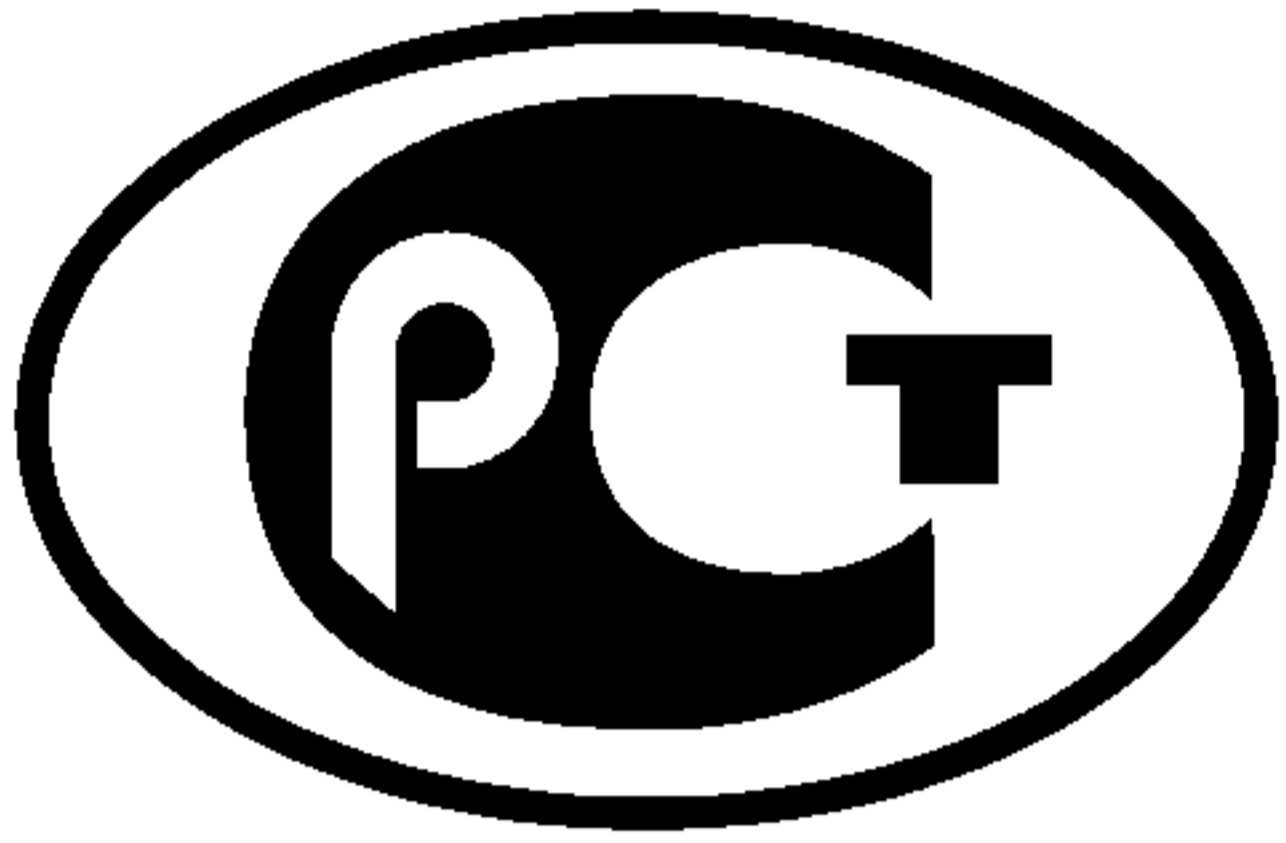

ФЕДЕРАЛЬНОЕ АГЕНТСТВО
ПО ТЕХНИЧЕСКОМУ РЕГУЛИРОВАНИЮ И МЕТРОЛОГИИ



НАЦИОНАЛЬНЫЙ
СТАНДАРТ
РОССИЙСКОЙ
ФЕДЕРАЦИИ

ГОСТ Р
54436—
2011

**Требования к характеристикам камер
для испытаний технических изделий на стойкость
к внешним воздействующим факторам**

**МЕТОДЫ АТТЕСТАЦИИ КАМЕР (С ЗАГРУЗКОЙ)
ДЛЯ ИСПЫТАНИЙ НА СТОЙКОСТЬ
К ВОЗДЕЙСТВИЮ ВЛАЖНОСТИ ВОЗДУХА
В ЦИКЛИЧЕСКОМ РЕЖИМЕ**

Издание официальное



Москва
Стандартинформ
2012

Предисловие

Цели и принципы стандартизации в Российской Федерации установлены Федеральным законом от 27 декабря 2002 г. № 184-ФЗ «О техническом регулировании», а правила применения национальных стандартов Российской Федерации — ГОСТ Р 1.0—2004 «Стандартизация в Российской Федерации. Основные положения»

Сведения о стандарте

- 1 РАЗРАБОТАН Техническим комитетом по стандартизации ТК 341 «Внешние воздействия»
- 2 ВНЕСЕН Техническим комитетом по стандартизации ТК 341 «Внешние воздействия»
- 3 УТВЕРЖДЕН И ВВЕДЕН В ДЕЙСТВИЕ Приказом Федерального агентства по техническому регулированию и метрологии от 28 сентября 2011 г. № 383-ст
- 4 ВВЕДЕН ВПЕРВЫЕ

Информация об изменениях к настоящему стандарту публикуется в ежегодно издаваемом информационном указателе «Национальные стандарты», а текст изменений и поправок — в ежемесячно издаваемых информационных указателях «Национальные стандарты». В случае пересмотра (замены) или отмены настоящего стандарта соответствующее уведомление будет опубликовано в ежемесячно издаваемом информационном указателе «Национальные стандарты». Соответствующая информация, уведомление и тексты размещаются также в информационной системе общего пользования — на официальном сайте Федерального агентства по техническому регулированию и метрологии в сети Интернет

© Стандартинформ, 2012

Настоящий стандарт не может быть полностью или частично воспроизведен, тиражирован и распространен в качестве официального издания без разрешения Федерального агентства по техническому регулированию и метрологии

Содержание

1 Область применения	1
2 Нормативные ссылки	1
3 Термины, определения и сокращения	2
4 Общие положения	2
5 Средства измерений	3
6 Условия аттестации	4
7 Подготовка к аттестации	4
8 Проведение аттестации	4
9 Обработка результатов испытаний	5
10 Критерии оценки	5
11 Оформление результатов аттестации	6
Приложение А (рекомендуемое) Определение минимальной массы изделия, при которой на изделии должна происходить конденсация влаги в циклических режимах, обеспечиваемых ат- тестуемой камерой	7

Введение

Требования настоящего стандарта относятся к вопросам безопасности, обеспечиваемой стойкостью технических изделий к внешним воздействующим факторам при эксплуатации, транспортировании и хранении.

Настоящий стандарт является частью комплекса стандартов «Методы испытаний на стойкость к внешним воздействующим факторам машин, приборов и других технических изделий» (комплекс ГОСТ 30630), состав которого приведен в ГОСТ 30630.0.0—99 (приложение Е), и относится к подгруппе стандартов по требованиям к характеристикам камер для испытаний технических изделий на стойкость к внешним воздействующим факторам. Соответствующего международного стандарта не имеется.

В настоящем стандарте нормированы ранее не описанные методы: экспериментальный метод определения наличия конденсации влаги на поверхности загрузки и экспериментально-расчетный метод определения наименьшей массы изделия, при которой в процессе циклических испытаний, обеспечиваемых данной камерой, будет еще возникать конденсация влаги (приложение А).

Требования к характеристикам камер для испытаний технических изделий
на стойкость к внешним воздействующим факторам

МЕТОДЫ АТТЕСТАЦИИ КАМЕР (С ЗАГРУЗКОЙ) ДЛЯ ИСПЫТАНИЙ НА СТОЙКОСТЬ К ВОЗДЕЙСТВИЮ ВЛАЖНОСТИ ВОЗДУХА В ЦИКЛИЧЕСКОМ РЕЖИМЕ

Requirements for performance of chambers for industrial products environments endurance tests.
Certification methods for chambers (with load) for humidity endurance cyclic tests

Дата введения — 2012—07—01

1 Область применения

Настоящий стандарт распространяется на методы аттестации камер (с загрузкой) форм параллелепипеда (куба), шара и цилиндра (далее — камеры) для испытаний технических изделий всех видов (далее — изделия) на стойкость к воздействию влажности воздуха с целью определения границ возможности удовлетворения требований по проведению испытаний в циклических режимах в соответствии с ГОСТ Р 51369, а также другими стандартами на испытание в аналогичных режимах.

Методы настоящего стандарта рекомендуется применять при испытании камер у изготовителя камер.

Стандарт применяют совместно с ГОСТ Р 53616.

Требования разделов 3—8 относятся к вопросам безопасности и являются обязательными.

2 Нормативные ссылки

В настоящем стандарте использованы нормативные ссылки на следующие стандарты:

ГОСТ Р 8.568—97 Государственная система обеспечения единства измерений. Аттестация испытательного оборудования. Основные положения

ГОСТ Р 8.585—2001 Государственная система обеспечения единства измерений. Термопары. Номинальные статические характеристики преобразования

ГОСТ Р 8.624—2006 Государственная система обеспечения единства измерений. Термометры сопротивления из платины, никеля и меди. Методика поверки

ГОСТ Р 8.625—2006 Государственная система обеспечения единства измерений. Термометры сопротивления из платины, никеля и меди. Общие технические требования и методы испытаний

ГОСТ Р 51317.2.5—2000 Совместимость технических средств электромагнитная. Электромагнитная обстановка. Классификация электромагнитных помех в местах размещения технических средств

ГОСТ Р 51369—99 Методы испытаний на стойкость к климатическим внешним воздействующим факторам машин, приборов и других технических изделий. Испытание на стойкость к воздействию влажности

ГОСТ Р 53616—2009 (МЭК 60068-3-6:2001) Методы испытаний на стойкость к климатическим внешним воздействующим факторам машин, приборов и других технических изделий. Методы аттестации камер (без загрузки) для испытаний на стойкость к воздействию влажности

ГОСТ 6616—94 Преобразователи термоэлектрические. Общие технические условия

ГОСТ 13109—97 Электрическая энергия. Совместимость технических средств электромагнитная. Нормы качества электрической энергии в системах электроснабжения общего назначения

ГОСТ 15150—69 Машины, приборы и другие технические изделия. Исполнения для различных климатических районов. Категории, условия эксплуатации, хранения и транспортирования в части воздействия климатических факторов внешней среды

ГОСТ 16504—81 Система государственных испытаний продукции. Испытания и контроль качества продукции. Основные термины и определения

ГОСТ 26883—86 Внешние воздействующие факторы. Термины и определения

ГОСТ 30630.0.0—99 Методы испытаний на стойкость к внешним воздействующим факторам машин, приборов и других технических изделий

ГОСТ Р ИСО 10012—2008 Менеджмент организации. Системы менеджмента измерений. Требования к процессам измерений и измерительному оборудованию

П р и м е ч а н и е — При пользовании настоящим стандартом целесообразно проверить действие ссылочных стандартов в информационной системе общего пользования — на официальном сайте Федерального агентства по техническому регулированию и метрологии в сети Интернет или по ежегодно издаваемому указателю «Национальные стандарты», который опубликован по состоянию на 1 января текущего года, и по соответствующим ежемесячно издаваемым информационным указателям, опубликованным в текущем году. Если ссылочный стандарт заменен (изменен), то при пользовании настоящим стандартом следует руководствоваться заменяющим (измененным) стандартом. Если ссылочный стандарт отменен без замены, то положение, в котором дана ссылка на него, применяется в части, не затрагивающей эту ссылку.

3 Термины, определения и сокращения

3.1 В настоящем стандарте применены термины с соответствующими определениями и сокращениями, относящиеся к областям:

- общих понятий внешних воздействующих факторов (далее — ВВФ) — по ГОСТ 15150, ГОСТ 26883;

- общих вопросов испытаний — по ГОСТ 16504;

- испытаний на стойкость к ВВФ — по ГОСТ 30630.0.0;

- аттестации испытательного оборудования — по ГОСТ Р 8.568;

- аттестации камер для испытаний на стойкость к воздействию влажности — по ГОСТ Р 53616.

3.2 Сокращения

НД — нормативная документация;

ПА — программа аттестации;

ПИ — программа испытаний;

ТУ — технические условия;

ЭД — эксплуатационная документация.

4 Общие положения

4.1 Порядок проведения аттестации

4.1.1 Порядок, правила применения и проведения первичной, периодической и повторной аттестаций — по ГОСТ Р 8.568. При этом при проведении повторной аттестации объем проверяемых характеристик, указываемых в ПА, определяют в зависимости от конкретных причин, которые могут вызвать изменения характеристик воспроизведения условий испытаний и которые явились причиной проведения повторной аттестации.

4.1.2 До определения характеристик по влажности в циклическом режиме проводят аттестацию камеры по ГОСТ Р 53616.

4.2 Перечень операций

При проведении аттестации камер выполняют операции, указанные в таблице 1.

Перечень конкретных операций, выполняемых в соответствии с таблицей 1 при проведении аттестации, устанавливают в ПА.

Т а б л и ц а 1

Наименование операции	Номер раздела, подраздела
1 Выбор средств измерений, применяемых при аттестации:	
- температуры	5.1
- влажности	5.2

Окончание таблицы 1

Наименование операции	Номер раздела, подраздела
2 Подготовка к измерению характеристик камеры: - внешний осмотр и опробование - установка датчиков - установка загрузки	7.1 7.2 7.3
3 Измерения и вычисления характеристик камеры	8
4 Обработка результатов измерений	9
5 Критерии оценки	10
6 Оформление результатов испытаний	11

5 Средства измерений

5.1 Система измерения температуры

Неопределенность (погрешность) измерений температуры должна быть определена путем поверки системы измерения температуры по методикам, разработанным в соответствии с ГОСТ Р ИСО 10012, ГОСТ Р 8.624.

5.1.1 В качестве датчиков температуры обычно применяют термометры сопротивления по ГОСТ Р 8.625 или термопары по ГОСТ Р 8.585, ГОСТ 6616. 50 %-ная продолжительность времени тепловой реакции датчика в воздухе должна находиться в пределах от 10 до 35 с. Продолжительность времени тепловой реакции системы измерения должна быть не более 40 сек.

5.1.2 Для термометров сопротивления в температурном диапазоне от минус 200 °С до плюс 200 °С неопределенность измерения датчика должна соответствовать требованиям, установленным в ГОСТ Р 8.625 (класса допуска А).

5.1.3 Предельно допустимая погрешность измерений температуры воздуха в камерах с помощью средств измерений, специально применяемых при аттестации, не должна превышать одной трети от установленного в НД или ЭД на камеры и (или) в НД на методы испытаний продукции и регламентированного в ПА отклонения температуры от заданного значения.

5.2 Система измерения влажности

5.2.1 Для измерения влажности применяют следующие методы и соответствующие им датчики:

а) Метод сухого и влажного термометра (психрометрический метод). Метод основан на охлаждающем эффекте от испарения воды из влажной матерчатой трубочки, надетой на датчик температуры, и сравнения показаний этого датчика с показаниями рядом расположенного «сухого» датчика температуры, непосредственно измеряющего температуру воздуха в камере.

Разновидностью этого метода является метод, основанный на применении аспирационного психрометра. Этот психрометр содержит устройство для обдува сухого и влажного термометра с постоянной скоростью воздуха, что обеспечивает большую точность измерения влажности;

б) Метод точки росы, измеряемой с помощью зеркала. При этом методе охлаждают поверхность зеркала, пока не наступит его запотевание. Температура зеркала, при которой происходит это явление, принимают за точку росы.

Устройство для определения точки росы применяют для определения наличия конденсации влаги на поверхностях загрузки. Для этого при помощи теплопроводной замазки устройство прикрепляют к одной из боковых стенок загрузки. В процессе испытания устройство для охлаждения зеркала должно быть выключено. Кроме этого, второе устройство для определения точки росы с выключенным охлаждающим устройством применяют в качестве загрузки, масса которой меньше указанной в таблице 2.

Предварительно должна быть определена масса прибора. Это устройство размещают в камере вблизи загрузки так, чтобы зеркало было расположено вертикально и так, чтобы загрузка не влияла на поток влажного воздуха, действующий на это устройство (применимо для камер, имеющих смотровое окно);

в) Метод измерения абсолютной влажности воздуха при помощи датчика на основе хлорида лития. Этим методом измеряют значение абсолютной влажности (точку росы);

г) Емкостный (сорбционно-емкостный) метод. Проникновение влажности в некоторые материалы (являющиеся основой для соответствующих датчиков) изменяет их диэлектрическую проницаемость. В сочетании с платиновыми термометрами сопротивления это явление используют для прямого измерения сочетания относительной влажности с температурой и для устройства соответствующих многоканальных датчиков.

5.2.2 Неопределенность (погрешность) системы измерений влажности для датчиков должна быть менее $\pm 3\%$ RH.

5.3 Системы регистрации достигнутого значения и параметров колебаний температуры, а также достигнутого значения и параметров колебаний относительной влажности воздуха должны осуществлять непрерывную запись показаний в течение всего режима или осуществлять точечную запись показаний с интервалом не более одного показания в минуту для этапов режима а) и в), указанных в ГОСТ Р 51369 (пункт 4.5.2), и не более 30 мин для этапа б).

5.4 Для обеспечения измерений с погрешностями, установленными в 5.1—5.3 имеющимися средствами измерений недостаточной точности, допускается разрабатывать и включать в ПА методики, регламентирующие способы повышения точности средств измерений и (или) методы, средства и алгоритм выполнения измерений.

6 Условия аттестации

6.1 Условия внешней среды

Условия внешней среды могут влиять на условия внутри испытательной камеры.

Измерения характеристик камеры следует проводить при стандартных условиях испытаний по ГОСТ 30630.0.0.

6.2 Дополнительно должны быть выполнены следующие условия:

- камера должна быть установлена горизонтально. Отклонения от плоскости пола не должны превышать значений, установленных в ЭД;
- камера не должна подвергаться прямому солнечному излучению;
- электромагнитная обстановка в соответствии с ГОСТ Р 51317.2.5 для класса мест размещения оборудования не выше 5;
- номинальное напряжение в сети должно составлять 220/380 В. Нормально допустимое и предельно допустимое значения установившегося отклонения напряжения на вводе в камеру в соответствии с ГОСТ 13109 должны составлять $\pm 5\%$ и $\pm 10\%$ соответственно;
- номинальная частота напряжения переменного тока должна составлять 50 Гц. Нормально допустимое и предельно допустимое значения отклонения частоты в соответствии с ГОСТ 13109 должны составлять $\pm 0,2$ Гц и $\pm 0,4$ Гц соответственно.

6.3 Должны быть учтены более жесткие требования изготовителя по энергопитанию и внешним воздействующим условиям.

П р и м е ч а н и е — Верхнее значение диапазона температур, соответствующее настоящему пункту, ограничивают значением 30 °С (вместо 35 °С), если это или иное значение установлено в НД или ЭД на камеру.

7 Подготовка к аттестации

7.1 Внешний осмотр и опробование

Внешний осмотр и опробование проводят в соответствии с требованиями 4.1.2.

7.2 Установка датчиков

Установку датчиков в камере проводят в рамках требований 4.1.2.

На боковую стенку загрузки должен быть прикреплен датчик для определения наличия конденсации влаги (см. раздел 5).

7.3 Установка загрузки

В камере устанавливают загрузку в соответствии с 8.1.1, 8.1.2.

8 Проведение аттестации

8.1 Испытание состоит в воздействии на загрузку испытаний по ГОСТ Р 51369 (метод 207-1), по режимам для верхних значений температур 40 °С; 55 °С; 70 °С и 85 °С. При этом скорость подъема темпе-

ратуры должна быть наибольшей возможной для аттестуемой камеры. В процессе испытаний на первом этапе определяют продолжительность времени от начала режима до появления конденсации влаги на датчиках, а также продолжительность времени до установления достигнутых значений температуры и влажности воздуха. За момент установления достигнутой температуры принимают нижнее значение допуска на режим испытаний по ГОСТ 51369 (минус 2 °С). В процессе испытаний значение температуры и относительной влажности воздуха определяют по показаниям измерительной системы камеры (если требуется по результатам аттестации по 4.1.2 — с учетом необходимых поправок).

П р и м е ч а н и е — Если при испытании на режимах при температуре 70 °С и 85 °С, возможно, что относительная влажность в камере не достигнет заданных значений, то отмечают значение относительной влажности, установившееся при выполнении данного режима, а также отмечают то значение температуры, при котором относительная влажность еще соответствует требованиям проведения данного режима.

8.1.1 Испытание проводят с применением макета загрузки, устанавливаемого в центре полезного объема камеры.

8.1.2 Макет имеет форму параллелепипеда. Его характеристики приведены в таблице 2 и на рисунке 1.

Т а б л и ц а 2 — Макет загрузки — характеристики

Макет загрузки	Характеристики
Размеры	Объем ~ 20 % от полезного объема
Теплопроводность	~ 10 кДж/м ² · °С
Коэффициент теплоизлучения	> 0,7

П р и м е ч а н и е — Для стального листа толщина $s = 3$ мм; для алюминиевого листа — 4 мм (высота — h , длина — l и ширина — w должны быть меньше соответствующих размеров полезного объема камеры).

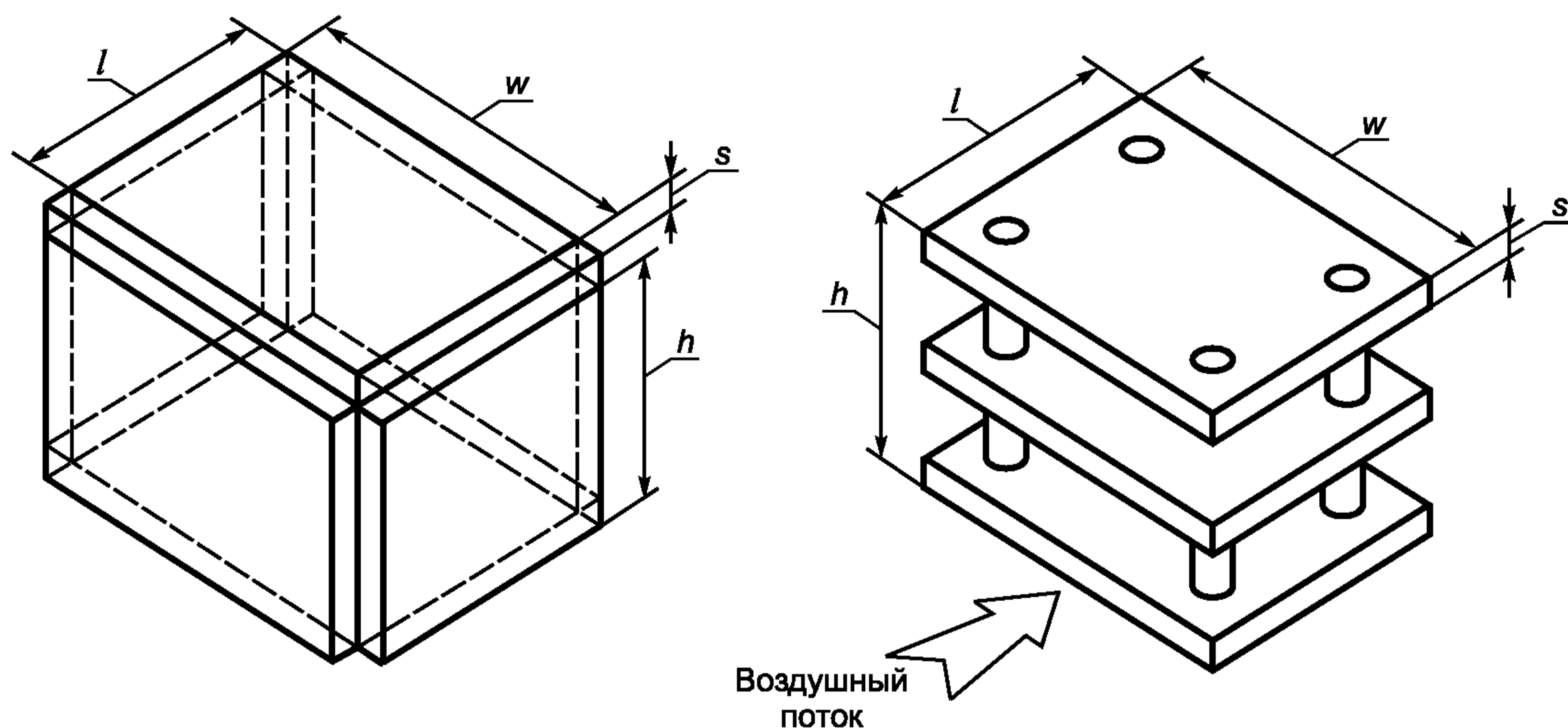


Рисунок 1 — Примеры макетов загрузки

9 Обработка результатов испытаний

По результатам испытаний определяют в соответствии с приложением А минимальную массу изделия, при которой должна происходить конденсация влаги на нем при режимах, обеспечиваемых аттестуемой камерой.

10 Критерии оценки

Камера считается пригодной для проведения испытаний на воздействие влажности воздуха в каждом из соответствующих циклических режимов, если запись фактических измерений температуры и

относительной влажности при проведении режима не выходит за пределы допусков, установленных для данного режима по ГОСТ Р 51369.

11 Оформление результатов аттестации

11.1 Результаты первичной аттестации оформляют в соответствии с ГОСТ Р 8.568 (раздел 5, приложения А и Б), при этом:

- а) ГОСТ Р 8.568 (приложение А, пункт А.1.7.1) выполняют в соответствии с требованиями;
- б) ГОСТ Р 8.568 (приложение А, пункт А.1.8) выполняется в соответствии с ГОСТ Р 8.568 (приложение В, пункт В.1.5).

11.2 Результаты периодической аттестации оформляют в соответствии с ГОСТ Р 8.568 (раздел 6 и приложение В).

11.3 Результаты повторной аттестации оформляют в соответствии с ГОСТ Р 8.568 (раздел 7 и приложение В).

11.4 В протоколе аттестации должны быть приведены следующие данные:

- 1) запись фактических измерений температуры и относительной влажности в процессе испытаний;
- 2) продолжительность времени от начала режима до появления конденсации влаги на датчиках, а также продолжительность времени до установления достигнутых значений температуры и влажности воздуха;
- 3) минимальная масса изделия, при которой должна происходить конденсация влаги на изделия при режимах испытаний, обеспечиваемых аттестуемой камерой;
- 4) если при аттестации оказалось, что в камере не обеспечивается проведение в полном объеме режима при верхних значениях температуры 70 °С и 85 °С, то в протоколе указывают (в соответствии с 8.1, примечание) значение относительной влажности, установившееся при выполнении данного режима.

Отмечают также то значение температуры, при котором относительная влажность еще соответствует требованиям проведения данного режима.

**Приложение А
(рекомендуемое)**

Определение минимальной массы изделия, при которой на изделии должна происходить конденсация влаги в циклических режимах, обеспечиваемых аттестуемой камерой

Одним из основных требований при испытании в циклических режимах, возможность проведения которых проверяется при аттестации по настоящему стандарту, является требование о том, что на этапе подъема температуры и относительной влажности до нормированного верхнего испытательного значения должна происходить конденсация влаги на испытуемом изделии. Это требование может обеспечиваться в том случае, если скорость подъема температуры при высоком значении относительной влажности превышает скорость подъема температуры испытуемого изделия. Последняя зависит от массы изделия: чем больше масса изделия, тем медленнее оно нагревается до заданной температуры.

На изделиях сравнительно небольшой массы, для которых скорость их нагрева сравнима со скоростью подъема температуры и относительной влажности в камере, конденсация влаги может не происходить.

Одной из целей проведения аттестации является определение минимальной массы изделия, при которой при испытании в данной камере на изделии будет происходить конденсация влаги. В настоящем стандарте указанную минимальную массу изделия определяют, как приведено ниже.

Скорость подъема температуры и относительной влажности, соответствует определяемой по методике настоящего стандарта продолжительности времени нагрева камеры до заданной температуры. В свою очередь, продолжительность времени нагрева изделия до установившейся температуры может быть определена по рисунку А.1, соответствующему данным, приведенным в ГОСТ 30630.0.0 (пункт 7.8). Минимальная масса испытуемых изделий, при которой еще может обеспечиваться конденсация влаги в аттестуемой камере, соответствует той массе, при которой продолжительность нагрева до заданной температуры больше, чем продолжительность времени достижения заданной температуры и влажности в камере при проведении конкретного режима.

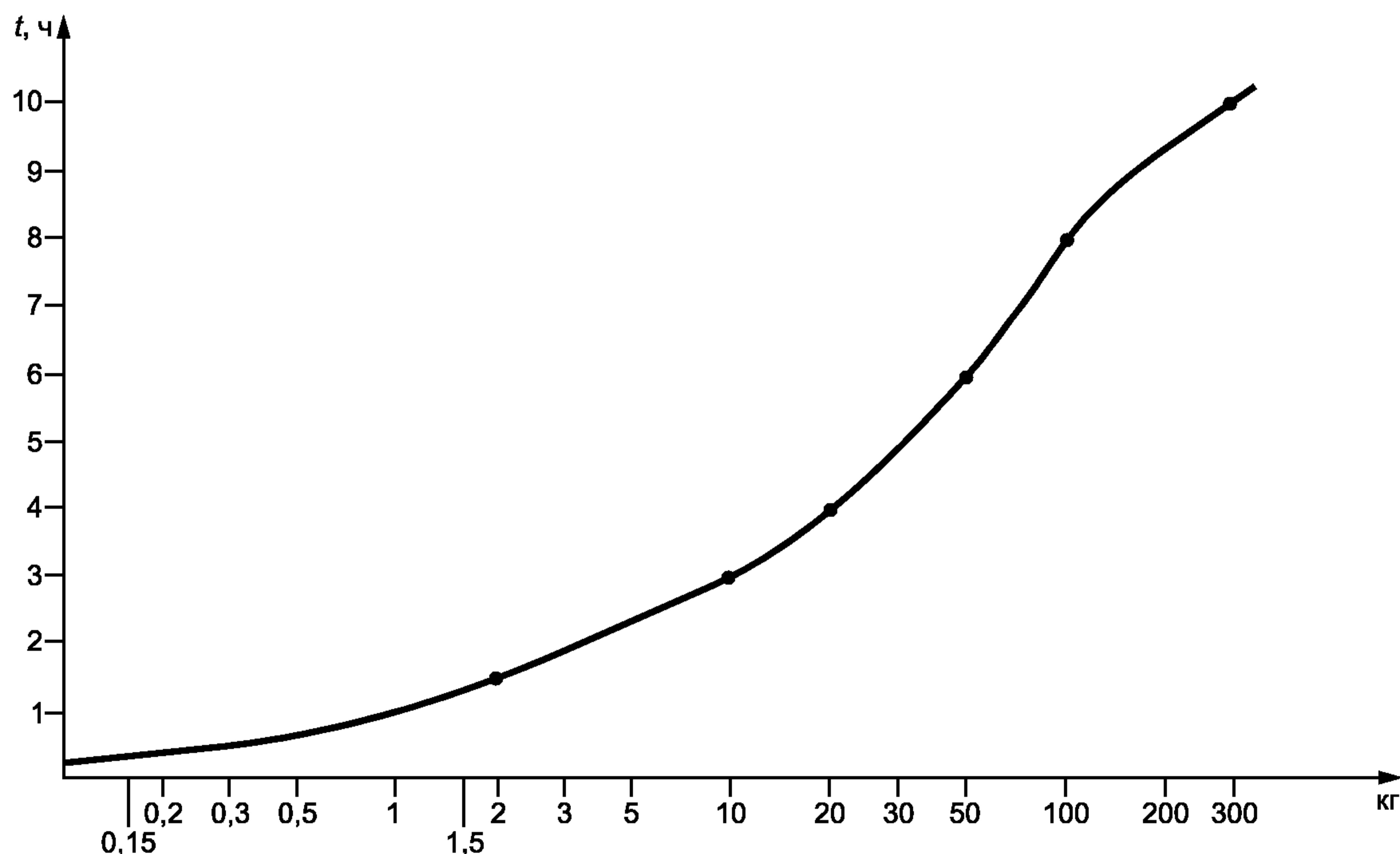


Рисунок А.1 — Зависимость продолжительности времени прогрева изделия по всему объему от массы изделия

УДК 621.002.5.027.3-758:006.354

ОКС:29.020

Е02

ОКП 33 0000;
34 0000;
43 0000;
61 0000—63 0000;
65 0000—68 0000.

Ключевые слова: камеры для испытаний, циклический режим, внешние условия, воздействие сочетания «относительная влажность — температура», воздействие температуры воздуха, аттестация камер, климатические внешние воздействующие факторы

Редактор *Е.С. Котлярова*
Технический редактор *В.Н. Прусакова*
Корректор *М.С. Кабашова*
Компьютерная верстка *А.Н. Золотаревой*

Сдано в набор 21.03.2012. Подписано в печать 29.03.2012. Формат 60 × 84 $\frac{1}{8}$. Гарнитура Ариал.
Усл. печ. л. 1,40. Уч.-изд. л. 0,95. Тираж 116 экз. Зак. 268.

ФГУП «СТАНДАРТИНФОРМ», 123995 Москва, Гранатный пер., 4.
www.gostinfo.ru info@gostinfo.ru
Набрано во ФГУП «СТАНДАРТИНФОРМ» на ПЭВМ.
Отпечатано в филиале ФГУП «СТАНДАРТИНФОРМ» — тип. «Московский печатник», 105062 Москва, Лялин пер., 6.