

© Казахский филиал ЦИТИ Госстроя СССР, 1988

Заказ № 288 Тираж 70 экз. Цена 1 руб. ТП 704 2-32а1 Сдано в печать 3/VI

ТИПОВОЙ ПРОЕКТ
704-2-35.87

СКЛАДЫ НЕФТЕПРОДУКТОВ ВМЕСТИМОСТЬЮ
40 м³ ДЛЯ КОЛХОЗОВ И СОВХОЗОВ
ПОДЗЕМНЫЙ ВАРИАНТ
АЛЬБОМ 2

СОСТАВ ПРОЕКТА

Альбом 1 - ОБЩАЯ ПОЯСНИТЕЛЬНАЯ ЗАПИСКА. ГЕНЕРАЛЬНЫЙ ПЛАН. ТЕХНОЛОГИЯ ПРОИЗВОДСТВА.
АРХИТЕКТУРНО-СТРОИТЕЛЬНЫЕ РЕШЕНИЯ. НАРУЖНЫЕ СЕТИ ВОДОСНАБЖЕНИЯ
И КАНАЛИЗАЦИИ СИЛОВОЕ ЭЛЕКТРООБОРУДОВАНИЕ. СПЕЦИФИКАЦИИ
ОБОРУДОВАНИЯ. ВЕДОМОСТИ ПОТРЕБНОСТИ В МАТЕРИАЛАХ

Альбом 2 - АРХИТЕКТУРНО - СТРОИТЕЛЬНЫЕ РЕШЕНИЯ

Альбом 3 - СМЕТЫ

РАЗРАБОТАН
ПРОЕКТНЫМ ИНСТИТУТОМ
« ГИПРОАГРОТЕХПРОМ »
Г. ИВАНОВО

УТВЕРЖДЕН
ПРОЕКТНЫМ ИНСТИТУТОМ
« ГИПРОАГРОТЕХПРОМ »
ЛЕНА 07 15 07 07 14 705

ДИРЕКТОР ИНСТИТУТА
ГЛАВНЫЙ ИНЖЕНЕР ПРОЕКТА

В.В. БАРАНОВ
В.И. ГЛЕЗИН

ЛЕНА №

Ведомость рабочих чертежей основного комплекта

Лист	Наименование	Примечание
1	Общие данные (начало)	
2	Общие данные (окончание)	
3	План основания резервуара емкостью 3м³ ОР1. Разрезы	
4	План основания резервуара емкостью 5м³ ОР2. Разрезы	
5	План основания резервуара емкостью 10м³ ОР3. Разрезы	
6	План основания резервуара емкостью 25м³ ОР4. Разрезы	
7	План основания резервуара емкостью 50м³ ОР5. Разрезы	
8	План основания резервуара емкостью 100м³ ОР6. Разрезы	
9	Фундаменты Ф01-Ф03	

Алюмин

Ведомость ссылочных и прилагаемых документов

Обозначение	Наименование	Примечание
	<u>Ссылочные документы</u>	
1.400-6/76	Унифицированные закладные детали сборных железобетонных конструкций зданий промышленных предприятий	
выпуск 1	- закладные детали конструкций одноэтажных зданий. Рабочие чертежи	
Э.017-1	Ограждения площадок и участков предприятий, зданий и сооружений:	
выпуск 1	- железобетонные элементы оград	
	<u>Прилагаемые документы</u>	
АС.И.01.00	Крышка МЭ	
АС.И.02.00	Сталь СЗА	
АС.И.03.00	Поддон (Ф1а-Ф1е)	
АС.И.04.00	Ящик	
АС.И.05.00	Щит	

Лист № 01 из 01

Типовой проект разработан в соответствии с действующими нормами и правилами и предусматривает мероприятия, обеспечивающие взрыв-, взрывопожарную и пожарную безопасность при эксплуатации сооружений.

Главный инженер проекта *Глекин* / Глекин /

Привязан

Инв. №				
Инженер	Давыдов	Давыдов		
Рис. р.	Мухомов	Мухомов		
Гл. инж.	Глекин	Глекин		
Нач. отд.	Шайхаларов	Шайхаларов		
Гл. инж.	Глекин	Глекин		
М. Кант	Антанченко	Антанченко		
ТП 704-2-35.87 - АС2				
Склад нефтепродуктов				Стация
вместимостью 100м³ для колхозов и совхозов (подземный вариант)				Лист
				Листов
				Р 1 9
Общие данные (начало)				Гипроаэротехпром
				в. Исамова

Копировал Камнева

Формат А3

Ведомость спецификаций

Альбом 2

Лист	Наименование	Примечание
3	Спецификация элементов к плану основания резервуара ОР1	резервуар емкостью 3м ³
4	Спецификация элементов к плану основания резервуара ОР2	резервуар емкостью 5м ³
5	Спецификация элементов к плану основания резервуара ОР3	резервуар емкостью 10м ³
6	Спецификация элементов к плану основания резервуара ОР4	резервуар емкостью 25м ³
7	Спецификация элементов к плану основания резервуара ОР5	резервуар емкостью 50м ³
8	Спецификация элементов к плану основания резервуара ОР6	резервуар емкостью 100м ³
9	Спецификация элементов фундамента Ф01-Ф03	

1. За условную отметку 0,000 принята отметка верха резервуара, что соответствует абсолютной отметке .
2. Заглубление резервуара (расстояние от верха корпуса до поверхности обсыпки) равно 1,0 м.
3. Над металлическим поддонном отсыпается песчаная подушка с минимальной толщиной слоя песка между нижней образующей резервуара и поддоном — 200 мм. Под резервуары устраивается общая песчаная подушка.
4. Сварку выполнять электродами Э42 ГОСТ 9467-75. Сварные швы по ГОСТ 5264-80
5. Глубина заложения стоек щита от поверхности земли — 1000 мм. Концы стоек на длину 1200 мм обработать антисептическими составами на доналите марки 100 в соответствии с требованиями СНиП III-19-76, деревянные конструкции. Щит и ящик для песка окрасить эмалью 2 раза.

6. Все металлоконструкции и закладные детали конструкций, расположенные на поверхности земли, покрыть 3-мя слоями эмали ПФ-133 ГОСТ 926-82 по одному слою грунтовки ГФ-021 ГОСТ 23120-82. Качество защитного покрытия должно соответствовать I классу по ГОСТ 9.032-74. Перед нанесением защитного покрытия поверхности конструкций должны быть очищены до третьей степени очистки согласно ГОСТ 9.402-80.
7. Металлические конструкции, находящиеся в грунте, должны быть защищены битумно-резиновым покрытием толщиной 3 мм и должны удовлетворять требованиям ГОСТ 9.015-74.
8. Все работы по антикоррозионной защите выполнять в соответствии с требованиями СНиП 3.04.03-85, защита строительных конструкций и сооружений от коррозии.
9. Обратную засыпку котлована выполнять в увлажненном при оптимальной влажности согласно СН 538-81, Инструкция по устройству обратных засыпок грунта в стесненных местах.

ИЗМ. ИЛИ ДОП. ПО ПОВЫШ. ИЛИ ПО НИЖ. ПОСЛЕД. ПОС. ПОС. ПОС. ПОС.

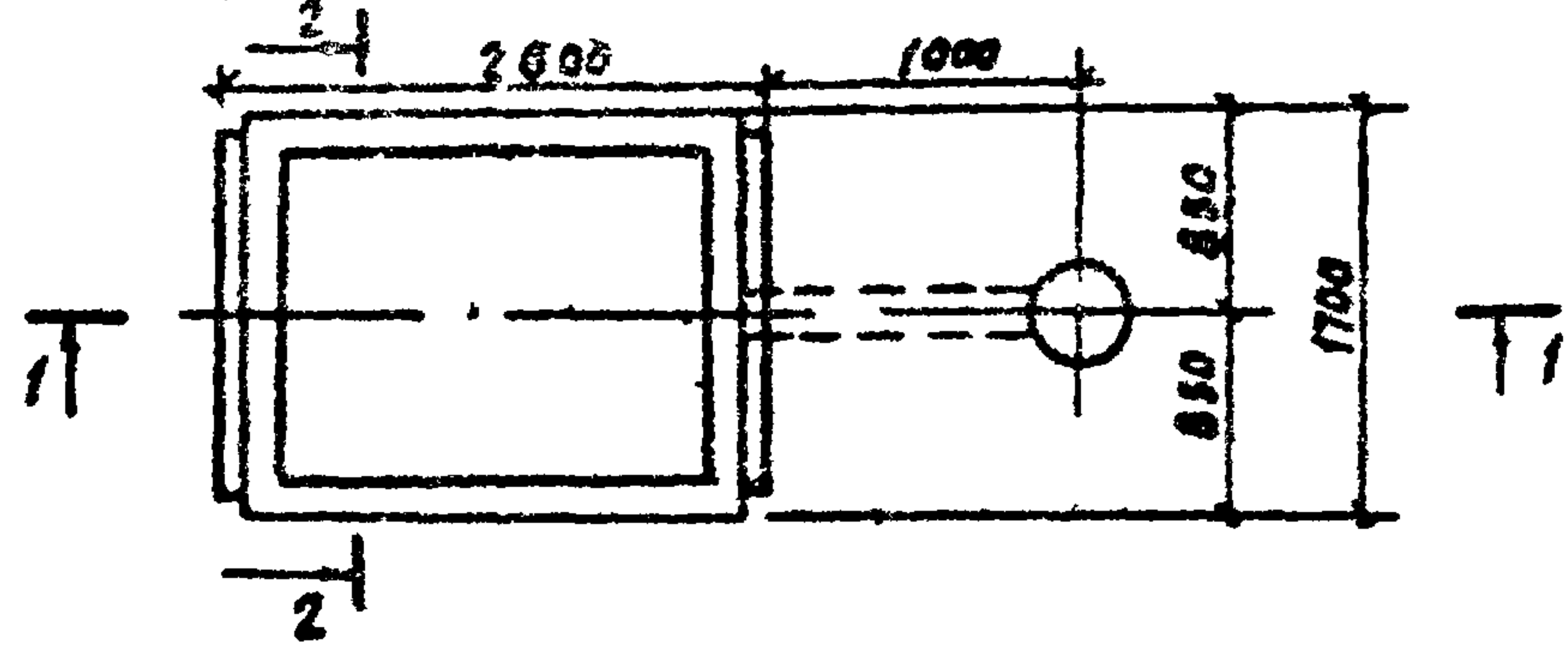
Привязан

Инженер	Лабышева	Галина		ТН 704-2-35.87 -АС2
Рук. гр.	Михонова	И.И.		
Гл. спец.	Павлинов	С.И.		
Нач. отд.	Исайков	И.С.		
ГМП	Глезин			
Н. контр.	Антольцев	И.И.		
Склад неаппетитов				Стр. №
Вместимость 40 м ³ для кварцов				Лист
и сырьев (подземный вариант)				Листов
Общие замечания (окончание)				Р 2
				Гипроавротехпром
				г. Иваново

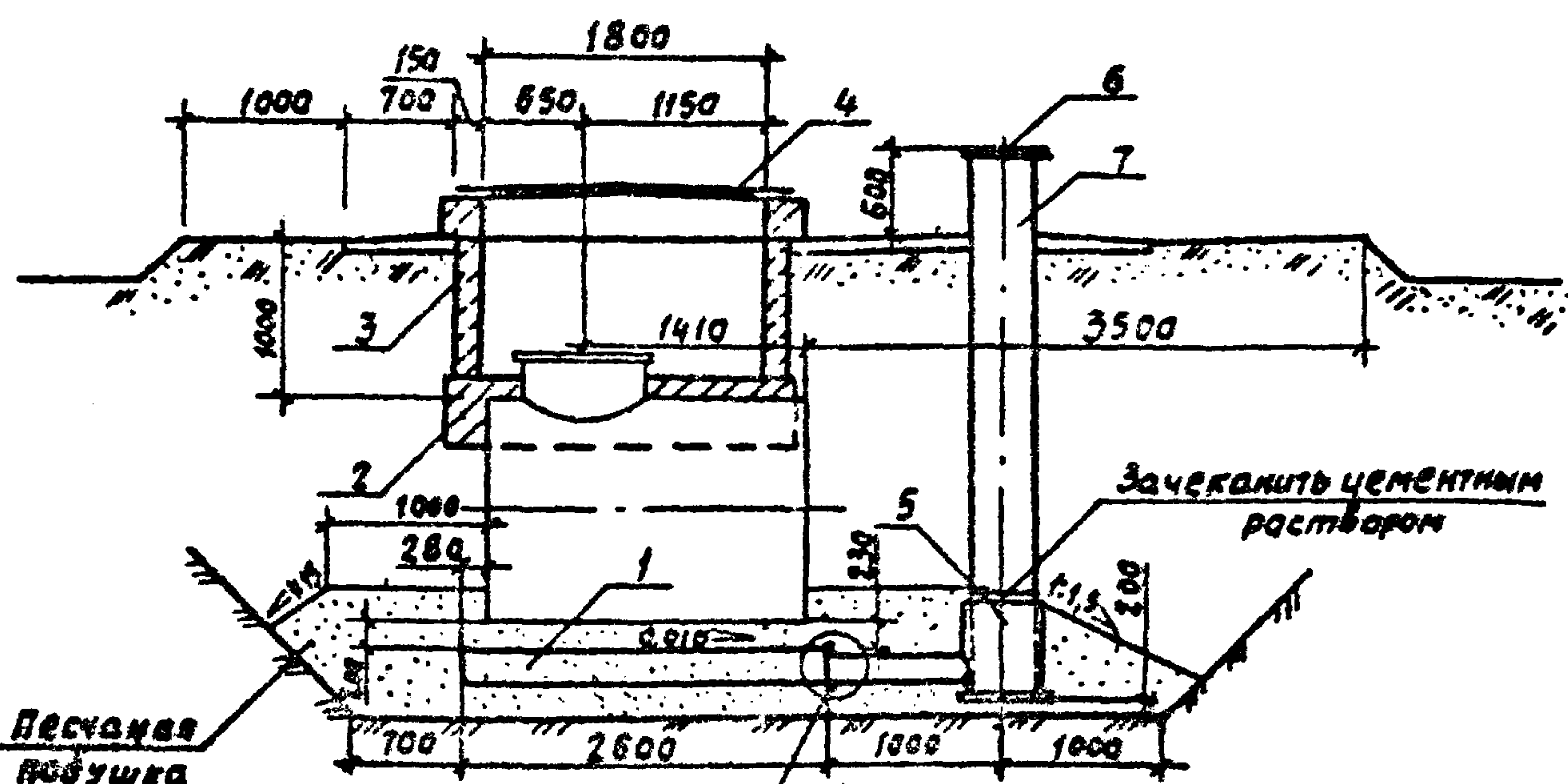
Копировал Камнева

Формат А3

План основания резервуара ОР1

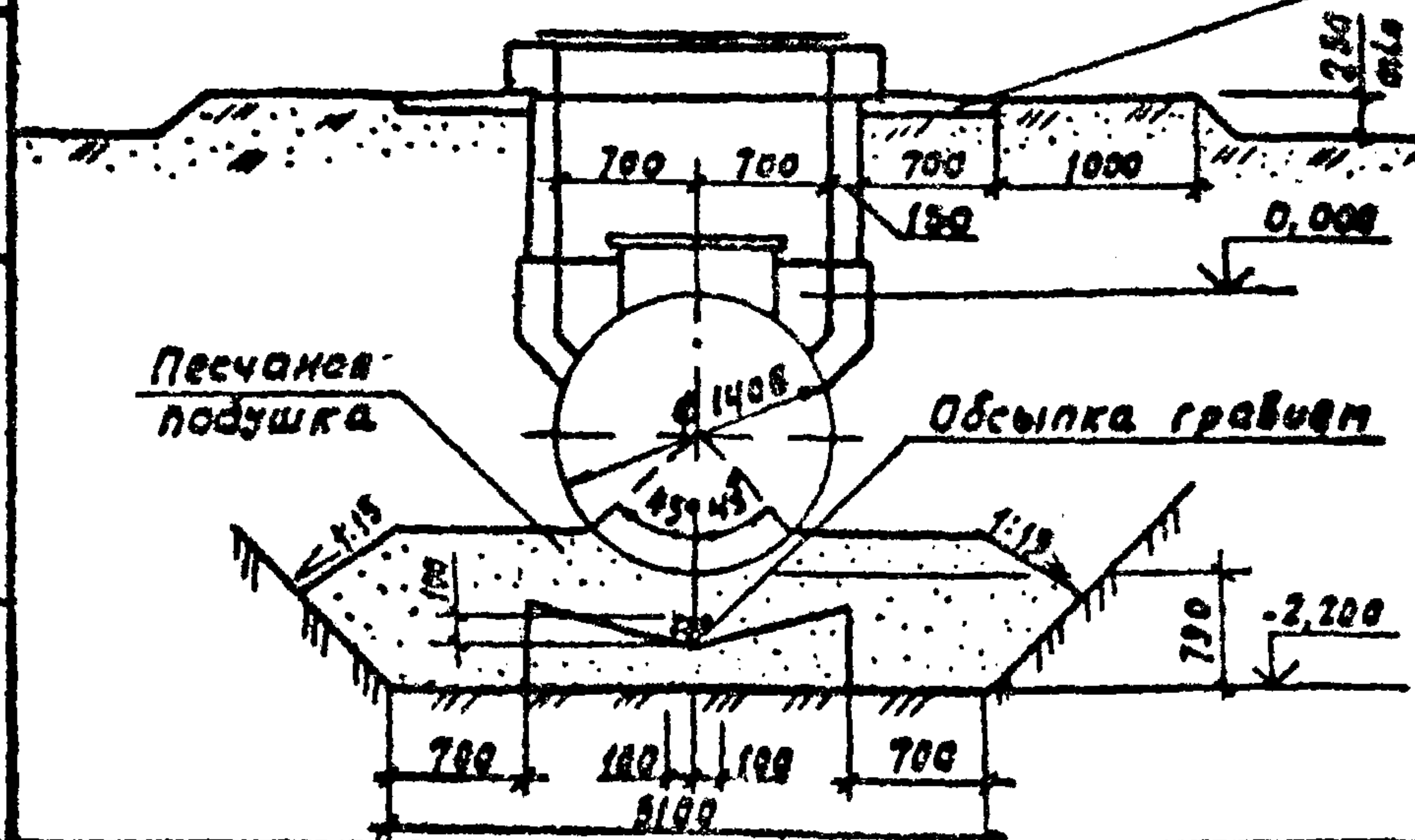


1-1



2-2

Асфальтовая отмостка толщ. 20 мм по щебеночному основанию толщ. 100 мм



Спецификация элементов к плану основания резервуара ОР1

Марка, поз	Обозначение	Наименование	Кол.	Масса ед. кг	Примеч.
1	АС.Ц.03.00	Поддон Ф1а	1		
2	704-1-158.83. АА. III, лист АС-6	Основание колодца К1-1	1		
3	704-1-158.83. АА. III, лист АС-7	Технологический колодец	1		
4	701-1-158.83. АА. IV, лист АС-9	Крышка колодца М1	1		
5	701-1-158.83. АА. IV, лист АС-10	Прецемник утечек М2	1		
6	АС.Ц.01.00	Крышка М3	1		
7		Труба Ø164-00 тип I ГОСТ 539-80			
		Р=3780	1	260	

Инж.	Давыдов	Рыков
Рис. гр.	Михайлов	Н...
Сл. спец.	Павлович	
Нач. отд.	Шайтанов	119-10072
Гип	Гарзун	
И. колл.	Антоничев	11/11

ТП 704-2-35.87-АС2

привязан

ИНВ №				
-------	--	--	--	--

Склад нефтепродуктов вместимостью 40 м³ для колхозов с/ххоза (подземный вариант)

Стация	Лист	Листов
Р	3	

План основания резервуара емкостью 3 м³ ОР1. Разрезы

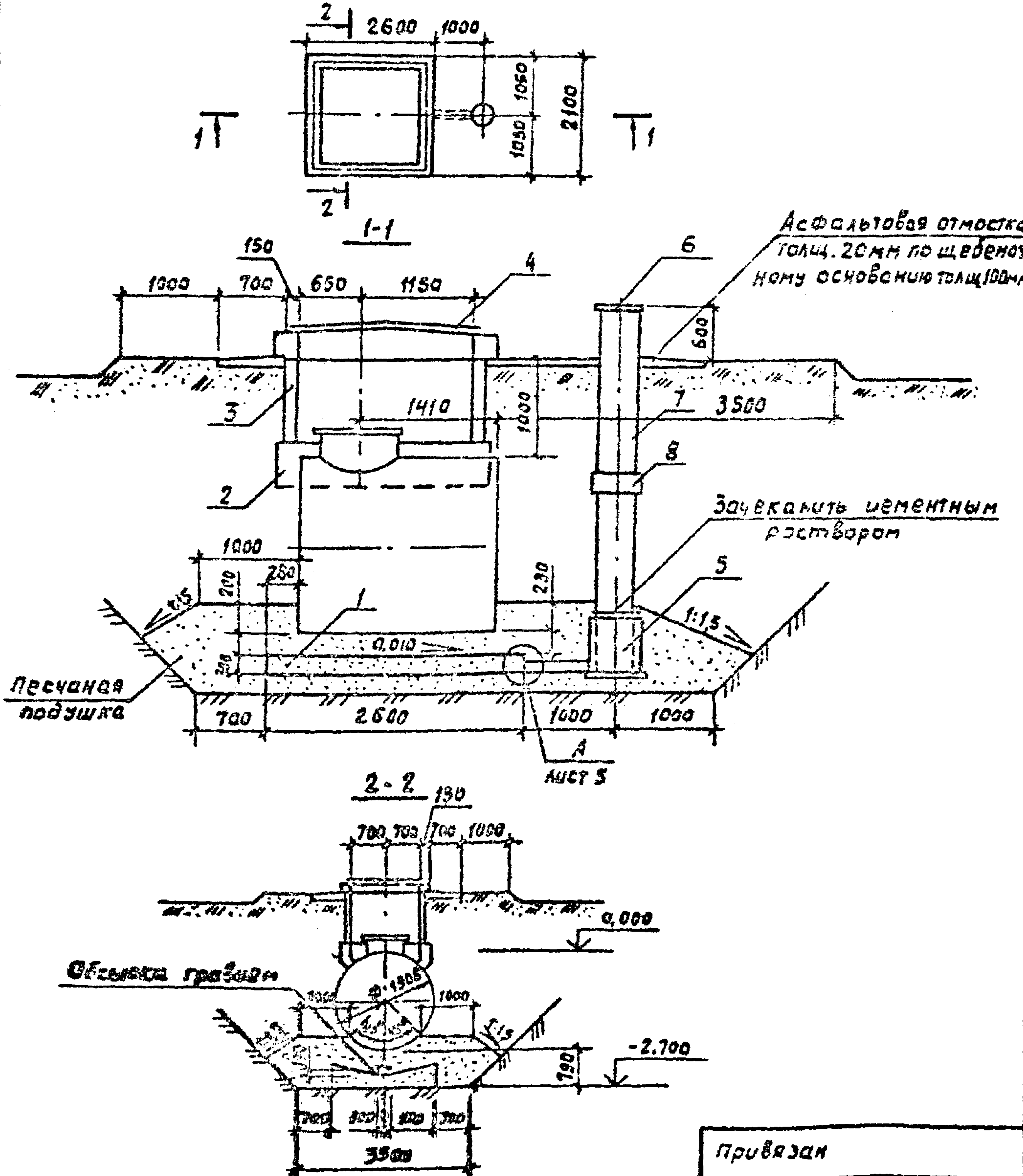
Гипроагрометеппром г. Иваново

Копировал Курочкина

формат А3

Альбом 2

План основания резервуара ОР2



Спецификация элементов к плану основания резервуара ОР2

Марк. поз	Обозначение	Наименование	Кол.	Масса ед.дг	Примеч.
1	АС.У.03.01	Подвод	φ16	1	
2	704-1-159.83. АЛ III, лист АС-6	Основание колодца К1-2		1	
3	704-1-159.83. АЛ III, лист АС-7	Технологический колодец К2		1	
4	704-1-159.83. АЛ III, лист АС-9	Крышка колодца М1		1	
5	704-1-159.83. АЛ III, лист АС-10	Приемник утечек М2		1	
6	АС.У.01.02	Крышка М3		1	
7		Труба ВТ 64-00 тип I ГОСТ 532-80			
		В=4290		1	295
8		Муфта САМБ 400 ГОСТ 534-36		1	20.1

Инв. № подл. и дата
Инв. № подл. и дата
Инв. № подл. и дата

Инж. Давыдовская
Рук. гр. Мухомин
Гл. спец. Павлова
Нач. отд. Шойбалов
Гип. Глазун
Н.контр. Антонычев

ТП 704-2-55.87-АС2

Привязан

КМБ. №					
--------	--	--	--	--	--

Склад - неответственный вместимостью 40 м³ для колхозов и совхозов (разъемный вариант)
План основания резервуара емкостью 5 м³ ОР2. Разрезы

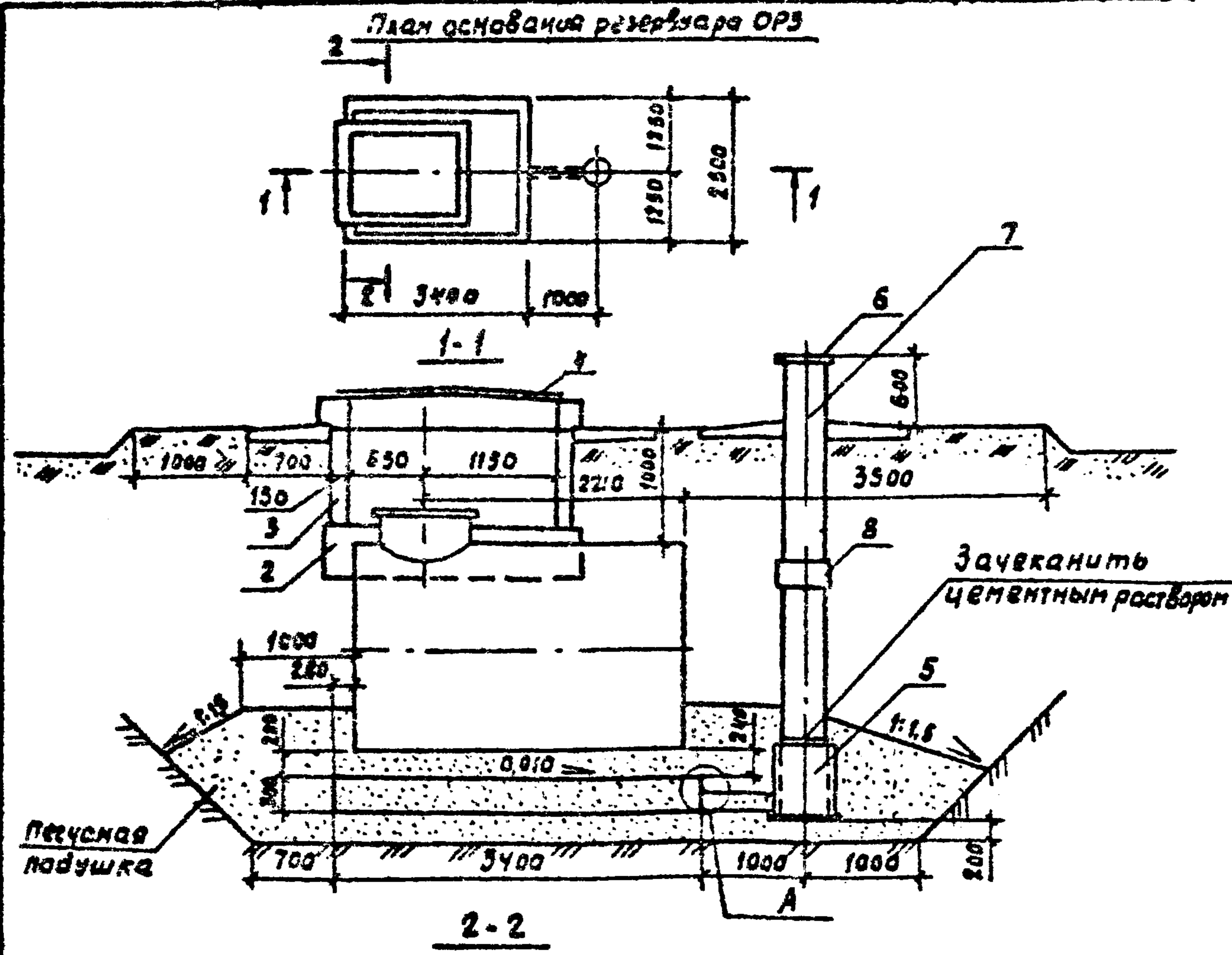
Страна лист Листов
Р 4

Гипроагропром г. Иваново

Копировала Курочкина

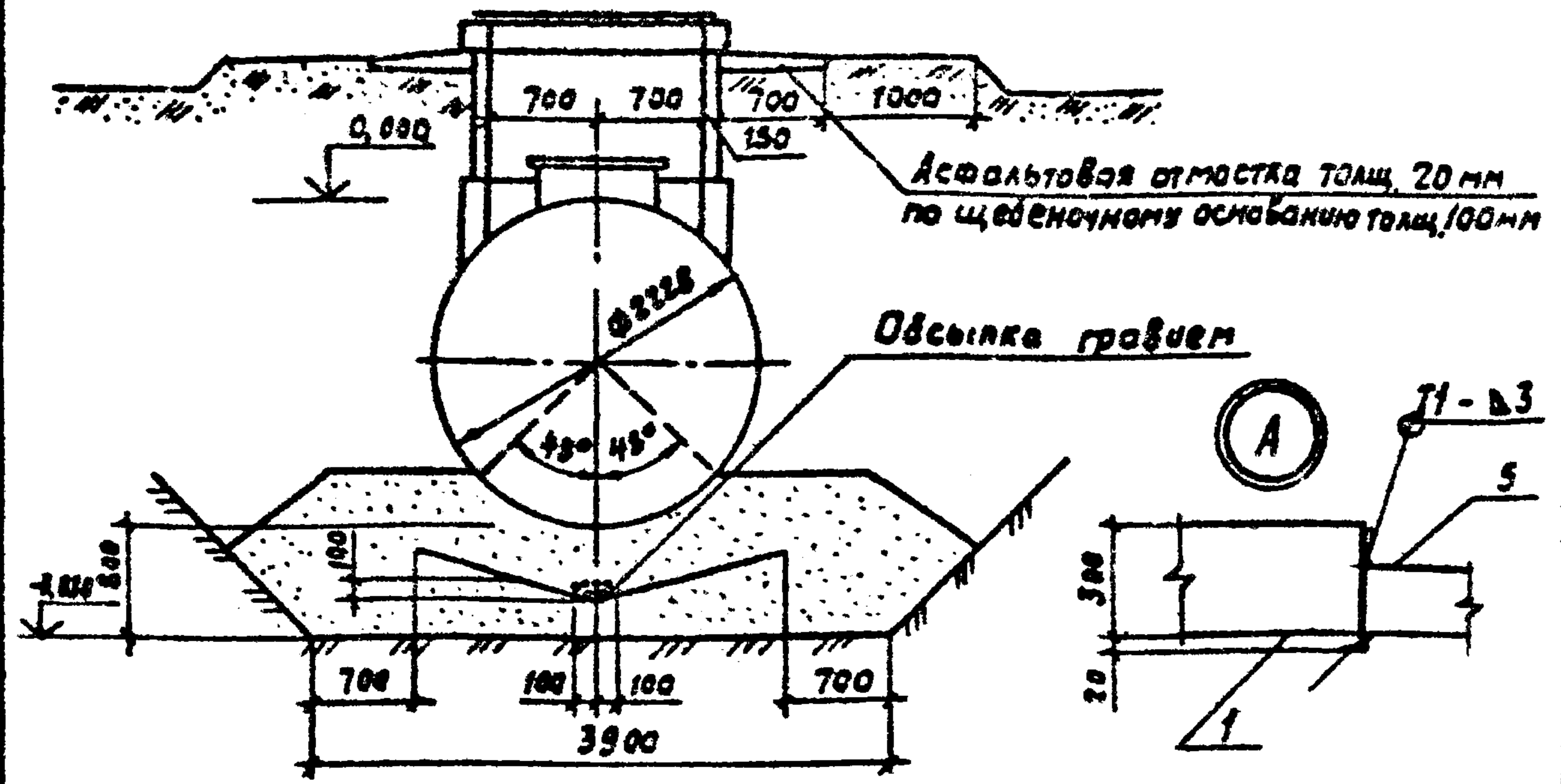
Формат А3

Альбом 2



Спецификация элементов к плану основания резервуара ОРЗ

Марка, поз.	Обозначение	Наименование	Кол.	Масса ед., кг	Примеч.
1	АС.И.03.00-02	Поддон $\Phi 16$	1		
2	704-1-160.ВЗ.АА.Ш, лист АС-6	Основание колодца КМЗ	1		
3	704-1-160.ВЗ.АА.Ш, лист АС-7	Технологический колодец КМЗ	1		
4	704-1-160.ВЗ.АА.Ш, лист АС-9	Крышка колодца М1	1		
5	704-1-160.ВЗ.АА.Ш, лист АС-10	Приемник утечек М2	1		
6	АС.И.01.00	Крышка МЗ	1		
7		Труба ВТБ 400 тип 1 ГОСТ 539-80			
		В=4620	1	318	
8		Муфта САМБ 400 ГОСТ 539-80	1	20,1	



Испол. Давидовская О.И.	ТП 704-2-35.87-АС2		
Рис. гр. Мухомов Н.А.			
Гл. спец. Павликов В.А.			
Нач. отв. Шойхатов Ш.А.			
Сил. Глазун В.А.			
Н. контр. Антонычев А.В.			
	Склад нефтепродуктов вместимостью 40 м ³ для колхозов и совхозов (подземный вариант)	Стадия	Лист
		р	5
	План основания резервуара емкостью 10 м ³ ОРЗ. Разрезы	Гипроагротехпром г. Иваново	

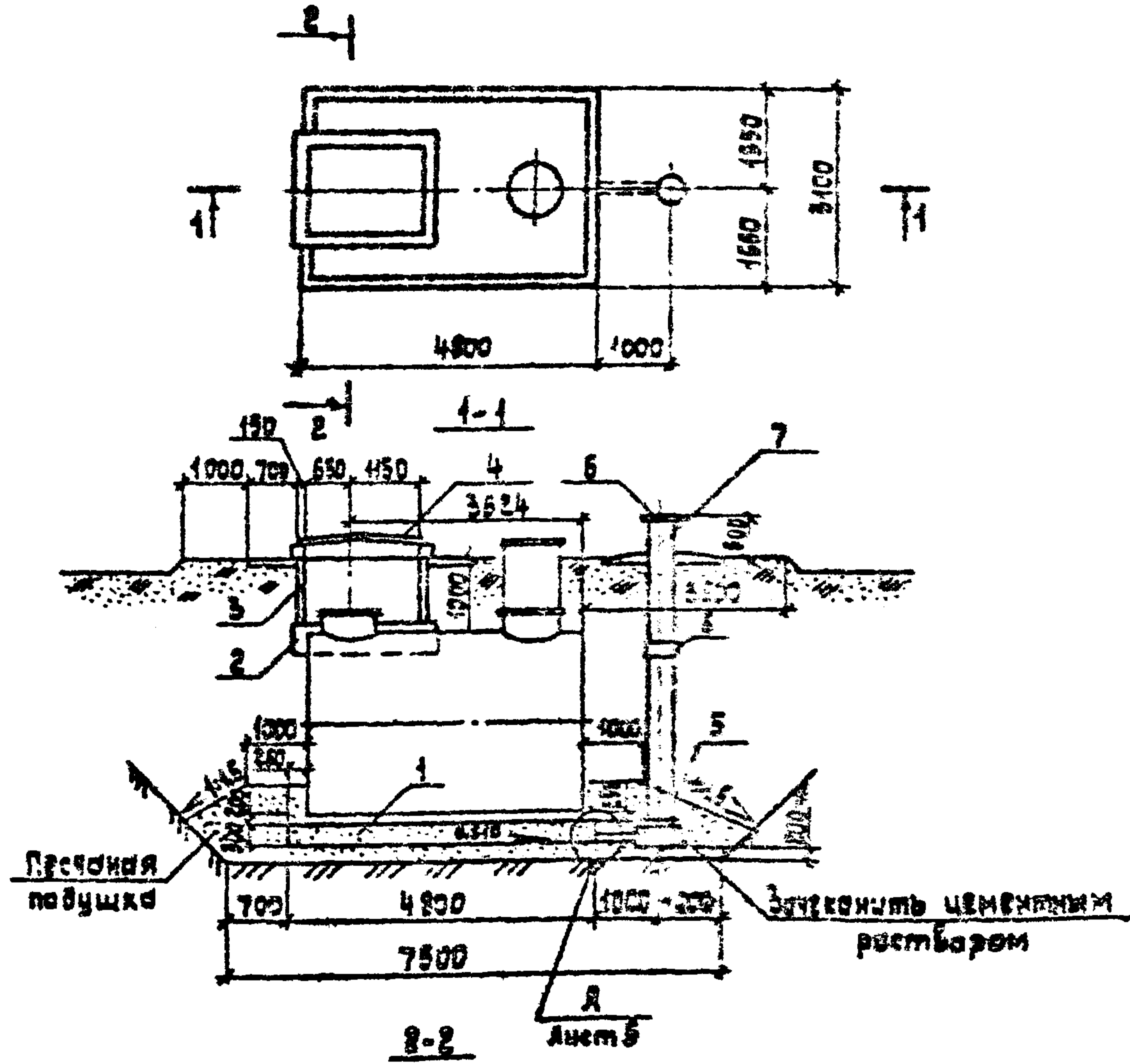
Копировал Курочкина

формат А3

См. № 1004. Подл. и дата. Писемкин

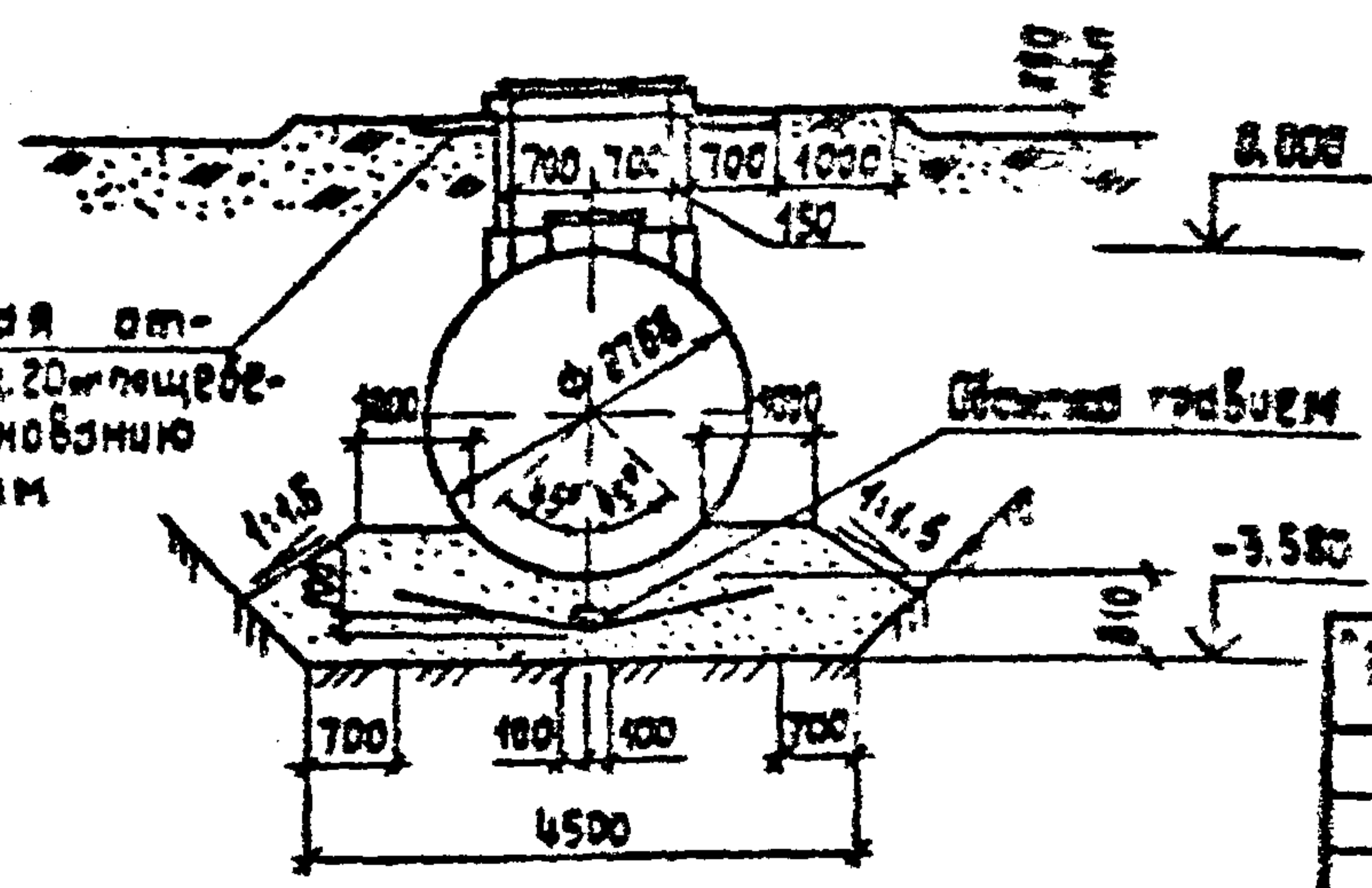
Альбом 2

План основания резервуара ОР4



Спецификация элементов к плану основания резервуара ОР4

Марка, поз.	Обозначение	Наименование	Кол.	Масса, кг	Примеч.
1	ЯС.И.05.00-03	Поддон	Ф1г	1	
2	т.п.704-1-161.83, сл. 8, лист ЯС-6	Основание колодца К4-4	1		
3	т.п.704-1-161.83, сл. 8, лист ЯС-7	Технологический колодец К2	1		
4	т.п.704-1-161.83, сл. 8, лист ЯС-9	Крышка колодца М1	1		
5	т.п.704-1-161.83, сл. 8, лист ЯС-10	Приемник утечек М2	1		
6	ЯС.И.01.00	Крышка М3	1		
7		Труба ВТБ 400 тип 1 ГОСТ 559-80			
		Р-5170	1	355	
8		Муфта СМБ 400 ГОСТ 559-80	1	221	



Инженер	Давыдовская	Сидорова
Рук. гр.	Мухомова	Мухомова
Гл. спец.	Павлов	Павлов
Нач. отд.	Шайхолов	Шайхолов
Гип.	Глусин	Глусин
Нач. отд.	Антончиков	Антончиков

ТП 704-2-35.87-АСВ

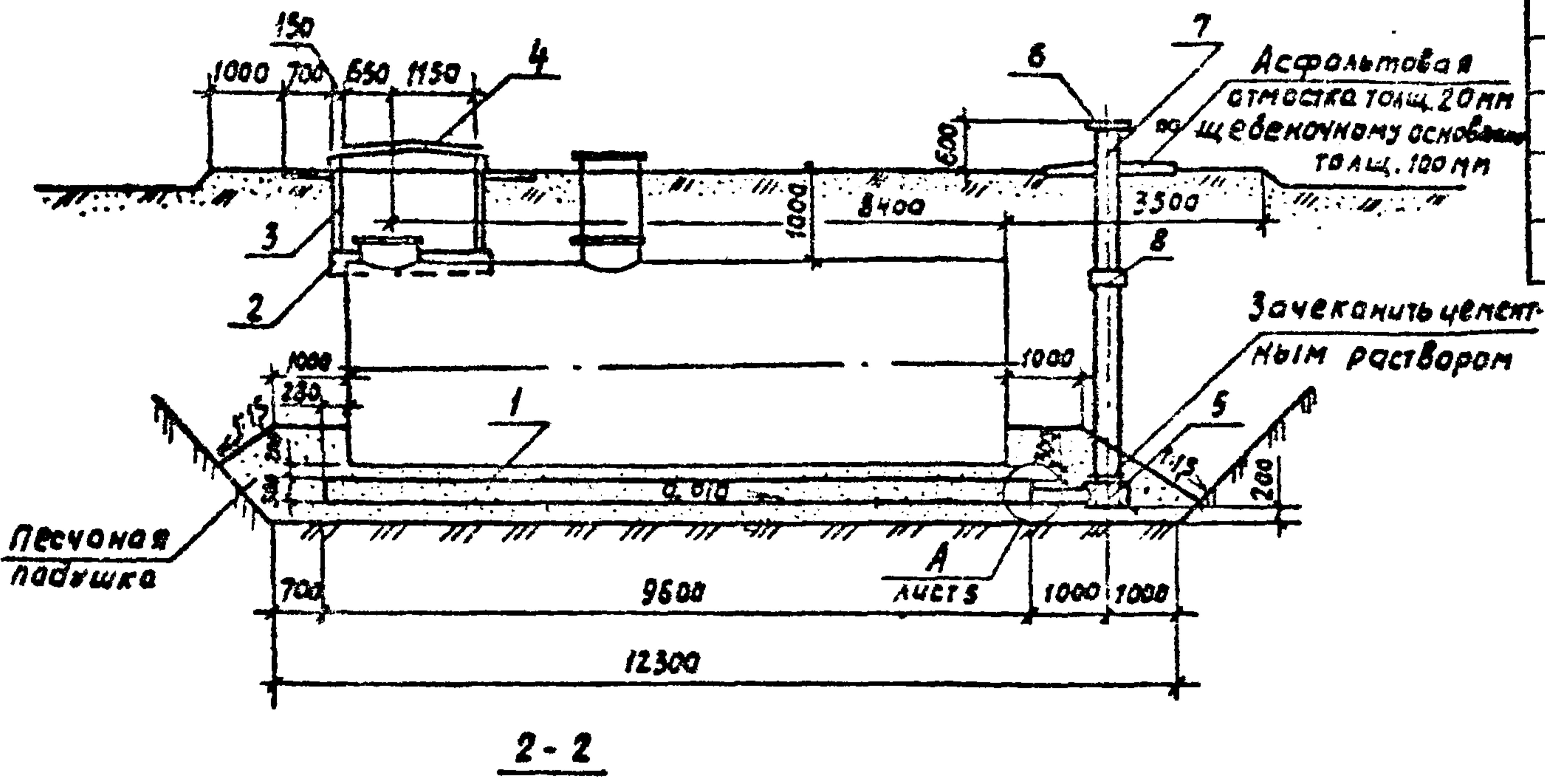
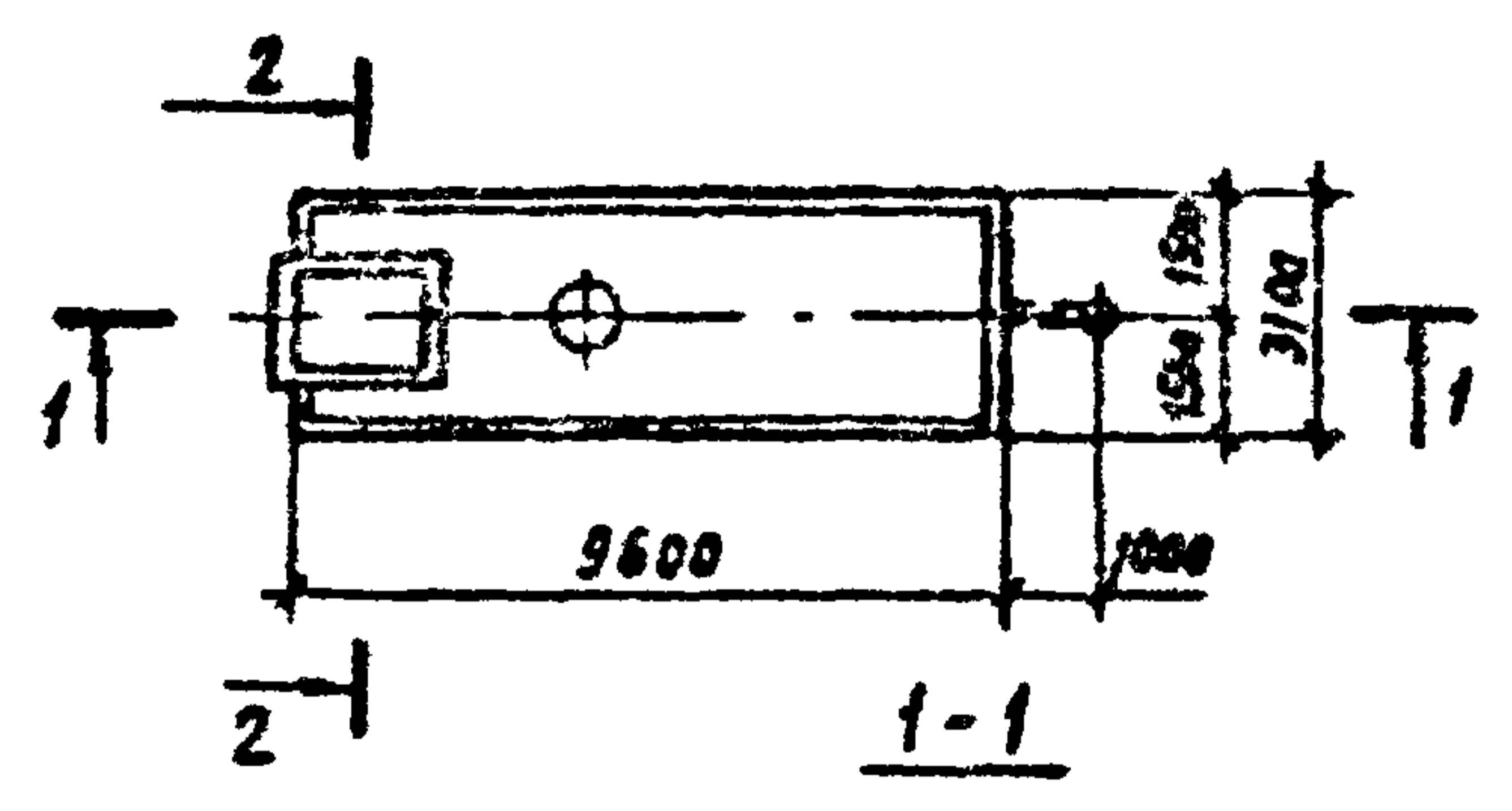
Склад	Кедрово-Проктово	Вмест.	Склад	Лист	Листов
масля 40 м³	для котлов и		Р	Б	
созвон (подземный вариант)					
План основания резервуара емкостью 25 м³ ОР4. Разрез:			Гипрогостехпром г. Иваново		

Копировал Крайнова

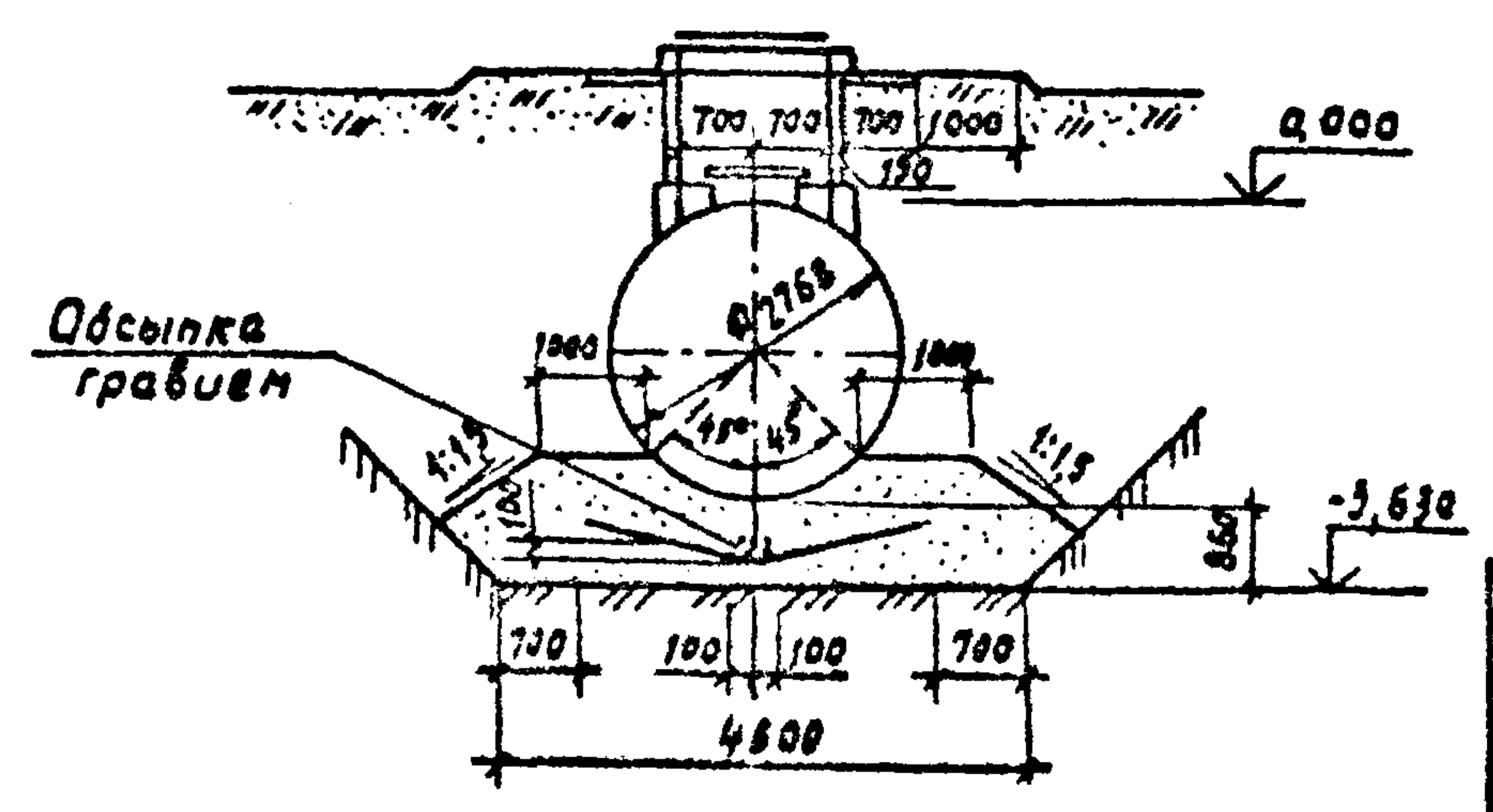
Формат А3

Альбом 2

План основания резервуара ОР5



2-2



Спецификация элементов к плану основания резервуара ОР5

Марка, поз.	Обозначение	Наименование	Кол.	Масса ед., кг	Примеч.
1	АС.Ц.03.04	Поддон Ø10	1		
2	Т.п.704-1-162.83.АА.ІІІ, лист АС-6	Основание колодца К1-4	1		
3	Т.п.704-1-162.83.АА.ІІІ, лист АС-7	Технологический колодец К2	1		
4	Т.п.704-1-162.83.АА.ІІІ, лист АС-9	Крышка колодца М1	1		
5	Т.п.704-1-162.83.АА.ІІІ, лист АС-10	Приемник утечек М2	1		
6	АС.Ц.01.00	Крышка М3	1		
7		Труба Ø6400 тип 1 ГОСТ 539-80			
		В=5220	1	359	
8		Муфта САМБ 400 ГОСТ 539-80	1	201	

Шифр № 2: Подп и дата: 23.08.87

Инженер	Давыдовская	Давид	
Рук. гр.	Мукобня	Н.Н.	
Гл. спец.	Гавринов		
Нач. отд.	Шайхолов		10023
Гип.	Гавринов		
Н.контр.	Антонычева		10023

ТП 704-2-35.87-АС2

Привязан

Шифр №				
--------	--	--	--	--

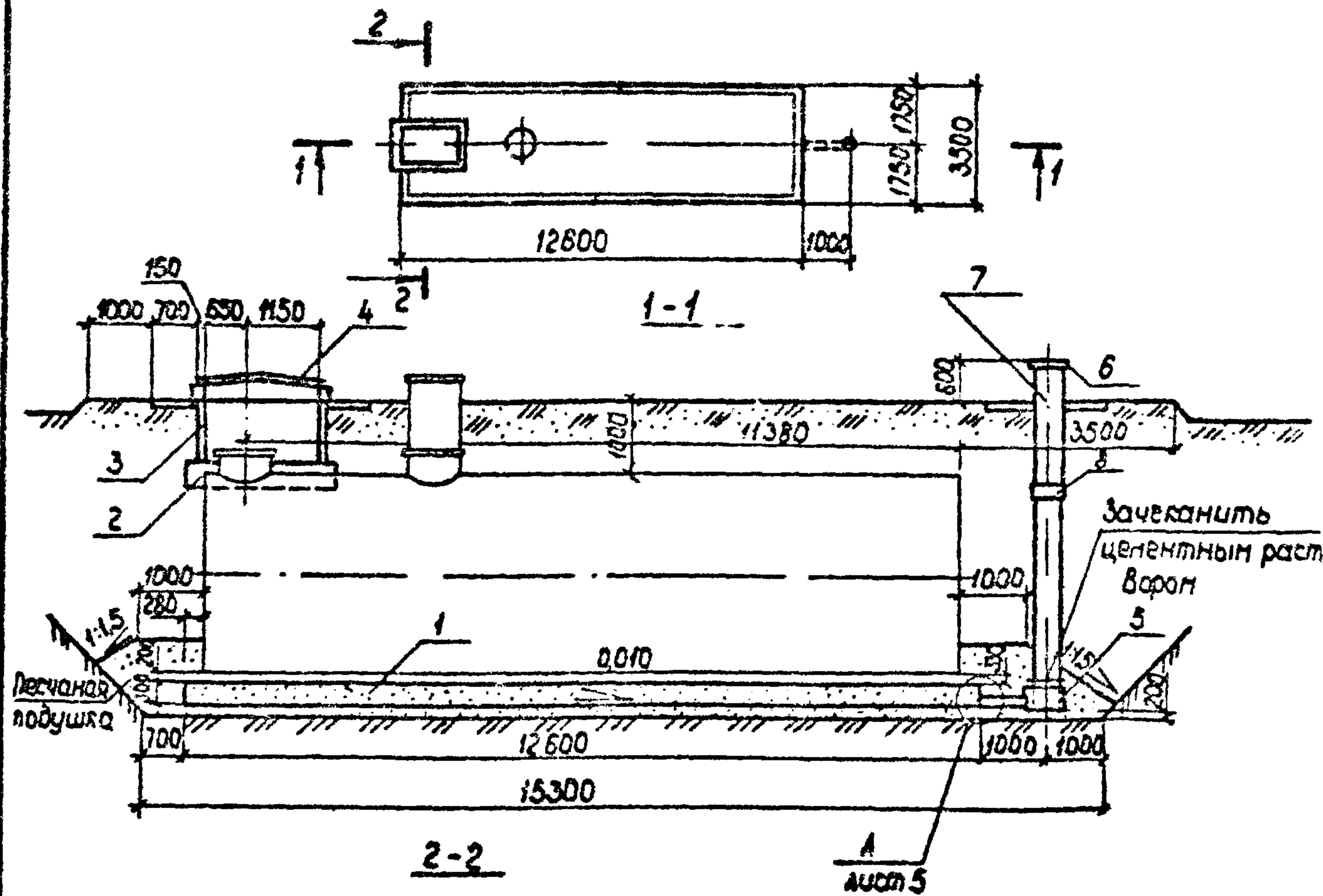
Склад нефтепродуктов вместимостью 40 м³ для колхозов и совхозов (подземный вариант)	Стадия	Лист	Листов
	Р	7	
План основания резервуара емкостью 50 м³ ОР5. Разрезы	Гипроагротехпром г. Иваново		

Копировал Курочкина

Формат А3

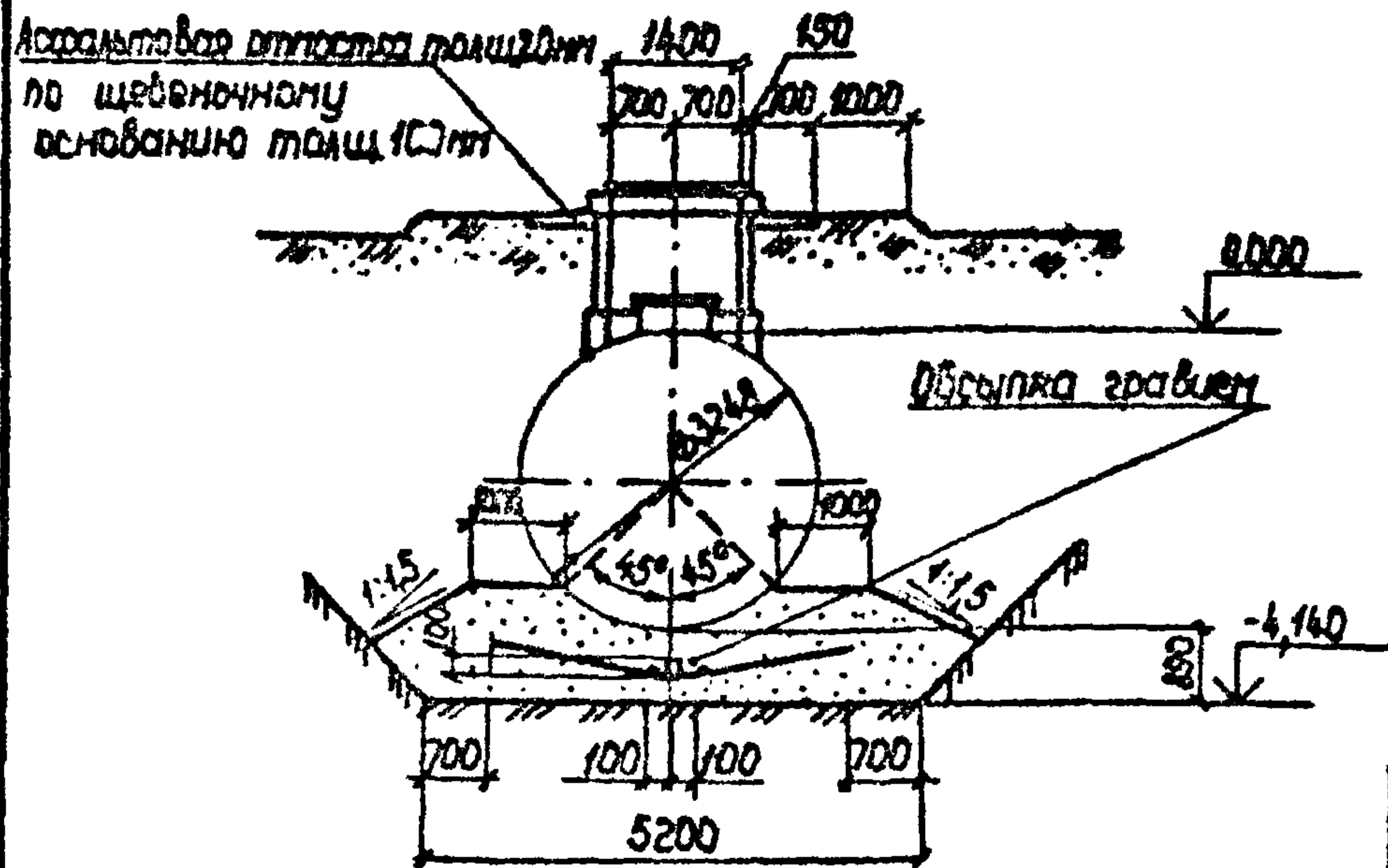
Альбом 2

План основания резервуара ОРБ



Спецификация элементов к плану основания резервуара ОРБ

Марка, поз	Обозначение	Наименование	кол	Масса шт, кг	Примеч.
1	АСУ.03.00-25	Поддон Ф1е	1		
2	т.л.704-1-164.83.ал.Ш, лист АС-6	Основание колодца К1-5	1		
3	т.л.704-1-164.83.ал.Ш, лист АС-7	Технологический колодец К2	1		
4	т.л.704-1-164.83.ал.Ш, лист АС-9	Крышка колодца М1	1		
5	т.л.704-1-164.83.ал.Ш, лист АС-10	Приемник утечек М2	1		
6	АСУ.01.00	Крышка стальной трубы М3	1		
7		Труба В16 400 мм ГОСТ 539-80			
		Л-5730	1	304	
8		Труба САМБ 400 ГОСТ 539-80	1	20,1	



Шифр листа, Подпись и дата, Взамин №

Привязан

УИВ №

Инженер	А.И.Давыдов	Дата	
Рис. гр.	Мухомов	И.г.	
Гл. спец.	Лавринов	С.В.	
Нач. отд.	Шайхалов	И.г.	1972
Гип.	Глезин		
Н.контр.	Антонычева	Л.Г.	Л.И.

ТП 704-2-35.В7-АС2

Склад нефтехимобъектов в местн. местности 40м ² для колхозов и совхозов (подземный вариант)	Стадия	Лист	Листов
План основания резервуара емкостью 100м ³ ОРБ.	Р	8	
Разрезы	Гипроагротехпром г. Иваново		

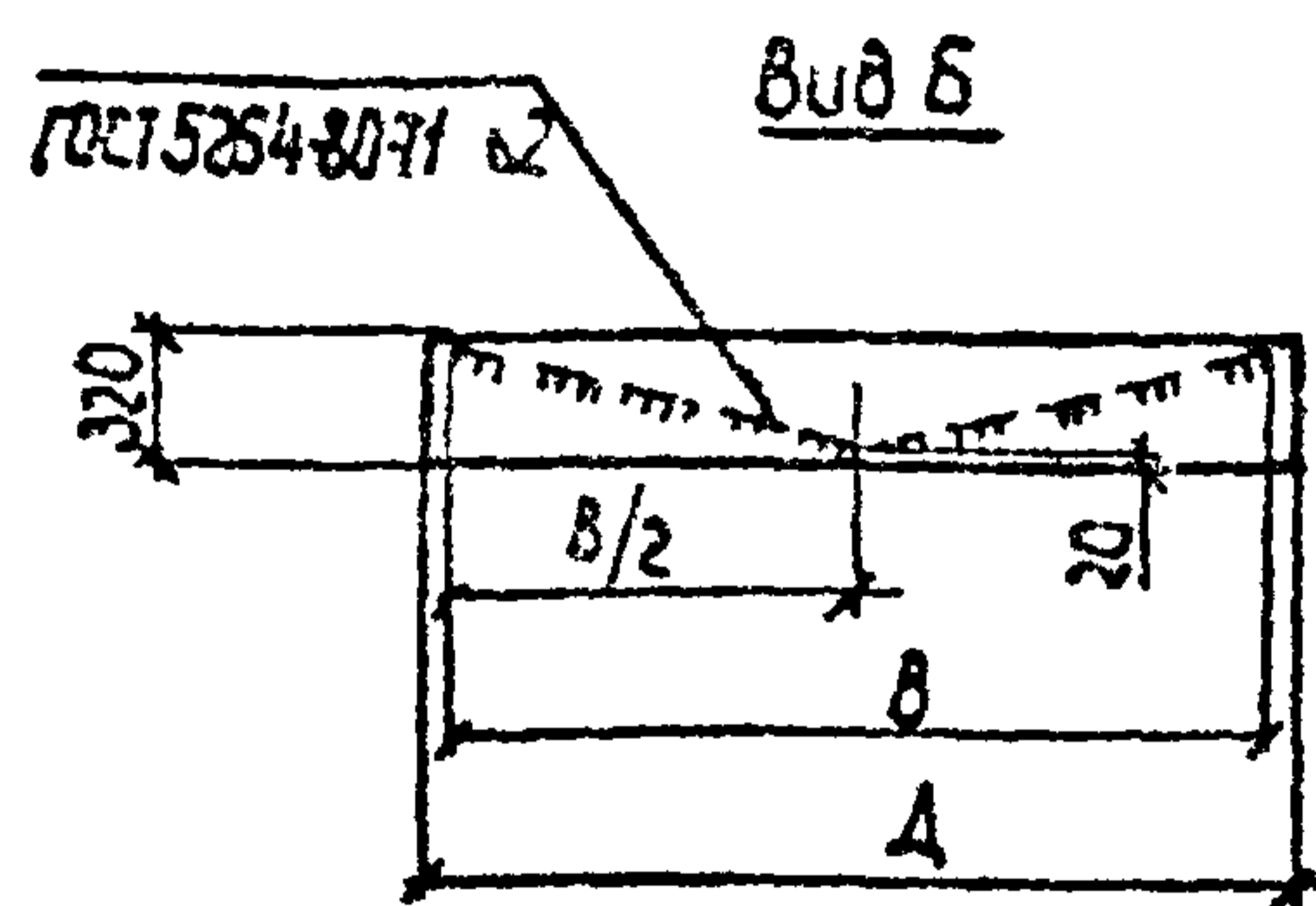
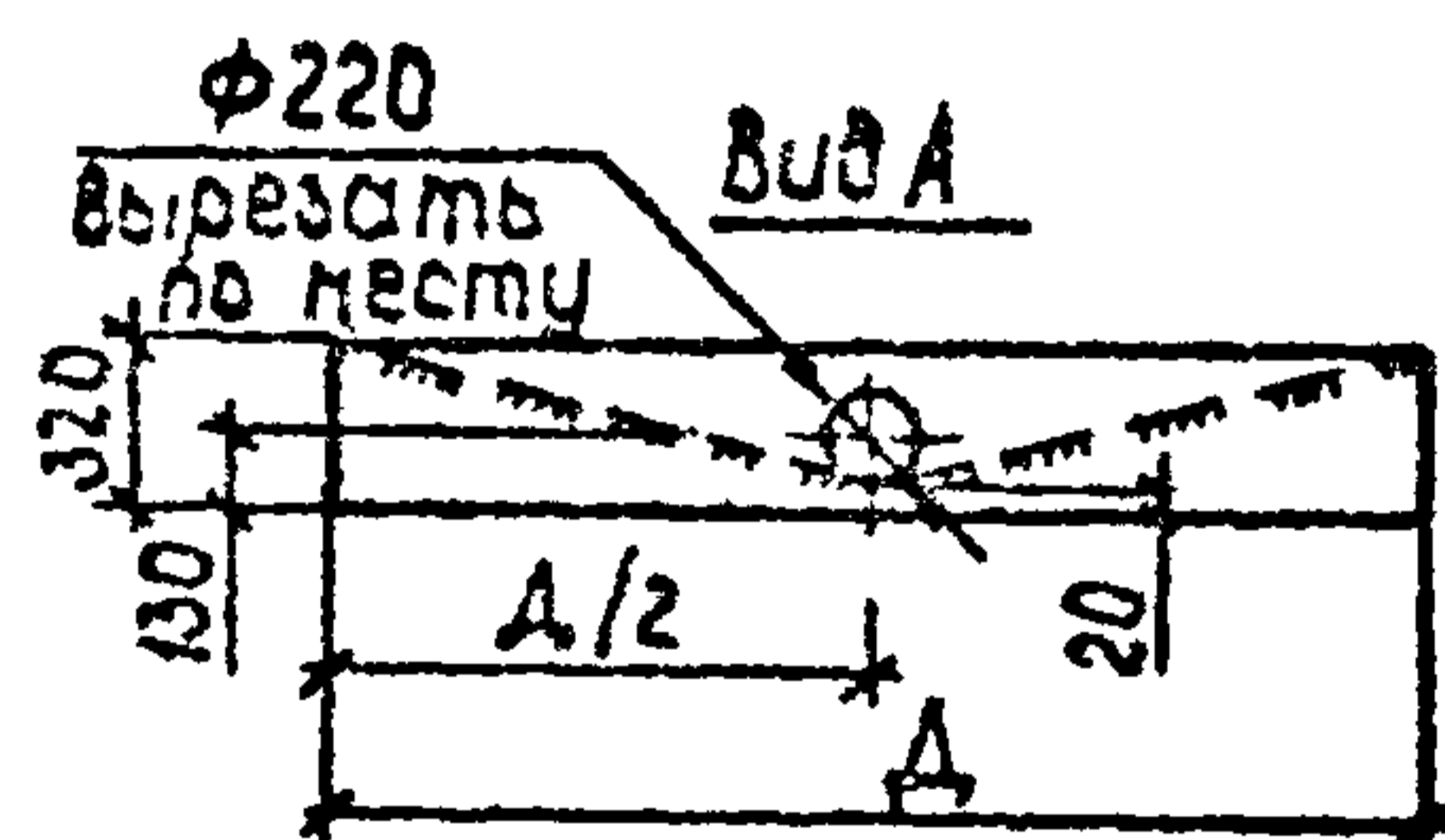
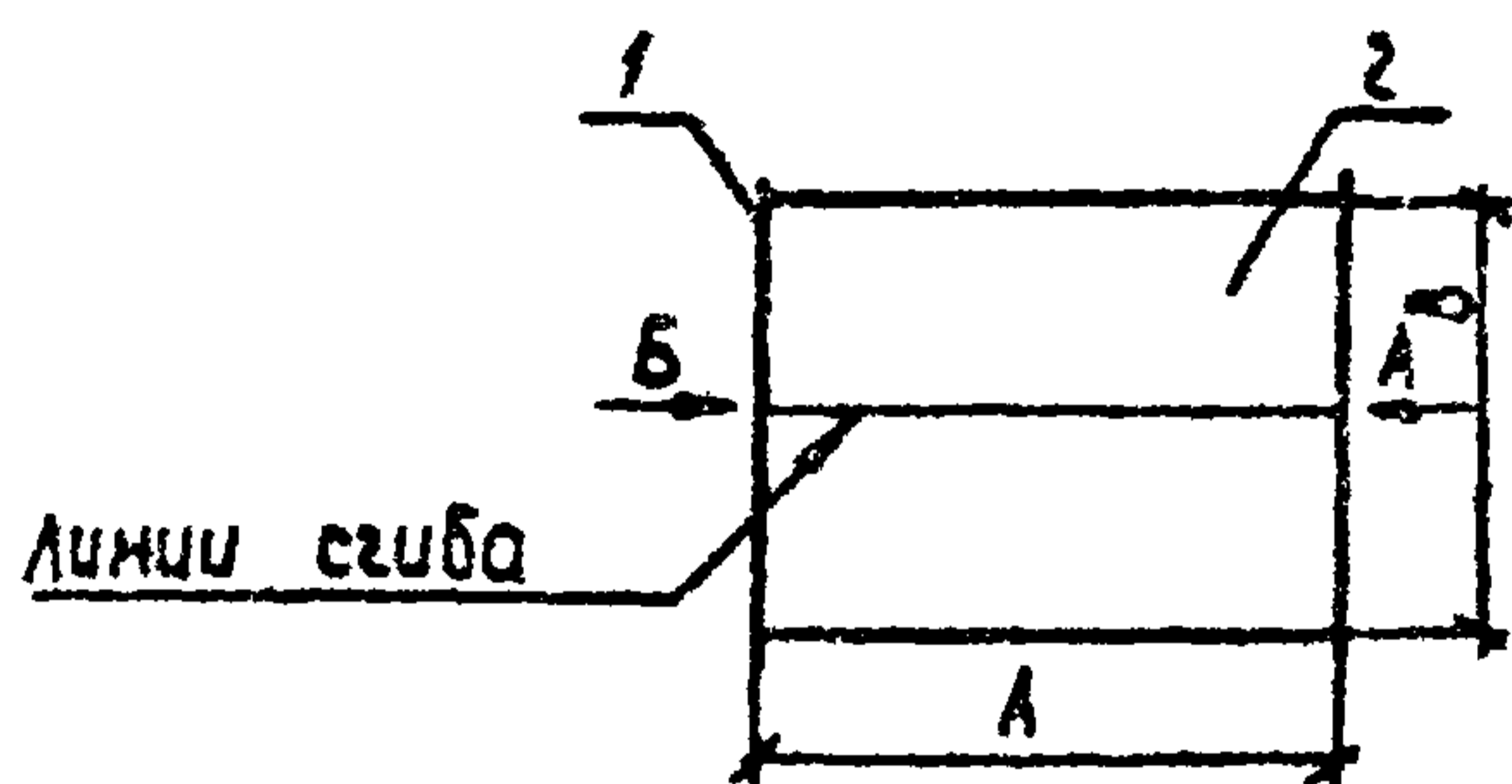
Копировал Трушкина

Формат А3

22403-02

Альбом 2

Лист	№	Обозначение	Наименование	Кол. на исп.					Примечание
				-	01	02	03	04	
			Детали						
54	1	АС.У. 03.01	лист 5-ЛН-2 ГОСТ 10903-74 4-ЛН-3 ГОСТ 10903-74	2	2	2	2	2	
54	2	АС.У. 03.02	лист 6-2 ГОСТ 10904-74 1670-2-1 ГОСТ 1056-60	1	1	1	1	1	



Обозначение	Марка	Размеры, мм				Масса, кг
		A	B	Длина по длине	Д	
АС.У. 03.00	Ф1а	2600	1700	1800	1720	81,9
-01	Ф1б	2600	2100	2190	2120	99,7
-02	Ф1в	3400	2500	2580	2520	150,1
-03	Ф1г	4800	3100	3160	3120	253,2
-04	Ф1д	9600	3100	3160	3120	490,9
-05	Ф1е	12600	3500	3560	3520	716,6

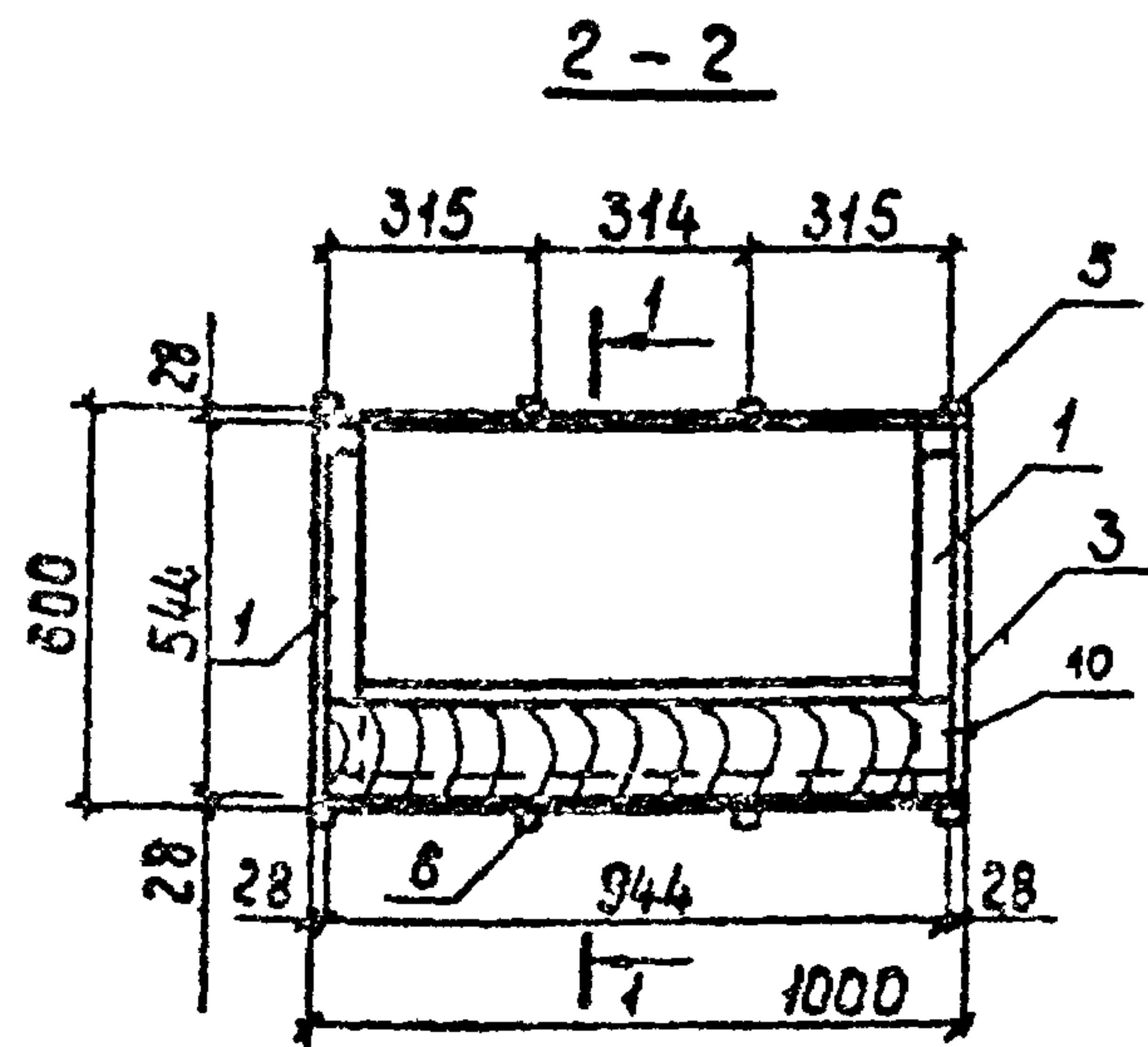
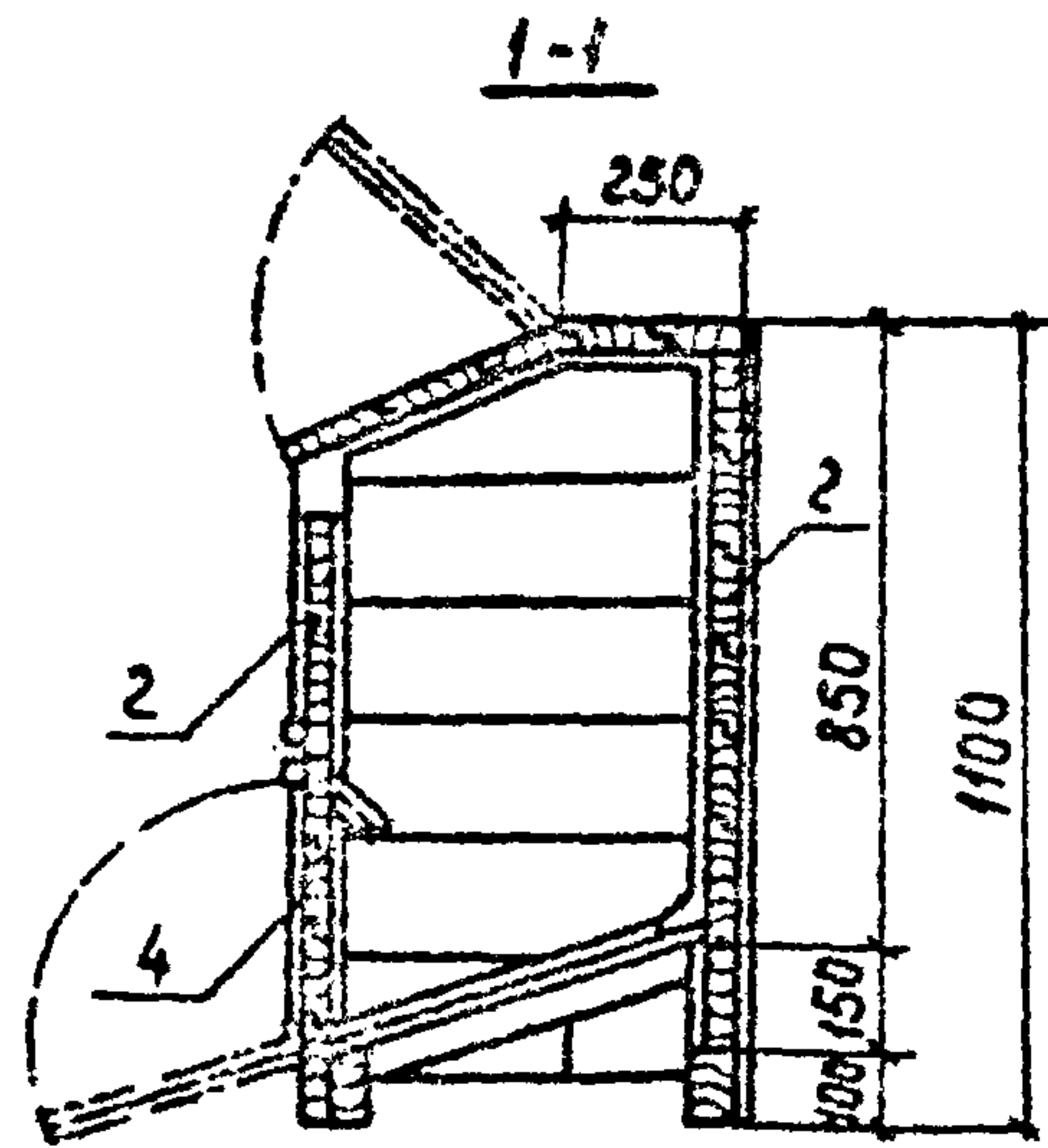
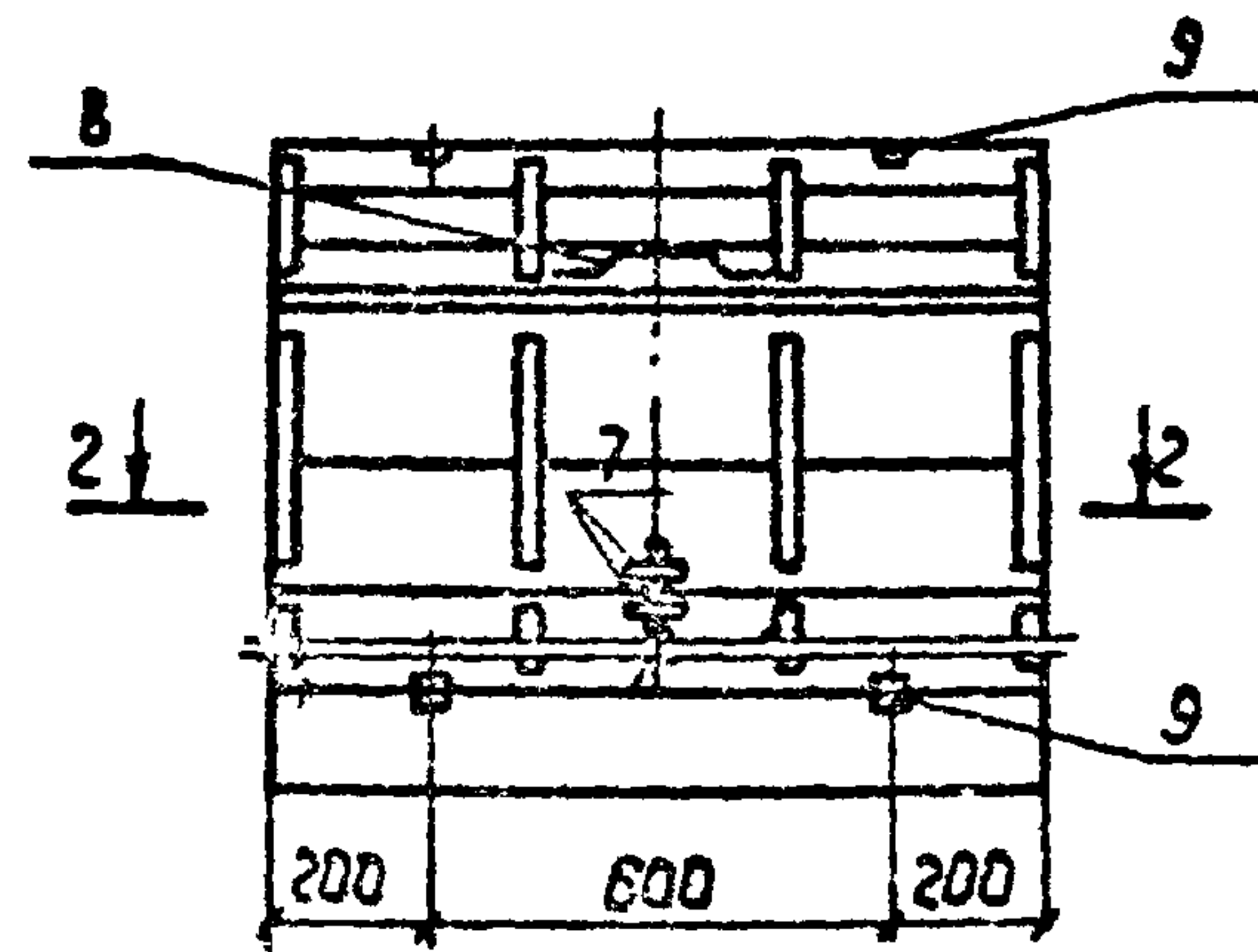
ИЗВ. ПРОЕКТ. ПОДПИСЬ И ДАТА

Инженер	Лавиновская	Дата		ТН 704-2-35.87-АС.У. 03.00		
Руч. гр.	Муравья					
Гл. спец.	Лавинов					
Нач. отд.	Шахматов					
ГУП	Глезин					
Н. контр.	Антоньчева			Поддон (Ф1а-Ф1е)		
				Статия	Масса	Масштаб
				Р	см. табл	б/м
				Лист	Листов 1	
				Гипроагротехпром г. Иваново		

Копировал Трупилова

Формат А3

Алгорит 2



Формат	Зона	Поз	Обозначение	Наименование	Кол.	Примеч
				<u>Детали</u>		
Б4	1		АСУ.04.01	Брусок 40x470 Пиломатериал S60 ГОСТ 24454-80	2	0,001 м³
				Доска 25 Пиломатериал S140 ГОСТ 24454-80		
Б4	2		АСУ 04 02	ℓ=1000	16	0,0035 м³
Б4	3		АСУ 04 03	ℓ=600	12	0,002 м³
Б4	4		АСУ 04 04	Брусок 40x1000 Пиломатериал S40 ГОСТ 24454-80	4	0,0016 м³
				Ланка 25 Пиломатериал S50 ГОСТ 24454-80		
Б4	5		АСУ 04 05	ℓ=1000	4	0,001 м³
Б4	6		АСУ 04 06	ℓ=600	4	0,0008 м³
				Ланка 5-4x30 ГОСТ 103-76 в ст 3502 ГОСТ 335-79		
Б4	7		АСУ 04 07	ℓ=140	2	0,13 кг
Б4	8		АСУ 04 08	ℓ=240	1	0,22 кг
				<u>Стандартные изделия</u>		
	9			Лента ПНБ-60 ГОСТ 5088-78	4	
	10			2803ди К 2 x 40 ГОСТ 4020-63	100	0,0986 м

Инж. А.А. Павлова и др. Лист 15 из 15

Инженер	Мавиловская	Далия	
Рук. гр.	Гучковья	Нур	
Гл. спец.	Павлинов		
Маш. отд.	Шаохалов		
ГЦР	Глезин		
И.контр.	Антонычева		

ТП 704-2-35 87-АСУ.04.00

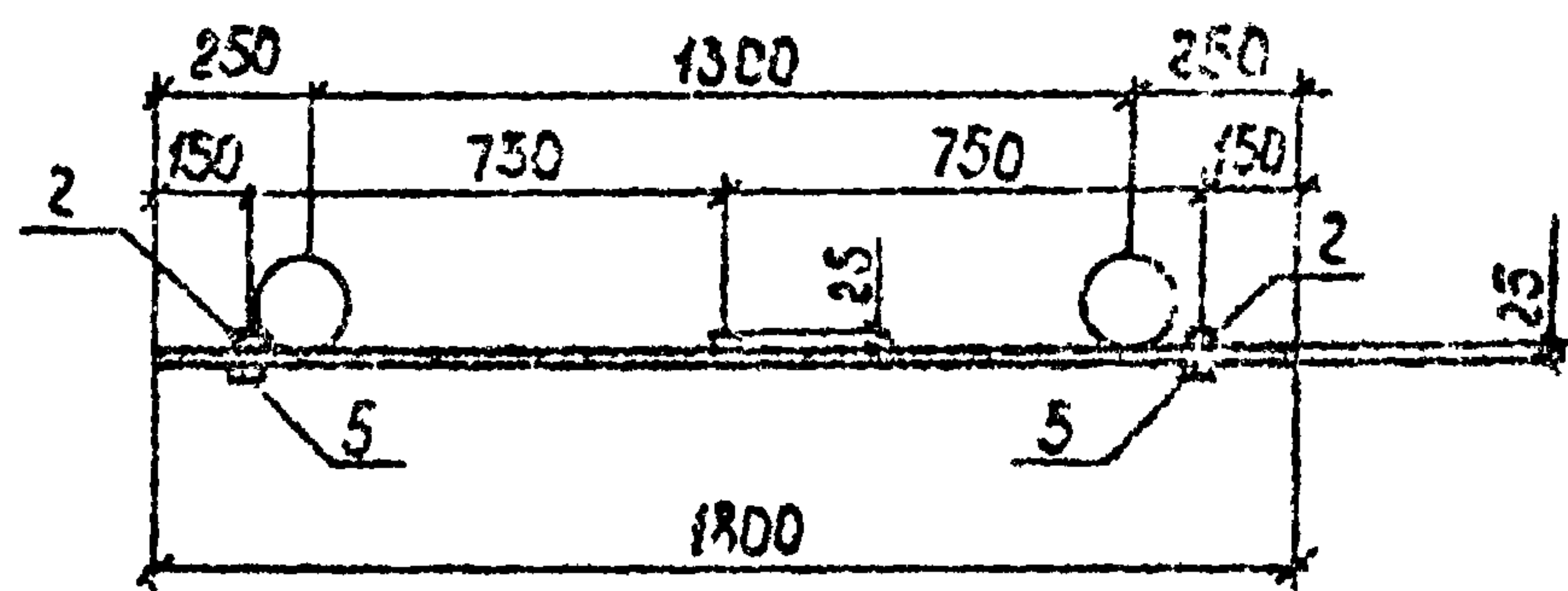
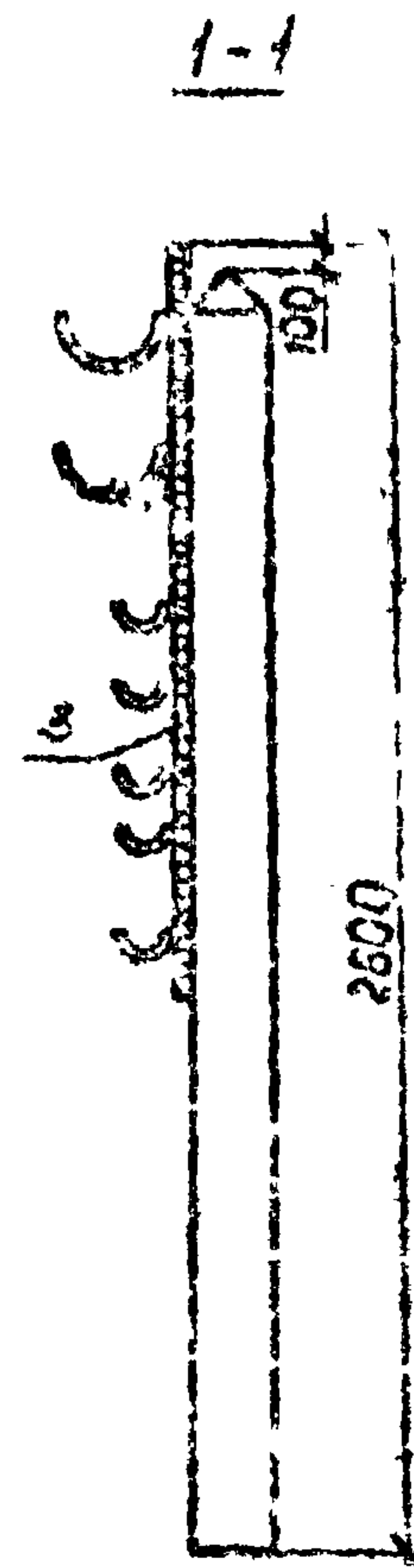
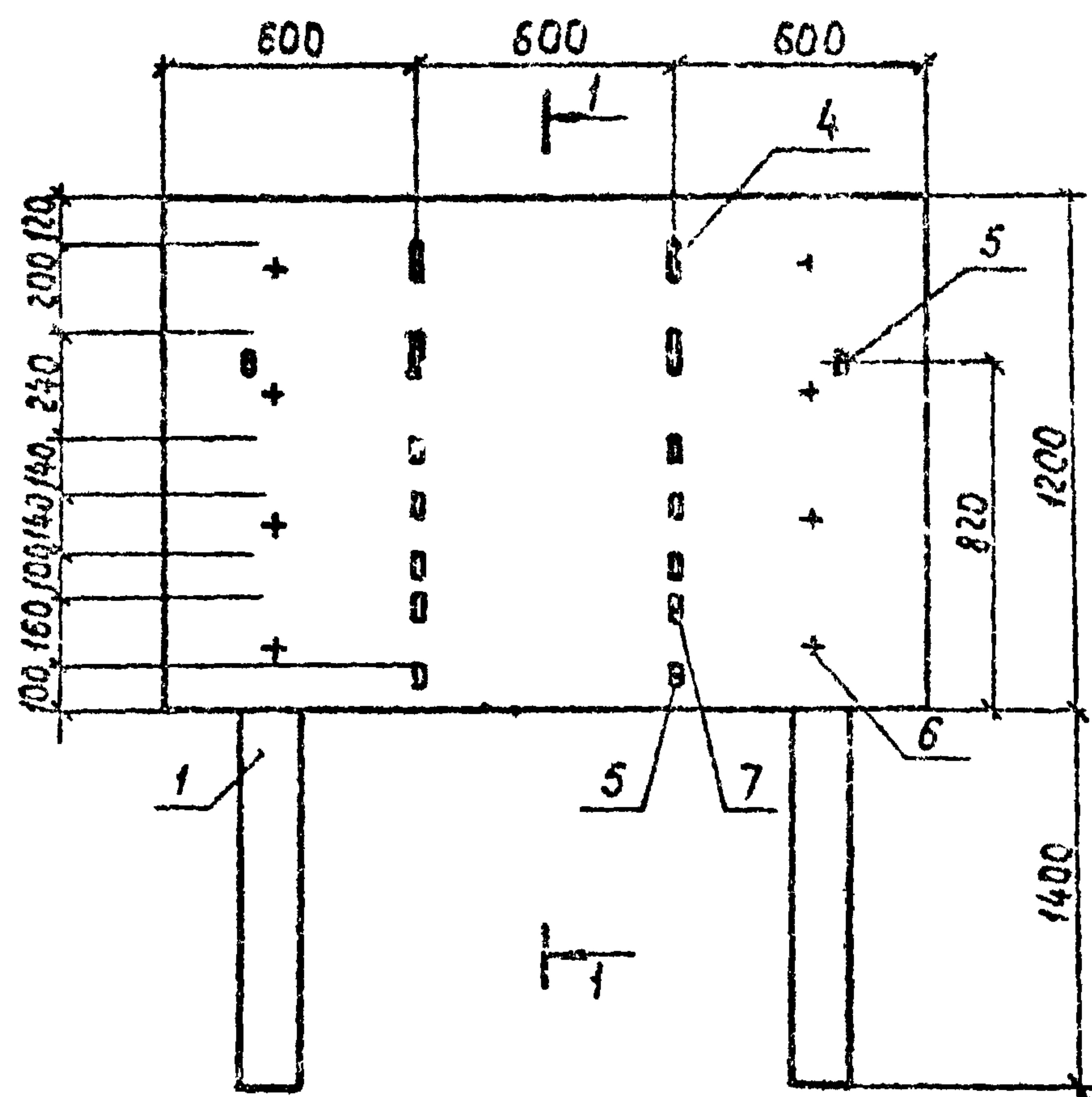
ЯЩИК

Стадия	Пасса	Паспорт
Р	57,7	1:20
Лист	Листов 1	
Гипроагротехпром г. Иваново		

Копировал Трушкова

Формат А3

Альбом 2



Код	Диаг	Таб	Обозначение	Наименование	кол	Примеч
<u>Детали</u>						
54	1	ТП	АС.У.05.01	Стойка 2500 лесоматериал		
				5140 ГОСТ 9463-72	2	0,049 м ³
54	2	ТП	АС.У.05.02	Рамка 25x1200 пиломатериал		
				550 ГОСТ 24454-80	3	0,002 м ³
54	3	ТП	АС.У.05.03	Доска 25x1800 пиломатериал S120		
				ГОСТ 24454-80	10	0,005 м ³
				Полога 8-4x50 ГОСТ 103-76		
				8-4x50 ГОСТ 535-79		
54	4	ТП	АС.У.05.04	р=440	4	0,40 кг
54	5	ТП	АС.У.05.05	р=130	12	0,12 кг
<u>Стандартные изделия</u>						
	6			Гвозди 4x100 ГОСТ 4028-63	8	0,010 кг
	7			Гвозди 4x40 ГОСТ 4028-63	73	0,0004 кг

Доски сложить вчетверть

Инженер	А. В. Вдовина	С. В. Вдовина		ТН 704-2-35.87- АС.У. 05.00	Стация	Касса	Каспятаб
Рис. эд.	Павлова	И. И.			Щит	Р	1:20
Гл. спец.	Павлова					Лист	Листов /
Нач. отд.	Шайхалов				Гипроагротехпром г. Ивандово		
ГУП	ГАЗДИМ						
И. контр.	Антоничева						

Копировал Трупикова

Формат А3

Инв. № докум. Подпись и дата