

ОКП 41 5211 0000

УДК 621.664:62-728
Группа Г17

Утверждено Министерством
24.02.83

СОГЛАСОВАНО:

Заместитель директора
института ВНИИГИДРОПРИВОД

письмо (В.Я.Скрицкий)

исх. № 13/II-3189 от 07.07.82 г.

НАСОСЫ ШЕСТЕРЕННЫЕ
НА ДАВЛЕНИЕ $p=0,5$ МПа (5 кгс/см^2)
ЛЯ СТАНКОВ И ДРУГИХ СТАЦИОНАРНЫХ
МАШИН

Технические условия
ТУ 84 - 738-83
(Взамен ТУ 84-738-77)

Срок действия установлен с 01.04.83
до 31.12.87.

СОГЛАСОВАНО:

В/О "ТЕХМАШЭКСПОРТ"

телеграмма исх. № 8703

от 07.11.82 г.

Продолжение на следующем листе

СОГЛАСОВАНО:

Главный инженер
Московского завода координатно-
расточных станков

ПИСЬМО (А.П.Видинеев)

исх. № 7-I-308 от 15.06.82 г.

Секретарь ЦК профсоюза

исх. № 5-160 (М.А.Юрченко)

203.83

Головной организацией по
стандартизации



Настоящие технические условия распространяются на шестеренные насосы и агрегаты насосные (далее насосы, агрегаты) типа ГII-I, АГII-I, БГII-I, ВГII-I, изготавливаемые для нужд народного хозяйства и экспорта, предназначенные для нагнетания под номинальным давлением 0,5 МПа (5 кгс/см²) постоянного по величине и направлению потока минерального масла с кинематической вязкостью от 17 до 400 мм²/с (сСт) при температуре масла от 283 до 323 К (от 10 до 50°С) с смазочные системы станков и других стационарных машин, эксплуатирующихся в макроклиматических районах с умеренным и холодным климатом (УХЛ) и с тропическим, как с сухим, так и влажным климатом (Т) категории 4.1 по ГОСТ 15150-69.

Пример условного обозначения насоса с подачей 0,133 дм³/с (8 л/мин) с креплением по лапам:

Насос ГII-II ТУ 84 - 738-83

То же насоса с фланцевым креплением:

Насос АГII-II ТУ 84 - 738-83

То же агрегата с креплением по лапам двигателя:

Агрегат БГII-II ТУ 84 - 738-83

То же агрегата с фланцевым креплением:

Агрегат ВГII-II ТУ 84 - 738-83

1. ТЕХНИЧЕСКИЕ ТРЕБОВАНИЯ

1.1. Насосы должны изготавливаться в соответствии с требованиями настоящих технических условий, ГОСТ 19099-73 и комплекта чертежей, утвержденных в установленном порядке.

1.2. Насосы, поставляемые на экспорт, должны также соответствовать "Условиям поставки товаров для экспорта", утвержденным Постановлением Совета Министров СССР 14 января 1960 года за № 32 и требованиям заказа-наряда.

1.3. Насосы, предназначенные для работы в тропическом климате, должны соответствовать требованиям ГОСТ 15150-69.

1.4. Основные параметры и размеры

1.4.1. Насосы и агрегаты должны изготавливаться следующих испол-

				ТУ 84 - 738-83				
Изм.	Лист	№ докум.	Подп.	Дата	Насосы шестеренные на давление p=0,5 МПа (5кгс/см ²) для станков и других стационарных машин	Лит.	Лист	Листов
Разраб.	Поздеева			1982		1	15	3
Пров.	Тимкин				Технические условия			
Н. контр.	Бирон			24.05.82				
Утв.								

нений согласно табл. I.

Таблица I

Типоразмер насоса, агрегата	Исполнение	Код ОКП
ГII-IIA	с креплением по лапам	4I 52II 000I
ГII-II	то же	4I 52II 0003
АГII-IIA	с фланцевым креплением	4I 52II 0002
АГII-II	то же	4I 52II 0004
БГII-IIA	с креплением по лапам двигателя	4I 524I 000I
БГII-II	то же	4I 524I 0003
ВГII-IIA	с фланцевым креплением	4I 524I 0002
ВГII-II	то же	4I 524I 0004

1.4.2. По требованию заказа-наряда агрегаты для экспорта должны поставляться с двигателями для работы от электросети с частотой переменного тока 60 Гц.

1.4.3. Основные параметры насосов должны соответствовать указанным в табл. 2.

Таблица 2

Наименование параметра	Нормы для типоразмеров	
	ГII-IIA	ГII-II
1. Рабочий объем, см ³	5	8
2. Номинальная подача, дм ³ /с (л/мин), не менее	0,083 (5)	0,133 (8)
3. Коэффициент подачи, %, не менее	74	76
4. Давление на выходе, МПа (кгс/см ²): номинальное максимальное	0,5 (5) 0,6 (6)	
5. Абсолютное давление на входе, МПа (кгс/см ²): номинальное максимальное	0,08 (0,8) 0,12 (1,2)	

Наименование параметра	Нормы для типоразмеров	
	ГII-IIIА	ГII-II
6. Частота вращения, c^{-1} (об/мин): номинальная минимальная максимальная		24 (I450) 10 (600) 25 (I500)
7. Мощность при номинальном давлении, Вт, не более	I40	2I0
8. Масса, кг, не более: насосов агрегатов		2,2 II,5
9. Удельная масса насоса, кг/л	0,440	0,275

П р и м е ч а н и я: 1. Параметры указаны при работе насосов на минеральном масле вязкостью I7-23 mm^2/c (сСт) при температуре масла $323 \pm 4 K$ ($50 \pm 4^\circ C$).

2. Значения номинальной подачи и коэффициента подачи указаны при номинальном давлении, номинальной частоте вращения вала насоса и атмосферном давлении 760 ± 150 мм рт.ст.

I.4.4. Основные размеры насосов и агрегатов указаны в приложении I.

I.5. Характеристики

I.5.1. Рекомендуемой рабочей жидкостью является минеральное масло вязкостью I7-23 mm^2/c (сСт) при температуре 323 K ($50^\circ C$).

I.5.2. Чистота минерального масла не должна быть ниже I4 класса по ГОСТ I72I6-7I.

I.5.3. Направление вращения вала насоса - любое.

I.5.4. Насосы и агрегаты могут монтироваться как в горизонтальном, так и в вертикальном положении.

I.5.5. Привод насосов должен осуществляться через упругую муфту.

I.5.6. Смещение осей вала насоса и приводного механизма не должно быть более 0,2 мм, а угол перекоса не должен превышать 30 угловых минут.

I.5.7. Осевые и радиальные нагрузки на выходной конец вала не

допускается.

1.5.8. Вал насоса должен вращаться без заклинивания. Максимальное усилие для вращения вала не должно превышать 9,8 Н на плече 0,1 м (1 кгс на плече 10 см).

1.5.9. Насосы должны обеспечивать самозаполнение подводящего трубопровода маслом вязкостью 400 мм/с (сСт) при минимально возможном давлении на выходе из насоса.

1.5.10. Течь масла через стенки корпуса, по стыкам деталей, через резьбы и манжету вала насоса не допускается.

1.5.11. Пенообразование масла при работе насоса не допускается.

1.5.12. Наружные необработанные поверхности насосов, а также фланцы насосов АГII-I и агрегатов должны быть окрашены в соответствии с классом У по ГОСТ 9.032-74.

1.5.13. Лакокрасочные покрытия насосов, предназначенных для работы в тропическом климате, должны соответствовать требованиям ГОСТ 9.401-79, цвет окраски по ГОСТ 22133-76.

1.5.14. Ресурс до списания насоса при номинальном режиме работы не должен быть менее 4000 ч.

Предельное состояние насоса характеризуется понижением коэффициента подачи более чем на 20% от номинального значения.

1.6. К о м п л е к т н о с т ь

1.6.1. В комплект поставки входят:

- 1) насос (агрегат);
- 2) паспорт;
- 3) руководство по эксплуатации.

Насосы, предназначенные на экспорт, дополнительно комплектуются двумя манжетами.

Агрегаты, предназначенные на экспорт, дополнительно комплектуются двумя манжетами и шестью упругими пальцами для муфты.

1.6.2. Сопроводительная документация насосов и агрегатов для экспорта должна соответствовать требованиям ГОСТ 6.37-79, ГОСТ 2.901-70 и "Положения о порядке составления, оформления и рассылки технической и товаросопроводительной документации на товары, поставляемые для экспорта", утвержденного приказом по Министерству внешней торговли от 10 июня 1960 года за № 191 с изменениями, внесенными приказом по Министерству внешней торговли от 25 сентября 1973 года за № 374.

1.7. М а р к и р о в к а

1.7.1. Маркировка насосов (агрегатов) - по ГОСТ 15108-80.

1.7.2. На корпусе каждого насоса должна быть табличка, содержащая:

товарный знак предприятия-изготовителя;

обозначение насоса (агрегата);

номинальное давление;

номинальную подачу;

номинальный рабочий объем;

номинальную частоту вращения;

порядковый номер по системе нумерации предприятия-изготовителя;

дату изготовления;

надпись "Сделано в СССР"

1.7.3. После обозначения насоса (агрегата) в маркировке, а также в сопроводительной документации насосов (агрегатов) тропического исполнения должна быть указана буква Т.

1.7.4. Текст маркировки насосов экспортного исполнения выполняется на русском языке, если заказом-нарядом не оговаривается другой язык. Слова "Рабочий объем" и значения рабочих объемов в маркировке на иностранных языках не указываются.

1.8. У п а к о в к а

1.8.1. Упаковка насосов (агрегатов) - по ГОСТ 15108-80.

1.8.2. Упаковка насосов и сопроводительной документации прямого экспорта и тара для упаковки должны соответствовать требованиям ГОСТ 24634-81 и Единого технического руководства "Упаковка для экспортных грузов", издание ВНИЭКИТУ, 1974 г.

1.8.3. Временная противокоррозионная защита внутренних и наружных обработанных поверхностей насосов должна производиться рабочим маслом в соответствии с вариантом ВЗ-1 ГОСТ 9.014-78.

1.8.4. Внутренняя упаковка - по варианту ВУ-0 ГОСТ 9.014-78.

1.8.5. Внутренняя упаковка насосов (агрегатов) прямого экспорта - по варианту ВУ-5 ГОСТ 9.014-78.

2. ТРЕБОВАНИЯ БЕЗОПАСНОСТИ

2.1. Соединительная муфта агрегатов должна быть ограждена, конструкция ограждения должна исключать возможность его снятия без помощи инструмента.

2.2. Уровни звуковой мощности в октавных полосах частот не должны превышать значений, указанных в табл. 3.

Изм.	Лист	№ докум.	Подп.	Дата

ТУ 84 - 738-83

Лист

7

Таблица 3

Среднегеометрические частоты октавных полос, Гц	63	125	250	500	1000	2000	4000	8000
Предельно-допустимые уровни звуковой мощности, дБ	82	80	79	78	76	74	72	70

2.3. Контроль уровней звуковой мощности должен производиться по ГОСТ 12.1.028-80 при работе насоса на номинальных режимах, при этом насос должен быть установлен на чугунной плите, масса которой должна превышать массу насоса более чем в 10 раз.

2.4. Уровни колебательной скорости в местах крепления:

насосов ГП-1 - на лапах;

насосов АП-1 - на фланцах;

агрегатов БП-1 - на лапах двигателя;

агрегатов ВП-1 - на фланцах

в октавных полосах частот не должны превышать значений, указанных в табл. 4.

Таблица 4

Среднегеометрические частоты октавных полос, Гц	2	4	8	16	31,5	63	125	250
Предельно-допустимые уровни колебательной скорости, мм/с	2,5	2,5	2	1,5	1,5	1,5	1,5	1,5

2.5. Контроль уровней колебательной скорости должен производиться при работе насоса при номинальных частоте вращения и давлении на выходе из насоса при жестком креплении насоса (агрегата) на чугунной плите, масса которой должна превышать массу насоса более чем в 10 раз.

2.6. Крепление к плите должно осуществляться:

насосов ГП-1 - двумя болтами М8х30 ГОСТ 7798-70;

насосов АГII-I - тремя винтами М6х25 ГОСТ II738-72;
 агрегатов БГII-I - четырьмя болтами М6х25 ГОСТ 7798-70;
 агрегатов ВГII-I - четырьмя болтами М10х30 ГОСТ 7798-70.

2.7 Виброизмерительные преобразователи должны крепиться при помощи магнитных наконечников или другими способами, при которых собственная частота системы крепления не должна быть ниже 500 Гц.

2.8. Насосы должны удовлетворять требованиям безопасности по ГОСТ I2.2.040-79.

3. ПРАВИЛА ПРИЕМКИ

3.1. Насосы должны быть проверены отделом технического контроля предприятия-изготовителя в соответствии с требованиями настоящих технических условий.

К приемке насосы предъявляются партиями. За партию принимается сменный выпуск насосов.

3.2. Насосы экспортного исполнения должны быть приняты комиссией предприятия-изготовителя по приемке экспортной продукции, назначаемой приказом по предприятию.

3.3. Разрешение на поставку насосов экспортного исполнения удостоверяется сертификатом, подписанным начальником отдела технического контроля.

3.4. Насосы должны подвергаться приемо-сдаточным, периодическим и, при необходимости, типовым испытаниям.

3.5. Приемо-сдаточным испытаниям подвергается каждый насос.

3.6. Приемо-сдаточные испытания должны проводиться в следующем порядке:

обкатка без нагрузки - в течение 300 с;
 обкатка при давлении 0,5 МПа (5 кгс/см²) - в течение 600 с;
 обкатка при давлении 0,6 МПа (6 кгс/см²) - в течение 300 с;
 контроль параметров - согласно табл. 5.

Таблица 5

Что проверяется	Требования	Методы	
	Пункты технических условий	Пункты технических условий	Обозначение стандарта
1. Подача	Табл. 2, пункт 2	-	ГОСТ I4658-75
2. Коэффициент подачи	Табл. 2, пункт 3	-	ГОСТ I4658-75

Что проверяется	Требования	Методы	
	Пункты технических условий	Пункты технических условий	Обозначение стандарта
3. Номинальное давление	Табл.2, пункт 4	-	ГОСТ 14658-75
4. Вращение вала	Пункт I.5.8	4,6	-
5. Герметичность	Пункт I.5.IO	4,7	-
6. Пенообразование	Пункт I.5.II	4,8	-

3.7. Насосы, входящие в агрегаты, предназначенные на экспорт, после сборки должны проходить дополнительную обкатку при номинальном давлении в течение 600 с.

3.8. Для насосов, предназначенных на экспорт, продолжительность обкатки при приемо-сдаточных испытаниях должна быть вдвое больше, чем предусмотрено п.3.6, а давление на выходе из насоса при обкатке должно составлять не менее 1,5 номинального.

3.9. Периодические испытания должны проводиться после выпуска 300 тысяч штук насосов и агрегатов всех типоразмеров, но не реже одного раза в три года.

3.10. Периодическим испытаниям должны подвергаться насосы в количестве не менее трех образцов типоразмеров ГII-IIA и ГII-II, выдержавших приемо-сдаточные испытания.

3.11. При периодических испытаниях проверяется соответствие насосов всем требованиям настоящих технических условий, кроме ресурса.

3.12. Проверке ресурса должны подвергаться не менее трех образцов агрегатов типоразмера БГII-II.

Ресурсные испытания должны проводиться при постоянной нагрузке. Результаты испытаний агрегатов БГII-II в части ресурса распространяются на все типоразмеры насосов и агрегатов.

3.13. Типовые испытания должны проводиться после внесения изменений в конструкцию или технологию изготовления насосов, если эти изменения влекут за собой изменения технических показателей насосов.

3.14. Объем типовых испытаний устанавливается предприятием-изготовителем в зависимости от характера изменений, внесенных в конструкцию или технологию изготовления насосов.

3.15. Потребитель должен применять следующие правила отбора образцов и методы испытаний:

1) количество образцов должно составлять 5% от партии, но не менее 3 штук насосов или агрегатов одного типоразмера, при этом за партию принимается количество насосов (агрегатов), поступивших по одному сопроводительному документу;

2) испытания должны проводиться по методам, изложенным в настоящих технических условиях;

3) при получении неудовлетворительных результатов испытаний хотя бы по одному из показателей у одного из образцов, по этому же показателю проводятся повторные испытания удвоенного количества образцов, взятых от той же партии. Результаты повторных испытаний являются окончательными.

4. МЕТОДЫ ИСПЫТАНИЙ

4.1. Методы измерений параметров насосов по ГОСТ 17108-79.

4.2. Все виды испытаний насосов должны проводиться на минеральном масле вязкостью 17-23 мм²/с (сСт) при температуре 50°C, с отклонениями по ГОСТ 14658-75, на стендах, смонтированных по схеме, согласно приложениям 2 и 3.

4.3. Проверка по пункту 1.1 в части соответствия насосов требованиям чертежей производится после разборки насосов путем обмера деталей средствами измерений, обеспечивающими объективность контроля, и установления соответствия формы и материалов деталей требованиям чертежей.

4.4. Проверка рабочего объема, подачи, коэффициента подачи, давления на выходе и входе, частоты вращения, мощности и массы по ГОСТ 14658-75.

4.5. Проверка вращения по пункту 1.5.8 производится при помощи специального приспособления, изготовленного по чертежам завода-изготовителя.

4.6. Проверка самозаполнения подводящего трубопровода по пункту 1.5.9 производится при работе насоса на минеральном масле вязкостью 380-400 мм²/с (сСт) при температуре масла 283-288 К (10-15°C) при номинальной, минимальной и максимальной частоте вращения вала и абсолютном давлении на входе 0,08 МПа (0,8 кгс/см²).

4.7. Проверка герметичности по пункту 1.5.10 производится по ГОСТ 14658-75.

				ТУ 84 - 738-83		Лист II
Изм.	Лист	№ докум.	Подп.	Дата		

4.8. Отсутствие пенообразования по пункту 1.5.II проверяется визуально при работе насоса при минимально возможном давлении на выходе из насоса и номинальной частоте вращения вала.

4.9. Проверка ресурса по пункту 1.5.I4 производится по ГОСТ 14658-75.

4.10. Оформление результатов испытаний по ГОСТ 14658-75.

5. ТРАНСПОРТИРОВАНИЕ И ХРАНЕНИЕ

5.1. Транспортирование насосов (агрегатов) - по ГОСТ 15108-80.

5.2. Хранение насосов (агрегатов) - по ГОСТ 15108-80.

6. ГАРАНТИИ ИЗГОТОВИТЕЛЯ

6.1. Изготовитель гарантирует соответствие насосов (агрегатов) требованиям настоящих технических условий при соблюдении потребителем условий эксплуатации, транспортирования и хранения, установленных техническими условиями.

Срок гарантии 18 месяцев со дня отгрузки потребителю.

6.2. Срок гарантии насосов (агрегатов) экспортного исполнения 24 месяца со дня проследования через государственную границу СССР.

ОСНОВНЫЕ РАЗМЕРЫ НАСОСОВ И АГРЕГАТОВ

Основные размеры насосов Г11-11А, Г11-11

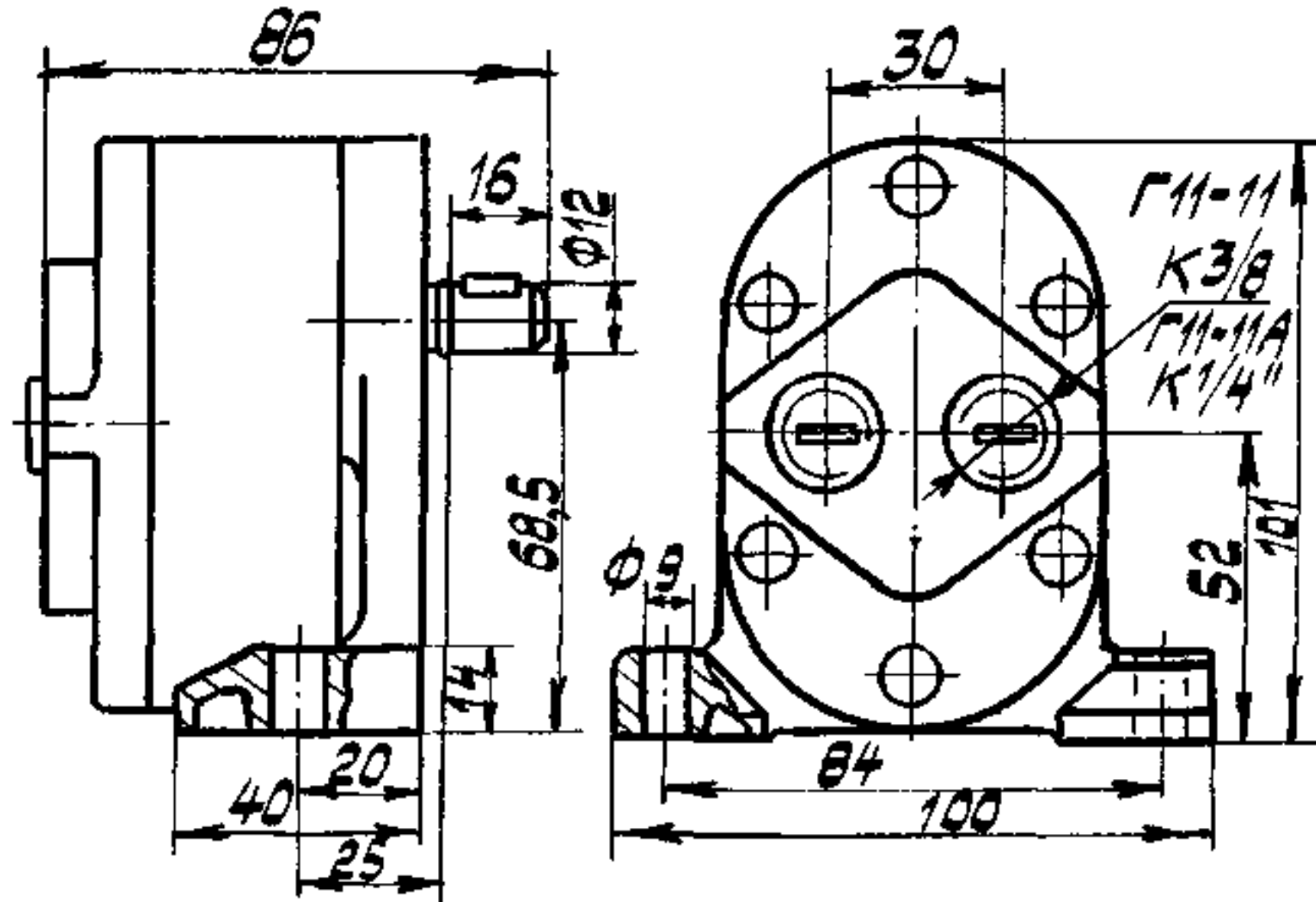


Рис. 1

Основные размеры насосов АГ11-11А, АГ11-11

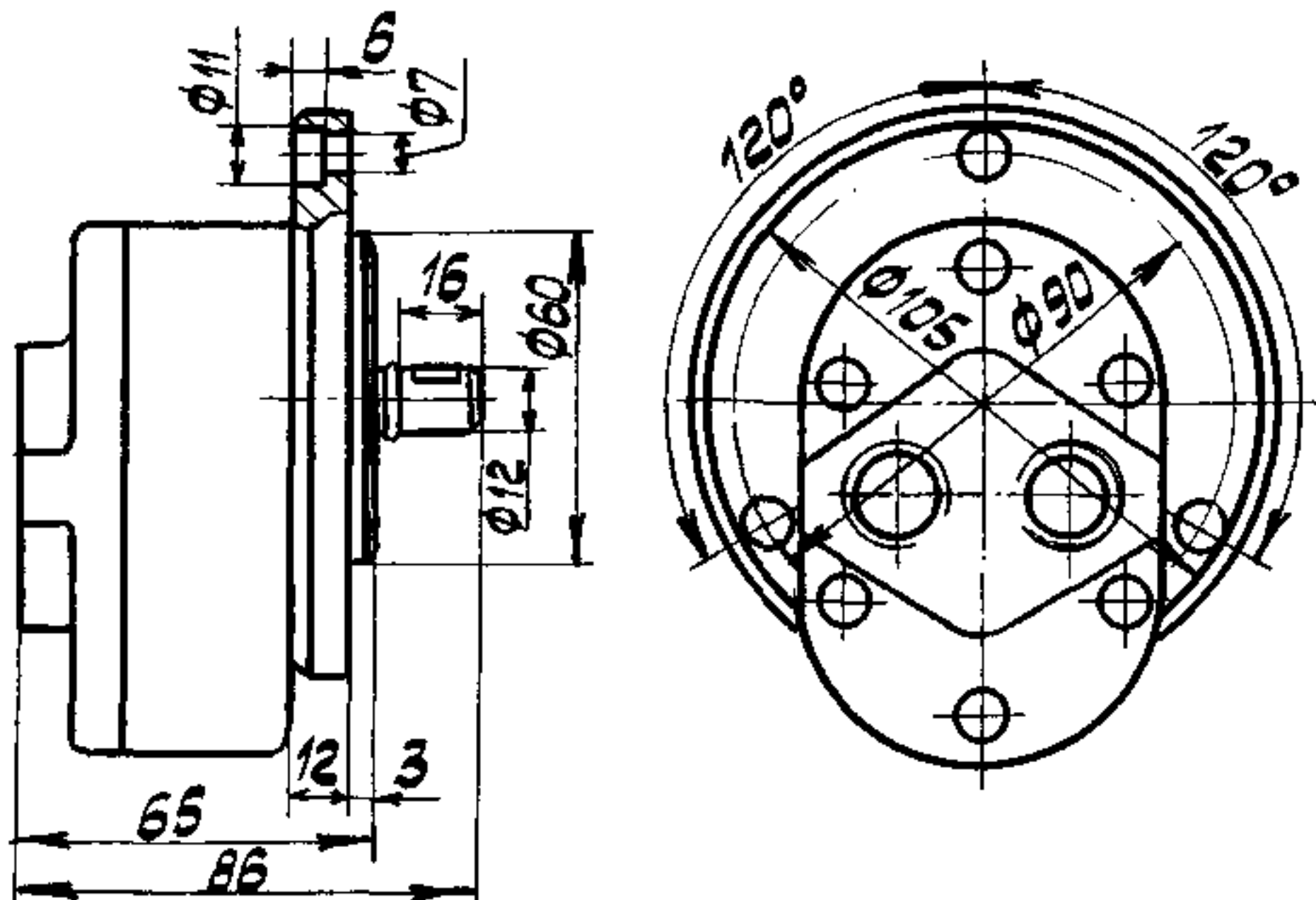


Рис. 2

Шифр № подл.	Годп. и дата	Взам. инв. №	Шифр № дубл.	Подп. и дата

Изм.	Лист № докум.	Подп.	Дата

Основные размеры агрегатов БГII-IIA, БГII-II

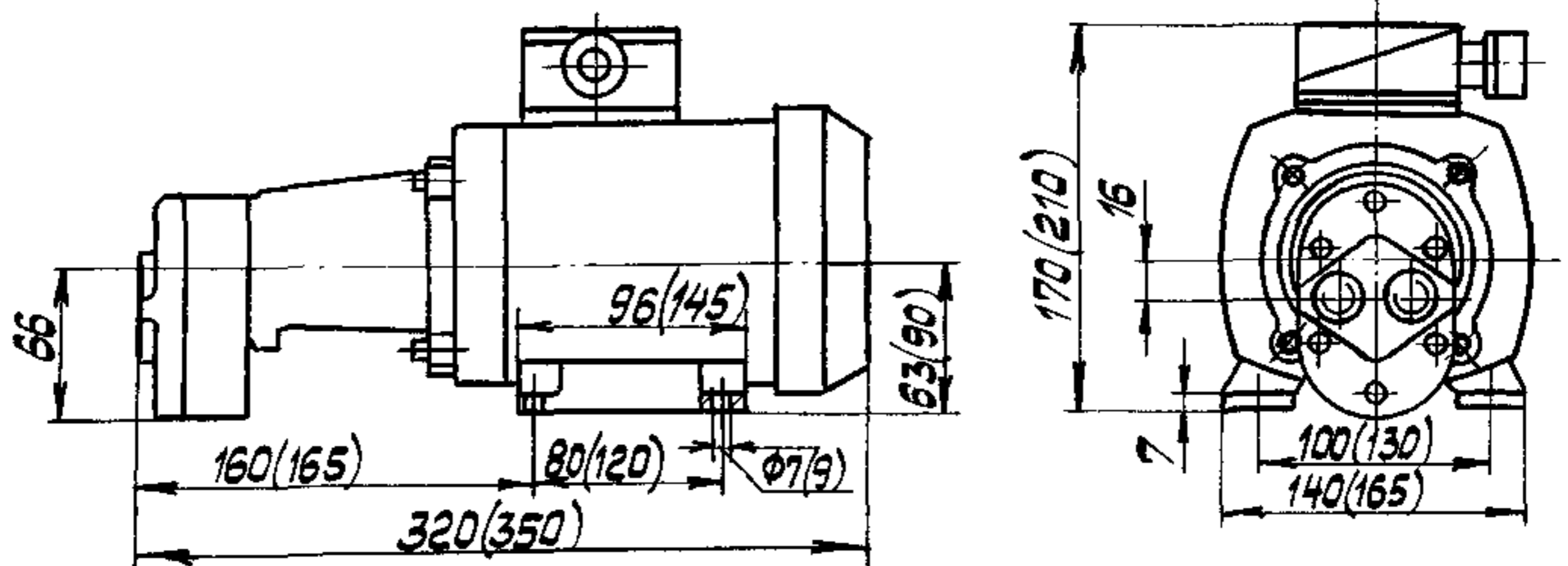


Рис. 3

Основные размеры агрегатов БГII-IIA, БГII-II

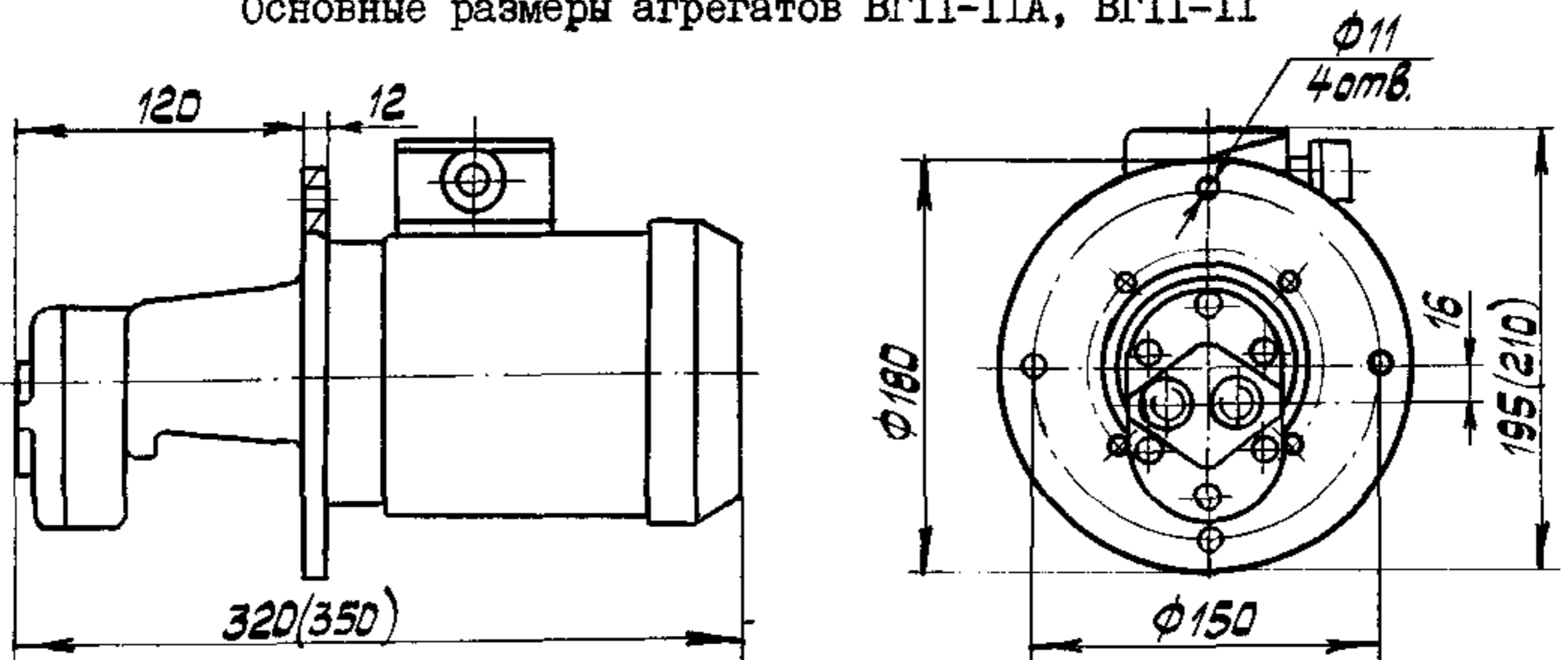


Рис. 4

Размеры без скобок соответствуют размерам агрегатов БГII-IIA, БГII-II, БГII-IIA, БГII-II с двигателями серии 4А ГОСТ 19523-81, в скобках - с двигателями серии АОЛ или ДПТ, изготавливаемыми по действующей нормативной документации.

Подп. и дата

Лист № дубл.

Б. ам. инст. №

Подп. и дата

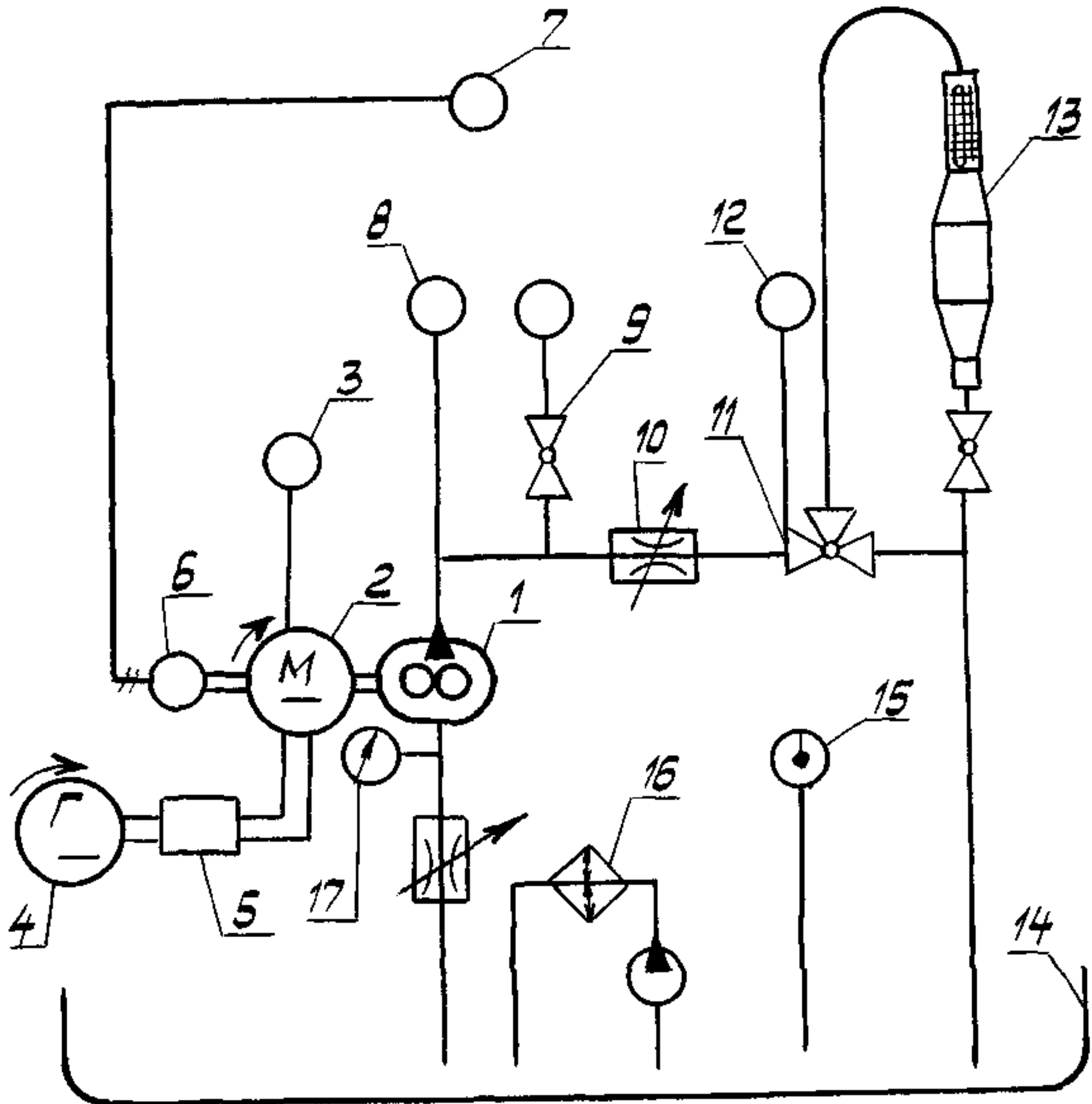
Лист № подл.

Изм. лист № докум. Подп. Дата

ТУ 84 - 738-83

Лист
14

Схема стенда для периодических и типовых
ИСПЫТАНИЙ НАСОСОВ



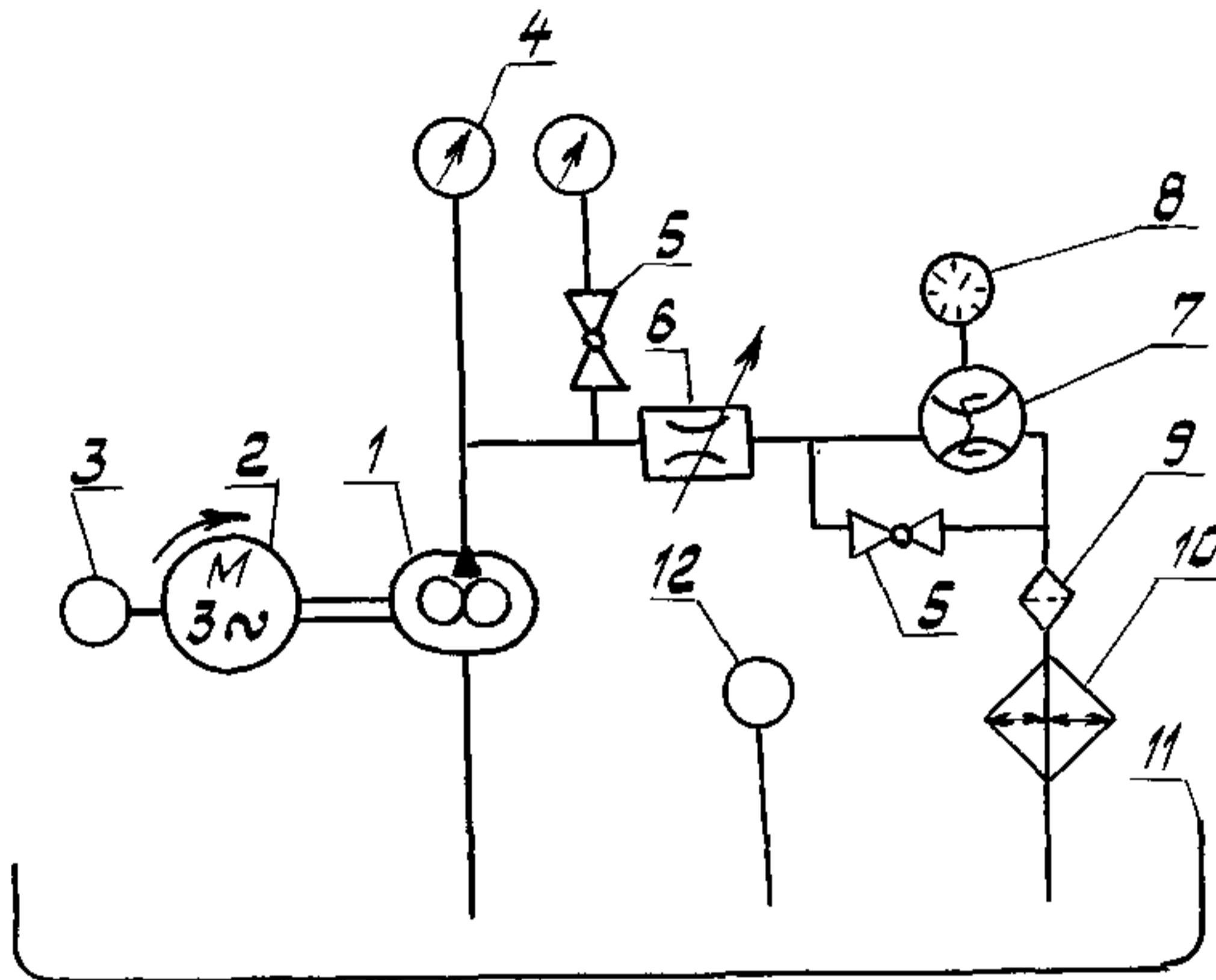
1 - насос; 2 - электродвигатель; 3 - показывающий прибор кру-
тящего момента; 4 - генератор; 5 - регулятор оборотов; 6 - датчик
импульсов; 7 - счетчик импульсов; 8 - манометр; 9 - кран; 10 - дрос-
сель; 11 - кран трехходовой; 12 - счетчик времени; 13 - мерный бак;
14 - бак; 15 - термометр; 16 - теплообменник; 17 - вакуумметр.

Изм. № подл.	Подп. и дата	Бам. шпр. №	Шпр. № дубл.	Прод. и дата

ИЗМ	ЛИСТ	№ докум	Подп.	Дата

ТУ 84 - 438-83

Схема стенда для прямо-сдаточных испытаний насосов



I - испытуемый насос; 2 - электродвигатель; 3 - счетчик оборотов; 4 - манометр; 5 - кран; 6 - дроссель; 7 - расходомер; 8 - счетчик расходомера; 9 - фильтр; 10 - теплообменник; 11 - бак; 12 - термометр.

Шиф. № подл.	Год. и дата	В.ам. инв. №	Инв. № дубл.	Подп. и дата

ИЗМ. №	№ докум.	Подп.	Дата

ТУ 84 - 738-83

Перечень
государственных стандартов и других нормативно-
технических документов, на которые имеется ссылка
технических условиях

Обозначение документа	Наименование документа	На каком листе	Изменение документа
I	2	3	4
ГОСТ 2.901-70	Требования к документам, отправляемым за границу	6	
ГОСТ 6.37-79	Система документации по внешней торговле. Товаро-сопроводительная документация	6	
ГОСТ 9.014-78	Временная противокоррозионная защита изделий. Общие технические требования	7	
ГОСТ 9.032-74	Покрyтия лакокрасочные. Классификация и обозначение	6	
ГОСТ 9.401-79	Покрyтия лакокрасочные изделий, предназначенных для эксплуатации в районах с тропическим климатом	6	
ГОСТ 12.1.028-80	Шум. Определение шумовых характеристик источников шума. Ориентировочный метод	8	
ГОСТ 12.2.040-79	Гидроприводы объемные и системы смазочные. Общие требования безопасности конструкции	9	
ГОСТ 7798-70	Болты с шестигранной головкой (нормальной точности). Конструкция и размеры	8,9	
Изм	Лист № докум.	Подп.	Дата
ТУ 84 - 738-83			Лист
			17

ДУБЛИКАТ

Обозначение документа	Наименование документа	Номер листа (стр.)	Изменение документа
1	2	3	4
ГОСТ 11738-72	Винты с цилиндрической головкой и шестигранным углублением "под ключ".	9	
ГОСТ 14658-75	Конструкция и размеры Насосы объемные гидроприводов. Правила приемки и методы испытаний	9, 10, 11, 12	
ГОСТ 15108-80	Гидроприводы объемные, пневмоприводы и смазочные системы. Маркировка, упаковка, транспортирование и хранение	6, 7, 12	
ГОСТ 15150-69	Машины, приборы и другие технические изделия. Исполнения для различных климатических районов. Категории, условия эксплуатации, хранения и транспортирования в части воздействия климатических факторов внешней среды	3	
ГОСТ 15151-69	Машины, приборы и другие технические изделия для районов с тропическим климатом. Общие технические условия	3	
ГОСТ 17108-79	Приводы гидравлические. Методы измерений	II	
ГОСТ 17216-71	Промышленная чистота. Классы чистоты жидкостей	5	
ГОСТ 19099-73	Системы смазочные. Общие технические требования	3	

Изм. и дата

Изм. № дубл.

Изм. инв. №

Изм. и дата

Изм. № подл.

Изм.	Лист.	№ докум.	Подп.	Дата

ТУ 84 - 738-83

Лист.
18

ДУБЛИКАТ

Обозначение документа	Наименование документа	Номер листа (стр.)	Изменение документа
1	2	3	4
ГОСТ 19523-81	Двигатели трехфазные асинхронные короткозамкнутые серии 4А с высотой оси вращения от 50 до 355 мм. Технические условия	14	
ГОСТ 22133-76	Покрытия лакокрасочные станков, кузнечно-прессовых и литейных машин, инструмента. Требования к внешнему виду	6	
ГОСТ 24634-81	Лещики деревянные для продукции, поставляемой для экспорта. Общие технические условия	7	
	"Условия поставки товаров для экспорта", утвержденные Постановлением СМ СССР от 14.01.60 г. за № 32	3	
	"Положение о порядке составления, оформления и рассылки технической и товаросопроводительной документации на товары, поставляемые для экспорта". Утверждено приказом по Минвнешторгу от 10.06.60 г. за № 191 с изменениями, внесенными приказом по Минвнешторгу от 25.09.73 г. за № 374	6	
	"Упаковка для экспортных грузов". Издание ВНИЭКИТУ, 1974 г.	7	

Изм.	Лист	№ докум.	Подп.	Дата

ТУ 84 - 738-83

Утверждено Министерством
26.06.85

Группа Г17

СОГЛАСОВАНО:

Заместитель директора
института ВНИИГИДРОПРИВОД

(В.Я.Скрицкий)

ПИСЬМО № 13/II-2703 от 27.05.85 г.

НАСОСЫ ШЕСТЕРЕННЫЕ
НА ДАВЛЕНИЕ $p=0,5$ МПа (5кгс/см^2)
ДЛЯ СТАНКОВ И ДРУГИХ СТАЦИОНАРНЫХ
МАШИН

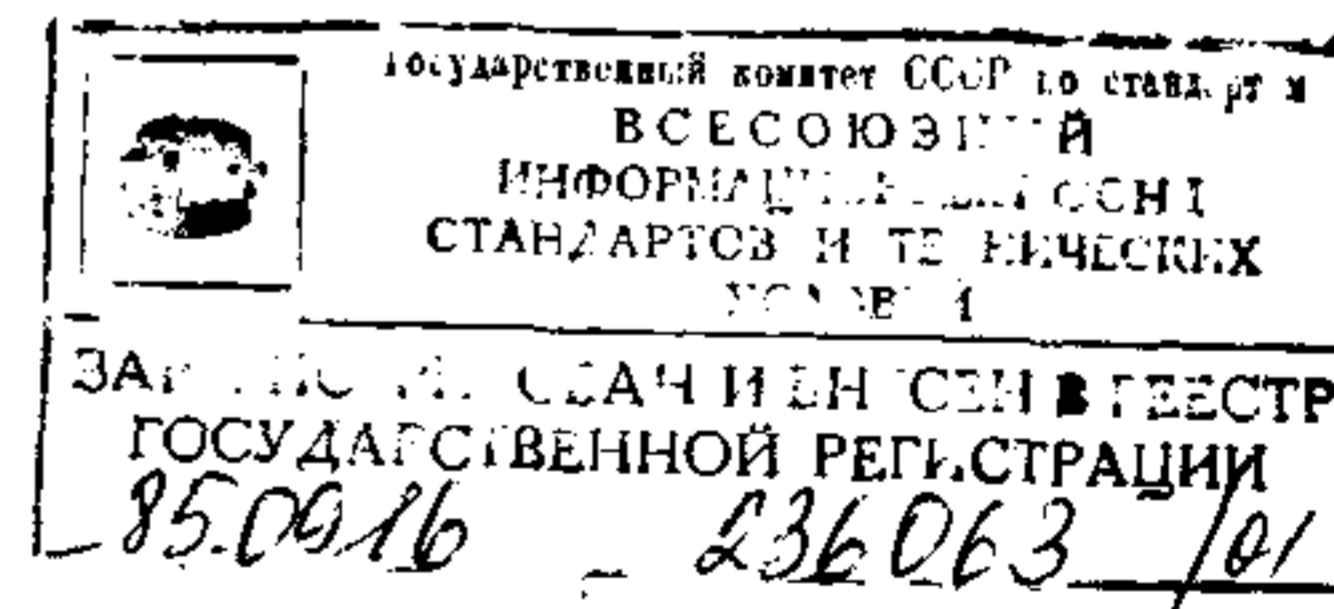
ИЗВЕЩЕНИЕ № I
об изменении ТУ 84-738-83
Срок введения с 01.08.85

СОГЛАСОВАНО:

В/О "ТЕХМАШЭКСПОРТ"
Директор фирмы "НАСОСМАШ"

(В.И.Жаров)

ПИСЬМО 0107/361 от 15.04.85 г.



Продолжение на следующем листе

ИЗВЕЩЕНИЕ		Обозначение		Причина		Шифр	Лис	Листов
№ I		ТУ 84-738-83		Проверка и уточнение		0	3	4
Дата выпуска	Срок изм.	Срок действия	Указание о внедрении					
Указание о заделе	Изменение в заделе учтено							
Изм.	Содержание изменения					Применяемость		
I	<p>Пункт I.4.3. Таблица 2.</p> <p>Давление</p> <p>5. Абсолютное давление на входе, МПа (кгс/см²):</p> <p>8. Масса, кг, не более:</p> <p style="text-align: right;">12,5</p> <p style="text-align: center;">агрегатов 11,6</p> <p>Пункт I.5.2</p> <p>рабочей жидкости - не грубее I3 класса по ГОСТ I72I6-7I</p> <p>I.5.2. Чистота минерального масла не должна быть ниже I4 класса по ГОСТ I72I6-7I.</p> <p>Пункт I.5.6. Дополнить.</p> <p>I.5.6. . . . , в насосных агрегатах типа BГII-I и BГII-I обеспечивается технологией изготовления.</p>					<p>Разослать:</p> <p>согласно журнала учета</p> <p>ТУ 84-738-83</p>		
Составил	Проведил	Т. контроль	И. контроль	Утвердил	Пред. заказчика	Приложение		
Поздеева 28.03	Дмитриев 28.03		Гушина 28.03					
85	85		85	85				
подлинник исправил		Контр. копию исправил						

Изм.

СОДЕРЖАНИЕ ИЗМЕНЕНИЯ

I

Пункт I.5.9.

380-400 мм²/с (сСт)I.5.9. . . . ~~400 мм/с (сСт)~~ . . .

Пункт I.5.I4. Дополнить словами:

"Установленная наработка до отказа насоса при номинальном режиме работы должна быть не менее 2000 ч."

Пункт 3.I0.

Заменить обозначение насосов: ГII-IIA на БГII-IIA, ГII-II на БГII-II.

Пункт 4.6 изложить в новой редакции:

"4.6. Проверка самозаполнения подводящего трубопровода по пункту I,5.9 производится при типовых испытаниях при работе насоса на минеральном масле вязкостью 380-400 мм²/с (сСт) при номинальной, минимальной и максимальной частоте вращения вала и давлении на входе 0,08 МПа (0,8 кгс/см²)."

Группа Г17

СОГЛАСОВАНО:

Заместитель директора
института ВНИИГИДРОПРИВОД

(В.Я.Скрицкий)

письмом № II/I4-3584 от 08.07.87

УТВЕРЖДАЮ:

Зи Руководитель организации

п/я А-3538

(Д.С.Федирко)

" 11 " 11 1987 г.

НАСОСЫ ШЕСТЕРЕННЫЕ
НА ДАВЛЕНИЕ $p=0,5$ МПа (5 кгс/см²)
ДЛЯ СТАНКОВ И ДРУГИХ СТАЦИОНАРНЫХ
МАШИН

ИЗВЕЩЕНИЕ № 2

об изменении ТУ 84-738-83

Срок введения с 01.12.87

пер

-5132

Г.А.Анисимов (Г.А.Анисимов)

" 06 " 1987 г.

чальник отдела № 80

П.П.Лисман (П.П.Лисман)

" 9 " 1987 г.

Продолжение на следующем листе

Продолжение титульного листа
извещения № 2 об изменении
ТУ 84-738-83

СОГЛАСОВАНО:

Главный инженер Московского
завода координатно-расточных
станков

(А.П.Видинеев)

письмом № 7-I-576 от 10.07.87

Начальник ЦКБС
предприятия п/я Р-6758

(Л.А.Ходзинский)

" 2 " 14 1987 г.

Начальник отдела № 76

Пушкарев (Г.В.Пушкарев)
" 10 " июня 1987 г.

Начальник отдела № 63

Малых (В.Я.Малых)
" 15 " 06 1987 г.

Начальник отдела № 87

Сафронов (Г.М.Сафронов)
" 11 " 06 1987 г.

Начальник бюро № 58

Гушина (О.В.Гушина)
" 10 " июня 1987 г.

55222
ЗАРЕГИСТРИРОВАНО
№ 236063/02
19 июля 1987 г.
Вам
Директор Кировского центра
стандартизации и метрологии
Подпись

1987

п/я	ИЗВЕЩЕНИЕ		Обозначение		Причина		Шифр	Лист	Листов
X-5132	№ 2		ТУ 84-738-83		Проверка, изменение стандартов, продление срока действия		0	3	4
	Дата выпуска		Срок изм.		Срок действия ПИ	Указание о внедрении			
Указание о заделе	Изменение в заделе учтено								
Изм.	Содержание изменения						Применяемость		
2	<p>Титульный лист</p> <p>Срок действия установлен с 01.04.83 31.12.91 до 31.12.87</p> <p>Пункт I.5.13. 86 ГОСТ 22133-76</p> <p>Пункт 3.6. Таблица 5 86 ГОСТ 14658-75 (в 3-х местах)</p> <p>Пункт 4.1 86 ГОСТ 17108-79</p> <p>Пункты 4.2; 4.4; 4.7; 4.9; 4.10. 86 ГОСТ 14658-75</p>						<p>Разослать</p> <p>Согласно журнала учета ТУ 84-738-83</p>		
Составил	Проверил	Т. контроль	Н. контроль	Утвердил	Пред. заказчика				
Поздеева 906	Лисман 906		Пермякова 0906			Приложение			
<i>М.М. Поздеева</i> 87	<i>Лисман</i> 87		<i>Пермякова</i> 87						
Подлинник исправил			Контр. копию исправил						

Изм.

СОДЕРЖАНИЕ ИЗМЕНЕНИЯ

2

Приложение I. Подрисуночный текст к рис. 4.

27093-86

~~ГОСТ 19523-81~~

Перечень государственных стандартов и других нормативно-технических документов, на которые имеется ссылка в технических условиях

86

ГОСТ 14658-76

86

ГОСТ 17108-79

27093-86

~~ГОСТ 19523-81~~

86

ГОСТ 22133-76

ОКП 41 5211 0000

УДК

Группа Г17

Утверждено в установленном
порядке

" 3 " января 1989 г.

Согласовано в установленном
порядке с заинтересованными
организациями

НАСОСЫ ШЕСТЕРЕННЫЕ
НА ДАВЛЕНИЕ $p=0,5$ МПа (5 кгс/см²)
ДЛЯ СТАНКОВ И ДРУГИХ СТАЦИОНАРНЫХ
МАШИН

ИЗВЕЩЕНИЕ 3 ОБ ИЗМЕНЕНИИ ТУ 84-738-83

итель руководителя

ИЯТИЯ

Иванов

89.05.05

ЗАРЕГИСТРИРОВАНО	
№	<i>236063/03</i>
<i>9</i>	<i>января</i> 1989 г.
Директор Кировского центра стандартизации и метрологии	
<i>Иванов</i>	
Подпись	

ИЗВЕЩЕНИЕ		Обозначение		Причина		Шифр	Лист	Листов
3		ТУ 84-738-83		Изменение ТУ		4	3	3
Дата выпуска	-----	Срок изм.	-----	Срок действия ПИ	-----	Указание о внедрении		
Указание о заделе						С 15.01.89 г.		
Изменение в заделе учтено						-----		
Изм.	Содержание изменения					Применяемость		
3	<p>Пункт I.5.3 изложить в новой редакции:</p> <p>"I.5.3. Направление вращения вала насоса правое. По требованию потребителя насосы должны изготавливаться с левым направлением вращения вала."</p>					<p>Разослать Согласно журнала учета ТУ 84-738-83</p>		
Составил	Проверил	Т.контр.	Н.контр.	Утвердил	Пред. заказчика	Приложение		
Поздеева 5.09.88	Лисман 5.09.88		Пермякова 5.09.88	<i>[Signature]</i> 5.09.88				
Подлинник исправил		Контр. копия исправил						

СОГЛАСОВАНО

УТВЕРЖДАЮ

Главный инженер
Московского завода
координатно-расточных
станков письмом № 7-1-135 от
03.06.91 г.
(подпись) А.П.Видинеев
" " 1991 г.

Директор Нововятского
механического завода
Н.Е.Видлацкий
1991 г.



НАСОСЫ ШЕСТЕРЕННЫЕ
НА ДАВЛЕНИЕ $p=0,5$ МПа (5 кгс/см²)
ДЛЯ СТАНКОВ И ДРУГИХ СТАЦИОНАРНЫХ
МАШИН

ИЗВЕЩЕНИЕ ШМАИ.4-91 ОБ ИЗМЕНЕНИИ
ТУ 84-738-83

Главный конструктор
Н.П.Лисман
"15 мая" 1991 г.

Зам. директора по качеству
Г.В.Пушкарев
"15" 05 1991 г.

Главный метролог
Г.М.Сафронов
"15" 05 1991 г.

09.08.91

ЗАРЕГИСТРИРОВАНО
в Кировском центре
стандартизации и метрологии
за № 236063/04
от «22, июля» 1991 г.

Начальник КТЭС
О.В.Гущина
"16" 05 1991 г.

ИЗВЕЩЕНИЕ ОБ ИЗМЕНЕНИИ

	80	ИЗВЕЩЕНИЕ ИМАИ.4-91	ОБОЗНАЧЕНИЕ ТУ 84-738-83		
ДАТА ВЫПУСКА	Срок изм. 01.01.92			Лист 2	Лист- тов 3
ПРИЧИНА	Продление срока действия ТУ Уточнение стандартов			Код 4	
УКАЗАНИЕ О ЗАДЕЛЕ	Не отражается				
УКАЗАНИЕ О ВНЕДРЕНИИ	- с даты государственной регистрации				
ПРИМЕНИМОСТЬ	-				
РАЗОСЛАТЬ	Согласно журнала учета ТУ				
ПРИЛОЖЕНИЕ	-				
ИЗМ.	СОДЕРЖАНИЕ ИЗМЕНЕНИЯ				
4					
<p><u>ТИТУЛЬНЫЙ ЛИСТ</u></p> <p>Срок действия установлен с 01.04.83 до 31.12.91 до 31.12.96</p> <p><u>Пункт 1.1.</u> 86 ГОСТ 19099-78</p> <p><u>Пункт 1.5.12</u> изложить в новой редакции:</p> <p>"1.5.12. Наружные необработанные поверхности насосов, а также</p>					
СОСТАВИЛ инженер- конструктор	Поздеева	<i>Поздеева</i>	15.05.91	Н.контр. ПР.ЗАК.	Пермякова <i>Пермякова</i> 16.05.91
ИЗМЕНЕНИЕ ВНОС					

ИЗВЕЩЕНИЕ ОБ ИЗМЕНЕНИИ

ИЗВЕЩЕНИЕ ШМАИ.4-91		ЛИСТ 3
---------------------	--	--------

ИЗМ.	СОДЕРЖАНИЕ ИЗМЕНЕНИЯ	
4		

фланцы насосов АГII-I и агрегатов должны быть окрашены в соответствии с требованиями конструкторской документации, утвержденной в установленном порядке."

Пункт 1.5.13.

89

ГОСТ 9.401-79

Пункт 1.6.2 изложить в новой редакции:

"1.6.2. Сопроводительная документация насосов и агрегатов для экспорта должна соответствовать "Положению о порядке составления, оформления и рассылки технической и товаросопроводительной документации на товары, поставляемые для экспорта", разработанного на основании "Основных условий регулирования договорных отношений при осуществлении экспортно-импортных операций", утвержденных постановлением Совета Министров СССР от 25 июля 1988 г. № 888."

Лист 17.

~~ГОСТ 6.37-79~~

~~Система документации
по внешней торговле. То-
варосопроводительная до-
кументация~~

~~6~~

~~ГОСТ 9.032-74~~

~~Покртия лакокрасочные.
Классификация и обозначения~~

~~6~~

89

ГОСТ 9.401-79

Лист 18.

86

ГОСТ 19099-73

СОГЛАСОВАНО

УТВЕРЖДАЮ

Главный инженер
Московского завода
координатно-расточных
станков письмом № 7-1-19 от
04.02.92 г.
(подпись) А.П.Видинеев
" " января 1992 г.



Директор Нововятского
механического завода
Н.Е.Видлацкий
января 1992 г.

НАСОСЫ ШЕСТЕРЕННЫЕ
НА ДАВЛЕНИЕ $p=0,5$ МПа (5 кгс/см²)
ДЛЯ СТАНКОВ И ДРУГИХ СТАЦИОНАРНЫХ
МАШИН

ИЗВЕЩЕНИЕ ШМАИ.5-92 ОБ ИЗМЕНЕНИИ
ТУ 84-738-83

Главный конструктор

[Signature] П.П.Лисман
" 8 " января 1992 г.

Зам. директора по качеству

[Signature] Г.В.Пушкарёв
" 9 " января 1992 г.

Главный метролог

[Signature] Г.М.Сафронов
" 9 " января 1992 г.

Начальник КТЭС

[Signature] О.В.Гушина
" 9 " января 1992 г.

120392

РЕГИСТРИРОВАНО

в Кировском центре

стандартизации и метрологии

236063/05

17 февраля 92

ИЗВЕЩЕНИЕ ОБ ИЗМЕНЕНИИ

	ИЗВЕЩЕНИЕ ШМАИ.5-92		ОБОЗНАЧЕНИЕ ТУ 84-738-83			
ДАТА ВЫПУСКА	СРОК ИЗМ.			Лист 2	Лис- тов 2	
ПРИЧИНА	Введение в ТУ новых типоразмеров насосов			Код -		
УКАЗАНИЕ О ЗАДЕЛЕ	Не отражается					
УКАЗАНИЕ О ВНЕДРЕНИИ	Со дня регистрации					
ПРИМЕНЯЕМОСТЬ						
РАЗОСЛАТЬ	Согласно журнала учета ТУ					
ПРИЛОЖЕНИЕ						
ИЗМ.	СОДЕРЖАНИЕ ИЗМЕНЕНИЯ					
5	<p>Ввести вновь п.п. I.6.3; I.8.6:</p> <p>"I.6.3. По согласованию с потребителем допускается поставка насосов с фланцами ВГII-I и ВГII-I и комплектом полумуфт без электродвигателя."</p> <p>"I.8.6. После упаковки насоса без двигателя на ящике делать отметку "Без двигателя."</p>					
СОСТАВИЛ инженер- конструктор	Поздеева	<i>Поздеева</i>	8.01.92	Н.контр. ПР.ЗАК.	Пермякова <i>Пермякова</i>	9.01.92
ИЗМЕНЕНИЕ ВНЕС						