

МИНИСТЕРСТВО ЗДРАВООХРАНЕНИЯ СССР

**МЕТОДИЧЕСКИЕ УКАЗАНИЯ
ПО ОПРЕДЕЛЕНИЮ ВРЕДНЫХ ВЕЩЕСТВ
В ВОЗДУХЕ**

Выпуск XIX

Москва, 1984 г.

МИНИСТЕРСТВО ЗДРАВООХРАНЕНИЯ СССР

**МЕТОДИЧЕСКИЕ УКАЗАНИЯ
ПО ОПРЕДЕЛЕНИЮ ВРЕДНЫХ ВЕЩЕСТВ В ВОЗДУХЕ**

Москва, 1983 г.

Сборник методических указаний составлен методической секцией по промышленно-санитарной химии при проблемной комиссии "Научные основы гигиены труда и профессиональной патологии".

Настоящие методические указания распространяются на определение содержания вредных веществ в воздухе промышленных помещений при санитарном контроле.

Выпуск XIX

Редакционная коллегия: Кузьминых А.И., Македонская Р.Н.,
Овечкин В.Г.

Л-79263 от 28.10.83г. _____ Зак. 1943 _____ Тир. 1000

Типография Министерства Здравоохранения СССР.

УТВЕРЖДАЮ

Заместитель Главного
государственного
санитарного врача СССР

А.И. Заиченко А.И. ЗАИЧЕНКО

"06" *сентября* 1983 г.
№ 2015-83

МЕТОДИЧЕСКИЕ УКАЗАНИЯ
ПО ХРОМАТОГРАФИЧЕСКОМУ ИЗМЕРЕНИЮ КОНЦЕНТРАЦИИ ХЛОРЭНДИКОВОГО
АНГИДРИДА В ВОЗДУХЕ РАБОЧЕЙ ЗОНЫ



M = 370,81

Хлорэндиковый ангидрид (ХЭД-ангидрид) - 1,4,5,6,7,7-гексахлор-бицикло-(2,2,1)-5-гептен-2,3-дикарбоновый ангидрид - кристаллическое вещество белого цвета с T. плавления 238°C. Летучесть незначительна. ХЭД-ангидрид растворим в большинстве органических растворителей, гигроскопичен, полностью гидролизуеться горячей водой с образованием хлорэндиковой кислоты. В воздухе рабочей зоны находится в виде аэрозоля, пыли.

1. Характеристика метода

Определение основано на превращении хлорэндикового ангидрида в хлорэндиковую кислоту и образовании соединения последней с азотнокислым селеном, окрашенного на тонком слое силикагеля в серо-черный цвет.

Отбор проб проводится с концентрированием на фильтр.

Предел измерения - 2 мкг в анализируемом объеме пробы.

Предел измерения в воздухе - 0,1 мг/м³ (при отборе 20 л воздуха)

Диапазон измеряемых концентраций: от 0,1 до 1,0 мг/м³.

Граница суммарной погрешности измерения не превышает +25%.

Определению не мешают малеиновый ангидрид и гексахлорбутадиеп.

Предельно допустимая концентрация хлорэндикового ангидрида в воздухе - 1 мг/м³.

2. Реактивы, растворы и материалы

Кислота хлорэндиковая, хч.

Стандартный раствор хлорэндиковой кислоты с концентрацией 100 мкг/мл готовят растворением 10 мг вещества в диэтиловом эфире в мерной колбе на 100 мл. Раствор устойчив в течение года.

н-Гексан, ТУ 6-09-3375-73, хч.

Натрий серноокислый безводный, ГОСТ 4166-76, чда.

Натрий хлористый, ГОСТ 4233-77, чда.

Кальций серноокислый, ГОСТ 4203-75, чда, прокаленный при 160°C в течение 6 часов.

Эфир для наркоза, перегнанный.

Серебро азотнокислое, ГОСТ 1277-75, чда.

Аммиак водный, ГОСТ 3760-79, чда, 25%-ный раствор.

Ацетон, ГОСТ 2603-79, хч.

Кислота уксусная ледяная, ГОСТ 61-75, хч.

Хлороформ, ГОСТ 3160-51, хч.

Кислота соляная, ГОСТ 3118-77, хч.

Подвижная фаза: н-гексан-диэтиловый эфир-уксусная кислота (50:50:2) по объему.

Проявляющий реактив: в мерную колбу на 100 мл помещают 0,5 г азотнокислого серебра, 5 мл дистиллированной воды, 7 мл аммиака и доводят до метки ацетоном.

Силикагель КСК, ГОСТ 3956-76, или М2, ТУ 6-09-2523-72.

Пластинки для тонкослойной хроматографии типа "Силуфол" (ЧССР), размерами 15х16 см.

Фильтры АФА-ХА-20.

3. Приборы и посуда

Аспирационное устройство.

Фильтродержатели.

Ротационный испаритель ИР-1М, ТУ 25-11-917-74.

Баня водяная, ТУ 46-22-603-75.

Холодильник стеклянный лабораторный, ХПГ, ГОСТ 9499-70.

Воронки делительные, емкость 250 мл.

Насос вакуумный стеклянный водоструйный, ГОСТ 10696-75.

Камера хроматографическая, ГОСТ 10365-63.

Колбы мерные, ГОСТ 1770-74, емкость 100 мл.

Микропипетки, ГОСТ 20292-74, емкость 0,1 мл.

Шприцы медицинские, емкость 1 мл.

Пластинки стеклянные размером 9x12 см.

Сито капроновое, 100 меш.

Пульверизатор стеклянный.

Источник УФ света ВЮ-1, ТУ 3-3-1304-75.

4. Проведение измерения

Условия отбора проб воздуха

Воздух со скоростью 1 л/мин аспирирует через фильтр АФА-ХА-20, укрепленный в фильтродержателе. Для определения 1/2 ЦДК необходимо отобрать 4 л воздуха. Срок хранения проб - 3 суток.

Условия анализа

Приготовление хроматографических пластинок

10 г намельченного и просеянного через сито (100 меш) силикагеля и 1 г сернокислого кальция смешивают с 50 мл дистиллированной воды в течение 10 мин. 5-7 г сорбционной массы равномерно наносят на одну пластинку, которую затем сушат при комнатной температуре в течение 12 часов, активируют в сушильном шкафу при 120°C в течение 1 часа и хранят в эксикаторе над слоем хлористого кальция.

Фильтр извлекают из держателя, переносят в стакан или фарфоровую чашку, заливают 10 мл смеси хлороформа и эфира (1:1) и оставляют на 10 мин, помешивая стеклянной палочкой. Растворитель сливают

в колбу на 150 мл, а фильтр еще раз промывают (10 мл) смесью растворителей. Затем растворители упаривают в токе воздуха досуха. В колбу приливают 20 мл дистиллированной воды, 0,5 мл концентрированной соляной кислоты и нагревают на кипящей водяной бане с обратным холодильником в течение 0,5 часа. Затем после охлаждения холодильник смывают 10 мл эфира и смесь эфира и воды количественно переносят в делительную воронку. ХЭД-кислоту экстрагируют эфиром (5x40 мл). Эфирный экстракт сушат над безводным сульфатом натрия (5-10 г) в течение 30 минут при периодическом встряхивании, отфильтровывают и упаривают растворитель на ротационном испарителе до объема 0,3-0,5 мл. Остаток количественно переносят на хроматографическую пластинку с помощью микропипетки или медицинского шприца на 1 мл. На эту же пластинку наносят 1, 5 и 10 мкг ХЭД-кислоты в виде стандартного раствора (0,01, 0,05 и 0,1 мл) и хроматографируют в системе растворителей *n*-гексан-диэтиловый эфир-уксусная кислота (50:50:2). Для хроматографирования используют насыщенную камеру. Для насыщения стенки камеры обкладывают фильтровальной бумагой, которая касается смеси растворителей и пропитывается. Через 2 часа быстро открывают крышку камеры и помещают пластинку для развития хроматограммы. После окончания процесса хроматографирования пластинку извлекают из хроматографической камеры и сушат на воздухе в вытяжном шкафу.

Для обнаружения ХЭД-кислоты пластинку обрабатывают проявляющим реактивом, сушат и облучают УФ светом в течение 10-15 минут. При наличии в пробе ХЭД-кислоты на пластинке проявляется черно-серое пятно на белом фоне с величиной $R_f = 0,32 \pm 0,01$. Хроматограмма устойчива в течение 3-5 суток.

Оценку количества ХЭД-кислоты на хроматограмме проводят путем сравнения площади пятен стандарта с пятном пробы (определяют с использованием промасленной миллиметровой бумаги). Для количеств-

венного определения ХЭД-кислоты на хроматограммах может быть использован денситометр либо спектрофотометр для хроматограмм фирмы "Оптон" (ФРГ). Для получения хроматограмм могут быть использованы также пластинки с тонким слоем силикагеля ДС 5/40 μ или пластинки "Силуфол".

Содержание ХЭД-ангидрида в мг/м³ воздуха (X) вычисляют по формуле:

$$X = \frac{S_2 \cdot a}{S_1 \cdot V_{20}}$$

где: S_1 - площадь пятна стандарта ХЭД-кислоты, мм²;

S_2 - площадь пятна ХЭД-кислоты в пробе, мм²;

a - количество стандарта ХЭД-кислоты, мг;

V_{20} - объем воздуха, л, отобранный для анализа и приведенный к стандартным условиям по формуле (см, приложение I)

Приложение I

Приведение объема воздуха к стандартным условиям проводят по следующей формуле:

$$V_{20} = \frac{V_t(273 + 20) \cdot P}{(273 + t^\circ) \cdot 101,33};$$

где: V_t - объем воздуха, отобранный для анализа, л.
 P - барометрическое давление, кПа (101,33 кПа=760 мм рт.
 t° - температура воздуха в месте отбора пробы, $^\circ\text{C}$

Для удобства расчета V_{20} следует пользоваться таблицей коэффициентов (приложение 2). Для приведения объема воздуха к стандартным условиям надо умножить V_t на соответствующий коэффициент.

К О Э Ф Ф И Ц И Е Н Т Ы

для приведения объема воздуха к стандартным условиям: температура +20°C
и атмосферное давление 101,33 кПа

°C	Давление P, кПа										
	97,33	97,86	98,40	98,93	99,46	100	100,53	101,06	101,33	101,86	102,40
-30	1.1582	1.1646	1.1709	1.1772	1.1836	1.1899	1.1963	1.2026	1.2058	1.2122	1.2185
-26	1.1393	1.1456	1.1519	1.1581	1.1644	1.1705	1.1768	1.1831	1.1862	1.1925	1.1986
-22	1.1212	1.1274	1.1336	1.1396	1.1458	1.1519	1.1581	1.1643	1.1673	1.1735	1.1795
-18	1.1036	1.1097	1.1158	1.1218	1.1278	1.1338	1.1399	1.1460	1.1490	1.1551	1.1611
-14	1.0866	1.0926	1.0986	1.1045	1.1105	1.1164	1.1224	1.1284	1.1313	1.1373	1.1432
-10	1.0701	1.0760	1.0819	1.0877	1.0936	1.0994	1.1053	1.1112	1.1141	1.1200	1.1258
-6	1.0540	1.0599	1.0657	1.0714	1.0772	1.0829	1.0887	1.0945	1.0974	1.1032	1.1089
-2	1.0385	1.0442	1.0499	1.0556	1.0613	1.0669	1.0726	1.0784	1.0812	1.0869	1.0925
0	1.0309	1.0366	1.0423	1.0477	1.0535	1.0591	1.0648	1.0705	1.0733	1.0789	1.0846
+2	1.0234	1.0291	1.0347	1.0402	1.0459	1.0514	1.0571	1.0627	1.0655	1.0712	1.0767
+6	1.0087	1.0143	1.0198	1.0253	1.0309	1.0363	1.0419	1.0475	1.0502	1.0557	1.0612
+10	0.9944	0.9999	1.0054	1.0108	1.0162	1.0216	1.0272	1.0326	1.0353	1.0407	1.0462
+14	0.9806	0.9860	0.9914	0.9967	1.0027	1.0074	1.0128	1.0183	1.0209	1.0263	1.0316
+18	0.9671	0.9725	0.9778	0.9830	0.9884	0.9936	0.9989	1.0043	1.0069	1.0122	1.0175
+20	0.9605	0.9658	0.9711	0.9763	0.9816	0.9868	0.9921	0.9974	1.0000	1.0053	1.0105
+22	0.9539	0.9592	0.9645	0.9696	0.9749	0.9800	0.9853	0.9906	0.9932	0.9985	1.0036
+24	0.9475	0.9527	0.9579	0.9631	0.9683	0.9735	0.9787	0.9839	0.9865	0.9917	0.9968
+26	0.9412	0.9464	0.9516	0.9566	0.9618	0.9669	0.9721	0.9773	0.9799	0.9851	0.9902
+28	0.9349	0.9401	0.9453	0.9503	0.9555	0.9605	0.9657	0.9708	0.9734	0.9785	0.9836
+30	0.9288	0.9339	0.9391	0.9440	0.9492	0.9542	0.9594	0.9645	0.9670	0.9723	0.9772
+34	0.9167	0.9218	0.9268	0.9318	0.9368	0.9418	0.9468	0.9519	0.9544	0.9595	0.9644
+38	0.9049	0.9099	0.9149	0.9198	0.9248	0.9297	0.9347	0.9397	0.9421	0.9471	0.9520

Приложение 3

**Вещества, определяемые по ранее утвержденным
и опубликованным Методическим Указаниям**

№ пп	Наименование вещества	Опубликованные МУ
1.	Полиоксиамид	ТУ на метод определения пыли в воздухе промышленных предприятий. Выпуск IV, 1965 г., стр. 165.
2.	Полибензоксазол	- " -
3.	Сополимер стирола и метил-метакрилата (Инкар-27)	- " -
4.	Сополимер бутилакрилата, стирола, метилметакрилата, аллилметакрилата (Инкар-27а)	- " -
5.	Сополимер винилхлорида, винилацетата и винилового спирта (А-150М)	- " -
6.	Полюксадмазол (ПОД-2)	- " -
7.	Сополимер винилхлорида и метилакрилата МА-20	- " -
8.	Летучие вещества, выделяющиеся при вулканизации шинной резины (по сумме аминов)	ТУ на метод определения фенил-δ-нафтиламина. Выпуск УП, 1971 г. стр. 60.

Приложение 4

**Перечень
учреждений, представивших методические указания
в данный сборник**

Методические указания	Учреждение, представившее методическое указание
Фотометрическое определение адипиновой и себаценовой кислот	Институт гигиены им. Ф.Ф. Эрисмана
Фотометрическое определение бутилнитрита	Университет дружбы народов им. П. Лумумбы
Газохроматографическое определение винилглицидилового эфира этиленгликоля (винилокса)	Ангарский НИИ гигиены труда и профзаболеваний
Полярографическое определение вольфрама	ВЦНИИОТ ВЦСПС, г. Москва
Газохроматографическое определение диэтилентриамина, этилендиамин, триэтилентетрамина	Уфимский НИИ гигиены труда и профзаболеваний
Полярографическое определение диэтилтеллурида	ЦИУВ, кафедра промгигиены г. Москва
Фотометрическое определение ди(2-этилгексил)фенилфосфата и дифенил(2-этилгексил)фосфата	Институт гигиены им. Ф.Ф. Эрисмана
Фотометрическое определение 3,4-диметокси-фенилацетонитрида (гомонитрида)	Институт гигиены труда и профзаболеваний АМН СССР, г. Москва
Фотометрическое определение 3,4-диметоксибензилхлорида	- " -
Фотометрическое определение 2,3-дибром-2-бутен-1,4-диола	Одесский медицинский институт
Фотометрическое определение 1,2-диметоксибензола (вератрола)	Институт гигиены труда и профзаболеваний АМН СССР, г. Москва
Газохроматографическое определение дибутилсебацата	Белорусский санитарно-гигиенический институт
Газохроматографическое определение дибтилфталата, диоктилфталата, дибтилсебацата и диоктиладипината	Институт гигиены труда и профзаболеваний АМН СССР, г. Москва
Газохроматографическое определение изопропилхлорекса	ГОСНИИ ХЛОРПРОЕКТ, г. Киев Филиал
Газохроматографическое определение кетоэфира	Уфимский НИИ гигиены труда и профзаболеваний

I	2
Газохроматографическое определение компонентов бензومتанольной смеси (метанол, изобутанол, углеводороды)	Институт гигиены труда и профзаболеваний АМН СССР, г. Москва
Хроматографическое определение которана	Ташкентский медицинский институт
Фотометрическое определение канифоли	Ангарский НИИ гигиены труда и профзаболеваний
Газохроматографическое определение летучих жирных кислот	- " -
Спектрофотометрическое определение масляного аэрозоля	ВНИИЖГ, г. Москва
Поляррографическое определение марганца и железа	ВЦНИИОТ ВЦСПС, г. Москва
Поляррографическое определение меди	- " -
Газохроматографическое определение метанола из бензومتанольной смеси	Институт гигиены труда и профзаболеваний АМН СССР, г. Москва
Фотометрическое определение метурина	Университет дружбы народов им. П. Лумумбы
Поляррографическое определение молибдена	ВЦНИИОТ ВЦСПС, г. Москва
Газохроматографическое определение метилового, этилового, изопропилового, н-пропилового, н-бутилового, втор-бутилового и изобутилового спиртов	- " -
Газохроматографическое определение 3-нитро-4-хлорбензотрифторида	Институт гигиены труда и профзаболеваний АМН СССР, г. Москва
Газохроматографическое определение норборнена и норбарнадиена	- " -
Газохроматографическое определение окиси углерода	Казанское пуско-наладочное управление инженерно-производственного треста "Оргнефтехимзаводы"
Поляррографическое определение свинца, олова, меди и кадмия при совместном присутствии	Институт гигиены труда и профзаболеваний АМН СССР, г. Москва
Спектрофотометрическое определение стиромала	Ангарский НИИ гигиены труда и профзаболеваний
Газохроматографическое определение тетраэтилсвинца	- " -

I	2
Полярнографическое определение титана	ВЦНИИОТ ВЦСПС, г.Москва
Фотометрическое определение тиодифениламина	Донецкий НИИ гигиены тру и профзаболеваний
Фотометрическое определение третичных жирных аминов и аминоспиртов (триэтиламина, диметилаэтанолamina, диэтилаэтанолamina, триэтанолamina)	- " -
Фотометрическое определение трифторметилфенилмочевины	Университет дружбы народ им.П.Думумбы
Хроматографическое определение фенурона	- " -
Фотометрическое определение фенилметилмочевины	- " -
Фотометрическое определение хлористого натрия	Донецкий НИИ гигиены тру и профзаболеваний
Хроматографическое определение хлорэндикового ангидрида	ВНИИ ГИНТОКС, г.Киев
Полярнографическое определение хрома (VI и III)	ВЦНИИОТ ВЦСПС, г.Москва
Фотометрическое определение цианистого водорода	Ленинградский НИИ гигиени труда и профзаболеваний
Газохроматографическое определение этилена, пропилена и ацетальдегида	Институт гигиены труда и профзаболеваний АМН СССР г.Москва

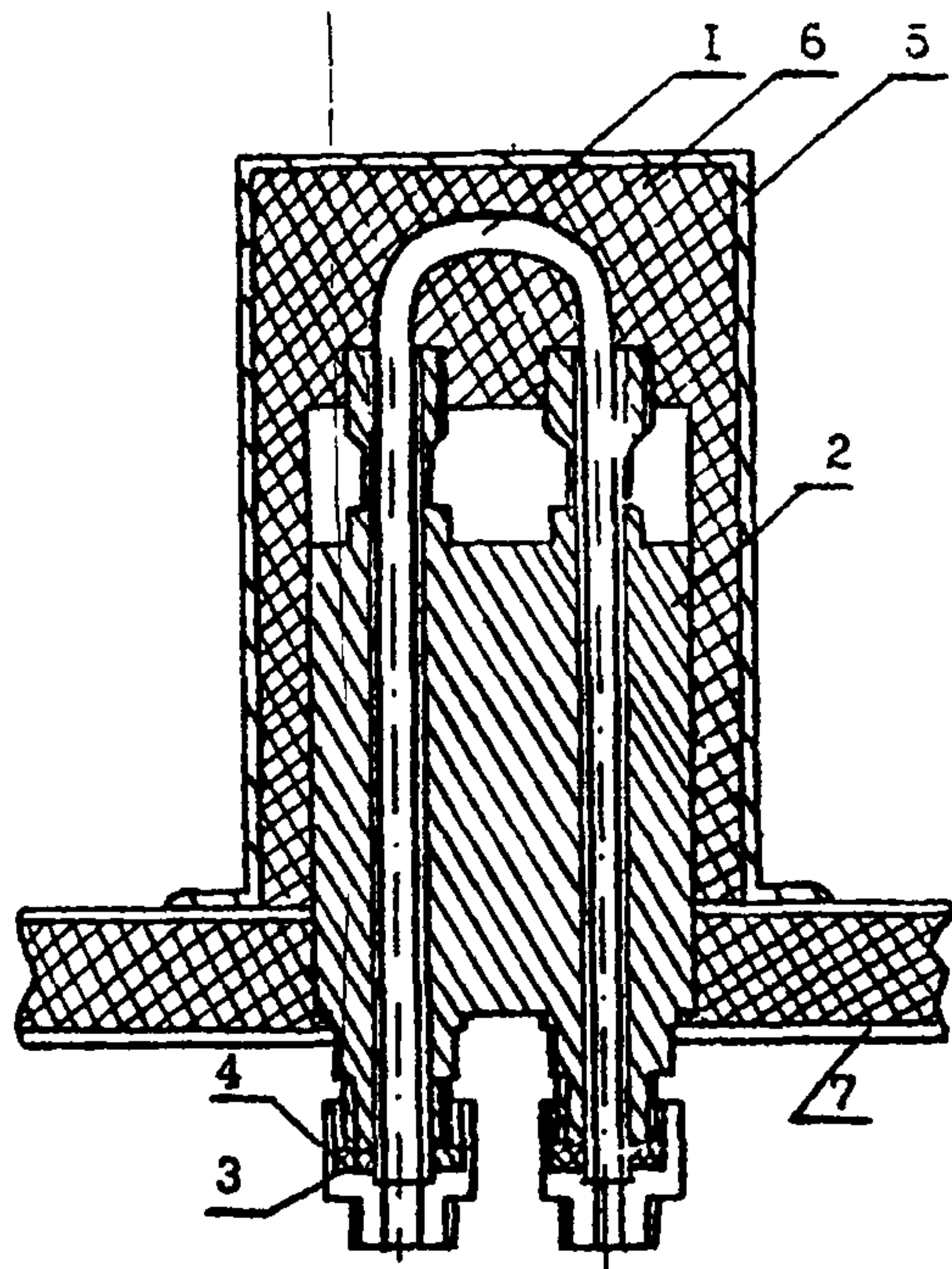


Рис.1. Общий вид установки реактора в испаритель.
 1 - реактор, 2 - испаритель, 3 - букса, 4 - штуцер, 5 - кожух испарителя, 6 - шлаковата, 7 - крышка блока анализатора.

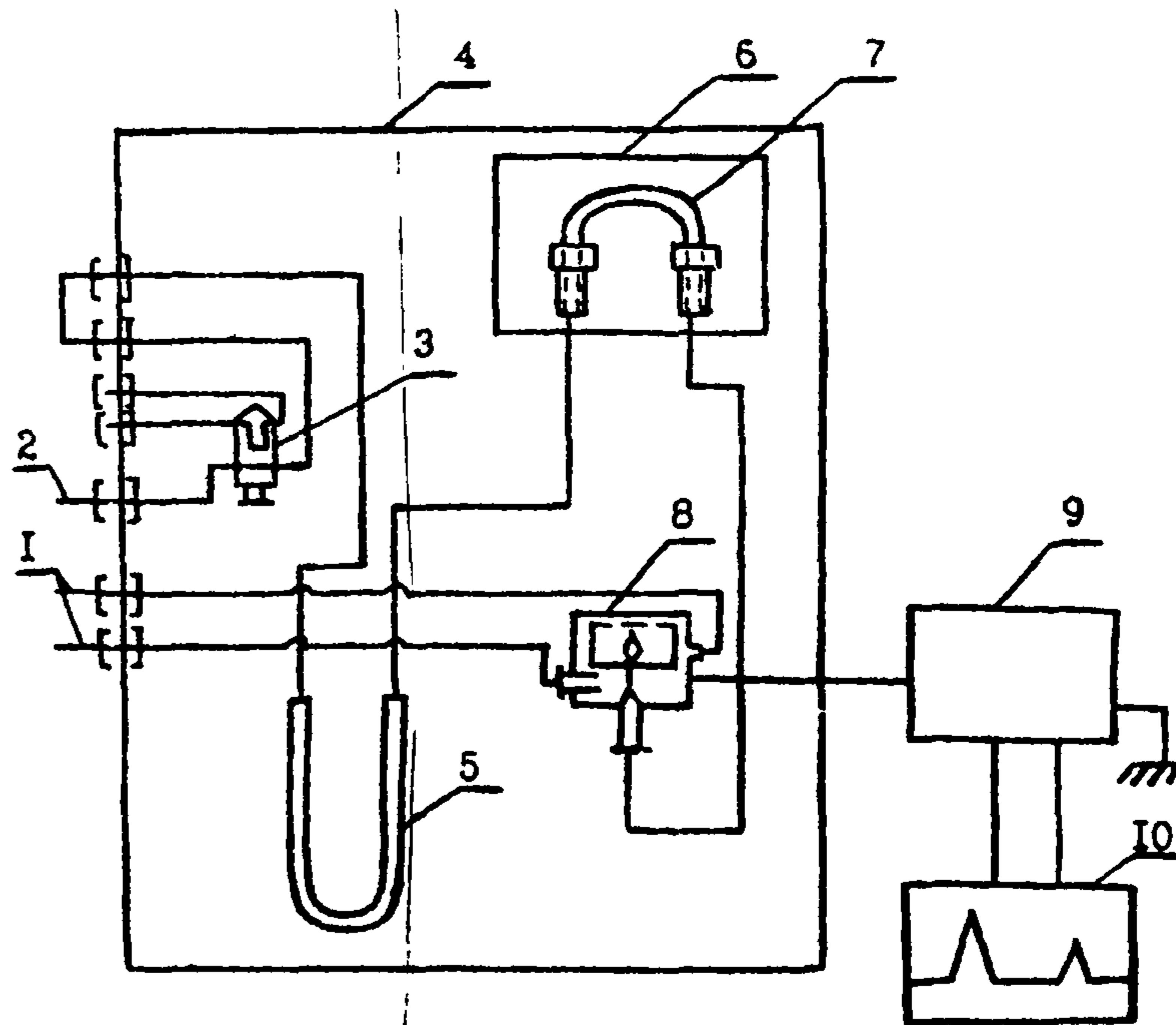


Рис.2. Схема подключения реактора.
 1 - подача воздуха, 2 - подача водорода, 3 - кран-дозатор, 4 - блок анализатора, 5 - хроматографическая колонка, 6 - кожух с теплоизоляционным материалом, 7 - реактор, 8 - детектор, 9 - усилитель, 10 - потенциометр.

СО Д Е Р Ж А Н И Е

	стр.
Фотометрическое определение адипиновой и себаценовой кислот.....	3
Фотометрическое определение бутилнитрита.....	7
Газохроматографическое определение винилглицидилового эфира этиленгликоля (винилокса).....	10
Полярнографическое определение вольфрама.....	13
Газохроматографическое определение диэтилентриамина, этилендиамина, триэтилентетрамина.....	17
Полярнографическое определение диэтилтеллурида.....	21
Фотометрическое определение ди(2-этилгексил)фенилфосфата и дифенил(2-этилгексил)фосфата.....	25
Фотометрическое определение 3,4-диметоксифенилацетонитрила (гомонитрила).....	30
Фотометрическое определение 3,4-диметоксибензилхлорида..	34
Фотометрическое определение 2,3-дибром-2-бутен-1,4-диола.....	37
Фотометрическое определение 1,2-диметоксибензола (вератрола).....	40
Газохроматографическое определение дибутилсебацата....	43
Газохроматографическое определение дибутилфталата, диоктилфталата, дибутилсебацата и диоктиладипината.....	47
Газохроматографическое определение изопропилхлорекса....	52
Газохроматографическое определение кетозфира.....	55
Газохроматографическое определение компонентов бензо-метанольной смеси (метанола, изобутанол, углеводороды).....	60
Хроматографическое определение которана.....	65
Фотометрическое определение канифоли.....	69
Газохроматографическое определение летучих жирных кислот.....	72
Спектрофотометрическое определение масляного аэрозоля...	76

	стр.
Полярнографическое определение марганца и железа.....	80
Полярнографическое определение меди.....	86
Газохроматографическое определение метанола из бензо- метанольной смеси.....	90
Фотометрическое определение метуринна.....	93
Полярнографическое определение молибдена.....	97
Газохроматографическое определение метилового, этилового, изопропилового, н-пропилового, н-бутилового, втор-бутило- вого и изобутилового спиртов.....	102
Газохроматографическое определение 3-нитро-4-хлорбензо- трифторида.....	106
Газохроматографическое определение норборнена и нор- борнадиена.....	109
Газохроматографическое определение окиси углерода.....	113
Полярнографическое определение свинца, олова, меди и кадмия при совместном присутствии.....	117
Спектрофотометрическое определение стиромалла.....	122
Газохроматографическое определение тетраэтилсвинца.....	125
Полярнографическое определение титана.....	129
Фотометрическое определение тридифениламина.....	134
Фотометрическое определение третичных жирных аминов и аминоспиртов (триэтиламина, диметилаэтанолamina, диэтил- этанолamina, триэтанолamina).....	137
Фотометрическое определение трифторметилфенилмочевины...	142
Хроматографическое определение фенурона.....	145
Фотометрическое определение фенилметилмочевины.....	150
Фотометрическое определение хлористого натрия.....	153
Хроматографическое определение хлоранodikового ангидрида.	156
Полярнографическое определение хрома (VI и III).....	161
Фотометрическое определение цианистого водорода.....	167
Газохроматографическое определение этилена, пропилена и ацетальдегида.....	171