

МИНИСТЕРСТВО ЗДРАВООХРАНЕНИЯ СССР

---

**МЕТОДИЧЕСКИЕ УКАЗАНИЯ  
ПО ОПРЕДЕЛЕНИЮ ВРЕДНЫХ ВЕЩЕСТВ  
В ВОЗДУХЕ**

**Выпуск XIX**

Москва, 1984 г.

**МИНИСТЕРСТВО ЗДРАВООХРАНЕНИЯ СССР**

**МЕТОДИЧЕСКИЕ УКАЗАНИЯ  
ПО ОПРЕДЕЛЕНИЮ ВРЕДНЫХ ВЕЩЕСТВ В ВОЗДУХЕ**

**Москва, 1983 г.**

Сборник методических указаний составлен методической секцией по промышленно-санитарной химии при проблемной комиссии "Научные основы гигиены труда и профессиональной патологии".

Настоящие методические указания распространяются на определение содержания вредных веществ в воздухе промышленных помещений при санитарном контроле.

### Выпуск XIX

Редакционная коллегия: Кузьминых А.И., Македонская Р.Н.,  
Овечкин В.Г.

Л-79263 от 28.10.83г.                      Зак. 1943                      Тир. 1000

Типография Министерства Здравоохранения СССР.

## УТВЕРЖДАЮ

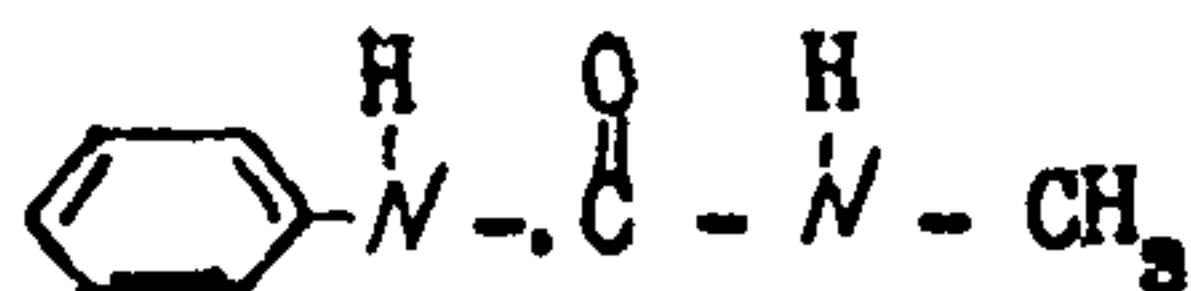
Заместитель Главного  
государственного  
санитарного врача СССР

*А.И. ЗАЙЧЕН*

"05" *СЕНТЯБРЯ* 1983

№ 2013-83

МЕТОДИЧЕСКИЕ УКАЗАНИЯ  
ПО ФОТОМЕТРИЧЕСКОМУ ИЗМЕРЕНИЮ КОНЦЕНТРАЦИЙ ФЕНИЛМЕТИЛМОЧЕВИНЫ  
В ВОЗДУХЕ РАБОЧЕЙ ЗОНЫ



$M = 150,18$

Фенилметилмочевина – твердое вещество белого цвета, с т.п 151-152°C, растворимое в горячей воде, спирте, бензоле.

I. Характеристика метода

Определение основано на образовании азокрасителя при сочетании диазотированного раствора фенилметилмочевины с 1-нафтолом в щелочной среде.

Отбор проб проводится с концентрированием на фильтр.

Предел измерения – 5 мкг в анализируемом объеме пробы.

Предел измерения в воздухе – 1,0 мг/м<sup>3</sup> (при отборе 10 л воздуха).

Диапазон измеряемых концентраций: 1,0 – 20,0 мг/м<sup>3</sup>.

Определению не мешают метурин, фенилгидроксиламин.

Граница суммарной погрешности измерения не превышает ±25%.

Предельно допустимая концентрация фенилметилмочевины 3 мг/м<sup>3</sup>.

2. Реактивы, растворы и материалы

Фенилметилмочевина, хч.

Основной раствор фенилметилмочевины с концентрацией 1 мг/мл готовят растворением 25 мг вещества в горячей воде (80-90°C) с последующим доведением охлажденного раствора до 25 мл в мерной колбе.

Стандартный раствор с концентрацией фенилметилмочевины 100 мкг в 1 мл готовят соответствующим разбавлением основного раствора дистиллированной водой.

Азотная кислота, ГОСТ 4461-77, 25%-ный раствор.

Натрия гидроксид, ГОСТ 4328-77, 20%-ный раствор.

1-нафтол, ГОСТ 5838-79, 1%-ный раствор в спирте.

Спирт этиловый, ГОСТ 5962-67, ректификат.

Фильтры АФА-ХА-10.

### 3. Приборы и посуда

Спектрофотометр или фотоэлектроколориметр.

Аспирационное устройство.

Фильтродержатели.

Пипетки, ГОСТ 20292-74, емкостью 1 и 5 мл.

Колбы мерные, ГОСТ 1770-74, емкостью 25 мл.

Цилиндры мерные, ГОСТ 1770-74, емкостью 50 и 100 мл.

Пробирки колориметрические высотой 150 мм и внутренним диаметром 20 мм.

Стаканы химические, емкостью 50 мл.

### 4. Проведение измерения

#### Условия отбора проб воздуха

Воздух со скоростью 5 л/мин аспирируют через фильтр АФА-ХА-10. Для определения 1/2 ПДК достаточно отобрать 7 л воздуха.

#### Условия анализа

Фильтр помещают в стакан и дважды обрабатывают горячей (80 - 90°C) дистиллированной водой по 5 мл. Фильтр тщательно отжимают стеклянной палочкой. После каждого промывания жидкость сливают в мерный цилиндр и измеряют общий объем пробы. 5 мл пробы вносят в колориметрическую пробирку, приливают 1 мл 25%-ного раствора азотной кислоты, 1 мл 1%-ного раствора нитрита натрия, 2 мл 20%-ного раствора гидроксида натрия и 0,5 мл 1%-ного раствора 1-нафтола. После прибавления каждого реактива растворы перемешивают. Через 25 минут фотометрируют в кюветах с толщиной слоя 10 мм при длине волны 490 нм по сравнению с контролем, который готовят одновременно и аналогично пробам. Содержание фенилметилмочевины в ана-

лизируемом объеме пробы определяют по предварительно построенному градуировочному графику, для построения которого готовят шкалу стандартов согласно таблице 20.

Таблица 20

Шкала стандартов								
Номер стандарта	1	2	3	4	5	6	7	8
Стандартный раствор, мл	0	0,05	0,1	0,2	0,4	0,6	0,8	1,0
Вода дистиллированная, мл	5	4,95	4,9	4,8	4,6	4,4	4,2	4,0
Содержание фенолметилмочевины, мкг	0	5	10	20	40	60	80	100

Все пробирки шкалы обрабатывают аналогично пробам, измеряют оптическую плотность и строят график. Шкалой стандартов можно пользоваться для визуального наблюдения, ее готовят в колориметрических пробирках одновременно с пробам.

Концентрацию фенолметилмочевины в  $\text{мг}/\text{м}^3$  воздуха ( $X$ ) вычисляют по формуле:

$$X = \frac{G \cdot V}{V \cdot V_{20}};$$

где:  $G$  - количество вещества, найденное в анализируемом объеме пробы, мкг;

$V$  - общий объем пробы, мл;

$V$  - объем пробы, взятый для анализа, мл;

$V_{20}$  - объем воздуха, л, отобранный для анализа и приведенный к стандартным условиям по формуле (см. приложение I).

## Приложение I

Приведение объема воздуха к стандартным условиям проводят по следующей формуле:

$$V_{20} = \frac{V_t(273 + 20) \cdot P}{(273 + t^\circ) \cdot 101,33};$$

где:  $V_t$  - объем воздуха, отобранный для анализа, л.  
 $P$  - барометрическое давление, кПа (101,33 кПа=760 мм рт.  
 $t^\circ$  - температура воздуха в месте отбора пробы,  $^\circ\text{C}$

Для удобства расчета  $V_{20}$  следует пользоваться таблицей коэффициентов (приложение 2). Для приведения объема воздуха к стандартным условиям надо умножить  $V_t$  на соответствующий коэффициент.

## К О Э Ф Ф И Ц И Е Н Т Ы

для приведения объема воздуха к стандартным условиям: температура +20°C  
и атмосферное давление 101,33 кПа

°C	Давление P, кПа										
	97,33	97,86	98,40	98,93	99,46	100	100,53	101,06	101,33	101,86	102,40
-30	1.1582	1.1646	1.1709	1.1772	1.1836	1.1899	1.1963	1.2026	1.2058	1.2122	1.2185
-26	1.1393	1.1456	1.1519	1.1581	1.1644	1.1705	1.1768	1.1831	1.1862	1.1925	1.1986
-22	1.1212	1.1274	1.1336	1.1396	1.1458	1.1519	1.1581	1.1643	1.1673	1.1735	1.1795
-18	1.1036	1.1097	1.1158	1.1218	1.1278	1.1338	1.1399	1.1460	1.1490	1.1551	1.1611
-14	1.0866	1.0926	1.0986	1.1045	1.1105	1.1164	1.1224	1.1284	1.1313	1.1373	1.1432
-10	1.0701	1.0760	1.0819	1.0877	1.0936	1.0994	1.1053	1.1112	1.1141	1.1200	1.1258
-6	1.0540	1.0599	1.0657	1.0714	1.0772	1.0829	1.0887	1.0945	1.0974	1.1032	1.1089
-2	1.0385	1.0442	1.0499	1.0556	1.0613	1.0669	1.0726	1.0784	1.0812	1.0869	1.0925
0	1.0309	1.0366	1.0423	1.0477	1.0535	1.0591	1.0648	1.0705	1.0733	1.0789	1.0846
+2	1.0234	1.0291	1.0347	1.0402	1.0459	1.0514	1.0571	1.0627	1.0655	1.0712	1.0767
+6	1.0087	1.0143	1.0198	1.0253	1.0309	1.0363	1.0419	1.0475	1.0502	1.0557	1.0612
+10	0.9944	0.9999	1.0054	1.0108	1.0162	1.0216	1.0272	1.0326	1.0353	1.0407	1.0462
+14	0.9806	0.9860	0.9914	0.9967	1.0027	1.0074	1.0128	1.0183	1.0209	1.0263	1.0316
+18	0.9671	0.9725	0.9778	0.9830	0.9884	0.9936	0.9989	1.0043	1.0069	1.0122	1.0175
+20	0.9605	0.9658	0.9711	0.9763	0.9816	0.9868	0.9921	0.9974	1.0000	1.0053	1.0105
+22	0.9539	0.9592	0.9645	0.9696	0.9749	0.9800	0.9853	0.9906	0.9932	0.9985	1.0036
+24	0.9475	0.9527	0.9579	0.9631	0.9683	0.9735	0.9787	0.9839	0.9865	0.9917	0.9968
+26	0.9412	0.9464	0.9516	0.9566	0.9618	0.9669	0.9721	0.9773	0.9799	0.9851	0.9902
+28	0.9349	0.9401	0.9453	0.9503	0.9555	0.9605	0.9657	0.9708	0.9734	0.9785	0.9836
+30	0.9288	0.9339	0.9391	0.9440	0.9492	0.9542	0.9594	0.9645	0.9670	0.9723	0.9772
+34	0.9167	0.9218	0.9268	0.9318	0.9368	0.9418	0.9468	0.9519	0.9544	0.9595	0.9644
+38	0.9049	0.9099	0.9149	0.9198	0.9248	0.9297	0.9347	0.9397	0.9421	0.9471	0.9520



## Приложение 3

**Вещества, определяемые по ранее утвержденным  
и опубликованным Методическим Указаниям**

№ пп	Наименование вещества	Опубликованные МУ
1.	Полиоксиамид	ТУ на метод определения пыли в воздухе промышленных предприятий. Выпуск IV, 1965 г., стр. 165.
2.	Полибензоксазол	- " -
3.	Сополимер стирола и метилметакрилата (Инкар-27)	- " -
4.	Сополимер бутилакрилата, стирола, метилметакрилата, аллилметакрилата (Инкар-27а)	- " -
5.	Сополимер винилхлорида, винилацетата и винилового спирта (А-150М)	- " -
6.	Полюксадмазол (ПОД-2)	- " -
7.	Сополимер винилхлорида и метилакрилата МА-20	- " -
8.	Летучие вещества, выделяющиеся при вулканизации шинной резины (по сумме аминов)	ТУ на метод определения фенил-δ-нафтиламина. Выпуск УП, 1971 г. стр. 60.

## Приложение 4

**Перечень  
учреждений, представивших методические указания  
в данный сборник**

Методические указания	Учреждение, представившее методическое указание
Фотометрическое определение адипиновой и себаценовой кислот	Институт гигиены им. Ф.Ф. Эрисмана
Фотометрическое определение бутилнитрита	Университет дружбы народов им. П. Лумумбы
Газохроматографическое определение винилглицидилового эфира этиленгликоля (винилокса)	Ангарский НИИ гигиены труда и профзаболеваний
Полярнографическое определение вольфрама	ВЦНИИОТ ВЦСПС, г. Москва
Газохроматографическое определение диэтилентриамина, этилендиамин, триэтилентетрамина	Уфимский НИИ гигиены труда и профзаболеваний
Полярнографическое определение диэтилтеллурида	ЦИУВ, кафедра промгигиены г. Москва
Фотометрическое определение ди(2-этилгексил)фенилфосфата и дифенил(2-этилгексил)фосфата	Институт гигиены им. Ф.Ф. Эрисмана
Фотометрическое определение 3,4-диметокси-фенилацетонитрида (гомонитрида)	Институт гигиены труда и профзаболеваний АМН СССР, г. Москва
Фотометрическое определение 3,4-диметоксибензилхлорида	- " -
Фотометрическое определение 2,3-дибром-2-бутен-1,4-диола	Одесский медицинский институт
Фотометрическое определение 1,2-диметоксибензола (вератрола)	Институт гигиены труда и профзаболеваний АМН СССР, г. Москва
Газохроматографическое определение дибутилсебацата	Белорусский санитарно-гигиенический институт
Газохроматографическое определение дибтилфталата, диоктилфталата, дибтилсебацата и диоктиладипината	Институт гигиены труда и профзаболеваний АМН СССР, г. Москва
Газохроматографическое определение изопропилхлорекса	ГОСНИИ ХЛОРПРОЕКТ, г. Киев Филиал
Газохроматографическое определение кетоэфира	Уфимский НИИ гигиены труда и профзаболеваний

I	2
Газохроматографическое определение компонентов бензometанольной смеси (метанол, изобутанол, углеводороды)	Институт гигиены труда и профзаболеваний АМН СССР, г. Москва
Хроматографическое определение которана	Ташкентский медицинский институт
Фотометрическое определение канифоли	Ангарский НИИ гигиены труда и профзаболеваний
Газохроматографическое определение летучих жирных кислот	- " -
Спектрофотометрическое определение масляного аэрозоля	ВНИИЖГ, г. Москва
Полярoграфическое определение марганца и железа	ВЦНИИОТ ВЦСПС, г. Москва
Полярoграфическое определение меди	- " -
Газохроматографическое определение метанола из бензometанольной смеси	Институт гигиены труда и профзаболеваний АМН СССР, г. Москва
Фотометрическое определение метурина	Университет дружбы народов им. П. Лумумбы
Полярoграфическое определение молибдена	ВЦНИИОТ ВЦСПС, г. Москва
Газохроматографическое определение метилового, этилового, изопропилового, н-пропилового, н-бутилового, втор-бутилового и изобутилового спиртов	- " -
Газохроматографическое определение 3-нитро-4-хлорбензотрифторида	Институт гигиены труда и профзаболеваний АМН СССР, г. Москва
Газохроматографическое определение норборненг и норбарнадиена	- " -
Газохроматографическое определение окиси углерода	Казанское пуско-наладочное управление инженерно-производственного треста "Оргнефтехимзаводы"
Полярoграфическое определение свинца, олова, меди и кадмия при совместном присутствии	Институт гигиены труда и профзаболеваний АМН СССР, г. Москва
Спектрофотометрическое определение стиромаля	Ангарский НИИ гигиены труда и профзаболеваний
Газохроматографическое определение тетраэтилсвинца	- " -

1	2
Полярнографическое определение титана	ВЦНИИОТ ВЦСПС, г.Москва
Фотометрическое определение тиодифениламина	Донецкий НИИ гигиены тру и профзаболеваний
Фотометрическое определение третичных жирных аминов и аминоспиртов (триэтиламина, диметилаэтанолamina, диэтилаэтанолamina, триэтанолamina)	- " -
Фотометрическое определение трифторметилфенилмочевины	Университет дружбы народ им.П.Думумбы
Хроматографическое определение фенурона	- " -
Фотометрическое определение фенилметилмочевины	- " -
Фотометрическое определение хлористого натрия	Донецкий НИИ гигиены тру и профзаболеваний
Хроматографическое определение хлорэндикового ангидрида	ВНИИ ГИНТОКС, г.Киев
Полярнографическое определение хрома (VI и III)	ВЦНИИОТ ВЦСПС, г.Москва
Фотометрическое определение цианистого водорода	Ленинградский НИИ гигиени труда и профзаболеваний
Газохроматографическое определение этилена, пропилена и ацетальдегида	Институт гигиены труда и профзаболеваний АМН СССР г.Москва

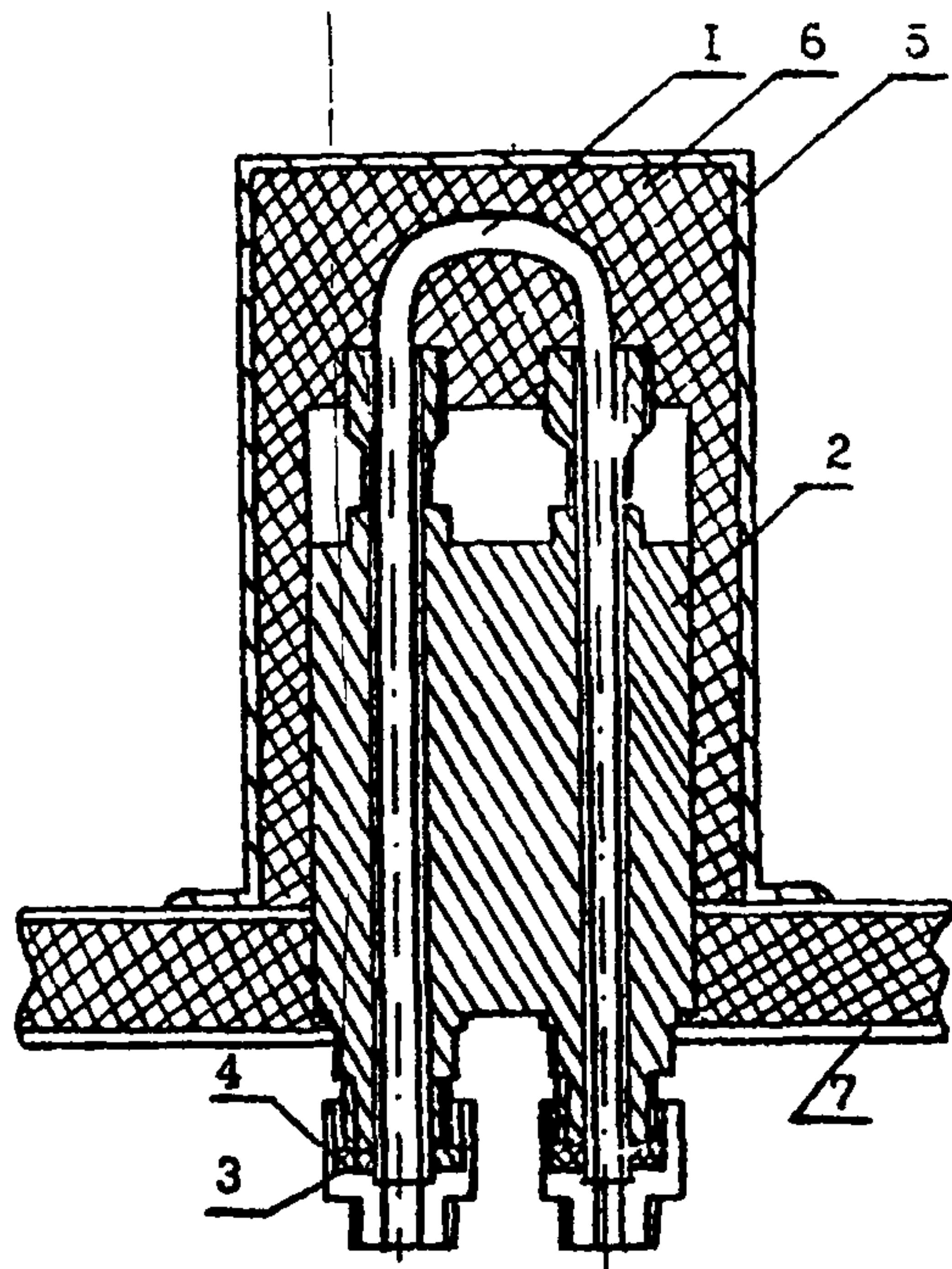


Рис.1. Общий вид установки реактора в испаритель.  
 1 - реактор, 2 - испаритель, 3 - букса, 4 - штуцер, 5 - кожух испарителя, 6 - шлаковата, 7 - крышка блока анализатора.

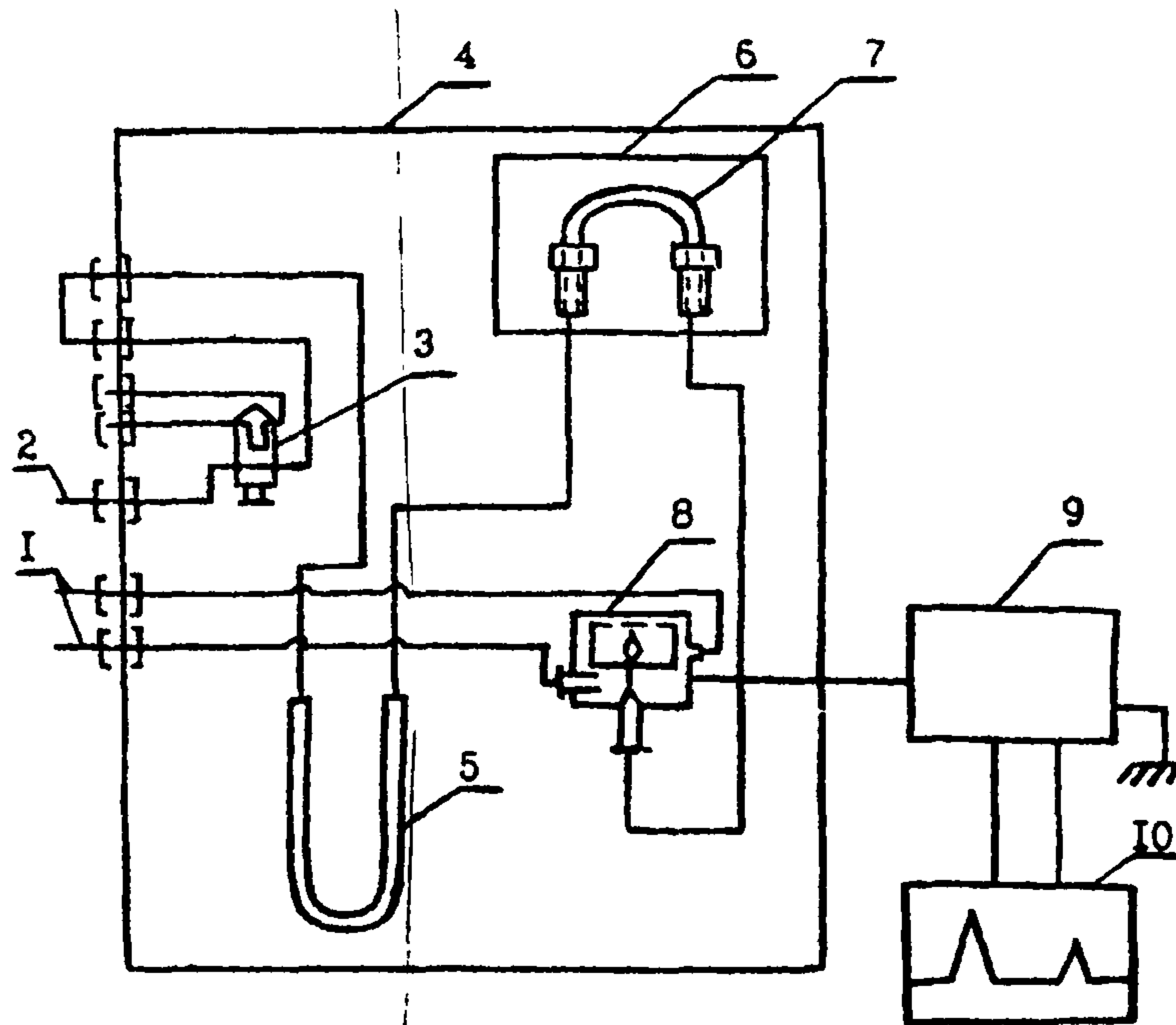


Рис.2. Схема подключения реактора.  
 1 - подача воздуха, 2 - подача водорода, 3 - кран-дозатор, 4 - блок анализатора, 5 - хроматографическая колонка, 6 - кожух с теплоизоляционным материалом, 7 - реактор, 8 - детектор, 9 - усилитель, 10 - потенциометр.

## СО Д Е Р Ж А Н И Е

	стр.
Фотометрическое определение адипиновой и себациновой кислот.....	3
Фотометрическое определение бутилнитрита.....	7
Газохроматографическое определение винилглицидилового эфира этиленгликоля (винилокса).....	10
Полярографическое определение вольфрама.....	13
Газохроматографическое определение диэтилентриамина, этилендиамина, триэтилентетрамина.....	17
Полярографическое определение диэтилтеллурида.....	21
Фотометрическое определение ди(2-этилгексил)фенилфосфата и дифенил(2-этилгексил)фосфата.....	25
Фотометрическое определение 3,4-диметоксифенилацетонитрила (гомонитрила).....	30
Фотометрическое определение 3,4-диметоксибензилхлорида..	34
Фотометрическое определение 2,3-дибром-2-бутен-1,4-диола.....	37
Фотометрическое определение 1,2-диметоксибензола (вератрола).....	40
Газохроматографическое определение дибутилсебацината....	43
Газохроматографическое определение дибутилфталата, диоктилфталата, дибутилсебацината и диоктиладипината.....	47
Газохроматографическое определение изопропилхлорекса....	52
Газохроматографическое определение кетозфира.....	55
Газохроматографическое определение компонентов бензо-метанольной смеси (метанола, изобутанол, углеводороды).....	60
Хроматографическое определение которана.....	65
Фотометрическое определение канифоли.....	69
Газохроматографическое определение летучих жирных кислот.....	72
Спектрофотометрическое определение масляного аэрозоля...	76

	стр.
Полярнографическое определение марганца и железа.....	80
Полярнографическое определение меди.....	86
Газохроматографическое определение метанола из бензо- метанольной смеси.....	90
Фотометрическое определение метурина.....	93
Полярнографическое определение молибдена.....	97
Газохроматографическое определение метилового, этилового, изопропилового, н-пропилового, н-бутилового, втор-бутило- вого и изобутилового спиртов.....	102
Газохроматографическое определение 3-нитро-4-хлорбензо- трифторида.....	106
Газохроматографическое определение норборнена и нор- борнадиена.....	109
Газохроматографическое определение окиси углерода.....	113
Полярнографическое определение свинца, олова, меди и кадмия при совместном присутствии.....	117
Спектрофотометрическое определение стиромала.....	122
Газохроматографическое определение тетраэтилсвинца.....	125
Полярнографическое определение титана.....	129
Фотометрическое определение тридифениламина.....	134
Фотометрическое определение третичных жирных аминов и аминоспиртов (триэтиламина, диметилаэтанолamina, диэтил- этанолamina, триэтанолamina).....	137
Фотометрическое определение трифторметилфенилмочевины...	142
Хроматографическое определение фенурона.....	145
Фотометрическое определение фенилметилмочевины.....	150
Фотометрическое определение хлористого натрия.....	153
Хроматографическое определение хлоранodikового ангидрида.	156
Полярнографическое определение хрома (VI и III).....	161
Фотометрическое определение цианистого водорода.....	167
Газохроматографическое определение этилена, пропилена и ацетальдегида.....	171