

МИНИСТЕРСТВО ЗДРАВООХРАНЕНИЯ СССР

**МЕТОДИЧЕСКИЕ УКАЗАНИЯ
ПО ОПРЕДЕЛЕНИЮ ВРЕДНЫХ ВЕЩЕСТВ
В ВОЗДУХЕ**

Выпуск XIX

Москва, 1984 г.

МИНИСТЕРСТВО ЗДРАВООХРАНЕНИЯ СССР

**МЕТОДИЧЕСКИЕ УКАЗАНИЯ
ПО ОПРЕДЕЛЕНИЮ ВРЕДНЫХ ВЕЩЕСТВ В ВОЗДУХЕ**

Москва, 1983 г.

УТВЕРЖДАЮ

Заместитель Главного
государственного
санитарного врача СССР

А.И. ЗАИЧЕНКО

" 16 " *сентября* 1983 г.

№ 29/83-83

МЕТОДИЧЕСКИЕ УКАЗАНИЯ

ПО ГАЗОХРОМАТОГРАФИЧЕСКОМУ ИЗМЕРЕНИЮ КОНЦЕНТРАЦИЙ МЕТИЛОВОГО, ЭТИЛОВОГО, ИЗОПРОПИЛОВОГО, н-ПРОПИЛОВОГО, н-БУТИЛОВОГО, втор-БУТИЛОВОГО И ИЗО-БУТИЛОВОГО СПИРТОВ В ВОЗДУХЕ РАБОЧЕЙ ЗОНЫ

Физические свойства компонентов

Спирт	Формула	М	уд. вес г/см ³	T кип. °C	Раствори- мость
Метилловый	CH ₃ OH	32,04	0,792	64,7	хорошо раст- врим в воде и орг. раство- рителях
Этиловый	C ₂ H ₅ OH	46,07	0,789	78,3	- " -
изо-Пропиловый	(CH ₃) ₂ CHOH	60,09	0,789	82,2	- " -
н-Пропиловый	CH ₃ CH ₂ CH ₂ OH	60,09	0,804	97,2	- " -
втор-Бутиловый	CH ₃ CHOHCH ₂ CH ₃	74,12	0,808	100,0	- " -
изо-Бутиловый	(CH ₃) ₂ CHCH ₂ OH	74,12	0,803	108,0	- " -
н-Бутиловый	CH ₃ CH ₂ CH ₂ CH ₂ OH	74,12	0,810	117,7	- " -

I. Характеристика метода

Определение основано на использовании метода газожидкостной хроматографии на приборе с пламенно-ионизационным детектором.

Отбор проб проводится с концентрированием в воду.

Предел измерения спиртов в анализируемом объеме пробы: метилового, этилового, н-изопропилового и н-пропилового - 0,01 мкг, н-бутилового - 0,02 мкг.

Предел измерения в воздухе (при отборе 10 л. воздуха): метилового, этилового, н-изопропилового и н-втор-бутилового - 2,5 мкг/м³, н-бутилового - 5 мкг/м³

Диапазон измеряемых концентраций: 2,5 - 25,0 мг/м³.

Граница суммарной погрешности измерения не превышает $\pm 25\%$.

Предельно допустимые концентрации: метилового спирта - 5 мг/м³
 н-пропилового, изо-пропилового, н-бутилового и изо-бутилового -
 10 мг/м³, этилового - 1000 мг/м³, втор-бутилового - не установ-
 лена.

2. Реактивы, растворы и материалы

Метиловый спирт, ГОСТ 6965-77, хч.

Этиловый спирт, ГОСТ 5962-67, ректификат.

н-Пропиловый спирт, ТУ 6-09-1999-77, хч.

изо-Пропиловый спирт, ГОСТ 9805-76, хч.

н-Бутиловый спирт, ГОСТ 5208-81, хч.

изо-Бутиловый спирт, ГОСТ 6016-77, хч.

втор-Бутиловый спирт, ТУ 6-09-1999-77, хч.

Основные растворы спиртов. В мерную колбу емкость 25 мл
 вносят 10-15 мл воды и взвешивают. Добавляют 1-2 капли спирта и
 вновь взвешивают. По разности в весе вычисляют навеску и расчи-
 тывают содержание спирта в 1 мл.

Стандартные растворы спиртов с концентрациями: метилового
 спирта - от 5 до 20 мкг/мл, других спиртов - от 10 до 50 мкг/мл,
 готовят соответствующим разбавлением основных растворов водой.

Толуол, ГОСТ 5789-78, чда.

Полисорб-1 (фракция 0,25-0,50 мм).

Газообразные гелий, осч; водород, ГОСТ 3022-70, и воздух,
 ГОСТ 11882-73, в баллонах с редукторами.

3. Приборы и посуда

Хроматограф с пламенно-ионизационным детектором.

Колонка из стекла длиной 1 м и диаметром 3 мм.

Аспирационное устройство.

Поглотительные приборы с пористой пластинкой №1.

Микрошприц МШ-10.

Колбы мерные, ГОСТ 1770-74, емкостью 25 и 100 мл.

Пипетки, ГОСТ 20292-74, емкостью 1, 2 и 5 мл.

4. Проведение измерения

Условия отбора проб воздуха

Воздух со скоростью 0,5 л/мин аспирируют через поглотительный прибор с 5 мл воды, помещенный в баню со льдом (+4°C).

Объем воздуха, необходимый для определения 1/2 ПДК составляет: для метилового спирта - 10 л, для этилового спирта - 0,05 л, н-пропилового спирта - 5 л, изопропилового спирта - 5 л, н-бутилового спирта - 10 л, изо-бутилового спирта - 5 л.

Отобранные пробы можно хранить в течение 3-х суток.

Условия анализа

Приготовление хроматографической колонки

Полисорб-1 очищают путем просушивания на воздухе при температуре 140-160°C, либо кипячением в течение 2-х дней в колбе с толуолом, с последующей сушкой в шкафу при 120°C в течение 5 часов. Приготовленным носителем наполняют колонку с помощью вакуума и механической вибрации. Кондиционирование колонки проводят в токе газа-носителя (азота) - 35 мл/мин при постепенном повышении температуры от 120 до 160°C со скоростью 10 град/час и выдерживают при конечной температуре в течение 2-х часов. После этого колонку подсоединяют к детектору и снижают температуру до рабочей.

2 мкл из поглотительного прибора вводят в хроматограф через самоуплотняющуюся мембрану в испарителе. Для количественного определения используют метод абсолютной калибровки. Для этого в хроматограф вводят по 2 мкл стандартных растворов каждого из спиртов. На основании полученных данных строят градуировочный график зависимости площадей пиков от концентрации веществ из пяти параллельных определений. Условия калибровки и анализа должны быть одинаковыми.

Длина колонки	1 м
Диаметр колонки	3 мм
Сорбент	полисорб-1
Температура колонки	100°C
Температура испарителя	180°C
Скорость потока газа-носителя-азота	36 мл/мин
Скорость потока водорода	33 мл/мин
Скорость потока воздуха	330 мл/мин
Скорость диаграммной ленты	600 мм/час
Объем вводимой пробы	2 мкл
Время анализа	20 мин
Время удерживания спиртов, мин:	
метилового	1,1
этилового	2,4
изо-пропилового	4,3
н-пропилового	6,5
втор-бутилового	12,1
изо-бутилового	14,4
н-бутилового	18,7

Концентрацию каждого компонента в мг/м³ воздуха (X) вычисляет по формуле:

$$X = \frac{G \cdot U_1}{U \cdot U_{20}};$$

где: G - количество вещества, найденное в анализируемом объеме пробы, мкг;

U_1 - общий объем пробы, мл;

U - объем пробы, взятый для анализа, мл;

U_{20} - объем воздуха, л, отобранный для анализа и приведенный к стандартным условиям по формуле (см. приложение 1)

Приложение I

Приведение объема воздуха к стандартным условиям проводят по следующей формуле:

$$V_{20} = \frac{V_t(273 + 20) \cdot P}{(273 + t^{\circ}) \cdot 101,33};$$

где: V_t - объем воздуха, отобранный для анализа, л.
 P - барометрическое давление, кПа (101,33 кПа=760 мм рт.
 t° - температура воздуха в месте отбора пробы, $^{\circ}\text{C}$

Для удобства расчета V_{20} следует пользоваться таблицей коэффициентов (приложение 2). Для приведения объема воздуха к стандартным условиям надо умножить V_t на соответствующий коэффициент.

К О Э Ф Ф И Ц И Е Н Т Ы

для приведения объема воздуха к стандартным условиям: температура +20°C
и атмосферное давление 101,33 кПа

°C	Давление P, кПа										
	97,33	97,86	98,40	98,93	99,46	100	100,53	101,06	101,33	101,86	102,40
-30	1.1582	1.1646	1.1709	1.1772	1.1836	1.1899	1.1963	1.2026	1.2058	1.2122	1.2185
-26	1.1393	1.1456	1.1519	1.1581	1.1644	1.1705	1.1768	1.1831	1.1862	1.1925	1.1986
-22	1.1212	1.1274	1.1336	1.1396	1.1458	1.1519	1.1581	1.1643	1.1673	1.1735	1.1795
-18	1.1036	1.1097	1.1158	1.1218	1.1278	1.1338	1.1399	1.1460	1.1490	1.1551	1.1611
-14	1.0866	1.0926	1.0986	1.1045	1.1105	1.1164	1.1224	1.1284	1.1313	1.1373	1.1432
-10	1.0701	1.0760	1.0819	1.0877	1.0936	1.0994	1.1053	1.1112	1.1141	1.1200	1.1258
-6	1.0540	1.0599	1.0657	1.0714	1.0772	1.0829	1.0887	1.0945	1.0974	1.1032	1.1089
-2	1.0385	1.0442	1.0499	1.0556	1.0613	1.0669	1.0726	1.0784	1.0812	1.0869	1.0925
0	1.0309	1.0366	1.0423	1.0477	1.0535	1.0591	1.0648	1.0705	1.0733	1.0789	1.0846
+2	1.0234	1.0291	1.0347	1.0402	1.0459	1.0514	1.0571	1.0627	1.0655	1.0712	1.0767
+6	1.0087	1.0143	1.0198	1.0253	1.0309	1.0363	1.0419	1.0475	1.0502	1.0557	1.0612
+10	0.9944	0.9999	1.0054	1.0108	1.0162	1.0216	1.0272	1.0326	1.0353	1.0407	1.0462
+14	0.9806	0.9860	0.9914	0.9967	1.0027	1.0074	1.0128	1.0183	1.0209	1.0263	1.0316
+18	0.9671	0.9725	0.9778	0.9830	0.9884	0.9936	0.9989	1.0043	1.0069	1.0122	1.0175
+20	0.9605	0.9658	0.9711	0.9763	0.9816	0.9868	0.9921	0.9974	1.0000	1.0053	1.0105
+22	0.9539	0.9592	0.9645	0.9696	0.9749	0.9800	0.9853	0.9906	0.9932	0.9985	1.0036
+24	0.9475	0.9527	0.9579	0.9631	0.9683	0.9735	0.9787	0.9839	0.9865	0.9917	0.9968
+26	0.9412	0.9464	0.9516	0.9566	0.9618	0.9669	0.9721	0.9773	0.9799	0.9851	0.9902
+28	0.9349	0.9401	0.9453	0.9503	0.9555	0.9605	0.9657	0.9708	0.9734	0.9785	0.9836
+30	0.9288	0.9339	0.9391	0.9440	0.9492	0.9542	0.9594	0.9645	0.9670	0.9723	0.9772
+34	0.9167	0.9218	0.9268	0.9318	0.9368	0.9418	0.9468	0.9519	0.9544	0.9595	0.9644
+38	0.9049	0.9099	0.9149	0.9198	0.9248	0.9297	0.9347	0.9397	0.9421	0.9471	0.9520

Приложение 3

Вещества, определяемые по ранее утвержденным
и опубликованным Методическим Указаниям

№ пп	Наименование вещества	Опубликованные МУ
1.	Полиоксиамид	ТУ на метод определения пыли в воздухе промышленных предприятий. Выпуск IV, 1965 г., стр. 165.
2.	Полибензоксазол	- " -
3.	Сополимер стирола и метилметакрилата (Инкар-27)	- " -
4.	Сополимер бутилакрилата, стирола, метилметакрилата, аллилметакрилата (Инкар-27а)	- " -
5.	Сополимер винилхлорида, винилацетата и винилового спирта (А-150М)	- " -
6.	Полюксадмазол (ПОД-2)	- " -
7.	Сополимер винилхлорида и метилакрилата МА-20	- " -
8.	Летучие вещества, выделяющиеся при вулканизации шинной резины (по сумме аминов)	ТУ на метод определения фенил-δ-нафтиламина. Выпуск УП, 1971 г. стр. 60.

Приложение 4

**Перечень
учреждений, представивших методические указания
в данный сборник**

Методические указания	Учреждение, представившее методическое указание
Фотометрическое определение адипиновой и себаценовой кислот	Институт гигиены им. Ф.Ф. Эрисмана
Фотометрическое определение бутилнитрита	Университет дружбы народов им. П. Лумумбы
Газохроматографическое определение винилглицидилового эфира этиленгликоля (винилокса)	Ангарский НИИ гигиены труда и профзаболеваний
Полярографическое определение вольфрама	ВЦНИИОТ ВЦСПС, г. Москва
Газохроматографическое определение диэтилентриамина, этилендиамин, триэтилентетрамина	Уфимский НИИ гигиены труда и профзаболеваний
Полярографическое определение диэтилтеллурида	ЦИУВ, кафедра промгигиены г. Москва
Фотометрическое определение ди(2-этилгексил)фенилфосфата и дифенил(2-этилгексил)фосфата	Институт гигиены им. Ф.Ф. Эрисмана
Фотометрическое определение 3,4-диметокси-фенилацетонитрида (гомонитрида)	Институт гигиены труда и профзаболеваний АМН СССР, г. Москва
Фотометрическое определение 3,4-диметоксибензилхлорида	- " -
Фотометрическое определение 2,3-дибром-2-бутен-1,4-диола	Одесский медицинский институт
Фотометрическое определение 1,2-диметоксибензола (вератрола)	Институт гигиены труда и профзаболеваний АМН СССР, г. Москва
Газохроматографическое определение дибутилсебацата	Белорусский санитарно-гигиенический институт
Газохроматографическое определение дибтилфталата, диоктилфталата, дибтилсебацата и диоктиладипината	Институт гигиены труда и профзаболеваний АМН СССР, г. Москва
Газохроматографическое определение изопропилхлорекса	ГОСНИИ ХЛОРПРОЕКТ, г. Киев Филиал
Газохроматографическое определение кетоэфира	Уфимский НИИ гигиены труда и профзаболеваний

I	2
Газохроматографическое определение компонентов бензometанольной смеси (метанол, изобутанол, углеводороды)	Институт гигиены труда и профзаболеваний АМН СССР, г. Москва
Хроматографическое определение которана	Ташкентский медицинский институт
Фотометрическое определение канифоли	Ангарский НИИ гигиены труда и профзаболеваний
Газохроматографическое определение летучих жирных кислот	- " -
Спектрофотометрическое определение масляного аэрозоля	ВНИИЖГ, г. Москва
Полярографическое определение марганца и железа	ВЦНИИОТ ВЦСПС, г. Москва
Полярографическое определение меди	- " -
Газохроматографическое определение метанола из бензometанольной смеси	Институт гигиены труда и профзаболеваний АМН СССР, г. Москва
Фотометрическое определение метурина	Университет дружбы народов им. П. Лумумбы
Полярографическое определение молибдена	ВЦНИИОТ ВЦСПС, г. Москва
Газохроматографическое определение метилового, этилового, изопропилового, н-пропилового, н-бутилового, втор-бутилового и изобутилового спиртов	- " -
Газохроматографическое определение 3-нитро-4-хлорбензотрифторида	Институт гигиены труда и профзаболеваний АМН СССР, г. Москва
Газохроматографическое определение норборненг и норбарнадиена	- " -
Газохроматографическое определение окиси углерода	Казанское пуско-наладочное управление инженерно-производственного треста "Оргнефтехимзаводы"
Полярографическое определение свинца, олова, меди и кадмия при совместном присутствии	Институт гигиены труда и профзаболеваний АМН СССР, г. Москва
Спектрофотометрическое определение стиромаля	Ангарский НИИ гигиены труда и профзаболеваний
Газохроматографическое определение тетраэтилсвинца	- " -

1	2
Полярнографическое определение титана	ВЦНИИОТ ВЦСПС, г.Москва
Фотометрическое определение тиодифениламина	Донецкий НИИ гигиены тру и профзаболеваний
Фотометрическое определение третичных жирных аминов и аминоспиртов (триэтиламина, диметилаэтанолamina, диэтилаэтанолamina, триэтанолamina)	- " -
Фотометрическое определение трифторметилфенилмочевины	Университет дружбы народ им.П.Думумбы
Хроматографическое определение фенурона	- " -
Фотометрическое определение фенилметилмочевины	- " -
Фотометрическое определение хлористого натрия	Донецкий НИИ гигиены тру и профзаболеваний
Хроматографическое определение хлорэндикового ангидрида	ВНИИ ГИНТОКС, г.Киев
Полярнографическое определение хрома (VI и III)	ВЦНИИОТ ВЦСПС, г.Москва
Фотометрическое определение цианистого водорода	Ленинградский НИИ гигиены труда и профзаболеваний
Газохроматографическое определение этилена, пропилена и ацетальдегида	Институт гигиены труда и профзаболеваний АМН СССР г.Москва

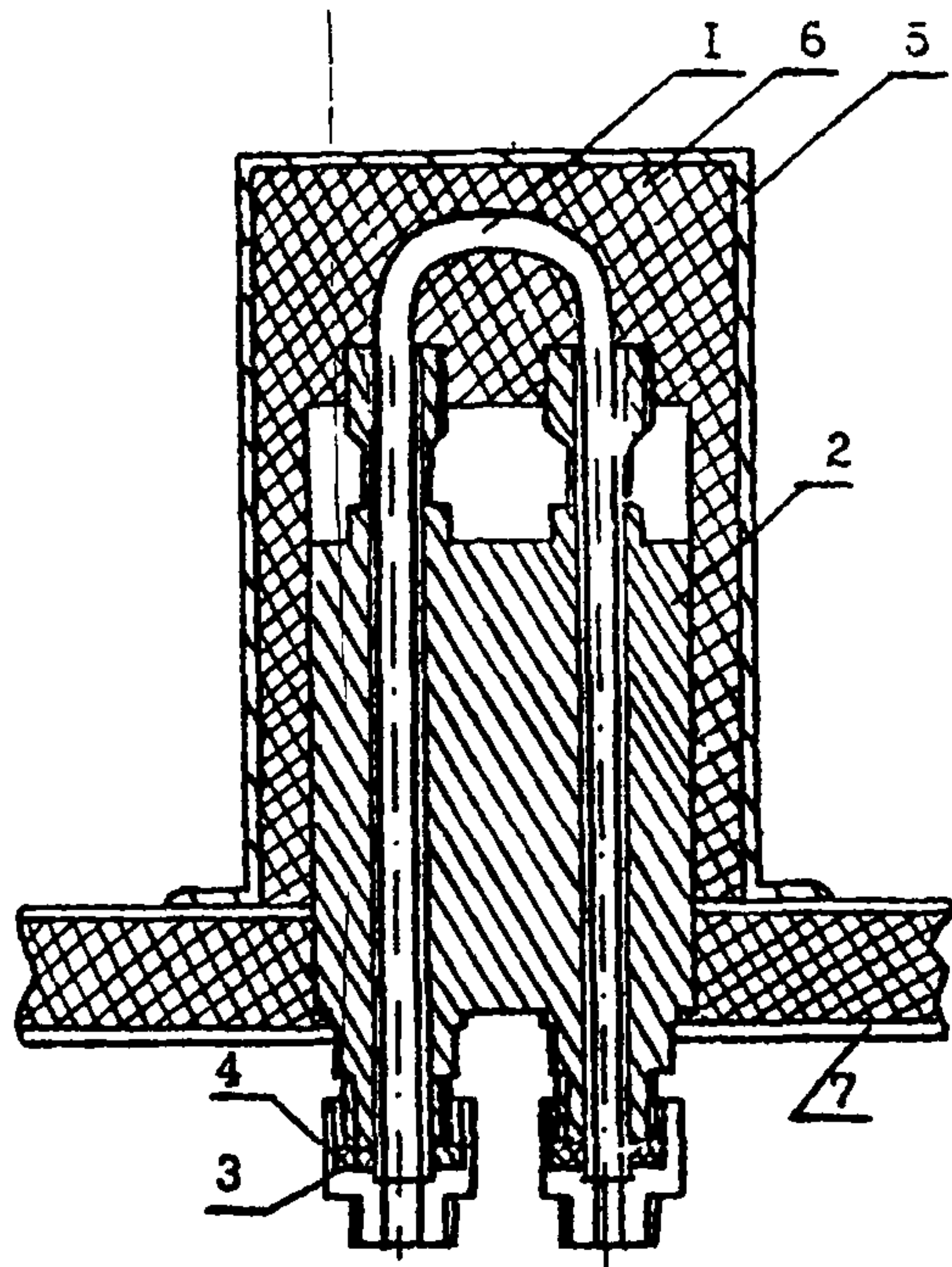


Рис.1. Общий вид установки реактора в испаритель.
 1 - реактор, 2 - испаритель, 3 - букса, 4 - штуцер, 5 - кожух испарителя, 6 - шлаковата, 7 - крышка блока анализатора.

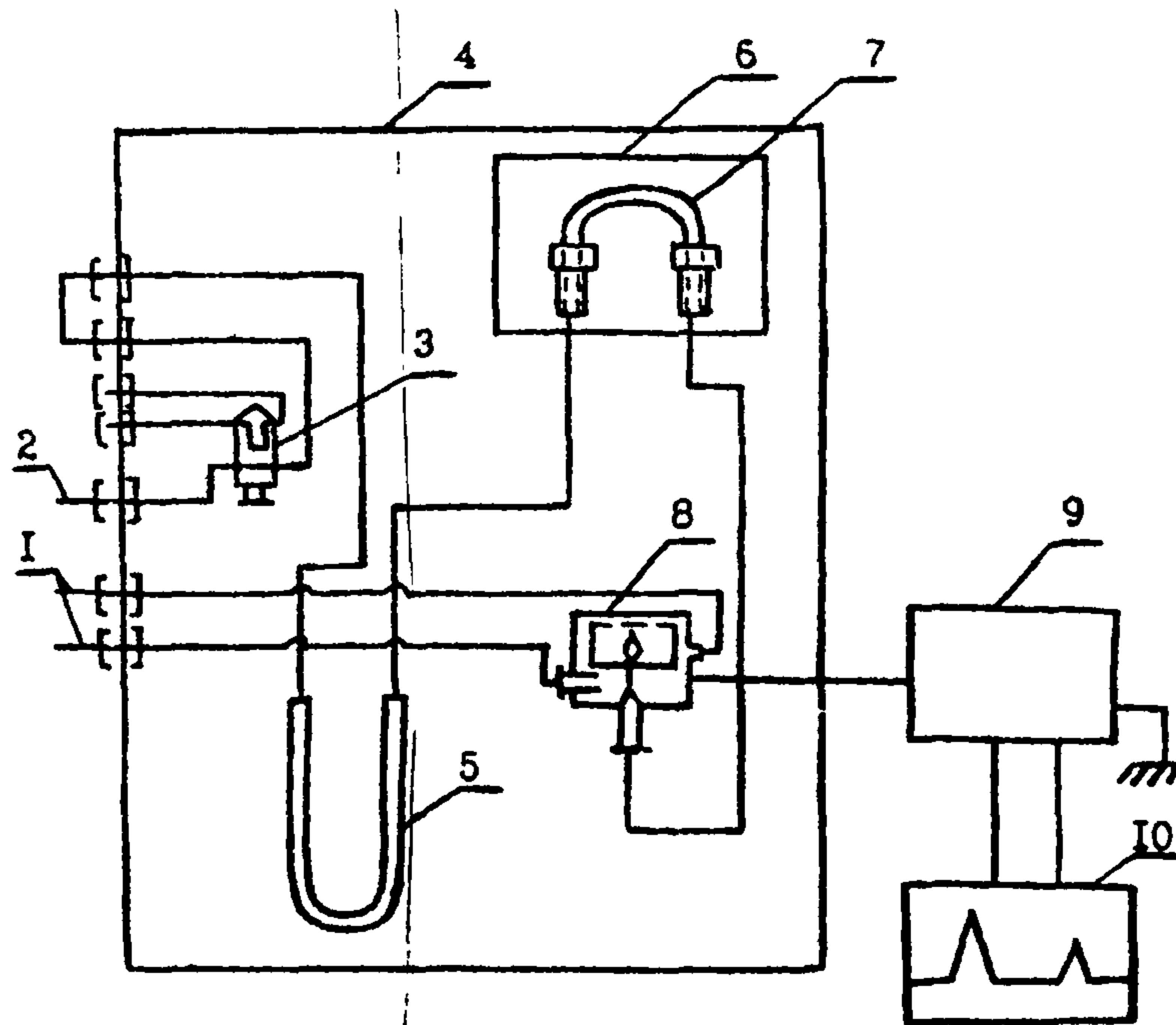


Рис.2. Схема подключения реактора.
 1 - подача воздуха, 2 - подача водорода, 3 - кран-дозатор, 4 - блок анализатора, 5 - хроматографическая колонка, 6 - кожух с теплоизоляционным материалом, 7 - реактор, 8 - детектор, 9 - усилитель, 10 - потенциометр.

СО Д Е Р Ж А Н И Е

	стр.
Фотометрическое определение адипиновой и себаценовой кислот.....	3
Фотометрическое определение бутилнитрита.....	7
Газохроматографическое определение винилглицидилового эфира этиленгликоля (винилокса).....	10
Полярографическое определение вольфрама.....	13
Газохроматографическое определение диэтилентриамина, этилендиамина, триэтилентетрамина.....	17
Полярографическое определение диэтилтеллурида.....	21
Фотометрическое определение ди(2-этилгексил)фенилфосфата и дифенил(2-этилгексил)фосфата.....	25
Фотометрическое определение 3,4-диметоксифенилацетонитрила (гомонитрила).....	30
Фотометрическое определение 3,4-диметоксибензилхлорида..	34
Фотометрическое определение 2,3-дибром-2-бутен-1,4-диола.....	37
Фотометрическое определение 1,2-диметоксибензола (вератрола).....	40
Газохроматографическое определение дибутилсебацината....	43
Газохроматографическое определение дибутилфталата, диоктилфталата, дибутилсебацината и диоктиладипината.....	47
Газохроматографическое определение изопропилхлорекса....	52
Газохроматографическое определение кетозфира.....	55
Газохроматографическое определение компонентов бензо-метанольной смеси (метанола, изобутанол, углеводороды).....	60
Хроматографическое определение которана.....	65
Фотометрическое определение канифоли.....	69
Газохроматографическое определение летучих жирных кислот.....	72
Спектрофотометрическое определение масляного аэрозоля...	76

	стр.
Полярнографическое определение марганца и железа.....	80
Полярнографическое определение меди.....	86
Газохроматографическое определение метанола из бензо- метанольной смеси.....	90
Фотометрическое определение метурина.....	93
Полярнографическое определение молибдена.....	97
Газохроматографическое определение метилового, этилового, изопропилового, н-пропилового, н-бутилового, втор-бутило- вого и изобутилового спиртов.....	102
Газохроматографическое определение 3-нитро-4-хлорбензо- трифторида.....	106
Газохроматографическое определение норборнена и нор- борнадиена.....	109
Газохроматографическое определение окиси углерода.....	113
Полярнографическое определение свинца, олова, меди и кадмия при совместном присутствии.....	117
Спектрофотометрическое определение стиромала.....	122
Газохроматографическое определение тетраэтилсвинца.....	125
Полярнографическое определение титана.....	129
Фотометрическое определение тридифениламина.....	134
Фотометрическое определение третичных жирных аминов и аминоспиртов (триэтиламина, диметилаэтанолamina, диэтил- этанолamina, триэтанолamina).....	137
Фотометрическое определение трифторметилфенилмочевины...	142
Хроматографическое определение фенурона.....	145
Фотометрическое определение фенилметилмочевины.....	150
Фотометрическое определение хлористого натрия.....	153
Хроматографическое определение хлоранodikового ангидрида.	156
Полярнографическое определение хрома (VI и III).....	161
Фотометрическое определение цианистого водорода.....	167
Газохроматографическое определение этилена, пропилена и ацетальдегида.....	171