

НИИЖБ ГОССТРОЯ СССР

РЕКОМЕНДАЦИИ

ПО СНИЖЕНИЮ МАССЫ
НАПЛАВЛЕННОГО МЕТАЛЛА
ПРИ СВАРКЕ
ПРОТЯЖЕННЫМИ ШВАМИ
АРМАТУРЫ
ЖЕЛЕЗОБЕТОННЫХ
КОНСТРУКЦИЙ

МОСКВА-1986

Госстрой СССР

Ордена Трудового Красного Знамени
научно-исследовательский институт
бетона и железобетона
(НИИБ)

РЕКОМЕНДАЦИИ
ПО СНИЖЕНИЮ МАССЫ
НАПЛАВЛЕННОГО МЕТАЛЛА
ПРИ СВАРКЕ
ПРОТЯЖЕННЫМИ ШВАМИ
АРМАТУРЫ
ЖЕЛЕЗОБЕТОННЫХ
КОНСТРУКЦИЙ

Утверждены директором НИИБ
11 мая 1986 года

Москва 1986

УДК 691.87:693-554

Печатается по решению секции теории железобетона и арматуры НТС НИИЖБ Госстроя СССР от 16 апреля 1986 г.

Рекомендации по снижению массы наплавленного металла при сварке протяженными швами арматуры железобетонных конструкций. М., НИИЖБ Госстроя СССР, 1986, 13 с.

Даны основные положения по конструктивным размерам протяженных швов, технологии сварки и контролю качества нахлесточных соединений арматурных стержней между собой и с плоскими элементами проката, а также стыковых соединений арматурных стержней с парными круглыми накладками, выполняемых с уменьшенной массой наплавленного металла.

Предназначены для инженерно-технических работников проектных и строительных организаций, мастеров, рабочих-сварщиков и служб контроля качества.

Илл. 4, табл. 5.

© Ордена Трудового Красного Знамени
научно-исследовательский институт
бетона и железобетона
Госстроя СССР, 1986

ПРЕДИСЛОВИЕ

Размеры протяженных швов сварных соединений арматуры железобетонных конструкций регламентируются ГОСТ I4098-85.

Исследования НИИЖБ Госстроя СССР (1984-1985 г.) позволили разработать рекомендации, допускающие выполнение нахлесточных соединений арматурных стержней между собой и с плоскими элементами проката и стыковых соединений арматурных стержней с парными круглыми накладками протяженными швами с уменьшенным расходом наплавленного металла при условии что прочностные характеристики таких соединений соответствуют ГОСТ I0922-75.

Рекомендации разработаны НИИЖБ Госстроя СССР (канд. техн. наук А.М.Фридман, инж. Е.Н.Бондарец) с использованием материалов Красноярского ПромстройНИИпроекта Минтяжстроя СССР.

В целях определения научно-технической эффективности в результате применения настоящих Рекомендаций просим выслать "Справку" по форме, указанной в прил.2.

Все замечания и предложения по содержанию Рекомендаций просим направлять в НИИЖБ по адресу: I09389, Москва, 2-я Институтская ул., д.6.

Дирекция НИИЖБ

I. ОСНОВНЫЕ ПОЛОЖЕНИЯ

I.1. Настоящие Рекомендации распространяются на сварку протяженными швами с уменьшенной массой наплавленного металла нахлесточных (арматурных стержней с плоскими элементами проката - рис. 1,а; арматурных стержней между собой - рис. 2,а) и стыковых (арматурных стержней с парными накладками - рис. 2,б) соединений.

I.2. Снижение массы наплавленного металла возможно при повышении технологического уровня производства и соблюдении требований ГОСТ 10922-75 к прочности соединений за счет уменьшения:

а) для всех указанных в п. I.1 настоящих Рекомендаций соединений ширины b и высоты h шва;

б) для стыкового соединения арматурных стержней с парными круглыми накладками, выполняемого односторонними швами, - длины шва l с одновременным уменьшением длины накладки.

I.3. Сварные соединения рекомендуется выполнять при изготовлении закладных изделий в заводских условиях, а также при монтаже сборных и возведении монолитных железобетонных конструкций:

а) в случае, указанном в п. I.2а настоящих Рекомендаций, - для конструкций, эксплуатирующихся при статических нагрузках и температуре не ниже -20°C ;

б) в случае, указанном в п. I.2б настоящих Рекомендаций, - для конструкций, эксплуатирующихся при статических нагрузках и температуре не ниже -50°C .

I.4. Рекомендуемые сварные соединения следует применять для арматуры классов А-I, А-II и А-III (ГОСТ 5781-82), Ат-III (ГОСТ 10884-81) и сортового или листового проката из стали марок, регламентированных СНиП 2.03.01-84 "Бетонные и железобетонные конструкции".

I.5. К сварке следует допускать квалифицированных, прошедших специальную подготовку, сварщиков 5-6-го разряда.

I.6. Снижение массы наплавленного металла в сварном соединении при обеспечении заданных размеров шва не должно превышать значений, указанных в табл. I.

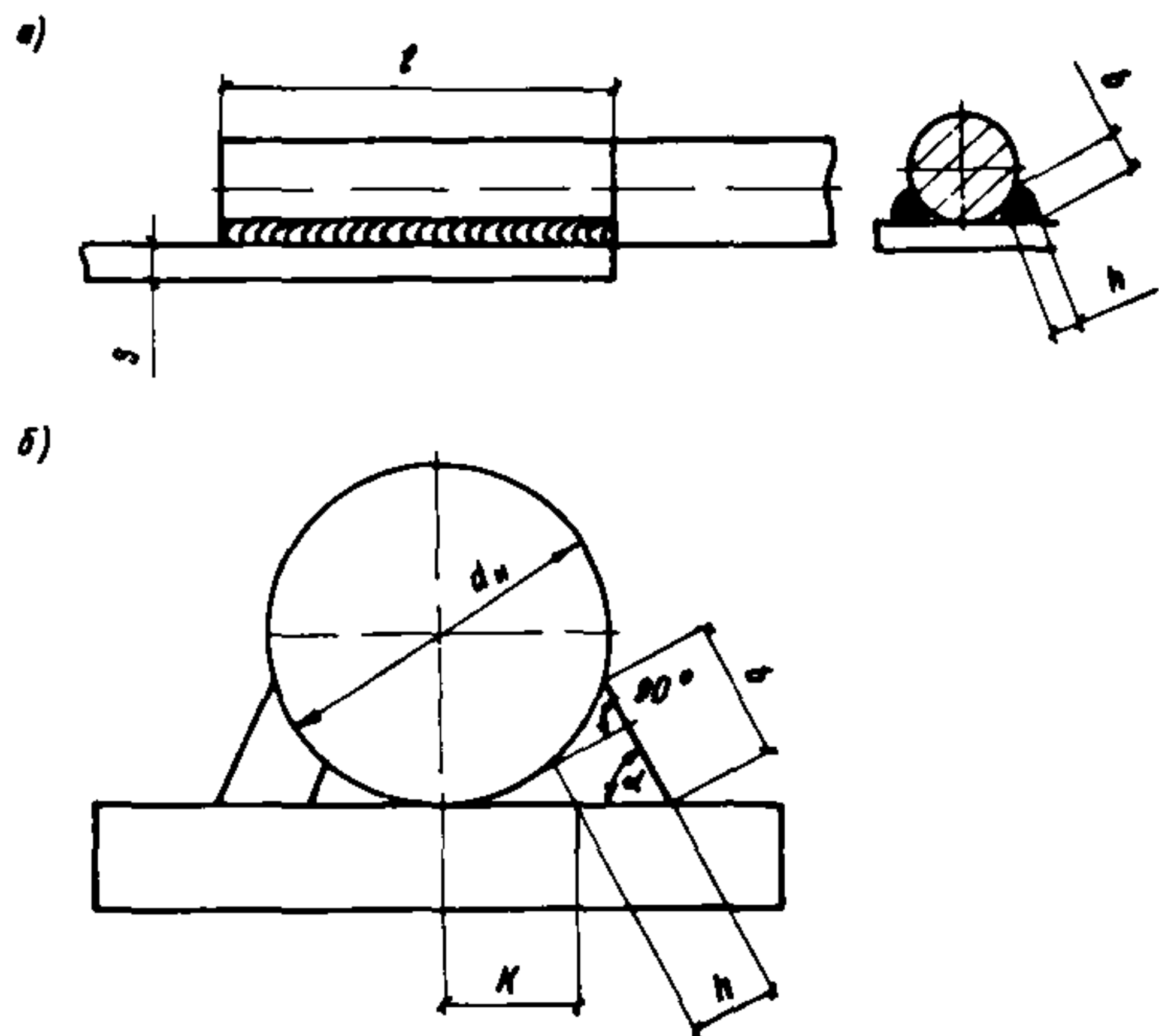


Рис.1. Наклесточное соединение арматурного стержня с плоским элементом проката (а) и схема сечения сварного шва (б)

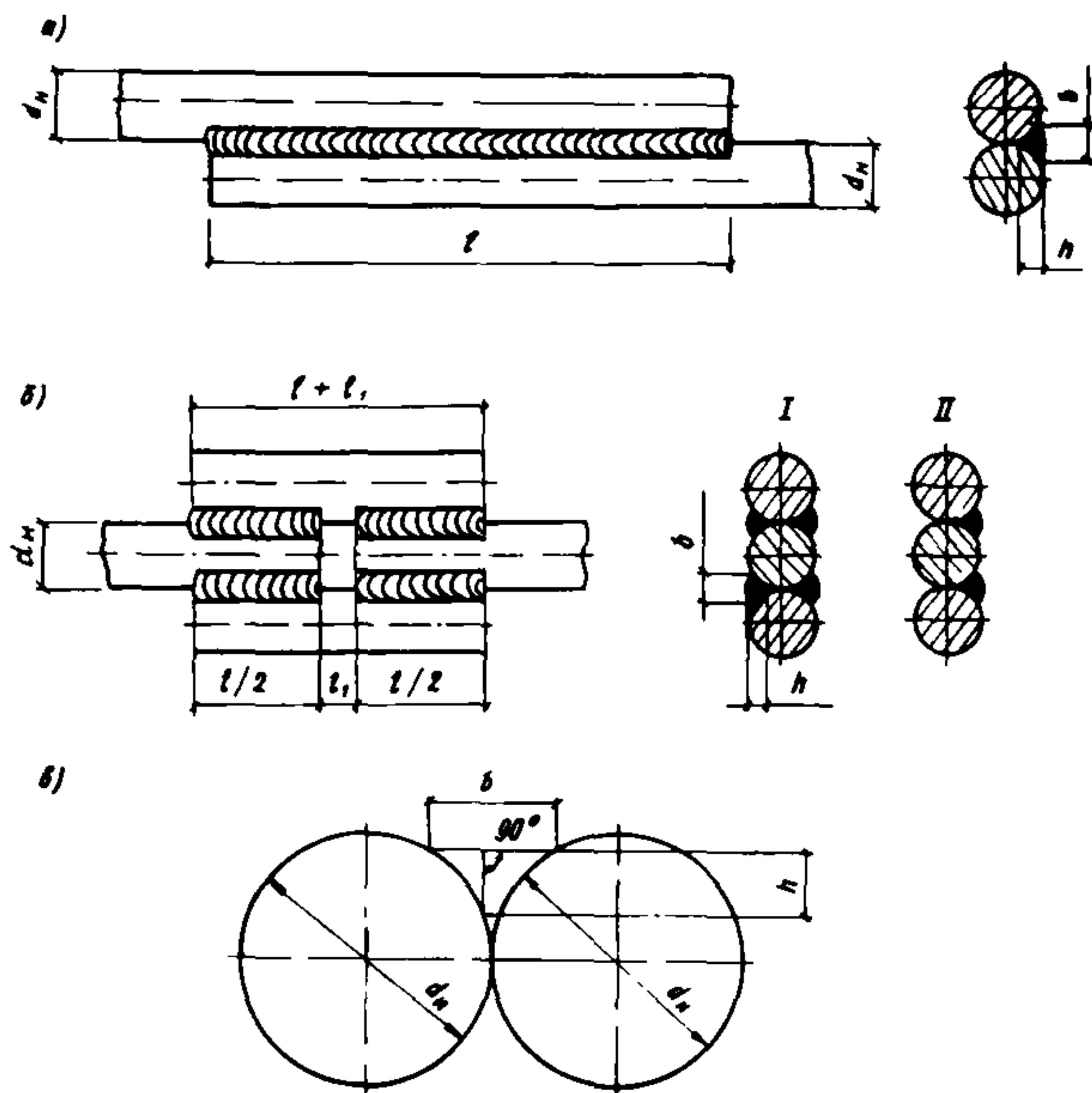


Рис.2. Наклесточное соединение арматурных стержней между собой (а), стыковое соединение арматурных стержней с парными круглыми накладками (б) и схема сечения сварного шва (в)

Таблица 1

Диаметр арматуры, d_H , мм	Ориентировочное снижение массы наплавленного металла, %, при сварке	
	ручной дуговой	механизированной порошковой проволокой
18 - 22	10	15
25 - 28	15	20
32 - 40	20	25

2. РАЗМЕРЫ СВАРНЫХ ПРОТЯЖЕННЫХ ШВОВ

2.1. Размеры швов сварных соединений (см. п.1.2а настоящих Рекомендаций) - длина l , ширина b , высота h , а в нахлесточном соединении арматурного стержня с плоским элементом проката и угол наклона поверхности шва к поверхности плоского элемента α должны быть не менее, указанных в табл.2.

Таблица 2

Размеры шва, см	Диаметр арматуры d_H , мм	
	18 - 28	32 - 40
b^*	$(0,43-0,45)d_H / (0,39-0,42)d_H$	$(0,40-0,41)d_H / (0,35-0,38)d_H$
h^*	$(0,21-0,22)d_H / (0,18-0,19)d_H$	
l	по ГОСТ 14098-85	
α	65 - 75°	

* Перед чертой - при ручной дуговой сварке, после черты - при механизированной сварке порошковой проволокой.

Размеры шва сварного соединения при сварке арматурных стержней с парными круглыми прокладками (см. п.1.2б настоящих Рекомендаций) должны составлять:

$$l = 7d_H; \quad b = 0,5d_H; \quad h \geq 0,25d_H.$$

2.2. Расстояние от корня шва до точки соединения свариваемых элементов K следует выдерживать:

а) при ручной дуговой сварке - в пределах

$$K \leq (0,35 - 0,40)d_H;$$

б) при механизированной сварке порошковой проволокой - в пределах

$$K \leq (0,30 - 0,35) d_H .$$

2.3. Расчет сварных швов производится согласно СНиП П-23-81 "Стальные конструкции", исходя из расчетного сопротивления R_s и площади поперечного сечения A_s арматурного стержня (см. прил. I).

3. ТЕХНОЛОГИЯ СВАРКИ

3.1. Необходимым условием выполнения сварного соединения арматуры протяженными швами с уменьшенной массой наплавленного металла, механические свойства которого должны соответствовать ГОСТ 10922-75, является строгое соблюдение технологических требований к подготовке, сборке и сварке при обеспечении качества работ за счет высокого мастерства сварщика.

3.2. Подлежащие сварке поверхности должны быть очищены от грязи, масла, ржавчины и других загрязнений. Для удаления воды, снега, льда поверхность следует нагревать с помощью газовых горелок или паяльных ламп. Поверхности должны плотно прилегать друг к другу, величина допускаемого зазора не должна превышать 2 мм.

3.3. Сборку конструктивных элементов, подлежащих сварке, следует выполнять:

арматурных стержней с парными круглыми накладками с помощью четырех прихваток, расположенных с одной стороны на расстоянии d_H от края накладки (рис.3,а, поз. I);

арматурных стержней между собой - с помощью двух прихваток, расположенных по одной стороне на расстоянии $2d_H$ от края нахлестки (рис.3,а, поз. II);

арматурного стержня с плоским элементом проката - с помощью двух прихваток, расположенных по диагонали с противоположных сторон стержня на расстоянии, равном $(0,5-1,0)d_H$ от края нахлестки (рис.3,а, поз. III).

3.4. Сварку арматуры следует производить:

а) в заводских условиях - в нижнем положении. Для нахлесточного соединения арматурного стержня с плоским элементом проката - в положении "в лодочку" (рис.4);

б) в монтажных условиях - в нижнем (рис.3,б) или вертикальном (снизу вверх) положении .

3.5. При сварке соединений многослойными швами для выполнения первого слоя следует применять электрод диаметром не более 4 мм, для выполнения последующих - электрод диаметром 5 мм.

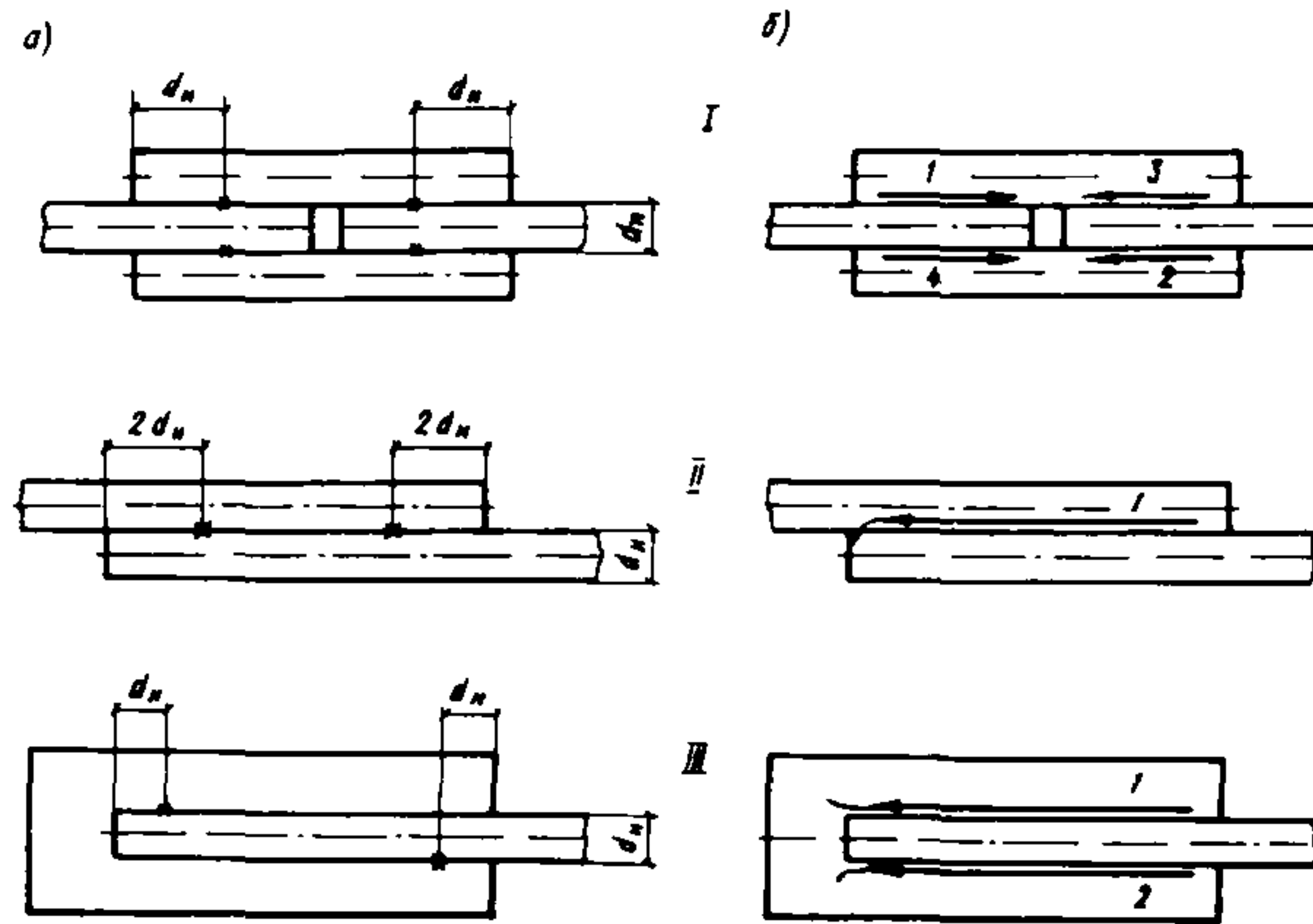


Рис.3. Сборка конструктивных элементов (а) и порядок выполнения сварки в нижнем положении (б)

I - стыковое соединение арматуры с парными круглыми накладками;

II - нахлесточное соединение арматуры;

III - нахлесточное соединение арматуры с плоским элементом проката

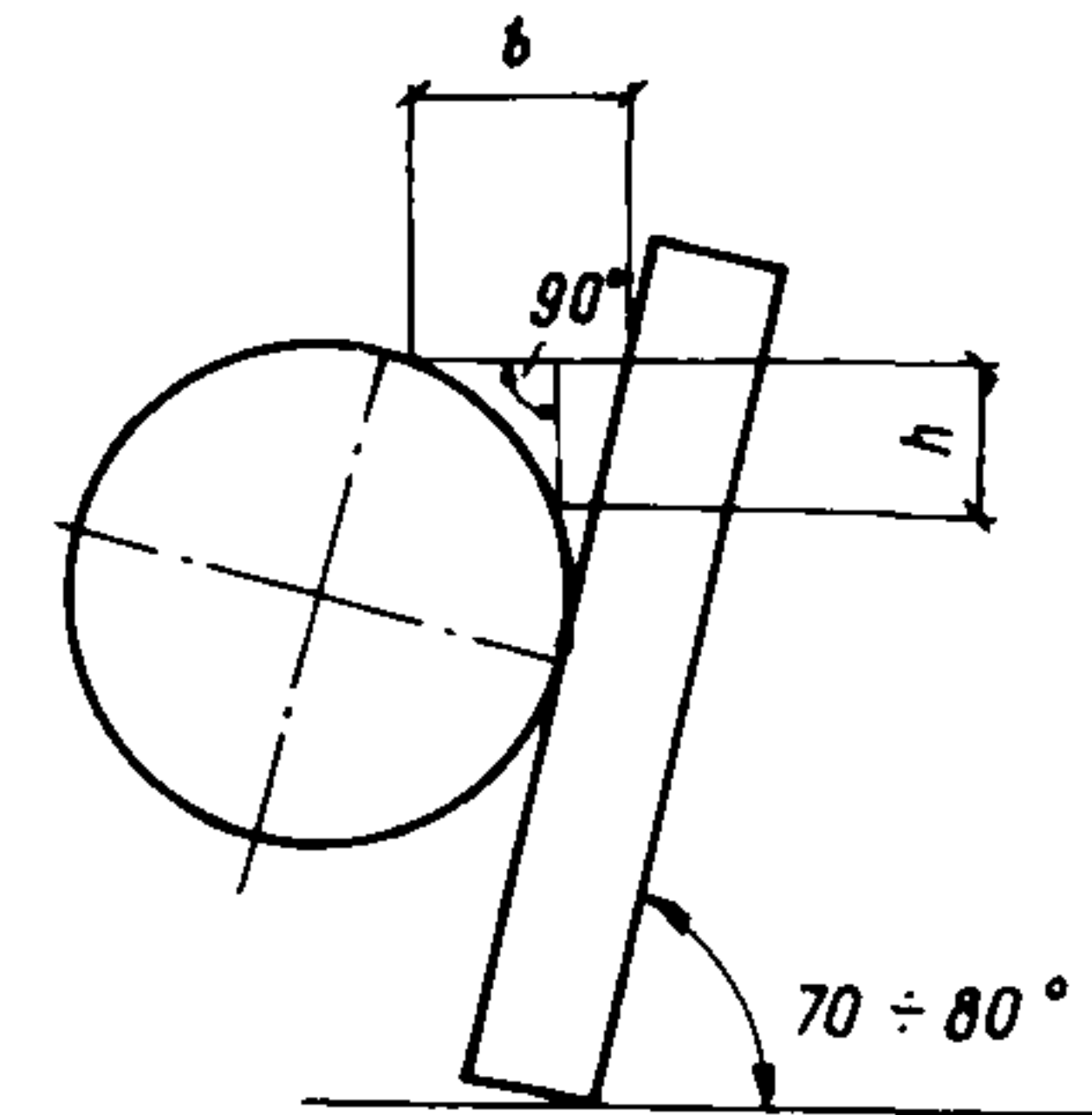


Рис.4. Положение конструктивных элементов при сварке "в лодочку"

Сварку в вертикальном положении целесообразно выполнять электродом диаметром не более 4 мм. Допускается применять электрод диаметром 5 мм.

3.6. Электродные материалы следует выбирать в соответствии с табл. 3.

Таблица 3

Класс арматуры	Тип электрода	Марка порошковой проволоки
А-І, А-П, А-Ш	Э42А ^ж , Э46А ^ж , Э50А	ПП-АНІ ^ж , ПП-ІДСК ^ж ПП-АНЗ, ПП-АН7 ПП-2ДСК, СП-3

^ж Для арматуры классов А-І и А-П.

3.7. При ручной дуговой сварке сварочный ток выбирают по паспортным данным в зависимости от марки и диаметра электрода с учетом положения шва в пространстве.

Ориентировочные режимы сварки приведены в табл.4.

Таблица 4

Диаметр, мм		Сварочный ток, А, при сварке	
арматурного стержня	электрода	в нижнем положении	в вертикальном положении
18 - 22	4 - 5	150 - 175	130 - 150
25 - 32		220 - 225	185 - 190
36 - 40		225 - 275	190 - 230

3.8. Режимы механизированной сварки следует устанавливать в зависимости от марки и диаметра порошковой проволоки.

Ориентировочные режимы сварки приведены в табл.5.

Таблица 5

Порошковая проволока		Положение сварки	Режимы сварки ^ж		
марка	диаметр, мм		сварочный ток, А	напряжение, В	вылет электродной проволоки, мм
ПП-АНЗ	3,0	Нижнее	350-400	24-28	30-60
ПП-АН7	2,3		290-340	25-28	20-50
	2,0	Вертикальное	150-180	20-22	15-30
	2,0	Нижнее	240-300	23-26	15-40
ПП-АН11	2,4		280-340	24-30	20-50
	2,0	Вертикальное	140-200	20-23	15-30
	2,0	Нижнее	230-280	24-26	20-45
СП-3	2,6		280-300	26-30	20-60
			380-400	28-32	20-60
ПП-2ДСК	2,4		280-320	26-29	40-60
			350-380	28-31	40-60

^ж Сварку следует выполнять на постоянном токе обратной полярности.

3.9. Для сварки соединений арматуры применяют оборудование и источники питания в соответствии с СН 393-78 ("Инструкцией по сварке соединений арматуры и закладных деталей железобетонных конструкций", М., 1979).

4. КОНТРОЛЬ КАЧЕСТВА

4.1. Контроль качества протяженных швов с уменьшенной массой наплавленного металла следует осуществлять путем внешнего осмотра и соответствующих измерений длины и ширины шва.

4.2. Швы должны удовлетворять следующим требованиям:

- а) поверхность шва должна быть гладкой, без наплывов, сужений и резких переходов от наплавленного металла к основному;
- б) количество отдельных пор диаметром не более 1,0 мм и шлаковых включений не должно быть более 2 шт. на 50 мм шва;
- в) выпуклость шва не должна превышать 1,0 мм.

Примечание. Не допускается наличие горячих трещин, скоплений поверхностных пор, подрезы стержней и плоского элемента проката, вогнутость шва.

4.3. Контроль параметров K и h следует выполнять путем обмера

макрошлифов, изготовленных из контрольных образцов, периодически в зависимости от сложности строящегося объекта, квалификации сварщика по указанию лиц, отвечающих за технологический уровень сварочного производства. Сварка контрольных образцов должна выполняться при тех же режимах, в том же положении и с применением тех же электродных материалов, что и натуральных соединений.

4.4. Прочностные характеристики сварных соединений должны удовлетворять требованиям ГОСТ 10922-75.

РАСЧЕТ ПАРАМЕТРОВ СВАРНЫХ ШВОВ НАХЛЕСТОЧНОГО СОЕДИНЕНИЯ
АРМАТУРНОГО СТЕРЖНЯ С ПЛОСКИМ ЭЛЕМЕНТОМ ПРОКАТА

Сварные швы, воспринимающие продольные силы, рассчитываются на срез по формуле $N / (\beta_f \cdot k_f \cdot l_w) \leq R_{wf} \cdot \gamma_{wf}$, где $N = R_s \cdot A_s$ - продольная сила, действующая на соединение и определяемая исходя из расчетного сопротивления арматуры R_s и площади ее поперечного сечения A_s ; $\beta_f \cdot k_f = h$, т.е. высоте сварного шва (глубине проплавления); l_w - расчетная длина шва; R_{wf} - расчетное сопротивление угловых швов условному срезу по металлу шва; $\gamma_{wf} = I$ - коэффициент условий работы шва.

Ширина шва определяется графически.

Штамп предприятия,
ведомственная принадлежность,
адрес, реквизиты

НИИЖБ Госстроя СССР
ОНТИ
109389, Москва,
2-я Институтская, 6

" " 198 г.

С П Р А В К А

об использовании научно-технического достижения (НТД) по
"Рекомендациям по снижению массы наплавленного металла при сварке
протяженными швами арматуры железобетонных конструкций".

1. Наименование НТД _____
(указать вид продукции, технологический процесс или проект
с использованием НТД)

2. Название объекта _____
(указывается стройка, предприятие, где применены конструкции,
_____ технология или проект с использованием НТД)

3. Реквизиты договора о сотрудничестве с НИИЖБ (если имеются)

4. Применение НТД по сравнению с _____
(указать аналог)

позволило снизить на единицу продукции (объекта):

сметную стоимость	руб., %
затраты труда	чел.-дн., %
расход: бетона	м ³ , %
цемента	кг, %
металла	кг, %
энергии	кг усл.топл., %

5. Годовой объем производства (использования) продукции _____

6. Годовой эффект по приведенным затратам _____
(тыс.руб.)

7. Планируемый объем на _____ год (период)

Руководитель организации

Примечание. Справка не предполагает каких-либо финансовых отношений
с НИИЖБ и не является основанием для получения вознаграждения авторами Рекомендаций.

СОДЕРЖАНИЕ

	Стр.
Предисловие	3
1. Основные положения.....	4
2. Размеры сварных протяженных швов	6
3. Технология сварки	7
4. Контроль качества	10
Приложение 1. Расчет параметров сварных швов нахлесточного соединения арматурного стержня с плоским эле- ментом проката	12
Приложение 2. Справка об использовании научно-технического достижения по настоящим Рекомендациям	13

НИИЖБ Госстроя СССР

**Рекомендации по снижению массы наплавленного металла
при сварке протяженными швами арматуры железобетонных
конструкций**

Научный редактор В.В.Фигаровский

**Отдел научно-технической информации НИИЖБ
109389, Москва, 2-я Институтская ул., д.6**

Редактор Т.В.Филиппова

Л- 85110

Подписано в печать 28.01.87

Заказ № 205

Формат 60x84/16 Ротапринт. Уч.изд.л. - 0,8. Усл.кр.-отт. - 1,0

Т - 300 экз.

Цена 12 коп.

Типография ПЭМ ВНИИС Госстроя СССР

121471, Москва, Можайское шоссе, д.25