

ЦЕНТРАЛЬНЫЙ ИНСТИТУТ ТИПОВОГО ПРОЕКТИРОВАНИЯ
ГОССТРОЯ СССР

КИЕВСКИЙ ФИПИАП

г. Киев 57 ул. Эжена Потье № 12

31/9
Заказ № 4923 Инв № 9731/28 Тираж 1200
Сдано в печать 10.6 198 8 Цена 0.76

ТИПОВОЙ ПРОЕКТ

903-4-72.13.87

СТАНЦИЯ ТЕПЛОВОДОСНАБЖЕНИЯ ЖИЛЫХ ДОМОВ ВЫСОТОЙ ДО 16 ЭТАЖЕЙ

ТИП II Б

АЛЬБОМ IV. РАЗДЕЛ IV-18

СОСТАВ ПРОЕКТА:

АЛЬБОМ I. ПОЯСНИТЕЛЬНАЯ ЗАПИСКА. УКАЗАНИЯ И РЕКОМЕНДАЦИИ ДЛЯ ПРИВЯЗКИ

АЛЬБОМ II. РАЗДЕЛ II-1. АРХИТЕКТУРНО-СТРОИТЕЛЬНАЯ ЧАСТЬ РАЗДЕЛ II-2. ТЕПЛОМЕХАНИЧЕСКАЯ И САНИТАРНО-ТЕХНИЧЕСКАЯ ЧАСТИ
РАЗДЕЛ II-3.1. ЭЛЕКТРООБОРУДОВАНИЕ И УСТРОЙСТВА СВЯЗИ РАЗДЕЛ II-3.2. ЭЛЕКТРООБОРУДОВАНИЕ И УСТРОЙСТВА СВЯЗИ
(ИЗДЕЛИЯ ТРЕСТА „КИЕВЭЛЕКТРОМОНТАЖ“) РАЗДЕЛ II-4. АВТОМАТИКА И КИП
РАЗДЕЛ II-5. 1-1. ДИСПЕТЧЕРИЗАЦИЯ. (СИСТЕМА „ЭТАЛОН“. РАБОТЫ, ВЫПОЛНЯЕМЫЕ РПО „УКРЛИФТ“)
РАЗДЕЛ II-5. 1-2. ДИСПЕТЧЕРИЗАЦИЯ. (СИСТЕМА „ЭТАЛОН“. РАБОТЫ, ВЫПОЛНЯЕМЫЕ ЭЛЕКТРОМОНТАЖНОЙ ОРГАНИЗАЦИЕЙ)
РАЗДЕЛ II-5. 2. ДИСПЕТЧЕРИЗАЦИЯ. (СИСТЕМА „КОМФОРТ“)

АЛЬБОМ III. УЗЛЫ И ДЕТАЛИ ТЕПЛОМЕХАНИЧЕСКАЯ ЧАСТЬ

АЛЬБОМ IV. НИЗКОВОЛЬТНЫЕ КОМПЛЕКТНЫЕ УСТРОЙСТВА

РАЗДЕЛ IV-1. ЩИТЫ УПРАВЛЕНИЯ ЩМУ 1...6 РАЗДЕЛ IV-2. ЩИТ АВТОМАТИКИ №1/4 РАЗДЕЛ IV-3. ЩИТ АВТОМАТИКИ №2
РАЗДЕЛ IV-4. ЩИТ АВТОМАТИКИ №3 РАЗДЕЛ IV-5. ЩИТ АВТОМАТИКИ №5 РАЗДЕЛ IV-6. ЩИТ АВТОМАТИКИ №6
РАЗДЕЛ IV-7. ЩИТ АВТОМАТИКИ №7 РАЗДЕЛ IV-8. ЩИТ АВТОМАТИКИ №8/10. РАЗДЕЛ IV-9. ЩИТ АВТОМАТИКИ №8/II.
РАЗДЕЛ IV-10. ЩИТ АВТОМАТИКИ №9/II. РАЗДЕЛ IV-11. ЩИТ АВТОМАТИКИ №12/(I3) РАЗДЕЛ IV-12. ЩИТ КИП №14
РАЗДЕЛ IV-13. ЩИТ КИП №15. РАЗДЕЛ IV-14. ЩИТ КИП №14/15. РАЗДЕЛ IV-15. ЩИТ КИП №16 РАЗДЕЛ IV-16. ЩИТ КИП №17
РАЗДЕЛ IV-17. ЩИТ АВТОМАТИКИ №18 РАЗДЕЛ IV-18. ЩИТ АВТОМАТИКИ №19

АЛЬБОМ V. СБОРНИК СПЕЦИФИКАЦИИ ОБОРУДОВАНИЯ

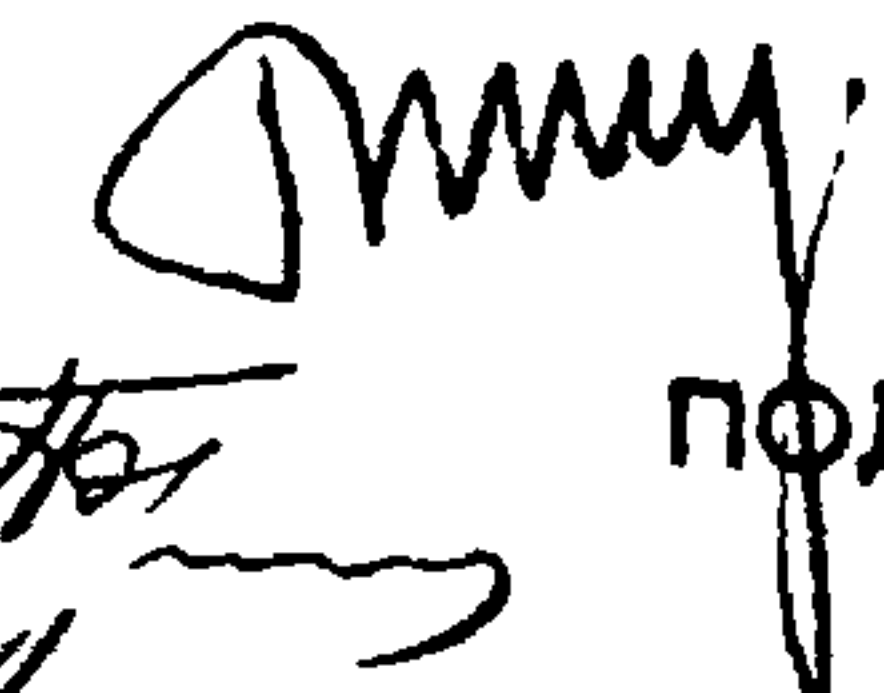
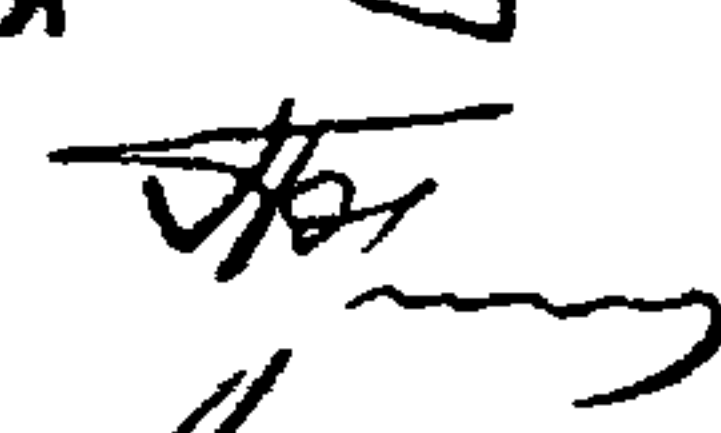
АЛЬБОМ VI. ВЕДОМОСТИ ПОТРЕБНОСТИ МАТЕРИАЛОВ

АЛЬБОМ VII. СМЕТЫ

РАЗРАБОТАН
ГЛАВНЫМ УПРАВЛЕНИЕМ ПРОЕКТНЫХ РАБОТ ПО ЖИЛИЩНО-
ГРАЖДАНСКОМУ И КОММУНАЛЬНОМУ СТРОИТЕЛЬСТВУ

КИЕВПРОЕКТ

ГЛАВНЫЙ ИНЖЕНЕР ГЛАВНОГО УПРАВЛЕНИЯ
ГЛАВНЫЙ ИНЖЕНЕР ПРОЕКТА

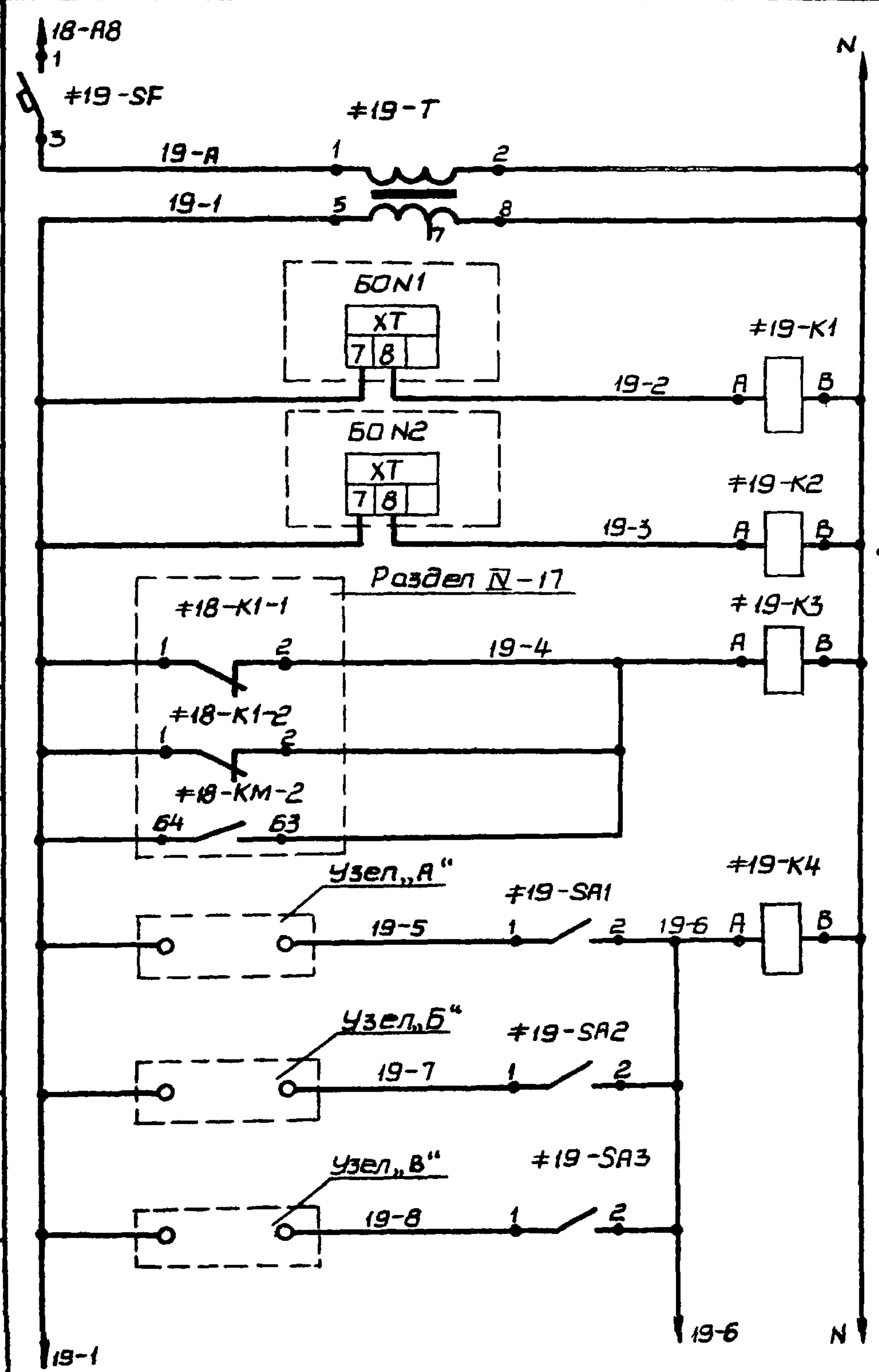
 ГОРДЕЕВ И.П.
 ПОДГОРНЫЙ В.Ю.

К. ф. ЦУТП Чнв. №9231/28
РАБОЧИЙ ПРОЕКТ УТВЕРЖДЕН ГОССТРОЕМ УССР
ПРИКАЗ ОТ 25.07.86 №143
И ВВЕДЕН В ДЕЙСТВИЕ ГЛАВКИЕВПРОЕКТОМ
ПРИКАЗ ОТ 04.08.86 №255

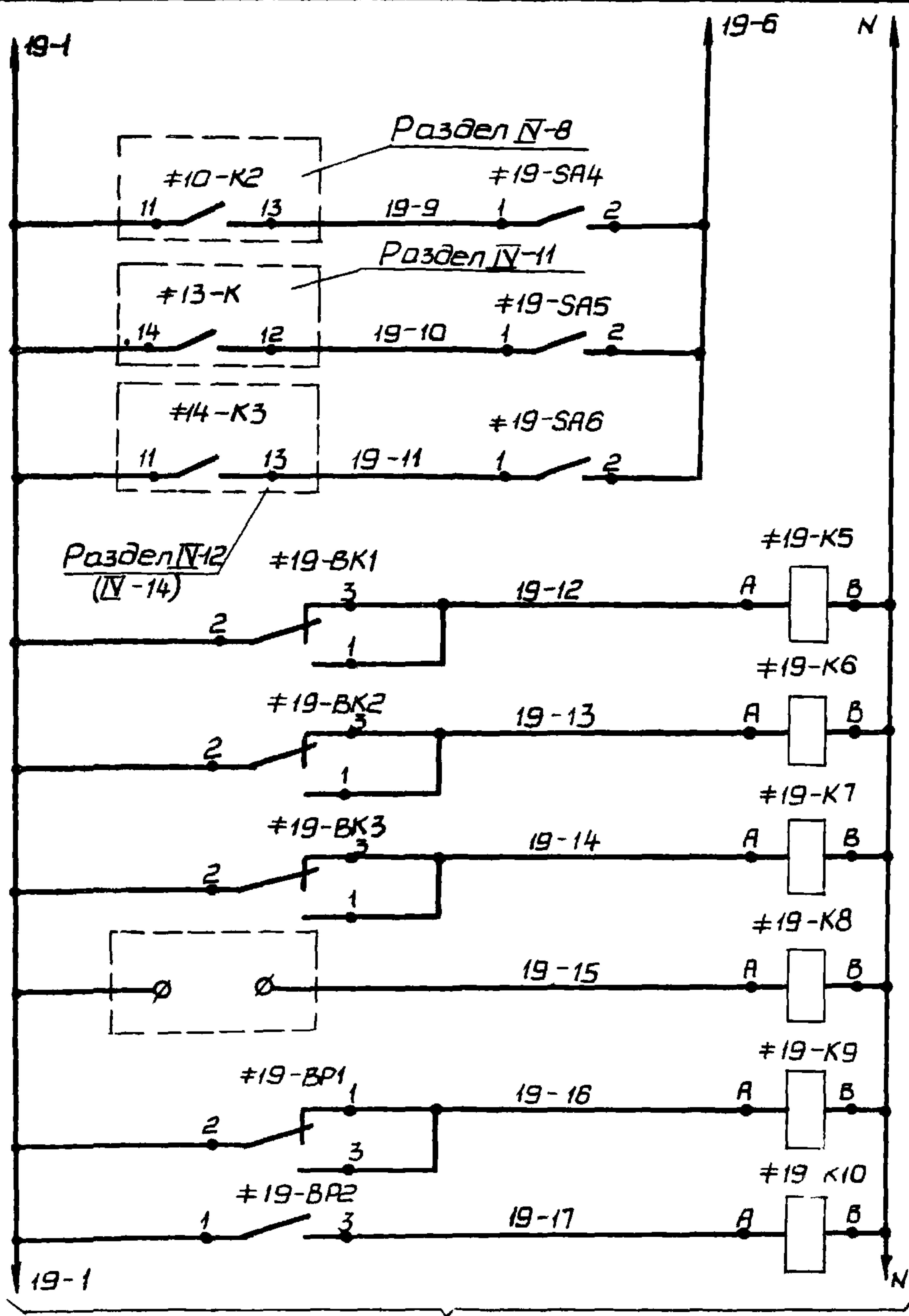
ЗАКАЗ Т-8346
ВСЕГО СТРАНИЦ—19
ИНВ № 1483/IV-18

				ПРИВЯЗАН:	
ИНВ.№					

Соед. совм. / 10.84
 Нормоконтроль: / 10.84
 Рук. ер. / 10.84
 Инв. № подл. Подпись и дата / 10.84
 1483 IV-18



Питание, 220/50	
Трансформатор, 220/24	
электроснабжение	Ввод N1
	Ввод N2
электропитание	Ввод N1
	Ввод N2
	АВР
Системы горячего водоснабжения и отопления	Аварийное переключение повысительных циркуляционных насосов ГВС
	Аварийное переключение циркуляционных насосов отопления
	Аварийное переключение подпиточных насосов отопления



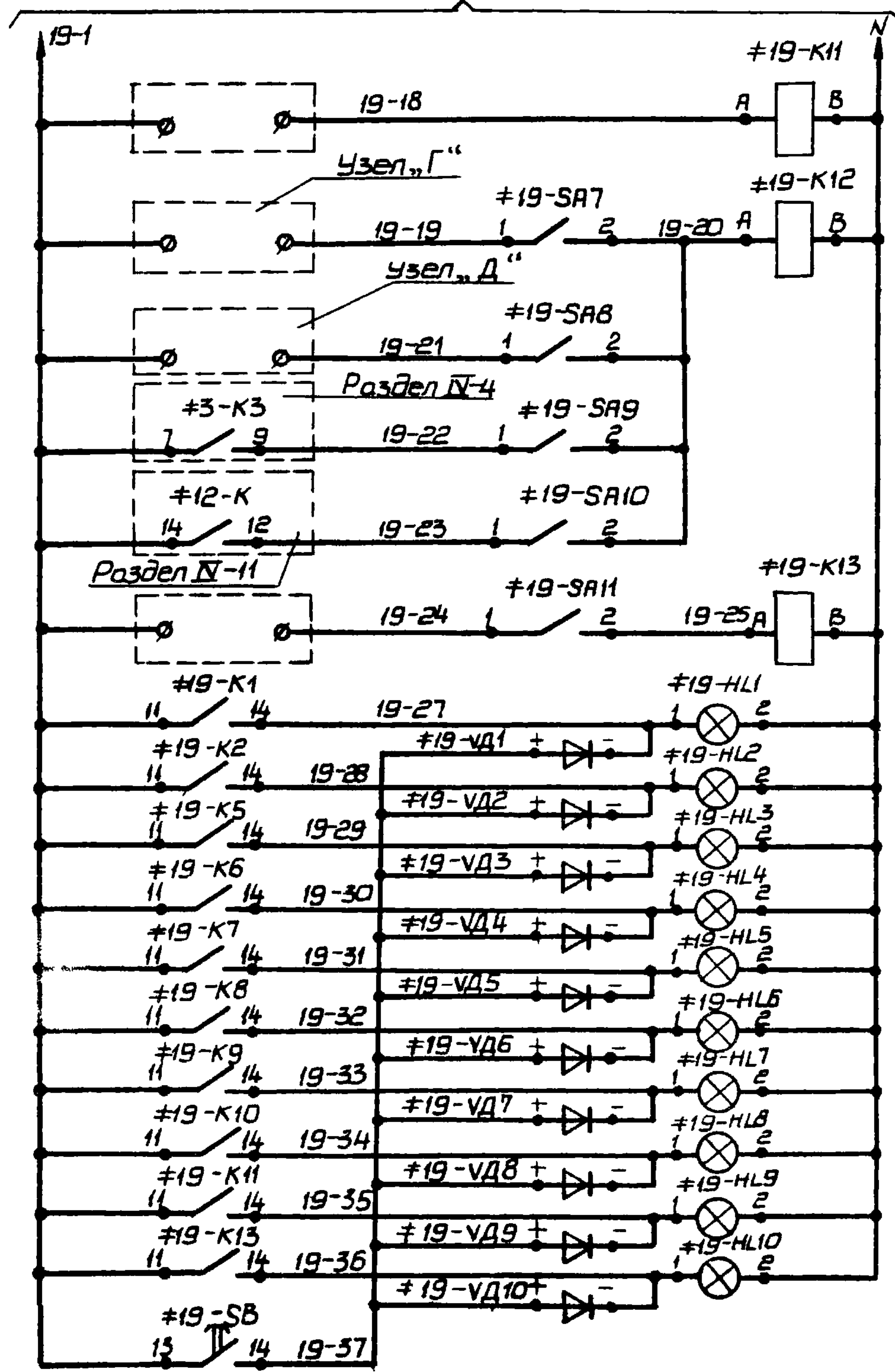
Нижний аварийный уровень в расширительном баке
Заклинивание эл. вентиля на линии подпитки отопления
Аварийное переключение корректирующих насосов АРРТ
Температура воды в системе ГВС
Температура воды в зависимой системе отопления
Температура воды в независимой системе отопления
Резерв
Давление в обратном трубопроводе независимой системы отопления
Перепад давлений в подающем и обратном трубопроводах зависимой системы отопления

Схемы узлов „А“, „Б“, „В“, „Г“ и „Д“ приведены в табл.1 (ЗА-2, л.3)

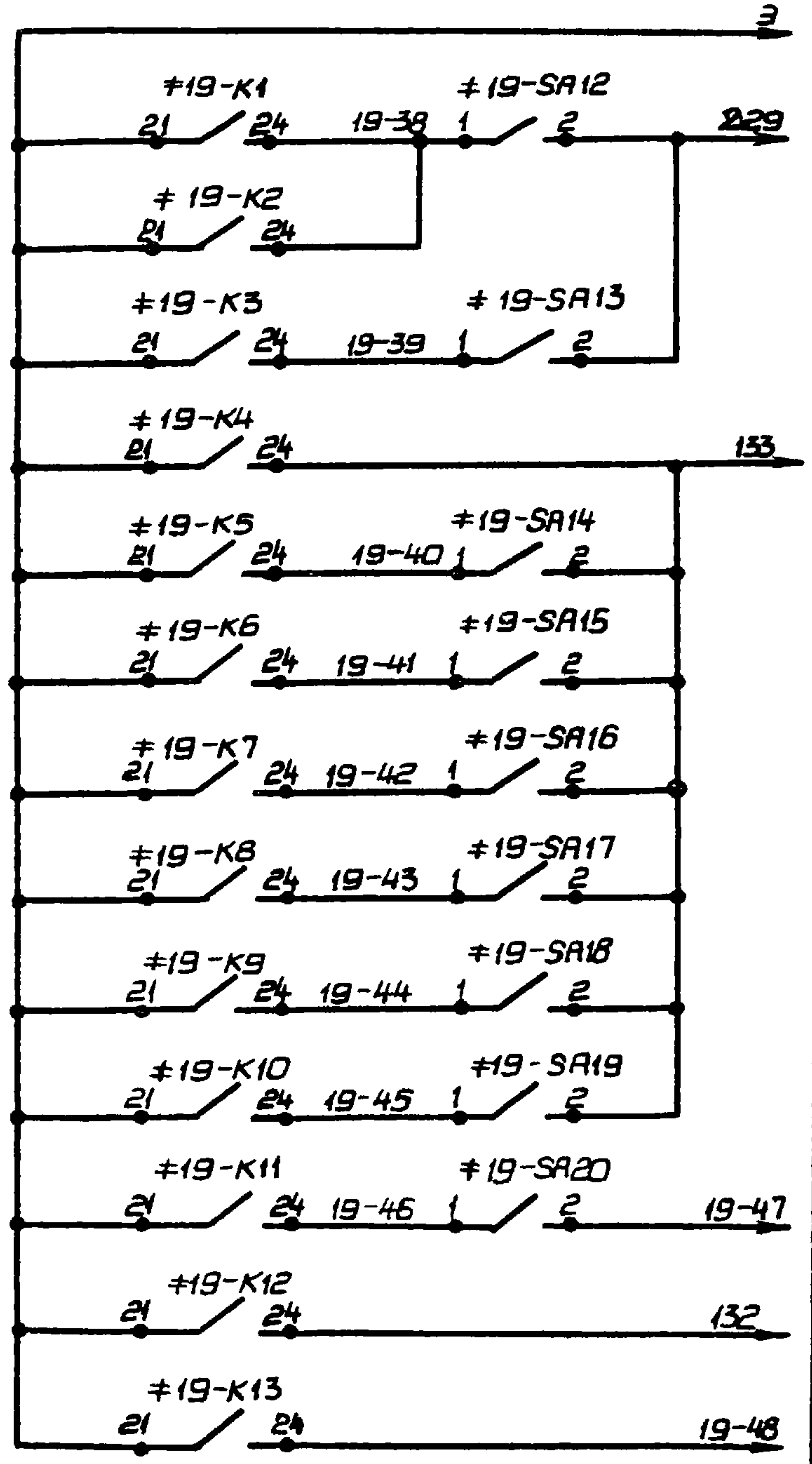
Привязан:

ТП 903-4-72-IV-18-ЗА-2 13.87			Станция теплоснабжения жилых домов высотой до 16 этажей			
Нач. отд.	Смилянских	10.84	Тип ПБ	Стадия	Лист	Листов
ГИП разд.	Земляк	10.84		РП	1	5
Рук. ер.	Канин	10.84		Диспетчерская сигнализация. Схема электрическая принципиальная		
Разраб.	Корсунский	10.84		ГЛАВНОЕ УПРАВЛЕНИЕ „КИЕВПРОЕКТ“		

ЭА-2, л.1



Резерв	
Система холодного водоснабжения	Аварийное переключение хозяйственных насосов ХВС
	Низкое давление в городской водопроводной сети
	Аварийное переключение противопожарных насосов
	Заклинивание электродвигки на линии ГВС
Резерв	
Ввод электроснабжения №1. Авария	
Ввод электроснабжения №2. Авария	
Температура в системе ГВС	
Температура в зависимой системе отопления	
Температура в независимой системе отопления	
Резерв	
Давление в обратном трубопроводе независимой системы отопления	
Перепад давления в подающем и обратном трубопроводах зависимой системы отопления	
Резерв	
Резерв	
Проверка сигнализации	



К щитку дома ЩД

Общий провод
Неисправность системы электроснабжения и электропитания
Неисправность в системе горячего водоснабжения
Резерв
Неисправность в системе холодного водоснабжения
Резерв

Инв. № подл. Подпись и дата Ворминв. № 1483/IV-18

Таблица 1

№ щита	№ раздела	Узел „А“	№ щита	№ раздела	Узел „Б“	№ щита	№ раздела	Узел „Г“	№ щита	№ раздела	Узел „Д“
1/4	IV-2	19-1 — 11 — #4-K3 — 13 — 19-5	8/10 (8/11)	IV-8 (IV-9)	19-1 — 11 — #8-K3 — 13 — 19-7	1/4	IV-2	19-1 — 11 — #1-K4 — 13 — 19-19	1/4	IV-2	19-1 — 11 — #1-K3 — 13 — 19-21
5	IV-5	19-1 — 11 — #5-K4 — 13 — 19-5	9/11	IV-10	19-1 — 18 — #9-K4 — 16 — 19-7	2	IV-3	19-1 — 18 — #2-K6 — 16 — 19-19	2	IV-3	19-1 — 14 — #2-K3 — 12 — 19-21
6	IV-6	19-1 — 18 — #6-K4 — 16 — 19-5			#6-K5 — 16			#9-K5 — 16			#2-K7 — 16
		#6-K6 — 16	#9-K6 — 16	#2-K8 — 16	7	IV-7	19-1 — 14 — #7-K3 — 12 — 19-21				
7	IV-7	19-1 — 18 — #7-K6 — 16 — 19-5	8/10	IV-8			19-1 — 11 — #10-K5 — 13 — 19-8	8/11	IV-9	19-1 — 11 — #11-K3 — 13 — 19-8	8/11
		#7-K7 — 16			#7-K8 — 16						

Схема выводов контактов и обмоток реле #19-К1...#19-К13 (РП21-003)

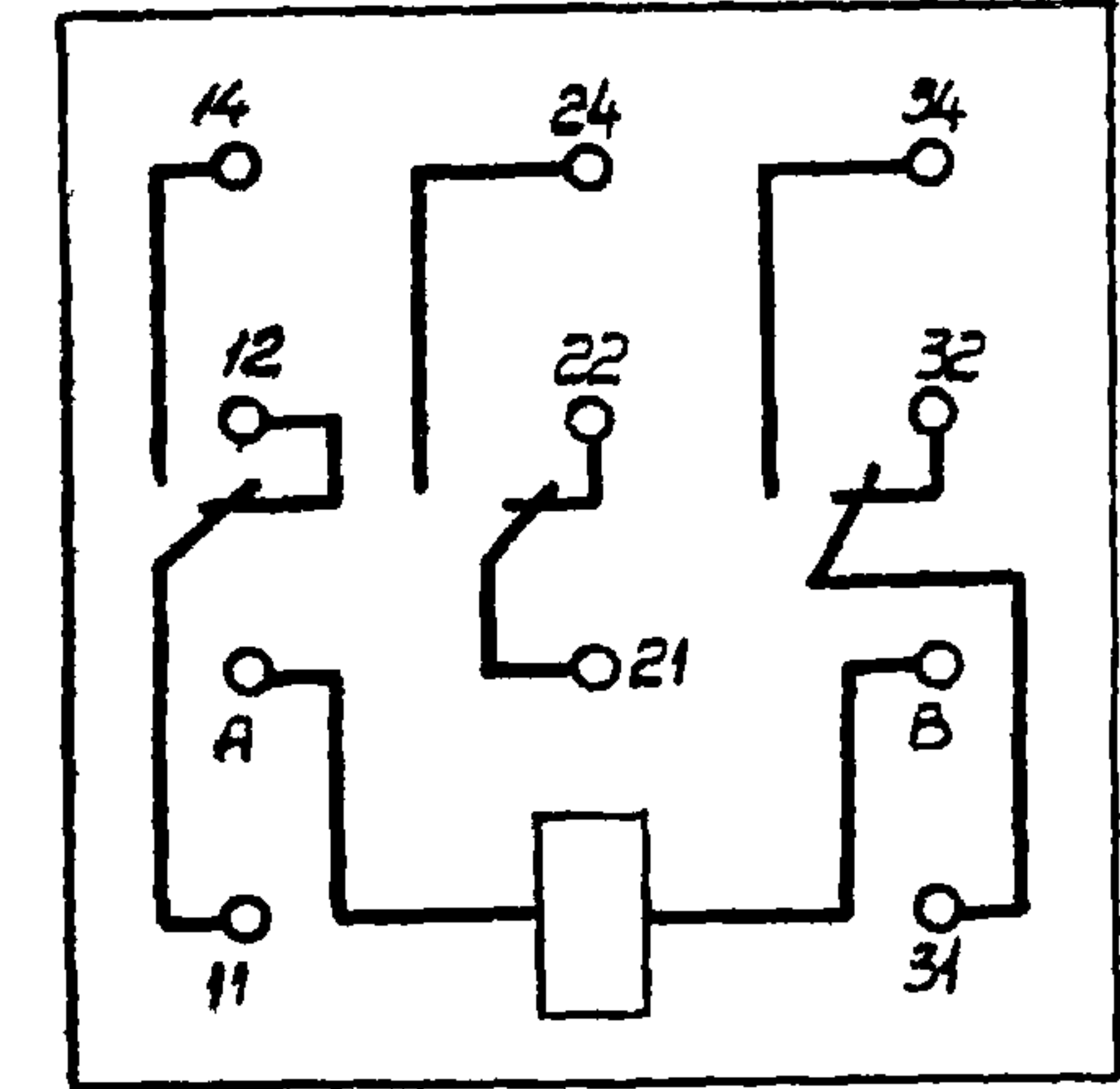


Диаграмма замыкания контактов термометра манометрического ТП-100Ж (#19-ВК1...#19-ВК3)

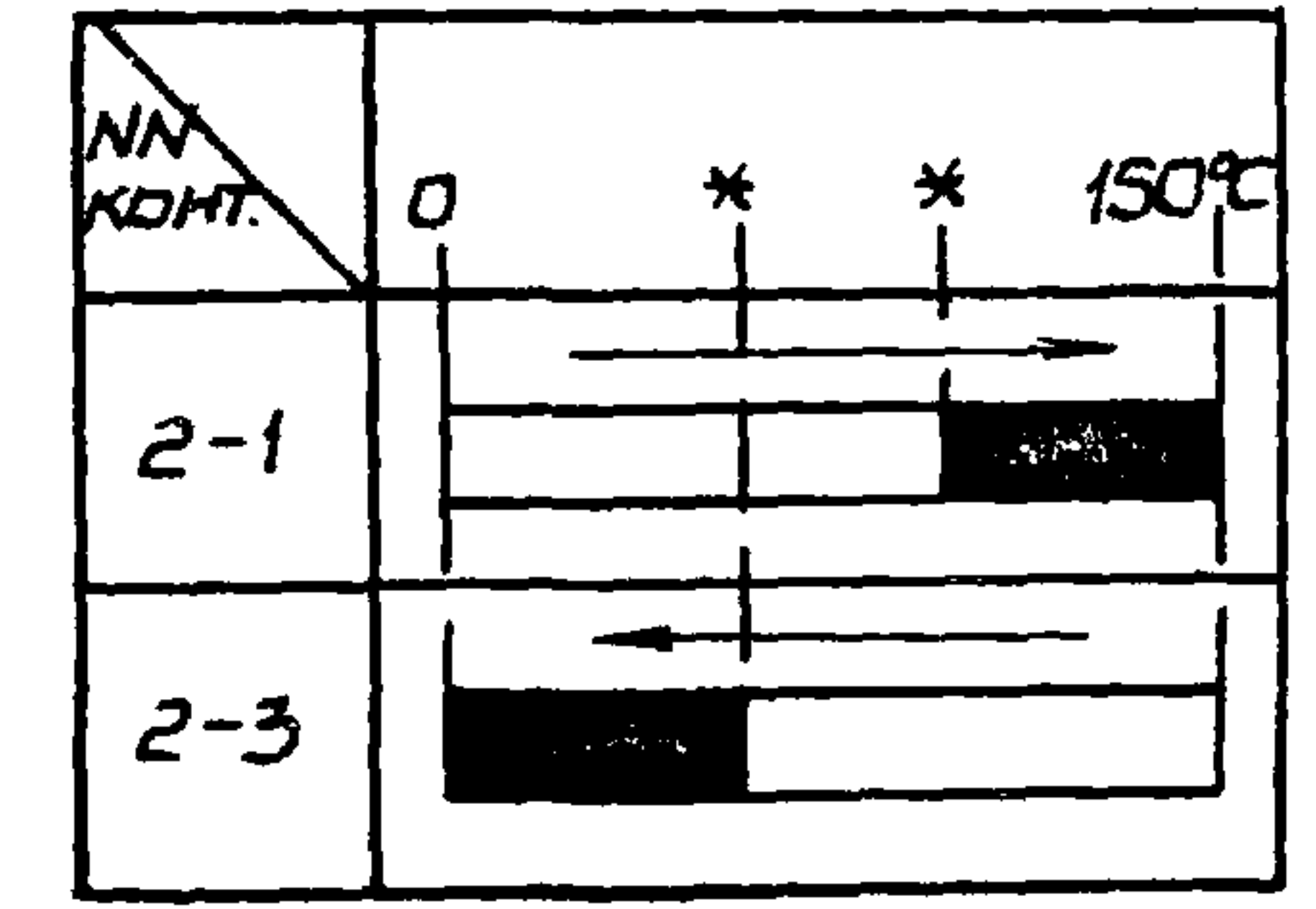


Диаграмма замыкания контактов электроконтактного манометра ЭКМ-19 (#19-ВР1)

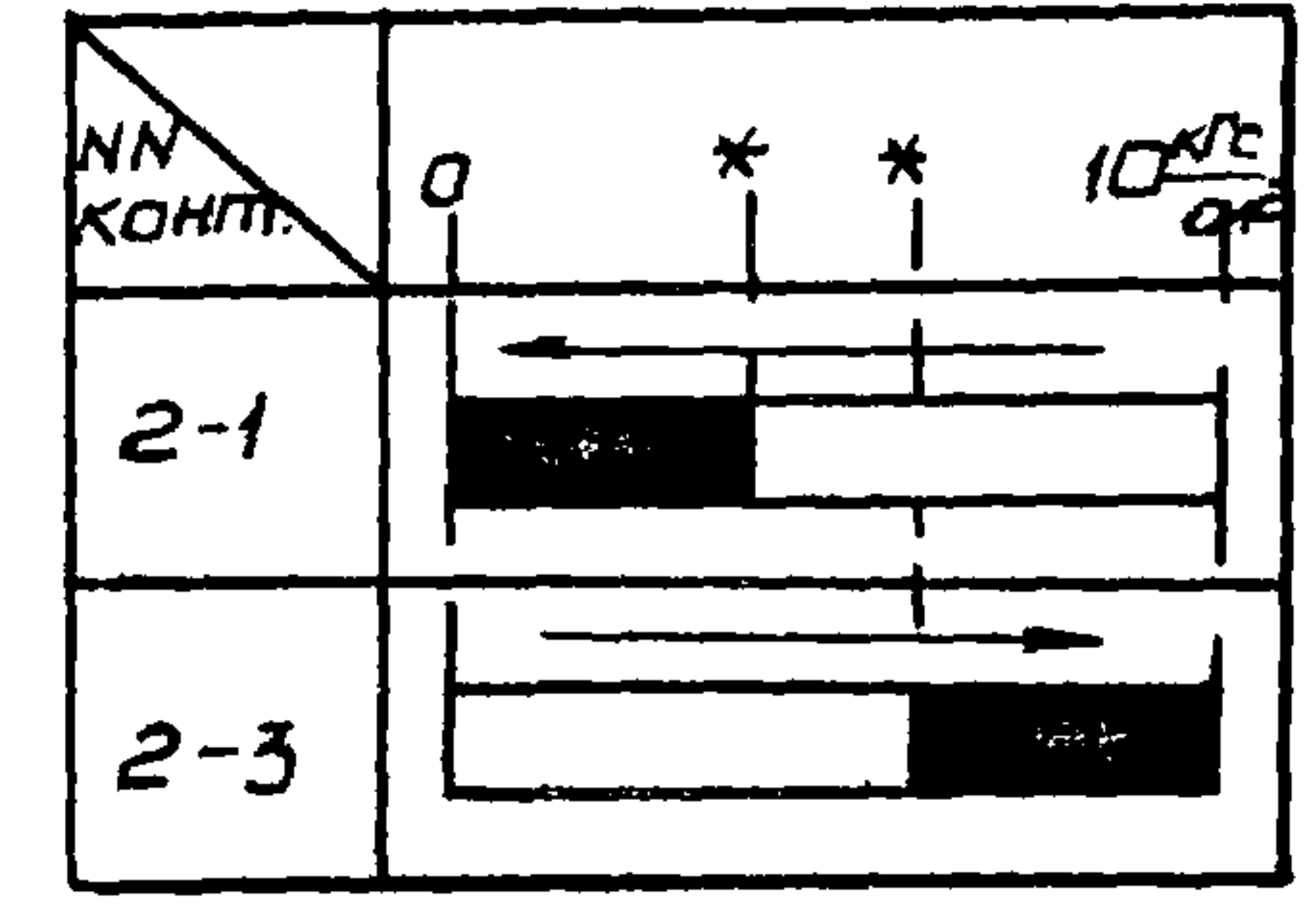
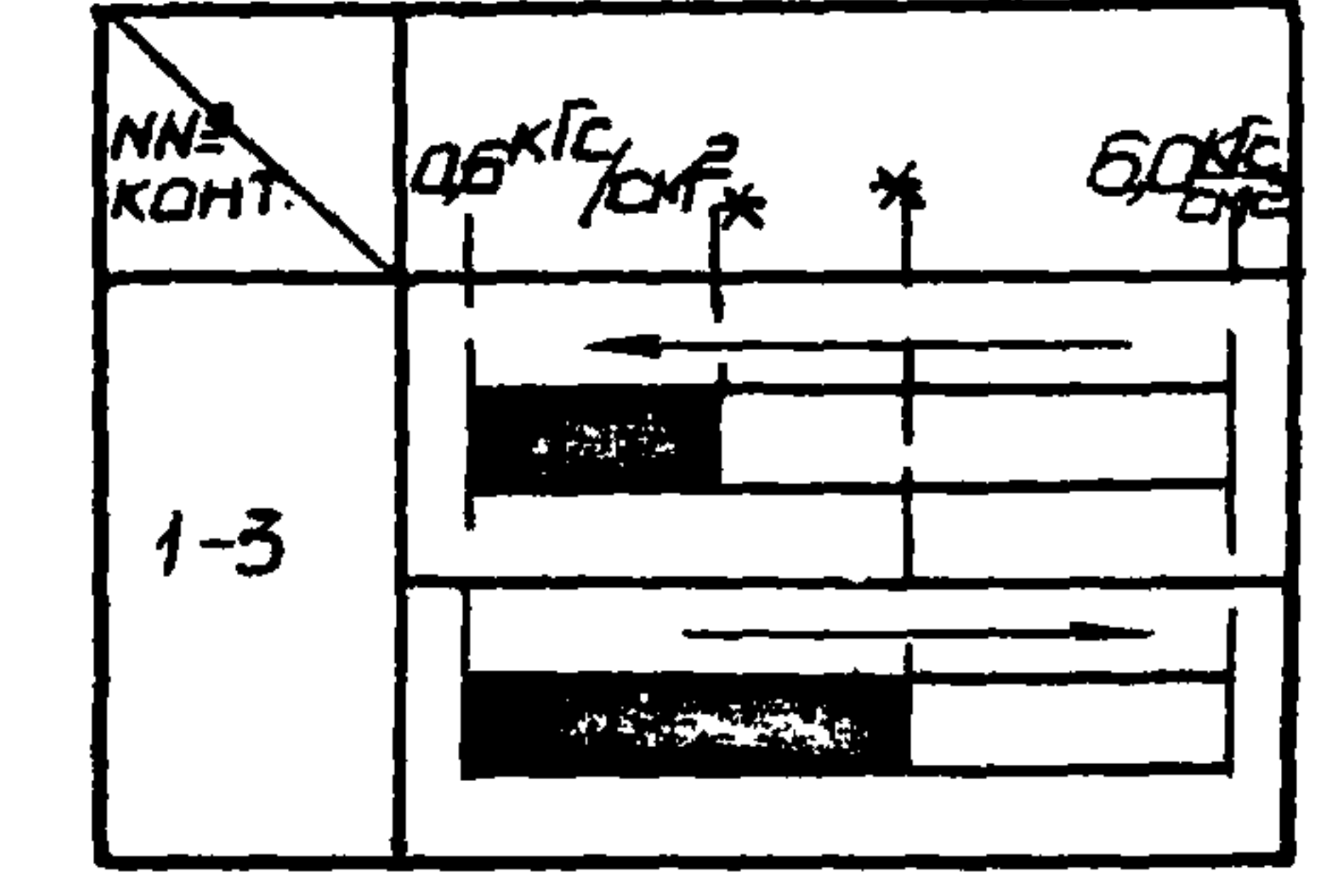


Диаграмма замыкания контактов датчика-реле разности давлений РКСДМ5-03 (#19-ВР2)



*Решается при наладке

Шиб. №подл. Подпись и дата 1483/IV-18

Поз.	Обозначение	Наименование	Примеч.
<u>Документация</u>			
	ТП 903-4-72.13.87-IV-18-3A-4	Таблица соединений	
	ТП 903-4-72.13.87-IV-18-3A-5	Таблица прѣключений	
<u>Стандартные изделия</u>			
1		Щит ЩЩМ-1000x600x350	
		УХЛ4 1Р30, ост 36.13-76	1
2		Угольник УЗМ-600, ТКЗ-128-83	5
3		Рейка РБ-800, ТКЗ-100-83	2
4		Колодка, ТУ36-1222-72	4 ТМЗ-18-83
<u>Прочие изделия</u>			
5	#19-SB	Выключатель кнопочный	
		БК14-21-11110	1
6	#19-SA1...#19-SA20	Тумблер ТВ2-1	20
7	#19-SF	Выключатель автоматический	ТМЗ-13-83
		А-63, усл. "МГ", Трасс. = 2.5А	1

Привязки:			

9731/28 ЧИВ.Н

ТП 903-4-72.13.87-IV-18-3A-3

станция теплоснабжения жилых домов высотой до 16 этажей

Тип II Б

этадия	лист	листов
РП	1	5

Щит автоматики №19. Главное управление общий буд "Киевпроект"

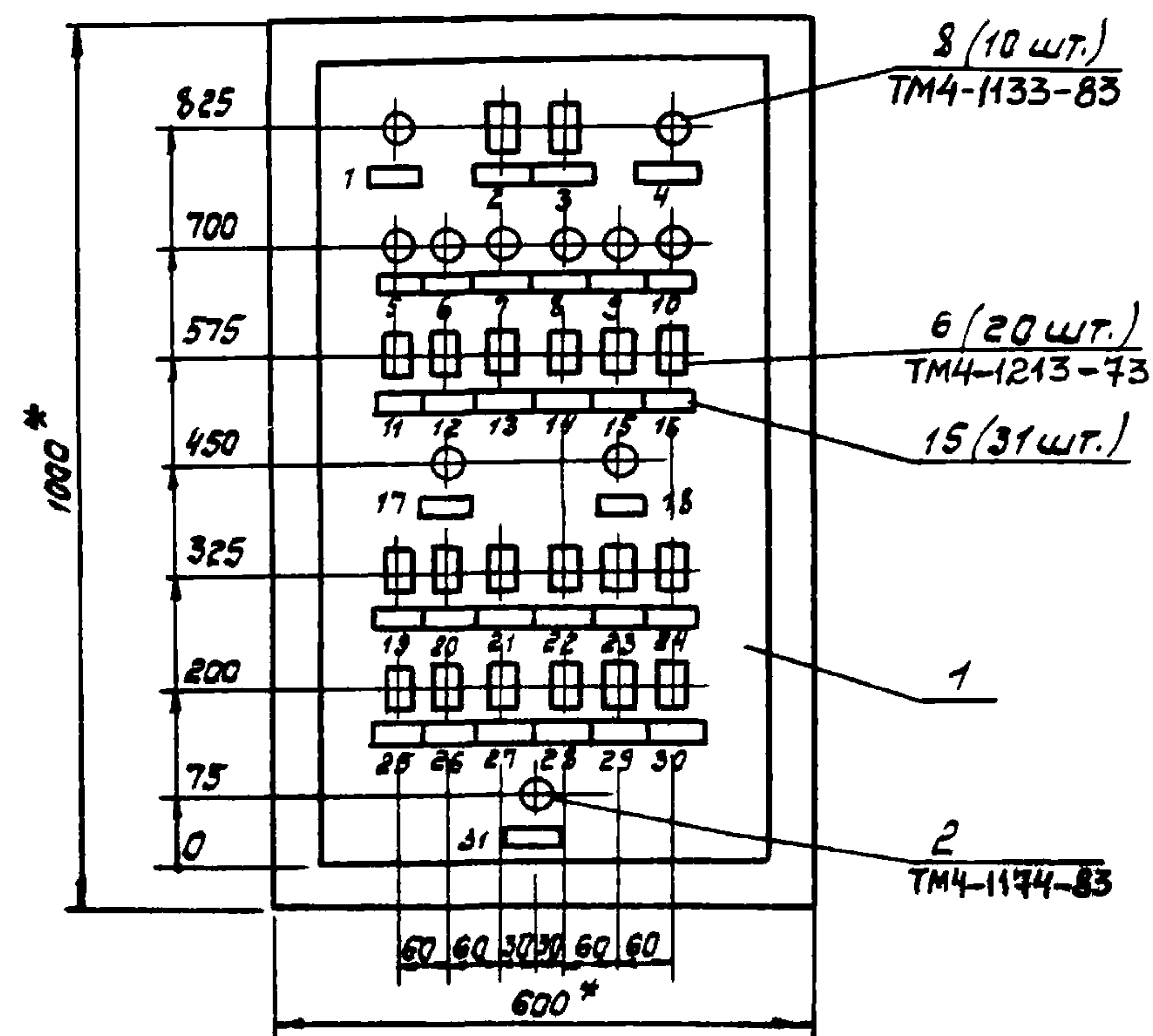
Нач. ОИО	Смелянский	10.84
Н. контр.	Масальская	10.84
ГЛП разд.	Земляк	10.84
Руч. зр.	Кочин	10.84
Разраб.	Борсунский	10.84

Поз.	Обозначение	Наименование	Кол.	Примеч.
8	#19-НЛ1 #19-НЛ10	Арматура АЕ 3112 112У2, 24В	10	
9	#19-7	Трансформатор ОСМ1-01У3, 220/24В	1	
10	#19-VD1...#19-VD10	Диод кремниевый Д226 Б	10	ТМЗ-18-83
11	#19-К1...#19-К13	Реле РП21-003, 24В, 50Гц	13	ТМЗ-13-83
12		Розетка РП21-2	13	
13		Блок зажимов БЗН-10	2	
14		Блок зажимов БЗН-30	2	
15		Рамка 55x15	31	
16		Упор	1	
<u>Материалы</u>				
17		Провод ПВ1 (1x1.0), 380, ГОСТ 6323-79*	10	М
18		Провод НВМ 1x0.75, ГОСТ 17505-72	30	М

ЧИВ.Н подл. Подл. и дата 1483/IV-18

ТП 903-4-72.13.87-IV-18-3A-3

8, 9731/28 лист 2



1. По данному чертежу изготовить 1 шт.
2. * Размеры для справок.
3. Покрытие по СП 36 УССР 018.2-77, табл. 7.
4. Для надписей №№ 2, 3, 11, 12, 13, 14, 15, 16, 19, 20, 21, 22, 23, 24, 25, 26, 27, 28, 29 и 30 после текста, предусмотренного в таблице 1, ввести обозначение:

вкл.	↑	Откл.
	↓	

Число подл. Подл. и дата
 1483/IV-18

9731/28

Лист

ТП 903-4-72.13.87-IV-18-ЭА-3

3

Таблица 1
Надписи на табло и в рамках

Продолжение табл. 1

№ надписи	Надпись	Кол.	№ надписи	Надпись	Кол.
	Рамка 55x15.		17	Резерв	1
1	Ввод №1. Авария	1	18	Резерв	1
2	Электрооборудование	1	19	Повысительно-циркуля-	
3	Электропитание	1		ционные насосы ГВС	1
4	Ввод №2. Авария	1	20	Циркуляционные насосы	
5	Система ГВС. Температура	1		отопления	1
6	Зависимая система		21	Подпиточные насосы	
	отопления. Температура	1		отопления	1
7	Независимая система		22	Расширительный бак	
	отопления. Температура	1		уровень	1
8	Резерв	1	23	Резерв	1
9	Независимая система		24	Насосы АРРТ	
	отопления. Давление	1	25	Хозяйственные насосы	
10	Зависимая система			ХВС	
	отопления. Перепад		26	Низкое давление в ХВС	1
	давления.	1	27	Противопожарные насосы	1
11	Система ГВС. Температура	1	28	Электроподъемка на ли-	
12	Зависимая система отоп-			нии ГВС. Заклинивание	
	ления. Температура	1	29	Электровентиль на ли-	
13	Независимая система			нии подпитки	
	отопления. Температура	1		отопления	1
14	Резерв	1	30	Резерв	1
15	Независимая система		31	Проверка сигнализации	1
	отопления. Давление	1			
16	Зависимая система отоп-			Упор	
	ления. Перепад давле-		32	Питание, 220/50	1
	ния	1			

Число подл. Подл. и дата
 9731/28

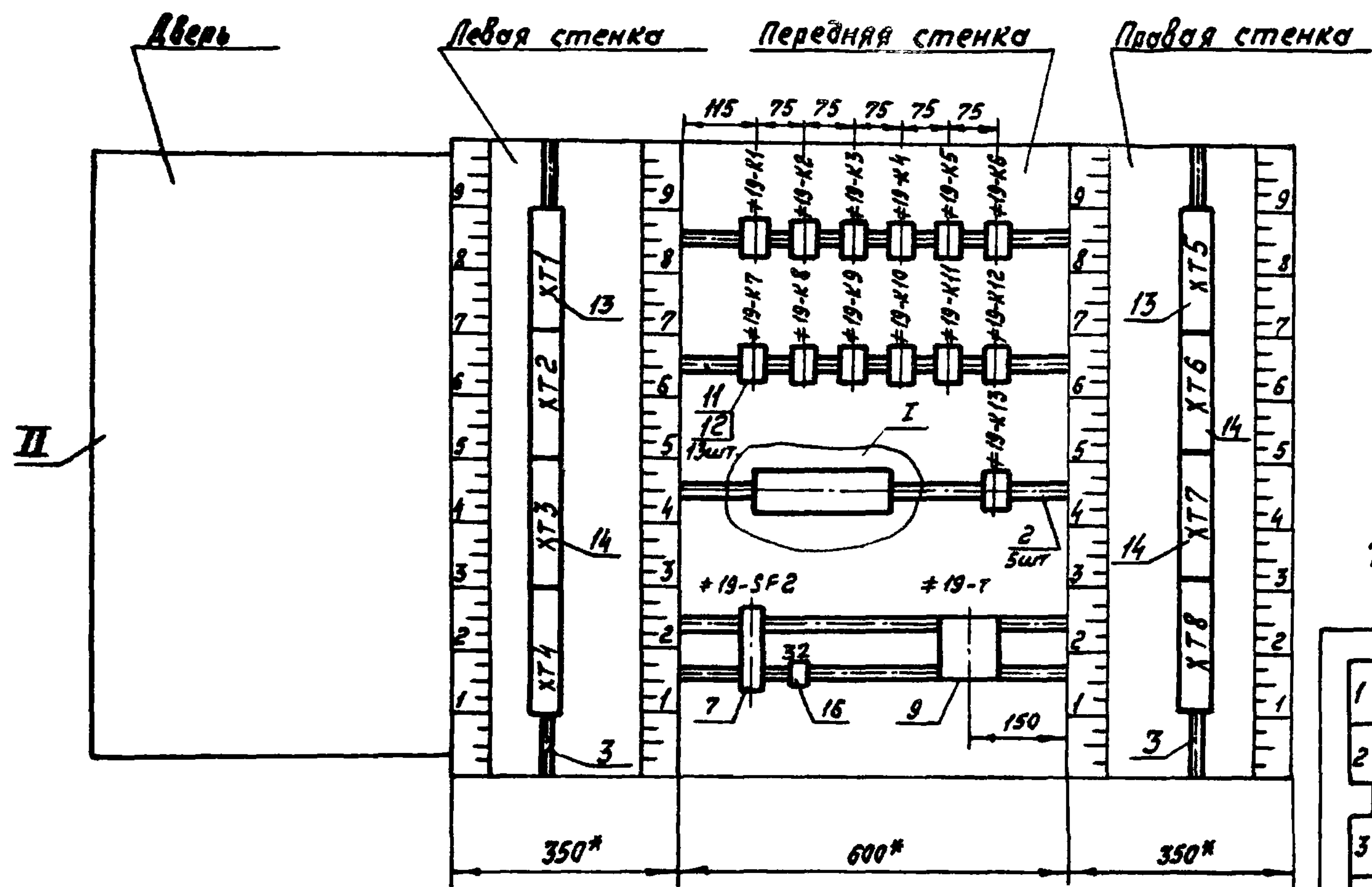
9737/28

Лист

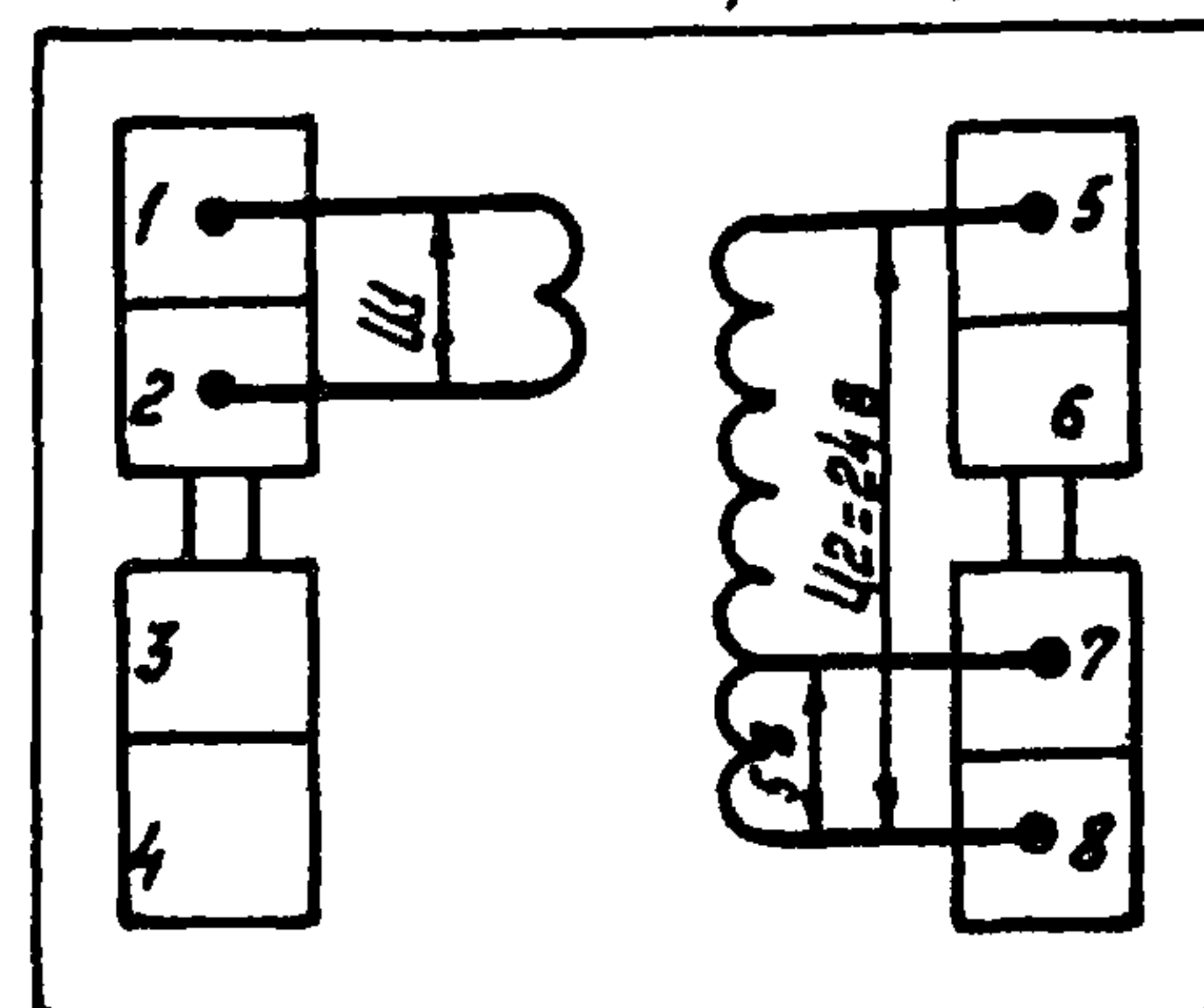
ТП 903-4-72.13.87-IV-18-ЭА-3

4

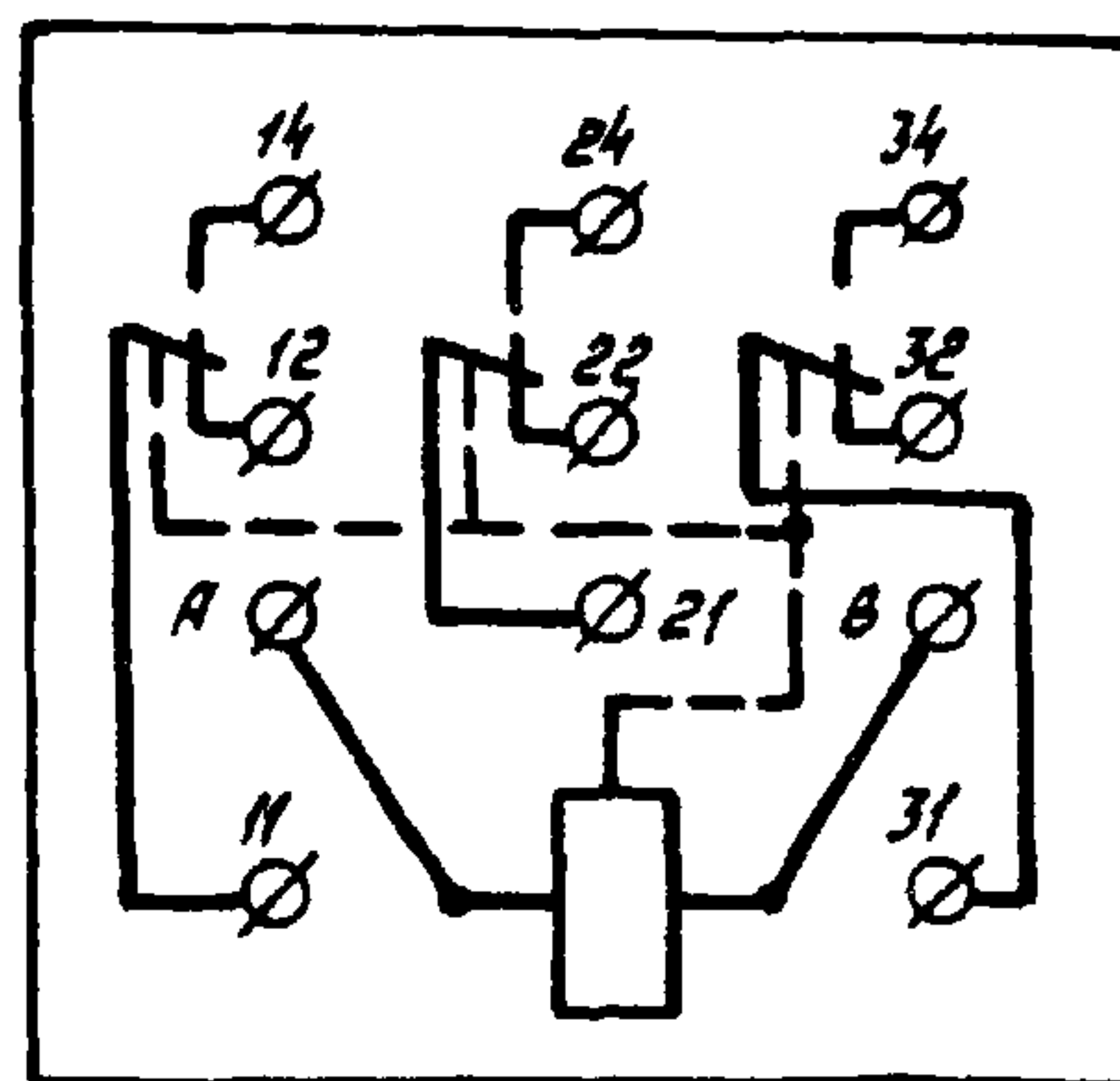
Вид на внутренние плоскости (развернуто)



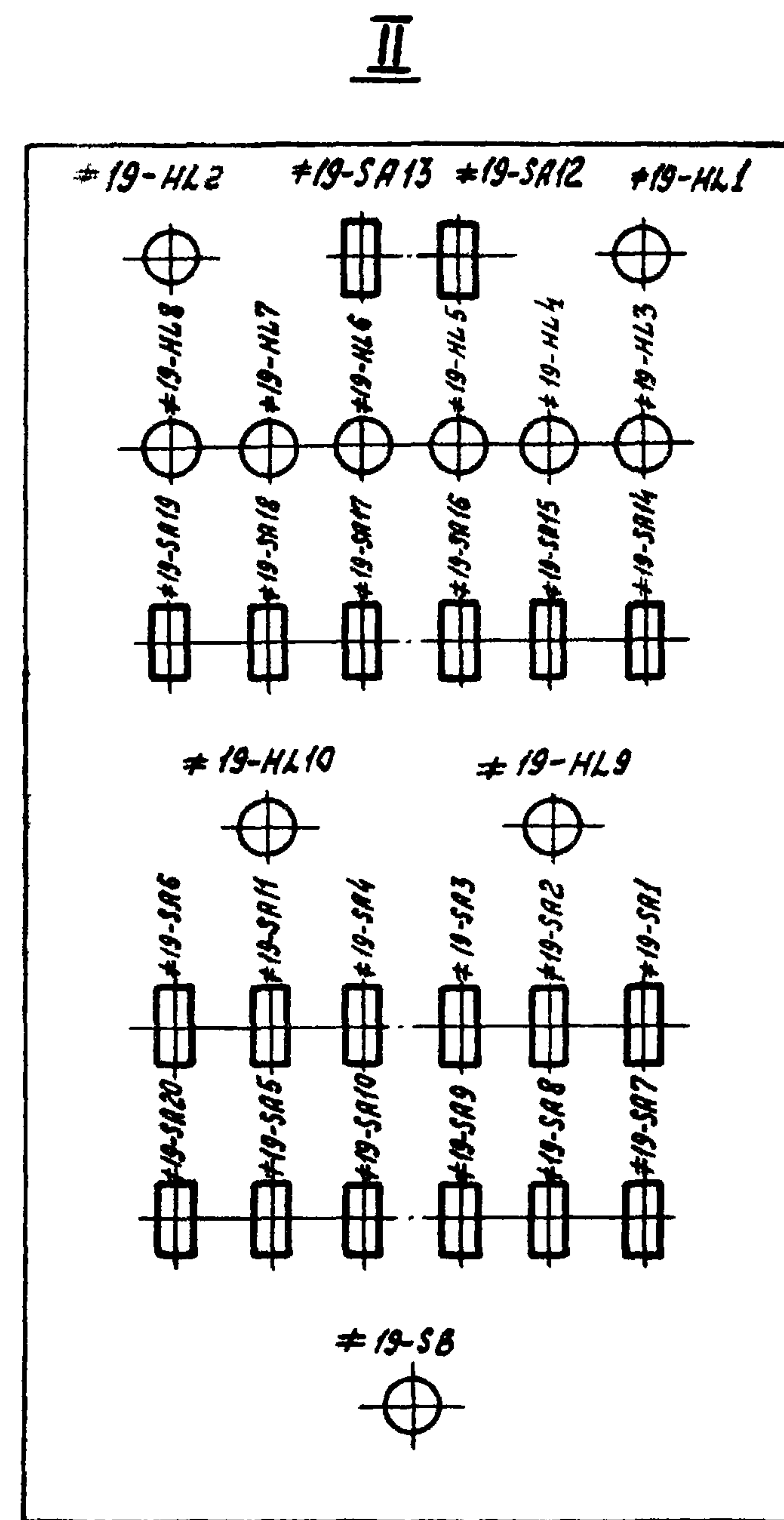
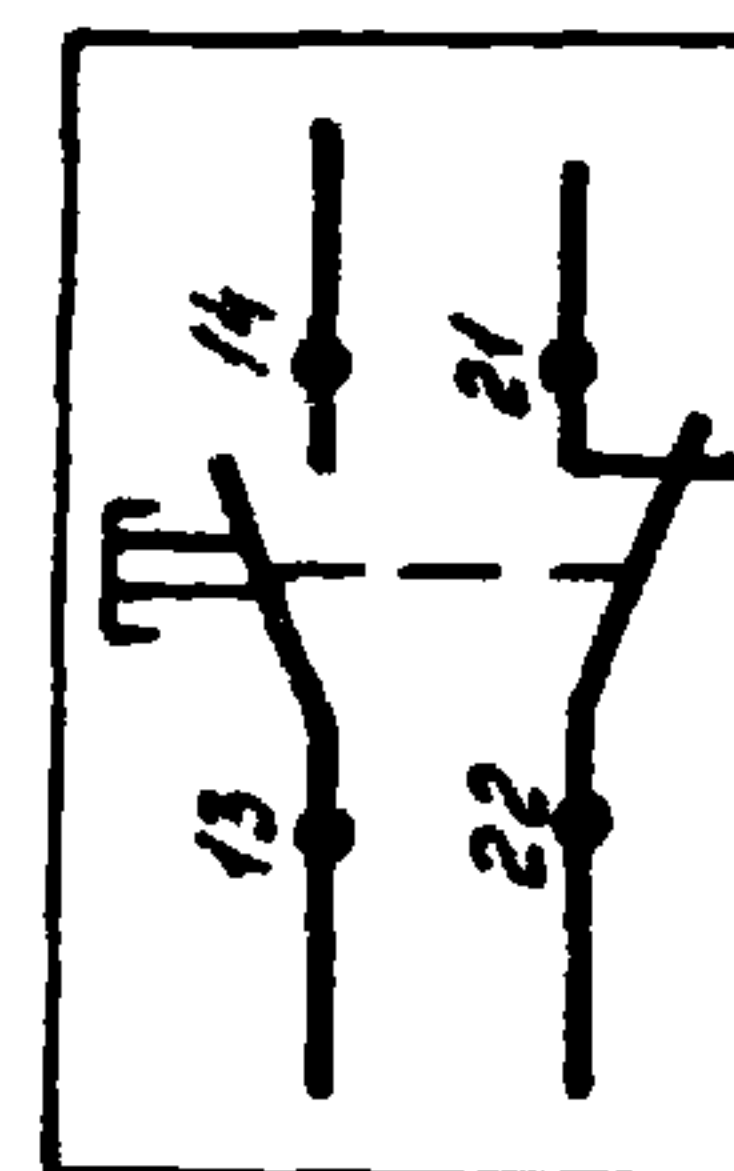
Поз. 9
Трансформатор
ОСМ 1-0,1, 220/24



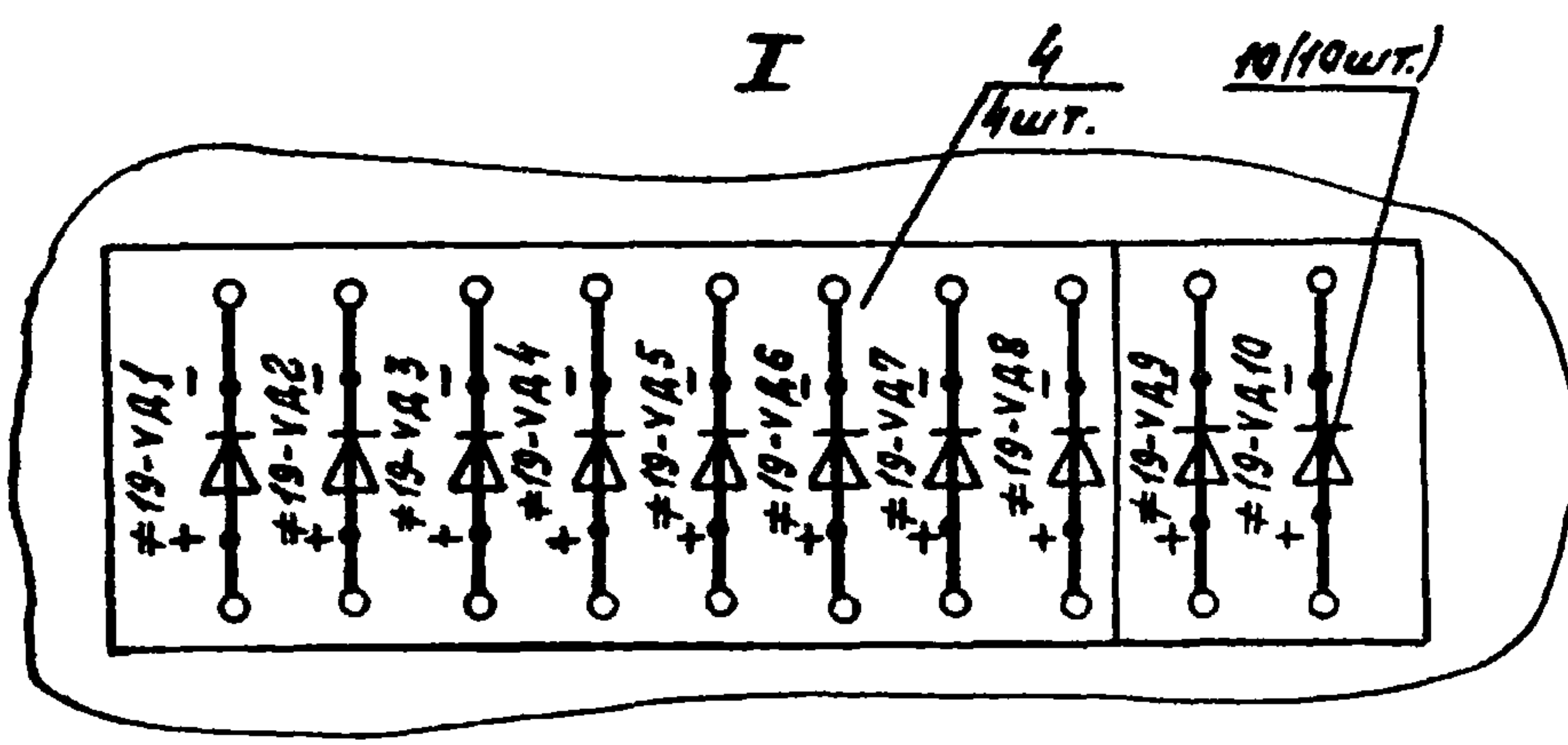
Поз. 11 Реле РП21-003
(с розеткой РП21-2)



Поз. 5 Выключатель
кнопочный
ВК14-21-1110



Инд. № подл. Лист. и дата
1483/18-18
Взам. ин.б.л.



ТН 903-4-72.13.87-IV-18-ЭА-3

10
9731/28
АУСТ
5

Проводник	Откуда идет	Куда поступает	Данные провода	Примечание
19-33	19-К11 : 14	19-VA9 : -	ПВ1 1X1,0	
19-40	19-К13 : 24	ХТ7 : 5	ПВ1 1X1,0	
19-15	ХТ7 : 1	19-К8 : А	ПВ1 1X1,0	
19-43	19-К8 : 24	ХТ4 : 2	ПВ1 1X1,0	
19-44	ХТ4 : 3	19-К9 : 24	ПВ1 1X1,0	
19-16	19-К9 : А	ХТ7 : 2	ПВ1 1X1,0	
19-17	ХТ7 : 3	19-К10 : А	ПВ1 1X1,0	
19-45	19-К10 : 24	ХТ4 : 4	ПВ1 1X1,0	
19-46	ХТ4 : 5	19-К11 : 24	ПВ1 1X1,0	
19-18	19-К11 : А	ХТ7 : 4	ПВ1 1X1,0	
132	ХТ7 : 7	19-К12 : 24	ПВ1 1X1,0	
19-20	19-К12 : А	ХТ1 : 10	ПВ1 1X1,0	
19-20	ХТ2 : 7	19-К2 : 14	ПВ1 1X1,0	
19-20	19-К2 : 14	19-VA2 : -	ПВ1 1X1,0	
19-29	19-VA3 : -	19-К5 : 14	ПВ1 1X1,0	
19-29	19-К5 : 14	ХТ2 : 8	ПВ1 1X1,0	
19-30	ХТ2 : 9	19-К6 : 14	ПВ1 1X1,0	
19-30	19-К6 : 14	19-VA4 : -	ПВ1 1X1,0	
19-31	19-VA5 : -	19-К7 : 14	ПВ1 1X1,0	
19-31	19-К7 : 14	ХТ2 : 10	ПВ1 1X1,0	
19-30	ХТ3 : 7	19-К2 : 24	ПВ1 1X1,0	
19-30	19-К2 : 24	19-К1 : 24	ПВ1 1X1,0	
N	19-К1 : 8	19-К2 : 8	ПВ1 1X1,0	
N	19-К2 : 8	19-К3 : 8	ПВ1 1X1,0	
N	19-К3 : 8	19-К4 : 8	ПВ1 1X1,0	
N	19-К4 : 8	19-К5 : 8	ПВ1 1X1,0	
N	19-К5 : 8	19-К6 : 8	ПВ1 1X1,0	
N	19-К6 : 8	19-К12 : 8	ПВ1 1X1,0	

9731/28

луст

ТП 903-4-72.13.87 -IV-18-3А-4

3

Уч. № 1100011 Подпись и дата Взам. упр.д.п.

Проводник	Откуда идет	Куда поступает	Данные провода	Примечание
N	19-К12 : 8	19-К11 : 8	ПВ1 1X1,0	
N	19-К11 : 8	19-К10 : 8	ПВ1 1X1,0	
N	19-К10 : 8	19-К9 : 8	ПВ1 1X1,0	
N	19-К9 : 8	19-К8 : 8	ПВ1 1X1,0	
N	19-К8 : 8	19-К7 : 8	ПВ1 1X1,0	
N	19-К7 : 8	19-К13 : 8	ПВ1 1X1,0	
N	19-К13 : 8	19-Т : 2	ПВ1 1X1,0	
N	19-Т : 2	ХТ8 : 7	ПВ1 1X1,0	
N	ХТ8 : 10	19-Т : 8	ПВ1 1X1,0	
19-А	19-Т : 1	19-SP2 : 3	ПВ1 1X1,0	
18-А8	19-SP2 : 1	ХТ8 : 6	ПВ1 1X1,0	
19-39	ХТ3 : 8	19-К3 : 24	ПВ1 1X1,0	
19-4	19-К3 : А	ХТ6 : 7	ПВ1 1X1,0	
19-3	ХТ6 : 6	19-К2 : А	ПВ1 1X1,0	
3	19-К2 : 21	19-К1 : 21	ПВ1 1X1,0	
3	19-К1 : 21	19-К3 : 21	ПВ1 1X1,0	
3	19-К3 : 21	19-К4 : 21	ПВ1 1X1,0	
3	19-К4 : 21	19-К5 : 21	ПВ1 1X1,0	
3	19-К5 : 21	19-К6 : 21	ПВ1 1X1,0	
3	19-К6 : 21	19-К12 : 21	ПВ1 1X1,0	
3	19-К12 : 21	19-К11 : 21	ПВ1 1X1,0	
3	19-К11 : 21	19-К10 : 21	ПВ1 1X1,0	
3	19-К10 : 21	19-К9 : 21	ПВ1 1X1,0	
3	19-К9 : 21	19-К8 : 21	ПВ1 1X1,0	
3	19-К8 : 21	19-К7 : 21	ПВ1 1X1,0	
3	19-К7 : 21	19-К13 : 21	ПВ1 1X1,0	
3	19-К13 : 21	ХТ7 : 10	ПВ1 1X1,0	
229	ХТ7 : 9	ХТ4 : 10	ПВ1 1X1,0	

12

9731/28

луст

ТП 903-4-72.13.87-IV-18-3А-4

4

Уч. № 1100011 Подпись и дата Взам. упр.д.п.

Проводник	Откуда идет	Куда поступает	Данные провода	При- леж- ние
19-40	ХТ5 : 9	19-К5 : 24	ПВ1 1X1.0	
19-12	19-К5 : А	ХТ6 : 8	ПВ1 1X1.0	
19-13	ХТ6 : 9	19-К6 : А	ПВ1 1X1.0	
19-41	19-К6 : 24	ХТ5 : 10	ПВ1 1X1.0	
ПЕРЕМЫЧКИ НА АППАРАТАХ				
19-1	ХТ5 : 1	ХТ5 : 2		п
19-1	ХТ5 : 2	ХТ5 : 3		п
19-1	ХТ5 : 3	ХТ5 : 4		п
19-1	ХТ5 : 4	ХТ5 : 5		п
19-1	ХТ5 : 5	ХТ5 : 6		п
19-1	ХТ5 : 6	ХТ5 : 7		п
19-1	ХТ5 : 7	ХТ5 : 8		п
19-1	ХТ5 : 8	ХТ5 : 9		п
19-1	ХТ5 : 9	ХТ5 : 10		п
19-1	ХТ6 : 1	ХТ6 : 2		п
19-1	ХТ6 : 2	ХТ6 : 3		п
19-1	ХТ6 : 3	ХТ6 : 4		п
N	ХТ8 : 7	ХТ8 : 8		п
N	ХТ8 : 8	ХТ8 : 9		п
N	ХТ8 : 9	ХТ8 : 10		п

УмВ. Носод. Подпись и дата АХМ умВМ

9731/28

ЛУСТ
5

ТП 903-4-72.13.87 -IV-18-3А-4

Проводник	Откуда идет	Куда поступает	Данные провода	При- леж- ние
ДВЕРЬ				
19-20	19-СА8 : 2	19-СА7 : 2	ПВ1 1X1.0	
19-20	19-СА7 : 2	19-СА9 : 2	ПВ1 1X1.0	
19-20	19-СА9 : 2	19СА10 : 2	ПВ1 1X1.0	
N	19-НЛ6 : 2	19-НЛ7 : 2	ПВ1 1X1.0	
N	19-НЛ7 : 2	19-НЛ8 : 2	ПВ1 1X1.0	
N	19-НЛ8 : 2	19-НЛ5 : 2	ПВ1 1X1.0	
N	19-НЛ5 : 2	19-НЛ4 : 2	ПВ1 1X1.0	
N	19-НЛ4 : 2	19-НЛ3 : 2	ПВ1 1X1.0	
N	19-НЛ3 : 2	19НЛ10 : 2	ПВ1 1X1.0	
N	19НЛ10 : 2	19-НЛ9 : 2	ПВ1 1X1.0	
N	19-НЛ9 : 2	19-НЛ1 : 2	ПВ1 1X1.0	
N	19-НЛ1 : 2	19-НЛ2 : 2	ПВ1 1X1.0	
19-6	19-СА1 : 2	19-СА2 : 2	ПВ1 1X1.0	
19-6	19-СА2 : 2	19-СА3 : 2	ПВ1 1X1.0	
19-6	19-СА3 : 2	19-СА4 : 2	ПВ1 1X1.0	
19-6	19-СА4 : 2	19-СА6 : 2	ПВ1 1X1.0	
19-6	19-СА6 : 2	19-СА5 : 2	ПВ1 1X1.0	
133	19СА16 : 2	19СА15 : 2	ПВ1 1X1.0	
133	19СА15 : 2	19СА14 : 2	ПВ1 1X1.0	
133	19СА14 : 2	19СА17 : 2	ПВ1 1X1.0	
133	19СА17 : 2	19СА18 : 2	ПВ1 1X1.0	
133	19СА18 : 2	19СА19 : 2	ПВ1 1X1.0	
229	19СА12 : 2	19СА13 : 2	ПВ1 1X1.0	

УмВ. Носод. Подпись и дата БСМ умВМ

13
9731/28

ЛУСТ
6

ТП 903-4-72.13.87 -IV-18-3А-4

Проводник	Откуда идет	Куда поступает	Данные провода	При- меты
ГИБКИЙ ЖГУТ				
19-20	19-HL2 : 1	XT2 : 7	HBM 1X0,75	
19-21	XT2 : 1	19-SA8 : 1	HBM 1X0,75	
19-20	19SA10 : 2	XT1 : 10	HBM 1X0,75	
19-1	XT1 : 1	19-SB : 13	HBM 1X0,75	
19-37	19-SB : 14	XT3 : 6	HBM 1X0,75	
19-32	XT3 : 1	19-HL6 : 1	HBM 1X0,75	
M	19-HL2 : 2	XT8 : 7	HBM 1X0,75	
19-5	XT1 : 2	19-SA1 : 1	HBM 1X0,75	
19-6	19-SA5 : 2	XT1 : 3	HBM 1X0,75	
19-7	XT1 : 4	19-SA2 : 1	HBM 1X0,75	
19-8	19-SA5 : 1	XT1 : 5	HBM 1X0,75	
19-9	XT1 : 6	19-SA4 : 1	HBM 1X0,75	
19-24	19SA11 : 1	XT2 : 4	HBM 1X0,75	
19-22	XT2 : 2	19-SA9 : 1	HBM 1X0,75	
19-23	19SA10 : 1	XT2 : 3	HBM 1X0,75	
19-25	XT2 : 3	19SA11 : 2	HBM 1X0,75	
19-11	19-SA6 : 1	XT1 : 8	HBM 1X0,75	
19-10	XT1 : 7	19-SA5 : 1	HBM 1X0,75	
19-46	19SA20 : 1	XT4 : 3	HBM 1X0,75	
19-42	XT4 : 1	19SA16 : 1	HBM 1X0,75	
133	19SA19 : 2	XT7 : 8	HBM 1X0,75	
19-19	XT1 : 9	19-SA7 : 1	HBM 1X0,75	
19-47	19SA20 : 2	XT4 : 6	HBM 1X0,75	
19-43	XT4 : 2	19SA17 : 1	HBM 1X0,75	
19-44	19SA18 : 1	XT4 : 3	HBM 1X0,75	
19-45	XT4 : 4	19SA19 : 1	HBM 1X0,75	
19-29	19-HL3 : 1	XT2 : 8	HBM 1X0,75	
9731/28				лист
ТП 903-4-72.13.87 -IV-18-3A-4				7

Умб. Ничод. Подпись и дата. Взам. умб.Н

Проводник	Откуда идет	Куда поступает	Данные провода	При- меты
19-27	XT2 : 6	19-HL1 : 1	HBM 1X0,75	
229	19SA13 : 2	XT4 : 10	HBM 1X0,75	
19-30	XT2 : 9	19-HL4 : 1	HBM 1X0,75	
19-31	19-HL5 : 1	XT2 : 10	HBM 1X0,75	
19-33	XT3 : 2	19-HL7 : 1	HBM 1X0,75	
19-34	19-HL8 : 1	XT3 : 3	HBM 1X0,75	
19-35	XT3 : 4	19-HL9 : 1	HBM 1X0,75	
19-36	19HL10 : 1	XT3 : 5	HBM 1X0,75	
19-38	XT3 : 7	19SA12 : 1	HBM 1X0,75	
19-39	19SA13 : 1	XT3 : 8	HBM 1X0,75	
19-40	XT3 : 9	19SA14 : 1	HBM 1X0,75	
19-41	19SA15 : 1	XT3 : 10	HBM 1X0,75	
9731/28				лист
ТП 903-4-72.13.87 -IV-18-3A-4				8

Умб. Ничод. Подпись и дата. Взам. умб.Н

Провод НУК	Выход	Вид КОМ ТОК ТО	Выход	Провод НУК	Провод НУК	Выход	Вид КОМ ТОК ТО	Выход	Провод НУК
---------------	-------	-------------------------	-------	---------------	---------------	-------	-------------------------	-------	---------------

Технические требования

Таблица подключения выполнена на основании
схемы ТП 903-4-72.13.87-IV-18-3А-2 и таблицы
соединений ТП 903-4-72.13.87-IV-18-3А-4.

19-1	1			19-30	9			18	19-31
ХТ1									
19-1	1		2	19-5					
19-6	3		4	19-7	19-32	1		2	19-33
19-8	5		6	19-9	19-34	3		4	19-35
19-10	7		8	19-11	19-36	5		6	19-37
19-19	9		10	19-20	19-38	7		8	19-39
ХТ2									
19-21	1		2	19-22					
19-23	3		4	19-24	19-42	1		2	19-43
19-25	5		6	19-27	19-44	3		4	19-45
19-28	7		8	19-29	19-46	5		6	19-47

Привязки:

УМВ N

ТП 903-4-72.13.87 -IV-18-3А-5

Ноч. отд.	Смилянск	10.84	станция, теплоснабжения жилых домов
Н.контр.	Рядичев	10.84	высотой до 16 этажей
Гип. разд.	Земляк	10.84	
Т.спец. СМ	Васильев	10.84	
Рук. зр.	Кочун	10.84	Щит автоматики №19.
Разреш.	Корсунский	10.84	Таблица подключения

Лист	Лист	Лист
рп	1	7

Главное Управление
"Киевпроект"

Провод НУК	Выход	Вид КОМ ТОК ТО	Выход	Провод НУК	Провод НУК	Выход	Вид КОМ ТОК ТО	Выход	Провод НУК
---------------	-------	-------------------------	-------	---------------	---------------	-------	-------------------------	-------	---------------

133	19			18	229				
ПРАВАЯ СТЕНКА									
19-1	1			п 2	19-1	9		21	
19-1	3			п 4	19-1	19-30		24	
19-1	5			п 6	19-1			31	
19-1	7			п 8	19-1			34	
19-1	9			п 10	19-1	19-2		А	
ХТ5									
19-1	1			п 2	19-1	19-1		11	
19-1	3			п 4	19-1	19-28		14	
19-2	5			6	19-3	3		21	
19-4	7			8	19-12	19-30		24	
19-13	9			10	19-14			31	
ХТ6									
19-15	1			2	19-16				
19-17	3			4	19-18				
19-40	5			7	132			11	
133	8			9	229			14	
9	10				9			21	
ХТ7									
18-АВ	16			7	18			34	
N	8			п 9	N	19-4		А	
N	10								
ХТ8									
18-АВ	16			7	18			34	
N	8			п 9	N	19-4		А	
N	10								

ТП 903-4-72.13.87 -IV-18-3А-5

УМВ N

15
9731/28

Пробод HUK	Выбод	БИД КОИ ТОК ТО	Выбод	Пробод HUK	Пробод HUK	Выбод	БИД КОИ ТОК ТО	Выбод	Пробод HUK
---------------	-------	-------------------------	-------	---------------	---------------	-------	-------------------------	-------	---------------

19-25	A	34	K B	N					
18-AB	11	19-SF2	3	19-A					
19-A	11	19-7	2	N					
19-1	15		8	N					

Инд. N под. / Индекс. у. ч. / Б. зан. инд. N

9731/28

AUCT

ТН 903-4-72.13.87-IV-18-3A-5

5

Пробод HUK	Выбод	БИД КОИ ТОК ТО	Выбод	Пробод HUK	Пробод HUK	Выбод	БИД КОИ ТОК ТО	Выбод	Пробод HUK
---------------	-------	-------------------------	-------	---------------	---------------	-------	-------------------------	-------	---------------

ABEPb								19-HL3	
19-28	11	19-HL2	2	N				19-29	11
19-30	11	19SA13	2	229				19SA19	2
19-38	11	19SA12	2	229				19SA18	2
19-27	11	19-HL1	2	N				19SA17	2
19-34	11	19-HL8	2	N				19SA16	2
19-33	11	19-HL7	2	N				19SA15	2
19-32	11	19-HL6	2	N				19SA14	2
19-31	11	19-HL5	2	N				19SA13	2
19-30	11	19-HL4	2	N				19SA12	2
								19SA11	2
								19SA10	2
								19SA9	2
								19SA8	2
								19SA7	2
								19SA6	2

Инд. N под. / Индекс. у. ч. / Б. зан. инд. N

9731/28

AUCT

ТН 903-4-72.13.87-IV-18-3A-5

5

Пробод HLK	Выбод	ВУГ КОМ ТОК ТО	Выбод	Пробод HLK	Пробод HLK	Выбод	ВУГ КОМ ТОК ТО	Выбод	Пробод HLK
19-11	11		2	19-6	•		19-5A8		
				19-21		1	2	19-20	
		19SA11,							
19-24	11		2	19-25			19-5A7		
				19-19		1	2	19-20 •	
		19-5A4,							
19-9	11		2	19-6	•		19-5B		
				19-1		13	14	19-57	
		19-5A3,							
19-8	11		2	19-6	•				
		19-5A2,							
19-7	11		2	19-6	•				
		19-5A1,							
19-5	11		2	19-6					
		19SA20,							
19-46	11		2	19-47					
		19-5A5,							
19-10	11		2	19-6	•				
		19SA10,							
19-25	11		2	19-20	•				
		19-5A0,							
19-22	11		2	19-20	•				

УИР Нрадн Шаднучубита Агтундун

9231/28

ТП 903-4-72.13.87 - IV-18-3A-5

HLK
7

Пробод HLK	Выбод	ВУГ КОМ ТОК ТО	Выбод	Пробод HLK	Пробод HLK	Выбод	ВУГ КОМ ТОК ТО	Выбод	Пробод HLK

УИР Нрадн Шаднучубита Агтундун

HLK

1	19-1	2	19-1	3	19-1	4	19-1	5	19-1	6	19-1	7	19-1	8	19-1	9	19-1	10	19-1	1	19-1	2	19-1	3	19-1	4	19-1	5	19-2	6	19-3	7	19-4	8	19-12	9	19-13	10	19-14	1	19-15	2	19-16	3	19-17	4	19-18	5	19-48	6		7	132	8	133	9	229	10	3	1		2		3		4		5		6	18-18	7	N	8	N	9	N	10	N
ХТ5					ХТ6					ХТ7					ХТ8																																																																
Правая стенка																																																																															

1	19-1	2	19-5	3	19-6	4	19-7	5	19-8	6	19-9	7	19-10	8	19-11	9	19-19	10	19-20	1	19-21	2	19-22	3	19-23	4	19-24	5	19-25	6	19-27	7	19-28	8	19-29	9	19-30	10	19-31	1	19-32	2	19-33	3	19-34	4	19-35	5	19-36	6	19-37	7	19-38	8	19-39	9	19-40	10	19-41	1	19-42	2	19-43	3	19-44	4	19-45	5	19-46	6	19-47	7		8		9	133	10	229
ХТ1					ХТ2					ХТ3					ХТ4																																																																
Левая стенка																																																																															

Согласовано			
Взам. инв. №			
Подп. и дата			
Инв. № подл.	1483/14-18		

Привязан:				ТЛ 903-4-72.13.87-IV-18-9А-6			
Нач. отд.	Смирнянский	10.84		Станция теплоснабжения жилых домов высотой до 16 этажей			
Н.контр.	Масвальская	10.84		Тип II Б		Станция инст	Листов
Рук. гр.	Канчи	10.84		Щит автоматики №19. Клеммнику		РП	1
Инв. №	Разроб.	Корсунский	10.84	Главное управление "Киевпроект"			