

ЦЕНТРАЛЬНЫЙ ИНСТИТУТ ТИПОВОГО ПРОЕКТИРОВАНИЯ
ГОССТРОЯ СССР
КИЕВСКИЙ ФИПИЛ

г. Киев 57 ул. Эжена Потье № 12

31/14
Заказ № 4928 Инв. № 9731/25 Тираж 800
Сдано в печать 10.6 198 8 Цена 0.53

Ведомость чертежей

Лист	Наименование	Примечание
	Обложка	
	Титульный лист	
ЭА-1	Общие данные	
ЭА-2	Тепловой учет (вариант 1), Схема функциональная	
ЭА-3	Тепловой учет (вариант 1), Схема электрическая принципиальная	
ЭА-4	Щит КИП №16, Общий вид	
ЭА-5	Щит КИП №16, Таблица соединений	
ЭА-6	Щит КИП №16, Таблица подключения	
ЭА-7	Щит КИП №16, Схема внешних проводов	

Ведомость ссылочных и прилагаемых документов

Обозначение	Наименование	Примечание
	<u>Ссылочные документы</u>	
ОСТ 35-27-77	Приборы и средства автоматизации	
	Обозначения условные в схемах автоматизации технологических процессов	
РМ4-106-82	Схемы электрические принципиальные систем автоматизации.	
	Требования к выполнению	
РМ4-107-82	Системы автоматизации технологических процессов.	
	Требования к выполнению документации на щиты и пульты	
	<u>Прилагаемые документы (ал. V)</u>	
ТП903-4-72. IV-15-ЭА.СО-1	Спецификация	Компл. в ССО
	щита КИП №16	

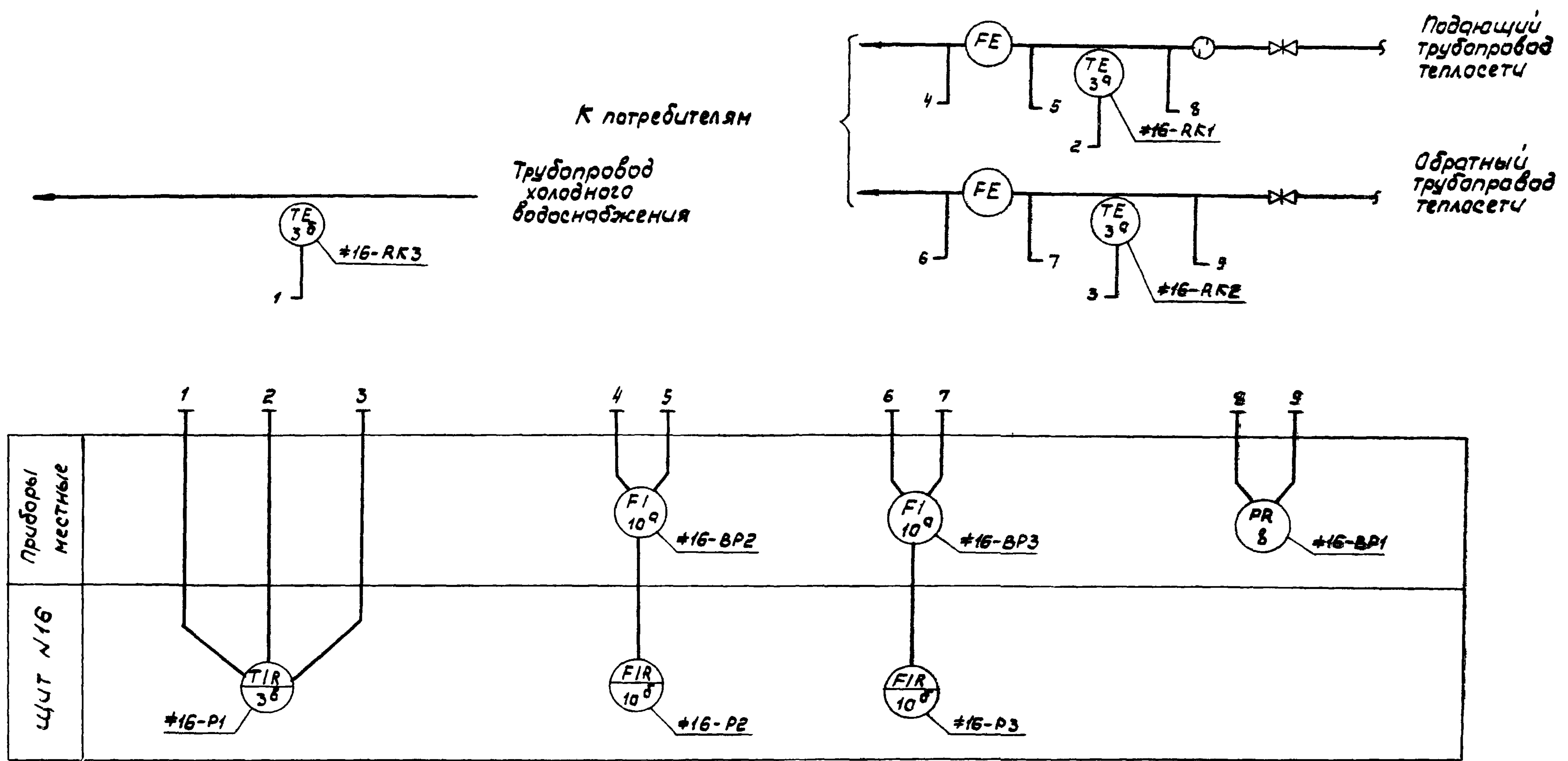
3
9731/25

Привязан:			
ГАП(ГИП)			
Провер			
Разраб.			
Инв №			
ТП 903-4-72. IV-15-ЭА-1 13.87			
Станция тепловодоснабжения жилых домов высотой до 16			
Нач. отд.	Смилянский	09.84	
ГИП	Подгорный	09.84	
ГИП разд.	Земляк	09.84	
Рук. гр.	Канин	09.84	
Разраб.	Корсунский	09.84	
Тип II Б			Стадия Лист Листов
Щит КИП №16			рп
Общие данные			1
			ГЛАВНОЕ УПРАВЛЕНИЕ "КИЕВПРОЕКТ"

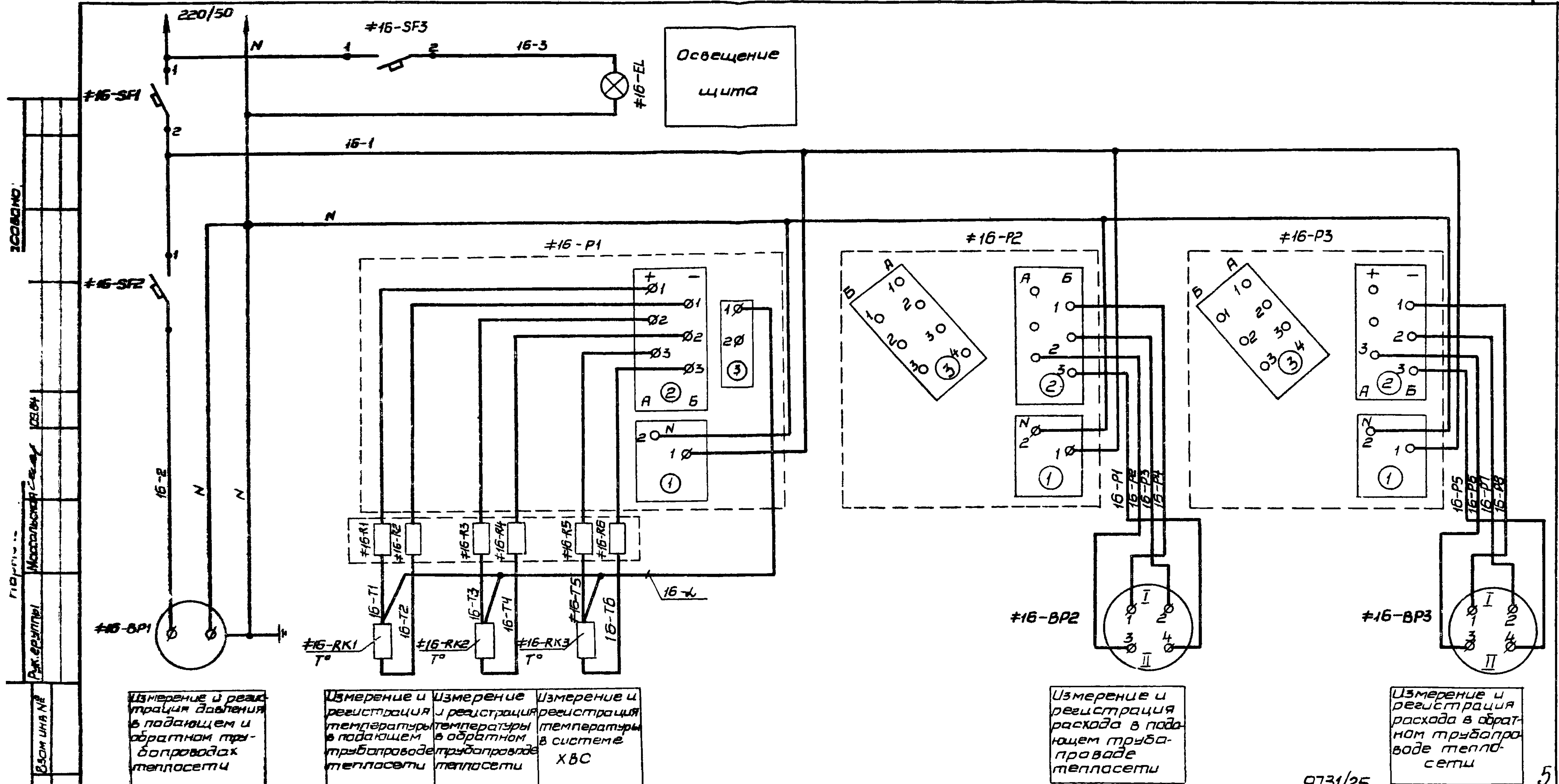
Настоящий проект выполнен в соответствии с действующими нормами и правилами (в том числе по взрывопожарной безопасности) ГИП раздела *Земляк* Б. Земляк ГИП привязки

Шиб Н/гидр/Получен и дан по плану и в/м
 1485/IV-15
 Масселюк
 1994

Нормоконтроль: *Солособаню*
 Рук. зр. *Голубев* 09.84
 Массовый контроль: *Голубев*
 Инв. N подл. *1483/IV-15*
 Подп. и дата *Взрм. Шибл*



Инв. N подл. <i>1483/IV-15</i>		Подп. и дата <i>Взрм. Шибл</i>		Рук. зр. <i>Голубев</i> 09.84		Нормоконтроль: <i>Солособаню</i>	
Инв. N		Привязка:		ГИП <i>Подгорный</i> 09.84 ГИПрозд. <i>Земляк</i> 09.84		ТП 903-4-72.13.87-IV-15-3А-2 Станция теплоснабжения жилых домов высотой до 16 этажей	
				Рук. зр. <i>Кочин</i> 09.84		Тип II Б Страница <i>РП</i> Лист <i>1</i> Листов <i>1</i>	
				Разр. Корсунский 09.84		Тепловый учет (вариант 1). Главная управление "Киевпроект"	



Измерение и регистрация давления в подающем и обратном трубопроводах теплосети

Измерение и регистрация температуры в подающем трубопроводе теплосети

Измерение и регистрация температуры в обратном трубопроводе теплосети

Измерение и регистрация температуры в системе ХВС

Измерение и регистрация расхода в подающем трубопроводе теплосети

Измерение и регистрация расхода в обратном трубопроводе теплосети

9731/25

1483/IV-15
 Подпись и дата
 Взам инв. №
 Рук. группы
 Мосальский
 09.84
 103.84
 103.84

Привязан:			ТП 903-4-72.13.87-IV-15-ЭА-3		
Нач. отд.	Смилянский	09.84	Станция тепловодоснабжения жилых домов высотой до 16 этажей		
Гипразд	Земляк	09.84	Тип II Б		Стация Лист Листов
Рук. ер.	Канин	09.84	Тепловой учет (вариант 1)		РП 1 3
Разраб.	Корсунский	09.84	Схема электрическая принципиальная		ГЛАВНОЕ УПРАВЛЕНИЕ "КИЕВПРОЕКТ"
ИНВ. №					

Позицион. обознач.	Наименование	Кол.	Примечание
	<u>Щит КИП №16</u>		
#16-P1	Мост переменного тока КСМ2-021, 100П, пределы измерения 0...200°C	1	
#16-P2, #16-P3	Прибор вторичный с дифференциально- трансформаторной схемой КСД2-054, пределы измерения 0...10МГ, шкала <input type="text"/> т/ч	2	
	Выключатель автоматический однополюсный А-63, исп. "МГ", ТУ 16.522.110-74		
#16-SF1,	Тросы = 315А	1	
#16-SF2 #16-SF3	Тросы = 2А	2	
	Патрон паталочный Е27ФП-01	1	
#16-EL	лампа накаливания Б-220-60	1	
#16-R1...	Резистор подгоночный, 2,5 Ом,		
#16-R6	ТУ 36-1750-74	6	

Шив. №подл. Подпись и дата в зам. шив. №
1483/IV-15

973/25
Лист
2

ТП 903-4721387-IV-15-ЭА-3

Позицион. обозначен.	Наименование	Кол.	Примечание
	<u>Аппаратура по месту</u>		
	Термопреобразователь сопротивления платиновый ТСП-0879, 100П		
#16-RK1,			
#16-RK2,	Монтажная длина <input type="text"/> мм	2	
#16-RK3	Монтажная длина <input type="text"/> мм	1	
#16-BP1	Манометр самопишущий с трубчатой пружиной с приводом диаграммы от синхронного двигателя МТ2С-711, 220/50, пределы измерения от 0 до <input type="text"/> кгс/см ²	1	
#16-BP2,	дифманометр		Заполняются
#16-BP3	мембранный дм 5583 м, пределы измерения 0. <input type="text"/> т/ч	2	опросные листы

Шив. №подл. Подпись и дата в зам. шив. №
1483/IV-15

973/25
Лист
3

ТП 903-4721387-IV-15-ЭА-3

Проводник	Откуда идет	Куда поступает	Данные провода	Примечание
-----------	-------------	----------------	----------------	------------

Технические требования
 Таблица соединений выполнена на основании
 схемы ТП 903-4-72.13.87-IV-15-3А-3.

16-3	16-EL	: 1	16-SP3	: 2	DB1	1X1.0
16-08	16-SP3	: 1	16-SP1	: 1	DB1	1X1.0
16-08	16-SP1	: 1	XT1	: 1	DB1	1X1.0
16-2	XT1	: 4	16-SP2	: 2	DB1	1X1.0
16-1	16-SP2	: 1	16-SP1	: 2	DB1	1X1.0
16-1	16-SP1	: 2	16-P3	: 1=1	DB1	1X1.0
16-1	16-P3	: 1=1	16-P2	: 1=1	DB1	1X1.0
16-1	16-P2	: 1=1	16-P1	: 1=1	DB1	1X1.0
N	16-P1	: 1=2	16-P3	: 1=2	DB1	1X1.0
N	16-P3	: 1=2	16-P2	: 1=2	DB1	1X1.0
N	16-P2	: 1=2	XT1	: 7	DB1	1X1.0
N	XT1	: 10	16-EL	: 2	DB1	1X1.0
16-p1	XT2	: 1	16-P2	: 2=35	MB9	1X0.75

9731/25

Привязки:

УИВ. N²

ТП 903-4-72.13.87-IV-15-3А-5			
Нач. отд.	Смилянский	09.84	станция теплоснабжения жилых домов высотой до 16 этажей
Н. контр.	Рябичев	09.84	
Гл. инж.	Земляк	09.84	
Гл. спец.			
С. инж.	Васильев	09.84	
Рук. зв.	Кочин	09.84	Щит КИП N16
Рисов.	Ворсунерис	09.84	
Таблица соединений			Главное Управление "Киевпроект"

Проводник	Откуда идет	Куда поступает	Данные провода	Примечание
-----------	-------------	----------------	----------------	------------

16-p2	16-P2	: 2-3A	XT2	: 2	MB9	1X0.75
16-p3	XT2	: 3	16-P2	: 2=25	MB9	1X0.75
16-p4	16-P2	: 2-1B	XT2	: 4	MB9	1X0.75
16-p5	XT2	: 6	16-P3	: 2=35	MB9	1X0.75
16-p6	16-P3	: 2-3A	XT2	: 7	MB9	1X0.75
16-p7	XT2	: 8	16-P3	: 2=25	MB9	1X0.75
16-p8	16-P3	: 2-1B	XT2	: 9	MB9	1X0.75
16-т1	XT3	: 3	16-P1	: 2=1A	MB9	1X0.75
16-т2	16-P1	: 2-1B	XT3	: 4	MB9	1X0.75
16-л	XT3	: 8	16-P1	: 3=1	MB9	1X0.75
16-т3	16-P1	: 2-2A	XT3	: 6	MB9	1X0.75
16-т4	XT3	: 7	16-P1	: 2=25	MB9	1X0.75
16-т5	16-P1	: 2-3A	XT3	: 9	MB9	1X0.75
16-т6	XT3	: 10	16-P1	: 2=35	MB9	1X0.75

ПЕРЕМЫЧКИ НА АППАРАТАХ

N	XT1	: 7	XT1	: 8		
N	XT1	: 8	XT1	: 9		
N	XT1	: 9	XT1	: 10		
16-л	XT3	: 2	XT3	: 5	MB9	1X0.75
16-л	XT3	: 5	XT3	: 8	MB9	1X0.75

УИВ. N 1001

ТП 903-4-72.13.87-IV-15-3А-5	10
	9731/25
	лист
	2

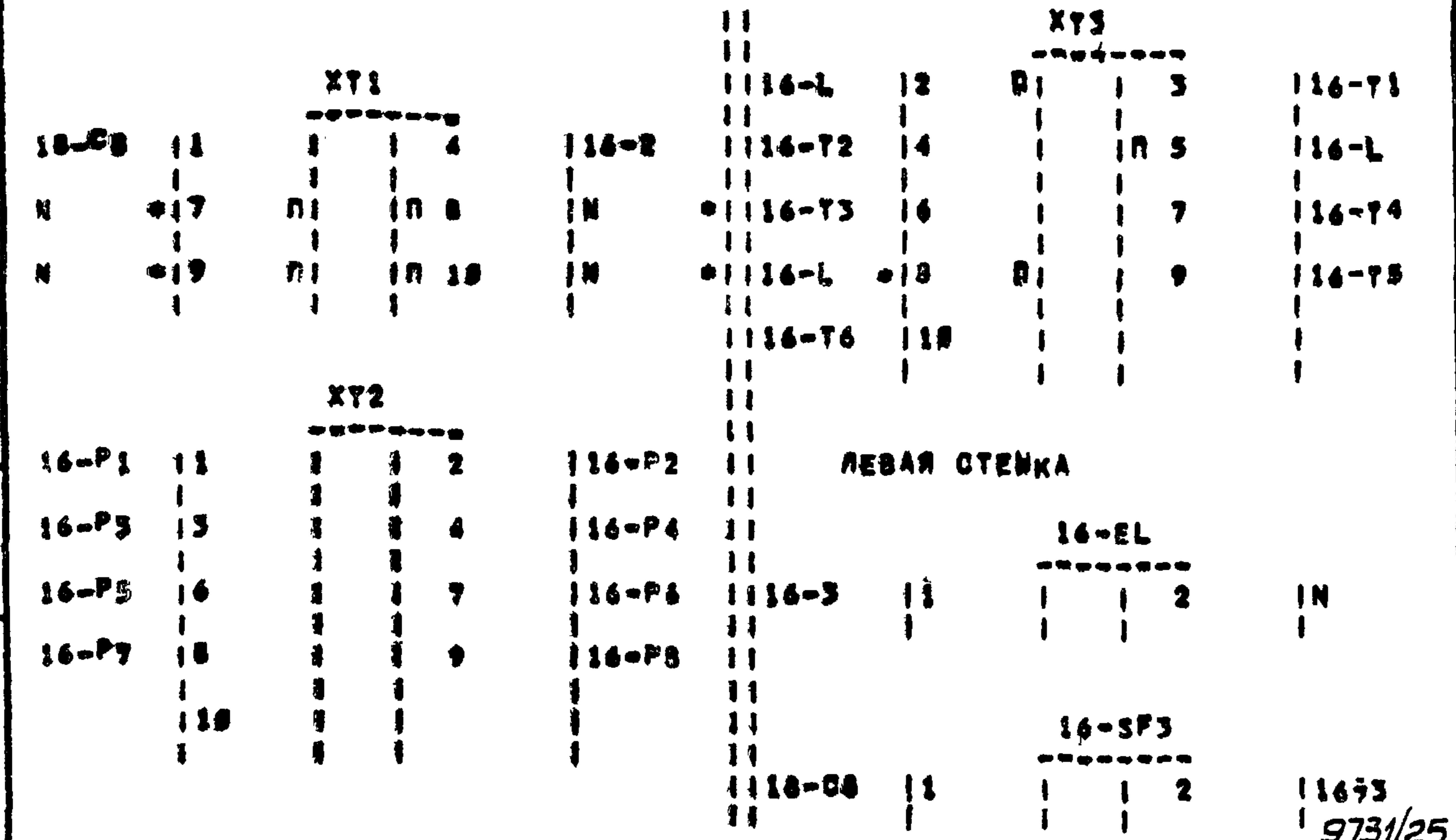
Соединено

УИВ. N 1001

Провод НУК	Выход	Вуз кон ток тс	Выход	Провод НУК	Провод НУК	Выход	Вуз кон ток тс	Выход	Провод НУК
---------------	-------	-------------------------	-------	---------------	---------------	-------	-------------------------	-------	---------------

Технические требования

Таблица подключения выполнена на основании
схемы ТП 903-4-72.13.87-IV-15-3А-3 ч
таблицы соединений ТП 903-4-72.13.87-IV-15-3А-5

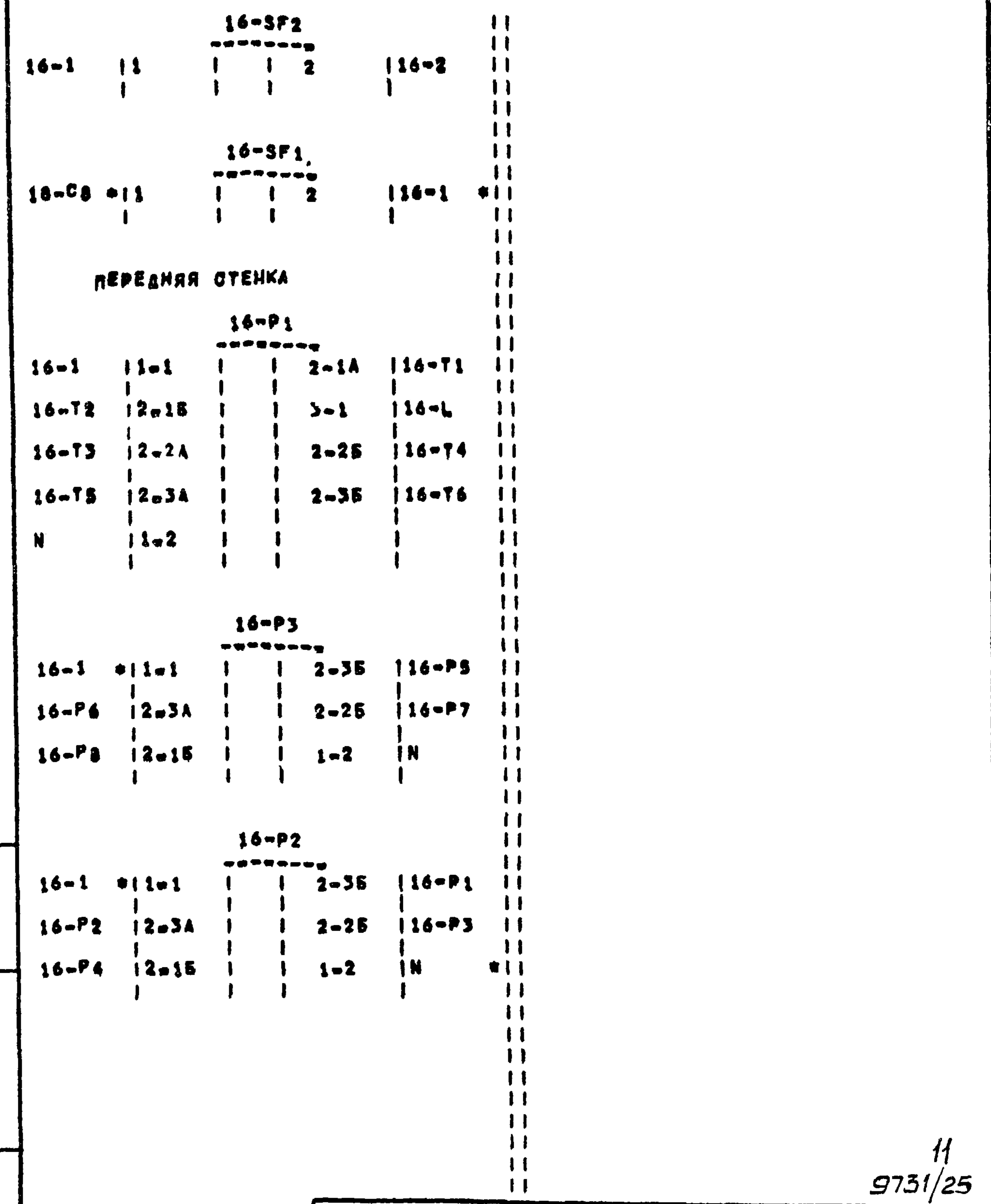


ПРИВЯЗКА:

УИВ N

Нач. отд.	Смелянский	09.84	ТП 903-4-72.13.87-IV-15-3А-6 станция теплоснабжения жилых домов высотой до 16 этажей
Н. контр.	Рябучев	09.84	
Гл. прод.	Земляк	09.84	
Гл. спец.			Тип II Б
СЯПР	Васильев	09.84	
Рук. зр.	Кочин	09.84	Щит КИП N 16.
Разреш.	Корсунский	09.84	
Таблица подключения			Главное Управление «Киевпроект»

Провод НУК	Выход	Вуз кон ток тс	Выход	Провод НУК	Провод НУК	Выход	Вуз кон ток тс	Выход	Провод НУК
---------------	-------	-------------------------	-------	---------------	---------------	-------	-------------------------	-------	---------------

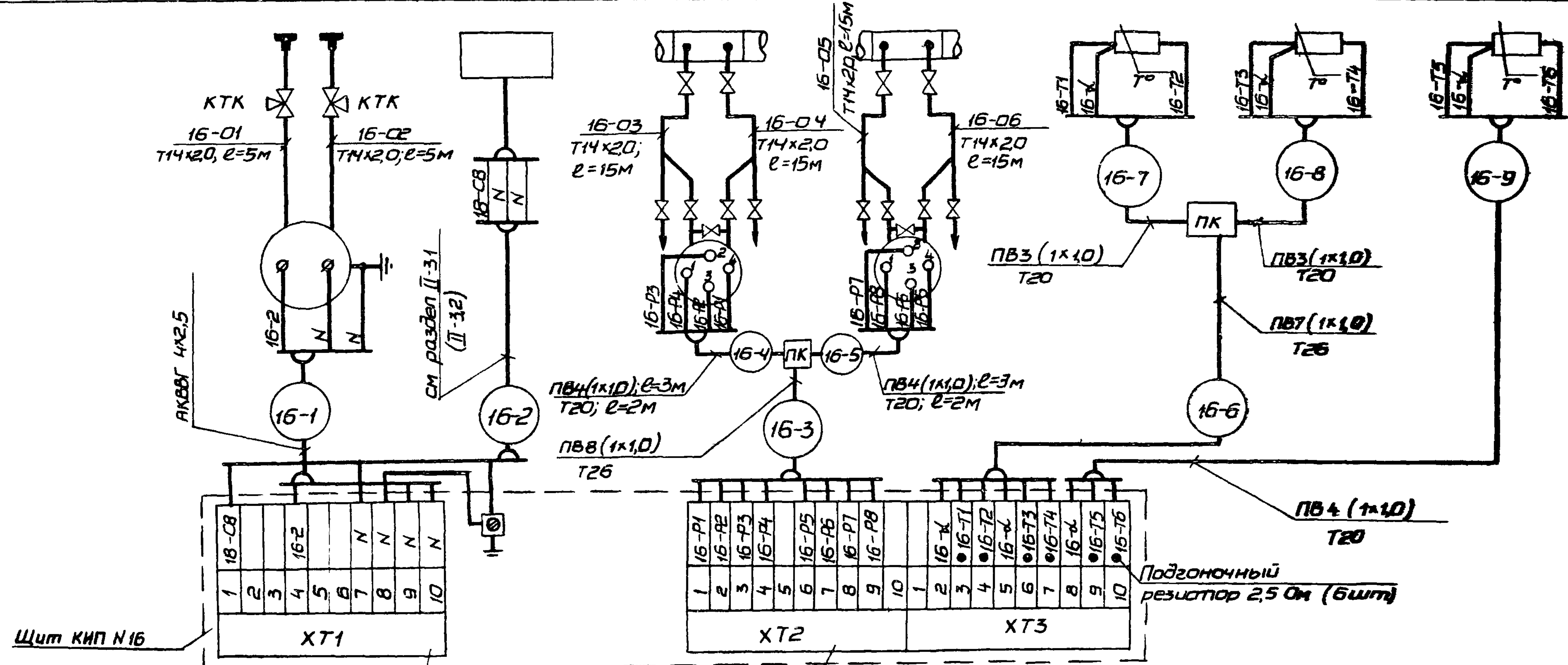


УИВ N 10001

ТП 903-4-72.13.87-IV-15-3А-6	11 9731/25
------------------------------	---------------

УИВ N 10001

Место установки	Подающий и обратный трубопроводы теплосети	В электрощитовой	Подающий трубопровод теплосети	Обратный трубопровод теплосети	Подающий трубопровод теплосети	Обратный трубопровод теплосети	Подающий трубопровод системы ЖС
Назначение	Контроль давления	Питание, 220В, 50Гц	Контроль расхода		Измерение температуры		
№МВН или установочного чертежа	Первичных приборов Отборочных устройств						
Обозначение по электрической схеме	№16-ВР1	Щит АВР(№16)	№16-ВР2	№16-ВР3	№16-РК1	№16-РК2	№16-РК3



Сопоставлено
 Нормоконтроль
 Руководитель
 Проверено
 Дата
 14.03.15

19
9731/25

Привязан:		ТП 903-4-72 13В1-IV-15-3А-7	
Гипразд. Земляк		Станция теплоснабжения жилых домов высотой до 16 этажей	
Руковод. Канун		Тип II Б	
Разраб. Корсунский		Щит КИП №16.	
		Схема внешних проводов	
Лист	РП	1	2
		ГЛАВНОЕ УПРАВЛЕНИЕ „КНЕВПРОЕКТ“	

Таблица 1

Тип станции	Длина трассы, м					
	16-1	16-3	16-6	16-7	16-8	16-9
Ic	26	10	28	2	2	17
IIc	29	13	31	2	2	17
IB	35	32	37	2	2	22
IIB	37	17	40	2	2	22

Таблица 2

Наименование	Количество											
	Кабель 4x2,5	Провод 380 1,0 мм ²	Труба стальная	Труба стальная	Труба стальная	Метал-лорыкав	Кран трехходовой контрольный	Дифма-номер	Манометр самописный	Термопреобразователь сопротивления	Термопреобразователь сопротивления	
Тип, марка	АКВВГ	ПВ1	Т20	Т26	Т14x2,0	РЗ-АЛ-Х	КТК	ДМ-3583М	МТ2С-711	ТСП-0879, 100П	ТСП-0879, 100П	
Единица измерения	м	м	м	м	м	м	шт.	шт.	шт.	шт.	шт.	
Тип станции	Ic	26	450	16	40	70	10	2	2	1	1	2
	IIc	29	510	17	45	70	10	2	2	1	1	2
	IB	35	730	21	70	70	10	2	2	1	1	2
	IIB	37	630	18	60	70	10	2	2	1	1	2

1. В таблице 1 приведены длины трасс для каждого типа станции.
2. В таблице 2 приведено общее количество кабельной продукции, труб, монтажных материалов и контрольно-измерительных приборов для каждого типа станции

Лист № подл. Подпись и дата 14-83/IV-15