

ТИПОВОЙ ПРОЕКТ

901-2-140.85

АВТОМАТИЧЕСКИЕ НАСОСНЫЕ СТАНЦИИ ПРОТИВОПОЖАРНОГО
ВОДОСНАБЖЕНИЯ ПРОИЗВОДИТЕЛЬНОСТЬЮ 135, 150, 200,
300 м³/ч

А Л Б О М I V

СПЕЦИФИКАЦИИ ОБОРУДОВАНИЯ

СФ 646 - 04

				Привязан	
Инд. №					

Госстрой СССР
ЦЕНТРАЛЬНЫЙ ИНСТИТУТ ТИПОВОГО ПРОЕКТИРОВАНИЯ
Свердловский филиал
620062, г.Свердловск-62, ул.Чебышева,4
Заказ № 1668 Инв.№ СФ 646-04 тираж 1800
Сдано в печать 9.04 1986г цена 1-56

Т И П О В О Й П Р О Е К Т

АВТОМАТИЧЕСКИЕ НАСОСНЫЕ СТАНЦИИ ПРОТИВОПОЖАРНОГО
ВОДОСНАБЖЕНИЯ ПРОИЗВОДИТЕЛЬНОСТЬЮ 135, 150, 200, 300 м³/ч

901-2-140.85

А Л Ь Б О М I V

СОСТАВ ПРОЕКТА

- АЛ Ь Б О М I Общая пояснительная записка.
Автоматическое пожаротушение.
Технологическая часть насосной станции
- АЛ Ь Б О М II Автоматизация пожаротушения, силовое
электрооборудование, электроосвещение
- АЛ Ь Б О М III Архитектурно-строительные решения.
Конструкции железобетонные.
Внутренний водопровод и канализация.
Отопление и вентиляция
- АЛ Ь Б О М IV Спецификации оборудования
- АЛ Ь Б О М V Ведомости потребности в материалах
- АЛ Ь Б О М VI Сметы

Р А З Р А Б О Т А Н

Ивановским филиалом СПКБ "Спецавтоматика" и
Ярославским филиалом "Гипроприбор"

ИВАНОВСКИЙ ФИЛИАЛ СПКБ "СПЕЦАВТОМАТИКА"

Главный инженер филиала *А.В. Виноградов* А.В.ВИНОГРАДОВ

Главный инженер проекта *С.П. Борисова* С.П.БОРИСОВА

ЯРОСЛАВСКИЙ ФИЛИАЛ "ГИПРОПРИБОР"

Главный инженер *Г.А. Смогарев* Г.А.СМОГАРЕВ

Главный инженер проекта *Г.И. Кудряшов* Г.И.КУДРЯШОВ

Утвержден и введен в действие
с 1 января 1985 г.
решением Минприбора СССР № 32-84
от 29 июня 1984 г.

СФ 646-04

				Привязан	
ЧНБ.№					

Наименование	Обозначение	Страница
1 Содержание альбома IV		2
2 Спецификация оборудования к основному комплекту чертежей марки АПЖ I. Насосная станция Q = 135 м ³ /ч	АПЖ I.C0	3
3 Спецификация оборудования к основному комплекту чертежей марки АПЖ I. Насосная станция Q = 150, 200 м ³ /ч	АПЖ I.C0	7
4 Спецификация оборудования к основному комплекту чертежей марки АПЖ I. Насосная станция Q = 300 м ³ /ч	АПЖ I.C0	11
5 Спецификация оборудования к основному комплекту чертежей марки АПЖ 2	АПЖ 2.C01	15
6 Спецификация оборудования к основному комплекту чертежей марки АПЖ 2	АПЖ 2.C02	24
7 Спецификация оборудования к основному комплекту чертежей марки ВК. Насосные станции Q = 135, 150, 200, 300 м ³ /ч	ВК.C01	28
8 Спецификация оборудования к основному комплекту чертежей марки ВК. Насосные станции Q = 135, 150, 200, 300 м ³ /ч	ВК.C02	30

Наименование	Обозначение	Страница
9 Спецификация оборудования к основному комплекту чертежей марки ОВ. Насосные станции Q = 135, 150, 200, 300 м ³ /ч	ОВ.C01	32
10 Спецификация оборудования к основному комплекту чертежей марки ОВ. Насосные станции Q = 135, 150, 200, 300 м ³ /ч	ОВ.C02	35
11 Опросный лист на кран подвесной ручной однобалочный 3,2 т		39

ГИИ	Борисова	18.05.85	901-2-140.85	Страница	Лист	Листов
Н.конст	Кузьмина	18.05.85		РП	I	I
Нач.опт	Девочкин	18.05.85		Содержание альбома IV СИКС "Спецавтоматика" Ивановский филиал		
Гл.спец	Кузьмина	18.05.85				
Рук.гр	Коскина	18.05.85				
Ст.инж	Соколова	18.05.85				
Инж.	Аладьина	18.05.85				

Альбом IV
 901-2-140.85
 Типовой проект
 Взам. инв. №
 Подпись и дата
 Инв. № подл.

Позиция	Наименование и техническая характеристика оборудования и материалов. Завод-изготовитель (для импортного оборудования - страна, фирма)	Тип марка оборудования Обозначение документа и номер опросного листа	Единица измерения		Код завода - изготовителя	Код оборудования, материала	Цена единицы оборудования, тыс. руб.	Количество	Масса единицы оборудования, кг
			Наименование	Код					
2		3	4	5	6	7	8	9	10
ОБОРУДОВАНИЕ И МАТЕРИАЛЫ, ПОСТАВЛЯЕМЫЕ ЗАКАЗЧИКОМ									
I.I. Оборудование									
	Агрегат электронасосный на плите	ТУ26-06-1176-78	компл	67I		36 3113 0010		2	685
	Насос центробежный горизонтальный двухстороннего входа Др.з. = 240 мм	Д200-956-УХЛ4							
	Электродвигатель N = 55 кВт, n = 2950 об/мин И = 220/380В	4A225M2У3							
4	Агрегат электронасосный на раме	ТУ26-07-1213-79	компл	67I		36 3191 I370		1	67
	Насос вихревой в чугунном исполнении	ВКС-I/I6A-Y2							
	Электродвигатель N = 1,5 кВт, n = 1450 об/мин И = 220/380В	4AХ80В4							

Инва. №		Привязан	
ИИП	Борисова	18058	
Н.контр	Кузьмина	18058	
Нач.отд	Девочкин	18058	
Гл.спец	Кузьмина	18058	
Рук.гр	Коскина	18058	
Ст.инж	Шестакова	18058	
		ТН 901-2-140.85	АПЖИ.СО
		Спецификация оборудования к основному комплекту чертежей марки АПЖИ. Насосная станция Q = 135м ³ /ч	Стадия Лист Листов РП I 4
			ОКБ "Спецавтоматика" Ивановский филиал

Альбом IV

901-2-140.85

Типовой проект

Имя № подл. Подпись и дата. Взам. инв. №

Позиция	Наименование и техническая характеристика оборудования и материалов. Завод-изготовитель (для импортного оборудования - страна, фирма)	Тип, марка оборудования. Обозначение документа и номер опросного листа	Единица измерения		Код завода - изготовителя	Код оборудования, материала	Цена единицы оборудования, тыс. руб.	Количество	Масса единицы оборудования, кг
			Наименование	Код					
1	2	3	4	5	6	7	8	9	10
10	Баллон испытательный переносной	БИП ТУ22-4652-80	КОМПЛ	67I				3	80,00
7	Таль передвижная ручная червячная I	ГОСТ 1106-74	КОМПЛ	67I				1	45,00
8	Головка соединительная напорная для пожарного оборудования Ду 50	ГМ-50 ГОСТ 2217-76	ШТ	796				1	0,22
9	То же Ду 70	ГМ-70 ГОСТ 2217-76	ШТ	796				2	0,33
II	Редуктор специальный воздушный	РС-250-58 ТУ26-05-188-74	КОМПЛ	67I				1	2,20
12	Огнетушитель химический воздушно-пенный	ОХВП-10 ТУ22-4720-80	КОМПЛ	67I		48 5432 2II6		2	13,00

Привязан

Имя. №			

ТИ 901-2-140.85

АПКИ.СО

АЛЖОМ ТУ

Типовой проект

Инв. № подл. Подпись и дата. Взам. инв. №

Позиция	Наименование и техническая характеристика оборудования и материалов. Завод-изготовитель (для импортного оборудования - страна фирма)	Тип, марка оборудования. Обозначение документа и номер опросного листа	Единица измерения		Код завода - изготовителя	Код оборудования, материала	Цена единицы оборудования, тыс. руб.	Количество	Масса единицы оборудования, кг
			Наименование	Код					
1	2	3	4	5	6	7	8	9	10
I.2. Арматура трубопроводная									
I3	Кран пробно-спускной палковый латунный на Ру 1,0 МПа (10 кгс/см ²) Ду 15	10Б86к1 ГОСТ21345-78	шт	796		37 1222 5007		3	0,53
I4	Кран трехходовой натяжной муфтовый латунный на Ру 1,6 МПа (16 кгс/см ²) Ду 15	14М1-00-00 ТУ26-07-1061-73	шт	796		37 1222 6007		9	0,16
	Запорное устройство указателя уровня кранового типа латунное фланцевое на Ру 1,6 МПа (16 кгс/см ²) Ду 20	12Б26к ГОСТ 9652-68	шт	796		37 1261 2006		1	2,87
I5	Вентиль запорный муфтовый чугунный на Ру 1,6 МПа (16 кгс/см ²) Ду 15	15кч18п2 ГОСТ18161-72	шт	796		37 3211 1032		3	0,70
I6	То же Ду 25	15кч18п2 ГОСТ18161-72	шт	796		37 3211 1034		3	1,40
I7	" Ду 65	У22053.01 ГОСТ 5761-74	шт	796		37 3213 1110		3	6,50
I9	Клапан обратный латунный муфтовый на Ру 1,6 МПа (16 кгс/см ²) Ду 15	16Б16к ГОСТ12677-75	шт	796		37 1231 1005		1	0,23

Привязан			
Инв. №			

ТП 901-2-140.85

АЛЖОМ

Альбом ГУ

901-2-140.85

Типовой проект

Изм. № 1

Позиция	Наименование и техническая характеристика оборудования и материалов. Завод-изготовитель (для импортного оборудования - страна, фирма)	Тип, марка оборудования. Обозначение документа и номер опросного листа	Единица измерения		Код завода-изготовителя	Код оборудования, материала	Цена единицы оборудования, тыс. руб.	Количество	Масса единицы оборудования, кг
			Наименование	Код					
1	2	3	4	5	6	7	8	9	10
20	Клапан обратный подъемный чугунный муфтовый на Ру 1,6 МПа (16 кгс/см ²) Ду 25	16кч11р ГОСТ11823-74	шт	796		37 3232 1014		1	1,0
18	Клапан обратный подъемный чугунный фланцевый на Ру 1,6 МПа (16 кгс/см ²) Ду 65	16ч6р ГОСТ19500-74	шт	796		37 2234 1010		2	18,0
21	Клапан обратный поворотный чугунный фланцевый на Ру 1,6 МПа (16 кгс/см ²) Ду 100	19ч21р ГОСТ19827-74	шт	796		37 2242 1020		2	6,0
	Клапан предохранительный из углеродистой стали малоподъемный с колпаком, папковый на Ру 1,6 МПа (16 кгс/см ²) Ду 15	17с11нч3 ОСТ 26-07- -1023-80	шт	796		37 4251 7005		1	2,5
24	Задвижка параллельная с выдвижным шпинделем фланцевая чугунная на Ру 1,0 МПа (10 кгс/см ²) Ду 100	30ч6бр ГОСТ 8437-75	шт	796		37 2115 1007		6	39,5
25	То же Ду 150	30ч6бр ГОСТ 8437-75	шт	796		37 2115 1009		5	78,5

Привязан			
Инв. №			

ТИ 901-2-140.85

АЛТИ.СО

АЛБОМ LV

901-2-140.85

Типовой проект

Позиция	Наименование и техническая характеристика оборудования и материалов. Завод-изготовитель (для импортного оборудования - страна, фирма)	Тип, марка оборудования. Обозначение документа и номер опросного листа	Единица измерения		Код завода - изготовителя	Код оборудования, материала	Цена единицы оборудования, тыс. руб.	Количество	Масса единицы оборудования, кг
			Наименование	Код					
1	2	3	4	5	6	7	8	9	10
ОБОРУДОВАНИЕ И МАТЕРИАЛЫ, ПОСТАВЛЯЕМЫЕ ЗАКАЗЧИКОМ									
I.I. Оборудование									
2	Агрегат электронасосный на плите	ТУ26-06- -II76-78	компл	67I		36 3I13 0010		2	885
	Насос центробежный горизонтальный двухстороннего входа Др.к. = 255 мм	Д200-95а- -УХЛ4							
	Электродвигатель N = 75 кВт, п = 2950 об/мин И = 220/380В	4АН200 L 2У3							
4	Агрегат электронасосный на раме	ТУ 26-06- -I2I3-79	компл	67I		36 3I9I I370		I	67
	Насос вихревой в чугунном исполнении	ВКС-I/I6A-Y2							
	Электродвигатель N = I,5 кВт, п = I450 об/мин И = 220/380В	4АХ80В4							

Изм. № подл. Подпись и дата. Взам. инв. №

Привязан			
Изм. №			
ТИ 901-2-140.85		АЛЖІ.СО	
ГИП	Борисова	18.05.85	Спецификация оборудования к основному комплекту чертежей марки АЛЖІ. Насосная станция Q = 150, 200м ³ /ч
Н.контр	Кузьмина	18.05.85	
Нач.отд	Девочкин	18.05.85	
Гл.спец	Кузьмина	18.05.85	
Рук.гр	Коскина	18.05.85	
Ст.инж	Шестакова	18.05.85	
Стадия	Лист	Листов	
РП	I	4	
			СПКБСпецавтоматика Ивановский филиал

Позиция	Наименование и техническая характеристика оборудования и материалов. Завод-изготовитель (для импортного оборудования - страна, фирма)	Тип, марка оборудования. Обозначение документа и номер опросного листа	Единица измерения		Код завода - изготовителя	Код оборудования, материала	Цена единицы оборудования, тыс. руб.	Количество	Масса единицы оборудования, кг
			Наименование	Код					
1	2	3	4	5	6	7	8	9	10
10	Баллон испытательный переносной	БИП ТУ22-4652-80	КОМПЛ	67I				3	80,00
7	Таль ручная передвижная червячная I	ГОСТ II06-74	КОМПЛ	67I				I	45,00
8	Головка соединительная напорная для пожарного оборудования Ду 50	ГМ-50 ГОСТ 22I7-76	ШТ	796				I	0,22
9	То же Ду 70	ГМ-70 ГОСТ 22I7-76	ШТ	796				2	0,33
II	Редуктор специальный воздушный	РС-250-58 ТУ26-05-188-74	ШТ	796				I	2,20
I2	Огнетушитель химический воздушно-пенный	ОХВП-10 ТУ22-4720-80	КОМПЛ	67I		48 5432 2II6		2	I3,00

Привязан

Инд. №

III 901-2-140.85

АПХИ.СО

Лист

2

АЛГОМ ГУ

901-2-140.85

Типовой проект

Позиция	Наименование и техническая характеристика оборудования и материалов. Завод-изготовитель (для импортного оборудования - страна, фирма)	Тип, марка оборудования. Обозначение документа и номер опросного листа	Единица измерения		Код завода - изготовителя	Код оборудования, материала	Цена единицы оборудования, тыс. руб.	Количество	Масса единицы оборудования, кг
			Наименование	Код					
1	2	3	4	5	6	7	8	9	10
	I.2. Арматура трубопроводная								
I3	Кран пробно-спускной папковый латунный на Ру 1,0 МПа (10 кгс/см ²) Ду 15	IOB86кI ГОСТ2I345-78	шт	796		37 I222 5007		3	0,53
I4	Кран трехходовой натяжной муфтовый латунный на Ру 1,6 МПа (16 кгс/см ²) Ду 15	I4MI-00-00 ТУ26-07-IO6I- -73	шт	796		37 I222 6007		9	0,16
	Запорное устройство указателя уровня кранового типа латунное фланцевое на Ру 1,6 МПа (16кгс/см ²) Ду 20	I2B26к ГОСТ 9652-68	шт	796		37 I26I 2006		I	2,87
I5	Вентиль запорный муфтовый чугунный на Ру 1,6 МПа (16 кгс/см ²) Ду 15	I5кчI8п2 ГОСТI8I6I-72	шт	796		37 32II IO32		3	0,70
I6	То же Ду 25	I5кчI8п2 ГОСТ I8I6I-72	шт	796		37 32II IO34		3	I,40
I7	" Ду 65	У22053.0I ГОСТ 576I-74	шт	796		37 32I3 III0		3	6,50
I9	Кран обратный подъемный латунный муфтовый на Ру 1,6 МПа (16 кгс/см ²) Ду 15	I6BI6к ГОСТI2677-75	шт	796		37 I23I IO05		I	0,23

Инв. № подл. Подпись и дата. Взам. инв. №

Привязан			
Инв. №			

III 901-2-140.85

АПЖИ.СО

Альбом ГУ

901-2-140.85

Типовой проект

Имя, № подл. Подпись и дата. Взам. инв. №

Позиция	Наименование и техническая характеристика оборудования и материалов. Завод-изготовитель (для импортного оборудования - страна, фирма)	Тип, марка оборудования. Обозначение документа и номер опросного листа	Единица измерения		Код завода-изготовителя	Код оборудования, материала	Цена единицы оборудования, тыс. руб.	Количество	Масса единицы оборудования, кг
			Наименование	Код					
1	2	3	4	5	6	7	8	9	10
20	Клапан обратный подъемный чугунный муфтовый на Ру 1,6 МПа (16 кгс/см ²) Ду 25	16кч11р ГОСТ11823-74	шт	796		37 3232 1014		1	1,0
18	Клапан обратный подъемный чугунный фланцевый на Ру 1,6 МПа (16кгс/см ²) Ду 65	16ч6р ГОСТ19500-74	шт	796		37 2234 1010		2	18,0
22	Клапан обратный поворотный чугунный фланцевый на Ру 1,6 МПа (16 кгс/см ²) Ду 150	19ч21р ГОСТ19827-74	шт	796		37 2243 1014		2	11,6
	Клапан предохранительный из углеродистой стали пружинный малоподъемный с колпаком, напиковый на Ру 1,6 МПа (16кгс/см ²) Ду 15	17с11нж3 ОСТ 26-07- -1023-80	шт	796		37 4251 7005		1	2,5
25	Задвижка параллельная с выдвижным шпинделем фланцевая чугунная на Ру 1,0 МПа (10кгс/см ²) Ду 150	30ч66р ГОСТ 8437-75	шт	796		37 2115 1009		6	78,5
26	То же Ду 200	30ч66р ГОСТ 8437-75	шт	796		37 2125 1005		5	129,0

Привязан

Имя, №

III 901-2-140.85

АПРИ,СО

Альбом IV

901-2-140.85

Типовой проект

Позиция	Наименование и техническая характеристика оборудования и материалов. Завод-изготовитель (для импортного оборудования - страна, фирма)	Тип, марка оборудования. Обозначение документа и номер опросного листа	Единица измерения		Код завода - изготовителя	Код оборудования, материала	Цена единицы оборудования, тыс. руб.	Количество	Масса единицы оборудования, кг
			Наименование	Код					
1	2	3	4	5	6	7	8	9	10
<u>ОБОРУДОВАНИЕ И МАТЕРИАЛЫ, ПОСТАВЛЯЕМЫЕ ЗАКАЗЧИКОМ</u>									
I.I. Оборудование									
3	Агрегат электронасосный на плите	ТУ26-06- -1176-78	компл	67I		36 3113 0050		2	1037
	Насос центробежный горизонтальный двухстороннего входа	Д320-70-							
	Др.к. = 242 мм	-УХЛ4							
	Электродвигатель N = 90 кВт, п = 2950 об/мин	4A250M2У3							
	И = 220/380В								
4	Агрегат электронасосный на раме	ТУ26-06- -1213-79	компл	67I		36 3191 1370		1	67
	Насос вихревой в чугунном исполнении	ВКС-1/16А-У2							
	Электродвигатель N = 1,5 кВт, п = 1450 об/мин	4АХ80В4							
	И = 220/380В								

Изм. № подл. Подпись и дата Взам. инв. №

				Привязан			
Инв. №							
ТИ 901-2-140.85				АПЖ.СО			
ГИП	Борисова	<i>Борисова</i>	180584	Спецификация оборудования к основному комплекту чертежей марки АПЖ. Насосная станция Q = 300 м ³ /ч	Стадия	Лист	Листов
Н.контр	Кузьмина	<i>Кузьмина</i>	180584		РЧ	I	4
Нач.отд	Девочкин	<i>Девочкин</i>	180584		СПКБ "Слепавтоматика" Ивановский филиал		
Гл. спец	Кузьмина	<i>Кузьмина</i>	180584				
Рук. гр	Коскина	<i>Коскина</i>	180584				
Ст. инж	Шестакова	<i>Шестакова</i>	180584				

Позиция	Наименование и техническая характеристика оборудования и материалов. Завод-изготовитель (для импортного оборудования - страна, фирма)	Тип, марка оборудования. Обозначение документа и номер опросного листа	Единица измерения		Код завода - изготовителя	Код оборудования, материала	Цена единицы оборудования, тыс. руб.	Количество	Масса единицы оборудования, кг
			Наименование	Код					
1	2	3	4	5	6	7	8	9	10
10	Баллон испытательный переносной	БИП ТУ22-4652-80	КОМПЛ	67I				3	80,00
6	Кран ручной подвесной 3,2-3,6	ГОСТ 74I3-80	КОМПЛ	67I		3I 59II 4IOI		I	455,00
8	Головка соединительная напорная для пожарного оборудования Ду 50	ГМ-50 ГОСТ 22I7-76	ШТ	796				I	0,22
9	Головка соединительная напорная для пожарного оборудования Ду 70	ГМ-70 ГОСТ 22I7-76	ШТ	796				2	0,33
II	Редуктор специальный воздушный	РС 250-58 ТУ26-05-I88-74	ШТ	796				I	2,20
I2	Огнетушитель химический воздушно-пенный	ОХВП-IO ТУ22-4720-80	КОМПЛ	67I		48 5432 2II6		2	I3,00

Инв. № подл. Подпись и дата. Взам. инв. №

Привязан			
Инв. №			

ТН 901-2-140.85

АИЭЛ.СО

Альбом IV

901-2-140.85

Типовой проект

Изм. № подл. Подпись и дата. Взам. инв. №

Позиция	Наименование и техническая характеристика оборудования и материалов. Завод-изготовитель (для импортного оборудования - страна, фирма)	Тип, марка оборудования. Обозначение документа и номер опросного листа	Единица измерения		Код завода-изготовителя	Код оборудования, материала	Цена единицы оборудования, тыс. руб.	Количество	Масса единицы оборудования, кг
			Наименование	Код					
1	2	3	4	5	6	7	8	9	10
	I.2. Арматура трубопроводная								
I3	Кран пробно-спускной папковый латунный на Ру 1,0 МПа (10 кгс/см ²) Ду 15	10Б86к1 ГОСТ21345-78	шт	796		37 1222 5007		3	0,53
I4	Кран трехходовой натяжной муфтовый латунный на Ру 1,6 МПа (16 кгс/см ²) Ду 15	14М1-00-00 ТУ26-07- -1061-73	шт	796		37 1222 6007		9	0,16
	Запорное устройство указателя уровня кранового типа латунное фланцевое на Ру 1,6 МПа (16 кгс/см ²) Ду 20	12Б26к ГОСТ19652-68	шт	796		37 1261 2006		1	2,87
I5	Вентиль запорный муфтовый чугунный на Ру 1,6 МПа (16 кгс/см ²) Ду 15	15кч18п2 ГОСТ18161-72	шт	796		37 3211 1032		3	0,70
I6	То же Ду 25	15кч18п2 ГОСТ18161-72	шт	796		37 3211 1034		3	1,40
I7	" Ду 65	У 22053.01 ГОСТ 5761-74	шт	796		37 3213 1110		3	6,50
I9	Клапан обратный подъемный латунный муфтовый на Ру 1,6 МПа (16 кгс/см ²) Ду 15	16Б16к ГОСТ12677-75	шт	796		37 1231 1005		1	0,23

Привязан			
Изм. №			

ИИ 901-2-140.85

АПЖИ.СО

Альбом ГУ

901-2-140.85

Типовой проект

Позиция	Наименование и техническая характеристика оборудования и материалов. Завод-изготовитель (для импортного оборудования - страна, фирма)	Тип, марка оборудования. Обозначение документа и номер опросного листа	Единица измерения		Код завода - изготовителя	Код оборудования, материала	Цена единицы оборудования, тыс. руб.	Количество	Масса единицы оборудования, кг
			Наименование	Код					
1	2	3	4	5	6	7	8	9	10
20	Клапан обратный подъемный чугунный муфтовый на Ру 1,6 МПа (16 кгс/см ²) Ду 25	16кч11р ГОСТ11823-74	шт	796		37 3232 1014		1	1,0
18	Клапан обратный подъемный чугунный фланцевый на Ру 1,6 МПа (16 кгс/см ²) Ду 65	16ч6р ГОСТ19500-74	шт	796		37 2234 1010		2	18
23	Клапан обратный поворотный чугунный фланцевый на Ру 1,0 МПа (10 кгс/см ²) Ду 200	19ч21р ГОСТ19827-74	шт	796		37 2244 1021		2	25
	Клапан предохранительный из углеродистой стали пружинный малоподъемный с колпаком, папковый на Ру 1,6 МПа (16 кгс/см ²) Ду 15	17с11нч3 ТУ 26-07- -1023-80	шт	796		37 4251 7005		1	2,5
26	Задвижка параллельная с выдвижным шпинделем фланцевая чугунная на Ру 1,0 МПа (10 кгс/см ²) Ду 200	30ч6бр ГОСТ 8437-75	шт	796		37 2125 1005		6	129,0
27	То же Ду 250	30ч6бр ГОСТ 8437-75	шт	796		37 2125 1006		5	168,5

Имя, № подл. Подпись и дата. Взам. инв. №

Привязан			
Имя, №			

ТН 901-2-140.85

ADRI.CO

Альбом ГУ
901-2-140.85
Типовой проект

Позиция	Наименование и техническая характеристика оборудования и материалов. Завод-изготовитель (для импортного оборудования - страна, фирма)	Тип, марка оборудования. Обозначение документа и номер опросного листа	Единица измерения		Код завода - изготовителя	Код оборудования, материала	Цена единицы оборудования, тыс руб	Количество	Масса единицы оборудования, кг
			Наименование	Код					
1	2	3	4	5	6	7	8	9	10
ОБОРУДОВАНИЕ И МАТЕРИАЛЫ, ПОСТАВЛЯЕМЫЕ ЗАКАЗЧИКОМ									
Приборы и средства автоматизации									
ЭКМ1,	Манометр показывающий электроконтактный, верхний	ЭКМ-IY-I6	шт	796		42 I2I4 0I02		4	2,5
ЭКМ2,	предел измерения 16 кгс/см ² , класс точности I,5;	ТУ25.02.3I-							
ЭКМ3,	среда - вода, максимальное давление 9 кгс/см ² ,	-75							
ЭКМ4	температура от +8 до +30°C								
M	Манометр показывающий радиальный без фланца	МТП-I60-	шт	796		42 I2I3 0783		2	I
	верхний предел измерения 16кгс/см ² , класс точности I,5	-I6xI,5							
	среда - вода, максимальное давление 9 кгс/см ²	ТУ 25.02.							
	температура от +8 до +30°C	I8I07I-78							
M	Мановакуумметр радиальный без фланца,	МВТП-I60-	шт	796		42 I2I3 7233		3	I
	на пределы измерения - I-0-5 кгс/см ² , класс точности I,5;	-5xI,5							
	среда - вода, максимальное давление 3 кгс/см ² ,	ТУ 25.02.							
	температура от +8 до +30°C	I8I07I-78							

Изм. № подл. Подпись и дата

Привязан			
Изм. №			
ТИП		901-2-140.85	
Н.контр		АПЖ2.СО1	
Нач.отд		Стадия	
Гл.спец		Лист	
Рук.гр		Листов	
Инж.		9	
Спецификация оборудования к основному комплекту чертежей марки АПЖ2 СПКБ "Спецавтоматика" Ивановский филиал			

Борисова
 Волкова
 Девочкин
 Волкова
 Пугаринова
 Аладьина

Позиция	Наименование и техническая характеристика оборудования и материалов. Завод-изготовитель (для импортного оборудования - страна, фирма)	Тип, марка оборудования. Обозначение документа и номер опросного листа	Единица измерения		Код завода - изготовителя	Код оборудования, материала	Цена единицы оборудования, тыс. руб.	Количество	Масса единицы оборудования, кг
			Наименование	Код					
1	2	3	4	5	6	7	8	9	10
РУ1, РУ2	Регулятор-сигнализатор уровня, монтаж вертикальный; среда - вода, температура от +5 до +30 ^o C, материал деталей, контактирующих с измеряемой средой - сталь I2XI8HIOT	ЭРСУ-3, I6-200 I2XI8HIOT ТУ25-02- -080678-79	шт	796		42 I874 0903		2	7

Привязан			
Инв. №			

ТИ 901-2-140.85 АИК2.СО1

АЛЬБОМ IV

901-2-140.85

Типовой проект

Изм. № подл. Подпись и дата. Взам. инв. №

Позиция	Наименование и техническая характеристика оборудования и материалов. Завод-изготовитель (для импортного оборудования - страна, фирма)	Тип, марка оборудования. Обозначение документа и номер опросного листа	Единица измерения		Код завода-изготовителя	Код оборудования, материала	Цена единицы оборудования, тыс. руб.	Количество	Масса единицы оборудования, кг
			Наименование	Код					
1	2	3	4	5	6	7	8	9	10
Электрооборудование									
В8	Выключатель 16х3,5	АП50Б-2МТУ3.2 ТУ16-522. I39-78	шт	796		34 2I40		I	1,5
В 9	Выключатель 4х3,5	АП50Б-2МТУ3.I ТУ I6-522. I39-78	шт	796		34 2I40		I	I,5
ВI...B66	Выключатель установочный	0-I-04-	шт	796		34 642I		8	0,I
ВI0,ВII	U _н =220 В, U _н =6,3 А	-6/220 ГОСТ 7397-76							
В 7	Выключатель установочный	0-I-IP44-I7	шт	796		34 642I		I	0,I
	U _н =220 В, U _н =6,3 А	-6/220 ГОСТ 7397-76							
ЯТII	Ящик 220/36	ЯТII-0,25- -I3У3 ТУ36-63I-76	шт	796		34 3429 503I		I	9

Привязан			
Изм. №			

ТИ 901-2-140.85

АПЖ2.С0I

Позиция	Наименование и техническая характеристика оборудования и материалов. Завод-изготовитель (для импортного оборудования - страна, фирма)	Тип, марка оборудования. Обозначение документа и номер опросного листа	Единица измерения		Код завода - изготовителя	Код оборудования, материала	Цена единицы оборудования, тыс. руб.	Количество	Масса единицы оборудования, кг
			Наименование	Код					
1	2	3	4	5	6	7	8	9	10
5	Светильник с металлической экранирующей решеткой без отверстий в отражателе для индивидуальной установки, для подвеса на штанге $L = 1015$ мм	ЛСП02-2x40/ Д20-10У4 ТУ16-535. 6II-7I	шт	796		34 6II2		2	9
4	Светильник с экранирующей металлической решеткой без отверстий в отражателе для индивидуальной установки в потолочном исполнении	ЛСП02-2x40/ Д20-10У4 ТУ 16-535. 6II-7I	шт	796		34 6II2		17	9
I	Светильник	НБ019x60/P20- -02У4 ТУ 16-535. 825-74	шт	796		34 6III		2	1,1
3	Светильник, кабель I2	РВ0-42УХЛ2 ТУ 16-545. 132-77	шт	796		34 6III		1	0,3
2	Светильник	НСП03-60- -01У3 ОСТ 16.0.535. 046-79	шт	796		34 6III		1	0,9

Привязан

Инв. №

III 901-2-140.85

АПК2.С01

Лист

4

Альбом IY

901-2-140.85

Типовой проект

Позиция	Наименование и техническая характеристика оборудования и материалов. Завод-изготовитель (для импортного оборудования - страна, фирма)	Тип, марка оборудования. Обозначение документа и номер опросного листа	Единицы измерения		Код завода-изготовителя	Код оборудования, материала	Цена единицы оборудования, тыс. руб.	Количество	Масса единицы оборудования, кг
			Наименование	Код					
1	2	3	4	5	6	7	8	9	10
ТС	Указатель световой	СУП-МУ2 ТУ36-101-82	шт	796		34 4995 203I		I	I,5
6	Лампа	Б230-240-60 ГОСТ2239-79*	шт	796		34 660I		4	
7	Лампа	ЛБ40 ГОСТ6825-74	шт	796		34 67I3 II0I		38	
8	Лампа	МО 36-60 ГОСТ II82-77	шт	796		34 66I5		I	
Шр3, Шр4	Розетка	РП-П-2-0- -IP43-0I-10/42 ГОСТ7396-76*	шт	796		34 6432		2	
ШрI, Шр2	Розетка	РП-П-2-07- -6/220 ГОСТ7396-76*	шт	796		34 6442		2	

Изм. № подл. Подпись и дата
Изм. №

Принят			
Изм. №			

III 901-2-140.85

АПЖ2.С01

Позиция	Наименование и техническая характеристика оборудования и материалов Завод-изготовитель (для импортного оборудования - страна, фирма)	Тип, марка оборудования. Обозначение документа и номер опросного листа	Единица измерения		Код завода - изготовителя	Код оборудования, материала	Цена единицы оборудования, тыс. руб.	Количество	Масса единицы оборудования, кг
			Наименование	Код					
1	2	3	4	5	6	7	8	9	10
ЯУ1	Ящик управления электродвигателем дренажного насоса	ЯАИ5101-2874 ТУ 16.536, 042-76	шт	796		34 3546 142I		I	35
ШУ1	Ящик управления основной на 3 направления	ЯАИ9001-0004 ТУ 16.536, 042-76	шт	796		34 3544 143I		I	70
ШУ1	Шкаф управления основной на 5 направлений	ШОИ9001-0004A ТУ 16.536, 042-76	шт	796		34 3544 011I		I	107
ШУ1	Шкаф управления основной на 10 направлений	ШОИ9001-0004B ТУ 16.536, 042-76	шт	796		34 3544 012I		I	176
ШУ2	Шкаф управления дополнительный на 10 направлений	ШОИ9001-0004B ТУ 16.536, 042-76	шт	796		34 3544 013I		I	176

Привязан			
Инв. №			

ТН 901-2-146.85

АПР2.СО1

Лист

6

Альбом IV

901-2-140.85

Титуловый проект

Инв. № подл. Подпись и дата Взам. инв. №

Позиция	Наименование и техническая характеристика оборудования и материалов. Завод-изготовитель (для импортного оборудования - страна, фирма)	Тип, марка оборудования. Обозначение документа и номер опросного листа	Единица измерения		Код завода-изготовителя	Код оборудования, материала	Цена единицы оборудования, тыс. руб.	Количество	Масса единицы оборудования, кг
			Наименование	Код					
1	2	3	4	5	6	7	8	9	10
	Насосная станция производительностью 135 м ³ /ч								
ШНІ	Шкаф управления электродвигателями пожарных насосов	ШОИ590І-4І74 ТУ І6.536. 042-76	шт	796		34 3544 02ІІ		І	І67
	Насосная станция производительностью 150,200 м ³ /ч								
ШНІ	Шкаф управления электродвигателями пожарных насосов	ШОИ590І-4274 ТУ І6.536. 042-76	шт	796		34 3544 022І		І	І72
	Насосная станция производительностью 300 м ³ /ч								
ШНІ	Шкаф управления электродвигателями пожарных насосов	ШОИ590І-4374 ТУ І6.536. 042-76	шт	796		34 3544 023І		І	230

Привязан			
Инв. №			

ТП 901-2-140.85

АПК2.СОІ

Альбом IV

Типовой проект 901-2-140.85

Инв. № подл. Подпись и дата. Взам. инв. №

Позиция	Наименование и техническая характеристика оборудования и материалов. Завод-изготовитель (для импортного оборудования - страна, фирма)	Тип, марка оборудования. Обозначение документа и номер опросного листа	Единица измерения		Код завода - изготовителя	Код оборудования, материала	Цена единицы оборудования, тыс. руб.	Количество	Масса единицы оборудования, кг
			Наименование	Код					
1	2	3	4	5	6	7	8	9	10
	Кабели и провода								
	Кабель силовой с алюминиевыми жилами с резиновой изоляцией, в поливинилхлоридной оболочке сечением	АВРГ-660 ГОСТ 433-73							
1	2x2,5		км	008		35 2222 II09		0,175	117
2	3x2,5		км	008		35 2222 III0		0,09	156
	Кабель контрольный с алюминиевыми жилами, с поливинилхлоридной изоляцией, в поливинилхлоридной оболочке сечением:	АКВВГ-660 ГОСТ 1508-78							
3	5x2,5		км	008		35 6344 0I32		0,035	192
4	10x2,5		км	008		35 6344 0I34		0,02	338
5	Провод установочный с алюминиевой жилой, с поливинилхлоридной изоляцией сечением 2,5	АПВ 380 ГОСТ 6323-79	км	008		35 5I33 0I0I		0,22	29,7
6	Провод установочный с медной жилой, с поливинилхлоридной изоляцией сечением 1,0	ПВ1 380 ГОСТ 6323-79	км	008		35 5II3 0I03		0,1	31

Привязан

Инв. №			

ТИ 901-2-140.85

АЛЖ2.СО1

Позиция	Наименование и техническая характеристика оборудования и материалов. Завод-изготовитель (для импортного оборудования - страна, фирма)	Тип, марка оборудования. Обозначение документа и номер опросного листа	Единица измерения		Код завода - изготовителя	Код оборудования, материала	Цена единицы оборудования, тыс. руб.	Количество	Масса единицы оборудования, кг
			Наименование	Код					
1	2	3	4	5	6	7	8	9	10
	Насосная станция производительностью 135 м ³ /ч								
	Провод установочный с алюминиевой жилой, с поливинилхлоридной изоляцией сечением:	АПВ 380 ГОСТ 6323-79							
7	25		км	008		35 5133 0106		0,03	122
8	50		км	008		35 5133 0108		0,08	223
	Насосная станция производительностью 150, 200 м ³ /ч								
	Провод установочный с алюминиевой жилой, с поливинилхлоридной изоляцией сечением:	АПВ ГОСТ 6323-79							
7	25		км	008		35 5133 0106		0,03	122
8	70		км	008		35 5133 0109		0,08	329
	Насосная станция производительностью 300 м ³ /ч								
	Провод установочный с алюминиевой жилой, с поливинилхлоридной изоляцией сечением:	АПВ ГОСТ 6323-79							
7	35		км	008		35 5133 0107		0,03	167
8	95		км	008		35 5133 0110		0,08	420

Типовой проект

Инд. № подл. Подпись и дата. Взам. инв. №

Привязан

Инд. №

ТП 901-2-140 85

АПЖ2.СО1

АЛБОМ IV

ЭОГ-2-140.85

Типовой проект

Позиция	Наименование и техническая характеристика оборудования и материалов. Завод-изготовитель (для импортного оборудования - страна, фирма)	Тип, марка оборудования. Обозначение документа и номер опросного листа	Единица измерения		Код завода - изготовителя	Код оборудования, материала	Цена единицы оборудования, тыс. руб.	Количество	Масса единицы оборудования, кг
			Наименование	Код					
1	2	3	4			7	8	9	10
ОБОРУДОВАНИЕ, ПОСТАВЛЯЕМОЕ ПОДРЯДЧИКОМ									
Электромонтажные изделия заводов ГЭМ									
I	Ввод гибкий	К 1082 УЗ ТУ36-1684-81	шт	796		34 4965 0103		3	0,7
2	Патрубок	У 476 УЗ ТУ36-1447-82	шт	796		34 4965 0201		I	0,07
3	Муфта	ТР-4 УЗ ТУ36-1447-82	шт	796		34 4965 0303		I	0,12
4	Трубка электромонтажная	ХВТ-16УХЛ2,5 ТУ36-501-80	м	006		34 4963 4108		I	0,056
5	Кронштейн	У 116 УЗ ТУ36-2240-80	шт	796		34 6473 1021		I	1,45

Инв. №			Привязан		
ТИ 901-2-140.85			АПЖ2.002		
ИИП	Борисова	18.08.85	Спецификация оборудования к основному комплекту чертежей марки АПЖ2		
Н.контр	Волкова	18.08.85			
Нач.отд	Левочкин	18.08.85			
Гл. спец	Волкова	18.08.85			
Рук.гр.	Гагаринова	18.08.85			
Инж.	Алабяна	18.08.85	Стандия		
			РП	I	4
			СПКС "Спецавтоматика" Ивановский филиал		

Альбом IУ

901-2-140.85

Типовой проект

Инв. № подл. Подпись и дата. Взам. инв. №

Позиция	Наименование и техническая характеристика оборудования и материалов. Завод-изготовитель (для импортного оборудования - страна, фирма)	Тип, марка оборудования. Обозначение документа и номер опросного листа	Единица измерения		Код завода-изготовителя	Код оборудования, материала	Цена единицы оборудования, тыс. руб.	Количество	Масса единицы оборудования, кг
			Наименование	Код					
1	2	3	4	5	6	7	8	9	10
6	Сальник правостной	У 26I У2 ТУ36-1952-8I	шт	796		34 4965 6I4I		4	0,045
7	Скоба	К 729 У2 ТУ36-1448-82	шт	796		34 4965 3I45		50	0,04I
8	Коробка	У 994 У2 ТУ36-24I5-8I	шт	796		34 6474 I2II		I	0,5
9	Коробка	У I94M УХЛ2 ТУ36-1882-82	шт	796		34 6474 523I		20	0,032
Насосная станция производительностью I35 м ³ /ч									
IO	Ввод гибкий	К IO88 У3 ТУ36-1684-8I	шт	796		34 4965 0I09		2	I,7
II	Скоба	К I46п У2 ТУ36-1448-82	шт	796		34 4965 3II9		4	0,069

Привязан

Инв. №			

II 901-2-140.85 АПК2,С02

Альбом ГУ

901-2-140.85

Типовой проект

Инв. № подл. Подпись и дата. Взам. инв. №

Позиция	Наименование и техническая характеристика оборудования и материалов. Завод-изготовитель (для импортного оборудования - страна, фирма)	Тип, марка оборудования. Обозначение документа и номер опросного листа	Единица измерения		Код завода - изготовителя	Код оборудования, материала	Цена единицы оборудования, тыс. руб.	Количество	Масса единицы оборудования, кг
			Наименование	Код					
1	2	3	4	5	6	7	8	9	10
	Насосная станция производительностью 150, 200, 300 м ³ /ч								
IO	Муфта	TP-9 УЗ ТУ36-1447-82	шт	796		34 4965 03I2		2	1,08
II	Скоба	K 147п У2 ТУ36-1448-82	шт	796		34 4965 3I20		2	0,082

Привязан			
Инв. №			

ТИ 901-2-140.85 АИЖ2.002

Позиция	Наименование и техническая характеристика оборудования и материалов. Завод-изготовитель (для импортного оборудования - страна, фирма)	Тип, марка оборудования. Обозначение документа и номер опросного листа	Единица измерения		Код завода - изготовителя	Код оборудования, материала	Цена единицы оборудования, тыс. руб.	Количество	Масса единицы оборудования, кг
			Наименование	Код					
1	2	3	4	5	6	7	8	9	10
Электромонтажные изделия заводов ГМА									
I	Коробка	КСК-16 ТУ36-1753-75	шт	796				3	2,4
2	Соединитель	СМК-18 ТУ36-1125-75	шт	796				3	0,027
3	Проводник	П 750 (ТК4-393-71) ТУ36.1276-76	шт	796				3	0,080
4	Профиль	ЗП 320 ТУ36.1113-75	шт	796				2	0,352
5	Уголок	УП 35x35 ТУ36.1113-75	шт	796				1	2,8
6	Полоса	ШЗО ТУ36.1113-75	шт	796				1	1,3

Имя, № подл. Подпись и дата. Взвм. инв. №

Привязан			
Имя, №			

III 901-2-140.85 АПК2.С02

Альбом IV

Типовой проект 901-2-140.85

Позиция	Наименование и техническая характеристика оборудования и материалов. Завод-изготовитель (для импортного оборудования - страна, фирма)	Тип, марка оборудования. Обозначение документа и номер опросного листа	Единица измерения		Код завода - изготовителя	Код оборудования, материала	Цена единицы оборудования, тыс. руб.	Количество	Масса единицы оборудования, кг
			Наименование	Код					
1	2	3	4	5	6	7	8	9	10
	<u>Оборудование и материалы, поставляемые заказчиком</u>								
	<u>Водопровод</u>								
	Пожарный кран Ду 50, в том числе								
	Вентиль запорный чугунный муфтовый на Ру 1,6 МПа Ду 50	15кч1р ГОСТ5761-74	шт	796		37 3213 1011		1	
	Головка соединительная напорная для пожарного оборудования рукавная Ду 50	ГР-50 ГОСТ2217-76	шт	796				2	
	Головка соединительная напорная для пожарного оборудования муфтовая Ду 50	ГМ-50 ГОСТ2217-76	шт	796				1	
	Ствол пожарный ручной Ду 50	СРК-50-2,7 ГОСТ 9923-80	шт	796		48 5462		1	

Изм. № годд. Подпись и дата. Взам. инв. №

				Привязан	
Инв. №					
ГИП Кудряшов				10.05.84	
Н.конт. Добровольская				10.05.84	
нач.отд. Макаров				10.05.84	
Гл. спец. Кузнецов				10.05.84	
Рук. гр. Барина				10.05.84	
Инж. Елисеева				10.05.84	
тп 901-2-140.85				ВК.СО1	
Спецификация оборудования к основному комплекту чертежей марки ВК. Насосные станции Q=135, 150, 200, 300 м ³ /ч				Стадия	Лист
				РП	1
				Листов 2	
				Гипроприбор Ярославский филиал	

Типовой проект 901-2-140.85 Альбом IV

Позиция	Наименование и техническая характеристика оборудования и материалов. Завод-изготовитель (для импортного оборудования - страна, фирма)	Тип, марка оборудования. Обозначение документа и номер опросного листа	Единица измерения		Код завода - изготовителя	Код оборудования, материала	Цена единицы оборудования, тыс. руб.	Количество	Масса единицы оборудования, кг
			Наименование	Код					
1	2	3	4	5	6	7	8	9	10
	Рукав пожарный выкидной льняной Дв 5I	ГОСТ 472-75	шт	796		8I 9323		I	
	Задвижка параллельная с выдвижным шпинделем фланцевая чугунная на Ру 1,0 МПа Ду 80	30чббр ГОСТ 8437-75	шт	796		37 2II5 I006		I	
	Вентиль запорный муфтовый чугунный на Ру 1,6 МПа Ду 15	I5кчI8р2 ГОСТ18161-72	шт	796		37 32II I062		I	
<u>Горячее водоснабжение</u>									
	Вентиль запорный муфтовый чугунный на Ру 1,6 МПа Ду 15	I5кчI8п ГОСТ18161-72	шт	796		37 32II I027		I	

Ив. № подл. Подпись и дата. Взам. инв. №

Привязан			
Ив. №			

тп 901-2-140.85

ВК.СОI

Типовой проект 901-2-140.85 Альбом IV

Позиция	Наименование и техническая характеристика оборудования и материалов. Завод-изготовитель (для импортного оборудования - страна, фирма)	Тип, марка оборудования. Обозначение документа и номер опросного листа	Единица измерения		Код завода - изготовителя	Код оборудования, материала	Цена единицы оборудования, тыс. руб.	Количество	Масса единицы оборудования, кг
			Наименование	Код					
1	2	3	4	5	6	7	8	9	10
	<u>Оборудование, поставляемое подрядчиком</u>								
	<u>Водопровод</u>								
	Труба ЧНР 80x2000А	ГОСТ9583-75	м	006				10,0	
	Труба Ц-Р - 80x4,0	ГОСТ3262-75	м	006				26,0	
	Ц-Р - 50x3,5		м	006				8,0	
	Ц-Р - 25x3,2		м	006				5,0	
	Ц-Р - 15x2,8		м	006				5,0	
	<u>Горячее водоснабжение</u>								
	Труба Ц-Р - 15x2,8	ГОСТ3262-75	м	006				18,0	
	<u>Канализация</u>								
	Труба ТЧК - 100 - 1000А	ГОСТ6942.3-80	м	006				20,0	
	ТЧК - 50 - 1000А		м	006				2,0	

Инв. № подл. Подпись и дата. Взам. инв. №

				Привязан		
Инв. №						
				ТП 901-2-140.85		
				ВК.С02		
ГИП	Кудряшов	<i>[подпись]</i>	10.05.84	Спецификация оборудования к основному комплекту чертежей марки ВК. Насосные станции Q=135, 150, 200, 300 м ³ /ч		
Н. контрол.	Добровольская	<i>[подпись]</i>	10.05.84			
Нач. отд.	Макаров	<i>[подпись]</i>	10.05.84			
Гл. спец.	Кузнецов	<i>[подпись]</i>	10.05.84			
Рук. гр.	Барина	<i>[подпись]</i>	10.05.84			
Инж.	Елисеева	<i>[подпись]</i>	10.05.84			
				Стадия	Лист	Листов
				РП	I	2
				Гипроприбор Ярославский филиал		

Типовой проект 901-2-140.85 Альбом IУ

Позиция	Наименование и техническая характеристика оборудования и материалов. Завод-изготовитель (для импортного оборудования - страна, фирма)	Тип, марка оборудования. Обозначение документа и номер опросного листа	Единица измерения		Код завода-изготовителя	Код оборудования, материала	Цена единицы оборудования, тыс. руб.	Количество	Масса единицы оборудования, кг
			Наименование	Код					
1	2	3	4	5	6	7	8	9	10
	<u>Канализация</u>								
	Унитаз тарельчатый с косым выпуском типа I	Т-КВ-I ГОСТ22847-77	шт	796				I	
	Умывальник полукруглый со спинкой, второй величины, с мыльницей	ПксС-2-М ГОСТ23759-79	шт	796				I	

Инв. № подл. Подпись и дата. Взам. инв. №

Привязан

Инв. №

тп 901-2-140 85

ВК.СО2

Типовой проект 901-2-140.85 Альбом IУ

Позиция	Наименование и техническая характеристика оборудования и материалов. Завод-изготовитель (для импортного оборудования - страна, фирма)	Тип, марка оборудования. Обозначение документа и номер опросного листа	Единица измерения		Код завода - изготовителя	Код оборудования, материала	Цена единицы оборудования, тыс. руб.	Количество	Масса единицы оборудования, кг
			Наименование	Код					
1	2	3	4	5	6	7	8	9	10
<u>Оборудование и материалы, поставляемые заказчиком</u>									
2	Подогреватель водоводяной секционный	5-01 OCT 34-588-68	шт	796				1	140,6
3	Противонакипное магнитное устройство	ПМУ	шт	796				1	
9	Вентиль запорный фланцевый Ду 25 Ру 1,6 МПа	15кч19п1 ГОСТ18162-72	шт	796		37 3211 1083		10	
10	Вентиль запорный муфтовый Ду 20	15кч16п ГОСТ 18161-72	шт	796		32 3211 1028		3	
8	Вентиль запорный проходной Ду 25 Ру 10 МПа	892-00Б ТУ108-686-76	шт	796		37 4212 0600		2	

Инв. № подл. Подпись и дата Взам. инв. №

				Привязан		
Инв. №						
ГМП	Гудряшов	<i>[подпись]</i>	10.05.85	77 901-2-140.85 ОВ.С01		
Н.контр.	Млешанова	<i>[подпись]</i>	10.05.85			
Нач.отд.	Иселев	<i>[подпись]</i>	10.05.85	Спецификация оборудования к основному комплекту чертежей марки ОВ. Насосные станции Q=135, 150, 200, 300 м ³ /ч		
Гл. спец.	Баженов	<i>[подпись]</i>	10.05.85			
Рук.гр.	Доманов	<i>[подпись]</i>	10.05.85			
Рук.гр.	Лукичева	<i>[подпись]</i>	10.05.85			
Инж.	Терентьева	<i>[подпись]</i>	10.05.85			
				Стадия	Лист	Листов
				РП	1	3
				Гипроприбор Ярославский филиал		

Альбом IV

901-2-140.85

Типовой проект

Позиция	Наименование и техническая характеристика оборудования и материалов. Завод-изготовитель (для импортного оборудования - страна, фирма)	Тип, марка оборудования. Обозначение документа и номер опросного листа	Единица измерения		Код завода-изготовителя	Код оборудования, материала	Цена единицы оборудования, тыс. руб.	Количество	Масса единицы оборудования, кг
			Наименование	Код					
1	2	3	4	5	6	7	8	9	10
	Кран для спуска воздуха	СТД-7073 В ТУ-36-710-75						7	
4	Счетчик холодной воды Ду 15. Присоединение к трубопроводу - штуцерное	УВК-15	шт	796				I	
5	Счетчик горячей воды Ду 32. Присоединение к трубопроводу - штуцерное	УВКГ-32	шт	796				I	
6	Регулятор температуры Ду 25	РТК-2216-ДП	шт	796				I	
7	Регулятор температуры Ду 15	РТ-Д0-15	шт	796				I	
I2	Термометр технический, стеклянный, ртутный с оправой по ГОСТ 3029-75Е. Пределы шкалы 0-160°C	ТП.5.2.240. 103 ГОСТ 2823-73Е	шт	796				I	
I3	Термометр технический, стеклянный, ртутный с оправой по ГОСТ 3029-75Е. Пределы шкалы 0-100°C	ТП.4.1.240. 103 ГОСТ 2823-73Е	шт	796				I	

Взам. инв. №

Подпись и дата

Инв. № подл.

Привязан			
Инв. №			

ТП 901-2-140.85

ОВ.СОИ

Лист

2

Типовой проект 901-2 - 140.85 Альбом IV

Позиция	Наименование и техническая характеристика оборудования и материалов. Завод-изготовитель (для импортного оборудования - страна, фирма)	Тип, марка оборудования. Обозначение документа и номер опросного листа	Единица измерения		Код завода - изготовителя	Код оборудования, материала	Цена единицы оборудования, тыс. руб.	Количество	Масса единицы оборудования, кг
			Наименование	Код					
1	2	3	4	5	6	7	8	9	10
14	Термометр технический, стеклянный, ртутный с оправой 3029-75Е. Пределы шкалы 0-100°C	ТТП.4.1.240. 163 ГОСТ 2823-73E	шт	796				1	
15	Манометр показывающий общепромышленного назначения. Верхний предел измерения 1,0 МПа	ОБМ1-100x10	шт	796				2	
16	Манометр показывающий общепромышленного назначения. Верхний предел измерения 0,6 МПа	ОБМ1-100x6	шт	796				3	

Инв. № подл. Подпись и дата Взам. инв. №

Привязан

Инв. №

тл 901-2-140.85

ОВ.СОI

Типовой проект 901-2-140.85 Альбом IV

Позиция	Наименование и техническая характеристика оборудования и материалов. Завод-изготовитель (для импортного оборудования - страна, фирма)	Тип, марка оборудования. Обозначение документа и номер опросного листа	Единица измерения		Код завода - изготовителя	Код оборудования, материала	Цена единицы оборудования, тыс. руб.	Количество	Масса единицы оборудования, кг
			Наименование	Код					
1	2	3	4	5	6	7	8	9	10
	<u>Оборудование, поставляемое подрядчиком</u>								
	<u>Отопление</u>								
	Радиатор чугунный $t_n = -20^\circ\text{C}$	М140-А0	шт	796				76	
		ГОСТ 8690-75	экм					26,6	
	$t_n = -30^\circ\text{C}$		шт	796				94	
			экм					32,9	
	$t_n = -40^\circ\text{C}$		шт	796				119	
			экм					41,7	
	Труба 20x2,8 $t_n = -20^\circ\text{C}$	ГОСТ 3262-75	м	006				44	
	20x2,8 $t_n = -30^\circ\text{C}$		м	006				42	
	20x2,8 $t_n = -40^\circ\text{C}$		м	006				40	

Инв. № подл. Подпись и дата. Взам. инв. №

			Привязан		
Инв. №					
ГИП	Кудряшов	10.05.89	717 901-2-14085 ОВ.С02		
Н.контр.	Добровольская	10.05.89			
Нач.отд.	Макаров	10.05.89			
Нач.отд.	Киселев	10.05.89			
Рук.гр.	Иловенский	10.05.89			
Рук.гр.	Лукичева	10.05.89	Спецификация оборудования к основному комплекту чертежей марки ОВ. Насосные станции Q=135, 150, 200, 300 м ³ /ч		
Ст.инж.	Смогарева	10.05.89			
Инж.	Терентьева	10.05.89			
Стадия	Лист	Листов			
Р1	I	4	Гипроприбор Ярославский филиал		

Типовой проект 501-2-140.85 Альбом IV

Позиция	Наименование и техническая характеристика оборудования и материалов. Завод-изготовитель (для импортного оборудования - страна, фирма)	Тип, марка оборудования. Обозначение документа и номер опросного листа	Единица измерения		Код завода - изготовителя	Код оборудования, материала	Цена единицы оборудования, тыс. руб.	Количество	Масса единицы оборудования, кг
			Наименование	Код					
1	2	3	4	5	6	7	8	9	10
	<u>Вентиляция</u>								
	Дефлектор Ø 200	Д00.000 Серия I.494-32	шт	796				2	
	Дефлектор Ø 400	Д00.000-02 Серия I.494-32	шт	796				I	
	Узел прохода	УП I Серия Б.904-10	шт	796				2	
	Узел прохода	УП I-04 Серия Б.904-10	шт	796				I	
	Лебедка ручная	ЛР 00.000 Серия I.494-27	шт	796				I	
	Блок	С I.030.000 Серия I.494-27	шт	796				2	
	Трос стальной Ø 4	ГОСТ 3070-74	м	006				5	

Привязан			
Инв. №			

тп 901-2-140.85

ОВ.С02

Лист

2

Инв. № подл. Подпись и дата. Взам. инв. №

Типовой проект 901-2-140.85 Альбом IV

Позиция	Наименование и техническая характеристика оборудования и материалов. Завод-изготовитель (для импортного оборудования - страна, фирма)	Тип, марка оборудования. Обозначение документа и номер опросного листа	Единица измерения		Код завода-изготовителя	Код оборудования, материала	Цена единицы оборудования, тыс руб.	Количество	Масса единицы оборудования, кг
			Наименование	Код					
1	2	3	4	5	6	7	8	9	10
	Воздуховод из тонколистовой стали б=0,5 Ø 100		м	006				3,3	
	Ø 200		м	006				6,7	
	б=0,6 Ø 400		м	006				3,3	
	<u>Тепловой пункт</u>								
17	Закладная конструкция для манометра	ЗК4-46-76	шт	796				8	
18	Закладная конструкция для термометра	8-ЗК4-3-75	шт	796				I	
19	Закладная конструкция для термометра	3-ЗК4-3-75	шт	796				I	
20	Закладная конструкция для термометра	64-ЗК4-2-75	шт	796				3	
21	Закладная конструкция для термометра	19-ЗК4-2-75	шт	796				4	
36	Труба Ц-25x3,2	ГОСТ 3262-75	м	006				10	

Инв. № подл. Подпись и дата. Взам. инв. №

Привязан			
Инв. №			

ТП 901-2-140.85

ОВ.С02

Типовой проект 901-2-140.85 Альбом IV

Позиция	Наименование и техническая характеристика оборудования и материалов. Завод-изготовитель (для импортного оборудования - страна, фирма)	Тип, марка оборудования. Обозначение документа и номер опросного листа	Единица измерения		Код завода-изготовителя	Код оборудования, материала	Цена единицы оборудования, тыс. руб.	Количество	Масса единицы оборудования, кг
			Наименование	Код					
1	2	3	4	5	6	7	8	9	10
	<u>Трубы стальные электросварные прямошовные</u>								
	Труба <u>Д x S ГОСТ 10704-76</u> В Ст 3 сп 5 ГОСТ 10705-80								
32	57 x 3,0		м	006				I	
33	45 x 2,5		м	006				I	
34	32 x 20		м	006				10	
35	25 x 2,0		м	006				I	

Инв. № подл. Подпись и дата. Взам. инв. №

Привязан

Инв. №

тп 901-2-140.85

ОВ.С02

Типовой проект 901-2-140-85 - АИ-008 1У

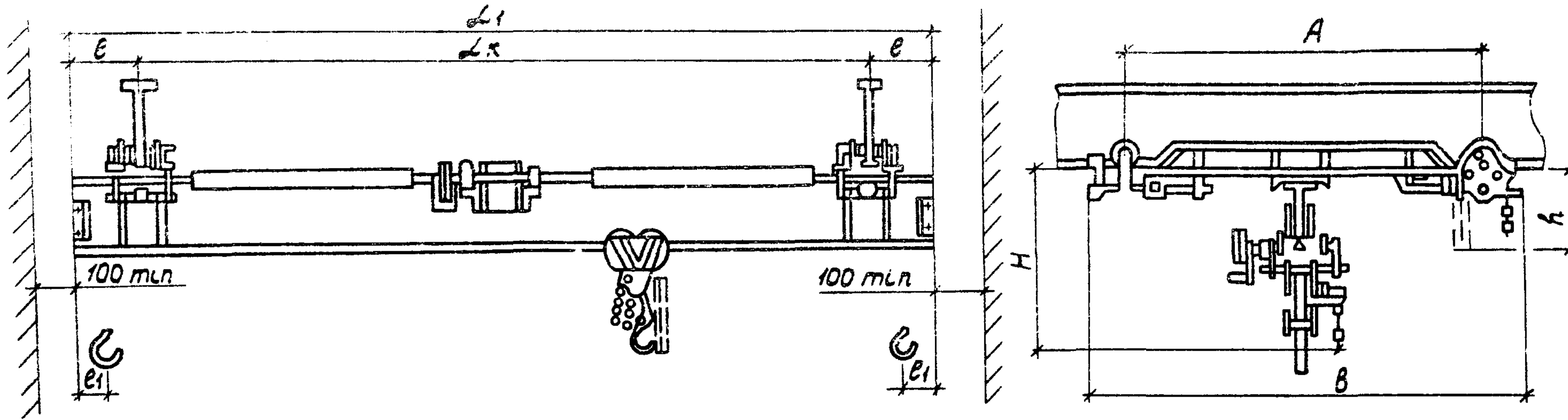


ТАБЛИЦА ОСНОВНЫХ ПАРАМЕТРОВ

Грузо-подъемность ТС	Длина крана L, м	Пролет крана L, м	Длина консоли e, м	База крана A, мм	Ширина крана B, мм	№ I несущей балки	H, мм	h, мм	e1, мм	Максимальная нагрузка на одну каретку, кг с	Вес крана не более, кг	
												Грузо-подъемность, т.с
3,2	4,2	3,0	0,6	1000	1300	24M	890	280	200	196I	485	
МЕХАНИЗМ ПОДЪЕМА ТАЛЬ РУЧНАЯ ПЕРЕДВИЖНАЯ ЧЕРВЯЧНАЯ				3,2	3...I2	0,33	5,3	3,6	60	15	15	24M ГОСТ19425-74

1. Скорости подъема и передвижения механизмов с ручным приводом даны при скорости движения тяговой цепи 30 м/мин.
2. При движении крана таль ручная передвижная не должна находиться на консоли.
3. Чертеж на опросном листе дан для указания основных размеров и не определяет конструкцию крана.
4. Данная габаритка является единственным техническим габаритным документом, на основании которого завод производит изготовление крана.
5. Действительной высотой подъема считается расстояние от зева крюка в верхнем положении до уровня пола
6. Изменение данных опросного листа в процессе изготовления крана не принимается

Вопросы	Ответы
1. Грузоподъемность ТС	
2. Длина крана А, м	
3. Длина консолей, мм	
4. Действительный профиль пути крана (№ проф. и ГОСТ)	
5. Максимальная высота подъема, м	
6. Назначение крана	
7. Количество заказываемых кранов	
8. Класс взрывоопасного помещения (в соотв. ПУЭ)	
9. Категория и группа взрывоопасной среды	
10. Место установки крана (назначение пеха или склада, темпер. среды)	
11. Название предприятия, с которым заключается договор и его почтовый адрес	
12. Адрес предприятия и его расчетный счет	
13. Железная дорога и станция для отправки грузов	
14. Ответственный представитель, уполномоченный для переговоров по заказу, его адрес и телефон	
15. Подпись заказчика	
16. Дата утверждения	

М.П.

привязан			
ИНВ.№			

тп 901-2-140.85

ИНВ.№подл. Подпись и дата. Взам. инв.№