

Отпечатано
в Новосибирском филиале ЦИТП
630064 г. Новосибирск пр. Карла Маркса 1

Выдано в печать 17. X. 1988 г.
Заказ 1-2912 Тираж 250

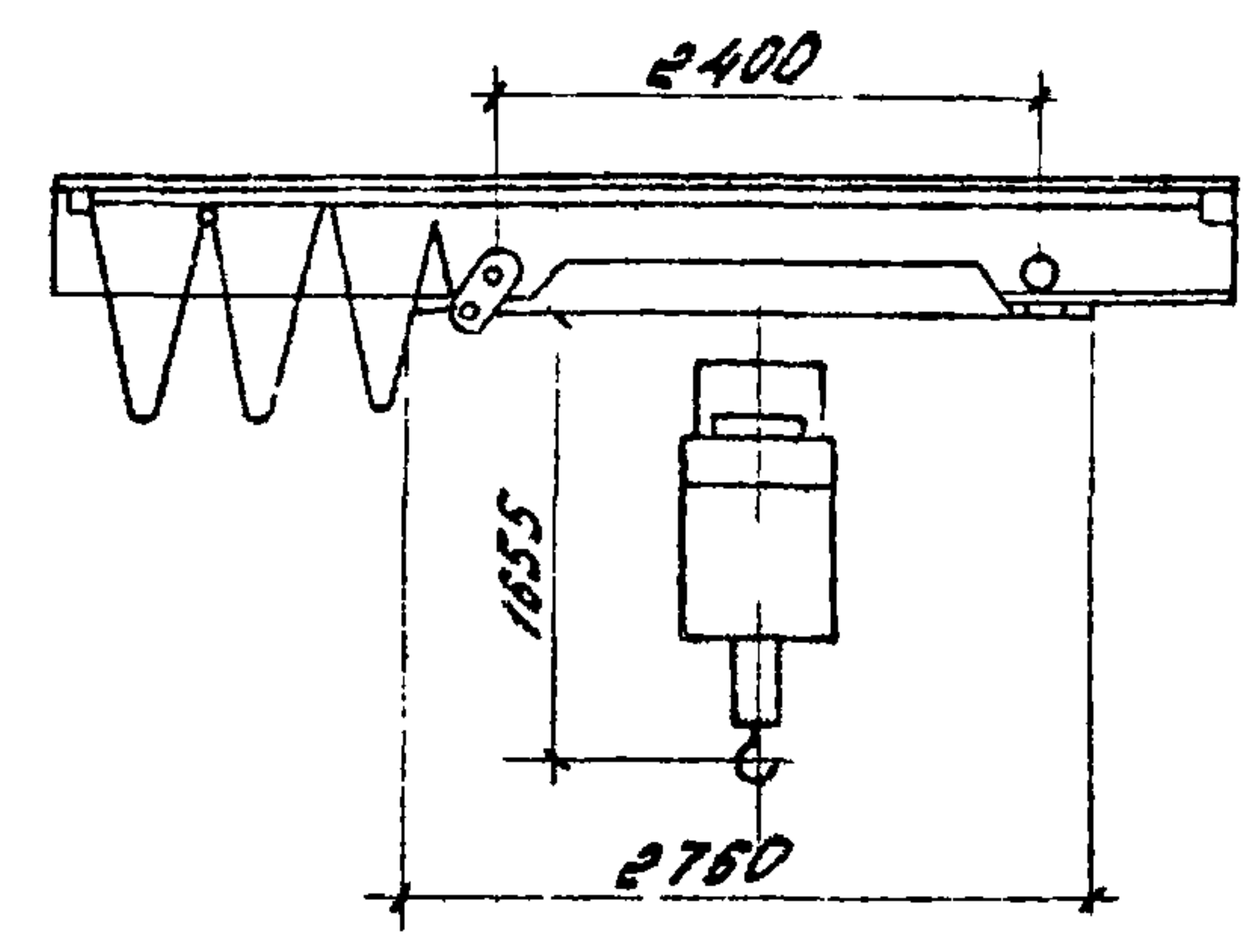
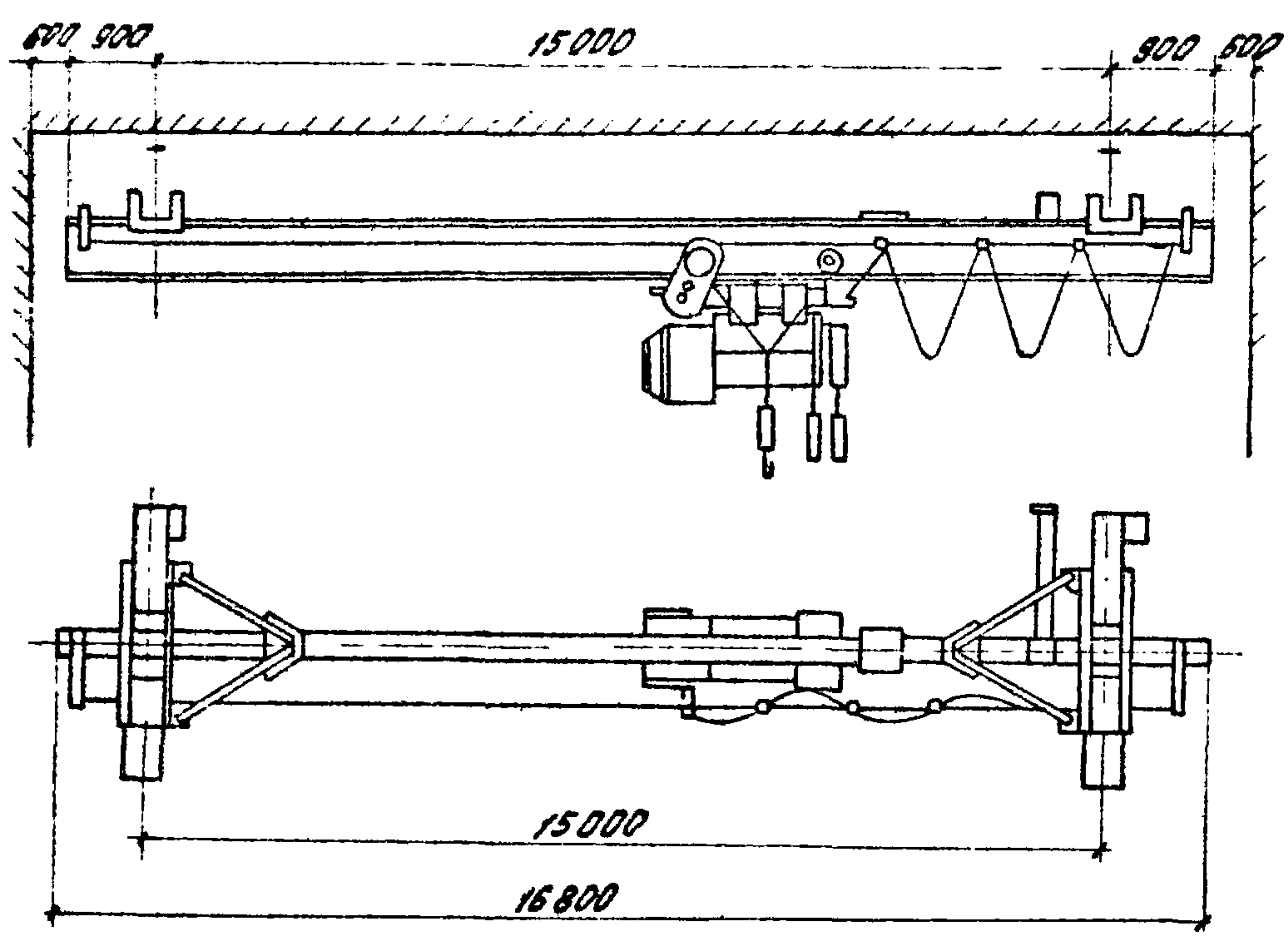
СОДЕРЖАНИЕ АЛЬБОМА

Наименование спецификаций оборудования	Марка спецификации	Стр.
1. Спецификации на технологическое оборудование	ТХ.СО	3
2. Опросный лист на кранбалку	ТХ.СО-4	6
3. Спецификация на силовое электрооборудование и искусственное освещение	ЭМ.СО	7
4. Спецификация на оборудование, кабельные изделия и материалы устройств связи и сигнализации	СС.СО	15
5. Спецификация на оборудование и материалы отопления и вентиляции	ОВ.СО	20
6. Спецификация на оборудование и материалы водопровода и канализации	БК.СО	23

Позиция	Наименование и техническая характеристика оборудования и материалов. Завод-изготовитель (для импортного оборудования - страна, фирма)	Тип, марка оборудования. Обозначение документа и номер опросного листа	Единица измерения		Код завода - изготовителя	Код оборудования, материала	Цена единицы оборудования, тыс. руб.	Количество	Масса единицы оборудования, кг
			Наименование	Код					
1	2	3	4			7	8	9	10
<u>Оборудование и материалы, поставляемые заказчиком</u>									
I.	Кран мостовой электрический однобалочный подвесной грузоподъемностью 2 т, однопролетный, взрывобезопасное исполнение, высота подъема 6 м, длина 16,8 м	ТУ24.9.331-83	компл.	67I		3I5724I2I807		I	2290,0
2.	Таль ручная червячная передвижная грузоподъемностью 3,2 т, высота подъема 6 м, взрывобезопасное исполнение	ТУ24.9.529-80	компл.	67I		3I732222I1I0		I	90,0
3.	То же, грузоподъемностью 5 т		компл.	67I		3I732223I1I07		I	150,0
4.	Стеллажи сборно-разборные типа I, шириной 850 мм, расстояние между стойками стеллажа 900 мм, высота 3000 мм	ГОСТI4757-8I	компл.	67I					
5.	Промышленный пылесос	ПО-IIM	шт.	796		48538I32I500		I	11,0
6.	Лестница-стремянка для обслуживания стеллажей высотой 2 м		шт.	796				2	

Инв. № подл. Подпись и дата. Взам. инв. №

Инв. №		Привязан	
Ст. техн. Епланова		ТШ 709-9-77.87 - ТХ.СО	
Рук. гр. Клементьев	23.11.87	Спецификация оборудования	
Гл. спец. Филиппов	23.11.87		
Нач. отд. Давыдов			
Н. контр. Козлова			
ГИП Елизаров			
Стадия	Лист	Листов	
РП	I	4	
"Куйбышевский Промэнергопроект"			



Вопросы	Ответы
Грузоподъемность, тс	20
Категория и группа взрывобезопасной среды по ПУЭ	П-IIа
Класс помещения по ПУЭ	П-IIа
Расстояние между балками подкранового пути, мм (прописью)	пятнадцать тысяч мм
Полная длина крана, мм (прописью)	шестнадцать тысяч восемьсот мм
№ профиля и ГОСТ подкранового пути, длина пути, м	30 м ГОСТ 19425-74 54 м
Количество кранов устанавливаемых в одном пролете (на одном подкрановом пути) шт	1
Окружающая среда (температура С°, влажность в %)	-40° +40°, не нормируется
Особые требования к изготовлению крана	нет
Категория и исполнение крана по ГОСТ 15150-69	У
Наименование предприятия, организации или учреждения (заказчика) с которым заключается договор на изготовление крана с указанием почтового и телеграфного адреса	
Адреса отгрузки крана с указанием грузополучателя	
Фамилия и занимаемая должность заказчика Подпись и дата заполнения данного опросного листа	

М.П.
заказчика

подпись

				ТП	709-9-77.87-ТХ.СО
Привязан				Материально-технический склад для хранения оборудования	Страницы Лист Листов РП 4
Инженер	Снежко	Рук. гр.	Клементьев	23.11.82	Опросный лист на кранбалку
Науч. отд.	Васильев	Г.И.П.	Елизаров		"Кузбывшевский Промэнергопроект"
Инв. №					

Позиция	Наименование и техническая характеристика оборудования и материалов. Завод-изготовитель (для импортного оборудования - страна, фирма)	Тип, марка оборудования. Обозначение документа и номер опросного листа	Единица измерения		Код завода - изготовителя	Код оборудования, материала	Цена единицы оборудования, тыс. руб.	Количество	Масса единицы оборудования, кг
			Наименование	Код					
1	2	3	4			7	8	9	10
<u>ОБОРУДОВАНИЕ И МАТЕРИАЛЫ, ПОСТАВЛЯЕМЫЕ ЗАКАЗЧИКОМ</u>									
<u>Силовое электрооборудование</u>									
1.	Ящик распределительный	ЯВЕ23-12							
		ТУ8.388-80	шт.	796		3434191090		I	10,0
2.	Ящик силовой	ЯБПУ-1М							
		ТУ36-20-78	шт.	796		3434296011		I	6,5
3.	Ящик клеммный	ЯКС50-02	шт.	796		342498		I	6,0
4.	Пост управления кнопочный 3/4"; № I-ц; 4; Iз + Iр; "Пуск" № 2-ц; к; Iз + Iр; "Стоп"	ПКЕ-222-2У2							
		ТУ16-526.216-75	шт.	796		342844		4	0,44
5.	Кабель 0,66кВ. сечением 2x2,5 мм2	АВВГ							
		ГОСТ16442-80	км	008		35377I		1,00	98
6.	То же, 3x2,5 мм2	АВВГ	км	008		35377I		0,100	109

Изм. № подл. Подпись и дата. Взам. инв. №

Изм. №			Привязан		
Изм. №			ТП 709-9-77.87 - ЭМ.СО		
Инж. Топожков	Рук. гр. Ермоков	Гл. спец. Рыськин	Нач. отд. Тютелов	Н. контр. Качнев	ГМП Елизаров
Инв. №			Спецификация оборудования		
Инв. №			Страница 1 из 8		
Инв. №			"Куйбышевский Промэнергопроект"		

Позиция	Наименование и техническая характеристика оборудования и материалов. Завод-изготовитель (для импортного оборудования - страна, фирма)	Тип, марка, обозначение документа и номер опросного листа	Единица измерения		Код завода - изготовителя	Код оборудования, материала	Цена единицы оборудования, тыс. руб.	Количество	Масса единицы оборудования, кг
			Наименование	Код					
1	2	3	4	5	6	7	8	9	10
7.	Кабель 0,65кВ. сечением 3x4+1x2,5 мм2	АВВГ							
		ГОСТ16442-80	км	008		35377I		0,020	140
8.	То же, сечением 3x16+1x10 мм2	АВВГ	км	008		35377I		0,020	32I
9.	Кабель 0,66 кВ, сечением 3x2,5+1x1,5 мм2	КГ							
		ГОСТ13497-77	км	008		34444 IO IOO		0,06	
<u>Электроосвещение</u>									
1.	Ящик распределительный	ЯАЕ23-05							
		ТУ8.388-80	шт.	796		343419 III IO		I	9,0
2.	Ящик клеммный	ЯКС50-02							
		УЗ ТУ8.404-75	шт.	796		342498		I	6,0
3.	Светильник подвесной пыленепроницаемый с лампой до 200 Вт, исполнение на трубу	НСП I x 200- -234							
		ТУ I 6-545.340- -8I	шт.	796		346 III		6	3,2
4.	То же, с лампой до 100 Вт, исполнение на кржк	НСП I x 100- -334	шт.	796		346 III		I	2, I
5.	Светильник настенный с лампой до 100 Вт	НБ006x100/ p20							
		ТУ I 6.535.825- -74	шт.	796		346 III		2	I,4
6.	Светильник подвесной полностью пыле-брызгозащищенный с лампой до 100 Вт	НСПО2-100/ p54-01У5							
		ОСТ I 60.535							

Имя, № подл. Подпись и дата. Взам. инв. №

Привязан

Имя, №

III

709-9-77.87 - ЭМ.СО

Лист

2

Позиция	Наименование и техническая характеристика оборудования и материалов. Завод-изготовитель (для импортного оборудования - страна, фирма)	Тип, марка оборудования. Обозначение документа и номер опросного листа	Единица измерения		Код завода - изготовителя	Код оборудования, материала	Цена единицы оборудования, тыс. руб.	Количество	Масса единицы оборудования, кг
			Наименование	Код					
1	2	3	4	5	6	7	8	9	10
		046-79	шт.	796		346III		4	2,5
7.	Светильник консольный 220В, 50Гц	РКУОI-400- -006-УI ТУ I6-535.529-							
		-75	шт.	796		346I20		22	13,0
8.	Светильник потолочный люминесцентный с двумя лампами по 40Вт	УСП5-2x40 ОСТ I60.535							
		044-79	шт.	796		346II2		I	9,0
9.	Лампа накаливания электрическая общего назначения, 220В мощность 60Вт	Б220-230-60 ГОСТ 2239-70	шт.	796		34660I		6	
10.	То же, 100Вт	БК<30-240- -100	шт.	796		34660I		8	
11.	" 150Вт	Г230-240-150	шт.	796		34660I		12	
12.	Стартер, 220В	80с-220	шт.	796				2	
13.	Лампа люминесцентная мощность 40Вт, 220В	ЛБ-40 ГОСТ 6825-74	шт.	796		3467I3		3	
14.	Лампа ртутная высокого давления с исправленной цветностью мощность 400Вт	ДРЛ400-I ТУ I6-545.065-							
		-75	шт.	796		346750		44	

Инв. № подл. Подпись и дата. Взам. инв. №

Привязан			
Ина. №			

III

709-9-77.87 - ЭМ.СО

Лист

3

Позиция	Наименование и техническая характеристика оборудования и материалов. Завод-изготовитель (для импортного оборудования - страна, фирма)	Тип, марка оборудования. Обозначение документа и номер опресного листа	Единица измерения		Код завода - изготовителя	Код оборудования, материала	Цена единицы оборудования, тыс. руб.	Количество	Масса единицы оборудования, кг
			Наименование	Код					
1	2	3	4	5	6	7	8	9	10
<u>Кабельные изделия</u>									
15.	Кабель 0,66 кВ, сечением 2x2,5 мм ²	АВВГ							
		ГОСТ16442-80	км	008		35377I		0,100	98
16.	То же, 3x2,5 мм ²	АВВГ	км	008		35377I		0,02	109
17.	" 3x6+1x4 мм ²	АВВГ	км	008		35377I		0,02	169
18.	" 3x16+1x10 мм ²	АВВГ	км	008		35377I		0,025	321
19.	" 2x10 мм ²	АВВГ	км	008		35377I		0,300	201
20.	" 3x1,5 мм ²	ВВГ	км	008		35377I		0,070	117

Инв. № подл. Подпись и дата. Взам. инв. №

Привязан			
Инв. №			

III

709-9-77.87 - ЭМ.СО

Лист 4

Позиция	Наименование и техническая характеристика оборудования и материалов. Завод-изготовитель (для импортного оборудования - страна, фирма)	Тип, марка оборудования. Обозначение документа и номер опросного листа	Единица измерения		Код завода - изготовителя	Код оборудования, материала	Цена единицы оборудования, тыс. руб.	Количество	Масса единицы оборудования, кг
			Наименование	Код					
1	2	3	4	5	6	7	8	9	10
<u>ОБОРУДОВАНИЕ, ПОСТАВЛЯЕМОЕ ПОДРЯДЧИКОМ</u>									
<u>Силовое электрооборудование</u>									
1.	Коробка ответвительная	У409							
		ТУ36-1859-80	шт.	796		342498		5	0,57
2.	Розетка брызгозащищенная	Инд.05.1.2-17	шт.	796		346442		3	0,225
3.	Скоба	К130	шт.	796				3	0,8
4.	Полоса монтажная	К202	шт.	796		344962633I		40	0,79
5.	Канат нераскручивающийся	6,2-Г-В-Н- -1372(I60)							
		ГОСТ 3062-80	м	008		125000		60	0,19
6.	Анкер	К675	шт.	796		34496412II		2	0,6
7.	Муфта	К804	шт.	796		344964412I		1	0,5
8.	Типовые конструкции и детали по установке электрооборудования	УН504-04							
		сер.4.702-I	шт.	796				3	0,95

№ инв. № подл. Подпись и дата. Взам. инв. №

Привязан			
Изм. №			

III

709-9-77.87 - ЭМ.СО

Лист

5

Позиция	Наименование и техническая характеристика оборудования и материалов. Завод-изготовитель (для импортного оборудования - страна, фирма)	Тип, марка оборудования. Обозначение документа и номер опросного листа	Единица измерения		Код завода - изготовителя	Код оборудования, материала	Цена единицы оборудования, тыс. руб.	Количество	Масса единицы оборудования, кг
			Наименование	Код					
1	2	3	4	5	6	7	8	9	10
9.	Типовые конструкции и детали по установке электрооборудования	УН5 I9							
		сер.4.702-I	шт.	796				5	0,19
10.	То же	УН5 I3	шт.	796				4	0,59
<u>Электроосвещение</u>									
1.	Кронштейн	У116							
		ТУ36-2240-80	шт.	796		346473102I		10	1,45
2.	Коробка ответвительная	У409							
		ТУ36-1859-80	шт.	796		342498		50	0,57
3.	Выключатель обычный	Инд.02.1.1-01	шт.	796		34642I		3	0,067
4.	Выключатель брызгозащищенный	Инд.02.1.1-03	шт.	796		34642I		4	0,138
5.	Розетка обычная	Инд.05.1.2-02	шт.	796		346442		1	0,060
6.	Скоба	К130	шт.	796				4	0,8
7.	Полоса монтажная	К202	шт.	796		344962633I		140	0,79

Инд. № подл. Подпись и дата. Взам. инв. №

Привязан

Инд. №			

III

709-9-77.87-ЭМ.СО

Лист

6

Позиция	Наименование и техническая характеристика оборудования и материалов. Завод-изготовитель (для импортного оборудования - страна, фирма)	Тип, марка оборудования. Обозначение документа и номер опросного листа	Единица измерения		Код завода - изготовителя	Код оборудования, материала	Цена единицы оборудования, тыс. руб.	Количество	Масса единицы оборудования, кг
			Наименование	Код					
1	2	3	4	5	6	7	8	9	10
8.	Типовые конструкции и детали по установке электрооборудования	УН504-04							
		сер.4.702-I	шт.	796				2	0,95
9.	То же	УН519	шт.	796				50	0,19
10.	Труба легкая неоцинкованная с полностью сплюснутым гратом, с длинной резьбой и муфтой, диаметром 20 мм	Д-М-20x2,5 ГОСТ 3262-75	м	008		138500		5	1,5
11.	То же, диаметром 40 мм	Д-М-40x3,0	м	008		138500		50	3,33
12.	Ответвительный ским	У739М ТУ30-1034-76	шт.	796		34496323II		66	0,044
13.	Хомутик	С439 ТУ36-1448-82	шт.	796		3449655603		44	0,090
14.	Профиль зетовый	К238	шт.	796		344962618I		6	3,09
<u>Молниезащита</u>									
1.	Сталь круглая ϕ 6 мм	ГОСТ 2590-71	м	008		093400		80	0,35
2.	Сталь угловая сечением 40x40x4 мм	ГОСТ 8509-72	м	008		093200		50	2,42

Инв. № подл. Подпись и дата. Взам. инв. №

Привязан

Инв. №			

П

709-9-77.87 - ЭМ.СО

Лист

7

Позиция	Наименование и техническая характеристика оборудования и материалов. Завод-изготовитель (для импортного оборудования - страна, фирма)	Тип, марка оборудования. Обозначение документа и номер опросного листа	Единица измерения		Код завода - изготовителя	Код оборудования, материала	Цена единицы оборудования, тыс. руб.	Количество	Масса единицы оборудования, кг
			Наименование	Код					
1	2	3	4			7	8	9	10
ОБОРУДОВАНИЕ И МАТЕРИАЛЫ, ПОСТАВЛЯЕМЫЕ ЗАКАЗЧИКОМ									
<u>Телефонизация</u>									
I	Аппарат телефонный системы АТС настольный	"Спектор"							
		ТА-1146	шт	796		529510		I	I,35
2	Коробка телефонная распределительная	КРТ-10	шт	796		529622		I	I,0
3	Кабель телефонный городской бронированный емкостью 10x2x0,4	ТППБ ГОСТ 22498-77Е	км	008		35720I		0,100	369,0
			т	168				0,037	
4	Кабель телефонный городской голый емкостью 10x2x0,4	ТПП ГОСТ 22498-77Е	км	008		35721I		0,010	83,0
5	Провод телефонный распределительный емкостью 1x2x0,5	ТРП ГОСТ 20575-75	км	008		35751I		0,020	8,0

Инв. № подл. Подпись и дата. Изм. инв. №

Инв. №			Привязан		
Инв. №			ТП 709-9-77.87 - СС.СО		
Инженер	Юдина	Троф.	Спецификация оборудования		
Рук. гр.	Зайцева	Соболев			
Сп. спец.	Медведев	Мед.			
Нач. отд.	Тютелов	Св.			
Н. контр.	Медведев	Мед.			
ГИП	Васильев	Васильев	Страница Лист Листов РП I 5		
			"Куйбышевский Промэнергопроект"		

Позиция	Наименование и техническая характеристика оборудования и материалов. Завод-изготовитель (для импортного оборудования - страна, фирма)	Тип, марка оборудования. Обозначение документа и номер опросного листа	Единица измерения		Код завода - изготовителя	Код оборудования, материала	Цена единицы оборудования, тыс. руб.	Количество	Масса единицы оборудования, кг
			Наименование	Код					
1	2	3	4	5	6	7	8	9	10
<u>Электрочасофикация</u>									
I	Часы электрические вторичные односторонние для помещений	ВЧСI-M2ПВ- -24P-400- -324к	шт	796		529500		I	3,5
2	Провод телефонный распределительный емкостью 1x2x0,5	ТРП ГОСТ 20575-75	км	008		3575II		0,020	8,0
<u>Радиофикация</u>									
I	Громкоговоритель абонентский III класса	Тайга-304	шт	796		5295II		I	I,5
2	Кабель радиотрансляционный емкостью 2xI,6	ПРПНА ТУ.16. 505.235-76	км	008		357740		0,100	36,4
3	Провод радиотрансляционный емкостью 2x0,6	ПТПЖ ГОСТ I0254-75*E	км	008		35774I		0,010	I2,4
4	То же, емкостью 2xI,2	ПТПЖ ГОСТ I0254-75*E	км	008		35774I		0,015	3I,4

Взам. инв. №

Подпись и дата

Инв. № подл.

Привязан

Инв. №

III

709-9-7787-СС.СО

Лист

2

Позиция	Наименование и техническая характеристика оборудования и материалов. Завод-изготовитель (для импортного оборудования - страна, фирма)	Тип, марка оборудования. Обозначение документа и номер опросного листа	Единица измерения		Код завода - изготовителя	Код оборудования, материала	Цена единицы оборудования, тыс. руб.	Количество	Масса единицы оборудования, кг
			Наименование	Код					
1	2	3	4	5	6	7	8	9	10
<u>ОБОРУДОВАНИЕ, ПОСТАВЛЯЕМОЕ ПОДРЯДЧИКОМ</u>									
<u>Телефонизация</u>									
I	Муфта соединительная емкостью 10x2	ПСКМ МРТУ-							
		45907-64	шт	796				I	
2	Полоса монтажная перфорированная	К-106У2	шт	796				10	
			кг	116				20,6	
3	Сталь угловая	50x50x5	м	006				3	
			кг	116				11,3	
<u>Радиофикация</u>									
I	Коробка ответвительная	УК-2П ГОСТ							
		10040-75Е	шт	796				I	
2	Коробка ограничительная	УК-2Р ГОСТ							
		10040-75Е	шт	796				I	
3	Полоса монтажная перфорированная	К-106У2	шт	796				7	
			кг	116				14,42	

Инв. № подл.

Подпись и дата

Взам. инв. №

Привязан

Инв. №			

ТП

709-9-77.87- СС.СО

Лист

4

Позиция	Наименование и техническая характеристика оборудования и материалов. Завод-изготовитель (для импортного оборудования - страна, фирма).	Тип, марка оборудования. Обозначение документа и номер опросного листа	Единица измерения		Код завода-изготовителя	Код оборудования, материала	Цена единицы оборудования, тыс. руб.	Количество	Масса единицы оборудования, кг
			Наименование	Код					
1	2	3	4	5	6	7	8	9	10
<u>ОБОРУДОВАНИЕ И ИЗДЕЛИЯ ДЛЯ МОНТАЖА, ПОСТАВЛЯЕМЫЕ ПОДРЯДЧИКОМ</u>									
<u>Отопление</u>									
1.	Радиаторы чугунные	М140-А0	экм	084		493510		3,15	25,4
		ГОСТ 8690-75	секц.	755				9	8,9
2.	Регистр из 3-х гладких электросварных труб ϕ 100, $l = 4$ м								
	ГОСТ 10704-76*		шт.	796		130300		4	87,12
3.	Трубопровод из стальных электросварных труб ГОСТ 10704-76*								
	ϕ 32x2		м	006		130300		12	1,48
4.	Колонки из стальных электросварных труб ГОСТ 10704-76*								
	ϕ 133x2,8 для регистров из гладких труб, $h = 740$ мм		м	006		130300		6	8,99
5.	Трубопровод из водопроводных труб ГОСТ 3262-75 ϕ 15		м	006		138500		92	1,16
6.	Сталь листовая для заглушек $\delta = 3$ мм ГОСТ 19904-74*		м2	055		097200		0,32	
7.	Ограждения нагревательных приборов стальные 5000x800	5.904-3(прим.)							
		(ЭС-2000)x2	шт.	796				4	28,8
8.	Тепловая изоляция трубопроводов пухшнуром из минеральной ваты								
	δ из. = 30 мм	3.903-9	м3	113		576295		0,03	

Име № подл. Подпись и дата. Взам. инв. №

Привязан			
Име. №			

ТП

709-9-77.87 - 0В.00

Позиция	Наименование и техническая характеристика оборудования и материалов. Завод-изготовитель (для импортного оборудования - страна, фирма)	Тип, марка оборудования. Обозначение документа и номер опросного листа	Единица измерения		Код завода-изготовителя	Код оборудования, материала	Цена единицы оборудования, тыс. руб.	Количество	Масса единицы оборудования, кг
			Наименование	Код					
1	2	3	4	5	6	7	8	9	10
9.	Покрытие стеклотканью		м2	055		595246		0,87	
<u>ВЕНТИЛЯЦИЯ</u>									
1.	Дефлектор ϕ 400	Д.00.000-02							
		И.494-32	шт.	796				I	24,1
2.	Воздуховод из тонколистовой кровельной стали ГОСТ 17715-72*								
	$\delta = 0,6$ мм; ϕ 400		м	006		097200		2	5,92
3.	Узел прохода	УП4-04							
		5.904-10	шт.	796				I	123
4.	Сетка тканая из проволоки ϕ 1,6; ϕ 400	ГОСТ 3826-82	шт.	796		127502		I	0,2
5.	Зонт круглый	ЗК.00.000							
		И.494-32	шт.	796				I	2,0
6.	Воздуховод из тонколистовой кровельной стали ГОСТ 17715-72*								
	$\delta = 0,5$; ϕ 160		м	006		097200		II	1,96
7.	Сетка тканая из проволоки ϕ 1,6; ϕ 160	ГОСТ 3826-82	шт.	796		127502		I	0,02

Привязан			
Имя. №			

III

709-9-77.87 - 08.00

Лист

3

Позиция	Наименование и техническая характеристика оборудования и материалов. Завод-изготовитель (для импортного оборудования - страна, фирма)	Тип, марка оборудования. Обозначение документа и номер опросного листа	Единица измерения		Код завода - изготовителя	Код оборудования, материала	Цена единицы оборудования, тыс. руб.	Количество	Масса единицы оборудования, кг
			Наименование	Код					
1	2	3	4			7	8	9	10
<u>ОБОРУДОВАНИЕ И МАТЕРИАЛЫ, ПОСТАВЛЯЕМЫЕ ЗАКАЗЧИКОМ</u>									
<u>Водопровод хоз.питьевой противопожарный</u>									
I.	Задвижка чугунная параллельная с выдвижным шпинделем фланцевая, ϕ 50	30ч 6бр	шт.	796		372115100509		I	
2.	Вентиль запорный муфтовый, ϕ 15	15кч 18р	шт.	796		373211106205		I	
3.	Кран пробно-спускной, ϕ 15	ГОСТ16549-71	шт.	796				I	
4.	Кран пожарный, ϕ 50		компл.	671				2	
4.1.	Вентиль запорный пожарный с муфтой и цапкой, ϕ 50	1Б1р	шт.	796		371214101205		2	
4.2.	Головка соединительная для противопожарного оборудования, рукавная, ϕ 50	ГОСТ 2217-76	шт.	796		485484		4	

				Привязан		
Инв. №						
				ТП		
				709-9-77.87 - ВК.СО		
Ст. инж.	Лехина	Лехина		СПЕЦИФИКАЦИЯ ОБОРУДОВАНИЯ		
Рук. зр.	Сагайдак	Сагайдак				
Пр. спец.	Кольцова	Кольцова				
Моч. отд.	Ефимов	Ефимов				
Н. контр.	Кольцова	Кольцова				
ГИП	Елизаров	Елизаров				
				Стадия	Лист	Листов
				РП	I	5
				"Куйбышевский Промэнергопроект"		

Позиция	Наименование и техническая характеристика оборудования и материалов. Завод-изготовитель (для импортного оборудования - страна, фирма)	Тип, марка оборудования. Обозначение документа и номер опросного листа	Единица измерения		Код завода - изготовителя	Код оборудования, материала	Цена единицы оборудования, тыс. руб.	Количество	Масса единицы оборудования, кг
			Наименование	Код					
1	2	3	4	5	6	7	8	9	10
4.3.	Головка соединительная для противопожарного оборудования, муфтовая, ϕ 50	ГОСТ 2217-76	шт.	796		485484		2	
4.4.	Ствол пожарный ручной РС-50 $d_{en} = 16$ мм	ГОСТ9923-80Б	шт.	796		485482		2	
4.5.	Рукав пожарный напорный льняной, ϕ 51	ГОСТ 472-75	м	006		819323		20	
5.	Кран поливочный (наружный), ϕ 25		компл.	671				1	
5.1.	Вентиль запорный муфтовый, ϕ 25	15кч18р	шт.	796		373211106403		2	
5.2.	Рукав резиновый с текстильным каркасом, ϕ 25	ГОСТ18698-79	м	006		255942		20	
6.	Огнетушитель воздушно-пенный ручной	ОХВП-10	шт.	796		485432		11	
<u>Водопровод противопожарный ("сухотруб")</u>									
1.	Задвижка чугунная параллельная с выдвижным шпинделем фланцевая, ϕ 100	30ч6бр	шт.	796		322115100707		1	
2.	Вентиль запорный муфтовый, ϕ 50	15кч18р	шт.	796		373213103806		1	

Привязан			
Инв. №			

ТП

709-9-77.87-ВК.00

Лист

2

Позиция	Наименование и техническая характеристика оборудования и материалов. Завод-изготовитель (для импортного оборудования - страна, фирма)	Тип, марка оборудования. Обозначение документа и номер опросного листа	Единица измерения		Код завода - изготовителя	Код оборудования, материала	Цена единицы оборудования, тыс. руб.	Количество	Масса единицы оборудования, кг
			Наименование	Код					
1	2	3	4	5	6	7	8	9	10
ОБОРУДОВАНИЕ, ПОСТАВЛЯЕМОЕ ПОДРЯДЧИКОМ									
Водопровод хоз.-питьевой противопожарный									
I.	Трубы стальные водогазопроводные оцинкованные, ϕ 50	ГОСТ 3262-75	м	006				30	
2.	То же, ϕ 25	ГОСТ 3262-75	м	006				3	
3.	" ϕ 20	ГОСТ 3262-75	м	006				2	
4.	" ϕ 15	ГОСТ 3262-75	м	006				6	
5.	Фланцы стальные приварные, ϕ 50	ГОСТ 12820-80	шт.	796				2	
6.	Окраска масляной краской		м ²	055				10	
7.	Трубы чугунные водопроводные, ϕ 65	ГОСТ 9583-75	м	006				3	
Водопровод противопожарный ("сухотруба")									
I.	Трубы чугунные водопроводные, ϕ 100	ГОСТ 9583-75	м	006				3	
2.	Трубы стальные водогазопроводные черные, ϕ 80	ГОСТ 3262-75	м	006				105	
3.	То же, ϕ 65	ГОСТ 3262-75	м	006				6	

Приказ			
Изм. №			

III

709-9-77.87-ВК.СО

Лист

4

Позиция	Наименование и техническая характеристика оборудования и материалов. Завод-изготовитель (для импортного оборудования - страна, фирма)	Тип, марка оборудования. Обозначение документа и номер опросного листа	Единица измерения		Код завода - изготовителя	Код оборудования, материала	Цена единицы оборудования, тыс. руб.	Количество	Масса единицы оборудования, кг
			Наименование	Код					
1	2	3	4	5	6	7	8	9	10
4.	Фланцы стальные приварные, ϕ 100	ГОСТ12820-80	шт.	796				2	
5.	Окраска масляной краской		м2	055				30,0	
<u>Канализация</u>									
Г.	Трубы чугунные канализационные, ϕ 100	ГОСТ6942.3-							
		-80	м	006				15,0	
2.	То же, ϕ 50	ГОСТ6942.3-							
		-80	м	006				2,0	
3.	Умывальник прямоугольный со спинкой	ГОСТ23759-79	компл.	67I				I	
3.1.	Кран туалетный	ГОСТ90275-74	шт.	796				I	
3.2.	Сифон-ревизия двухоборотный, ϕ 50	ГОСТ 6924-73	шт.	796				I	
4.	Унитаз терельчатый с косым выпуском	ГОСТ22847-77	компл.	67I				I	
4.1.	Бачок смывной высокорасполагаемый	ГОСТ21485.0-							
		-76	шт.	796				I	

Привязан

Имя. №

III

709-9-77.87 - ВК.СО

Лист

5

Имя. № подл. Подпись и дата